



Manuel de référence du matériel

Ordinateur d'entreprise HP modèle microtour dx6050

Référence : 362000-051

Mai 2004

Ce guide contient des informations de détail sur les fonctionnalités et l'emploi des modèles microtour HP dx6050, ainsi que les procédures de retrait et de remise en place des composants internes.

© Copyright 2004 Hewlett-Packard Development Company, L.P.
Les informations de ce document sont susceptibles d'être modifiées
sans préavis.

Microsoft et Windows sont des marques de Microsoft Corporation
aux États-Unis et dans d'autres pays.

Les seules garanties applicables aux produits et services HP sont énoncées dans
les certificats de garantie limitée accompagnant ces produits et services. Aucune
partie du présent document ne saurait être interprétée comme constituant un
quelconque supplément de garantie. HP ne pourra être tenu responsable des
erreurs ou omissions de nature technique ou rédactionnelle qui pourraient
subsister dans le présent document.

Ce document contient des informations protégées par des droits d'auteur. Aucune
partie de ce document ne peut être photocopiée, reproduite ou traduite dans une
autre langue sans l'accord écrit au préalable de Hewlett-Packard Company.



AVERTISSEMENT : le non-respect de ces instructions expose l'utilisateur
à des risques potentiellement très graves.



ATTENTION : le non-respect de ces instructions présente des risques,
tant pour le matériel que pour les informations qu'il contient.

Manuel de référence du matériel

Ordinateur d'entreprise HP
modèle microtour dx6050

Première édition (mai 2004)

Référence : 362000-051

Table des matières

1 Caractéristiques du produit

Caractéristiques standard	1-1
Éléments du panneau avant	1-2
Éléments de la face arrière	1-3
Claviers	1-4
Éléments du clavier standard	1-4
Éléments du clavier Easy Access	1-5
Personnalisation des touches Easy Access	1-6
Touche de logo Windows	1-6
Emplacement du numéro de série	1-7

2 Mises à niveau matérielles

Fonctionnalités de maintenance	2-1
Séquence d'installation	2-1
Désactivation du verrou Smart Cover	2-2
Utilisation de la clé Smart Cover FailSafe	2-3
Retrait du panneau d'accès de l'ordinateur et du cache avant	2-4
Remontage de l'ordinateur	2-8
Installation de mémoire supplémentaire	2-11
DIMM	2-11
Modules DIMM DDR-SDRAM	2-11
Remplacement ou mise à niveau d'une unité	2-16
Localisation des unités	2-17
Retrait d'une unité	2-18
Remplacement d'une unité	2-20
Installation ou retrait d'une carte d'extension	2-24

A Caractéristiques techniques

B Instructions d'installation des disques durs

Utilisation de la fonction Cable-Select avec les périphériques Ultra ATA	B-1
Installation des périphériques Ultra ATA	B-2

C Remplacement de la pile

D Dispositifs de sécurité antivol

Dispositif antivol	D-1
Cadenas	D-2
Verrouillage universel de châssis	D-3
Sans câble antivol	D-3
Avec câble antivol	D-5
Dispositif de sécurité pour connexions arrière	D-7
Installation du dispositif de sécurité pour connexions arrière	D-7
Retrait du dispositif de sécurité pour connexions arrière	D-9

E Électricité statique

Prévention des décharges électrostatiques	E-1
Méthodes de mise à la terre	E-2

F Entretien courant et préparation au transport

Entretien courant de l'ordinateur	F-1
Précautions relatives à l'unité optique	F-2
Procédure	F-2
Nettoyage	F-2
Sécurité	F-2
Préparation au transport	F-3

Index

Caractéristiques du produit

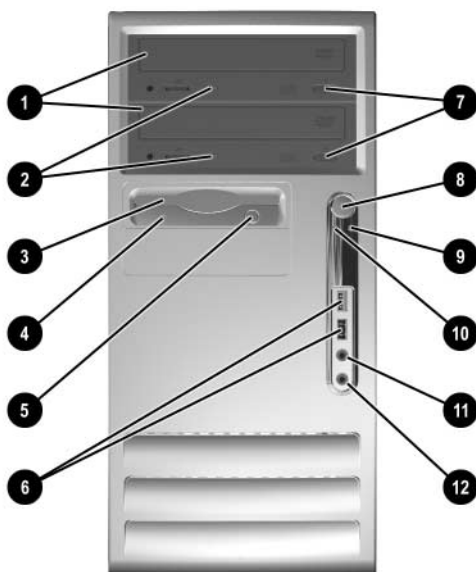
Caractéristiques standard

Les caractéristiques des tours ultra-plates et des microtours HP dx6050 peuvent varier en fonction du modèle. Pour obtenir une liste complète du matériel et des logiciels installés sur votre ordinateur, exécutez l'utilitaire Diagnostics pour Windows. Le mode d'emploi de cet utilitaire est repris dans le *Manuel de résolution des problèmes* qui se trouve sur le CD *Documentation*.



Microtour HP dx6050

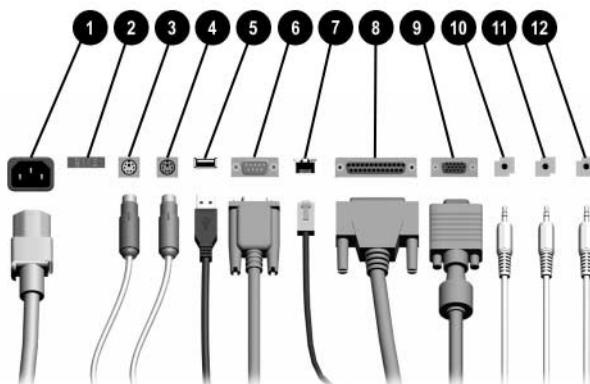
Éléments du panneau avant



Éléments du panneau avant

❶ Unités optiques (lecteur de CD-ROM ou de DVD-ROM, ou unité de CD-R/RW, de DVDR-RW ou combo CD-RW/DVD)	❷ Boutons d'éjection des unités optiques
❸ Voyants d'activité des unités optiques	❸ Bouton marche/arrêt
❹ Unité de disquette (optionnelle)	❹ Voyant d'alimentation
❺ Voyant d'activité de l'unité de disquette	❺ Voyant d'activité du disque dur
❻ Bouton d'éjection de l'unité de disquette	❻ Prise casque
❼ Ports USB (Universal Serial Bus)	❼ Connecteur du microphone

Éléments de la face arrière



Éléments de la face arrière

❶	Connecteur du cordon d'alimentation	❷	무선 Connecteur RJ-45
❸	Sélecteur de tension	❸	☒ Connecteur parallèle
❹	Ⓜ Connecteur souris PS/2	❹	🖥 Connecteur de moniteur (2)
❺	⌨ Connecteur clavier PS/2	❺	🎧 Connecteur casque/sortie audio
❻	↔ USB (Universal Serial Bus)	❻	🎵 Connecteur d'entrée audio
❼	IOIOI Connecteur série	❼	🎤 Connecteur de microphone

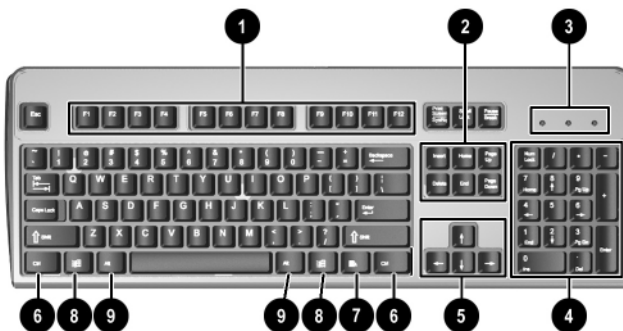
 Le nombre et la disposition des connecteurs peuvent varier en fonction des modèles.

Si une carte d'extension AGP est installée dans l'ordinateur, le connecteur de moniteur de la carte mère est inactif, sauf si la configuration par défaut a été changée dans le BIOS. Pour fonctionner, le moniteur doit être connecté au connecteur de moniteur de la carte AGP installée. Dans le cas contraire, il ne fonctionnera pas correctement.

Claviers

Le clavier fourni dépend du pays d'achat.

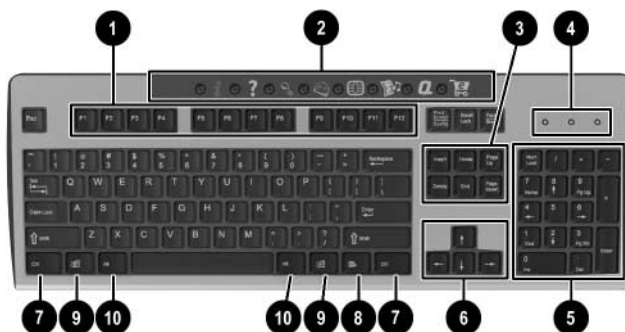
Éléments du clavier standard



❶	Touches de fonction	Permettent d'utiliser des fonctions particulières, selon l'application utilisée.
❷	Touches d'édition	Exemples : Insér , origine , Page précédente , Suppr , Fin et Page suivante .
❸	Voyants d'état	Indiquent l'état de l'ordinateur et du clavier (Verr num, Verr maj et Arrêt défil).
❹	Touches numériques	Fonctionnent de la même manière qu'un clavier de calculatrice.
❺	Touches de direction	Permettent de naviguer dans un document ou un site Web. Ces touches vous permettent de vous déplacer vers la gauche, vers la droite, vers le haut ou vers le bas à l'aide du clavier plutôt que de la souris.
❻	Touches Ctrl	Utilisée en combinaison avec une autre touche ; ses effets varient en fonction des logiciels d'application employés.
❼	Touche Application*	Permet d'ouvrir (à l'instar du bouton droit de la souris) les menus contextuels dans une application Microsoft Office. D'autres fonctions peuvent lui être associées dans d'autres applications.
❽	Touches de logo Windows*	Permettent d'ouvrir le menu Démarrer de Microsoft Windows. Utilisées avec d'autres touches pour exécuter d'autres fonctions.
❾	Touches Alt	Utilisée en combinaison avec une autre touche ; ses effets varient en fonction des logiciels d'application employés.

*Touches disponibles dans certains pays.

Éléments du clavier Easy Access



❶	Touches de fonction	Permettent d'utiliser des fonctions particulières, selon l'application utilisée.
❷	Boutons Easy Access	Permettent d'accéder rapidement à certaines destinations Internet.
❸	Touches d'édition	Exemples : Inser , origine , Page précédente , Suppr , Fin et Page suivante .
❹	Voyants d'état	Indiquent l'état de l'ordinateur et du clavier (Verr num, Verr maj et Arrêt défil).
❺	Touches numériques	Fonctionnent de la même manière qu'un clavier de calculatrice.
❻	Touches de direction	Permettent de naviguer dans un document ou un site Web. Ces touches vous permettent de vous déplacer vers la gauche, vers la droite, vers le haut ou vers le bas à l'aide du clavier plutôt que de la souris.
❼	Touches Ctrl	Utilisée en combinaison avec une autre touche ; ses effets varient en fonction des logiciels d'application employés.
❽	Touche Application*	Permet d'ouvrir (à l'instar du bouton droit de la souris) les menus contextuels dans une application Microsoft Office. D'autres fonctions peuvent lui être associées dans d'autres applications.
❾	Touches de logo Windows*	Permettent d'ouvrir le menu Démarrer de Microsoft Windows. Utilisées avec d'autres touches pour exécuter d'autres fonctions.
❿	Touches Alt	Utilisée en combinaison avec une autre touche ; ses effets varient en fonction des logiciels d'application employés.

*Touches disponibles dans certains pays.

Personnalisation des touches Easy Access

Tous les boutons Easy Access peuvent être reprogrammés pour ouvrir une application logicielle, un fichier de données sur le disque dur ou une adresse Internet.

Pour reprogrammer les boutons Easy Access, procédez comme suit :

1. Double-cliquez sur l'icône de clavier située dans la zone de notification (angle inférieur droit) de la barre des tâches de Windows. La boîte de dialogue Propriétés du clavier apparaît.
2. Pour obtenir des instructions, cliquez sur le bouton **Aide** de la boîte de dialogue Propriétés du clavier.

Touche de logo Windows

La combinaison de la touche de logo Windows avec d'autres touches permet d'accomplir certaines fonctions dans le système d'exploitation Windows. Pour identifier la touche de logo Windows, reportez-vous à la section "[Éléments du clavier standard](#)" ou "[Éléments du clavier Easy Access](#)".

Fonctions de la touche de logo Windows

Touche de logo Windows	Permet d'afficher ou de masquer le menu Démarrer.
Touche de logo Windows + d	Permet d'afficher le Bureau.
Touche de logo Windows + m	Permet de réduire toutes les applications ouvertes.
Maj + Touche de logo Windows + m	Permet d'annuler la réduction de toutes les applications.
Touche de logo Windows + e	Permet d'exécuter le Poste de travail.
Touche de logo Windows + f	Permet d'afficher l'assistant de recherche de documents.
Touche de logo Windows + Ctrl + f	Permet de lancer l'assistant de recherche d'ordinateurs.
Touche de logo Windows + F1	Permet d'ouvrir le centre d'aide et de support de Windows.
Touche de logo Windows + I	Permet de verrouiller l'ordinateur si vous êtes connecté à un domaine de réseau ou, dans le cas contraire, vous permet de passer d'un utilisateur à l'autre.

Fonctions de la touche de logo Windows (suite)

Touche de logo Windows + r	Permet d'ouvrir la boîte de dialogue Exécuter.
Touche de logo Windows + u	Permet d'exécuter le gestionnaire d'utilitaires.
Touche de logo Windows + Tab	Permet d'activer le bouton suivant de la barre des tâches.

Emplacement du numéro de série

Chaque ordinateur possède un numéro de série unique inscrit sur le dessus du capot. Ayez toujours ce numéro à portée de main lorsque vous contactez l'assistance technique HP.



Emplacement du numéro de série

Mises à niveau matérielles

Fonctionnalités de maintenance

L'ordinateur microtour HP dx6050 possède des fonctions facilitant sa mise à niveau et son entretien.

Séquence d'installation

Il est important de suivre l'ordre indiqué ci-dessous pour garantir l'installation correcte du matériel optionnel. Pour plus d'informations sur l'utilitaire Computer Setup, reportez-vous au *Manuel de l'utilitaire Computer Setup (F10)*. Si l'ordinateur est sous tension, éteignez-le et retirez le cordon d'alimentation de la prise secteur.



AVERTISSEMENT : afin de réduire les risques de blessure consécutives à une décharge électrique ou au contact avec des surfaces chaudes, assurez-vous que le cordon d'alimentation est débranché et laissez les composants refroidir avant de les toucher.



AVERTISSEMENT : afin de réduire les risques d'électrocution, d'incendie ou de détérioration du matériel, ne branchez pas de prise téléphone/télécommunication sur les connecteurs de cartes réseau.



ATTENTION : l'électricité statique peut endommager les composants électroniques de l'ordinateur ou de l'équipement optionnel. Il est conseillé de toucher un objet métallique relié à la terre avant de commencer l'installation. Pour plus d'informations sur la prévention des décharges électriques, reportez-vous à l'[Annexe E, "Électricité statique"](#) de ce manuel.



ATTENTION : avant de retirer le panneau d'accès, assurez-vous que l'ordinateur est arrêté et que le cordon d'alimentation est débranché de la prise électrique.

1. Ouvrez l'ordinateur en retirant son panneau d'accès. Voir la procédure dans [“Retrait du panneau d'accès de l'ordinateur et du cache avant”](#).
2. Installez le matériel optionnel. Pour tout renseignement, reportez-vous aux sections concernant ce matériel optionnel ainsi qu'à la documentation qui l'accompagne.
3. Remettez en place le panneau d'accès de l'ordinateur.
4. Mettez sous tension le moniteur, l'ordinateur et les dispositifs que vous voulez tester.
5. Le cas échéant, reconfigurez l'ordinateur. Pour en savoir plus sur l'emploi de l'utilitaire Computer Setup, consultez le *Manuel de l'utilitaire Computer Setup (F10)* qui se trouve sur le CD *Documentation*.
6. Si vous verrouillez habituellement le dispositif Smart Cover Lock, exécutez l'utilitaire Computer Setup pour le verrouiller à nouveau et activer le capteur d'ouverture du capot. Pour en savoir plus sur le capteur et le dispositif Smart Cover, consultez le *Manuel de supervision des ordinateurs de bureau* qui se trouve sur le CD *Documentation*.

Désactivation du verrou Smart Cover



Le verrouillage Smart Cover Lock est un dispositif optionnel uniquement disponible sur certains modèles.

Le verrou Smart Cover est commandé par logiciel et géré à partir du mot de passe de configuration. Ce système empêche tout accès non autorisé aux composants internes de l'ordinateur. L'ordinateur est livré avec le verrou débloqué. Pour plus d'informations sur le fonctionnement de Smart Cover Lock, reportez-vous au *Manuel de supervision des ordinateurs de bureau*.

Utilisation de la clé Smart Cover FailSafe

Si vous activez le verrou Smart Cover et que vous ne pouvez pas entrer le mot de passe pour désactiver le verrou, vous aurez besoin d'une clé Smart Cover FailSafe pour ouvrir le capot de l'ordinateur. La clé vous sera également nécessaire en cas de :

- Coupure de courant
- Panne au démarrage
- Défaillance d'un élément de l'ordinateur (processeur ou alimentation par exemple)
- Oubli d'un mot de passe



ATTENTION : la clé Smart Cover FailSafe est un outil spécial fourni par HP. Pour parer à toute éventualité, commandez cette clé avant d'en avoir besoin.

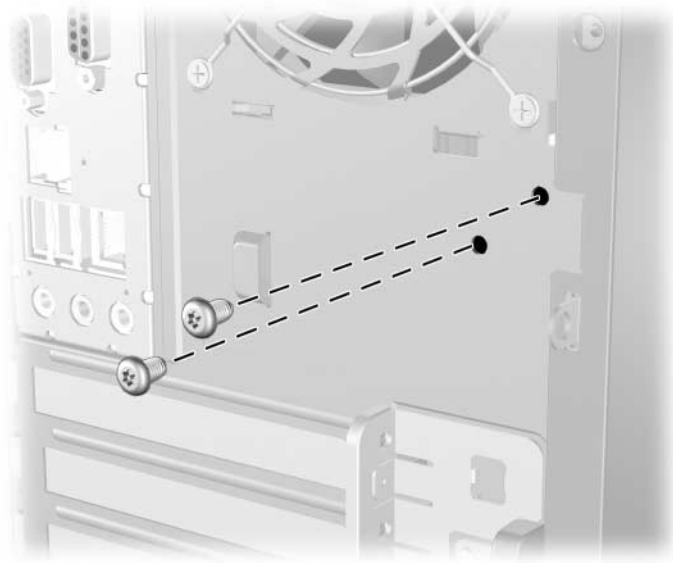
Pour obtenir une clé FailSafe :

- Adressez-vous à un revendeur ou à un mainteneur agréé HP. Utilisez la référence 166527-001 pour commander la clé avec embout pour écrou ou la référence 166527-002 pour commander la clé avec embout de tournevis.
- Consultez le site HP (www.hp.com) pour savoir comment passer commande.
- Consultez la liste des numéros de téléphone indiqués dans le document de garantie pour appeler le numéro vous concernant.

Pour ouvrir l'ordinateur à l'aide de la clé FailSafe :

1. Éteignez l'ordinateur et tous les périphériques externes.
2. Retirez le cordon d'alimentation de la prise secteur et débranchez tous les périphériques externes.

3. Désactivez le verrou Smart Cover à l'aide de la clé FailSafe.



Retrait des vis du verrou Smart Cover

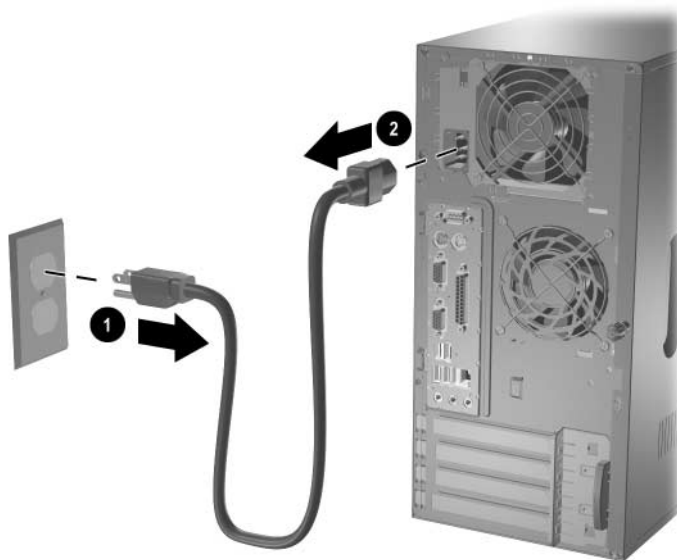
Pour remettre le verrou Smart Cover en place, fixez-le à l'aide des vis de sécurité et de la clé FailSafe.

Retrait du panneau d'accès de l'ordinateur et du cache avant

Pour retirer le panneau d'accès de l'ordinateur, procédez comme suit :

1. Si vous avez activé le verrou Smart Cover, utilisez Computer Setup pour le désactiver. Pour en savoir plus sur le dispositif Smart Cover, consultez le *Manuel de supervision des ordinateurs de bureau* qui se trouve sur le CD *Documentation*.
2. Exécutez la procédure d'arrêt du système d'exploitation, puis mettez l'ordinateur et les périphériques externes hors tension.

3. Retirez le cordon d'alimentation de la prise secteur ❶ et de l'ordinateur ❷ et débranchez tous les périphériques externes.



Déconnexion du cordon d'alimentation

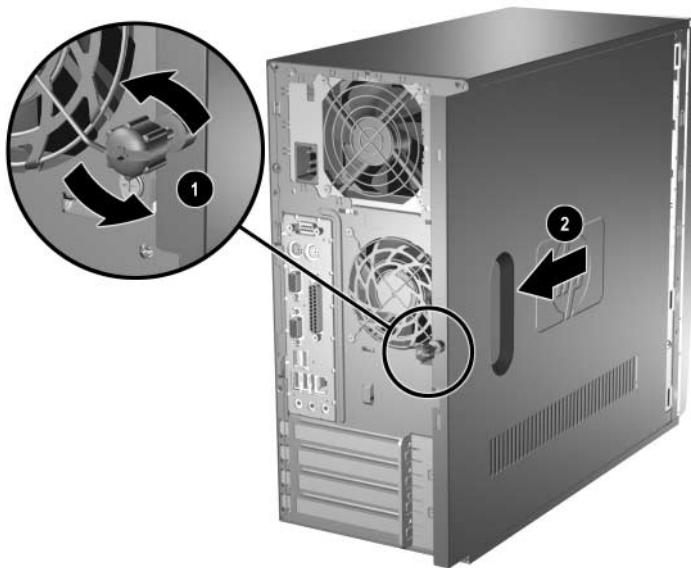


ATTENTION : avant de retirer le panneau d'accès, assurez-vous que l'ordinateur est arrêté et que le cordon d'alimentation est débranché de la prise électrique.

4. Desserrez la vis moletée ❶ qui fixe le panneau d'accès au châssis de l'ordinateur.
5. Faites glisser le panneau d'accès ❷ vers l'arrière d'environ 2,5 cm, et retirez-le en le soulevant.

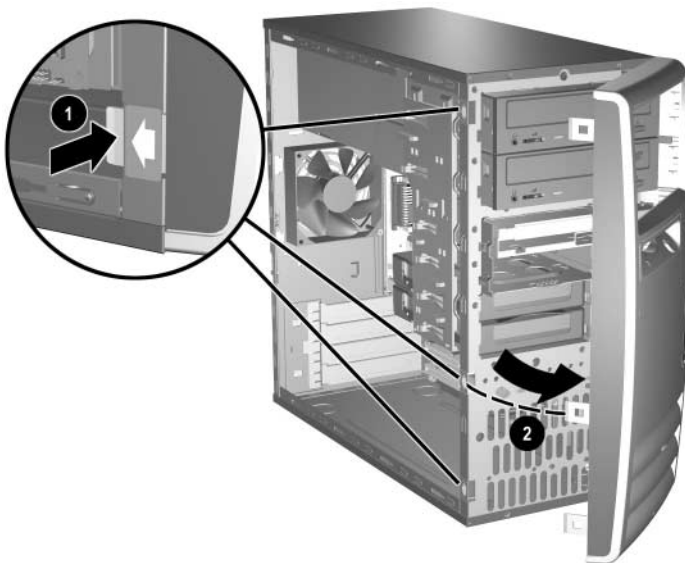


Pour installer des pièces internes, vous pouvez coucher l'ordinateur sur son flanc. Assurez-vous que le côté du panneau d'accès doté de la poignée est dirigé vers le haut.



Retrait du panneau d'accès de l'ordinateur

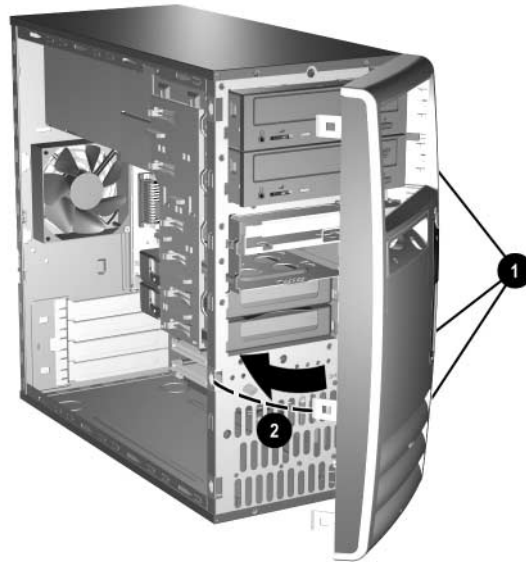
6. Pour ôter le cache avant, appuyez sur les trois languettes situées sur le côté gauche ❶, retirez ensuite le cache du châssis ❷, en faisant pivoter son côté gauche puis son côté droit.



Retrait du cache avant

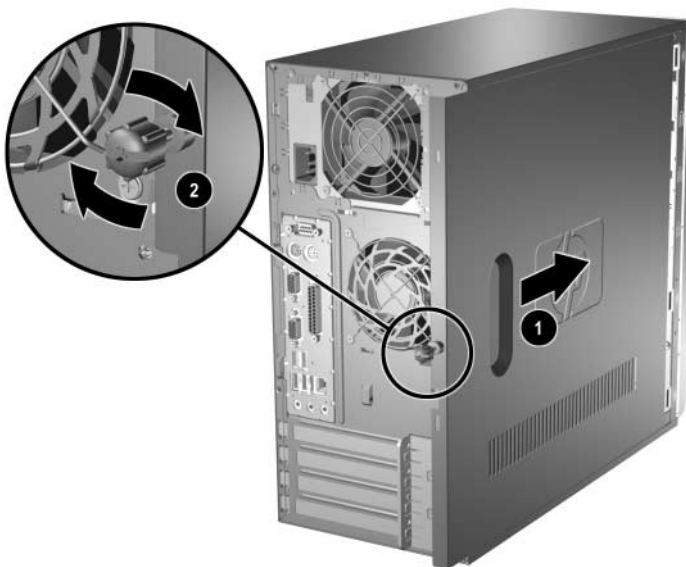
Remontage de l'ordinateur

1. Placez le châssis en position verticale. Introduisez les trois crochets situés sur le côté droit du cache avant **1** dans les trous rectangulaires du châssis, puis faites pivoter le cache en position de manière à ce que les trois onglets du côté gauche s'enclenchent dans les fentes du châssis **2**.



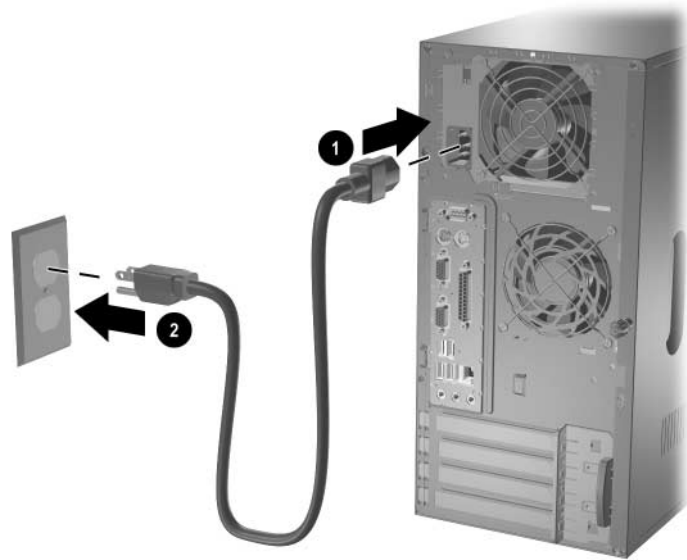
Remise en position du cache avant

2. Placez le panneau d'accès latéral dans la position adéquate sur le châssis et faites-le glisser en place ❶. Revissez la vis de fixation ❷ après avoir vérifié que les orifices du capot et du châssis sont bien alignés.



Remise en position du panneau d'accès latéral

3. Rebranchez le cordon d'alimentation ❶ sur l'ordinateur, et branchez-le sur une prise électrique ❷.



Reconnexion du cordon d'alimentation

4. Reconnectez tous les périphériques à l'ordinateur.



AVERTISSEMENT : afin d'éviter tout risque d'électrocution, d'incendie ou de dommages matériels, ne branchez jamais de connecteurs de téléphone ou de télécommunications dans les ports d'interface réseau.

5. Mettez l'ordinateur sous tension en appuyant sur le bouton d'alimentation.
6. Si vous verrouillez habituellement le dispositif Smart Cover Lock, exécutez l'utilitaire Computer Setup pour le verrouiller à nouveau et activer le capteur d'ouverture du capot. Pour en savoir plus sur le capteur et le dispositif Smart Cover, consultez le *Manuel de supervision des ordinateurs de bureau* qui se trouve sur le *CD Documentation*.

Installation de mémoire supplémentaire

L'ordinateur est équipé de modules DIMM DDR-SDRAM.

DIMM

Les supports mémoire de la carte système peuvent recevoir des modules DIMM au standard de l'industrie. À la livraison, ces connecteurs pour module mémoire accueillent au moins un module mémoire préinstallé. Pour obtenir une prise en charge maximale de mémoire, vous devrez peut-être remplacer le module mémoire préinstallé par un autre de plus grande capacité.

Si vous ajoutez un deuxième module DIMM ou que vous remplacez un module mémoire par deux autres de plus grande capacité, les deux modules DIMM doivent être de même vitesse et de même capacité afin d'obtenir les meilleures performances de fonctionnement à deux canaux. Le système fonctionnera automatiquement en mode à un canal ou à deux canaux en fonction de la position des modules DIMM.

- Si un seul module DIMM est installé, le système fonctionne dans le mode à un canal.
- Si deux modules DIMM sont installés, le système fonctionne dans le mode à deux canaux. La vitesse de fonctionnement maximum dépend du module DIMM le plus lent. Par exemple, si le système comporte un module de 266 MHz et un autre de 333 MHz, il fonctionnera à 266 MHz. Pour obtenir une vitesse optimale, installez des modules DIMM identiques à hautes performances

Modules DIMM DDR-SDRAM

Pour un fonctionnement optimal du système, les modules DIMM doivent être du type DDR-SDRAM standard à 184 broches et à 2,5 volts avec une latence CAS compatible de fréquence adéquate :

- ❑ latence sans tampon PC2100 compatible 266 MHz 2 ou 2,5 (CL = 2 ou CL = 2,5)

ou

- ❑ latence CAS sans tampon PC2700 compatible 333 MHz 2,5 (CL = 2,5)

Les modules DIMM DDR-SDRAM doivent également contenir les informations réglementaires du JEDEC (Joint Electronic Device Engineering Council) relatives au SPD (Serial Presence Detect). Il se peut que les modules DIMM construits avec des SDRAM x4 ne seront pas pris en charge. Le système ne démarre pas en utilisant des modules DIMM non pris en charge.

La mémoire de l'ordinateur fonctionnera à la fréquence annoncée sauf si elle est supérieure à la fréquence du processeur. Si la fréquence du module est supérieure, l'ordinateur fonctionnera alors à la fréquence du processeur.

Fréquence du bus frontal du processeur	Type de module de mémoire	Fréquence mémoire réelle
200 MHz	PC2100 (266 MHz)	200
200 MHz	PC2700 (333 MHz)	200
266 MHz	PC2100 (266 MHz)	266
266 MHz	PC2700 (333 MHz)	266
333 MHz	PC2100 (266 MHz)	266
333 MHz	PC2700 (333 MHz)	333

PC1600 (200 MHz) et PC3200 (400 MHz) pourront fonctionner mais ils ne sont pas pris en charge.



Il se peut que le système ne démarre pas si vous installez des modules DIMM non pris en charge.

Pour plus d'informations sur la détermination des fréquences de bus processeur pour un ordinateur spécifique, reportez-vous au *Manuel de l'utilitaire Computer Setup (F10)*.

Retrait ou installation de modules DIMM DDR-SDRAM



ATTENTION : les supports de votre module mémoire possèdent des contacts en or. Lors de la mise à niveau de la mémoire, il faut utiliser des modules DIMM avec des contacts en or, afin d'éviter les risques de corrosion et/ou d'oxydation pouvant résulter du contact de deux métaux incompatibles.



ATTENTION : l'électricité statique peut endommager les composants électroniques de l'ordinateur ou des cartes en option. Il est conseillé de toucher un objet métallique relié à la terre avant de commencer l'installation. Pour plus d'informations, reportez-vous à l'[Annexe E, "Électricité statique"](#).



ATTENTION : lorsque vous manipulez un module mémoire, ne touchez aucun contact, vous risqueriez d'endommager le module.

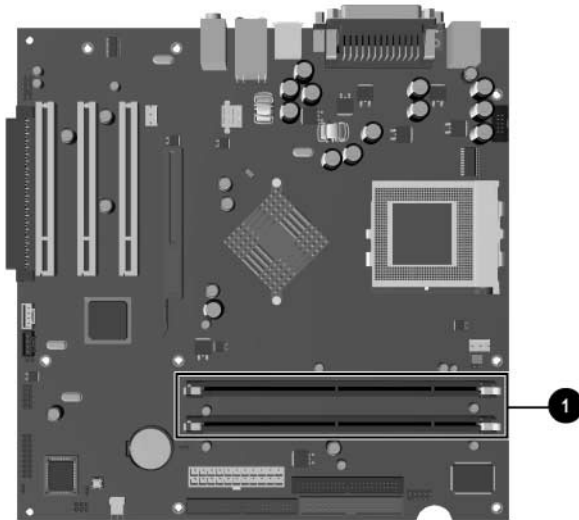
Préparation de l'ordinateur

1. Si vous avez activé le verrou Smart Cover, utilisez Computer Setup pour le désactiver.
 2. Quittez toutes les applications logicielles, exécutez la procédure d'arrêt du système d'exploitation, puis mettez l'ordinateur et les périphériques externes hors tension.
 3. Retirez le cordon d'alimentation de la prise secteur et débranchez tous les périphériques externes.
 4. Retirez le panneau d'accès de l'ordinateur et repérez les supports des modules de mémoire.
-



AVERTISSEMENT : afin d'éviter toute brûlure, il vous est conseillé de laisser refroidir les éléments internes du système avant de les toucher.

5. Repérez les connecteurs des modules mémoire ❶.



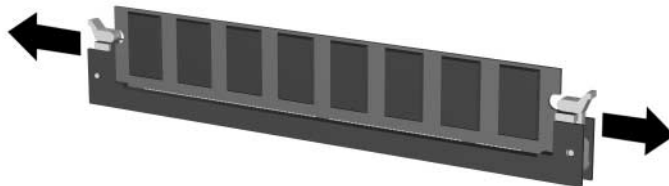
Emplacement des supports DIMM



AVERTISSEMENT : afin d'éviter toute brûlure, il vous est conseillé de laisser refroidir les éléments internes du système avant de les toucher.

Retrait d'un module DIMM DDR-SDRAM

1. Appuyez simultanément sur les deux loquets du support du module DIMM. Cette action libère le module et l'extrait partiellement de son support.



2. Tirez le module de son support.

Installation d'un module DIMM DDR-SDRAM

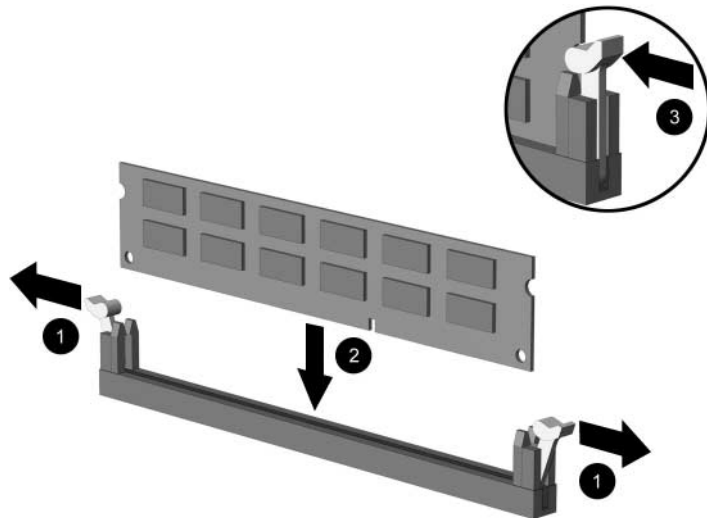


Si le système ne comporte qu'un seul module de mémoire, vous devez installer tout nouveau module dans le même support que l'ancien.



Si vous ajoutez un deuxième module DIMM ou que vous remplacez un module mémoire par deux autres de plus grande capacité, les deux modules DIMM doivent être de même capacité afin d'obtenir les meilleures performances de fonctionnement à deux canaux.

1. Commencez par installer un module dans le support le plus près du module préinstallé, puis les autres en suivant l'ordre numérique des supports. Ouvrez les deux loquets ❶ et insérez le module mémoire dans le connecteur ❷.



Installation d'un module DIMM



Un module de mémoire ne peut être installé que dans un sens. Faites coïncider le détrompeur situé sur le module avec l'onglet du support de mémoire.

2. Enfoncez le module dans le connecteur, jusqu'à ce qu'il soit complètement inséré et correctement enclenché. Assurez-vous de refermer les loquets ❸.

3. Répétez les étapes 1 et 2 pour chaque module que vous voulez ajouter.
4. Effectuez la procédure décrite dans la section “[Remontage de l’ordinateur](#)” de ce chapitre.

L’ordinateur détecte automatiquement la mémoire ajoutée à la mise sous tension suivante.

Remplacement ou mise à niveau d’une unité

L’ordinateur prend en charge jusqu’à six unités, qui peuvent être installées selon diverses configurations.

La présente section décrit la procédure permettant de remplacer ou de mettre à niveau des unités de stockage. Pour remplacer une unité, vous aurez besoin d’un tournevis Torx.

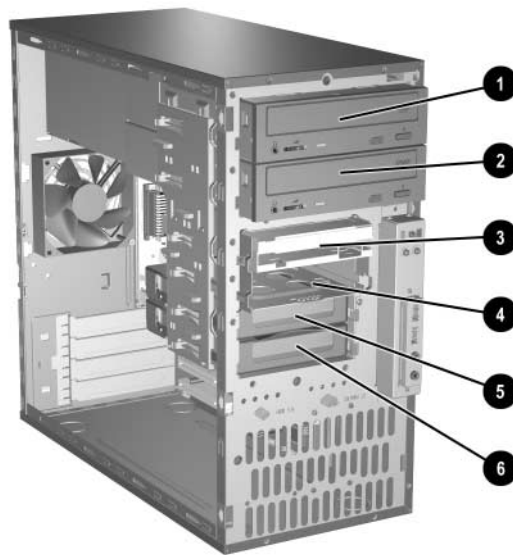


ATTENTION : avant d’extraire le disque dur, veillez à sauvegarder vos fichiers personnels résidant sur un support de stockage externe, par exemple un CD. Sinon, vous risquez de perdre des données. Après avoir remplacé le disque dur, vous devrez exécuter le CD *Restore Plus!* pour charger les fichiers installés en usine.

Pour éviter tout risque de perte de données et de dégât à l’ordinateur ou à une unité :

- En cas d’insertion ou de retrait d’un disque dur, arrêtez correctement le système d’exploitation, puis mettez l’ordinateur hors tension. Ne retirez pas de disque dur tant que l’ordinateur est sous tension ou en mode veille.
- Avant de manipuler une unité, assurez-vous que vous êtes bien déchargé de toute électricité statique. Lorsque vous manipulez une unité, évitez de toucher les connecteurs. Pour plus d’informations sur la prévention contre les décharges électrostatiques, reportez-vous à l’[Annexe E, "Électricité statique"](#).
- Manipulez l’unité avec précaution ; ne la laissez pas tomber.
- Ne forcez pas lors de l’insertion d’une unité.
- Évitez d’exposer l’unité à des liquides, des températures extrêmes ou au champ magnétique émis par des appareils tels que des moniteurs ou des haut-parleurs.
- Si vous devez envoyer une unité par la poste, prenez soin de la placer dans un emballage à bulles d’air ou tout autre emballage offrant une protection suffisante. Veuillez également apposer sur le colis une étiquette indiquant “Fragile : à manipuler avec précaution”.

Localisation des unités

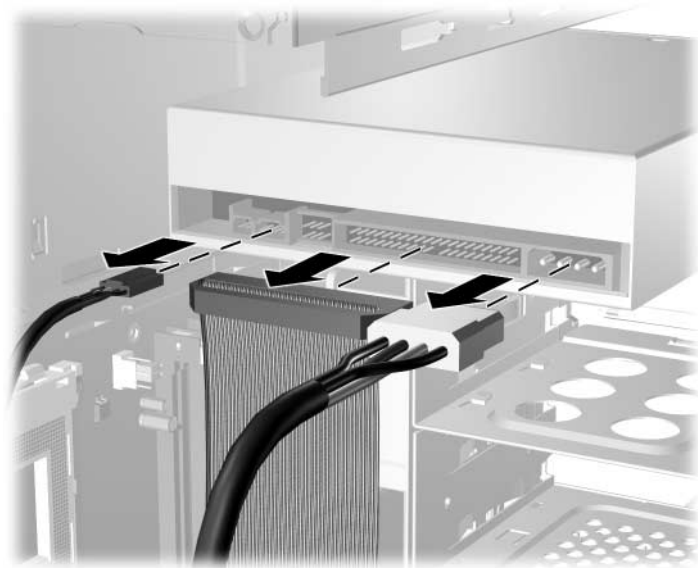


- | | | | |
|---|----------------------------------|---|---|
| ① | Unité optique* | ④ | Compartiment pour unité optionnelle de 3,5 pouces |
| ② | Deuxième unité optique | ⑤ | Disque dur |
| ③ | Unité de disquette (optionnelle) | ⑥ | Disque dur optionnel |

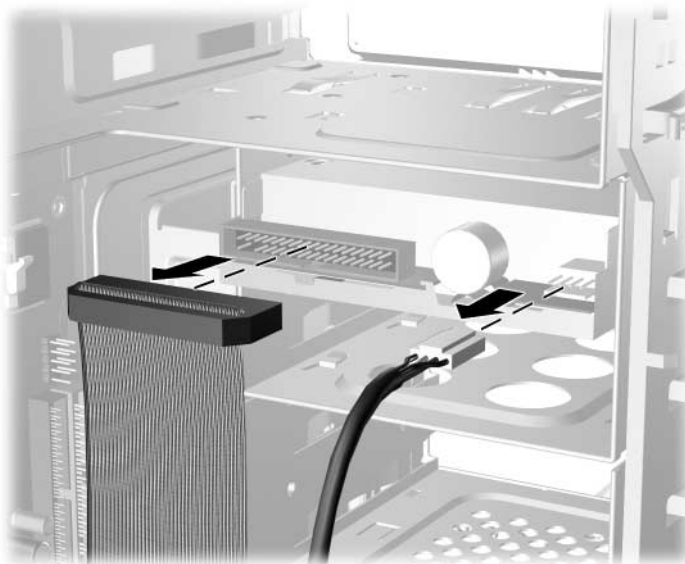
*Il peut s'agir d'un lecteur de CD-ROM ou de DVD-ROM, ou d'une unité de CD-R/RW, de DVD-R/RW ou d'une unité combinée CD/DVD.

Retrait d'une unité

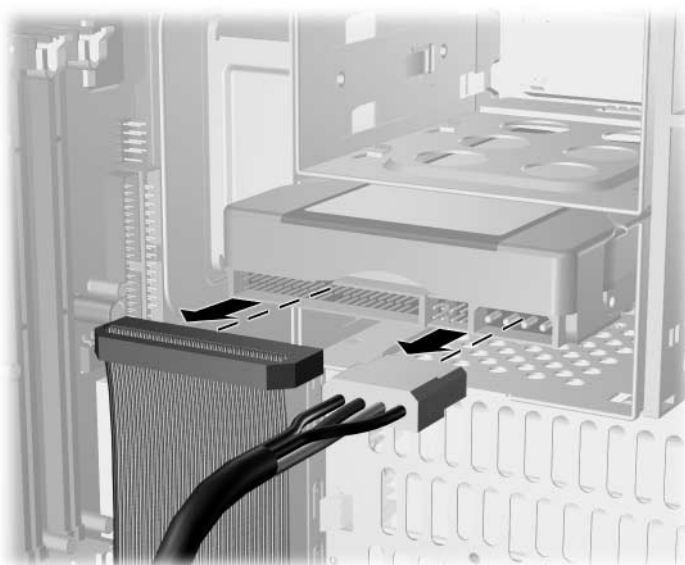
1. Si vous avez activé le verrou Smart Cover, utilisez Computer Setup pour le désactiver.
2. Quittez toutes vos applications logicielles, arrêtez le système d'exploitation, mettez l'ordinateur et tous les périphériques externes hors tension, puis débranchez le cordon d'alimentation de la prise secteur.
3. Retirez le panneau d'accès de l'ordinateur et le cache avant. Pour plus d'informations, reportez-vous à la section "[Retrait du panneau d'accès de l'ordinateur et du cache avant](#)".
4. Conformément aux instructions qui suivent, débranchez le cordon d'alimentation et les câbles de données de l'arrière de l'unité.



Déconnexion des câbles de l'unité optique

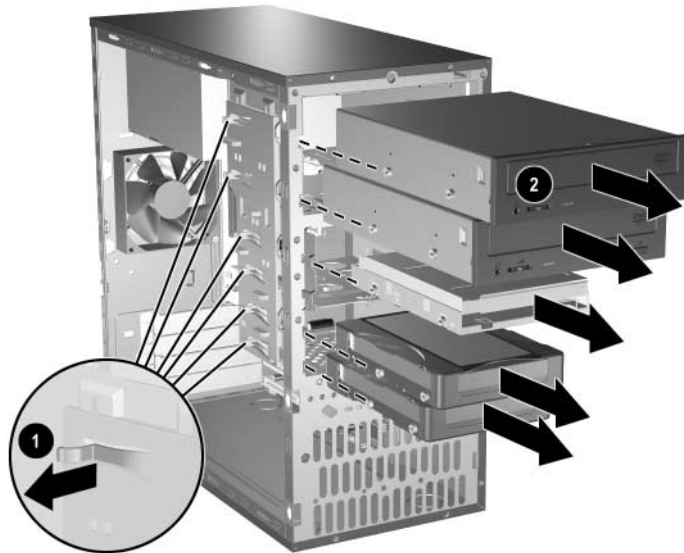


Déconnexion des câbles de l'unité de disquette



Déconnexion des câbles du disque dur

5. Un support de verrouillage doté d'onglets retient les unités dans leur compartiment. Soulevez les onglets de retenue sur le support de verrouillage ❶ de l'unité que vous souhaitez ôter, puis faites glisser l'unité hors de son logement ❷.



Extraction des unités

6. Ôtez les quatre vis, deux de chaque côté, de l'ancienne unité. Vous en aurez besoin lors de l'installation de la nouvelle unité.

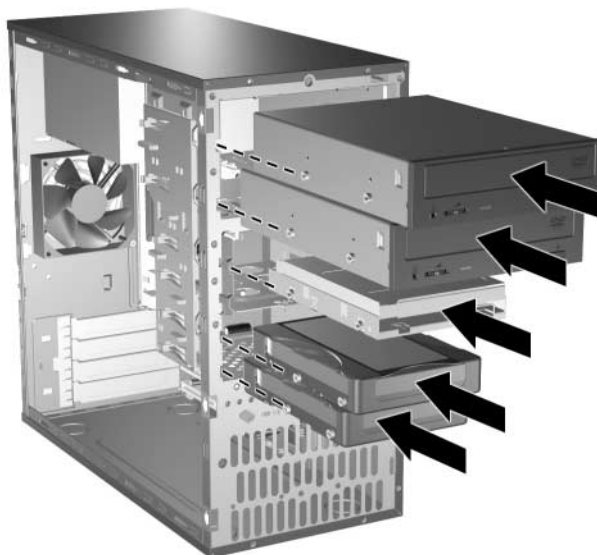
Remplacement d'une unité

1. Remplacez les quatre vis (deux de chaque côté) sur la nouvelle unité. Ces vis permettent de guider l'unité lors de l'introduction dans son logement. Des vis de guidage supplémentaires se trouvent à l'avant du châssis de l'ordinateur, sous le cache avant.



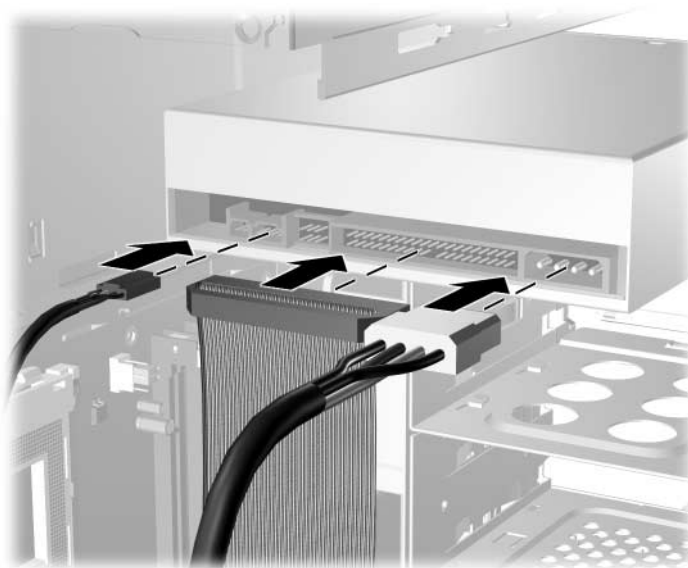
À l'avant du châssis, il y a huit vis de guidage supplémentaires : quatre à filet américain et quatre à filet métrique. Les vis à filet métrique sont noires. Les vis américaines sont de teinte argentée. Veillez à placer les vis appropriées sur la nouvelle unité.

2. En veillant à aligner les têtes de vis sur les rainures de guidage, faites glisser l'unité dans son compartiment jusqu'à son enclenchement.

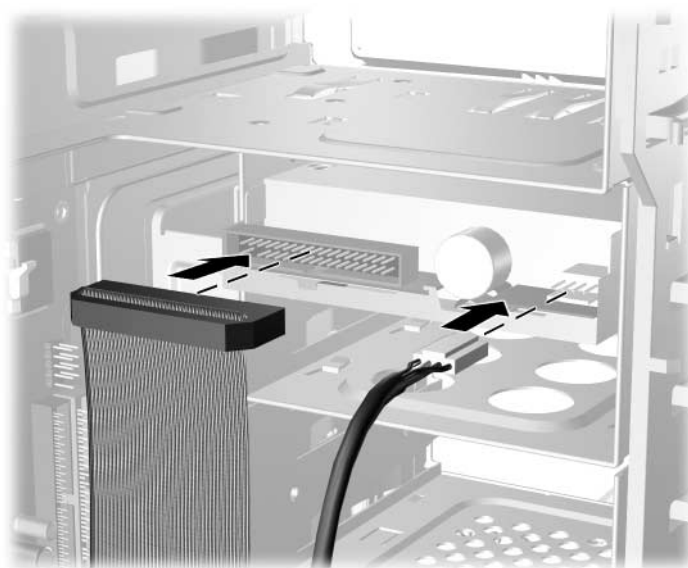


Insertion de l'unité dans son compartiment

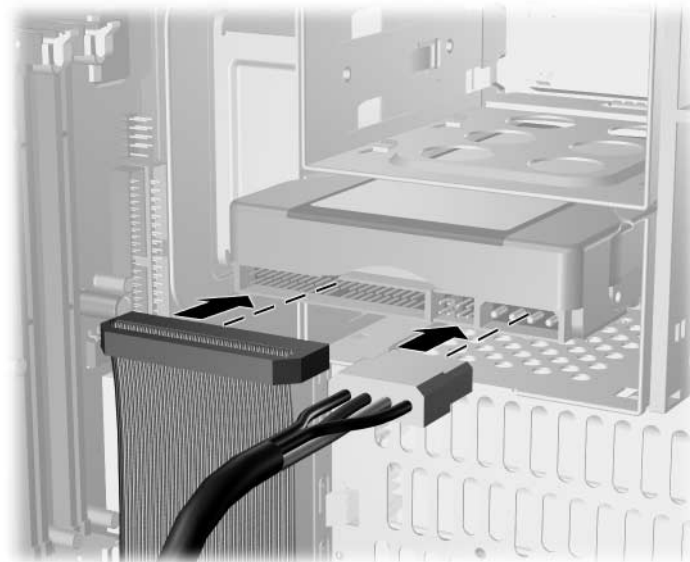
3. Conformément aux instructions qui suivent, reconnectez le cordon d'alimentation et les câbles de données à l'unité.



Reconnexion des câbles de l'unité optique



Reconnexion des câbles de l'unité de disquette



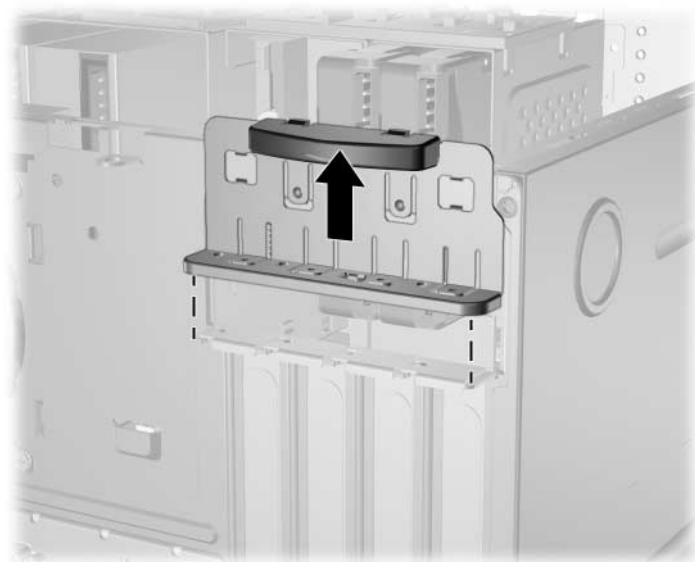
Reconnexion des câbles du disque dur

4. Effectuez la procédure décrite dans la section “[Remontage de l’ordinateur](#)” de ce chapitre.
5. Allumez l’ordinateur.
6. Si vous avez remplacé le disque dur primaire, exécutez le CD *Restore Plus!* pour restaurer le système d’exploitation, les drivers et les autres applications logicielles préinstallées sur l’ordinateur. Suivez les instructions fournies dans le guide de ce CD. Au terme du processus de restauration, réinstallez tous les fichiers personnels que vous aviez sauvegardés avant de remplacer le disque dur.

Installation ou retrait d'une carte d'extension

Pour extraire, remplacer ou ajouter une carte d'extension, vous n'avez besoin d'aucun outil.

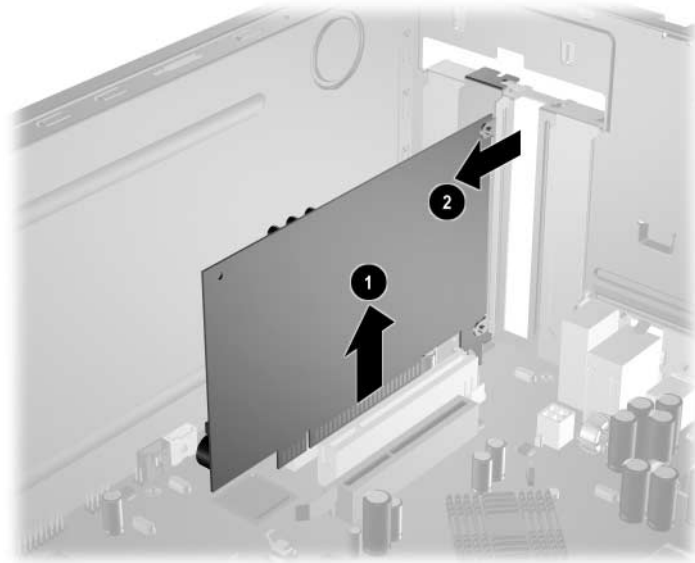
1. Si vous avez activé le verrou Smart Cover, utilisez Computer Setup pour le désactiver.
2. Quittez toutes les applications logicielles, exécutez la procédure d'arrêt du système d'exploitation, puis mettez l'ordinateur et les périphériques externes hors tension.
3. Retirez le cordon d'alimentation de la prise secteur et débranchez tous les périphériques externes.
4. Ôtez le panneau d'accès et couchez l'ordinateur sur le côté opposé au côté ouvert. Pour plus d'informations, reportez-vous à la section ["Retrait du panneau d'accès de l'ordinateur et du cache avant"](#).
5. Faites coulisser le dispositif de blocage des cartes d'extension situé à l'arrière de l'ordinateur de manière à libérer les supports de cartes d'extension.



Déblocage des caches et supports de cartes d'extension.

6. Localisez l'emplacement de carte d'extension approprié sur la carte mère, puis retirez son cache.

7. Pour retirer une carte d'extension d'un support d'extension standard :
 - a. Tenez la carte par chaque extrémité et faites-la osciller d'arrière en avant, jusqu'à ce que ses contacts se dégagent du connecteur.
 - b. Tirez la carte d'extension à la verticale hors de son support ❶ pour la retirer complètement du châssis ❷ et la manipuler à l'extérieur de l'ordinateur. Pour éviter tout dégât, veillez à ne pas heurter d'autres composants.



Retrait d'une carte d'extension d'un support standard

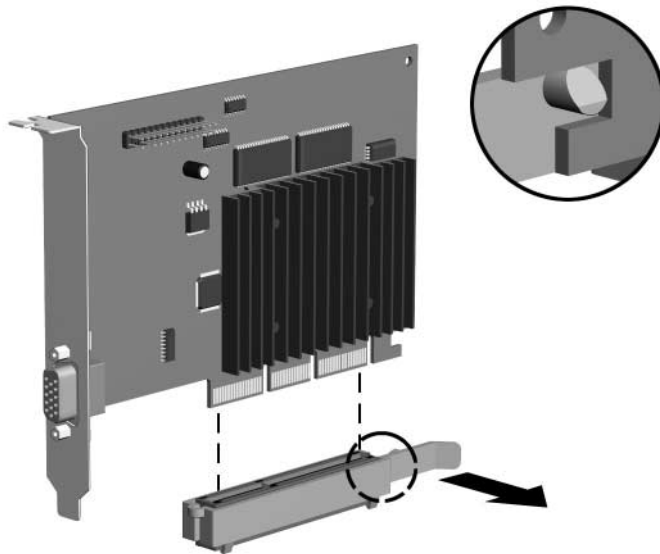
Lorsque vous installez une carte d'extension, alignez-la sur son support et appuyez fermement dessus, de sorte que ses contacts soient correctement enfoncés dans le connecteur. Faites coulisser le dispositif de verrouillage vers le bas. Stockez l'ancienne carte dans l'emballage antistatique de la nouvelle.

8. Si vous ne remplacez pas l'ancienne carte d'extension par une nouvelle, introduisez un obturateur métallique dans l'orifice du châssis et fixez-le à l'aide du dispositif de blocage.



ATTENTION : après avoir enlevé une carte d'extension, vous devez la remplacer par une autre carte ou obturer l'orifice à l'arrière de l'ordinateur par un cache métallique ou une bande adhésive de manière à assurer un bon refroidissement interne de l'ordinateur en fonctionnement.

9. Si vous ôtez une carte AGP d'un support d'extension AGP doté d'un mécanisme de rétention :
 - a. Éloignez le bras de rétention du support.
 - b. Faites délicatement basculer la carte vers l'avant et vers l'arrière jusqu'à ce que les connecteurs soient délogés du support.
 - c. Tirez la carte d'extension à la verticale de son support pour l'extraire complètement du châssis et la manipuler à l'extérieur de l'ordinateur. Pour éviter tout dégât, veillez à ne pas heurter d'autres composants.



Retrait d'une carte AGP d'un support avec mécanisme de rétention

Lorsque vous installez une carte AGP, alignez-la sur son support et appuyez fermement dessus, de sorte que ses contacts soient correctement enfoncés dans le connecteur. Le bras de rétention se bloque automatiquement.



Si vous avez remplacé une carte d'extension, conservez l'ancienne dans l'emballage antistatique de la nouvelle carte.

10. Effectuez la procédure décrite dans la section [“Remontage de l'ordinateur”](#) de ce chapitre.

Caractéristiques techniques

Microtour HP dx6050

Dimensions de la microtour HP dx6050

Hauteur	14,5 pouces	36,8 cm
Largeur	6,88 pouces	17,5 cm
Profondeur (augmentée d'une dizaine de centimètres si l'ordinateur est équipé d'un dispositif de sécurité pour connexions arrières)	16,5 pouces	42,0 cm

Poids approximatif	23,8 livres	10,82 kg
---------------------------	-------------	----------

Température

En fonctionnement	50° à 95 °F	10° à 35 °C
Hors fonctionnement	-22° à 140 °F	-30° à 60 °C

Humidité relative (sans condensation)

En fonctionnement	10-90%	10-90%
Hors fonctionnement	5-95%	5-95%

Altitude maximale (non pressurisé)

En fonctionnement	10000 pieds	3048 m
Hors fonctionnement	30000 pieds	9144 m

Dissipation de chaleur

Maximale	1260 BTU/heure	317 kcal/h
Typique	256 BTU/heure	65 kcal/h

Microtour HP dx6050 (suite)

Configuration du sélecteur de tension	115 V	230 V
Alimentation		
Plage de tension de fonctionnement	90–132 V ca	180–264 V ca
Plage de tension nominale	100–127 V ca	200–240 V ca
Fréquence nominale	50–60 Hz	50–60 Hz
Puissance de sortie	240 W	240 W
Intensité nominale d'entrée (maximum)	6 A à 100 V ca	3 A à 200 V ca

Instructions d'installation des disques durs

Utilisation de la fonction Cable-Select avec les périphériques Ultra ATA

Des unités optionnelles sont disponibles auprès de HP. Elles sont fournies en kits, comprenant un câble d'unité spécial. La configuration du disque s'effectue via la fonction Cable-Select permettant d'identifier le disque en tant que périphérique 0 (disque dur maître) ou périphérique 1 (disque dur esclave).

Le périphérique 1 correspond au connecteur médian du câble. Le périphérique 0 correspond au connecteur d'extrémité du câble (uniquement pour les câbles ATA à 80 conducteurs). Pour une illustration de câble Ultra ATA, reportez-vous à la rubrique [“Installation des périphériques Ultra ATA”](#) dans cette annexe.

À la livraison des disques durs HP, les cavaliers sont réglés par défaut sur le mode Cable-Select. Il n'est donc pas nécessaire de manipuler les cavaliers des disques durs fournis ou optionnels. Si vous achetez un disque dur auprès d'un autre constructeur, consultez la documentation qui l'accompagne pour être sûr d'installer et de configurer les câbles correctement.



Si vous installez un second périphérique sur le contrôleur primaire, vous devez employer un câble Ultra ATA à 80 conducteurs pour obtenir des performances optimales. Ce câble est livré de standard avec certains modèles.

Installation des périphériques Ultra ATA

Pour installer des disques durs Ultra ATA supplémentaires, procédez comme suit :

- Dans le cas de plusieurs périphériques Ultra ATA, il est recommandé de les répartir entre les canaux Ultra ATA primaire et secondaire pour obtenir des performances optimales. Pour brancher les périphériques supplémentaires à la carte mère, utilisez un câble Ultra ATA supplémentaire.
- Câble Ultra ATA à 80 conducteurs :
 - câble à 80 conducteurs d'une longueur totale de 45 cm au maximum, avec une distance maximum de 15 cm entre le périphérique 0 et le périphérique 1.



Câble Ultra ATA à 80 conducteurs

- | | |
|---|--|
| ❶ | Connecteur du périphérique 0 (disque dur principal) |
| ❷ | Connecteur du périphérique 1 (disque dur secondaire) |
| ❸ | Connecteur de la carte mère |

- Pour obtenir les meilleurs résultats, connectez les disques sur le contrôleur primaire. Connectez les extensions, telles que unités optiques ATA, unités de sauvegarde sur cartouche ou unités de disquette, sur le contrôleur secondaire.
- Vous pouvez installer une unité tiers de hauteur ou demi-hauteur dans un compartiment demi-hauteur.

- Aligned soigneusement l'unité à l'intérieur du compartiment au moyen de vis de guidage. HP fournit des vis de guidage supplémentaires, que vous trouverez sur l'avant du châssis de l'ordinateur, derrière le cache avant. Certaines options utilisent du matériel métrique M3. Les vis métriques fournies par HP sont de teinte noire. Les vis standard fournies par HP sont de teinte argentée.
- Si vous connectez un seul périphérique au câble, vous devez utiliser le connecteur d'extrémité (périphérique 0).



Si vous n'avez qu'un seul périphérique, veillez à le connecter au connecteur de périphérique 0. Si vous le connectez au connecteur 1, le système ne détectera pas le périphérique et vous pourriez obtenir le message d'erreur "disque dur introuvable".

Remplacement de la pile

La pile livrée avec l'ordinateur alimente l'horloge temps réel. Lorsque vous devez remplacer la pile, utilisez une pile équivalente à celle installée d'origine dans l'ordinateur. Votre ordinateur est livré avec une pile bouton au lithium de 3 volts.



Vous pouvez économiser l'énergie de la pile au lithium en laissant votre ordinateur branché sur une prise secteur sous tension. L'énergie de la pile au lithium s'épuise uniquement lorsque l'ordinateur n'est PAS branché sur une prise secteur.



AVERTISSEMENT : l'ordinateur contient une pile interne au lithium et dioxyde de manganèse. Il existe un danger d'incendie et de brûlures si la pile n'est pas manipulée correctement. Pour réduire les risques de lésions :

- N'essayez pas de recharger la pile.
- Ne pas exposer à des températures supérieures à 60 °C (140 °F).
- N'essayez pas de démonter, d'écraser ou de perforer la pile, ni de court-circuiter ses contacts externes. Ne la jetez pas dans l'eau ni le feu.
- Remplacez la pile uniquement avec une pile de rechange HP adaptée à ce type de produit.



ATTENTION : avant de remplacer la pile, veillez à sauvegarder les paramètres CMOS de l'ordinateur. Lorsque vous retirerez la pile, les paramètres CMOS seront effacés. Pour plus d'informations à ce sujet, reportez-vous au *Manuel de résolution des problèmes* figurant sur le CD *Documentation*.



Les piles, modules batterie et accumulateurs ne doivent pas être jetés avec les ordures ménagères. Afin qu'ils puissent être recyclés ou traités correctement, contactez les services publics de collecte des déchets ou retournez-les à HP, à un partenaire agréé HP ou à leurs agents.



ATTENTION : l'électricité statique peut endommager les composants électroniques de l'ordinateur ou de l'équipement optionnel. Il est conseillé de toucher un objet métallique relié à la terre avant de commencer l'installation.

1. Si vous avez activé le verrou Smart Cover, passez par Computer Setup pour le déverrouiller et désactiver le capteur Smart Cover.
 2. Arrêtez complètement le système d'exploitation puis mettez l'ordinateur et tous les périphériques externes hors tension, débranchez le cordon d'alimentation de la prise secteur et retirez le capot de l'ordinateur ou le panneau d'accès.
-

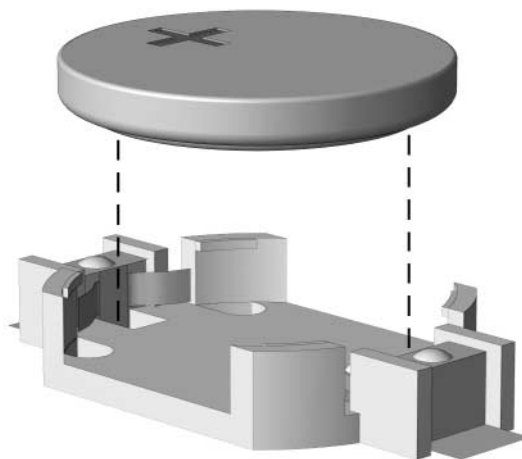


Vous pouvez être amené à retirer une carte d'extension pour avoir accès à la pile.

3. Repérez la pile et son support sur la carte mère.
4. En fonction du type de pile et de support équipant la carte mère, procédez comme suit :

Type 1

- a. Retirez la pile de son support.

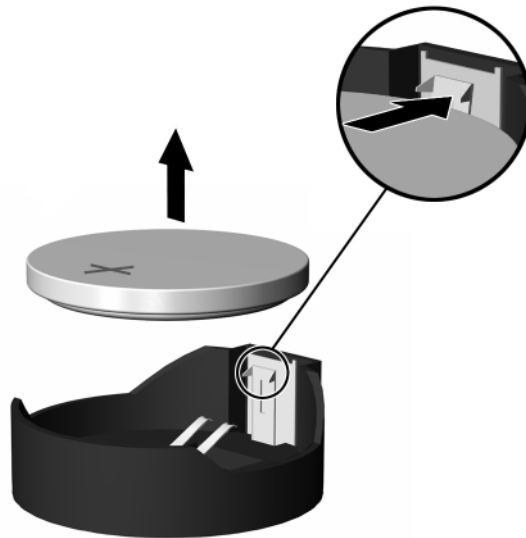


Retrait d'une pile bouton (Type 1)

- b. Faites glisser la pile de rechange dans le support en veillant à orienter le pôle positif vers le haut. Le support maintient la pile en place automatiquement.

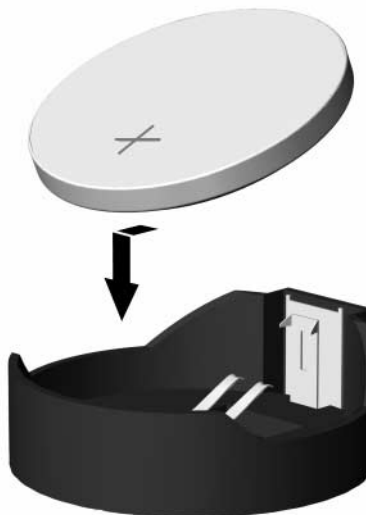
Type 2

- a. Pour libérer la pile de son support, appuyez sur la languette métallique qui bloque le bord de la pile.
- b. Lorsque la pile est libérée, retirez-la de son support.



Retrait d'une pile bouton (Type 2)

- c. Pour installer une nouvelle pile, insérez un bord de la pile sous la lèvre du support, en veillant à orienter le pôle positif vers le haut. Appuyez sur le bord opposé jusqu'à ce que la languette métallique s'enclenche sur la pile.



Remplacement d'une pile bouton (Type 2)



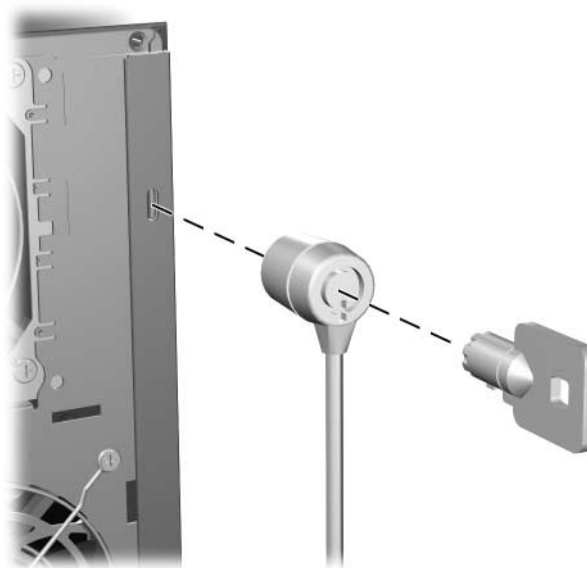
Une fois la nouvelle pile en place, effectuez les opérations suivantes pour terminer la procédure.

5. Remettez en place le panneau d'accès de l'ordinateur.
6. Branchez l'ordinateur et démarrez-le.
7. Réglez à nouveau la date et l'heure, les mots de passe et tous les paramètres spéciaux à l'aide de l'utilitaire Computer Setup. Consultez le *Manuel de l'utilitaire Computer Setup (F10)*.
8. Si vous verrouillez habituellement le dispositif Smart Cover Lock, exécutez l'utilitaire Computer Setup pour le verrouiller à nouveau et activer le capteur d'ouverture du capot.

Dispositifs de sécurité antivol

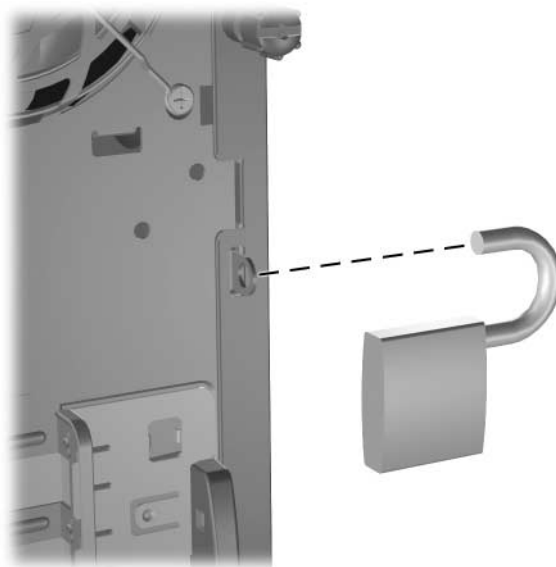
Les dispositifs de sécurité illustrés ci-dessous et à la page suivante peuvent être utilisés pour protéger l'ordinateur contre le vol.

Dispositif antivol



Installation d'un câble de verrouillage

Cadenas



Installation d'un cadenas

Verrouillage universel de châssis

Sans câble antivol

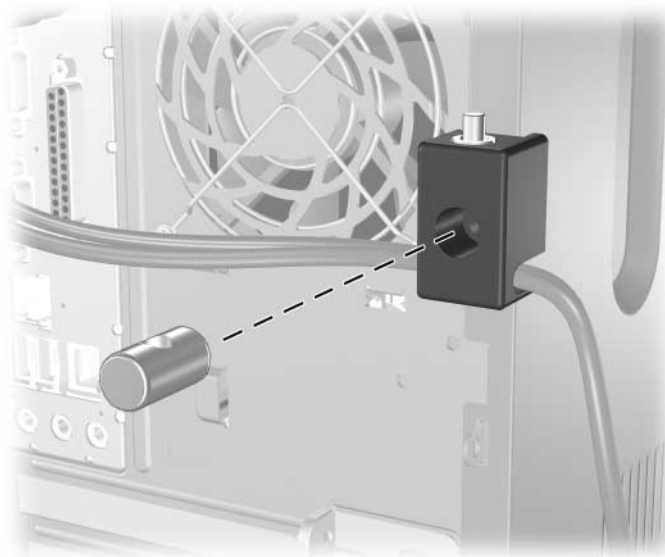
1. Faites passer le câble du clavier et de la souris dans le verrou.



2. Fixez le verrou au châssis à l'aide de la vis fournie.



3. Insérez le cylindre dans le verrou ❶ et appuyez sur le bouton ❷ pour enclencher le verrou. Pour déclencher le verrou, utilisez la clé fournie.



Avec câble antivol

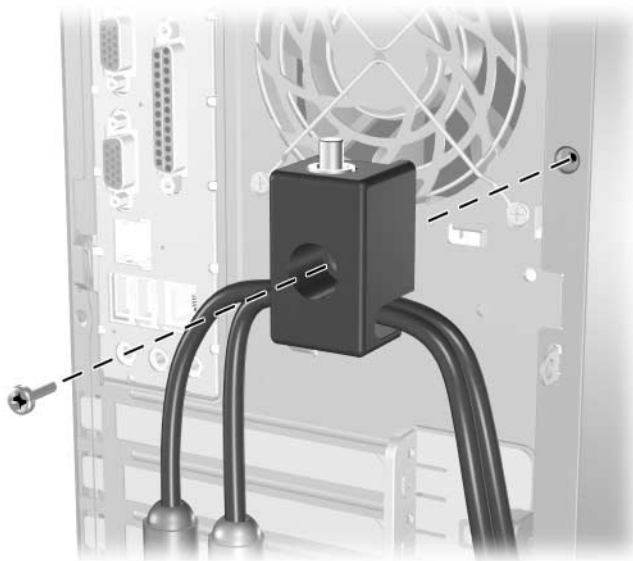
1. Fixez le câble antivol en l'enroulant autour d'un objet fixe.



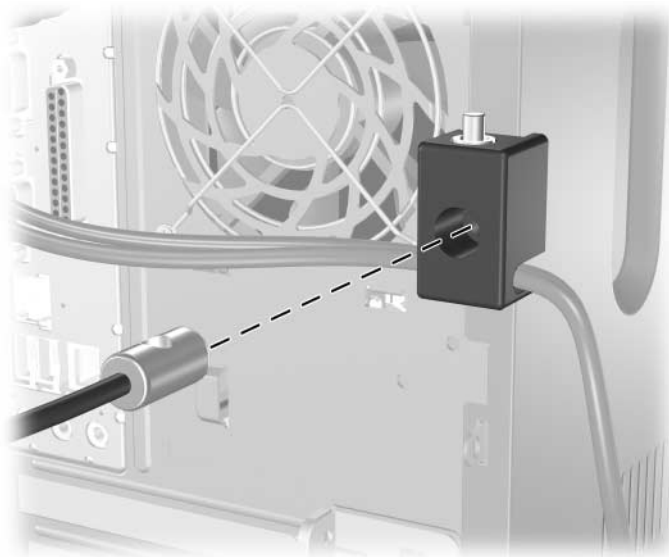
2. Faites passer le câble du clavier et de la souris dans le verrou.



3. Fixez le verrou au châssis à l'aide de la vis fournie.



4. Insérez le cylindre dans le verrou et appuyez sur le bouton pour enclencher le verrou. Pour déclencher le verrou, utilisez la clé fournie.

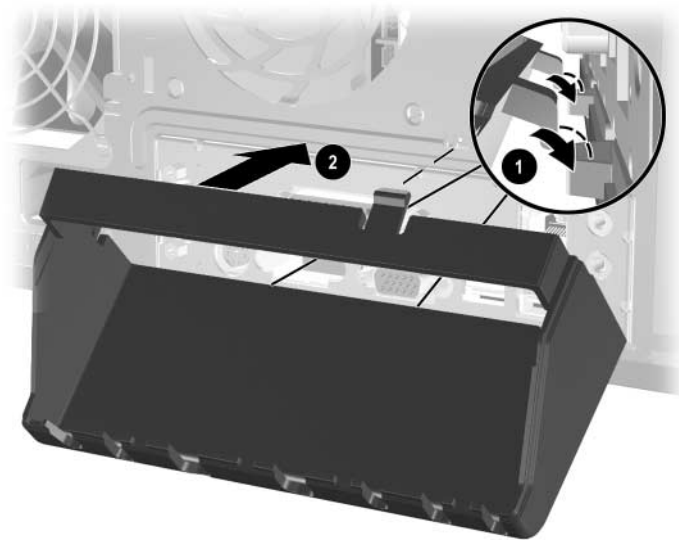


Dispositif de sécurité pour connexions arrière

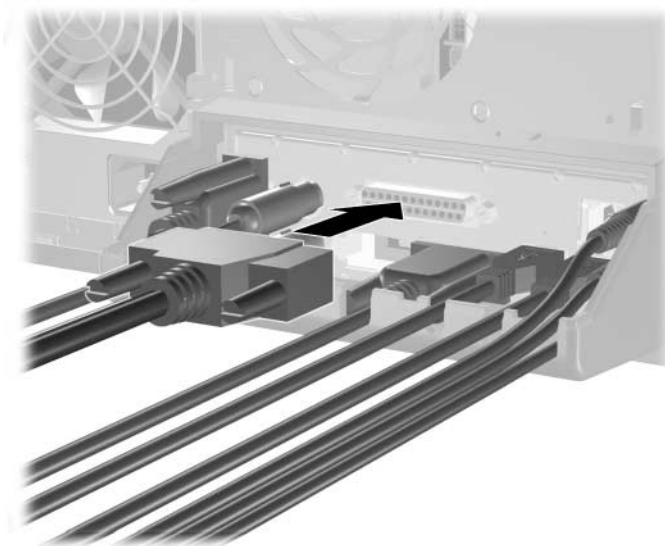
Ce dispositif de sécurité peut être utilisé pour empêcher l'accès aux connexions à l'arrière de l'ordinateur.

Installation du dispositif de sécurité pour connexions arrière

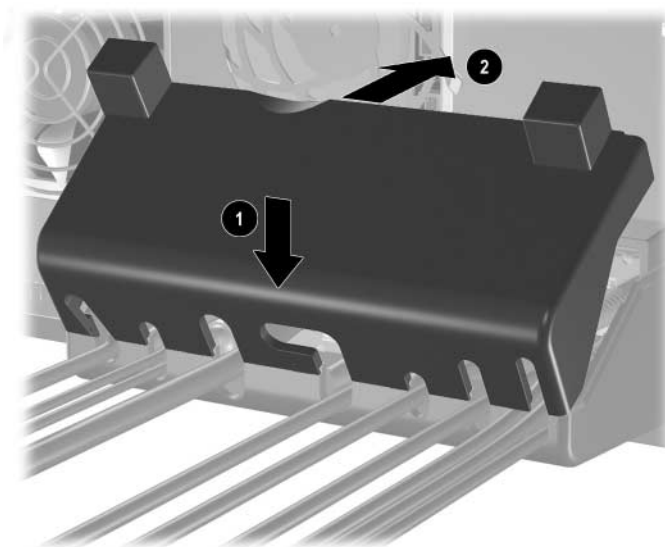
1. Attachez la partie inférieure du dispositif à l'arrière de l'ordinateur :
 - a. Faites passer les pattes situées sur le bord inférieur dans les fentes prévues à l'arrière de l'ordinateur ❶.
 - b. Insérez les pattes du bord supérieur dans les fentes prévues à l'arrière de l'ordinateur. Appuyez sur ❷ jusqu'à ce que la partie inférieure du dispositif de sécurité se verrouille en place.

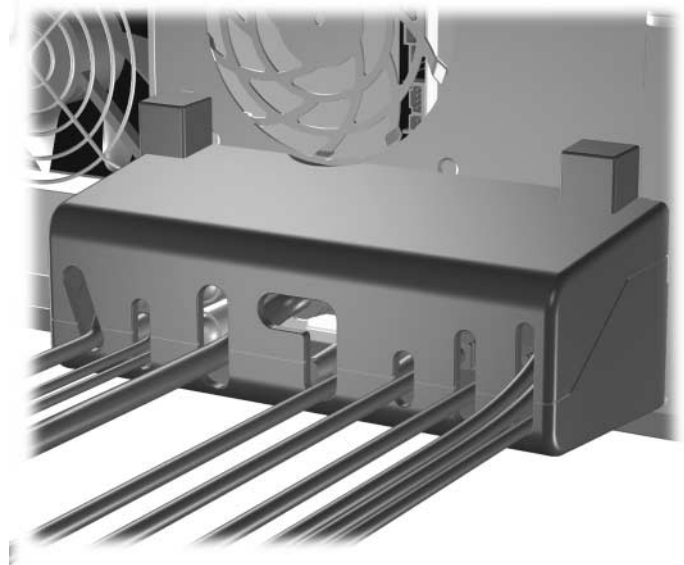


2. Connectez tous les câbles nécessaires à l'arrière de l'ordinateur.



3. Disposez les câbles de manière à les faire passer dans les fentes prévues dans la partie supérieure du dispositif de protection ❶, puis abaissez la partie intérieure de manière à introduire les pattes de fixation dans les fentes de l'ordinateur ❷.





Dispositif de sécurité pour connexions arrière

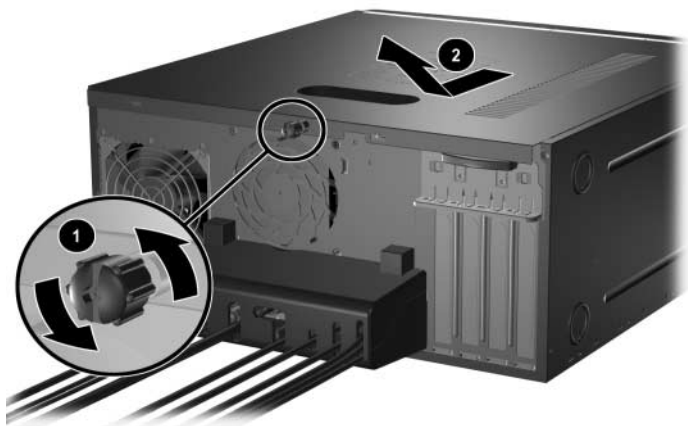
Retrait du dispositif de sécurité pour connexions arrière



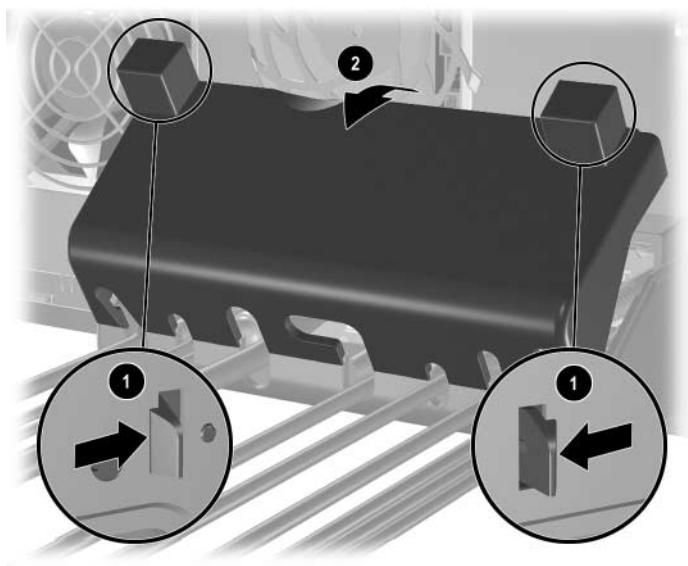
ATTENTION : avant de retirer le panneau d'accès, assurez-vous que l'ordinateur est arrêté et que le cordon d'alimentation est débranché de la prise électrique.

1. Si vous avez activé le verrou Smart Cover, utilisez Computer Setup pour le désactiver. Pour en savoir plus sur le dispositif Smart Cover, consultez le *Manuel de supervision des ordinateurs de bureau* qui se trouve sur le CD *Documentation*.

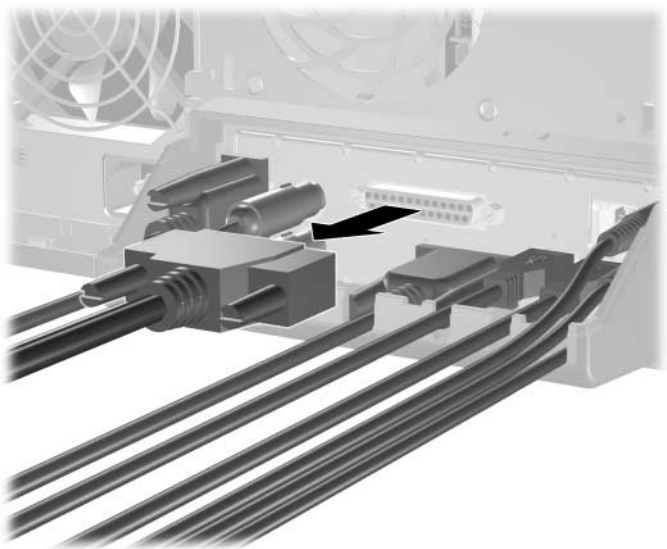
-
2. Dévissez la vis moletée à l'arrière de l'ordinateur ❶, faites glisser le panneau d'accès supérieur vers l'arrière ❷, puis retirez-le.



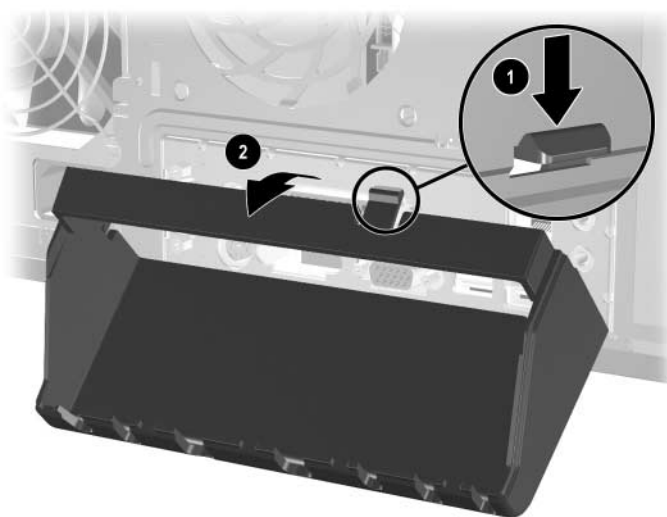
-
-
3. Libérez les languettes ❶ qui fixent la partie supérieure de la protection à l'intérieur de l'ordinateur et retirez cette dernière ❷.



4. Déconnectez tous les câbles de l'arrière de l'ordinateur.



5. Ôtez la partie inférieure de la protection.



Électricité statique

Une décharge d'électricité statique, provenant des doigts ou de tout autre conducteur, peut endommager les cartes à circuits imprimés du système ou de périphériques sensibles à l'électricité statique. Ce type de dégât peut diminuer la durée de vie du dispositif.

Prévention des décharges électrostatiques

Pour éviter tout dégât causé par l'électricité statique, prenez les précautions suivantes :

- Afin d'éviter tout contact avec les éléments, transportez-les et stockez-les dans des emballages antistatiques.
- Gardez les éléments sensibles à l'électricité statique dans leur boîte jusqu'à ce qu'ils soient intégrés à des postes de travail sans électricité statique.
- Avant de déballer les éléments, posez-les sur une surface reliée à la terre.
- Évitez de toucher les broches, fils conducteurs ou circuits.
- Veillez à toujours être relié à la terre lorsque vous touchez un élément ou un assemblage sensible à l'électricité statique.

Méthodes de mise à la terre

Il en existe plusieurs. Prenez au moins l'une des précautions suivantes lorsque vous installez ou manipulez des éléments sensibles à l'électricité statique :

- Utilisez un bracelet antistatique relié, par un cordon de terre, au châssis d'un ordinateur ou d'une station de travail mis à la terre. Les bracelets antistatiques sont des bandes souples présentant une résistance d'au moins 1 mégohm $\pm 10\%$ au niveau des fils de terre. Pour une mise à la terre optimale, portez ce bracelet bien serré sur la peau.
- Utilisez les autres types de bracelets antistatiques disponibles lorsque vous travaillez debout. Portez ces bandes aux deux pieds si vous vous tenez sur un sol ou un revêtement particulièrement conducteur.
- Utilisez des outils conducteurs.
- Utilisez un kit de réparation portable avec tapis antistatique pliant.

Si vous ne disposez pas d'un équipement de mise à la terre adéquat, adressez-vous à votre revendeur ou mainteneur agréé HP.



Pour plus d'informations sur l'électricité statique, adressez-vous à votre revendeur ou mainteneur agréé HP.

Entretien courant et préparation au transport

Entretien courant de l'ordinateur

Pour entretenir l'ordinateur et le moniteur, suivez les recommandations suivantes :

- Faites fonctionner l'ordinateur sur une surface stable et plane. Laissez un espace libre de 7,6 cm au moins à l'arrière de l'unité et au-dessus du moniteur afin d'assurer une bonne aération.
- Ne faites jamais fonctionner l'ordinateur lorsque le capot ou le panneau latéral est ouvert.
- Ne réduisez jamais l'aération en bloquant les orifices avant ou les entrées d'air. Ne placez pas le clavier – pieds repliés – directement contre l'avant de l'ordinateur de bureau, car cela gêne également la circulation de l'air.
- Protégez l'ordinateur de l'humidité, des rayons du soleil et des températures extrêmes. Pour tout renseignement sur les températures et les taux d'humidité recommandés, reportez-vous à l'[Annexe A, "Caractéristiques techniques"](#) du présent manuel.
- Ne laissez pas de liquides à proximité de l'ordinateur ou du clavier.
- N'obstruez jamais les grilles d'aération du moniteur (n'y déposez aucun objet).
- Mettez l'ordinateur hors tension avant d'effectuer l'une des opérations suivantes :
 - Essayez l'extérieur de l'ordinateur avec un chiffon doux humide. Les produits d'entretien pourraient ternir ou abîmer la finition de l'ordinateur.
 - Nettoyez de temps en temps les entrées d'air à l'avant et à l'arrière de l'ordinateur. De la poussière et d'autres corps étrangers peuvent en effet s'y accumuler et réduire le débit d'air.

Précautions relatives à l'unité optique

Assurez-vous de respecter les recommandations suivantes lorsque vous utilisez ou nettoyez l'unité optique.

Procédure

- Ne déplacez pas l'unité pendant son fonctionnement, vous risqueriez de provoquer une erreur de lecture.
- N'exposez pas l'unité à des changements subits de température. Il pourrait se former de la condensation à l'intérieur de l'unité. En cas de brusque changement de température en cours d'utilisation de l'unité, attendez au moins une heure avant de mettre l'équipement hors tension. Si vous l'utilisez immédiatement, des erreurs de lecture pourraient se produire.
- Évitez de placer le lecteur de CD-ROM dans une pièce soumise à une forte humidité, à des températures extrêmes, à des vibrations mécaniques ou aux rayons du soleil.

Nettoyage

- Nettoyez le panneau et les boutons avec un chiffon doux et sec ou légèrement humecté d'un produit détergent doux. Ne vaporisez jamais de liquides nettoyants directement sur l'unité.
- N'employez pas de dissolvants, comme l'alcool ou le benzène, qui risqueraient d'abîmer la finition.

Sécurité

Si un objet ou un liquide pénètre dans l'unité, débranchez immédiatement l'ordinateur et faites-le contrôler par un Mainteneur Agréé HP.

Préparation au transport

Pour préparer l'ordinateur en vue de son transport, suivez les recommandations suivantes :

1. Faites une sauvegarde du disque dur sur des disques PD, des cartouches ou des disquettes. Veillez à ne pas exposer le support de sauvegarde à des impulsions électriques ou magnétiques durant le stockage ou le trajet.



Le disque dur se verrouille automatiquement lorsque le système est mis hors tension.

2. Retirez toute disquette de programme des unités de disquette.
3. Insérez une disquette vierge dans l'unité afin de protéger celle-ci durant le trajet. N'utilisez pas de disquette contenant des données ou prévue pour l'enregistrement des données.
4. Éteignez l'ordinateur et les périphériques externes.
5. Débranchez le cordon d'alimentation de la prise secteur, puis de l'ordinateur.
6. Débranchez les composants du système et les périphériques externes de leur source d'alimentation, puis de l'ordinateur.



Assurez-vous que toutes les cartes sont correctement fixées et verrouillées dans leurs connecteurs avant d'expédier l'ordinateur.

7. Emballez les composants du système ainsi que les périphériques externes dans leur emballage d'origine ou dans un emballage similaire suffisamment protégé.



Pour connaître les conditions ambiantes à respecter au repos, reportez-vous à l'[Annexe A, "Caractéristiques techniques"](#) de ce manuel.

Index

A

- alimentation
 - bouton 1–2
 - cordon 2–5, 2–10
 - voyant 1–2

B

- boutons Easy Access 1–5

C

- cache avant
 - remontage 2–8
 - retrait 2–7
- caractéristiques techniques A–1
- clavier
 - port 1–3
- clé FailSafe 2–3
- composants
 - panneau arrière 1–3
 - panneau avant 1–2
- connecteur microphone 1–2
- connecteurs d’extension 2–24

D

- décharge électrostatique 2–1, E–1
- DIMM (modules de mémoire à connexion double)
 - installation 2–14, 2–15
- dispositifs de sécurité D–1
- disque dur
 - emplacement 2–17
 - installation 2–16

- instructions pour l’installation B–1
- voyant d’activité 1–2

E

- éléments de la face arrière 1–3
- éléments du panneau avant 1–2
- emplacement des unités 2–17
- emplacement du numéro de série 1–7

F

- fichiers de sauvegarde 2–16, 2–23

I

- installation
 - carte d’extension 2–24
 - mémoire 2–11
 - unités 2–18, 2–20
- installation d’une carte d’extension 2–24

L

- lecteur de CD-ROM
 - emplacement 2–17
 - installation 2–16
- lecteur de DVD-ROM
 - emplacement 2–17
 - installation 2–16
- logiciel de restauration 2–23

M

- mémoire
 - identification 2–15
 - installation 2–11

O

- ordinateur
 - caractéristiques techniques A-1
 - dispositifs de sécurité D-1
 - entretien courant F-1
 - préparation au transport F-3

P

- panneau latéral
 - remontage 2-9
 - retrait 2-6
- prise casque 1-2

R

- remplacement de la pile C-1
- retrait
 - cache avant 2-7
 - carte d'extension 2-24
 - panneau d'accès de l'ordinateur 2-4
 - unités 2-18
 - verrou Smart Cover 2-4

S

- Smart Cover
 - clé FailSafe 2-3
 - retrait 2-4
 - verrou 2-3
- souris
 - connecteur 1-3
- support de verrouillage 2-20

T

- touche Application 1-4, 1-5
- touche de logo Windows 1-6

- touches Alt 1-4, 1-5
- touches CTRL 1-4, 1-5
- touches d'édition 1-4, 1-5
- touches de direction 1-4, 1-5
- touches de fonction 1-4
- touches de fonction 1-5
- touches de logo Windows 1-4, 1-5
- touches numériques 1-4, 1-5

U

- unité de CD-R/RW
 - emplacement 2-17
 - installation 2-16
- unité de disquette
 - bouton d'éjection 1-2
 - emplacement 2-17
 - installation 2-16
 - voyant d'activité 1-2
- unité de DVD-R/RW
 - emplacement 2-17
 - installation 2-16
- unités optiques
 - ATA B-2
 - bouton d'éjection 1-2
 - définition 2-17
 - emplacement 2-17
 - installation 2-20
 - retrait 2-18
 - voyant d'activité 1-2
- USB 1-2

V

- voyants d'état 1-4, 1-5