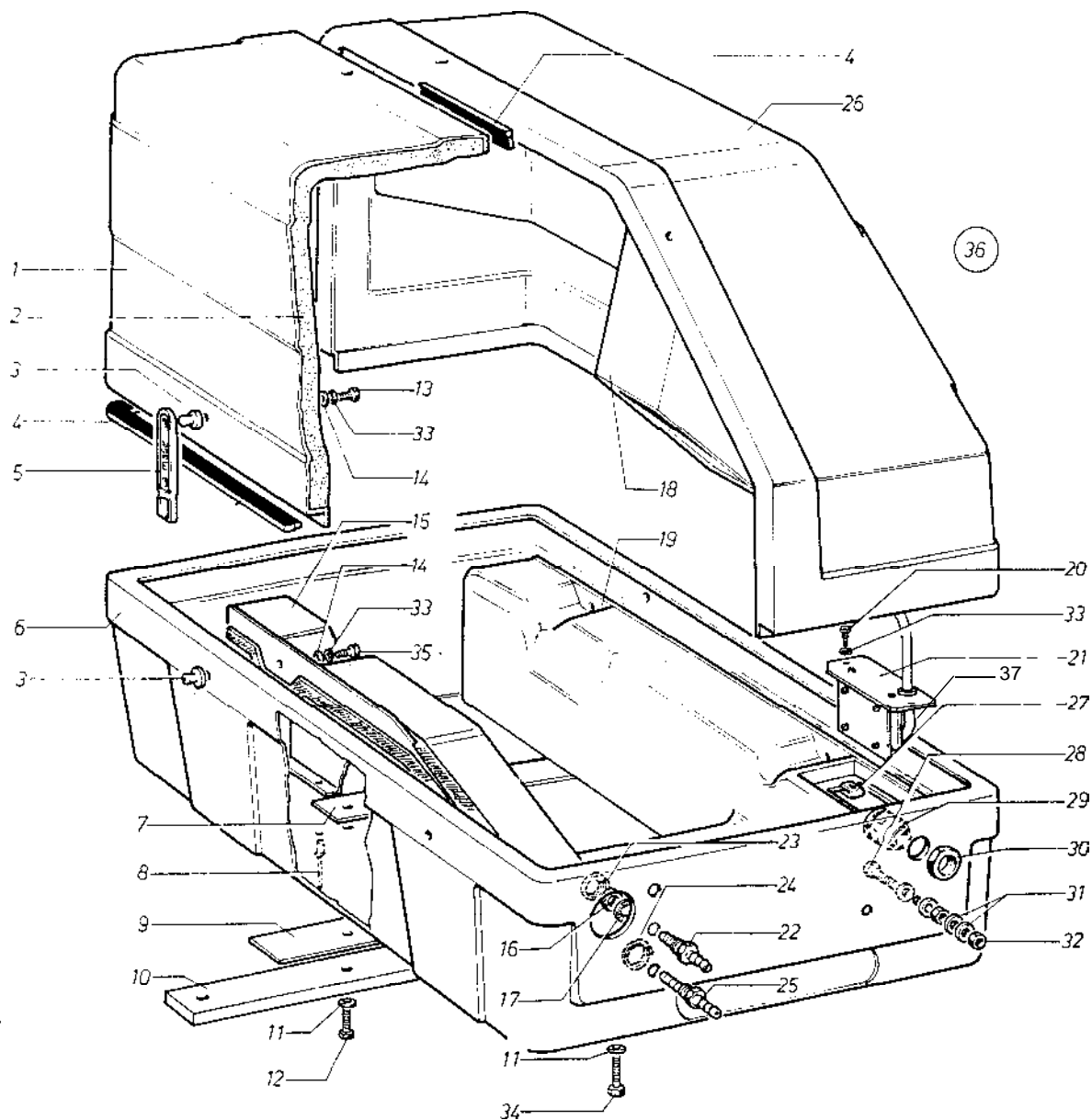


MARINER 8000

TELAIO
FRAME

FIG. 1 / 1

Rev. / Rel.



MARINER 8000

TELAIO
FRAME

FIG. 1 / 1

Rev. / Rel.

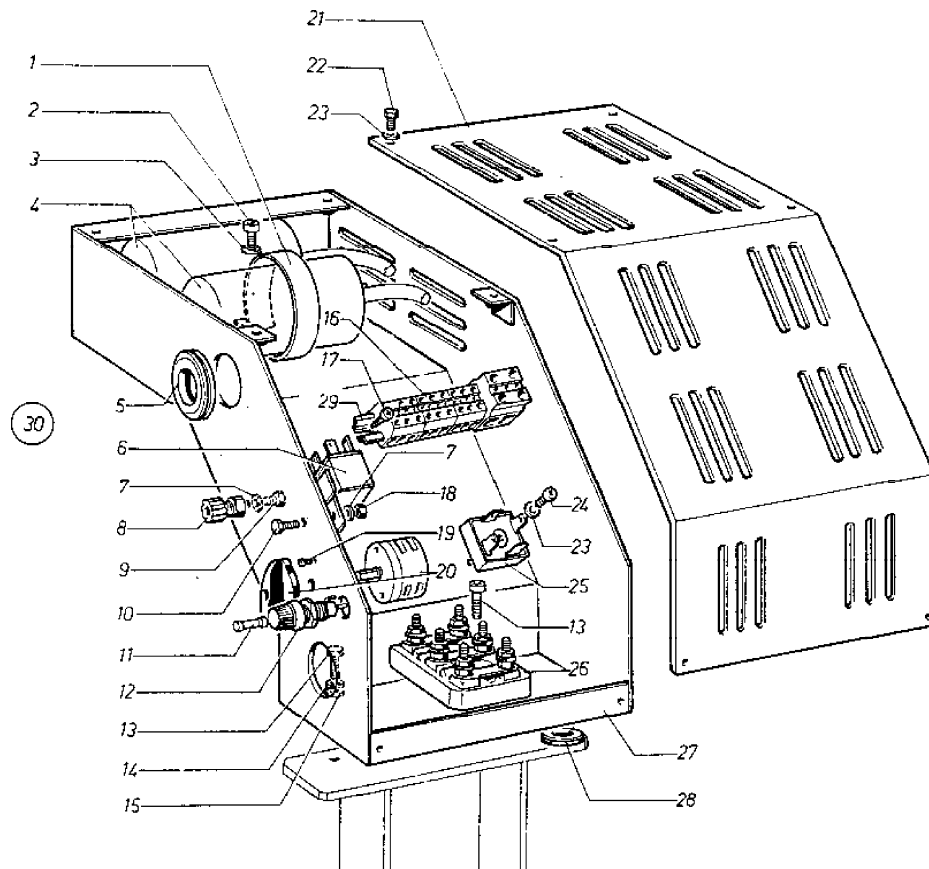
| Rif. | Cod. | Qty. | Descrizione | Description |
|------|-------|------|----------------------------------|---------------------------------|
| 1 | 01625 | 1 | Gruppo cofano sinistro MAR8000 | Left cover |
| 2 | 01640 | 1 | Serie spugne completa | Sponge set |
| 3 | 10502 | 12 | Perno chiusura IS4000/8000 | Pin |
| 4 | 70559 | m 4 | Guarnizione adesiva 15x5 | Gasket |
| 5 | 70429 | 6 | Cinghia gomma 80 SH | Strap |
| 6 | 01627 | 1 | Fondo cassa | Cover base |
| 7 | 03365 | 2 | Distanziale elastomero 50x3x345 | Spacer |
| 8 | 10092 | 14 | Rivetto 3,8 x 12 alluminio | Rivet |
| 9 | 03366 | 2 | Elastomero 420x50x3 | Spacer |
| 10 | 02860 | 2 | Staffa di fissaggio | Bracket |
| 11 | 10094 | 4 | Rondella dent.est.D.8 inox | Washer |
| 12 | 10395 | 2 | Vite M 8X 25 Uni5739 Te 8.8 Gre | Screw |
| 13 | 10387 | 9 | Vite TE M5x10 | Screw |
| 14 | 10386 | 12 | Rond.D 5 Uni6592 Piana In | Washer |
| 15 | 70556 | 1 | Convogliatore sinistro | Left conveyer |
| 16 | 10223 | 3 | Dado M14X1,5 Uni5588 Med In | Nut |
| 17 | 10008 | 3 | Rondella dentella D14 | Washer |
| 18 | 70555 | 1 | Convogliatore superiore | Upper conveyer |
| 19 | 70557 | 1 | Convogliatore destro | Right conveyer |
| 20 | 10095 | 2 | Vite TC.Tcroce D.4,2x12,7 autof. | Screw |
| 21 | 03353 | 1 | Circuito stampato | Printed circuit |
| 22 | 80204 | 2 | Raccordo gasolio | Fuel fitting |
| 23 | 10498 | 4 | Fascetta DM 8/14 | Clamp |
| 24 | 10499 | 2 | Fascetta DM 12/20 | Clamp |
| 25 | 80214 | 4 | Raccordo acqua | Water fitting |
| 26 | 01626 | 2 | Cofano superiore DX | Right cover |
| 27 | 10585 | 1 | Attacco rapid NUL 534 | |
| 28 | 10259 | 1 | Vite M 8X 25 Uni5739-65 Te Ot | Screw |
| 29 | 70155 | 2 | Pressacavo PG 21 | Cable guide |
| 30 | 70156 | 2 | Dado Per Pg.21 | Nut |
| 31 | 10361 | 1 | Rond.D 8 ottone | Washer |
| 32 | 10283 | 1 | Dado M 8 Uni5589 Basso Ot | Nut |
| 33 | 10003 | 8 | Rondella dentellata D 5 inox | Inox Notched Washer |
| 34 | 10098 | 4 | Coppiglia sagomata D 4 | Split pin |
| 35 | 10244 | 14 | Vite M 5X 12 Uni5739-65 Te In | Screw |
| 36 | 01878 | 2 | Cassa completa | Complete sound shield |
| 37 | 20429 | 1 | Sceda circuito carica batteria | Battery charged printed circuit |

MARINER 8000 "1°VER."

CRUSCOTTO
CONTROL PANEL

FIG. 1 / 1

Rev. / Rel.



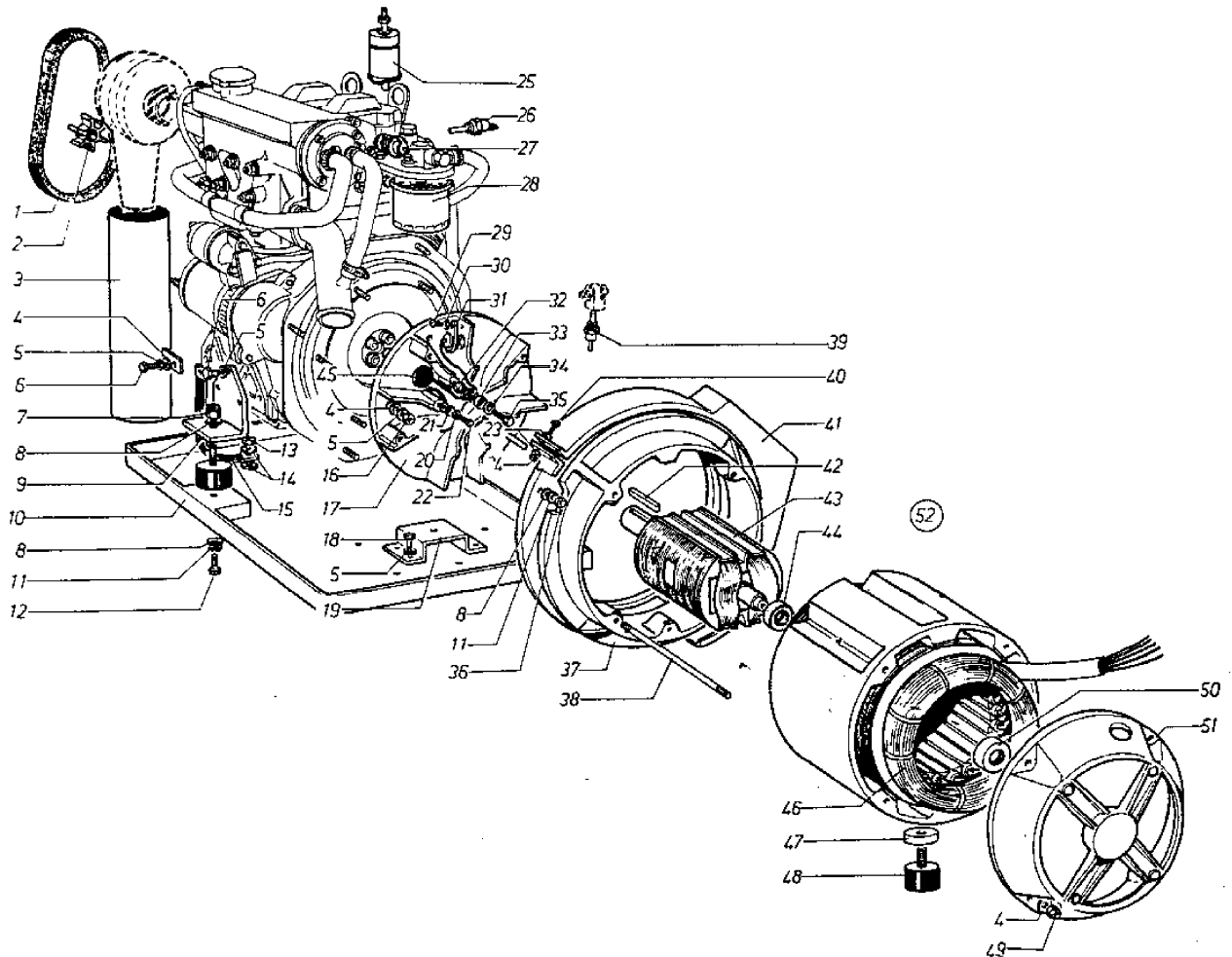
| Rif. | Cod. | Qty. | Descrizione | Description |
|------|--------|------|----------------------------------|------------------------|
| 1 | 70318 | 2 | Staffa condensatore | Capacitor support |
| 2 | A10000 | 2 | Vite TCEI M5x12 inox | Screw |
| 3 | 10386 | 2 | Rond.D 5 Uni6592 Piana In | Washer |
| 4 | 20206 | 2 | Condensatore 20 uF 450V | Capacitor |
| 5 | 70160 | 2 | Passacavo AAP 34 | Cable guide |
| 6 | 30415 | 1 | Relé SIPEA 12V 30A | Relay |
| 7 | 10003 | 2 | Rondella dentellata D 5 inox | Inox Notched Washer |
| 8 | 03009 | 1 | Morsetto terra | Ground terminal |
| 9 | 10277 | 1 | Vite TCEI M5x6 inox | Screw |
| 10 | 10244 | 1 | Vite M 5X 12 Uni5739-65 Te In | Screw |
| 11 | 30702 | 1 | Fusibile 6,3 x 32 (8A) | Fuse (8A) |
| 12 | 30527 | 1 | Portafusibile | Fuse holder |
| 13 | 10291 | 4 | Vite TCEI M6x16 inox | Screw |
| 14 | 10323 | 2 | Rond.D 6 Uni1751 Grw In | Washer |
| 15 | 10397 | 2 | Rond.D 6 Uni6592 Piana In | Washer |
| 16 | 03288 | 1 | Morsettiera completa | Terminal board |
| 17 | 10001 | 2 | Vite Af 3,9X12,7Uni6954 Tctcr In | Screw |
| 18 | 10005 | 1 | Dado M 5 Uni5588 Med In | Nut |
| 19 | A10001 | 2 | Vite TGS Tcroce 3,9x12,7 inox | Screw |
| 20 | 30902 | 1 | Commutatore | Switch |
| 21 | 02825 | 1 | Coperchio cruscotto completo | Cover |
| 22 | 10330 | 6 | Vite M 5X 12 Din7985 Tctcr In | Screw |
| 23 | 10386 | 7 | Rond.D 5 Uni6592 Piana In | Washer |
| 24 | A10002 | 1 | Vite TC.Tcacc M5x12 inox | Screw |
| 25 | 20114 | 1 | Ponte diodi 25 A 400V | Diode Bridge |
| 26 | 30701 | 1 | Morsettiera KM6 70 x 45 | Terminal strip |
| 27 | 02826 | 1 | Corpo cruscotto | Control board |
| 28 | 30509 | 1 | Passacavo DG 13,5 | Cable guide |
| 29 | 30549 | 1 | Guida | Guide |
| 30 | 01622 | 1 | Gruppo cruscotto completo | Complete control board |

MARINER 8000 1-2° ver.

MOTORE-ALTERNATORE
ENGINE-ALTERNATOR

FIG. 1 / 1

Rev. / Rel.



| Rif. | Cod. | Qty. | Descrizione | Description |
|------|-------|------|---------------------------------|---------------------|
| 1 | 93052 | 1 | Cinghia | Belt |
| 2 | 93143 | 1 | Girante pompa acqua | Water pump impeller |
| 3 | 02839 | 1 | Silenzietore filtro aria | Air filter silencer |
| 4 | 10384 | 12 | Rond.D 8 Uni6592 Piana In | Washer |
| 5 | 10394 | 17 | Rond.D 8 Uni1751 Grw In | Washer |
| 6 | 10370 | 8 | Vite M 8X 20 Uni5739 Te In | Screw |
| 7 | 10389 | 2 | Dado M10 Uni7473 Ablc Alto In | Nut |
| 8 | 10390 | 9 | Rond.D10 Uni6592 Piana In | Washer |
| 9 | 02824 | 2 | Staffa supp. motore | Bracket |
| 10 | 02827 | 1 | Basamento | Base |
| 11 | 10391 | 7 | Rond.D10 Uni1751 Grw In | Washer |
| 12 | 10392 | 3 | Vite TE M10x16 inox | Screw |
| 13 | 10283 | 2 | Dado M 8 Uni5589 Basso Ot | Nut |
| 14 | 10357 | 4 | Rond.D 8 Uni6592 Piana Ot | Washer |
| 15 | 30226 | 1 | Treccia massa cm 15 | Ground cable |
| 16 | 10229 | 6 | Dado M 8 Uni5588 Med In | Nut |
| 17 | 02838 | 1 | Ventola | Fan |
| 18 | 10099 | 4 | Dado M 6 autobloccante | Nut |
| 19 | 02876 | 1 | Staffa antivibranti alternatore | Bracket |

MARINER 8000 1-2° ver.

MOTORE-ALTERNATORE
ENGINE-ALTERNATOR

FIG. 1 / 1

Rev. / Rel.

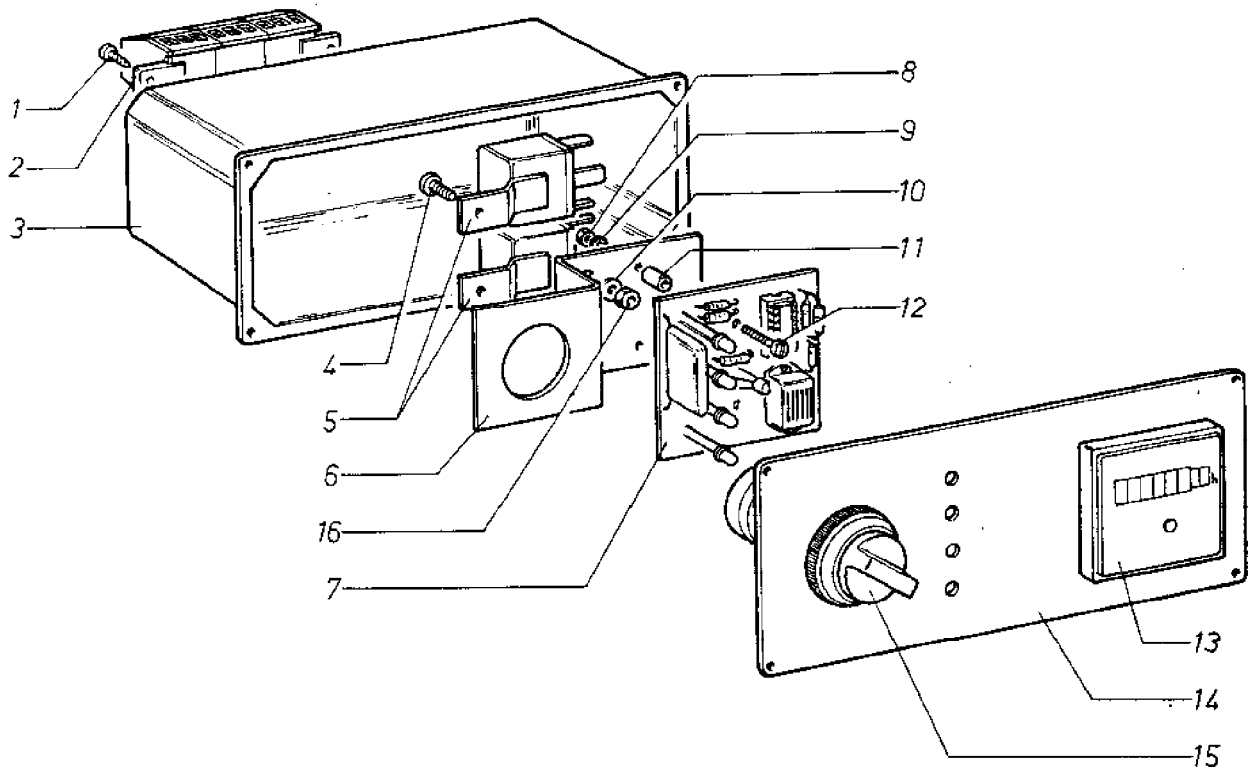
| Rif. | Cod. | Qty. | Descrizione | Description |
|------|-------|------|--|-------------------------------------|
| 20 | 10316 | 2 | Rond.D 5 Din6798A De Zn | Washer |
| 21 | 10320 | | Rondella D 5x11 | Washer |
| 22 | 10126 | 2 | Vite M 5X 10 Uni5739 Te 4.8 Zn | Screw |
| 23 | 10397 | 4 | Rond.D 6 Uni6592 Piana In | Washer |
| 24 | 10019 | 2 | Dado M 6 Uni7473 Ablc Alto In | Nut |
| 25 | 93020 | 1 | Elettromagnete stop | Stop solenoid |
| 26 | 30558 | 1 | Termocontatto VDO 92° | Thermostat VDO 92° |
| 27 | 93063 | 1 | Valvola termostatica 80° | Thermostat valve |
| 28 | 93269 | 1 | Cartuccia filtro gasolio | Fuel filter |
| 29 | 10108 | 1 | Vite TC Tcacc.M4x10 | Screw |
| 30 | 10308 | 1 | Rondella dentellata D4 | Notched washer |
| 31 | 03352 | 2 | Diodo 800 | Diode |
| 32 | 70146 | 2 | Boccola sagomata nylon | Bushing |
| 33 | 70147 | 2 | Boccola isolante nylon caricato | Filled nylon insulating bushing |
| 34 | 10301 | 1 | Rond.D 5X15 Uni6593 Piana Zn | Washer |
| 35 | 10251 | 1 | Vite M 5X 16 Uni5739 Te 4.8 Zn | Screw |
| 36 | 10197 | 4 | Vite Af 2,9X 9,5Uni6954 Tctcr Zn | Screw |
| 37 | 02814 | 1 | Coperchio lato motore | Cover on engine side |
| 38 | 10579 | 4 | Tirante cop. alter. M 8x195 inox | Cover tie rod |
| 39 | 93126 | 1 | Pressostato olio | Low oil pressure switch |
| 40 | 10398 | 2 | Spina elastica | Spring cotter |
| 41 | 70548 | 1 | Convogliatore aria | Air conveyor |
| 42 | 10583 | 1 | Linguetta L 50 8x7 | Key |
| 43 | 02797 | 1 | Rotore completo | Rotor |
| 43* | 03583 | 1 | Rotore pressofuso | Pressofuse rotor |
| 44 | 80101 | 1 | Cuscinetto | Bearing |
| 45 | 03351 | 2 | Varistore | Varistor |
| 46 | 02798 | 1 | Statore completo 220V 50Hz | Stator 220V 50Hz |
| 46 | 02809 | 1 | Statore completo 240V 60Hz | Stator 240V 60Hz |
| 46 | 02878 | 1 | Statore completo 240V 50Hz | Stator 240V 50Hz |
| 46* | 03582 | 1 | Statore completo 110/220 50Hz pressofuso | Pressofuse stator 110/220 50Hz |
| 46* | 03581 | 1 | Statore completo 120/240 60Hz pressofuso | Pressofuse stator 120/240 60Hz |
| 47 | 10582 | 1 | Distanziale D 50x10,5 | Spacer |
| 48 | 70309 | 3 | Antivibrante D 50x30 40SH | Shock absorber |
| 49 | 10196 | 4 | Dado autobloccante M8 inox | Nut |
| 50 | 70710 | 1 | Boccola viton D 40,5 | Bushing |
| 51 | 02815 | 1 | Coperchio lato cuscinetto | Cover on bearing side |
| 52 | 01621 | 1 | Gruppo alternatore completo (220V 50Hz) | Alternator (220V 50Hz) |
| 52 | 01631 | 1 | Gruppo alternatore completo (240V 60Hz) | Alternator (240V 60Hz) |
| 52 | 01639 | 1 | Gruppo alternatore completo (240V 50Hz) | Alternator (240V 50Hz) |
| | 80365 | 1 | Motore Ruggerini MM150 M6014 (50Hz) | Ruggerini MM150 M6014 (50Hz) engine |
| | 80366 | 1 | Motore Ruggerini MM151 M6016 (60Hz) | Ruggerini MM151 M6016 (60Hz) engine |

MARINER 3500 / 4000 / 6000 / 8000

CRUSCOTTO
CONTROL PANEL

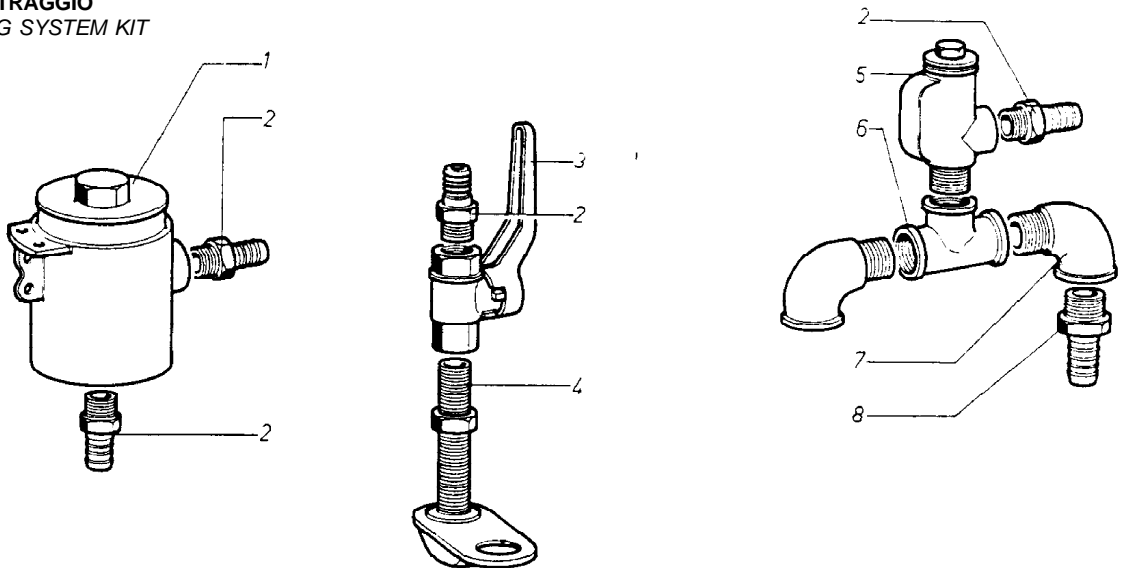
FIG. 1 / 1

Rev. / Rel.



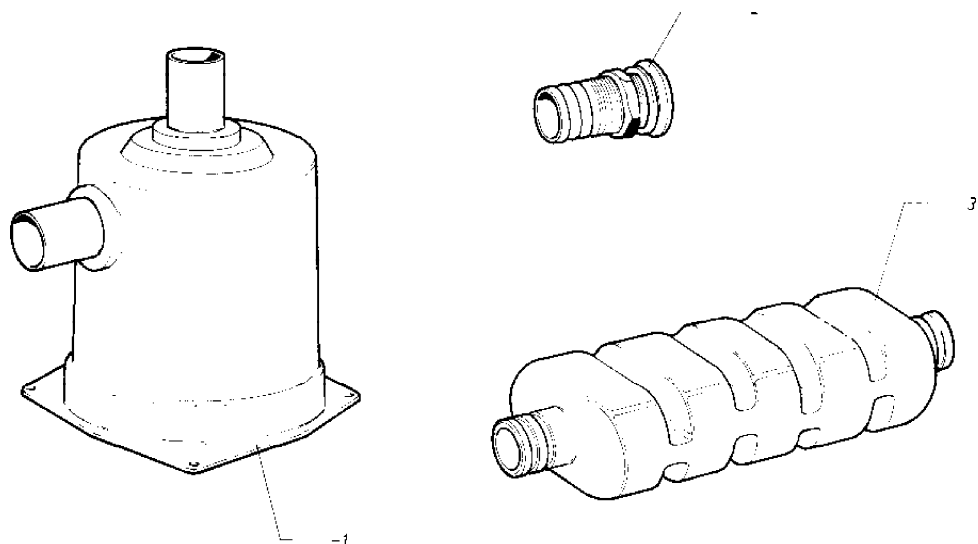
| Rif. | Cod. | Qty. | Descrizione | Description |
|------|-------|------|----------------------------------|--------------------------|
| 1 | 10014 | 2 | Vite Af 2,9X 9,5Uni6954 Tctcr In | Screw |
| 2 | 02581 | 1 | Morsettiera 9 poli | Terminal plate |
| 3 | 70153 | 1 | Calotta protezione comandi | Control panel protection |
| 4 | 10013 | 2 | Vite TE M5x8 inox | Screw |
| 5 | 30415 | 2 | Relé SIPEA 12V 30A | Relay |
| 6 | 06393 | 1 | Supporto circuito stampato | Printed circuit support |
| 7 | 20419 | 1 | Circuito stampato MARINER | Printed circuit |
| 8 | 10399 | 2 | Dado M 3 Uni5588 Med In | Nut |
| 9 | 10012 | 2 | Rond.D 3 Din6798A De In | Washer |
| 10 | 10015 | 2 | Rond.D 5 Din127B Grw In | Washer |
| 11 | 70443 | 2 | Distanziale DM 3,25x6x10 | Spacer |
| 12 | 10011 | 2 | Vite TCTCR M 3x16 inox | Inox Screw |
| 13 | 30474 | 1 | Contaore 50 Hz 110V | Hourmeter |
| 13 | 30475 | 1 | Contaore 60 Hz 110 V | Hourmeter |
| 14 | 02572 | 1 | Pannello comandi | Front panel |
| 15 | 30562 | 1 | Commutatore di avviamento | Ignition switch |
| 16 | 10005 | 2 | Dado M 5 Uni5588 Med In | Nut |
| - | 01398 | 1 | Cruscotto completo 50 Hz | Complete control panel |
| - | 01367 | 1 | Cruscotto completo 60 Hz | Complete control panel |

KIT DI FILTRAGGIO
FILTERING SYSTEM KIT



| Rif. | Cod. | Qty. | Descrizione | Description |
|------|-------|------|----------------------|----------------|
| 1 | 20503 | 1 | Filtro acqua | Water filter |
| 2 | 20502 | 4 | Portagomma D 14 3/8 | Nipple |
| 3 | 20501 | 1 | Rubinetto sfera | Cock |
| 4 | 20500 | 1 | Presa a mare | Sea connection |
| 5 | 20504 | 1 | Valvola siphon break | Siphon break |
| 6 | 20505 | 1 | Raccordo a T 1/2 | Union |
| 7 | 20506 | 2 | Gomito a 90° 1/2 | Elbow |
| 8 | 20512 | 2 | Portagomma 1/2 D 14 | Nipple |

KIT DI SCARICO
EXHAUST SYSTEM KIT



| Rif. | Cod. | Qty. | Descrizione | Description |
|------|-------|------|--------------------------------------|--------------|
| 1 | 20507 | 1 | Marmitta inox D 45/50 | Muffler |
| 1 | 20517 | 1 | Marmitta inox | Muffler |
| 2 | 20509 | 1 | Bocchettone scarico (3500/4000/6000) | Exhaust pipe |
| 2 | 20518 | 1 | Bocchettone scarico (12000) | Exhaust pipe |
| 3 | 20516 | 1 | Silenziatore MP 40 scarico | Silencer |