

# MasterSeal® HLM 5000

Màng chống thấm đàn hồi, dạng lỏng, thi công nguội

FORMERLY SONOSHIELD®HLM 5000

## Mức tiêu thụ

(0.61–0.74 m<sup>2</sup>/L at 1.4–1.7 mm độ dày ướt)

(0.61–0.74 m<sup>2</sup>/L at 1.1–1.4 mm độ dày khô)

Mức tiêu thụ tùy thuộc vào điều kiện, bề mặt thi công (rỗ, độ phẳng...).

## Lưu trữ

Nơi sạch sẽ, thoáng mát, nhiệt độ (4 to 27°C).

## Tuổi thọ

- 1 năm (thùng)
- 6 tháng (phuy)

## Hàm lượng VOC

- MasterSeal HLM 5000 SL: 183 g/L
- MasterSeal HLM 5000 S: 190 g/L
- MasterSeal HLM 5000 R: 180 g/L
- MasterSeal HLM 5000 T: 132 g/L

## MÔ TẢ

MasterSeal HLM 5000 là lớp phủ một thành phần gốc polyurethane, vật liệu đóng rắn bằng cách phản ứng với hơi ẩm trong không khí để tạo thành màng chống thấm dai nhưng đàn hồi. Gồm 4 loại sản phẩm:

MasterSeal HLM 5000 SL (tự phẳng/ bay gạt)  
MasterSeal HLM 5000 T (bay)

MasterSeal HLM 5000 S (phun)  
MasterSeal HLM 5000 R (lăn)

## ƯU ĐIỂM

- Khả năng Thi công nhiều lớp
- Ngăn nước thấm thấu
- Co giãn và đàn hồi
- Phù hợp cho mọi điều kiện khí hậu và phạm vi nhiệt độ rộng
- Kháng axit, bazơ, muối, chống vi khuẩn
- Thi công nguội, không mối nối
- Không yêu cầu dụng cụ gia nhiệt

## ÁP DỤNG

- Bê tông
- Ván ép (bên ngoài)
- Tường ngoài tầng hầm (bê tông, kim loại)
- Kết cấu bên trên (giữa hai kết cấu bê tông)
- Bãi đỗ xe, bể chứa
- Sàn mái
- Đài phun nước, bể bơi
- Balcon, bồn cây
- Sàn tầng hầm
- Tường, cống
- Đập, bể chứa, tường chắn biển

## Đóng gói

- MasterSeal HLM 5000 SL, HLM 5000 S, HLM 5000 R: (18.95 L) thùng, (208 L) phuy.
- MasterSeal HLM 5000 T: (18.95L)thùng
- MasterSeal 995: (91 by 0.9m) cuộn (87 m<sup>2</sup>)
- MasterSeal 977:
  - (1.3 mm by 1 m by 1.2 m) tấm, 500 tấm/ kiện, diện tích (1.2 m<sup>2</sup>)/tấm hoặc (619 m<sup>2</sup>)/kiện.
  - (3mm by 1 m by 1.2 m) tấm, 500 tấm/ kiện, diện tích (1.2 m<sup>2</sup>)/tấm hoặc (619 m<sup>2</sup>)/kiện.

## THI CÔNG MASTERSEAL HLM 5000

### CHUẨN BỊ BỀ MẶT

1. Để có kết quả tốt nhất, tất cả bề mặt sàn bê tông phải được làm phẳng nhẹ bằng bay thép và đạt độ đồng nhất bề mặt. Bê tông mới phải được bảo dưỡng bằng nước ít nhất 14 ngày. Các hợp chất màng bảo dưỡng phải được loại bỏ bằng phương pháp cơ học.

**Dữ liệu kỹ thuật MasterSeal**

HLM 5000 là một bitumen-polyurethane cải tiến.

**Tuân thủ theo**

- ASTM C 836
- Tiêu chuẩn Canada 37.58-M86 cải tiến CGSB

**Đặc tính**

HLM 5000

Đặc tính	Giá trị
----------	---------

**Mức phục hồi tối thiểu, %** 90

	không
<b>Trương nở trong nước,</b> sau 3 ngày ở t <sup>o</sup> phòng	
<b>t<sup>o</sup> sử dụng, °F (°C)</b>	
Minimum	-40 (-40)
Maximum	120 (49)

**MASTERSEAL 995**

Đặc tính	Giá trị
----------	---------

<b>Rộng, in</b>	
Minimum	37 1/2
Maximum	38 1/2

<b>Dài, ft</b>	300
----------------	-----

<b>Dày, in</b>	(FTM-5136) 0.024 (-0.0, +0.002)
----------------	------------------------------------

**Khối lượng danh định, oz/yd<sup>2</sup>** 2.13

<b>Thi công, in<sup>2</sup></b>	34 by 30
---------------------------------	----------

<b>Yarn denier (độ dày)</b>	70
-----------------------------	----

**Kết quả thí nghiệm**

HLM 5000 (tự phẳng)

Đặc tính	Kết quả		P.P thí nghiệm
	Nhiều lớp Hệ	Tiêu chuẩn Hệ	
<b>Độ cứng, Shore OO</b>	N/A	85	ASTM C 836
<b>Độ nhớt, poise</b>			Brookfield
HLM 5000 SL	125		
HLM 5000 S	450		
HLM 5000 R	800		
HLM 5000 T	4,000		
<b>Giới hạn bền, psi (MPa)</b>	200 (1.4)	150 (1.0)	ASTM D412
<b>Độ giãn dài, %</b>	300 <sup>1</sup>	600	ASTM D412
<b>100% modulus, psi (Mpa)</b>	80 (0.6)	80 (0.6)	ASTM D412
<b>Thẩm thấu hơi ẩm, dry perms</b>	0.075	0.1	ASTM E 96
<b>Phủ vết nứt, cycled 10 times per 24 hours at 15°F (-9°C)</b>	Passed 1/4"; không mất keo hay thấy vết nứt	Passed 1/16"; không mất keo hay thấy vết nứt	ASTM C 836
<b>Đàn hồi sau lão hóa</b>		không nứt	ASTM C 836
<b>Độ bám dính, lbs/in (1 lb/in minimum)</b>	5		ASTM C 836
<b>Hao hụt khối lượng, % (20% max)</b>		16	ASTM C 836

Kết quả trên chỉ tiêu biểu trong phòng thí nghiệm

MasterSeal 995

Đặc tính	Kết quả	P.P thí nghiệm
<b>Độ giãn dài, %</b> phương máy	54	ASTM 5034
phương ngang	147	
<b>Độ bền đứt, lbs</b> phương máy	54	ASTM 5034
phương ngang	32	
<b>Độ bực, psi</b>	70	

MasterSeal 977

Đặc tính	Kết quả	P.P thí nghiệm
<b>Khối lượng,</b> lbs/ft <sup>2</sup> 50 mil	0.188	
120 mil	0.428	
<b>Độ chịu bực, psi (MPa)</b>	175	ASTM D 2529
<b>Kháng thủng, in-lbs</b>	45	ASTM D 781

Kết quả tiêu biểu trong phòng thí nghiệm.

MASTERSEAL 976

Lõi		Sợi	
Cường độ nén (ASTM D-1621)	21,000 psf 1005 kNm <sup>2</sup>	Độ chảy (ASTMD-4491)	60 gpm/ft <sup>2</sup> 2460 lpm/m <sup>2</sup>
Chiều dày (ASTM D-1777)	.40 in 1.016 cm		
Độ chảy (Hydraulic gradient = 1) (ASTM D-4716)	23 gpm/ft width 286 lpm/m width		

MASTERSEAL 975

Lõi		Sợi	
Cường độ nén (ASTM D-1621)	15,000 psf (719 kNm <sup>2</sup> )	Độ chảy (ASTMD-4491)	140 gpm/ft <sup>2</sup> (5704 lpm/m <sup>2</sup> )
Chiều dày (ASTM D-1777)	.40 in (10.16 mm)		
Độ chảy (Hydraulic gradient = 1) (ASTM D-4716)	21 gpm/ft width (260 lpm/m width)		

MASTERSEAL 974

Lõi		Sợi	
Cường độ nén (ASTM D-1621)	11,000 psf (528 kNm <sup>2</sup> )	Độ chảy (ASTMD-4491)	140 gpm/ft <sup>2</sup> (5704 lpm/m <sup>2</sup> )
Chiều dày (ASTM D-1777)	.40 in (10.16 mm)		
Độ chảy (Hydraulic gradient = 1) (ASTM D-4716)	18 gpm/ft width (223 lpm/m width)		

- Đối với bề mặt quá rỗ: dùng lớp lót MasterSeal HLM5000 pha loãng 25% với MasterSeal990 hoặc xylene. Hoặc thi công lớp vữa trát MasterSeal581, mức tiêu thụ 37.2m<sup>2</sup>/ bao, bảo dưỡng 7 ngày trước khi thi công MasterSeal HLM 5000.
- Loại bỏ tạp chất, bụi bẩn. bề mặt thi công phải khô.
- Các lỗ bọt khí hoặc lỗ tổ ong phải được đục rộng để có thể được lấp đầy hoàn toàn bằng MasterSeal HLM 5000.

#### **DẶM VÁ**

- Trước khi thi công lớp màng hoàn thiện, tất cả các khe nối, vết nứt và điểm hở xung quanh các phần nhỏ ra phải được trám trét bằng các loại keo chuyên dụng hoặc dặm vá trước (bằng 1 lớp MasterSeal HLM 5000 bằng bay hoặc cọ cứng), để khô qua đêm trước khi thi công lớp hoàn thiện.
- Khi thi công lớp màng hoàn thiện, độ dày của lớp dặm vá và trên khe hở và vết nứt, tại đường bo góc quanh các vị trí ống xuyên sàn sẽ dày khoảng 2.5mm theo tiêu chuẩn của hệ thống

#### **Khe tĩnh và vết nứt**

Các khe và các vết nứt dưới 1,6 mm phải được lấp đầy bằng cách dặm vá trước. Quét 1 lớp vật liệu để nó vừa điền đầy vừa phủ lấp các mối nối và khe nứt, phủ rộng ra theo mỗi bên là 102mm.

#### **Khe dịch chuyển và khe co giãn**

Tất cả các khe lớn hơn 3mm cần phải được trám bằng chất trám khe gốc Urethane của Master Builders Solutions. Bất kỳ khe dịch chuyển nào dưới 3 mm phải được nối đến tối thiểu 6mm và trám bằng chất trám khe. Ngăn chặn lớp màng chống thấm khỏi dính vào chất trám khe bằng cách phủ một lớp sáp hoặc băng keo cách ly lên lớp chất trám khe đã đông kết và sau đó tiến hành dặm lót.

#### **Bề mặt kim loại không tráng phủ**

Loại bỏ bụi, mảnh vụn, và các tạp chất khác khỏi ống thông hơi, đường ống thoát nước, ống xuyên sàn, thanh chèn và bề mặt kim loại khác. Làm sạch bề mặt gần trắng theo tiêu chuẩn SSPC-NACE2 và lót ngay lập tức với MasterSeal P 173/176. Tạo độ nghiêng thích hợp với keo trám khe MasterSeal NP1/NP2 để loại bỏ góc 90°.

#### **THI CÔNG**

Luôn tiến hành thử nghiệm trên 1 khu vực nhỏ trước khi thi công trên toàn bộ khu vực..

#### **HỆ TIÊU CHUẨN**

- Chọn loại MasterSeal HLM 5000R thích hợp để đáp ứng tốt với từng yêu cầu cụ thể. Dùng MasterSeal HLM5000 T cho thi công bằng bay, MasterSeal HLM5000 S cho súng phun, MasterSeal HLM5000R cho con lăn hay MasterSeal HLM 5000 SL cho bay gạt.
- Đối với khu vực sàn/nền, đổ toàn bộ vật liệu trong thùng ra để đảm bảo độ linh động tốt nhất. Sẽ thu được kết quả tốt nhất bằng cách đánh dấu mỗi khu vực có diện tích 11.61m<sup>2</sup> và trải đều 1 thùng 18.93L bằng bàn cào lưỡi cao su có răng, cứ tiếp diễn như vậy cho toàn bộ sàn.
- Cho các bề mặt tường đứng, thi công bằng cọ quét hoặc con lăn hoặc súng phun với định mức 0.6m<sup>2</sup>/L. Tốt nhất nên đánh dấu mỗi khu vực có diện tích 11.61m<sup>2</sup> thi công cho 1 thùng 18.93L.
- Kiểm soát lại độ dày của màng khi còn ướt bằng thẻ đo độ dày.
- Kiểm tra khả năng chống thấm của màng trên sàn / nền bằng phương pháp ngâm, với độ cao mực nước là 51mm và chứa nước ngâm trong 24-48 giờ. Sau đó quan sát tại mặt đáy của sàn / nền xem có xuất hiện rò rỉ nước hay không. Nếu cần thiết phải sửa chữa, tháo nước toàn bộ khu vực đang ngâm, và để bề mặt trở nên khô ráo hoàn toàn trước khi thi công lại lớp MasterSeal HLM 5000. Sau khi sửa chữa xong, toàn bộ khu vực phải được kiểm tra lại về khả năng chống thấm.

#### **HỆ NHIỀU LỚP**

Trên mặt bê tông: thi công lớp thứ nhất MasterSeal HLM 5000 với chiều dày ướt 60 mil, đặt lưới gia cường MasterSeal 995 khi còn ướt, phủ tất cả các mối nối tối thiểu 76mm, có thể đắp thêm vật liệu để lấp kín lưới gia cố. Bảo dưỡng qua đêm rồi thi công lớp thứ 2 dày 60 mil bằng Masterseal HLM 5000.

Trên mặt ván ép: tất cả ván ép phải tuân theo tiêu chuẩn APA (American Plywood Association) standards. Tất cả các khe cần phải được trám bằng chất trám khe gốc Urethane của Master Builders Solutions, rồi thi công Masterseal HLM 5000.

#### **THIẾT BỊ PHUN**

Tham khảo ý kiến nhà sản xuất.

#### **BẢO DƯỠNG**

Các đặc tính quan trọng của màng sẽ phát triển trong vòng 24-48 giờ ở 24 ° C với độ ẩm tương đối là 50%. Bảo vệ MasterSeal HLM 5000 R khỏi sự lưu thông trong quá trình bảo dưỡng này.

#### **THOÁT NƯỚC VÀ BẢO VỆ**

- Để bảo vệ trong khi lắp cát tại nơi có xuất hiện áp suất thủy tĩnh, cần sử dụng MasterSeal 975 Drain Board System để thay đổi hướng nước
- Để bảo vệ màng trong quá trình lắp cát, nên đặt tấm bảo vệ bề mặt càng sớm càng tốt, ngay khi MasterSeal HLM 5000 bảo dưỡng hoàn toàn.

#### **VỆ SINH**

Lau chùi dụng cụ ngay sau khi kết thúc công việc với MasterSeal 990.

#### **THI CÔNG MASTERSEAL 977**

##### **CHUẨN BỊ BỀ MẶT**

- Màng chống thấm phải được bảo vệ chống rách, đâm thủng và các tác động khác trong quá trình đổ bê tông và lắp cốt thép. Nó cũng nên được bảo vệ khỏi tác động của giao thông trên công trường và quá trình san lấp
- Tất cả các thông số kỹ thuật yêu cầu cho màng chống thấm thì bảo vệ màng là một phần không thể thiếu của hệ thống chống thấm tổng thể

### THI CÔNG

Install overlapping MasterSeal 977 protection board as soon as possible following cure of the liquid membrane. Protect MasterSeal HLM 5000 from traffic before placement of protection board. MasterSeal HLM 5000 must be cured before installation of any topping

Lắp đặt tấm bảo vệ MasterSeal 977 càng sớm càng tốt sau khi bảo dưỡng màng chống thấm. Không đi lại trên màng trong quá trình bảo dưỡng. MasterSeal HLM 5000 phải được bảo dưỡng hoàn toàn trước khi thi công bắc kỳ lớp phủ nào.

### ĐẠT HIỆU QUẢ TỐT NHẤT

MASTERSEAL HLM 5000

- Thi công MasterSeal HLM 5000 ở mặt nền khô ráo, nhiệt độ (4 to 32°C)
- Nhiệt độ ảnh hưởng đến độ nhớt và đặc tính của MasterSeal HLM 5000. Lưu trữ MasterSeal HLM 5000 ở nhiệt độ ôn hòa.
- Tránh thi công ở điều kiện khí hậu khắc nghiệt.
- Không nên thi công trên bề mặt ướt, bẩn, cốt thép.
- Dặm vá các lỗ trước khi thi công MasterSeal HLM 5000.
- Trước khi thi công MasterSeal HLM 5000, ngăn đê tất cả dòng chảy.
- Xử lý các lỗ kim/mọt trên bề mặt bê tông.
- Bảo vệ cẩn thận màng MasterSeal HLM 5000 trước và trong quá trình thi công bước kế tiếp
- Tránh dùng chất bảo dưỡng trên bề mặt sẽ thi công with MasterSeal HLM 5000, mà nên dùng vải ướt.
- Không thi công lớp thoát nước trực tiếp trên MasterSeal HLM 5000, nên chèn lớp một tấm polyethylene dày 6 mil ở giữa.

### MASTERSEAL 977

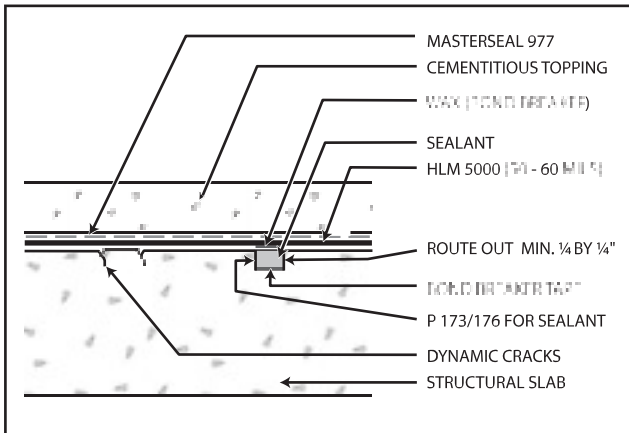
- Lưu trữ MasterSeal 977 trên một bề mặt phẳng và giữ cho nó khô ráo; Không tháo bỏ vỏ bọc cho đến khi sử dụng
- Nếu tấm bảo vệ tiếp xúc với thời gian ngâm nước kéo dài hoặc độ ẩm quá mức, nó có thể bị cong hoặc nhăn.
- MasterSeal 977 được bảo vệ bởi lớp bê tông phủ.

### KẾT LUẬN

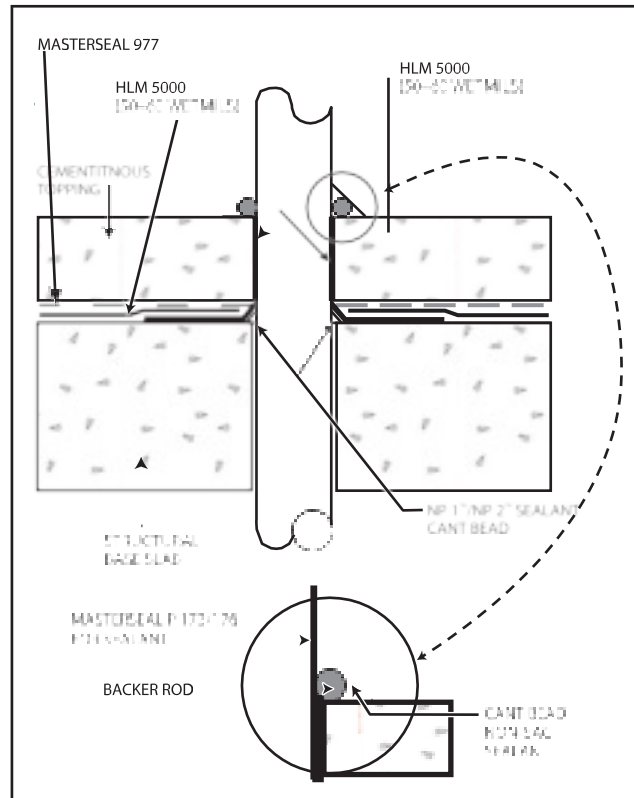
- Người thi công có trách nhiệm thực hiện cho phù hợp với các kiến nghị đã đề xuất. BASF không chịu trách nhiệm cho giám sát hay quản lý chất lượng trên công trường.

### HƯỚNG DẪN AN TOÀN

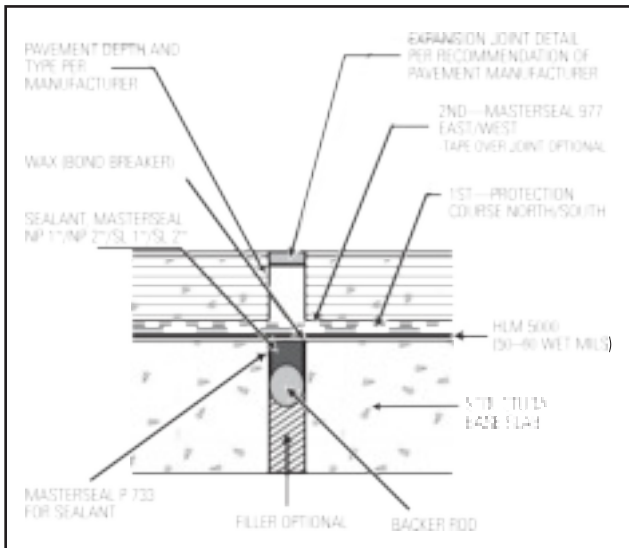
Để có đầy đủ thông tin sức khỏe và an toàn hóa chất, cũng thông tin an toàn khi sử dụng sản phẩm, xin vui lòng tham khảo Bảng Dữ liệu an toàn hóa chất BASF (MSDS) từ văn phòng hoặc trên trang web của chúng tôi.. Có thể lấy SDS bằng cách truy cập [www.master-builders-solutions.basf.vn](http://www.master-builders-solutions.basf.vn) hoặc gửi thư điện tử yêu cầu của bạn đến [Marketing.mbsv@basf.com](mailto:Marketing.mbsv@basf.com) hoặc gọi hotline +84 274 3743523.



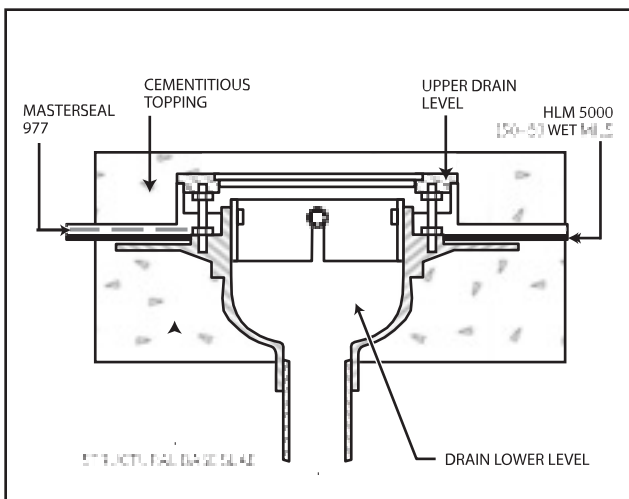
Chi tiết khe dịch chuyển



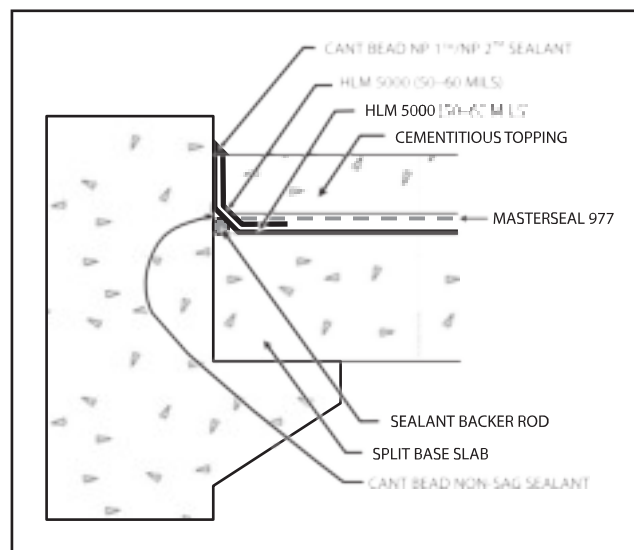
Chi tiết ống xuyên sàn, thông hơi, thoát nước



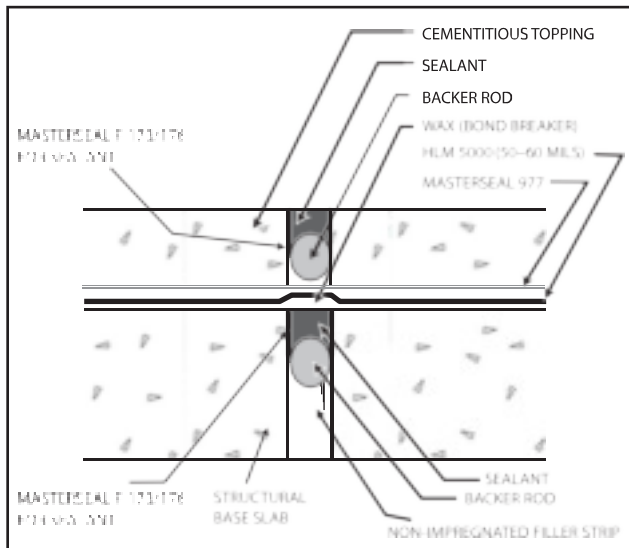
Lớp nền Asphalt/Khe co giãn



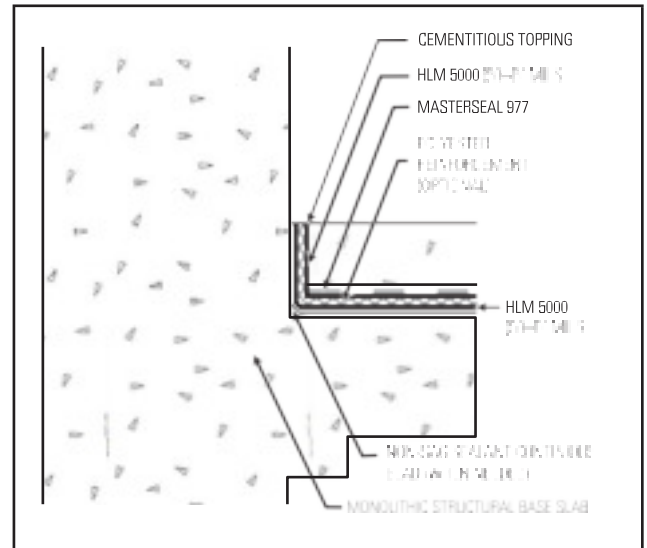
Chống thấm thoát nước



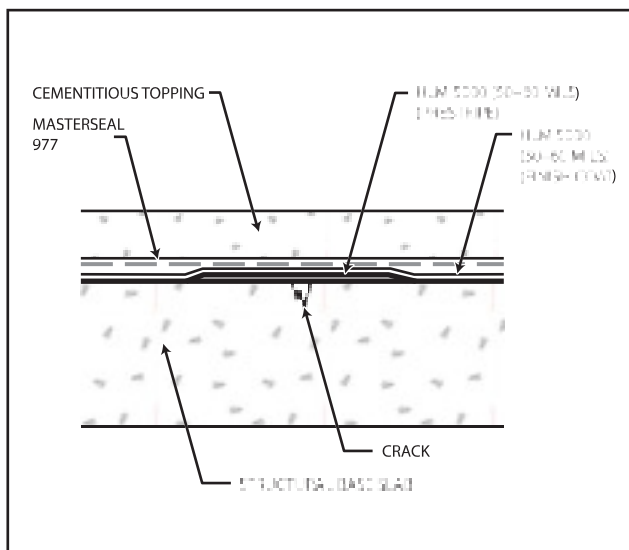
Vết góc



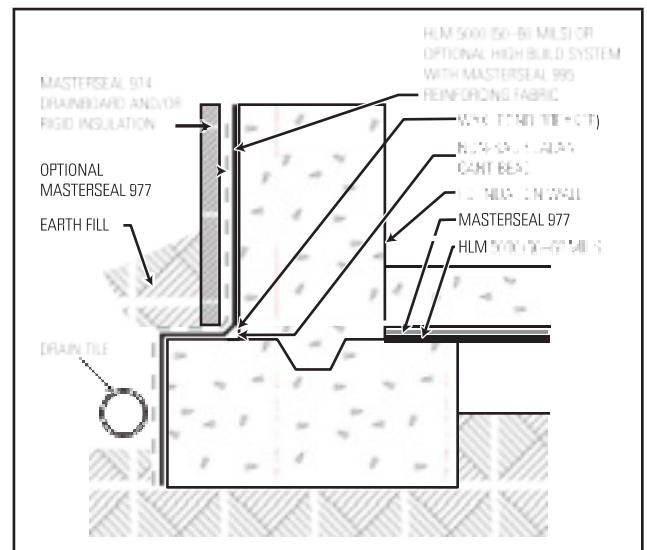
Khe co giãn



Góc trong (Static)



Khe nứt tĩnh/Dậm và



Chống thấm tường tầng hầm

Version: 20200511-MasterSealHLM5000-USA

Trụ sở  
Phòng 1101, Lầu 11  
Saigon Trade Center  
37 Tôn Đức Thắng  
Quận 1, HCMC

Nhà máy tại Bình  
Dương  
12 Đại Lộ Tự Do, KCN  
VSIP, Thuận An, Bình  
Dương

Văn phòng tại Hà Nội  
Phòng 11-12, Lầu 10  
Cham VIT Tower  
117 Trần Duy Hưng  
Quận Cầu Giấy, Hà Nội

Nhà máy tại Bắc Giang  
Lô 05-03, đường RD7, KCN Văn  
Trung, Việt Yên, Bắc Giang

Văn phòng tại Đà Nẵng  
Lầu 5, 132-136 Lê Đình Lý, Quận Thanh Khê  
Đà Nẵng

Tel: +84 28 38243833

Tel: 0274 3743 100

Tel: +84 24 39743769/68

Tel: +84 204 366 2371

Tel: +84 236 3652069/70