

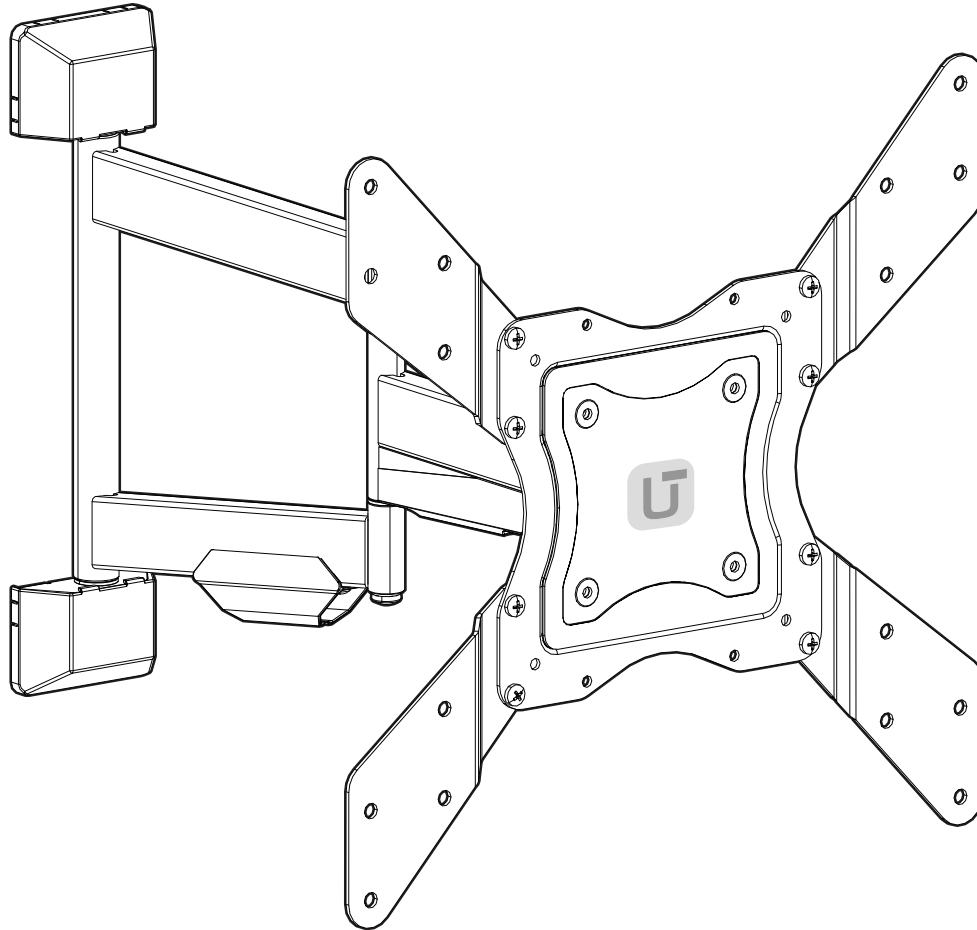


ITEM #0794078

MEDIUM – LARGE FULL MOTION TV MOUNT

MODEL #UT70C

Español p. 16



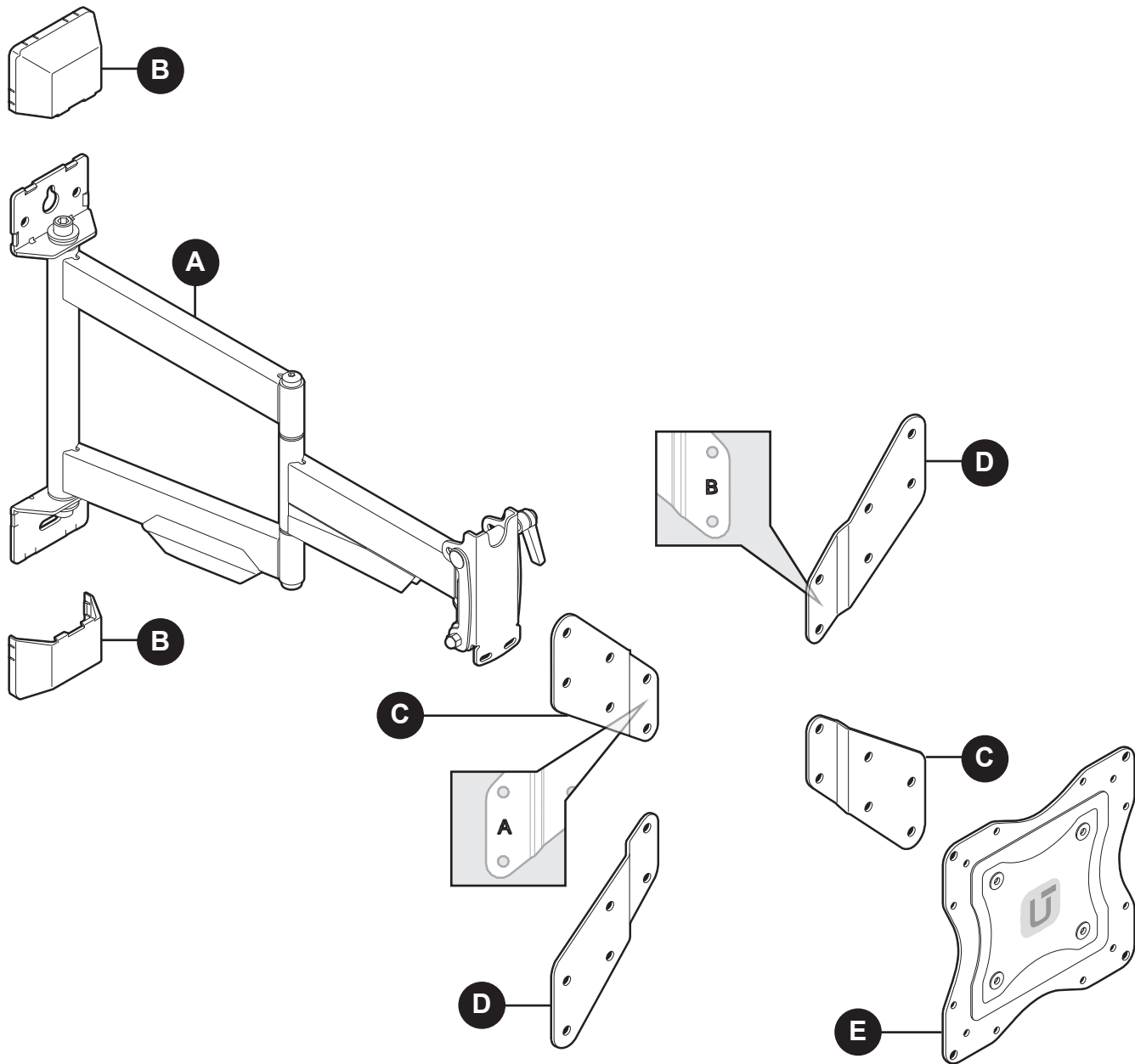
ATTACH YOUR RECEIPT HERE

Serial Number _____ Purchase Date _____



Questions, problems, missing parts? Before returning to your retailer, call our customer service department at 1-602-674-1000, 8 a.m. - 5 p.m., MST, Monday - Friday.

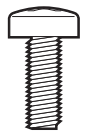
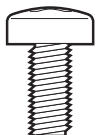
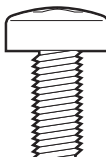
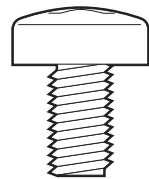
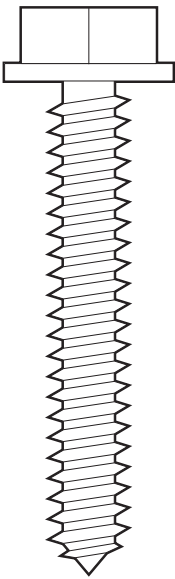
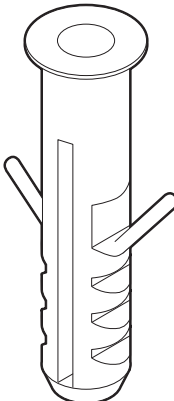

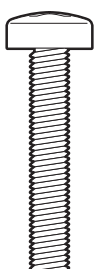
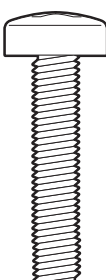
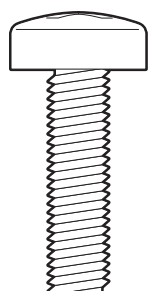
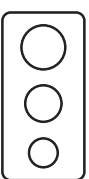
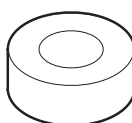
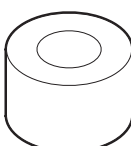
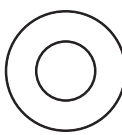
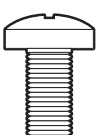

PACKAGE CONTENTS



PART	DESCRIPTION	QUANTITY
A	Mounting arm	1
B	End cap	2
C	Monitor adapter A	2

PART	DESCRIPTION	QUANTITY
D	Monitor adapter B	2
E	Monitor plate (pre-assembled to Mounting arm (A))	1

HARDWARE CONTENTS (shown actual size)

<p>AA</p> 	<p>BB</p> 	<p>CC</p> 	<p>DD</p> 	<p>II</p>  <p>8 mm Lag bolt Qty. 2</p>	<p>JJ</p>  <p>Anchor Qty. 2</p>
<p>EE</p> 	<p>FF</p> 	<p>GG</p> 	<p>HH</p> 		
<p>M4 x 30 Screw Qty. 4</p>	<p>M5 x 30 Screw Qty. 4</p>	<p>M6 x 30 Screw Qty. 4</p>	<p>M8 x 30 Screw Qty. 4</p>		
<p>KK</p> 	<p>LL</p> 	<p>MM</p> 	<p>NN</p> 	<p>OO</p> 	<p>PP</p> 
<p>Square washer Qty. 4</p>	<p>5 mm Spacer Qty. 4</p>	<p>10 mm Spacer Qty. 4</p>	<p>Steel washer Qty. 8</p>	<p>Phillips screw Qty. 8</p>	<p>Mounting arm screw (preassembled to Mounting arm (A)) Qty. 2</p>



SAFETY INFORMATION

Please read and understand this entire manual before attempting to assemble, operate or install the product.



WARNING

- FAILURE TO READ, THOROUGHLY UNDERSTAND, AND FOLLOW ALL INSTRUCTIONS CAN RESULT IN SERIOUS PERSONAL INJURY, DAMAGE TO PERSONAL PROPERTY, OR VOIDING OF FACTORY WARRANTY.
- **DO NOT** attempt to install or assemble this product if the product or hardware is damaged or missing. The included hardware is designed for use on vertical walls constructed of wood studs or solid concrete. A wood stud wall is defined as consisting of a minimum of 2x4 wooden studs (2 in. wide by 4 in. deep) with a maximum of 5/8 in. drywall. The included hardware is not designed for use with metal studs or cinderblock walls. If you are uncertain about the construction of your wall, please consult a qualified contractor or installer for assistance. For safe installation, the wall selected for mounting must support 4 times the weight of the total load. If not, the surface must be reinforced to meet this standard. The installer is responsible for verifying that the wall structure and hardware used in any installation method will safely support the total load.

CAUTION

- The maximum loading weight is 70 lbs. Use with products heavier than the maximum weight indicated may result in instability and possible personal injury.
- Max screen size: 60 in.

KEEP THESE INSTRUCTIONS FOR FUTURE REFERENCE.

PREPARATION

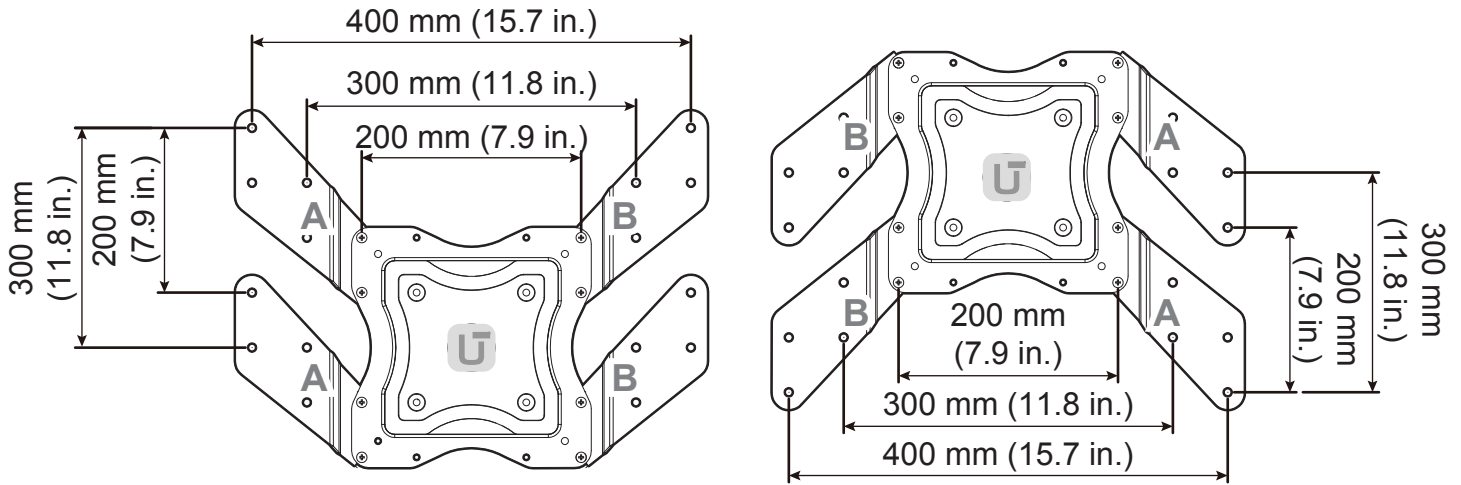
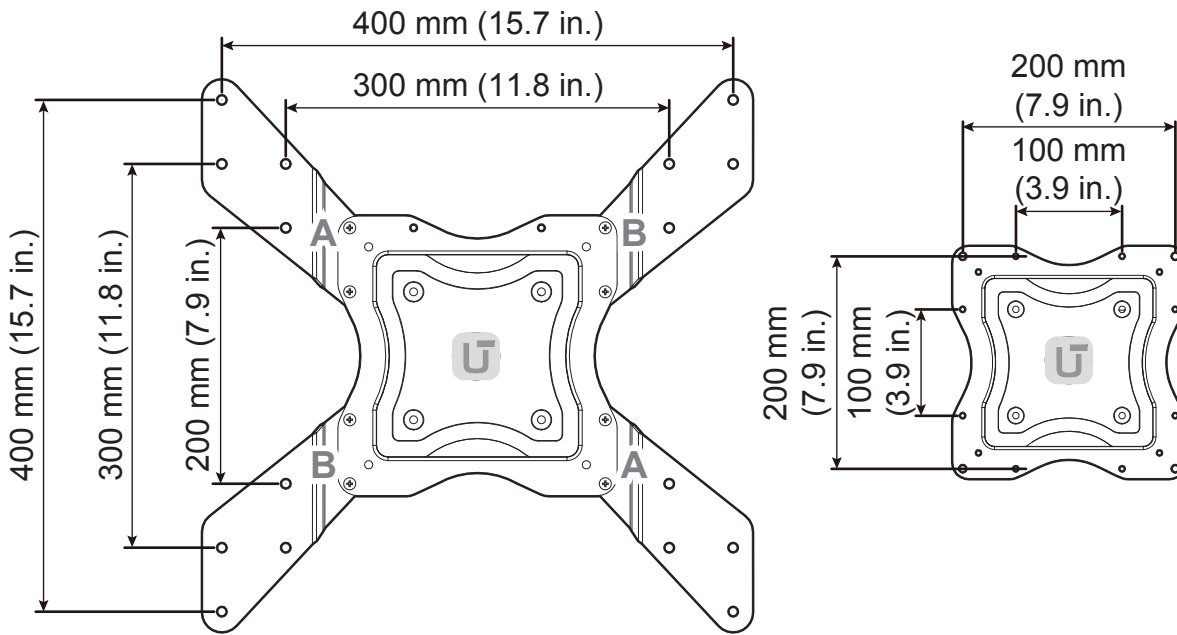
Before beginning assembly of product, make sure all parts are present. Compare parts with package contents list and hardware contents list. If any part is missing or damaged, **DO NOT** attempt to assemble the product.

Estimated Assembly Time: 30 minutes

Tools Required for Assembly (not included): Drill with 7/32 in. and 3/8 in. drill bits, stud finder, socket wrench, pencil, Phillips screwdriver, hammer, level.

SPECIFICATIONS

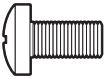
Dimensions and Mounting Configurations

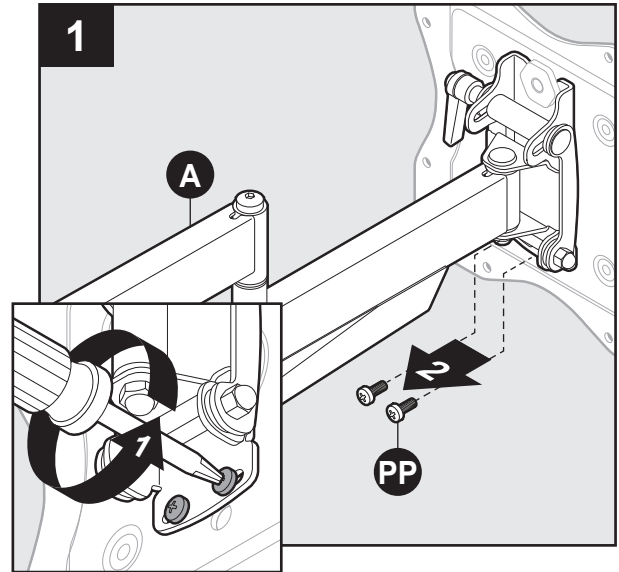


ASSEMBLY INSTRUCTIONS

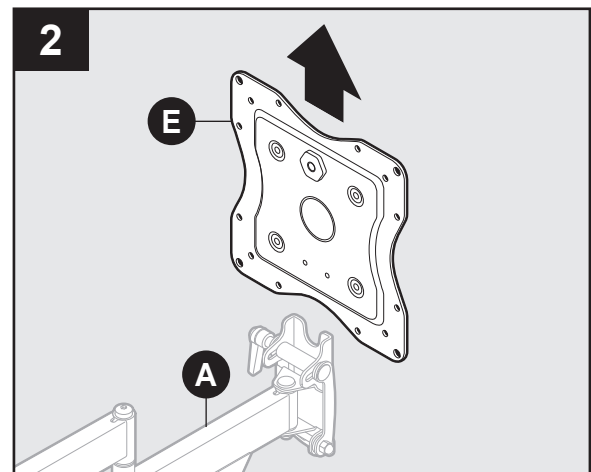
1. Remove two mounting arm screws (PP) from mounting arm (A) and save them for later use.

Hardware Used

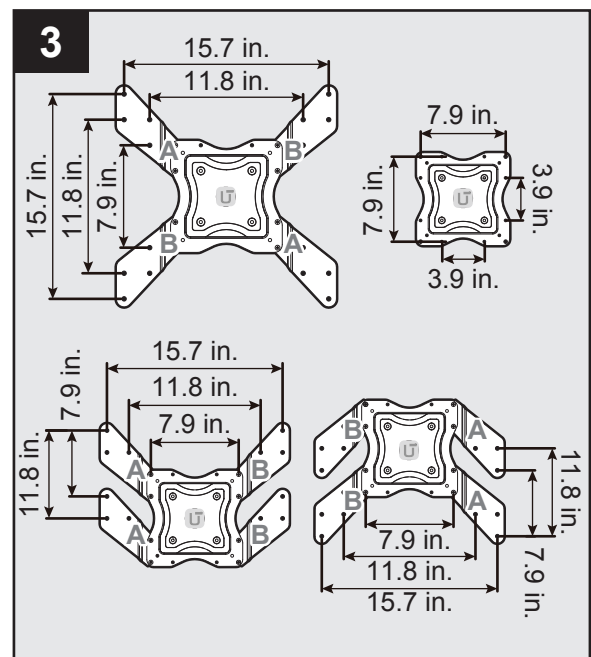
PP Mounting arm screw  x 2



2. Remove monitor plate (E) from mounting arm (A).



3. Determine mounting configuration to use based on the mounting hole pattern on the back of flat panel TV (not included).

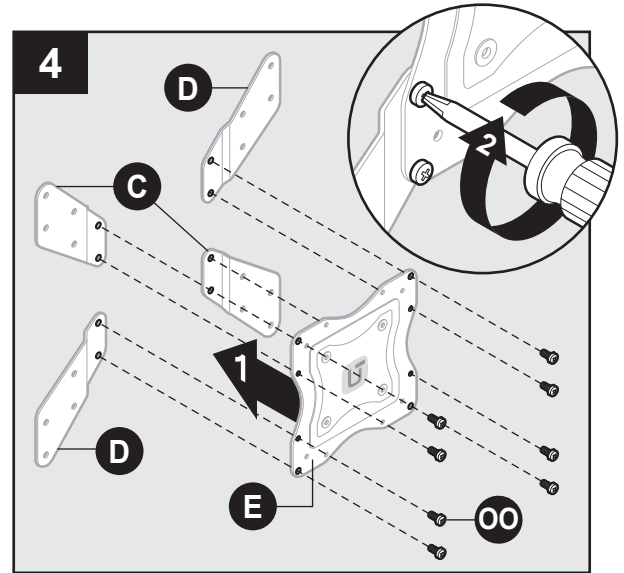


ASSEMBLY INSTRUCTIONS

4. If needed, attach monitor adapters A (C) and monitor adapters B (D) to monitor plate (E) in the desired configuration using Phillips screws (OO).

Hardware Used

OO Phillips screw  x 8



5a. **For flat back flat panel:** Attach monitor plate (E) with four square washers (KK) and four screws (*).

***Note:** Monitor plate (E) can be attached with M4 x 12 screws (AA), M5 x 12 screws (BB), M6 x 15 screws (CC), or M8 x 15 screws (DD) depending on your TV.

Hardware Used

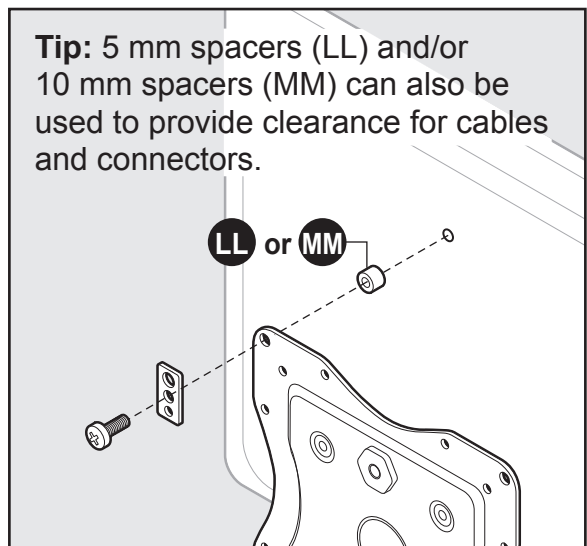
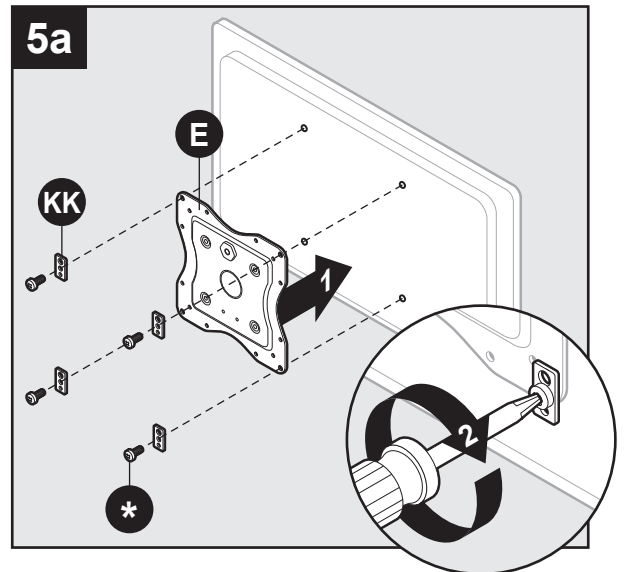
AA M4 x 12 Screw  x 4

BB M5 x 12 Screw  x 4

CC M6 x 15 Screw  x 4

DD M8 x 15 Screw  x 4

KK Square washer  x 4








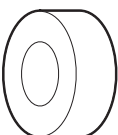
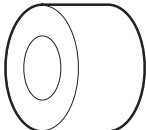
ASSEMBLY INSTRUCTIONS

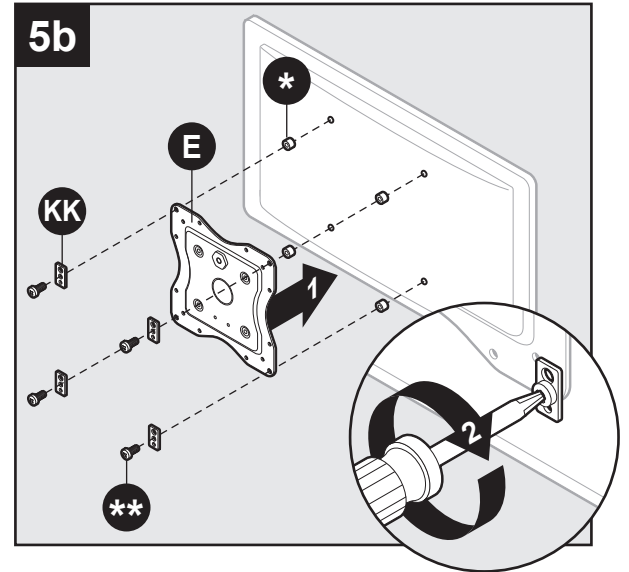
5b. **For curved back flat panel:** Attach monitor plate (E) with four spacers (*), four square washers (KK) and four screws (**).

***Note:** 5 mm spacers (LL) or 10 mm spacers (MM) can be used depending on your TV.

****Note:** Monitor plate (E) can be attached with M4 x 30 screws (EE), M5 x 30 screws (FF), M6 x 30 screws (GG), or M8 x 30 screws (HH) depending on your TV.

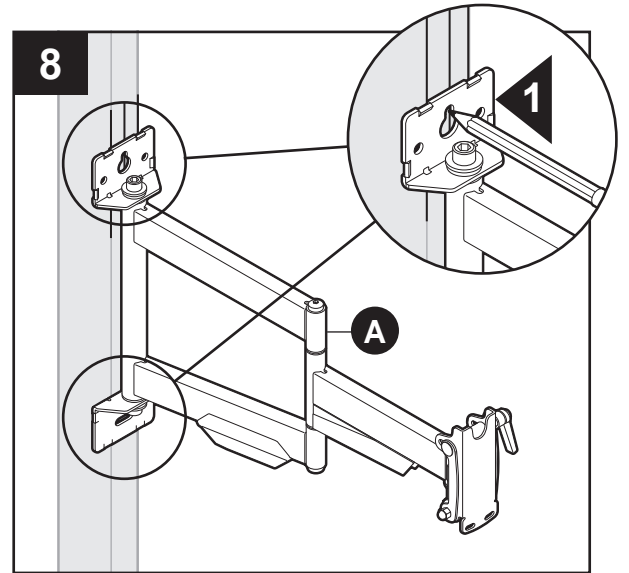
Hardware Used

EE	M4 x 30 Screw		x 4
FF	M5 x 30 Screw		x 4
GG	M6 x 30 Screw		x 4
HH	M8 x 30 Screw		x 4
KK	Square washer		x 4
LL	5 mm Spacer		x 4
MM	10 mm Spacer		x 4

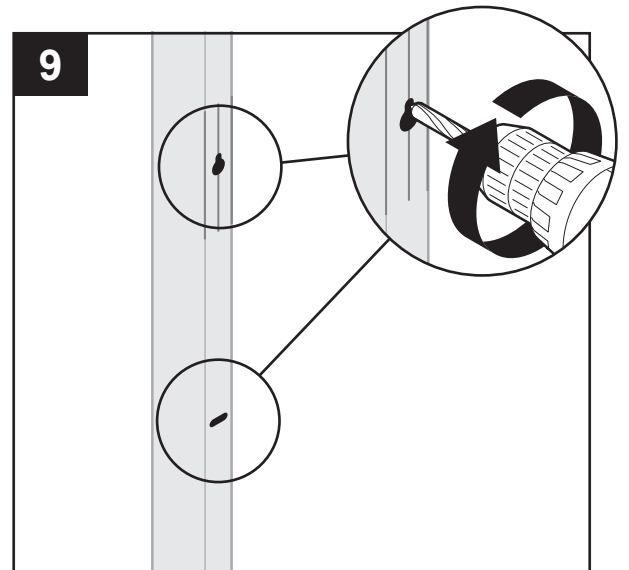


ASSEMBLY INSTRUCTIONS

8. Use mounting arm (A) to mark two mounting hole locations.



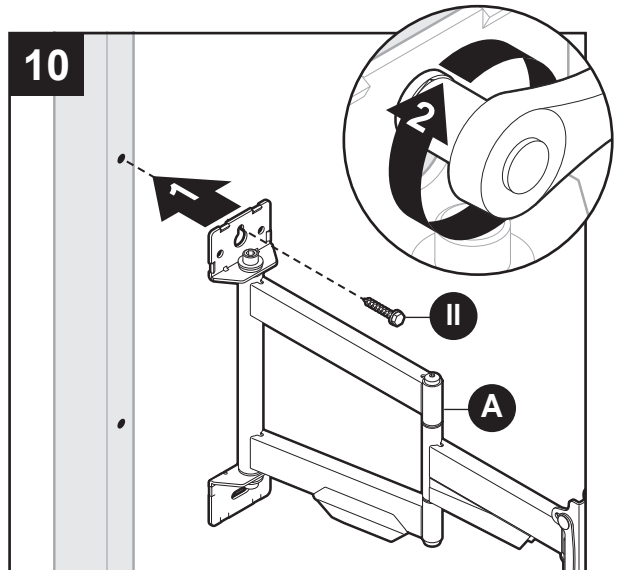
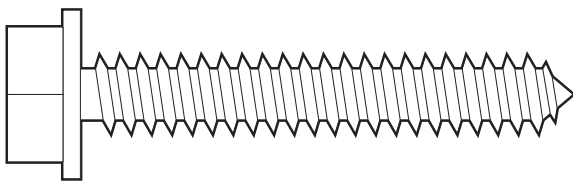
9. Drill two 7/32 in. pilot holes 2-1/3 in. (60 mm) deep at the marked locations for the mounting holes.



10. Mount top of mounting arm (A) using 8 mm lag bolt (II) with a 1/2 in. socket wrench (not included).

Hardware Used

- II 8 mm Lag bolt x 1

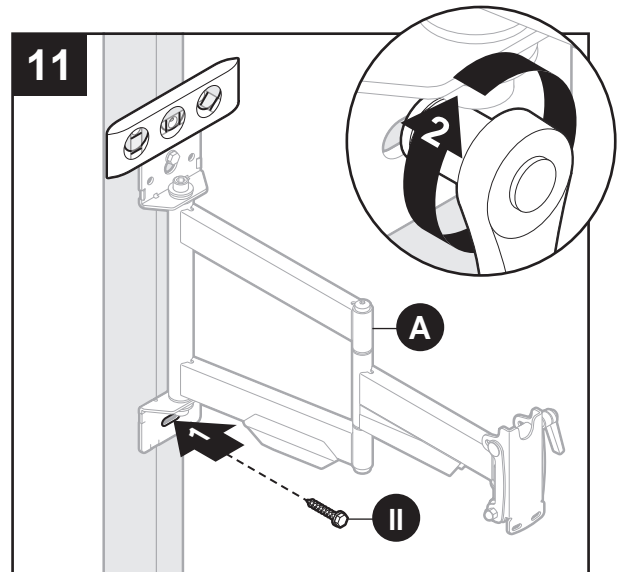
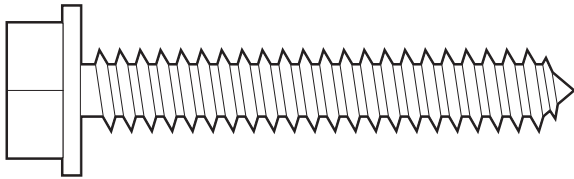


ASSEMBLY INSTRUCTIONS

11. Make sure mounting arm (A) is level, then secure bottom of mounting arm (A) using 8 mm lag bolt (II).

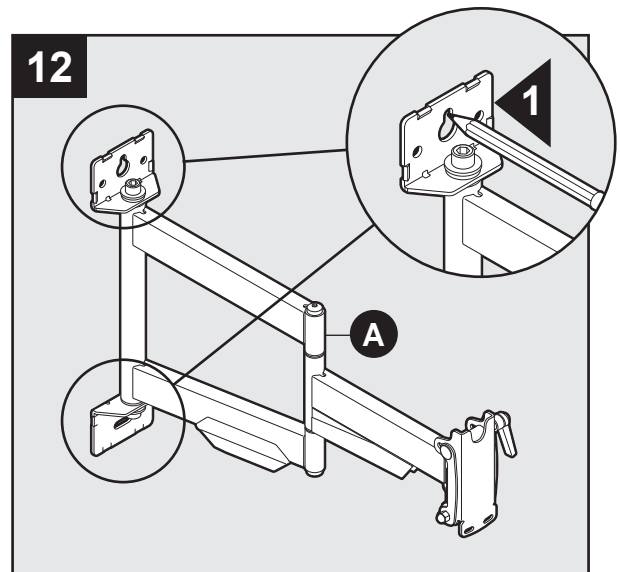
Hardware Used

- II 8 mm Lag bolt x 1

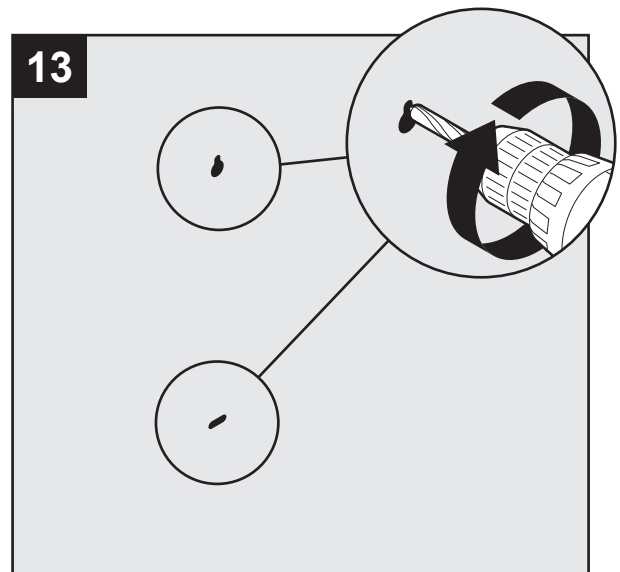


Concrete Installation

12. Use mounting arm (A) to mark two mounting hole locations.



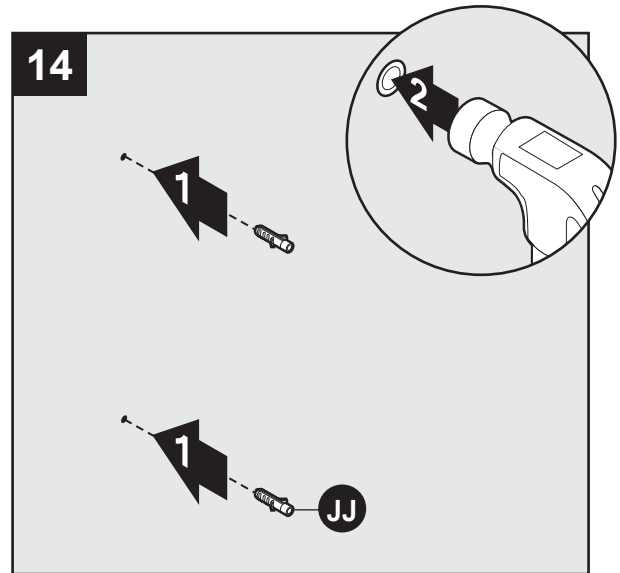
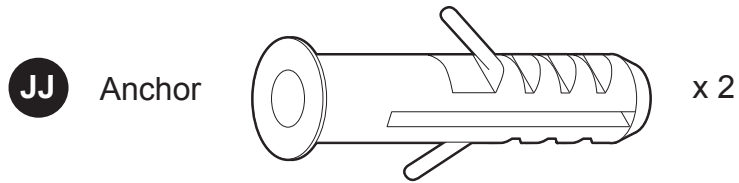
13. Drill two 3/8 in. pilot holes 2-3/4 in. (70 mm) deep at the marked locations for the mounting holes.



ASSEMBLY INSTRUCTIONS

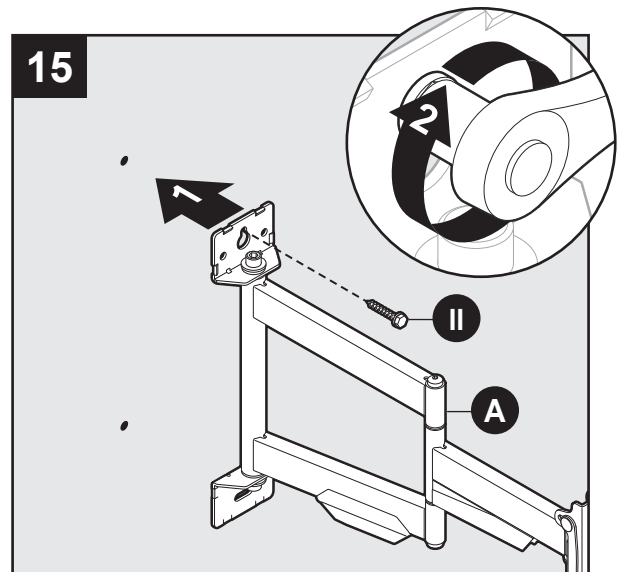
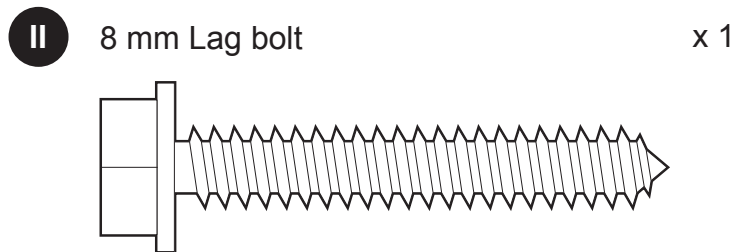
14. Insert anchors (JJ) into holes. Tap with hammer (not included) if necessary.

Hardware Used



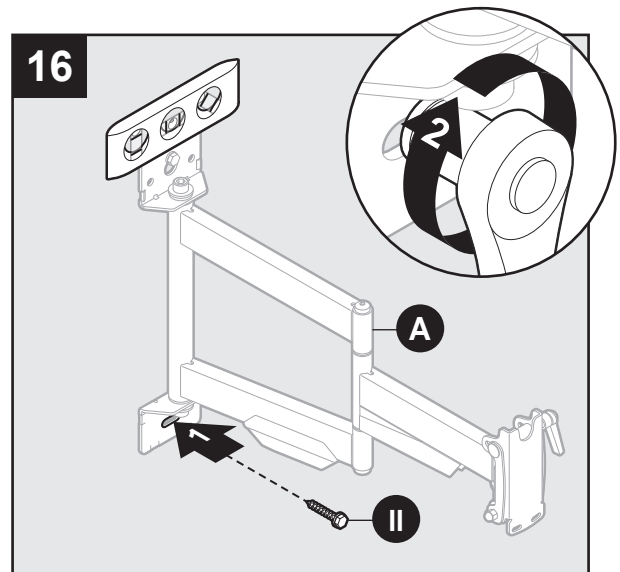
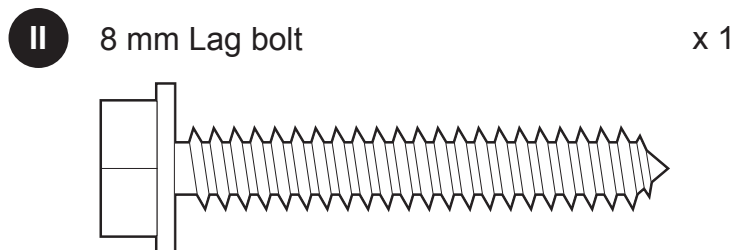
15. Mount top of mounting arm (A) using 8 mm lag bolt (II) with a 1/2 in. socket wrench (not included).

Hardware Used



16. Make sure mounting arm (A) is level, then secure bottom of mounting arm (A) using 8 mm lag bolt (II).

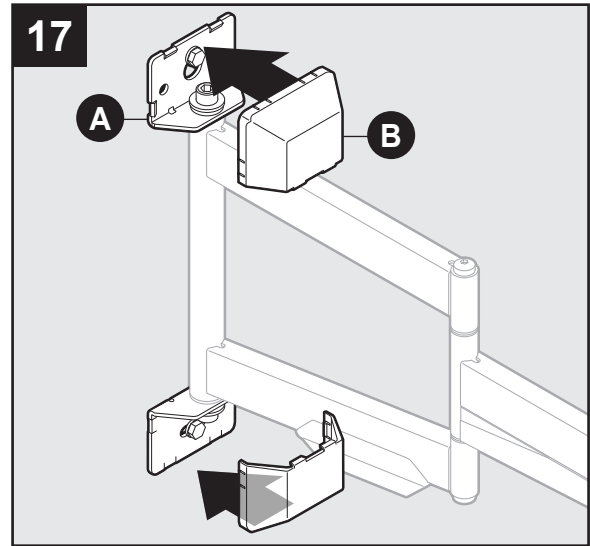
Hardware Used



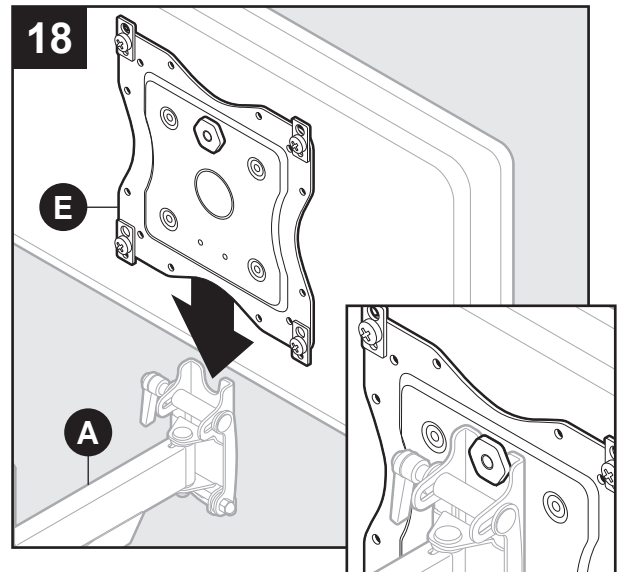
ASSEMBLY INSTRUCTIONS

Final Installation

17. Snap end caps (B) onto top and bottom of mounting arm (A).



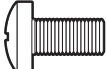
18. Place mounting plate (E) onto mounting arm (A).

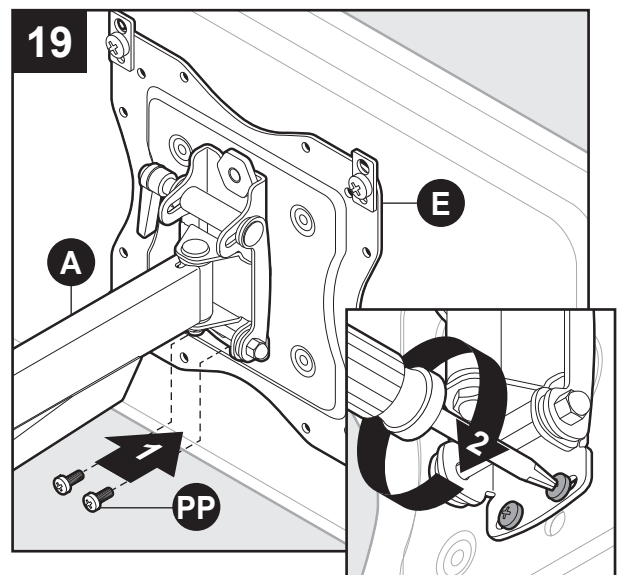


19. Secure mounting plate (E) to mounting arm (A) with the two previously removed mounting arm screws (PP).

Note: DO NOT fully tighten mounting arm screws (PP). Tighten **ONLY** to snug tension.

Hardware Used

PP Mounting arm screw  x 2

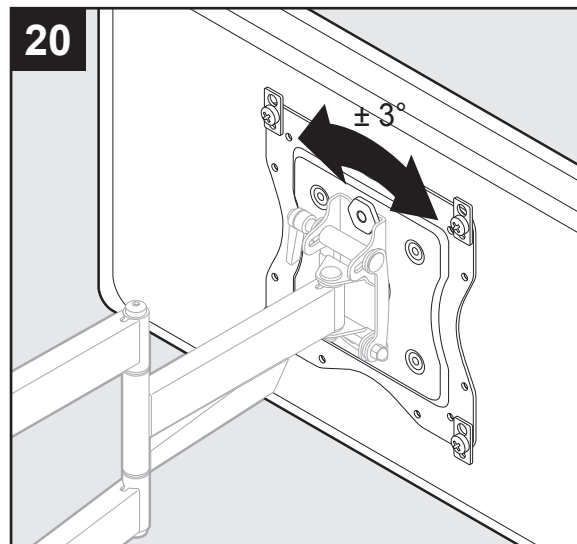


ASSEMBLY INSTRUCTIONS

Post Installation Level

20. If needed, flat panel can be leveled ± 3 degrees.

Note: Leveling will be difficult if mounting arm screws (PP) are too tight.

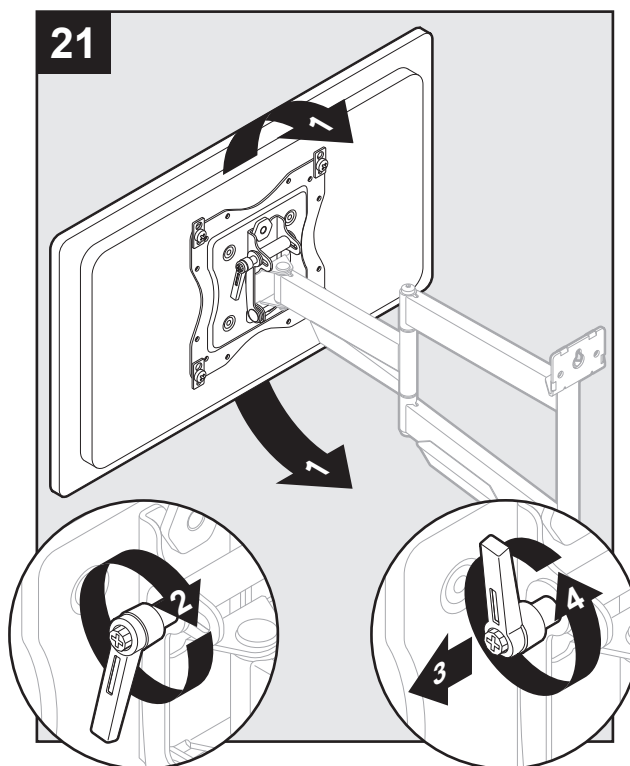


Adjust Tilt

21. Adjust TV to desired tilt and hold in place.

Rotate handle clockwise as far as possible. Pull handle out and rotate counterclockwise as far as possible. Repeat until tilt.

To loosen, reverse the above step.



WARRANTY

This product is covered against defects in materials and workmanship for 5 years. The manufacturer will repair or replace the defective component or product, at its sole discretion. Failure to follow product care instructions from the manufacturer will void the warranty.

To obtain warranty service, contact customer service at 1-602-674-1000. You must supply a copy of your original receipt. If your product must be shipped for inspection, you will be responsible for the shipping charges. Replacement product shipped to you will be returned freight pre-paid.

The manufacturer disclaims any liability for modifications, improper installations, installations over the specified weight range, or failure to follow care instructions provided by the manufacturer. To the maximum extent permitted by law, the manufacturer disclaims any other warranties, expressed or implied, including warranties of fitness for a particular purpose and warranties of merchantability.

The manufacturer will not be liable for any damages arising out of the use of, or inability to use, this product.

This warranty gives you specific legal rights, and you may also have other rights which vary from state to state.

Specifications are subject to change without prior notice.

Printed in China

Utilitech & UT Design® is a registered trademark of LF, LLC. All rights reserved.

Lowes.com

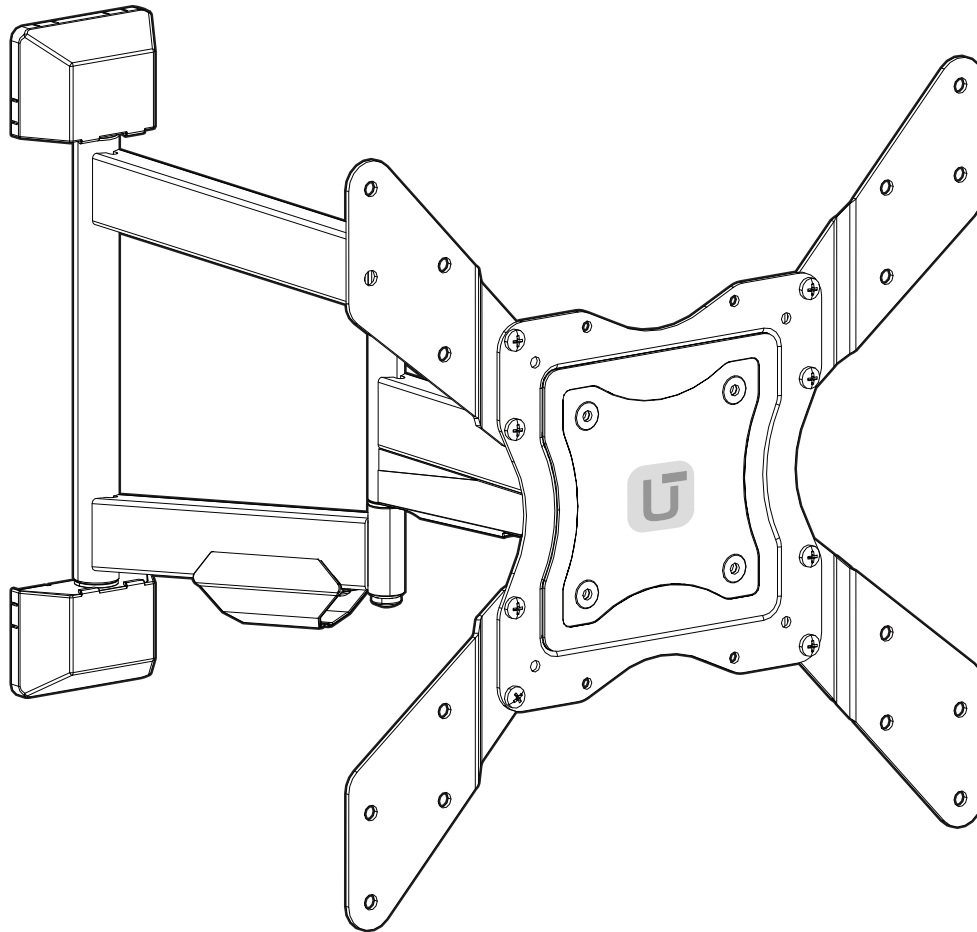




ARTÍCULO #0794078

MEDIANO – GRANDE SOPORTE DE MOVIMIENTO COMPLETO PARA INSTALAR TELEVISOR

MODELO #UT70C



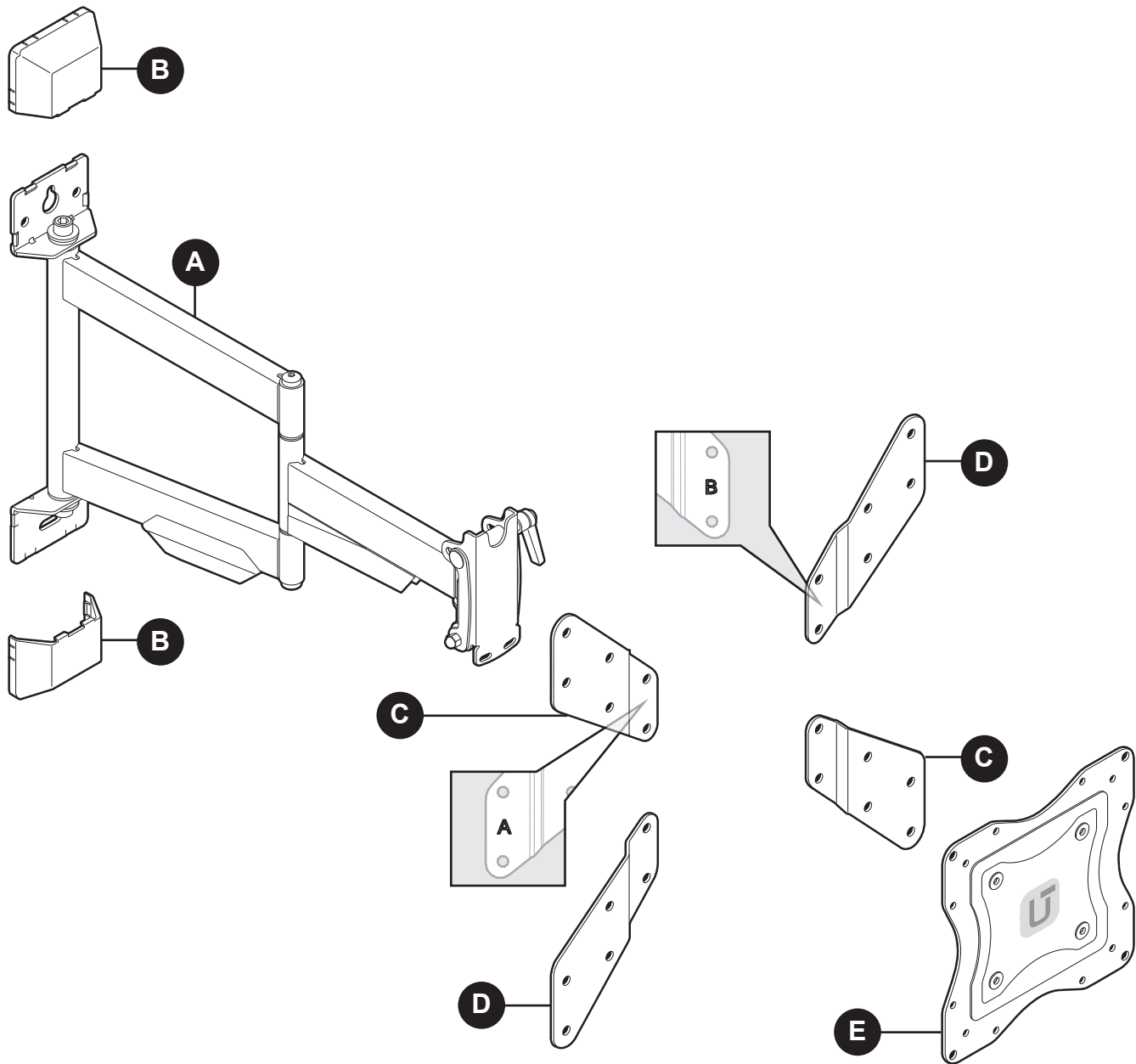
ADJUNTE SU RECIBO AQUÍ

Número de serie _____ Fecha de compra _____



¿Preguntas, problemas, piezas faltantes? Antes de volver a la tienda, llame a nuestro Departamento de Servicio al Cliente al 1-602-674-1000, de lunes a viernes de 8 a.m. a 5 p. m., hora estándar del Este.

CONTENIDO DEL PAQUETE

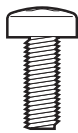


PIEZA	DESCRIPCIÓN	CANTIDAD
A	Brazo de montaje	1
B	Tapa de extremo	2
C	Adaptador del monitor A	2

PIEZA	DESCRIPCIÓN	CANTIDAD
D	Adaptador del monitor B	2
E	Placa del monitor (preensamblada en el brazo de montaje [A])	1

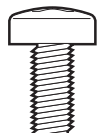
ADITAMENTOS (se muestran en tamaño real)

AA



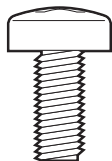
Tornillo
M4 x 12
Cant. 4

BB



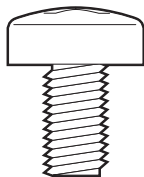
Tornillo
M5 x 12
Cant. 4

CC



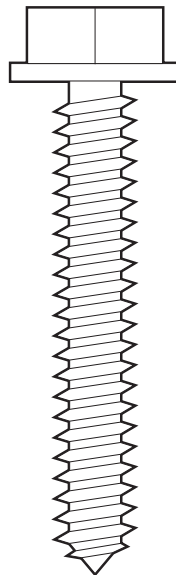
Tornillo
M6 x 15
Cant. 4

DD



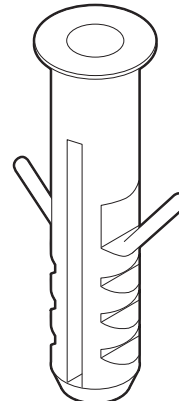
Tornillo
M8 x 15
Cant. 4

II



Tirafondo de 8 mm
Cant. 2

JJ



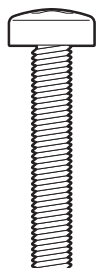
Ancla de
expansión
Cant. 2

EE



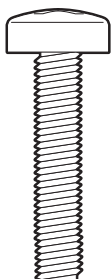
Tornillo
M4 x 30
Cant. 4

FF



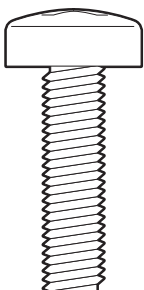
Tornillo
M5 x 30
Cant. 4

GG



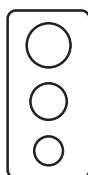
Tornillo
M6 x 30
Cant. 4

HH



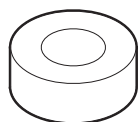
Tornillo
M8 x 30
Cant. 4

KK



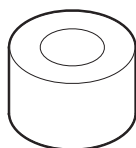
Arandela
cuadrada
Cant. 4

LL



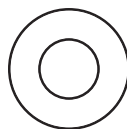
Espaciador
de 5 mm
Cant. 4

MM



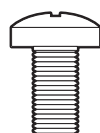
Espaciador
de 10 mm
Cant. 4

NN



Arandela
de acero
Cant. 8

OO



Tornillo
Phillips
Cant. 8

PP



Tornillo del brazo
de montaje
(preensablado en
el brazo de montaje [A])
Cant. 2



INFORMACIÓN DE SEGURIDAD

Lea y comprenda por completo este manual antes de intentar ensamblar, utilizar o instalar el producto.



ADVERTENCIA

- **NO LEER, COMPRENDER COMPLETAMENTE O SEGUIR TODAS LAS INSTRUCCIONES PUEDE PROVOCAR LESIONES PERSONALES GRAVES, DAÑOS A LA PROPIEDAD PERSONAL O LA ANULACIÓN DE LA GARANTÍA DE FÁBRICA.**
- **NO** intente instalar o ensamblar el producto si este o los aditamentos están dañados, o si falta algún aditamento. Los aditamentos incluidos están diseñados para utilizarse en paredes verticales construidas de vigas de madera o concreto sólido. Una pared de vigas de madera, por definición, consiste en vigas de madera de 2x4 (2 pulg. de ancho por 4 pulg. de profundidad) como mínimo con un panel de yeso de 5/8 pulg. como máximo. Los aditamentos incluidos no están diseñados para utilizarse con vigas de metal o paredes de bloques de hormigón. Si no está seguro sobre la construcción de su pared, consulte a un contratista o instalador calificado para obtener ayuda. Para una instalación segura, la pared que escoja para colocar el montaje debe poder soportar 4 veces el peso de la carga total. De lo contrario, se debe reforzar la superficie para cumplir con esta norma. El instalador es responsable de verificar que la estructura de la pared y los aditamentos utilizados en cualquier método de instalación soporten de manera segura la carga total.

PRECAUCIÓN

- La carga máxima de peso es de 31,75 kg (70 libras). El uso con productos más pesados que la capacidad máxima indicada puede ocasionar inestabilidad o lesiones.
- Tamaño máximo de la pantalla: 152,4 cm (60 pulg.)

GUARDE ESTAS INSTRUCCIONES PARA REFERENCIA FUTURA.

PREPARACIÓN

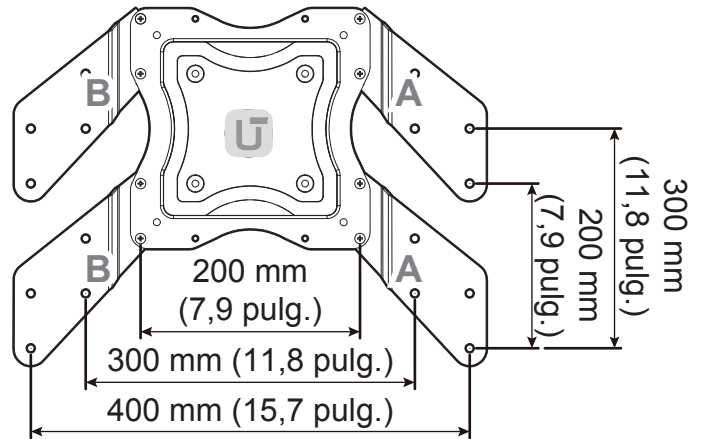
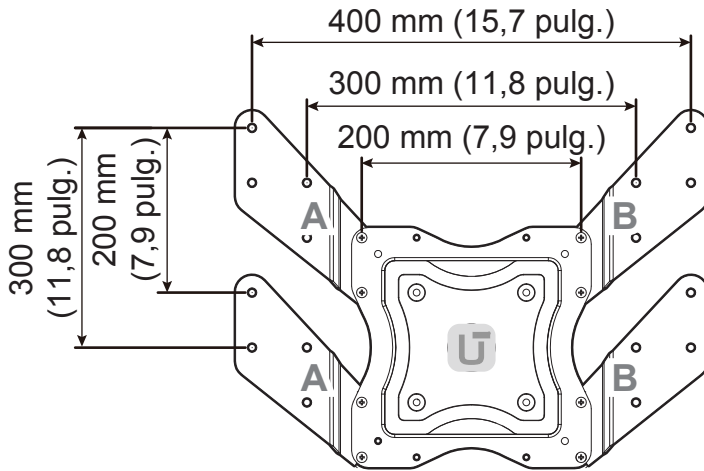
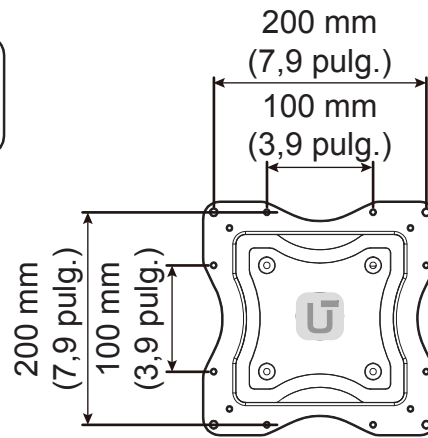
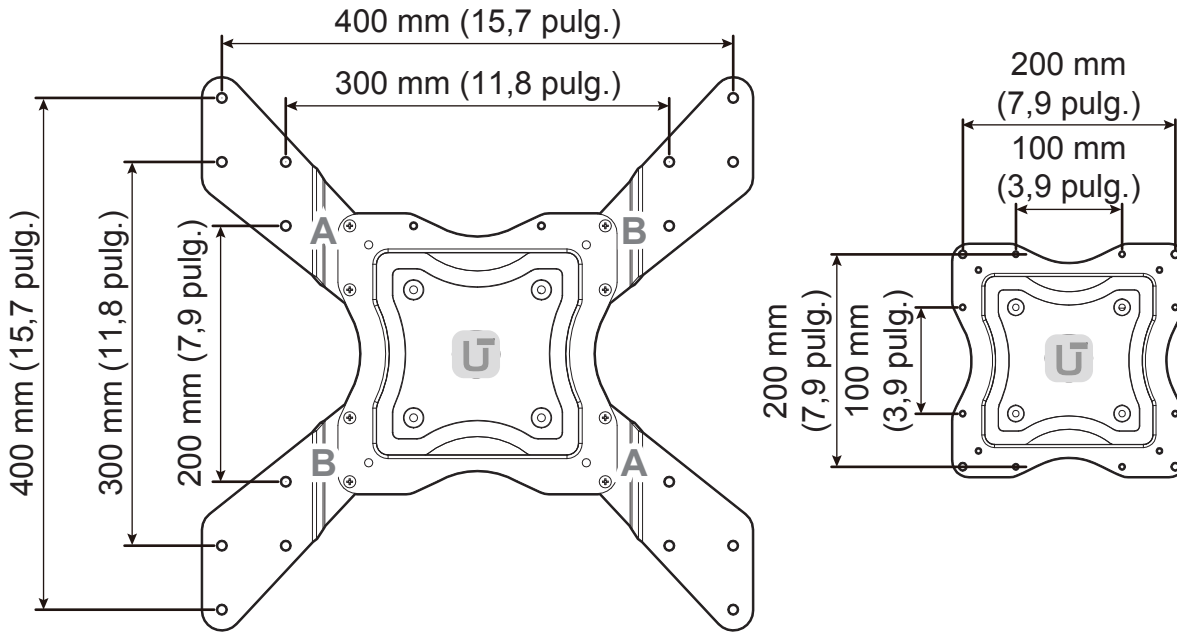
Antes de comenzar a ensamblar el producto, asegúrese de tener todas las piezas. Compare las piezas con la lista del contenido del paquete y la lista de aditamentos. **NO** intente ensamblar el producto si falta alguna pieza o si estas están dañadas.

Tiempo estimado de ensamblaje: 30 minutos

Herramientas necesarias para el ensamblaje (no se incluyen): Taladro con brocas de 7/32 pulg. y 3/8 pulg., detector de vigas, llave de dados, lápiz, destornillador Phillips, martillo, nivel.

ESPECIFICACIONES

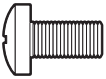
Dimensiones y configuraciones de montaje

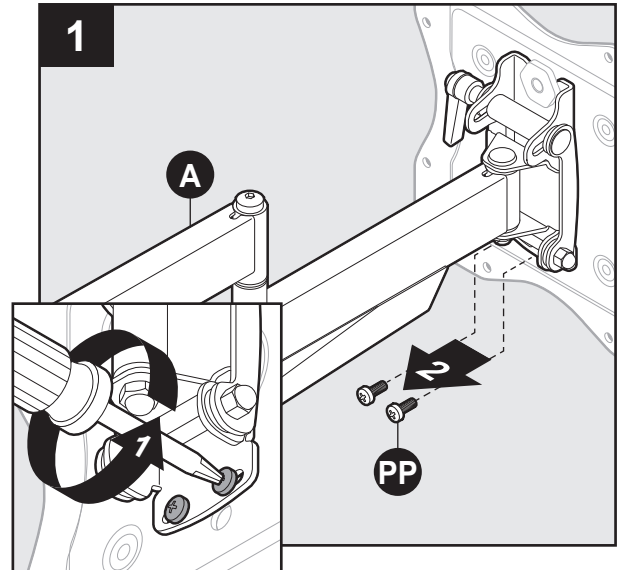


INSTRUCCIONES DE ENSAMBLAJE

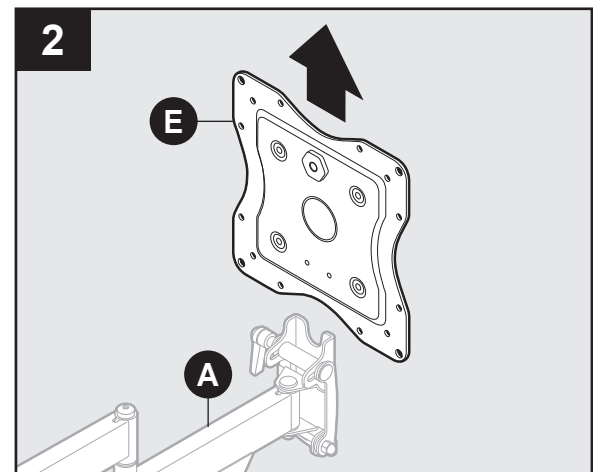
1. Retire los dos tornillos (PP) del brazo de montaje (A) y guárdelos para usarlos más tarde.

Aditamentos utilizados

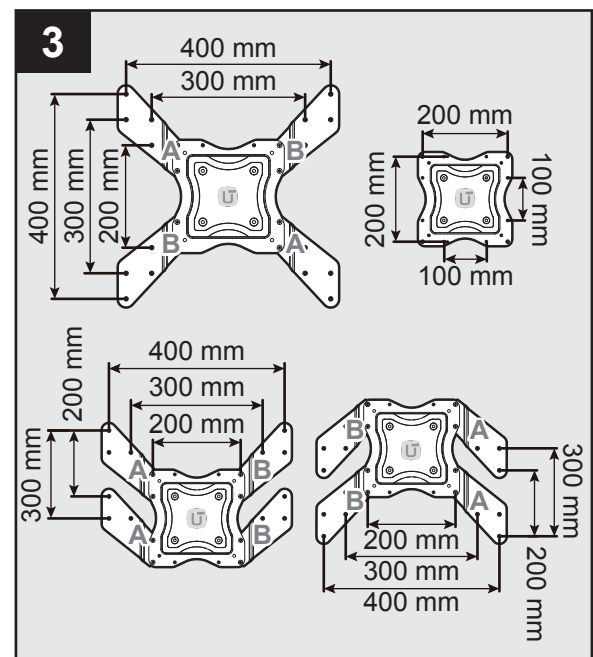
- PP** Tornillo del brazo de montaje x 2
- 



2. Retire la placa del monitor (E) del brazo de montaje (A).



3. Determine la configuración de montaje que utilizará de acuerdo con el diseño del orificio de montaje que se encuentra en la parte posterior del televisor de pantalla plana (no se incluye).

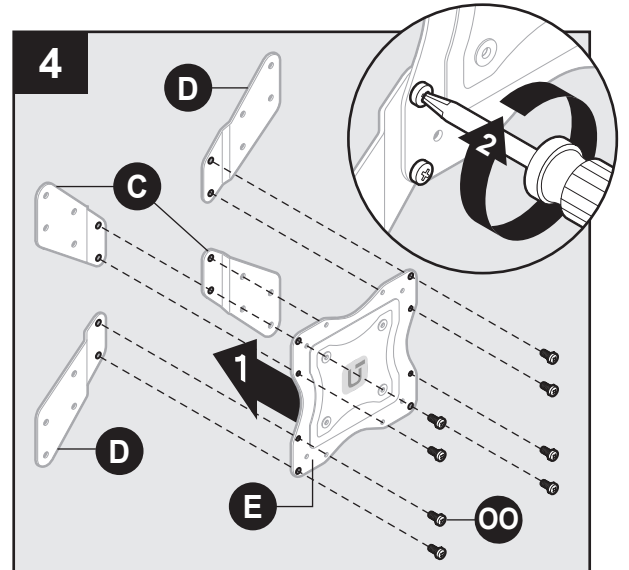
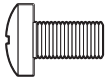


INSTRUCCIONES DE ENSAMBLAJE

4. Si es necesario, fije los adaptadores del monitor A (C) y los adaptadores del monitor B (D) a la placa del monitor (E) siguiendo la configuración deseada con los tornillos Phillips (OO).

Aditamentos utilizados

OO Tornillo Phillips x 8

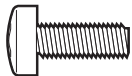


5a. **Apto para panel de pantalla plana:** Fije la placa del monitor (E) con cuatro arandelas cuadradas (KK) y cuatro tornillos (*).

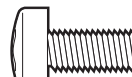
***Nota:** La placa del monitor (E) se puede fijar con tornillos M4 x 12 (AA), tornillos M5 x 12 (BB), tornillos M6 x 15 (CC), o tornillos M8 x 15 (DD) dependiendo del televisor.

Aditamentos utilizados

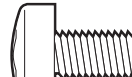
AA Tornillo M4 x 12 x 4



BB Tornillo M5 x 12 x 4



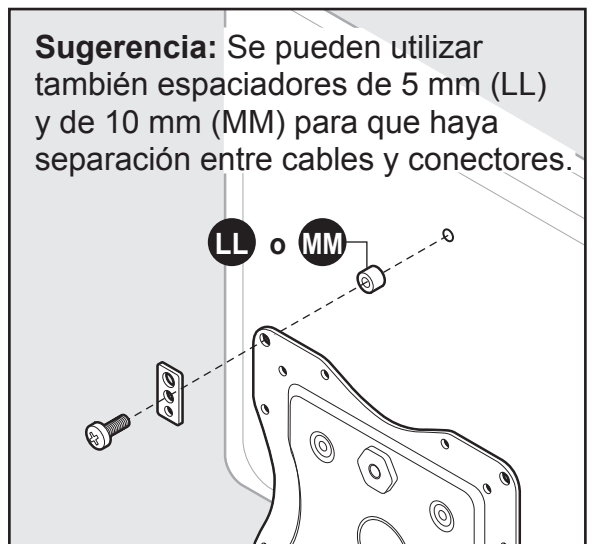
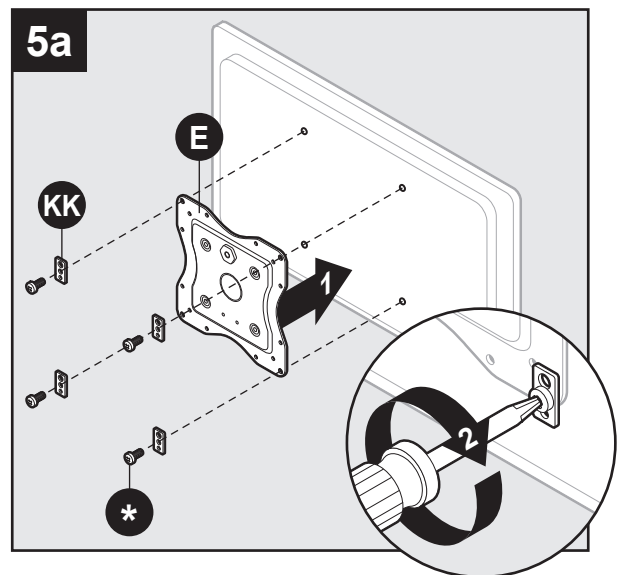
CC Tornillo M6 x 15 x 4



DD Tornillo M8 x 15 x 4



KK Arandela cuadrada x 4








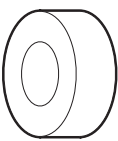
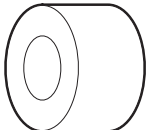
INSTRUCCIONES DE ENSAMBLAJE

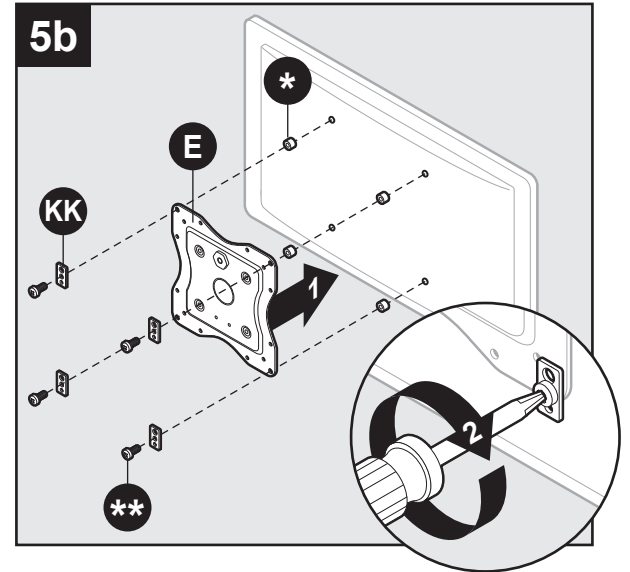
5b. **Apto para panel de pantalla plana:** Fije la placa del monitor (E) con cuatro espaciadores (*), cuatro arandelas cuadradas (KK) y cuatro tornillos (**).

***Nota:** Se pueden utilizar espaciadores de 5 mm (LL) o de 10 mm (MM) dependiendo del televisor.

****Nota:** La placa del monitor (E) se puede fijar con tornillos M4 x 30 (EE), tornillos M5 x 30 (FF), tornillos M6 x 30 (GG), o tornillos M8 x 30 (HH) dependiendo del televisor.

Aditamentos utilizados

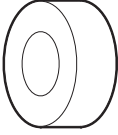
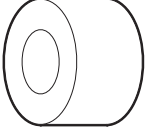
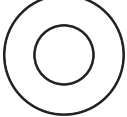
EE	Tornillo M4 x 30		x 4
FF	Tornillo M5 x 30		x 4
GG	Tornillo M6 x 30		x 4
HH	Tornillo M8 x 30		x 4
KK	Arandela cuadrada		x 4
LL	Espaciador de 5 mm		x 4
MM	Espaciador de 10 mm		x 4

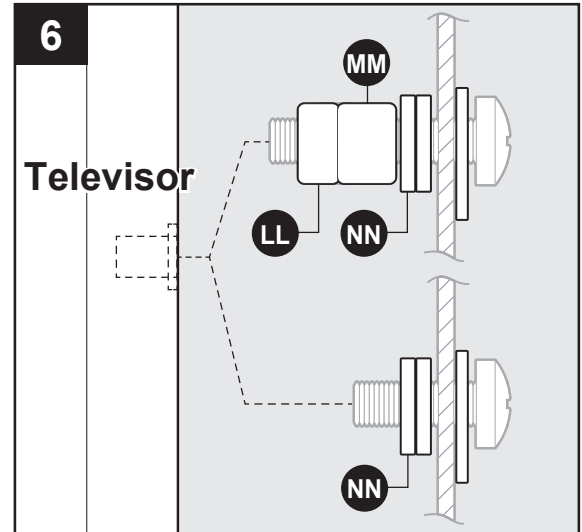


INSTRUCCIONES DE ENSAMBLAJE

6. Si los tornillos son muy largos, puede que necesite espaciadores adicionales de 5 mm (LL) y de 10 mm (MM), y arandelas de acero (NN).

Aditamentos utilizados

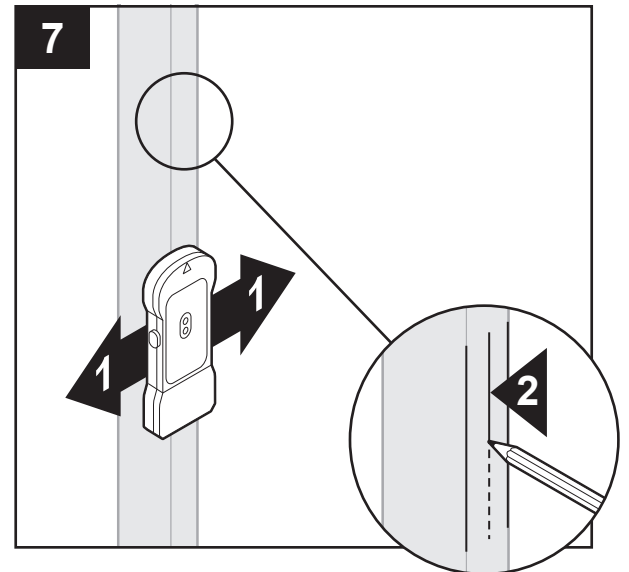
LL	Espaciador de 5 mm		x 4
MM	Espaciador de 10 mm		x 4
NN	Arandela de acero		x 8



Instalación en viga de madera

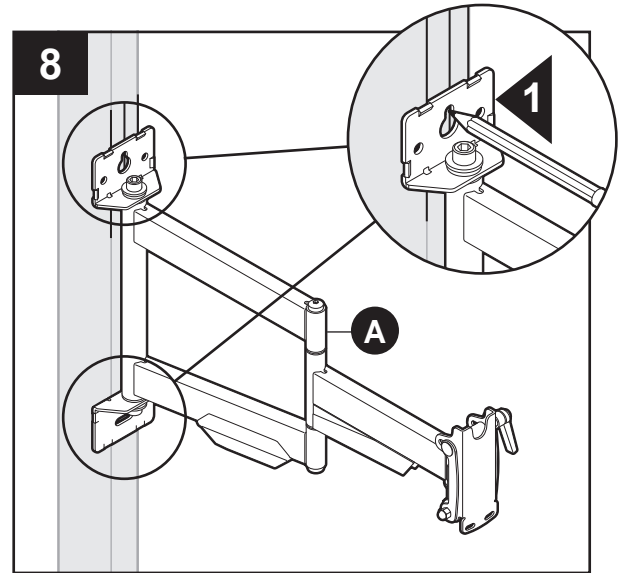
Nota: Para concreto, continúe con el paso 12.

7. Use un detector de vigas (no se incluye) para ubicar las vigas de madera. Marque el borde y centre las posiciones.

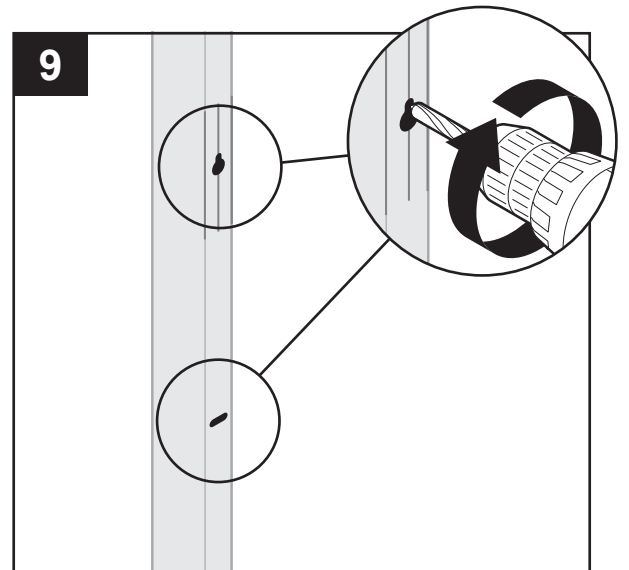


INSTRUCCIONES DE ENSAMBLAJE

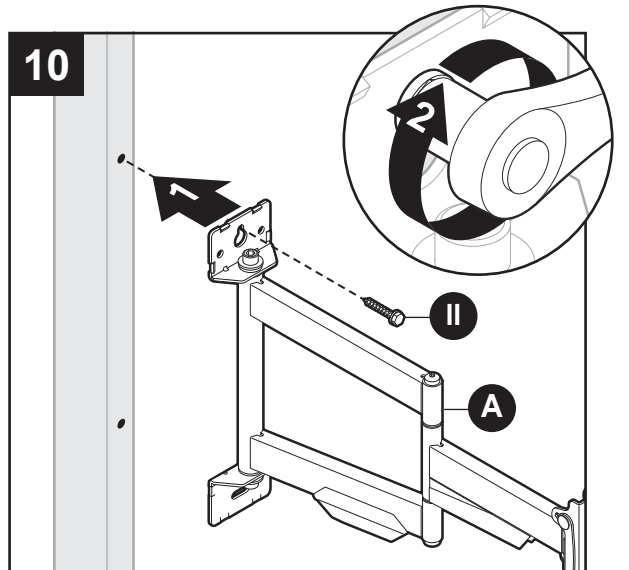
8. Utilice el brazo de montaje (A) para marcar las dos ubicaciones de los orificios de montaje.



9. Taladre dos orificios de 7/32 pulg. (5,6 mm) de una profundidad de 2-1/3 pulg. (60 mm) en las ubicaciones que marcó para los orificios de montaje.



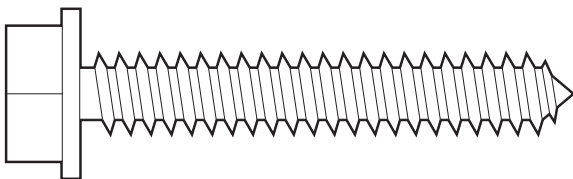
10. Instale la parte superior del brazo de montaje (A) utilizando un tirafondo de 8 mm (II) con una llave de tuerca de 1/2 pulg. (12,7 mm) (no se incluye).



Aditamentos utilizados

II Tirafondo de 8 mm

x 1

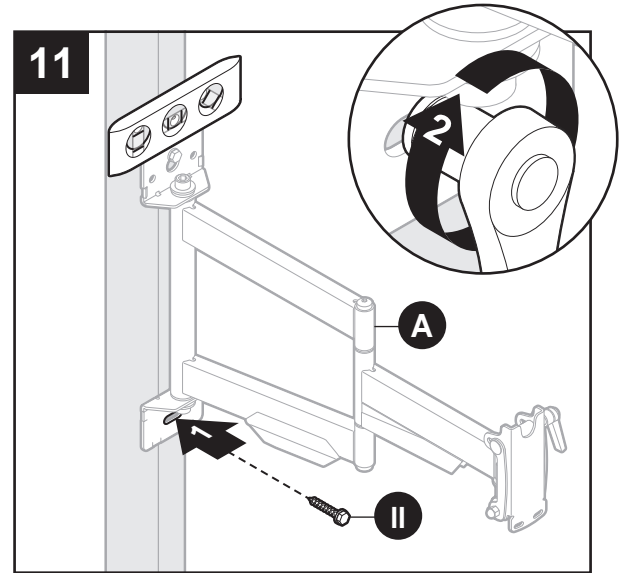
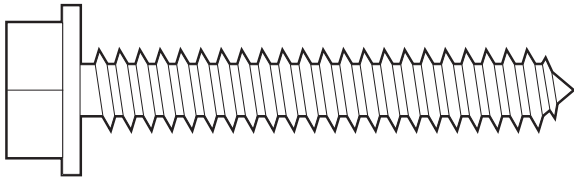


INSTRUCCIONES DE ENSAMBLAJE

11. Asegúrese de que el brazo de montaje (A) esté nivelado, luego asegure la parte inferior del brazo de montaje (A) utilizando un tirafondo de 8 mm (II).

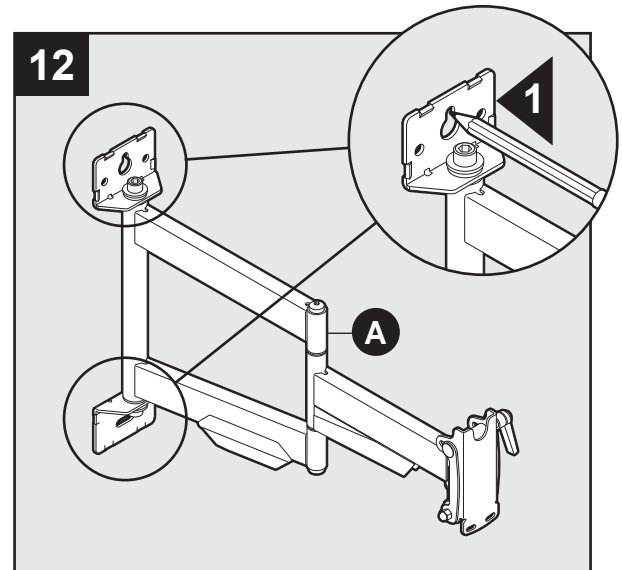
Aditamentos utilizados

- II Tirafondo de 8 mm x 1

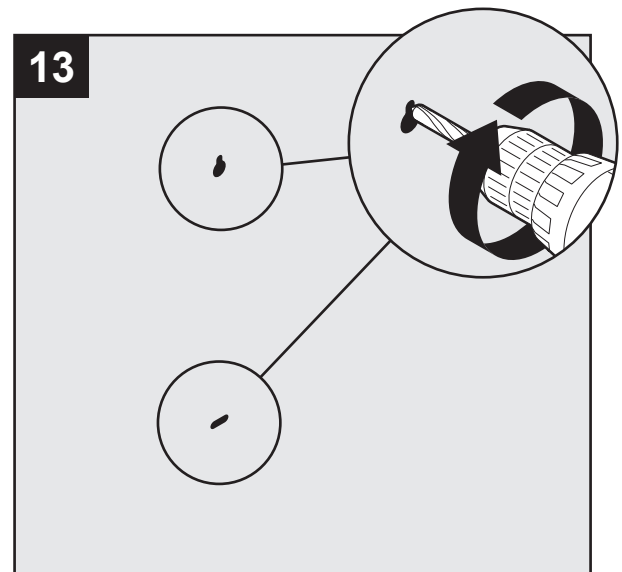


Instalación en concreto

12. Utilice el brazo de montaje (A) para marcar las dos ubicaciones de los orificios de montaje.



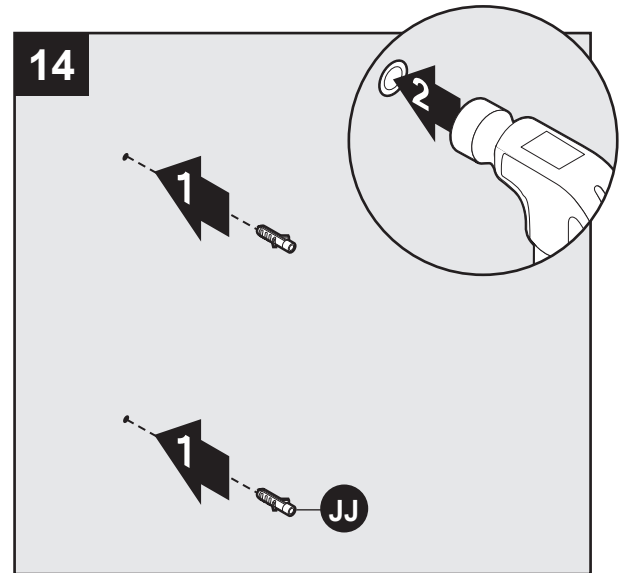
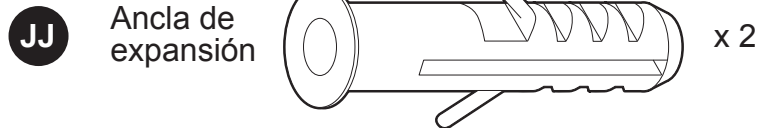
13. Taladre dos orificios de 3/8 pulg. de una profundidad de 2-3/4 pulg. (70 mm) en las ubicaciones que marcó para los orificios de montaje.



INSTRUCCIONES DE ENSAMBLAJE

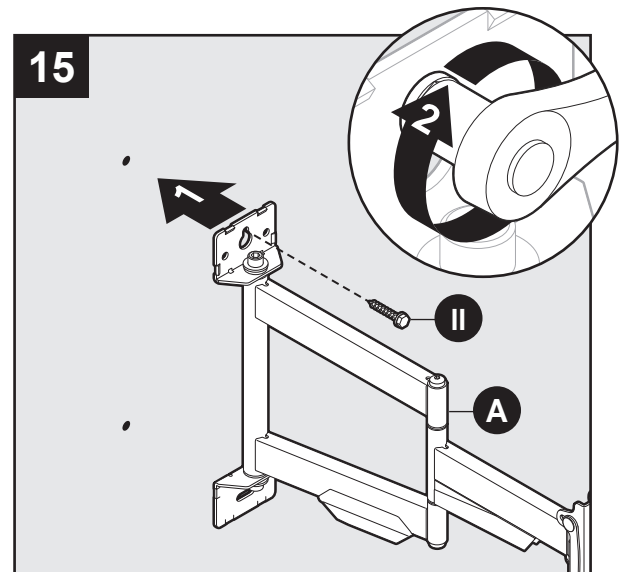
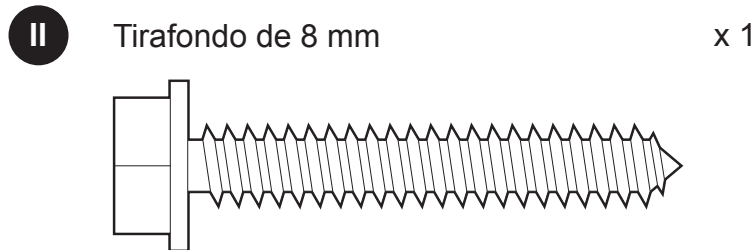
14. Introduzca las anclas de expansión (JJ) en los orificios. Si es necesario, utilice un martillo (no se incluye).

Aditamentos utilizados



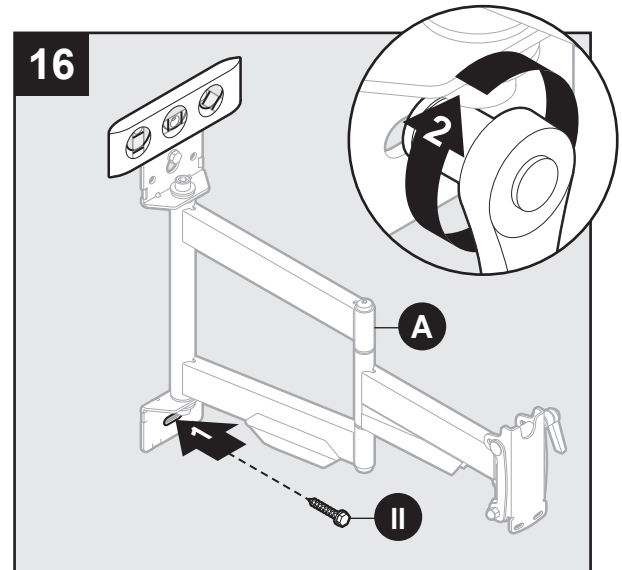
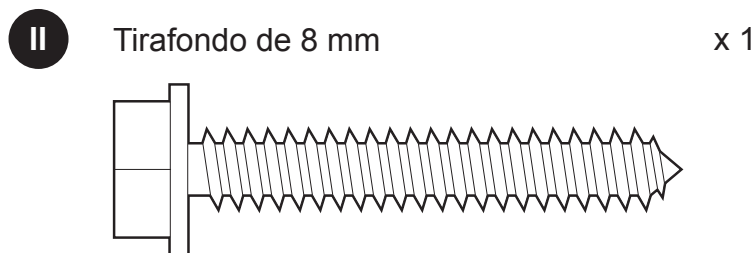
15. Instale la parte superior del brazo de montaje (A) utilizando un tirafondo de 8 mm (II) con una llave de tuerca de 1/2 pulg. (12,7 mm) (no se incluye).

Aditamentos utilizados



16. Asegúrese de que el brazo de montaje (A) esté nivelado, luego asegure la parte inferior del brazo de montaje (A) utilizando un tirafondo de 8 mm (II).

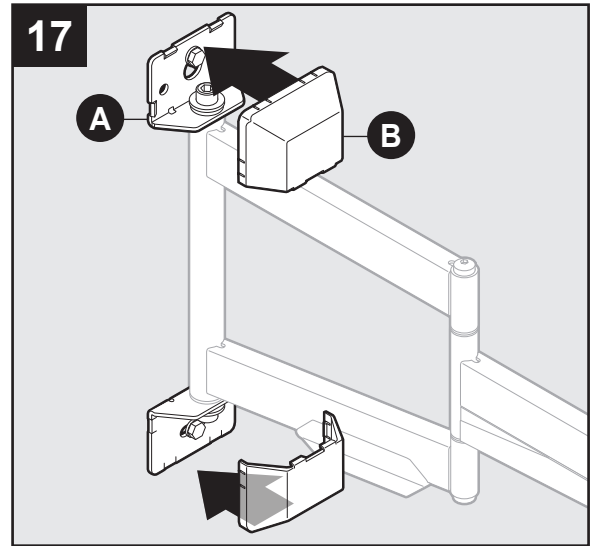
Aditamentos utilizados



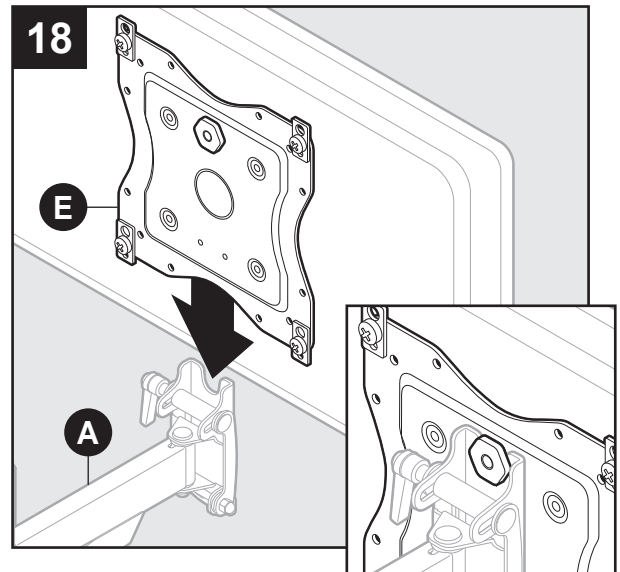
INSTRUCCIONES DE ENSAMBLAJE

Instalación final

17. Presione las tapas de extremo (B) en la parte superior e inferior del brazo de montaje (A).



18. Coloque la placa de montaje (E) en el brazo de montaje (A).

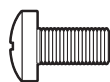


19. Fije la placa de montaje (E) al brazo de montaje (A) con los dos tornillos del brazo de montaje (PP) que retiró anteriormente.

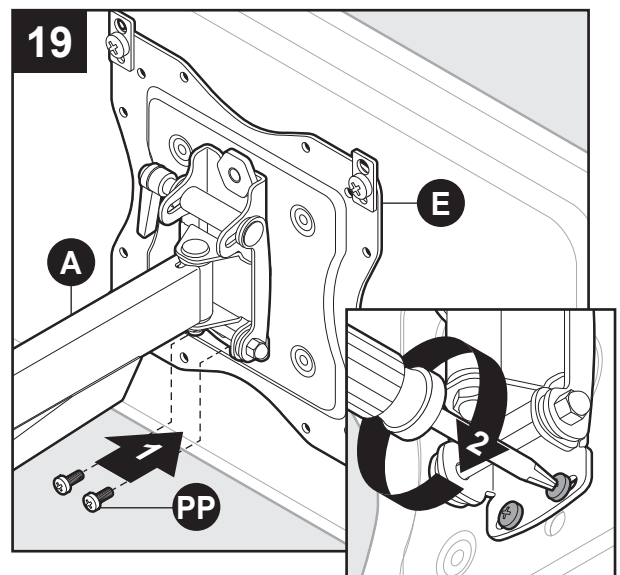
Nota: **NO** ajuste completamente los dos tornillos del brazo de montaje (PP). Ajústelos **SOLO** hasta una tensión cómoda.

Aditamentos utilizados

PP Tornillo del brazo de montaje



x 2

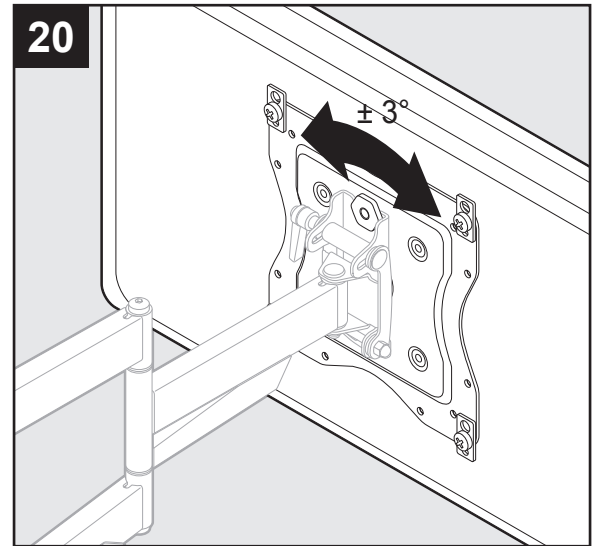


INSTRUCCIONES DE ENSAMBLAJE

Nivel de instalación de los postes

20. Si es necesario, puede nivelar la pantalla plana +/- 3 grados.

Nota: La nivelación se dificulta si los tornillos del brazo de montaje (PP) están demasiado apretados.

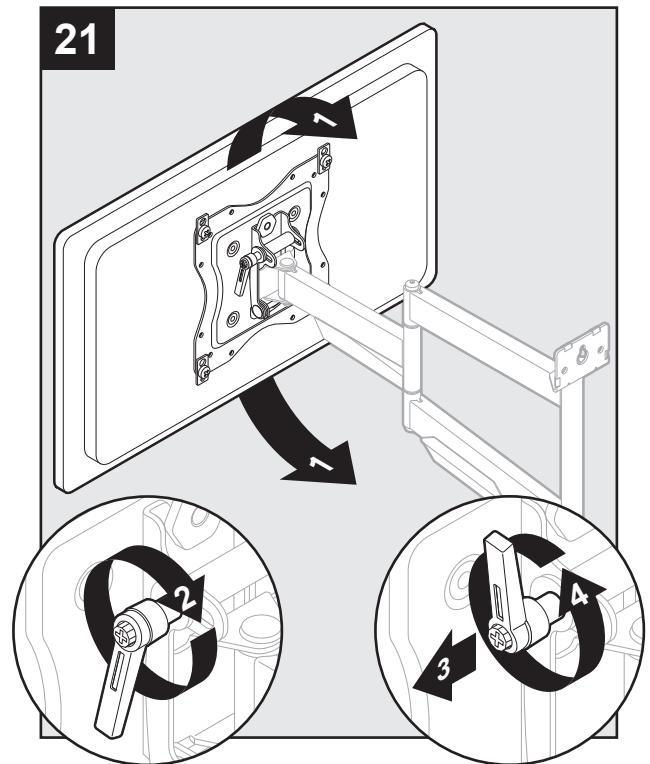


Ajuste de la inclinación

21. Ajuste el televisor en la inclinación deseada y manténgalo en esa posición.

Gire la manija en la dirección de las manecillas del reloj tanto como sea posible. Jale la manija hacia afuera y gírela en dirección contraria a las manecillas del reloj tanto como sea posible. Repita hasta que ajuste.

Para aflojar el ensamble, repita el paso anterior en orden inverso.



GARANTÍA

Este producto está cubierto contra defectos en los materiales y la mano de obra por 5 años. El fabricante reparará o reemplazará el producto o componente defectuoso según su criterio. No seguir las instrucciones de cuidado del producto del fabricante anulará esta garantía.

Para obtener el servicio de garantía, póngase en contacto con el Servicio al Cliente al 1-602-674-1000. Debe suministrar una copia de su recibo original. Si se debe enviar el producto para su inspección, usted será responsable de los costos de envío. El producto de reemplazo que se le envíe se devolverá con transporte prepago.

El fabricante rechaza cualquier responsabilidad relacionada con modificaciones, instalaciones inadecuadas, instalaciones en un rango de ancho superior al especificado o el incumplimiento de las instrucciones de cuidado proporcionadas por el fabricante. Hasta el máximo permitido por ley, el fabricante rechaza cualquier otra garantía, expresa o implícita, incluidas las garantías de idoneidad para un fin en particular y las garantías de comerciabilidad..

El fabricante no será responsable por ningún daño que surja del uso o la incapacidad de uso del producto.

Esta garantía le otorga derechos legales específicos, pero podría tener también otros derechos que varían de un estado a otro.

Las especificaciones están sujetas a cambio sin previo aviso.

Impreso en China

Utilitech & UT Design ® son marcas registradas de LF, LLC. Todos los derechos reservados.