

Model 94123

Brugsanvisning

Bruksanvisning

Bruksanvisning

Käyttöohje

Instruction manual

DK

NO

SE

FI

GB



Dangrill

GASGRILL MED 4 BRÆNDERE OG SIDEBRÆNDER

Introduktion

For at du kan få mest mulig glæde af din nye gasgrill, beder vi dig gennemlæse denne brugsanvisning, før du tager gasgrillen i brug. Vi anbefaler dig desuden at gemme brugsanvisningen, hvis du senere skulle få brug for at genopfriske din viden om gasgrillens funktioner

Tekniske data

Brændere i grillen:	4×3 kW
Sidebrænder:	2,15 kW
Samlet varmeeffekt:	14,15 kW
Maks. gasforbrug:	1030 g/time
Gastype og -tryk:	Butan, 28-30 mbar Propan, 37 mbar

I_{3+(28-30/37)}: BE, CH, CY, CZ, ES, FR, GB, GR, IE, IT, LT, LU, LV, PT, SK, SI

I_{3B/P(30)}: BE, CY, DK, EE, FI, HU, LT, NL, NO, SE, SI, SK, RO, HR, TR, BG, LU, MT

I_{3B/P(50)}: AT, CH, DE, SK, CZ

I_{3B/P(37)}: PL

Dyser: Ø 0.86/0.76 mm

Grillriste: 600×415 mm

Mål: 121×55,5×110,5 cm (b×d×h)

Med madlavningsrist i støbejern i 2/3 størrelse, støbejernsplade i 1/3 størrelse og indbygget termometer

Særlige sikkerhedsforskrifter

Grillen må kun bruges udendørs og på godt ventilerede steder! På et godt ventileret sted er mindst 25% af væggenes areal åbent.

Grillen må ikke udsættes for nedbør og skal stå i læ under brug og opbevaring.

Grillen skal placeres på et plant og stabilt underlag, inden den tændes.

Underlaget skal være ikke-brændbart, f.eks. udendørsfliser, belægningssten eller stampet jord. Der må ikke være brændbare emner som græs, planter eller affald under eller tæt på grillen.

Hold grillen på sikker afstand af brændbare emner under brug.

Brug grillhandsker, når du håndterer grillen.

Åbn låget, inden du tænder for grillen! Hvis du forsøger at tænde grillen, mens låget er lukket, kan det medføre en gasekspllosion!

Brug forskellige grillredskaber til rådt og tilberedt kød, og hold det adskilt, da der ellers kan overføres bakterier til det stegte kød, der kan give madforgiftning.

Gasgrill er meget forskellige fra type til type og ikke mindst i forhold til kulgrill. For at få den bedste oplevelse anbefaler vi, at du øver dig grundigt, så du lærer, hvor på grillen der er bedst varme i forhold til den mad, du ønsker at grille.

For at få mest muligt ud af din grill kan du på internettet og i bogform finde mange gode tips og tricks til madlavning, som kan berige oplevelsen ved at grille.

BEMÆRK! Grillens dele bliver meget varme under brug. Hold børn på sikker afstand af grillen. Flyt ikke grillen, mens den er tændt eller varm. Brug aldrig grillen indendørs.

Grillens maksimale temperatur kan blive reduceret, hvis den står på et sted, hvor det blæser meget, eller hvis du griller om vinteren, hvor det både kan være koldt og blæsende.

Rustfrit stål, aluminium og varmekfast maling fås i mange forskellige kvaliteter, og fælles for dem alle er, at omgivelserne og brugen på sigt påvirker metallet, så der kan forekomme farveændringer, afskalninger, rust m.m.

Rustfrit stål er ikke ensbetydende med, at metallet ikke kan ruste, men er mere en indikation af, hvor hurtigt metallet vil tage rust til sig. Rust og afskalninger, der med tiden vil dukke som følge af brug og af at stå udendørs, er ikke omfattet af garantien.

ADVARSEL! Hold børn og kæledyr på sikker afstand af grillen.

Anbring gasslangen, så den ikke kommer i kontakt med varme dele på grillen, og så den ikke snor sig.

Brug kun gasslanger, som er godkendt af de nationale myndigheder. Gasslangen må maksimalt være 150 cm lang og skal være forsynet med en godkendt regulator.

Kontroller regelmæssigt, at gasslangen ikke er revnet eller mør, og udskift den om nødvendigt.

Gasflasken skal placeres ved siden af grillen. Den må ikke stå inde i selve grillen.

Udskiftning af gasflaske skal ske udendørs på sikker afstand af åben ild og andre antændelseskilder.

Hvis der opstår lækage, skal du omgående lukke for gasforsyningen på regulatoren og undgå åben ild og andre antændelseskilder. Vent nogle minutter, til området er luftet ud.

Foretag lækagetest, når du tilslutter en ny gasflaske, eller hvis grillen ikke har været brugt i længere tid. Lækagetest må ikke foretages med brug af åben ild! Se afsnittet Lækagetest.

Luk for gasforsyningen på regulatoren efter brug.

Undlad at foretage ændringer på grillen, herunder også regulatoren og brænderne. Forsøg ikke at åbne dele, som er forseglet fra fabrikken.

Samling

Der henvises til illustrationerne bagest i brugsanvisningen. Vær 2 personer om at samle grillen.

Brug

1. Drej alle betjeningsknapper til positionen OFF.
2. Åbn låget før brug.
3. Slut regulatoren til gasflasken. Sæt gasforsyningen på ON på regulatoren. Kontrollér for eventuelle gaslækager med sæbevand mellem gasflasken og regulatoren.
4. Tryk betjeningsknappen til den yderste venstre brænder ind i 3-5 sekunder, og drej den 90 grader mod uret til positionen HI. Der høres et klik, og brænderen tændes. Hvis dette ikke sker, skal denne procedure gentages. Hold knappen inde i nogle få sekunder, når brænderen er tændt.
5. Hvis brænderen ikke tændes efter andet forsøg, skal du vente 5 minutter og gentage trin 4.
6. Når en brænder er tændt, kan brænderen umiddelbart til højre for tændes på samme måde. Gentag dette for alle brænderne.

7. Regulér varmen ved at dreje knapperne til en position mellem symbolerne for stor og lille flamme.
8. Lad grillen varme op i 10-15 minutter, før du begynder at grille.
9. Luk for regulatoren for at slukke for grillen. Drej derefter alle betjeningsknapper på apparatet med uret til positionen OFF.

Advarsel: Hvis en brænder ikke kan tændes, skal betjeningsknappen drejes til slukket position (med uret), og regulatoren skal lukkes. Vent fem minutter, før du prøver at tænde igen ved at følge tændingsproceduren.

Advarsel: Vær opmærksom på, at dele af grillens håndtag bliver varme under brug.

Rengøring

Det anbefales at lade grillen brænde eventuelle madrester på grillristen af ved at lade den være tændt cirka 15 minutter efter brug.

Grillristen kan rengøres med en grillbørste, inden den er kølet helt af. Hvis der er mange fastbrændte madrester, kan risten lægges i blød i vand tilsat rengøringsmiddel og herefter skrubbes med en skuresvamp eller lignende. Skyl risten med vand, og smør den med madolie, inden den igen tages i brug.

Varmeristen kan rengøres med en opvaskebørste og opvaskemiddel. Smør varmeristen med madolie, inden den igen tages i brug.

Hvis det ser ud til, at malingen på indersiden af grillens låg begynder at skalle af, er det sandsynligvis forkullede madrester (fedtstænk), som du kan se. Rengør lågets inderside med varmt sæbevand. Skyl efter med rent vand, og lad låget tørre. Brug ALDRIG ovnrens!

Madrester i grillens bund kan fjernes med en børste, skraber eller skuresvamp. Tør derefter grillens bund af med en hårdt opvredet klud, og lad den tørre.

Grillens yderside kan aftørres med en hårdt opvredet klud. Brug ikke skrappe eller slibende rengøringsmidler eller -redskaber.

HUSK at rengøre drypbakken jævnligt for fedt og madrester. Tømmes drypbakken ikke, kan der gå ild i fedt og madrester, hvilket kan gøre skade på grillen og omgivelser.

VI ANBEFALER DIG PÅ DET KRAFTIGESTE AT ANSKAFFE ET OVERTRÆK TIL GRILLEN. Det vil beskytte grillen i det daglige mod vejr og vind og holde den pæn i længere tid.

Rengøring af brænderne

Hullerne i brænderne kan blive blokeret af insekter, som bygger reder i dem, og derfor bør de rengøres regelmæssigt.

Luk for regulatoren, og tag den af gasflasken.

Løft flammeskjoldene af.

Rengør brænderne med en blød børste eller med trykluft.

Rengør dyserne med en piberenser eller et stykke tyndt ståltråd.

Kontroller regelmæssigt, at der ikke er revner eller andre skader på brænderne.

Opbevaring

Gasgrillen må kun opbevares indendørs, hvis gasflasken er frakoblet og fjernet fra gasgrillen. Opbevar gasgrillen på et tørt sted, hvor den står i læ for vind og nedbør.

Lækagetest

Lav en blanding af 25 ml opvaskemiddel og 75 ml vand.

Kontroller, at regulatoren er lukket.

Sæt regulatoren på gasflasken, og åbn regulatoren.

Børst slangen og alle forbindelser med sæbevandsopløsningen. Hvis der forekommer bobler, er der en læk, som skal udbedres, inden du tager grillen i brug.

Ret fejlen, og foretag en ny lækagetest.

Hvis du ikke kan rette fejlen, må grillen ikke bruges!

Luk for regulatoren efter lækagetesten.

Gasflaske

Den maksimale diameter og den maksimale højde på gasflasken er henholdsvis 310 mm og 500 mm, som vist nedenfor.

Gasflasken må ikke tabes eller håndteres hårdhændet!

Hvis grillen ikke er i brug, skal gasflasken frakobles. Sæt beskyttelseshætten på gasflasken, når den er frakoblet.

Gasflasken skal opbevares udendørs i oprejst stilling og utilgængeligt for børn. Gasflasken må aldrig opbevares på steder, hvor temperaturen kan overstige 50 °C. Opbevar ikke gasflasken nær flammer, vågeblus eller andre antændelseskilder. Ryg ikke.

Kontrollér, at gasslangen ikke kommer i berøring med varme flader, når gasflasken er anbragt korrekt.

Gasflasken må ikke flyttes under brug. Opbevar aldrig en ekstra gasflaske i samme opbevaringsrum. Adgangen til ventilen på gasflasken må ikke blokeres.

Advarsel: Luk for gasflasken, hvis du kan lugte gas.



DK

NO

SE

FI

GB

Servicecenter

Bemærk: Produktets modelnummer skal altid oplyses i forbindelse med din henvendelse.

Modelnummeret fremgår af forsiden på denne brugsanvisning og af produktets typeskilt.

Når det gælder:

- Reklamationer
- Reservedele
- Returvarer
- Garantivarer
- Åbent hverdage fra 07.00 til 17.00 (fredag til kl. 15.00)
- Tlf: +45 76 62 11 10
- Fax: +45 76 62 11 27
- E-mail: service@hpschou.com

Overensstemmelseserklæring

Vi erklærer hermed, at

GASGRILL

PM2-204P3+1-SS

14,15 kW

er fremstillet i overensstemmelse med følgende standarder eller normative dokumenter:

EN498:2012

EN484:1997

i henhold til bestemmelserne i direktiverne

2009/142/EF Gasdirektivet



0359

Kirsten Vibeke Jensen
Product Safety Manager

25.10.2016 - HP Schou A/S, DK-6000 Kolding

Fremstillet i P.R.C.
7088

EU-Importør:
HP Schou A/S
Nordager 31
6000 Kolding
Danmark

© 2016 HP Schou A/S

Alle rettigheder forbeholdes. Indholdet i denne vejledning må ikke gengives, hverken helt eller delvist, på nogen måde ved hjælp af elektroniske eller mekaniske hjælpemidler, f.eks. fotokopiering eller optagelse, oversættes eller gemmes i et informationslagrings- og -hentningssystem uden skriftlig tilladelse fra HP Schou A/S.

GASSGRILL MED 4 BRENNERE OG SIDEBRENNER

DK

Innledning

For at du skal få mest mulig glede av den nye gassgrillen, ber vi deg lese gjennom denne bruksanvisningen før du tar gassgrillen i bruk. Vi anbefaler også at du tar vare på bruksanvisningen i tilfelle du får behov for å lese informasjonen om gassgrillens funksjoner om igjen senere.

Tekniske spesifikasjoner

Brennere i grillen:	4x3 kW
Sidebrenner:	2,15 kW
Total varmeeffekt:	14,15 kW
Maks. gassforbruk:	1030 g/time
Gasstype og -trykk:	Butan, 28–30 mbar Propan, 37 mbar
I _{3+(28-30/37)} :	BE, CH, CY, CZ, ES, FR, GB, GR, IE, IT, LT, LU, LV, PT, SK, SI
I _{3B/P(30)} :	BE, CY, DK, EE, FI, HU, LT, NL, NO, SE, SI, SK, RO, HR, TR, BG, LU, MT
I _{3B/P(50)} :	AT, CH, DE, SK, CZ
I _{3B/P(37)} :	PL
Dyser:	Ø 0.86/0.76 mm
Grillrister:	600x415 mm
Mål:	121x55,5x110,5 cm (bxdxh)
Med matlagingsrist i støpejern i 2/3 størrelse, støpejernsplate i 1/3 størrelse og innebygd termometer	

Spesielle sikkerhetsregler

Grillen må kun brukes utendørs og på godt ventilerte steder! På et godt ventilert sted er minst 25 % av veggens areal åpent.

Grillen må ikke utsettes for nedbør og skal stå i le under bruk og oppbevaring.

Grillen skal plasseres på et plant og stabilt underlag før den tas i bruk.

Underlaget må være ikke-brennbar, f.eks. heller, brostein eller stampet jord. Det må ikke være brennbar materiale som gress, planter eller søppel under eller rett i nærheten av grillen.

Hold grillen i sikker avstand fra varmekilder under bruk.

Bruk grillvotter når du håndterer grillen.

Åpne lokket før du tenner opp grillen! Hvis du prøver å tenne grillen mens lokket er lukket, kan det føre til gassseksplosjon!

Bruk ulike grillredskaper til rått og tilberedt kjøtt, og hold dem atskilt, da det ellers kan overføres bakterier til det stekte kjøttet som kan føre til matforgiftning.

Gassgriller varierer fra type til type og fungerer annerledes enn kulegriller. For å få best mulig resultat anbefaler vi at du prøver deg frem helt til du finner ut hvor på grillen varmen er best tilpasset maten du skal grille.

For å få mest mulig ut av grillen er det lurt å bruke Internett og kokebøker for å finne nyttige tilberedningstips som gjør grillingen enda mer vellykket.

MERK! Grillens deler kan bli svært varme under bruk. Hold barn på trygg avstand fra grillen. Ikke flytt grillen når den er tent eller varm. Bruk aldri grillen innendørs.

NO

SE

FI

GB

Grillens maksimale temperatur kan bli redusert hvis den står på et sted med mye vind eller hvis du griller om vinteren, for da kan det være både kaldt og blåsete.

Rustfritt stål, aluminium og varmemesting maling fås i mange forskjellige kvaliteter, og felles for dem alle er at omgivelsene og bruken på sikt påvirker metallet slik at det kan forekomme fargeendringer, avskallinger, rust osv.

Rustfritt stål betyr ikke at metallet ikke kan ruste, det er mer en indikasjon på hvor lang tid det tar før metallet begynner å ruste. Rust og avskalling som med tiden vil forekomme på grunn av bruk og fordi ovnen står utendørs, er ikke dekket av garantien.

ADVARSEL! Hold barn og kjæledyr på trygg avstand fra grillen.

Plasser gasslangen slik at den ikke kommer i kontakt med varme deler på grillen, og slik at den ikke vrir seg.

Bruk bare gasslanger som er godkjent av de nasjonale myndighetene. Gasslangen kan være maks. 150 cm lang og må være utstyrt med en godkjent regulator.

Kontroller regelmessig at gasslangen ikke er revnet eller morken. Skift ut om nødvendig.

Gassflasken skal plasseres ved siden av grillen. Den må ikke stå inne i selve grillen.

Gassflasken må skiftes utendørs på trygg avstand fra åpen flamme og andre antennelseskilder.

Hvis det oppstår lekkasje, skal gasstilførselen umiddelbart stenges på regulatoren. Hold avstand fra åpen flamme og andre antennelseskilder. Vent noen minutter til området er luftet ut.

Når du skal koble til en ny gassflaske, eller hvis grillen ikke har vært brukt på en stund, må det utføres en lekkasjetest. Lekkasjetest må ikke foretas med bruk av åpen ild! Se avsnittet "Lekkasjetest".

Steng gasstilførselen på regulatoren etter bruk.

Ikke foreta endringer på grillen, inkludert regulatoren og brennerne. Ikke forsøk å åpne deler som er forsegllet fra fabrikk.

Montering

Det vises til illustrasjonene bakerst i bruksanvisningen. Det trengs to personer til å montere grillen.

Bruk

1. Drei alle bryterne til posisjonen OFF.
2. Åpne lokket før bruk.
3. Koble regulatoren til gassflasken. Sett gasstilførselen på ON på regulatoren. Kontroller med såpevann at det ikke er noen lekkasje mellom gassflasken og regulatoren.
4. Hold bryteren til brenneren lengst til venstre inne i 3-5 sekunder, og drei den 90 grader mot urviseren til posisjonen HI. Du hører et klikk, og brenneren tennes. Hvis dette ikke skjer, må prosedyren gjentas. Hold bryteren inne noen få sekunder når brenneren er tent.
5. Hvis brenneren ikke tennes etter andre forsøk, venter du 5 minutter og gjentar trinn 4.
6. Når en brenner er tent, kan brenneren rett til høyre tennes på samme måte. Gjenta dette for alle brennerne.

7. Reguler varmen ved å dreie bryterne til en posisjon mellom symbolene for stor og liten flamme.
8. Varm opp grillen i 10-15 minutter før du begynner å grille.
9. Steng regulatoren for å slå av grillen. Vri deretter alle bryterne på apparatet med urviseren til posisjon OFF.

Advarsel: Hvis en brenner ikke kan tennes, må bryteren vris til av-posisjon (med urviseren), og regulatoren må stenges. Vent fem minutter før du prøver å tenne på nytt ved å følge tenningsprosedyren.

Advarsel: Vær oppmerksom på at deler av grillens håndtak blir varme under bruk.

Rengjøring

Det anbefales å la grillen svi av eventuelle matrester på grillristen ved å la den være tent i cirka 15 minutter etter bruk.

Grillristen kan rengjøres med en grillbørste før den er helt avkjølt. Hvis det er mange fastbrente matrester, kan risten legges i bløt i vann tilsatt rengjøringsmiddel og deretter skrubbes med en skuresvamp eller lignende. Skyll risten med vann og smør den med matolje før den tas i bruk igjen.

Varmeristen kan rengjøres med oppvaskbørste og oppvaskmiddel. Smør varmeristen med matolje før den tas i bruk igjen.

Hvis det ser ut som om malingen på innsiden av lokket på grillen begynner å skalle av, er det sannsynligvis forkullede matrester (fettspрут) du ser. Rengjør lokkets innside med varmt såpevann. Skyll med rent vann, og la lokket tørke. Bruk ALDRI ovnsrens!

Matrester på bunnen av grillen kan fjernes med en børste, skrape eller skuresvamp. Tørk deretter av grillens bunn med en godt oppvridd klut og la den tørke.

Utvendig kan grillen tørkes av med en godt oppvridd klut. Ikke bruk skarpe eller slipende rengjøringsmidler eller -redskaper.

HUSK å fjerne fett og matrester fra dryppannen med jevne mellomrom. Hvis dryppannen ikke tømmes, kan det ta fyr i fett og matrester, noe som kan forårsake skade både på grillen og omgivelsene.

VI ANBEFALER STERKT AT DU SKAFFER DEG ET TREKK TIL GRILLEN. Det vil beskytte grillen i det daglige mot vær og vind slik at den holder seg pen lengre.

Rengjøring av brennerne

Hullene i brennerne kan bli blokkert av insekter som bygger rede i dem, og de bør derfor rengjøres regelmessig.

Steng regulatoren og ta den av gassflasken.

Løft av flammeskjoldene.

Rengjør brennerne med en myk børste eller med trykkluft.

Rengjør dysene med en piperenser eller en bit tynn ståltråd.

Kontroller regelmessig at det ikke er sprekker eller andre skader på brennerne.

DK

NO

SE

FI

GB

Oppbevaring

Gassgrillen må bare oppbevares innendørs hvis gassflasken er frakoblet og fjernet fra gassgrillen. Oppbevar gassgrillen på et tørt sted hvor den står i le for vind og nedbør.

Lekkasjetest

Lag en blanding av 25 ml oppvaskmiddel og 75 ml vann.

Kontroller at regulatoren er stengt. Sett regulatoren på gassflasken og åpne regulatoren.

Børst slangen og alle forbindelser med såpevannet. Hvis du kan se bobler, er det en lekkasje som må utbedres før du tar grillen i bruk.

Rett opp feilen og foreta en ny lekkasjetest.

Hvis du ikke kan rette opp feilen, må du ikke bruke grillen!

Steng regulatoren etter lekkasjetesten.

Gassflaske

Den maksimale diameteren og den maksimale høyden på gassflasken er henholdsvis 310 mm og 500 mm, som vist nedenfor.

Ikke mist gassflasken i bakken eller håndter den hardhendt!

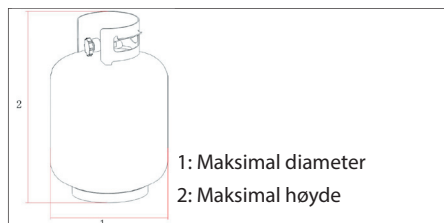
Koble fra gassflasken når grillen ikke er i bruk. Sett beskyttelseshetten på gassflasken når den er frakoblet.

Gassflasken skal oppbevares utendørs i stående stilling og utenfor barns rekkevidde. Gassflasken må aldri oppbevares på steder der temperaturen kan overstige 50 °C. Ikke oppbevar gassflasken nær flammer, pilotflamme eller andre antenneskilder. Røyking forbudt!

Kontroller at gasslangen ikke kommer i berøring med varme flater gassflasken er riktig plassert.

Gassflasken må ikke flyttes under bruk. Ikke oppbevar en ekstra gassflaske i samme oppbevaringsrom. Tilgangen til ventilen på gassflasken må ikke blokkeres.

Advarsel: Steng gassflasken hvis du kjenner gasslukt.



Servicesenter

Merk: Ved henvendelser om produktet, skal modellnummeret alltid oppgis.

Modellnummeret står på fremsiden av denne bruksanvisningen og på produktets typeskilt.

Når det gjelder:

- Reklamasjoner
- Reservedeler
- Returvarer
- Garantivarer
- Åpent hverdager kl. 08.00-16.00
- Tlf.: +47 51 68 65 00
- E-post: kundeservice@hpschou.no

Samsvarserklæring

Vi erklærer herved at

GASSGRILL
PM2-204P3+1-SS
14,15 kW

er produsert i samsvar med følgende standarder eller normative dokumenter:

EN498:2012

EN484:1997

i henhold til bestemmelsene i direktivene

2009/142/EF Gassdirektivet



0359

Kirsten Vibeke Jensen

Product Safety Manager

25.10.2016 - HP Schou A/S, DK-6000 Kolding

Produsert i Kina

7088

EU-importør:

HP Schou A/S

Nordager 31

DK-6000 Kolding

Danmark

© 2016 HP Schou A/S

Alle rettigheter forbeholdes. Innholdet i denne bruk-sanvisningen må ikke gjengis, verken helt eller delvis, på noen måte ved hjelp av elektroniske eller mekaniske hjelpemidler, inkludert fotokopiering eller opptak, oversettes eller lagres i et informasjonslagrings- og informasjonshentingsystem uten skriftlig tillatelse fra HP Schou A/S.

GASOLGRILL MED 4 BRÄNNARE OCH SIDOBRÄNNARE

Inledning

För att du ska få så stor glädje som möjligt av din nya gasolgrill rekommenderar vi att du läser denna bruksanvisning innan du börjar använda den. Vi rekommenderar dessutom att du sparar bruksanvisningen ifall du behöver läsa informationen om de olika funktionerna igen.

Tekniska data

Brännare i grillen:	4x3 kW
Sidobrännare:	2,15 kW
Total värmeeffekt:	14,15 kW
Max. gasolförbrukning:	1030 g/time
Gastyp och -tryck:	Butan, 28-30 mbar Propan, 37 mbar
I _{3+(28-30/37)} :	BE, CH, CY, CZ, ES, FR, GB, GR, IE, IT, LT, LU, LV, PT, SK, SI
I _{3B/P(30)} :	BE, CY, DK, EE, FI, HU, LT, NL, NO, SE, SI, SK, RO, HR, TR, BG, LU, MT
I _{3B/P(50)} :	AT, CH, DE, SK, CZ
I _{3B/P(37)} :	PL
Munstycken:	Ø 0.86/0.76mm
Grillgaller:	600x415 mm
Mått:	121x55,5x110,5 cm (bxdxh)
Med matlagingsgaller i gjutjärn i 2/3 storlek, gjutjärnsplatta i 1/3 storlek och indbyggt termometer	

Säkerhetsföreskrifter

Grillen får endast användas utomhus och på platser med god ventilation! En plats med god ventilation har minst 25 % av väggarnas areal öppen.

Grillen får inte utsättas för nederbörd och bör stå i lä under användning och förvaring.

Grillen ska placeras på ett plant och stabilt underlag innan den tänds.

Underlaget ska vara icke-brännbart, t.ex. utomhuskakel, stenläggning eller stampad jord. Det får inte finnas brännbart material som gräs, växter eller avfall under eller nära grillen.

Håll grillen på säkert avstånd från brännbart material under användning.

Använd grillhandskar när du hanterar grillen.

Öppna locket innan du tänder grillen! Om du försöker tända grillen medan locket är stängt kan en gasexplosion inträffa!

Använd olika grillredskap för rått och tillrett kött och håll dem åtskilda, annars kan bakterier överföras till det stekta köttet och orsaka matförgiftning.

Gasolgrillar är mycket olika från typ till typ och inte minst i förhållande till kolgrillar. För att få den bästa upplevelsen rekommenderar vi att du övar dig grundligt så att du lär dig var på grillen det är bäst värme i förhållande till den mat du vill grilla.

För att du ska få så stor glädje som möjligt av din grill kan du på internet och i bokform hitta många bra tips om matlagning som kan berika upplevelsen med grillning.

OBS! Grillens delar blir mycket varma under användning. Håll barn på säkert avstånd från grillen. Flytta inte grillen när den är tänd eller varm. Använd aldrig grillen inomhus.

Grillens maximala temperatur kan minska om den står på en plats där det blåser mycket eller om du grillar på vintern, då det kan vara både kallt och blåsigt.

Rostfritt stål, aluminium och värmebeständig färg finns i många olika kvaliteter, och gemensamt för dem alla är att omgivningarna och användningen påverkar metallen på sikt, så att färgändringar, avskalningar, rost m.m. kan förekomma.

Rostfritt stål innebär inte att metallen inte kan rosta, utan är en indikation på hur snabbt metallen drar till sig rost. Rost och avskalningar som uppstår med tiden som ett resultat av användning och att stå utomhus omfattas inte av garantin.

WARNING! Håll barn och husdjur på säkert avstånd från grillen.

Montera gasolslangen så att den inte kommer i kontakt med heta delar på grillen och att den inte snor sig.

Använd endast gasolslangar som är godkända av nationella myndigheter. Gasolslangen får maximalt vara 150 cm lång och ska vara försedd med en godkänd regulator.

Undersök regelbundet att gasolslangen inte är sprucken eller spröd och byt ut den om det behövs.

Gasolflaskan ska placeras vid sidan av grillen. Den får inte placeras inne i själva grillen.

Byte av gasolflaska ska ske utomhus på säkert avstånd från öppen eld och andra antändningskällor.

Om det uppstår läckage måste du omedelbart stänga av gasolförsörjningen på regulatoren och hålla dig undan från öppen eld och andra antändningskällor. Vänta några minuter tills området har ventilerats.

Gör ett läckagetest när du ansluter en ny gasolflaska eller om grillen inte har använts på länge. Läckagetest får aldrig utföras med öppen eld! Se avsnittet Läckagetest.

Stäng gasolförsörjningen på regulatoren efter användning.

Undvik att göra förändringar på grillen eller på regulatoren eller brännarna. Försök inte öppna delar som är förseglade från fabrik.

Montering

Se illustrationerna sist i bruksanvisningen. Var 2 personer för att montera grillen.

Användning

1. Vrid alla reglage till positionen OFF.
2. Öppna locket före användning.
3. Anslut regulatoren till gasolflaskan. Sätt gasförsörjningen på regulatoren till ON. Kontrollera med tvålvatten så att det inte finns några gasläckage mellan gasolflaskan och regulatoren.
4. Tryck in reglaget för den yttre vänstra brännaren i 3-5 sekunder och vrid det 90 grader moturs till positionen HI. Det hörs ett klick och brännaren tänds. Om detta inte sker måste proceduren upprepas. Håll inne reglaget i några sekunder när brännaren är tänd.
5. Om brännaren inte tänds efter ett andra försök ska du vänta 5 minuter och sedan göra om steg 4.
6. När en brännare är tänd kan brännaren direkt till höger tändas på samma sätt. Upprepa detta för alla brännarna.

DK

NO

SE

FI

GB

7. Reglera värmen genom att vrida reglagen till en position mellan symbolerna för stor och liten låga.
8. Låt grillen värmas upp i 10-15 minuter innan du börjar grilla.
9. Stäng regulatort för att släcka grillen. Vrid därefter alla reglagen medurs till positionen OFF.

Varning: Om en brännare inte kan tändas ska reglaget vridas till stängd position (medurs) och regulatort stängas. Vänta fem minuter innan du försöker tända igen genom att följa tändproceduren.

Varning: Var uppmärksam på att delar av grillens handtag blir varma under användning.

Rengöring

Det rekommenderas att låta grillen bränna av eventuella matrester på grillgallret genom att låta grillen vara tänd under 15 minuter efter användningen.

Grillgallret kan rengöras med en grillborste innan det har svalnat helt. Om det finns mycket fastbrända matrester kan gallret läggas i blöt i vatten med diskmedel och därefter skrubbas med en skursvamp eller liknande. Skölj gallret med vatten och smörj det med matolja innan det används igen.

Värmegallret kan rengöras med en diskborste och lite diskmedel. Smörj in värmegallret med matolja innan det används igen.

Om det ser ut som om färgen på lockets insida håller på att flagna är det troligtvis bara förkolnade matrester (fettstänk) som du kan se. Rengör lockets insida med varm tvällösning. Skölj med rent vatten och låt locket torka. Använd ALDRIG ugnsgöringsmedel!

Matrester i grillens botten kan avlägsnas med en borste, skrapa eller skursvamp. Torka därefter grillens botten med en väl urvriden trasa och låt den torka.

Grillens utsida torkas av med en väl urvriden trasa. Använd inte starka eller slipande rengöringsmedel eller -redskap.

KOM IHÅG att regelbundet rengöra dropplåten från fett och matrester. Om dropplåten inte töms kan fett och matrester börja brinna, vilket kan göra skada på grillen och omgivningarna.

VI REKOMMENDERAR Å DET KRAFTIGASTE ATT DU SKAFFAR ETT ÖVERDRAG TILL GRILLEN. Det skyddar grillen dagligen mot väder och vind och håller den i fint skick under längre tid.

Rengöring av brännarna

Hålen i brännarna kan bli igensatta av insekter som bygger bo i dem och därför bör de rengöras regelbundet.

Stäng regulatort och lossa den från gasolflaskan.

Lyft bort flamsköldarna.

Rengör brännarna med en mjuk borste eller med tryckluft.

Rengör munstyckena med en piprensare eller en bit ståltråd.

Undersök regelbundet att det inte finns revor eller andra skador på brännarna.

Förvaring

Gasolgrillen får endast förvaras inomhus under förutsättning att gasolflaskan är frånkopplad och avlägsnad från gasolgrillen. Förvara gasolgrillen på en torr plats där den får stå i lä för vind och nederbörd.

Läckagetest

Gör en blandning av 25 ml diskmedel och 75 ml vatten.

Kontrollera att regulatören är stängd. Sätt regulatören på gasolflaskan, och öppna regulatören.

Stryk på tvällösning på slang och alla förbindningar. Om det förekommer bubblor är det ett läckage som måste undersökas innan du börjar använda grillen.

Åtgärda felet och gör ett nytt läckagetest.

Om felet inte kan åtgärdas får grillen inte användas.

Stäng regulatören efter läckagetestet.

Gasolflaska

Den maximala diametern och den maximala höjden på gasolflaskan är 310 mm och 500 mm, enligt bilden nedan.

Gasolflaskan får inte tappas eller hanteras hårdhänt!

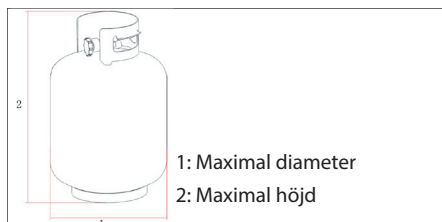
Om grillen inte används ska gasolflaskan kopplas från. Sätt skyddslocket på gasolflaskan när den är frånkopplad.

Gasolflaskan ska förvaras utomhus i upprätt läge och utom räckhåll för barn. Gasolflaskan får aldrig förvaras på platser där temperaturen kan överstiga 50 °C. Förvara inte gasolflaskan nära flammor, gaslågor eller andra antändningskällor. Rök inte.

Kontrollera att gasolslangen inte kommer i kontakt med varma ytor när gasolflaskan är korrekt placerad.

Gasolflaskan får inte flyttas under användning. Förvara aldrig en extra gasolflaska i samma förvaringsutrymme. Åtkomsten till ventilen på gasolflaskan får inte blockeras.

Varning: Stäng gasolflaskan om känner lukten av gas.



DK

NO

SE

FI

GB

Servicecenter

OBS! Produktens modellnummer ska alltid uppges vid kontakt med återförsäljaren.

Modellnumret finns på framsidan i denna bruksanvisning och på produktens märkplåt.

När det gäller:

- Reklamationer
- Reservdelar
- Returvaror
- Garantivaror
- Öppet vardagar från 07.00 til 17.00 (fredag till kl. 15.30)
- Tel.: +46 (0)451 381 987
- Fax: +46 (0)451 414 00
- E-mail: service@hpverktyg.se

Överensstämmelseförklaring

Vi intygar härmed att

GASOLGRILL
PM2-204P3+1-SS
14,15 kW

är framställt i överensstämmelse med följande standarder eller normativa dokument:

EN498:2012

EN484:1997

enligt bestämmelserna i direktiven
2009/142/EG Gasdirektivet



0359

Kirsten Vibeke Jensen
Product Safety Manager

25.10.2016 - HP Schou A/S, DK-6000 Kolding

Tillverkad i Folkrepubliken Kina (PRC)
7088

EU-importör:
HP Schou A/S
Nordager 31
6000 Kolding
Danmark

© 2016 HP Schou A/S

Alla rättigheter förbehålles. Innehållet i denna bruksanvisning får inte på några villkor, varken i sin helhet eller delvis, återges med hjälp av elektroniska eller mekaniska hjälpmedel, t.ex. genom fotokopiering eller fotografering, ej heller översättas eller sparas i ett informationslagrings- och informationshämtningssystem, utan skriftligt medgivande från HP Schou A/S.

KAASUGRILLI, JOSSA 4 POLTINTA JA 1 SIVUPOLTIN

DK

Johdanto

Saat uudesta kaasugrillistä suurimman hyödyn, kun luet käyttöohjeen läpi ennen laitteen käyttöönottoa. Säilytä tämä käyttöohje, jotta voit tarvittaessa palauttaa mieleesi kaasugrillin toiminnot.

Tekniset tiedot

Grillin polttimet:	4 × 3 kW
Sivupoltin:	2,15 kW
Kokonaislämpöteho:	14,15 kW
Kaasun enimmäiskulutus:	1030g/h
Kaasun tyyppi ja paine: butaani, 28–30 mbar propani, 37 mbar	
I _{3+(28-30/37)} :	BE, CH, CY, CZ, ES, FR, GB, GR, IE, IT, LT, LU, LV, PT, SK, SI
I _{3B/P(30)} :	BE, CY, DK, EE, FI, HU, LT, NL, NO, SE, SI, SK, RO, HR, TR, BG, LU, MT
I _{3B/P(50)} :	AT, CH, DE, SK, CZ
I _{3B/P(37)} :	PL
Suuttimet:	Ø 0.86/0.76 mm
Grilliritilä:	600 × 415 mm
Mitat:	121 × 55,5 × 110,5 cm (L × S × K)
Valurautainen ruoanlaittoritilä (koko 2/3), valurautalevy (koko 1/3) ja sisäänrakennettu lämpömittari	

Turvallisuusohjeet

Grillii saa käyttää vain ulkona ja hyvin ilmastoiduissa paikoissa. Paikka on hyvin ilmastoitua, kun vähintään 25 prosenttia seinäalasta on avoimena.

Grilli on suojattava sateelta ja tuulelta käytön ja säilytyksen aikana.

Grilli on sijoitettava tasaiselle ja tukevalle alustalle ennen sen sytyttämistä.

Alustan on oltava palamaton, esimerkiksi pihalaatoitus, kivipäällyste tai kovaksi poljettu maa. Grillin alla tai lähellä ei saa olla tulenarkoja aineita, kuten ruohoa, kasveja tai roskia.

Pidä grilli käytön aikana turvallisella etäisyydellä tulenaroista aineista.

Käytä grillikintaita, kun käsittelet grilliä.

Avaa kansi ennen grillin sytyttämistä! Jos yrität sytyttää grilliä kannen ollessa kiinni, seurauksena voi olla kaasuräjähdyks!

Käsittele raakaa ja kypsää lihaa erillisillä työvälineillä ja säilytä työvälineet erillään. Muussa tapauksessa paistettuun lihaan voi tulla bakteereja, jotka voivat aiheuttaa ruokamyrkytyksen.

Erilaiset kaasugrillimallit voivat poiketa toisistaan huomattavasti. Lisäksi ne ovat erilaisia kuin brikettigrillit. Jotta saat parhaan mahdollisen käyttökokemuksen, suosittelimme, että tutustut grillin toimintoihin huolellisesti. Tällöin tiedät, miten grilli kannattaa lämmittää ruoalle, jota haluat valmistaa.

Jotta saat mahdollisimman paljon irti grillistäsi, lue lisää vinkkejä ja neuvoja ruoanlaittoon internetistä ja kirjoista ja tee grillaamisesta rikkaampi kokemus.

NO

SE

FI

GB

HUOMAA! Grillin osat ovat käytön aikana erittäin kuumia. Pidä lapset turvallisena etäisyyden päässä grillistä. Älä siirrä grilliä, kun se on sytytetty tai lämmin. Älä koskaan käytä grilliä sisällä.

Grillin enimmäislämpötila voi laskea, jos grilli on sijoitettu paikkaan, jossa tuulee paljon, tai jos grillaat talvella, jolloin sää voi olla sekä kylmä että tuulinen.

Ruostumattomalla teräksellä, alumiinilla ja lämmönkestävällä maalipinnalla on useita erilaisia ominaisuuksia, mutta yhteistä niille on se, että ympäristö ja käyttö vaikuttavat niihin, joten niissä voi ilmetä värimuutoksia, hilseilyä, ruostumista tms.

Ruostumaton teräs voi ruostua samoin kuin muutkin metallit. Käsitteellä tarkoitetaan pikemminkin sitä, kuinka nopeasti metalli ruostuu. Käytön ja ulkoympäristön ajan myötä aiheuttama ruoste ja hilseily eivät kuulu takuuseen.

VAROITUS! Pidä lapset ja lemmikit turvallisena matkan päässä grillistä.

Sijoita kaasuletku niin, ettei se koske grillin lämpimiin osiin eikä kierry.

Käytä vain kansallisten viranomaisten hyväksymiä kaasuletkuja. Kaasuletku saa olla enintään 150 cm pitkä, ja se on varustettava hyväksytyllä säätimellä.

Tarkista säännöllisesti, ettei kaasuletkussa ole halkeamia tai murtumia, ja vaihda letku tarvittaessa.

Kaasupullo sijoitetaan grillin viereen. Sitä ei saa asettaa grillin sisään.

Kaasupullo vaihdetaan ulkona turvallisella etäisyydellä avotulesta ja muista syttymislähteistä.

Jos syntyy vuotoja, kaasunsyöttö on suljettava välittömästi säätimestä. Lähellä ei saa olla avotulta eikä muita syttymislähteitä. Odota muutaman minuutteen, kunnes ilma alueella on vaihtunut.

Suorita vuototesti aina, kun kaasupullo vaihdetaan tai grilli on ollut pitkään käyttämättä. Vuototestiin ei saa käyttää avotulta! Katso kohta Vuototesti.

Sulje kaasunsyöttö säätimestä käytön jälkeen.

Älä tee muutoksia grilliin, säädin ja polttimet mukaan lukien. Älä yritä avata tehtaalla sinetöityjä osia.

Kokoaminen

Käytä apuna käyttöohjeen lopussa olevia kuvia. Grillin kokoamiseen tarvitaan kaksi henkilöä.

Käyttö

1. Käännä kaikki säätimet OFF-asentoon.
2. Avaa kansi ennen käyttöä.
3. Kiinnitä säädin kaasupulloon. Avaa kaasunsyöttö asettamalla säädin ON-asentoon. Tarkista saippuavettä liitoskohtiin levittämällä, ettei kaasupullon ja säätimen välillä ole kaasuvuotoa.
4. Paina vasemman yläpolttimen käyttöpainiketta 3–5 sekunnin ajan ja kierrä se sitten 90 astetta vastapäivään asentoon HI. Kuuluu napsahdus ja poltin syttyy. Jos niin ei tapahdu, toimenpide on toistettava. Pidä painike alhaalla muutaman sekunnin ajan polttimen ollessa päällä.
5. Jos poltin ei syty toisen yrityskerran jälkeen, odota 5 minuuttia ja toista vaihe 4.
6. Kun poltin on syttynyt, heti oikealla puolella olevat polttimet voi sytyttää samalla tavalla. Toista kaikkien polttimien osalta.

7. Säädä lämpöä kiertämällä painikkeita suurten ja pienten liekkisymbolien välillä.
8. Anna grillin lämmitä 10–15 minuuttia ennen grillaamisen aloittamista.
9. Sammuta grilli sulkemalla säädin. Kierrä tämän jälkeen kaikki laitteen säätimet myötöpäivään OFF-asentoon.

Varoitus: Jos jokin polttimista ei syty, käyttöpainike on kierrettävä OFF-asentoon (myötöpäivään) ja säädin on suljettava. Odota viisi minuuttia, ennen kuin yrität sytyttää grillin uudelleen. Noudata aina sytytysohjeita.

Varoitus: Huomaa, että grillin kädensijan osat voivat olla kuumia käytön aikana.

Puhdistus

Grilliiä suositellaan pidettäväksi sytytettynä vielä noin 15 minuuttia käytön jälkeen, jotta grilliritilään mahdollisesti jääneet ruoantähteet palavat.

Grilliritilä voidaan puhdistaa grilliharjalla, ennen kuin se on täysin jäähtynyt. Jos kiinnipalaneita ruoantähteitä on paljon, ritilää voidaan liottaa pesuaineliuoksessa ja sen voi sitten harjata puhtaaksi esimerkiksi hankaussienellä. Huuhtelee ritilä vedellä ja voitele se ruokaöljyllä ennen seuraavaa käyttökertaa.

Lämpöritilä voidaan puhdistaa astianpesuharjalla ja -aineella. Voitele lämpöritilä ruokaöljyllä ennen seuraavaa käyttökertaa.

Jos grillin kannen sisäpinnan maali näyttää hilseilevän, siihen on todennäköisesti kiinnittynyt hiiltyneitä ruoantähteitä (rasvaroiskeita). Puhdista kannen sisäpinta lämpimällä saippuavedellä. Huuhtelee puhtaalla vedellä ja anna kuivua. Älä KOSKAAN käytä uuninpuhdistusainetta!

Ruoantähteet grillin pohjasta voidaan poistaa harjalla, kaapimella tai hankaussienellä. Pyyhi sen jälkeen grillin pohja kuivaksi kierretyllä liinalla ja anna kuivua.

Grillin ulkopinta voidaan pyyhkiä kuivaksi kierretyllä liinalla. Älä käytä kaapimia tai hankaavia puhdistusaineita tai -välineitä.

MUISTA poistaa rasva ja ruoantähteet tippa-alustasta säännöllisesti. Jos alustaa ei tyhjennetä, rasva ja ruoantähteet voivat syttyä palamaan, mikä puolestaan voi vahingoittaa grilliä ja ympäristöä.

SUOSITTELEMME EHDOTTOMASTI KÄYTTÄMÄÄN GRILLIN PÄÄLLÄ SUOJAPEITETTÄ. Se suojaa grilliä sateelta ja tuulelta ja pitää grillin hyvässä kunnossa pidempään.

Polttimien puhdistus

Polttimien reiät voivat tukkeutua hyönteisistä, jotka rakentavat niihin pesiä. Siksi polttimet on puhdistettava säännöllisesti.

Sulje säädin ja irrota se kaasupullosta.

Poista liekkisuojat.

Puhdista polttimet pehmeällä harjalla tai paineilmalla.

Puhdista suuttimet piippurassilla tai ohuella rautalanganpätkällä.

Tarkista säännöllisesti, ettei polttimissa ole halkeamia tai muita vaurioita.

DK

NO

SE

FI

GB

Säilytys

Kaasugrilliiä saa säilyttää sisällä vain, jos kaasupullo on kytketty irti ja poistettu kaasugrillistä. Säilytä kaasugrilli kuivassa, tuulelta ja sateelta suojatussa paikassa.

Vuototesti

Valmista seos, jossa on 25 ml astianpesuainetta ja 75 ml vettä.

Tarkista, että säädin on kiinni. Kiinnitä säädin kaasupulloon ja avaa se.

Levitä saippuvesiliuosta letkun päälle ja kaikkiin liitoskohtiin. Jos näet kuplia, kaasua vuotaa. Vuotokohta on korjattava, ennen kuin grilli otetaan käyttöön.

Korjaa vika ja tee uusi vuototesti.

Jos et saa vikaa korjatuksi, grilliä ei saa käyttää!

Sulje säädin vuototestin jälkeen.

Kaasupullo

Kaasupullon ensimmäishalkaisija on 310 mm ja enimmäiskorkeus on 500 mm, kuten alla on esitetty.

Kaasupulloa on käsiteltävä aina varovaisesti!

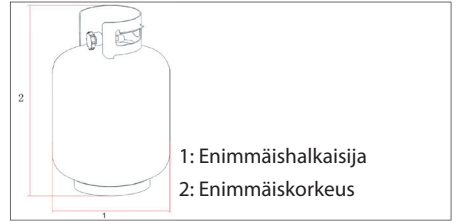
Jos grilliä ei käytetä, kaasupullo on irrotettava siitä. Laita irrotettuun kaasupulloon suojus.

Kaasupulloa on säilytettävä ulkona pystyasennossa lasten ulottumattomissa. Kaasupulloa ei saa säilyttää paikassa, jossa lämpötila voi nousta 50 °C:n yläpuolelle. Älä säilytä kaasupulloa avotulen, apupolttimen tai muiden syttymislähteiden lähellä. Tupakointi on kielletty.

Varmista, ettei kaasuletku joudu kosketuksiin kuumien pintojen kanssa, kun kaasupullo on asetettu paikalleen.

Kaasupulloa ei saa siirtää käytön aikana. Älä säilytä lisäkaasupulloja samassa säilytystilassa. Kaasupullojen venttiilejä ei saa tukkia.

Varoitus: Sulje kaasupullo, jos haistat kaasun hajun.



Huoltokeskus

Huomaa: Tuotteen mallinumero on aina mainittava mahdollisessa yhteydenotossa.

Mallinumeron voi tarkistaa tämän käyttöohjeen etusivulta ja tuotteen tyyppikilvestä.

Kun asia koskee:

- Reklamaatioita
- Varaosia
- Palautuksia
- Takuuasioita
- Avoinna arkisin klo 7 –17
(Paitsi perjantaisin klo 7 –15.30)
- Puhelin: +358 (0)19-2217 000
- Faksi: +358 (0)19-2217 099
- Sähköposti: myynti@hpvfi.com

Vaativuustienmukaisuusvakuutus

Valmistaja vakuuttaa, että

KAASUGRILLI

PM2-204P3+1-SS

14,15 kW

on valmistettu seuraavien standardien mukaisesti:

EN498:2012

EN484:1997

ja täyttää seuraavien direktiivien määräykset

2009/142/EY Kaasudirektiivi



0359

Kirsten Vibeke Jensen

Product Safety Manager

25.10.2016 - HP Schou A/S, DK-6000 Kolding

Valmistettu Kiinassa

7088

EU-maahantuaja:

HP Schou A/S

Nordager 31

6000 Kolding

Tanska

© 2016 HP Schou A/S

Kaikki oikeudet pidätetään. Tämän käyttöohjeen sisältöä ei saa kopioida millään tavalla kokonaan eikä osittain sähköisillä tai mekaanisilla apuvälineillä, kuten kopioimalla tai nauhoittamalla, kääntämällä tai tallentamalla tietoja tallennus- tai tietokantajärjestelmään ilman HP Schou A/S:n kirjallista suostumusta.

GAS BARBECUE WITH 4 BURNERS AND SIDE BURNER

Introduction

To get the most out of your new gas barbecue, please read through these instructions before use. Please also save the instructions in case you need to refer to them at a later date.

Technical data

Burners in barbecue:	4×3 kW
Side burner:	2.15 kW
Total heat output:	14.15 kW
Max. gas consumption:	1030 g/hour
Gas type and pressure:	Butane, 28-30 mbar Propane, 37 mbar
I _{3+(28-30/37)} :	BE, CH, CY, CZ, ES, FR, GB, GR, IE, IT, LT, LU, LV, PT, SK, SI
I _{3B/P(30)} :	BE, CY, DK, EE, FI, HU, LT, NL, NO, SE, SI, SK, RO, HR, TR, BG, LU, MT
I _{3B/P(50)} :	AT, CH, DE, SK, CZ
I _{3B/P(37)} :	PL
Nozzles:	Ø 0.86/0.76 mm
Barbecue rack:	600×415 mm
Dimensions:	121×55.5×110.5 cm (w×d×h)

With 2/3-size cast iron cooking rack, 1/3-size cast iron plate and built-in thermometer

Special safety instructions

The barbecue must only be used outdoors and in well-ventilated areas! In a well-ventilated area, there is at least 25% of the wall area open.

The barbecue must not be exposed to precipitation and must be protected from the elements during use and storage.

The barbecue should be placed on a firm, level surface before being lit.

This surface must be non-flammable, e.g. flagstones, paving stones or packed earth. There must be no flammable objects such as grass, plants or rubbish under or near to the barbecue.

Keep the barbecue at a safe distance from combustible materials during use.

Use barbecue gloves when handling the barbecue.

Open the lid before you light the barbecue! If you try to light the barbecue while the lid is closed, you may cause a gas explosion!

Use separate cooking utensils for raw and cooked meat. Keep them separate to avoid transfer of bacteria to the cooked meat and the risk of food poisoning.

Gas barbecues differ significantly from type to type, and not least compared to charcoal barbecues. For the optimal experience, we recommend that you practise consistently so that you learn where on the barbecue the best heat can be found to suit the food you want to barbecue.

In order to get the most out of your barbecue, you can find plenty of good barbecuing tips and tricks to enrich your barbecuing experience on the internet and in books.

NOTE! Parts of the barbecue become very hot when in use. Keep children at a safe distance from the barbecue. Do not move the barbecue whilst it is lit or hot. Never use it indoors.

The maximum temperature of the barbecue may be reduced if it is positioned in a very windy location, or if you barbecue in the winter, when it may be both cold and windy.

Stainless steel, aluminium and heatproof paint are available in many different grades. Common to them all is that the surroundings and use affect the metal in the long term, resulting in colour changes, peeling, etc.

Stainless steel does not mean that the metal cannot rust, but is more an indication of how fast the metal rusts. Rust and peeling that occur with time due to use and being left outside are not covered by the warranty.

WARNING! Keep children and pets at a safe distance from the barbecue.

Position the gas hose so that it does not come into contact with hot parts of the barbecue and keep it straight.

Only use gas hoses approved by the relevant national authorities. The gas hose must be a maximum of 150 cm long and must be fitted with an approved regulator.

Check regularly that the gas hose is not cracked or crumbling and replace if necessary.

The gas bottle must be placed next to the barbecue. It must not stand within the actual barbecue.

The gas bottle must be changed outside at a safe distance from naked flames and other sources of ignition.

If you discover a leak, turn off the gas supply at the regulator immediately and avoid naked flames and other sources of ignition. Wait a few minutes until the area has aired.

Carry out a leak test when you connect a new gas bottle or if the barbecue has not been used for a prolonged period. Do not carry out the leak test using a naked flame! See 'Leak test'.

Turn off the gas supply using the regulator after use.

Do not attempt to modify the barbecue, including the regulator and the burners. Do not try to open parts that have been sealed at the factory.

Assembly

Please refer to the illustrations at the back of the user instructions. It takes 2 people to assemble the barbecue.

Use

1. Turn all the control knobs to the OFF position.
2. Open the lid before use.
3. Connect the regulator to the gas bottle. Set the gas supply to ON on the regulator. Use soapy water to check for any gas leaks between the gas bottle and the regulator.
4. Press the control knob for the burner on the far left for 3-5 seconds and turn it 90 degrees anticlockwise to position HI. A click will be heard, and the burner will ignite. If unsuccessful, repeat the procedure. Hold the knob pressed in for a few seconds once the burner is lit.
5. If the burner still does not ignite after the second attempt, wait 5 minutes and repeat step 4.
6. Once one burner is lit, the burner immediately to the right can be lit in the same way. Repeat this for all the burners.

DK

NO

SE

FI

GB

7. Regulate the heat by turning the knobs to a position between the symbols for large and small flame.
8. Allow the barbecue to heat up for 10-15 minutes before you start barbecuing.
9. Turn off the regulator to turn off the barbecue. Then turn all the control knobs on the appliance clockwise to the OFF position.

Caution: If a burner cannot be lit, the control knob must be turned to the off position (clockwise) and the regulator closed. Wait five minutes before you try to light it again by following the ignition procedure.

Caution: Please be aware that parts of the barbecue handle can get hot during use.

Cleaning

It is recommended to allow the barbecue to burn any food residue off the barbecue rack by leaving it lit for around 15 minutes after use.

Clean the barbecue rack with a barbecue brush while still warm. To remove burnt-on food, soak the rack in soapy water, and then scrub with a scouring pad or similar. Rinse with water and apply cooking oil before using again.

The warming rack can be cleaned with a washing-up brush and washing-up liquid. Lubricate the warming rack with cooking oil before it is used again.

If it appears that the paint on the inside of the barbecue lid is starting to peel off, it is probably charred food residue (fat splatters) you can see. Clean the inside of the lid with hot soapy water. Rinse with clean water and allow to dry. NEVER use oven cleaner!

Food residue in the base of the barbecue can be removed with a brush, scraper or scouring pad. Then wipe the base of the barbecue with a well-wrung cloth and allow it to dry.

The outside of the barbecue can be wiped down using a well-wrung cloth. Do not use aggressive or abrasive cleaning agents or utensils.

REMEMBER to regularly clean the drip tray of grease and food residues. If the drip tray is not emptied, the grease and food residues may catch fire, which could damage the barbecue and the surroundings.

WE STRONGLY RECOMMEND GETTING A COVER FOR THE BARBECUE. This will provide the barbecue with day-to-day protection against the weather and wind and keep it looking attractive for longer.

Cleaning the burners

The holes in the burners can get blocked by insects that build nests in them, and so they should be cleaned regularly.

Turn off the regulator and detach it from the gas bottle.

Lift the flame shields off.

Clean the burners with a soft brush or compressed air.

Clean the nozzles with a pipe cleaner or a piece of thin steel wire.

Check regularly that there are no cracks in the burners. Check also for other signs of damage.

Storage

The gas barbecue may only be stored indoors if the gas bottle has been disconnected and removed from the barbecue. Store the gas barbecue in a dry location sheltered from the wind and rain.

Leak test

Mix up 25 ml of washing-up liquid and 75 ml of water.

Check that the regulator is closed. Attach the regulator to the gas bottle and open it. Brush the hose and all the connections with soapy water solution. If bubbles appear, there is a leak which must be dealt with before you can use the barbecue.

Deal with the problem and carry out a new leak test.

If you cannot fix the problem, the barbecue must not be used!

Close the regulator after the leak test.

Gas bottle

The maximum diameter and the maximum height of the gas bottle is 310 mm and 500 mm respectively, as indicated below.

The gas bottle must not be dropped or handled roughly!

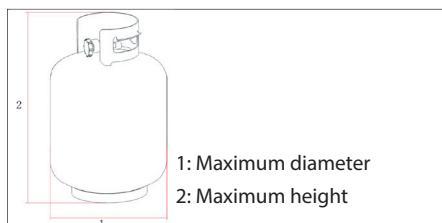
If the barbecue is not in use, disconnect the gas bottle. Place the protective cap on the gas bottle once it has been disconnected.

Gas bottles must be stored outdoors in an upright position and out of reach of children. The gas bottle must never be stored in a location where the temperature may exceed 50°C. Do not store the gas bottle near flames, pilot lights or other sources of ignition. Do not smoke.

Check that the gas hose is not touching any of the hot surfaces when the gas bottle is positioned correctly.

The gas bottle must not be moved during use. Never store an extra gas bottle in the same storage space. Access to the valve on the gas bottle must not be blocked.

Caution: Shut off the gas bottle if you can smell gas.



DK

NO

SE

FI

GB

Service centre

Note: Please quote the product model number in connection with all inquiries.

The model number is shown on the front of this manual and on the product rating plate.

For:

- Complaints
- Replacements parts
- Returns
- Guarantee issues
- Open weekdays from 07.00 to 17.00 (Fridays until 15.00)
- E-mail: service@hpschou.com

GB

Declaration of Compliance

We hereby declare that

GAS BARBECUE

PM2-204P3+1-SS

14.15 kW

has been manufactured in accordance with the following standards or normative documents:

EN498:2012

EN484:1997

in accordance with the provisions of the following directives

2009/142/EC The Gas Appliances Directive



0359

Kirsten Vibeke Jensen
Product Safety Manager

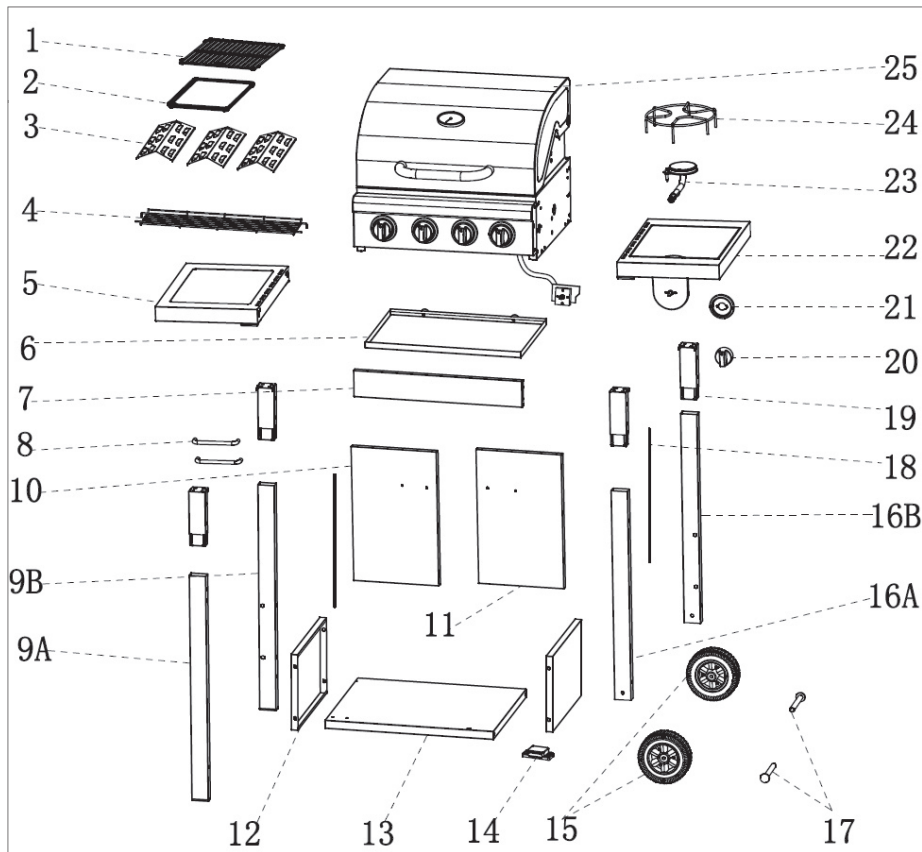
25.10.2016 - HP Schou A/S, DK-6000 Kolding, Denmark

Manufactured in P.R.C.
7088

EU Importer:
HP Schou A/S
Nordager 31
6000 Kolding
Denmark

© 2016 HP Schou A/S








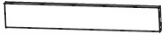




All rights reserved. The contents of this user guide may not be reproduced in part or whole in any way, electronically or mechanically (e.g., photocopying or scanning), translated or stored in a database and retrieval system without the prior written consent of HP Schou A/S.



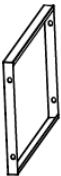

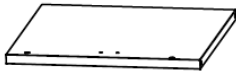







DK
NO
SE
FI
GB









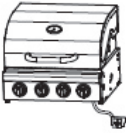



Dangrill

DK
NO
SE
FI
GB

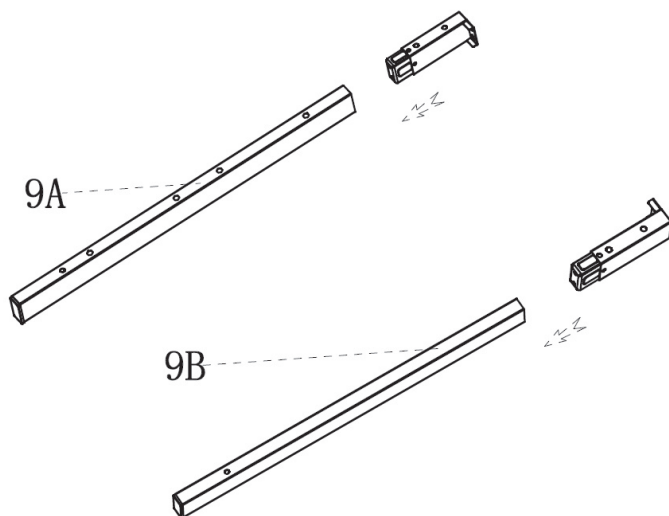
1		*1	5		*1	9A		*1
2		*1	6		*1	9B		*1
3		*3	7		*1	10		*1
4		*1	8		*2	11		*1

Dangrill

12		*2	16B		*1
13		*1	17		*2
14		*1	18		*2
15		*2	19		*4
16A		*1	20		*1

21		*1	B		*2
22		*1	C	M6x65 	*12
23		*1	D	M4x8 	*4
24		*1	E	Ø19*Ø10.3*0.8 	*4
25		*1	H	M6x12 	*20
A	M4x4 	*4	G		*2

1



DK Saml ben (9A + 9B) med indsats (19).
Vær opmærksom på benene vender korrekt i forhold til skruehullerne, som angivet på tegningen.

NO Monter bena (9A + 9B) med innsats (19). Pass på å snu bena rett i forhold til skruehullene, som angitt på tegningen.

SE Montera benen (9A + 9B) med insats (19). Se till att benen är korrekt vända i förhållande till skruvhålen enligt ritningen.

FI Kokoa jalat (9A + 9B) ja sisäkappale (19). Varmista, että jalat kääntyvät oikeaan suuntaan ruuvien reikiin nähden. Katso mallia piirustuksesta.

GB Assemble the legs (9A + 9B) with the insert (19). Make sure that the legs are the right way round compared to the screw holes, as shown in the picture.

DK

NO

SE

FI

GB

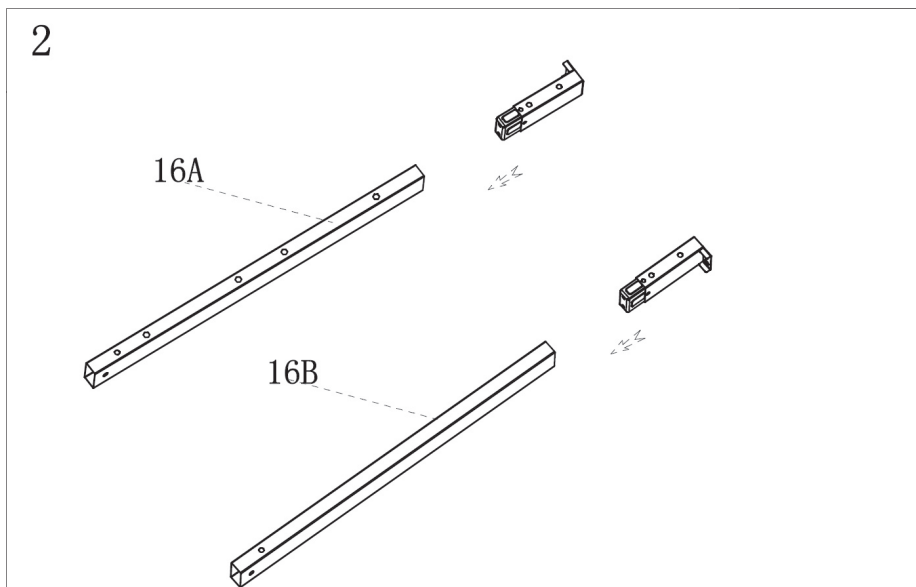
DK

NO

SE

FI

GB



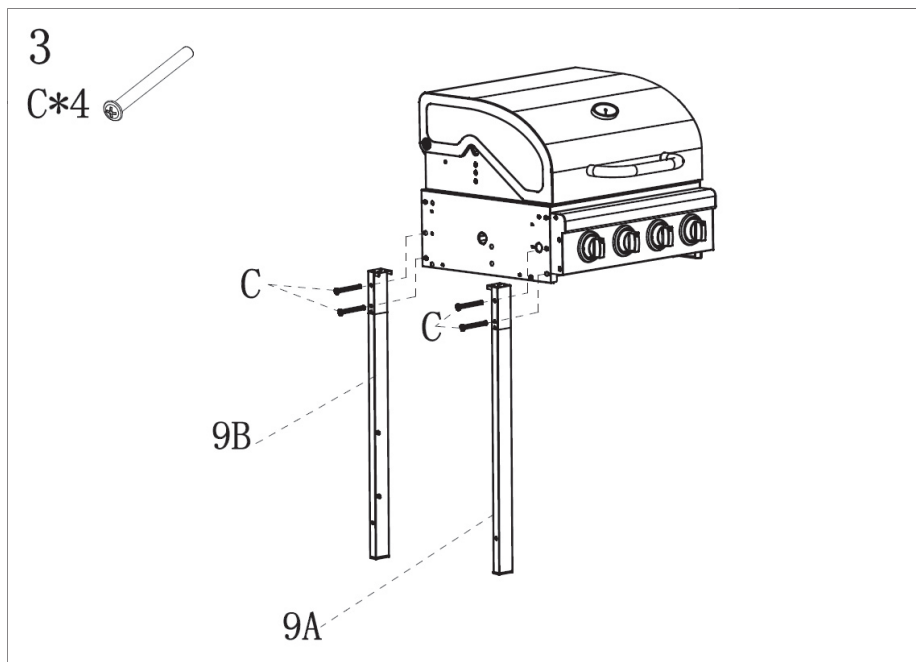
DK Saml ben (16A + 16B) med indsats (19). Vær opmærksom på benene vender korrekt i forhold til skruehullerne, som angivet på tegningen.

NO Monter bena (16A + 16B) med innsats (19). Pass på å snu bena rett i forhold til skruehullene, som angitt på tegningen.

SE Montera benen (16A + 16B) med insats (19). Se till att benen är korrekt vända i förhållande till skruvhålen enligt ritningen.

FI Kokoa jalat (16A + 16B) ja sisäkappale (19). Varmista, että jalat kääntyvät oikeaan suuntaan ruuvien reikiin nähden. Katso mallia piirustuksesta.

GB Assemble the legs (16A + 16B) with the insert (19). Make sure that the legs are the right way round compared to the screw holes, as shown in the picture.



DK Monter ben (9A + 9B) på selve grillenheden (25) med skruer (C). OBS: grillen må ikke ligge på siden, men kan evt. placeres på et højt bord, hvorefter benene skrues på.

NO Monter bena (9A + 9B) på selve grillenheten (25) med skruer (C). OBS: Grillen må ikke legges på siden. Plasser den på et høyt bord, og skru deretter bena på.

SE Montera benen (9A + 9B) på själva grillenheten (25) med skruvar (C). OBS: grillen får inte ligga på sidan, men kan ev. placeras på ett högt bord innan benen skruvas på.

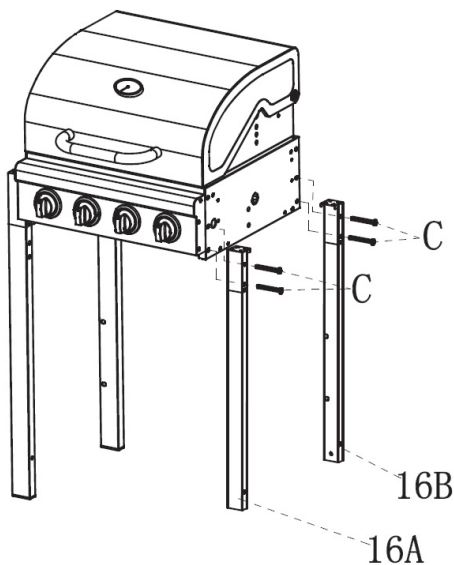
FI Kiinnitä jalat (9A + 9B) grilliosaan (25) ruuveilla (C). HUOMAA: Grilli ei saa olla sivuttain, mutta sen voi asettaa tarvittaessa korkealle pöydälle jalkojen kiinnittämistä varten.

GB Attach the legs (9A + 9B) to the actual barbecue unit (25) using screws (C). NB: the barbecue must not be placed on the side, but can be placed on a high table, if necessary, in order to screw the legs in.

DK
NO
SE
FI
GB

4

C*4



DK Monter ben (16A + 16B) på selve grillenheden (25) med skruer (C). OBS: grillen må ikke ligge på siden, men kan evt. placeres på et højt bord, hvorefter benene skrues på.

NO Monter bena (16A + 16B) på selve grillenheten (25) med skruer (C). OBS: Grillen må ikke legges på siden. Plasser den på et høyt bord, og skru deretter bena på.

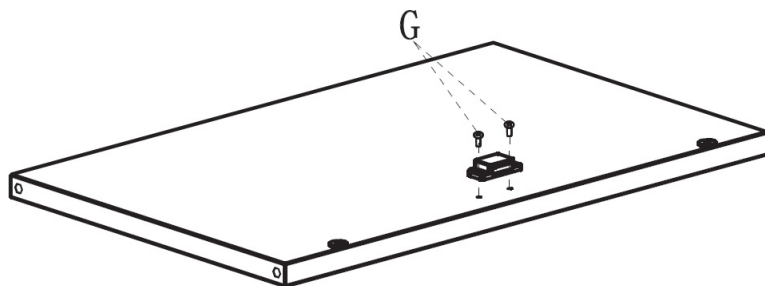
SE Montera benen (16A + 16B) på själva grillenheten (25) med skruvar (C). OBS: grillen får inte ligga på sidan, men kan ev. placeras på ett högt bord innan benen skruvas på.

FI Kiinnitä jalat (16A + 16B) grilliosaan (25) ruuveilla (C). HUOMAA: Grilli ei saa olla sivuttain, mutta sen voi asettaa tarvittaessa korkealle pöydälle jalkojen kiinnittämistä varten.

GB Attach the legs (16A + 16B) to the actual barbecue unit (25) using screws (C). NB: the barbecue must not be placed on the side, but can be placed on a high table, if necessary, in order to screw the legs in.

5

G*2



DK Monter dør magnet (14) med skruer (G).

NO Monter dørmagneten (14) med skruer (G).

SE Montera luckmagneten (14) med skruvar (G).

FI Kiinnitä oven magneetti (14) ruuveilla (G).

GB Fit the door magnet (14) using screws (G).

DK

NO

SE

FI

GB

DK

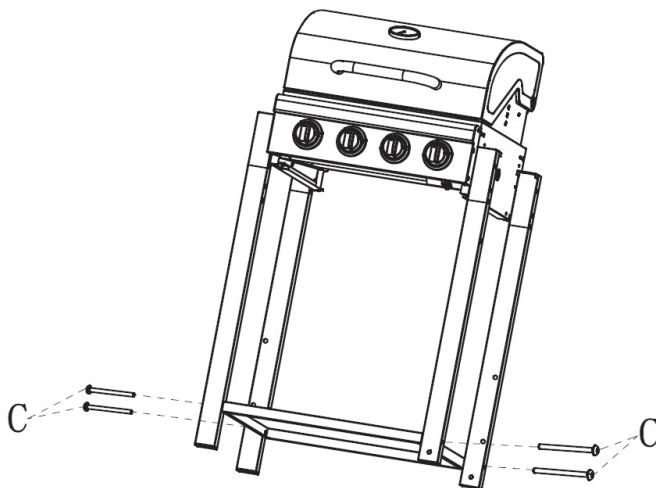
NO

SE

FI

GB

6



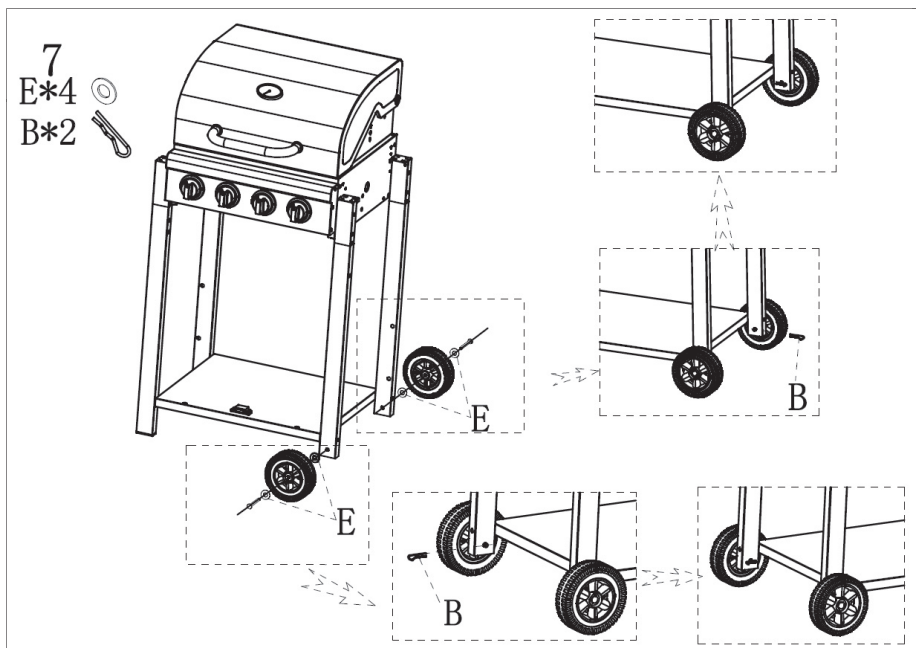
DK Monter bundplade (13) mellem benene med skruer (C).

NO Monter bunnplaten (13) mellom bena med skruer (C).

SE Montera bottenplattan (13) mellan benen med skruvar (C).

FI Kiinnitä pohjalevy (13) jalkojen väliin ruuveilla (C).

GB Attach the base plate (13) between the legs using screws (C).



DK

NO

SE

FI

GB

DK Monter hjul (15) på stangen som angivet på tegningen med skruer (E + B) og indstiksskruer (17).

NO Monter hjulene (15) på stangen som angitt på tegningen med skruer (E + B) og skruer (17).

SE Montera hjulen (15) på stängen enligt ritningen med skruvar (E + B) och insticksskruvar (17).

FI Kiinnitä pyörät (15) tankoon kuvan osoittamalla tavalla ruuvien (E + B) ja ruuviliitinten (17) avulla.

GB Attach the wheels (15) to the rod as shown in the drawing using screws (E + B) and insert screws (17).

DK

NO

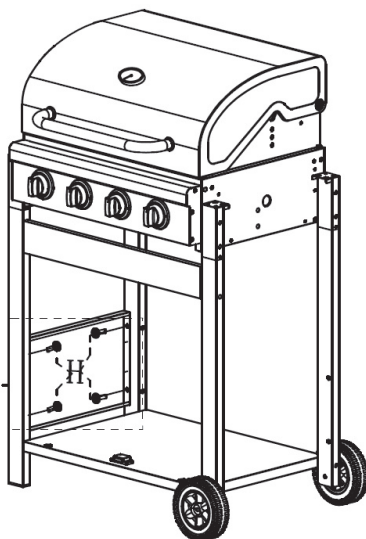
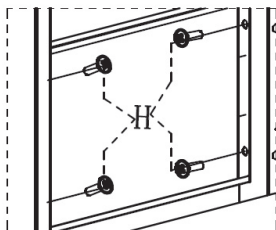
SE

FI

GB

8

H*4 



DK Monter venstre sideplade (12) med skruer (H).

NO Monter venstre sideplate (12) med skruer (H).

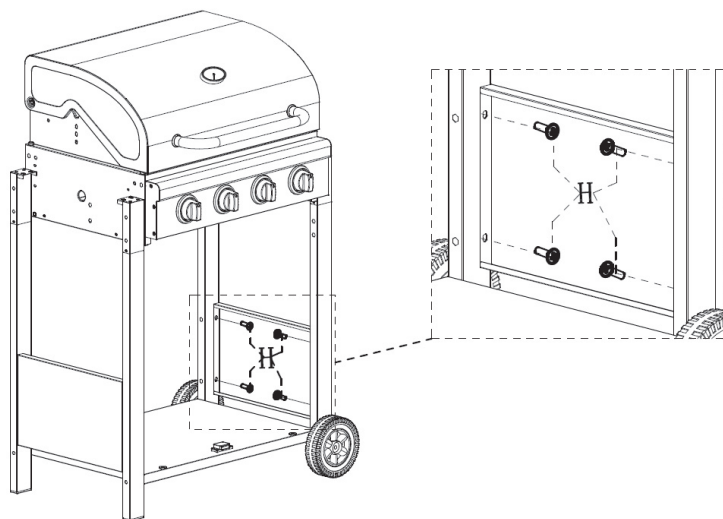
SE Montera vänster sidoplatta (12) med skruvar (H).

FI Asenna vasen sivulevy (12) ruuveilla (H).

GB Attach the left side panel (12) using screws (H).

9

H*4



DK Monter højre sideplade (12) med skruer (H).

NO Monter høyre sideplate (12) med skruer (H).

SE Montera höger sidoplatta (12) med skruvar (H).

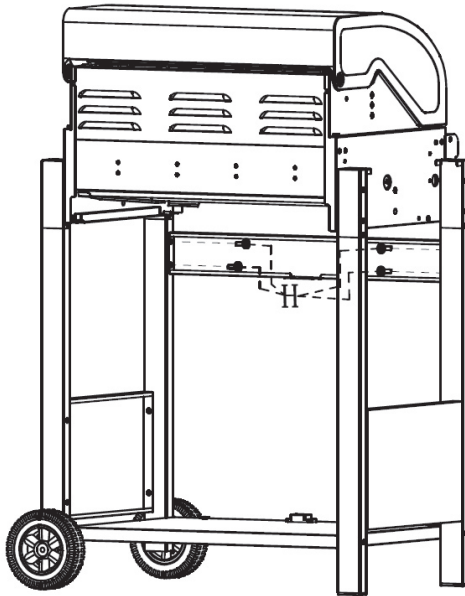
FI Asenna oikea sivulevy (12) ruuveilla (H).

GB Attach the right side panel (12) using screws (H).

DK
NO
SE
FI
GB

10

H*4 



DK Monter front støtte (7) over døren med skruer (H).

NO Monter frontstøtten (7) over døren med skruer (H).

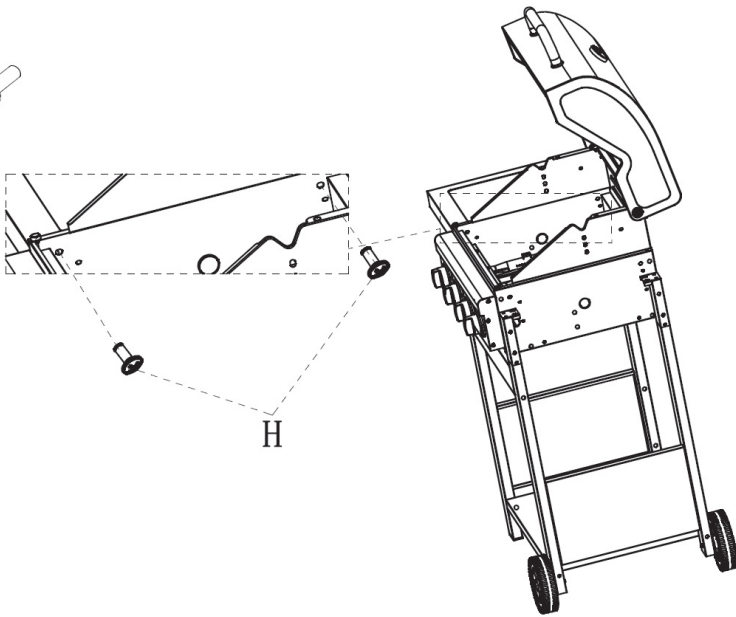
SE Montera frontstödet (7) över dörren med skruvar (H).

FI Asenna etutuki (7) oven yläpuolelle ruuveilla (H).

GB Attach the front support (7) over the door using screws (H).

11

H*2 



DK Monter venstre sidebord som er uden sidebrænder (5) med skruer (H) fra indersiden af grillenheden som angivet på tegningen.

NO Monter venstre sidebord (5), som ikke har sidebrenner, med skruer (H) fra innsiden av grillenheten som vist på tegningen.

SE Montera vänster sidobord utan sidobrännare (5) med skruvar (H) från insidan av grillenheten enligt ritningen.

FI Kiinnitä vasen sivutaso, jossa ei ole sivupolttimia (5), ruuveilla (H) grilliosan sisäpuolelta kuvan osoittamalla tavalla.

GB Attach the left side table without side burner (5) using screws (H) from the inside of the barbecue unit, as shown in the drawing.

DK

NO

SE

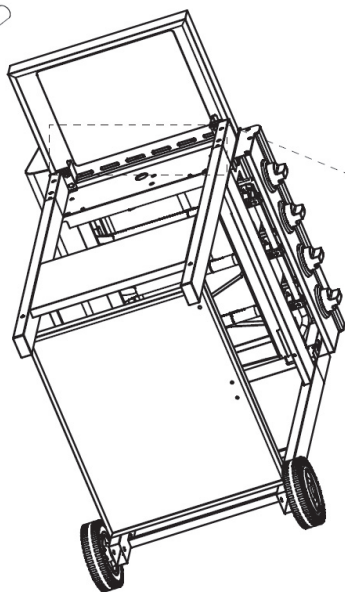
FI

GB

DK
NO
SE
FI
GB

12

H*2



H

DK Fastgør venstre sidebord som er uden sidebrænder med skruer (H) udefra under sidebordet.

NO Fest venstre sidebord, som ikke har sidebrenner, med skruer (H) utenfra under sidebordet.

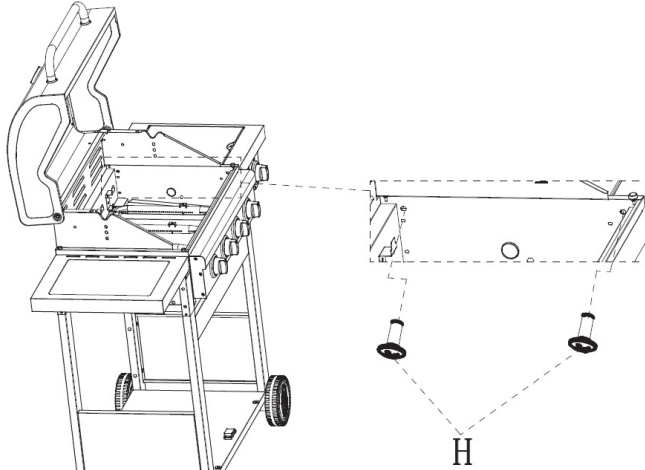
SE Montera vänster sidobord utan sidobrännare med skruvar (H) utifrån under sidobordet.

FI Kiinnitä vasen sivutaso, jossa ei ole sivupolttimia, ruuveilla (H) ulkopuolelta käsin sivutason alta.

GB Secure the left side table without side burner using screws (H) from the outside under the side table.

13

H*2



DK Monter højre sidebord (22) med skruer (H) fra indersiden af grillenheden som angivet på tegningen.

NO Monter høyre sidebord (22) med skruer (H) fra innsiden av grillenheten som vist på tegningen.

SE Montera höger sidobord (22) med skruvar (H) från insidan av grillenheten enligt ritningen.

FI Kiinnitä oikea sivutaso (22) ruuveilla (H) grilliosan sisäpuolelta kuvan osoittamalla tavalla.

GB Attach the right side table (22) using screws (H) from the inside of the barbecue unit, as shown in the drawing.

DK

NO

SE

FI

GB

DK

NO

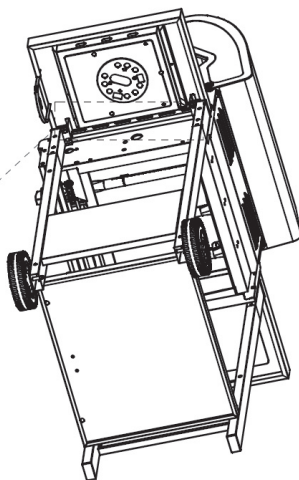
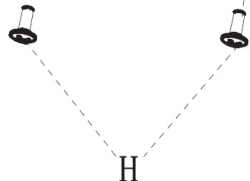
SE

FI

GB

14

H*2 



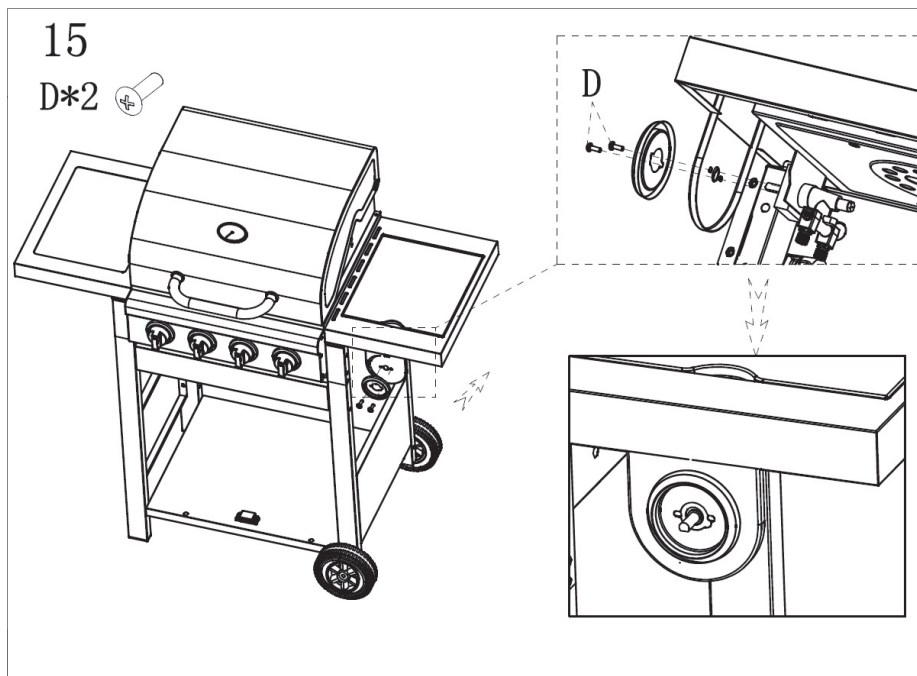
DK Fastgør højre sidebord med skruer (H) udefra under sidebordet.

NO Fest høyre sidebord med skruer (H) utenfra under sidebordet.

SE Montera höger sidobord med skruvar (H) utifrån under sidobordet.

FI Kiinnitä oikea sivutaso ruuveilla (H) ulkopuolelta käsin sivutason alta.

GB Secure the right side table using screws (H) from the outside under the side table.



DK

NO

SE

FI

GB

DK Fast monter sidebrænderen, der kommer fra grillenheden med krans (21) og med skruer (D).

NO Fest sidebrenneren, som kommer fra grillenheten, med krans (21) og med skruer (D).

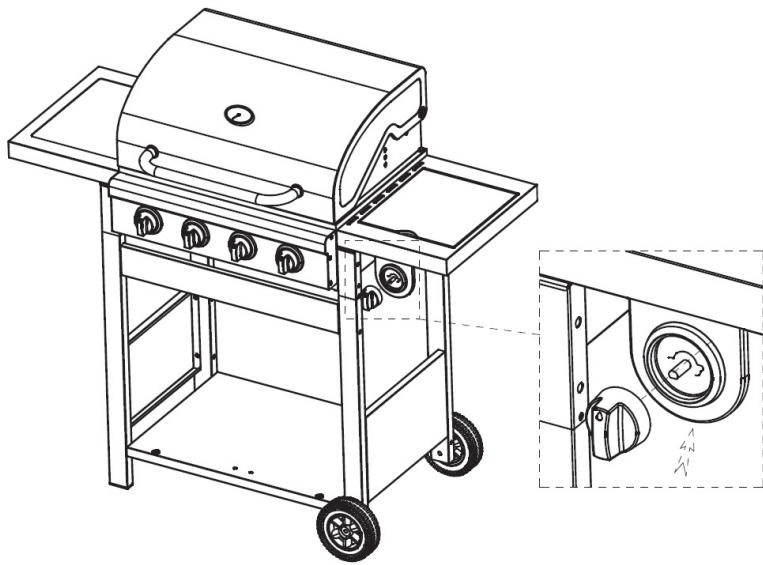
SE Montera sidobrännaren som kommer från grillenheten med krans (21) och med skruvar (D).

FI Kiinnitä grilliosasta tuleva sivupoltin renkaan (21) ja ruuvien (D) avulla.

GB Attach the side burner that runs from the barbecue unit with a collar (21) and screws (D).

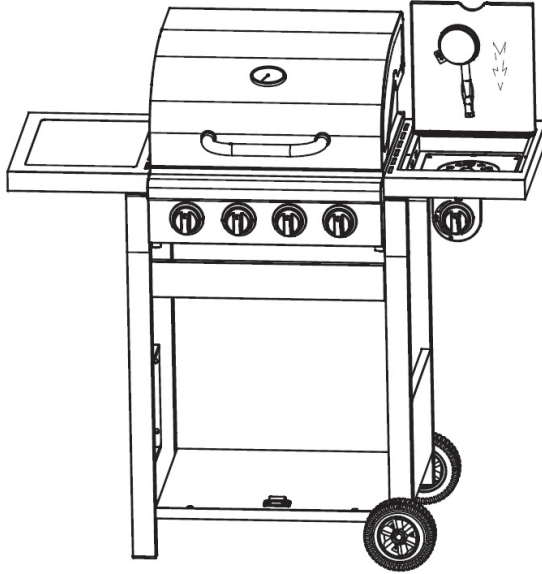
16

DK
NO
SE
FI
GB



DK Påsæt knap (20) til sidebrænder.
NO Sett på bryteren (20) til sidebrenneren.
SE Sätt på knappen (20) för sidobrännaren.

FI Aseta painike (20) sivupolttimeen.
GB Attach the button (20) for the sider burner.



DK Fra oven nedsættes sidebrænderen (23) forsigtigt.

NO Senk sidebrenneren (23) forsiktig ned ovenfra.

SE Sätt ner sidobrännaren (23) försiktigt ovanifrån.

FI Aseta sivupoltin (23) paikalleen varovasti ylhäältä käsin.

GB From above, carefully lower the side burner (23).

DK

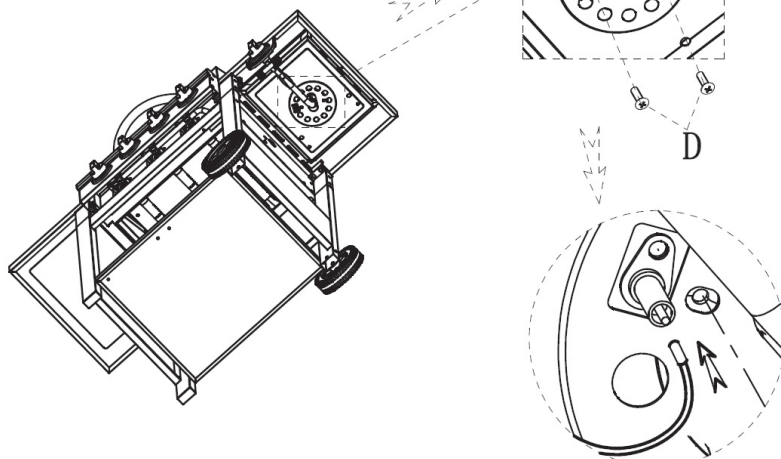
NO

SE

FI

GB

18

D*2 

DK Fastspænd fra neden med skruer (D) og tilslut den lille ledning som angivet. Det er gennem ledningen, der leveres en gnist til antænding.

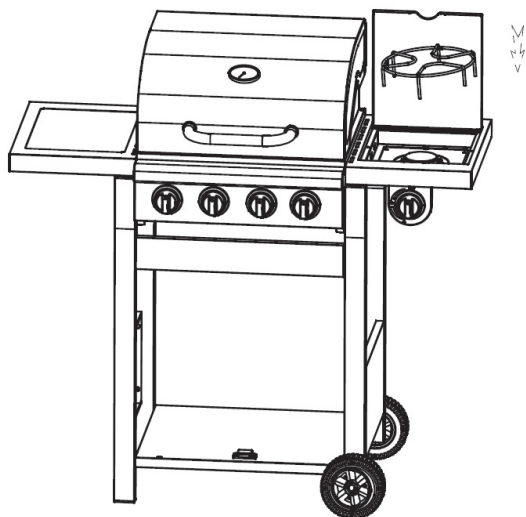
NO Skru fast nedenfra med skruer (D), og koble til den lille ledningen som angitt. Gnisten til antennelse leveres gjennom denne ledningen.

SE Spänn fast underifrån med skruvar (D) och till sist den lilla ledningen som angivet. Det är genom ledningen som antändningsgnistan går.

FI Kiinnitä se ruuveilla (D) ja liitä pieni putki paikalleen. Putken kautta välitetään kipinä sytyttämistä varten.

GB Secure from below using screws (D) and connect to the small connection as shown. This connection delivers the spark for ignition.

19



DK Nedsæt holder (24) for kogeudstyr over sidebrænder.

NO Sett holderen (24) til kokeutstyret ned over sidebrenneren.

SE Sätt ner hållaren (24) för kokkärl över sidobrännaren.

FI Aseta keittiövälineiden pidike (24) sivupolttimen yläpuolelle.

GB Lower the holder (24) for cooking equipment over the side burner.

DK

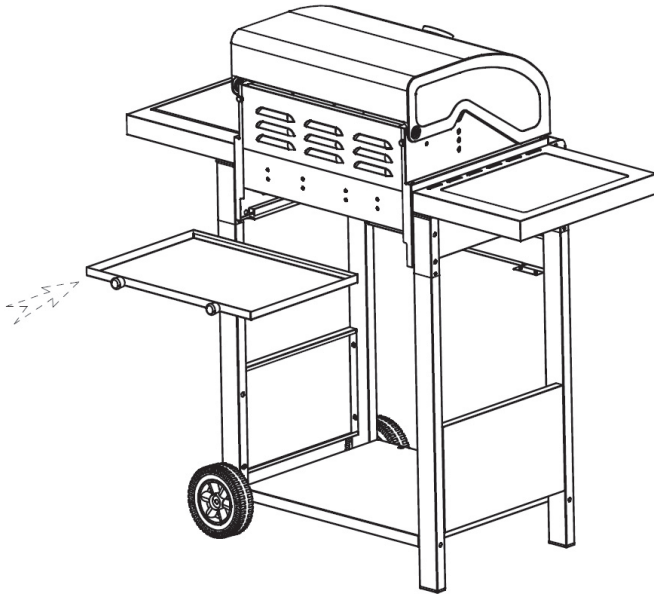
NO

SE

FI

GB

20



DK Indsæt drypbakke (6).

NO Sett inn dryppannen (6).

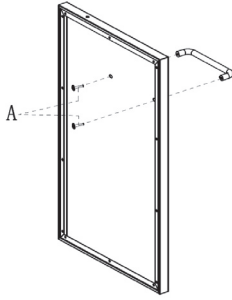
SE Sätt in droppbrickan (6).

FI Aseta tippuallas (6) paikalleen.

GB Insert the drip tray (6).

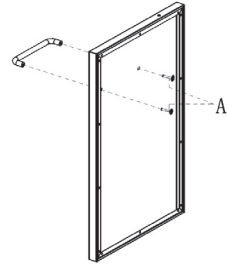
21

A*2 



22

A*2 



DK Monter håndtag (8) til døren med skruer (A).

NO Monter håndtak (8) til døren med skruer (A).

SE Montera handtagen (8) för luckan med skruvar (A).

FI Kiinnitä kahva (8) oveen ruuveilla (A).

GB Fit the handle (8) to the door using screws (A).

DK

NO

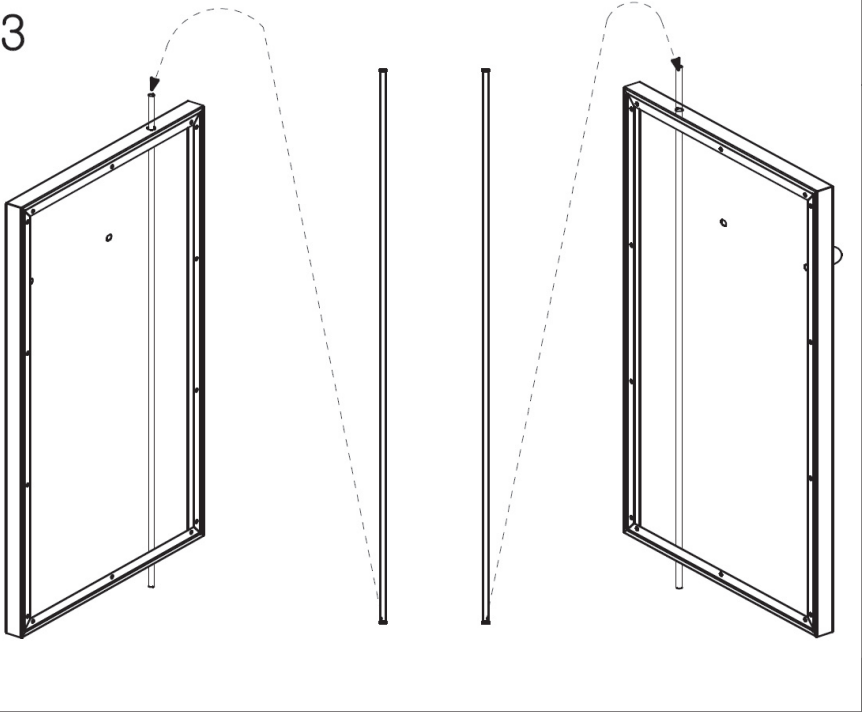
SE

FI

GB

DK
NO
SE
FI
GB

23



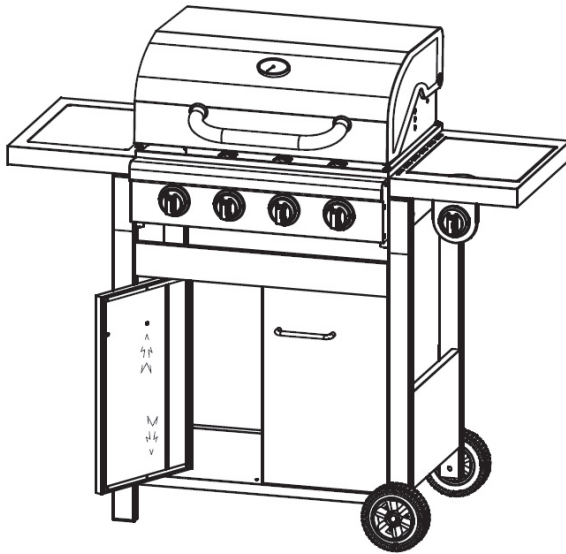
DK Indsæt pal (17) i begge døre.

NO Sett inn pal (17) i begge dørene.

SE Sätt in stången (17) i båda luckor.

FI Aseta salpa (17) kumpaankin oveen.

GB Insert the catch (17) in both doors.



DK Monter begge døre ved at skubbe palerne (17) op gennem front støtten og lade den falde ned i hullerne på bundpladen.

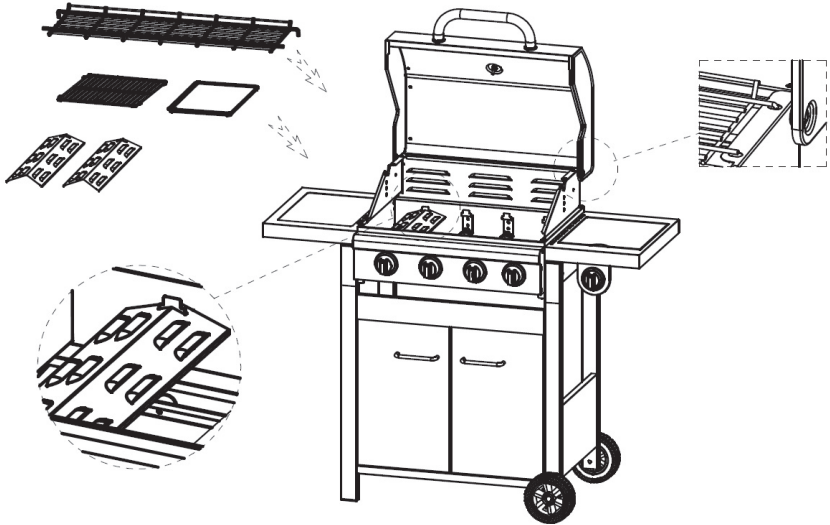
NO Monter begge dørene ved å skyve palene (17) opp gjennom frontstøtten og la dem falle ned i hullene i bunnplaten.

SE Montera båda luckor genom att skjuta stången (17) upp genom frontstödet och låta den falla ner i hålet på bottenplattan.

FI Aseta ovet paikoilleen työntämällä salvat (17) etutuen läpi ja antamalla niiden pudota alas pohjalevyn reikiin.

GB Attach both doors by pushing the catches (17) up through the front support and allowing it to drop into the holes on the base plate.

25



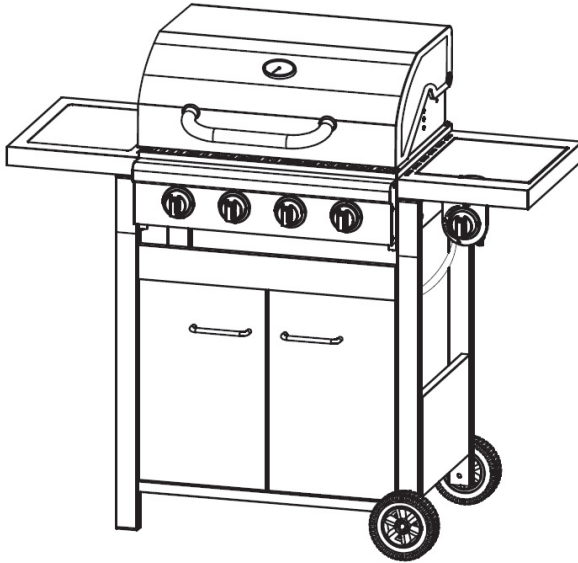
DK Placer i denne rækkefølge flammestæmmere (3), grillrist og grillplade (1 + 2) og til sidst varmhylde (4). Flammestæmmere beskytter brænderne mod drypfedt og andre madrester, samtidig med de fordeler varmen fra brænderne.

NO Plasser i denne rekkefølgen flammestemmerne (3), grillrist og grillplade (1 + 2) og til slutt varmhylle (4). Flammestemmerne beskytter brennerne mot dryppfett og andre matrester, samtidig som de fordeler varmen fra brennerne.

SE Placera flamtämjare (3), grillgaller och grillplatta (1 + 2) i nämnd ordning och slutligen varmhyllan (4). Flamtämjarna skyddar brännarna mot droppande fett och andra matrester samtidigt som de fördelar värme från brännarna.

FI Aseta osat paikalleen seuraavassa järjestyksessä: lämmönjakolevy (3), grilliristilä ja grillilevy (1 + 2) sekä lämmitysteline (4). Lämmönjakolevyt suojaavat polttimia alas tippuvaalta rasvalta ja ruoan palasilta. Lisäksi ne jakavat poltinten lämmön tasaisesti.

GB Position the flame retarders (3), barbecue rack and barbecue plate (1 + 2) in that order, followed finally by the warming shelf (4). The flame retarders protect the burners from dripping fat and other food residues while distributing the heat from the burners.



DK Grillen er nu klar til brug. Vi anbefaler du afprøver den godt og sikrer alle funktioner virker efter hensigten. Ligeledes vil den kunne ryge og lugte lidt under de første optændinger. HUSK at rengøre grillen efter hver gang den har været taget i brug!

NO Grillen er nå klar til bruk. Vi anbefaler at du tester den nøye og kontrollerer at alle funksjonene virker som de skal. Det vil komme litt røyk og lukt de første gangene du tenner opp. HUSK å rengjøre grillen hver gang den har vært brukt!

SE Grillen är nu färdig att användas. Vi rekommenderar att du kontrollerar den noga och säkrar att allt fungerar som det ska. Den kan ryka och lukta lite under de första upptändningarna. KOM IHÅG att rengöra grillen efter varje användning!

FI Grilli on nyt valmis käyttöö varten. Suosittelemme tarkastamaan, että grilli on hyvässä kunnossa ja kaikki toiminnot toimivat oikein. Grilli voi savuta ja haista ensimmäisen sytytyskerran yhteydessä. MUISTA puhdistaa grilli jokaisen käyttökerran jälkeen!

GB The barbecue is now ready for use. We recommend testing it fully and ensuring that all the functions work as intended. The first few times you use the barbecue it will also smoke and smell slightly. REMEMBER to clean the barbecue after each use!