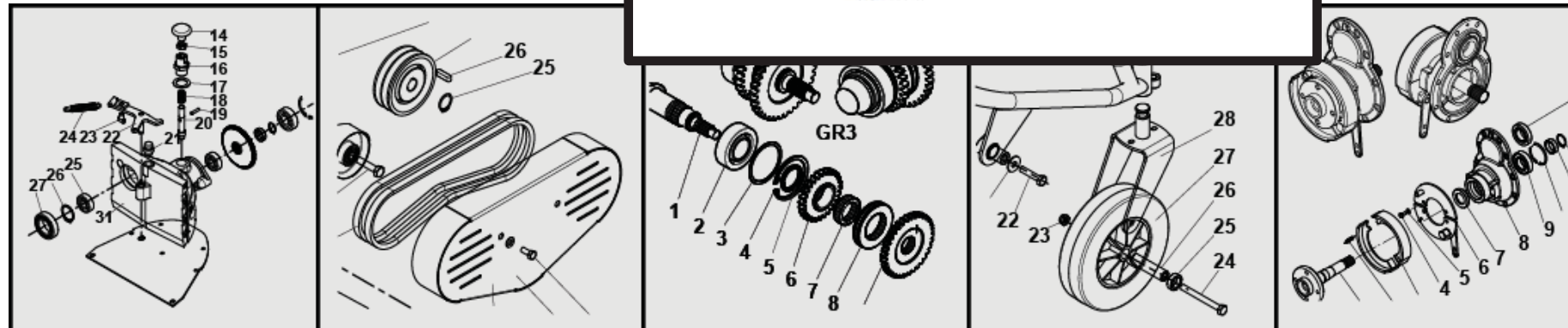


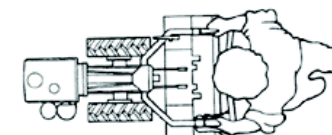
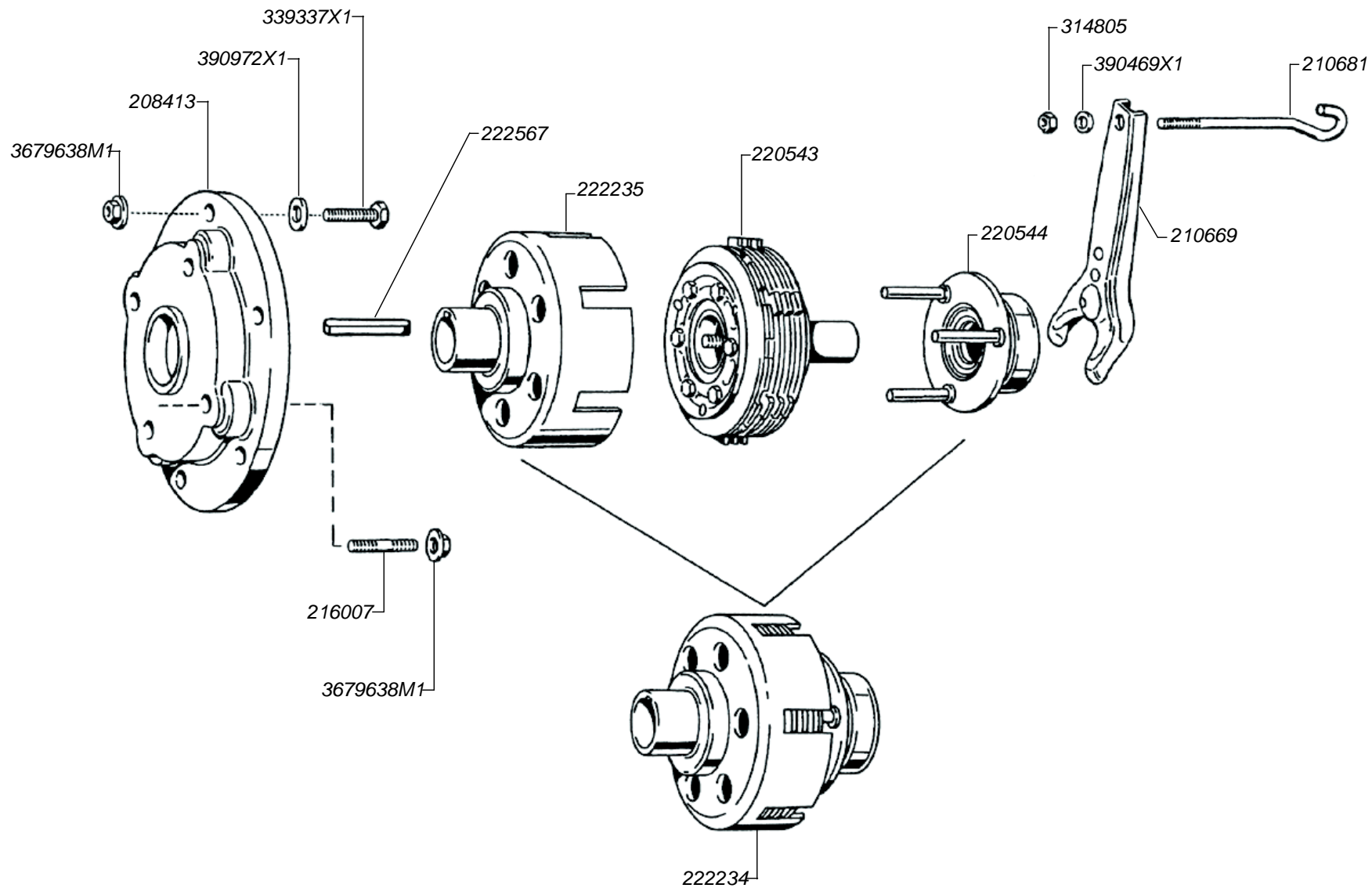
MODEL: *MTC 1000 3+2*

- I* Catalogo parti di ricambio
- EN* Spare parts
- F* Pieces de rechange
- D* Ersatzteile
- E* Piezas de repuesto



EDITION 2012





SN0050	
--------	--

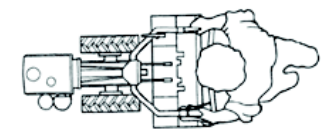
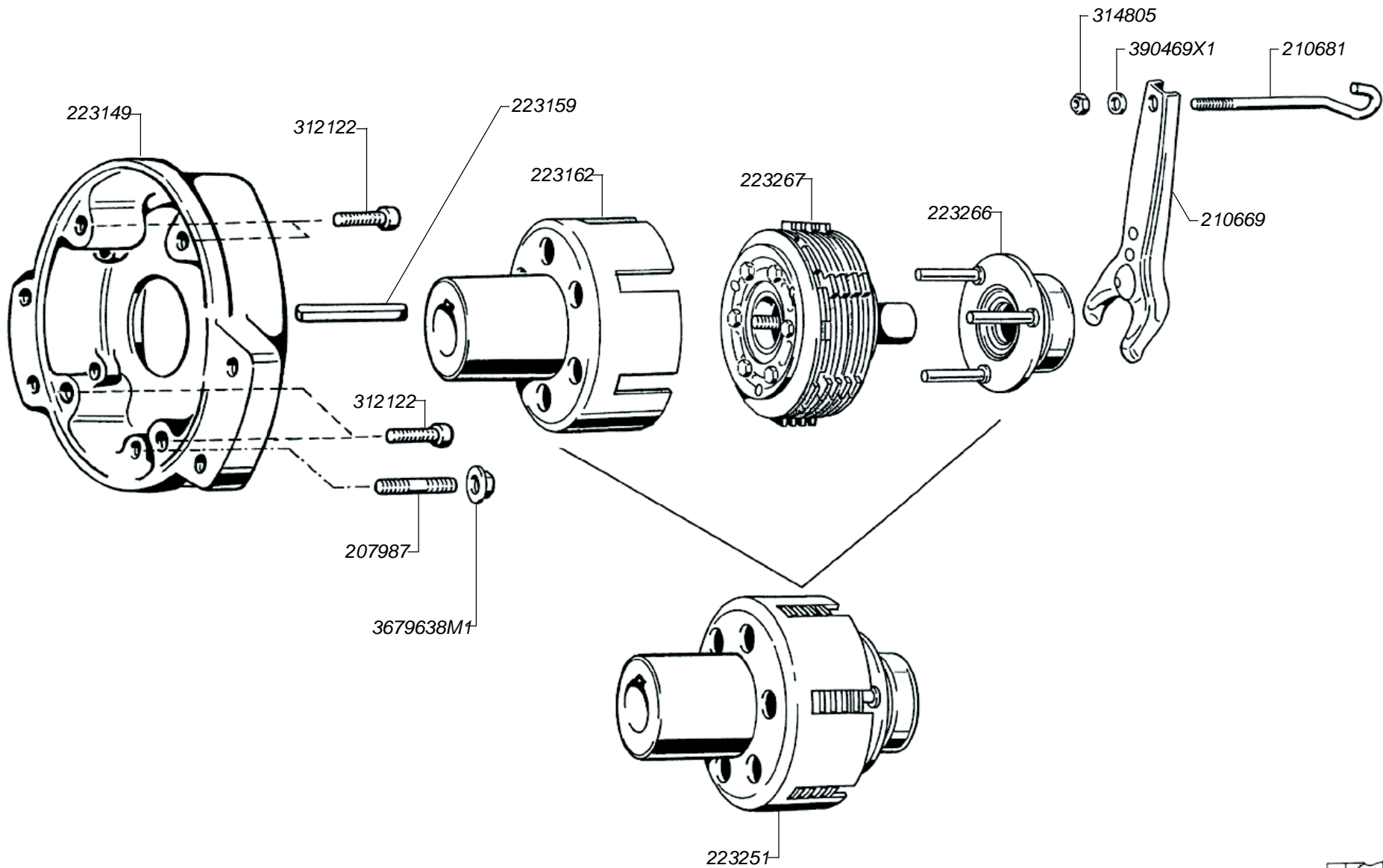
FRIZIONE MULTIDISCO (Ø 19,05)

Model: **MTC 1000 3+2****CLUTCH MULTIDISC (Ø 19,05)**

Date: 09/07/2012



POS	CODE	DESCRIZIONE	BESCHREIBUNG	DESCRIPTION	DESCRIPTION	DESCRIZIONES
	208413	FLANGIA MOTORE B. & S.	Flansch	Flange	Bride	Brida
	210669	NLA	Nicht mehr Lieferbar	Not Longer Available	Pas disponible	No disponible
	210681	TIRANTE FORCELLA FRIZIONE	Zugbolzen	Tie rod	Tirant	Tirante
	216007	PRIGIONIERO MOTORE GM.90	Stiftschraube	Stud bolt	Prisonnier	Esparrago
	220543	PACCO DISCHI TCEI 5/16 UNFx3/4 -COMPL	Scheibe	Disk	Disque	Disco
	220544	DISINNESTO FRIZ	Kupplungshälfte	Slider	Moite Embrayage	Inesto
	222234	FRIZIONE MULTIDISCO (Ø 19,05) GX.160	Kupplung	Clutch	Embrayage	Embrague
	222235	NLA	Nicht mehr Lieferbar	Not Longer Available	Pas disponible	No disponible
	222567	LINGUETTA 4,76 X 4,76 X 40 UNI 660-	Lasche	Feather key	Languette	Linguete
	314805	DADO AUTOBL.BASSO M 5 ZINC. UNI 747-	Mutter	Nut	Ecrou	Tuerca
	339337X1	VITE TE M 8 X 30 ZINC. UNI 5739 TF	Schraube	Screw	Vis	Tornillo
	3679638M1	DADO TRIBLOK M8 FLANG/FL AUT DIN6927 CL8	Mutter	Nut	Ecrou	Tuerca
	390469X1	ROSETTA PIANA M 5 ZINC. DIN 125 R8C	Unterlegscheibe	Washer	Rondelle	Arandela
	390972X1	ROSETTA PIANA M 8 ZINC. UNI 6592	Unterlegscheibe	Washer	Rondelle	Arandela



SN0051	
--------	--

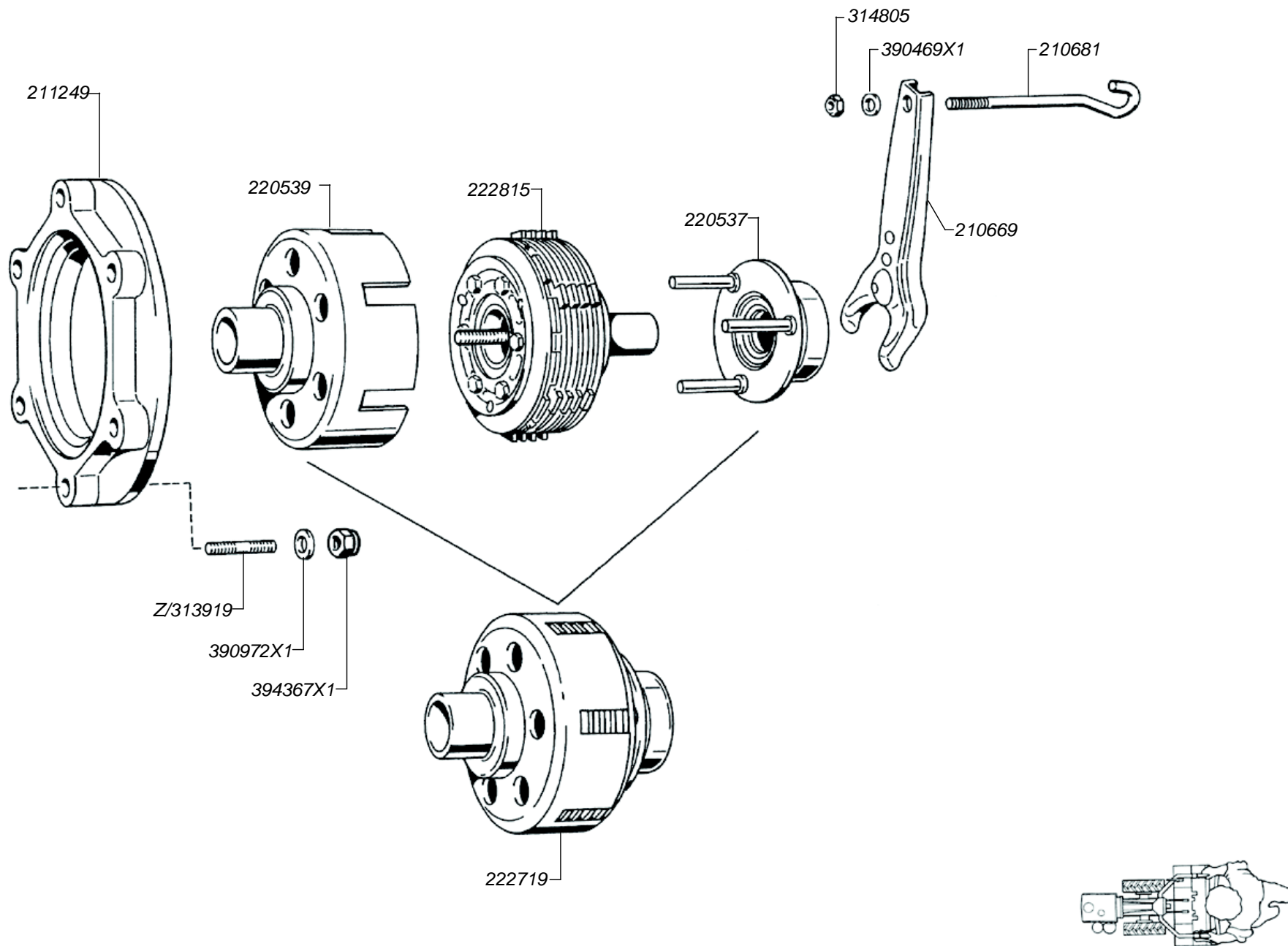
FRIZIONE MULTIDISCO (Ø 25,4)

Model: **MTC 1000 3+2****CLUTCH MULTIDISC (Ø 25,4)**

Date: 09/07/2012

**SN0051**

POS	CODE	DESCRIZIONE	BESCHREIBUNG	DESCRIPTION	DESCRIPTION	DESCRIZIONES
	207987	PRIGIONIERO FISS. CAMPANA	Stiftschraube	Stud bolt	Prisonnier	Esparrago
	210669	NLA	Nicht mehr Lieferbar	Not Longer Available	Pas disponible	No disponible
	210681	TIRANTE FORCELLA FRIZIONE	Zugbolzen	Tie rod	Tirant	Tirante
	223149	FLANGIA MOTORE GX.270	Flansch	Flange	Bride	Brida
	223159	LINGUETTA 6,35 X 6,35 X 50 / tipo A	Lasche	Feather key	Languette	Linguete
	223162	NLA	Nicht mehr Lieferbar	Not Longer Available	Pas disponible	No disponible
	223251	FRIZIONE GX 270 CORTA COMPL.	Kupplung	Clutch	Embrayage	Embrague
	223266	NLA	Nicht mehr Lieferbar	Not Longer Available	Pas disponible	No disponible
	223267	NLA	Nicht mehr Lieferbar	Not Longer Available	Pas disponible	No disponible
	312122	"VITE TCEI UNF 5/16-24X 1""1/2	Schraube	Screw	Vis	Tornillo
	314805	DADO AUTOBL.BASSO M 5 ZINC. UNI 747.	Mutter	Nut	Ecrou	Tuerca
	3679638M1	DADO TRIBLOK M8 FLANG/FL AUT DIN6927 CL8	Mutter	Nut	Ecrou	Tuerca
	390469X1	ROSETTA PIANA M 5 ZINC. DIN 125 R8C	Unterlegscheibe	Washer	Rondelle	Arandela



SN0052	
--------	--

Model: **MTC 1000 3+2**

**CLUTCH MULTIDISC (Ø 23 longer - conical)**

FRIZIONE MULTIDISCO (Ø 23 conica prolungata)

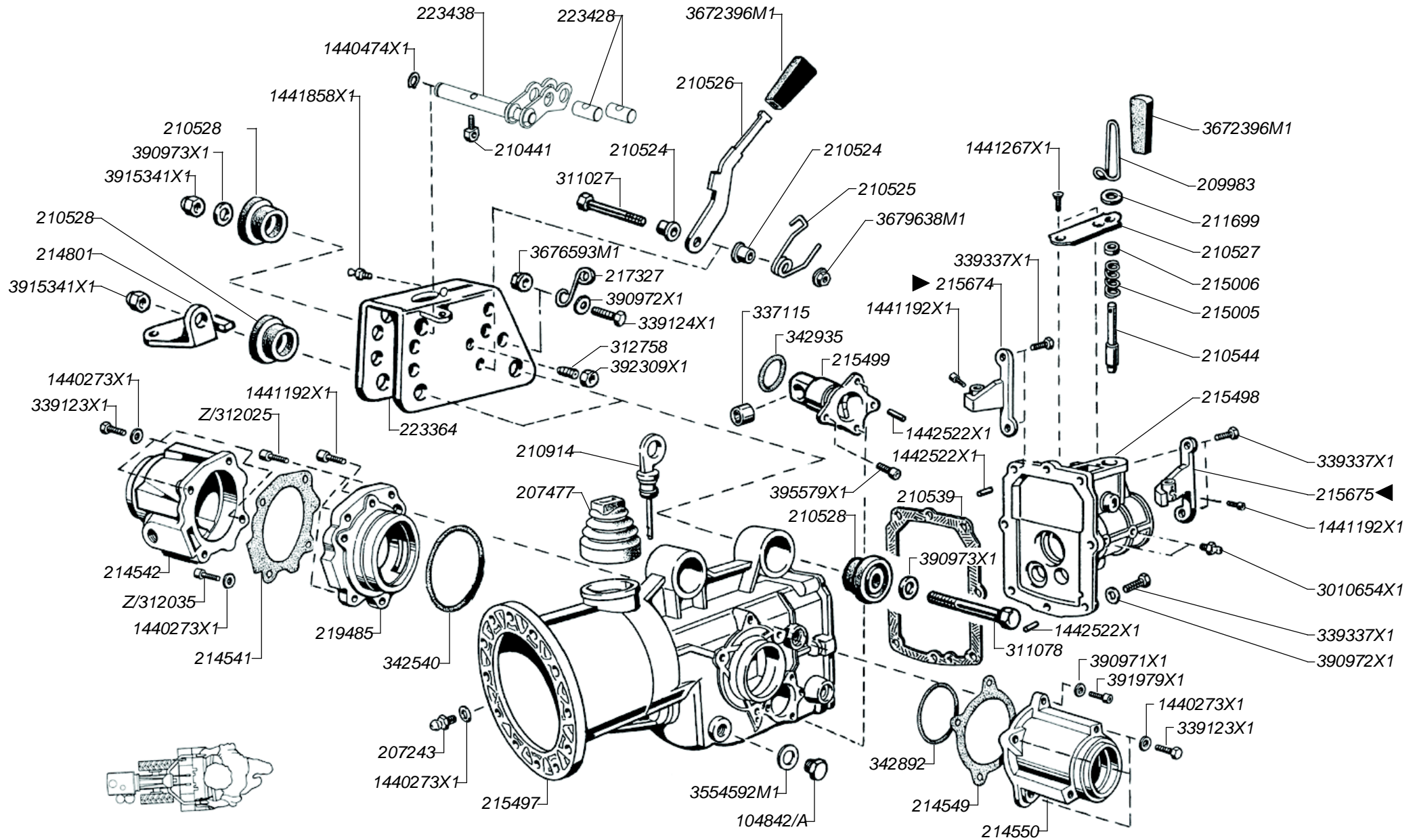
**0052**

Date: 09/07/2012



POS	CODE	DESCRIZIONE	BESCHREIBUNG	DESCRIPTION	DESCRIPTION	DESCRIZIONES
	210669	NLA	Nicht mehr Lieferbar	Not Longer Available	Pas disponible	No disponible
	210681	TIRANTE FORCELLA FRIZIONE	Zugbolzen	Tie rod	Tirant	Tirante
	211249	FLANGIA DISTANZIALE MOTORE	Flansch	Flange	Bride	Brida
	220537	DISINNESTO FRIZIONE ø23	Kupplungshälfte	Slider	Moite Embrayage	Inesto
	220539	CAMPANA FRIZIONE ø23 MOZZO PROL.1000	Kupplungsglocke	Clutch Housing	Cloche D'Embrayage	Campana Embrague
	222719	FRIZIONE MULTID.Ø23 CON.PROL.1000xKD70-C	Kupplung	Clutch	Embrayage	Embrague
	222815	PACCO DISCHI FRIZ.Ø23 TC	Kupplungsscheibe	Clutch Plate	Disque D'Embrayage	Disco Del Embrague
	314805	DADO AUTOBL.BASSO M 5 ZINC. UNI 747.	Mutter	Nut	Ecrou	Tuerca
	390469X1	ROSETTA PIANA M 5 ZINC. DIN 125 R8C	Unterlegscheibe	Washer	Rondelle	Arandela
	390972X1	ROSETTA PIANA M 8 ZINC. UNI 6592	Unterlegscheibe	Washer	Rondelle	Arandela
	394367X1	DADO AUTOBL.ALTO M 8 ZINC. UNI7473 CL.1	Feder	Spring	Ressort	Resorte

Tav:



SN0084



POS	CODE	DESCRIZIONE	BESCHREIBUNG	DESCRIPTION	DESCRIPTION	DESCRIZIONES	
CARTER CAMBIO	SN0084	1424522X1	ROSETTA PIANA M 8 X15X1,5 ZINC. DIN144	Unterlegscheibe	Washer	Rondelle	Arandela
	1440273X1	ANELLO SEEGER ø 12 E DIN 471	Sicherungsring	Ring Snap	Circlip	Anillo Elastico	
	1440474X1	VITE TCEI M 6 X 12 ZINC. UNI 5931	Schraube	Screw	Vis	Tornillo	
	1441192X1	VITE TSEI M 6 X 16 DACROMET 10.9 593:	Schraube	Screw	Vis	Tornillo	
	1441267X1	INGRASSATORE DRITTO M 6 X 1	Schmiernippel	Greaser	Graisneur	Engrasador	
	1441858X1	SPINA CIL. 6 X 12 UNI 1707	Stift	Pin	Goupille	Pasador	
	1442522X1	PERNO DI FULCRO	Bolzen	Pin	Pivot	Perno	
	207243	SOFFIETTO x LEVA FRIZIONE#00287/010	Balg	Rubber covering	Soufflet	Fuelle	
	207477	LEVA CHIAVISTELLO STEGOLE	Hebel	Lever	Levier	Palanca	
	209983	VITE AD OCCHIO	Schraube	Screw	Vis	Tornillo	
	210441	DIST. LEVA BLOCC. STEGOLE	Distanzstück	Spacer	Entretoise	Separador	
	210524	MOLLA X LEVA BLOCC.STEGOLE	Feder	Spring	Ressort	Resorte	
	210525	LEVA BLOCCAGGIO STEGOLE	Hebel	Lever	Levier	Palanca	
	210526	PIASTRINA CHIUSURA CHIAVIS	Plaettchen	Plate	Plaquette	Lamina	
	210527	BOCCOLA SUPP. STEGOLA #01412/A01	Büchse	Bushing	Douille	Casquillo	
	210528	GUARNIZIONE COPERCHIO C.	Dichtung	Gasket	Joint	Junta	
	210539	CHIAVISTELLO BLOCC.ATTREZZI	Steckstift	Key	Clavette	Llave	
	210544	ASTA LIVELLO OLIO (art. ALS/2/18)	Schalthebel	Shift lever	Levier	Palanca	
	210914	ROND.BATTUTA LEVETTA OTTUR.	Scheibe	Washer	Rondelle	Arandela	
	211699	GUARNIZIONE DISTANZ.RUOTA	Dichtung	Gasket	Joint	Junta	
	214541	DISTANZ.RUOTA LATO BLOCC.	Distanzstück	Spacer	Entretoise	Separador	
	214542	GUARNIZIONE DISTANZ.RUOTE	Dichtung	Gasket	Joint	Junta	
	214549	DISTANZIALE RUOTE	Distanzstück	Spacer	Entretoise	Separador	
	214550	PIASTRINA REAZ.SBLOCC.DIFF.	Plaettchen	Plate	Plaquette	Lamina	
	214801	MOLLA CHIAVISTELLO	Feder	Spring	Ressort	Resorte	
	215005	BOCCOLA GUIDA CHIAVISTELLO	Büchse	Bushing	Douille	Casquillo	
	215006	CARTER CAMBIO 1000 3+2	Abdeckung	Lid	Couvercle	Tapa	
	215497	COPERCHIO CAMBIO 1000 2+2	Deckel	Cover	Couvercle	Tapa	
	215498	SUPPORTO INTERNO - 1000 3+2	Halterung	Support	Support	Soporte	
	215499	PIASTR.REAZ.FRENO DX COMPL.	Plaettchen	Plate	Plaquette	Lamina	
	215674	PIASTR.REAZ.FRENO SN COMPL.	Plaettchen	Plate	Plaquette	Lamina	
	215675	MOLLA RITEGNO LEVA P.D.F.	Feder	Spring	Ressort	Resorte	
	217327	FLANGIA PER DIFFERENZIALE	Flansch	Flange	Bride	Brida	
	219485						
	223364						
	223428						
	223438						
	3010654X1	INGRASSATORE DRITTO M 8 X 1,25 A SFERA	Schmiernippel	Greaser	Graisneur	Engrasador	
	311027	VITE TE M 8 X 80 N UNI 5737	Schraube	Screw	Vis	Tornillo	
	311078	VITE TE M 14 X 90 N UNI 5737	Schraube	Screw	Vis	Tornillo	
	312758	GRANO M 8 X 30 PUNTA UNI 5927	Schraube	Screw	Vis	Tornillo	
	337115	GABBIA A RULLINI HK 1612	Nadelkafig	Roller Cage	Cage A Rouleaux	Jaula De Rodillos	
	339123X1	VITE TE M 8 X 20 ZINC. UNI 5739 TF	Schraube	Screw	Vis	Tornillo	
	339124X1	VITE TE M 8 X 16 ZINC. UNI 5739 TF	Schraube	Screw	Vis	Tornillo	
	339337X1	VITE TE M 8 X 30 ZINC. UNI 5739 TF	Schraube	Screw	Vis	Tornillo	
342540	ANELLO OR. d.78,5x1,8	O-Ring	Or Ring	Bague Or	Anillo Or		
342892	ANELLO OR 3237 60X2,62	O-Ring	Or Ring	Bague Or	Anillo Or		

Tav:

Model: MTC 1000 3+2

GEARBOX CASE

Date: 09/07/2012



CARTER CAMBIO

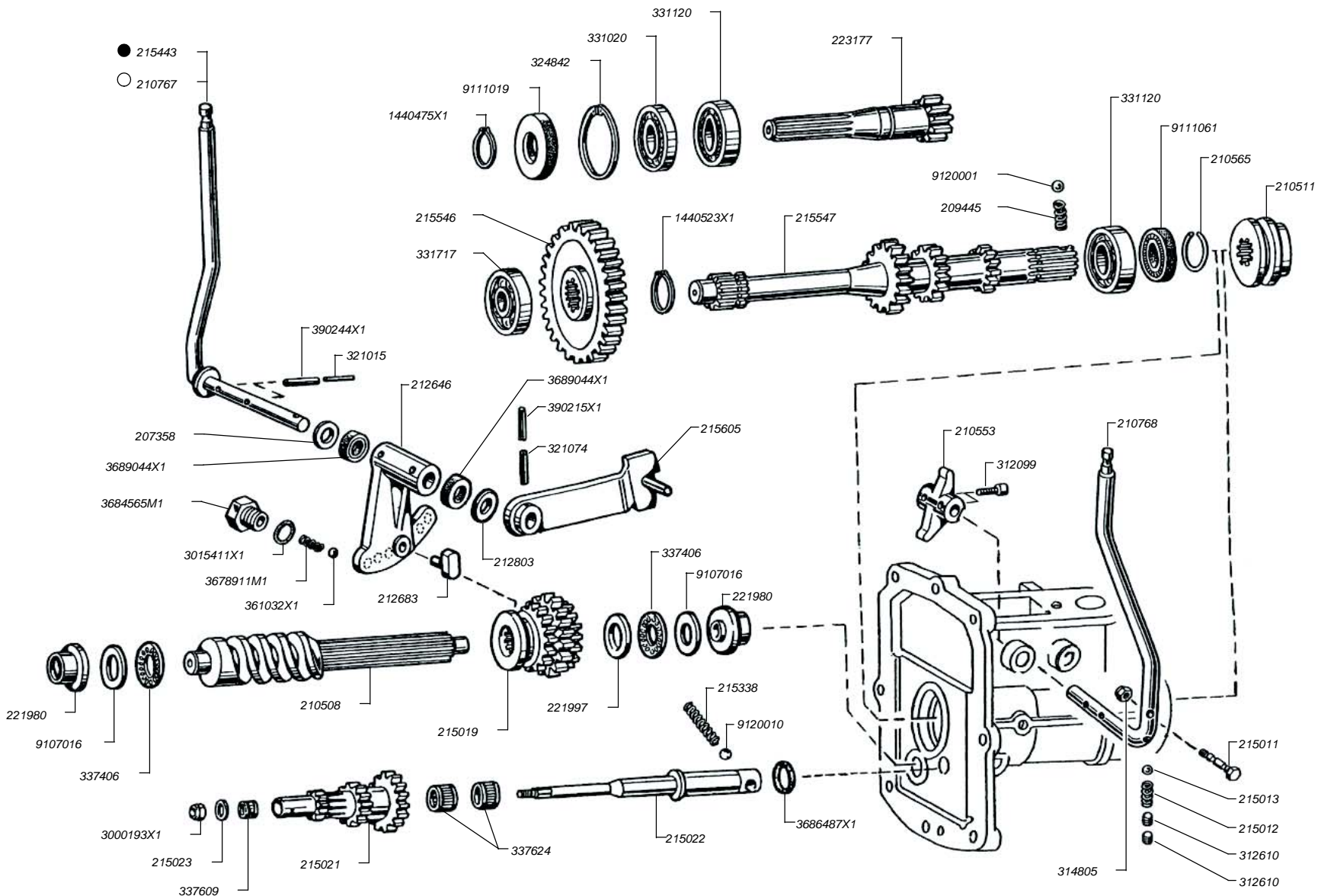
Model: **MTC 1000 3+2****GEARBOX CASE**

Date: 09/07/2012

**SN0084**

POS	CODE	DESCRIZIONE	BESCHREIBUNG	DESCRIPTION	DESCRIPTION	DESCRIZIONES
	342935	ANELLO OR 2125 31,47X1,78	O-Ring	Or Ring	Bague Or	Anillo Or
	3554592M1	ROSETTA BONDED M 14	Unterlegscheibe	Washer	Rondelle	Arandela
	3672396M1	MANOPOLA (MOD.1009 15x5x6) (M)	Griff	Handle	Poignee	Manecilla
	3676593M1	DADO SERPRESS M 8 AUTOBL. ZINC	Mutter	Nut	Ecrou	Tuerca
	3679638M1	DADO TRIBLOK M8 FLANG/FL AUT DIN6927 CL8	Mutter	Nut	Ecrou	Tuerca
	390971X1	ROSETTA PIANA M 6 ZINC. UNI 6592	Unterlegscheibe	Washer	Rondelle	Arandela
	390972X1	ROSETTA PIANA M 8 ZINC. UNI 6592	Unterlegscheibe	Washer	Rondelle	Arandela
	390973X1	ROSETTA PIANA M 14 ZINC. UNI 6592	Unterlegscheibe	Washer	Rondelle	Arandela
	3915341X1	DADO AUTOBL.BASSO M 14 ZINC. UNI 747-	Mutter	Nut	Ecrou	Tuerca
	391979X1	VITE TCEI M 6 X 20 ZINC. UNI 5931	Schraube	Screw	Vis	Tornillo
	392309X1	DADO BASSO M 8 ZINC. UNI 5589 6S	Mutter	Nut	Ecrou	Tuerca
	395579X1	VITE TCEI M 6 X 16 ZINC. UNI 5931	Schraube	Screw	Vis	Tornillo

Tav:



○ Con avviamento autoavvolgente  
 ○ With rewind starting  
 ○ Avec démarrage par lanceur



● Con avviamento elettrico  
 ● With electric starting  
 ● Avec démarrage électrique

SN0085	
--------	--

INGRANAGGI/CAMBIO

Model: MTC 1000 3+2

TRANSMISSION

Date: 09/07/2012



SN0085

POS	CODE	DESCRIZIONE	BESCHREIBUNG	DESCRIPTION	DESCRIPTION	DESCRIZIONES
	1440475X1	ANELLO SEEGER ø 20 E DIN 471	Sicherungsring	Ring Snap	Circlip	Anillo Elastico
	1440523X1	ANELLO SEEGER ø 22 E DIN 471	Sicherungsring	Ring Snap	Circlip	Anillo Elastico
	207358	RONDELLA INGRAN INVERT.	Scheibe	Washer	Rondelle	Arandela
	209445	MOLLA PER INNESTO FILO 0,9	Feder	Spring	Ressort	Resorte
	210508	VITE SENZA FINE 1000 2+2	Schraube	Screw	Vis	Tornillo
	210511	MANICOTTO INNESTO	Muffe	Coupling	Manchon	Manguito
	210553	DITO INNESTO P.D.F.	Hebel	Lever	Levier	Palanca
	210565	ANELLO ELASTICO DI BATTUTA	Ring	Ring	Bague	Anillo
	210767	PERNO COMANDO MARCE S.1000	Bolzen	Pin	Pivot	Perno
	210768	PERNO COMANDO P.d.F. S.1000	Bolzen	Pin	Pivot	Perno
	212646	SELETTORE MARCE	Waehler	Selector	Selecteur	Selector
	212683	PASTIGLIA PER SELETTORE	Scheibe	Disk	Pastille	Tableta
	212803	RONDELLA DI RASAMENTO	Scheibe	Washer	Rondelle	Arandela
Tav:	215011	PERNO ANTINFORTUNISTICA	Bolzen	Pin	Pivot	Perno
	215012	MOLLA PER PERNO ANTINFORT.	Feder	Spring	Ressort	Resorte
	215013	SFERA D.5/32 (RB.3.969)	Kugel	Ball	Sphere	Bola
	215019	INGRANAGGIO SCORREV.CAMBIO-1000 2+2	Zahnrad	Cogged wheel	Roue dentée	Rueda dentada
	215021	RUOTA DENT.MULTIPLA DI RINV	Zahnrad	Gear	Engrenage	Engranaje
	215022	PERNO	Bolzen	Pin	Pivot	Perno
	215023	ROSETTA	Unterlegscheibe	Washer	Rondelle	Arandela
	215338	MOLLA FILO D.1,3	Feder	Spring	Ressort	Resorte
	215443	NLA	Nicht mehr Lieferbar	Not Longer Available	Pas disponible	No disponible
	215546	CORONA ALBERO PDF -1000-160-186	Tellerrad	Ring Bevel Gear	Couronne Conique	Corona Conica
	215547	ALBERO COMANDO PDF - MTC 1000	Welle	Shaft	Arbre	Arbol
	215605	CAMMA IMPEDIMENTO COMPLETO	Nocken	Cam	Came	Leva
	221980	BRONZINA SUPPORTO v.s.f.	Bronzelager	Bushing	Coussinet en bronze	Casquillo de bronze
	221997	ROSETTA REGGISPINTA	Unterlegscheibe	Washer	Rondelle	Arandela
	223177	ALBERO PRIMARIO (MOTORE GX270) MTC 100C	Welle	Shaft	Arbre	Arbol
	3000193X1	DADO AUTOBL.BASSO M 8 ZINC. UNI 747	Mutter	Nut	Ecrou	Tuerca
	3015411X1	ANELLO OR i15,60x1,78(2062)	O-Ring	Or Ring	Bague Or	Anillo Or
	312099	VITE TCEI M 5 X 20 UNI 5931	Schraube	Screw	Vis	Tornillo
	312610	GRANO M 5 X 5 PIANO UNI 5923	Schraube	Screw	Vis	Tornillo
	314805	DADO AUTOBL.BASSO M 5 ZINC. UNI 747	Mutter	Nut	Ecrou	Tuerca
	321015	SPINA ELASTICA 2,5 X 24 DIN 1481	Spannstift	Spring Pin	Goupille Elastique	Pasador Elastico
	321074	SPINA ELASTICA 5 X 24 DIN 1481	Spannstift	Spring Pin	Goupille Elastique	Pasador Elastico
	324842	ANELLO SEEGER ø 42 I DIN 472	Sicherungsring	Ring Snap	Circlip	Anillo Elastico
	331020	NLA	Nicht mehr Lieferbar	Not Longer Available	Pas disponible	No disponible
	331120	CUSC.A SFERE 6004 20X42X12	Kugellager	Bearing Lager	Roulement	Cojinete
	331717	CUSC.A SFERE 6203 17X40X12	Kugellager	Bearing Lager	Roulement	Cojinete
	337406	GABBIA A RULLINI ASSIALE AXK 17x3	Nadelkafig	Roller Cage	Cage A Rouleaux	Jaula De Rodillos
	337609	GABBIA A RULLINI K 9x12x10	Nadelkafig	Roller Cage	Cage A Rouleaux	Jaula De Rodillos
	337624	GABBIA A RULLINI K 12X15X13	Nadelkafig	Roller Cage	Cage A Rouleaux	Jaula De Rodillos
	361032X1	SFERA 3/8 B	Kugel	Ball	Sphere	Bola
	3678911M1	MOLLA ESTERNA PER ASTE CAMBIO	Feder	Spring	Ressort	Resorte
	3684565M1	VITE PORTA MOLLA	Schraube	Screw	Vis	Tornillo
	3686487X1	ANELLO O	Ring	Ring	Bague	Anillo
	3689044X1	ANELLO TENUTA BA 12x19x5	Ring	Ring	Bague	Anillo

INGRANAGGI/CAMBIO

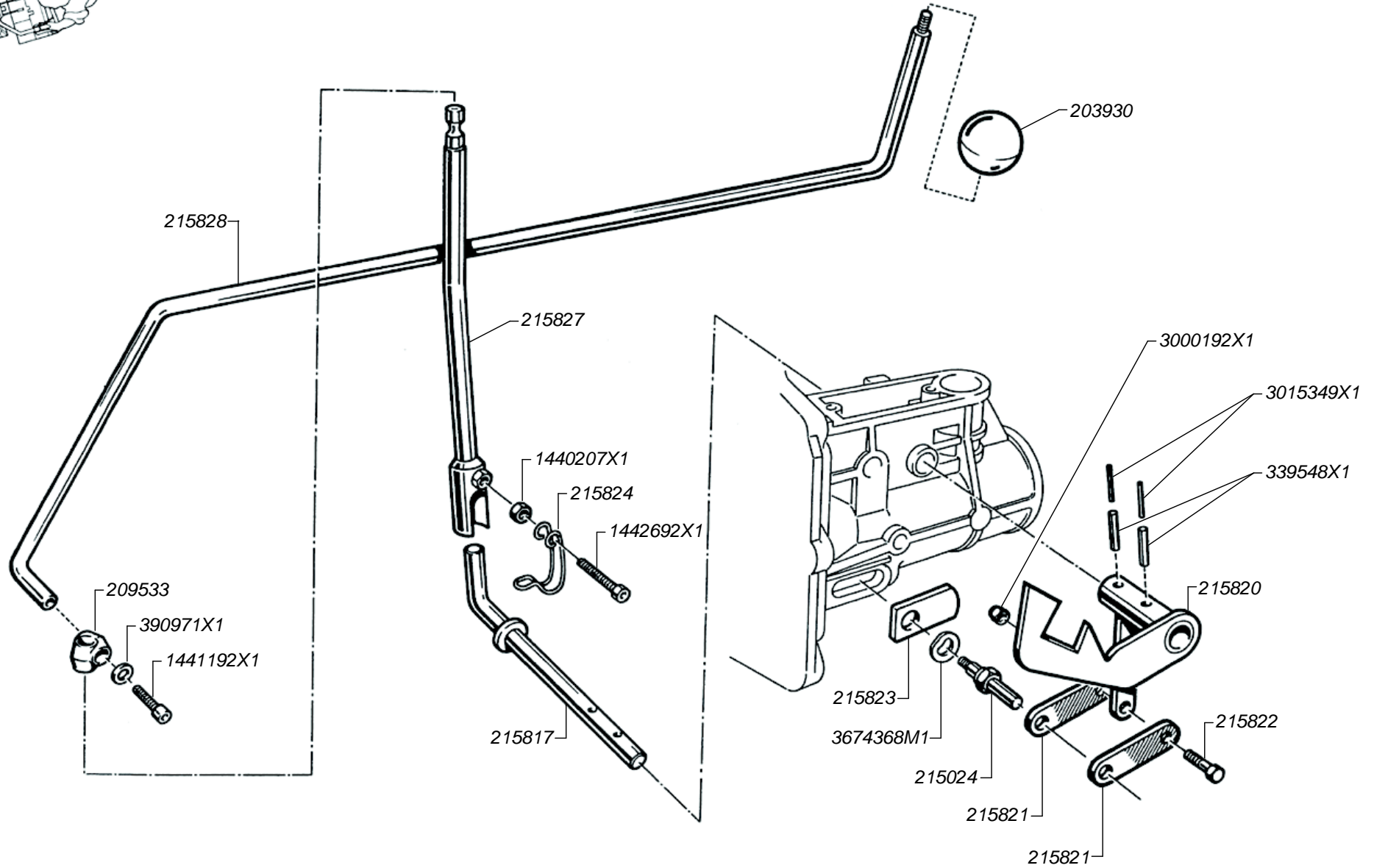
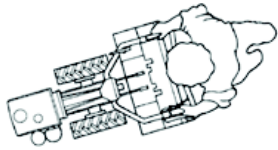
Model: **MTC 1000 3+2**

**TRANSMISSION**

Date: 09/07/2012



**SN0085**



SN0086	
--------	--

COMANDI 3a VELOCITÀ

Model: MTC 1000 3+2

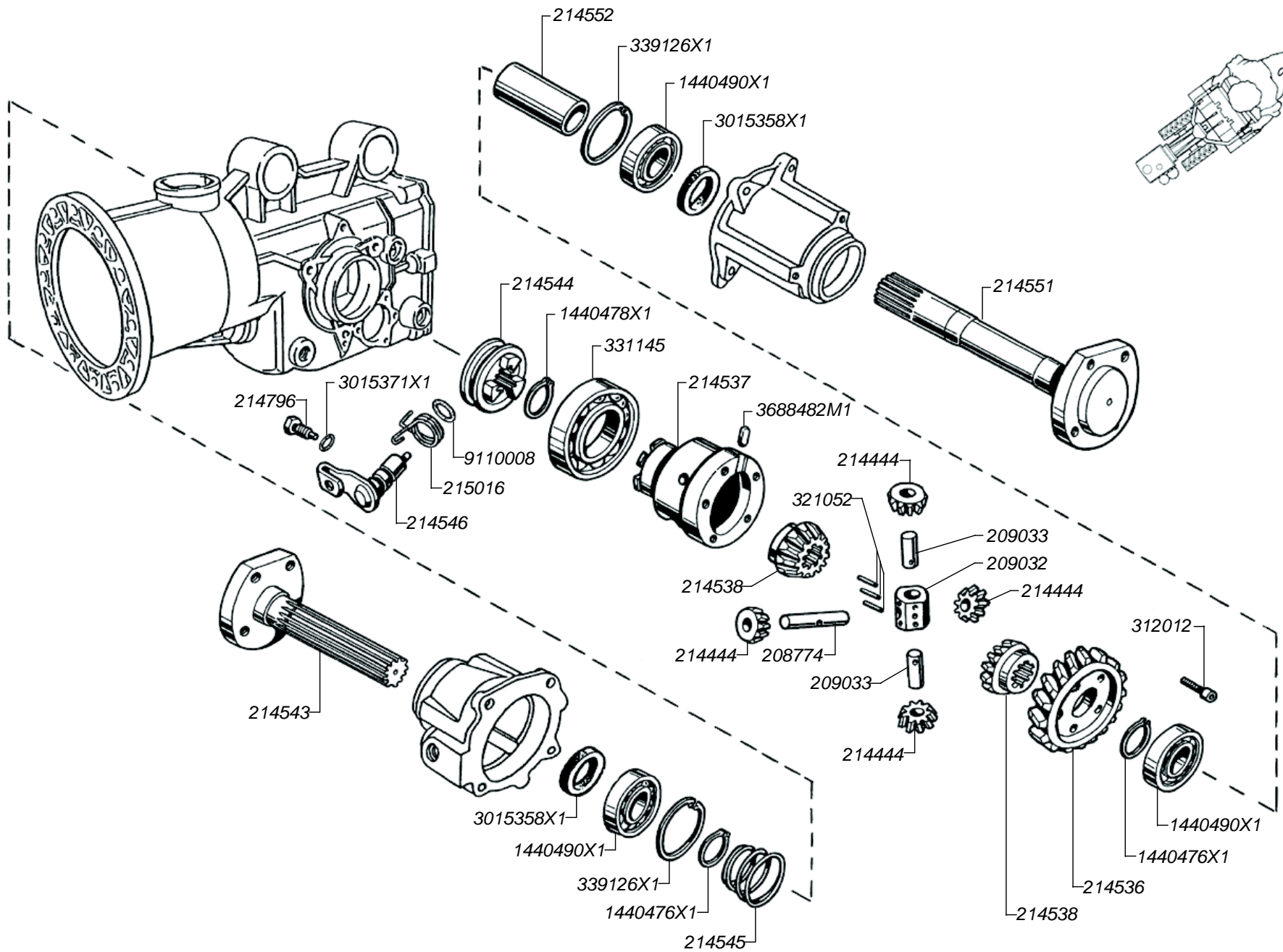
CONTROLS 3rd SPEED

Date: 09/07/2012



SN0086

POS	CODE	DESCRIZIONE	BESCHREIBUNG	DESCRIPTION	DESCRIPTION	DESCRIZIONES
	1440207X1	VITE TCEI M 6 X 12 ZINC. UNI 5931	Schraube	Screw	Vis	Tornillo
	1441192X1	VITE TCEI M 6 X 25 ZINC. UNI 5931	Schraube	Screw	Vis	Tornillo
	1442692X1	POMOLO PER LEVE COMANDI # 01SZ40E	Knopf	Knob	Bouton	Pomo
	203930	SNODO ASTA COMANDO	Kugelgelenk	Spherical joint	Joint dénoué	Articulacion esferica
	209533	DITO COMANDO INGRANAMENTO	Hebel	Lever	Levier	Palanca
	215024	PERNO COMAN.PRESELEZ.MARCE S.1000	Bolzen	Pin	Pivot	Perno
	215817	CAMMA PRESELEZIONE COMPLETO	Nocken	Cam	Came	Leva
	215820	PIASTRINA DI COLLEGAMENTO	Plaettchen	Plate	Plaque	Lamina
	215821	PERNO TRASCIN.PRESELETTORE	Bolzen	Pin	Pivot	Perno
	215822	PIASTRINA DI SCHERMO	Plaettchen	Plate	Plaque	Lamina
	215823	GANCIO PER ASTA SELEZ.3~VEL	Hacken	Hook	Accrochage	Gancho
	215824	ASTA SELEZIONE 3~ VEL.COMPL	Schalthebel	Shift lever	Levier	Palanca
	215827	ASTA COMANDO 3~ VELOCITA'	Schalthebel	Shift lever	Levier	Palanca
	215828	DADO AUTOBL.BASSO M 6 ZINC. UNI 747	Mutter	Nut	Ecrou	Tuerca
	3000192X1	SPINA ELASTICA 2,5 X 20 DIN 1481	Spannstift	Spring Pin	Goupille Elastique	Pasador Elastico
	3015349X1	SPINA ELASTICA 4 X 20 DIN 1481	Spannstift	Spring Pin	Goupille Elastique	Pasador Elastico
	339548X1	ROSETTA ELASTICA M 10 DIN 137-B	Unterlegscheibe	Washer	Rondelle	Arandela
	3674368M1	ROSETTA PIANA M 6 ZINC. UNI 6592	Unterlegscheibe	Washer	Rondelle	Arandela
	390971X1					



SN0087	
--------	--



ASSE RUOTA CON DIFFERENZIALE

Model: MTC 1000 3+2

WHEELS AXLE WITH DIFFERENTIAL

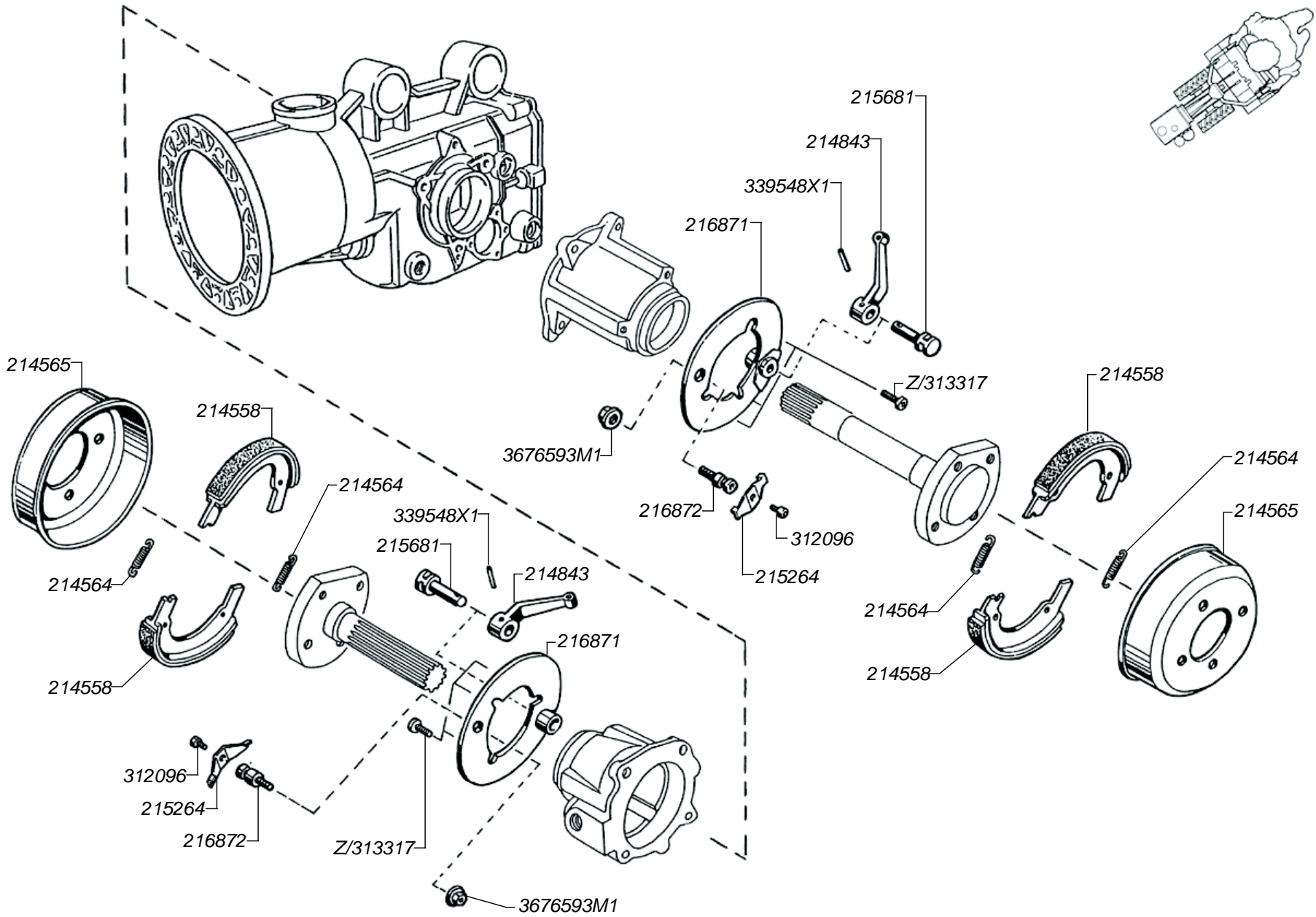
**SN0087**

Tav:


Date: 09/07/2012



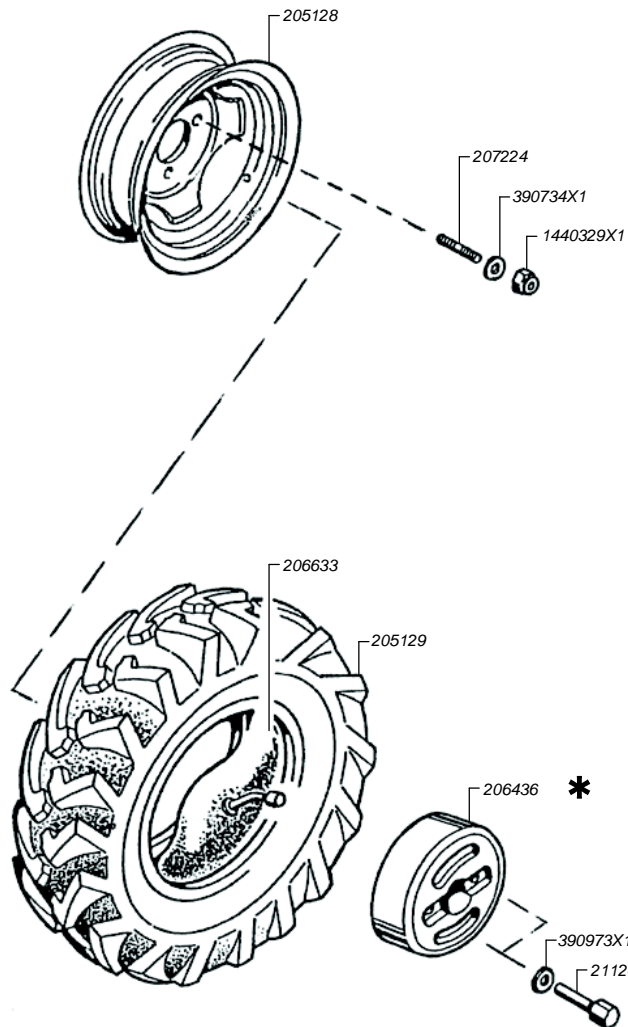
POS	CODE	DESCRIZIONE	BESCHREIBUNG	DESCRIPTION	DESCRIPTION	DESCRIZIONES
	1440476X1	ANELLO SEEGER ø 25 E DIN 471	Sicherungsring	Ring Snap	Circlip	Anillo Elastico
	1440478X1	ANELLO SEEGER ø 45 E DIN 471	Sicherungsring	Ring Snap	Circlip	Anillo Elastico
	1440490X1	CUSC.A SFERE 6205 25x52x15	Kugellager	Bearing Lager	Roulement	Cojinete
	208774	PERNO PER SATELLITI	Bolzen	Pin	Pivot	Perno
	209032	BOCCOLA X CROCERA DIFFEREN.	Büchse	Bushing	Douille	Casquillo
	209033	PERNO PER SATELLITE	Bolzen	Pin	Pivot	Perno
	214444	SATELLITE PER DIFFERENZIALE	Satellit	Satellit	Roue dentée	Satelite
	214536	CORONA ELICOIDALE	Tellerrad	Bevel Crown Wheel	Couronne	Corona
	214537	SCATOLA PORTASATELLITI	Gehäuse	Gearbox	Carter	Caja
	214538	RUOTA PLANETARIA PER DIFF.	Planetenrad	Planet-Gear	Roue Dentée	Planetario
	214543	SEMIASSE LATO BLOCCAGGIO	Achswelle	Axle shaft	Demi-essieu	Semieje
	214544	MANICOTTO INNESTO DIFFEREN.	Muffe	Coupling	Manchon	Manguito
	214545	MOLLA PER INNESTO DIFFEREN.	Feder	Spring	Ressort	Resorte
	214546	PERNO COMANDO SBLOCC.COMPL.	Bolzen	Pin	Pivot	Perno
	214551	SEMIASSE	Achswelle	Axle shaft	Demi-essieu	Semieje
	214552	DISTANZIALE	Distanzstück	Spacer	Entretoise	Separador
	214796	VITE DI FERMO PERNO SBLOCC.	Schraube	Screw	Vis	Tornillo
	215016	MOLLA PERNO COMANDO SBLOCC.	Feder	Spring	Ressort	Resorte
	3015358X1	ANELLO TENUTA 30-47-8 TC	Ring	Ring	Bague	Anillo
	3015371X1	ANELLO OR 2015 D.3,69X1.78	O-Ring	Or Ring	Bague Or	Anillo Or
	312012	NLA	Nicht mehr Lieferbar	Not Longer Available	Pas disponible	No disponible
	321052	NLA	Nicht mehr Lieferbar	Not Longer Available	Pas disponible	No disponible
	331145	CUSC.A SFERE 6009 45X75X16	Kugellager	Bearing Lager	Roulement	Cojinete
	339126X1	ANELLO SEEGER ø 52 I DIN 472	Sicherungsring	Ring Snap	Circlip	Anillo Elastico
	3688482M1	LINGUETTA UNI6604/A6x6x12h9	Lasche	Feather key	Languette	Linguete
	9110008	ANELLO OR 190 -119	O-Ring	OR Ring	Bague OR	Anillo OR



SN0088	
--------	--

		POS	CODE	DESCRIZIONE	BESCHREIBUNG	DESCRIPTION	DESCRIPTION	DESCRIPCIONES
GRUPPO FRENO	<b>SN0088</b>		214558	CEPPO GUARNITO COMPLETO	Bremsbacke	Brake Shoe	Machoire De Frein	Zapata De Freno
			214564	MOLLA RIC.CEPPI FRENO F	Feder	Spring	Ressort	Resorte
			214565	CAMPANA FRENO	Getriebedekel	Case, cover	Couvercle, carter	Campana
			214843	LEVETTA COMANDO PERNO OLIVA	Hebel	Lever	Levier	Palanca
			215264	MOLLA DI FERMO	Feder	Spring	Ressort	Resorte
			215681	PERNO OLIVA	Bolzen	Pin	Pivot	Perno
			216871	FLANGIA	Flansch	Flange	Bride	Brida
			216872	PERNO REAZIONE CEPPI	Bolzen	Pin	Pivot	Perno
			312096	VITE TCEI M 4 X 6 UNI 5931	Schraube	Screw	Vis	Tornillo
			339548X1	SPINA ELASTICA 4 X 20 DIN 1481	Spannstift	Spring Pin	Goupille Elastique	Pasador Elastico
	3676593M1	DADO SERPRESS M 8 AUTOBL. ZINC	Mutter	Nut	Ecrou	Tuerca		
		Tav:						
Model: <b>MTC 1000 3+2</b> <b>BRAKE UNIT</b>								
Date: 09/07/2012								
								

● 4.00-8

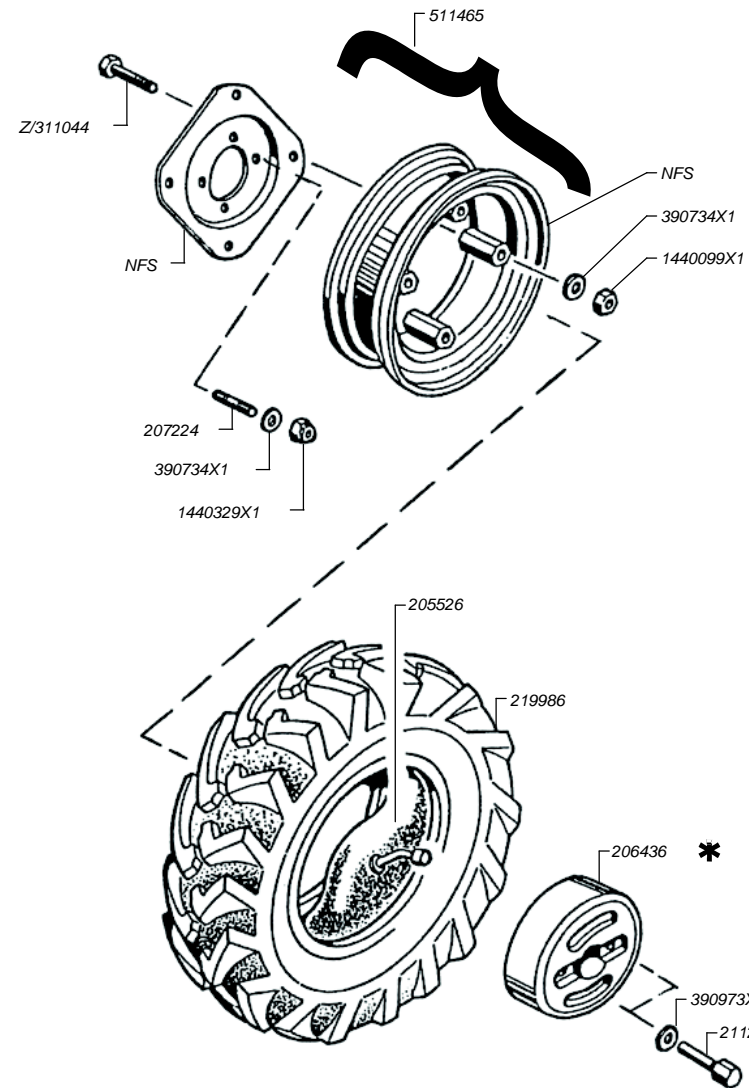


= Motore  
= Engine  
= Motor


● HONDA GX 200  
● HONDA GX 270

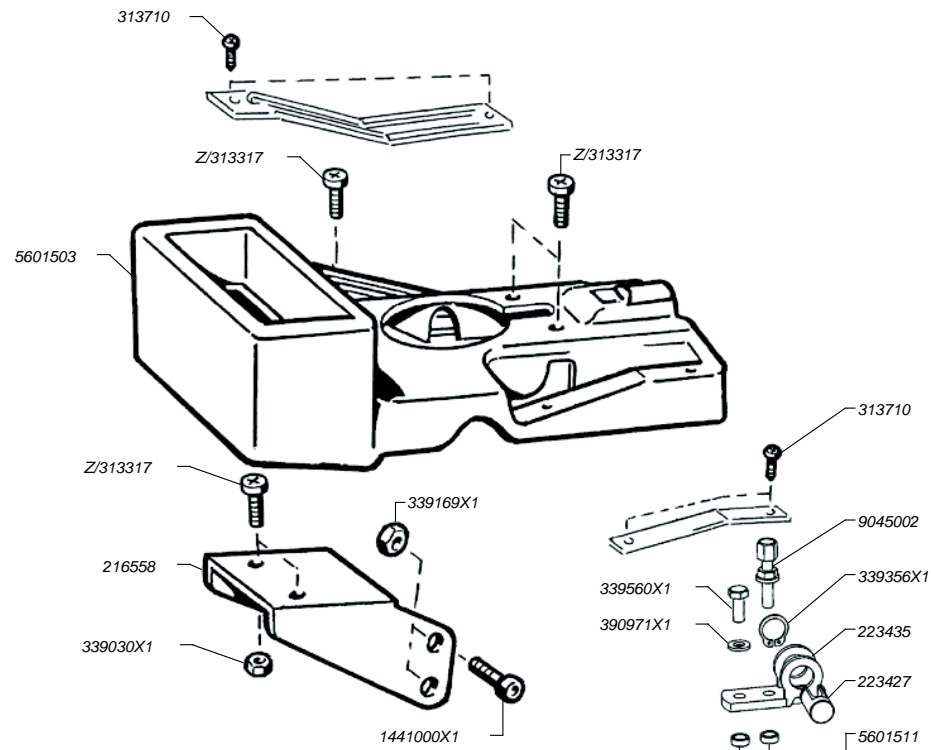
\* = A Richiesta  
\* = On Request  
\* = Sous Demande

4.00-10

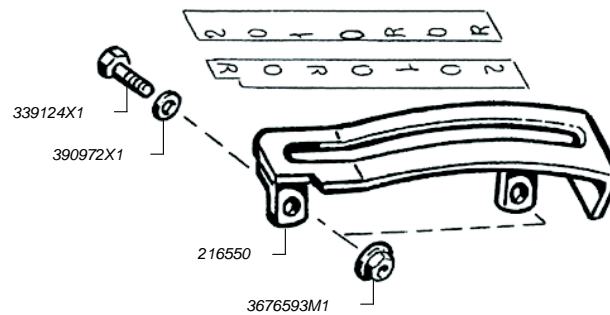


SN0089	
--------	--

POS	CODE	DESCRIZIONE	BESCHREIBUNG	DESCRIPTION	DESCRIPTION	DESCRIZIONES	
RUOTE	SN0089	1440099X1	DADO ALTO M 10 ZINC. UNI 5587 6S	Mutter	Nut	Ecrou	Tuerca
		1440329X1	DADO AUTOBL.ALTO M 10 X1,5 UNI 747	Mutter	Nut	Ecrou	Tuerca
		205128	DISCO RUOTA (CER.CAN.2.50A)	Felge	Rim	Jante	Llanta
		205129	COPERTURA 4.00-8 TP B12	Reifen	Tyre	Pneu	Neumatico
		205526	"CAMERA 10"" 400/450-10 TR13	Luftschlauch	Innertube	Chambre A Air	Camara De Aire
		206436	ZAVORRA PER RUOTA	Zusatzgewicht	Ballast	Masse	Lastre
		206633	CAMERA ARIA 14 A.8	Luftschlauch	Innertube	Chambre A Air	Camara De Aire
		207224	PRIGIONIERO M 10 10X25 UNI 5909	Stiftschraube	Stud bolt	Prisonnier	Esparrago
		211266	DADO PROLUNGATO PER ZAVORRA	Mutter	Nut	Ecrou	Tuerca
		219986	PNEUM. 4.0-10 (AG.10) 2PR	Reifen	Tire	Pneu	Neumatico
		390734X1	ROSETTA PIANA M 10 ZINC. UNI 6592	Unterlegscheibe	Washer	Rondelle	Arandela
		390973X1	ROSETTA PIANA M 14 ZINC. UNI 6592	Unterlegscheibe	Washer	Rondelle	Arandela
		511465					
		Tav:					
Model: <b>MTC 1000 3+2</b> <b>WHEELS</b>							
Date: 09/07/2012							
							



GX 160  
GX 200  
L 70



KD 70  
15LD 315 A.E.

SN0058	
--------	--

Model: **MTC 1000 3+2**

**CONTROL LEVERS PANEL**

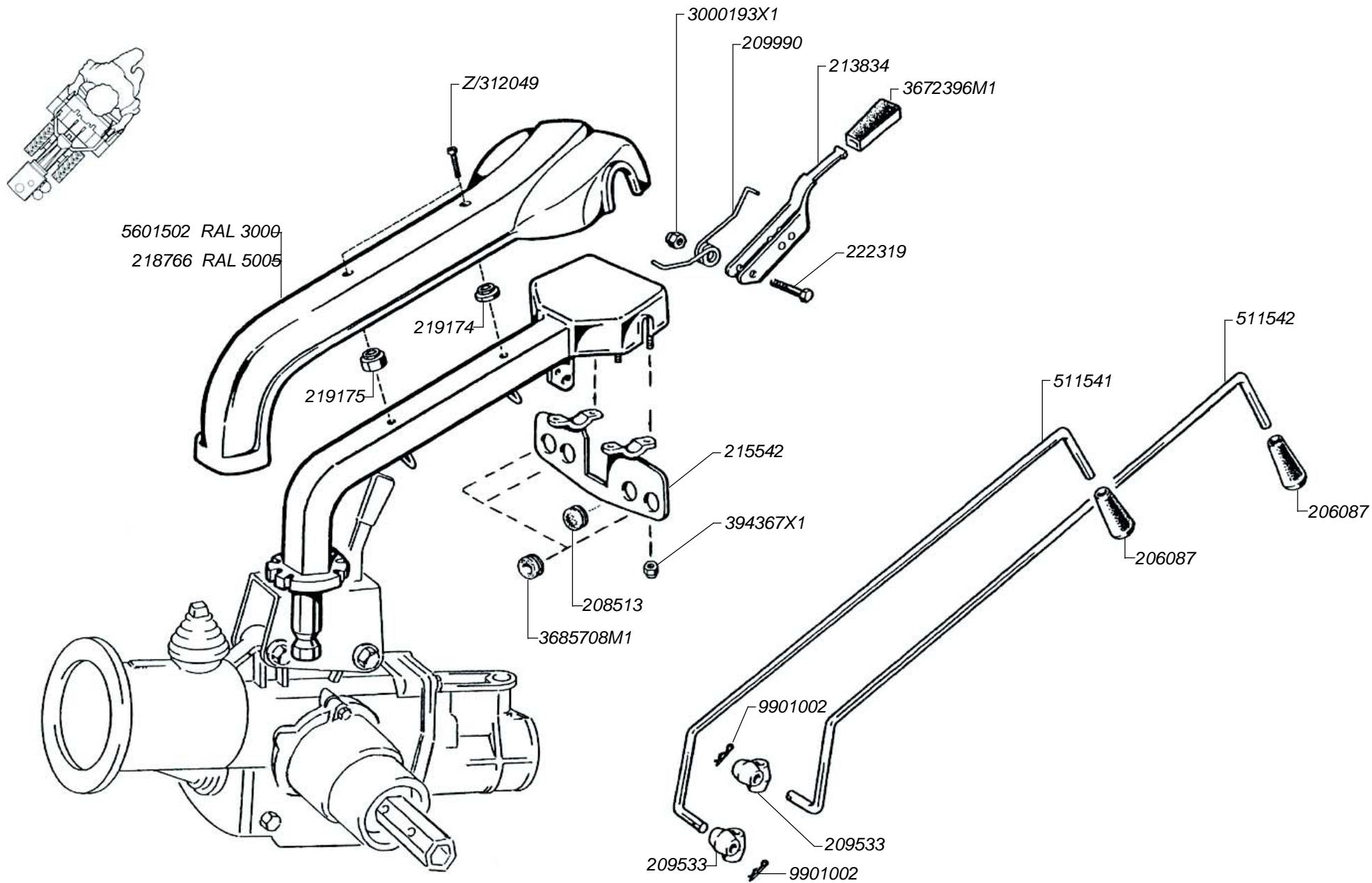
Date: 09/07/2012



PANNELLI ASTE COMANDI

**SN0058**

POS	CODE	DESCRIZIONE	BESCHREIBUNG	DESCRIPTION	DESCRIPTION	DESCRIZIONES
	1441000X1	VITE TCEI M 8 X 16 ZINC. UNI 5931	Schraube	Screw	Vis	Tornillo
	216550	SELETTORE MARCE (A.E.)COMPL	Waehler	Selector	Selecteur	Selector
	216558	SUPP.PER CASSETTA PORTATREZ	Halterung	Support	Support	Soporte
	223427					
	223435					
	313710	"VITE AUTOF.TC 2,9X9,5 (3/8") ZINC.	Schraube	Screw	Vis	Tornillo
	339030X1	DADO MEDIO M 6 ZINC. UNI 5588	Mutter	Nut	Ecrou	Tuerca
	339124X1	VITE TE M 8 X 16 ZINC. UNI 5739 TF	Schraube	Screw	Vis	Tornillo
	339169X1	DADO MEDIO M 8 ZINC. UNI 5588	Mutter	Nut	Ecrou	Tuerca
	339356x1	ANELLO SEEGER ø 14 E DIN 471	Sicherungsring	Ring Snap	Circlip	Anillo Elastico
	339560X1	VITE TE M 6 X 16 ZINC. UNI 5739 TF	Schraube	Screw	Vis	Tornillo
	3676593M1	DADO SERPRESS M 8 AUTOBL. ZINC	Mutter	Nut	Ecrou	Tuerca
	390971X1	ROSETTA PIANA M 6 ZINC. UNI 6592	Unterlegscheibe	Washer	Rondelle	Arandela
	390972X1	ROSETTA PIANA M 8 ZINC. UNI 6592	Unterlegscheibe	Washer	Rondelle	Arandela
	5601503					
	5601511					
	9045002	VITEREGISTROM6X40	Schraube	Screw	Vis	Tornillo



SN0059	
--------	--



SUPPORTO STEGOLE E COMANDI

Model: MTC 1000 3+2

HANDLEBAR SUPPORT

Date: 09/07/2012

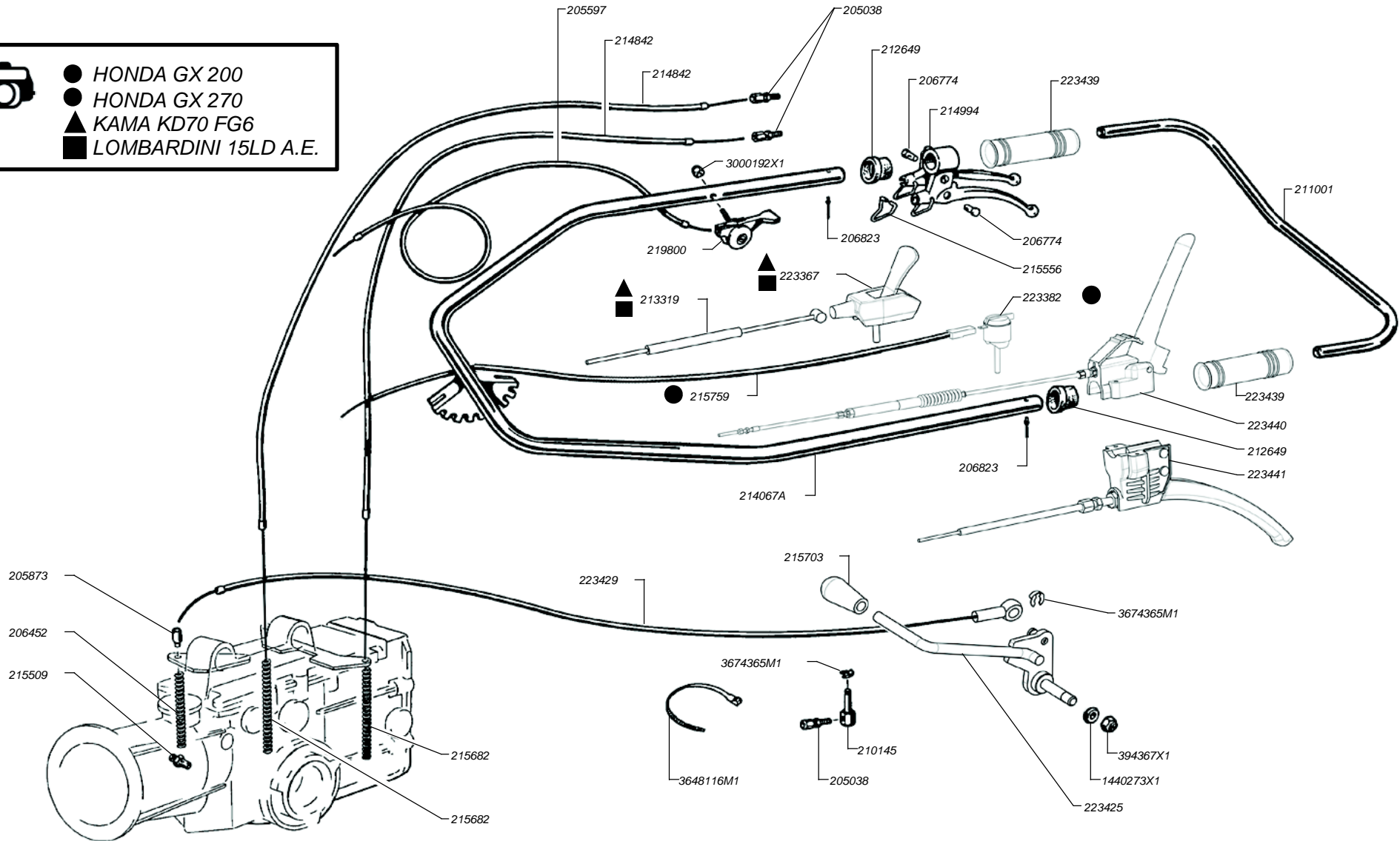


**SN0059**

POS	CODE	DESCRIZIONE	BESCHREIBUNG	DESCRIPTION	DESCRIPTION	DESCRIZIONES
	206087	*POMOLO LEVA D.10 /1001/P	Knopf	Knob	Bouton	Pomo
	208513	TAPPO CHIUSURA INTERRUTTORE#MOD 3000	Stopfen	Cap	Bouchon	Tapòn
	209533	SNODO ASTA COMANDO	Kugelgelenk	Spherical joint	Joint dénoué	Articulacion esferica
	209990	MOLLA LEVA BLOCC. STEGOLE	Feder	Spring	Ressort	Resorte
	213834	LEVA BLOCCAG.STEGOLA COMPL.	Hebel	Lever	Levier	Palanca
	215542	PIASTRA SUPPORTO ASTE COMP.	Platte	Plate	Paque	Placa
	219174	DISTANZ.BASSO CARENATURA @?	Distanzstück	Spacer	Entretoise	Separador
	219175	DISTANZIALE ALTO CARENATURA @?	Distanzstück	Spacer	Entretoise	Separador
	222319	PERNO LEVA BL. STEGOLA	Bolzen	Pin	Pivot	Perno
	3000193X1	DADO AUTOBL.BASSO M 8 ZINC. UNI 747-	Mutter	Nut	Ecrou	Tuerca
	3672396M1	MANOPOLA (MOD.1009 15x5x6) (M)	Griff	Handle	Poignee	Manecilla
	3685708M1	PASSACAVO # MOD 2000	Festkeilen	Chock	Cable gland	Pasteca
	394367X1	DADO AUTOBL.ALTO M 8 ZINC. UNI7473 CL.8	Feder	Spring	Ressort	Resorte
	9901002	SPINA DI FERMO D.3 A 'R'	VORSTECKER	SPRING CLIP	GOUPILLE RAPID	PASADOR



- HONDA GX 200
- HONDA GX 270
- ▲ KAMA KD70 FG6
- LOMBARDINI 15LD A.E.



SN0090

STEGOLE E COMANDI

Model: MTC 1000 3+2

HANDLES &amp; CONTROLS

Date: 09/07/2012



SN0090

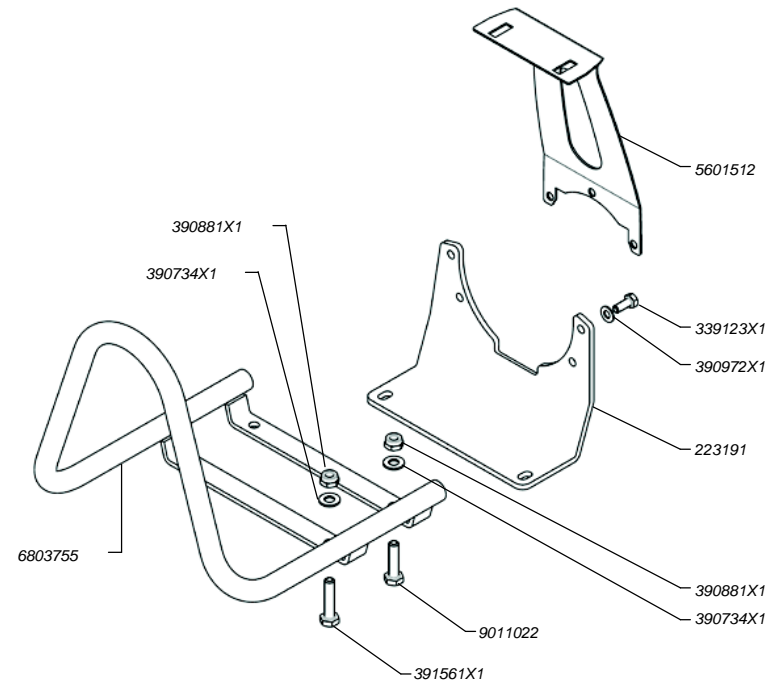
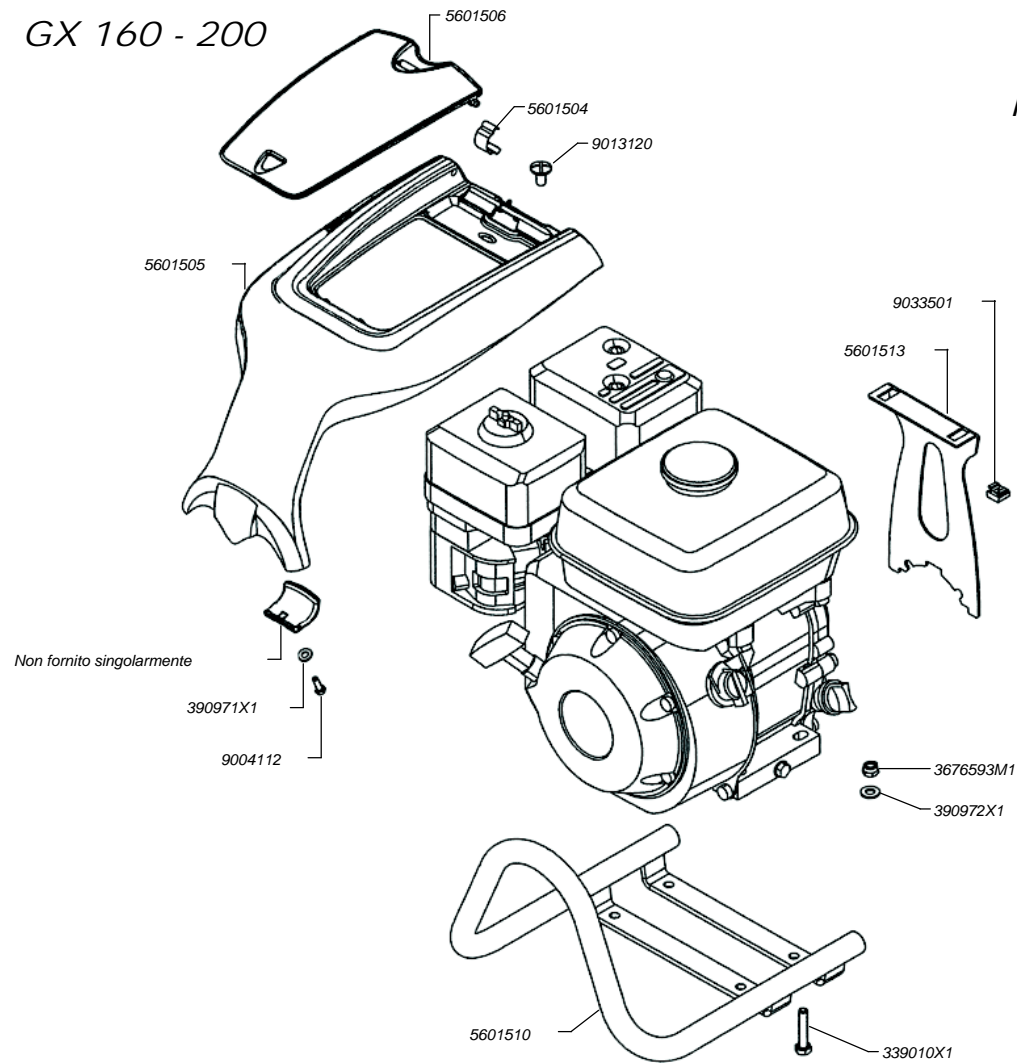
POS	CODE	DESCRIZIONE	BESCHREIBUNG	DESCRIPTION	DESCRIPTION	DESCRIZIONES
	1440273X2					
	205038	REGISTRO M8 CH.12X38	Einstell Schraube	Adj/Screw	Vis De Reglage	Tornillo De Reglaje
	205597	FILO ACCELERATORE LUNGO	Bowdenzüge	Cable	Cable	Cable
	205873	CAPOGUAINA D.8	Kabelhalterung	Cable Fastener	Fixe-Cable	Barrilejo
	206452	MOLLA RICHIAMO COM.DIFF.	Feder	Spring	Ressort	Resorte
	206774	BARILOTTO LEVA	Kabelhalterung	Cable Fastener	Fixe-Cable	Barrilejo
	206823	RIVETTO 3,8 X 20	Niet	Rivet	Rivet	Remache
	210145	NLA	Nicht mehr Lieferbar	Not Longer Available	Pas disponible	No disponible
	211001	TRAVERSINO PROTEZ. R.1000	Traverse	Crossrail	Traverse	Travesano
	212649	CUFFIA X ARCO MANUBRIO D.25 #ST01030/	Kappe	Casing	Casque	Casquete
	213319	CAVO COMANDO MOTORSTOP DIES	Bowdenzüge	Cable	Cable	Cable
	214842	FILO COMANDO FRENO	Bowdenzüge	Cable	Cable	Cable
	214994	LEVA DOPPIA COM.FRENO D.28	Hebel	Lever	Levier	Palanca
	215509	MORSETTO ESAGONALE	Klemme	Holdfast	Serre-cable	Abrazadera
	215556	FERMAGLIO PER LEVE COMANDO	Klemmstueck	Clip	Agrafe	Sujetador
	215682	MOLLA RICHIAMO S.1000	Feder	Spring	Ressort	Resorte
	215703	POMOLO GOMMA x PERNO D8#1064	Griff	Hand-Grip	Poignée	Empuñadura
	215759					
	219800	MANETTINO ACCELER.METALLICO	Gashebel	Gas Lever	Manette	Palanquita Del Gas
	223367					
	223382					
	223425					
	223429					
	223439					
	223440					
	223441					
	3000192X2					
	3648116M2					
	3674365M2					
	394367X2					

GX 160 - 200



HONDA

GX 270



SN0061

GX 200 - GX270

Model: MTC 1000 3+2

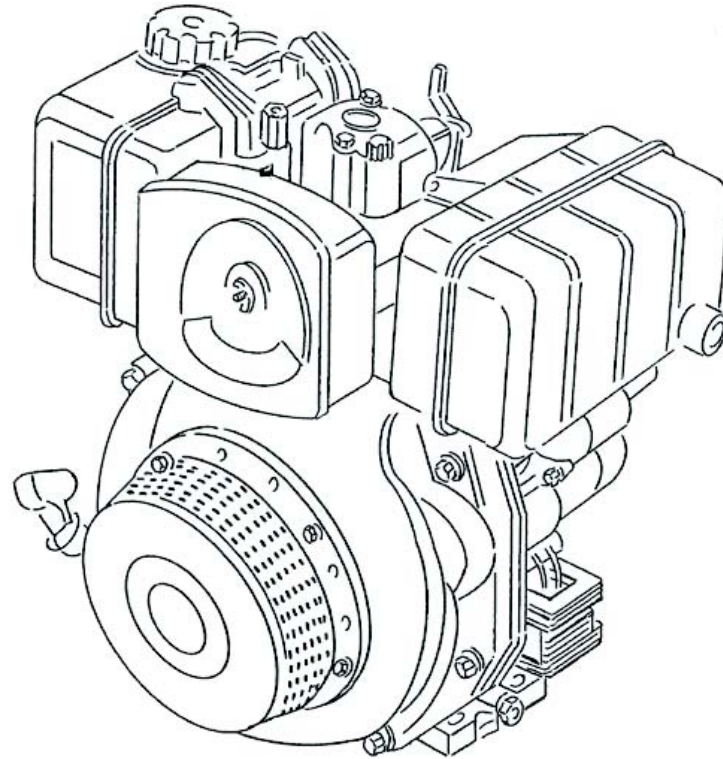
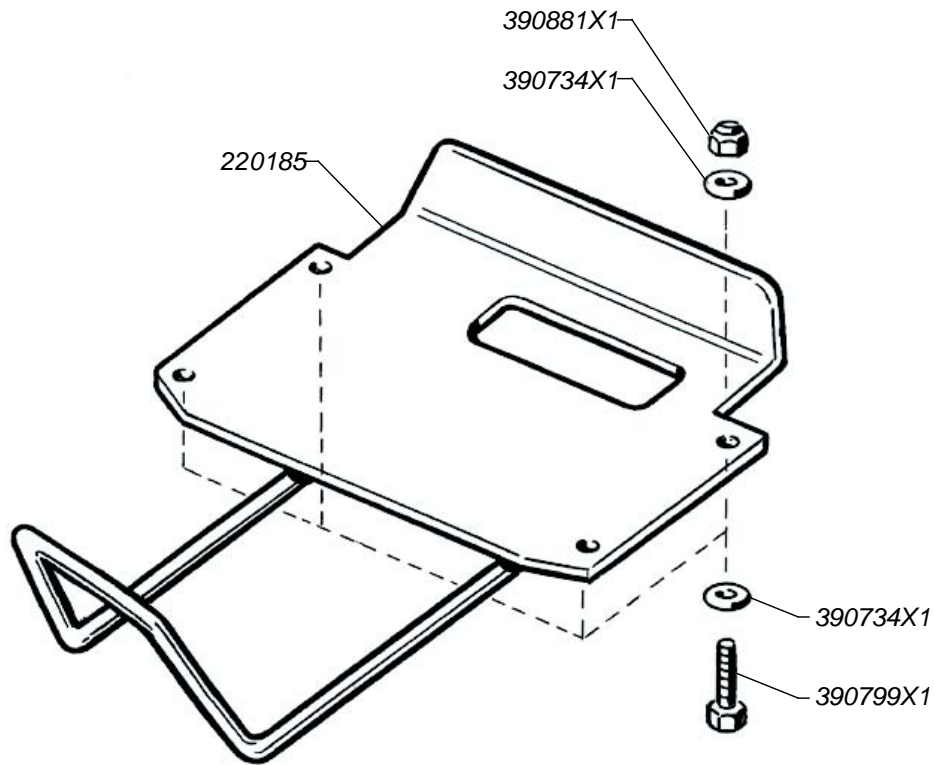
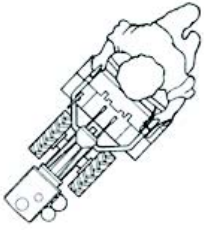
PROTEZIONE MOTORE GX160 - GX270  
PROTECTION ENGINE GX160 - GX270

Date: 09/07/2012



POS	CODE	DESCRIZIONE	BESCHREIBUNG	DESCRIPTION	DESCRIPTION	DESCRIZIONES
	223191	STAFFA SUPPORTO MOTORE HONDA GX 270	Halter	Bracket	Etrier	Estribo
	339010X1	VITE TE M 8 X 40 ZINC. UNI 5737	Schraube	Screw	Vis	Tornillo
	339123X1	VITE TE M 8 X 20 ZINC. UNI 5739 TF	Schraube	Screw	Vis	Tornillo
	3676593M1	DADO SERPRESS M 8 AUTOBL. ZINC	Mutter	Nut	Ecrou	Tuerca
	390734X1	ROSETTA PIANA M 10 ZINC. UNI 6592	Unterlegscheibe	Washer	Rondelle	Arandela
	390881X1	DADO AUTOBL.BASSO M 10 ZINC. UNI 7474 6	Mutter	Nut	Ecrou	Tuerca
	390971X1	ROSETTA PIANA M 6 ZINC. UNI 6592	Unterlegscheibe	Washer	Rondelle	Arandela
	390972X1	ROSETTA PIANA M 8 ZINC. UNI 6592	Unterlegscheibe	Washer	Rondelle	Arandela
	391561X1					
	5601504					
	5601505					
	5601506					
	5601510					
	5601512					
	5601513					
	6803755					
	9004112					
	9011022	VITE TE M 10 X 40 Z	Schraube	Screw	Vis	Tornillo
	9013120	VITE TB M 8 X 16 T. CROCE ZINC.	Schraube	Screw	Vis	Tornillo
	9033501	DADO IN GABBIA M 8 X 3 ZINC.	Mutter	Nut	Ecrou	Tuerca

Tav:



SN0062	
--------	--

Model: **MTC 1000 3+2**

**PROTECTION ENGINE KD 70**

Date: 09/07/2012



PROTEZIONE MOTORE KD 70

**SN0062**

220185  
390734X1  
390799X1  
390881X1

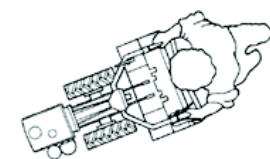
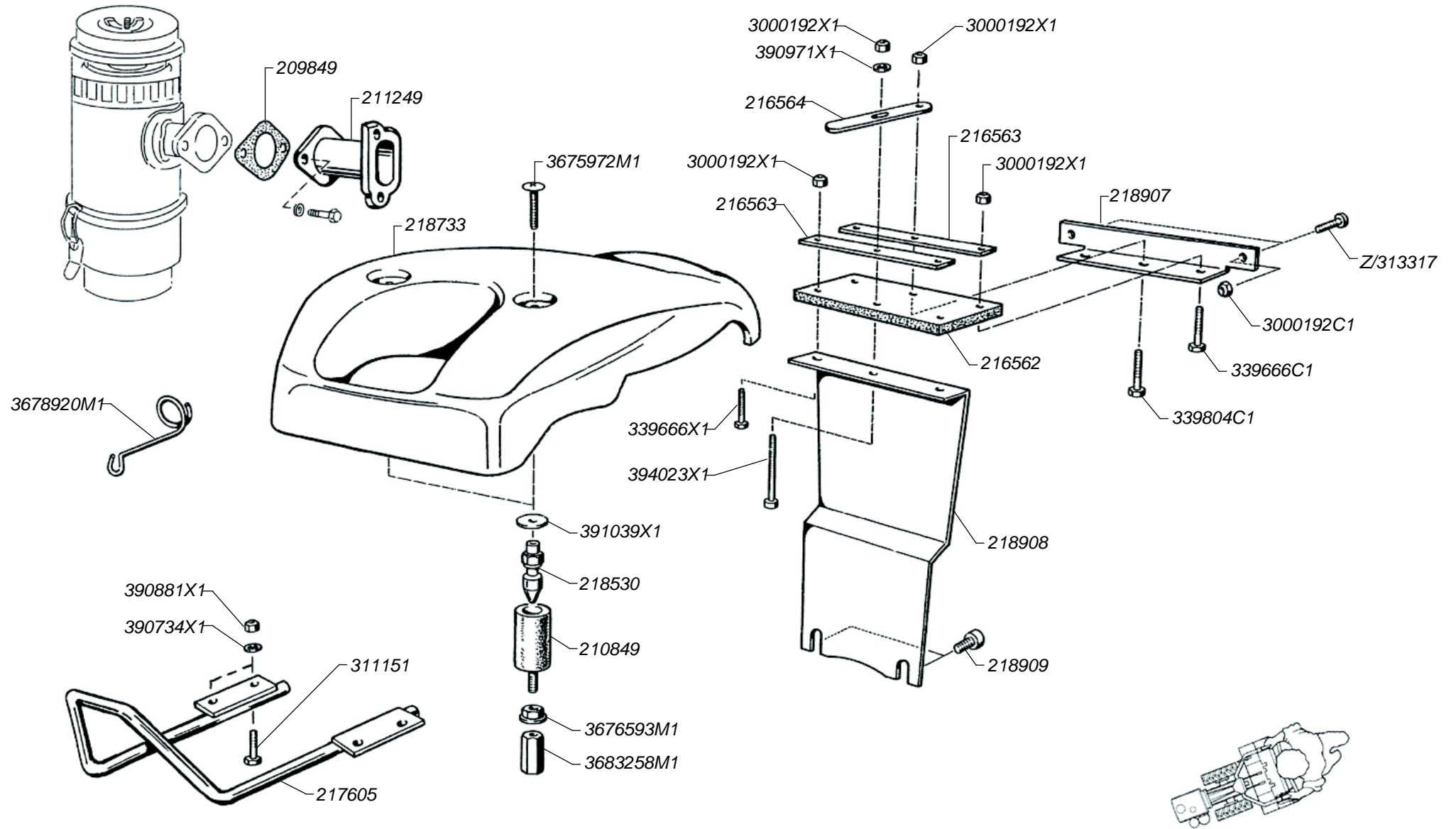
PROTEZIONE MOTORE L 70-COMPLETO  
ROSETTA PIANA M 10 ZINC. UNI 6592  
VITE TE M 10 X 40 ZINC. UNI 5735  
DADO AUTOBL.BASSO M 10 ZINC. UNI 7474 6:

Schutz  
Unterlegscheibe  
Schraube  
Mutter

Schild  
Washer  
Screw  
Nut

Protection  
Rondelle  
Vis  
Ecrou

Protección  
Arandela  
Tornillo  
Tuerca



SN0063	
--------	--



Model:

MTC 1000 3+2

Date: 09/07/2012

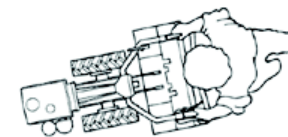
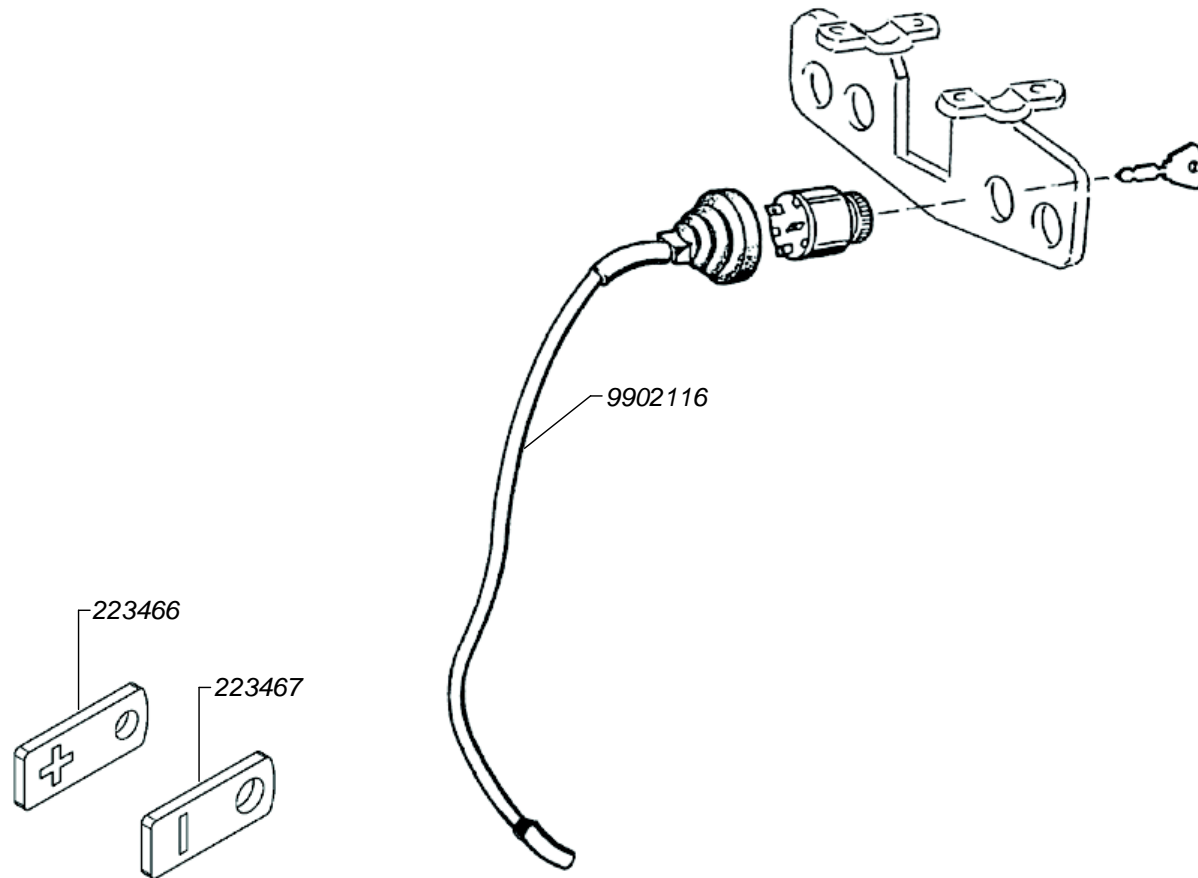


PROIEZIONE COEANO MOTORI 15LD315 A.E.  
 S.N.0063  
 PROTEZIONE - ENGINE HOOD 15LD315 E.S.


POS	CODE	DESCRIZIONE	BESCHREIBUNG	DESCRIPTION	DESCRIPTION	DESCRIPCIONES
	209849	GUARNIZIONE PROLUNGA#004500067C	Dichtung	Gasket	Joint	Junta
	210849	*TAMPONE D'AGGANCI	Puffer	Buffer	Tampon	Tampon
	211249	FLANGIA DISTANZIALE MOTORE	Flansch	Flange	Bride	Brida
	216562	BANDELLA ELAST x COFANO O-MG/467	Zugbolzen	Tie Rod	Tirant	Tirante
	216563	PIATTO FISS.BANDELLA ELAST.	Stab	Support	Equerre	Barra
	216564	PIATTO PER ARRESTO COFANO	Stab	Support	Equerre	Barra
	217605	NLA	Nicht mehr Lieferbar	Not Longer Available	Pas disponible	No disponible
	218530	PERNO DI AGGANCI	Bolzen	Pin	Pivot	Perno
	218733	COFANO MOT. 15LD315 BLEU	Haube	Cover	Capot	Cofano
	218907	STAFFA PER CERNIERA COFANO	Halter	Bracket	Etrier	Estribo
	218908	SUPPORTO COFANO MOTORE	Halterung	Support	Support	Soporte
	218909	VITE SPECIALE @?	Schraube	Screw	Vis	Tornillo
	3000192X1	DADO AUTOBL.BASSO M 6 ZINC. UNI 747-	Mutter	Nut	Ecrou	Tuerca
Tav:	311151	VITE	Schraube	Screw	Vis	Tornillo
	339666X1	VITE TE M 6 X 20 ZINC UNI 5739 TF	Schraube	Screw	Vis	Tornillo
	3675972M1	VITE TCB M 6 X 20 TESTA LARGA ø15 ZINC	Schraube	Screw	Vis	Tornillo
	3676593M1	DADO SERPRESS M 8 AUTOBL. ZINC	Mutter	Nut	Ecrou	Tuerca
	3678920M1	MOLLA SOSTEGNO CAVI	Feder	Spring	Ressort	Resorte
	3683258M1	DADO SPECIALE M 8x24	Mutter	Nut	Ecrou	Tuerca
	390734X1	ROSETTA PIANA M 10 ZINC. UNI 6592	Unterlegscheibe	Washer	Rondelle	Arandela
	390881X1	DADO AUTOBL.BASSO M 10 ZINC. UNI 7474 6	Mutter	Nut	Ecrou	Tuerca
	390971X1	ROSETTA PIANA M 6 ZINC. UNI 6592	Unterlegscheibe	Washer	Rondelle	Arandela
	391039X1	ROSETTA PIANA M 8 X 24 Z. UNI 6593 (FL,	Unterlegscheibe	Washer	Rondelle	Arandela
	394023X1	VITE TCEI M 6 X 40 ZINC. UNI 5931 8G	Schraube	Screw	Vis	Tornillo
	Z/313317					

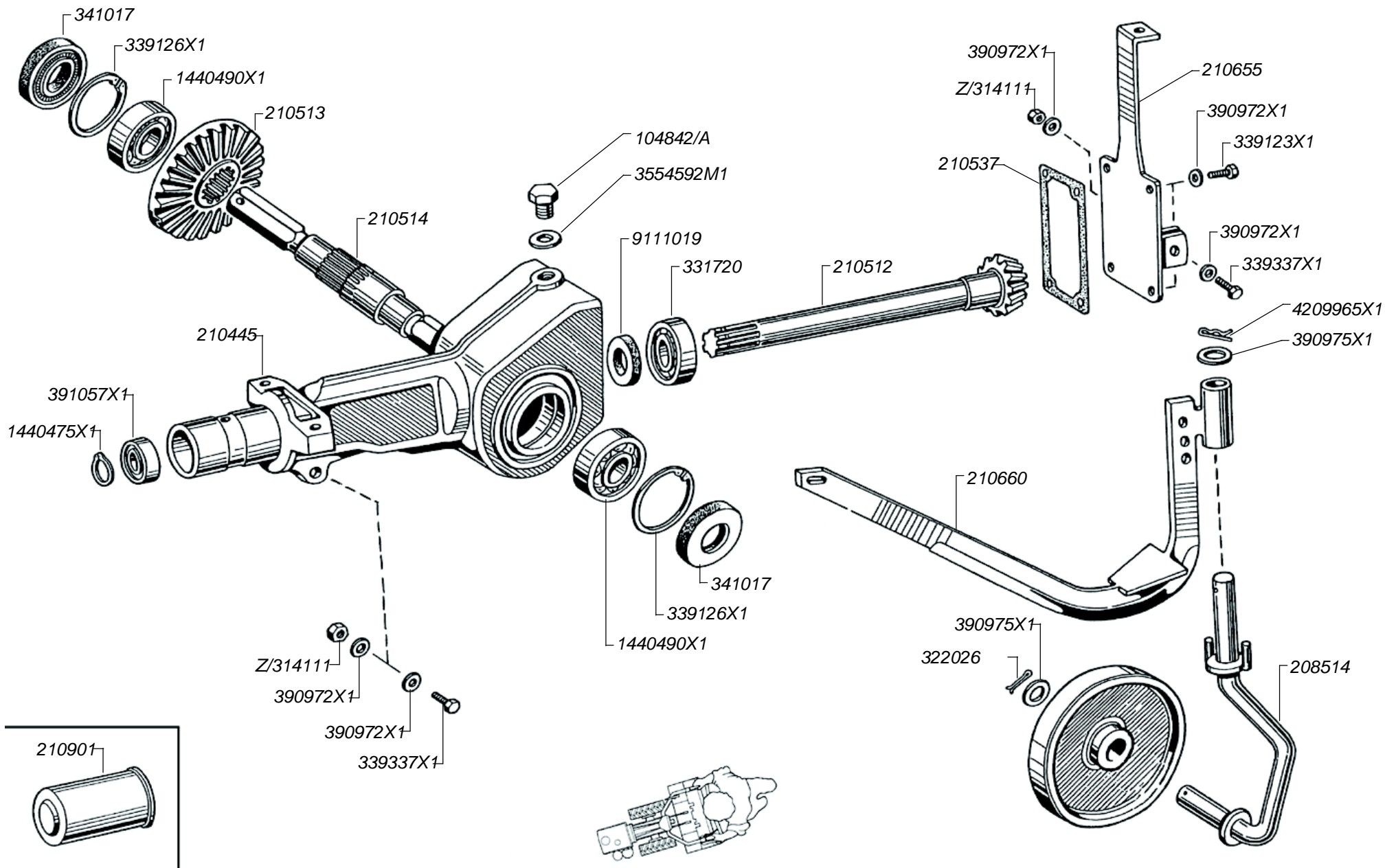


LOMBARDINI 15LD A.E.  
KAMA KD 70 A.E.



SN0064	
--------	--

POS	CODE	DESCRIZIONE	BESCHREIBUNG	DESCRIPTION	DESCRIPTION	DESCRIPCIONES
<p>Model: <b>MTC 1000 3+2</b></p> <p><b>ELECTRIC START</b></p> <p>AVVIAMENTO ELETTRICO</p>	<p><b>SN0064</b></p> <p>223466 223467 9902116</p>					
<p>Date: 09/07/2012</p> 						



SN0065	
--------	--

CARTER FRESA

Tav:

Model: MTC 1000 3+2

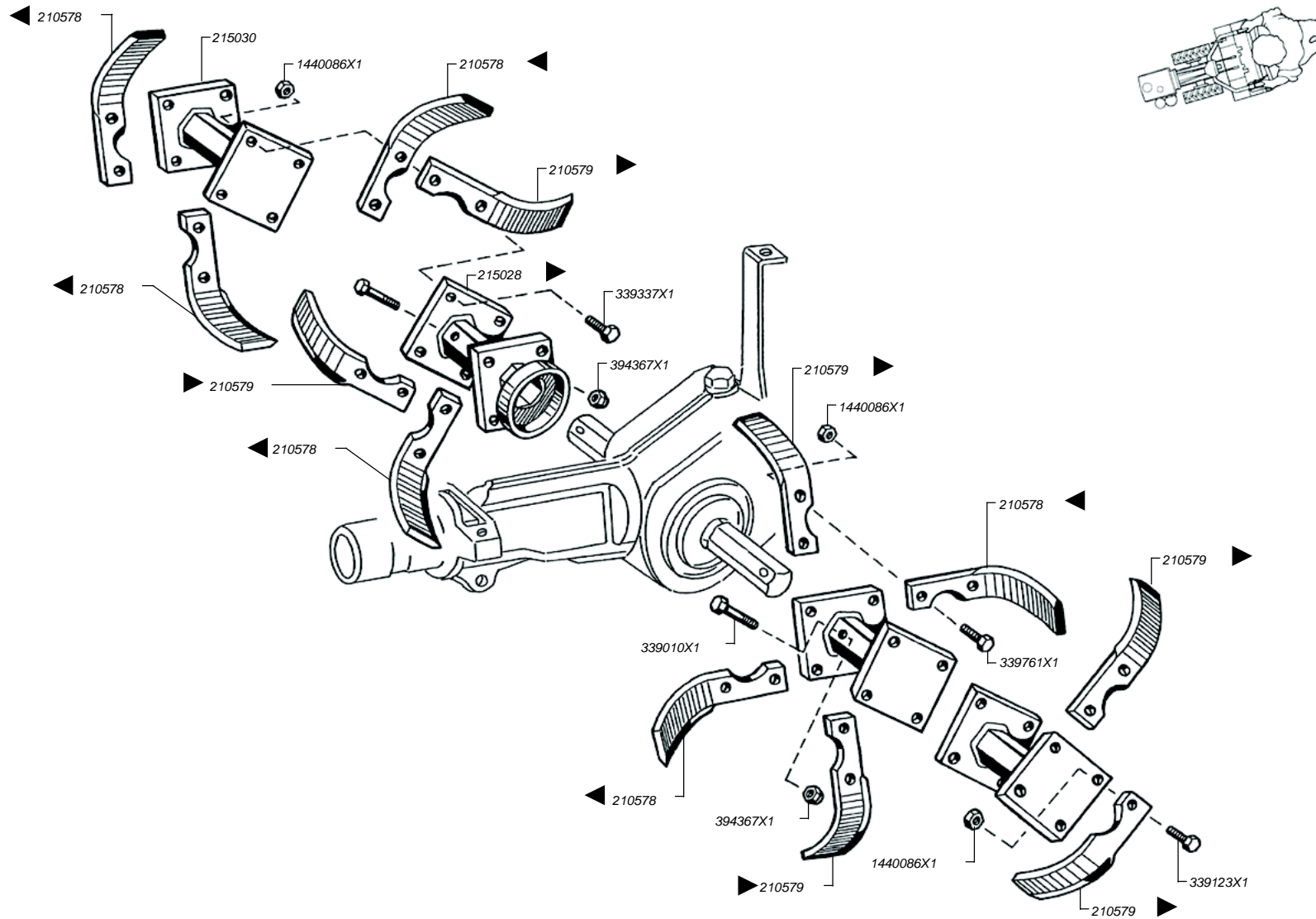
ROTARY TILLER TRANSMISSION

Date: 09/07/2012



SN0065

POS	CODE	DESCRIZIONE	BESCHREIBUNG	DESCRIPTION	DESCRIPTION	DESCRIZIONES
	104842/A					
	1440475X1	ANELLO SEEGER ø 20 E DIN 471	Sicherungsring	Ring Snap	Circlip	Anillo Elastico
	1440490X1	CUSC.A SFERE 6205 25x52x15	Kugellager	Bearing Lager	Roulement	Cojinete
	208514	SUPP. RUOTINO FRESA COMP	Halterung	Support	Support	Soporte
	210445	CARTER FRESA -1000	Abdeckung	Lid	Couvercle	Tapa
	210512	PIGNONE CONICO FRESA	Ritzel	Pinion	Pignon	Piñon
	210513	CORONA CONICA FRESA	Tellerrad	Bevel Crown Wheel	Couronne	Corona
	210514	ALBERO TRASVERSALE FRESA	Welle	Shaft	Arbre	Arbol
	210537	GUARNIZIONE CARTER FRESA	Dichtung	Gasket	Joint	Junta
	210655	COPERCHIO CARTER FRESA	Deckel	Cover	Couvercle	Tapa
	210660	LAMA DIREZIONALE COMPLETA	Messer	Blade	Couteau	Cuchilla
	210901	PROTEZIONE GAMBO FRESA	Schutz	Schild	Protection	Protección
	331720	CUSC.A SFERE 6204 20X47X14	Kugellager	Bearing Lager	Roulement	Cojinete
	339123X1	VITE TE M 8 X 20 ZINC. UNI 5739 TF	Schraube	Screw	Vis	Tornillo
	339126X1	ANELLO SEEGER ø 52 I DIN 472	Sicherungsring	Ring Snap	Circlip	Anillo Elastico
	339337X1	VITE TE M 8 X 30 ZINC. UNI 5739 TF	Schraube	Screw	Vis	Tornillo
	341017	ANELLO DI TENUTA 25-52- 7 DOPPIO LABBRC	Dichtring	Seal Ring	Bague D Etancheite	Anillo Reten
	3554592M1	ROSETTA BONDED M 14	Unterlegscheibe	Washer	Rondelle	Arandela
	390972X1	ROSETTA PIANA M 8 ZINC. UNI 6592	Unterlegscheibe	Washer	Rondelle	Arandela
	390975X1	ROSETTA PIANA M 20 ZINC. DIN 125 R8C	Unterlegscheibe	Washer	Rondelle	Arandela
	391057X1	CUSC.A SFERE 6004 2RS	Kugellager	Bearing Lager	Roulement	Cojinete
	4209965X1	GOUPILLE FERGUSON	Splint	Split Pin	Goupille Fendue	Pasador Abierto
	9111019	PARAOLIO 20-42-7	Dichtung	Gasket	Joint	Junta
	Z/314111					
	Z/322026					



◀ Sx = Sinistro  
 ◀ Sx = Left hand  
 ◀ Sx = De gauche

▶ Dx = Destro  
 ▶ Dx = Right hand  
 ▶ Dx = De droite

SN0066	
--------	--

FRESA REGISTRA

Tav:

Model: **MTC 1000 3+2**

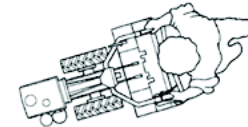
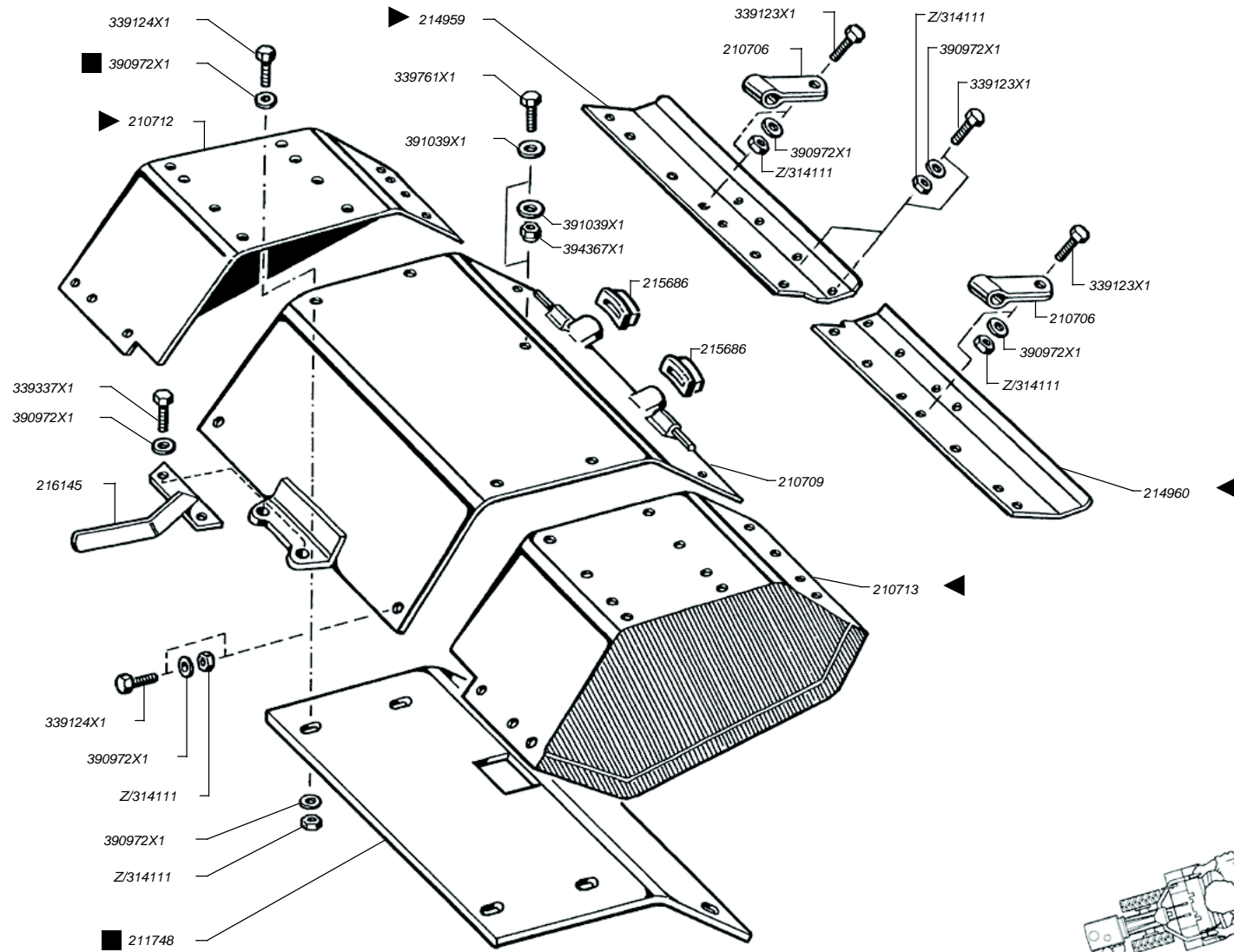
**ADJUSTABLE ROTARY TILLER**

Date: 09/07/2012



**SN0066**

POS	CODE	DESCRIZIONE	BESCHREIBUNG	DESCRIPTION	DESCRIPTION	DESCRIZIONES
	1440086X1	DADO ES. M8 UNI5587	Mutter	Nut	Ecrou	Tuerca
	210578	ZAPPETTA Sn R.1000/SMART	Hachmesser	Blade	Couteau	Cuchilla
	210579	ZAPPETTA Dx R.1000/SMART	Hachmesser	Blade	Couteau	Cuchilla
	215028	MOZZO PORTA ZAPPE	Flansch	Flange	Bride	Brida
	215030	PROLUNGA MOZZO PORTA ZAPPE	Verlengerung	Extension		Prolungacion
	339010X1	VITE TE M 8 X 40 ZINC. UNI 5737	Schraube	Screw	Vis	Tornillo
	339123X1	VITE TE M 8 X 20 ZINC. UNI 5739 TF	Schraube	Screw	Vis	Tornillo
	339337X1	VITE TE M 8 X 30 ZINC. UNI 5739 TF	Schraube	Screw	Vis	Tornillo
	339761X1	VITE TE M 8 X 25 ZINC. UNI 5739	Schraube	Screw	Vis	Tornillo
	394367X1	DADO AUTOBL.ALTO M 8 ZINC. UNI7473 CL.8	Feder	Spring	Ressort	Resorte



◀ Sx = Sinistro  
 ◀ Sx = Left hand  
 ◀ Sx = De gauche

▶ Dx = Destro  
 ▶ Dx = Right hand  
 ▶ Dx = De droite



LOMBARDINI 15LD A.E.  
 KAMA KD 70 FG6  
 YANMAR L70

SN0067	
--------	--



COFANO FRESA REGISTRABILE

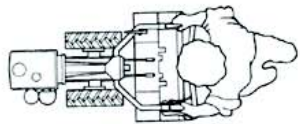
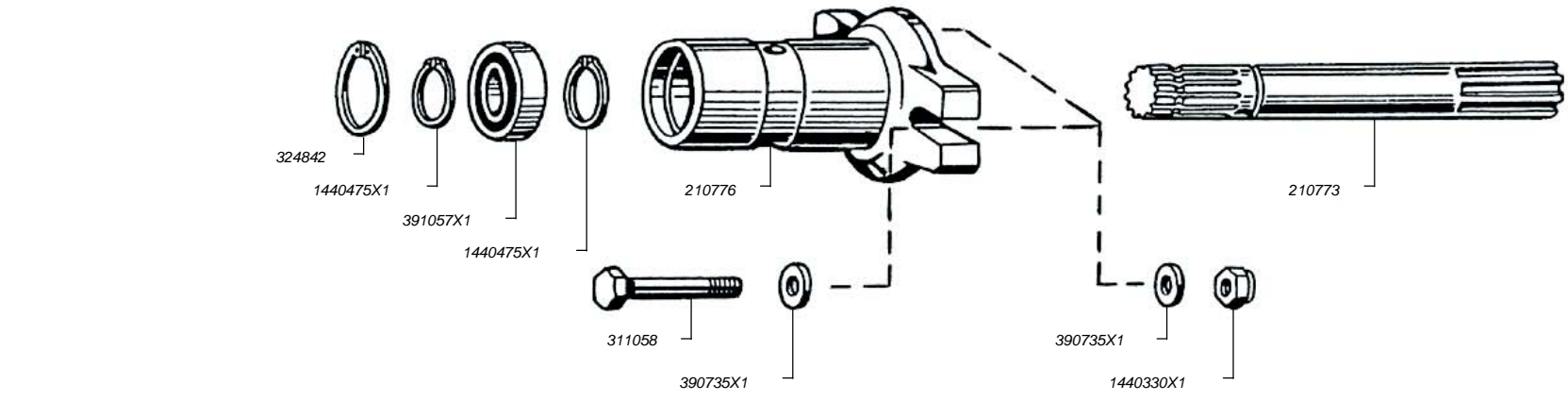
Tav:

Model: **MTC 1000 3+2****ROTARY TILLER ADJUSTABLE HOOD****SN0067**

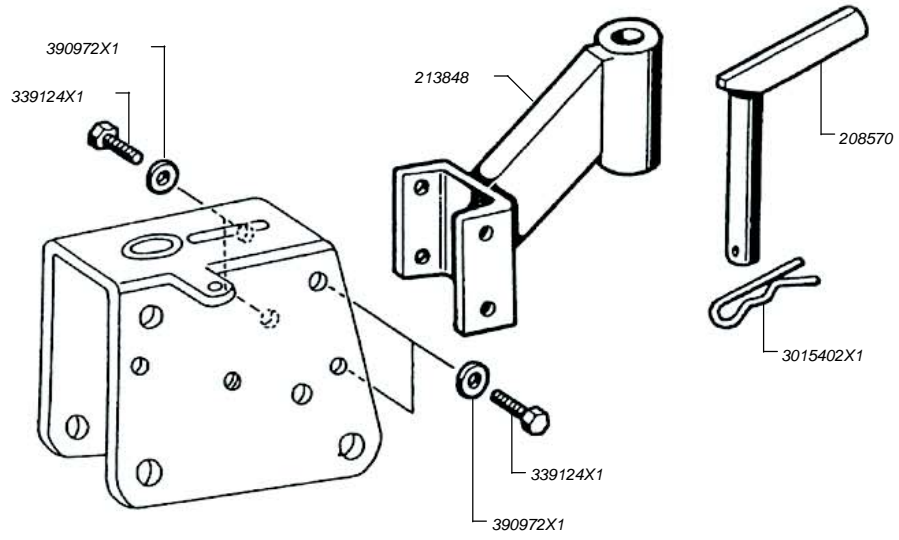
POS	CODE	DESCRIZIONE	BESCHREIBUNG	DESCRIPTION	DESCRIPTION	DESCRIZIONES
	210706	CERNIERA PER PAREGGIATORE	Scharnier	Hinge	Charniere	Bisagra
	210709	PARTE CENTRALE COFANO COMP.	Haube	Hood	Capot	Capota
	210712	PARTE LATER.COFANO DX.COMP.	Haube	Hood	Capot	Capota
	210713	PARTE LATER.COFANO SN.COMP.	Haube	Hood	Capot	Capota
	211748	ZAVORRA COFANO FRESA DIESEL	Zusatzgewicht	Ballast	Masse	Lastre
	214959	PAREGGIATORE DX.	Abdeckung	Protection Shield	Protection	Paratia
	214960	PAREGGIATORE SX.	Abdeckung	Protection Shield	Protection	Paratia
	215686	TAMPONE FERMO BANDINELLA#ST0138€	Puffer	Buffer	Tampon	Tampon
	216145	STAFFA PER ANTINFORTUN.COMP	Halter	Bracket	Etrier	Estribo
	339123X1	VITE TE M 8 X 20 ZINC. UNI 5739 TF	Schraube	Screw	Vis	Tornillo
	339124X1	VITE TE M 8 X 16 ZINC. UNI 5739 TF	Schraube	Screw	Vis	Tornillo
	339337X1	VITE TE M 8 X 30 ZINC. UNI 5739 TF	Schraube	Screw	Vis	Tornillo
	339761X1	VITE TE M 8 X 25 ZINC. UNI 5739	Schraube	Screw	Vis	Tornillo
	390972X1	ROSETTA PIANA M 8 ZINC. UNI 6592	Unterlegscheibe	Washer	Rondelle	Arandela
	391039X1	ROSETTA PIANA M 8 X 24 Z. UNI 6593 (FL.	Unterlegscheibe	Washer	Rondelle	Arandela
	394367X1	DADO AUTOBL.ALTO M 8 ZINC. UNI7473 CL.8	Feder	Spring	Ressort	Resorte

Date: 09/07/2012





**Attacco treno**  
*Trailer hitch*  
*Chape attelage*



SN0068	
--------	--

PROLUNGA PRESA DI FORZA

**SN0068**

Tav:

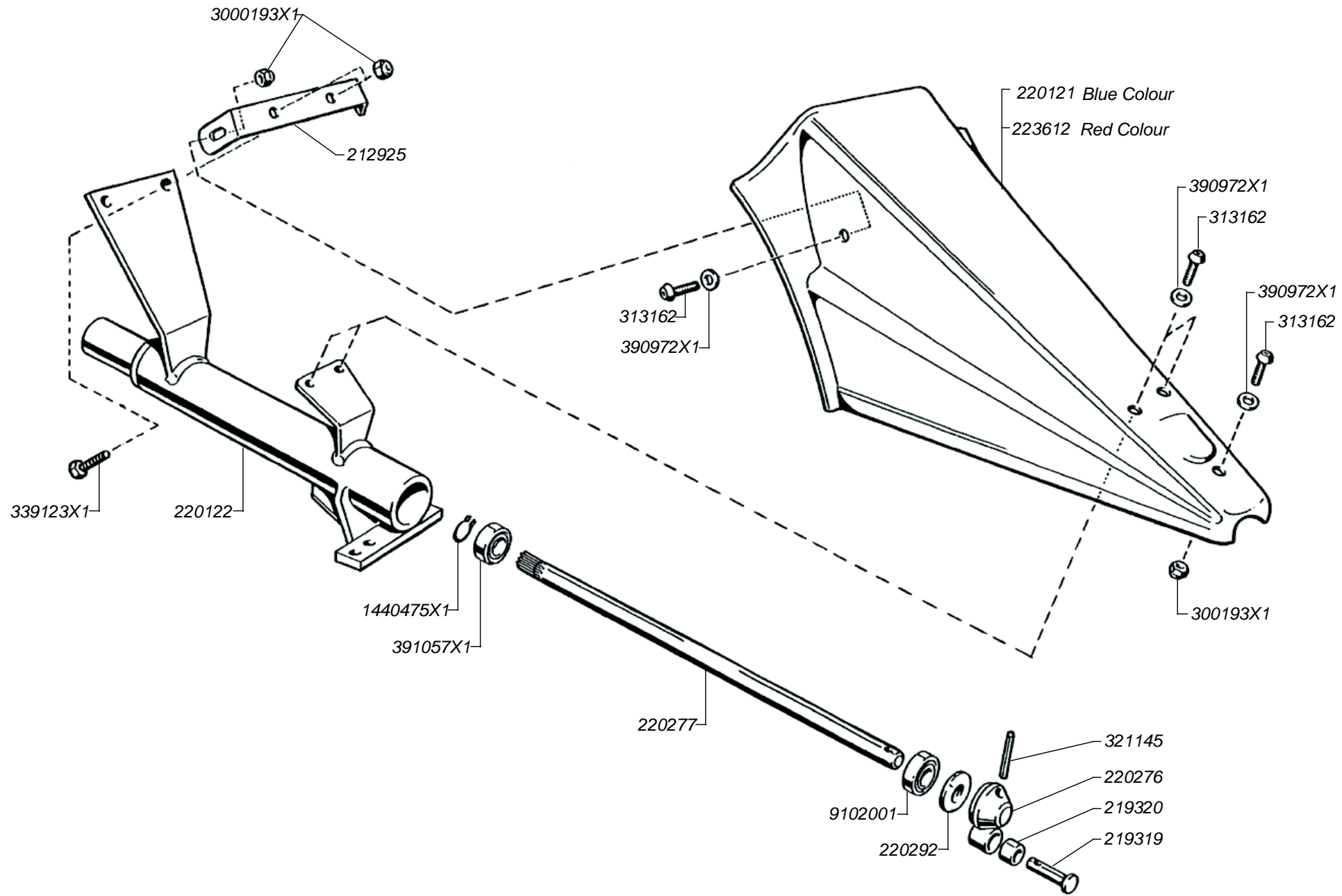
Model: **MTC 1000 3+2**

**P.T.O. EXTENSION KIT**

Date: 09/07/2012



POS	CODE	DESCRIZIONE	BESCHREIBUNG	DESCRIPTION	DESCRIPTION	DESCRIPCIONES
	1440330X1	DADO AUTOBL.ALTO M 12 ZINC. UNI 7473 65	Mutter	Nut	Ecrou	Tuerca
	1440475X1	ANELLO SEEGER ø 20 E DIN 471	Sicherungsring	Ring Snap	Circlip	Anillo Elastico
	208570	PERNO ATTACCO TRAINO	Bolzen	Pin	Pivot	Perno
	210773	ALBERO PROLUNGA P.D.F.	Welle	Shaft	Arbre	Arbol
	210776	PROLUNGA P.D.F.	Verlängerung	Extension		Prolungaccion
	213848	ATTACCO TRAINO - COMPLETO	Anschluss	Connection	Attelage	Conexion
	3015402X1	COPIGLIA ø 3,5 A 'R' ZINC. UNI 8833	Splint	Pin	Goupille	Clavija
	311058	VITE TE M 12 X 50 N UNI 5737	Schraube	Screw	Vis	Tornillo
	324842	ANELLO SEEGER ø 42 I DIN 472	Sicherungsring	Ring Snap	Circlip	Anillo Elastico
	339124X1	VITE TE M 8 X 16 ZINC. UNI 5739 TF	Schraube	Screw	Vis	Tornillo
	390735X1	ROSETTA PIANA M 12 ZINC. UNI 6592	Unterlegscheibe	Washer	Rondelle	Arandela
	390972X1	ROSETTA PIANA M 8 ZINC. UNI 6592	Unterlegscheibe	Washer	Rondelle	Arandela
	391057X1	CUSC.A SFERE 6004 2RS	Kugellager	Bearing Lager	Roulement	Cojinete



SN0069	
--------	--

Model: **MTC 1000 3+2**

Date: 09/07/2012

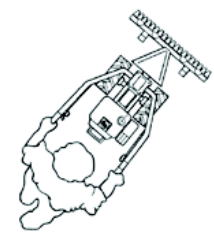
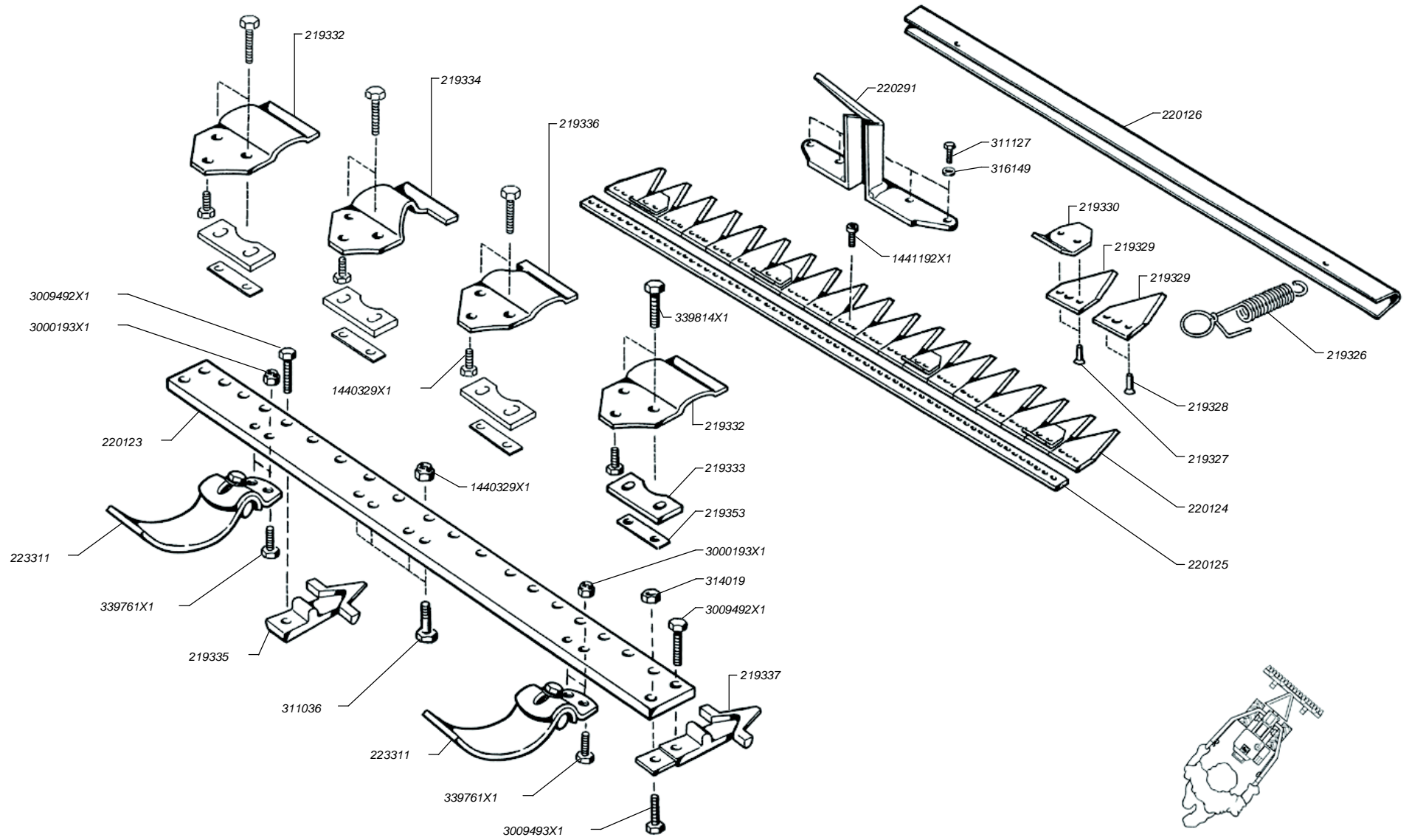


GRUPPO MOVIMENTO LAMA AD ECCENTRICO

**SN0069**

~~SINGLE BAR TRANSMISSION WITH CAM MECHANISM~~

POS	CODE	DESCRIZIONE	BESCHREIBUNG	DESCRIPTION	DESCRIPTION	DESCRIZIONES
	3000193X1	DADO AUTOBL.BASSO M 8 ZINC. UNI 747	Mutter	Nut	Ecrou	Tuerca
	1440475X1	ANELLO SEEGER ø 20 E DIN 471	Sicherungsring	Ring Snap	Circlip	Anillo Elastico
	212925	TRAVERSINO SUPP. ANTIVIBR.	Traverse	Crossrail	Traverse	Travesano
	219319	PERNO BARRA CM 90 MULCH	Bolzen	Pin	Pivot	Perno
	219320	RULLO BARRA CM. 90 MULCHING	Walze	Roll	Rouleau	Rodillo
	220121	COFANO GRUPPO FALC. AD ECCENTRICO BLEU M	Haube	Cover	Capot	Cofano
	220122	SUPPORTO G.FALCIANTE AD	Halterung	Support	Support	Soporte
	220276	VOLANTINO	Schwungmasse	Flywheel	Volant	Volante
	220277	ALBERO	Welle	Shaft	Arbre	Arbol
	220292	DISCO	Scheibe	Disk	Disque	Disco
	223612					
	300193X1	NLA	Nicht mehr Lieferbar	Not Longer Available	Pas disponible	No disponible
	313162	NLA	Nicht mehr Lieferbar	Not Longer Available	Pas disponible	No disponible
Tav:	321145	SPINA UNI 6876	Stift	Pin	Goupille	Pasador
	339123X1	VITE TE M 8 X 20 ZINC. UNI 5739 TF	Schraube	Screw	Vis	Tornillo
	390972X1	ROSETTA PIANA M 8 ZINC. UNI 6592	Unterlegscheibe	Washer	Rondelle	Arandela
	391057X1	CUSC.A SFERE 6004 2RS	Kugellager	Bearing Lager	Roulement	Cojinete
	9102001	CUSC. A SFERE 6204 2RS	Kugellager	Bearing	Roulement	Cojinete



SN0070	
--------	--

BARRA FALCIANTE MULCHING cm.102

Tav.

Model: MTC 1000 3+2

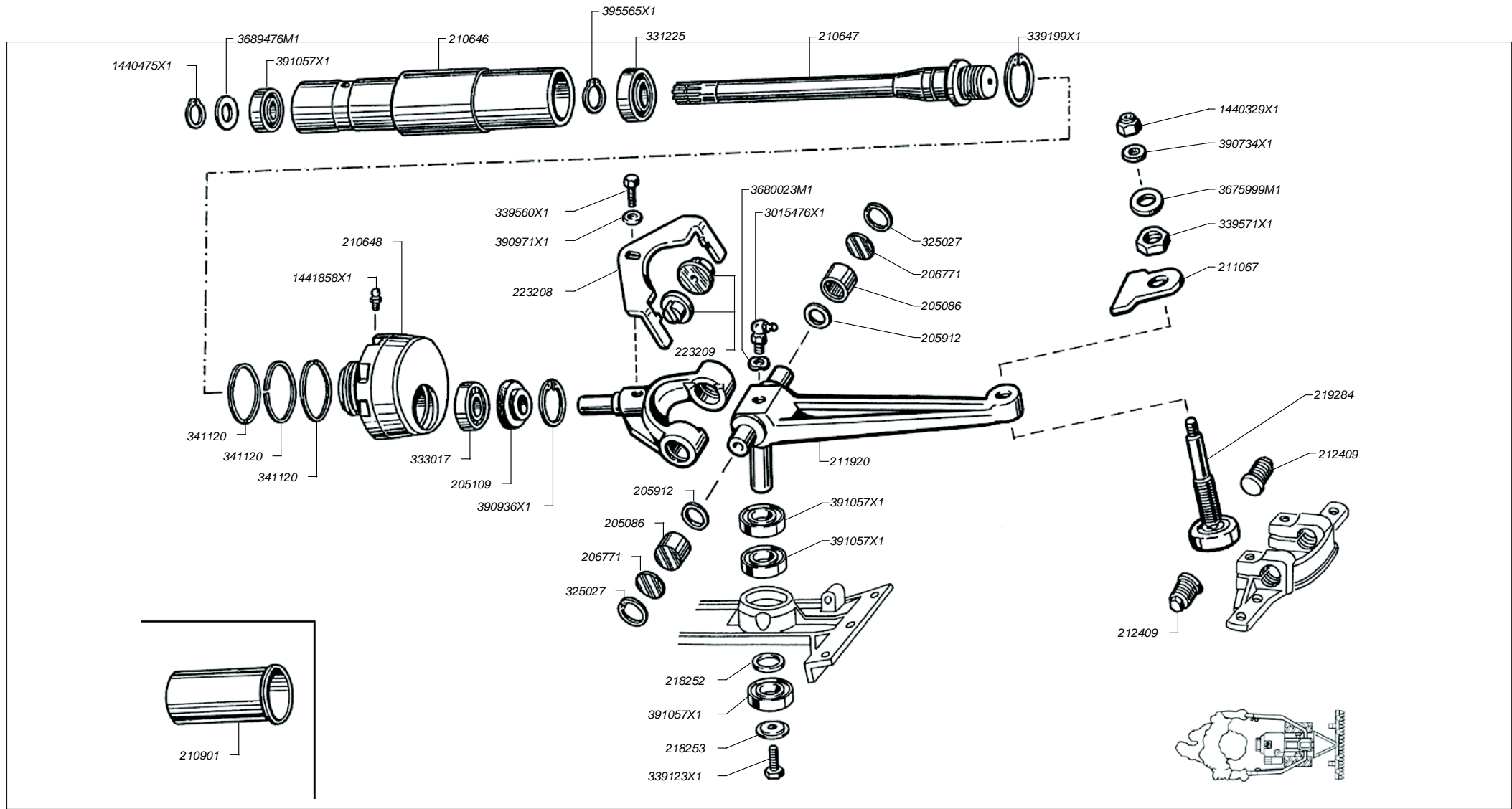
SICKLE BAR MULCHING cm.102

**SN0070**

POS	CODE	DESCRIZIONE	BESCHREIBUNG	DESCRIPTION	DESCRIPTION	DESCRIZIONES
	1440329X1	DADO AUTOBL.ALTO M 10 X1,5 UNI 747.	Mutter	Nut	Ecrou	Tuerca
	1441192X1	VITE TCEI M 6 X 12 ZINC. UNI 5931	Schraube	Screw	Vis	Tornillo
	219326	GANCIO CON MOLLA	Hacken	Hook	Accrochage	Gancho
	219327	RIBATTINO	Niet	Rivet	Rivet	Remache
	219328	RIBATTINO	Niet	Rivet	Rivet	Remache
	219329	SEZIONE LAMA	Messerklinge	Section	Section De Lame	Seccion
	219330	PIASTRINA PULIZIA SINGOLA	Plaettchen	Plate	Plaquette	Lamina
	219332	COLTELLO LAMA	Klinge	Blade	Lame	Hoja
	219333	PIASTRA GUIDA LAMA DI CONSUMC	Platte	Plate	Paque	Placa
	219334	PREMILAMA CENTR.SN	Messerniederhalter	Knife Guide	Guide Lame	Guia Cuchilla
	219335	DENTE ZIGRIN.	Finger	Tooth	Doigt	Dedo
	219336	PREMILAMA CENTR. DS	Messerniederhalter	Knife Guide	Guide Lame	Guia Cuchilla
	219337	DENTE ZIGRIN.	Finger	Tooth	Doigt	Dedo
	219353	SPESSORE GUIDALAMA CONSL	Distanzstück	Spacer	Entretoise	Separador
	220123	BARRA PORTADENTI DA CM.102	Lenkverbindungsstang	Hitch Bar	Barre D'Accouplement	Barra Acoplamiento
	220124	LAMA MULCH CM. 102 COM	Messer	Blade	Couteau	Cuchilla
	220125	ASTA FORATA CM.103 A 19 SEZIONI	Schalthebel	Shift lever	Levier	Palanca
	220126	NLA	Nicht mehr Lieferbar	Not Longer Available	Pas disponible	No disponible
	220291	COLTELLO LAMA	Klinge	Blade	Lame	Hoja
	223311	NLA	Nicht mehr Lieferbar	Not Longer Available	Pas disponible	No disponible
	3000193X1	DADO AUTOBL.BASSO M 8 ZINC. UNI 747.	Mutter	Nut	Ecrou	Tuerca
	3009492X1	V.T.E. 10x25 UNI5739 8.8 ZINC	Schraube	Screw	Vis	Tornillo
	3009493X1	VITE TE M10x30 - 8.8 ZINCATA	Schraube	Screw	Vis	Tornillo
	311036	NLA	Nicht mehr Lieferbar	Not Longer Available	Pas disponible	No disponible
	311127	VITE	Schraube	Screw	Vis	Tornillo
	314019	DADO MEDIO M 10 MEDIO UNI 5588	Mutter	Nut	Ecrou	Tuerca
	316149	NLA	Nicht mehr Lieferbar	Not Longer Available	Pas disponible	No disponible
	339761X1	VITE TE M 8 X 25 ZINC. UNI 5739	Schraube	Screw	Vis	Tornillo
	339814X1	VITE TE M 10 X 35 ZINC. UNI 5739	Schraube	Screw	Vis	Tornillo

Date: 09/07/2012





SN0071



Model:

MTC 1000 3+2

Date: 09/07/2012



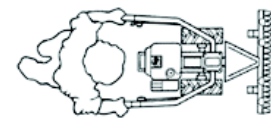
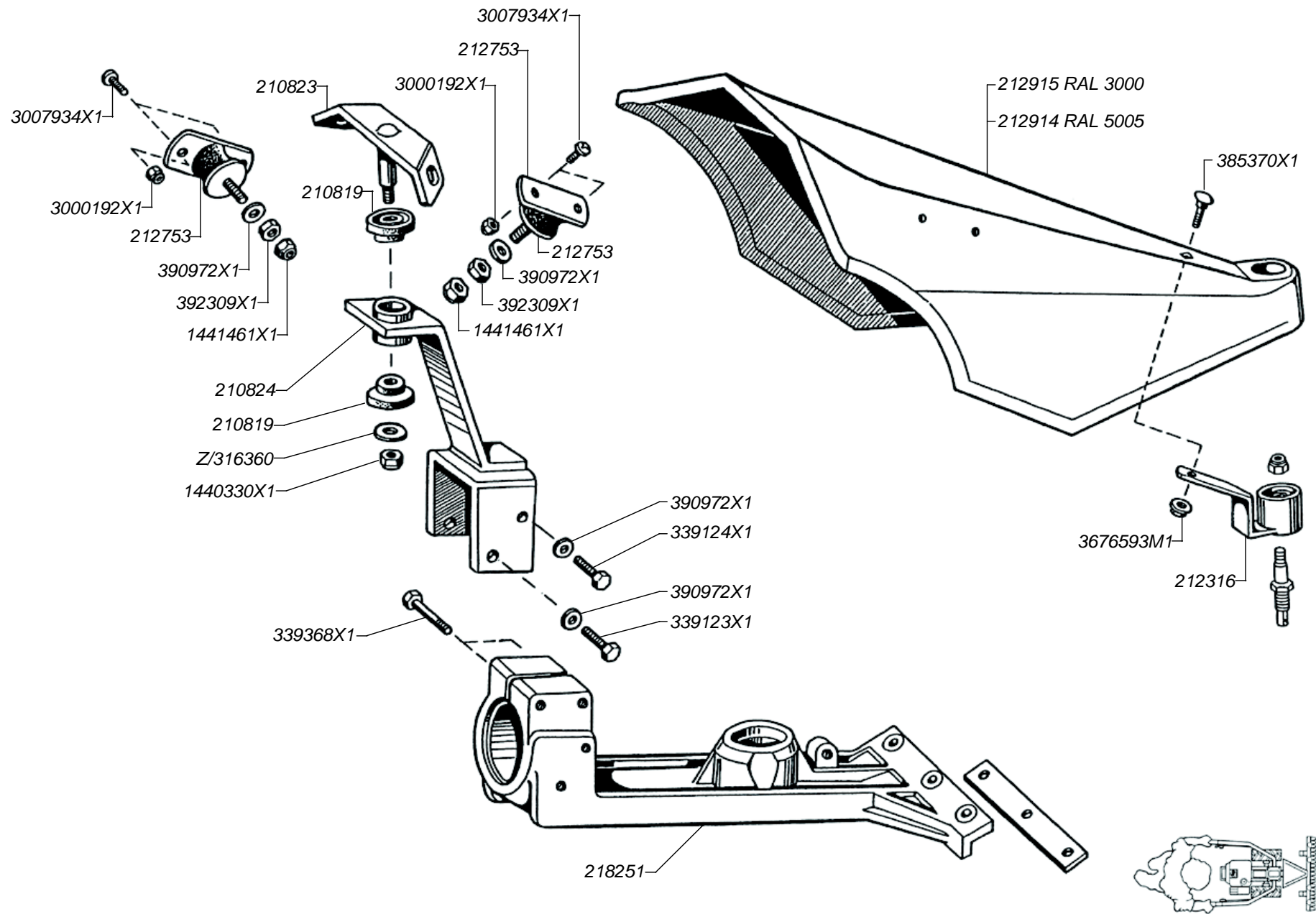
Tav:

GRUPPO MOVIMENTO LAMA A BILANCIERE

N0071

SICKLE BAR TRANSMISSION WITH ROCKER ARM

POS	CODE	DESCRIZIONE	BESCHREIBUNG	DESCRIPTION	DESCRIPTION	DESCRIZIONES
	1440329X1	DADO AUTOBL.ALTO M 10 X1,5 UNI 747:	Mutter	Nut	Ecrou	Tuerca
	1440475X1	ANELLO SEEGER ø 20 E DIN 471	Sicherungsring	Ring Snap	Circlip	Anillo Elastico
	1441858X1	INGRASSATORE DRITTO M 6 X 1	Schmiernippel	Greaser	Graisneur	Engrasador
	205086	ASSIEME BOCCOLA CON RULLINI	Büchse	Bushing	Douille	Casquillo
	205109	PROTEZIONE CUSCINETTO	Schutz	Schild	Protection	Protección
	205912	RONDELLA SPALLAM. BOCCOLA	Scheibe	Washer	Rondelle	Arandela
	206771	RONDELLA SPESSORE	Scheibe	Washer	Rondelle	Arandela
	210646	TUBO SOSTEGNO BARRA	Rohr	Hose	Tuyau	Tubo
	210647	ALBERO COMANDO PLATORELLO	Welle	Shaft	Arbre	Arbol
	210648	PLATORELLO MOVIMENTO LAMA	Schwungmasse	Flywheel	Volant	Volante
	210901	PROTEZIONE GAMBO FRESA	Schutz	Schild	Protection	Protección
	211067	PIASTRINA DI FERMO PERNO	Plaettchen	Plate	Plaquette	Lamina
	211920	BILANCERE COMANDO FALCE	Schwinghebel	Balance Rod	Balancier	Balancier
	212409	GRANO PER TESTA DI LAMA	Schraube	Screw	Vis	Tornillo
	218252	DISTANZIALE PER BILANCERE	Distanzstück	Spacer	Entretoise	Separador
	218253	ROSETTA SPECIALE BILANCERE	Unterlegscheibe	Washer	Rondelle	Arandela
	219284	PERNO TRAINO LAMA	Bolzen	Pin	Pivot	Perno
	223208	STAFFA PIEGATA GRUPPO FALCIANTE	Halter	Bracket	Etrier	Estribo
	223209	PASTIGLIA GRUPPO FALCIANTE	Scheibe	Disk	Pastille	Tableta
	3015476X1	INGRASSATORE 90° M 8 X 1,25 A SFERA	Schmiernippel	Greaser	Graisneur	Engrasador
	325027	ANELLO SEEGER ø 27 I DIN984	Sicherungsring	Ring Snap	Circlip	Anillo Elastico
	331225	CUSC.A SFERE 6005 2RS C3QE6HT51	Kugellager	Bearing Lager	Roulement	Cojinete
	333017	CUSC.A SFERE ORIENT. 1203 17X40X12	Kugellager	Bearing Lager	Roulement	Cojinete
	339123X1	VITE TE M 8 X 20 ZINC. UNI 5739 TF	Schraube	Screw	Vis	Tornillo
	339199X1	ANELLO SEEGER ø 47 I DIN 472	Sicherungsring	Ring Snap	Circlip	Anillo Elastico
	339560X1	VITE TE M 6 X 16 ZINC. UNI 5739 TF	Schraube	Screw	Vis	Tornillo
	339571X1	DADO BASSO M 14 X 1,5 ZINC. UNI 5585	Mutter	Nut	Ecrou	Tuerca
	341120	SEGMENTO LAMELLARE AS 47	Kolbenring	Piston Ring	Segment De Piston	Anillo De Piston
	3675999M1	ROSETTA RASAMENTO 12,5X22X0,8	Unterlegscheibe	Washer	Rondelle	Arandela
	3680023M1	ROSETTA ONDULATA d.8 DIN137-A	Unterlegscheibe	Washer	Rondelle	Arandela
	3689476M1	RASAMENTO 20,5-30,0-0,5 C72	Ring	Ring	Bague	Anillo
	390734X1	ROSETTA PIANA M 10 ZINC. UNI 6592	Unterlegscheibe	Washer	Rondelle	Arandela
	390936X1	ANELLO SEEGER ø 40 I DIN 472	Sicherungsring	Ring Snap	Circlip	Anillo Elastico
	390971X1	ROSETTA PIANA M 6 ZINC. UNI 6592	Unterlegscheibe	Washer	Rondelle	Arandela
	391057X1	CUSC.A SFERE 6004 2RS	Kugellager	Bearing Lager	Roulement	Cojinete
	395565X1	ANELLO SEEGER ø 25 E RINF. DIN 471	Sicherungsring	Ring Snap	Circlip	Anillo Elastico



SN0072	
--------	--

Model: **MTC 1000 3+2**

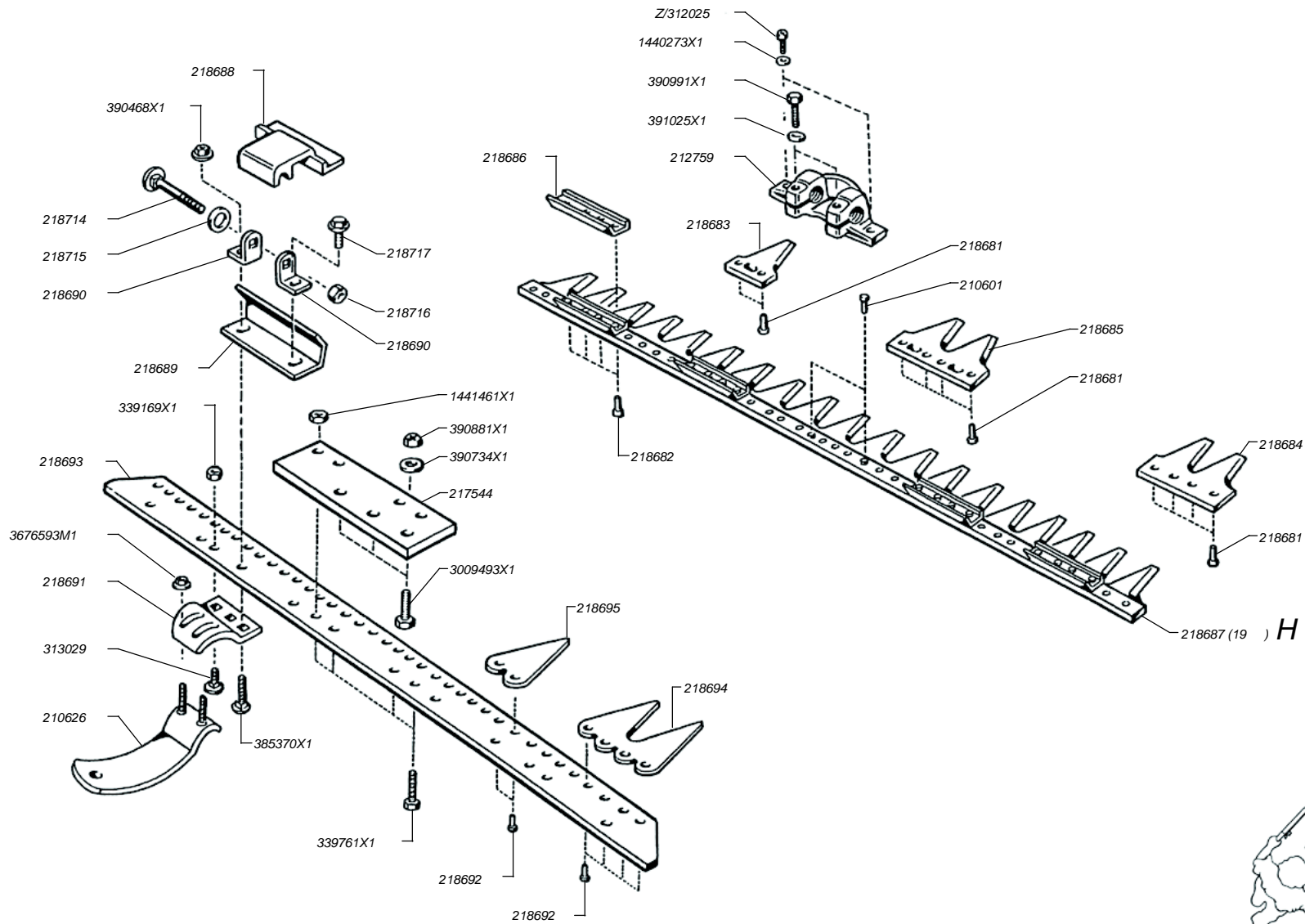
COFANO E SUPPORTI (movimento bilanciere)


**SCKLE BAR HOOD (transmission with rocker arm)**

Date: 09/07/2012



POS	CODE	DESCRIZIONE	BESCHREIBUNG	DESCRIPTION	DESCRIPTION	DESCRIZIONES
	1440330X1	DADO AUTOBL.ALTO M 12 ZINC. UNI 7473 6S	Mutter	Nut	Ecrou	Tuerca
	1441461X1	DADO METALBLOCK M 8 6S ZINC.	Mutter	Nut	Ecrou	Tuerca
	210819	BOCCOLA PERNO SNODO - REV 1000	Büchse	Bushing	Douille	Casquillo
	210823	BILANCIERE SUPP.ANTIVIBRAN1	Schwinghebel	Balance Rod	Balancier	Balancier
	210824	SUPPORTO COFANO COMPLETO	Halterung	Support	Support	Soporte
	212316	SILENTBLOC CON STAFFA#00987/020	Gummipuffer	Cushion Rubber	Tampon En Caoutchouc	Supporte En Gomma
	212753	ANTIVIBRANTE SGOLATO FLANGIA-01050/01C	Gummipuffer	Cushion rubber	Tampon en caoutchouc	Supporte en gomme
	218251	SUPPORTO BARRA FALCIANTE	Halterung	Support	Support	Soporte
	3000192X1	DADO AUTOBL.BASSO M 6 ZINC. UNI 747	Mutter	Nut	Ecrou	Tuerca
	3007934X1	VITE TCB TC M 6x 16 ZINC. UNI 7687	Schraube	Screw	Vis	Tornillo
	339123X1	VITE TE M 8 X 20 ZINC. UNI 5739 TF	Schraube	Screw	Vis	Tornillo
	339124X1	VITE TE M 8 X 16 ZINC. UNI 5739 TF	Schraube	Screw	Vis	Tornillo
	339368X1	V.T.E. M8x60 UNI5737 8.8 Z.	Schraube	Screw	Vis	Tornillo
Tav:	3676593M1	DADO SERPRESS M 8 AUTOBL. ZINC	Mutter	Nut	Ecrou	Tuerca
	385370X1	VITE TTQST M 8 X 25 ZINC. UNI 5731	Schraube	Screw	Vis	Tornillo
	390972X1	ROSETTA PIANA M 8 ZINC. UNI 6592	Unterlegscheibe	Washer	Rondelle	Arandela
	392309X1	DADO BASSO M 8 ZINC. UNI 5589 6S	Mutter	Nut	Ecrou	Tuerca




 Numero Sezioni  
 H Blades Number  
 Numero Section

SN0073	
--------	--

BARRA FALCIANTE E.S.M. HOBBY

Tav:

Model: MTC 1000 3+2

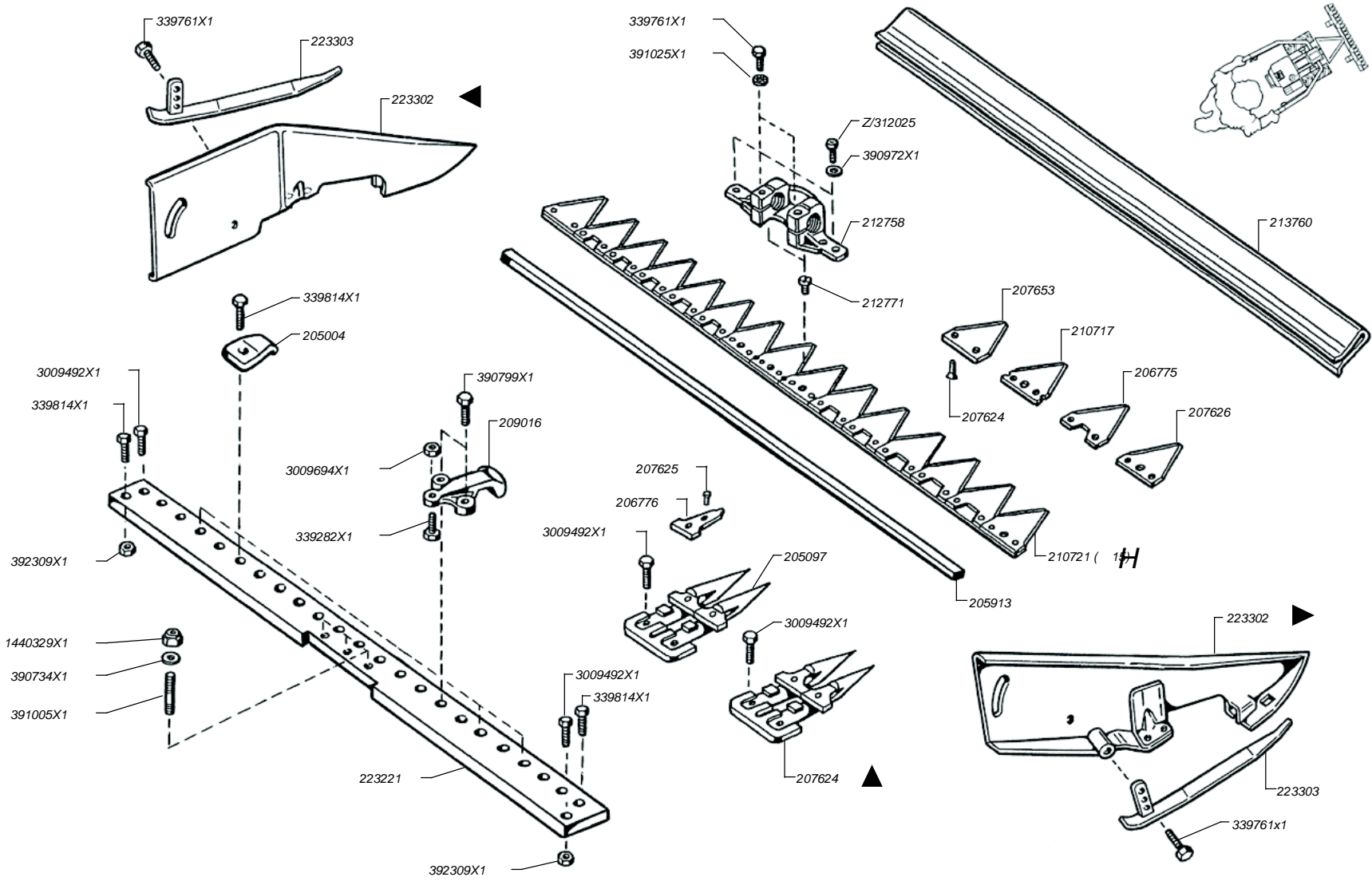
SICKLE BAR E.S.M. HOBBY

Date: 09/07/2012



SN0073

POS	CODE	DESCRIZIONE	BESCHREIBUNG	DESCRIPTION	DESCRIPTION	DESCRIZIONES
	1440273X1	ROSETTA PIANA M 8 X15X1,5 ZINC. DIN1440	Unterlegscheibe	Washer	Rondelle	Arandela
	1441461X1	DADO METALBLOCK M 8 6S ZINC.	Mutter	Nut	Ecrou	Tuerca
	210601	PERNO TESTA DI LAMA ESM P@	Zapfen	Gudgeon	Pivot	Perno
	210626	SUOLA REGISTRABILE ESM @	Bodenplatte	Shoe	Patin	Zapata
	212759	TESTA DI LAMA TIPO ESM	Messerkopf	Knifehead	Tete De Lame	Cabeza De Cuchilla
	217544	PIASTRA ATTACCO BARRA ESM	Platte	Plate	Paque	Placa
	218681	RIBATTINO 5X12 VERS. ESM	Niet	Rivet	Rivet	Remache
	218682	RIBATTINO	Niet	Rivet	Rivet	Remache
	218683	SEZIONE LAMA VERS. E.S.M.	Messerklinge	Section	Section De Lame	Seccion
	218684	SEZ.LAMA DOPPIA ESM 344132	Messerklinge	Section	Section De Lame	Seccion
	218685	SEZ.LAMA DOPPIA	Messerklinge	Section	Section De Lame	Seccion
	218686	PIASTRINA DI CONSUMO	Plaettchen	Plate	Plaquette	Lamina
	218688	NLA	Nicht mehr Lieferbar	Not Longer Available	Pas disponible	No disponible
	218689	PIASTRINA RIF.	Plaettchen	Plate	Plaquette	Lamina
	218690	SQUADRETTA SUP.PREMILAM/	Halter	Bracket	Etrier	Estribo
	218691	SQUADRETTA ATTACCO	Halter	Bracket	Etrier	Estribo
	218692	RIBATTINO 6X20 VERS ESM	Niet	Rivet	Rivet	Remache
	218693	NLA	Nicht mehr Lieferbar	Not Longer Available	Pas disponible	No disponible
	218694	DENTE DOPPIO VERS. ESM	Finger	Tooth	Doigt	Dedo
	218695	DENTE SINGOLO VERS. ESM	Finger	Tooth	Doigt	Dedo
	218714	VITE SPEC 10X 1	Schraube	Screw	Vis	Tornillo
	218715	RONDELLA SPECIA	Scheibe	Washer	Rondelle	Arandela
	218716	DADO SPECIALE 1	Mutter	Nut	Ecrou	Tuerca
	218717	VITE SPECIALE 8	Schraube	Screw	Vis	Tornillo
	3009493X1	VITE TE M10x30 - 8.8 ZINCATA	Schraube	Screw	Vis	Tornillo
	313029	V.T.T.Q.S.T.UNI 5731 8x20 @	Schraube	Screw	Vis	Tornillo
	339169X1	DADO MEDIO M 8 ZINC. UNI 5588	Mutter	Nut	Ecrou	Tuerca
	339761X1	VITE TE M 8 X 25 ZINC. UNI 5739	Schraube	Screw	Vis	Tornillo
	3676593M1	DADO SERPRESS M 8 AUTOBL. ZINC	Mutter	Nut	Ecrou	Tuerca
	385370X1	VITE TTQST M 8 X 25 ZINC. UNI 5731	Schraube	Screw	Vis	Tornillo
	390468X1	ROSETTA PIANA M 4 ZINC. UNI 6592	Unterlegscheibe	Washer	Rondelle	Arandela
	390734X1	ROSETTA PIANA M 10 ZINC. UNI 6592	Unterlegscheibe	Washer	Rondelle	Arandela
	390881X1	DADO AUTOBL.BASSO M 10 ZINC. UNI 7474 6S	Mutter	Nut	Ecrou	Tuerca
	390991X1	VITE TE M 8 X 22 ZINC. UNI 5739	Schraube	Screw	Vis	Tornillo
	391025X1	ROSETTA DENTELLATA E M 8 ZINC. UNI 8842	Unterlegscheibe	Washer	Rondelle	Arandela



H Numero Sezioni  
Blades Number  
Numero Section



▲ Dente aperto  
Opened finger  
Dent ouvert

◀ Sx = Sinistro  
Sx = Left hand  
Sx = De gauche

▶ Dx = Destro  
Dx = Right hand  
Dx = De droite

SN0074	
--------	--

Model:

MTC 1000 3+2

Tav.

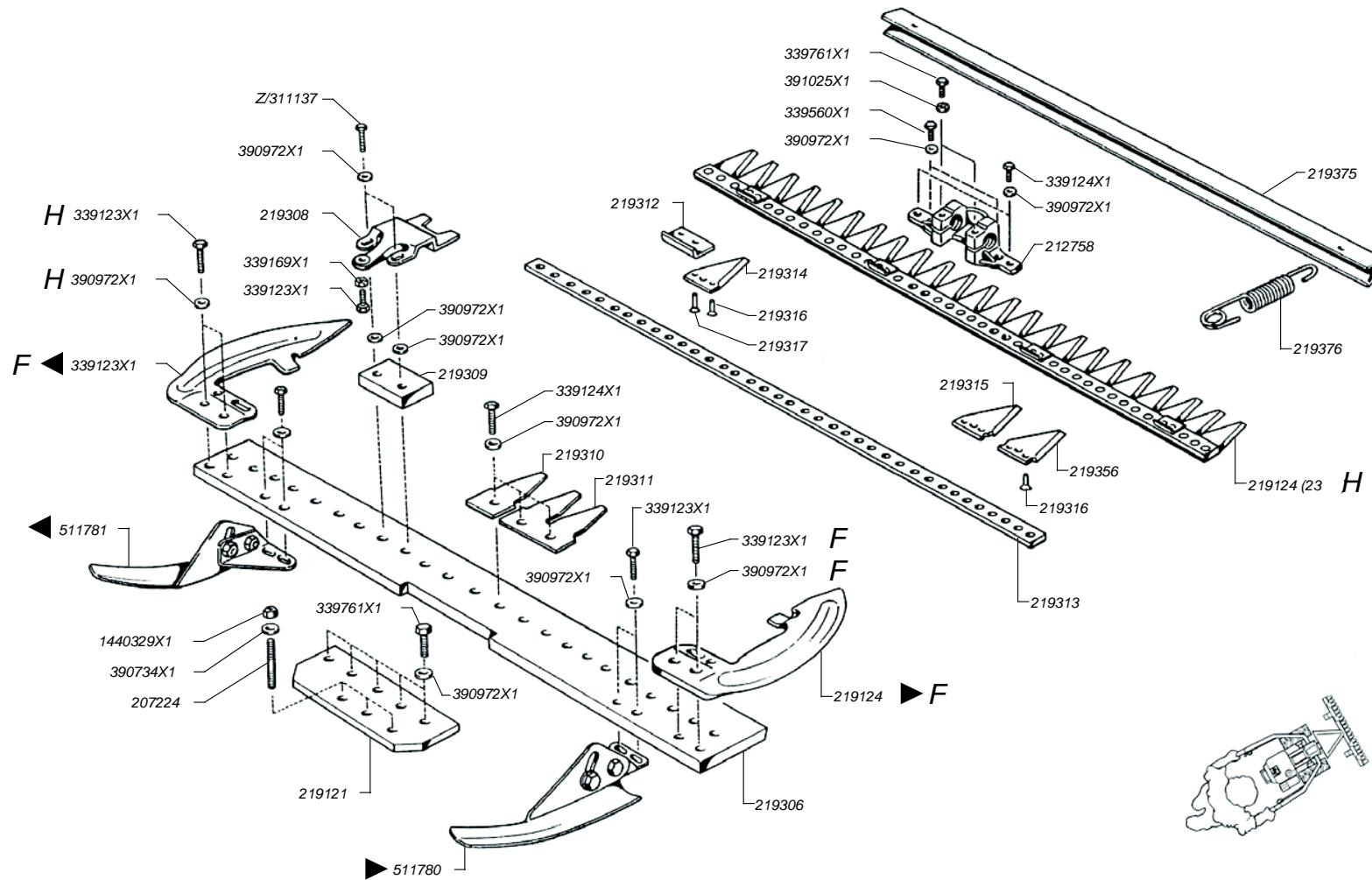
BARRA FALCIANTE SEMIFITTA cm 110


SICKLE BAR MIDDLE CUT FINGERS cm. 110  
SN0074

Date: 09/07/2012









POS	CODE	DESCRIZIONE	BESCHREIBUNG	DESCRIPTION	DESCRIPTION	DESCRIZIONES
	1440329X1	DADO AUTOBL.ALTO M 10 X1,5 UNI 747:	Mutter	Nut	Ecrou	Tuerca
	205004	PREMISTRISCIA	Messerniederhalter	Knife Guide	Guide Lame	Guia Cuchilla
	205097	DENTE PARALAMA	Finger	Tooth	Doigt	Dedo
	205913	ASTA DI CONSUMO 16X6X110	Schalthebel	Shift lever	Levier	Palanca
	206775	SEZIONE LAMA 212SF= 1302006	Messerklänge	Section	Section De Lame	Seccion
	206776	PIASTRINA PER D	Plaettchen	Plate	Plaquette	Lamina
	207624	RIBATTINO 22X13	Niet	Rivet	Rivet	Remache
	207625	RIBATTINO 5,3X17	Niet	Rivet	Rivet	Remache
	207626	SEZIONE LAMA	Messerklänge	Section	Section De Lame	Seccion
	207653	SEZIONE LAMA CHIUSA	Messerklänge	Section	Section De Lame	Seccion
	209016	PREMILAMA 2 FORI	Messerniederhalter	Knife Guide	Guide Lame	Guia Cuchilla
	210717	SEZIONE LAMA	Messerklänge	Section	Section De Lame	Seccion
	212758	TESTA DI LAMA	Messerkopf	Knifehead	Tete De Lame	Cabeza De Cuchilla
	212771	PERNO DI TRASCIN.LAMA S.F.	Bolzen	Pin	Pivot	Perno
	213760	PROTEZIONE LAMA @	Schutz	Schild	Protection	Protección
	223221	NLA	Nicht mehr Lieferbar	Not Longer Available	Pas disponible	No disponible
	223302	NLA	Nicht mehr Lieferbar	Not Longer Available	Pas disponible	No disponible
	223303	NLA	Nicht mehr Lieferbar	Not Longer Available	Pas disponible	No disponible
	3009492X1	V.T.E. 10x25 UNI5739 8.8 ZINC	Schraube	Screw	Vis	Tornillo
	3009694X1	DADO BASSO M 10 ZINC. UNI 5589	Mutter	Nut	Ecrou	Tuerca
	339282X1	VITE TE M 10 X 16 ZINC UNI 5739	Schraube	Screw	Vis	Tornillo
	339761X1	VITE TE M 8 X 25 ZINC. UNI 5739	Schraube	Screw	Vis	Tornillo
	339814X1	VITE TE M 10 X 35 ZINC. UNI 5739	Schraube	Screw	Vis	Tornillo
	390734X1	ROSETTA PIANA M 10 ZINC. UNI 6592	Unterlegscheibe	Washer	Rondelle	Arandela
	390799X1	VITE TE M 10 X 40 ZINC. UNI 5739	Schraube	Screw	Vis	Tornillo
	390972X1	ROSETTA PIANA M 8 ZINC. UNI 6592	Unterlegscheibe	Washer	Rondelle	Arandela
	391005X1	PRIGIONIERO 10X25 RAD.20 - 8.8 DIN 939	Stiftschraube	Stud bolt	Prisonnier	Esparrago
	391025X1	ROSETTA DENTELLATA E M 8 ZINC. UNI 8842	Unterlegscheibe	Washer	Rondelle	Arandela
	392309X1	DADO BASSO M 8 ZINC. UNI 5589 6S	Mutter	Nut	Ecrou	Tuerca
	Z/312025					



 **H** Numero Sezioni  
 Blades Number  
 Numero Section

**F** A richiesta  
 On request  
 Sur demande

 **Sx** = Sinistro  
 **Sx** = Left hand  
 **Sx** = De gauche

 **Dx** = Destro  
 **Dx** = Right hand  
 **Dx** = De droite

SN0075	
--------	--



Model:

MTC 1000 3+2

Date: 09/07/2012

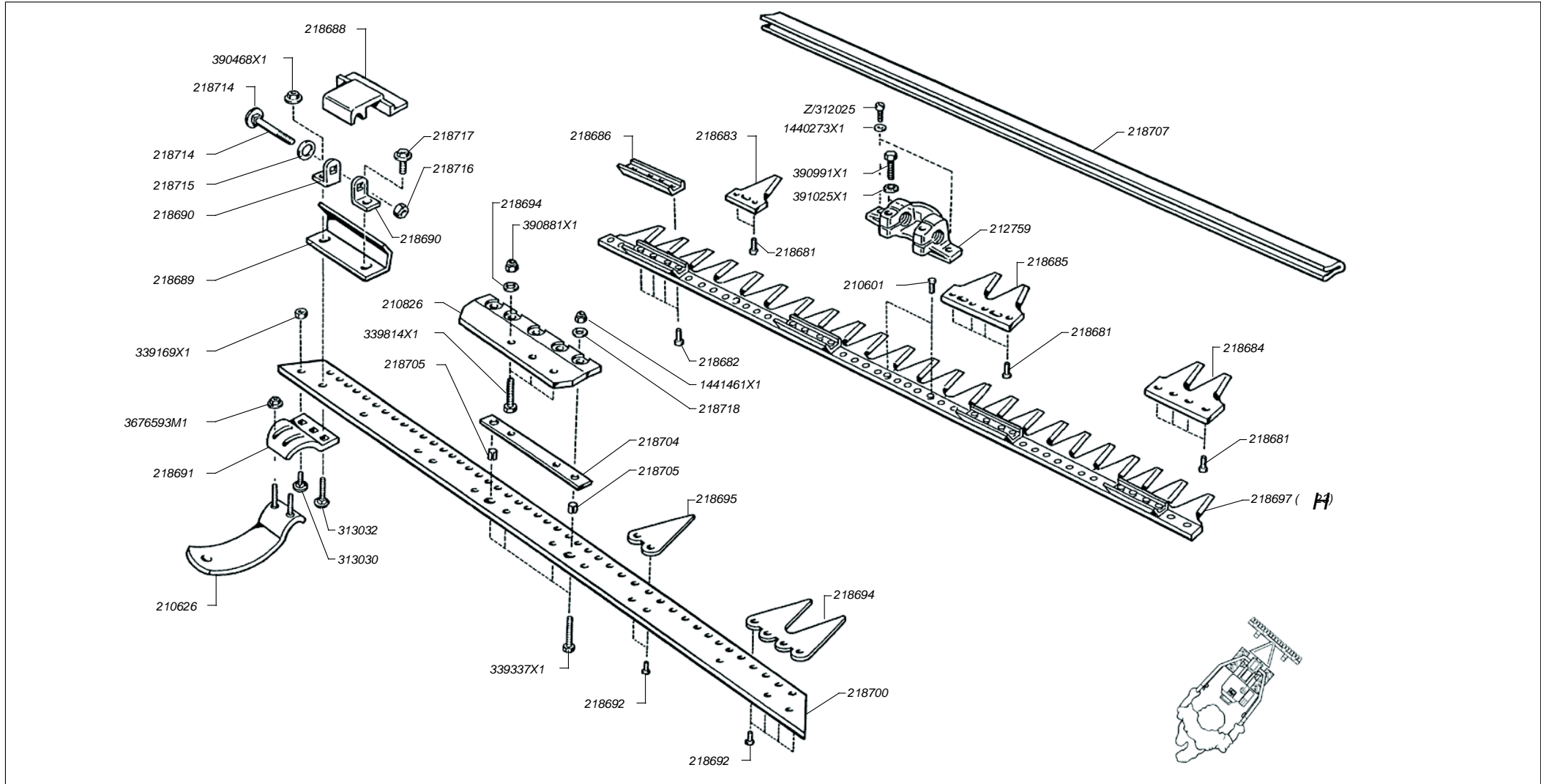



BARRA FALCIANTE SPECIALE E cm. 115

SICKLE BAR DOUBLE KNIFE Type E cm. 115

N0075

POS	CODE	DESCRIZIONE	BESCHREIBUNG	DESCRIPTION	DESCRIPTION	DESCRIZIONES
	1440329X1	DADO AUTOBL.ALTO M 10 X1,5 UNI 747:	Mutter	Nut	Ecrou	Tuerca
	207224	PRIGIONIERO M 10 10X25 UNI 5909	Stiftschraube	Stud bolt	Prisonnier	Esparrago
	212758	TESTA DI LAMA	Messerkopf	Knifehead	Tete De Lame	Cabeza De Cuchilla
	219121	PIASTRA FISS.BARRA MOV.BIL.	Platte	Plate	Paque	Placa
	219124	SLITTA LATERALE DX	Laufsohle	Slide	Soutien	Soporte
	219306	NLA	Nicht mehr Lieferbar	Not Longer Available	Pas disponible	No disponible
	219308	PREMILAMA BARRA	Messerniederhalter	Knife Guide	Guide Lame	Guia Cuchilla
	219309	SPESSORE REGIST	Distanzstück	Spacer	Entretoise	Separador
	219310	DENTE SINGOLO B	Finger	Tooth	Doigt	Dedo
	219311	DENTE DOPPIO BA	Finger	Tooth	Doigt	Dedo
	219312	PIASTRINA DI PU	Plaettchen	Plate	Plaquette	Lamina
	219313	ASTA FORATA 23	Schalthebel	Shift lever	Levier	Palanca
	219314	SEZIONE LAMA A 2 FORI	Messerklinge	Section	Section De Lame	Seccion
	219315	SEZIONE LAMA A 3 FORI	Messerklinge	Section	Section De Lame	Seccion
	219316	RIBATTINO D. 5,3X14	Niet	Rivet	Rivet	Remache
	219317	RIBATTINO D. 5,3X16	Niet	Rivet	Rivet	Remache
	219356	SEZIONE LAMA 3	Messerklinge	Section	Section De Lame	Seccion
	219375	NLA	Nicht mehr Lieferbar	Not Longer Available	Pas disponible	No disponible
	219376	NLA	Nicht mehr Lieferbar	Not Longer Available	Pas disponible	No disponible
	339123X1	VITE TE M 8 X 20 ZINC. UNI 5739 TF	Schraube	Screw	Vis	Tornillo
	339124X1	VITE TE M 8 X 16 ZINC. UNI 5739 TF	Schraube	Screw	Vis	Tornillo
	339169X1	DADO MEDIO M 8 ZINC. UNI 5588	Mutter	Nut	Ecrou	Tuerca
	339560X1	VITE TE M 6 X 16 ZINC. UNI 5739 TF	Schraube	Screw	Vis	Tornillo
	339761X1	VITE TE M 8 X 25 ZINC. UNI 5739	Schraube	Screw	Vis	Tornillo
	390734X1	ROSETTA PIANA M 10 ZINC. UNI 6592	Unterlegscheibe	Washer	Rondelle	Arandela
	390972X1	ROSETTA PIANA M 8 ZINC. UNI 6592	Unterlegscheibe	Washer	Rondelle	Arandela
	391025X1	ROSETTA DENTELLATA E M 8 ZINC. UNI 884:	Unterlegscheibe	Washer	Rondelle	Arandela
	511780	SLITTA	Laufsohle	Slide	Soutien	Soporte
	511781	SLITTA	Laufsohle	Slide	Soutien	Soporte
	Z/311137					




**H** Numero Sezioni  
 Blades Number  
 Numero Section

SN0076	
--------	--

Model:

MTC 1000 3+2

Tav:

SICKLE BAR E.S.M. Type S cm.117

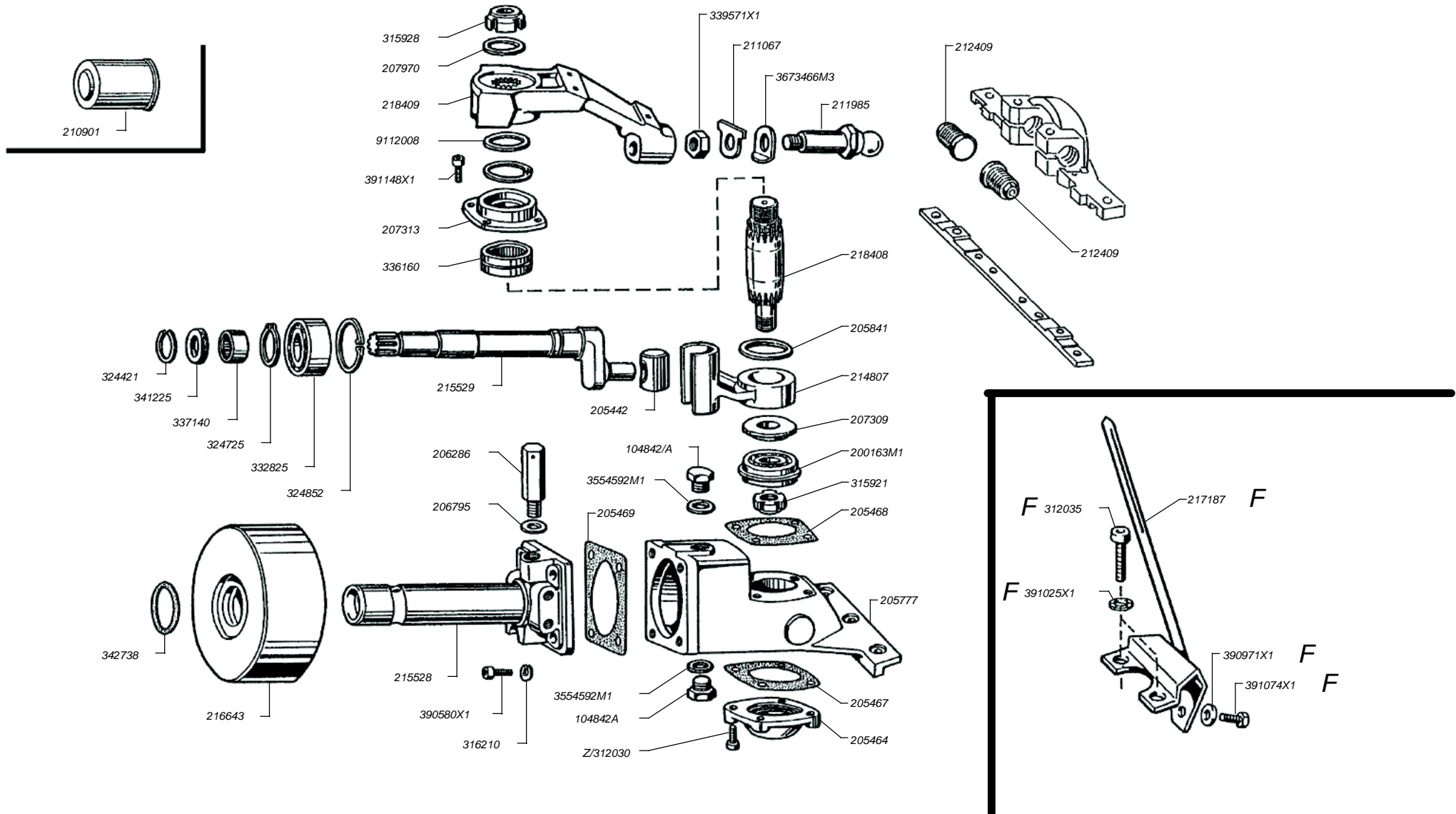
SN0076

BARRA FALCIANTE E.S.M. Tipo S cm.117

POS	CODE	DESCRIZIONE	BESCHREIBUNG	DESCRIPTION	DESCRIPTION	DESCRIZIONES
	1440273X1	ROSETTA PIANA M 8 X15X1,5 ZINC. DIN144	Unterlegscheibe	Washer	Rondelle	Arandela
	1441461X1	DADO METALBLOCK M 8 6S ZINC.	Mutter	Nut	Ecrou	Tuerca
	210601	PERNO TESTA DI LAMA ESM P@	Zapfen	Gudgeon	Pivot	Perno
	210626	SUOLA REGISTRABILE ESM @	Bodenplatte	Shoe	Patin	Zapata
	210826	PIASTRA D'ATTACCO BARRA ESM	Platte	Plate	Paque	Placa
	212759	TESTA DI LAMA TIPO ESM	Messerkopf	Knifehead	Tete De Lame	Cabeza De Cuchilla
	218681	RIBATTINO 5X12 VERS. ESM	Niet	Rivet	Rivet	Remache
	218682	RIBATTINO	Niet	Rivet	Rivet	Remache
	218683	SEZIONE LAMA VERS. E.S.M.	Messerklinge	Section	Section De Lame	Seccion
	218684	SEZ.LAMA DOPPIA ESM 344132	Messerklinge	Section	Section De Lame	Seccion
	218685	SEZ.LAMA DOPPIA	Messerklinge	Section	Section De Lame	Seccion
	218686	PIASTRINA DI CONSUMO	Plaettchen	Plate	Plaquette	Lamina
	218688	NLA	Nicht mehr Lieferbar	Not Longer Available	Pas disponible	No disponible
	218689	PIASTRINA RIF.	Plaettchen	Plate	Plaquette	Lamina
	218690	SQUADRETTA SUP.PREMILAM/	Halter	Bracket	Etrier	Estribo
	218691	SQUADRETTA ATTACCO	Halter	Bracket	Etrier	Estribo
	218692	RIBATTINO 6X20 VERS ESM	Niet	Rivet	Rivet	Remache
	218694	DENTE DOPPIO VERS. ESM	Finger	Tooth	Doigt	Dedo
	218695	DENTE SINGOLO VERS. ESM	Finger	Tooth	Doigt	Dedo
	218700	NLA	Nicht mehr Lieferbar	Not Longer Available	Pas disponible	No disponible
	218704	DISTANZIALE PIA	Distanzstuck	Spacer	Entretoise	Separador
	218705	BOCCOLA	Büchse	Bushing	Douille	Casquillo
	218707	NLA	Nicht mehr Lieferbar	Not Longer Available	Pas disponible	No disponible
	218714	VITE SPEC 10X 1	Schraube	Screw	Vis	Tornillo
	218715	RONDELLA SPECIA	Scheibe	Washer	Rondelle	Arandela
	218716	DADO SPECIALE 1	Mutter	Nut	Ecrou	Tuerca
	218717	VITE SPECIALE 8	Schraube	Screw	Vis	Tornillo
	218718	RONDELLA SPEC.8	Scheibe	Washer	Rondelle	Arandela
	313030	NLA	Nicht mehr Lieferbar	Not Longer Available	Pas disponible	No disponible
	313032	NLA	Nicht mehr Lieferbar	Not Longer Available	Pas disponible	No disponible
	339169X1	DADO MEDIO M 8 ZINC. UNI 5588	Mutter	Nut	Ecrou	Tuerca
	339337X1	VITE TE M 8 X 30 ZINC. UNI 5739 TF	Schraube	Screw	Vis	Tornillo
	339814X1	VITE TE M 10 X 35 ZINC. UNI 5735	Schraube	Screw	Vis	Tornillo
	3676593M1	DADO SERPRESS M 8 AUTOBL. ZINC	Mutter	Nut	Ecrou	Tuerca
	390468X1	ROSETTA PIANA M 4 ZINC. UNI 6592	Unterlegscheibe	Washer	Rondelle	Arandela
	390881X1	DADO AUTOBL.BASSO M 10 ZINC. UNI 7474 6	Mutter	Nut	Ecrou	Tuerca
	390991X1	VITE TE M 8 X 22 ZINC. UNI 5739	Schraube	Screw	Vis	Tornillo
	391025X1	ROSETTA DENTELLATA E M 8 ZINC. UNI 884	Unterlegscheibe	Washer	Rondelle	Arandela
	Z/312025					

Date: 09/07/2012





A richiesta  
 F On request  
 Sur demande

SN0077

Model: **MTC 1000 3+2**

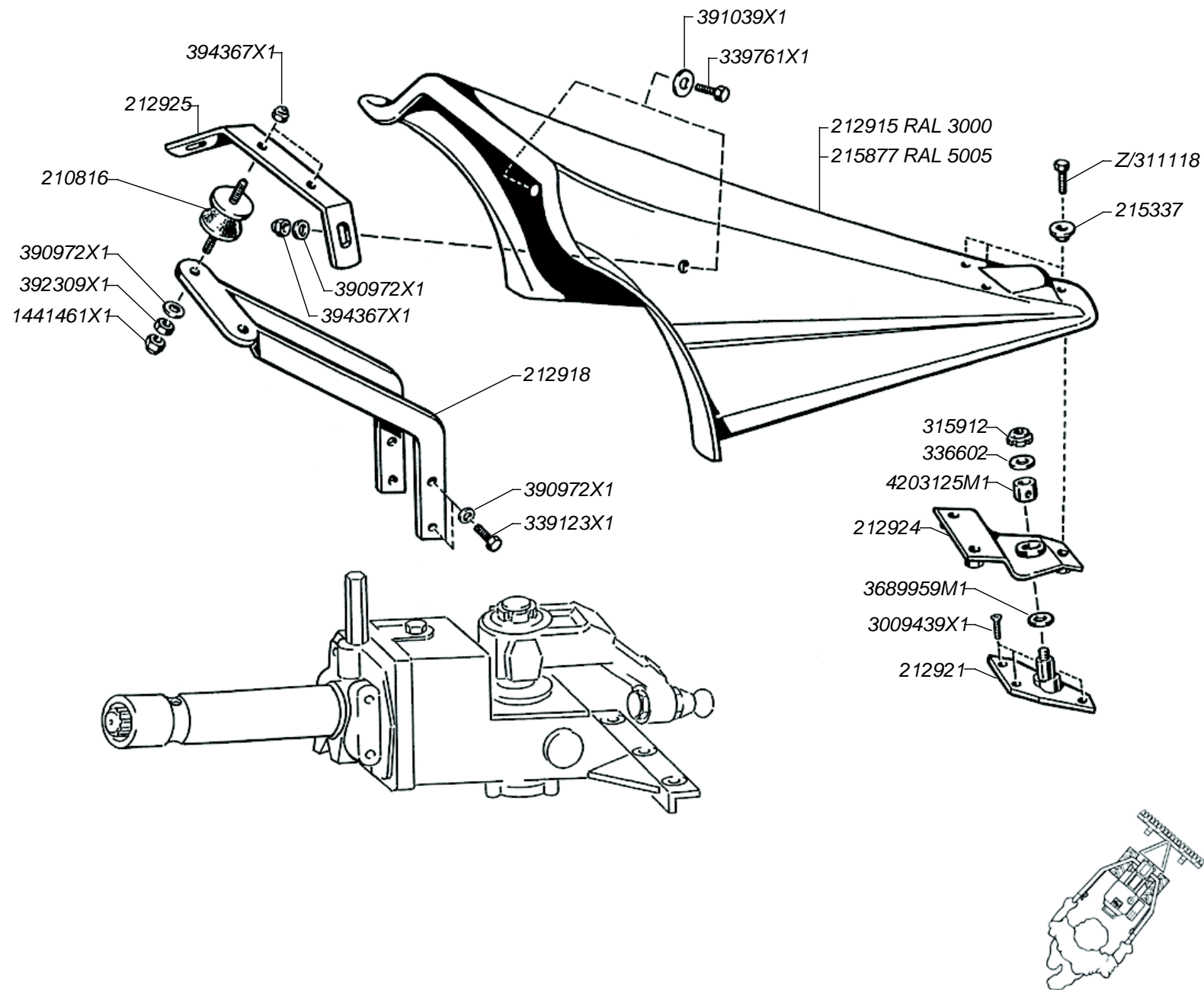
Date: 09/07/2012



GRUPPO MOVIMENTO LAMA IN S. AND D'OLIO  
SICKLE BAR TRASMISSION IN OIL BATH

SN0077

POS	CODE	DESCRIZIONE	BESCHREIBUNG	DESCRIPTION	DESCRIPTION	DESCRIZIONES
	104842/A					
	200163M1					
	205442	PATTINO G.FALC.	Gleitbacke	Sliding block Patin	Patin	
	205464	COPERCHIO INFERIORE	Deckel	Cover	Couvercle	Tapa
	205467	GUARNIZIONE COPERCHIO	Dichtung	Gasket	Joint	Junta
	205468	GUARNIZIONE COPERCHIO	Dichtung	Gasket	Joint	Junta
	205469	GUARNIZIONE SCATOLA	Dichtung	Gasket	Joint	Junta
	205777	CASSA MOVIMENTO X B/OLIO	Getriebegehäuse	Gearbox	Boite	Caja
	205841	RONDELLA RASAMENTO ø 48 E.	Scheibe	Washer	Rondelle	Arandela
	206286	CAMINO SFIATO	Entlüftungsdeckel	Breather Cap	Bouchon Reniflard	Tapon Respirador
	206795	RONDELLA DI TENUTA D.16	Scheibe	Washer	Rondelle	Arandela
	207309	ANELLO DI SPALLAMENTO INTERNO ø 46 E.	Ring	Ring	Bague	Anillo
	207313	COPERCHIO SUPERIORE	Deckel	Cover	Couvercle	Tapa
	207970	RONDELLA RASAMENTO	Scheibe	Washer	Rondelle	Arandela
	210901	PROTEZIONE GAMBO FRESA	Schutz	Schild	Protection	Protección
	211067	PIASTRINA DI FERMO PERNO	Plaettchen	Plate	Plaquette	Lamina
	211985	PERNO SFERICO	Bolzen	Pin	Pivot	Perno
	212409	GRANO PER TESTA DI LAMA	Schraube	Screw	Vis	Tornillo
	214807					
	215528	SNODO BARRA X 186 - 1000	Kugelgelenk	Spherical joint	Joint dénoué	Articulacion esferica
	215529	ALBERO COM.MOVIMENTO BARRA	Welle	Shaft	Arbre	Arbol
	216643	ZAVORRA GR.FALC.BAGNO OLIO	Zusatzgewicht	Ballast	Masse	Lastre
	217187	BASTONE SPARTIERBA COMPLETO	Stange	Rod	Tige	Asta
	218408	PERNO BIELLA COMANDO LAMA	Bolzen	Pin	Pivot	Perno
	218409	BIELLA COMANDO LAMA	Kuppelstange	Rod	Levier	Biela
	312035	VITE TCEI M 8 X 35 UNI 5931	Schraube	Screw	Vis	Tornillo
	315921	GHIERA AUTOBL. M 20 X 1 GUP	Gewindering	Ring Nut	Virole	Virola
	315928	GHIERA AUTOBL. M 25 X 1,5 GUF	Gewindering	Ring Nut	Virole	Virola
	316210	ROSETTA GROWER M 10 UNI 1751	Unterlegscheibe	Washer	Rondelle	Arandela
	324421	ANELLO DI SPALLAMENTO WR 21	Ring	Ring	Bague	Anillo
	324725	*ANELLO SEEGER ø 25 E UNI 7435 @	Sicherungsring	Ring Snap	Circlip	Anillo Elastico
	324852	*ANELLO SEEGER ø 52 I UNI 7437 @	Sicherungsring	Ring Snap	Circlip	Anillo Elastico
	332825	CUSC.A SFERE 3205 25X52X20,€	Kugellager	Bearing Lager	Roulement	Cojinete
	336160	CUSCINETTO NK 35x45x20	Kugellager	Bearing	Roulement	Cojinete
	337140	BOCCOLA DHK 25x32x16 @	Büchse	Bushing	Douille	Casquillo
	339571X1	DADO BASSO M 14 X 1,5 ZINC. UNI 558€	Mutter	Nut	Ecrou	Tuerca
	341225	ANELLO DI TENUTA 25-32- 6 DH	Dichtring	Seal Ring	Bague D Etancheite	Anillo Reten
	342738	ANELLO OR I 47,63x3,53 152	O-Ring	Or Ring	Bague Or	Anillo Or
	3554592M1	ROSETTA BONDED M 14	Unterlegscheibe	Washer	Rondelle	Arandela
	3673466M3					
	390580x1					
	390971X1	ROSETTA PIANA M 6 ZINC. UNI 6592	Unterlegscheibe	Washer	Rondelle	Arandela
	391025X1	ROSETTA DENTELLATA E M 8 ZINC. UNI 884€	Unterlegscheibe	Washer	Rondelle	Arandela
	391074X1	VITE TE M 6 X 12 ZINC. UNI 5739 TF	Schraube	Screw	Vis	Tornillo
	391148X1					
	9112008	ANELLO TENUTA 35-47-7 DOPPIO LABBRC	Ring	Ring	Bague	Anillo
	Z/312030					



SN0078	
--------	--

COFANO E SUPPORTI BAGNO OLIO

Model: MTC 1000 3+2

SICKLE BAR HOOD IN OIL BATH

Date: 09/07/2012



SN0078

POS	CODE	DESCRIZIONE	BESCHREIBUNG	DESCRIPTION	DESCRIPTION	DESCRIZIONES
	1441461X1	DADO METALBLOCK M 8 6S ZINC.	Mutter	Nut	Ecrou	Tuerca
	210816	ANTIVIBRANTE SGOLATO	Gummipuffer	Cushion rubber	Tampon en caoutchouc	Supporte en gomme
	212918	SUPPORTO ANTIVIBRANTE COMPL	Halterung	Support	Support	Soporte
	212921	PIASTRA CON PERNO COMPLETO	Platte	Plate	Paque	Placa
	212924	STAFFA SNODO COF.COMPL.?	Halter	Bracket	Etrier	Estribo
	212925	TRAVERSINO SUPP. ANTIVIBR.	Traverse	Crossrail	Traverse	Travesano
	215337	RONDELLA SP.COF.SPARTIERBA	Scheibe	Washer	Rondelle	Arandela
	3009439X1					
	315912	GHIERA AUTOBL. M 12 X 1 GUK	Gewinding	Ring Nut	Virole	Virola
	336602	RALLA PER CUSC. ASSIALI AS 12x26x	Druckscheibe	Thrust Plate	Crapaudine	Chumacera
	339123X1	VITE TE M 8 X 20 ZINC. UNI 5739 TF	Schraube	Screw	Vis	Tornillo
	339761X1	VITE TE M 8 X 25 ZINC. UNI 5739	Schraube	Screw	Vis	Tornillo
	3689959M1					
Tav:	390972X1	ROSETTA PIANA M 8 ZINC. UNI 6592	Unterlegscheibe	Washer	Rondelle	Arandela
	391039X1	ROSETTA PIANA M 8 X 24 Z. UNI 6593 (FL,	Unterlegscheibe	Washer	Rondelle	Arandela
	392309X1	DADO BASSO M 8 ZINC. UNI 5589 6S	Mutter	Nut	Ecrou	Tuerca
	394367X1	DADO AUTOBL.ALTO M 8 ZINC. UNI7473 CL.8	Feder	Spring	Ressort	Resorte
	4203125M1	BOCCOLA GLYPG 14x16x15 F	Büchse	Bushing	Douille	Casquillo





BARRA FALCIANTE E.S.M. TIPO S

Tav:

Model: MTC 1000 3+2

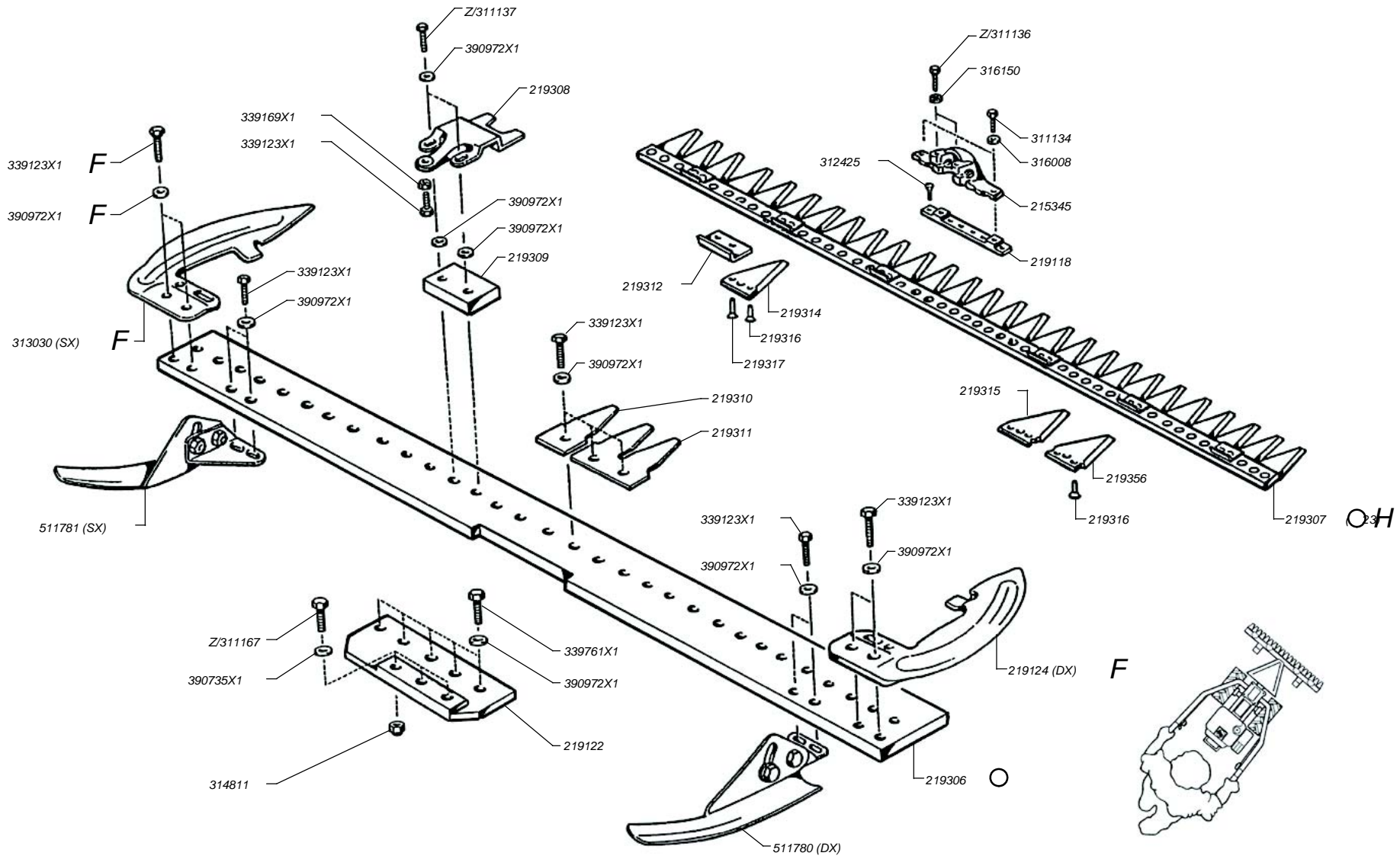
SICKLE BAR E.S.M. TYPE S

Date: 09/07/2012



SN0080

POS	CODE	DESCRIZIONE	BESCHREIBUNG	DESCRIPTION	DESCRIPTION	DESCRIZIONES
	311166	VITE TE M 12 X 35 UNI 5739@	Schraube	Screw	Vis	Tornillo
	314016	DADO UNI 5588 M8 MEDIO	Mutter	Nut	Ecrou	Tuerca
	210589	PIASTRA D'ATTACCO BARRA ESM	Platte	Plate	Paque	Placa
	210601	PERNO TESTA DI LAMA ESM P@	Zapfen	Gudgeon	Pivot	Perno
	215346	TESTA DI LAMA E.S.M.MFC.226	Messerkopf	Knifehead	Tete De Lame	Cabeza De Cuchilla
	218681	RIBATTINO 5X12 VERS. ESM	Niet	Rivet	Rivet	Remache
	218682	RIBATTINO	Niet	Rivet	Rivet	Remache
	218683	SEZIONE LAMA VERS. E.S.M.	Messerklinge	Section	Section De Lame	Seccion
	218684	SEZ.LAMA DOPPIA ESM 344132	Messerklinge	Section	Section De Lame	Seccion
	218685	SEZ.LAMA DOPPIA	Messerklinge	Section	Section De Lame	Seccion
	218686	PIASTRINA DI CONSUMO	Plaettchen	Plate	Plaquette	Lamina
	218688	NLA	Nicht mehr Lieferbar	Not Longer Available	Pas disponible	No disponible
	218689	PIASTRINA RIF.	Plaettchen	Plate	Plaquette	Lamina
	218690	SQUADRETTA SUP.PREMILAM/	Halter	Bracket	Etrier	Estribo
	218691	SQUADRETTA ATTACCO	Halter	Bracket	Etrier	Estribo
	218692	RIBATTINO 6X20 VERS ESM	Niet	Rivet	Rivet	Remache
	218694	DENTE DOPPIO VERS. ESM	Finger	Tooth	Doigt	Dedo
	218695	DENTE SINGOLO VERS. ESM	Finger	Tooth	Doigt	Dedo
	218697	LAMA B. ESM CM.117 23 SEZ. TIPO 'S	Messer	Blade	Couteau	Cuchilla
	218704	DISTANZIALE PIA	Distanzstuck	Spacer	Entretoise	Separador
	218705	BOCCOLA	Büchse	Bushing	Douille	Casquillo
	218714	VITE SPEC 10X 1	Schraube	Screw	Vis	Tornillo
	218715	RONDELLA SPECIA	Scheibe	Washer	Rondelle	Arandela
	218716	DADO SPECIALE 1	Mutter	Nut	Ecrou	Tuerca
	218717	VITE SPECIALE 8	Schraube	Screw	Vis	Tornillo
	218718	RONDELLA SPEC.8	Scheibe	Washer	Rondelle	Arandela
	311136	NLA	Nicht mehr Lieferbar	Not Longer Available	Pas disponible	No disponible
	314811	DADO AUTOBL.BASSO M 12 ZINC. UNI 747-	Mutter	Nut	Ecrou	Tuerca
	314908	*DADO AUTOBL.METALBLOCK M 8 FLANG. @	Mutter	Nut	Ecrou	Tuerca
	314910	*DADO AUTOBL.METALBLOCK M 8 @	Mutter	Nut	Ecrou	Tuerca
	316008	RONDELLA UNI 6592 D8	Scheibe	Washer	Rondelle	Arandela
	316150	*ROSETTA UNI6798 d8 DENT.EST/ZINC @	Federring	Washer	Rondelle	Arandela
	511792	SLITTA	Laufsohle	Slide	Soutien	Soporte
	Z/311166					
	Z/312028					
	Z/313030					
	Z/314016					
	Z/316012					



CM. 115

**H** Numero Sezioni  
Blades Number  
Numero Section

**F** A richiesta  
On request  
Sur demande

Sx = Sinistro      Dx = Destro  
Sx = Left hand    Dx = Right hand  
Sx = De gauche    Dx = De droite

SN0081

BARRA FALCIANTE TIPO E

SN0081

Tav:

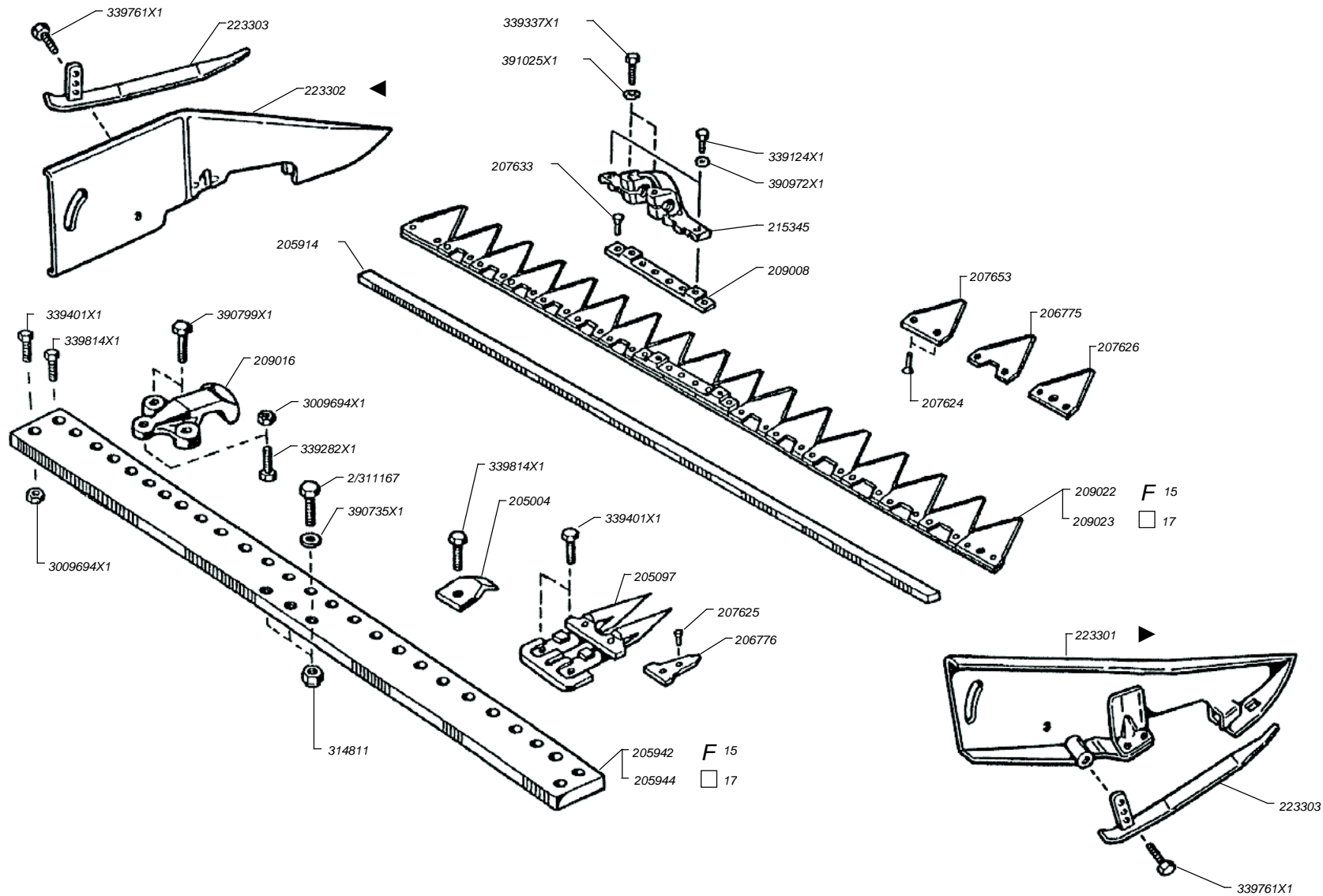
Model: MTC 1000 3+2

SICKLE BAR TYPE E

Date: 09/07/2012



POS	CODE	DESCRIZIONE	BESCHREIBUNG	DESCRIPTION	DESCRIPTION	DESCRIZIONES
	215345	TESTA DI LAMA S.F. MFC.226	Messerkopf	Knifehead	Tete De Lame	Cabeza De Cuchilla
	219118	ATTACCO PER TESTA DI LAMA	Anschluss	Connection	Attelage	Conexion
	219122	PIASTRA FISS.BARRA (B.OLIO)	Platte	Plate	Paque	Placa
	219306	NLA	Nicht mehr Lieferbar	Not Longer Available	Pas disponible	No disponible
	219308	PREMILAMA BARRA	Messerniederhalter	Knife Guide	Guide Lame	Guia Cuchilla
	219309	SPESSORE REGIST	Distanzstück	Spacer	Entretoise	Separador
	219310	DENTE SINGOLO B	Finger	Tooth	Doigt	Dedo
	219311	DENTE DOPPIO BA	Finger	Tooth	Doigt	Dedo
	219312	PIASTRINA DI PU	Plaettchen	Plate	Plaque	Lamina
	219314	SEZIONE LAMA A 2 FORI	Messerklinge	Section	Section De Lame	Seccion
	219315	SEZIONE LAMA A 3 FORI	Messerklinge	Section	Section De Lame	Seccion
	219316	RIBATTINO D. 5,3X14	Niet	Rivet	Rivet	Remache
	219317	RIBATTINO D. 5,3X16	Niet	Rivet	Rivet	Remache
	219356	SEZIONE LAMA 3	Messerklinge	Section	Section De Lame	Seccion
	311134	*VITE TE M 8x 22 UNI 5739 @	Schraube	Screw	Vis	Tornillo
	312425	VITE TSEI M 6 X 12 UNI 5933 @	Schraube	Screw	Vis	Tornillo
	314811	DADO AUTOBL.BASSO M 12 ZINC. UNI 7474	Mutter	Nut	Ecrou	Tuerca
	316008	RONDELLA UNI 6592 D8	Scheibe	Washer	Rondelle	Arandela
	316150	*ROSETTA UNI6798 d8 DENT.EST/ZINC @	Federring	Washer	Rondelle	Arandela
	339123X1	VITE TE M 8 X 20 ZINC. UNI 5739 TF	Schraube	Screw	Vis	Tornillo
	339169X1	DADO MEDIO M 8 ZINC. UNI 5588	Mutter	Nut	Ecrou	Tuerca
	339761X1	VITE TE M 8 X 25 ZINC. UNI 5739	Schraube	Screw	Vis	Tornillo
	390735X1	ROSETTA PIANA M 12 ZINC. UNI 6592	Unterlegscheibe	Washer	Rondelle	Arandela
	390972X1	ROSETTA PIANA M 8 ZINC. UNI 6592	Unterlegscheibe	Washer	Rondelle	Arandela
	Z/311136					
	Z/311137					
	Z/311167					



F CM. 110

□ CM. 127



H

Numero Sezioni  
Blades Number  
Numero Section

Sx = Sinistro

Sx = Left hand

Sx = De gauche

Dx = Destro

Dx = Right hand

Dx = De droite

SN0079

BARRA SEMIFITTA

Model: MTC 1000 3+2

SICKLE BAR MIDDLE CUT FINGERS

Date: 09/07/2012

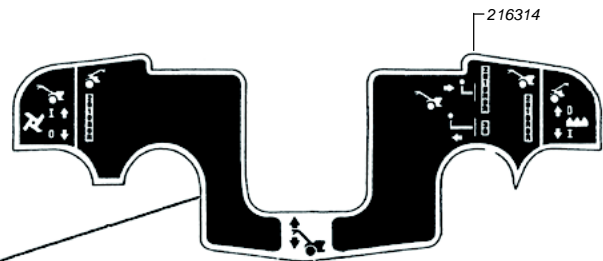


POS	CODE	DESCRIZIONE	BESCHREIBUNG	DESCRIPTION	DESCRIPTION	DESCRIZIONES
	<b>SN0079</b>					
	205004	PREMISTRISCIA	Messerniederhalter	Knife Guide	Guide Lame	Guia Cuchilla
	205097	DENTE PARALAMA	Finger	Tooth	Doigt	Dedo
	205914	ASTA DI CONSUMO 16X6X122	Schalthebel	Shift lever	Levier	Palanca
	205942	PIATTO BARRA MFC CM.110 SF	Stab	Support	Equerre	Barra
	205944	PIATTO BARRA MFC CM.127 SF	Stab	Support	Equerre	Barra
	206775	SEZIONE LAMA 212SF= 1302008	Messerklinge	Section	Section De Lame	Seccion
	206776	PIASTRINA PER D	Plaettchen	Plate	Plaquette	Lamina
	207624	RIBATTINO 22X13	Niet	Rivet	Rivet	Remache
	207625	RIBATTINO 5,3X17	Niet	Rivet	Rivet	Remache
	207626	SEZIONE LAMA	Messerklinge	Section	Section De Lame	Seccion
	207633	RIBATTINO 22x16	Niet	Rivet	Rivet	Remache
	207653	SEZIONE LAMA CHIUSA	Messerklinge	Section	Section De Lame	Seccion
	209008					
	209016	PREMILAMA 2 FORI	Messerniederhalter	Knife Guide	Guide Lame	Guia Cuchilla
	209022	LAMA 15 SEZIONI	Messer	Blade	Couteau	Cuchilla
	209023	LAMA 17 SEZIONI	Messer	Blade	Couteau	Cuchilla
	215345	TESTA DI LAMA S.F. MFC.226	Messerkopf	Knifehead	Tete De Lame	Cabeza De Cuchilla
	223301	NLA	Nicht mehr Lieferbar	Not Longer Available	Pas disponible	No disponible
	223302	NLA	Nicht mehr Lieferbar	Not Longer Available	Pas disponible	No disponible
	223303	NLA	Nicht mehr Lieferbar	Not Longer Available	Pas disponible	No disponible
	3009694X1	DADO BASSO M 10 ZINC. UNI 5589	Mutter	Nut	Ecrou	Tuerca
	314811	DADO AUTOBL.BASSO M 12 ZINC. UNI 747	Mutter	Nut	Ecrou	Tuerca
	339124X1	VITE TE M 8 X 16 ZINC. UNI 5739 TF	Schraube	Screw	Vis	Tornillo
	339282X1	VITE TE M 10 X 16 ZINC UNI 5739	Schraube	Screw	Vis	Tornillo
	339337X1	VITE TE M 8 X 30 ZINC. UNI 5739 TF	Schraube	Screw	Vis	Tornillo
	339401X1					
	339761X1	VITE TE M 8 X 25 ZINC. UNI 5739	Schraube	Screw	Vis	Tornillo
	339814X1	VITE TE M 10 X 35 ZINC. UNI 5739	Schraube	Screw	Vis	Tornillo
	390735X1	ROSETTA PIANA M 12 ZINC. UNI 6592	Unterlegscheibe	Washer	Rondelle	Arandela
	390799X1	VITE TE M 10 X 40 ZINC. UNI 5739	Schraube	Screw	Vis	Tornillo
	390972X1	ROSETTA PIANA M 8 ZINC. UNI 6592	Unterlegscheibe	Washer	Rondelle	Arandela
	391025X1	ROSETTA DENTELLATA E M 8 ZINC. UNI 884	Unterlegscheibe	Washer	Rondelle	Arandela

■ 207151

**ATTENZIONE - FILTRO ARIA**  
 - Rifornimento di olio all'acquisto  
 - Controllare ogni 8 ore di lavoro

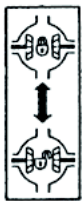
**WARNING! - AIR FILTER**  
 - Fill in with oil at purchase time  
 - Check every 8 working hours



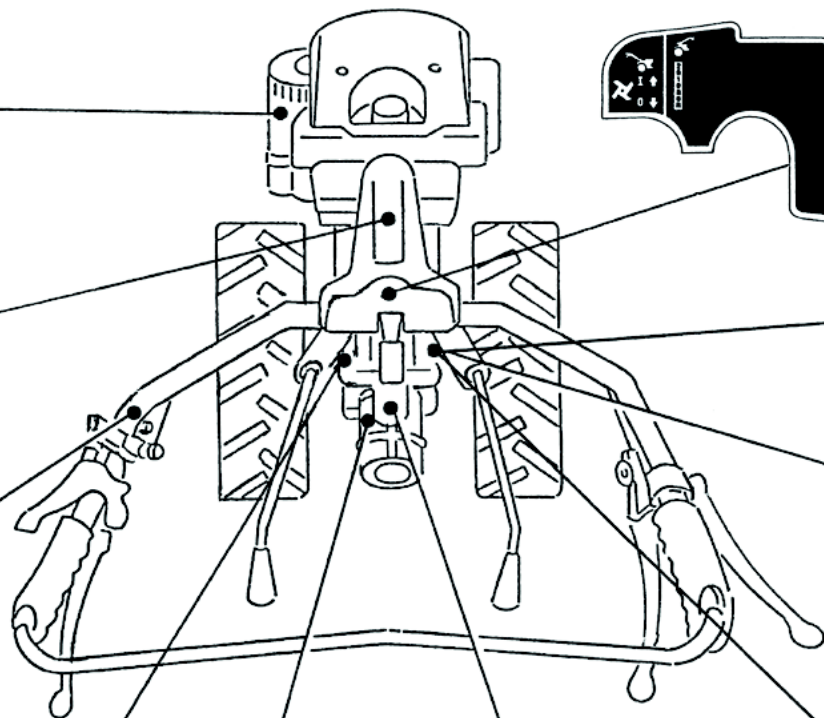
216314



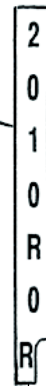
219417



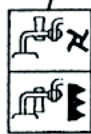
209670



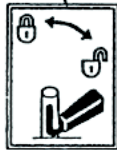
216715



216716



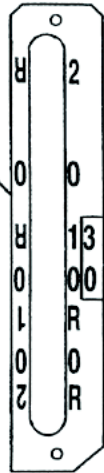
213073



210792



216074



216076



SN0091	
--------	--

- HONDA GX 200 - GX 270
- LOMBARDINI 15LD A.E.
- KAMA KD 70 FG6

DECALCOMANIE MACCHINA BASE

Tav:

Model: **MTC 1000 3+2**

**BASE UNIT COLLANTS**

Date: 09/07/2012



**SN0091**

POS	CODE	DESCRIZIONE	BESCHREIBUNG	DESCRIPTION	DESCRIPTION	DESCRIZIONES
	207151	DECALCOMANIA FILTRO ARIA	Aufkleber	Sticker	Decalcomanie	Pegatina
	209670	DECALC.INN.DISINN.DIFFEREN.	Aufkleber	Sticker	Decalcomanie	Pegatina
	210792	DECALC.BLOCCAGGIO ATTREZZI	Aufkleber	Sticker	Decalcomanie	Pegatina
	213073	DECALC.DISPOSIT.ANTINFORT.	Aufkleber	Sticker	Decalcomanie	Pegatina
	216074	TARGHETTA COMANDO PDF (A.W)	Schild	Plate	Plaque	Placa
	216076	TARGHETTA COMANDO MARCE A.W	Schild	Plate	Plaque	Placa
	216314	DECALC. COMANDI R.1000 3+2	Aufkleber	Sticker	Decalcomanie	Pegatina
	216715	DECALC.COMANDO MARCE	Aufkleber	Sticker	Decalcomanie	Pegatina
	216716	DECALC.COMANDO MARCE	Aufkleber	Sticker	Decalcomanie	Pegatina
	219417	DEC.ORNAMENT.PER CARENATURA	Aufkleber	Sticker	Decalcomanie	Pegatina





POS CODE DESCRIZIONE BESCHREIBUNG DESCRIPTION DESCRIPTION DESCRICIONES

SN0028

MTC 1000 3+2

Tav:

Model: MTC 1000 3+2

MTC 1000 3+2

Date: 09/07/2012

