**1 Anslutningsladd MS**

Liitäntäjohto / Connecting cable / Anschlusskabel

**2 Intagskabel MK**

Elementikaapeli / Inlet cable / Einbauskabel

**3 Batteriladdare BL**

Akkuvaraaja / Battery Charger / Batterielader

**4 Relä till timer**

Rele ajastimelle / Relay for the timer / Timerrelais

**5 Skarvkabel**

Jatkokaapeli / Extension cable / Verlängerungskabel

**6 Grenuttag**

Haaroituspistorasia / Multiple socket / Verteilerstück

**7 Motorvärmare**

Vastusosa / Engine heater / Motorvorwärmer

**8 Kupévägguttag**

Sisätilapistorasia / Cab wall socket / Heizlüfter-Steckdose

**9 Kupévärmare**

Tehokasta lämpöä / Cab heater / Heizlüfter

**10 Fjärrkontroll till timer**

Kaukosäädin ajastimelle / Remote for the timer / Fernsteuerung für den Timer

**11 Strålningskydd**

Lämpöeriste / Heat Shield / Hitzeschutz

**12 Pump**

Pumppu / Pump / Pumpe

### Low Voltage Directive, 73/23/EEC, the EMC Directive, 89/336/EEC, including amendments by the CE marking Directive, 93/68/EEC

Product	Type designation
Engine preheater .....	MVP...
Inlet cable .....	MK
Mains supply cable .....	MS

The following harmonised European standards or technical specifications have been applied:

Standards	Test reports issued by	Regarding
SS 433 07 90 .....	SEMKO .....	electrical safety
EN 60 335-1 .....	SEMKO .....	electrical safety
EN 60309-1 / 2 (1992) .....	SEMKO .....	electrical safety
CENELEC HD 22 .....	SEMKO .....	electrical safety
CEE 7 .....	SEMKO .....	electrical safety
EN 50 081-1 (1992) .....	SEMKO .....	EMC-emission
EN 50 082 (1995) .....	SEMKO .....	EMC-immunity

– The products comply with the LVD safety standards as per above.

We have an internal production control system that ensures compliance between the manufactured products and the technical documentation.

– The products comply with the harmonised EMC standards as per above.

The products is CE marked in -96.

As manufacturer, we declare under our sole responsibility that the equipment follows the provisions of the Directives stated above.

Eskilstuna, January, 2011

Peter Gillbrand, President

**Calix AB**  
PO-Box 5026  
SE-630 05 Eskilstuna  
Sweden

**Phone:**  
+46 (0) 16-10 80 00  
**Support:**  
+46 (0) 16-10 80 90  
**Fax:**  
+46 (0) 16-10 80 60

**E-mail:**  
info@calix.se  
**E-mail:**  
teknik@calix.se  
**Internet:**  
www.calix.se

# MONTERINGSANVISNING ASENNUSOHJEET ASSEMBLY INSTRUCTIONS EINBAUHINWEISE

## TYP RE 480

EFFEKT: 550W / 230V ~



Observera att den avbildade motorvärmaren inte behöver vara identisk med den faktiska motorvärmaren.

Note that the illustrated heater must not be identical to the actual heater.

Huom! Kuvassa oleva lämmitin ei tarvitse olla identtinen tosiasiallisen lämmittimen kanssa.

Bitte beachten Sie, der dargestellte Vorwärmer muss nicht dem tatsächlichen Vorwärmer entsprechen.



M5S 480

SVENSKA

**OBS!** Saknas ditt fordon/motor i denna monteringsanvisning?

- Kontrollera om **monteringsatts** krävs till ditt fordon. All information om vilka produkter som skall användas till fordonet finns på [www.calix.se](http://www.calix.se), välj "sök produkt".
- Ditt fordon har tillkommit på monteringsanvisningen efter att denna har tryckts, senaste utgåvan finns alltid att hämta på vår hemsida [www.calix.se](http://www.calix.se).

ENGLISH

**NOTE!** If your vehicle/engine is missing in this assembly instruction:

- Check if an assembly kit is required for your vehicle. Information regarding which products to use is available on [www.calix.se](http://www.calix.se), "search product".
- Your vehicle has been added to the assembly instruction in a later edition, the latest edition is always available on [www.calix.se](http://www.calix.se).

SUOMI

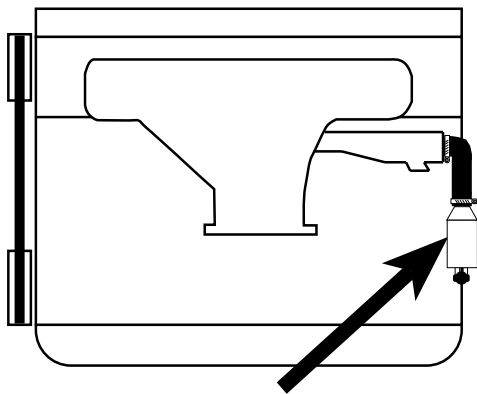
**Huom!** Puuttuuko ajoneuvosi/moottorisi tästä asennusohjeesta.

- Kaikki tarvittavat tuotetiedot ajoneuvoosi löytyy [www.calix.fi](http://www.calix.fi) valitse tuotehaku.
- Autosi on tullut asennusohjeeseen tämän painatuksen jälkeen, viimeisin päivitys löytyy aina meidän kotisivuilta [www.calix.fi](http://www.calix.fi)

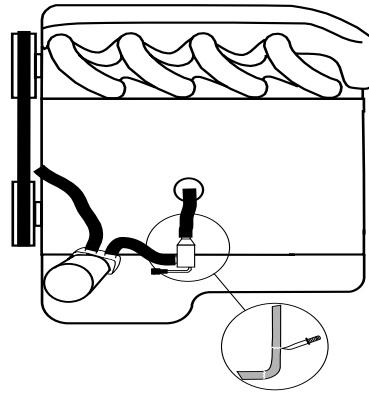
DEUTSCH

**ACHTUNG!** Wenn Ihr Fahrzeug / Motor in der Montageanleitung fehlt:

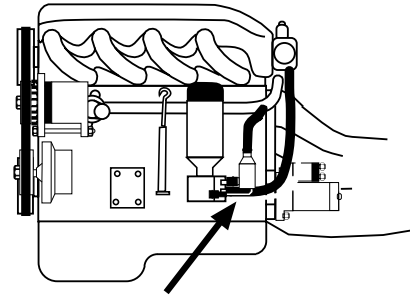
- Prüfen Sie ob ein Montagesatz benötigt wird. Informationen, welche Produkte benötigt werden, finden Sie unter [www.calix.se](http://www.calix.se) unter Produktsuche.
- Ihr Fahrzeug ist erst in einer späteren Auflage der Anleitung hinzugefügt worden. Die neueste Version finden Sie immer unter [www.calix.se](http://www.calix.se) unter Montageanleitungen.



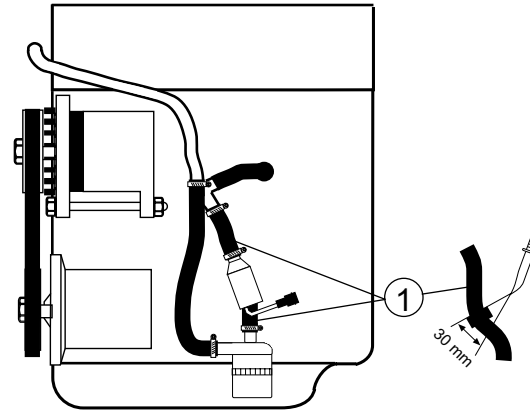
ALFA ROMEO  
156 2.0 JTS 16v



AUDI  
A6 3.0 V6 2002--> ⚙️ ASN

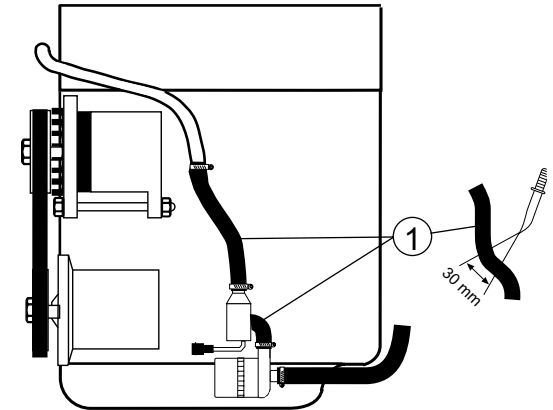


AUDI  
A3 1.9 TDi 2001- ⚙️ ALH  
A3 1.9 TDi 2001- ⚙️ ATD  
SKODA  
Fabia 1.9 TDi ⚙️ ATD  
Octavia 1.9 TDi 4x4 ⚙️ ATD  
Roomster 1.4 TDi 2006- ⚙️ BNM  
SEAT  
Leon 1.9 TDi 2000- ⚙️ ALH  
Toledo 1.9 TDi 2002- ⚙️ ALH  
VOLKSWAGEN  
Bora 1.9 SDi 2001- ⚙️ AQM  
Bora 1.9 TDi 2001- ⚙️ ATD  
Golf IV 1.9 SDi ⚙️ AQM  
Golf IV 1.9 TDi ⚙️ ATD  
Passat 1.9 TDi ⚙️ AJM (115 hp)  
Passat 1.9 TDi ⚙️ AVB  
Passat 1.9 TDi ⚙️ ATJ  
Polo 1.9 SDi 2002- ⚙️ ASY



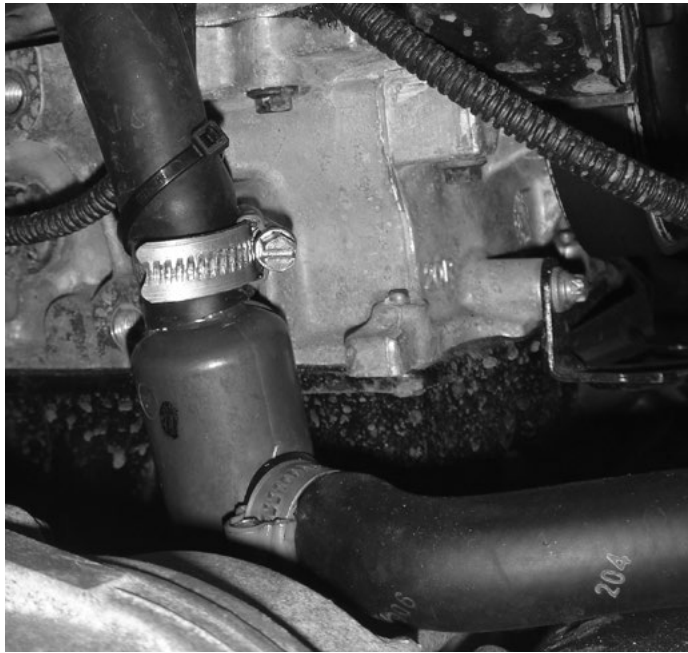
AUDI  
A3 1.8 T FSI 2007- ⚙️ BYT  
A3 1.8 T FSI 2008- ⚙️ BZB  
A3 1.8 T FSI Cabrio 2009- ⚙️ BZB  
A3 1.8 T FSI 2009- ⚙️ CDA  
A3 1.8 T FSI Sportback 2009- ⚙️ CDA  
A3 2.0 T FSI 2009- ⚙️ CCZ  
A3 2.0 T FSI Sportback 2009- ⚙️ CCZ  
Q3 2.0 T FSI 2012- ⚙️ CPS  
Q3 2.0 T FSI 2012- ⚙️ CCZ  
TT 1.8 T FSI 2009- ⚙️ CDA  
TT 1.8 TSI 2010- ⚙️ CES  
SEAT  
Alhambra 2.0 TSI 2011- ⚙️ CCZ  
Altea 1.8 T FSI 2007- ⚙️ BYT  
Altea XL 1.8 T FSI 2008- ⚙️ BZB  
Altea XL 1.8 TSI 2010- ⚙️ CDA  
Altea 1.8 TSI 2010- ⚙️ CDA  
Altea 4 2.0 TSI Freetrack 2011- ⚙️ CCZ  
Leon 1.8 T FSI 2007- ⚙️ BYT  
Leon 1.8 T FSI 2009- ⚙️ BZB  
Leon 1.8 TSI 2010- ⚙️ CDA  
Leon 2.0 TSI FR 2010- ⚙️ CCZ  
SKODA  
Octavia 1.8 T FSI 2008- ⚙️ BZB  
Octavia 1.8 T FSI (Automat) 2009- ⚙️ CDA  
Octavia 1.8 T FSI 4x4 2009- ⚙️ CDA  
Octavia 2.0 TSI 2009- ⚙️ CCZ  
Superb 1.8 TSI 2008- ⚙️ BZB  
Superb 1.8 TSI 2008- ⚙️ CDA  
Superb 2.0 TSI 2011- ⚙️ CCZ  
Yeti 1.8 TSI 2010- ⚙️ CDA  
VOLKSWAGEN  
Beetle 2.0 TSI 2012- ⚙️ CCZ

Eos 2.0 TSI 2009- ⚙️ CAW  
Eos 2.0 TSI 2010- ⚙️ CCZ  
Golf VI 1.8 GT TSI 2010- ⚙️ CDA  
Golf VI 2.0 GTI 2010- ⚙️ CCZ  
Jetta 2.0 TSI 2011- ⚙️ CCZ  
Passat 1.8 T FSI 2008- ⚙️ BZB  
Passat 1.8 TSI 2010- ⚙️ CDA  
Passat 2.0 TSI 2009- ⚙️ CAW  
Passat 2.0 TSI 2010- ⚙️ CCZ  
Passat CC 1.8 TSI 2008- ⚙️ BZB  
Passat CC 1.8 TSI 2010- ⚙️ CDA  
Passat CC 2.0 TSI 2010- ⚙️ CCZ  
Passat CC 2.0 TSI 2005- ⚙️ CBF  
Passat CC 2.0 TSI 2008- ⚙️ CAW  
Scirocco 2.0 TSI 2008- ⚙️ CAW  
Scirocco 2.0 TSI GTI 2010- ⚙️ CCZ  
Scirocco 2.0 TSI R 2010- ⚙️ CDL  
Sharan 2.0 TSI 2011- ⚙️ CCZ  
Tiguan 2.0 TSI 2008- ⚙️ CAW  
Tiguan 2.0 TSI 2008- ⚙️ CCZ



SEAT  
Leon Cupra 2.0 TFSI 2008--> ⚙️ BWJ  
Leon Cupra 2.0 TFSI 2010--> ⚙️ CDL  
Leon Cupra-R 2.0 TFSI 2010--> ⚙️ CDL  
VOLKSWAGEN  
Golf VI 2.0R 2010--> ⚙️ CDL  
Golf VI 2.0 GTI Edition 35 2012--> ⚙️ CDL

= Motortyp  
⚙️ = Moottorityyppi  
= Engine model

**BMW**

114i [1R11, F20] 2012- ☉N13  
 114i [1P11, F21] 2012- ☉N13  
 116i [1D11, F20] 2012- ☉N13  
 116i [1A11, F21] 2012- ☉N13  
 316i [3A11, F30] 2012- ☉N13  
 316i [3G11, F31] 2012- ☉N13

= Motortyp  
 ☉ = Moottorityyppi  
 = Engine model

**SVENSKA**

Kapa slangen ca 130mm från T-röret. Montera värmarren enligt bild och fäst den i det lediga skruvhålet med buntband.

**SUOMI**

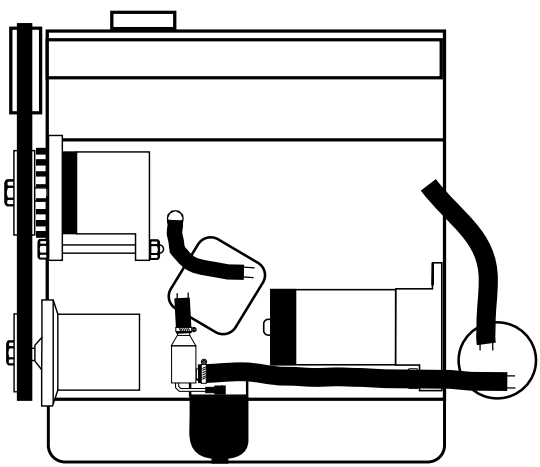
Katkaise letku noin 130mm T-liitoksesta. Asenna lämmitin kuvanmukaisesti ja kiinnitä lämmitin vapaana olevaan ruuviin reikään nippusiteellä.

**ENGLISH**

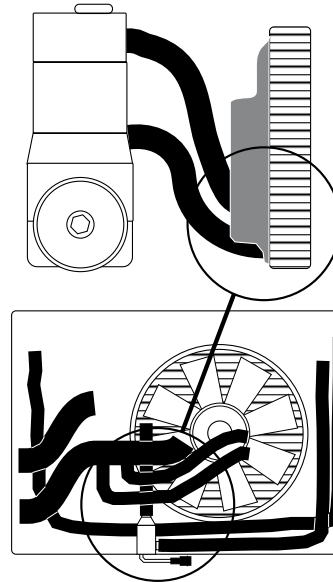
Cut the hose appr. 130mm from the T-coupling. Fit the heater and secure it with a cable tie, see picture.

**DEUTSCH**

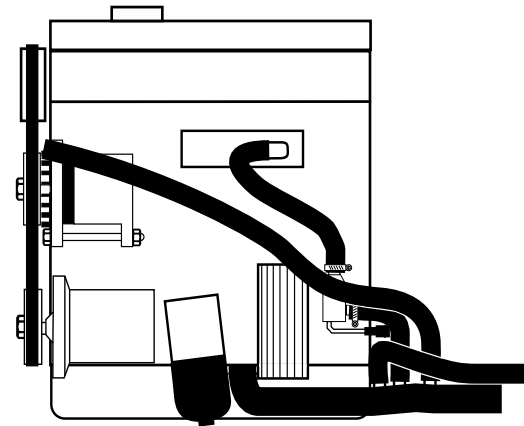
Durchtrennen Sie den Schlauch ca. 130 mm vor dem T-Stück. Montieren Sie den Motorvorwärmer und sichern die Position mit einem Kabelbinder, siehe Abbildung.



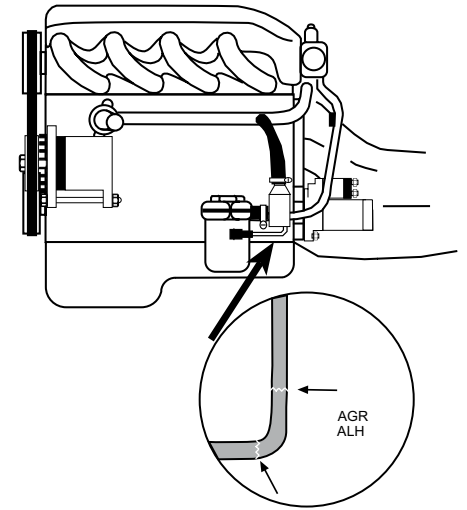
MAZDA  
CX-5 2.2 D 4WD 2012- ⚙SH



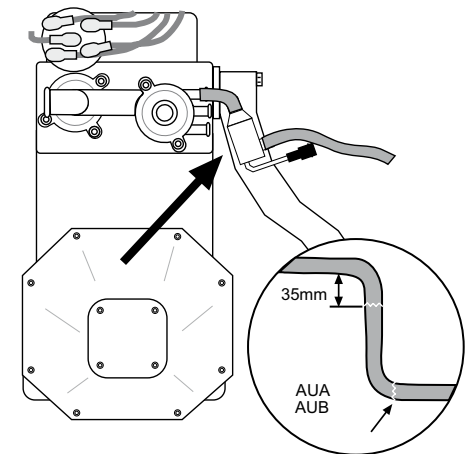
RENAULT  
Espace 2.2 DCi 2003- ⚙G9T  
Laguna 2.2 DCi 2003- ⚙G9T



RENAULT  
Laguna III 2.0 dCi 2008- ⚙M9R

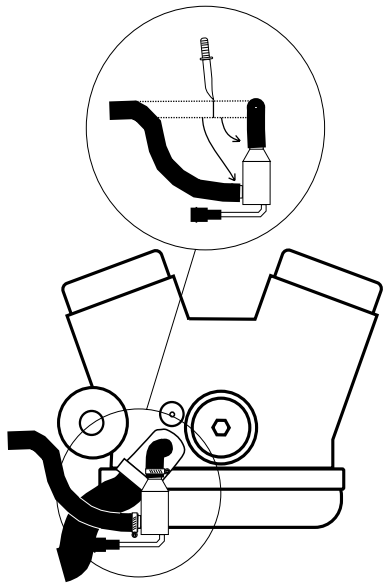


SKODA  
Octavia 1.9 TDi ⚙AGR  
Octavia 1.9 TDi ⚙ALH  
VOLKSWAGEN  
Bora 1.9 TDi ⚙AXR 2001-  
Golf IV 1.9 TDi ⚙AXR 2003-  
Golf IV 1.9 TDi ⚙AXR  
Transporter T5 1.9 TDi 2006- ⚙BRS

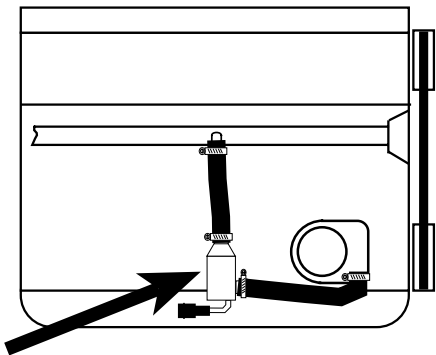


SKODA  
Fabia 1.4 16v ⚙AUA  
Fabia 1.4 16v ⚙AUB

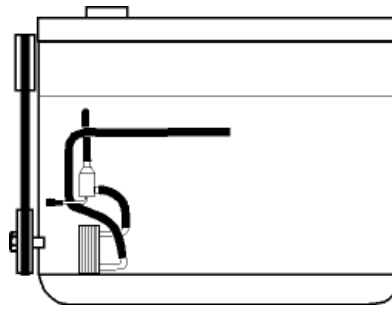
= Motortyp  
⚙ = Moottorityyppi  
= Engine model



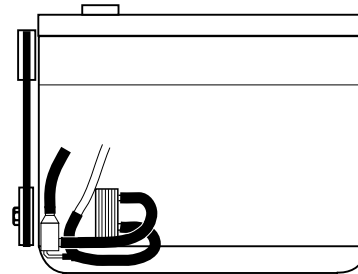
CHRYSLER  
300C 3.0 CRD 2006- ⚙ 642  
MERCEDES  
C 320 CDI [W204] 2007- ⚙ OM642  
CLS 320 CDI 2005- ⚙ M642  
GLK 320 CDI [W212] 2009- ⚙ OM642  
GLK 350 CDI [W204] 2009- ⚙ OM642  
E 280 CDI [W211] 2005- ⚙ M642  
E 320 CDI [W211] 2005- ⚙ M642  
E 350 CDI [W212] 2009- ⚙ OM642  
S 320 CDI [W221] 2006- ⚙ 642  
S 350 CDI V6 [W221] 2009- ⚙ 642  
JEEP  
Commander 3.0 CRD 2006- ⚙ M642  
Grand Cherokee 3.0 CRD 2005- ⚙ 642



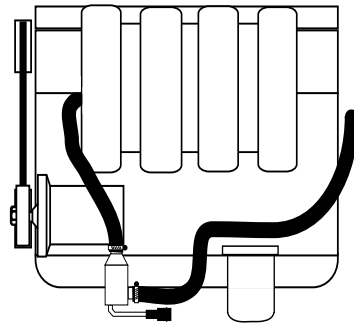
CHRYSLER  
Grand Voyager 2.8 CRD



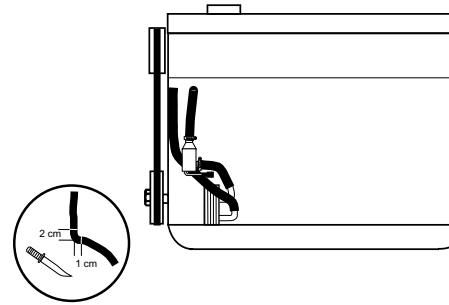
FIAT  
Stilo 1.9 JTD ⚙ 192A1000



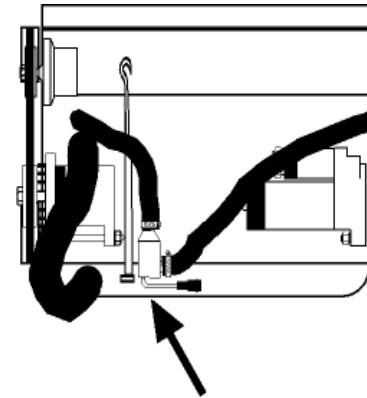
FIAT  
Strada 1.9 JTD 2005- ⚙ 188A2000



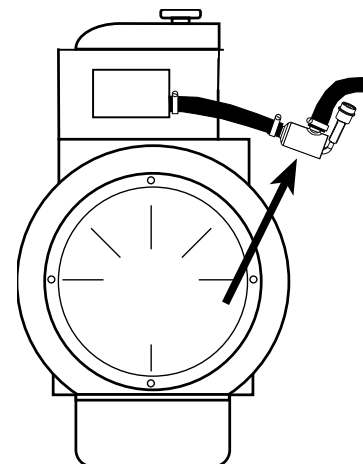
FORD  
Focus 1.6i 2007- ⚙ ZETEC-S HPDC  
Focus 1.8i 2007- ⚙ Duratec-HE  
Galaxy 2.0 2006- ⚙ Duratec HE  
Mondeo 2.0 2007- ⚙ Duratec HE  
Mondeo 2.3 2007-  
S-Max 2.0 2006- ⚙ Duratec HE  
S-Max 2.3 2007-2010 ⚙ Duratec HE



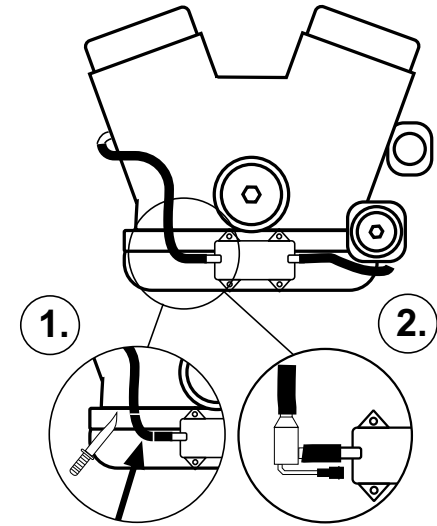
FIAT  
Bravo 1.9 JTD 2007- ⚙ 192A8000  
Stilo 1.9 JTD 2007- ⚙ 192A8000



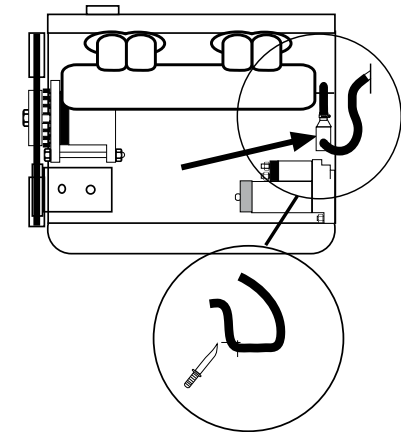
FORD  
Focus C-Max 2.0 ⚙ Duratec HE



OPEL  
Agila 1.0 ⚙ Z10XE



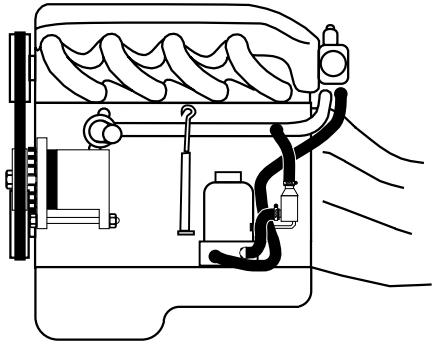
LAND ROVER  
Freelander V6 2001-



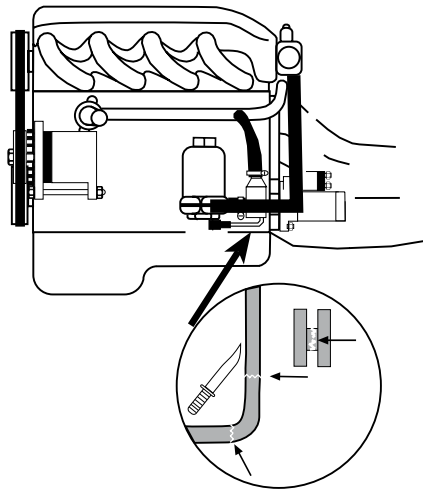
MERCEDES  
C230 Coupe Kompressor 2001- ⚙ 111

= Motortyp  
⚙ = Moottorityyppi  
= Engine model

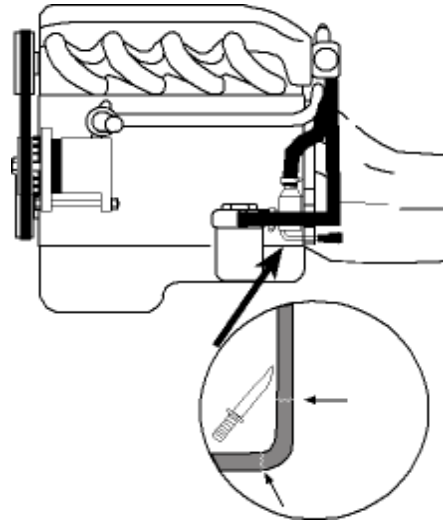
M5S 480



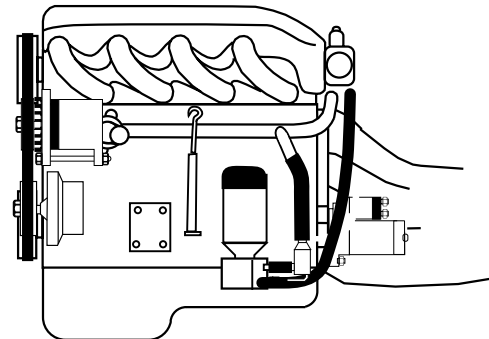
SEAT  
 Ibiza 1.9 SDi ⚙️AQM  
 Inca 1.9 SDi ⚙️AYQ  
 VOLKSWAGEN  
 Caddy 1.9 SDi ⚙️AYQ  
 Polo 1.9 SDi ⚙️AQM



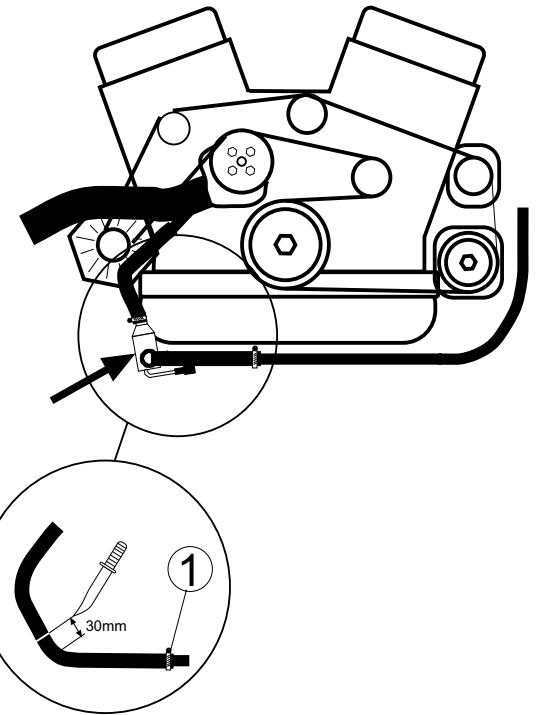
VOLKSWAGEN  
 Golf IV 1.9 TDi ⚙️ALH  
 Golf IV 1.9 TDi ⚙️ATD  
 Transporter T5 1.9 TDi ⚙️AXB  
 Transporter T5 1.9 TDi ⚙️BRR  
 Transporter T5 1.9 TDi ⚙️AXC



VOLKSWAGEN  
 Transporter T5 2.0 ⚙️AXA



VOLKSWAGEN  
 Golf IV 1.9 TDi (automatic) ⚙️ATD

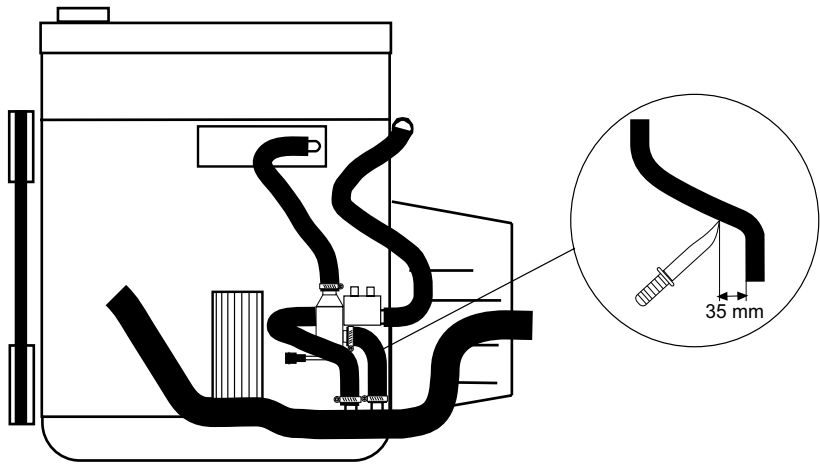


--Efter att slangen kapats, lossa slangklämman (1) vid vattenröret och vrid slangen så den passar på värmarens sidostos. Kapa den andra lösa ändan i passande längd för att montera på värmarens toppstos.  
 --After cutting the hose, loosen the hose clamp (1) on the pipe and turn the hose so it fits the heaters side connection. Cut the other loose end so it fits on the heaters top connection.

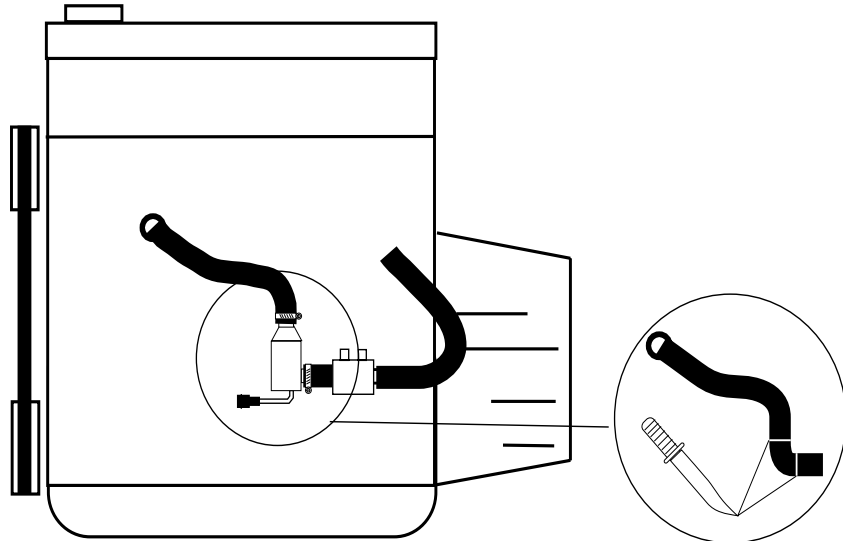
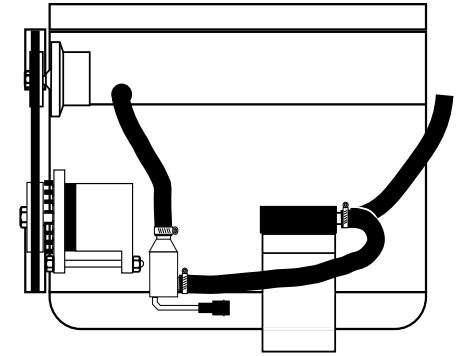
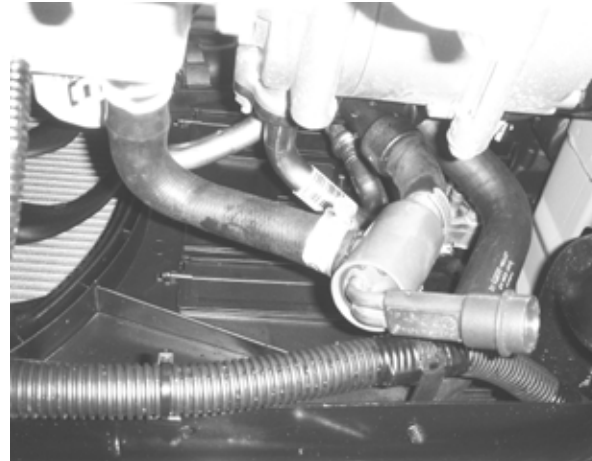
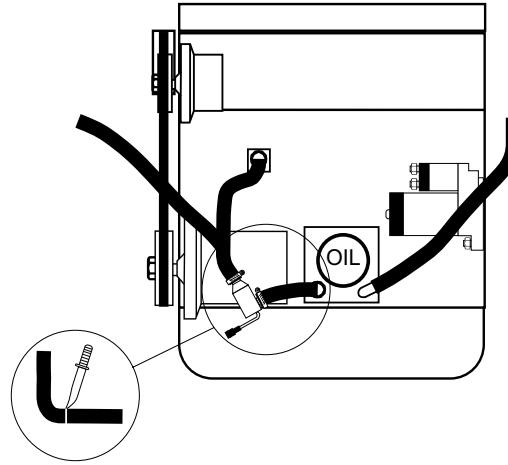
MERCEDES  
 Viano 2.2 CDI 2010--> ⚙️651  
 Vito 110 CDI 2010--> ⚙️651  
 Vito 113 CDI 2010--> ⚙️651  
 Vito 116 CDI 2010--> ⚙️651

= Motortyp  
 ⚙️ = Moortorityyppi  
 = Engine model





NISSAN  
 NV-400 2.3 dCi **FWD** 101 & 125 HK/HP 2011- ☉M9T  
 OPEL  
 Movano 2.3 CDTi **FWD** 101 & 125 HK/HP 2010- ☉M9T  
 RENAULT  
 Master 2.3 dCi **FWD** 101 & 125 HK/HP 2010- ☉M9T



RENAULT  
 Master 2.3 dCi **RWD** 2010- ☉M9T

= Motortyp  
 ☉ = Moottorityyppi  
 = Engine model

FORD  
 C-Max 1.6 EcoBoost 2010-->  
 Focus 1.6 EcoBoost 2011-->  
 Mondeo IV 1.6 SCTi EcoBoost 2011-->  
 S-Max 1.6 EcoBoost 2011-->  
 VOLVO  
 S60 II T3 2011--> ☉B4164T3  
 S60 II T4 2010--> ☉B4164T  
 S60 II T4F 2011--> ☉B4164T2  
 S80 II T4 2011--> ☉B4164T  
 V40 T3 2012--> ☉B4164T3  
 V40 T4 2012--> ☉B4164T  
 V60 T4F 2011--> ☉B4164T2  
 V60 T3 2011--> ☉B4164T3  
 V60 T4 2011--> ☉B4164T  
 V70 III T4 2011--> ☉B4164T  
 V70 III T4F 2011--> ☉B4164T2

FORD  
 Galaxy 2.0 SCTi EcoBoost 2010-->  
 Mondeo IV 2.0 SCTi EcoBoost 2010-->  
 S-Max 2.0 SCTi EcoBoost 2010-->  
 VOLVO  
 S60 II 2.0 T 2010--> ☉ B4204 T6  
 S60 II T5 2010--> ☉ B4204 T7  
 S80 II T5 2011--> ☉ B4204 T7  
 V60 2.0 T 2011--> ☉ B4204 T6  
 V60 T5 2011--> ☉ B4204 T7  
 V70 III T5 2011--> ☉ B4204 T7  
 V70 III 2.0T 2011--> ☉ B4204T6  
 XC 60 T5 2010--> ☉ B4204 T7  
 XC 60 2.0T 2010--> ☉ B4204 T6



#### GARANTI

För våra produkter lämnas 3 års garanti räknat från försäljningsdatum. Garantin omfattar fabriktions- och materialfel. Skador som orsakats av felaktig montering och skötsel ersättes ej. Garantiersättning enligt svensk praxis kan endast överopas tillsammans med inköpskvitto varav framgår varutyp, datum och försäljningsställe. Vid eventuell reklamation sändes den felaktiga varan eller i förekommande fall utbytbar defekt detalj tillsammans med kvitto enligt ovan och genom återförsäljarens försorg till: CALIX AB, Box 5026, 63005 ESKILSTUNA.

#### TAKUU

Takuu on voimassa 3 vuotta ostopäivästä lukien. Takuu koskee valmistus-, aine- ja rakennevirheitä. Vahinkoja, jotka aiheutuvat virheellisestä asennuksesta tai hoidosta, emme korva. Takkukorvaus voidaan suomalaisen käytännön mukaan esittää ainoastaan ostokuitin yhteydessä, mistä ilmenee päiväys, tavaratyyppi ja myyntipaikka. Mahdollisessa korvausvaatimustapauksessa lähetetään viallinen laite tai vaihdettavissa oleva viottunut osa sekä ostokuiti jälleenmyyjälle, joka toimittaa sen maahantuojalle.

#### GARANTI

For vore produkter gives 3 års garanti regnet fra salgsdato til forbruger. Garantien omfatter fabriktionsfej- og materialfej. Skader, som er forårsaget af fejlmontering, fejlbrug eller vold erstattes ikke. Garantierstatning i henhold til dansk praksis. Forbrugeren skal fremlægge kvittering for varen med dato og salgssted anført. Ved eventuel reklamation sendes den defekte del sammen med kvittering til forhandleren som besøger denne videresendt til importøren.

#### GARANTI

For våre produkter gis garanti i henhold til gjeldende kjøpslov. Garantien omfatter fabriktions- og materialfeil. Skader forårsaket ved feil behandling eller montering erstattes ikke. Garantierstatning i henhold til norsk praksis kan kun påregnes ved presentasjon av datostemplet kvittering som må inneholde varetype, dato og forhandler. Ved eventuell reklamasjon sendes den defekte del sammen med innkjøpskvitteringen til forhandleren som besøker denne videresendt til importøren.

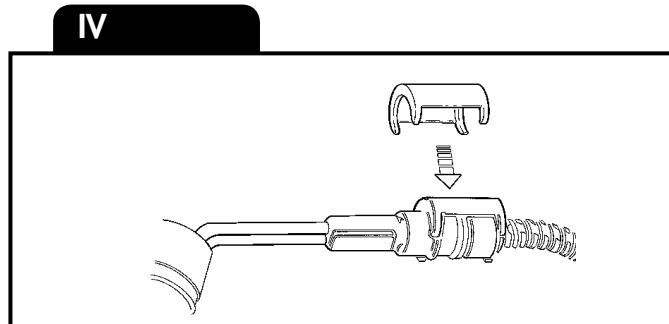
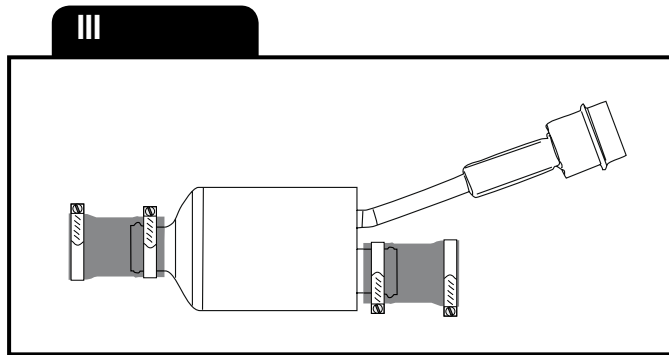
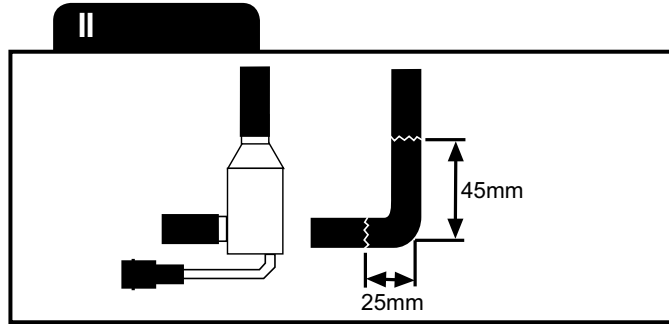
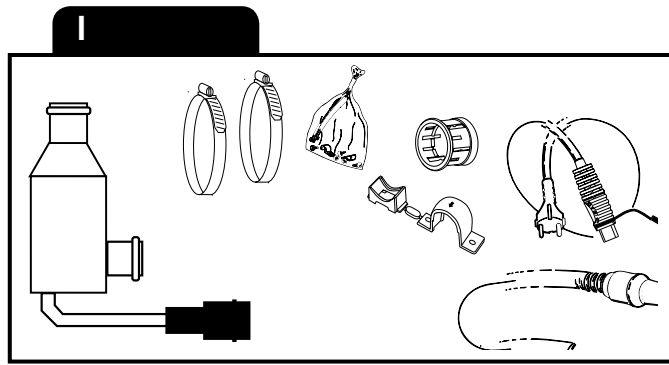
#### GARANTIE

Wir übernehmen für unser Produkt eine Garantie von 36 Monate ab Kaufdatum. Die Garantie fasst Material- und Herstellungsfehler um. Von der Garantie sind Schäden, die auf unsachgemässen Einbau oder Gerbrauch zurückzuführen sind, ausgenommen. Im Garantiefall geben Sie bitte das defekte Gerät oder Teil zusammen mit der Originalrechnung Ihrem Calix-Händler. Der Händler leitet das Gerät/Teil an den Importeur weiter. Die Garantie hat nur Gültigkeit, wenn Artikel, Kaufdatum und Verkaufsstelle auf der Originalrechnung spezifiziert sind. Alle anderen Ansprüche sind aus dieser Garantie ausgeschlossen, soweit nicht unsere Haftung zwingend vorgeschrieben ist.

#### WARRANTY

Our products are covered by a 36-month warranty commencing on the date of purchase. The warranty applies to defects in material or manufacture. This warranty does not cover defects arising from incorrect assembly or installation, or from inappropriate use. In case of a claim under this warranty, return the defective item/part together with the receipted invoice, to your Calix dealer. All other claims are excluded from this warranty unless our liability is legally mandatory.

Rekomenderad inkopplingstid för motorvärmare					
Recommended connection period for engine heater					
Empfehlte Einschaltdauer für Motorwärmer					
°C	-20°C	-10°C	-5°C	0°C	+10°C
Hours	3	2	1.5	1	1



#### SVENSKA

A. Läs igenom monteringsanvisningen noggrant och i sin helhet. Kontrollera att samtliga ingående detaljer enligt punkt 1 finns. Översiktsbilder, ej detaljbilderna. OBS! Denna värmare kräver i vissa fall en monterings-sats för att kunna monteras, se Calix rekommendations tabell eller [www.calix.se](http://www.calix.se) för mera information.

B. Montering av värmaren

1. Tappa ur kylvätskan.
2. Motorvärmaren monteras på den slang som utvisas på bilden. Där exakta mått saknas vid motorbilden kapas slangen enligt bild 2. Bilderna i anslutning till motorbilden illustrerar slangkapningen. Se till att slangklammorna kommer helt innanför rörändarnas upphöjning, bild 3. OBS se till att motorvärmarens hus inte ligger an mot motorblocket eller någon annan utrustning.
3. Kabeln med intaget dras in i motorrummet till motorvärmaren. Skjut ihop snabbkopplingen mellan motorvärmare och kabel helt i botten så att O-ringen tätar ordentligt och inget mellanrum kvarstår. OBS! Anbringa några droppar olja på O-ringen. Detta underlättar sammankopplingen. Det är mycket viktigt att kopplingen utföres på detta sätt.
4. Fyll på kylvätska och lufta ur kylsystemet. Se instruktionsboken. Kör motorn och kontrollera att inget läckage förekommer.

C. Montering av apparatintag

Se separat bifogad monteringsinstruktion.

D. Provkörning

1. Kontrollera att det finns tillräckligt med kylvätska.
2. Försäkra Dig om att all luft avlägsnats från kylsystemet eftersom motståndselementen brinner av omedelbart om det hamnar i luft.
3. Kontrollera tätningar även med varm motor.
4. Kontrollera värmaren genom att koppla den till ett jordat uttag. Ett svagt sjudande hörs när vattnet kokar på värmeelementets yta.

E. Viktigt

1. Använd alltid frostskyddsvätska i kylsystemet.
2. Motorvärmaren får endast anslutas till jordat uttag. Det måste alltid tillses att den invändiga jordförbindelsen är genomgående från motorvärmarens hölje, karosseriet, och ända fram till det jordade uttaget.
3. Använd endast Calix MS kabel för anslutning till elnätet.
4. Undersök sladden regelbundet med avseende på skador eller åldring. Skadad sladd måste omedelbart bytas.
5. Inga delar av installationen får beröra sådana motordelar som uppvärms eller är i rörelse. Avståndet till avgassystemet ska vara minst 50 mm. (Gäller även turboaggregat.) Använd annars Calix Strålningskydd.
6. Då skarvning sker med hjälp av snabbkopplingsdon skall metallslangarna med kopplingsledningarna fixeras med de medföljande klämmorna så tätt intill snabbkopplingsdonet som möjligt.

F. Varning

Avbrott kan ske i värmeelementet om

- värmaren ansluts till intermittent (pulserande) spänning
- kylvätskan är smutsig
- kylvätskan finns i otillräcklig mängd
- det finns luft i systemet
- det finns issörja i kylsystemet
- kylar cement användes.

Garantin är ej i kraft i dessa fall.



**SUOMI**

- A. Lue asennusohje huolellisesti ja kokonaisuudessaan. Tarkista että kaikki osat löytyy kuvan 1 mukaisesti. Yleiskuva; ei yksityiskohtia. HUOM! Tämän lämmittimen asennukseen tarvitaan joissakin tapauksissa asennussarja, katso Calix suosittelustaulukosta
- B. Lämmittimen asennus.
- Poistakaa jäähdytysneste.
  - Moottorinlämmitin asennetaan kuvassa esitettyyn letkuun. Kohdasta jossa moottorikuvasta puuttuvat tarkat mitat katkaistaan letku kuvan 2 mukaisesti. Kuvat moottorikuvien yhteydessä havainnollistavat letkun katkaisua. Varmista että letkuklemmarit tulevat kokonaan lämmittimen liitosputkien korotusten sisäpuolelle, kuva 3. HUOM varmista että lämmitin ei ole kosketuksissa lohkoon tai muihin varusteisiin.
  - Elementtiikaapeli vedetään moottoritiilaan ja lämmittimeen. Työnnä lämmittimen ja kaapelin välinen liitos kokonaan yhteen niin että O-rengas tiivistää kunnolla. HUOM! tiputa muutama pisara öljyä O-renkaan päälle, tämä helpottaa kytkentää. On erittäin tärkeää että kytkentä tapahtuu tällä tavalla.
  - Täytä jäähdytysjärjestelmä ja suorita ilmaus käyttöohjekirjan mukaisesti. Käynnistä moottori ja tarkista mahdolliset vuodot.
  - Pistokytkimen asennus.  
Katso asennusohjeet.
  - Koeajo.
    - Tarkista jäähdytysnesteen määrä.
    - Varmistaudu siitä, että ilma poistuu jäähdytysjärjestelmästä. Vastus palaa hetkessä poikki, jos se joutuu ilman kanssa kosketuksiin.
    - Tarkista, ettei vuotoja esiinny moottorin ollessa lämmin.
    - Kokeile lämmitintä yhdistämällä verkkojohto maadoitettuun pistorasiaan. Kuuluu pientä sirinää veden kiehuessa lämmittimen pinnassa.
- E. Tärkeää
- Käytä aina riittävää määrää pakkanestettä.
  - Moottorilämmittimen saa liittää ainoastaan maadoitettuun pistorasiaan ja on varmistettava että maadoituskosketus on hyvä moottorilämmitimestä ja auton korista maadoitettuun pistorasiaan.
  - Käytä ainoastaan Calix MS johtoa verkkovirran liittämiseksi.
  - Tutki kaapeli säännöllisesti vaurioiden sekä vanhenemisen suhteen. Vaurioitunutkaapeli pitää vaihtaa välittömästi.
  - Mikään lämmittimen osista ei saa koskettaa moottorin lämpeneviä tai liikkuvia osia. Etäisyys pakosarjaan vähintään 50 mm (koskee myös turbolaitetta). Muissa tapauksissa on käytettävä lämmöneristettä.
  - Panssarikaapelit voidaan pidentää jatkoapeleilla pikaliittimien avulla. Tällöin on pakauksessa olevat kaapelikiinnikkeet kiinnitettävä liitoskohdon molemmin puolin maadoitilimman lähelle pikaliittimiä.
- F. Varoitus
- Vastuselementti palaa poikki jos
- lämmitin liitetään sähköjärjestelmään, jonka jännite on jaksotaitaista.
  - jäähdytysneste on likaista
  - jäähdytysnestettä ei ole tarpeeksi
  - jäähdytysjärjestelmässä on ilmaa tai jääsohjoa
  - jäähdyttäjän tiivistysainetta käytetään.
- Näissä tapauksissa takuu ei ole voimassa.

**ENGLISH**

- A. Read all installation instructions thoroughly and completely. Check that all supplied parts, according to step 1, are included. Overview illustrations, details not shown.  
NOTE! This heater requires an assembly kit in certain cases, see the Calix recommendation table or [www.calix.se](http://www.calix.se) for more information.
- B. Installation of the heater
- Drain the coolant.
  - Install the engine heater on the hose shown in the figure.  
Where exact measurements are missing by the engine figure, the hose is cut according to figure 2 .  
The figures next to the engine illustration show cutting of the hose. Make sure that the hose clamps end up completely inside of the raised parts on the pipe ends, figure 3.  
NOTE! Make sure that the engine heater's housing is not in contact with the engine block or any other equipment.
3. The cable with the inlet is routed into the engine compartment, and to the engine heater.  
Push together the quick-coupling between the engine heater and the cable, completely and until it bottoms, so that the O-rings seals tightly and no gap remains.  
NOTE! Apply a few drops of oil on the O-ring, this facilitates connecting. It is very important that the connection is performed in this manner.
4. Fill up with coolant and vent the cooling system, see the instruction book. Run the engine and check that there is no leakage.
- C. Fitting of lead-in  
See separate mountinginstruction.
- D. Test-running
- Check that the cooling system is full of coolant.
  - Make sure that all air has been removed from the cooling system as the heater element will immediately burn out if surrounded by air.
  - Check that all seals are tight even with the engine warm.
  - Check the heater by connecting it to an earthed point. A low sizzling noise will be heard when the water on the surface of the heater element boils.
- E. Important
- Always use anti-freeze in the cooling system.
  - The engine heater must only be connected to an earthed point. There must always be a continuous internal earth connection running from the engine heater casing through the body and right up to the earthed point.
  - Use only Calix MS kabel for connection to the mains network.
  - Inspect the cable periodically for damage or ageing. A damaged cable must be replaced without delay.
  - No parts of the installation must be allowed to come into contact with moving or hot parts of the engine. The distance to all parts of the exhaust system must be at least 50 mm (2"). (Also applicable for the turbo unit if any.) Otherwise Calix Heat Shield must be used.
- F. Warning  
The heater element can be burnt out if:
- the heater is connected to intermittent (pulsating) voltage
  - the coolant is dirty
  - there is insufficient coolant
  - there is air in the system
  - there is sludge in the cooling system
  - radiator cement is added to the coolant
- In such cases the warranty is not valid.

**DEUTSCH**

- A. Einbauhinweise sorgfältig durchlesen. Sämtlichen Details inklusive Zubehör laut Pkt 1 kontrollieren. Nur zur Übersicht – keine Wiedergabe von Einzelheiten.  
Achtung! Dieser Heizer verlangt in gewissen Fällen ein Montagesatz, siehe Calix Typenliste oder [www.calix.se](http://www.calix.se) für Information.
- B. Einbau des Heizelementes
- Kühlwasser ablassen.
  - Den Heizer an den Schlauch, siehe Bild, montieren.  
Wo genaues Maß beim Motorbild fehlt den Schlauch laut Bild 2 abkappen.  
Die Bilder beim Motorbild zeigen das Abkappen des Schlauches. Die Schlauchschellen müssen ganz innerhalb der Erhöhung des Anschlussrohres des Heizers kommen. Bild 3  
Achtung! Das Haus des Heizers darf nicht den Motorblock oder andere Ausrüstung berühren.
3. Einbaukabel mit Anbaustecker in den Motorraum zum Heizer ziehen. Steckverbindung zwischen Heizer und Kabel bis zum Anschlag einschieben, der O-Ring muss völlig dichtschießen. Zu beachten: etwas Öl auf den O-Ring geben. Die Zusammenkupplung wird dann erleichtert. Verbindung muss unbedingt auf diese Weise hergestellt werden.
4. Wasser einfüllen und Kühlsystem lüften. Hinweise der Kfz-Betriebsanleitung beachten. Motor laufen lassen und Einbaustelle auf Dichtigkeit prüfen.
- C. Einbau des steckers  
Siehe mitgelieferte montierungsanleitung.
- D. Probelauf
- Kühlwasserniveau kontrollieren.
  - Kühlsystem sorgfältig entlüften, da Heizpatrone sonst durchbrennen kann.
  - Dichtheit, auch bei warmen Motor überprüfen.
  - Nur eine geerdete Steckdose verwenden. Steckverbindungen überprüfen. Funktion des Gerätes kontrollieren - beim Heizvorgang kann ein leichtes Siedegeräusch vernommen werden.
- E. Wichtig
- Immer ausreichend Frostschutzmittel beimischen.
  - Motorheizer nur an eine geerdete Steckdose anschliessen. Der Mantel der Motorheizung, die Karosserie und der Schutzleiter der Steckdose müssen unbedingt leitend miteinander verbunden sein.
  - Nur Calix MS Kabel für Anschluss ans Netz verwenden.
  - Das Kabel regelmäßig auf Beschädigungen oder Alterungserscheinungen kontrollieren. Ein beschädigtes Kabel muß sofort ausgetauscht werden.
  - Installationsteile dürfen Motorenteile, die erwärmt werden oder in bewegung sind, nicht berühren. Der Abstand zum Auspuffsystem soll mindestens 50 mm (auch bei Turbo-Aggregat) betragen - sonst den Calix Strahlungsschutz verwenden.
  - Einbaukabel und eventuelle Verbindungskabel müssen dicht neben den Verbindungsstecker mit den mitgelieferten Klammer befestigt werden.
- F. Warnung  
Durchbrennen des Heizelementes (des Widerstandsdrahtes) kann erfolgen bei
- Heizer an stossartige (pulsierende) Spannung angeschlossen wird
  - unsauberer Kühlflüssigkeit
  - ungenügender Kühlwassermenge
  - nicht entlüftetem Kühlwassersystem
  - Verwendung von Kühlerzement
- In diesen Fällen kann keine Garantieleistung erfolgen.