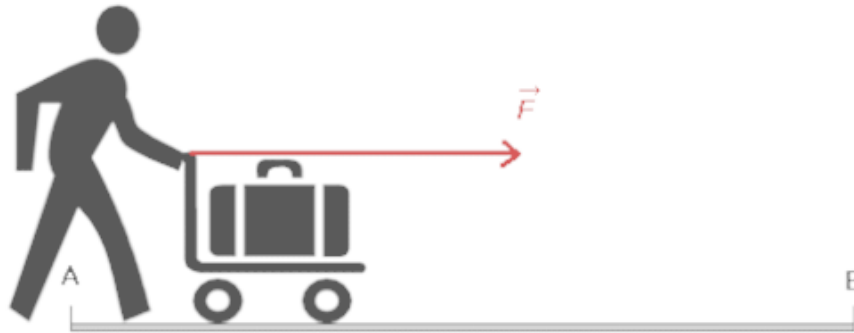


MODELISATION DES ACTIONS MECANIQUES

I. ACTION MECANIQUE.

Définition : On appelle action mécanique tout phénomène susceptible de déplacer ou de déformer un solide.



Principe des actions réciproques : Toute action mécanique implique l'existence simultanée d'une action réciproque opposée.

Dans l'exemple, la main exerce une action sur le chariot et le chariot exerce une action sur la main.

II. FORCE.

On appelle une force une action mécanique exercée entre 2 particules.

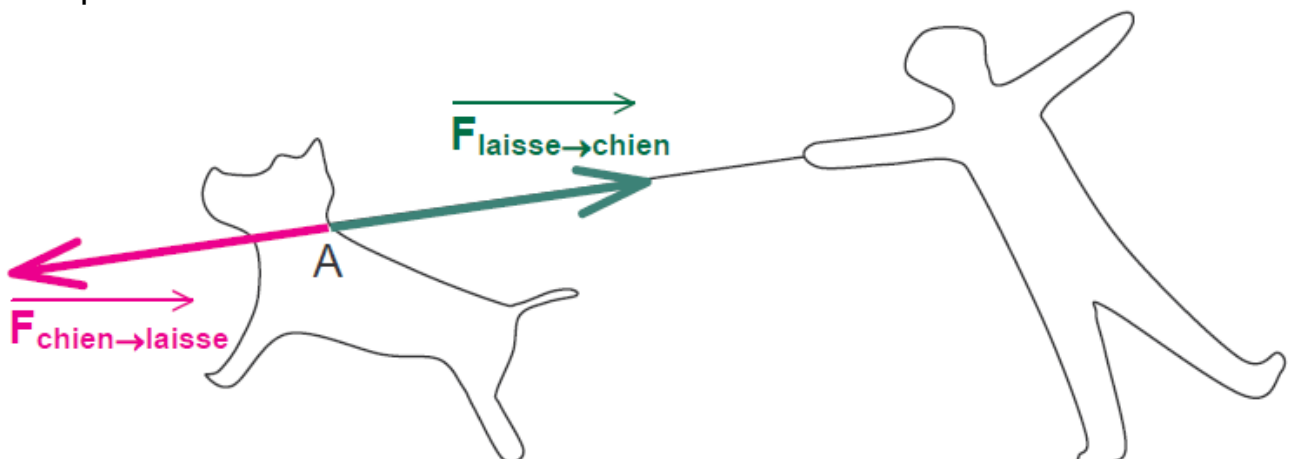
En pratique, une action mécanique peut être représentée par une force si elle s'exerce sur une petite surface.

Une force est caractérisé par :

- ✓ Son point d'application
- ✓ Sa direction
- ✓ Son sens
- ✓ Sa valeur (sa norme)

Elle est modélisable par un vecteur.

Exemple :

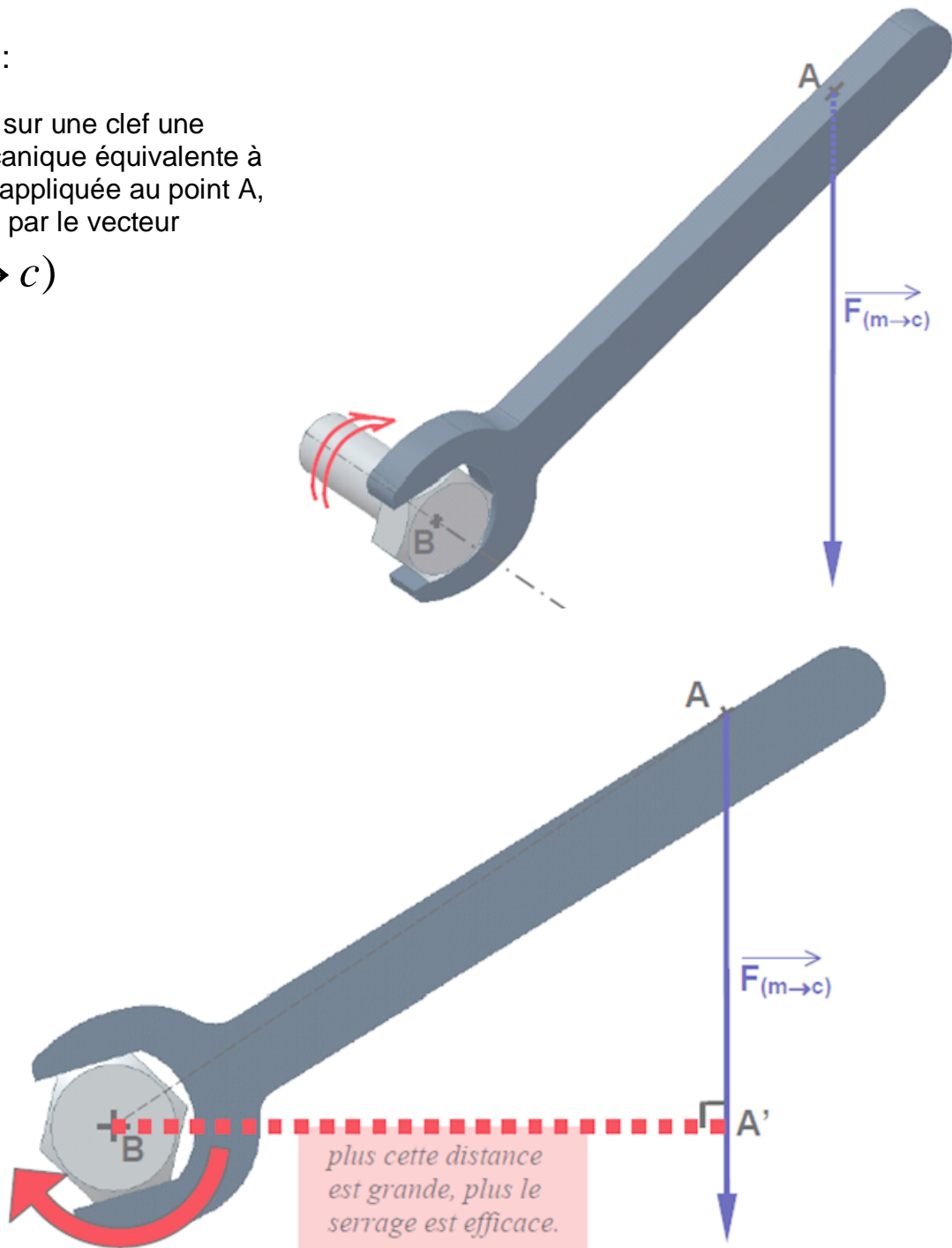


III. MOMENT D'UNE FORCE.

Exemple :

On exerce sur une clef une action mécanique équivalente à une force, appliquée au point A, représenté par le vecteur

$$\vec{F}(m \rightarrow c)$$



Cette force va faire tourner la vis et la serrer.

On dit que la force exercée au point A crée un moment par rapport au point B.

Ce moment dépend :

- ✓ De la norme de la force.
- ✓ De la distance BA' (appelée « bras de levier »).

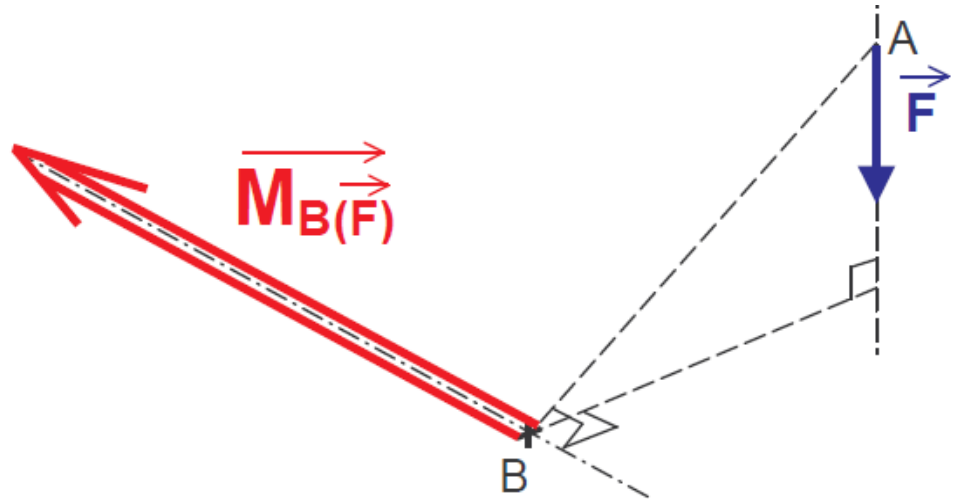
On parle parfois (à tort) d'un « couple », dans le cas d'une clef, on parle de « couple de serrage ».

Ce moment :

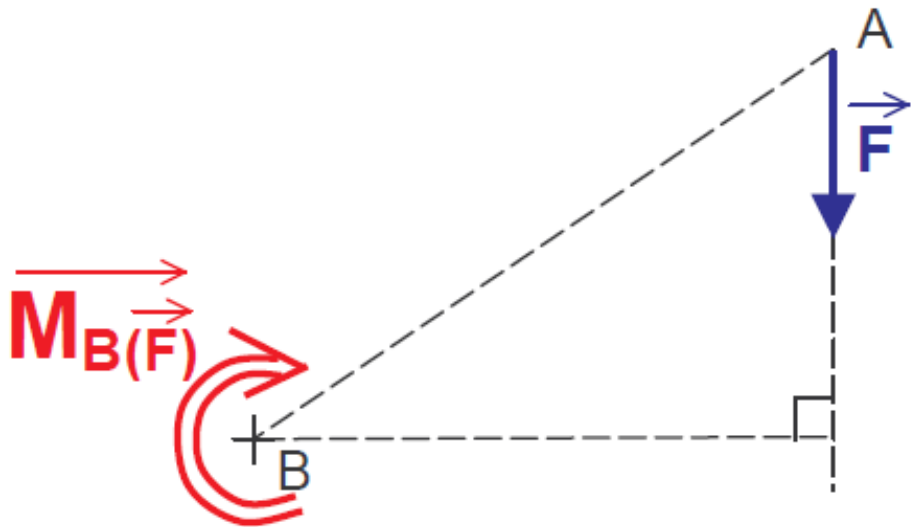
- ✓ S'exerce sur un axe (dans l'exemple : l'axe de rotation de la vis).
- ✓ A un sens (serrage ou desserrage).
- ✓ A une valeur, donnée par sa norme.

Représentation d'un moment :

Dans l'espace



Dans le plan



Moment d'une force par rapport à un point.

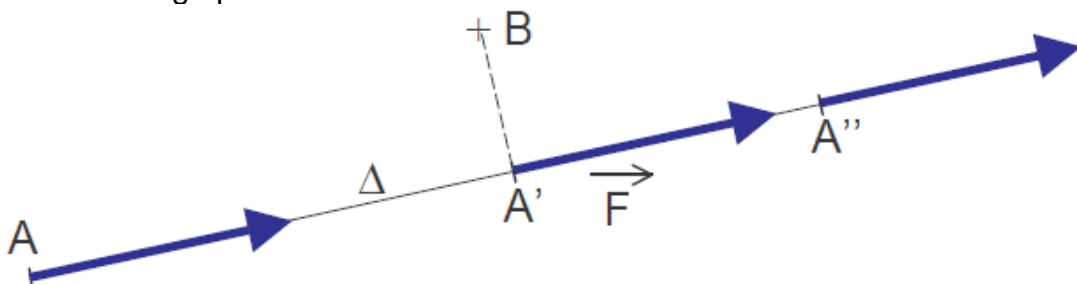
On appelle moment par rapport au point B de la force F appliquée en A le vecteur d'origine B tel que :

$$\vec{M}_{\vec{F}}(B) = \overrightarrow{BA} \wedge \vec{F}$$

Ce moment s'exprime en Newton mètre (N.m)

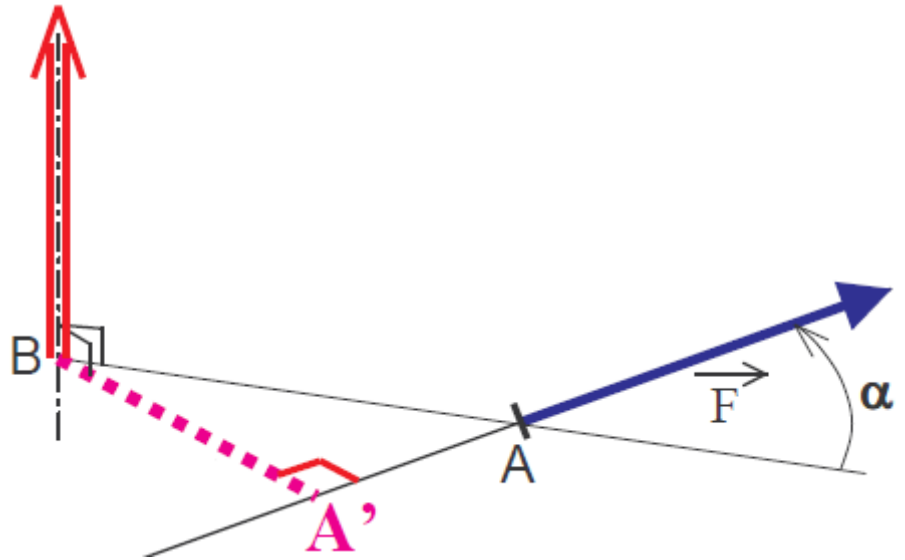
Remarques :

1. Si le point d'application de A de la force se déplace sur le support Δ de celle-ci, le moment ne change pas.



2. Le vecteur moment est perpendiculaire au plan défini par :

- ✓ Le vecteur force \vec{F}
- ✓ Le point B (point de calcul du moment).



3. La norme du moment vaut : $\|\vec{M}_{\vec{F}}(B)\| = \|\vec{F}\| \cdot \|\overrightarrow{BA}\| \cdot \sin \alpha = \|\vec{F}\| \cdot BA'$

C'est-à-dire : $\text{Moment} = \text{Force} \cdot \text{Bras de levier}$

Cette relation très pratique et très souvent utilisée.

4. Son sens est tel que le trièdre $[\overrightarrow{BA}, \vec{F}, \vec{M}_{\vec{F}}(B)]$ est direct.

C'est la règle du « tir bouchon », le vecteur moment va dans le même sens qu'un tire bouchon sur lequel on exerce la force \vec{F} .

5. Le moment est nul : Si la force \vec{F} est nulle.
Si son support Δ passe par le point B.

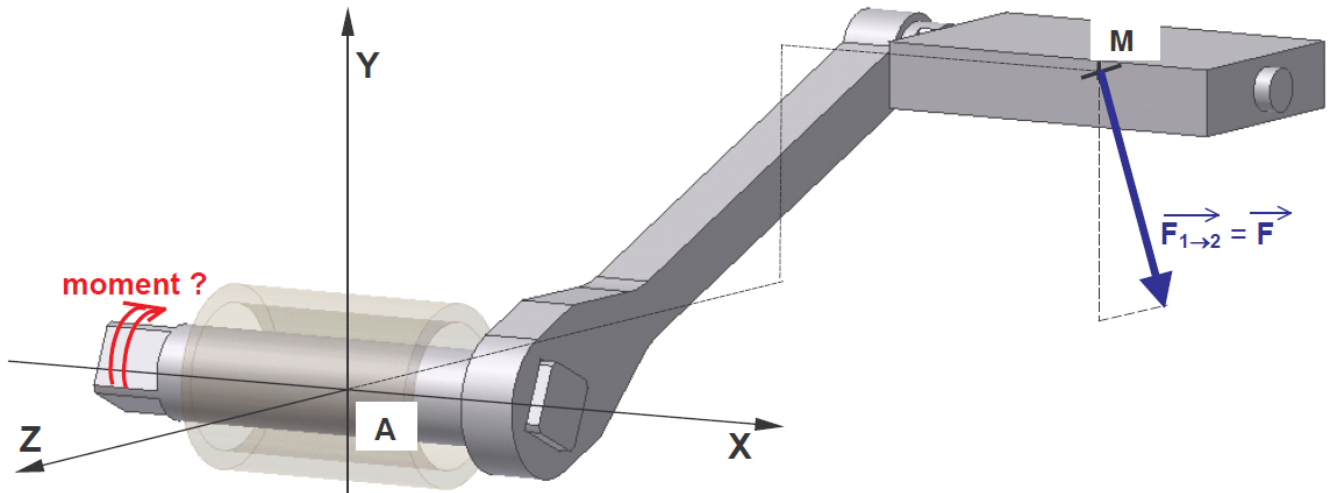
Moment d'une force par rapport à un axe.

On appelle moment d'une force \vec{F} par rapport à un axe (O, \vec{i}) la composante suivant \vec{i} du moment de \vec{F} par rapport à un point quelconque A de l'axe (O, \vec{i}) .

Pour faire simple : on calcule le moment par rapport à un point de l'axe, puis on projette ou on lit la coordonnée qui se trouve sur l'axe en question.

Exemple 1 : Pédalier

L'action du pied sur la pédale est représenté en M par une force $\vec{F} = \begin{pmatrix} 0 \\ -500 \\ -10 \end{pmatrix}$.



Objectif : Calculer le moment par rapport à l'axe (A, \vec{x}) créée par la force \vec{F} dans la

position représentée avec $\overrightarrow{AM} = \begin{pmatrix} 0,1 \\ 0,05 \\ -0,2 \end{pmatrix}$ (en mètre).

Première méthode : Utilisation du produit vectoriel

Moment au point A de la force appliquée en M :

$$\vec{M}_{\vec{F}}(A) = \overrightarrow{AM} \wedge \vec{F} = \begin{pmatrix} 0,1 \\ 0,05 \\ -0,2 \end{pmatrix} \wedge \begin{pmatrix} 0 \\ -500 \\ -10 \end{pmatrix} = \begin{pmatrix} -0,5 - 100 \\ 1 \\ -50 \end{pmatrix} = \begin{pmatrix} -100,5 \\ 1 \\ -50 \end{pmatrix}$$

Moment par rapport à l'axe (A, \vec{x}) : $\vec{M}_{\vec{F}}(A, \vec{x}) = -100,5 \cdot \vec{x}$

Deuxième méthode : Utilisation de la notion « Moment = Force * Bras de levier ».

On cherche le moment par rapport à l'axe (A, \vec{x}) créé par la force \vec{F} .

On représente ce qui se passe sur le plan perpendiculaire à l'axe (A, \vec{x}) .

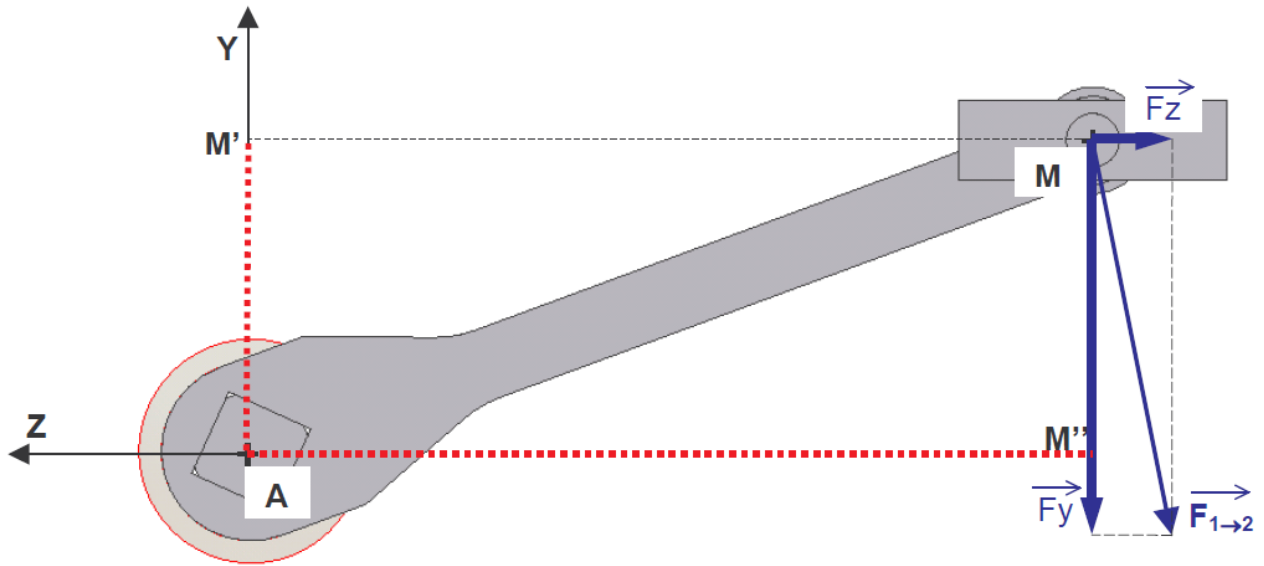
On décompose la force $\vec{F} = \vec{F}_z + \vec{F}_y$

$$\vec{M}_{\vec{F}}(A, \vec{x}) = \vec{M}_{\vec{F}_z}(A, \vec{x}) + \vec{M}_{\vec{F}_y}(A, \vec{x})$$

On utilise : « Moment = Force * Bras de levier ».

$$\vec{M}_{\vec{F}}(A, \vec{x}) = \vec{M}_{\vec{F}_z}(A, \vec{x}) + \vec{M}_{\vec{F}_y}(A, \vec{x}) = (-F_z * AM' - F_y * AM'') \cdot \vec{x}$$

$$\vec{M}_{\vec{F}}(A, \vec{x}) = (-10 * 0,05 - 500 * 0,2) \cdot \vec{x} = -100,5 \cdot \vec{x}$$



La force \vec{F} exerce un moment de $-100,5 \text{ N.m}$ autour de l'axe de rotation du pédalier

IV. MODELISATION D'UNE ACTION MECANIQUE QUELCONQUE.

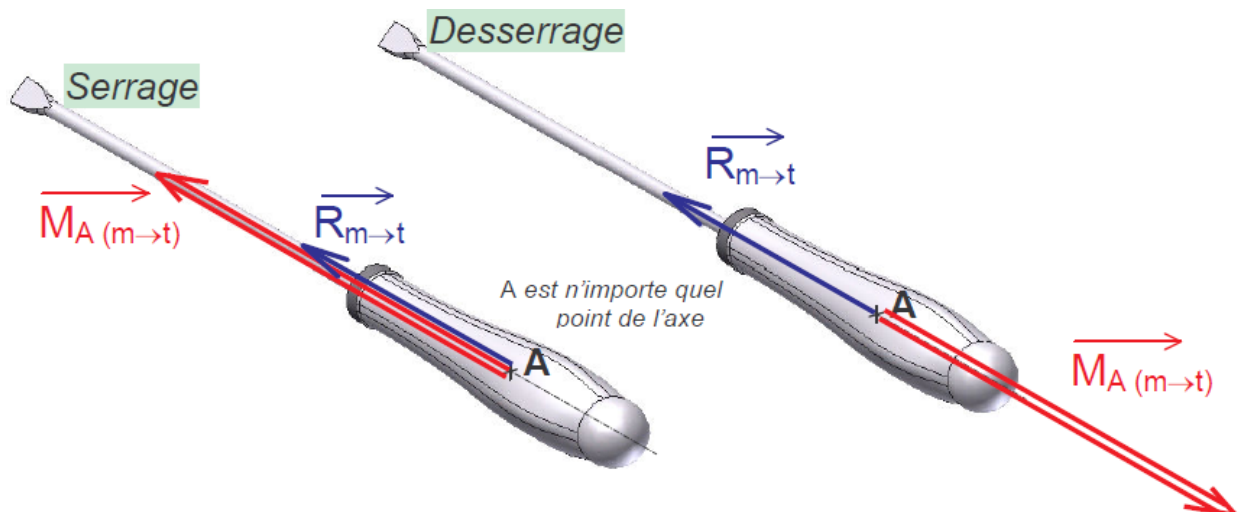
Rappel : Une force seule représente une action mécanique particulière, équivalente à une action « ponctuelle ».

Une action mécanique quelconque est en fait le résultat d'une infinité de forces s'exerçant sur une surface (actions de contact) ou un volume (action à distance).

Une action mécanique quelconque peut être représentée en un point à condition d'utiliser deux vecteurs :

- ✓ Un vecteur force : La résultante des forces constituant l'action mécanique.
- ✓ Un vecteur moment : Le moment résultant en ce point des forces

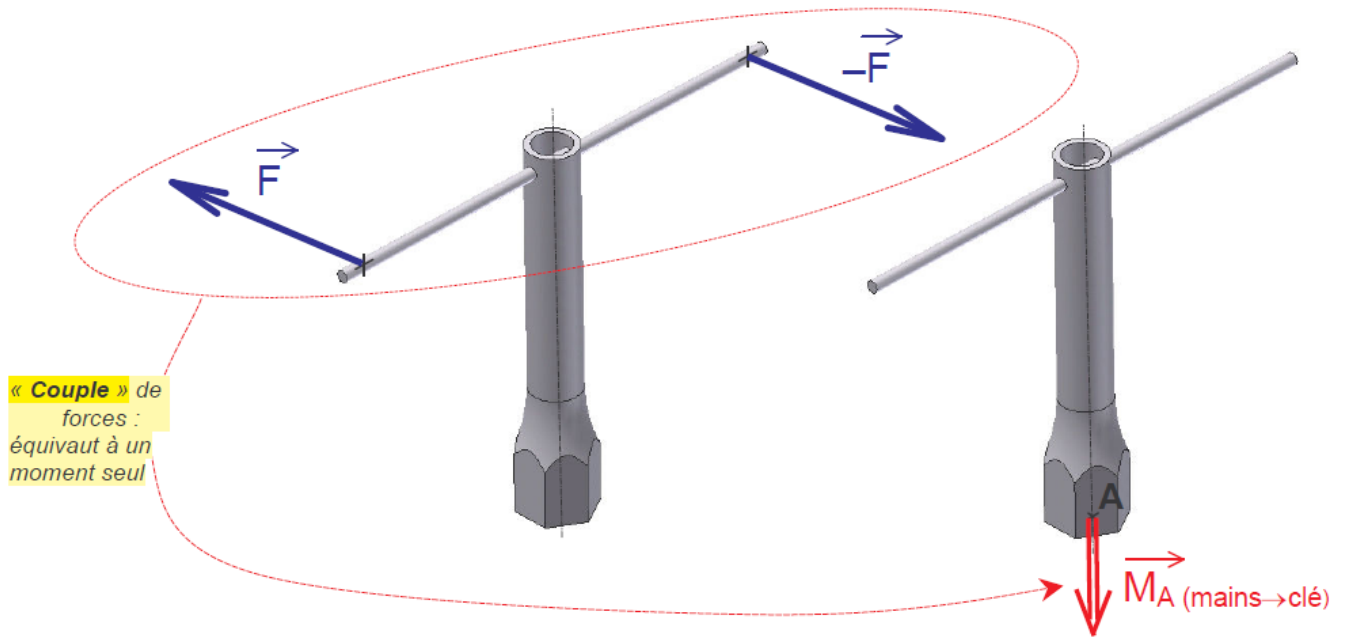
Exemple 1 : Action de la main sur un tournevis



$\vec{R}_{m \rightarrow t}$: Effort « d'appui »

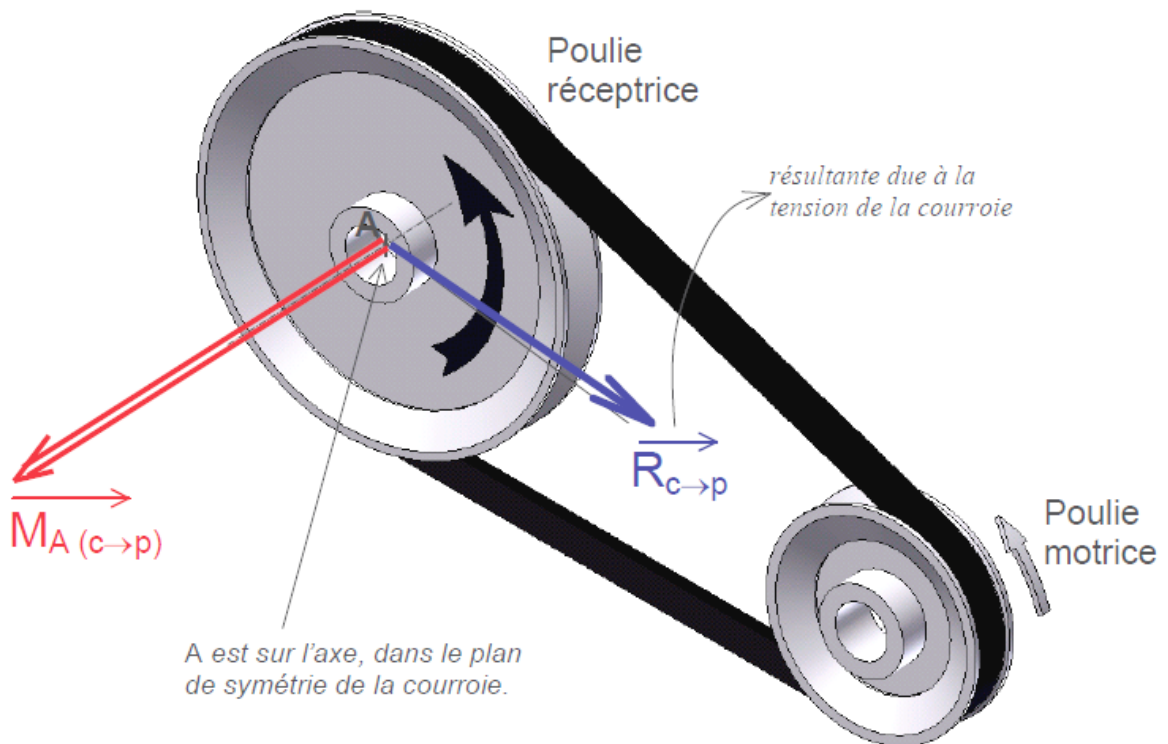
$\vec{M}_{m \rightarrow t}(A)$: Effort « en rotation »

Exemple 2 : Action de la main sur une clef à bougie



Seul le moment subsiste car les deux forces s'annulent.

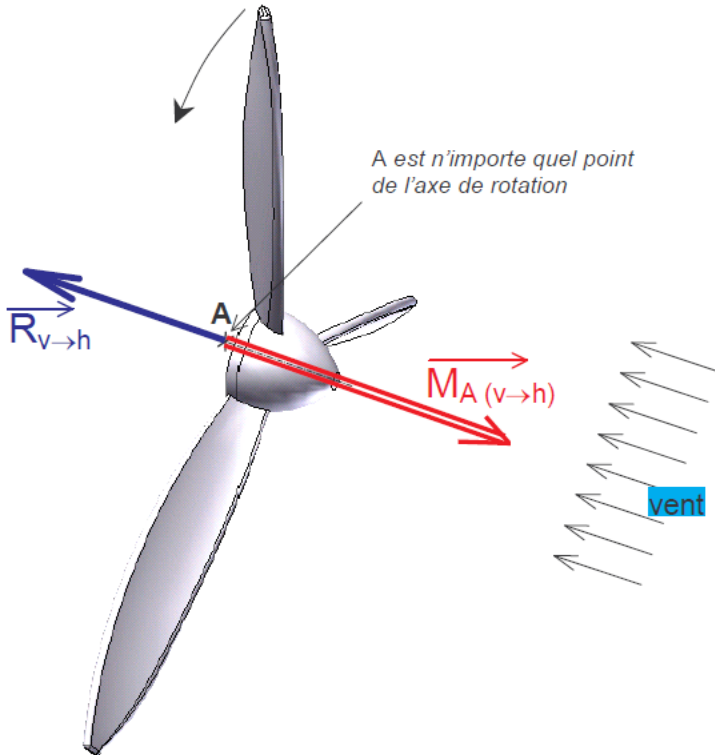
Exemple 3 : Action d'une courroie sur une poulie



$\vec{R}_{m \rightarrow t}$: Force due à la tension de la courroie

$\vec{M}_{m \rightarrow t}(A)$: Effort d'entraînement en rotation de la courroie

Exemple 4 : Action du vent sur une hélice d'éolienne



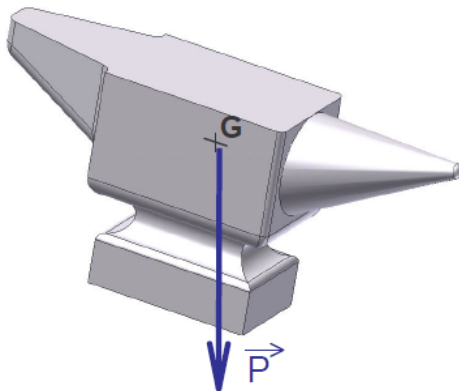
$\vec{R}_{v \rightarrow h}$: Effort de « poussée » du vent

$\vec{M}_{m \rightarrow t}(A)$:

Effort d'entrainement en rotation

Exemple 5 :

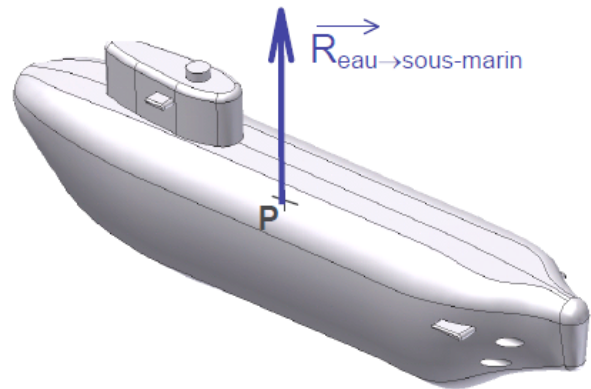
Action de la pesanteur sur un solide



G : centre de gravité
Le moment est nul en G.

Exemple 6 :

Action de la « poussée d'Archimède »



P : centre de poussée
Le moment est nul en P.

V. TORSEUR D'ACTION MECANIQUE.

On peut représenter une action mécanique en un point par 2 vecteurs :
 ✓ Une force.
 ✓ Un moment.

C'est ce que l'on appelle le **torseur d'action mécanique**.

$$\{\mathcal{T}_{1 \rightarrow 2}\} = \left\{ \begin{array}{c} \vec{F}_{1 \rightarrow 2} \\ \vec{M}_{1 \rightarrow 2}(A) \end{array} \right\}_A = \left\{ \begin{array}{c} \vec{F}_{12} \\ \vec{M}_{12}(A) \end{array} \right\}_A$$

Torseur représentant l'action de 1 (solide, liquide ou gaz) sur un solide 2.

\vec{F}_{12} : Résultante du torseur, vecteur indépendant du point d'application.

$\vec{M}_{12}(A)$: Moment du torseur, vecteur dépendant du point d'application.

Autre notation :

$$\{\mathcal{T}_{1 \rightarrow 2}\} = \left\{ \begin{array}{c} \vec{F}_{12} \\ \vec{M}_{12}(A) \end{array} \right\}_A = \left\{ \begin{array}{cc} X_{12} & L_{A12} \\ Y_{12} & M_{A12} \\ Z_{12} & N_{A12} \end{array} \right\}_A \text{ dans } (\vec{x}, \vec{y}, \vec{z})$$

1. CHANGEMENT DE POINT D'UN TORSEUR

Pour exprimer le moment et donc le torseur en un autre point, on utilise la relation :

$$\vec{M}_{12}(B) = \vec{M}_{12}(A) + \overrightarrow{BA} \wedge \vec{F}_{12} \quad \{\mathcal{T}_{1 \rightarrow 2}\} = \left\{ \begin{array}{c} \vec{F}_{12} \\ \vec{M}_{12}(B) \end{array} \right\}_B$$

2. SOMME DE 2 TORSEURS

Torseur représentant l'action de 1 et de 2 sur un solide 3.

$$\{\mathcal{T}_{1+2 \rightarrow 3}\}_A = \{\mathcal{T}_{1 \rightarrow 3}\}_A + \{\mathcal{T}_{2 \rightarrow 3}\}_A$$

Torseur représentant les actions de 1 et 2 sur le solide 3.

Les torseurs doivent être exprimés au même point.

3. TORSEURS PARTICULIERS

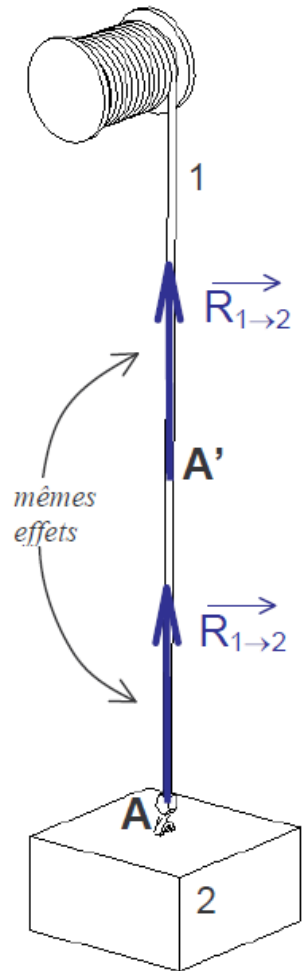
Torseur GLISSEUR (ou glisseur)

Un glisseur est un torseur dont le moment est nul en au moins un point.

$$\{\mathcal{T}_{1 \rightarrow 2}\} = \left\{ \begin{array}{c} \vec{F}_{12} \\ \vec{M}_{12}(A) \end{array} \right\}_A = \left\{ \begin{array}{c} \vec{F}_{12} \\ \vec{0} \end{array} \right\}_A$$

Le moment sera nul en tout point du support de la résultante.

Pour simplifier, on appelle souvent un glisseur une force (qu'on peut faire glisser le long de son support).



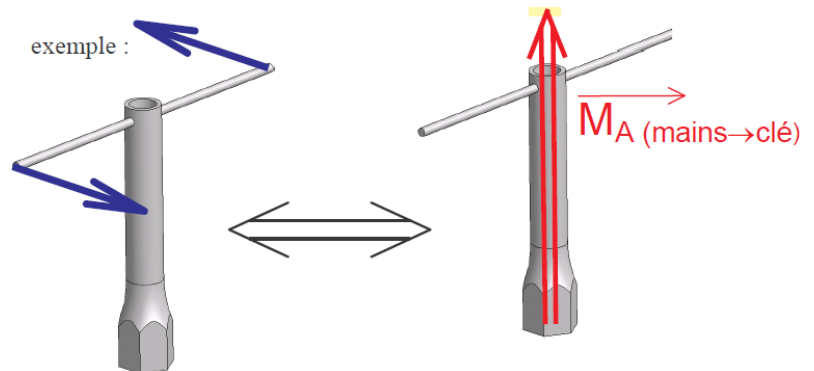
Torseur COUPLE (ou couple)

Un couple est un torseur dont la résultante est nulle.

$$\{\mathcal{T}_{1 \rightarrow 2}\} = \left\{ \begin{array}{c} \vec{0} \\ \vec{M}_{12}(A) \end{array} \right\}_A$$

La somme des résultantes est nulle, mais pas le moment qu'elles créent en un point.

Ce torseur a les mêmes éléments de réduction en tout point.



VI. MODELISATION D' ACTIONS MECANIQUES « CLASSIQUES ».

1. MODELISATION D'UNE ACTION A DISTANCE, CAS DE LA PESANTEUR.

Soit un solide S homogène, de volume V, placé dans le champ de pesanteur tel que $\vec{g} = -g \cdot \vec{z}$ (g : Accélération de la pesanteur).

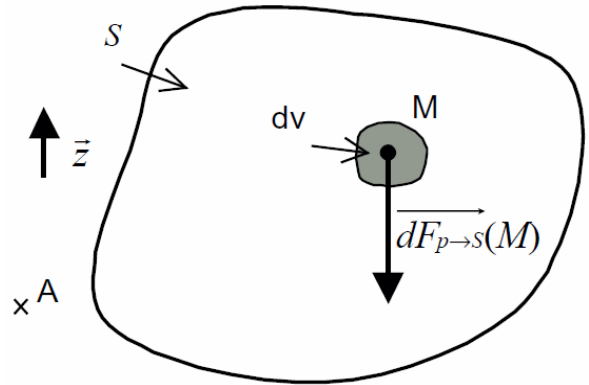
a) Modèle local.

Au point M, la pesanteur exerce sur le volume élémentaire dv une force élémentaire :

$$d\vec{F} = -\rho \cdot g \cdot dv \cdot \vec{z}$$

ρ : masse volumique du matériau (Kg/m^3).

Pour un matériau homogène, $\rho = cte$



Au point M, l'action élémentaire est modélisée par un torseur glisseur :

$$\{d\tau\} = \left\{ \begin{array}{c} d\vec{F} \\ d\vec{M}(M) \end{array} \right\}_M = \left\{ \begin{array}{c} d\vec{F} \\ \vec{0} \end{array} \right\}_M$$

On peut exprimer ce torseur au point A : $d\vec{M}(A) = d\vec{M}(M) + \overrightarrow{AM} \wedge d\vec{F} = \overrightarrow{AM} \wedge d\vec{F}$

$$\{d\tau\} = \left\{ \begin{array}{c} d\vec{F} \\ d\vec{M}(A) \end{array} \right\}_A = \left\{ \begin{array}{c} d\vec{F} \\ \overrightarrow{AM} \wedge d\vec{F} \end{array} \right\}_A$$

b) Modèle global.

$$\{\mathcal{T}_{poids \rightarrow S}\} = \left\{ \begin{array}{c} \vec{F} \\ \vec{M}(A) \end{array} \right\}_A$$

$$\vec{F} = \int_V d\vec{F} = \int_V -\rho \cdot g \cdot dv \cdot \vec{z} = -\rho \cdot g \cdot \vec{z} \cdot \int_V dv = -\rho \cdot g \cdot \vec{z} \cdot V$$

Avec : $m = \rho \cdot V$ masse en Kg

Enfinement :
$$\boxed{\vec{F} = -m \cdot g \cdot \vec{z}}$$

$$\vec{M}(A) = \int_V d\vec{M}(A) = \int_V \overrightarrow{AM} \wedge d\vec{F} = \int_V \overrightarrow{AM} \wedge -\rho \cdot g \cdot dv \cdot \vec{z} = -\rho \cdot g \cdot \int_V \overrightarrow{AM} \cdot dv \wedge \vec{z}$$

Remarque : Soit G le centre de gravité de (S), on a $\int_S \overrightarrow{GM} \cdot dm = \vec{0}$,

$$dm = \rho \cdot dv \quad \text{si} \quad \rho = cte, \quad \text{alors} \quad \int_V \overrightarrow{GM} \cdot dv = \vec{0}.$$

Finalement : $\boxed{\vec{M}(G) = \vec{0}}$ $\{\mathcal{T}_{poids} \rightarrow S\} = \begin{Bmatrix} \vec{F} \\ \vec{M}(G) \end{Bmatrix}_G = \begin{Bmatrix} -m.g.\vec{z} \\ \vec{0} \end{Bmatrix}_G$

Remarque 1. $\vec{M}(A) = \vec{M}(G) + \overrightarrow{AG} \wedge \vec{F}$

Remarque 2. Pour trouver le centre de gravité G, on a $\int_V \overrightarrow{GM}.dv = \vec{0}$ ($\rho = cte$)

$$\int_V (\overrightarrow{GO} + \overrightarrow{OM}).dv = \vec{0} \qquad \int_V \overrightarrow{OG}.dv = \int_V \overrightarrow{OM}.dv$$

$$\overrightarrow{OG} \int_V dv = \int_V \overrightarrow{OM}.dv \quad \text{Finalement : } \boxed{\overrightarrow{OG} = \frac{1}{V} \int_V \overrightarrow{OM}.dv}$$

CONCLUSION : CAS DE L'ACTION DE LA PESANTEUR

Il s'agit d'un ensemble de forces s'exerçant à distance sur chaque particule d'un solide.

Elle est équivalente à une force verticale appliquée au centre de gravité G.

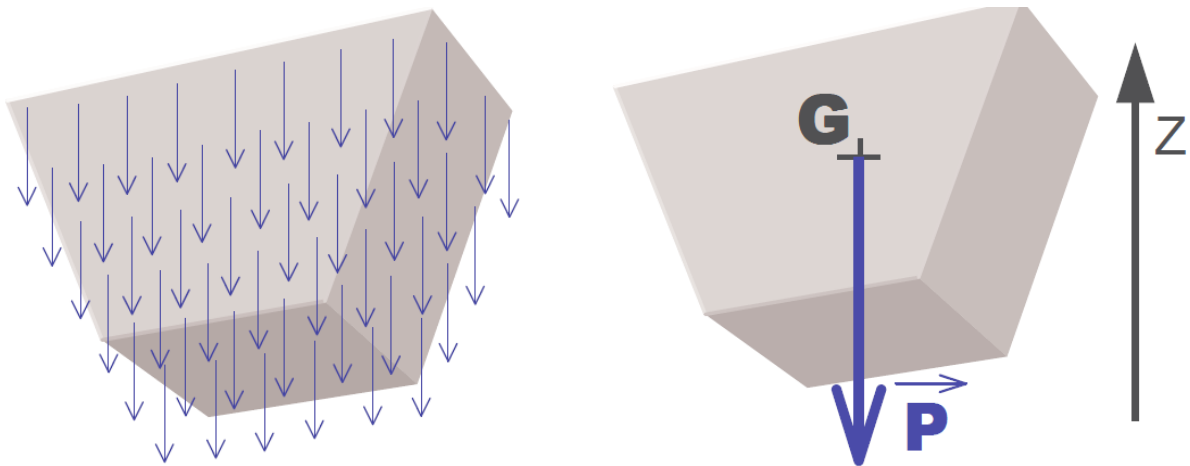
$$\vec{P} = -m.g.\vec{z}$$

P : poids en Newton (N)

m : masse en Kilogramme (Kg)

g : accélération de la pesanteur (m/s^2)

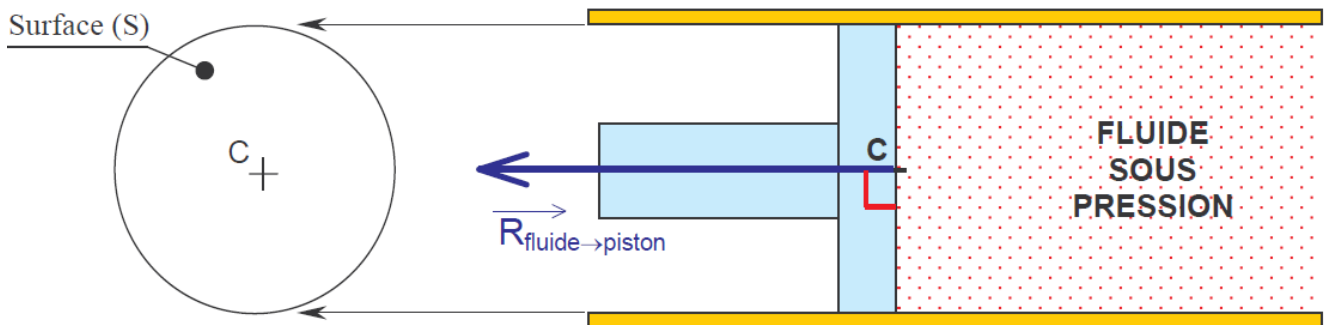
\vec{z} : vecteur vertical



Sous forme de torseur : $\{\mathcal{T}_{1 \rightarrow 2}\} = \begin{Bmatrix} \vec{P} \\ \vec{M}_{12}(A) \end{Bmatrix}_G = \begin{Bmatrix} \vec{F}_{12} \\ \vec{0} \end{Bmatrix}_G$

2. MODELISATION DE L'ACTION D'UN FLUIDE A PRESSION CONSTANTE.

Exemple : Action d'un fluide de pression uniforme sur un piston de vérin ou de pompe.



L'action du fluide est modélisable :

- ✓ par un glisseur (une force)
- ✓ de direction perpendiculaire à la paroi
- ✓ s'appliquant au centre de la surface.

$$\{\mathcal{T}_{\text{fluide}} \rightarrow \text{paroi}\} = \left\{ \begin{array}{c} \vec{R}_{f \rightarrow p} \\ \vec{0} \end{array} \right\}_C$$

$$\|\vec{R}_{f \rightarrow p}\| = p * S \quad \text{"Force = pression * Surface"}$$

3. MODELISATION D'UNE ACTION DE CONTACT SANS FROTTEMENT.

a) Modèle local.

$$d\vec{F} = p \cdot ds \cdot \vec{n}$$

$$d\vec{M}(A) = d\vec{M}(M) + \overrightarrow{AM} \wedge d\vec{F} = \vec{0} + \overrightarrow{AM} \wedge d\vec{F} = \overrightarrow{AM} \wedge d\vec{F}$$

p : pression de contact (densité surfacique de force).

ds : surface élémentaire.

\vec{n} : normale à la surface.

b) Modèle global.

$$\vec{F} = \int_S d\vec{F} \qquad \vec{M}(A) = \int_S d\vec{M}(A)$$

VII. MODELISATION D'UNE ACTION DE CONTACT AVEC FROTTEMENT, « LOIS DE COULOMB ».

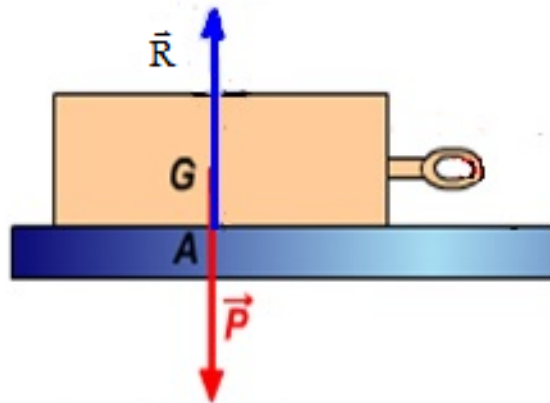
Définitions: frottement / adhérence

Si deux surfaces en contact glissent l'une par rapport à l'autre, on dit qu'il y a frottement.

Si deux surfaces en contact tendent à glisser mais ne se déplacent pas, on dit qu'il y a adhérence.

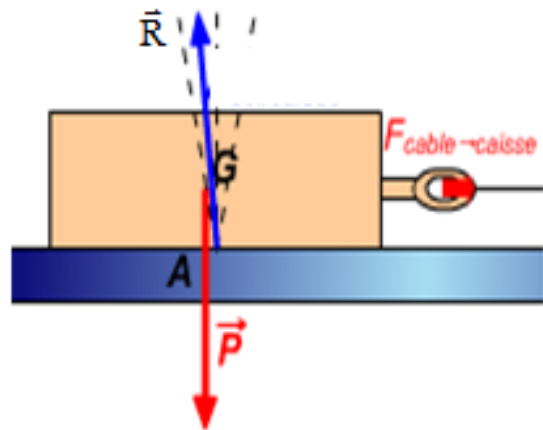
Exemple: traction d'une caisse sur le sol

Au repos



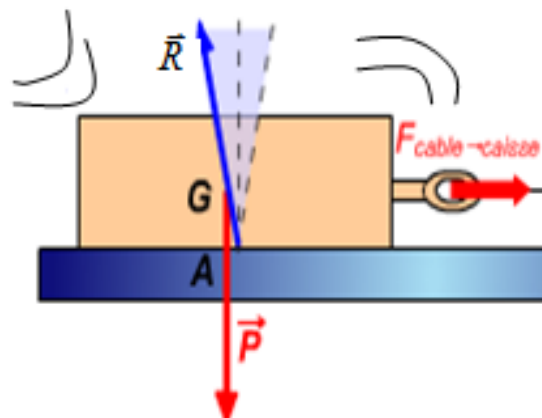
Adhérence :

La caisse est immobile, l'effort du câble sur la caisse est faible



Frottement :

La caisse est en mouvement, l'effort du câble sur la caisse est plus élevé.



Etude du contact entre 2 solides

Soit deux solides S1 et S2 en contact sur une surface S.

Modèle local :

Pour chaque point M de la surface (S), on définit une surface élémentaire ds .

L'action mécanique élémentaire de S1 sur S2 s'exerçant sur ds au point M a pour expression :

$$d\vec{F}_{1\rightarrow 2} = d\vec{F} = f(M).ds.\vec{u}$$

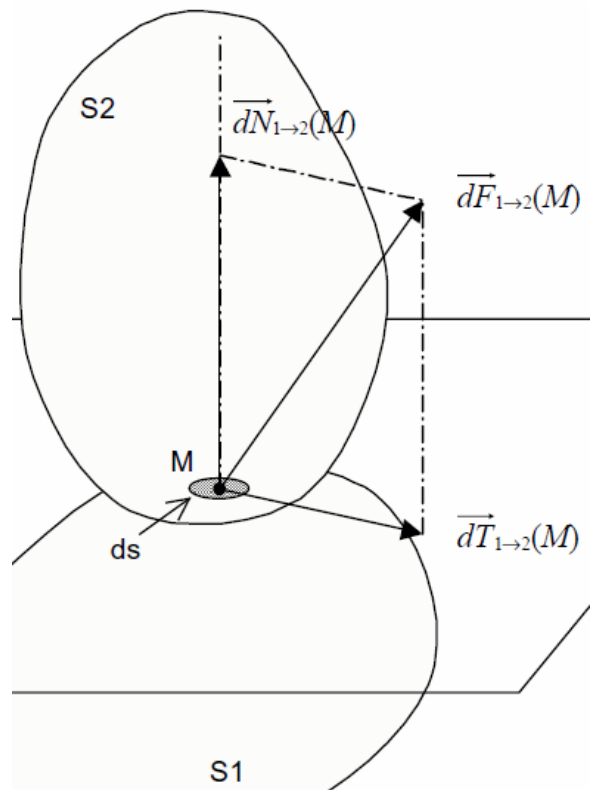
$f(M)$: répartition surfacique d'effort (N/m²).

Soit π le plan tangent commun à S1 et S2 au point M.

$$d\vec{F} = d\vec{N} + d\vec{T} = dN.\vec{n} + dT.\vec{t}$$

$d\vec{N}$: effort normal, perpendiculaire au plan π

$d\vec{T}$: effort tangentiel, appartenant au plan π



Problème posé :

Quelle est la répartition entre dT et dN ?

Lois de Coulomb : On distingue deux cas : vitesse de glissement nulle ou non nulle.

Premier cas : vitesse de glissement nulle.

Rappels : $d\vec{F}_{1\rightarrow 2} = d\vec{F}$

$$d\vec{F} = d\vec{N} + d\vec{T} = dN.\vec{n} + dT.\vec{t}$$

On a $dT < f_0.dN$

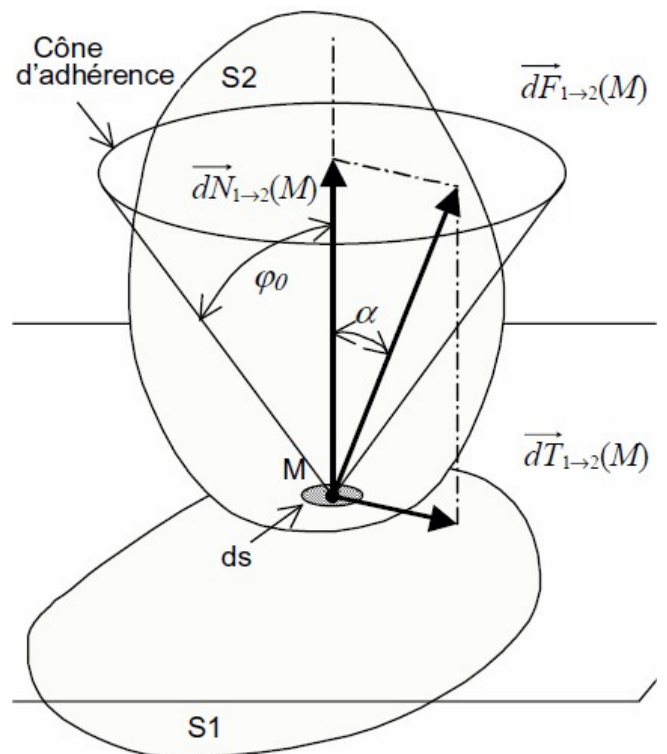
f_0 : coefficient d'adhérence.

$$f_0 = \tan \varphi_0$$

φ_0 : angle d'adhérence.

$d\vec{F}$ est dans le cône d'adhérence :

$$\alpha < \varphi_0$$



Deuxième cas : vitesse de glissement non nulle.

On a $d\vec{T} = f \cdot d\vec{N}$

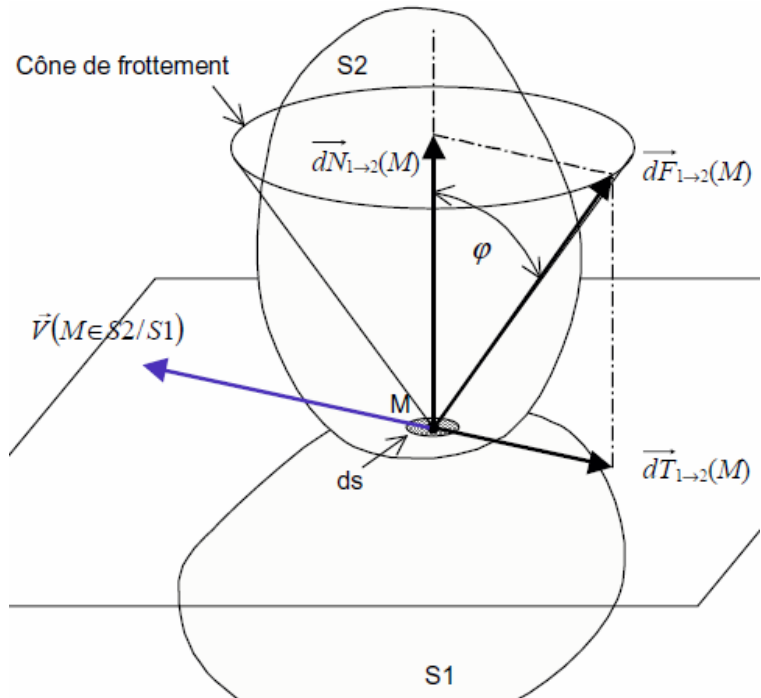
f : coefficient de frottement.

$$f = \tan \varphi$$

φ : angle de frottement.

$d\vec{F}$ est sur le cône de frottement.

$d\vec{T}$ est opposé à la vitesse de glissement.



Les coefficients de frottement et d'adhérence sont déterminés expérimentalement. Ils dépendent de nombreux paramètres tels que :

- ✓ Les matériaux en présence.
- ✓ Les états de surface des différentes pièces.
- ✓ La présence d'autres corps (eau, huile, ...).
- ✓ La température au niveau des surfaces en contact qui peut favoriser des micro-soudures ou la rupture du film d'huile si le contact est lubrifié.
- ✓ La vitesse de glissement ...

Dans le tableau suivant, des valeurs de coefficients de frottement et d'adhérence sont proposées pour différents couples de matériaux :

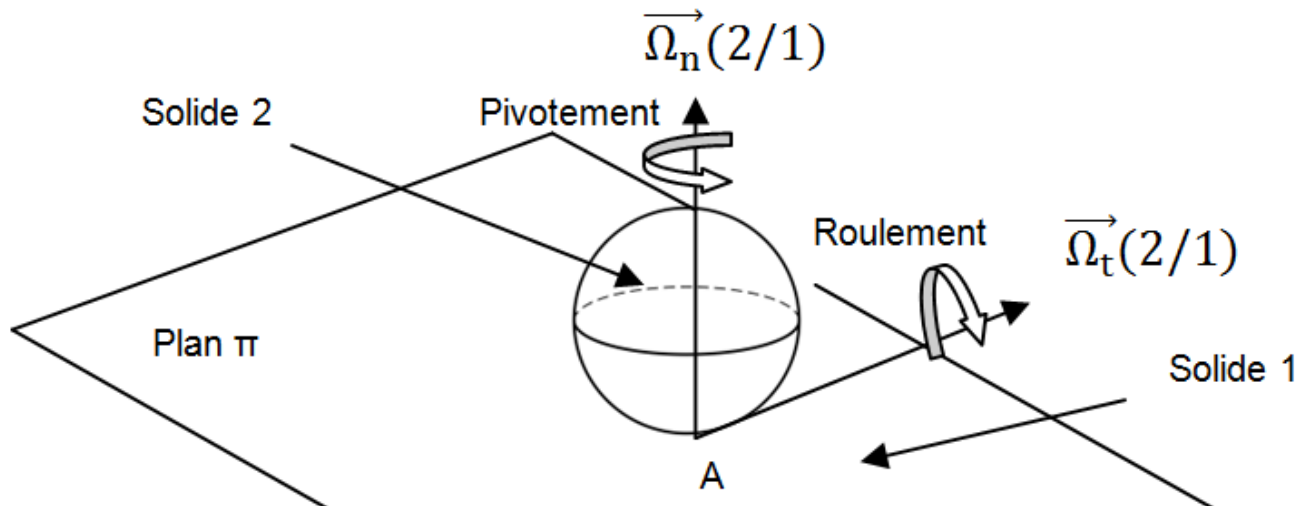
Matériaux en présence	Coefficient 'adhérence f_0	Coefficient de frottement f
Acier/acier	0,15 à 0,25	0,1 à 0,2
Acier/fonte	0,12 à 0,2	0,08 à 0,15
Acier/bronze	0,15 à 0,2	0,12 à 0,2
Acier/PTFE	0,08 à 0,15	0,02 à 0,08
Acier/ferrodo	0,3 à 0,4	0,25 à 0,35
Pneumatique/route	0,6 à 1,2	0,3 à 0,6

Resistance au roulement et au pivotement

Par analogie avec le frottement et le glissement, on définit un couple de résistance au pivotement et un couple de résistance au glissement.

Ces couples interviennent dès que le contact ne peut plus être considéré comme ponctuel mais suivant une surface localisé (écrasement).

Les phénomènes de contact entre 2 solides sont complexes, des lois semblables aux lois de Coulomb ont été formulées pour les modéliser.



Action du sol (1) sur le solide (2) :

$$\vec{F}_{1 \rightarrow 2} = \vec{F}_{12} = N_{12} \cdot \vec{n} + T_{12} \cdot \vec{t}$$

$$\vec{M}_{12}(A) = \vec{M}n_{12}(A) + \vec{M}t_{12}(A) = Mn_{12}(A) \cdot \vec{n} + Mt_{12}(A) \cdot \vec{t}$$

Vecteur vitesse de rotation :

$$\vec{\Omega}(2/1) = \vec{\Omega}n(2/1) + \vec{\Omega}t(2/1) = \vec{\Omega}n(2/1) \cdot \vec{n} + \vec{\Omega}t(2/1) \cdot \vec{t}$$

Cas du pivotement : (k : coefficient de résistance au pivotement)

$$\checkmark \vec{\Omega}n(2/1) = 0 \quad \square \quad |Mn_{12}(A)| < k \cdot N_{12}$$

$$\checkmark \vec{\Omega}n(2/1) \neq 0 \quad \square \quad |Mn_{12}(A)| = k \cdot N_{12}$$

Cas du roulement : (h : coefficient de résistance au roulement)

$$\checkmark \vec{\Omega}t(2/1) = 0 \quad \square \quad |Mt_{12}(A)| < h \cdot N_{12}$$

$$\checkmark \vec{\Omega}t(2/1) \neq 0 \quad \square \quad |Mt_{12}(A)| = h \cdot N_{12}$$

Exemples de valeurs de coefficient de résistance au roulement :

$$\checkmark \text{ Acier sur acier (cas d'un train) : } h = 10^{-4} \text{ m}$$

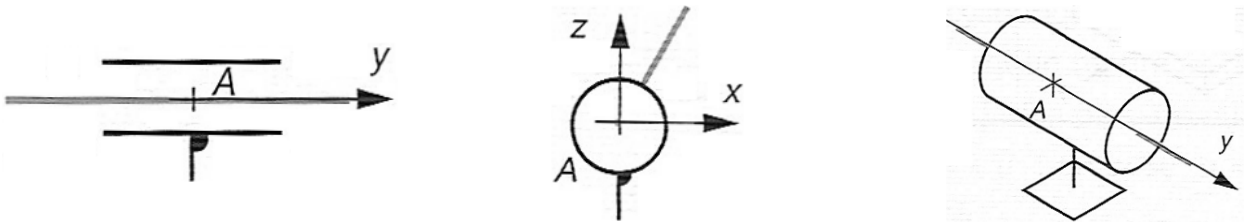
$$\checkmark \text{ Pneu sur bitume (cas d'un camion) : } h = 10^{-1} \text{ m}$$

VIII. ACTION MECANIQUE TRANSMISSIBLE PAR LES LIAISONS PARFAITES

Remarque : On va étudier quelques liaisons puis fournir un tableau récapitulatif.

Liaison pivot glissant :

Schématisation dans le plan et dans l'espace :



Torseur cinématique :

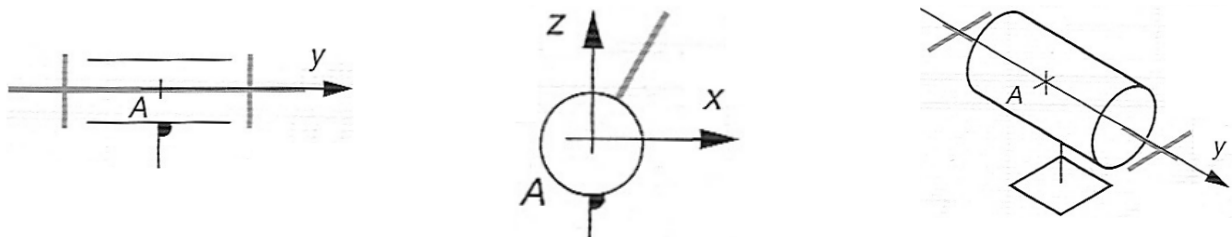
$$\{V_{2/1}\} = \left\{ \begin{array}{c} \vec{\Omega}(2/1) \\ \vec{V}(A \in 2/1) \end{array} \right\} = \left\{ \begin{array}{cc} \omega_x & v_x \\ \omega_y & v_y \\ \omega_z & v_z \end{array} \right\}_A = \left\{ \begin{array}{cc} 0 & 0 \\ \omega_y & v_y \\ 0 & 0 \end{array} \right\}_A$$

Remarque : Les composantes non nulles du torseur cinématique indiquent les mobilités.

Torseur d'action mécanique transmissible entre les 2 solides par la liaison pivot glissant :

$$\{\tau_{1 \rightarrow 2}\} = \left\{ \begin{array}{c} \vec{F}_{12} \\ \vec{M}_{12}(A) \end{array} \right\}_A = \left\{ \begin{array}{cc} X_{12} & L_{12} \\ Y_{12} & M_{12} \\ Z_{12} & N_{12} \end{array} \right\}_A = \left\{ \begin{array}{cc} X_{12} & L_{12} \\ 0 & 0 \\ Z_{12} & N_{12} \end{array} \right\}_A$$

Liaison pivot :



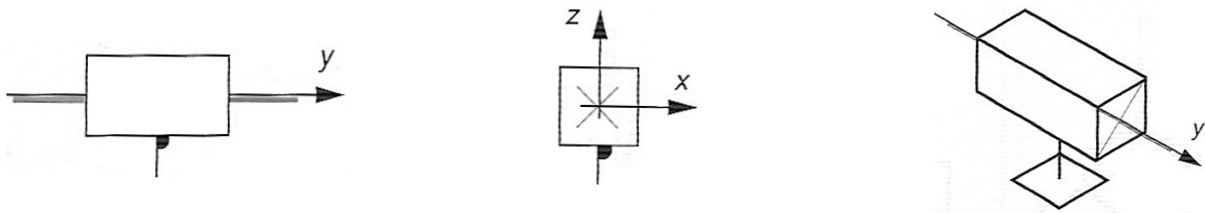
Torseur cinématique :

$$\{V_{2/1}\} = \left\{ \begin{array}{c} \vec{\Omega}(2/1) \\ V(A \in 2/1) \end{array} \right\} = \left\{ \begin{array}{cc} 0 & 0 \\ \omega_y & 0 \\ 0 & 0 \end{array} \right\}_A$$

Torseur d'action mécanique transmissible entre les 2 solides par la liaison pivot :

$$\{\mathcal{T}_{1 \rightarrow 2}\} = \left\{ \begin{array}{c} \vec{F}_{12} \\ \vec{M}_{12}(A) \end{array} \right\}_A = \left\{ \begin{array}{cc} X_{12} & L_{12} \\ Y_{12} & M_{12} \\ Z_{12} & N_{12} \end{array} \right\}_A = \left\{ \begin{array}{cc} X_{12} & L_{12} \\ Y_{12} & 0 \\ Z_{12} & N_{12} \end{array} \right\}_A$$

Liaison glissière :



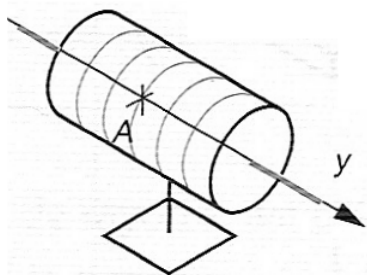
Torseur cinématique :

$$\{V_{2/1}\} = \left\{ \begin{array}{c} \vec{\Omega}(2/1) \\ V(A \in 2/1) \end{array} \right\} = \left\{ \begin{array}{cc} 0 & 0 \\ 0 & V_y \\ 0 & 0 \end{array} \right\}_A$$

Torseur d'action mécanique transmissible entre les 2 solides par la liaison pivot :

$$\{\mathcal{T}_{1 \rightarrow 2}\} = \left\{ \begin{array}{c} \vec{F}_{12} \\ \vec{M}_{12}(A) \end{array} \right\}_A = \left\{ \begin{array}{cc} X_{12} & L_{12} \\ Y_{12} & M_{12} \\ Z_{12} & N_{12} \end{array} \right\}_A = \left\{ \begin{array}{cc} X_{12} & L_{12} \\ 0 & M_{12} \\ Z_{12} & N_{12} \end{array} \right\}_A$$

Liaison hélicoïdale :



$$\{V_{2/1}\} = \left\{ \begin{array}{cc} 0 & 0 \\ \omega_y & v_y \\ 0 & 0 \end{array} \right\}_A \quad \{\mathcal{T}_{2 \rightarrow 1}\} = \left\{ \begin{array}{cc} X_{21} & L_{21} \\ Y_{21} & M_{21} \\ Z_{21} & N_{21} \end{array} \right\}_A$$

quand on tourne d'un tour, on avance du pas p

$$v_y = \frac{p}{2.\pi} . \omega_y$$

v_y mm/s, p en mm

ω_y en rad/s

Avec

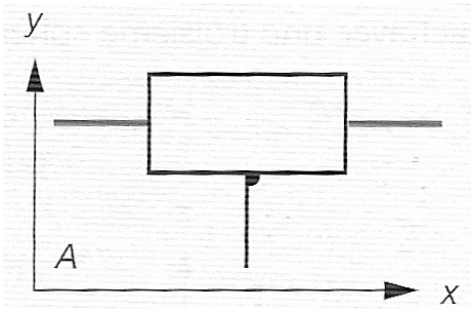
$$M_{21} = -\frac{p}{2.\pi} . Y_{21}$$

IX. MODELISATION DES LIAISONS DANS LE PLAN

Lorsque le problème est plan, on s'intéresse aux composantes de la résultante dans le plan et à la composante du moment perpendiculaire au plan.

Exemples dans le plan (O, \vec{x}, \vec{y})

Liaison glissière

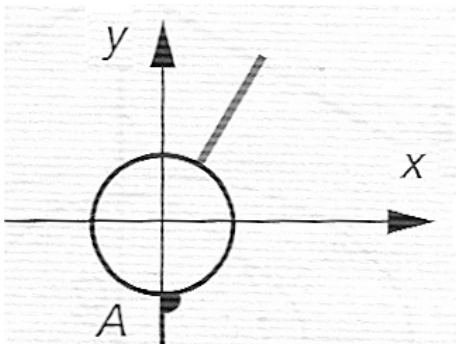


Torseur statique :

$$\{\mathcal{T}_{2 \rightarrow 1}\} = \left\{ \begin{array}{c} \vec{R}_{2 \rightarrow 1} \\ M_{2 \rightarrow 1}(A) \end{array} \right\}_A = \left\{ \begin{array}{cc} X_{21} & L_{21} \\ Y_{21} & M_{21} \\ Z_{21} & N_{21} \end{array} \right\}_A$$

$$\{\mathcal{T}_{2 \rightarrow 1}\} = \left\{ \begin{array}{cc} 0 & - \\ Y_{21} & - \\ - & N_{21} \end{array} \right\}_A$$

Liaison pivot

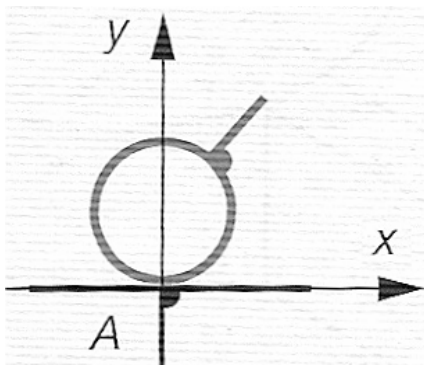


Torseur statique :

$$\{\mathcal{T}_{2 \rightarrow 1}\} = \left\{ \begin{array}{cc} X_{21} & - \\ Y_{21} & - \\ - & 0 \end{array} \right\}_A$$

On peut assimiler ce torseur à un glisseur car le moment est nul (la composante du moment qui nous intéresse)

Liaison ponctuelle (sans frottement)



Torseur statique :

$$\{\mathcal{T}_{2 \rightarrow 1}\} = \left\{ \begin{array}{cc} 0 & - \\ Y_{21} & - \\ - & 0 \end{array} \right\}_A$$

On peut assimiler ce torseur à un glisseur