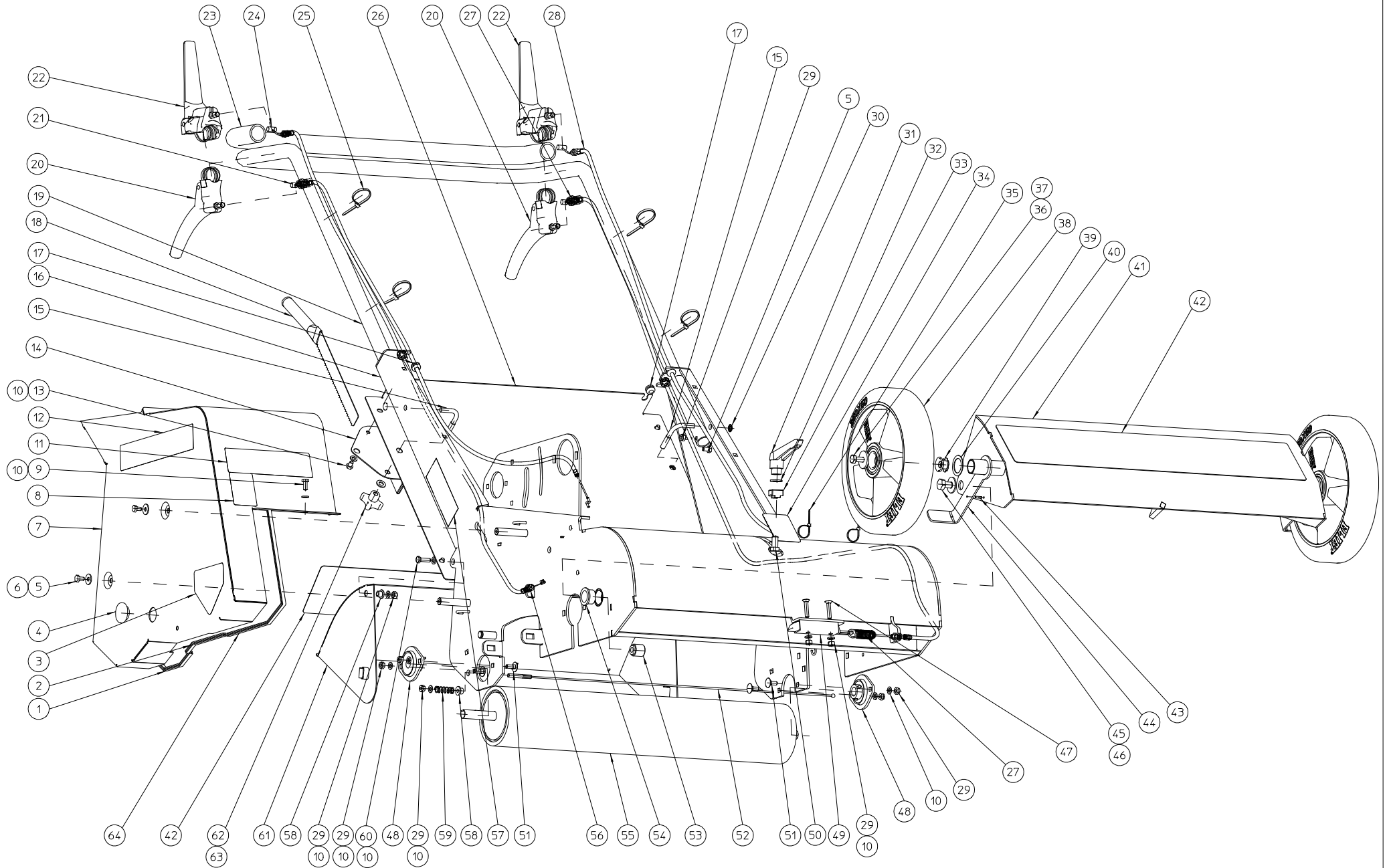


160						<b>DZC 600</b>	
NO	MMA 01 420 100	REV	1	DATE	2014/09/29		

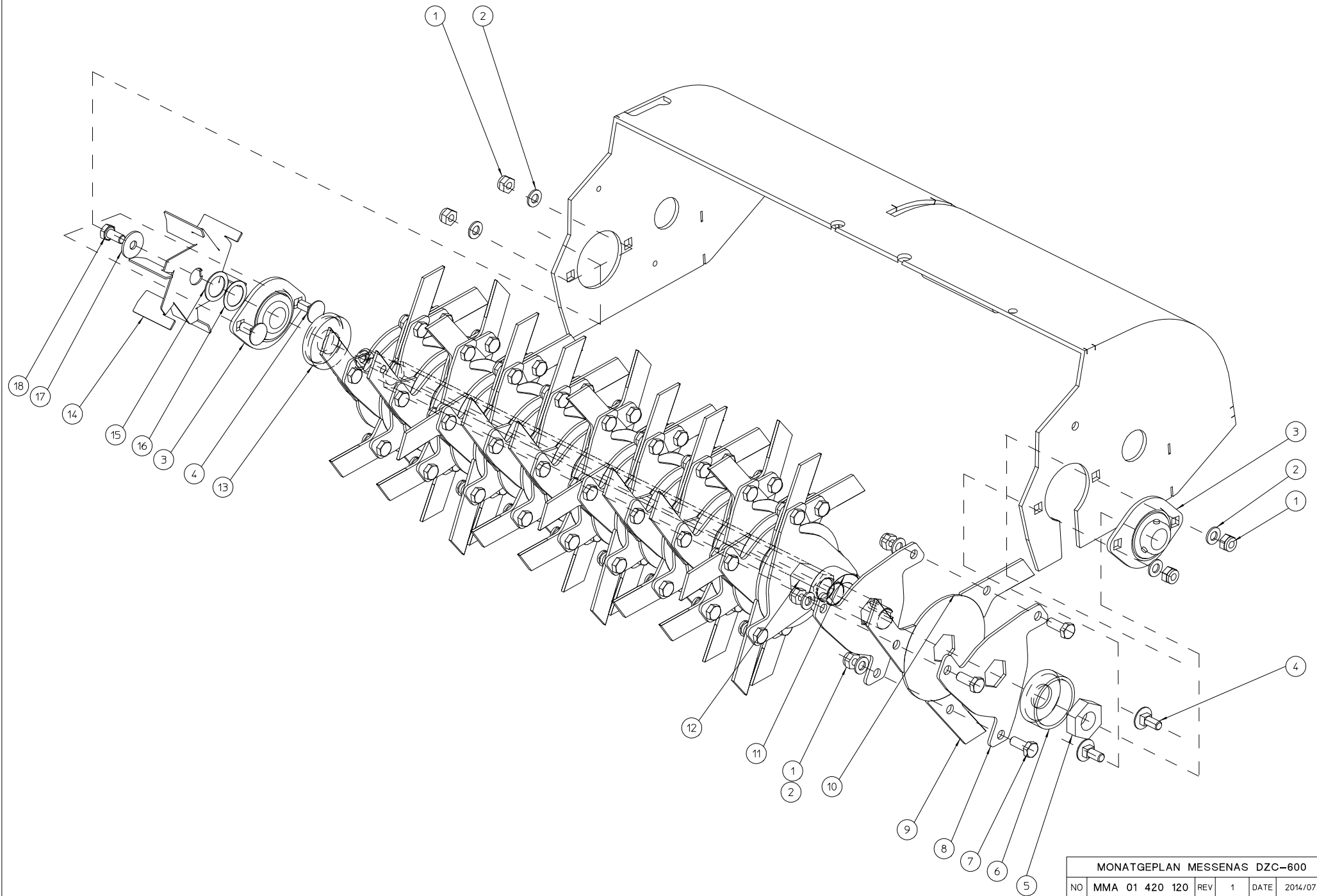
#	N° article	Description	quantité
110	MMA 01 420 110	chassis	0
120	MMA 01 420 120	axe couteaux	0
130	MMA 01 420 130	unite de semences	0
140	MMA 01 420 140	transmission axe de couteaux	0
150	MMA 01 420 150	transmission rouleau de traction	0
160	MMA 01 420 160	options	0



MONATAGE GESTEL					
NO	MMA 01 420 110	REV	1	DATE	2014/09/12

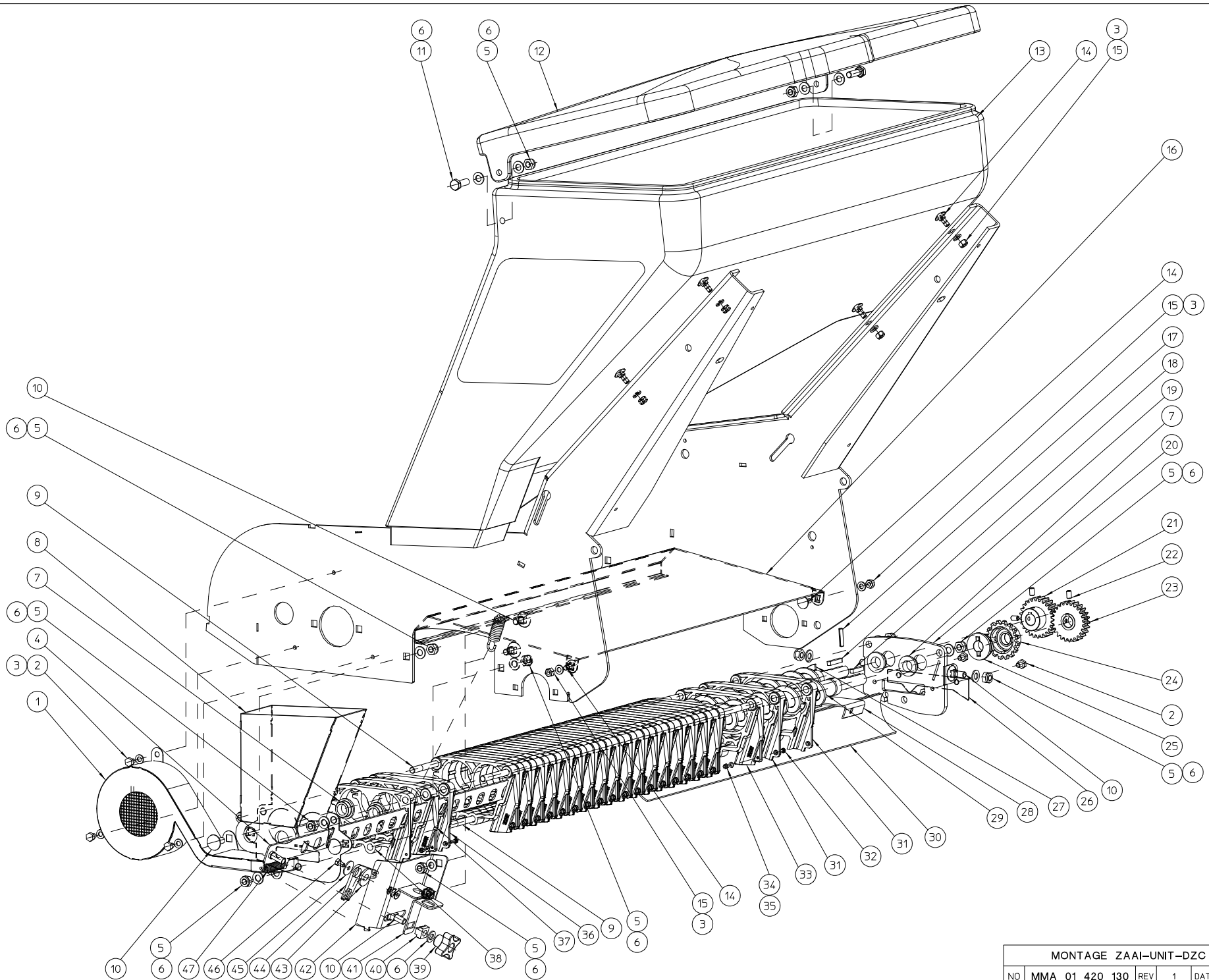
#	N° article	Description	quantité
1	BR 000 910 615	profil u en caoutchouc 615mm	1
2	BR 000 910 130	profil u en caoutchouc 130mm	1
3	BQ 505 010 070	autocollant securite 100x80 (coupures)	1
4	BR 500 102 500	bouchon en caoutchouc 25x2	1
5	BS 512 000 610	vis m6x10 din 933	4
6	BS 532 006 183	rondelle de carrosserie m6x18x1.5 din 440	2
7	MPA 01 420 195	protection transmission	1
8	BQ 505 112 098	autocollant niveau sonore 98 db	1
9	BS 512 000 614	vis m6x14 din 933	1
10	BS 531 000 600	rondelle m6 din 125	16
11	BQ 505 010 171	autocollant securite 70x115 (pictogramme)	1
12	BQ 501 251 010	etiquette dzc 600 250 x 44	1
13	BS 512 000 608	vis m6x8 din 933	4
14	MPA 01 420 235	porte-outil	1
15	MPA 01 420 095	guidon serrage	2
16	MPA 01 420 020	chassis	1
17	BR 000 208 030	passe-fils en caoutchouc 8/3	2
18	MPA 01 350 495	grattoir rouleau manuele	1
19	MPA 01 420 155	guidon	1
20	BN 332 500 350	poignee de commande	2
21	BK 153 181 220	cable de commande rouleau traction	1
22	BN 332 500 140	poignee de commande	2
23	BN 231 002 077	poignee souple dia 25mm (l=775mm)	1
24	BK 153 181 460	cable de commande entrainement couteaux	1
25	BE 043 010 140	colson 140x3.5	4
26	MPA 01 420 190	plaque de fermeture	1
27	BK 153 180 350	cable commande de verrou	1
28	BK 153 180 351	cable commande glissiere de semences	1
29	BS 502 000 600	ecrou a nylon m6 din 985	11
30	BB 011 000 070	starlock 7mm	2
31	BN 530 110 830	poignee de serrage avec filetage interieur m10	1
32	BS 531 001 000	rondelle m10 din 125	1
33	MPA 01 420 090	arret controle de la profondeur	1
34	BQ 501 251 030	autocollant controle de la profondeur couteaux 70 x 50	1
35	BE 043 010 100	colson 100x2.5	2
36	BS 512 000 820	vis m8x20 din 933	2
37	BS 532 008 306	rondelle de carrosserie m8x30x3	2
38	BW 325 025 000	roue arriere alu 250/50-60 (e 501 pro)	2
39	BS 508 700 805	insert avec fil et ressort rond m8	2
40	BS 036 002 510	rondelle d'ajustage 25x35x1mm din988	2
41	MPA 01 420 030	coquille charniere roues	1
42	BQ 501 251 020	etiquette dzc 600 570 x 100	2
43	BB 120 030 120	goupille elastique epaisse 3x12mm din1481	2
44	MPA 01 420 100	grattoir	2
45	BS 512 001 016	vis m10x16 din 933	2
46	BS 532 010 274	rondelle de carrosserie m10x27x2	2
47	BS 522 100 630	vis m6x30 din 7991	2
48	BL 801 101 500	roulement avec paliers aspfl 202	2
49	BO 360 505 180	verrou a ressort 0°	1
50	BS 554 101 025	vis m8x60 din603	1
51	BS 554 100 616	vis m6x16 din 603	4
52	BK 155 250 630	cable de traction 2,5x 49 x 630mm	1

53	MPA 01 420 105	axe de pivot	2
54	BR 112 201 500	bague nylon avec collerette (20/24/30x15/2)	2
55	MPA 01 350 515	rouleau traction caoutchoute	1
56	BS 501 900 600	ecrou m6 din 439	1
57	BQ 505 010 010	autocollant d'identification ce 120x30	1
58	BR 112 060 800	bague nylon avec collerette (6/10/15x8.5/2)	3
59	BV 925 000 010	ressort de pression 1,3 x 11 x 33,6	1
60	BS 512 000 620	vis m6x20 din 933	2
61	MPA 01 420 115	cocque de protection arriere	1
62	BN 630 808 400	bouton crantes ouvert 188-40 m8	2
63	BS 531 000 800	rondelle m8 din 125	2
64	BR 000 910 370	profil u en caoutchouc 370mm	1



MONATGEPLAN MESSENAS DZC-600						
NO	MMA 01 420 120	REV	1	DATE	2014/07/18	

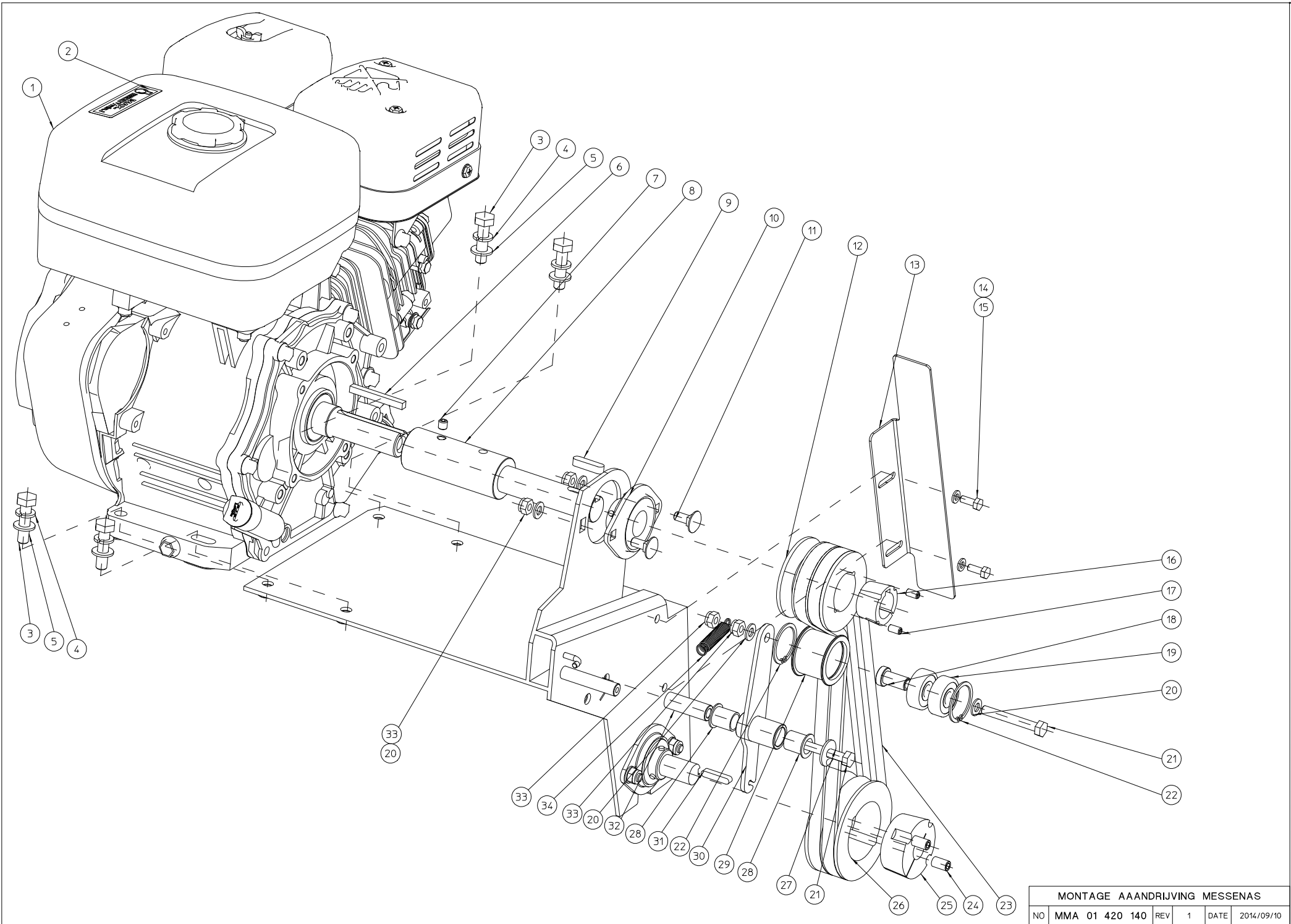
#	N° article	Description	quantité
1	BS 502 000 800	ecrou a nylon m8 din 985	61
2	BS 531 000 800	rondelle m8 din 125	61
3	BL 801 102 002	roulement avec paliers ucpfl 204	2
4	BS 554 100 820	vis m8x20 din 603	4
5	BS 501 902 200	ecrou m22x1.50 din 439	1
6	MPA 01 420 055	rondelle support couteaux droite	1
7	BS 512 000 820	vis m8x20 din 933	57
8	MPA 01 420 040	plaque couteau	38
9	BU 102 200 300	couteau mobile	57
10	MPA 01 420 035	bague intermediaire couteau	19
11	MPA 01 420 060	bague plaque couteau	18
12	MPA 01 420 045	axe des couteaux	1
13	MPA 01 420 050	rondelle support couteaux gauche	1
14	MPA 01 420 135	helice ventilateur	1
15	BS 036 002 010	rondelle d'ajustage 20x28x1mm din988	1
16	BS 036 002 005	rondelle d'ajustage 20x28x0.5mm din988	1
17	BS 532 008 254	rondelle de carrosserie m8x25x2	1
18	BS 512 170 816	boulon filetage a gauche m8 x 1.25	1



MONTAGE ZAAI-UNIT-DZC 600						
NO	MMA 01 420 130	REV	1	DATE	2014/07/15	

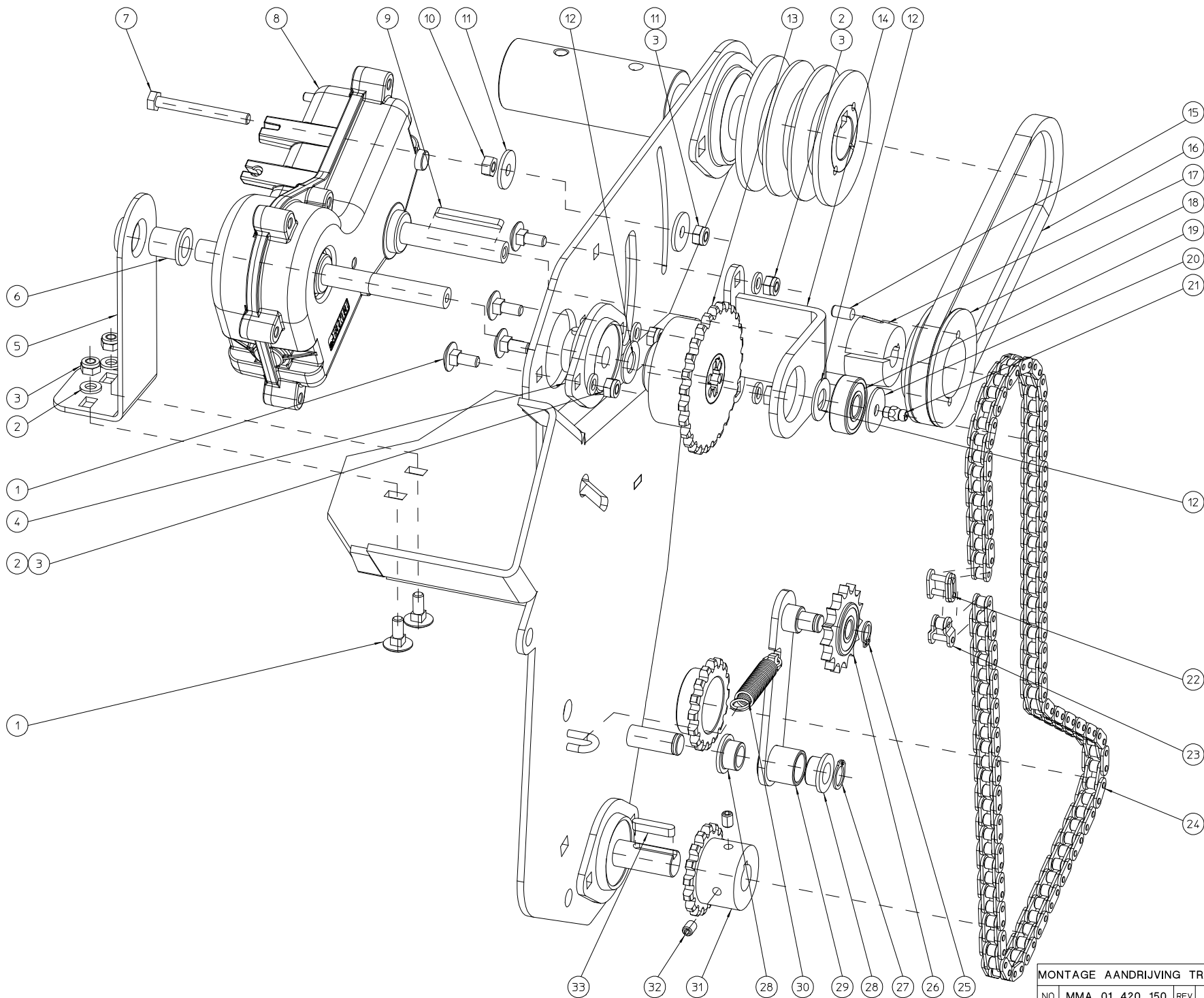


#	N° article	Description	quantité
1	MPA 01 420 130	boitier ventilateur	1
2	BS 512 000 608	vis m6x8 din 933	5
3	BS 531 000 600	rondelle m6 din 125	9
4	MPA 01 420 150	plaque de dosage	1
5	BS 502 000 800	ecrou a nylon m8 din 985	14
6	BS 531 000 800	rondelle m8 din 125	17
7	BR 112 151 090	palier lisse	4
8	MPA 01 420 085	entonnoir semences	1
9	MPA 01 420 070	tige de serrage	3
10	BS 554 100 820	vis m8x20 din 603	7
11	BS 512 000 825	vis m8x25 din 933	2
12	BR 930 040 020	couverture conteneur de semences	1
13	BR 930 040 010	conteneur de semences	1
14	BS 554 100 616	vis m6x16 din 603	6
15	BS 502 000 600	ecrou a nylon m6 din 985	6
16	MPA 01 420 140	protection unite des semences	1
17	BB 120 050 240	goupille elastique 5x24 din 1481	1
18	BB 351 050 532	clavette 5x5x32 din 6885a	1
19	BB 341 050 525	clavette 5x5x25 din 6880	1
20	MPA 01 420 075	plaque de fermeture droite unite de dosage	1
21	BA 602 002 502	engrenage m2 25d l=31mm	1
22	BS 023 000 610	vis de serrage m6x10 din 916	4
23	BA 602 002 503	engrenage m2 25d l=12.5mm	1
24	BA 171 016 151	pignon simplex 3/8"x7/32" - 16d avec roulement	1
25	BM 262 000 009		1
26	MPA 01 420 180	scellage canal d'air	1
27	MPA 01 420 205	vis decharge	1
28	MPA 01 420 230	support unite de doser	1
29	MPA 01 420 065		1
30	BY 431 306 059	pvc strip Ø5x60x595	1
31	BR 930 040 060		2
32	BS 512 000 312	vis m3x12 din 933	19
33	BR 930 040 070		1
34	BS 502 000 300	ecrou a nylon m3 din 985	19
35	BS 531 000 300	rondelle m3 din 125	19
36	BR 930 040 030	element de semoir droit	18
37	BR 930 040 040	element de semoir gauche	18
38	BR 930 040 050	element de semoir fin gauche	1
39	BN 630 808 400	bouton crantes ouvert 188-40 m8	1
40	MPA 01 420 170		1
41	MPA 01 420 175		1
42	MPA 01 420 160		1
43	BR 112 100 600	bague nylon avec collerette (10/13.5/25x6/2.5)	1
44	MPA 01 420 165		1
45	BS 532 005 202	rondelle de carrosserie m5x20x1.5	1
46	BS 512 000 508	vis m5x8 din 933	1
47	BV 912 000 010	ressort	1



MONTAGE AAANDRIJVING MESSENAS						
NO	MMA 01 420 140	REV	1	DATE	2014/09/10	

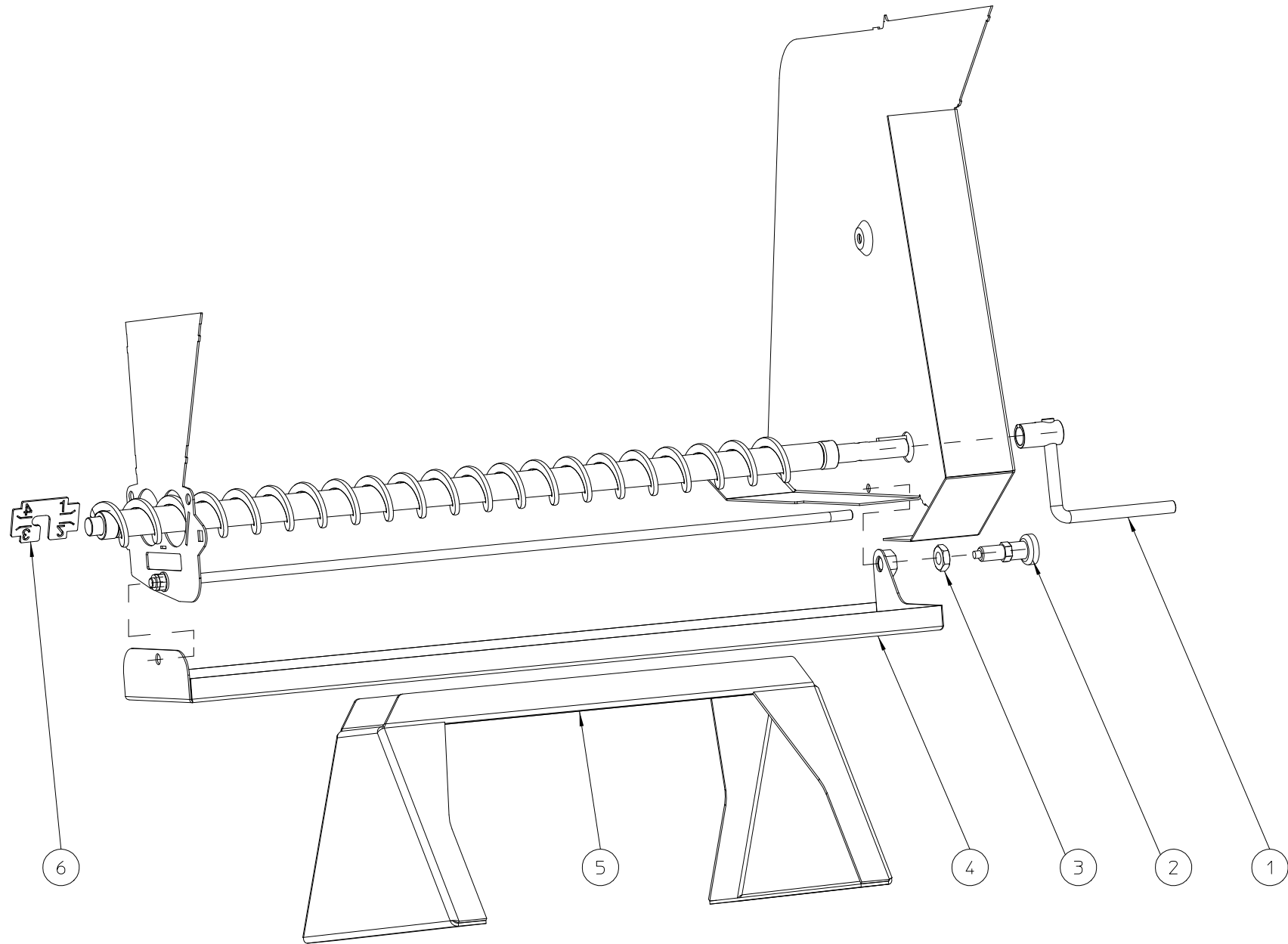
#	N° article	Description	quantité
1	BM 204 109 000	subaru ex27	1
2	BQ 505 010 020	autocollant max 2800 t/min 90x25	1
3	BS 511 001 040	vis m10x40 din 931	4
4	BS 533 001 000	rondelle de serrage m10 din 127b	4
5	BS 531 001 000	rondelle m10 din 125	4
6	BB 342 060 657	clavette 6.35x6.35x57 din 6880	1
7	BS 023 000 808	vis de serrage m8x8 din 916	1
8	MPA 01 350 125	proprogation axe moteur	1
9	BB 351 080 732	clavette 8x7x32 din 6885a	1
10	BL 801 102 500	roulement avec paliers aspfl 205	1
11	BS 554 100 820	vis m8x20 din 603	2
12	BA 562 707 130	poulie spa iii 71 tl1108	1
13	MPA 01 350 190	guide courroie	1
14	BS 531 000 600	rondelle m6 din 125	2
15	BS 512 000 616	vis m6x16 din 933	2
16	BB 501 112 500	moyeu amovible tl 1108-25	1
17	BB 501 306 130	vis pour moyeu amovible 1/4"x1/2"	2
18	MPA 01 350 040	entretoise tendeur de courroie	1
19	BL 001 203 703	roulement 6301 2rz	2
20	BS 531 000 800	rondelle m8 din 125	4
21	BS 511 000 844	vis m8x60 din 931	2
22	BB 002 000 370	circlips 32 din 472	2
23	BA 527 708 380	courroie 4l 330	2
24	BB 501 310 160	vis pour moyeu amovible 3/8"x5/8"	2
25	BB 501 132 000	moyeu amovible tl 1610-20	1
26	BA 562 709 021	poulie spa ii 90 tl1610	1
27	BS 532 008 254	rondelle de carrosserie m8x25x2	1
28	BR 112 152 100	bague nylon avec collerette (15.4/18/23x21/1)	2
29	MPA 01 350 030	rouleau tamponnage	1
30	MPA 01 350 025	support rouleau tamponnage	1
31	BB 351 060 630	clavette 6x6x30 din 6885a	1
32	MPA 01 350 035	pouce articule tendeur de courroie	1
33	BS 502 000 800	ecrou a nylon m8 din 985	4
34	BV 011 011 005	ressort 1x11x55	1



MONTAGE AANDRIJVING TRACTIEROL DZC-600

NO	MMA 01 420 150	REV	1	DATE	2014/02/21
----	----------------	-----	---	------	------------

#	N° article	Description	quantité
1	BS 554 100 616	vis m6x16 din 603	6
2	BS 531 000 600	rondelle m6 din 125	6
3	BS 502 000 600	ecrou a nylon m6 din 985	7
4	BL 801 101 200	roulement avec paliers aspfl 201	1
5	MPA 01 350 135	support reducteur	1
6	BR 112 121 900	bague nylon avec collerette (12/16/21x19/2)	1
7	BS 512 000 643	vis m6x55 din 933	1
8	BA 670 405 405	boitier de reduction e600 compactor	1
9	BB 351 040 440	clavette 4x4x40 din 6885a	1
10	BS 501 000 600	ecrou m6 din 934	1
11	BS 532 006 224	rondelle de carrosserie m6x22x2	2
12	BR 111 120 100	bague nylon (12.2x24x1.3)	2
13	BA 171 027 289	pignon simplex 3/8"x7/32" 27d + clutch mechanism	1
14	MPA 01 350 260	support roulement	1
15	BB 501 306 130	vis pour moyeu amovible 1/4"x1/2"	2
16	BA 521 404 870	courroie z 487	1
17	BB 501 111 200	moyeu amovible tl 1108-12	1
18	BA 561 706 310	poulie spz 63 tl1108	1
19	BL 001 203 203	roulement 6201 zz	1
20	BS 532 006 253	rondelle de carrosserie m6x25x1.5	1
21	BY 100 106 100	graisseur m6 din 71412	1
22	BA 151 200 000	raccord chaine simplex 3/8"x7/32"	1
23	BA 151 400 000	raccord chaine simplex (1/2) 3/8"x7/32"	1
24	BA 101 097 020		1
25	BB 001 000 100	circlips 10 din 471	1
26	BA 198 010 150	pignon simplex 3/8"x7/32" 15d + roulement	1
27	BB 001 000 120	circlips 12 din 471	1
28	BR 112 121 090	bague nylon avec collerette (12/16/22x10/2)	2
29	MPA 01 420 110		1
30	BV 011 311 005	ressort 1,3x11x55	1
31	BA 171 016 002		1
32	BS 023 000 608	vis de serrage m6x8 din 916	2
33	BB 351 050 525	clavette 5x5x25 din 6885a	1



OPTTIES DZC-600					
NO	MMA 01 420 160	REV	1	DATE	2014/05/27

#	N° article	Description	quantité
1	MPA 01 420 120		1
2	BN 000 212 550	boulon d'arret avec verrouillage	1
3	BS 501 901 202		1
4	MPA 01 420 185		1
5	MPA 01 420 220	easy clean	1
6	MPA 01 420 210		1