



# NÁVOD K OBSLUZE

**Děkujeme Vám za zakoupení tohoto výrobku.**

**Prosíme, přečtěte si pečlivě tento návod k obsluze.**

**Návod uschovejte i pro pozdější nahlédnutí.**

**Předáváte-li výrobek jiné osobě, předejte jí i tento návod.**

**Osoby obsluhující stroj musí být předem seznámeny s tímto návodem.**

**Nesmí obsluhovat osoby mladší 18 let .**

**Poznámka:** Vyobrazení jsou pouze ilustrativní a nemusí plně odpovídat skutečnému provedení.  
Výrobce si vyhrazuje právo na změny v případě inovace výrobku.

**ŠTÍPAČ DŘÍVÍ PM4T-370**

## Obsah

BEZPEČNOSTNÍ VAROVÁNÍ A INSTRUKCE	2
PODMÍNKY POUŽITÍ	4
TECHNICKÉ ÚDAJE	5
SCHÉMA ZAPOJENÍ	6
HYDRAULICKÉ SCHÉMA	6
PROVOZ Štípače	6
UVOLŇOVÁNÍ ZASEKNUTÝCH ŠPALKŮ	7
VÝMĚNA HYDRAULICKÉHO OLEJE	7
OSTŘENÍ KLÍNU	8
ŘEŠENÍ POTÍŽÍ	8
OCHRANA ŽIVOTNÍHO PROSTŘEDÍ	9

## BEZPEČNOSTNÍ VAROVÁNÍ A INSTRUKCE

### POZNEJTE SVŮJ ŠTÍPAČ DŘEVA

Každý uživatel si musí přečíst návod k obsluze a porozumět mu. Naučte se, jak stroj správně používat, jaké má maximální dovolené parametry pro použití, pamatujte na možná rizika.



### DROGY, ALKOHOL A LÉKY

Nepracujte se strojem, pokud jste pod vlivem drog, alkoholu či jakýchkoli léků, které mohou ovlivnit Vaši pozornost a schopnost řádně se strojem pracovat.

### ZAJISTĚTE BEZPEČNÉ PODMÍNKY PRO PROVOZ

Umístěte štípač na stabilní vodorovný pracovní stůl vysoký 60-75cm.

Zajistěte dostatečný volný prostor okolo štípače, abyste měli dostatek místa pro manipulaci.

Štípač přišroubujte k povrchu, pokud má snahu klouzat nebo se pohybovat.

Pracovní prostor musí být řádně osvětlen.

Pracovní prostor udržujte v čistotě.

Nepořádek na pracovišti často zapříčiňuje úrazy.

Nepoužívejte štípač ve vlhkých prostorách nebo mokrých místech.

Nevystavujte štípač dešti.

Nepoužívejte štípač v prostorách, kde jsou výpary z barviv, laků, rozpouštědel nebo hořlavých látek.

## ŠTÍPAČ KONTROLUJTE

Před zapnutím štípače jej nejprve zkontrolujte. Dbejte na to, aby ochranné prvky byly na svém místě a plně funkční. Vždy kontrolujte, zda jste na stroji nenechali šroubováky, klíče nebo jiné nářadí. Poškozené, chybějící či upadnuté části musí být nahrazeny.

## ŘÁDNĚ SE OBLEČTE

Nenoste volné oděvy, rukavice, náhrdelníky a šperky. Mohly by se zachytit do pohybujících se částí a zapříčinit úraz.

Při používání štípače noste ochranné elektricky nevodivé rukavice a neklouzavou obuv.

Pokud máte dlouhé vlasy, vlasy sepněte a používejte ochrannou pokrývku, abyste zamezili zachycení vlasů ve stroji.

## CHRAŇTE OČI A TVÁŘ

Pamatujte, že při použití štípače dříví může dojít k vniknutí cizího objektu do oka. Toto může způsobit trvalé poškození zraku. Vždy noste ochranné brýle. Nepoužívejte pouze běžné optické či sluneční brýle, nejsou odolné vůči nárazu na čočky a zároveň nejsou ochrannými brýlemi.

Pro provoz nenechávejte štípač položený na zemi, protože v takovém případě obsluhující musí mít tvář blízko stroje a tím riskuje, že bude zasažen odštěpkem nebo úlomkem dřeva.

## PRODLUŽOVACÍ KABELY

Nesprávné použití prodlužovacích kabelů může způsobit nedostatečný výkon štípače, čímž může dojít k přehřátí. Ujistěte se, že prodlužovací kabel není delší než 10m a jeho průřez není menší než 2,5mm<sup>2</sup>. Tímto bude zajištěn dostatečný přívod elektrického proudu do motoru.

Vyhnete se použití volných a nedostatečně izolovaných připojení. Připojení musí být provedeno z chráněného materiálu vhodného pro venkovní použití.

## PŘEDCHÁZEJTE ZÁSAHU ELEKTRICKÝM PROUDEM

Zkontrolujte, zda je napětí na technickém štítku vašeho přístroje v souladu se zdrojem elektrického proudu. Zkontrolujte, že máte uzemnění a bezpečnostní jistič.

Štípač uzemněte. Vyhýbejte se kontaktu těla s uzemněnými předměty: trubkami, radiátory, sporáky, pláštěm ledničky atd...

Nikdy neotevírejte skříňku spouštěcího tlačítka na motoru. Pokud je nutné, kontaktujte kvalifikovaného elektrikáře.

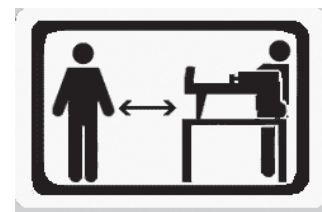
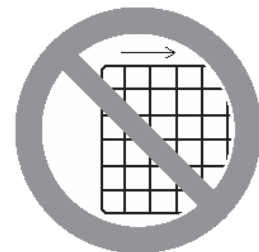
Při připojování nebo odpojování štípače se ujistěte, že se prsty nedotýkáte kovové vidlice zástrčky

## UDRŽUJTE PŘIHLÍŽEJÍCÍ OSOBY A DĚTI Z DOSAHU

Štípač musí být vždy obsluhován pouze jednou osobou. Ostatní osoby se mají zdržovat v bezpečné vzdálenosti od pracovního prostoru, zvláště je-li štípač v provozu. Nikdy nedovolte, aby Vám jako obsluze, pomáhaly ostatní osoby s uvolňováním špalků.

## PŘEKONTROLUJTE SI ŠPALKY

Ujistěte se, že ve špalkách nejsou hřebíky nebo jiné cizí předměty. Konce špalků musí být useknuty pravého úhlu. Odsekejte ze špalku také všechny větve.



## **BUĎTE OPATRNÍ**

Podlaha nesmí být kluzká.

Po celou dobu udržujte náležitý postoj a rovnováhu.

Nikdy si na štípač nestoupejte. Pokud by se stroj naklonil nebo byste se náhodou dotkli štípacího stroje, mohlo by dojít k vážnému zranění.

Nad štípačem ani v jeho okolí nic neskladujte, mohlo by to kohokoli svádět k tomu, že by si na štípač stoupl, aby na předmět dosáhl.

## **PŘEDCHÁZEJTE ZRANĚNÍ Z NEOČEKÁVANÉ NEHODY**

Vždy věnujte plnou pozornost pohybu pístu štípače.

Nepokládejte špalek, dokud se píst nezastaví.

Nesahejte do cesty pohybujícím se částem.



## **CHRAŇTE SI RUCE**

Nesahejte na rozštěpení a trhliny, které ve špalku vznikají. Mohly by se náhle zavřít a ruku rozdrtit nebo amputovat.

Neodstraňujte zaseknuté špalky rukama.

## **STROJ NEPŘETĚŽUJTE**

Stroj bude pracovat lépe a bezpečněji, pokud se bude používat na zátěž, na jakou byl zkonstruován.

Nikdy nezkoušejte štípat špalky větší, než jaké jsou uvedeny v tabulce parametrů to by mohlo být nebezpečné a poškodit přístroj. Nepoužívejte štípač na práce, pro které není určena.

## **NIKDY NENECHÁVEJTE PŘÍSTROJ V PROVOZU BEZ DOZORU**

Neodcházejte od stroje, dokud se úplně nezastaví.

## **ODPOJTE Z ELEKTRICKÉ SÍTĚ**

Stroj odpojte z elektrické sítě, pokud jej nepoužíváte, před prováděním nastavení, výměnou částí, před čištěním a podobnými pracemi. Před provedením údržby si postup ověřte v návodu. Údržbu a opravy, které nejsou uvedené v tomto návodu, smí provádět pouze kvalifikovaný odborník.

## **CHRAŇTE ŽIVOTNÍ PROSTŘEDÍ**

Použitý olej odevzdejte na sběrném místě nebo se řiďte platnými předpisy v dané zemi, kde je štípač používána. Použitý olej nevylévejte do půdy, vody, odpadu.

## **Štípač PEČLIVĚ UDRŽUJTE**

Pro nejlepší a nejbezpečnější výkon udržujte štípač čistou.

## **MĚJTE DÍLNU ZABEZPEČENOU PŘED DĚTMI**

Dílnu zamykejte. Vypínejte hlavní vypínač. Skladujte štípač z dosahu dětí a dalších osob, které nejsou kvalifikované pro její použití.

## **PODMÍNKY POUŽITÍ**

Tento štípač je určen pro domácí použití. Je zkonstruován pro použití za okolní teploty mezi +5°C až +40°C a pro instalaci v místech s nadmořskou výškou ne vyšší než 1000m n.m. Vlhkost okolí by měla být méně než 50% při 40°C. Může být skladován nebo převážen při teplotách v rozmezí -25°C až +55°C.

# TECHNICKÉ ÚDAJE

<b>Model:</b>	<b>PM4T-370</b>
Motor	AC230V/50HZ
Otáčky naprázdno	2950 min-1
Síla motoru	2HP
Typ ochrany	IP54
Max. štípací síla	4 tuny
Určeno pro špalky o průměru	50-250 mm *
Určeno pro špalky o max. délce	370 mm
Hydraulický olej	SHELL Tellur 22, MOBIL DTE 11, ARAL Vitam GF22 , BP Energol HLP-HM 22
Kapacita hydraulického oleje	2,4 l
Hmotnost stroje	42 kg

\* Průměr špalku je orientační - štípnání malého špalku může být obtížné, pokud má suky nebo obzvláště pevná vlákna. Na druhou stranu nemusí být obtížné štípat špalky s normálními vlákny, i když jejich průměr přesahuje hodnotu výše uvedenou.

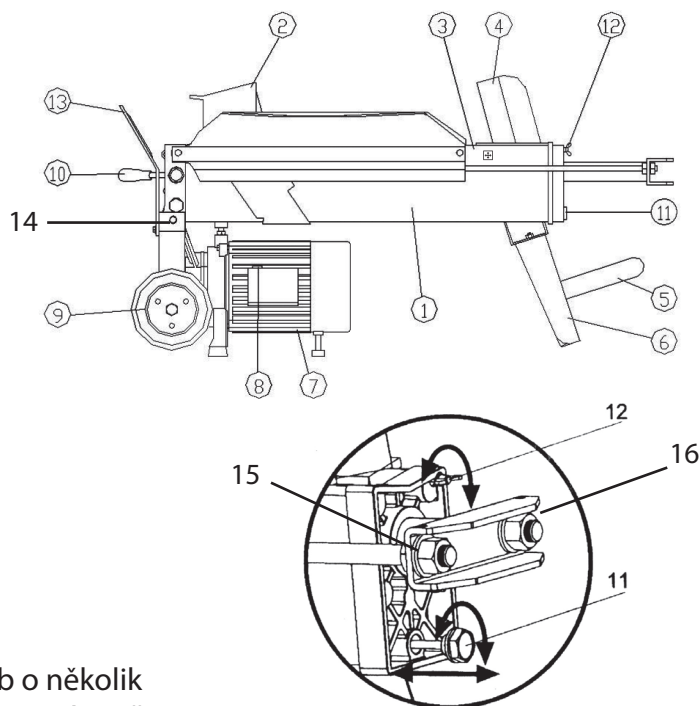
## POŽADAVKY NA PŘIPOJENÍ K ELEKTRICKÉ SÍTI

Zapojte hlavní přívod k standardní elektrické síti 230V $\pm$ 10% (50Hz $\pm$ 1Hz), která má ochranu proti podpětí, přepětí, nadproudu a proudový chránič (RCD) s maximálním rozdílovým proudem 0,03A.

## SESTAVENÍ A PŘÍPRAVA PRO PROVOZ

1. Našroubujte opěrnou nohu ke štípači, nadzvedněte štípač za rukojeti na obou koncích a položte na pracovní stůl s rovným stabilním povrchem, vysoký 60-75cm.
2. Seznamte se s částmi a ovládacími prvky na vyobrazení.

1. Nádrž oleje
2. Píst
3. Pracovní plocha
4. Klín
5. Rukojeť pro nadzvednutí
6. Opěrná noha
7. Vypínač
8. Motor
9. Kolečko POUZE pro krátké popojíždění
10. Páka hydraulické kontroly
11. Šroub vypouštění oleje s měrkou
12. Odvzdušňovací šroub
13. Ochranný bezpečnostní kryt
14. Šroub vymezující maximální tlak
15. Matice pravého táhla
16. Matice levého táhla



- Než nastartujete stroj, povolte odvzdušňovací šroub o několik otáček, dokud se tlak v hydraulickém systému nevyrovná. Než nastartujete stroj, proveďte kontrolu dotažení všech šroubů a matic. Obzvláště velkou pozornost věnujte pravidelné kontrole dotažení matic 15 a 16 (viz. obr.)
- Než budete se štípačem hýbat, ujistěte se, že je odvzdušňovací šroub utažený, abyste zabránili úniku oleje tímto místem.



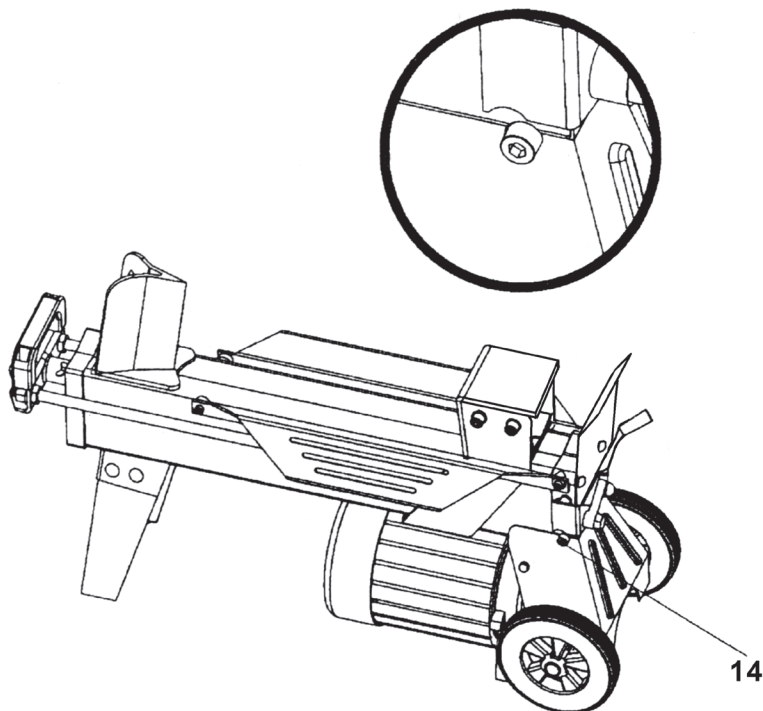
POKUD ODVZDUŠŇOVACÍ VENTIL NEBUDE POVOLEN, VZDUCH BUDE UZAVŘEN V HYDRAULICKÉM SYSTÉMU, KDE SE BUDE STLAČOVAT A ROZPÍNAT. OPAKOVANÉ STLAČOVÁNÍ A ROZPÍNÁNÍ VZDUCHU ZPŮSOBÍ POŠKOZENÍ TĚSNĚNÍ HYDRAULICKÉHO SYSTÉMU A TRVALÉ POŠKOZENÍ Štípače.

14. Šroub vymezuující maximální tlak

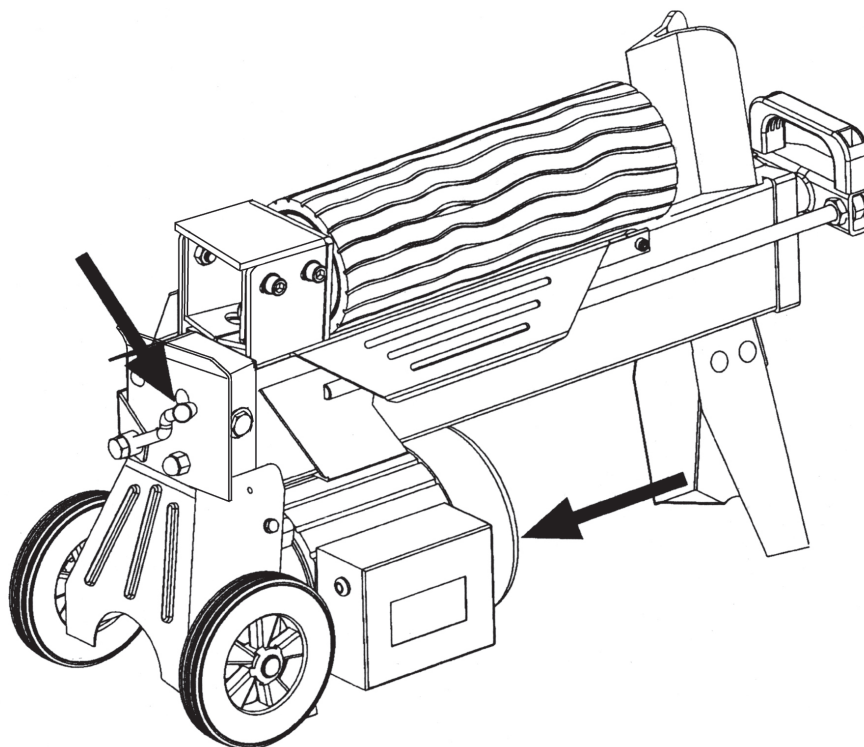
## **NENASTAVUJTE ŠROUB, KTERÝM SE VYMEZUJE MAXIMÁLNÍ TLAK!**

Tento šroub byl již v továrně nastaven a utěsněn lepidlem, aby se zabezpečilo, že štípač nebude pracovat pod tlakem větším než 4tuny. Nastavení bylo provedeno kvalifikovaným mechanikem s použitím profesionálních nástrojů.

Neoprávněné přenastavení způsobí závadu hydraulického čerpadla, čerpadlo nebude moct vyvinout dostatečný štípací tlak nebo **BUDE MÍT ZA NÁSLEDEK VÁŽNÉ ZRANĚNÍ A TAKÉ POŠKOZENÍ STROJE.**



## **PROVOZ ŠTÍPAČE**



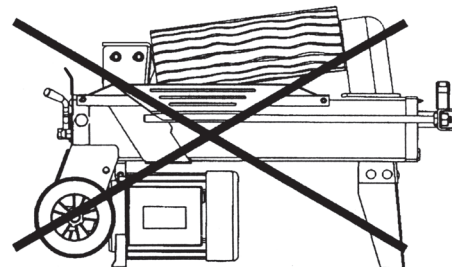
Tento štípač dříví je vybaven kontrolním systémem, který vyžaduje ovládání oběma rukama obsluhující osoby. Levá ruka ovládá páku hydraulické kontroly, zatímco pravá ruka ovládá tlačítko spínače. Štípač zastaví provoz, jakmile jedna z rukou není používána. Pouze poté, co obě ruce uvolní ovládací prvky, se štípač začne vracet do výchozí polohy.



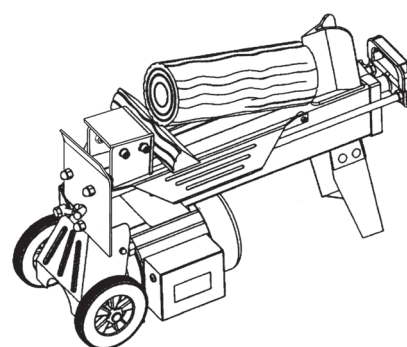
ABY SE ZABRÁNILO NÁHODNÉMU STISKnutí PÁKY HYDRAULICKÉ KONTROLY, JE POUŽITO BLOKOVÁNÍ ZÁPADKOU. PRO OVLÁDÁNÍ PÁKY HYDRAULICKÉ KONTROLY, ODTÁHNĚTE ZÁPADKU UKAZOVÁČKEM SMĚREM DOZADU, NEŽ ZAČNETE TLAČIT NA PÁKU HYDRAULICKÉ KONTROLY DOPŘEDU.

Nikdy nenechávejte štípač držet tlak déle než 5 sekund, pokud se snažíte rozštípnout příliš tvrdé dřevo. Po 5 sekundách by se olej při působení tlaku přehřál a stroj by se poškodil. U příliš tvrdých špalků otočte špalkem o 90° a prohlédněte, zda nemůže být špalek rozštípnut v jiném směru. V každém případě, pokud nejde špalek rozštípnout, znamená to, že jeho tvrdost převýšila kapacitu stroje, špalek odložte, abyste stroj nezničili.

Vždy nasadte špalek těsně k pracovní ploše a desce vedení špalku. Ujistěte se že se špalek nebude při štípání přetáčet, třást nebo klouzat. Nenamáhejte nůž štípáním na jeho horní části. Mohlo by dojít ke zlomení nože nebo poškození stroje.



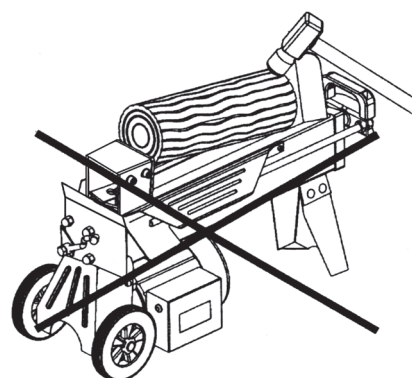
Špalky štípejte ve směru růstu vláken. Pro štípání neumísťujte špalky na štípač napříč. Mohlo by to být nebezpečné a stroj vážně poškodit. Nezkoušejte rozštípnout 2 špalky současně. Jeden z nich by mohl vyletět a udeřit Vás.



## UVOLŇOVÁNÍ ZASEKNUTÝCH ŠPALKŮ

- Uvolněte oba ovládací prvky.
- Až se píst vrátí zpět a úplně zastaví v původní pozici, vložte pod zaseknutý špalek dřevěný klín.
- Spusťte štípač, aby zcela zatlačila dřevo pod zaseknutý špalek.
- Opakujte výše uvedený postup klínem s vyšším sklonem, dokud se špalek úplně neuvolní.

**Nepokoušejte se zaseknutý špalek vytlout. Mohli byste se zranit nebo poškodit stroj.**



## VÝMĚNA HYDRAULICKÉHO OLEJE

**Hydraulický olej vyměňujte po každých 150 hodinách provozu. Výměnu proveďte následovně:**

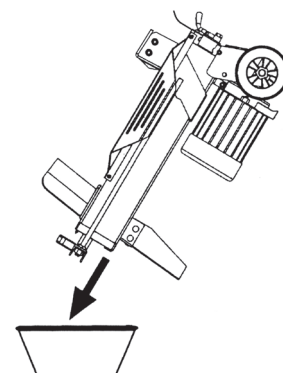
Ujistěte se, že se všechny pohybující části zastavily a štípač je odpojený z elektrické zásuvky.

Odšroubujte šroub pro vypouštění oleje s měrkou.

Nakloňte štípač na opěrné noze a vylíjте hydraulický olej.

Otočte štípač na stranu s motorem.

Nalijte nový hydraulický olej v objemu 2,4 l.

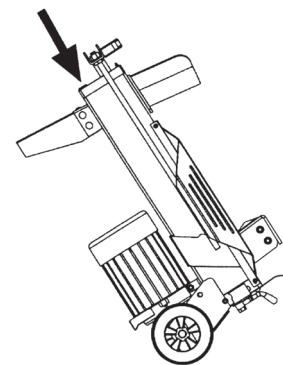


Očistěte povrch měrky a nasadte ji zpět na nádržku s olejem, zatímco je štípač ve vertikální poloze.

Ujistěte se, že doplněný olej je právě mezi dvěma drážkami na měrce.

Než šroub nasadíte zpět, očistěte jej. Než štípač položíte zpět do horizontální polohy, ujistěte se, že je šroub řádně dotažen, abyste zabránili úniku oleje.

**Pravidelně kontrolujte hladinu oleje v nádrži, hladina oleje má být právě mezi dvěma drážkami na měrce. Pokud je oleje v nádrži méně, doplňte do požadované úrovně.**



Pro systém hydraulického převodu štípače doporučujeme použít některý z těchto hydraulických olejů:

**SHELL Tellus 22, MOBIL DTE 11, ARAL Vitam GF 22, BP Energol HLP-HM 22**

## OSTŘENÍ KLÍNU

Klín občas naostříte pomocí jemného pilníku a vyrovnejte nerovnosti nebo poničené části podél ostří.

## ŘEŠENÍ POTÍŽÍ

PROBLÉM	PRAVDĚPODOBNÁ PŘÍČINA	DOPORUČENÉ OPATŘENÍ K NÁPRAVĚ
<b>Po nastartování se motor hned zastaví.</b>	Zřejmě byl aktivován proudový chránič, aby nedošlo k poškození štípače.	Kontaktujte kvalifikovaného elektrikáře, aby zkontroloval skříňku spouštěcího tlačítka a proudový chránič uvnitř.
<b>Neštípe špalky.</b>	Špalek je položen v nesprávné pozici.	Viz instrukce v kapitole „Provoz štípače“.
	Velikost nebo tvrdost špalku překračují kapacitu štípače.	Před štípáním zmenšete velikost špalku.
	Ostří klínu je tupé.	Viz instrukce v kapitole „Ostření klínu“.
	Vytéká olej.	Zjistěte místo úniku a kontaktujte kvalifikovaný servis.
	Šroub, kterým se nastavuje provozní tlak, byl neoprávněně otočen. Byl nastaven nižší maximální tlak.	Kontaktujte kvalifikovaný servis.
<b>Deska vedení špalku se pohybuje trhavě, vydává neobvyklý zvuk nebo příliš vibruje.</b>	Nedostatek hydraulického oleje a příliš vzduchu v hydraulickém systému.	Ověřte, zda není třeba doplnit olej. Kontaktujte kvalifikovaný servis.
<b>Kolem válce pístu nebo z jiných míst uniká olej.</b>	Při provozu je v hydraulickém systému vzduch.	Před prací na štípače povolte od-vzdušňovací šroub o 3-4 otáčky.
	Odvzdušňovací šroub není před přemístěním štípače utažený.	Utáhněte od-vzdušňovací šroub než bude hýbat se štípačkou.
	Šroub vypouštění oleje s měrkou není utažený.	Utáhněte vypouštěcí šroub s měrkou.
	Opotřebovaný celek kontroly hydrauliky či těsnění.	Kontaktujte kvalifikovaný servis.





## Ochrana životního prostředí

### Informace k likvidaci elektrických a elektronických zařízení

Po uplynutí doby životnosti přístroje nebo v okamžiku, kdy by oprava byla neekonomická, přístroj nevhazujte do domovního odpadu. Za účelem správné likvidace výrobku jej odevzdejte na určených sběrných místech, kde budou přijata zdarma.

Správnou likvidací pomůžete zachovat cenné přírodní zdroje a napomáháte prevenci potenciálních negativních dopadů na životní prostředí a lidské zdraví, což by mohly být důsledky nesprávné likvidace odpadů. Další podrobnosti si vyžádejte od místního úřadu nebo nejbližšího sběrného místa. Při nesprávné likvidaci tohoto druhu odpadu mohou být v souladu s národními předpisy uděleny pokuty. Baterie nevhazujte do běžného odpadu, ale odevzdejte na místa zajišťující recyklaci baterií.

## Servis

V případě, že po zakoupení výrobku zjistíte jakoukoli závadu, kontaktujte servisní oddělení. Při použití výrobku se řiďte pokyny uvedenými v příloženém návodu k použití. Na reklamaci nebude brán zřetel, pokud jste výrobek pozměnili či jste se neřídili pokyny uvedenými v návodu k použití.

## Záruka se nevztahuje

- na přirozené opotřebení funkčních částí výrobku v důsledku jeho používání
- na servisní zásahy související se standardní údržbou výrobku (např. čištění, výměna dílů podléhajících běžnému opotřebení ...)
- na závady způsobené vnějšími vlivy (např. klimatickými podmínkami, prašností, nevhodným použitím apod.)
- na mechanická poškození v důsledku pádu výrobku, nárazu, úderu do něj apod.
- na škody vzniklé neodborným zacházením, přetížením, použitím nesprávných dílů, nevhodného příslušenství či nevhodných nástrojů apod.

U reklamovaných výrobků, které nebyly řádně zabezpečeny proti mechanickému poškození při přepravě nese riziko případné škody výhradně majitel.

Dodavatel si vyhrazuje právo na případné změny v návodu k použití a neručí za možné tiskové chyby.

**Štípač na dřevo je poměrně těžký výrobek u kterého hrozí nebezpečí poškození především litinové přírubymotoru pokud není výrobek pro přepravu dokonale zabezpečen (zabaleno). Proto doporučujeme neposílat přepravou ale případné reklamace uplatnit v široké síti našich firemních prodejen (jejich aktuální adresy naleznete na : <http://www.tvproducts.cz/cz/strana/nase-prodejny>)**

## EU prohlášení o shodě

TV PRODUCTS CZ s.r.o.

Rybná 669/4, Praha 1, PSČ 110 00

IČO 26061333, DIČ 001-26061333

Prohlašuje

na svou výlučnou odpovědnost, že vlastnosti níže uvedeného výrobku splňují požadavky stanovené v zákoně č. 22/1997 Sb. a zákoně č.91/2016 Sb. o technických požadavcích na výrobky, ve znění pozdějších předpisů a novelizací, které se na něj vztahují, že je tento výrobek při jeho určeném použití bezpečný, a že byla přijata opatření, zaručující shodu všech výrobků uváděných na trh s technickou dokumentací a základními požadavky na výrobky.

<b>Výrobek:</b>	<b>ŠTÍPAČKA DŘÍVÍ</b>
<b>Typ:</b>	<b>PM4T-370</b>
<b>Technická specifikace:</b>	<b>230V~50Hz, 1500W, IP54, 4T</b>
<b>Popis výrobku:</b>	<b>Elektrická štípačka dříví, určena pro polena o max. délce 370mm a průměru 50-250mm.</b>
<b>Výrobce:</b>	SHANGHAI SUMORE GROUP (SHANGHAI BRANCH) 1309-1310, Yuanda Building, NO.360, Changshou Road, SH, CN 200060
<b>Dovozce:</b>	TV PRODUCTS CZ s.r.o.  Rybná 669/4, Praha 1, 110 00

**Způsob posouzení shody:** dle zákona č. 22/1997 Sb. o technických požadavcích na výrobky a zákona č.90/2016 Sb. o posuzování shody stanovených výrobků při jejich dodávání na trh ve znění pozdějších předpisů a novelizací.

Výrobek, na nějž se vztahuje toto prohlášení, je ve shodě s následujícími normami a předpisy:

- Směrnice EP a Rady 2011/65/EU (ROHS)
- Směrnice EP a Rady 2014/35/EU
- Směrnice EP a Rady 2014/30/EU
- Nařízení vlády 481/2012
- Nařízení vlády 117/2016
- Nařízení vlády 118/2016
  
- EN 609-1
- EN 60204-1
- EN 60204-1/A1
- EN 55014-1
- EN 55014-2
- EN 61000-3-2

**TV PRODUCTS CZ s.r.o.**  
Rybná 669/4,  
110 00 Praha 1  
CZ26061333



- EN 61000-3-11

Doplňující informace:

Test Report No.48.403.09.0385.02, vydal TUV SUD China, dne 19.3.2015  
Attestation of Conformity No.M8A150371488023, vydal TUV SUD Product Service GmbH, dne 19.3.2015  
Attestation of Conformity No.N8M150371488024, vydal TUV SUD Product Service GmbH, dne 19.3.2015  
Test Report No.48.403.09.0385.02, vydal TUV SUD China, dne 19.3.2015  
Attestation of Compliance No.E8N140371488022, vydal TUV SUD Product Service GmbH, dne 4.4.2014  
EMC Test Report No.4840309228802, vydal TUV SUD Certification and Testing (China) Co., Ltd., dne 29.3.2014  
Test Report No. 0154125845a 002, vydal TUV Rheinland (Shanghai) Co., Ltd. dne 5.6.2017

Poslední dvojčíslí roku označení CE: 14, 15, 17

Místo vydání: v Českých Budějovicích

Datum vydání: 1.11.2017

Odpovědná osoba: Ing. Jiří Lavička, jednatel

razítko a podpis

**TV PRODUCTS CZ s.r.o.**

Rybná 669/4,  
110 00 Praha 1  
CZ26061333

