

A close-up photograph of a metallic trim piece, likely part of a car's interior or exterior, set against a dark, textured background. The trim piece is polished and has a curved, elongated shape. A semi-transparent white box is overlaid on the right side of the image, containing the text 'OLA' in a large, bold, serif font, and 'by pininfarina' in a smaller, italicized serif font below it.

OLA

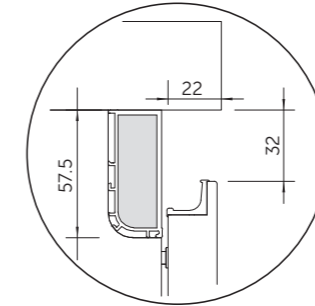
*by pininfarina*



Anta sp.  
Door th. / Façade Ép. / Puerta Esp.  
22 mm

H. fusto mobili base  
x / x / x  
81 cm

Estraibili  
Pull-out / Coulissant / Extraible  
Legrabox



Profilo gola piatta  
x / x / x

Colorazioni Fusti  
Carcasses colours / Couleurs Caisson / Colores Casco



**1W**  
Bianco Igloo  
Igloo White  
Blanc IGLOO  
Blanco IGLÚ



**24**  
Grigio Monolite  
Monolith Grey  
Gris Monolithe  
Gris Monolito



**2R**  
Grigio Texture  
Texture Grey  
Gris Texture  
Gris Texture



**25**  
Grigio Status  
Status Grey  
Gris Status  
Gris Status

# OLA Finiture

Finishes / Finitions / Acabados

## LACCATI OPACHI

MATT LACQUERS / LAQUÉS MATS / LACADOS OPACOS

Colonna prezzo / Price column  
Colonne prix / Columna precio

3

		
<b>1V</b> BIANCO ARTICO / ARCTIC WHITE BLANC ARCTIQUE / BLANCO ÁRTICO	<b>OW</b> BIANCO LUCE / REFLECT WHITE BLANC LUMIÈRE / BLANCO LUZ	<b>2B</b> GRIGIO PIUMA / FEATHER GREY GRIS PLUME / GRIS PLUMA
		
<b>1A</b> AVORIO / IVORY IVOIRE / MARFIL	<b>20</b> GRIGIO PERLA / PEARL GREY GRIS PERLE / GRIS PERLA	<b>2Q</b> GRIGIO URANO / COSMIC GREY GRIS URANUS / GRIS URANO
		
<b>2S</b> GRIGIO PLATINO / PLATINUM GREY GRIS PLATINE / GRIS PLATINO	<b>2A</b> TITANIO / TITANIUM TITANE / TITANIO	<b>7J</b> GIALLO LEMON / LEMON YELLOW JAUNE CITRON / AMARILLO LEMON
		
<b>73</b> GIALLO CURRY / CURRY YELLOW JAUNE CURRY / AMARILLO CURRY	<b>D7</b> GIALLO SAHARA / SAHARA YELLOW JAUNE SAHARA / AMARILLO SAHARA	<b>6N</b> ARANCIO AUTUNNALE / AUTUMN ORANGE ORANGE AUTOMNE / NARANJA OTONAL
		
<b>K3</b> ROSSO PECHINO / BEIJING RED ROUGE PÉKIN / ROJO PEKIN	<b>31</b> ROSSO ITALIA / RACING RED ROUGE ITALIA / ROJO ITALIA	<b>3N</b> ROSSO GINGER / GINGER RED ROUGE GINGER / ROJO JENGIBRE
		
<b>3E</b> ROSSO MARSALA / MARSALA RED ROUGE MARSALA / ROJO MARSALA	<b>C4</b> VERDE CEDRO / CEDAR GREEN VERT CÈDRE / VERDE CEDRO	<b>4X</b> TE' VERDE / TEA GREEN VERT THÉ / VERDE TÈ
		
<b>4E</b> VERDE FELCE / FERN GREEN VERT FOUGÈRE / VERDE HELECHO	<b>F5</b> AZZURRO SVEZIA / SWEDEN BLUE BLEU SUEDE / CELESTE SUECIA	<b>5T</b> BLU PATAGONIA / PATAGONIA BLUE BLEU PATAGONIE / AZUL PATAGONIA
		
<b>5V</b> BLU LAGO / LAKE BLUE BLEU LAC / AZUL LAGO	<b>8A</b> MARRONE FRUMENTO / WHEAT BROWN MARRON FROMENT / MARRÓN TRIGO	<b>8V</b> CAPPUCCINO / CAPPUCCINO CAPPUCCINO / CAPUCHINO
		
<b>8H</b> MARRONE CAFFÈ / COFFEE BROWN MARRON CAFÉ / MARRÓN CAFÉ	<b>81</b> MARRONE TERRA / EARTH BROWN MARRON TERRE / MARRÓN TIERRA	<b>9B</b> NERO OMBRA / SHADOW BLACK NOIR OMBRE / NEGRO SOMBRA
		
<b>F2</b> GRIGIO GRAFITE / GRAPHITE GREY GRIS GRAPHITE / GRIS GRAFITO	<b>9G</b> NERO / BLACK NOIR / NEGRO	

# OLA Finiture

Finishes / Finitions / Acabados

## LACCATI OPACHI TAILOR-MADE

MATT LACQUERS TAYLOR-MADE / LAQUÉS MATS SUR DEMANDE / LACADOS OPACOS TAILOR MADE

Colonna prezzo / Price column  
Colonne prix / Columna precio

3+30%



**TM** TAILOR-MADE / TAILOR-MADE  
SUR MESURE / PERSONALIZADO

Colore laccato opaco a richiesta con riferimento a: Cartella colori RAL, PANTONE (Formula guide) e NCS (Index 2)  
Disponibile nella versione laccato opaco gofrato (soft) per i modelli che prevedono questa finitura  
Prezzo (Retail): come laccato opaco + 30 %  
Maggiorazione valida solamente per cucina completa in un unico colore RAL, PANTONE, NCS eventuali richieste che differiscano rispetto alle disposizioni sopra riportate devono essere approvate dalla Snaidero Rino Spa.  
Tempi di consegna: aggiungere 4 settimane ai normali tempi di consegna  
N.B. Non sono previsti completamenti nel tempo e non si accettano contestazioni sulla interpretazione del colore.  
Possono esserci piccole differenze tra il riferimento Cartella colori ed il risultato finale.

Matt lacquer finish on request, providing reference to: RAL colour chart, PANTONE (Formula guide) and NCS (Index 2)  
Soft matt lacquered version available for models which include this finish  
Price (Retail): matt lacquer price + 30 %  
Up-charge is valid only for complete kitchen in a single RAL, PANTONE or NCS colour any requests which differ to the provisions above must be approved by Snaidero Rino Spa.  
Delivery time: add 4 working weeks to the standard schedule  
N.B.: Following miscellaneous and additional orders are not available, objections about the colour interpretation will not be accepted.  
There may be slight differences between the Colour chart and the final product.

Couleur laquée mate sur demande en référence à : Nuancier RAL, PANTONE (Formule guides) et NCS (Index 2)  
Disponible en version laquée mate gaufrée (soft) pour les modèles offrant cette finition  
Prix (Retail): comme laqué mat + 30 %  
Supplément de prix valable uniquement pour une cuisine complète réalisée dans une seule couleur RAL, PANTONE, NCS; les éventuelles demandes qui diffèrent des dispositions ci-dessus évoquées doivent être validées par Snaidero Rino Spa.  
Délais de livraison : veuillez ajouter 4 semaines aux délais de livraison normaux  
N.B. Tout ajout et complément de commande dans le temps, ou bien litige concernant l'interprétation de la couleur ne sera pas accepté.  
Il peut y avoir de petites différences entre le nuancier de référence et le résultat final.

Color lacado opaco a pedido con alusión a: Carpeta colores RAL, PANTON (Formula guía) y NCS (Index 2)  
Disponibile en la versión lacado opaco estampado (soft) para los modelos que preveen esta terminación  
Precio (Retail): como el lacado opaco + 30 %  
Incremento válido solamente para cocina completa en un unico color RAL, PANTON, NCS eventuales solicitudes que difieran respecto a las disposiciones informadas precedentemente deben ser aprobadas por Snaidero Rino Spa.  
Tiempos de entrega: agregar 4 semanas a los tiempos normales de entrega.  
N.B. No están previstos cumplimientos en el tiempo y no se aceptan reclamos sobre la interpretación del color.  
Pueden existir pequeñas diferencias entre la referencia Carpeta de colores y el resultado final

## LACCATI MICALIZZATI

MICALISED LACQUERS / LAQUÉS MICALISÉS / LACADOS MICALIZADOS

Colonna prezzo / Price column  
Colonne prix / Columna precio

5

		
<b>1K</b> BIANCO NORDIC / NORDIC WHITE BLANC NORDIQUE / BLANCO NÓRDICO	<b>72</b> CHAMPAGNE / CHAMPAGNE CHAMPAGNE / CHAMPÁN	<b>2E</b> GRIGIO CEMENTO / CEMENT GREY GRIS CIMENT / GRIS CEMENTO
		
<b>29</b> GRIGIO PIOMBO / LEAD GREY GRIS PLOMB / GRIS PLOMO	<b>HU</b> ORO BRUNITO / BURNISHED GOLD OR BRUNI / ORO BRUNIDO	<b>3R</b> ROSSO RUBINO / RUBY RED ROUGE RUBIS / ROJO RUBÍ
		
<b>8M</b> ABSOLUTE BROWN / ABSOLUTE BROWN MARRON ABSOLU / MARRÓN ABSOLUTO	<b>59</b> BLU SIDERALE / SIDERAL BLUE BLEU SIDÉRAL / AZUL SIDERAL	<b>9E</b> NERO EXTRA / EXTRA BLACK NOIR EXTRA / NEGRO EXTRA
<p>Attenzione: in caso di sostituzioni o completamenti a causa del ciclo particolare di verniciatura, leggere differenze di tono/effetto non sono da potersi considerare difetti ma caratteristiche intrinseche del prodotto. Attention: please note that due to specific paint cycle, slight variations in the tone/effct, occurring in case of remedials or additional parts, shall not be viewed as defects but intrinsic peculiarities of product. Attention: en raison du cycle de peinture spécifique, en cas de remplacements ou éléments supplémentaires, des légères variations de tonalité/effet ne sont pas des défauts mais des caractéristiques intrinsèques du produit. Atención: en caso de reemplazos o pedidos adicionales, debido al ciclo de aplicacion de laca, las pequeñas deferenencias en el tono/efecto no deben considerarse defectos sino características intrinsecas del producto</p>		

## LACCATI OPACHI SUPER MATT

MATT LACQUERS SUPER MATT / LAQUÉS MATS SUPER MATT / LACADOS OPACOS SUPER MATT

Colonna prezzo / Price column  
Colonne prix / Columna precio

5



**9R** NERO PURO / PURE BLACK  
NOIR PURE / NEGRO PURO

# OLA Finiture

Finishes / Finitions / Acabados

## LACCATI LUCIDI

HIGH GLOSS LACQUERS / LAQUÉS BRILLANTS / LACADOS BRILLOS



15 **BIANCO 288** / WHITE 288  
BLANC 288 / BLANCO 288

Colonna prezzo / Price column  
Colonne prix / Columna precio

10

# OLA Profili gola piatta

Flat-channel profiles / Profils à gorge plane / Perfil gola plana

## ALLUMINIO ANODIZZATO

ANODIZED ALUMINUM / ALUMINIUM ANODISÉ / ALUMINIO ANODIZADO



H7 **TITANIO** / TITANIUM  
TITANE / TITANIO

## ALLUMINIO VERNICIATO LUCIDO

HIGH GLOSS PAINTED ALUMINUM / ALUMINIUM LAQUÉ BRILLANT / ALUMINIO BARNIZADO BRILLO



15 **BIANCO 288** / WHITE 288  
BLANC 288 / BLANCO 288

## ALLUMINIO VERNICIATO OPACO

MATT PAINTED ALUMINUM / ALUMINIUM LAQUÉ MAT / ALUMINIO BARNIZADO MATE



HB **BRONZO** / BRONZE  
BRONZE / BRONCE

## ALLUMINIO VERNICIATO METALLIZZATO

METALLIZED PAINTED ALUMINUM / ALUMINIUM LAQUÉ MÉTALLISÉ / ALUMINIO BARNIZADO METALIZADO



3Y **ROSSO 458** / 458 RED  
ROUGE 458 / ROJO 458

## ALLUMINIO VERNICIATO MICALIZZATO

MICALIZED PAINTED ALUMINUM / ALUMINIUM LAQUÉ MICALISÉ / ALUMINIO BARNIZADO MICALIZADO



72 **CHAMPAGNE** / CHAMPAGNE  
CHAMPAGNE / CHAMPAN



9E **NERO EXTRA** / EXTRA BLACK  
NOIR EXTRA / NEGRO EXTRA

# OLA Supporti personalizzati

Personalized supports / Supports personnalisés / Soportes personalizados

## GAMBA OLA 20

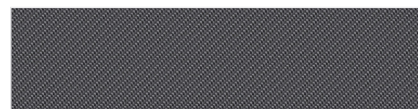
OLA 20 LEG / JAMBAGE OLA 20 / PATA OLA 20



**FR** **FRASSINO** / *ASH*  
FRÈNE / *FRESNO*



**F9** **FRASSINO DARK** / *DARK ASH*  
FRÈNE DARK / *FRESNO OSCURO*



**H2** **CARBONIO** / *CARBON*  
CARBONE / *CARBONO*



**HB** **BRONZO OPACO** / *MATT BRONZE*  
BRONZE MAT / *BRONCE OPACO*



**9C** **NERO COSMO LUCIDO** / *HIGH-GLOSS COSMIC BLACK*  
NOIR COSMOS BRILLANT / *NEGRO COSMO LÚCIDO*



**3Y** **ROSSO 458 METALLIZZATO** / *458 RED HIGH GLOSS METALLIZED*  
ROUGE 458 METALLISÉ / *ROJO 458 METALIZADO*