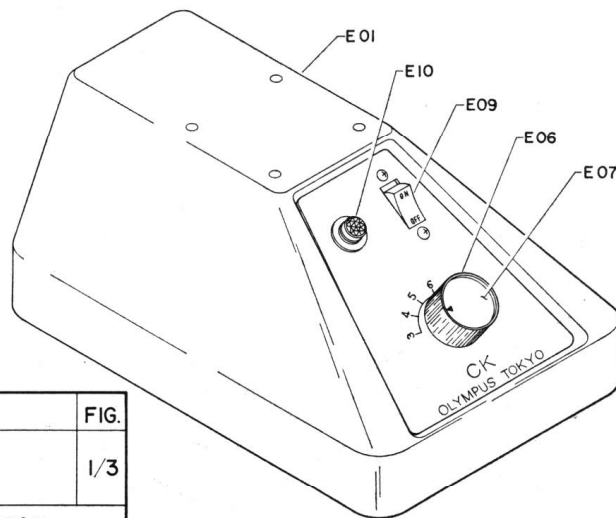
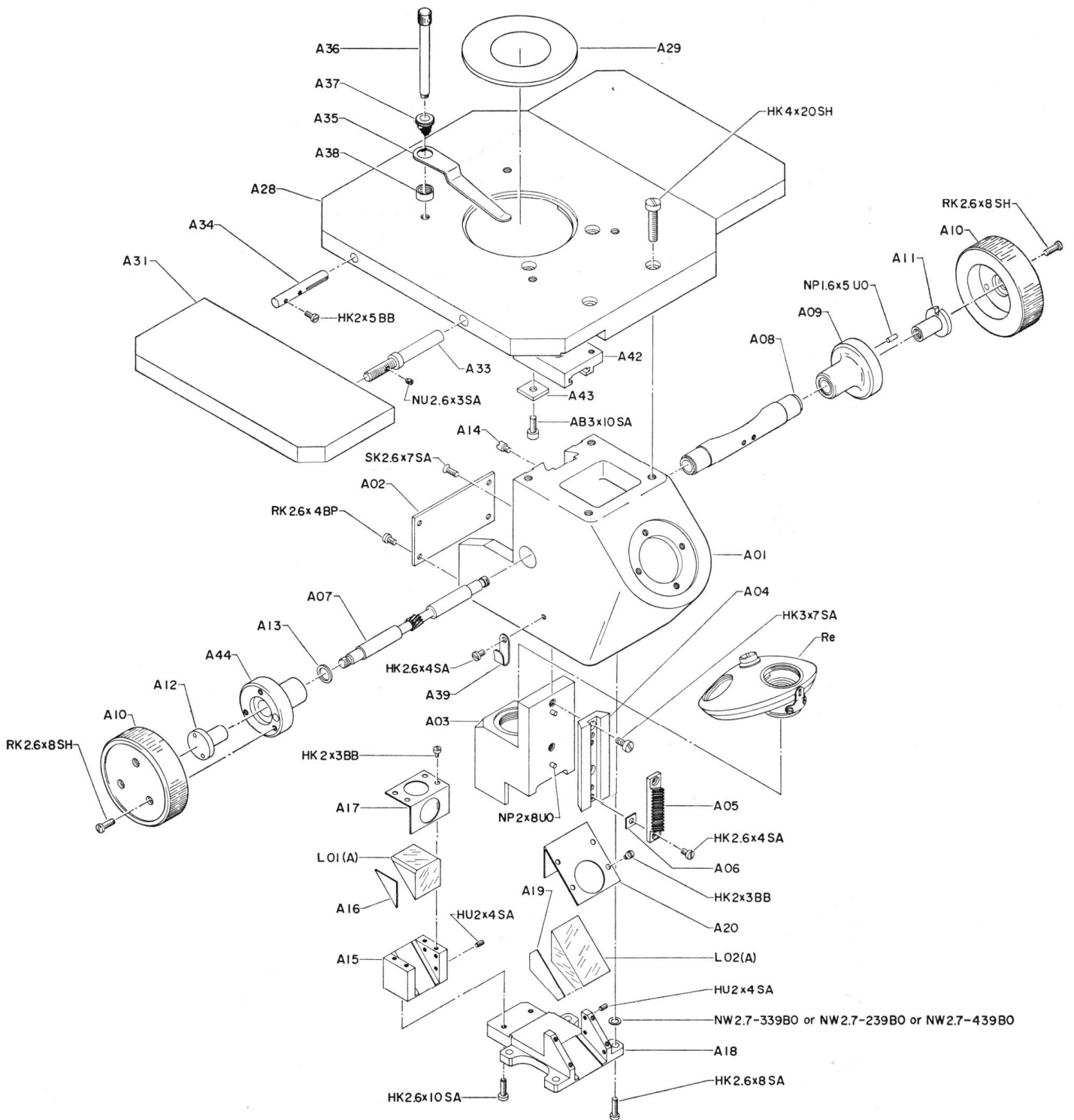


Service Manual

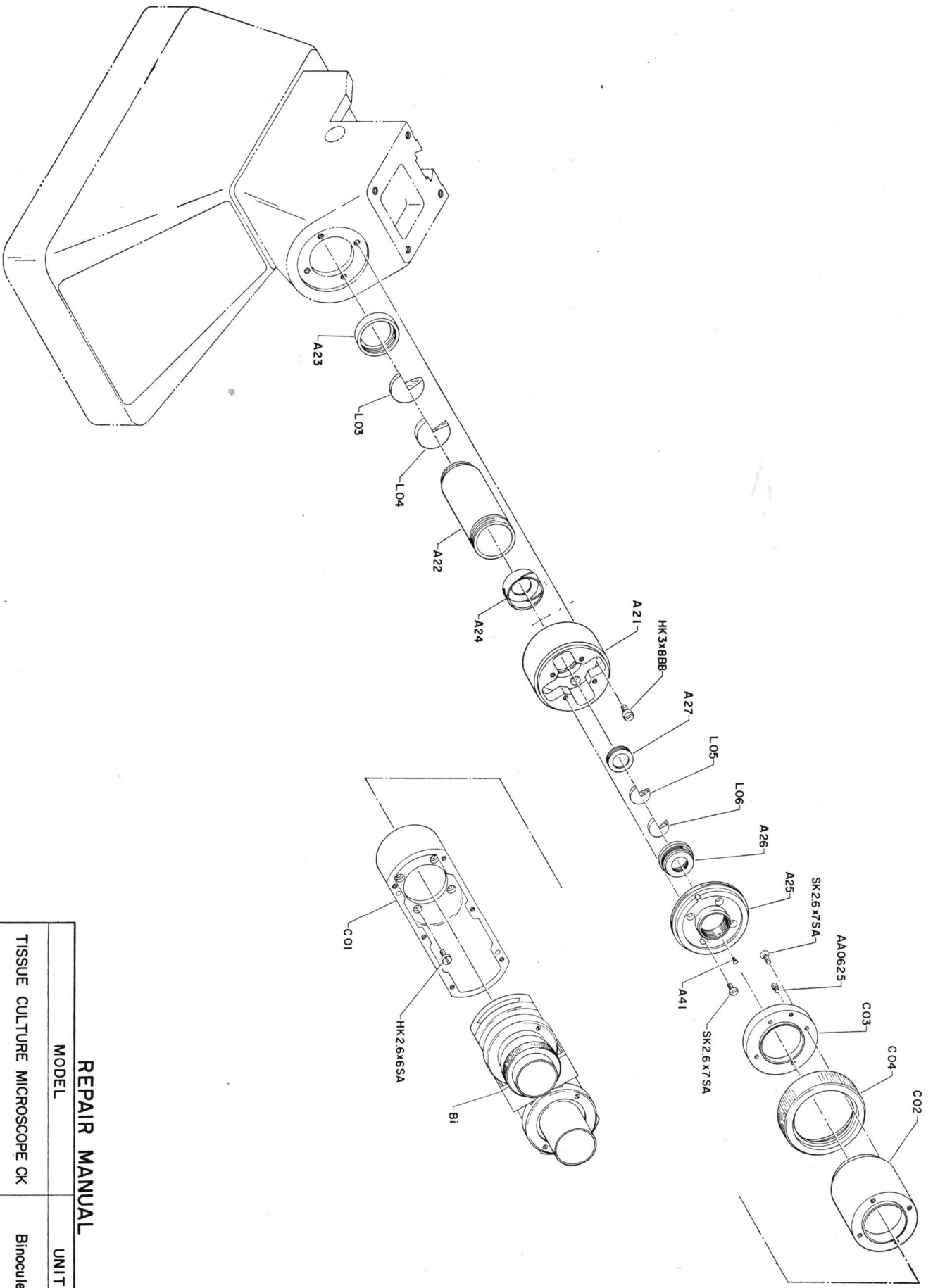
== CK ==

OLYMPUS OPTICAL CO., LTD.



REPAIR MANUAL

MODEL	UNIT	FIG.
TISSUE CULTURE MICROSCOPE CK	Body	1/3
OLYMPUS OPTICAL CO., LTD. TOKYO JAPAN		



REPAIR MANUAL

MODEL	UNIT	FIG.
TISSUE CULTURE MICROSCOPE CK	Binocular	3/3
OLYMPUS OPTICAL CO, LTD. TOKYO JAPAN		

図 P A R T S No.	部 品 名 NAME OF PARTS	個 数	共 通 製 品 名 CAN USE FOR	PRICE
A 01	本体 BODY	1		
02	前飾板 COVER	1		
03	レボ座 REVOLVER BASE	1		
04	アリ DOVETAIL	1		
05	ラック RACK	1		
06	ザイタ WASHER	1	AA 0037	
07	ピニオン PINION	1	0731	
08	ピニオンメタル PINION METAL	1		
09	ハンドル HANDLE	1	AA 0954	
10	ソトハンドル HANDLE	2	0735	
11	ナット NUT	1	0956	
12	ナット NUT	1	2966	
13	セルザ WASHER	1	0010	
14	ストッパ STOPPER	1	0066	
15	P ₁ 座 P ₁ -BASE	1		
16	P ₁ 側板 P ₁ -SIDE PLATE	1		
17	P ₁ 押エ板 P ₁ -HOLDING PLATE	1		
18	P ₂ 座 P ₂ -BASE	1		
19	ソクバシ SIDE PIATE	1	AA 0255	
20	P ₂ 押エ板 P ₂ -HOLDING PLATE	1		
21	接眼筒 EYEPiece SLEEVE	1		
22	L ₃ 枠 L ₃ -FRAME	1		
23	L ₃ 押エ環 L ₃ -LING	1		
24	P THROTTLE RING	1	AF 5047	
25	鏡筒取付座 FIXING BASE	1		
26	L ₄ 枠 L ₄ -FRAME	1		
27	R RING	1	AF 5008	
28	ステージ STAGE	1		
29	中座 STAGE INSERT PLATE	1		
31	補助ステージ右 SUB STAGE (R)	1		
32	補助ステージ左 SUB STAGE (L)	1		
33	取付軸 (a) FIXING SPINDLE (a)	2		
34	取付軸 (b) FIXING SPINDLE (b)	2		
35	クレンメル STAGE CLIP	2	AA 0791	
36	シク SHAFT	2	0792	
37	バネオサエ HOLDING SCREW	2	0793	

Bi 部は、Eのサービスマニュアル Bi部を参照して下さい。

Bi Unit : Please, See Service Manual Model E

Tissue Calltur Microscope
Model CK

PARTS LIST

部品明細表

図 P A R T S No.	番 No.	部 品 名 NAME OF PARTS	個数	共通製品名 CAN USE FOR	PRICE
A	38	ナ ッ ト NUT	2	AA 0794	
	39	コ ー ド サ サ エ CORD SUPPORT	1		
	41	ハ ネ ビ ス SCREW	1	CA 0129	
	42	シ ュ ー FIXING GUIDE	2		
	43	ス ト ッ パ ー STOPPER	2		
	44	ハ ン ド ル HANDLE	1		
C	01	ホ ン タ イ BODY	1		
	02	ツ ナ ギ カ ン CONNECTING RING	1		
	03	取 付 環 受 FIXING RING HOLDER	1		
	04	取 付 環 FIXING RING	1		
E	01	ベ ー ス BASE	1	AA 2352	
	06	ツ マ ミ KNOB	1	1215	
	07	カ ザ リ イ タ COVER PLATE	1	1182	
	09	ス イ ッ チ SWITCH	1	2358	
	10	パ イ ロ ッ ト PILOT LAMP	1	1191	
F	01	ウ デ ARM	1		
	02	ス ピ ン ド ル SPINDLE	1		
	03	フ タ CAP	1		
	04	ツ マ ミ KNOB	2		
	05	ク ラ ン プ CLAMP	1		
	06	キ ー KEY	1		
	07	支 柱 PILLAR	1		
	08	フ タ CAP	1		
	09	ナ ッ ト NUT	1		
	10	支 持 金 物 SETTING BLOCK	1		
	11	締 付 ネ ジ SETTING SCREW	1		
	13	レ ン ズ 枠 LENS FRAME	1		
	14	R RING	2		
	15	レ ン ズ 枠 LENS FRAM	1		
	16	リ ン グ RING	1		
	17	外 筒 OUTSIDE TUBE	1		
	18	内 筒 INNER TUBE	1		
	19	遮 光 筒 LIGHT SHIELDING TUBE	1		

 Tissue Calltur Microscope
Model CK

PARTS LIST

部品明細表

2/4

図 P A R T S No.	部 品 名 NAME OF PARTS	個数	共通製品名 CAN USE FOR	PRICE
F 20	リ - ド 軸 SHAFT (SCREW)	1		
21	取 付 環 FIXING RING	1		
22	内 ハ ン ド ル HANDLE	1		
23	リ ン グ RING	1		
24	ビ ス SCREW	1		
25	ツ ナ ギ カ ン CONNECTING TUBE	1		
26	ワ ク FRAME	1		
27	ハ ン ド ル HANDLE	1		
28	ツ マ ミ KNOB	2		
29	バ ネ 筒 SPRING HOLDER	1		
30	バ ネ 受 SPRING BEARING	1		
31	軸 SHAFT	1		
32	ツ マ ミ KNOB	1		
33	バ ネ SPRING	1		
34	接 点 押 エ CONTACT HOLDING	1		
35	押 エ 軸 HOLDING SPINDLE	1		
36	コ - ド 押 エ CORD HOLDER	1		
37	ソ コ ブ タ COVER	1		
38	絶 縁 体 INSULATOR	1		
40	支 持 板 SUPPORTING PLATE	1		
41	ソ ケ ッ ト SOCKET	1		
42	接 点 CONTACT	1		
43	コ - ド CORD	1		
44	ゴ ム 環 RUBBER RING	1		
45	カ ク ア リ DOVETAIL	1		
AA 0044	カ ニ メ ネ ジ SCREW	1		
0168	ハ ネ DIAPHRAGM BLADE	12		
0276	プ ラ グ PULG	2		
0277	ツ マ ミ KNOB	2		
0425	バ ネ SPRING	1		
0541	ス プ リ ン グ SPRING	1		
0625	ビ ス SCREW	2		
1340	ハ ン ド ル HANDLE	1		
AF 0062	ダ ボ DOWEL	24		

 Tissue Calltur Microscope
Model CK

PARTS LIST

部品明細表

3/4

図 P A R T S	番 P A R T S	部 品 名 NAME OF PARTS	図 P A R T S	番 P A R T S	部 品 名 NAME OF PARTS
	L 01 (A)	プリズム PRISM	NU	2×3SA	
	L 02 (A)	〃		2.6×3SA	〃
	L 03	レンズ LENS		3×4SA	〃
	L 04	〃			
	L 05	〃	6N	2BN	ナット NUT
	L 06	〃			
	L 01 (F)	〃	NP	1.6×5UO	ピン PIN
	L 02 (F)	〃		2×8UO	〃
HK	2×3BB	ビス SCREW	NW	2.7-239 BO	ワッシャー WASHER
	2×5BB	〃		2.7-339 BO	〃
	2×7SA	〃		2.7-439 BO	〃
	2×8SA	〃			
	2×10SA	〃	KNW	2BN	ワッシャー WASHER
	2.6×4SA	〃			
	2.6×6SA	〃			
	2.6×8SA	〃			
	2.6×10SA	〃			
	3×6SA	〃			
	3×7SA	〃			
	3×8BB	〃			
	4×20SH	〃			
RK	2.6×8SH	ビス SCREW			
	2.6×8BP	〃			
SK	2.6×7SA	ビス SCREW			
QK	1.7×5BH	ビス SCREW			
	2×4BP	〃			
	2×5BH	〃			
AB	3×10SA	ビス SCREW			
HU	2×4SA	ビス SCREW			

Tissue Calltur Microscope
Mode CK

PARTS LIST

部品明細表

