

**OPERATION MANUAL  
MANUEL D'UTILISATION  
BEDIENUNGSANLEITUNG  
INSTRUCTIEHANDLEIDING**

**brother®**

# "IMPORTANT SAFETY INSTRUCTIONS"

When using the sewing machine, basic safety precautions should always be followed, including the following:

"Read all instructions before using."

## **DANGER** — To reduce the risk of electric shock:

1. The sewing machine should never be left unattended when plugged in. Always unplug this sewing machine from the electrical outlet immediately after using and before cleaning.
2. Always unplug before changing the light bulb. Replace bulb with same type rated 15 watts.

## **WARNING** — To reduce the risk of burns, fire, electric shock, or injury to persons:

1. Do not allow this machine to be used as a toy. Close attention is necessary when the sewing machine is used by or near children.
2. Use this sewing machine only for its intended use as described in this manual. Use only accessories recommended by the manufacturer as contained in this manual.
3. Never operate this sewing machine if it has a damaged cord or plug, if it is not working properly, if it has been dropped or damaged, or dropped into water. Return the sewing machine to the nearest authorized dealer or service center for examination, repair, electrical or mechanical adjustment.
4. Never operate the sewing machine with any of the air openings blocked. Keep the ventilation openings of the sewing machine and foot controller free from the accumulation of lint, dust and loose cloth.
5. Never drop or insert any object into any openings.
6. Do not use this machine outdoors.
7. Do not operate this machine where aerosol (spray) products are being used or where oxygen is being administered.
8. To disconnect, turn the main switch to the symbol "O" position which represents off, then remove plug from outlet.
9. Do not unplug by pulling on the cord. To unplug, grasp the plug and pull, not the cord.
10. Keep fingers away from all moving parts. Special care is required around the sewing machine needle.
11. Always use the proper needle plate. The wrong plate can cause the needle to break.
12. Do not use a bent needle.
13. Do not pull or push the fabric while stitching. It may deflect the needle causing it to break.
14. Switch the sewing machine to the off, symbol "O" position when making any adjustments in the needle area, such as threading the needle, changing the needle, threading the bobbin, or changing the presser foot.
15. Always unplug the sewing machine from the electrical outlet when removing covers, lubricating, or when making any other user service adjustments mentioned in this instruction manual.

## "SAVE THESE INSTRUCTIONS"

"This sewing machine is intended for household use."

# “IMPORTANTES CONSIGNES DE SECURITE”

Lors de l'utilisation de la machine à coudre, il convient de toujours suivre les consignes de sécurité essentielles et de prendre notamment les précautions suivantes:

“Lire toutes les instructions avant d'utiliser la machine.”

## **DANGER** - Pour réduire le risque de décharge électrique:

1. Ne jamais laisser la machine sans surveillance lorsqu'elle est branchée. Toujours débrancher la machine à coudre après son utilisation et avant de procéder au nettoyage.
2. Toujours débrancher la machine avant de changer l'ampoule de la lampe. Remplacer l'ampoule par une du même type, de 15 watts.

## **AVERTISSEMENT** - Pour réduire le risque de brûlures, d'incendie, de choc électrique ou de blessures:

1. Ne pas utiliser cette machine comme un jouet. Il convient de faire particulièrement attention lorsqu'elle est utilisée par des enfants ou dans leur entourage.
2. Ne jamais utiliser cette machine à d'autres fins que celles pour lesquelles elle a été conçue, telles que décrites dans le présent manuel. Utiliser uniquement les accessoires recommandés par le fabricant tels que repris dans le manuel.
3. Ne jamais faire fonctionner la machine si le cordon d'alimentation ou la fiche ont été endommagés, s'il y a un problème de fonctionnement, si elle est tombée ou a été abîmée, ou si elle a été plongée dans du liquide. Retourner la machine à coudre auprès du revendeur autorisé ou du service technique le plus proche afin qu'il puisse l'examiner, la réparer ou effectuer certains réglages électriques ou mécaniques.
4. Ne jamais faire fonctionner la machine si l'un des orifices de ventilation est obstrué. Veiller à ce que ces orifices et la commande au pied ne soient jamais encombrés de peluches, poussières et morceaux de tissus.
5. Ne jamais laisser tomber ou insérer des objets dans ces ouvertures.
6. Ne pas utiliser la machine à l'extérieur.
7. Ne pas faire fonctionner la machine en cas d'utilisation de produits aérosols (vaporisateurs) ou d'administration d'oxygène.
8. Pour l'éteindre, mettre l'interrupteur principal sur le symbole “O” pour “Off”, puis retirer la fiche de la prise.
9. Ne jamais débrancher en tirant sur le cordon d'alimentation. Pour débrancher, saisir la fiche (et non le cordon) et tirer.
10. Tenir ses doigts à l'écart de toute pièce mobile. Faire tout spécialement attention à proximité de l'aiguille.
11. Toujours utiliser la plaque à aiguille adéquate. Une mauvaise plaque peut casser l'aiguille.
12. Ne jamais utiliser une aiguille tordue.
13. Ne pas tirer ou pousser le tissu en cousant. Cela peut entraver le fonctionnement de l'aiguille et causer sa rupture.
14. Éteindre la machine (mettre sur “O”) lors des réglages dans la zone de l'aiguille, tels que l'enfilage, le changement d'aiguille, la mise en place de la canette ou le changement de pied-de-biche.
15. Toujours débrancher la machine à coudre avant de retirer les plaques de protection, de la graisser ou avant d'effectuer toute modification accessible à l'utilisateur telles qu'elles sont reprises dans le présent manuel d'utilisation.

## “CONSERVER CES INSTRUCTIONS”

**“Cette machine à coudre est prévue pour un usage domestique.”**

# **SICHERHEITSBESTIMMUNGEN**

Verwenden Sie nur Sicherungen für max 240 V/15 W.  
Die Maschine ist gemäß den Vorschriften Amtsblatt Vfg. 242/1991 funkentstört.

# “BELANGRIJKE VEILIGHEIDSINSTRUCTIES”

Bij het gebruik van de naaimachine moeten altijd enkele fundamentele voorzorgsmaatregelen worden genomen, waaronder:

“Voor gebruik eerst alle instructies doorlezen.”

## **GEVAARLIJK** - Om het risico van elektrische schokken te beperken moet u:

1. De naaimachine nooit aan laten staan als er niemand in de buurt is. Altijd onmiddellijk na gebruik en voordat de machine wordt gereinigd, de stekker van de naaimachine uit het stopcontact verwijderen.
2. Voor het verwisselen van het lampje altijd eerst de stekker uit het stopcontact verwijderen. Gebruik uitsluitend 15 watt lampjes van hetzelfde type.

## **WAARSCHUWING** - Ter voorkoming van brandwonden, brand, elektrische schokken of ander persoonlijk letsel:

1. De machine nooit als speelgoed laten gebruiken. Pas altijd goed op als de machine door of in de nabijheid van kinderen wordt gebruikt.
2. De machine is uitsluitend geschikt voor gebruik zoals wordt beschreven in de handleiding. Gebruik ook alleen de accessoires die door de fabrikant in de handleiding worden aanbevolen.
3. Gebruik deze naaimachine nooit indien de stroomkabel of de stekker zijn beschadigd, als de machine niet goed werkt, indien iemand de machine heeft laten vallen of als de machine in aanraking is gekomen met water. Breng de machine in dit geval voor controle of elektrische of mechanische reparatie naar de dichtstbijzijnde dealer of service-centrum.
4. Zorg altijd dat de ventilatiegaten vrij zijn en niet geblokkeerd. Zorg dat de ventilatiegaten van de naaimachine en het voetpedaal vrij zijn van pluizen, stof en stukjes materiaal.
5. Zorg, dat er nooit voorwerpen in de openingen van de machine worden geduwd of terecht komen.
6. Gebruik deze machine nooit buiten.
7. Gebruik deze machine nooit op plaatsen waar aerosol-producten (spuitbussen) worden gebruikt of waar zuurstof wordt toegevoerd.
8. De machine wordt uitgezet door de Aan/Uit schakelaar in de positie “O” te draaien (uit) en de stekker uit het stopcontact te verwijderen.
9. Trek de stekker niet aan het snoer uit het stopcontact. Trek aan de stekker, niet aan het snoer.
10. Houd uw vingers uit de buurt van alle bewegende delen. Wees vooral voorzichtig in de buurt van de naald.
11. Gebruik altijd de juiste naaldplaat. Door gebruik van een foute naaldplaat kan de naald breken.
12. Gebruik nooit een kromme naald.
13. Tijdens het naaien, niet aan de stof trekken of de stof doorduwen daar hierdoor de naald kan buigen en breken.
14. Bij handelingen in het gebied rond de naald, zoals draad inrijgen, naald verwisselen, spoel winden of vervanging van de persvoet, dient de Aan/Uit schakelaar in de positie “O” (uit) gezet te worden.
15. Bij het verwijderen van één van de deksels, bij het smeren of wanneer één van de instellingen van de machine wordt gewijzigd zoals beschreven in de handleiding, moet altijd eerst de stekker uit het stopcontact worden verwijderd.

## “BEWAAR DEZE INSTRUCTIES”

**“Deze naaimachine is uitsluitend geschikt voor huishoudelijk gebruik.”**

# CONTENTS

	Page
<b>PRINCIPAL PARTS</b> .....	1
<b>ACCESSORIES</b> .....	3
<b>OPERATING YOUR SEWING MACHINE</b> .....	4
Connecting Plugs .....	4
Main Power and Sewing Light Switches .....	5
Foot Controller .....	5
Inserting the Needle .....	6
Checking the Needle .....	6
Changing the Presser Foot .....	7
Converting to Free-Arm Style .....	8
Steadying the Machine .....	8
<b>VARIOUS CONTROLS</b> .....	9
Pattern Selection Dial .....	9
<b>PATTERNS AND STITCH NAMES</b> .....	10
Reverse Sewing Lever .....	12
<b>THREADING THE MACHINE</b> .....	12
Winding the Bobbin .....	12
Lower Threading .....	14
Upper (Needle) Threading .....	15
Drawing Up Lower Thread .....	17
Twin-Needle Sewing .....	18
Thread Tension .....	19
<b>RELATIVE CHART OF SEWING FABRICS, NEEDLES AND THREADS</b> .....	21
Straight Stitching .....	23
Zigzag Stitching .....	25
Blind Hem Stitching .....	26
Elastic Stitching .....	27
Shell Tuck Stitching .....	28
Making a Buttonhole .....	29
Buttonhole Fine Adjustment .....	33
Button Sewing .....	34
Zipper Insertion .....	35
Gathering .....	36
Darning .....	37
Appliques .....	38
Monogramming and Embroidering .....	39
Changing the Bulb .....	41
Oiling .....	42
Cleaning .....	42
Performance Checklist .....	44
Repacking the Machine .....	53
<b>INDEX</b> .....	54

# Table des matières

	Page
<b>PIECES PRINCIPALES</b> .....	1
<b>ACCESSOIRES</b> .....	3
<b>FONCTIONNEMENT DE LA MACHINE A COUDRE</b> .....	4
Raccordement .....	4
Interrupteur principal et de la lampe .....	5
Pédale .....	5
Pour mettre l'aiguille en place .....	6
Vérification de l'aiguille .....	6
Changement de pied-de-biche .....	7
Modèle bras libre .....	8
Pour stabiliser la machine .....	8
<b>DESCRIPTIF DES DIFFERENTES COMMANDES</b> .....	9
Sélecteur de modèle de point .....	9
<b>MODELES ET NOMS DES POINTS</b> .....	10
Levier de couture en marche arrière .....	12
<b>ENFILAGE DE LA MACHINE</b> .....	12
Remplissage de la canette .....	12
Mise en place du fil inférieur .....	14
Mise en place du fil supérieur (fil de l'aiguille) .....	15
Remontée du fil inférieur .....	17
Couture avec l'aiguille jumelée .....	18
Tension des fils .....	19
<b>TABLEAU DES COMBINAISONS TISSU/AIGUILLE/FIL</b> .....	21
Point droit .....	23
Points zigzag .....	25
Point élastique invisible .....	26
Point élastique .....	27
Point picot .....	28
Création d'une boutonnière .....	29
Equilibrage des boutonnières .....	33
Pour coudre un bouton .....	34
Insertion de fermeture à glissière .....	35
Pour froncer un tissu .....	36
Reprisage .....	37
Appliques .....	38
Monogrammes et broderies .....	39
Remplacement de l'ampoule .....	41
Graissage .....	42
Nettoyage .....	42
Liste de vérification en cas de défaillances .....	44
Emballage de la machine .....	53
<b>INDEX</b> .....	55

# INDICE

	Seite
<b>HAUPTBESTANDTEILE</b> .....	1
<b>ZUBEHÖR</b> .....	3
<b>BEDIENUNG IHRER NÄHMASCHINE</b> .....	4
Kabelanschlüsse .....	4
Netz- und Nählichtschalter .....	5
Fußpedal .....	5
Nadel einsetzen .....	6
Nadel prüfen .....	6
Nähfuß wechseln .....	7
Umbau auf Freiarm .....	8
Nivellierung der Maschine .....	8
<b>VERSCHIEDENE REGLER</b> .....	9
Stichmuster-Drehschalter .....	9
<b>STICHMUSTER UND-NAMEN</b> .....	11
Rückwärtsnähen .....	12
<b>FADENFÜHRUNG</b> .....	13
Aufspulen .....	13
Unterfadenführung .....	14
Fadenführung des Oberfadens (Nadelfaden) .....	15
Heraufholen des Unterfadens .....	17
Nähen mit zwei Nadeln .....	18
Fadenspannung .....	19
<b>STOFF-, NADEL- &amp; GARNTABELLE</b> .....	22
Gerades Nähen .....	23
Zickzackstich .....	25
Blindstich .....	26
Elastischer Zickzack .....	27
Dessousstich .....	28
Knopfloch nähen .....	29
Knopfloch-fein-einstellung .....	33
Knöpfe annähen .....	34
Einnähen eines Reißverschlusses .....	35
Reffen .....	36
Stopfen .....	37
Applizieren .....	38
Monogramme und Stickarbeiten .....	39
Nählichtlampe auswechseln .....	41
Ölen .....	42
Reinigung .....	43
Checkliste .....	44
Maschine verpacken .....	53
<b>INDICE</b> .....	56

# ÍNDICE

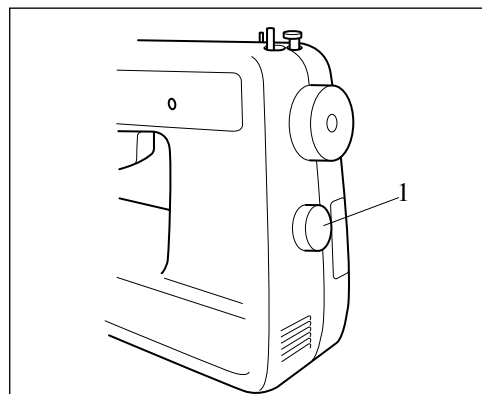
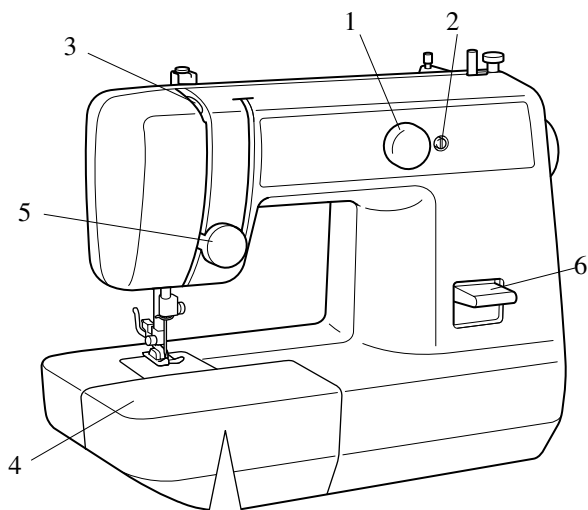
	Página
<b>BELANGRIJKSTE ONDERDELEN</b> .....	1
<b>TOEBEHOREN</b> .....	3
<b>GEBRUIK VAN DE NAAIMACHINE</b> .....	4
Stekkers en contacten .....	4
Aan/uit- en lichtschakelaar .....	5
Voetpedaal .....	5
De naald erin doen .....	6
De naald controleren .....	6
De persvoet vervangen .....	7
Omschakelen naar vrije armmachine .....	8
Para estabilizar a máquina .....	8
<b>BEDIENINGSTOETSEN</b> .....	9
Patroonkeuzeknop .....	9
<b>PATROONEN EN STEEKNAMEN</b> .....	11
Achteruitnaaiknop .....	12
<b>DRAAD INRIJGEN</b> .....	13
De spoel opwinden .....	13
De onderdraad aanbrengen .....	14
De bovendraad inrijgen .....	15
Oppakken van de onderdraad .....	17
Naaïen met een dubbele naald .....	18
Draadspanning .....	19
<b>OVERZICHT VAN MATERIALEN, NAALDEN EN GARENS</b> ....	22
Rechte steek .....	23
Zigzagsteek .....	25
Blindzoomsteek .....	26
Elastische steek .....	27
Schelp-rijgsteek .....	28
Een knoopsgat maken .....	29
Afstelling voor knoopsgaten .....	33
Knopen aanzetten .....	34
Een rits inzetten .....	35
Plooien .....	36
Stoppen .....	37
Applicaties .....	38
Monogrammen en borduren .....	39
Het lampje verwisselen .....	41
Smeren .....	42
Reiniging .....	43
Controlelijst .....	44
De machine opnieuw inpakken .....	53
<b>ÍNDICE</b> .....	57

# PRINCIPAL PARTS

# PIECES PRINCIPALES

## HAUPTBESTANDTEILE

## BELANGRIJKSTE ONDERDELEN

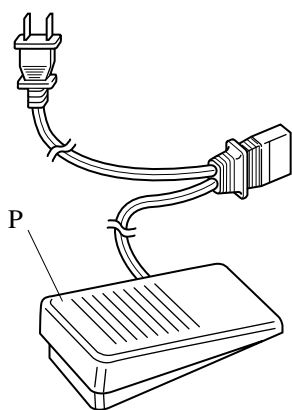
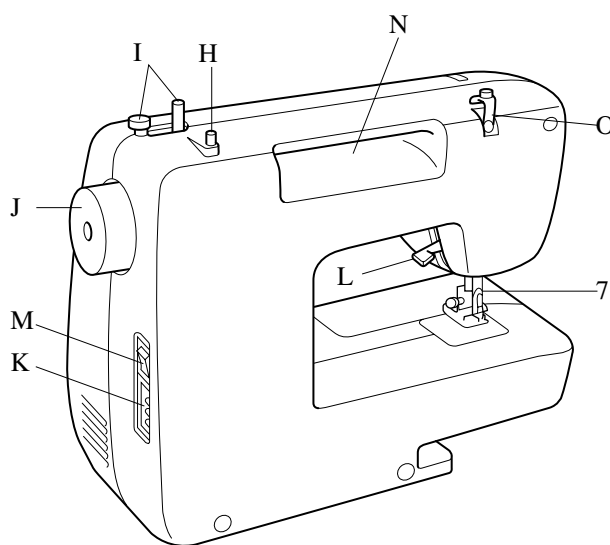
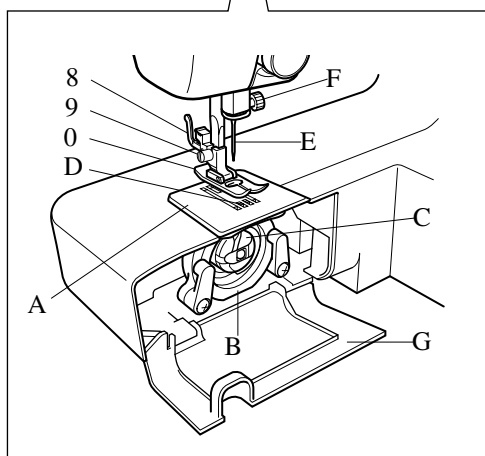


The location of the pattern selection dial may differ depending on the model.

*L'emplacement du sélecteur de modèle de point peut différer en fonction du modèle.*

*Der Stichmuster-Drehschalter befindet sich je nach Modell an verschiedenen Stellen.*

De plaats van de patroonkeuzeschakelaar kan verschillen van model tot model.



\* The illustrations of the sewing machine on the following pages may differ slightly from your machine.

\* *Das Aussehen Ihrer Nähmaschine könnte etwas von den Abbildungen auf den folgenden Seiten abweichen.*

\* *Les illustrations représentées aux pages suivantes peuvent différer légèrement de votre machine à coudre.*

\* De naaimachine die op de volgende pagina's wordt afgebeeld, kan enigszins afwijken van uw machine.



## PRINCIPAL PARTS

- ① Pattern selection dial
- ② Buttonhole fine-adjusting screw
- ③ Thread take-up lever
- ④ Extension table
- ⑤ Upper tension control dial
- ⑥ Reverse sewing lever
- ⑦ Thread cutter
- ⑧ Presser foot holder assembly
- ⑨ Presser foot screw
- ⑩ Presser foot (Zigzag)
- ⑪ Needle plate (Zigzag)
- ⑫ Shuttle hook
- ⑬ Bobbin case
- ⑭ Feed dogs
- ⑮ Needle
- ⑯ Needle clamp screw
- ⑰ Shuttle cover
- ⑱ Spool pin
- ⑲ Bobbin winding assembly
- ⑳ Balance wheel
- ㉑ Foot controller receptacle
- ㉒ Presser foot lifter
- ㉓ Main power/sewing light switch
- ㉔ Built-in handle
- ㉕ Thread guide/bobbin winding tension disc
- ㉖ Foot controller

## PIECES PRINCIPALES

- ① Sélecteur de modèle de point
- ② Vis d'équilibrage des boutonnières
- ③ Levier releveur de fil
- ④ Table d'extension et logement des accessoires
- ⑤ Sélecteur de tension supérieure
- ⑥ Levier de couture en marche arrière
- ⑦ Coupe fils
- ⑧ Support du pied-de-biche
- ⑨ Vis du pied-de-biche
- ⑩ Pied-de-biche (zigzag)
- ⑪ Plaque à aiguille (zigzag)
- ⑫ Crochet de la navette
- ⑬ Boîtier de la canette
- ⑭ Griffes d'entraînement
- ⑮ Aiguille
- ⑯ Vis de fixation de l'aiguille
- ⑰ Shuttle cover
- ⑱ Porte-bobine
- ⑲ Dévidoir
- ⑳ Volant à main
- ㉑ Logement de la prise de la pédale du rhéostat
- ㉒ Levier du pied-de-biche
- ㉓ Interrupteur principal/de la lampe
- ㉔ Poignée incorporée
- ㉕ Guide-fils/Disque de tension du dévidoir
- ㉖ Pédale du rhéostat

## HAUPTBESTANDTEILE

- ① *Stichmuster-Drehschalter*
- ② *Knopfloch-Feineinstellschraube*
- ③ *Gelenkfadenhebel*
- ④ *Anschiebetisch*
- ⑤ *Oberfadenspannung*
- ⑥ *Taste zum Rückwärtsnähen*
- ⑦ *Fadenabschneider*
- ⑧ *Nähfußhalter*
- ⑨ *Nähfußschraube*
- ⑩ *Nähfuß (Zickzack)*
- ⑪ *Stichplatte (Zickzack)*
- ⑫ *Greifer*
- ⑬ *Kapselgehäuse*
- ⑭ *Transporteur*
- ⑮ *Nadel*
- ⑯ *Nadelschraube*
- ⑰ *Kapselgehäuse-Abdeckung*
- ⑱ *Garnrollenhalter*
- ⑲ *Aufspulvorrichtung*
- ⑳ *Schwungrad*
- ㉑ *Fußpedalbuchse*
- ㉒ *Nähfußhebel*
- ㉓ *Netzschalter/Nählichtschalter*
- ㉔ *Integrierter Tragegriff*
- ㉕ *Fadenführung/Aufspul-Spannungsscheibe*
- ㉖ *Fußpedal*

## BELANGRIJKSTE ONDERDELEN

- ① Patroonkeuzeschakelaar
- ② Knoopsgat afstellingsschroef
- ③ Draadgever
- ④ Toebehorenvakje
- ⑤ Bovenspanningsknop
- ⑥ Achteruitnaaiknop
- ⑦ Draadsnijder
- ⑧ Persvoethouder
- ⑨ Schroef persvoet
- ⑩ Persvoet (zigzag)
- ⑪ Naaldplaat (zigzag)
- ⑫ Spoelhaak
- ⑬ Spoelhuis
- ⑭ Transporteurs
- ⑮ Naald
- ⑯ Schroef naaldklem
- ⑰ Spoelhuisklepje
- ⑱ Klospen
- ⑲ Spoelwinder - compleet
- ⑳ Handwiel
- ㉑ Aansluiting voetpedaal
- ㉒ Persvoethefboom
- ㉓ Aan/uit- en lichtschakelaar
- ㉔ Ingebouwd handvat
- ㉕ Draadgeleider/spanningsschijfje spoelwinder
- ㉖ Voetpedaal

## ACCESSORIES

- ① Buttonhole foot (1 pc.)
- ② Zipper foot (1 pc.)
- ③ Button sewing Foot (1 pc.)
- ④ Needle pack (regular single needle No. 14) (3 pcs.)
- ⑤ Twin needle (1 pc.)
- ⑥ Bobbins (3 pcs.)
- ⑦ Darning plate (1 pc.)
- ⑧ Screwdriver (1 pc.)
- ⑨ Extra spool pin (1 pc.)

Parts code for zigzag presser foot: 138135-051

Foot controller: J00360051 (110/120V areas)  
 J00016051 (220/240V areas)  
 J00492051 (U.K.)  
 J00921051 (Australia, New Zealand)  
 J01367051 (Canada)  
 J00478051 (110/220V dual voltage areas)

The above accessories are stored in the accessory bag inside the extension table. These accessories have been designed to help complete most sewing tasks.

## ACCESSOIRES

- ① Pied pour boutons (1 pc.)
- ② Pied pour fermeture à glissière (1 pc.)
- ③ Pied pour boutons (1 pc.)
- ④ Jeu d'aiguilles (aiguille normale No. 14) (3 pcs.)
- ⑤ Aiguille jumelée (1 pc.)
- ⑥ Canettes (3 pcs.)
- ⑦ Plaque de reprisage (1 pc.)
- ⑧ Tournevi (1 pc.)
- ⑨ Porte-bobine supplémentaire (1 pc.)

Code des éléments pour le pied Zigzag: 138135-051

Pédale du rhéostat: J00360051 (Zones 110/120V)  
 J00016051 (Zones 220/240V)  
 J00492051 (R.U.)  
 J00921051 (Australie, Nouvelle Zélande)  
 J01367051 (Canada)  
 J00478051 (Zones mixtes 110/220V)

Les accessoires mentionnés ci-dessus se trouvent dans un sac, à l'intérieur de la table d'extension. Ils ont été conçus pour vous permettre de réaliser la plupart des tâches de couture. Pour de plus amples renseignements les concernant, veuillez vous reporter aux pages indiquées.

## ZUBEHÖR

- ① Knopflochfuß (1 St.)
- ② Reißverschlussfuß (1 St.)
- ③ Knopfnähfuß (1 St.)
- ④ Nadel-Set (Normale Einfach-Nadel No. 14) (3 St.)
- ⑤ Doppelnadel (1 St.)
- ⑥ Spule (3 St.)
- ⑦ Stopfplatte (1 St.)
- ⑧ Schraubenzieher (1 St.)
- ⑨ Zusätzliche Spulenwelle (1 St.)

Ersatzteilnummer des Zickzack-Nähfußes: 138135-051

Fußpedal: J00360051 (für Stromnetz 110/120 V)  
 J00016051 (für Stromnetz 220/240 V)  
 J00492051 (U.K.)  
 J00921051 (Australien, Neuseeland)  
 J01367051 (Kanada)  
 J00478051 (für Gegenden mit 110/220 V)

Das oben aufgeführte Zubehör wird im Zubehörbeutel innerhalb des Antriebsmechanismus aufbewahrt. Dieses Zubehör reicht aus, um die meisten Näharbeiten zu bewältigen. Für weitere Einzelheiten lesen Sie die aufgeführten Seiten.

## TOEBEHOREN

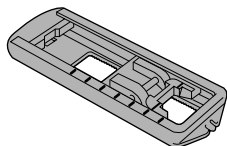
- ① Knoopsgatvoet (× 1)
- ② Ritsvoet (× 1)
- ③ Knoopvoet (× 1)
- ④ Naaldenset (Enkele, medium naald nr. 14) (× 3)
- ⑤ Dubbele naald (× 1)
- ⑥ Spoel (× 3)
- ⑦ Stopplaatje (× 1)
- ⑧ Schroevendraaier (× 1)
- ⑨ Extra klossen (× 1)

Onderdeelnummer van Zigzag persvoet: 138135-051

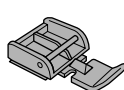
Voetpedaal: J00360051 (bij 220/240v)  
 J00016051 (regiões de 220/240 V)  
 J00492051 (V.K.)  
 J00921051 (Australië en Nieuw Zeeland)  
 J01367051 (Canada)  
 J00478051 (bij dubbele spanning 110/220v)

De bovengenoemde accessoires zitten in het toebehorenzakje in het afneembare vakje van de naaimachine. Met gebruik van deze toebehoren kunnen de meeste handelingen op de machine worden uitgevoerd.

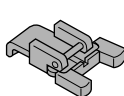
① X59369-051



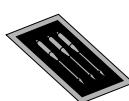
② X59370-051



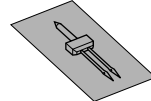
③ X59375-051



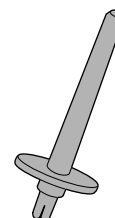
④ X57117-051



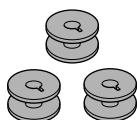
⑤ X57521-001



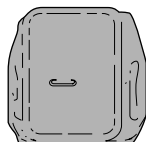
⑨ 130920-051



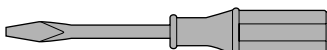
⑥ X52800-050



⑦ 131865-051



⑧ X55467-051



# OPERATING YOUR SEWING MACHINE

## Connecting Plugs

1. Insert the foot controller plug, located between the foot controller and the power supply plug on the cord, into the jack on the machine.
2. Insert the power supply plug into an electrical outlet.

### CAUTION:

1. When changing the light bulb or when the sewing machine is not in use, the power supply plug must be disconnected from the wall socket to avoid electrical hazards.
2. This appliance has a polarized plug (one blade wider than the other). To reduce the risk of electric shock, this plug is intended to fit in a polarized outlet only one way. If the plug does not fit fully in the outlet, reverse the plug. If it still does not fit, contact a qualified electrician to install the proper outlet. Do not modify the plug in any way.

# FONCTIONNEMENT DE LA MACHINE A COUDRE

## Raccordement

1. Brancher la fiche qui se trouve sur le cordon d'alimentation entre la pédale et la fiche d'alimentation dans la machine.
2. Brancher la fiche d'alimentation à une prise secteur.

### PRECAUTION:

1. Lors du remplacement de l'ampoule, de la canette, de l'aiguille ou lorsque la machine n'est pas utilisée, il est recommandé de la débrancher de la prise secteur pour éviter toute décharge électrique.
2. Pour certains pays, cette machine est équipée d'une fiche polarisée pour courant alternatif, c'est-à-dire d'une fiche qui possède une lame plus grande que l'autre pour les zones où le voltage est de 120V. Par mesure de sécurité, il existe une seule manière d'introduire la fiche dans une prise de courant. Si l'on ne parvient pas à insérer la fiche à fond dans la prise, essayer dans l'autre sens. Si malgré cela, il est toujours impossible de la brancher, veuillez contacter un électricien pour qu'il vienne remplacer la prise. Ne jamais passer outre cette mesure de sécurité des fiches polarisées.

# BEDIENUNG IHRER NÄHMASCHINE

## Kabelanschlüsse

1. Führen Sie den Stecker des Fußpedalkabels – der Stecker zwischen Fußpedal und Netzstecker – in die entsprechende Buchse an der Nähmaschine ein.
2. Stecken Sie den Netzstecker in eine Netzsteckdose.

### ACHTUNG:

1. Beim Auswechseln der Nadel, der Spule oder der Glühlampe, oder, wenn die Nähmaschine nicht in Betrieb ist, wird empfohlen, daß der Netzstecker aus der Steckdose gezogen wird, um elektrische Schäden zu vermeiden.
2. Dieses Produkt ist für Gegenden, wo die Netzspannung 120 V beträgt, mit einem polarisierten Wechselstrom-Netzstecker ausgestattet (eine der Metallzungen ist breiter als die andere). Diese Eigenschaft dient der Sicherheit, da der Stecker nur in einer Richtung in die Steckdose paßt. Wenn sich der Stecker nicht ganz in die Steckdose stecken läßt, versuchen Sie, den Stecker umzudrehen. Wenn der Stecker dann immer noch nicht paßt, wenden Sie sich an einen Elektriker, der die veraltete Netzsteckdose ersetzt. Mißachten Sie bitte nicht diese Sicherheitsfunktion des polarisierten Steckers.

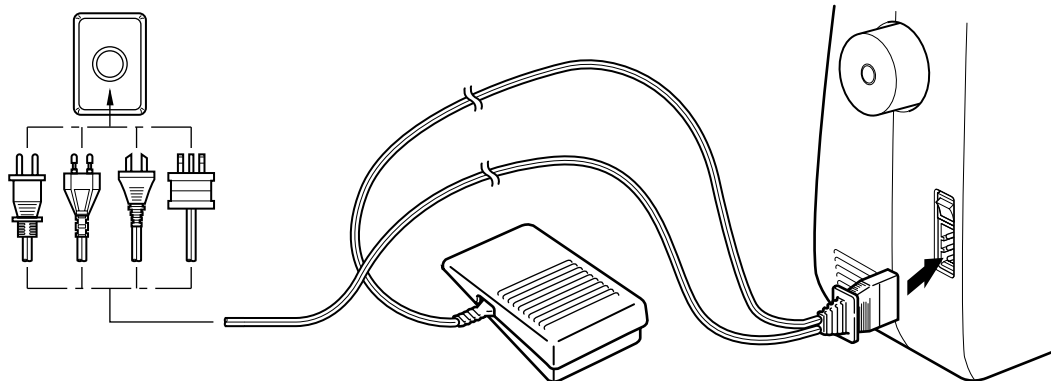
# GEBRUIK VAN DE NAAIMACHINE

## Stekkers en contacten

1. Steek de stekker van het voetpedaal in de aansluiting in de machine. Deze stekker zit tussen het voetpedaal en de stekker voor het stopcontact.
2. Steek nu de (stroom) stekker in het stopcontact.

### VOORZICHTIG:

1. U wordt aangeraden om bij het wisselen van een naald, spoel of lampje of wanneer de naaimachine niet wordt gebruikt, de stekker uit het stopcontact te verwijderen om gevaar voor elektrische schokken te voorkomen.
2. Voor gebruik in gebieden met 120 v, is dit artikel uitgerust met een gepolariseerde wisselstroomstekker (een stekker waarvan één pen breder is dan de andere). Om veiligheidsredenen past deze stekker maar op één manier in het stopcontact. Past de stekker niet in het stopcontact, draai hem dan om en probeer het nogmaals. Als dit niet lukt, dan dient u de hulp van een electricien in te schakelen voor een andere oplossing. Zorg wel, dat de veiligheid van de gepolariseerde stekker niet verloren gaat.



## Main Power and Sewing Light Switches

This switch turns the main power and sewing light on or off. (See **fig. A**.)

- ① Turn on (toward the "I" mark)
- ② Turn off (toward the "O" mark)

## Foot Controller

When the foot controller is depressed lightly, the machine will run at a low speed. When the pressure on the foot controller is increased, the machine's speed will increase. When pressure on the foot controller is released, the machine will stop. Care should be taken that nothing is placed on the foot controller when the machine is not in use. (See **fig. B**.)

**Note (For U.S.A. only):**

This foot controller can be used for sewing machine model VX1400.

- ① Foot controller: Model N

## Netz- und Nählichtschalter

Dieser Schalter schaltet die Stromversorgung sowie das Nählicht ein und aus. (siehe **Abb. A**)

- ① Einschalten (in Richtung des Symbols "I")
- ② Ausschalten (in Richtung des Symbols "O")

## Fußpedal

Wenn das Fußpedal leicht gedrückt wird, läuft die Maschine mit geringer Geschwindigkeit. Wenn das Fußpedal weiter nach unten gedrückt wird, erhöht sich die Nähgeschwindigkeit. Wenn Sie das Fußpedal loslassen, stoppt die Maschine. Achten Sie darauf, daß sich nichts auf dem Fußpedal befindet, wenn die Maschine nicht in Gebrauch ist. (siehe **Abb. B**)

- ① Fußpedal

## Interrupteur principal et de la lampe

Cet interrupteur permet d'allumer et d'éteindre la machine ainsi que la lampe de couture. (voir **fig. A**)

- ① Allumer (pousser vers la marque "I")
- ② Eteindre (pousser vers la marque "O")

## Pédale

Lorsque l'on appuie légèrement sur la pédale, la machine va fonctionner à faible vitesse. Si l'on augmente la pression, la vitesse de couture de la machine va augmenter également. La machine s'arrête lorsque la pression sur la pédale est relâchée. Il faut donc veiller à ne rien placer sur la pédale lorsque la machine n'est pas utilisée. (voir **fig. B**)

- ① Pédale du rhéostat

## Aan/uit- en lichtschakelaar

Met deze schakelaar worden de machine en het naailampje aan- en uitgezet. (zie **fig.A**)

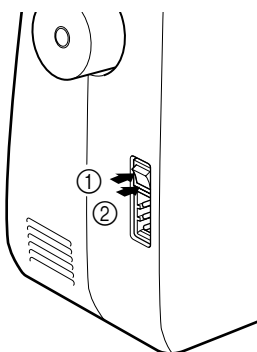
- ① Aan (op het "I" symbool)
- ② Uit (op het "O" symbool)

## Voetpedaal

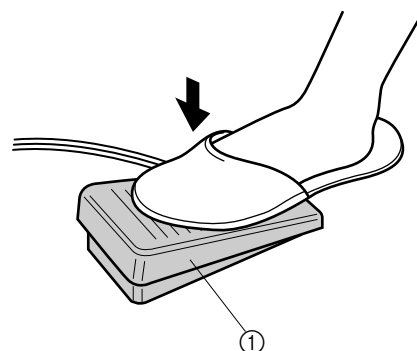
Als het voetpedaal een klein stukje wordt ingedrukt, begint de machine langzaam te lopen. Hoe dieper het pedaal wordt ingedrukt, hoe sneller de machine draait. Wanneer het pedaal wordt losgelaten, stopt de machine. Zorg, dat er nooit iets op het voetpedaal wordt gelegd als de machine niet in gebruik is. (zie **fig.B**)

- ① Voetpedaal

**A**



**B**



## Inserting the Needle

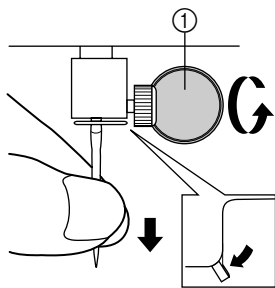
1. Remove the power supply plug from the electrical outlet.
2. Raise the needle bar to its highest position.
3. Lower the presser foot.
4. If a needle is already installed, remove the needle by loosening the needle clamp with a coin and pulling the needle down.
5. Insert a different needle, with its flat side toward the back, as far as possible up against the needle stopper.
6. Tighten the needle clamp.

① Coin

## Nadel einsetzen

1. Ziehen Sie den Netzstecker aus der Steckdose.
2. Drehen Sie den Nadelhalter auf die höchste Position.
3. Senken Sie den Nähfuß ab.
4. Falls bereits eine Nadel montiert ist, entfernen Sie sie, indem Sie die Nadelklammer mit einer Münze lösen und die Nadel nach unten herausziehen.
5. Setzen Sie eine andere Nadel mit der flachen Seite nach hinten ein. Schieben Sie die Nadel so weit wie möglich nach oben bis zum Stop.
6. Ziehen Sie die Nadelklammer fest.

① Münze



## Pour mettre l'aiguille en place

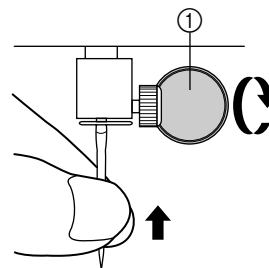
1. Retirer la fiche de la prise de courant.
2. Remonter complètement l'aiguille.
3. Abaisser le pied-de-biche.
4. Retirer l'aiguille éventuellement présente en dévissant la fixation avec une pièce de monnaie et en tirant l'aiguille vers le bas.
5. Introduire une autre aiguille côté plat vers l'arrière, en l'enfonçant au maximum jusqu'à ce qu'elle vienne heurter le butoir.
6. Resserrer la fixation.

① Pièce de monnaie

## De naald erin doen

1. Haal de stekker uit het stopcontact.
2. Zet de naaldhouder in de hoogste positie.
3. Laat de persvoet zakken.
4. Als er al een naald inzit, draai de naaldklem dan los met een muntstuk en verwijder de naald door het naar beneden te trekken.
5. Schuif de nieuwe naald er met de platte kant naar achteren zo ver mogelijk in tot het tegen de naaldstopper aankomt.
6. Draai de naaldklem weer vast.

① Muntstuk



## Checking the Needle

1. The sewing needle must always be straight and sharp for smooth sewing.
2. To check if the needle is bent, place the flat side of the needle down as shown in the illustration.
3. Replace the needle if it is bent or dull.

## Nadel prüfen

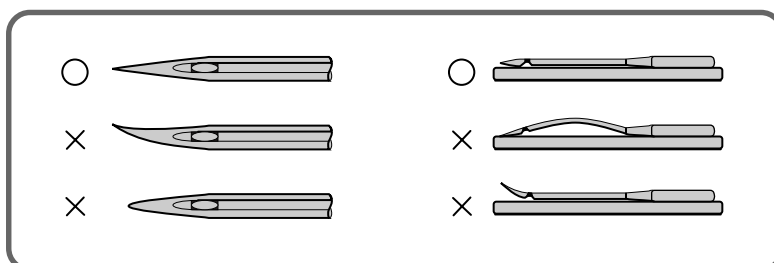
1. Die Nähadel muß für problemloses Nähen immer gerade und scharf sein.
2. Um zu prüfen, ob die Nadel verbogen ist, legen Sie die Nadel mit der flachen Seite nach unten hin, wie in der Abbildung gezeigt.
3. Ersetzen Sie die Nadel, wenn sie verbogen oder stumpf ist.

## Vérification de l'aiguille

1. L'aiguille doit toujours être droite et pointue pour piquer correctement.
2. Pour vérifier si l'aiguille n'est pas tordue, placer le côté plat de l'aiguille vers le bas, comme le montre l'illustration.
3. Remplacer l'aiguille si elle est tordue ou usée.

## De naald controleren

1. Voor het beste resultaat moet de naald altijd recht en scherp zijn.
2. Door de naald zoals in de illustratie met de platte kant op een platte ondergrond te leggen, kunt u controleren of deze recht is.
3. Indien de naald verbogen of bot is, moet deze worden vervangen.



## Changing the Presser Foot

It may be necessary to change the presser foot according to your sewing needs.

### SNAP-ON TYPE

1. Raise the needle to its highest position by turning the balance wheel toward you (counterclockwise) and raise the presser foot lifter.
2. Release the foot by raising the lever located at the back of the presser foot holder assembly.
3. Place a different presser foot on the needle plate so that the bar on the presser foot is in line with the slot on the shank.
4. Lower the presser foot lifter and fix the presser foot onto the shank. If the presser foot is in the correct location, the bar should snap in.

## Nähfuß wechseln

Es kann nötig sein, den Nähfuß zu wechseln, je nachdem, was Sie nähen möchten.

### SCHNAPPVERSCHLUSS

1. Bringen Sie die Nadel auf die höchste Position, indem Sie das Schwungrad auf sich zu bewegen (entgegen dem Uhrzeigersinn). Heben Sie dann den Nähfußhebel an.
2. Lösen Sie den Fuß, indem Sie den Hebel an der Rückseite des Nähfußhalters anheben.
3. Setzen Sie einen anderen Nähfuß auf die Stichplatte, so daß der Querbalken auf dem Nähfuß mit dem Schlitz auf der Stoffdrückerstange eine Linie bildet.
4. Senken Sie den Nähfußhebel und fixieren Sie den Nähfuß auf der Stoffdrückerstange. Wenn der Nähfuß richtig ausgerichtet ist, sollte der Querbalken einrasten.

## Changement de pied-de-biche

En fonction des besoins, il peut s'avérer nécessaire de changer le pied-de-biche.

### MODELE A CLIQUET

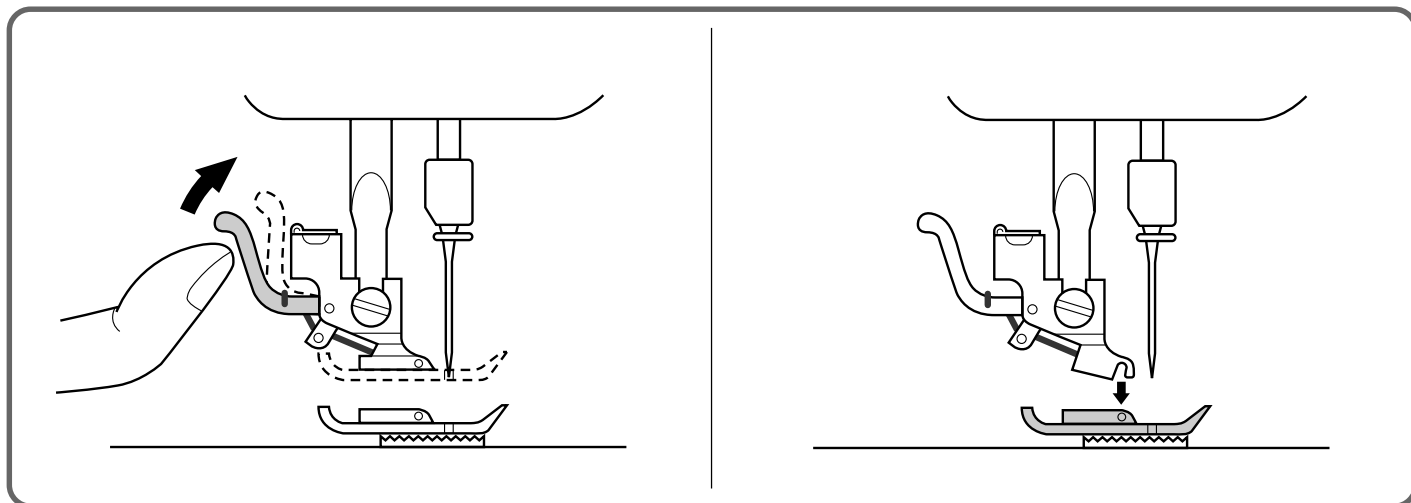
1. Remonter complètement l'aiguille en tournant le volant vers soi (dans le sens opposé aux aiguilles d'une montre) et remonter le levier du pied-de-biche.
2. Libérer le pied en levant le levier situé à l'arrière du support.
3. Placer un pied différent sur la plaque à aiguille de telle manière que la tige du pied-de-biche s'aligne avec la fente de la fixation.
4. Abaisser le levier du pied-de-biche et fixer le pied sur l'axe. Si le pied-de-biche est mis correctement, la tige devrait se mettre en place d'elle même avec un déclic.

## De persvoet vervangen

Voor het uitvoeren van de verschillende functies met uw machine, zijn er verschillende naaldvoeten, ook wel 'persvoeten' genoemd, nodig.

### TYPE MET KNIPBEVESTIGING

1. Draai het handwiel naar u toe (linksom) en zet de naald in de hoogste positie. Trek de persvoethendel omhoog.
2. Zet de persvoet los door de hendel aan de achterkant van de persvoethouder omhoog te trekken.
3. Zet vervolgens de gewenste persvoet los op de naaldplaat, en zorg dat de pin in de persvoet recht onder de uitsparing in de houder staat.
4. Laat de persvoethendel weer zakken en zet de persvoet vast op de houder. Wanneer de persvoet juist is aangebracht, klikt de pin precies in de juiste positie in de uitsparing.



## Converting to Free-Arm Style

Free-Arm sewing is convenient for sewing tubular and hard-to-reach areas on garments. To change your machine to the free-Arm style, lift up on the extension table and pull it out.

- 1 Lift the bottom of the extension table up toward you.
- 2 Pull the extension table out to remove it.

① Extension table

## Modèle bras libre

La couture à bras libre s'impose pour des coutures tubulaires ou pour des endroits difficiles à atteindre sur des vêtements. Pour obtenir la configuration à bras libre, il suffit de soulever et de retirer la table d'extension.

- 1 Soulever le bas de la table d'extension vers soi.
- 2 Tirer la table d'extension vers l'extérieur pour l'enlever.

① Table d'extension

## Umbau auf Freiarm

Das Nähen mit Freiarm empfiehlt sich für röhrenförmige Stücke oder schwer zugängliche Stellen. Zur Umwandlung Ihrer Maschine auf Freiarm heben Sie den Anschlagetisch und nehmen ihn ab.

- 1 Heben Sie den Anschlagetisch unten an, und ziehen Sie ihn zu sich heran.
- 2 Herausziehen

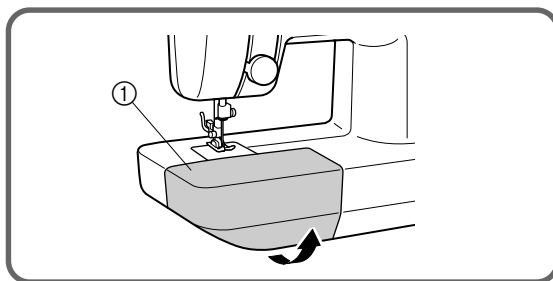
① Anschlagetisch

## Omschakelen naar vrije armmachine

Het gebruik van de vrije arm is bijvoorbeeld handig voor het naaien van pijpvormige of andere, moeilijk bereikbare delen van kleding. De vrije arm ontstaat door het toebehorenvakje naar boven te tillen en weg te trekken.

- 1 Trek de onderkant van het toebehorenvakje naar boven naar u toe.
- 2 Het toebehorenvakje wegtrekken.

① Toebehorenvakje



## Steadying the Machine

When the sewing machine is placed on an uneven surface, turn the rubber cushion on the front left-hand side of the base plate to adjust its height until the sewing machine is stable.

## Pour stabiliser la machine

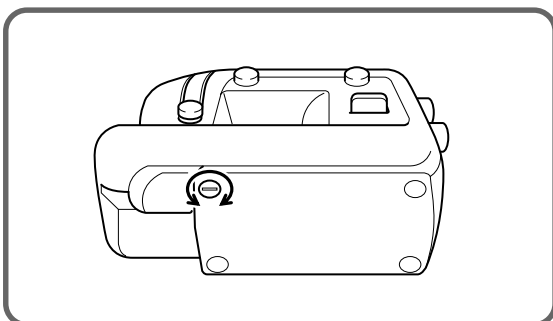
Lorsque la machine à coudre est installée sur une surface inégale, tourner le coussin en caoutchouc sur le côté avant gauche de la plaque de base de la machine pour régler sa hauteur jusqu'à ce qu'elle soit stable.

## Nivellierung der Maschine

Wenn die Nähmaschine auf einer unebenen Oberfläche steht, können Sie den Gummifuß vorne links an der Grundplatte so weit drehen, bis die Maschine sicher steht.

## De machine stabiliseren

Als de naaimachine op een oneven oppervlak staat, draai dan aan het rubber voetje aan de linkervoorkant van de voetplaat om de hoogte aan te passen totdat de naaimachine stabiel staat.



## VARIOUS CONTROLS

### Pattern Selection Dial

To select a stitch, simply turn the pattern selection dial in either direction. Stitch widths and lengths are shown on the following page.

- ① Pattern selection dial

## DESCRIPTIF DES DIFFERENTES COMMANDES

### Sélecteur de modèle de point

Pour sélectionner un modèle de point, tourner le sélecteur de modèle dans l'un ou l'autre sens. Sur la page suivante, vous trouverez une liste avec les longueurs et les largeurs de points en fonction du modèle choisi.

- ① Sélecteur de modèle de point

## VERSCHIEDENE REGLER

### Stichmuster-Drehschalter

Für die Auswahl eines Stiches drehen Sie einfach den Stichmuster-Drehschalter. Die Stichbreiten und -längen sind auf der folgenden Seite aufgeführt.

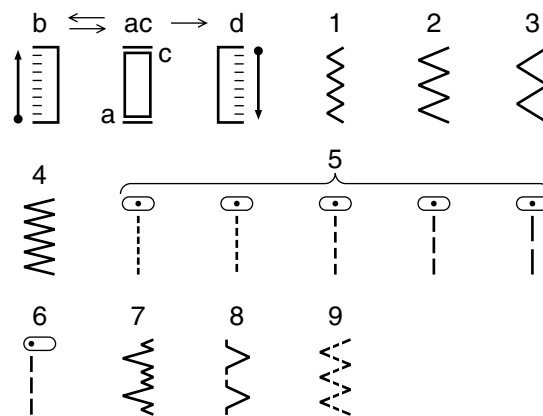
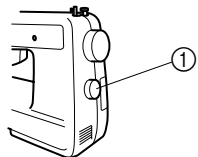
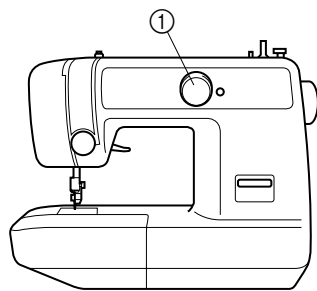
- ① Stichmuster-Drehschalter

## BEDIENINGSTOETSSEN

### Patroonkeuzeknop

Om een bepaalde steek uit te kiezen, draait u simpelweg de patroonkeuzeknop in één van beide richtingen (het maakt niet uit welke richting). Steekbreedten en -lengten zijn op de volgende bladzijde afgebeeld.

- ① Patroonkeuzeknop



Position of the pattern selection dial - side front  
Emplacement du sélecteur de modèle de point: sur le côté - à l'avant  
Mögliche Positionen des Stichmuster-Drehschalters - seitlich vorn

Positie van de patroonkeuzeknop - zijkant voorzijde



## PATTERNS AND STITCH NAMES

PATTERN	STITCH NAME	PAGE IN INSTRUCTIONS
a-b-c-d	4-STEP AUTOMATIC BUTTONHOLE	29
1	ZIGZAG STITCH	25
2	ZIGZAG STITCH	25
3	ZIGZAG STITCH	25
4	ZIGZAG (SATIN) STITCH	25
5	STRAIGHT STITCH	22
6	STRAIGHT STITCH (Left needle position)	22
7	STRETCH BLIND STITCH	26
8	SHELL TUCK STITCH	28
9	ELASTIC STITCH	27

---

## MODELES ET NOMS DES POINTS

<i>Modèle</i>	<i>Nom du point</i>	<i>Page du manuel</i>
<i>a-b-c-d</i>	<i>Boutonnière automatique en 4 temps</i>	<i>29</i>
<i>1</i>	<i>Point zigzag</i>	<i>25</i>
<i>2</i>	<i>Point zigzag</i>	<i>25</i>
<i>3</i>	<i>Point zigzag</i>	<i>25</i>
<i>4</i>	<i>Point zigzag (point de bourdon)</i>	<i>25</i>
<i>5</i>	<i>Point droit</i>	<i>22</i>
<i>6</i>	<i>Point droit (aiguille placée à gauche)</i>	<i>22</i>
<i>7</i>	<i>Point élastique invisible</i>	<i>26</i>
<i>8</i>	<i>Point picot</i>	<i>28</i>
<i>9</i>	<i>Point élastique</i>	<i>27</i>

## **STICHMUSTER UND -NAMEN**

<b>Stichmuster</b>	<b>Stichname</b>	<b>Seite In ANWEISUNGEN</b>
a-b-c-d	Knopflochautomatik	29
1	Zickzackstich	25
2	Zickzackstich	25
3	Zickzackstich	25
4	Zickzackstich (Satin-Stich)	25
5	Geradstich	22
6	Geradstich (Nadelposition links)	22
7	Elastischer Blindstich	26
8	Dessousstich	28
9	Elastischer Zickzackstich	27

---

## **PATROONEN EN STEEKNAMEN**

<b>Patroon</b>	<b>Steek</b>	<b>Pagina in handleiding</b>
a-b-c-d	Automatisch knoopsgat in 4 stappen	29
1	Zigzagsteek	25
2	Zigzagsteek	25
3	Zigzagsteek	25
4	Zigzag (satijn) steek	25
5	Rechte steek	22
6	Rechte steek (Linkse naaldpositie)	22
7	Blindzoom stretchsteek	26
8	Schelp-rijgsteek	28
9	Elastische steek	27

## Reverse Sewing Lever

To sew in reverse, press down the reverse sewing lever as far as possible and hold it in that position while lightly stepping on the foot controller. To sew forward, release the reverse sewing lever. Reverse sewing is used for locking and reinforcing seams.

## Rückwärtsnähen

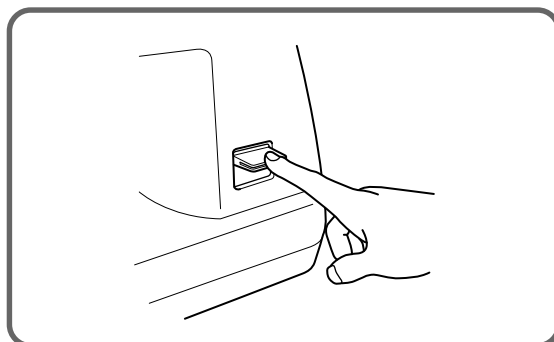
Drücken Sie die Taste zum Rückwärtsnähen soweit wie möglich, halten Sie sie gedrückt, und treten Sie dabei leicht auf das Fußpedal. Zum Nähen in Vorwärtsrichtung lassen Sie die Taste zum Rückwärtsnähen einfach los. Das Rückwärtsnähen wird allgemein zur Verstärkung und zum Befestigen von Säumen benutzt.

## Levier de couture en marche arrière

Pour coudre en arrière, abaisser au maximum le levier de couture en marche arrière, et le maintenir dans cette position tout en appuyant légèrement sur la pédale. Pour coudre à nouveau vers l'avant, relâcher le levier. Utiliser la couture en marche arrière pour arrêter ou renforcer une couture.

## Achteruitnaaiknop

Om de machine achteruit te laten naaien, houdt u de achteruitnaaiknop zo ver mogelijk ingedrukt en drukt u het voetpedaal een klein stukje in. Om weer vooruit te naaien moet u de knop loslaten. Achteruitnaaien wordt gebruikt voor aan- en afhechten en ter versteviging van de naden.



## THREADING THE MACHINE

### Winding the Bobbin

- Place the spool of thread on the spool pin and pass the thread around the bobbin winding tension disc.
  - Bobbin winding tension disc
  - Bobbin winding
- Pass the end of the thread through the hole in the bobbin from the inside.
- Place the bobbin onto the bobbin winding shaft and slide the shaft to the right. Turn the bobbin clockwise, by hand, until the spring on the shaft slides into the slit on the bobbin.
  - Spring
  - Slit
- While holding the end of the thread, gently depress the foot controller to wind the thread around the bobbin a few times, then stop the machine.
- Trim the excess thread sticking out from the top of the bobbin and continue winding the thread onto the bobbin by depressing the foot controller.

#### NOTE:

The machine stops automatically when the bobbin is full.

- When the machine stops, cut the thread, push the shaft to the left and remove the full bobbin from the shaft.

#### CAUTION:

Although the needle bar does not move when the bobbin winding shaft is slid toward the bobbin presser, the balance wheel will continue to turn. Therefore, do not touch the balance wheel while the bobbin is being wound.

## ENFILAGE DE LA MACHINE

### Remplissage de la canette

- Placer la bobine de fil sur le porte-bobine et faire passer le fil par le disque de tension du dévidoir.
  - Disque de tension du dévidoir
  - Remplissage de la canette
- Passer l'extrémité du fil dans l'orifice de la canette, par l'intérieur.
- Placer la canette sur le dévidoir et glisser celui-ci vers la droite. Tourner la canette dans le sens des aiguilles d'une montre, à la main, jusqu'à ce que le ressort de la broche se place dans la rainure de la canette.
  - Ressort
  - Rainure
- Tout en tenant l'extrémité du fil, appuyer doucement sur la pédale pour enrouler le fil autour de la canette. Arrêter la machine au bout de quelques tours.
- Couper le bout de fil dépassant au-dessus de la canette puis continuer à enrouler le fil sur la canette en appuyant sur la pédale du rhéostat.

#### REMARQUE:

La machine s'arrête automatiquement lorsque la canette est pleine.

- Lorsque la machine s'arrête, couper le fil, repousser le dévidoir vers la gauche, et en retirer la canette pleine.

#### PRECAUTION:

Bien que la barre à aiguille ne fonctionne pas lorsque la broche du dévidoir est glissée pour maintenir la canette, le volant à main va continuer à tourner. Dès lors, éviter de toucher le volant lors du remplissage de la canette.

# FADENFÜHRUNG

## Aufspulen

1. Setzen Sie die Garnrolle auf und fädeln Sie den Faden durch die Aufspul-Spannungsscheibe.

- ① Aufspul-Spannungsscheibe
- ② Aufspulen

2. Führen Sie das Fadenende von Innen durch die Öffnung der Spule.

3. Setzen Sie die Spule auf den Spuler und schieben Sie den Spuler nach rechts. Drehen Sie die Spule von Hand im Uhrzeigersinn, bis die Schafffeder in der Kerbe in der Spule einrastet.

- ③ Feder
- ④ Schlitz

4. Während Sie das Fadenende festhalten, drücken Sie leicht das Fußpedal, um den Faden einige Male um die Spule zu wickeln. Stoppen Sie dann die Maschine.

5. Schneiden Sie das überstehende Fadenende über der Spule ab. Drücken Sie nun das Fußpedal und spulen Sie weiter auf.

### HINWEIS:

Die Maschine stoppt automatisch, wenn die Spule gefüllt ist.

6. Wenn die Maschine stoppt, schneiden Sie den Faden durch, drücken den Spuler nach links und entfernen Sie die volle Spule vom Spuler.

### ACHTUNG:

Obwohl das Nähwerk abgeschaltet ist, wenn der Spuler nach rechts geschoben wurde, dreht sich das Schwungrad. Achten Sie deshalb darauf, das Schwungrad beim Aufspulen nicht zu berühren.

# DRAAD INRIJGEN

## De spoel opwinden

1. Plaats het klosje garen over de horizontale klossen en voer de draad om het spanningsschijfje van de spoelwinder.

- ① Spanningsschijfje van spoelwinder
- ② Spoel opwinden

2. Rijg het draadeinde van binnen uit door het gaatje in de spoel.

3. Plaats de spoel op het asje voor het opwinden van de spoel en duw het asje naar rechts. Draai de spoel met de hand rechtsom tot het veertje op de as in de gleuf van het spoeltje schuift.

- ③ Veertje
- ④ Gleuf

4. Terwijl u nu de draad vasthoudt, drukt u voorzichtig het voetpedaal in om de draad een paar slagen om de spoel te winden. Stop de machine.

5. Knip het stukje draad af dat nog boven het spoeltje uitsteekt en ga door met het opwinden van de spoel door het voetpedaal in te drukken.

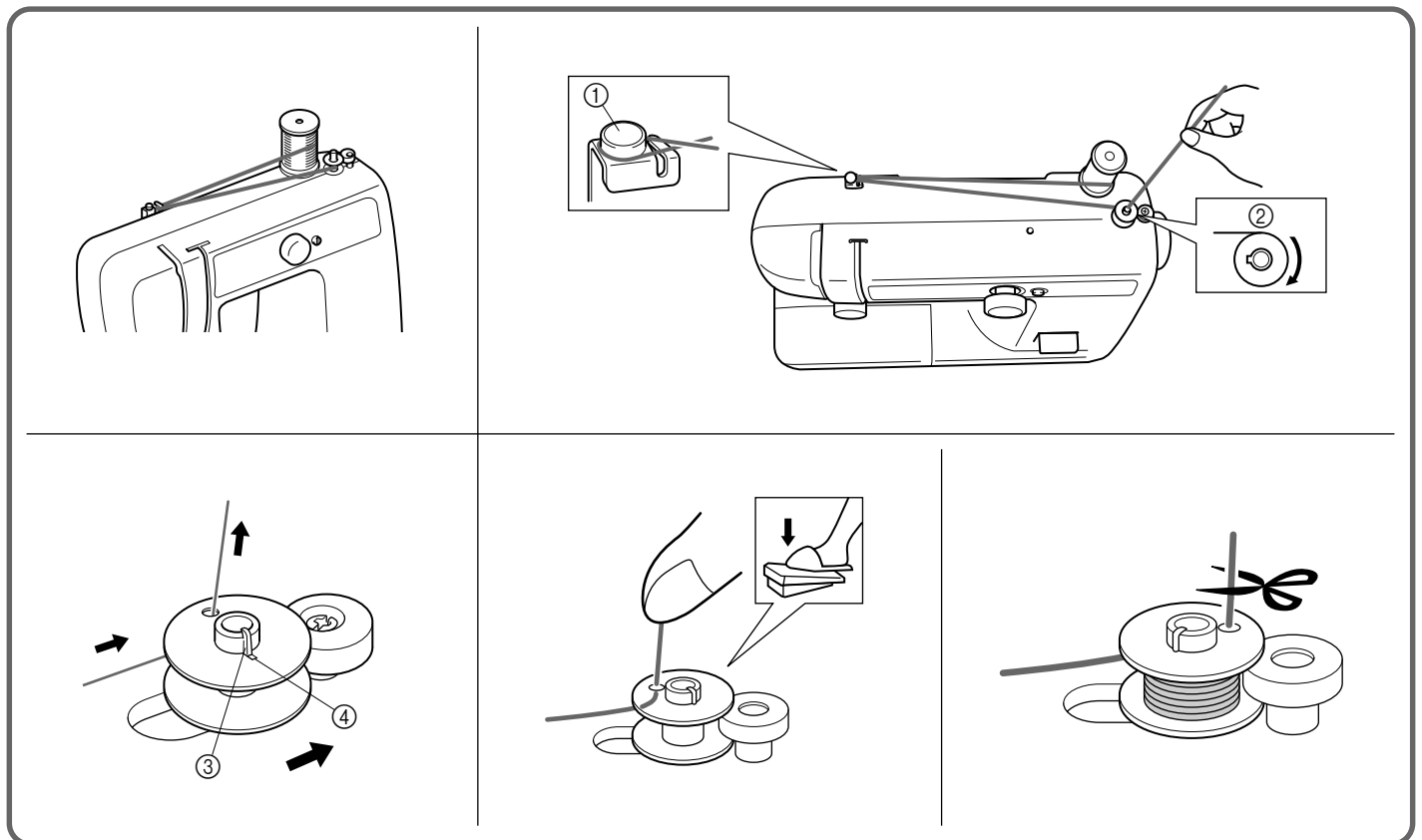
### OPMERKING:

De machine stopt automatisch zodra de spoel vol is.

6. Als de machine stopt, knipt u de draad door en duwt u het asje naar links om de volle spoel te verwijderen.

### VOORZICHTIG:

Zo lang het asje van de spoelwinder tegen het drukwieltje staat, zal de naald niet bewegen. Het handwiel blijft echter wel draaien. Het handwiel mag tijdens het opwinden van spoeltjes dus niet worden aangeraakt.



## Lower Threading

1. Raise the needle to its highest position by turning the balance wheel toward you (counterclockwise) and raise the presser foot lifter.
2. Open the shuttle cover behind the extension table on the front of the machine and remove the bobbin case by pulling its latch toward you and pulling it out from the shuttle race (**fig. A**).
3. Unwind about 10 cm (4") of thread from a full bobbin and insert the bobbin into the bobbin case. (See **fig. B-1**.) Pull the trailing thread into the slot, down and to the left, as shown in **fig. B-2**, until it enters the delivery eye under the tension spring (**fig. B-3**).
4. Holding the bobbin case by the latch, fully insert the bobbin case into the shuttle race and release the latch. Make sure the bobbin case finger fits into the notch at the top of the race as shown in **fig. C** below.

### NOTE:

If the bobbin case is not properly placed back into the machine, it will fall out from the shuttle immediately after starting to sew.

- ① Bobbin case latch
- ② Bobbin case finger
- ③ Tension spring
- ④ Notch

## Mise en place du fil inférieur

1. Remonter complètement l'aiguille en tournant le volant vers soi (dans le sens opposé aux aiguilles d'une montre) et relever le levier du pied-de-biche.
2. Ouvrir le couvercle de la navette, derrière la table d'extension, à l'avant de la machine, et retirer le boîtier de la canette en tirant la languette métallique vers soi pour le sortir de la coursière. (**fig. A**)
3. Dévider environ 10 cm de fil de la canette pleine et insérer la canette dans le boîtier (voir **fig. B-1**). Faire passer le fil qui dé-passe dans la fente, en bas et vers la gauche, comme illustré sur la **fig. B-2**, jusqu'à ce qu'il s'insère dans l'orifice de sortie sous le ressort de tension (**fig. B-3**).
4. Tout en tenant le boîtier par le loquet métallique, l'enfoncer à fond dans la navette et relâcher la languette métallique. Bien veiller à ce que la languette métallique du boîtier s'introduise dans l'encoche en haut de la glissière, comme le montre la **fig. C** ci-dessous.

### REMARQUE:

Si le boîtier n'est pas placé correctement, il va s'échapper de la navette dès qu'on commence à coudre.

- ① Loquet du boîtier
- ② Languette du boîtier
- ③ Ressort tenseur
- ④ Encoche

## Unterfadenführung

1. Bringen Sie die Nadel auf die höchste Position, indem Sie das Schwungrad auf sich zubewegen (entgegen dem Uhrzeigersinn). Heben Sie dann den Nähfußhebel an.
2. Öffnen Sie die Abdeckung der Spulenkapsel hinter dem Anschietisch vorne an der Maschine und entnehmen Sie die Spulenkapsel, indem Sie den Riegel zu sich heranziehen und die Kapsel in der gleichen Richtung aus dem Kapselgehäuse ziehen. (**Abb. A**)
3. Lassen Sie etwa 10 cm Faden aus der Spule heraushängen, und setzen Sie die Spule in die Spulenkapsel (siehe **Abb. B-1**). Ziehen Sie das Fadenende durch den Schlitz, nach unten und nach links, wie in **Abb. B-2** gezeigt, bis er in der Austrittsöffnung unterhalb der Spannfeder zu liegen kommt (**Abb. B-3**).
4. Während Sie die Spulenkapsel am Riegel halten, setzen Sie die Spulenkapsel in das Kapselgehäuse und lassen den Riegel los. Vergewissern Sie sich, daß der Metallfinger der Spule in der Aussparung oben im Gehäuse faßt, wie in **Abb. C** unten gezeigt.

### HINWEIS:

Wenn die Spulenkapsel nicht korrekt in die Maschine eingesetzt wurde, fällt sie bei Nähbeginn sofort aus dem Kapselgehäuse.

- ① Spulenkapselriegel
- ② Spulenkapselfinger
- ③ Spannfeder
- ④ Aussparung

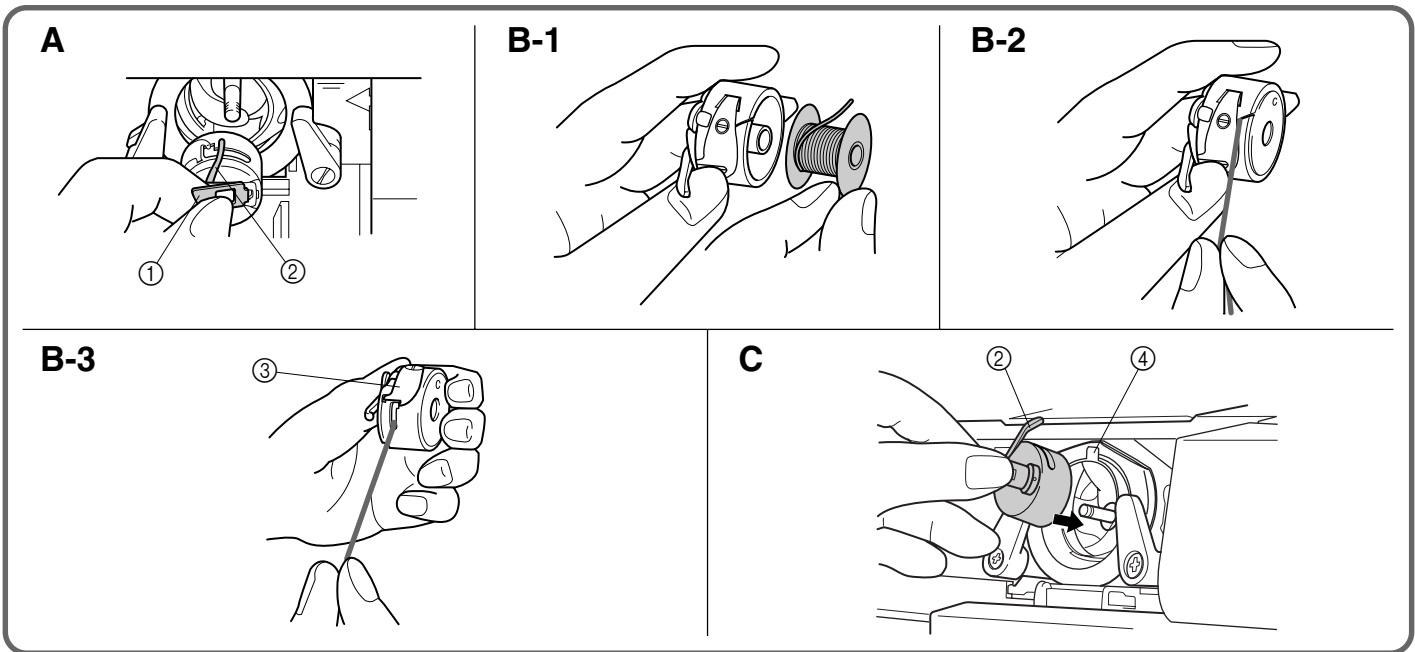
## De onderdraad aanbrenge

1. Draai de naald in de hoogste positie door het handwiel naar u toe (linksom) te draaien en zet de persvoethefboom omhoog.
2. Open de spoelhuisklep achter het afneembare vakje aan de voorkant van de machine en verwijder het spoelhuis door het geheel aan het hendeltje naar u toe uit de spoelbaan te trekken (zie **fig. A**).
3. Draai ongeveer 10 cm draad van de volle spoel af, en plaats de spoel in het spoelhuis. (zie **fig. B-1**) Trek het loshangende stukje draad door de sleuf, naar onder en naar links zoals in **fig. B-2** afgebeeld is, tot in het geleidingsoog onder het drukveertje (**fig. B-3**).
4. Trek het hendeltje uit en plaats het spoelhuis met spoel in de spoelbaan. Laat het hendeltje weer los, waarbij u moet zorgen dat de metalen positievinger van het spoelhuis in de uitsparing bovenin de spoelbaan komt te liggen, zoals getoond in **fig. C** hieronder.

### OPMERKING:

Als het spoelhuis fout in de machine is geplaatst, valt het uit de spoelbaan zodra u begint te naaien.

- ① Hendeltje van het spoelhuis
- ② Positievinger van het spoelhuis
- ③ Spanveertje
- ④ Uitsparing

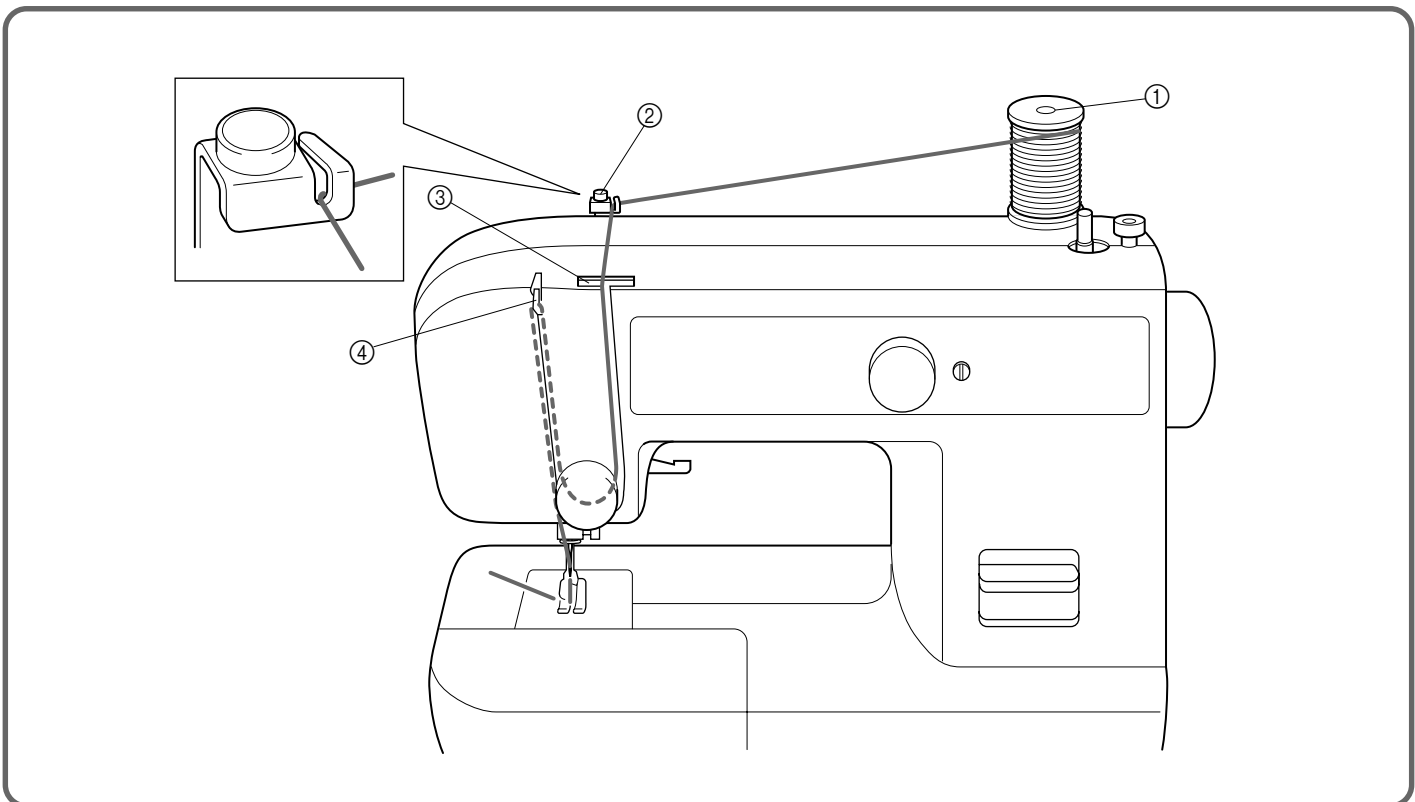


**Upper (Needle) Threading**

**Mise en place du fil supérieur  
(fil de l'aiguille)**

**Fadenführung des Oberfadens  
(Nadelfaden)**

**De bovendraad inrijgen**



1. Raise the presser foot using the presser foot lifter and turn the balance wheel toward you (counterclockwise) to raise the thread take-up lever to its highest position.
2. Pull up the spool pin and place a spool of thread on this pin.
3. Pass the thread through both thread guides: the rear one first, then the front one. (**fig. A**)
  - ① Spool pin
  - ② Thread guide (rear)
  - ③ Thread guide (front)
  - ④ Thread take-up lever
4. Pull the thread down and around the upper tension control dial from the right to the left so the thread picks up the thread check spring. (See **fig. B.**) While holding the thread as shown in **fig. C**, pull it between the tension discs.
  - ⑤ Thread tension dial
  - ⑥ Thread check spring
5. Guide the thread to the back of the thread take-up lever and around to the left (**fig. D**). Bring the thread through the slit by pulling it toward you and into the eyelet.
  - ⑦ Thread take-up lever
6. Bring the thread down and pass it behind the thread guide.
  - ⑧ Thread guide
7. Thread the needle from front to back and pull out about 5 cm (2") of thread as shown in **fig. E**.

#### NOTE:

If the thread is incorrectly fed, the thread may break, cause stitches to be skipped or cause the fabric to wrinkle.

1. Lever le pied-de-biche à l'aide du levier correspondant et tourner le volant à main vers soi (dans le sens contraire aux aiguilles d'une montre) pour remonter complètement le levier releveur.
2. Lever le porte-bobine et y placer une bobine de fil.
3. Faire passer le fil par les deux guide-fils: d'abord l'arrière puis l'avant. (**fig. A**)
  - ① Porte-bobine
  - ② Guide-fils (arrière)
  - ③ Guide-fils (avant)
  - ④ Levier releveur de fil
4. Tirer le fil vers le bas et le faire passer par le disque de contrôle de tension supérieure de droite à gauche afin que le fil attrape le ressort de vérification (voir **fig. B**). Tirer le fil entre les disques de tension, tout en le tenant comme le montre la **fig. C**.
  - ⑤ Disque de tension du fil
  - ⑥ Ressort de vérification du fil
5. Guider le fil vers l'arrière du levier releveur puis autour vers la gauche (**fig. D**). Amener le fil vers la fente en le tirant vers soi et le faire passer par le chas.
  - ⑦ Levier releveur
6. Tirer le fil vers le bas et le faire passer derrière le guide-fils.
  - ⑧ Guide-fils
7. Enfiler l'aiguille de l'avant vers l'arrière et tirer environ 5 cm (2") de fil comme le montre la **fig. E**.

#### REMARQUE:

Si le fil n'est pas installé correctement, il peut se rompre, causer des sauts de points ou des fronces dans le tissu.

1. Heben Sie den Nähfuß mit dem Nähfußheber und drehen das Schwungrad auf sich zu (gegen den Uhrzeigersinn), bis der Gelenkfadenheber seine höchste Position erreicht.
2. Ziehen Sie den Garnrollenhalter nach oben und setzen Sie eine Garnrolle auf.
3. Führen Sie den Faden durch beide Führungen: erst die hintere, dann die vordere Führung. (**Abb. A**)
  - ① Garnrollenhalter
  - ② Fadenführung (hinten)
  - ③ Fadenführung (vorne)
  - ④ Gelenkfadenheber
4. Ziehen Sie den Faden nach unten und von rechts nach links um die Oberfadenspannung, so daß der Faden die Prüffeder aufnimmt (siehe **Abb. B**). Ziehen Sie den Faden durch die Spannungsscheiben, während Sie den Faden, wie in **Abb. C** gezeigt, halten.
  - ⑤ Oberfadenspannung
  - ⑥ Prüffeder
5. Führen Sie den Faden hinter den Gelenkfadenheber und nach links um ihn herum (**Abb. D**). Führen Sie den Faden durch den Schlitz, indem Sie ihn nach vorne durch das Auge im Hebel ziehen.
  - ⑦ Gelenkfadenheber
6. Führen Sie den Faden nach unten und durch die Fadenführung.
  - ⑧ Fadenführung
7. Befädeln Sie die Nadel von vorne nach hinten und ziehen Sie etwa 5 cm Faden nach hinten, wie in **Abb. E** gezeigt.

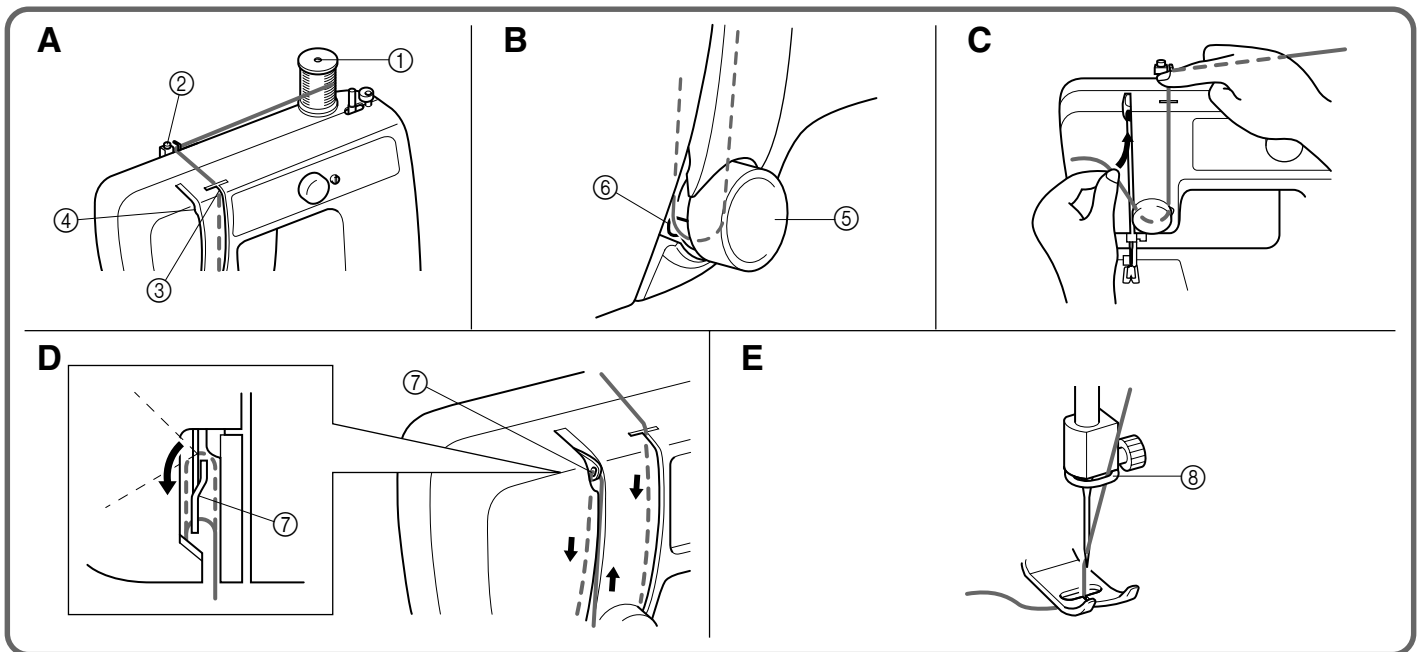
#### HINWEIS:

Wenn der Faden nicht richtig geführt ist, kann er reißen, zum Auslassen von Stichen führen oder bewirken, daß sich der Stoff wellt.

1. Til de persvoet op door de persvoethendel omhoog te zetten en zet de draadgever in de hoogste positie door het handwiel naar u toe (linksom) te draaien.
2. Trek de klossen omhoog en zet hier een klosje garen op.
3. Rijg de draad nu door beide draadgeleiders: eerst door de achterste, dan door de voorste. (**fig. A**)
  - ① Klossen
  - ② Draadgeleider (achter)
  - ③ Draadgeleider (voor)
  - ④ Draadgever
4. Trek de draad naar onderen en naar achteren om het bovenste draadspanningsschijfje, van rechts naar links zodat de draad het draadkeringsveertje oppakt (zie **fig. B**). Houd de draad vast zoals getoond in **fig. C** en trek hem tussen de spanningsschijfjes.
  - ⑤ Draadspanningsschijfje
  - ⑥ Draadkeringsveertje
5. Voer de draad naar de achterkant van de draadgever, en dan naar links (**fig. D**). Trek de draad door de gleuf naar u toe in het schoen-oogje.
  - ⑦ Draadgever
6. Voer de draad verder naar beneden achter de draadgeleider langs.
  - ⑧ Draadgeleider
7. Steek de draad van voren naar achteren door de naald en trek de draad circa 5 cm. door zoals getoond in **fig. E**.

#### OPMERKING:

Als de draad fout wordt ingeregen, kan tijdens het naaien de draad breken, er kunnen steken worden overgeslagen of de stof kan gaan rimpe-len.



## Drawing Up Lower Thread

1. Raise the presser foot and the needle to their highest positions.
2. With your left hand, hold the end of the upper thread. With your right hand, turn the balance wheel toward you (counterclockwise) until the needle moves down and back up again to its highest position.
3. The upper thread should have caught the lower thread in a loop. Pull the upper thread toward you and the lower thread will come up from the bobbin in a large loop.
4. Pull out about 15 cm (6") of both threads and place them toward the back of the machine straight behind the presser foot. The upper thread should pass between the toes of the presser foot.

- ① Upper thread
- ② Lower thread loop
- ③ Lower thread

## Remontée du fil inférieur

1. Lever au maximum le pied-de-biche et l'aiguille.
2. Avec la main gauche, tenir l'extrémité du fil supérieur. Avec la main droite, tourner le volant vers soi (dans le sens contraire aux aiguilles d'une montre) jusqu'à ce que l'aiguille descende puis remonte à nouveau complètement.
3. Le fil supérieur doit alors former une boucle avec le fil inférieur. Tirer vers soi le fil supérieur: le fil inférieur va se dérouler de la canette et former une boucle de plus en plus large.
4. Tirer environ 15 cm de chacun des deux fils et les placer vers l'arrière de la machine, juste derrière le pied-de-biche. Le fil supérieur doit passer entre les branches du pied-de-biche.

- ① Fil supérieur
- ② Boucle du fil inférieur
- ③ Fil inférieur

## Heraufholen des Unterfadens

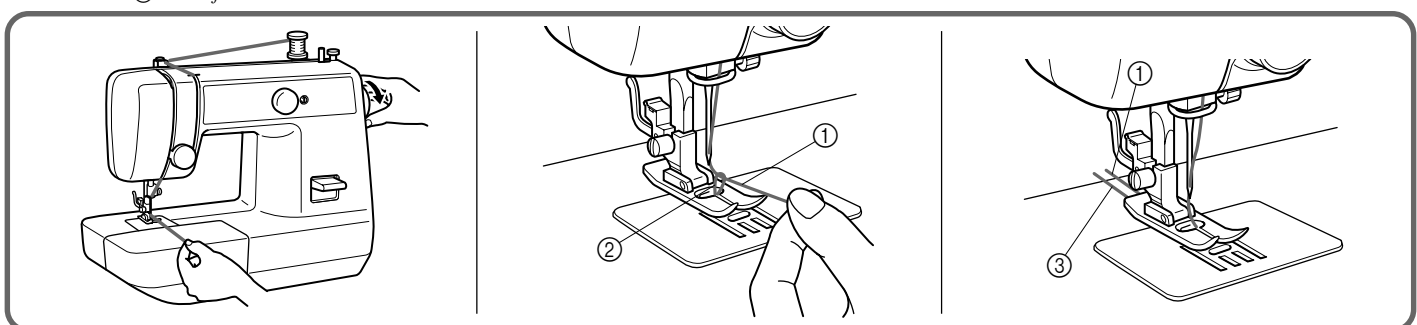
1. Heben Sie den Nähfuß und bringen Sie die Nadel auf die höchste Position.
2. Halten Sie das Ende des Oberfadens mit der linken Hand. Drehen Sie das Schwungrad mit der rechten Hand so lange auf sich zu (entgegen dem Uhrzeigersinn), bis die Nadel einmal nach unten und wieder auf die höchste Position gelangt ist.
3. Der Oberfaden sollte den Unterfaden in Form einer kleinen Schlinge heraufgeholt haben. Ziehen Sie den Oberfaden heraus. Die Schlinge des Unterfadens vergrößert sich.
4. Ziehen Sie beide Fäden etwa 15 cm heraus, und legen Sie sie in Richtung der Nähmaschinenrückseite hinter den Nähfuß. Der Oberfaden sollte zwischen den Zehen des Nähfußes verlaufen.

- ① Oberfaden
- ② Unterfadenschlinge
- ③ Unterfaden

## Oppakken van de onderdraad

1. Zet de persvoethendel omhoog en draai de naald in de hoogste stand.
2. Houd met uw linkerhand het einde van de bovendraad vast. Met uw rechterhand draait u het handwiel naar u toe (linksom) zodat de naald helemaal naar onderen wordt bewogen en weer terug. Zet de naald weer in de hoogste positie.
3. De bovendraad heeft de onderdraad in een lus naar boven getrokken. Wanneer u de bovendraad naar u toe trekt, kunt u de onderdraad uit de spoel naar boven trekken.
4. Trek beide draden ongeveer 15 cm door, en leg ze vlak achter de persvoet naar de achterkant van de machine toe. De bovenste draad moet door het midden van de persvoet heengaan.

- ① Bovendraad
- ② Onderdraad lus
- ③ Onderdraad





## Twin-Needle Sewing

Your sewing machine is designed for twin-needle sewing which allows you to sew using two upper threads. You can use the same color or two different colors of thread for decorative stitches. Twin-needle sewing works well with these stitches: the Straight Stitch (5) and the Zigzag Stitch (1).

### INSERTING THE TWIN NEEDLE

Insert the twin needle in the same way that a single needle is inserted. (Refer to page 6.) The flat side of the needle should be toward the back and the rounded side should be toward you.

### SETTING THE EXTRA SPOOL PIN

Place the extra vertical spool pin in the hole found on the top right-hand side of the machine. Place the second spool of thread on this pin as shown in **fig. A**.

- ① Extra spool pin

### TWIN-NEEDLE THREADING

Each needle should be threaded separately.

1. Threading the Right Needle  
Follow the same instructions for single-needle threading. See page 14 for more details.
2. Threading the Left Needle  
Thread the left needle in the same way as the right needle was threaded, but do not pass the thread through the thread guide above the needle before passing it through the eye of the left needle as shown below in **fig. B**.
  - ② Right needle thread passes through this guide.
  - ③ Left needle thread passes in front of this guide.

## Nähen mit zwei Nadeln

Ihre Nähmaschine wurde für das Nähen mit Doppelnadel konstruiert, wodurch Ihre Maschine mit zwei Oberfäden nähen kann. Sie können die gleiche oder aber, für dekorative Zwecke, verschiedene Farben für die Oberfäden wählen. Das Nähen mit der Doppelnadel funktioniert gut mit folgenden Stichen: dem Geradstich (5) und dem Zickzackstich (1).

### DOPPELNADEL EINSETZEN

Setzen Sie die Doppelnadel genau wie eine einfache Nadel ein (lesen Sie dazu Seite 6). Die flache Seite der Nadel sollte nach hinten weisen und die runde Seite nach vorn.

### SENKRECHTEN GARNROLLENSTIFT ANBAUEN

Setzen Sie den senkrechten Garnrollenstift in die Öffnung in der Nähe des waagrechten Garnrollenstifts oben auf der Maschine. Setzen Sie die zweite Garnrolle auf den senkrechten Garnrollenstift, wie in **Abb. A** gezeigt.

- ① Zusätzlicher Garnrollenstift

### NÄHEN MIT DOPPELNADEL

Jede Nadel sollte einzeln eingefädelt werden.

1. Fadenführung rechte Nadel,  
Befolgen Sie die Anweisungen für das Nähen mit einer Nadel. Siehe Seite 14 für weitere Einzelheiten.
2. Fadenführung linke Nadel  
Führen Sie den Faden für die linke Nadel auf die gleiche Weise wie in die rechte Nadel, der zweite Faden soll jedoch nicht durch die Fadenführung über der Nadel laufen, bevor er durch das Öhr der linken Nadel läuft, wie in **Abb. B** dargestellt.
  - ② Faden der rechten Nadel passiert die Führung.
  - ③ Faden der linken Nadel läuft vor der Führung.

## Couture avec l'aiguille jumelée

Cette machine à coudre a été conçue pour pouvoir être utilisée avec une aiguille jumelée, permettant ainsi de coudre avec deux fils supérieurs. Il est possible d'utiliser la même couleur de fil ou deux fils de couleurs différentes pour obtenir des points fantaisie décoratifs. Les coutures à l'aide d'une aiguille jumelée donnent d'excellents résultats avec les points suivants: le point droit (5) et le point zigzag (1).

### MISE EN PLACE DE L'AIGUILLE JUMEELEE

Introduire l'aiguille comme pour une aiguille normale (veuillez vous référer à la page 6). Le côté plat de l'aiguille doit être tourné vers l'arrière et l'arrondi doit se situer face à l'utilisateur.

### MISE EN PLACE DU PORTE-BOBINE SUPPLEMENTAIRE

Placer la porte-bobine verticale supplémentaire dans l'orifice qui se trouve au-dessus de la machine, du côté droit. Placer la seconde bobine de fil sur cet axe comme le montre la **fig. A**.

- ① Porte-bobine supplémentaire

### ENFILAGE DE L'AIGUILLE JUMEELEE

Chaque aiguille doit être enfilée séparément.

1. Enfilage de l'aiguille de droite  
Suivre les mêmes instructions que pour l'enfilage d'une aiguille normale. Voir page 16 pour de plus amples détails.
2. Enfilage de l'aiguille de gauche  
Enfiler l'aiguille de gauche de la même manière que l'aiguille de droite mais sans passer le fil par le guide-fils situé au-dessus de l'aiguille. Passer directement le fil par le chas de l'aiguille gauche, comme le montre la **fig. B**.
  - ② Le fil de l'aiguille droite passe par le guide-fils.
  - ③ Le fil de l'aiguille gauche passe devant le guide-fils.

## Naaien met een dubbele naald

Met deze naaimachine kunt u met een dubbele naald naaien, zodat u twee bovendraaden kunt gebruiken. U kunt ofwel dezelfde kleur garen gebruiken, of voor decoratieve steken twee verschillende kleuren. De volgende steken zijn bij uitstek geschikt voor gebruik met dubbele naalden: de rechte steek (5) en de zigzagsteek (1).

### DUBBELE NAALD PLAATSEN

Een dubbele naald wordt op dezelfde wijze aangebracht als een enkele naald (zie pag. 6). De platte zijde van de naald moet naar achteren wijzen en de ronde kant naar u toe.

### EXTRA KLOSPEN PLAATSEN

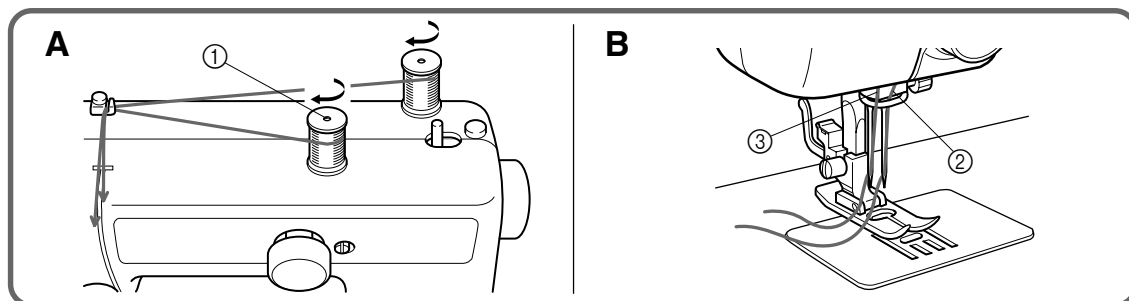
Zet de verticale klospen in het gaatje direct naast de horizontale klospen aan de bovenkant van de machine. Zet het tweede klosje garen op de verticale klospen zoals getoond in **fig. A**.

- ① Extra klospen

### DRAAD VOOR DUBBELE NAALD INRIJGEN

Het garen voor elk van de twee naalden moet apart worden ingeregen.

1. De rechternaald inrijgen  
Volg de instructies voor het inrijgen van een enkele naald. Meer informatie hierover kunt u vinden op pagina 16.
2. De linkernaald inrijgen  
Volg ook voor de rechternaald de instructies voor het inrijgen van de draad, maar steek eerst de linkerdraad door het oog van de linkernaald voordat u de rechterdraad door de draadgeleider boven de naald rijgt, zoals getoond in **fig. B**.
  - ② Garen van de rechternaald gaat door deze geleider.
  - ③ Garen van linkernaald loopt voor deze geleider.



## Thread Tension

Thread tension will affect the quality of your stitches. It may need to be adjusted when you change fabric or thread type.

### NOTE:

It is recommended that a test sample be made on a fabric scrap before sewing on your project.

### Possible problems and how to correct them.

#### A Upper tension is too tight.

Locks appear on the surface of the fabric.

#### A-1 Upper Tension Control Dial

Decrease the tension by turning the dial to a lower number.

#### B Upper tension is too loose.

Locks appear on the reverse side of the fabric.

#### B-1 Upper Tension Control Dial

Increase the tension by turning the dial to a higher number.

- ① Reverse
- ② Surface

## Tension des fils

La tension des fils va affecter directement la qualité des points et il se peut qu'elle doive être réglée lors du changement de tissu ou de fil.

### REMARQUE:

Il est conseillé d'effectuer une couture d'essai sur une chute de tissu avant de coudre sur l'ouvrage proprement dit.

### Problèmes possibles et leurs remèdes.

#### A La tension supérieure est excessive.

Formation de boucles sur l'endroit du tissu.

#### A-1 Sélecteur de tension supérieure

Diminuer la tension en mettant le sélecteur sur un chiffre inférieur.

#### B La tension supérieure est insuffisante.

Formation de boucles sur l'envers du tissu.

#### B-1 Sélecteur de tension supérieure

Augmenter la tension en plaçant le sélecteur sur un chiffre plus élevé.

- ① Envers
- ② Endroit

## Fadenspannung

Die Fadenspannung beeinflusst die Qualität der Naht. Sie muß eingestellt werden, wenn Sie Stoff oder Fadentyp wechseln.

### HINWEIS:

Es wird empfohlen, zur Probe auf einem Rest zu nähen, bevor Sie an Ihrem Projekt arbeiten.

### Mögliche Fehleinstellungen und deren Korrektur:

#### A Oberfadenspannung ist zu hoch.

Die obere Stoffbahn wellt sich.

#### A-1 Oberfadenspanner

Verringern Sie die Spannung, indem Sie einen niedrigeren Wert einstellen.

#### B Oberfadenspannung ist zu niedrig.

Die untere Stoffbahn wellt sich.

#### B-1 Oberfadenspanner

Erhöhen Sie die Spannung, indem Sie einen höheren Wert einstellen.

- ① Unterseite
- ② Oberseite

## Draadspanning

De draadspanning beïnvloedt de kwaliteit van uw steken. Bij gebruik van de verschillende stoffen of garens, moet soms de spanning van de draad anders worden ingesteld.

### OPMERKING:

U wordt aangeraden een proeflapje te maken voordat u begint.

### Eventuele problemen en wat u eraan kunt doen.

#### A Bovenspanning te hoog

Er verschijnen knoopjes aan de goede kant van het materiaal.

#### A-1 Instelknop voor bovendraadspanning

Verlaag de spanning door de schijf op een lager nummer te zetten.

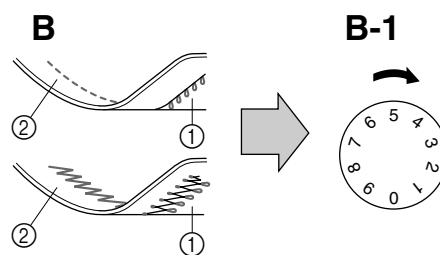
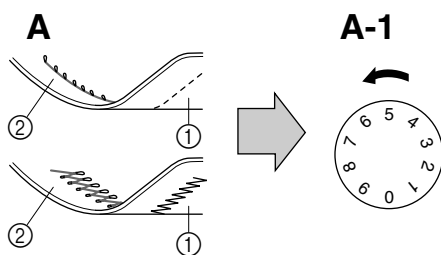
#### B Bovenspanning te slap

Er verschijnen knoopjes aan de binnenkant van het materiaal.

#### B-1 Instelknop voor bovendraadspanning

Verhoog de spanning door de knop op een hoger nummer te zetten.

- ① Binnenkant
- ② Goede kant



**NOTE:**

The lower thread tension has already been adjusted at the factory for general use. For most sewing applications, no adjustment is needed.

When sewing with thin thread on thin fabrics, the thread tension cannot be adjusted adequately with the upper tension control dial. Therefore, the thread tension must be adjusted according to the procedure described below.

**C Lower tension is too loose.**

Locks appear on the surface of the fabric.

Decrease the thread tension by turning the dial to a lower number. If the result is still not satisfactory, then adjust the bobbin thread tension as shown below.

**C-1 BOBBIN**

Increase the tension in the bobbin by turning the screw with a small screwdriver in a clockwise direction. However, do not turn the screw more than one full turn.

Remember to return the screw to its original setting before starting your next project.

**D Correct tension**

Correct tension is important since too much or too little tension will weaken your seams or cause puckers in your fabric.

- ① Reverse
- ② Surface

**REMARQUE:**

La tension du fil inférieur a déjà été réglée d'usine pour une utilisation normale. Pour la plupart des applications de couture, il ne sera dès lors pas nécessaire de la régler.

Cependant, lors de la couture avec du fil fin sur des tissus légers, les réglages de tension du fil effectués à l'aide du disque de contrôle de la tension supérieure sont insuffisants. Dans ce cas, régler la tension du fil selon la méthode décrite ci-dessous.

**C La tension inférieure est insuffisante.**

Formation de boucles à l'endroit du tissu.

Diminuer la tension du fil en mettant le disque sur un chiffre inférieur. Si le résultat n'est pas encore concluant, régler la tension du fil de la canette comme indiqué ci-dessous.

**C-1 CANETTE**

A l'aide d'un petit tournevis, augmenter la tension de la canette en tournant la vis dans le sens des aiguilles d'une montre, sans effectuer plus d'un tour complet.

Ne pas oublier de remettre la vis à sa position originale avant d'entamer un nouvel ouvrage.

**D Tension correcte**

Il est essentiel de procéder à un réglage correct de la tension du fil pour avoir des coutures solides sans que le tissu ne fronce.

- ① Envers
- ② Endroit

**HINWEIS:**

Die Unterfadenspannung wurde bereits ab Werk auf einen allgemein sinnvollen Wert eingestellt. Für die meisten Anwendungen sollte diese Einstellung richtig sein.

Wenn Sie jedoch mit dünnem Garn auf leichtem Stoff nähen, kann die Spannung mit der Oberfadenspannung nicht mehr zufriedenstellend gewählt werden. Sie können die Unterfadenspannung durch die folgende Prozedur ändern.

**C Unterfadenspannung ist zu niedrig.**

Die obere Stoffbahn wellt sich.

Verringern Sie die Oberfadenspannung, indem Sie am Rad einen niedrigeren Wert einstellen. Wenn das Ergebnis immer noch nicht zufriedenstellend ist, ändern Sie die Unterfadenspannung wie folgt:

**C-1 Spule**

Erhöhen Sie die Spannung in der Spule, indem Sie die Schraube mit einem kleinen Schraubendreher im Uhrzeigersinn drehen. Drehen Sie jedoch dabei nicht weiter als eine ganze Umdrehung. Denken Sie daran, die Schraube vor Ihrer nächsten Arbeit auf die ursprüngliche Position zurückzustellen.

**D Richtige Spannung**

Die richtige Spannung ist wichtig, da zu hohe oder zu geringe Spannung Ihre Nähte zu locker werden lässt, oder der Stoff sich wellt.

- ① Unterseite
- ② Oberseite

**OPMERKING:**

De draadspanning van de onderdraad is al op de fabriek ingesteld voor algemeen gebruik. Deze instelling hoeft voor de meeste toepassingen niet te worden gewijzigd.

Als u echter met een dun garen op een dunne stof naait, dan kan de draadspanning onvoldoende worden ingesteld met de instelknop voor bovendraadspanning. In dit geval moet de draadspanning van de onderdraad als volgt worden ingesteld:

**C Onderspanning te slap**

Er verschijnen knoopjes aan de goede kant van het materiaal.

Verlaag de draadspanning door de knop op een lagere stand te zetten. Als het resultaat nog niet naar wens is, dient u de draadspanning van de spoeldraad in te stellen volgens de onderstaande beschrijving.

**C-1 SPOEL**

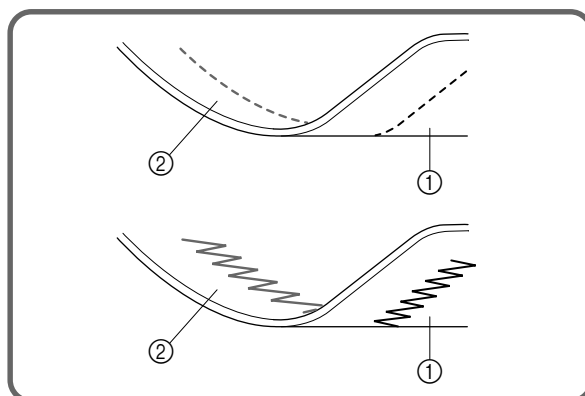
Verhoog de draadspanning van de spoeldraad door met een kleine schroevendraaier het schroefje rechtsom te draaien. Draai de schroef echter niet meer dan één hele slag.

Vergeet niet om de schroef weer terug te zetten in de oorspronkelijke positie voordat u aan uw volgende naaiwerk begint.

**D Juiste spanning**

Een juiste draadspanning is uiterst belangrijk. Een te hoge of te lage draadspanning verzwakt de naden of maakt rimpels in het materiaal.

- ① Binnenkant
- ② Goede kant



# RELATIVE CHART OF SEWING FABRICS, NEEDLES AND THREADS

SEWING FABRICS		NEEDLE SIZES	THREAD SIZES
VERY THIN	Fine tricot, Fine lace, Thin linen, Silk, Organza, Chiffon	9	Cotton: 80 Synthetic Fine Mercerized Cotton
LIGHTWEIGHT	Voile, Taffeta, Synthetics, Silk, Batiste	11	Cotton: 60~80 Silk: "A" Synthetic Mercerized 50
MEDIUM WEIGHT	Cotton, Gingham, Poplin, Percalé, Piqué, Satin, Velvet, Lightweight wool, Fine corduroy, Suitings, Linen, Muslin	14 (Supplied with your machine.)	Cotton: 50~60 Silk: "A" Synthetic Mercerized 50~60
HEAVYWEIGHT	Denim, Gabardine, Tweed, Corduroy, Canvas, Duck	16	Cotton: 40~50 Mercerized Heavy Duty
KNITS	Single knit, Double knit, Jersey, Tricot	Ball point 14	Cotton Wrapped Polyester

## NOTE:

1. Select the correct needle and thread size from the above chart.
2. Use the same size thread for the upper (spool) and lower (bobbin) threads.

## TABLEAU DES COMBINAISONS TISSU/AIGUILLE/FIL

TISSUS	CALIBRES D'AIGUILLES	TAILLES DE FILS
TRES FINS	9	Coton: 80 Synthétiques Coton mercerisé fin
LEGERS	11	Coton: 60~80 Soie: "A" Synthétiques Mercerisé calibre 50
MOYENS	14 (Livrés avec la machine)	Coton: 50~60 Soie: "A" Synthétiques Mercerisé calibre 50~60
LOURDS	16	Coton: 40~50 Mercerisé très résistant
TRICOTS	14	Polyester enrobé de coton

## REMARQUE:

1. Sélectionner selon le tableau ci-dessus la taille de fil et le calibre d'aiguille adéquats.
2. Utiliser la même taille de fil pour les fils inférieur (canette) et supérieur (bobine).

## STOFF-, NADEL- & GARNTABELLE

STOFF		NADELGRÖSSE	FADENSTÄRKE
SEHR DÜNN	Feine Strickwaren, feine Spitze, dünnes Leinen, Seide, Organza, Chiffon	9	Baumwolle: 80 Synthetik dünne, mercerisierte Baumwolle
LEICHT	Voile, Taft, Synthetik, Seide, Batist	11	Baumwolle: 60-80 Seide: A Synthetik Mercerisiert 50
MITTEL	Baumwolle, Gingham, Popeline, Percalé, Pikee, Satin, Samt, Feinwolle, feiner Kordsamt, Anzugstoffe, Leinen, Musselin	14 (Mit Ihrer Maschine geliefert)	Baumwolle: 50-60 Seide: A Synthetik Mercerisiert 50-60
SCHWER	Jeansstoff, Gabardine, Tweed, Kordsamt, Zelt- und Segeltuch	16	Baumwolle: 40-50 Mercerisiert, schwere Ausführung
Strickstoffe	Einfacher Strickstoff, doppelter Strickstoff, Jersey, Trikot	Kugelspitze 14	Baumwollumwickeltes Polyester

### HINWEIS:

1. Wählen Sie aus der obenstehenden Tabelle die richtige Nadel und die richtige Fadenstärke.
2. Benutzen Sie gleiche Fadenstärken für Ober- und Unterfaden (Rolle und Spule).

## OVERZICHT VAN MATERIALEN, NAALDEN EN GARENS

MATERIALEN		NAALDEN	GARENS
ZEER DUN	Dunne tricot, dun kant, dun linnen, zijde, organza, chiffon	9	Katoen: 80 Synthetisch fijne, gemerc.
DUN	Voile, taft, synthetische stoffen, zijde, Batist	11	Katoen: 60-80 Zijde: "A" Synthetisch gemerc. 50
MEDIUM	Katoen, gingham, poplin, perkal, piqué, satijn, fluweel, dunne wol, dunne corduroy, stoffen voor herenkleding, linnen, mousseline	14 (Bij uw machine geleverd)	Katoen: 50-60 Zijde: "A" Synthetisch gemerc. 50-60
DIK	Denim, gabardine, tweed, corduroy, canvas, ongekeperd linnen	16	Katoen: 40-50 Zwaar gemerc.
Gebreid materiaal	Enkel, dubbel, jersey, tricot	Balpen 14	Katoen-polyester

### OPMERKING:

1. Kies de juiste naald en garen volgens de bovenstaande tabel.
2. Voor de onderdraad moet altijd hetzelfde garen worden gebruikt als voor de bovendraad (klos en spoel).

## Straight Stitching

Pattern
5 (Center needle position)
6 (Left needle position)

The Straight Stitch (5 or 6) is used for top stitching and sewing lightweight fabrics.

### Starting Sewing (fig. A)

1. Set the pattern selection dial to the appropriate Straight Stitch (5 or 6) with the desired length.
2. Raise the needle to its highest position and lift the presser foot lifter.
3. Pull up the lower thread by turning the balance wheel toward you (counterclockwise) and place both the upper and lower threads straight behind the presser foot.
4. Place the fabric under the presser foot and position the needle 1 cm (3/8") from the edge of the fabric.
5. Lower the presser foot.
6. To backstitch, press down the reverse sewing lever as far as possible and lightly step on the foot controller. Sew 5 to 10 stitches in the reverse direction. Backstitching (reverse sewing) is used for locking the end of seams and reinforcing stitches.
7. Release the reverse sewing lever and start sewing in the forward direction by applying pressure to the foot controller.

### Changing Sewing Direction (fig. B)

1. Stop the machine at the point where you wish to change directions with the needle still in the fabric. If the needle ends in the up position, turn the balance wheel toward you (counterclockwise) until the needle enters the fabric.
2. Raise the presser foot and turn the fabric to line up its new direction using the needle as a turning point.
3. Lower the presser foot and start sewing in the new direction.

### NOTE:

For twin-needle sewing, raise the needle when changing the sewing direction.

### Finishing Sewing (fig. C)

1. Stitch to the end of the seam and stop.
2. Press down the reverse sewing lever and lightly step on the foot controller to stitch backwards for 1 cm (3/8) from the end of the fabric over the top of the existing stitch.

### Removing the Material From the Machine (fig. D)

1. Stop the machine.
2. Raise the needle to its highest position and make sure that the thread take-up lever is also in its highest position.
3. Lift the presser foot and pull the fabric out gently to the left side.
4. Cut both threads using the thread cutter located on the back of the presser foot bar.
5. To prepare the machine for the next seam, pull about 10 cm (4") of both threads and place them toward the back of the machine. The upper thread should pass between the toes of the presser foot.

① Thread cutter

## Gerades Nähen

Muster
5 (Nadelposition Mitte)
6 (Nadelposition links)

Der Geradstich (5 oder 6) wird zum Applizieren und das Nähen von leichten Stoffe benutzt.

## Point droit

Modèle
5 (Aiguille au centre)
6 (Aiguille à gauche)

Le point droit (modèle 5 ou 6) sert pour la "haute couture" et pour coudre sur des tissus légers.

### Pour commencer à coudre (fig. A)

1. Régler le sélecteur de modèle sur le point droit approprié (5 ou 6), avec la longueur souhaitée.
2. Remonter complètement l'aiguille et relever le levier du pied-de-biche.
3. Remonter le fil inférieur en tournant le volant vers soi (dans le sens opposé aux aiguilles d'une montre) et tirer les deux fils, inférieur et supérieur, vers l'arrière du pied-de-biche.
4. Placer le tissu sous le pied-de-biche et mettre l'aiguille à 1 cm du bord du tissu.
5. Abaisser le pied-de-biche.
6. Pour arrêter la couture, abaisser complètement le levier de couture en marche arrière et appuyer légèrement sur la pédale. Coudre 5 à 10 points en marche arrière pour arrêter et consolider la couture.
7. Relâcher le bouton de couture en marche arrière et commencer à coudre en avant en appuyant sur la pédale.

### Pour modifier le sens de la couture (fig. B)

1. Arrêter la machine à l'endroit souhaité pour le changement de direction, en laissant l'aiguille piquée dans le tissu. Si l'aiguille est en position relevée, tourner le volant vers soi (dans le sens opposé aux aiguilles d'une montre) jusqu'à ce que l'aiguille pénètre dans le tissu.
2. Relever le pied-de-biche et faire pivoter le tissu autour de l'axe formé par l'aiguille, pour l'orienter dans la nouvelle direction.
3. Abaisser le pied-de-biche et commencer à coudre dans le nouveau sens.

### REMARQUE:

Pour la couture avec une aiguille jumelée, relever l'aiguille pour changer de direction de couture.

### Pour terminer la couture (fig. C)

1. Piquer jusqu'au bout de la couture puis arrêter la machine.
2. Abaisser le levier de couture en marche arrière et appuyer légèrement sur la pédale pour coudre sur 1 cm en arrière à partir du bord du tissu et recouvrir les points existants.

### Pour retirer le tissu de la machine (fig. D)

1. Arrêter la machine.
2. Remonter complètement l'aiguille et veiller à ce que le levier releveur soit également en position supérieure.
3. Relever le pied-de-biche et dégager doucement le tissu vers la gauche.
4. Couper les deux fils à l'aide du coupe-fils situé derrière la barre du pied-de-biche.
5. Afin de préparer la machine pour la couture suivante, tirer environ 10 cm des deux fils et les placer vers l'arrière de la machine. Le fil supérieur doit passer entre les branches du pied-de-biche.

① Coupe-fils

## Rechte steek

Patroon
5 (Naald in het midden)
6 (Naald in de linkerstand)

De rechte steek (5 of 6) wordt gebruikt voor het doorstikken en naaien van dunne stoffen.

### Nähbeginn (Abb. A)

1. Drehen Sie den Stichmuster-Drehschalter auf den gewünschten Geradstich (5 oder 6) mit der gewünschten Länge.
2. Bringen Sie die Nadel auf die höchste Position und heben Sie den Nähfußhebel.
3. Holen Sie den Unterfaden herauf, indem Sie das Schwungrad auf sich zu bewegen (gegen den Uhrzeigersinn), legen Sie sowohl Ober- als auch Unterfaden hinter den Nähfuß.
4. Legen Sie den Stoff unter den Nähfuß, so daß die Nadel ca. 1 cm innerhalb der Stoffkante liegt.
5. Senken Sie den Nähfuß.
6. Zum Befestigen der Naht drücken Sie die Umkehrtaste soweit wie möglich, und drücken Sie leicht auf das Fußpedal. Nähen Sie 5 bis 10 Stiche rückwärts. Das Rückwärtsnähen wird allgemein zur Verstärkung und zum Befestigen von Säumen benutzt.
7. Lassen Sie die Umkehrtaste los und beginnen Sie mit dem Nähen in Vorwärtsrichtung, indem Sie auf das Fußpedal drücken.

### Nährichtung ändern (Abb. B)

1. Stoppen Sie die Maschine dort, wo Sie die Nährichtung ändern möchten, und so, daß sich die Nadel im Stoff befindet. Wenn die Nadel in die obere Position zu stehen kommt, drehen Sie das Schwungrad zu sich heran (gegen den Uhrzeigersinn), bis die Nadel in den Stoff eindringt.
2. Heben Sie den Nähfuß und drehen den Stoff in die neue Richtung, indem Sie die Nadel als Drehpunkt benutzen.
3. Senken Sie den Nähfuß und fahren Sie in der neuen Richtung mit dem Nähen fort.

### HINWEIS:

Heben Sie beim Doppelnäh die Nadel nach oben, bevor Sie die Nährichtung wechseln.

### Nähende (Abb. C)

1. Nähen Sie bis zum Ende der Naht und stoppen die Maschine.
2. Drücken Sie die Umkehrtaste, und drücken Sie leicht auf das Fußpedal, um vom Stoffende ca. 1 cm rückwärts über die bestehende Naht hinweg zu nähen.

### Stoff aus der Maschine nehmen (Abb. D)

1. Stoppen Sie die Maschine.
2. Bringen Sie die Nadel auf die höchste Position und stellen sicher, daß sich der Gelenkfadenhebel auch in der höchsten Stellung befindet.
3. Heben Sie den Nähfuß und ziehen Sie den Stoff vorsichtig nach links heraus.
4. Schneiden Sie beide Fäden mit dem Fadenabschneider an der Rückseite der Stoffdrückerstange ab.
5. Zur Vorbereitung der Maschine für die nächste Naht ziehen Sie etwa 10 cm von beiden Fäden nach hinten heraus. Der Oberfaden sollte durch die Zehen des Nähfußes hindurchlaufen.

① Fadenabschneider

### Beginnen (fig. A)

1. Stel de patroonkeuzeknop in op de gewenste rechte steek (5 of 6) met de gewenste lengte.
2. Zet de naald in de hoogste positie en zet de persvoethendel omhoog.
3. Draai het handwiel naar u toe (linksom) om de onderdraad op te pakken, en trek de boven- en onderdraad naar achteren.
4. Leg nu het materiaal onder de persvoet en zet de naald op ongeveer 1 cm afstand van de rand van de stof.
5. Laat de persvoethendel zakken.
6. Om even achteruit te stikken drukt u de Achteruitnaaiknop zo ver mogelijk in en drukt u een klein beetje op het voetpedaal. Naai 5 tot 10 steken achteruit. Achteruitnaaien wordt gebruikt als aan- en afhechting van het einde van de naden en ter versteviging.
7. Laat de Achteruitnaaiknop los. Druk het voetpedaal langzaam in zodat de machine vooruit begint te naaien.

### De naairichting veranderen (fig. B)

1. Stop de machine op het punt waar u van naairichting wilt veranderen. Zorg ervoor dat de naald nog in de stof staat. Als de naald boven de stof staat, draai dan het handwiel naar u toe (tegen de klok in) totdat de naald weer in de stof staat.
2. Laat het voetpedaal helemaal los, zet de persvoethefboom omhoog en draai de stof om de naald in de richting waarin u verder wilt naaien.
3. Laat de drukpersvoet weer zakken zodat u in de nieuwe richting kunt doorgaan.

### OPMERKING:

Voor naaien met een dubbele naald, moet u de naald omhoog halen als u uw naairichting verandert.

### Naaien beëindigen (fig. C)

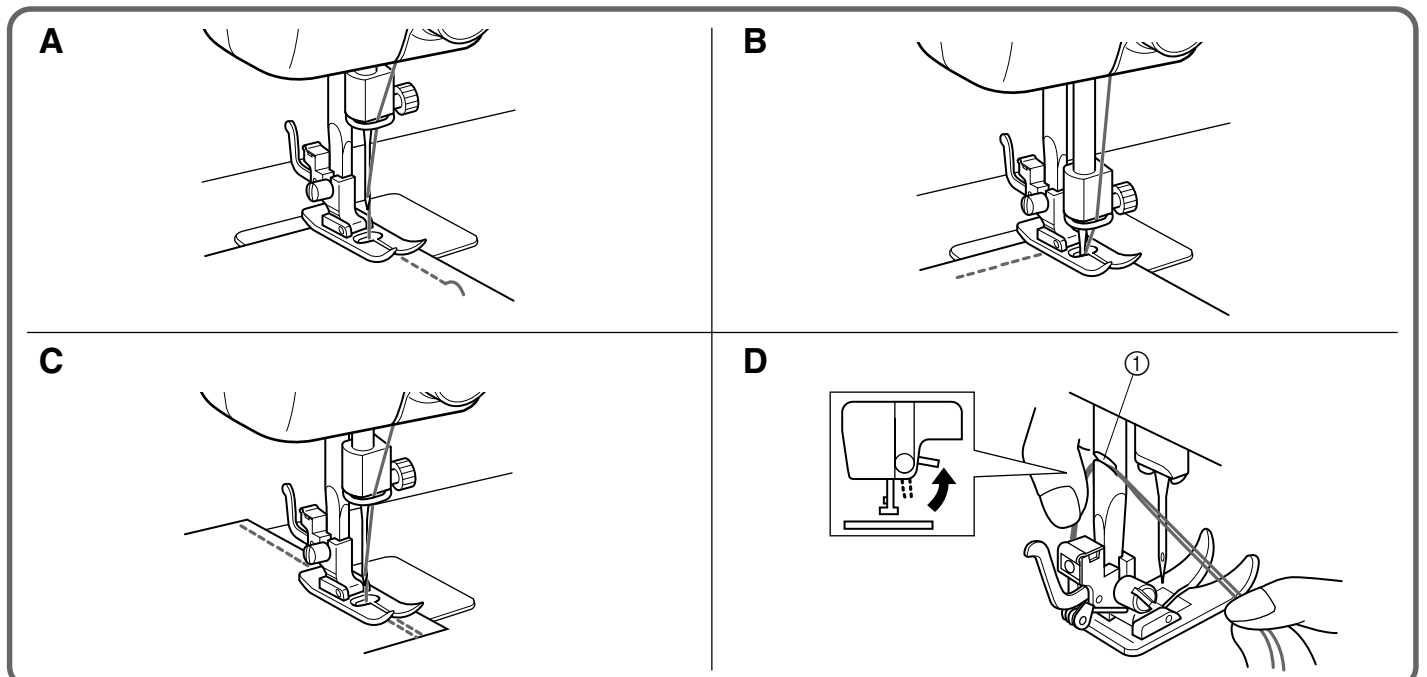
Achteruitnaaien wordt gebruikt voor het afhechten van de draden of ter versteviging van uw werk.

1. Naai helemaal tot aan het einde van de naad en stop de machine.
2. Druk de achteruitnaaiknop zo ver mogelijk in en druk voorzichtig het voetpedaal een stukje in. Naai ongeveer 1 cm achteruit vanaf het einde van de stof over de bestaande steek heen.

### Materiaal verwijderen (fig. D)

1. Stop de machine.
2. Draai de naald in de hoogste positie. Zorg daarbij dat de draadgever ook in de hoogste positie staat.
3. Zet de persvoethendel omhoog en trek het materiaal voorzichtig naar links onder de naald uit.
4. Zowel de onder- als de bovendraad afknippen met de draadknipper, die zich achter op de persvoetbalk bevindt.
5. Om de machine voor de volgende naad gereed te maken trekt u ongeveer 10 cm van beide draden en legt u ze naar achteren toe. De bovenste draad moet door het midden van de persvoet heengaan.

① Draadknipper



## Zigzag Stitching

Pattern
1 (Zigzag Stitch)
2 (Zigzag Stitch)
3 (Zigzag Stitch)

### ZIGZAG STITCH

Set the pattern selection dial to the appropriate Zigzag Stitch (1, 2 or 3) with the desired width.

It is recommended to sew using the Straight Stitch at the beginning and end of the Zigzag Stitches.

Pattern
4 (Zigzag (Satin) Stitch)

### ZIGZAG (SATIN) STITCH

The Satin Stitch can be used for making decorative stitches. Set the pattern selection dial to the Zigzag (Satin) Stitch (4).

## Zickzackstich

Muster
1 (Zickzackstich)
2 (Zickzackstich)
3 (Zickzackstich)

### ZICKZACKSTICH

Stellen Sie den Stichmuster-Drehschalter auf den gewünschten Zickzackstich (1, 2 oder 3) mit der gewünschten Breite.

Es wird empfohlen, an Anfang und Ende eines Zickzackstiches mit Geradestich zu nähen.

Muster
4 (Satin-Stich)

### SATIN-STICH

Der Satin-Stich kann für dekorative Stiche benutzt werden. Stellen Sie den Stichmuster-Drehschalter auf Satin-Stich (4).

## Points zigzag

Modèle
1 (Point zigzag)
2 (Point zigzag)
3 (Point zigzag)

### POINT ZIGZAG

Régler le sélecteur de modèle de point sur le point zigzag approprié (1,2 ou 3), avec la largeur souhaitée.

Il est recommandé de faire quelques points droits d'arrêt au début et à la fin d'une couture en points zigzag.

Modèle
4 (Point zigzag (point de bourdon))

### POINT ZIGZAG (POINT DE BOURDON)

Le point de bourdon peut servir comme point fantaisie décoratif.

Régler le sélecteur de modèle de point sur le point zigzag (point de bourdon) (4).

## Zigzagsteek

Patroon
1 (Zigzagsteek)
2 (Zigzagsteek)
3 (Zigzagsteek)

### ZIGZAGSTEEK

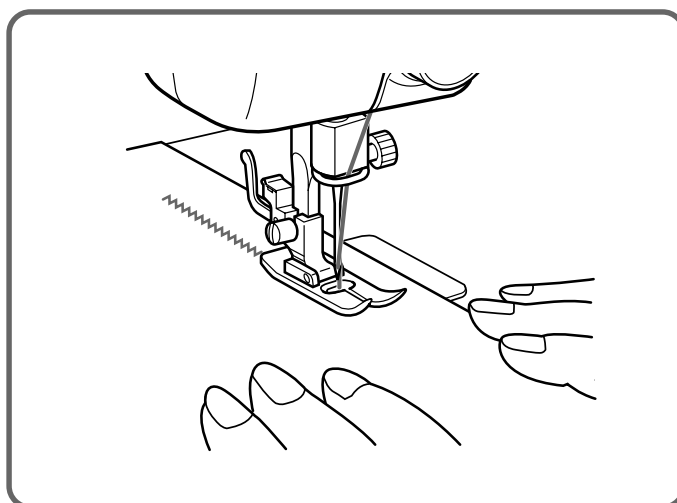
Stel de patroonkeuzeknop in op de gewenste zigzagsteek (1, 2 of 3) met de gewenste breedte.

Wij raden u aan om de zigzagsteken te beginnen en beëindigen met een paar rechte steken.

Patroon
4 (Zigzag (Satijn) Steek)

### ZIGZAG (SATIJN) STEEK

De Satijnsteek kan gebruikt worden om decoratieve steken te maken. Zet de patroonkeuzeknop in op Zigzag (Satijn) Steek (4).





## Blind Hem Stitching

Pattern

7 (Stretch Blind Stitch)

The Stretch Blind Stitch is used to finish the edge of projects made with stretch fabrics without the stitch showing.

1. Set the pattern selection dial to 7.
2. Both the threads should be the same color as the fabric.
3. Fold back the fabric to the desired location of the hem as shown in **fig. A**. Then, fold the edge of the fabric as in **fig. B**. Leave a 6 mm (1/4") overlap at the edge.
4. Sew on the fold as in **fig. C**.
5. When the fabric is unfolded you will have a Stretch Blind Stitch hem as shown in **fig. D**.

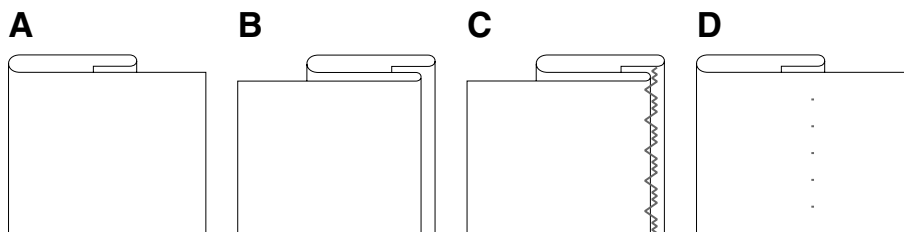
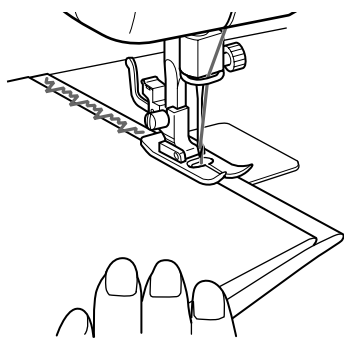
## Blindstich

Muster

7 (Elastischer Blindstich)

Der elastische Blindstich wird bei Verwendung eines Stretch-Stoffes zum endgültigen Umnähen einer Stoffkante benutzt, wenn der Stich nicht zu sehen sein soll.

1. Stellen Sie den Stichmuster-Drehschalter auf 7.
2. Beide Fäden sollten die gleiche Farbe wie der Stoff besitzen.
3. Falten Sie den Stoff bis zur gewünschten Position des Hohlsaumes wie in **Abb. A** gezeigt. Falten Sie dann die Stoffkante wie in **Abb. B**. Lassen Sie 6 mm überstehen.
4. Nähen Sie auf der Falte, wie in **Abb. C** gezeigt.
5. Wenn der Stoff entfaltet ist, sehen Sie den mit dem elastischen Blindstich genähten Saum wie in **Abb. D**.



## Point élastique invisible

Modèle

7 (Point élastique invisible)

Le point élastique invisible sert à terminer le bord d'ouvrages réalisés sur des tissus élastiques (extensibles) sans que les points n'apparaissent.

1. Mettre le sélecteur de modèle de point sur 7.
2. Les deux fils utilisés doivent être de la même couleur que le tissu à coudre.
3. Plier le tissu à la taille souhaitée pour l'ourlet, (comme le montre la **fig. A**) puis replier le bord en faisant chevaucher de 6 mm (voir **fig. B**.)
4. Coudre sur le repli (comme le montre la **fig.C**.)
5. Lorsque le tissu est déplié, on obtient un ourlet extensible invisible, tel qu'indiqué dans la **fig.D**.

## Blindzoomsteek

Patroon

7 (Blindzoom stretchsteek)

De blindzoom stretchsteek wordt gebruikt om de kanten van dingen die u met stretchstoffen gemaakt hebt af te werken zonder dat de steek gezien kan worden.

1. Stel de patroonkeuzeknop in op 7.
2. Zowel de onder- als de bovendraad moeten dezelfde kleur hebben als de stof.
3. Vouw de stof om in de gewenste zoom zoals getoond in **fig. A**. Vouw de rand van de stof vervolgens zoals getoond in **fig. B**. Laat 6 mm stof over aan de rand.
4. Naai de zoom zoals getoond in **fig. C**.
5. Bij het uitvouwen van de stof ziet uw (blindzoom stretchsteek) zoom eruit zoals in **fig. D**.

## Elastic Stitching

Pattern

9 (Elastic Stitch)

The Elastic Stitch can be used in 3 ways: mending, sewing elastic or joining fabric. Each is explained below. Set the pattern selection dial to 9.

### MENDING

1. Place the reinforcement fabric under the tear to be mended.
2. Following the line of the tear, sew using the Elastic Stitch as illustrated in **fig. A**.

### SEWING ELASTIC

1. Place the elastic on the fabric.
2. As you sew, stretch the elastic both in the front and behind the presser foot as shown in **fig. B**.

### JOINING FABRIC

The Elastic Stitch can be used to join two pieces of fabric together and is very effective when sewing knitted fabrics. When nylon thread is used, the stitch will not be visible.

1. Place the edge of the two pieces of fabric together and center them under the presser foot.
2. Sew them together using the Elastic Stitch taking care to keep the two fabric edges close together as shown in **fig. C**.

## Elastischer Zickzack

Muster

9 (Elastischer Zickzack)

Der elastische Zickzack kann für 3 Arbeiten benutzt werden: zum Flickken, zum Nähen von Elastik oder zum Zusammennähen von Stoff. Alle drei Arbeiten werden unten erklärt.

Stellen Sie den Stichmuster-Drehschalter auf 9.

### FLICKEN

1. Legen Sie einen passenden Flicker unter die zu flickende Stelle.
2. Folgen Sie der Rißlinie mit dem elastischen Zickzack wie in **Abb. A** gezeigt.

### EINNÄHEN VON ELASTIKBÄNDERN

1. Legen Sie das Elastikband auf den Stoff.
2. Während Sie nähen, spannen Sie das Elastikband vor und hinter dem Nähfuß, wie in **Abb. B** gezeigt.

### STOFFE ZUSAMMENNÄHEN

Mit dem Elastischen Zickzack können Sie zwei Stoffstücke zusammennähen. Der Stich ist auch für Strick besonders geeignet. Wenn Sie Nylon-Faden benutzen, ist der Stich nicht sichtbar.

1. Legen Sie die Kanten der beiden Stoffstücke zusammen und mittig unter den Nähfuß.
2. Nähen Sie die Stücke mit dem elastischen Zickzack zusammen und achten Sie darauf, daß Sie die Stoffkanten so dicht zusammenhalten wie in **Abb. C** gezeigt.

## Point élastique

Modèle

9 (Point élastique)

Le point élastique possède trois fonctions principales: le raccomodage, la couture d'élastiques ou l'assemblage de tissus. Chacune de ces trois fonctions se trouve détaillée ci-dessous. Mettre le sélecteur de modèle sur 9.

### REPRISAGE

1. Placer une pièce de renfort sous la déchirure à réparer.
2. Coudre en suivant la ligne de la déchirure. Coudre au point élastique comme le montre la **fig. A**.

### COUTURE D'ELASTIQUES

1. Placer l'élastique sur le tissu.
2. A mesure que l'on coud, tendre l'élastique de part et d'autre du pied-de-biche (voir **fig. B**).

### ASSEMBLAGE DE TISSUS

Le point élastique peut servir à assembler deux morceaux de tissu. Il s'avère particulièrement efficace pour la couture de tricots. Avec du fil nylon, la couture sera invisible.

1. Placer bord à bord les deux pièces de tissu et les centrer sous le pied-de-biche.
2. Les assembler avec le point élastique, en prenant bien soin de garder les deux pièces bord à bord, comme le montre la **fig. C**.

## Elastische steek

Patroon

9 (Elastische steek)

De elastische steek kan op 3 manieren gebruikt worden: voor herstellingswerk, voor het naaien van elastiek of voor het aan elkaar naaien van twee stukken stof. Hieronder vindt u een beschrijving van deze handelingen.

Stel de patroonkeuzeknop in op 9.

### HERSTELLINGSWERK

1. Leg de versterkingsstof onder het te herstellen gebied.
2. Volg de lijnen van de te repareren scheur met de elastische steek zoals getoond in **fig. A**.

### ELASTIEK NAAIEN

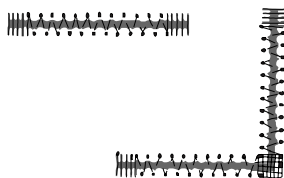
1. Leg het elastiek op de stof.
2. Tijdens het naaien moet u het elastiek achter de voet naar achteren en voor de voet naar voren trekken zoals getoond in **fig. B**.

### STOF AAN ELKAAR NAAIEN

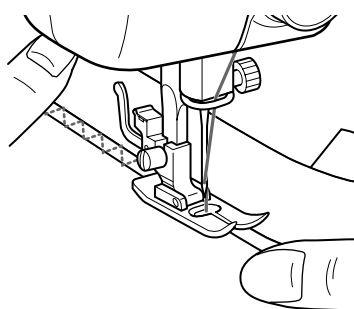
De Elastische steek is uitstekend geschikt voor het aan elkaar naaien van twee stukken stof en is ook bij uitstek voor gebruik met gebreide stof. Door nylon garen te gebruiken, krijgt u dan een onzichtbare naad.

1. Leg de twee stoffen met de randen tegen elkaar midden onder de persvoet.
2. Terwijl u de twee randen dicht tegen elkaar houdt zoals getoond in **fig. C**, naait u de twee stukken met de Elastische steek aan elkaar.

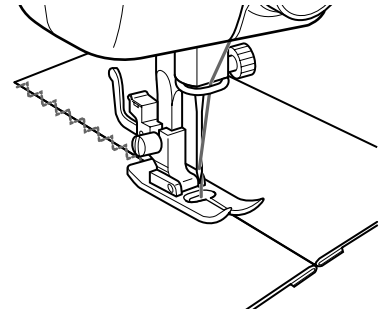
A



B



C



## Shell Tuck Stitching

Pattern

8 (Shell Tuck Stitch)

The Shell Tuck Stitch can be used to sew a picot (lace-like) edge on a lightweight fabric.

1. Set the pattern selection dial to 8.
2. Use a tighter thread tension than normal.
3. At a slow speed, sew the fabric on the bias, placing it under the presser foot so that the straight stitches are sewn on the seamline and the zigzag stitches are sewn slightly over the folded edge.

## Point picot

Modèle

8 (Point picot)

Utiliser ce point pour réaliser une lisière à picot (semblable à de la dentelle) sur un tissu léger.

1. Mettre le sélecteur de modèle de point sur 8.
2. La tension du fil supérieur doit être légèrement plus forte que la normale.
3. Coudre lentement le tissu sur le biais après l'avoir placé sous le pied-de-biche de sorte que la machine puisse coudre des points droits sur la ligne de couture et des points zigzag légèrement au-dessus du bord replié.

## Dessousstich

Muster

8 (Dessousstich)

Der Dessoosstich kann als Kanten-Zierstich (ähnlich Spitzen) auf leichten Stoffen benutzt werden.

1. Stellen Sie den Stichmuster-Drehschalter auf 8.
2. Dieser Stich erfordert eine höhere Fadenspannung als normal.
3. Nähen Sie den Stoff mit langsamer Geschwindigkeit schräg zum Fadenlauf, indem Sie den Stoff so unter den Nähfuß legen, daß die geraden Stiche entlang des Saums laufen und die Zickzackstiche leicht über die gefaltete Stoffkante hinaus gehen.

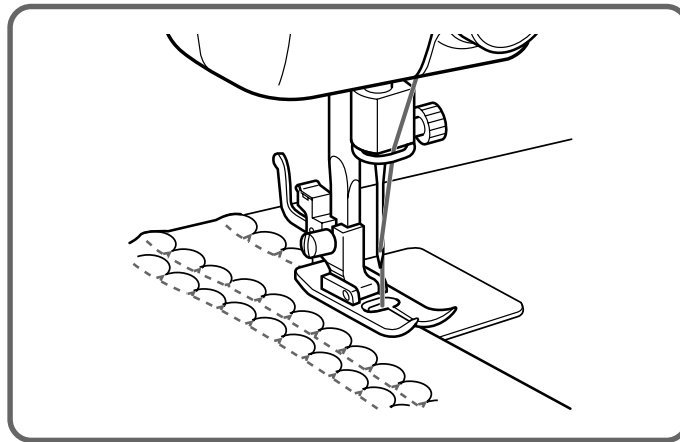
## Schelp-rijgsteek

Patroon

8 (Schelp-rijgsteek)

De schelp-rijgsteek wordt gebruikt voor het naaien van een dun picotrandje (lijkt op kantwerk) op dunne stof.

1. Stel de patroonkeuzeknop in op 8.
2. Voor deze steek moet de draadspanning iets strakker worden ingesteld dan normaal.
3. Naai met een lage snelheid schuin op de draadrichting van de stof, leg de stof zo onder de persvoet dat de rechte steken op de naad genaaid worden en de zigzagsteken net iets over de omgevouwen rand.



## Making a Buttonhole

Pattern	Foot
a b c d	Buttonhole foot

### NOTE:

1. It is recommended to practice making a buttonhole on a scrap piece of fabric before attempting it on the actual garment.
2. When making buttonholes on soft fabrics, place stabilizer material on the underside of the fabric.

**Buttonhole-making is a simple process that provides reliable results.**

### MAKING A BUTTONHOLE

1. Using tailor's chalk, mark the position and length of the buttonhole on the fabric.
2. Attach the buttonhole foot and push the outside frame back until the sliding insert is in the front.
3. The front bar tack will be sewn first. Place the fabric under the presser foot so that the middle of the front of the tailor's chalk line is directly in the center of the presser foot and aligned with the two red lines on the insert as shown below.

- ① Front of chalk mark
- ② Red lines

## Création d'une boutonnière

Modèle	Pied-de-biche
a b c d	Pied pour boutonnières

### REMARQUE:

1. Il est vivement conseillé de s'entraîner au préalable sur une chute de tissu avant de faire la boutonnière sur l'ouvrage souhaité.
2. Lors de la réalisation de boutonnières sur des tissus doux et légers, placer une pièce de renfort à l'envers du tissu.

**Facile à réaliser, la couture automatique de boutonnières à la machine donne des résultats très fiables.**

### POUR FAIRE UNE BOUTONNIERE

1. A l'aide d'une craie de tailleur, marquer sur le tissu l'emplacement et la longueur désirée de la boutonnière.
2. Installer le pied pour boutonnière et pousser le cadre extérieur vers l'arrière, jusqu'à ce que l'insert à glissière se trouve devant.
3. La partie avant de la bride d'arrêt doit être cousue en premier. Placer le tissu sous le pied-de-biche de telle manière que le milieu de la ligne de craie avant se trouve au centre du pied-de-biche, alignée avec les deux lignes rouges, comme le montre la fig. A.

- ① Partie avant de la marque à la craie
- ② Lignes rouges

## Knopfloch nähen

Muster	Fuß
a b c d	Knopfloch-Fuß

### HINWEIS:

1. Es wird empfohlen, das Nähen eines Knopfloches auf einem Stoffrest auszuprobieren, bevor Sie es auf dem zu nähernden Kleidungsstück anwenden.
2. Wenn Sie Knopflöcher auf weichen Stoffen anbringen möchten, legen Sie Verstärkungsmaterial auf die Stoffunterseite.

**Das Nähen von Knopflöchern ist ein einfacher Vorgang mit zuverlässigen Ergebnissen.**

### KNOPFLOCH NÄHEN

1. Markieren Sie die Position und Länge des Knopfloches mit Schneiderkreide auf dem Stoff.
2. Bauen Sie den Knopflochfuß an, und schieben Sie den äußeren Rahmen nach hinten, bis der Plastikeinsatz vorne eingeführt ist.
3. Zuerst wird der vordere Riegel genäht. Legen Sie den Stoff unter den Nähfuß, so daß die Mitte des vorderen Riegels (der Kreidestrich) direkt unter der Mitte des Nähfußes liegt, und richten Sie den Stoff wie in **Abb. A** gezeigt mit den beiden roten Linien aus.

- ① Vordere Kreidemarkierung
- ② Rote Linien

## Een knoopsgat maken

Patroon	Voet
a b c d	Knoopsgatenvoet

### OPMERKING:

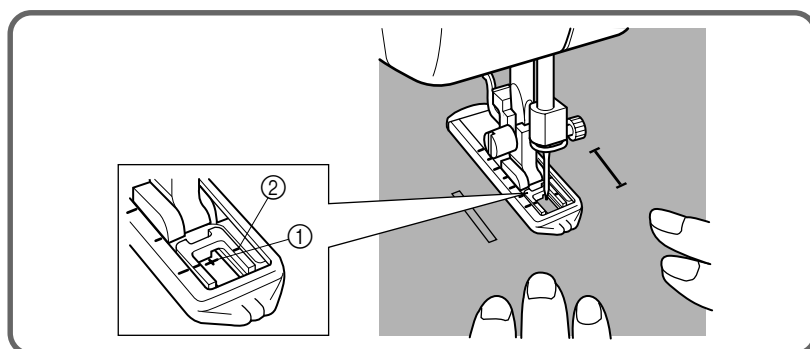
1. U wordt aangeraden eerst een knoopsgat uit te proberen op een proeflapje voordat u een echt exemplaar maakt.
2. Voor knoopsgaten op zachte stof moet er verstevigingsmateriaal onder de stof worden gelegd.

**Het maken van knoopsgaten is een eenvoudige handeling met betrouwbare resultaten.**









### EEN KNOOPSGAT MAKEN

1. Geef met een kleermakerskrijt de positie en de lengte aan van het knoopsgat op de stof.
2. Monteer de speciale knoopsgatvoet en duw het metalen plaatje terug totdat de schuifopening naar voren staat.
3. Eerst wordt de voorkant genaaid. Leg de stof onder de persvoet zodat het midden van de voorkant van de krijtlijn precies onder het midden van de persvoet zit en op één lijn met de twee rode strepen op de opening, zoals hieronder is aangegeven.









- ① Krijtaantekening bovenkant
- ② Rode lijnen











## MAKING A BUTTONHOLE

Step	Sewn Portion	Pattern	How to Sew
Step a (Front end of buttonhole)			<ol style="list-style-type: none"> <li>1. Set the pattern selection dial to a.</li> <li>2. Lower the presser foot and sew 5 to 6 stitches.</li> <li>3. Stop the machine when the needle is at the left side of the stitches and raise the needle from the material.</li> </ol>
Step b (Left side)			<ol style="list-style-type: none"> <li>1. Turn the pattern selection dial to b.</li> <li>2. Sew the predetermined length of the tailor's chalk line.</li> <li>3. Stop the machine when the needle is at the left side of the stitch and raise the needle.</li> </ol>
Step c (Back end of buttonhole)			<ol style="list-style-type: none"> <li>1. Turn the pattern selection dial to c (same as a).</li> <li>2. Lower the presser foot and sew 5 to 6 stitches.</li> <li>3. Stop the machine when the needle is at the right side of the stitch and raise the needle from the material.</li> </ol>
Step d (Right side)			<ol style="list-style-type: none"> <li>1. Set the pattern selection dial to d.</li> <li>2. Sew the right side until the needle reaches the stitches formed in step a.</li> </ol>









## MARCHE A SUIVRE POUR FAIRE UNE BOUTONNIERE

Phase	Partie cousue	Modèle	Comment coudre
1er temps (barre d'arrêt avant de la boutonnière)			<ol style="list-style-type: none"> <li>1. Mettre le sélecteur de modèle sur a.</li> <li>2. Abaisser le pied-de-biche et coudre 5 ou 6 points.</li> <li>3. Arrêter la machine lorsque l'aiguille se trouve à gauche des points et relever l'aiguille du tissu.</li> </ol>
2ème temps (côté gauche)			<ol style="list-style-type: none"> <li>1. Mettre le sélecteur de modèle sur b.</li> <li>2. Coudre la longueur de la ligne pré-définie à la craie.</li> <li>3. Arrêter la machine lorsque l'aiguille se trouve à gauche des points et lever l'aiguille.</li> </ol>
3ème temps (barre d'arrêt arrière de la boutonnière)			<ol style="list-style-type: none"> <li>1. Mettre le sélecteur de modèle sur c (même position que pour a).</li> <li>2. Abaisser le pied-de-biche et coudre 5 à 6 points.</li> <li>3. Arrêter la machine lorsque l'aiguille se trouve à droite des points et lever l'aiguille du tissu.</li> </ol>
4ème temps (côté droit)			<ol style="list-style-type: none"> <li>1. Mettre le sélecteur de modèle sur d.</li> <li>2. Coudre la lèvre droite jusqu'à ce que l'aiguille atteigne les points formés à la phase a.</li> </ol>

## KNOPFLOCH NÄHEN

Schritt	Genähter Teil	Muster	Wie nähen?
Schritt a (Vorderer Riegel)			<ol style="list-style-type: none"> <li>1. Stellen Sie den Stichmuster-Drehschalter auf a.</li> <li>2. Senken Sie den Nähfuß und nähen Sie 5 bis 6 Stiche.</li> <li>3. Stoppen Sie die Maschine, wenn die Nadel auf der linken Stichseite ist und heben Sie die Nadel aus dem Material.</li> </ol>
Schritt b (Linke Raupe)			<ol style="list-style-type: none"> <li>1. Drehen Sie den Stichmuster-Drehschalter auf b.</li> <li>2. Nähen Sie die Raupe entlang der vorgezeichneten Kreidelinie.</li> <li>3. Stoppen Sie die Maschine, wenn die Nadel auf der linken Stichseite ist und heben Sie die Nadel aus dem Material.</li> </ol>
Schritt c (Hinterer Riegel)			<ol style="list-style-type: none"> <li>1. Drehen Sie den Stichmuster-Drehschalter auf c (gleiche Position wie a).</li> <li>2. Senken Sie den Nähfuß und nähen Sie 5 bis 6 Stiche.</li> <li>3. Stoppen Sie die Maschine, wenn die Nadel auf der rechten Stichseite ist und heben Sie die Nadel aus dem Material.</li> </ol>
Schritt d (Rechte Raupe)			<ol style="list-style-type: none"> <li>1. Stellen Sie den Stichmuster-Drehschalter auf d.</li> <li>2. Nähen Sie die rechte Raupe, bis die Nadel die in Schritt a erzeugten Stiche erreicht.</li> </ol>

## EEN KNOOPSGAT MAKEN

Stap	Genaaide gedeelte	Patroon	Naai-instructies
Stap a (aanzet van het knoopsgat)			<ol style="list-style-type: none"> <li>1. Stel de patroonkeuzeknop in op a.</li> <li>2. Laat de persvoet zakken en naai 5 tot 6 steken.</li> <li>3. Stop de machine met de naald links van de steken en zorg dat de naald uit de stof staat.</li> </ol>
Stap b (linkerkant)			<ol style="list-style-type: none"> <li>1. Stel de patroonkeuzeknop in op b.</li> <li>2. Naai nu de vastgestelde lengte van het knoopsgat (krijtlijn).</li> <li>3. Stop de machine met de naald links van de steken en zorg dat de naald uit de stof staat.</li> </ol>
Stap c (einde van het knoopsgat)			<ol style="list-style-type: none"> <li>1. Stel de patroonkeuzeknop in op c (hetzelfde als a).</li> <li>2. Laat de persvoet zakken en naai 5 tot 6 steken.</li> <li>3. Stop de machine met de naald rechts van de steken en zorg dat de naald uit de stof staat.</li> </ol>
Stap d (rechterkant)			<ol style="list-style-type: none"> <li>1. Stel de patroonkeuzeknop in op d.</li> <li>2. Naai nu de rechterkant van het knoopsgat tot u de steken bereikt die u in stap a hebt genaaid.</li> </ol>

## SECURING THE STITCHING AND CUTTING THE BUTTON-HOLE

1. To secure the stitching, turn the material 90° counterclockwise, set the pattern selection dial to the Straight Stitch (5) with the desired length and sew to the edge of the front bar tack.
2. Remove the material from the machine. It is recommended that pins be placed across both ends of the buttonhole as protection against cutting the stitches.
3. Cut an opening in the middle of the buttonhole with a seam ripper tool. Be careful not to cut through any stitches.

## COMMENT ARRÊTER LA COUTURE ET OUVRIR LA BOUTONNIÈRE

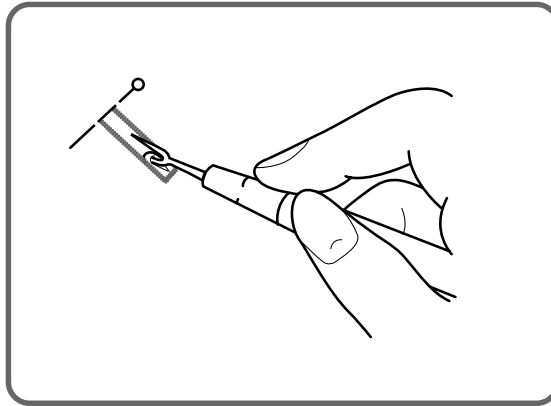
1. Pour arrêter la couture, tourner le tissu de 90 degrés dans le sens inverse des aiguilles d'une montre, mettre le sélecteur de modèle de point sur le point droit (5), réglé sur la longueur souhaitée, et coudre jusqu'au bout de la bride d'arrêt avant.
2. Retirer le tissu de la machine. Il est vivement conseillé de placer des épingles à chaque extrémité de la boutonnière afin de ne pas couper les barrettes.
3. Couper une ouverture au milieu de la boutonnière à l'aide du découd-vite, en veillant bien à ne couper aucune couture.

## STICHE SICHERN UND KNOPFLOCH AUFSCHNEIDEN

1. Zum Sichern der Naht drehen Sie das Material um 90 Grad gegen den Uhrzeigersinn, stellen Sie den Stichmuster-Drehschalter auf Geradstich (5) mit der gewünschten Länge, und nähen Sie bis zum Ende des vorderen Knopflochriegels.
2. Nehmen Sie das Material aus der Maschine. Es wird empfohlen, jeweils eine Nadel in den oberen und unteren Riegel zu stecken, damit Sie nicht zu weit einschneiden.
3. Schneiden Sie mit einem Knopflochsneider eine Öffnung in die Mitte des Knopfloches. Verletzen Sie nicht den Faden.

## KNOOPSGAT AFHECHTEN EN DOORSNIJDEN

1. Het knoopsgat wordt afgehecht door het materiaal 90 graden tegen de klok in te draaien, de patroonkeuzeknop op de Rechte Steek (5) met de gewenste lengte in te stellen en tot de voorkant te naaien.
2. Neem de stof in de hand. Wij raden u aan om overdwars, aan beide uiteinden van het knoopsgat, een speld te steken om te voorkomen dat u de steken doorsnijdt.
3. Met een tornmesje snijdt u nu een opening in het midden van het knoopsgat. Wees hierbij voorzichtig dat u de draad niet doorsnijdt.



## Buttonhole Fine Adjustment

If the stitching on the two sides of the buttonhole do not appear uniform, the following adjustments can be made.

1. After sewing the left side of the buttonhole, stitch the right side and observe the feeding.
2. If the right side is too coarse or fine compared to the left side, adjust the buttonhole fine-adjusting screw as described below.

**If the right side is too coarse, turn the buttonhole fine-adjusting screw with the enclosed large screwdriver in the – direction.**

**If the right side is too fine, turn the buttonhole fine-adjusting screw with the enclosed large screwdriver in the + direction.**

This adjustment allows both sides of the buttonhole to appear uniform.

- ① Buttonhole fine-adjusting screw
- ② Right row
- ③ Too coarse
- ④ Too fine

## Équilibrage des boutonnières

Si les points de chaque côté de la boutonnière sont dissemblables, procéder aux réglages suivants:

1. Lorsque l'on obtient un entraînement satisfaisant pour la lèvre gauche, coudre la lèvre droite de la boutonnière et observer l'entraînement.
2. Si la lèvre droite est trop dense ou trop espacée par rapport à la lèvre gauche, régler la vis d'équilibrage des boutonnières, comme indiqué ci-dessous.

**Si le côté droit est trop dense, à l'aide du grand tournevis fourni, tourner la vis d'équilibrage des boutonnières dans le sens du –.**  
**Si le côté droit est trop fin, à l'aide du grand tournevis fourni, tourner la vis d'équilibrage des boutonnières dans le sens du +.**

Ce réglage rend les deux lèvres de la boutonnière uniformes.

- ① Vis d'équilibrage des boutonnières
- ② Lèvre droite
- ③ Trop dense
- ④ Trop fin

## Knopfloch-fein-einstellung

Wenn die Stiche zu beiden Seiten des Knopfloches nicht einheitlich erscheinen, können die folgenden Einstellungen vorgenommen werden.

1. Nach dem Nähen der linken Raupe nähen Sie die rechte und beobachten Sie, wie das Material transportiert wird.
2. Wenn die rechte Raupe im Vergleich zur linken zu grob oder zu fein ist, stellen Sie die Schraube für die Knopfloch-Feineinstellung ein, wie unten beschrieben.

**Wenn die rechte Raupe zu grob ist, drehen Sie die Schraube für die Knopfloch-Feineinstellung mit dem beiliegenden großen Schraubenzieher in die Richtung –.**

**Wenn die rechte Raupe zu fein ist, drehen Sie die Schraube für die Knopfloch-Feineinstellung mit dem beiliegenden großen Schraubenzieher in die Richtung +.**

Mit dieser Einstellung erreichen Sie, daß beide Seiten des Knopfloches einheitlich aussehen.

- ① Schraube für die Knopfloch-Feineinstellung
- ② Rechte Raupe
- ③ Raupe zu grob
- ④ Raupe zu fein

## Afstelling voor knoopsgaten

Indien de steken aan de beide zijden van het knoopsgat ongelijk zijn, kunt u de instellingen als volgt veranderen:

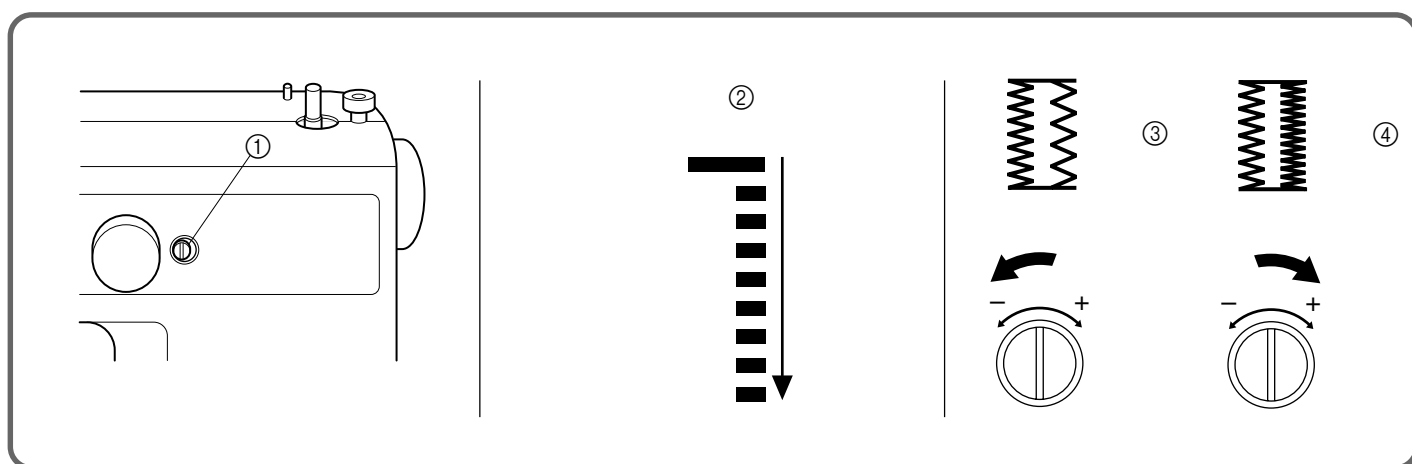
1. Nadat u de linkerkant van het knoopsgat hebt genaaid, naait u de rechterkant. Let goed op het transport van de stof.
2. Als de rechterkant te grof of te fijn is in vergelijking met de linkerkant, gebruik dan de schroef voor afstelling van knoopsgaten zoals hieronder beschreven.

**Als de rechterkant te grof is, draait u de knoopsgat afstellingsschroef met de bijgeleverde grote schroevendraaier in de – richting.**

**Als de rechterkant te fijn is, draait u de knoopsgat afstellingsschroef met de bijgeleverde grote schroevendraaier in de + richting.**

Beide zijden van uw knoopsgat moeten er nu gelijk uitzien.

- ① Schroef voor afstelling van knoopsgat
- ② Rechterkant
- ③ Te grof
- ④ Te fijn





## Button Sewing

Pattern	Foot	Other
1, 2 or 3	Button Sewing Foot	Darning Plate

1. Measure the distance between the buttonholes and set the pattern selection dial to the Zigzag Stitch (1, 2 or 3) with the desired width.

Distance between holes	Pattern
1.6mm (1/16")	1
3.2 mm (1/8")	2
4.8 mm (3/16")	3

2. Attach the button sewing foot.
3. Place the darning plate on the needle plate.
4. Place a button between the foot and the fabric, turn the balance wheel and make sure that the needle enters the holes without hitting the button. If it hits, see step 1.
5. At a slow speed, sew approximately 10 stitches.
6. Remove the material from the machine. Cut the upper and lower threads leaving 15cm (6") lengths. Use a hand-sewing needle to draw the upper thread to the back of the material. Tie the two threads together to secure.

## Knöpfe annähen

Muster	Fuß	Andere
1, 2 oder 3	Knopfnähfuß	Stopfplatte

1. Messen Sie den Abstand zwischen den Löchern, und stellen Sie den Stichmuster-Drehschalter auf den Zickzackstich (1, 2 oder 3) mit der gewünschten Breite.

Lochabstand	Muster
1,6mm	1
3,2 mm	2
4,8 mm	3

2. Montieren Sie den Knopfnähfuß.
3. Legen Sie die Stopfplatte auf die Stichplatte.
4. Legen Sie einen Knopf zwischen Fuß und Stoff, drehen Sie das Schwungrad, und stellen Sie sicher, daß die Nadel ohne anzustreifen in die Befestigungslöcher einsticht. Wenn dies passiert, beachten Sie Schritt 1.
5. Nähen Sie mit langsamer Geschwindigkeit etwa 10 Stiche.
6. Nehmen Sie das Material aus der Maschine. Schneiden Sie Ober- und Unterfaden; lassen Sie dabei 15 cm stehen. Ziehen Sie den Oberfaden mit einer Nähnadel nach innen, und verknoten Sie beide Fäden an der Stoffunterseite.

## Pour coudre un bouton

Modèle	Pied-de-biche	Autre
1, 2 ou 3	Pied pour boutons	Plaque à repriser

1. Mesurer la distance entre les orifices et régler le sélecteur de modèle de point sur le point zigzag (1,2 ou 3) ayant la largeur appropriée.

Distance entre les orifices	Modèle
1,6 mm	1
3,2 mm	2
4,8 mm	3

2. Fixer le pied pour boutons.
3. Placer la plaque à repriser sur la plaque à aiguille.
4. Placer un bouton entre le pied et le tissu, tourner le volant et veiller à ce que l'aiguille pique dans les trous sans heurter le bouton. Si jamais elle heurte le bouton, veuillez vous reporter au point 1.
5. Coudre environ 10 points à faible vitesse.
6. Retirer le tissu de la machine. Couper les fils inférieur et supérieur en laissant à chacun une longueur de 15 cm. Utiliser une aiguille à coudre normale pour faire passer le fil supérieur à l'envers du tissu. Nouer les deux fils pour éviter que la couture ne se défasse.

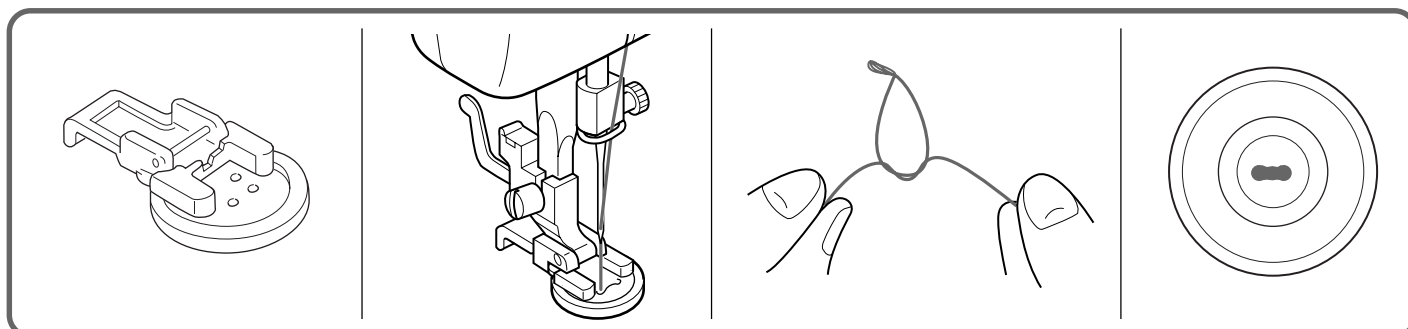
## Knopen aanzetten

Patroon	Voet	Div.
1, 2 of 3	Knoopaanzetvoet	Stopplaatje

1. Meet de afstand tussen de knoopsgaten en stel de patroonkeuzeknop in op de Zigzagsteek (1, 2 of 3) met de gewenste breedte.

Afstand tussen de gaten	Patroon
1,6 mm	1
3,2 mm	2
4,8 mm	3

2. Monteer de knoopsgatvoet.
3. Leg het stopplaatje op de naaldplaat.
4. Leg de knoop tussen de voet en de stof, draai aan het handwiel en zorg ervoor dat de naald precies door de gaatjes gaat zonder de knoop te raken. Lukt dit niet, raadpleeg dan stap 1.
5. Naai langzaam en voorzichtig ongeveer 10 steken.
6. Haal het materiaal van de naaimachine af. Knip de boven- en onderdraad door waarbij u ongeveer 15 cm lengte laat. Gebruik een gewone naaimachine om met de hand de bovendraad naar de achterkant van het materiaal te trekken. Knoop de twee draadjes aan elkaar vast om het vast te zetten.



## Zipper Insertion

Pattern

5 (Straight Stitch)

The zipper foot is used to sew various types of zippers and can easily be positioned to the right or left side of the needle.

When sewing the right side of the zipper, attach the shank to the left pin of the zipper foot. When sewing the left side of the zipper, attach the shank to the right pin of the zipper foot. See **fig. A**.

1. Set the pattern selection dial to the Straight Stitch (5) with the desired length.
2. Lower the presser foot lifter and attach either the left or right pin of the zipper foot onto the shank.
3. Fold the edge of the material 2 cm (3/4") and place the zipper under the folded portion.
4. Lower the needle into the notch located on the side of the zipper foot.
5. Sew from the bottom of the zipper toward the top on both sides. The needle should be positioned on the zipper side of the foot for best results. See **fig. B**.
6. To sew the opposite side of the zipper, release the foot by raising the lever located at the back of the presser foot holder assembly, install the zipper foot on the other side of the zipper and continue sewing using the other side notch.

- ① Zipper foot
- ② Right pin for sewing the left side of the zipper
- ③ Left pin for sewing the right side of the zipper
- ④ Lower the needle into the notch

## Einnähen eines Reißverschlusses

Muster

5 (Geradstich)

Der Reißverschußfuß wird benutzt, um verschiedene Reißverschlüsse einzunähen und kann einfach auf der linken oder rechten Seite der Nadel angebaut werden.

Wenn Sie die linke Seite des Reißverschlusses nähen, muß sich der Fuß auf der linken Seite der Nadel befinden. Wenn Sie die rechte Seite des Reißverschlusses nähen, muß sich der Fuß auf der rechten Seite der Nadel befinden. Siehe **Abb. A**.

1. Stellen Sie den Stichmuster-Drehschalter auf Geradstich (5) mit der gewünschten Länge.
2. Senken Sie den Nähfußhebel und befestigen Sie entweder den linken oder den rechten Stift des Fußes an dem Flansch der Stoffdrückerstange.
3. Falten Sie die Stoffkante etwa 2 cm um und legen den Reißverschuß unter den umgefalteten Teil.
4. Senken Sie die Nadel in die Kerbe an der Seite des Reißverschußfußes.
5. Nähen Sie auf beiden Seiten vom Anfang des Reißverschlusses bis zum Ende. Für optimale Ergebnisse sollte sich die Nadel dabei immer an der Reißverschußseite des Fußes befinden. Siehe **Abb. B**.
6. Um die andere Seite des Reißverschlusses zu nähen, lösen Sie den Fuß mit dem Knopf an seiner Rückseite, bauen den Fuß für die andere Seite des Reißverschlusses um, und beginnen Sie zu nähen (mit der Nadel in der anderen Kerbe).

- ① Reißverschußfuß
- ② Rechter Stift zum Nähen der linken Verschußseite
- ③ Linker Stift zum Nähen der rechten Verschußseite
- ④ Senken Sie die Nadel in die Kerbe des Reißverschußfußes.

## Insertion de fermeture à glissière

Modèle de point

5 (Point droit)

Le pied à semelle étroite permet de coudre de nombreux types de fermetures à glissière et peut aisément être installé à droite ou à gauche de l'aiguille.

Lors de la couture de la partie droite de la fermeture à glissière, fixer la semelle à la partie gauche du pied approprié. Lors de la couture du côté droit, installer la semelle à la partie droite du pied. Voir **fig. A**.

1. Mettre le sélecteur de modèle sur le point droit (5) avec la longueur souhaitée.
2. Abaisser le levier du pied-de-biche et fixer la partie gauche ou droite du pied pour fermetures à glissière dans l'encoche.
3. Plier le bord du tissu à 2 cm et placer la fermeture à glissière sous la partie pliée.
4. Abaisser l'aiguille et la faire passer dans l'encoche située sur le côté du pied pour fermetures à glissière.
5. Coudre la fermeture à glissière de bas en haut, des deux côtés. Pour obtenir les meilleurs résultats, il est recommandé de placer l'aiguille du côté de la fermeture à glissière par rapport au pied. Voir **fig. B**.
6. Pour coudre le côté opposé de la fermeture à glissière, libérer le pied en relevant le levier situé à l'arrière du support, installer le pied pour fermeture à glissière de l'autre côté de la fermeture et continuer à coudre en faisant passer l'aiguille par l'autre encoche.

- ① Pied pour fermetures à glissière
- ② Axe de droite pour coudre le côté gauche de la fermeture à glissière.
- ③ Axe de gauche pour coudre le côté droit de la fermeture à glissière.
- ④ Abaisser l'aiguille et la faire glisser dans l'encoche.

## Een rits inzetten

Patroon

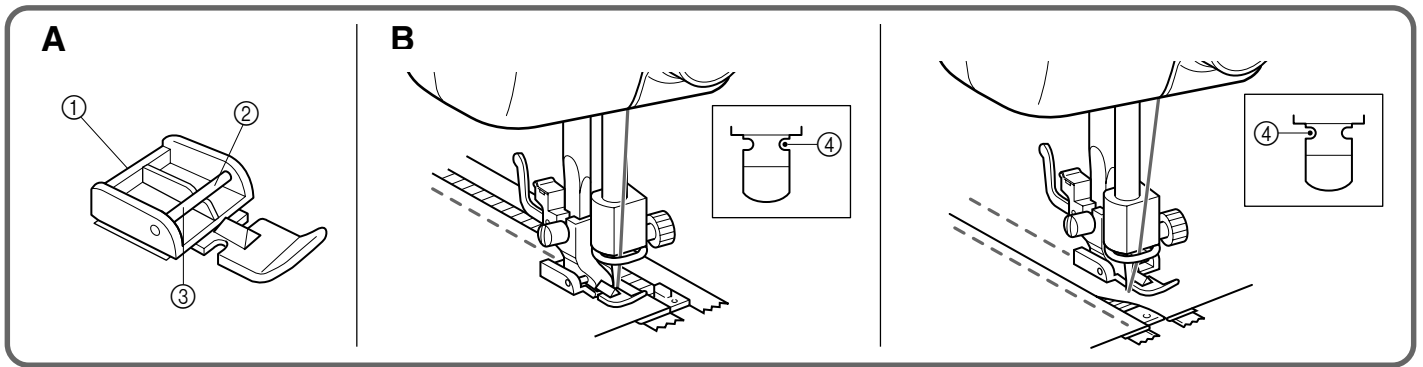
5 (Rechte steek)

De ritsvoet is geschikt voor het inzetten van verschillende soorten ritsen, en kan op eenvoudige wijze links of rechts van de naald worden gezet.

Voor het naaien rechts van de ritsluiting, monteert u het asje aan de pin links van de ritsvoet. Naait u de linkerkant van de rits, dan wordt het asje van de ritsvoet aan de rechterpin gezet (zie **fig. A**).

1. Stel de patroonkeuze knop in op de Rechte Steek (5) met de gewenste lengte.
2. Laat de persvoethendel zakken en monteer ofwel de linker- of de rechterpin van de ritsvoet aan de as.
3. Vouw de rand van de stof 2 cm om en leg de rits onder het gevouwen gedeelte.
4. Laat de naald in de inkeping aan de zijkant van de ritsvoet zakken.
5. Naai de rits vast vanaf de onderkant van de rits naar boven, aan beide zijden. Het beste resultaat verkrijgt u wanneer de naald aan de ritskant van de voet staat (zie **fig. B**).
6. Voor het naaien van de andere kant van de rits zet u eerst de ritsvoet los door de hendel omhoog te halen aan de achterkant van de persvoetconstructie, waarna u de ritsvoet aan de andere kant van de rits installeert om de andere kant van de rits vast te zetten.

- ① Ritsvoet
- ② Rechterpin voor de linkerkant van de rits
- ③ Linkerpin voor de rechterkant van de rits
- ④ Laat de naald in de uitsparing zakken.



## Gathering

Pattern

5 (Straight Stitch)

1. Set the pattern selection dial to the Straight Stitch (5) with the desired length.
2. Loosen the tension of the upper thread (to about 2) so that the lower thread lies on the underside of the material.
3. Sew a single row or multiple rows of Straight Stitches.
4. Pull the lower thread(s) to gather the material.

## Pour froncer un tissu

Modèle

5 (Point droit)

1. Mettre le sélecteur de modèle sur le point droit (5) avec la longueur souhaitée.
2. Relâcher la tension du fil supérieur (mettre sur 2 environ) afin que le fil inférieur reste tendu à l'envers du tissu.
3. Coudre une ou plusieurs rangées de points droits.
4. Tirer sur le ou les fils inférieurs pour froncer le tissu.

## Reffen

Muster

5 (Geradstich)

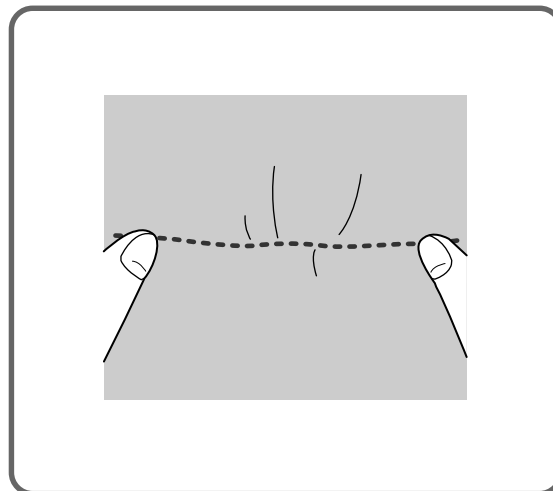
1. Stellen Sie den Stichmuster-Drehschalter auf Geradstich (5) mit der gewünschten Länge.
2. Lockern Sie die Spannung des Oberfadens (auf etwa 2), so daß der Unterfaden auf der Unterseite des Materials liegt.
3. Nähen Sie eine oder mehrere Reihen im Geradestich.
4. Ziehen Sie den Unterfaden, um das Material zu reffen.

## Plooiën

Patroon

5 (Rechte steek)

1. Stel de patroonkeuzeknop in op de Rechte Steek (5) met de gewenste lengte.
2. Verlaag de spanning op de bovendraad (op ongeveer 2) zodat de onderdraad op de binnenkant van de stof ligt.
3. Naai nu één of meerdere rijen rechte steken.
4. Trek aan de onderdraad (of draden) om het materiaal te plooiën.



## Darning

Pattern	Foot	Other
5 (Straight Stitch)	None	Darning Plate

1. Place the darning plate on the needle plate as shown in **fig. A**.
2. Set the pattern selection dial to the Straight Stitch (5) with the desired length.
3. Place the portion to be darned under the presser foot together with a fabric underlay for reinforcement.
4. Either remove both the presser foot and presser foot holder assembly or use an embroidering presser foot (sold separately).
5. Begin sewing alternating between gently pushing the work away from you and pulling it toward you. With the darning plate on the machine the feed dogs will not move the fabric.
6. Repeat this motion until the portion to be darned is filled with parallel lines of stitching. See **fig. B**.

## Reprisage

Modèle	Pied-de-biche	Autre
5 (Point droit)	Sans pied	Plaque à repriser

1. Placer la plaque à repriser sur la plaque à aiguille comme le montre la **fig. A**.
2. Mettre le sélecteur de modèle sur le point droit (5) avec la longueur souhaitée.
3. Placer la partie à repriser et la pièce de renfort sous le pied-de-biche.
4. Soit retirer le pied-de-biche et son support ou utiliser un pied pour broderies (non fourni)
5. Commencer à coudre en donnant au tissu un mouvement de va-et-vient (en le poussant et en le tirant doucement). Lorsque la plaque à repriser est installée sur la machine, les griffes d'entraînement n'ont plus d'effet sur le tissu.
6. Répéter l'opération jusqu'à ce que l'ensemble de la partie à repriser soit couverte de lignes de piqûres parallèles. Voir **fig. B**.

## Stopfen

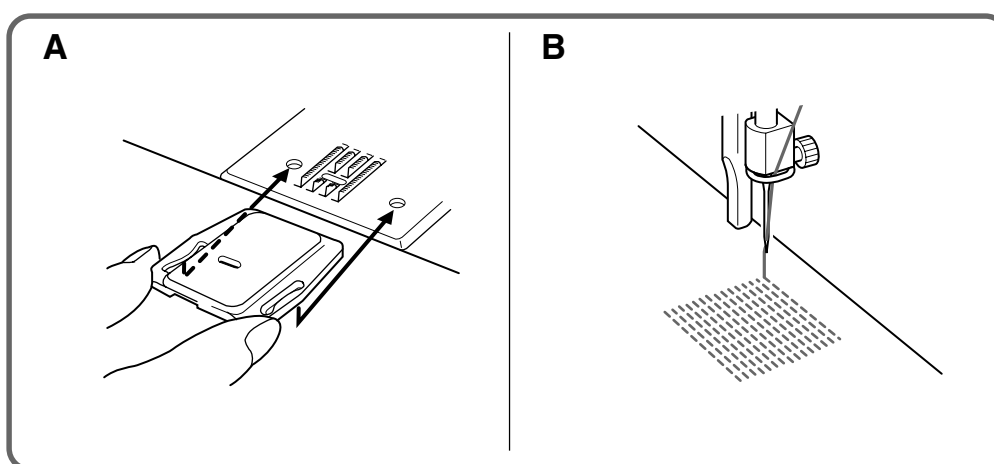
Muster	Fuß	Andere
5 (Geradstich)	Keiner	Stopfplatte

1. Plazieren Sie die Stopfplatte auf der Stichplatte, wie in **Abb. A** gezeigt.
2. Stellen Sie den Stichmuster-Drehschalter auf Geradstich (5) mit der gewünschten Länge.
3. Legen Sie die zu stopfende Stelle zusammen mit einer Stoffunterlage zur Verstärkung unter den Nähfuß.
4. Demontieren Sie entweder Nähfuß und Nähfußhalter, oder verwenden Sie einen Stickfuß (als Zubehör gesondert erhältlich).
5. Beginnen Sie mit dem Nähen, während Sie den Stoff leicht vor und zurück bewegen. Bei installierter Stopfplatte wird der Stoff nicht mehr transportiert.
6. Wiederholen Sie diese Bewegung, bis die betreffende Stelle mit parallelen Stichlinien ausgefüllt ist. Siehe **Abb. B**.

## Stoppen

Patroon	Voet	Div.
5 (Rechte steek)	Geen	Stopplaatje

1. Leg het stopplaatje op de naaldplaat zoals ge-toond in **fig. A**.
2. Stel de patroonkeuzeknop in op de Rechte Steek (5) met de gewenste lengte.
3. Leg het stuk stof dat u wilt stoppen onder de persvoet, en leg hier een stuk stof ter versteviging onder.
4. Haal zowel de persvoet en de persvoethouderconstructie weg of gebruik een borduur persvoet (kan apart aangeschaft worden).
5. Start de naaimachine en duw de stof telkens voorzichtig van u af en trek het weer naar u toe. Door het stopplaatje kunnen de transporteurs, of grijpers, de stof niet verplaatsen.
6. Herhaal deze handeling tot het te stoppen gedeelte is gevuld met parallelle rijen steken (zie **fig. B**)



## Appliques

Pattern

1, 2, 3, 4 (Zigzag Stitch)

An applique is created by cutting a contrasting piece of fabric into a shape to be used as a decoration on a garment or project.

1. Baste the cut design to the fabric in the desired location.
2. Carefully sew around the edge of the cutout design with the appropriate Zigzag Stitch (1, 2, 3 or 4).

### NOTE:

Make reinforcing Straight Stitches at the beginning and end of the stitching to secure your work.

3. Cut away the surplus fabric outside of the stitching.
4. Remove the basting, if necessary.

## Appliques

Modèle

1, 2, 3, 4 (Point zigzag)

Pour créer une applique, il suffit de découper un morceau d'un tissu contrastant et de lui donner la forme d'une décoration à appliquer sur un vêtement ou sur un ouvrage.

1. Faufileur le motif découpé à l'endroit souhaité.
2. Coudre soigneusement le contour du motif avec le point zigzag approprié (1,2,3 ou 4).

### REMARQUE:

Faire quelques points droits à chaque extrémité pour renforcer la couture.

3. Couper la partie de tissu dépassant de la couture.
4. Défaufiler, si nécessaire.

## Applizieren

Muster

1, 2, 3, 4 (Zickzackstich)

Eine Applikation wird hergestellt, indem ein Stück kontrastierenden Stoffes ausgeschnitten und als Dekoration auf einem Kleidungsstück oder einer anderen Arbeit aufgebracht wird.

1. Heften Sie den zugeschnittenen Stoff an den gewünschten Platz.
2. Nähen Sie sorgfältig entlang der Schnittkante mit einem geeigneten Zickzackstich (1, 2, 3 oder 4).

### HINWEIS:

Nähen Sie zur Befestigung ein paar Geradstiche an Anfang und Ende der Nähte.

3. Schneiden Sie den überstehenden Stoff außerhalb der Naht ab.
4. Entfernen Sie die Heftung, wenn nötig.

## Applicaties

Patroon

1, 2, 3, 4 (Zigzag steek)

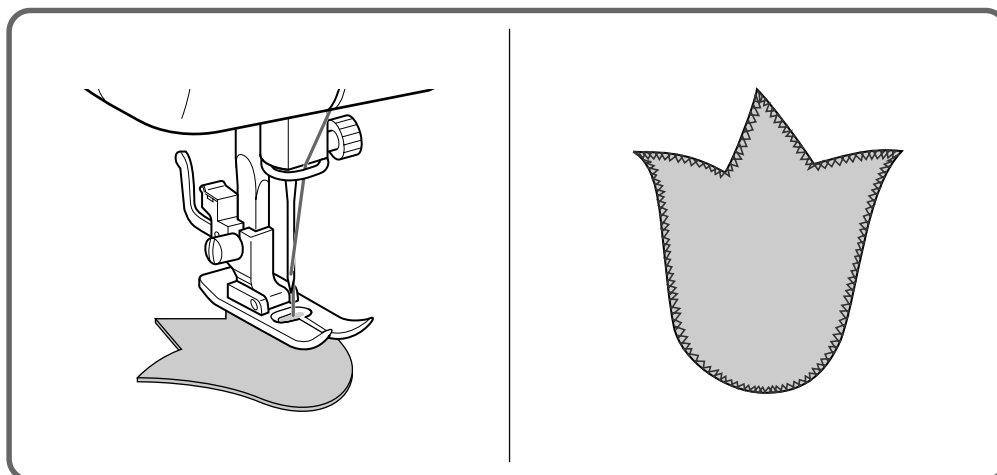
Een applicatie is een uit contrasterende stof geknipte vorm die op een andere stof wordt genaaid.

1. Rijg het uitgeknipte ontwerp op de gewenste plaats.
2. Volg met uw naaimachine voorzichtig de buitenrand van het ontwerp met een geschikte zigzagsteek (1, 2, 3 of 4).

### OPMERKING:

Naai enkele rechte versterkingssteken aan het begin en het einde van uw werk voor het aan- en afhechten.

3. Knip eventueel overtollig materiaal van de applicatie.
4. Verwijder, indien noodzakelijk, de rijgdraad.



## Monogramming and Embroidering

Pattern	Foot	Other
1, 2, 3, 4 (Zigzag Stitch)	None	Darning Plate

### PREPARING FOR MONOGRAMMING AND EMBROIDERING

1. Place the darning plate on the needle plate.
2. Set the pattern selection dial to the appropriate Zigzag Stitch (1, 2, 3 or 4).
3. Draw the lettering (for monogramming) or design (for embroidering) on the surface of the fabric.
4. Stretch the fabric between embroidery hoops as firmly as possible with the underside of the fabric on the bottom of the inside hoop.
5. Place the work under the needle and lower the presser bar with both the presser foot and presser foot holder assembly removed.
6. Pull the lower thread up through the work at the starting position by turning the balance wheel to make a few holding stitches.
7. Grip the hoop with the thumbs and forefingers of both hands while pressing the fabric with the middle and third fingers and supporting the outside of the hoop with your smaller fingers.

## Monogramme und Stickarbeiten

Muster	Fuß	Andere
1, 2, 3, 4 (Zickzackstich)	Keiner	Stopfplatte

### VORBEREITUNG FÜR MONOGRAMME UND STICKARBEITEN

1. Plazieren Sie die Stopfplatte auf der Stichplatte.
2. Stellen Sie den Stichmuster-Drehschalter auf den entsprechenden Zickzackstich (1, 2, 3 oder 4).
3. Zeichnen Sie die Umrandung des Monogramms oder des Stickobjektes auf die Stoffoberseite.
4. Spannen Sie den Stoff so fest wie möglich in einen Stickrahmen, so daß sich die Stoffunterseite am unteren Rand des inneren Rahmens befindet.
5. Plazieren Sie die Arbeit unter der Nadel und senken Sie den Nähfußhebel; dabei sollten sowohl Nähfuß als auch Nähfußhalter demontiert sein.
6. Ziehen Sie den Unterfaden an der Startposition nach oben durch indem Sie am Schwungrad drehen und ein paar Befestigungsstiche ausführen.
7. Ergreifen Sie den Rahmen mit Daumen und Zeigefinger beider Hände, während Sie den Stoff mit Mittel- und Ringfinger und die Außen-seite des Rahmens mit dem kleinen Finger unterstützen.

## Monogrammes et broderies

Modèle	Pied-de-biche	Autre
1, 2, 3, 4 (Point zigzag)	Sans pied	Plaque à repriser

### PREPARATION AVANT DE FAIRE DES MONOGRAMMES OU DES BRODERIES

1. Placer la plaque à repriser sur la plaque à aiguille.
2. Mettre le sélecteur de modèle sur le numéro de point zigzag adéquat (1,2,3 ou 4).
3. Dessiner les lettres (monogrammes) ou le motif (broderies) sur l'endroit du tissu.
4. Tendre au maximum l'ouvrage sur le tambour, en maintenant l'envers du tissu dans le fond du cercle intérieur.
5. Placer l'ouvrage sous l'aiguille et abaisser la barre du pied-de-biche, sans pied et sans support.
6. Tirer le fil inférieur à travers l'ouvrage, au point de départ. Pour ce faire, tourner le volant vers soi et piquer quelques points de maintien.
7. Saisir le tambour des deux mains, avec le pouce et l'index, tout en appuyant sur le tissu avec le majeur et l'annulaire de chaque main. Les auriculaires serviront à tenir l'extérieur du tambour.

## Monogrammen en borduren

Patroon	Voet	Div.
1, 2, 3, 4 (Zigzag steek)	Geen	Stopplaatje

### VOORBEREIDING VOOR MONOGRAMMEN EN BORDUURWERK

1. Leg het stopplaatje op de naaldplaat.
2. Stel de patroonkeuzeknop in op de geschikte zigzagsteek (1, 2, 3 of 4).
3. Teken de letters (voor monogrammen) of het ontwerp (voor borduren) op de stof.
4. Strek de stof zo strak mogelijk tussen de borduurringen met de binnenkant van de stof aan de onderkant van de binnenring.
5. Leg het werk onder de naald en laat de persvoethendel zakken met zowel de persvoet en de persvoethouderconstructie verwijderd.
6. Draai het handwiel en trek de onderdraad op het beginpunt door uw werk omhoog. Maak een paar aanhechtingssteken.
7. Pak de ring vast tussen duim en wijsvinger van beide handen en voer druk uit op de stof met uw middel- en ringvingers. Met uw pinken kunt u dan afsteunen op de buitenkant van de ring.



### MONOGRAMMING (fig. A)

1. Sew moving the hoop slowly along the lettering at a constant speed.
2. To secure the stitching, set the pattern selection dial to the Straight Stitch (5) with the desired length and sew a few stitches at the end of the last letter.

### EMBROIDERING (fig. B)

1. Stitch the outline of the design by moving the embroidery hoop.
2. Fill in the design alternating from the outline of the design to the inside and from the inside to the outline until the design is completely filled in. Keep the stitching close together.

#### NOTE:

A long stitch is made by moving the embroidery hoop rapidly and a short stitch is made by moving it slowly.

3. To secure the stitching, set the pattern selection dial to the Straight Stitch (5) with the desired length and sew a few stitches at the end of the design.

### MONOGRAMMES (fig. A)

1. Coudre à une vitesse constante en déplaçant lentement le tambour le long des lettres.
2. Pour arrêter la couture, régler le sélecteur de modèle de point sur le point droit (5) avec la longueur souhaitée et coudre quelques points à la fin de la dernière lettre.

### BRODERIES (fig. B)

1. Piquer le contour du motif en déplaçant le tambour au fur et à mesure.
2. Remplir le motif en piquant alternativement à point serrés du contour vers le centre et du centre vers le bord jusqu'à ce que le dessin soit entièrement recouvert de points. Veiller à bien rapprocher les rangées de points.

#### REMARQUE:

Pour obtenir de grands points, déplacer rapidement le tambour. Pour faire un petit point, le déplacer lentement.

3. Pour arrêter la couture, régler le sélecteur de modèle de point sur le point droit (5) avec la longueur souhaitée et coudre quelques points droits à la fin du motif.

### MONOGRAMME (Abb. A)

1. Nähen Sie mit langsamer und gleichbleibender Geschwindigkeit entlang der Buchstaben, indem Sie den Rahmen bewegen.
2. Drehen Sie zur Befestigung der Naht den Stichmuster-Drehschalter auf Geradstich (5) mit der gewünschten Länge, und setzen Sie einige Geradstiche an das Ende des letzten Buchstabens.

### STICKEN (Abb. B)

1. Stickern Sie die Umrandung des Motivs durch Bewegung des Stickrahmens.
2. Füllen Sie das Motiv aus, indem Sie von der Umrandung nach innen und wieder nach außen bis zur Umrandung sticken, bis das Motiv vollständig ausgefüllt ist. Halten Sie die Stiche eng beieinander.

#### HINWEIS:

Ein langer Stich wird durch schnelle, ein kurzer Stich durch langsame Bewegung des Stickrahmens erzeugt.

3. Drehen Sie zur Befestigung der Naht den Stichmuster-Drehschalter auf Geradstich (5) mit der gewünschten Länge, und setzen Sie einige Geradstiche an das Ende des Motivs.

### MONOGRAMMEN (fig. A)

1. Naai onder een constante snelheid langs de randen van de letters door de ring langzaam te bewegen.
2. Stel de patroonkeuzeknop in op de Rechte Steek (5) met de gewenste lengte en om uw werk af te hechten naait u aan het einde van de laatste letter een paar rechte steken.

### BORDUREN (fig. B)

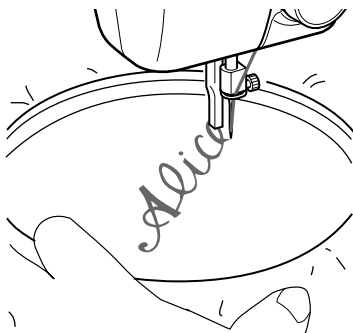
1. Stik langs de omstrekk van uw ontwerp door de borduurring te bewegen.
2. U kunt uw ontwerp nu opvullen door eerst van buiten naar binnen en dan weer van binnen naar de buitenrand te naaien totdat het hele ontwerp is opgevuld. Zorg dat de steken dicht naast elkaar komen te liggen.

#### OPMERKING:

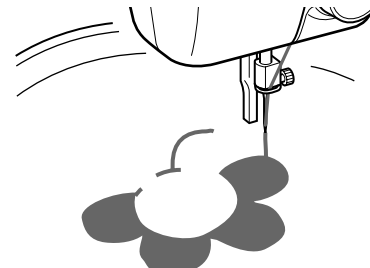
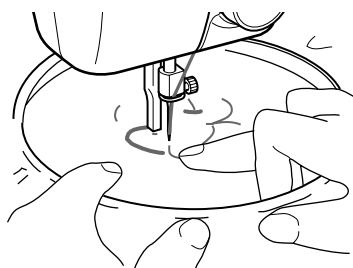
Door de borduurring snel te bewegen ontstaat er een lange steek. Een korte steek krijgt u door de ring langzaam te bewegen.

3. Stel de patroonkeuzeknop in op de Rechte Steek (5) met de gewenste lengte en om uw werk af te hechten naait u aan het einde van de laatste letter een paar rechte steken.

A



B



## Changing the Bulb

1. Remove the power supply plug from the electrical outlet.
2. Loosen the face plate screw as shown in **fig. A**.
3. Remove the face plate from the machine as illustrated in **fig. B**.
4. Replace the sewing light bulb. See **fig. C**.
  - ① Bulb
  - ② Loosen
  - ③ Tighten
5. Reattach the face plate and fasten the screw as shown in **fig. D**.

## Remplacement de l'ampoule

1. Retirer la fiche d'alimentation de la prise de courant.
2. Desserrer la vis du capot de la machine comme indiqué à la **fig. A**.
3. Retirer le capot comme le montre la **fig. B**.
4. Remplacer l'ampoule de la lampe. Voir **fig. C**.
  - ① Ampoule
  - ② Desserrer
  - ③ Visser
5. Rattacher le capot et resserrer la vis comme l'indique la **fig. D**.

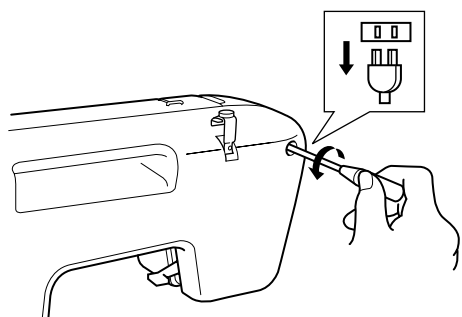
## Nählichtlampe auswechseln

1. Ziehen Sie den Netzstecker aus der Netzsteckdose.
2. Lösen Sie die Schraube der Abdeckplatte, wie in **Abb. A** gezeigt.
3. Nehmen Sie die Abdeckplatte von der Maschine, wie in **Abb. B** gezeigt.
4. Ersetzen Sie die Nählichtlampe. Siehe **Abb. C**.
  - ① Lampe
  - ② Lösen
  - ③ Festziehen
5. Setzen Sie die Abdeckplatte wieder auf und ziehen Sie die Schraube wieder fest **Abb. D**.

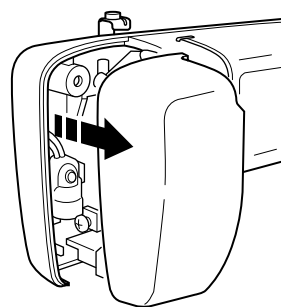
## Het lampje verwisselen

1. Verwijder de stekker uit het stopcontact.
2. Verwijder de schroef in de voorplaat zoals getoond in **fig. A**.
3. Verwijder de voorplaat zoals getoond in **fig. B**.
4. Vervang het naailampje zoals getoond in **fig. C**.
  - ① Lampje
  - ② Losmaken
  - ③ Vastmaken
5. Plaats de voorplaat en draai de schroef weer vast zoals getoond in **fig. D**.

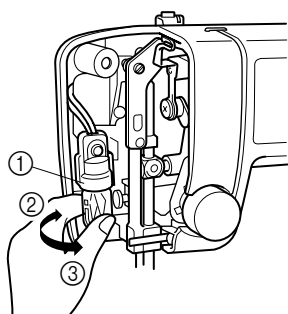
**A**



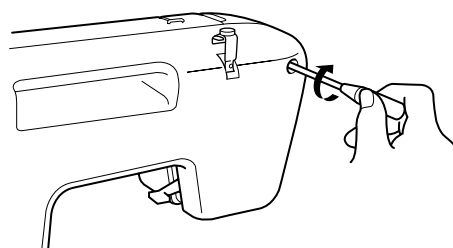
**B**



**C**



**D**





## Oiling

1. Remove the power supply plug from the electrical outlet.
2. Put 2 to 3 drops of oil at each of the points indicated in fig. A.
3. After oiling, run the machine without thread at a fast speed for a short time.
4. Be sure to wipe any excess oil off the machine.

### NOTE:

The machine should be oiled once a week if it is used more than one hour a day. If the machine is used more often, oil every day. Sewing machine oil is available from your local sewing machine dealer or service center.

Do not apply too much oil as it may get on your thread and fabric.

## Ölen

1. Ziehen Sie den Netzstecker aus der Netzsteckdose.
2. Geben Sie 2 bis 3 Tropfen Nähmaschinenöl auf jeden der in **Abb. A** markierten Punkte.
3. Lassen Sie die Maschine nach dem Ölen für kurze Zeit mit schneller Geschwindigkeit und ohne Faden laufen.
4. Wischen Sie überlaufendes Öl ab.

### HINWEIS:

Die Maschine sollte einmal wöchentlich geölt werden, wenn Sie pro Tag mehr als eine Stunde benutzt wird. Wenn die Maschine öfter benutzt wird, ölen Sie sie jeden Tag.

Nähmaschinenöl ist in Ihrem örtlichen Nähmaschinenhandel oder von Ihrem Reparaturdienst erhältlich.

Geben Sie nicht zu viel Öl auf die beschriebenen Stellen, damit kein Öl auf Ihr Garn oder den Stoff geraten kann.

## Graissage

1. Retirer la fiche d'alimentation de la prise de courant.
2. Mettre 2 ou 3 gouttes d'huile sur chacun des points indiqués sur la **fig. A**.
3. Après le graissage, faire fonctionner la machine à grande vitesse, sans fil, pendant un court instant.
4. Essuyer tout excédent d'huile.

### REMARQUE:

Si la machine sert environ une heure par jour, elle doit être huilée une fois par semaine. Si elle sert plus souvent, elle doit être huilée chaque jour.

Vous trouverez de l'huile pour machine à coudre chez votre revendeur ou dans un centre technique.

Ne pas verser trop d'huile car celle-ci pourrait couler sur les fils ou sur le tissu.

## Smeren

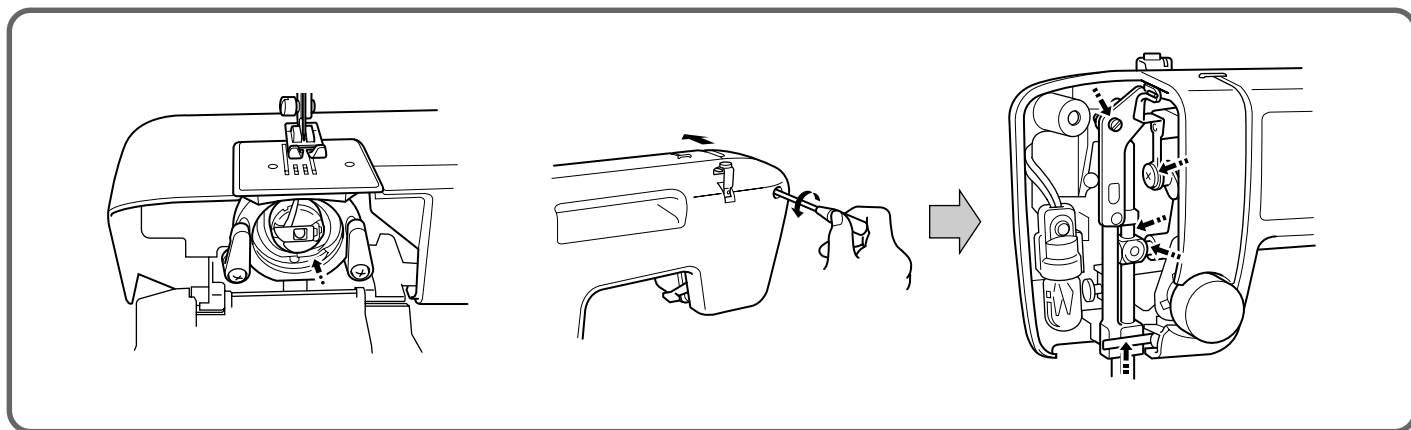
1. Verwijder de stekker uit het stopcontact.
2. Giet 2 tot 3 druppels olie in elk van de smeerpunten die zijn aangegeven in **fig. A**.
3. Vervolgens laat u de machine even zonder dat er een draad is ingeregen op hoge snelheid draaien.
4. Neem de machine af en reinig eventuele overtollige of gemorste olie.

### OPMERKING:

Indien de machine meer dan een uur per dag wordt gebruikt, dan dient deze eenmaal per week te worden gesmeerd. Bij nog intensiever gebruik van de machine moet deze elke dag worden gesmeerd.

De juiste olie voor naaimachines is verkrijgbaar bij uw plaatselijke leverancier of service-centrum.

Gebruik nooit te veel olie, omdat dan het gevaar ontstaat dat dit op uw garen of materiaal komt.



## Cleaning

### Removing the Shuttle Hook

1. Remove the needle.
2. Remove the extension table and open the shuttle cover on the front of the free arm.
3. Take out the bobbin case by opening its latch and pulling it out from the shuttle race.
4. Slide the latch levers out from the retaining ring to remove it. See **fig. A**.
5. Remove the hook by grasping its center post and pulling it out as shown in **fig. B**.

## Nettoyage

### Comment retirer le crochet de la navette

1. Retirer l'aiguille.
2. Retirer la table d'extension et ouvrir le couvercle de la navette, devant le bras libre.
3. Sortir le boîtier de la canette en tirant sur la languette métallique pour le sortir de la coursière.
4. Retirer les pattes de blocage de l'anneau de maintien pour l'ôter. Voir **fig. A**.
5. Sortir le crochet en le saisissant par son axe central et en tirant, comme l'indique la **fig. B**.

**NOTE:**

When the needle is lowered, the shuttle hook cannot be removed.

**Cleaning the Shuttle Race**

1. Remove any accumulated lint and thread from the retaining ring, hook, driver and race body with a brush.
2. A cloth dampened with machine oil should be used to wipe the shuttle race clean of lint.
3. Clean the lint from the shuttle hook in the same manner as described in step 2.
4. Reassemble the hook with the notch at the top and push the latch levers back to their positions to hold the retaining ring in place.

- ① Retaining ring
- ② Latch lever
- ③ Hook
- ④ Hook center post
- ⑤ Driver
- ⑥ Race body

**REMARQUE:**

Il est impossible de retirer le crochet de la navette lorsque l'aiguille est abaissée.

**Nettoyage de la coursière de la navette**

1. A l'aide d'une petite brosse, enlever la bourre et le fil qui se sont accumulés dans l'anneau de maintien, sur le crochet, dans l'entraînement et sur la coursière.
2. Nettoyer la coursière avec un chiffon imbibé d'huile pour machine.
3. Nettoyer la bourre du crochet de la navette comme indiqué au point 2.
4. Remonter le crochet avec l'encoche vers le haut et repousser les pattes de blocage en place, pour qu'elles maintiennent l'anneau en place.

- ① Anneau de maintien
- ② Patte de blocage
- ③ Crochet
- ④ Axe central du crochet
- ⑤ Entraînement
- ⑥ Coursière

**Reinigung****Entfernen des Kapselgehäuses**

1. Entfernen Sie die Nadel.
2. Entfernen Sie den Anschiebetisch, und öffnen Sie die Abdeckung des Kapselgehäuses vorne am Freiarm.
3. Nehmen Sie die Spulenkapsel heraus, indem Sie den Riegel aufziehen und die Kapsel zu sich herausziehen.
4. Drehen Sie die beiden Klemmriegel, so daß der Ringdeckel gelöst wird, und entnehmen Sie den Ringdeckel. Siehe **Abb. A**.
5. Nehmen Sie den Kapselhaken heraus, indem Sie ihn an der Mittelachse greifen und ihn wie in **Abb. B** gezeigt herausziehen.

**HINWEIS:**

Wenn die Nadel abgesenkt ist, kann der Kapselhaken nicht entfernt werden.

**Reinigung des Kapselgehäuses**

1. Entfernen Sie jegliche angesammelte Stofffasern und Fadenreste aus dem Ringdeckel, dem Kapselhaken, dem Läufer und dem Lauf mit einer feinen Bürste.
2. Ein in Nähmaschinenöl getränktes Tuch sollte benutzt werden, um den Lauf zu reinigen.
3. Reinigen Sie den Kapselhaken auf die in Schritt 2 beschriebene Weise.
4. Setzen Sie alles wieder zusammen und schieben die Klemmriegel wieder vor, so daß sie den Ringdeckel mit der Aussparung nach oben in der richtigen Position halten.

- ① Ringdeckel
- ② Klemmriegel
- ③ Kapselhaken
- ④ Greiferachse
- ⑤ Läufer
- ⑥ Laufgehäuse

**Reiniging****Spoelhaak verwijderen**

1. Verwijder de naald.
2. Haal het toebehorenvakje weg en open het dekseltje over de spoel aan de voorkant van de vrije arm.
3. Trek het spoelhuis aan het hendeltje uit de grijperbaan.
4. Schuif de positievingers van de zekeringsring en verwijder de ring (zie **fig. A**).
5. Verwijder de haak door het in het midden vast te pakken en het geheel naar buiten te trekken, zoals in **fig. B** is afgebeeld.

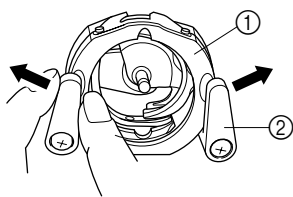
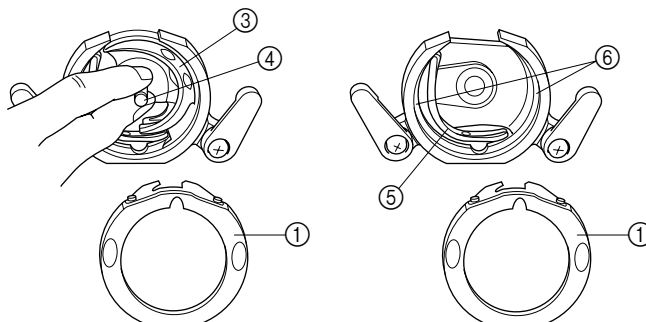
**OPMERKING:**

Als de naald naar beneden staat, kan de spoelhaak niet worden verwijderd.

**De spoelbaan reinigen**

1. Verwijder eventueel stof en draad uit de zekeringsring, haak, aandrijving en grijperbaan met een borsteltje.
2. Met een met naaimachine-olie bevochtigde doek kan de grijperbaan van stof en andere resten worden ontdaan.
3. Reinig de spoelhaak op dezelfde wijze als in 2 is beschreven.
4. Monteer de haak weer met de inkeping aan de bovenkant en duw de positievingers terug in de juiste positie om de zekeringsring op z'n plaats te houden.

- ① Zekeringsring
- ② Positievinger
- ③ Haak
- ④ Middelste as van haak
- ⑤ Aandrijving
- ⑥ Grijperbaan

**A****B**

## Cleaning the Feed Dogs

1. Remove the presser foot holder and the needle.
2. Remove the needle plate using a coin or screwdriver to take out the screws.
3. Clean the lint from the upper part of the feed dogs and shuttle race body with a brush.

## Nettoyage des griffes d'entraînement

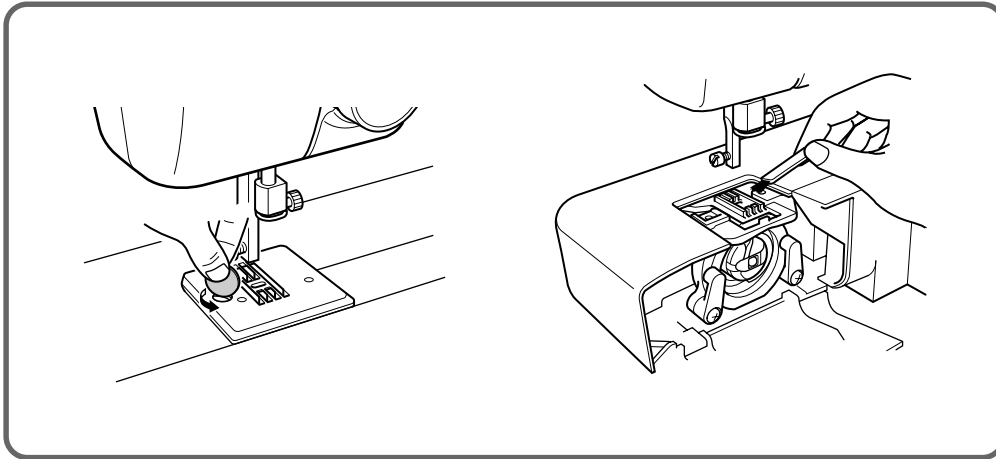
1. Retirer le support de pied-de-biche et l'aiguille.
2. Retirer la plaque à aiguille avec une pièce de monnaie pour desserrer les vis.
3. Nettoyer la partie supérieure des griffes d'entraînement et de la coursière de la navette à l'aide d'une brosse.

## Transporteur reinigen

1. Entfernen Sie den Nößfußhalter und die Nadel.
2. Entfernen Sie die Stichplatte, indem Sie mit einer Münze oder einem Schraubendreher die Schrauben lösen.
3. Reinigen Sie die Oberseite des Transporteurs und des Kapselgehäuses mit einer feinen Bürste.

## Transporteurs reinigen

1. Verwijder de houder van de persvoet en de naald.
2. Draai de schroeven in de naaldplaat los met een muntstuk of een kleine schroevendraaier en verwijder de naaldplaat.
3. Verwijder de houder van de persvoet en de naald.



## Performance Checklist

Whenever sewing difficulties are encountered, review the section in this instruction manual that details the operation you are performing to make sure you are correctly using the machine. If the problem continues, the following check list may help you to improve the operation.  
If you still have difficulties, contact your nearest service center.

## Liste de vérification en cas de défaillances

En cas de problème, consulter d'abord le chapitre voulu dans le présent manuel pour s'assurer de la bonne utilisation de la machine. Si le problème persiste, la liste de vérification suivante peut vous aider à remédier.  
Si vous ne parvenez toujours pas à résoudre le problème, veuillez contacter le centre technique le plus proche.

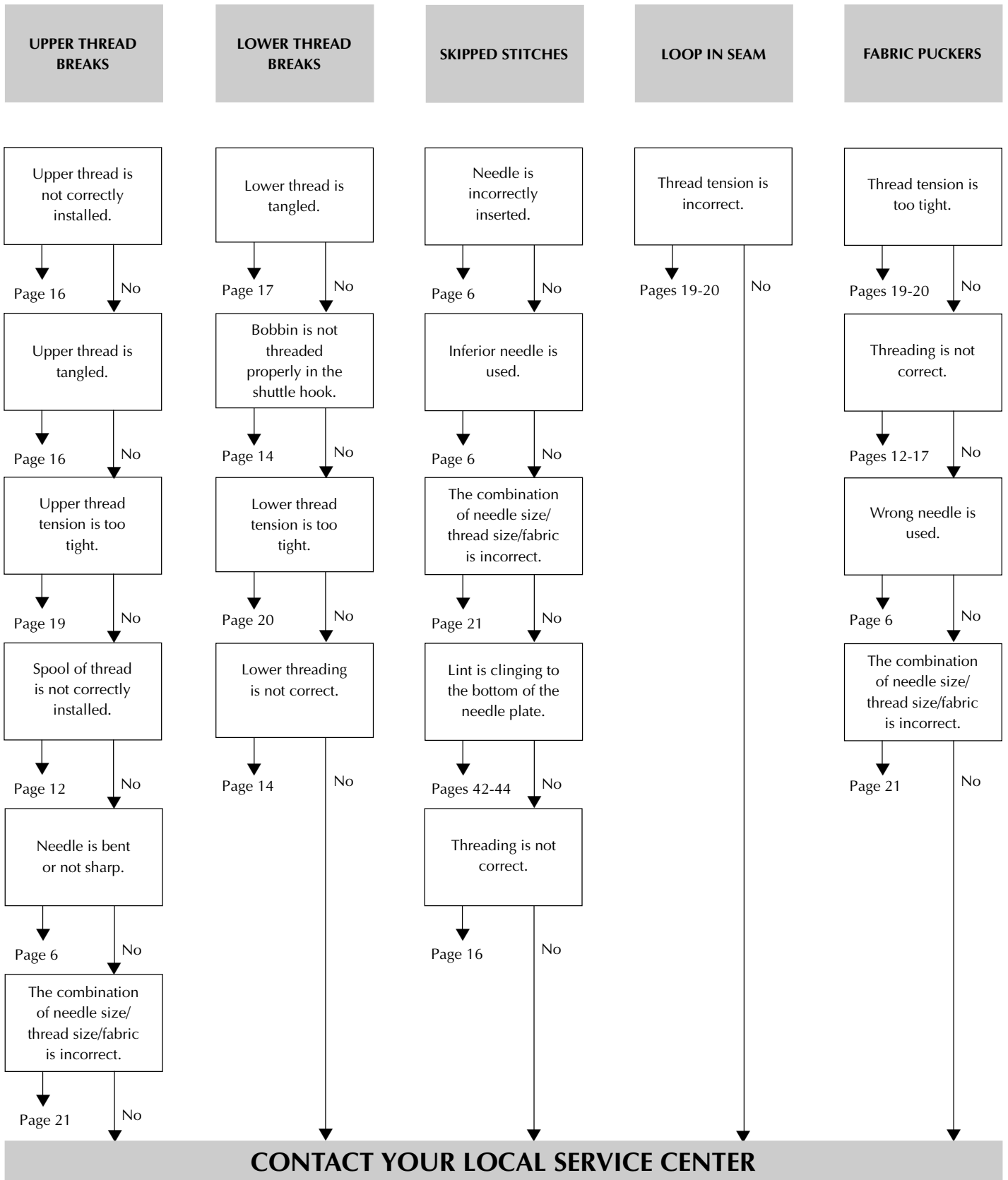
## Checkliste

Wann immer Sie beim Nähen auf Schwierigkeiten stoßen, lesen Sie den Abschnitt dieser Anleitung, die den Vorgang beschreibt, den Sie gerade durchführen, um sicherzugehen, daß Sie die Maschine richtig bedienen. Wenn das Problem dadurch nicht gelöst wurde, kann die folgende Checkliste bei der Analyse behilflich sein.  
Wenn die Probleme weiterbestehen, wenden Sie sich an den nächsten Reparaturservice.

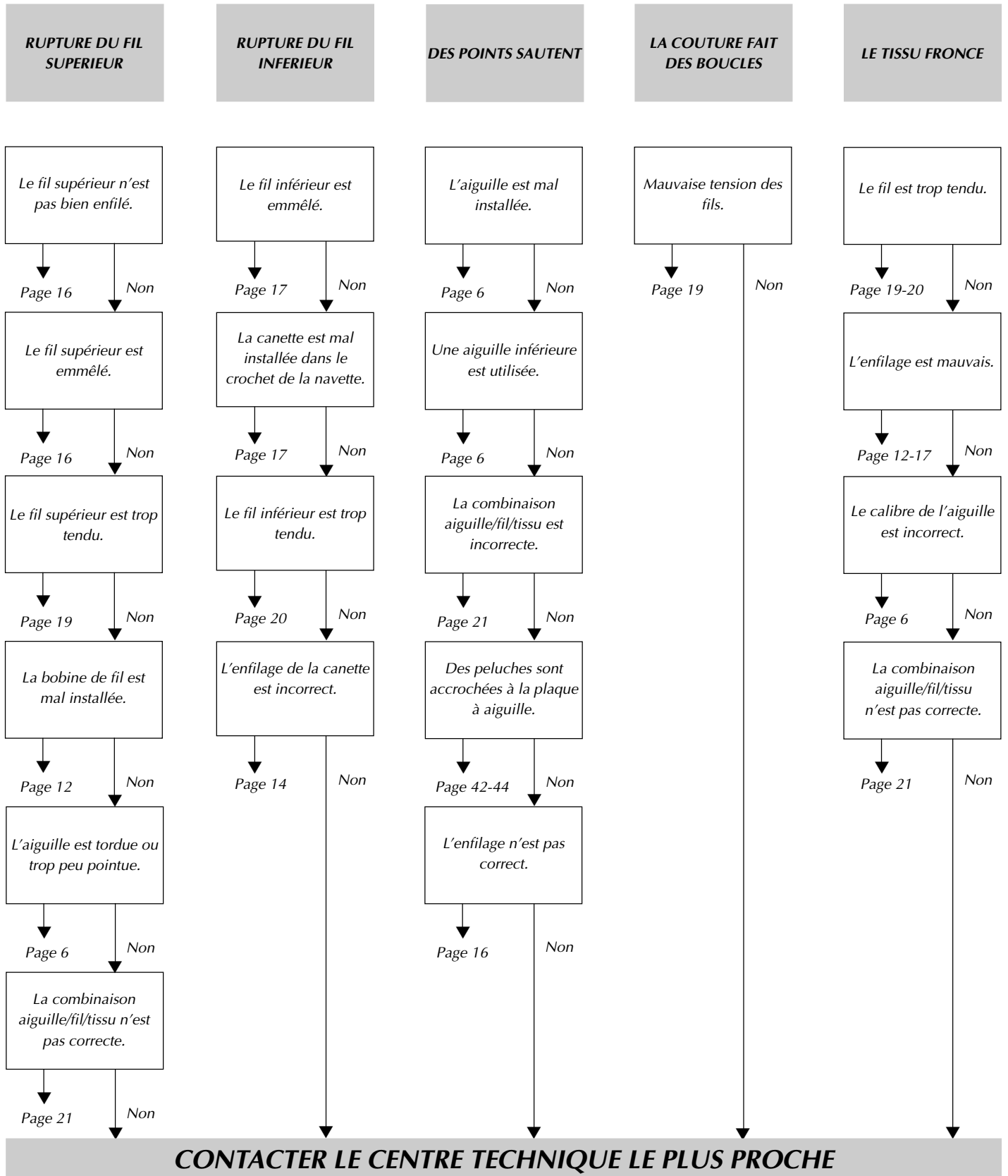
## Controlelijst

Indien er problemen optreden bij het gebruik van de naaimachine, kunt u eerst in dit handboek opzoeken of de handling correct werd uitgevoerd. Indien het probleem hiermee niet wordt opgelost, dan kunt u met behulp van de volgende controlelijst de fout wellicht verhelpen. Mocht u het probleem niet kunnen oplossen, neem dan contact op met uw service-centrum.

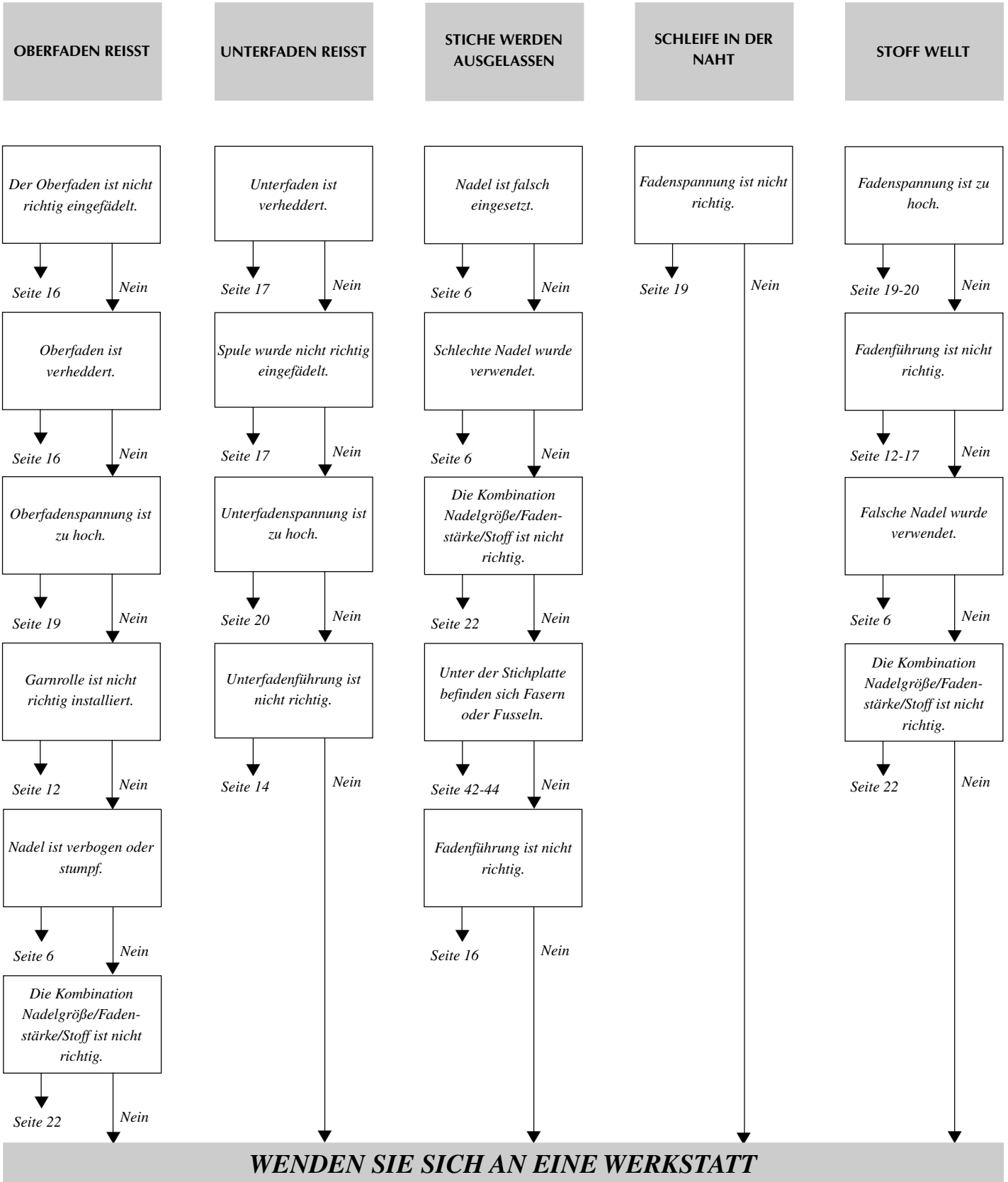
# PERFORMANCE CHECK LIST



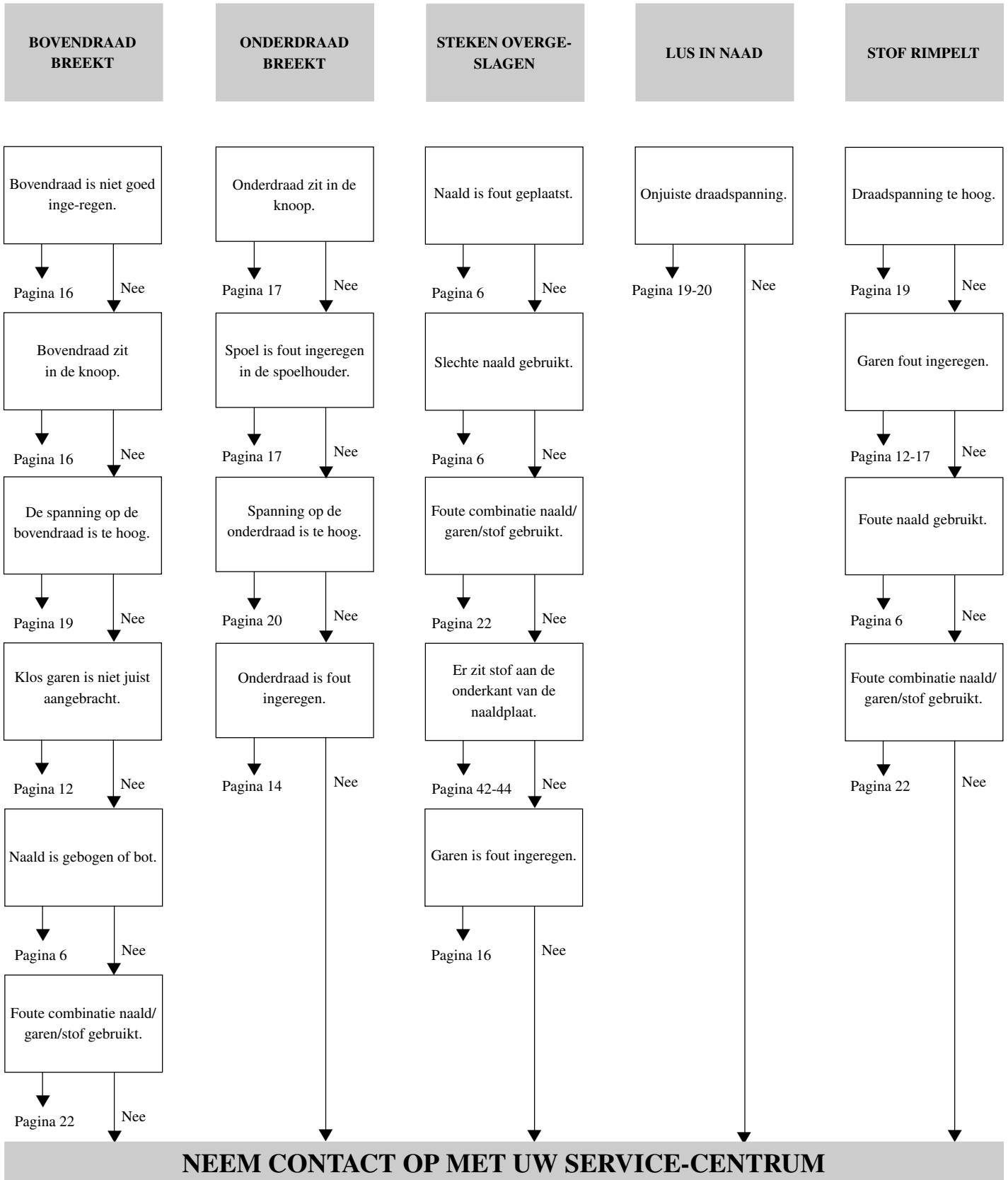
## LISTE DE VERIFICATION EN CAS DE DEFAILLANCES



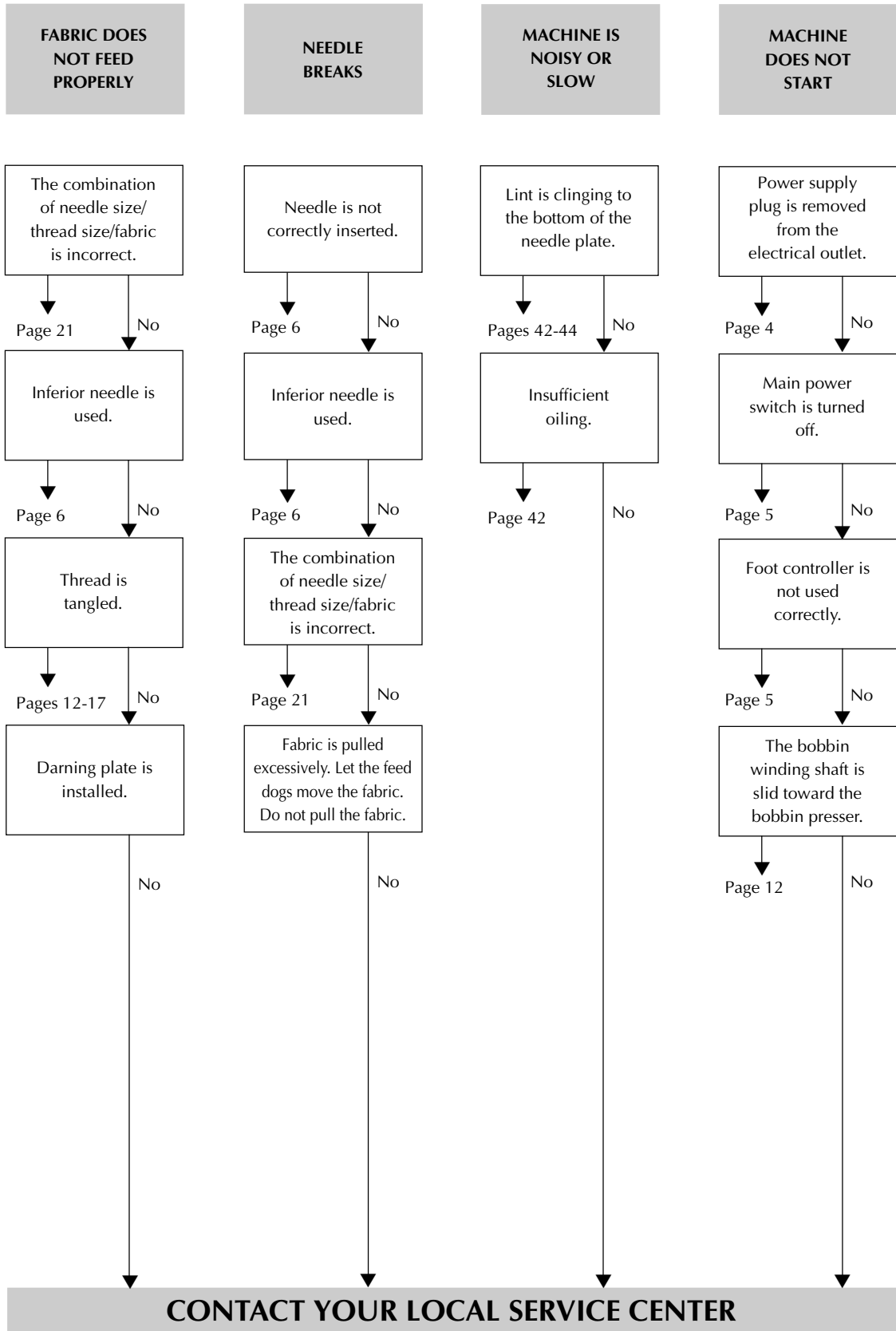
# CHECKLISTE



# CONTROLELIJST

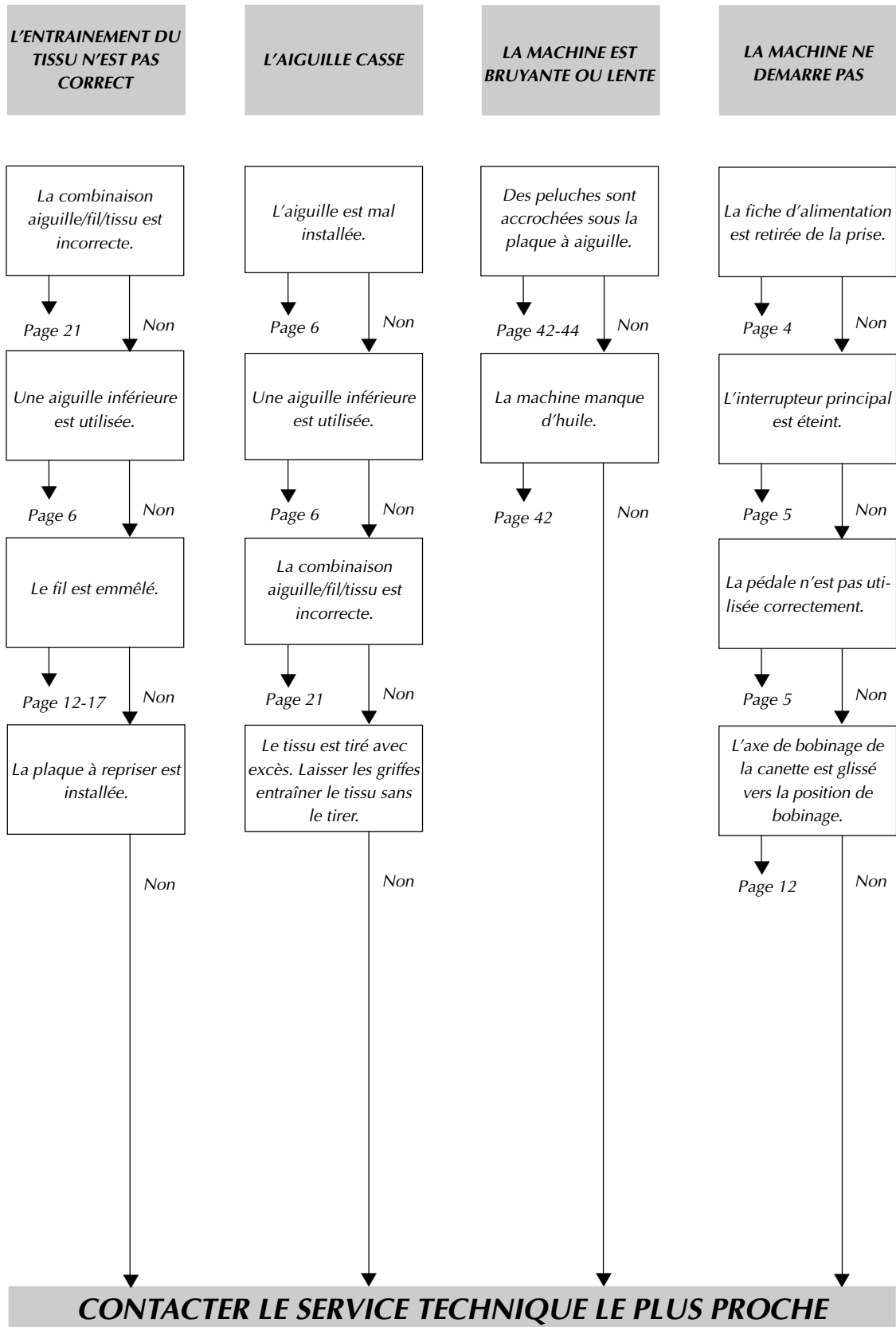


# PERFORMANCE CHECK LIST

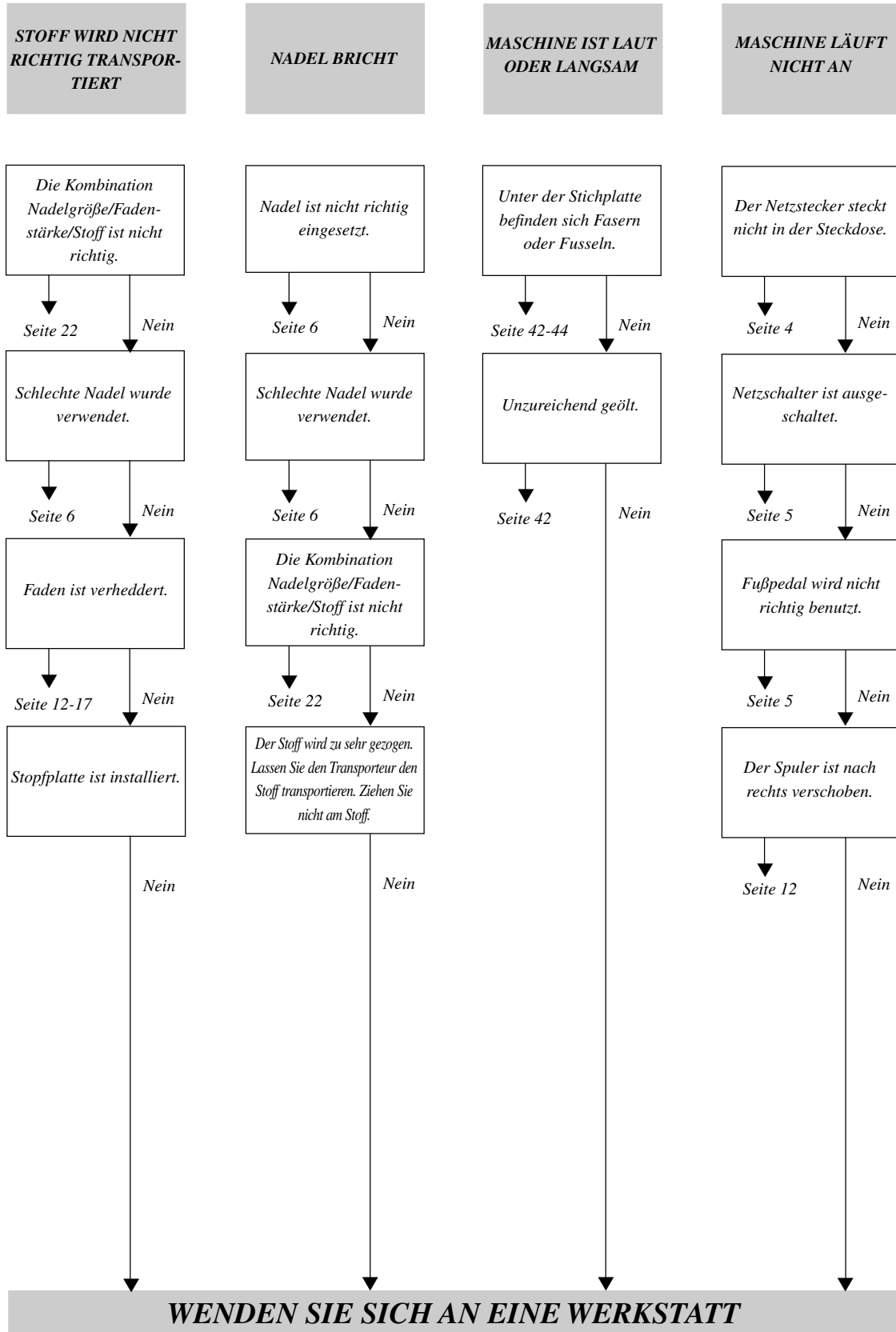




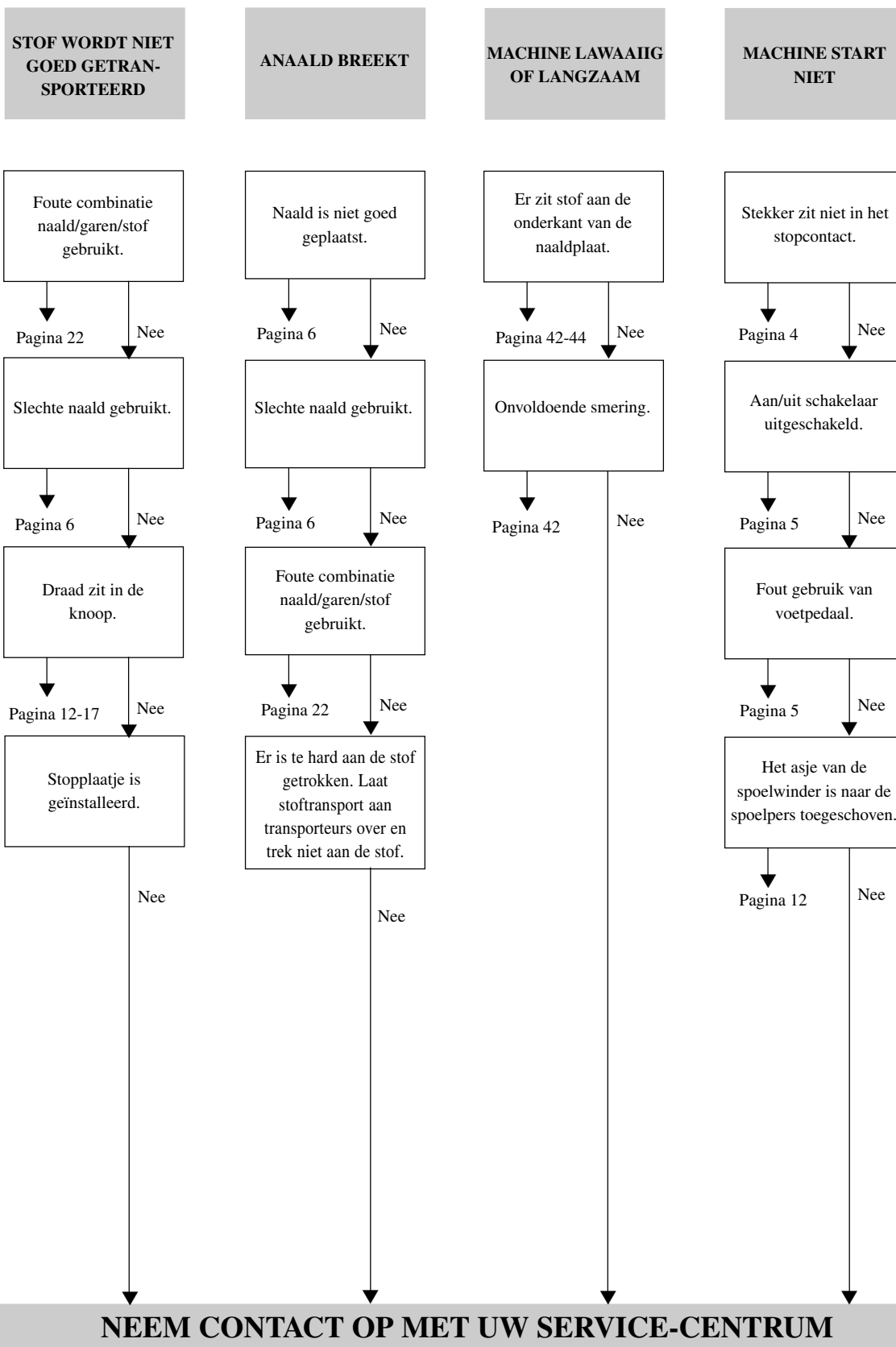
## LISTE DE VERIFICATION DES DEFAILLANCES



# CHECKLISTE



# CONTROLELIJST



## Repacking the Machine

Keep the carton and packing materials for future use. It may become necessary to reship the sewing machine. Improper packing or improper packing material could result in damage during shipping. Instructions for repacking the machine are illustrated below.

## Maschine verpacken

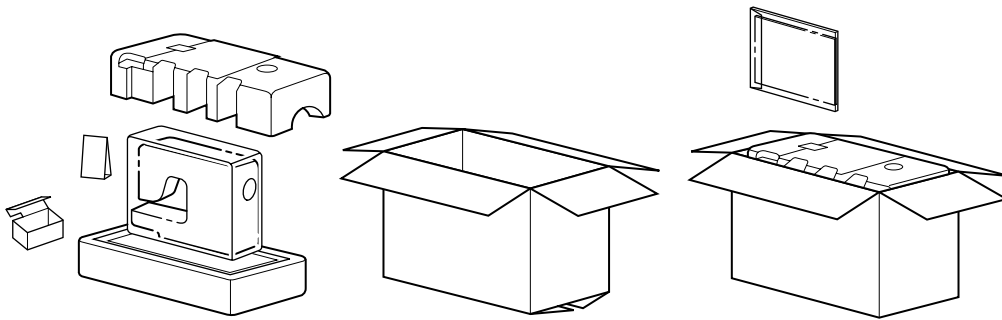
Bewahren Sie Karton und Verpackungsmaterial für zukünftigen Gebrauch auf. Es kann erforderlich sein, die Maschine einzuschicken. Unsachgemäße Verpackung oder falsches Verpackungsmaterial kann die Maschine beim Transport beschädigen. Die Anweisungen zum Verpacken der Maschine sind unten abgebildet.

## Emballage de la machine

Conserver le carton et les matériaux d'emballage pour pouvoir les réutiliser dans le futur ou pour réexpédier la machine. Un emballage mal fait ou avec des matériaux inadéquats pourrait occasionner des dégâts pendant le transport. Voir ci-après les instructions pour remettre la machine dans son emballage d'origine.

## De machine opnieuw inpakken

U wordt aangeraden de doos en het andere verpakkingsmateriaal voor toekomstig gebruik te bewaren, daar het soms kan gebeuren dat de machine verzonden moet worden. Met het foute verpakkingsmateriaal kan de machine tijdens het transport beschadigd raken. In de onderstaande illustraties ziet u, hoe de machine weer verpakt moet worden.



### IMPORTANT

This packing material is designed to prevent damage in transit. Save this packing material in the event it is needed to transport this sewing machine.

### IMPORTANT

Cet emballage a été conçu pour protéger la machine pendant le transport. Conservez-le au cas où il serait nécessaire de déménager la machine.

### WICHTIG

Dieses Verpackungsmaterial ist dazu gedacht, Schäden beim Transport zu vermeiden. Bewahren Sie dieses Verpackungsmaterial für den Fall auf, daß die Maschine transportiert werden muß.

### BELANGRIJK

Dit verpakkingsmateriaal is speciaal ontworpen om beschadiging tijdens vervoer te voorkomen. Bewaar het goed ingeval de naaimachine vervoerd of verzonden moet worden.

# INDEX

	Page		Page
<b>A</b>			
Accessories .....	3	<b>S</b>	
Applique .....	38	Satin Stitching .....	25
<b>B</b>			
Blind Hem Stitching .....	26	Sewing Light	
Bobbin winding .....	12	Switch .....	5
Buttonhole .....	29-30, 32	Light Bulb Replacement.....	41
Buttonhole Fine Adjustment .....	33	Shuttle Hook Removal .....	42-43
Button Sewing .....	34	Shuttle Race Cleaning .....	43
<b>C</b>			
Cleaning .....	42-44	Straight Stitching .....	23
Connecting Plugs .....	4	Stretch Blind Stitch .....	26
<b>D</b>			
Darning.....	37	Shell Tuck Stitching .....	28
Drawing Up Lower Thread.....	17	<b>T</b>	
<b>E</b>			
Elastic Stitching .....	27	Thread Tension.....	19-20
Embroidering .....	39-40	Troubleshooting .....	45, 49
<b>F</b>			
Feed Dog Cleaning .....	44	Twin-Needle Sewing .....	18
Foot Controller .....	5	<b>U</b>	
Free-Arm Style .....	8	Upper Tension Control Dial .....	19
<b>G</b>			
Gathering .....	36	Upper Threading .....	15-16
<b>L</b>			
Lower Threading .....	14	<b>W</b>	
<b>M</b>			
Main Power Switch .....	5	Winding the Bobbin .....	12
Monogramming .....	39-40	<b>Z</b>	
<b>N</b>			
Needle Replacement/inspection .....	6	Zigzag Stitching .....	25
<b>O</b>			
Oiling .....	42	Zipper Insertion.....	35
<b>P</b>			
Pattern Selection Dial.....	9		
Performance Checklist .....	45, 49		
Principal Parts .....	1-2		
<b>R</b>			
Relative Chart of Sewing Fabrics, Needles and Threads .....	21		
Repacking .....	53		
Reverse Sewing Lever .....	12		

# INDEX

	Page		Page
<b>A</b>			
Accessoires .....	3		
Aiguille			
Remplacement/Inspection .....	6		
Appliques .....	38		
<b>B</b>			
Boutonnière .....	29-30, 32		
Broderies .....	39-40		
<b>C</b>			
Coudre un bouton .....	34		
Couture avec une aiguille jumelée .....	18		
<b>E</b>			
Emballage .....	53		
Équilibrage des boutonnières .....	33		
<b>F</b>			
Fronces .....	36		
<b>G</b>			
Graissage .....	42		
Guide de dépannage .....	46, 50		
<b>I</b>			
Insertion de fermeture à glissière .....	35		
Interrupteur principal .....	5		
<b>L</b>			
Lampe de couture			
Interrupteur .....	5		
Remplacement de l'ampoule .....	41		
Largeurs de points .....	9		
Levier de couture en marche arrière .....	12		
Liste de vérification des défaillances .....	46, 50		
<b>M</b>			
Mise en place du fil inférieur .....	14		
Mise en place du fil supérieur .....	15-16		
Modèle bras libre .....	8		
Monogrammes .....	39-40		
<b>N</b>			
Nettoyage .....	42-44		
Nettoyage de la coursière de la navette .....	43		
Nettoyage des griffes d'entraînement .....	44		
<b>P</b>			
Pédale .....	5		
Pièces principales .....	1, 2		
Point picot .....	28		
Point droit .....	23		
Point élastique .....	27		
Point élastique invisible .....	26		
Point zigzag .....	25		
Point de bourdon .....	25		
<b>R</b>			
Raccordement .....	4		
Remontée du fil inférieur .....	17		
Remplissage de la canette .....	12		
Reprisage .....	37		
Retrait du crochet de la navette .....	42-43		
<b>S</b>			
Sélecteur de modèle de point .....	9		
Sélecteur de tension supérieure .....	19		
<b>T</b>			
Tableau de comparaison tissus/aiguilles/fils .....	21		
Tension des fils .....	19-20		

# INDICE

Seite	Seite
<b>A</b>	
Anschlußstecker .....	4
Applizieren .....	38
Aufspulen .....	13
<b>B</b>	
Blindstich .....	26
<b>C</b>	
Checkliste .....	47, 51
<b>D</b>	
Dessousstich .....	28
Doppelnadel; Nähen mit .....	18
<b>E</b>	
Elastischer Zickzack .....	27
Elastischer Blindstich .....	26
<b>F</b>	
Fadenspannung .....	19-20
Freiarm .....	8
Fußpedal .....	5
<b>G</b>	
Geradstich .....	23
<b>H</b>	
Hauptbestandteile .....	1-2
<b>K</b>	
Kapselgehäuse reinigen .....	43
Kapselhaken herausnehmen .....	43
Knopf annähen .....	34
Knopfloch .....	29, 31-32
Knopfloch-Fein-einstellung .....	33
<b>M</b>	
Monogramme .....	39-40
<b>N</b>	
Nadel	
ersetzen/prüfen .....	6
Nählicht	
Ersetzen der Lampe .....	41
-Schalter .....	5
Netzschalter .....	5
<b>O</b>	
Oberfadenspannung .....	15-16
Oberfadenspanner .....	19
Ölen .....	42
<b>P</b>	
Problemlösungen .....	47, 51
<b>R</b>	
Reffen .....	36
Reinigung .....	43-44
Reißverschluß einnähen .....	35
<b>S</b>	
Stichmuster-Drehschalter .....	9
Sticken .....	40
Stoff-, Nadel- und Garntabelle .....	22
Stopfen .....	37
<b>T</b>	
Transporteur; Reinigung .....	44
<b>U</b>	
Umkehrtaste .....	12
Unterfaden heraufholen .....	17
Unterfadenspannung .....	14
<b>V</b>	
Verpacken .....	53
<b>Z</b>	
Zickzackstich .....	25
Zubehör .....	3

# ÍNDICE

	Pagina		Pagina	
<b>A</b>				
Achteruitnaaiknop .....	12	Onderdraad inrijgen .....	14	
Applicaties .....	38	Onderdraad oppakken .....	17	
<b>B</b>				
Blindzoomsteek .....	26	Opnieuw inpakken .....	53	
Blindzoom stretchsteek .....	26	Overzicht van materialen, naalden en garens .....	22	
Borduren .....	40	<b>P</b>		
Bovendraad inrijgen .....	15-16	Patroonkeuzeknop .....	9	
<b>C</b>				
Controlelijst .....	48, 52	Plooiën .....	36	
<b>D</b>				
Draadspanning .....	19-20	Problemen en oplossingen .....	48, 52	
<b>E</b>				
Elastische steek .....	27	<b>R</b>		
<b>H</b>				
Hoofdonderdelen .....	1-2	Rechte steek .....	23	
<b>I</b>				
Instelknop voor bovendraadspanning .....	19	Reinigen .....	43-44	
<b>K</b>				
Knoop aanzetten .....	34	Reiniging van transporteurs .....	44	
Knoopsgat .....	29, 31-32	Rits inzetten .....	35	
Knoopsgat afstelling .....	33	<b>S</b>		
<b>M</b>				
Monogrammen .....	39-40	Schelp-rijgsteek .....	28	
<b>N</b>				
Naaien met dubbele naald .....	18	Smering .....	42	
Naailampje		Spanningsknop bovendraad .....	19	
Lampje vervangen .....	41	Spoel opwinden .....	13	
Schakelaar .....	5	Spoelbaan reinigen .....	43	
Naald		Spoelhaak verwijderen .....	43	
Controle/Vervangen .....	6	Stekkers en contacten .....	4	
		Stroomschakelaar .....	5	
		Stoppen .....	37	
		<b>T</b>		
		Toebehoren .....	3	
		<b>V</b>		
		Voetpedaal .....	5	
		Vrije arm .....	8	
		<b>Z</b>		
		Zigzagsteek .....	25	



