

InfrarotPro
Quellenstraße 10
36148 Kalbach



InfrarotPro[®]
Service mit Wärme

Original Bedienungsanleitung

Ferninfrarotheizung

Wichtig

Vor Gebrauch sorgfältig lesen – Aufbewahren zum Nachschlagen

Änderungsindex

Datum	Version	Kapitel	Grund	Verantwortlich

Diese Betriebsanleitung wurde nach bestem Wissen von uns erstellt. Sollten Sie trotzdem Fehler oder Unklarheiten feststellen, bitten wir Sie uns dies mitzuteilen. Des Weiteren sind für Hinweise und Anregungen dankbar. Bitte wenden Sie sich an:

Jost & van der Lem GmbH
Quellenstraße 10
36148 Utrichshausen

Tel: 097425890102
E-Mail: jost-vanderlem-gmbh@web.de

Eigentum

Diese Betriebsanleitung ist Eigentum von:

Jost & van der Lem GmbH
Quellenstraße 10
36148 Utrichshausen

Inhalt

1	Produktinformation	4
1.1	Ferninfrarotheizungen	4
1.2	Diverse Montagearten	4
1.2.1	Deckenmontage	4
1.2.2	Wandmontage	4
2	Hinweise zum Lesen	5
2.1	Abkürzungen, Synonyme, Zeichen	5
2.2	Sicherheitsrelevante Informationen	5
3	Rechtliche Regelungen	7
3.1	Haftungsausschluss	7
3.2	Geltende Richtlinien	7
3.3	Verkauf in den außenwirtschaftlichen Bereich	7
4	!!!Sicherheit!!!	8
4.1	Bestimmungsgemäße Verwendung	8
4.2	Technische Daten	9
4.3	Typenschild	9
4.4	Sicherheitshinweise	9
5	Montage	11
5.1	Allgemeine Hinweise zur Montage	11
5.1.1	Installation der InfrarotPro Heizung	12
5.2	Positionierung	12
6	Inbetriebnahme	13
6.1	Hinweise zur Handhabung	13
7	Reinigung und Wartung	14
7.1	Reinigung	14
7.2	Reparatur	14
8	Störungsbeseitigung	15
8.1	Konformitätserklärung	15

1. Produktinformation

Vorwort

Vielen Dank, dass Sie sich für eine Ferninfrarotheizung der Firma Jost & van der Lem GmbH entschieden haben.

Ferninfrarotheizungen sind Elektro Heizungen und arbeiten mit Elektrizität. Aufgrund dessen besteht ein gewisses Gefahrenpotential. Demnach ist es wichtig diese Bedienungsanleitung mit Sorgfalt zu lesen, bevor die Heizung in Betrieb genommen wird. Des Weiteren sollte die Bedienungsanleitung immer in der Nähe des Gerätes aufbewahrt werden.

Bei Unklarheiten oder Fragen stehen wir Ihnen gerne zur Stelle.

1.1 Ferninfrarotheizung

Ferninfrarotheizung sind Direktheizungen, die nach dem Prinzip der Wärmestrahlung (Infrarot) arbeiten. Dabei benötigen sie nicht viel Energie um ein angenehmes und wohltuendes Raumklima zu erschaffen.

Durch eine Energieumsetzung von nahezu 100% sind die Ferninfrarotheizung sehr Übertragungseffizient. Die Oberfläche der Heizpaneele sind so konstruiert, dass Sie eine optimale Wärmeabgabe im Bereich von 6 bis 14 qm erzielen.

Die Heizpaneele verwenden das gleiche Prinzip der Sonnenwärme, wobei die Wärmewellen Körper und Gegenstände bestrahlen, welche wiederum die Wärme abgeben. Das daraus resultierende Raumklima entspricht einem von natürlicher Sonnenstrahlung erzeugtem Klima. Des Weiteren wird dadurch die Bildung von Schimmel verhindert, da das Mauerwerk deutlich länger und effektiver die Wärme speichert, als bei einer Konvektionsheizung.

Ferninfrarotheizung können in den verschiedensten Gebäuden und Räumen und deren Umgebung zur Anwendung gebracht werden. Je nach Umgebung und Art der gewünschten Anwendung sind verschiedene Modelle zu empfehlen. Bei der Auswahl des individuellen Modells, stehen Ihnen unsere Berater gerne zur Seite. Es gibt für verschiedene Modelle verschiedene Installationshinweise. Diese sollten unbedingt beachtet werden.

Ferninfrarotheizung heizen in nur wenigen Minuten auf Betriebstemperatur (ca. 5 bis 10 Minuten) Mehr dazu unter Kapitel 2. Sollten Sie nicht direkt nach kurzer Zeit eine warme und behagliche Temperatur im Raum verspüren, setzen Sie den Betrieb der Ferninfrarotheizung länger fort, bis sich die Objekte und Gegenstände im Raum erwärmt haben. Nach der ersten Einführungsphase, sollte die Heizung nur noch wenig Energie aufwenden, um das Zimmer zu beheizen, da Objekte und Wände erwärmt sind.

Abhängig vom Modell, wird sich die Oberfläche auf 80 bis 125 C aufheizen. Alle unserer Ferninfrarotheizung sind mit Überhitzungsschutzsicherung ausgestattet, welche die Oberfläche des Gerätes bei evtl. Überhitzen automatisch abschaltet.

1.2 Diverse Montagearten

1.2.1 Deckenmontage

Die Deckenmontage sollte aus Sicherheitsgründen nur von einem Fachmann durchgeführt werden. Beachten Sie aber dringend die beschriebenen Hinweise zur Montage.

1.2.2 Wandmontage

Ferninfrarotheizung sind die perfekte Zusatz- oder Hauptheizsystem für Wohnbereiche. Durch den Ästhetischen Aspekt und die platzsparende Bauweise unserer Ferninfrarotheizung können Sie in nahezu jeder Umgebung verbaut werden (Bitte beachten Sie die Hinweise zur Montage)


2. Hinweise zum Lesen

2.1 Abkürzungen, Synonyme, Zeichen


Abkürzungen/ Synonym	Bedeutung
EMV	Elektromagnetische Verträglichkeit
Gerät	Ferninfrartheizung

Zeichen	Bedeutung
→	Anweisung zum Handeln
●	Aufzählung
Kursiv	Bezeichnung einer Taste, eines Tasters, eines Schalters

2.2 Sicherheitsrelevante Informationen

Das Symbol  warnt Sie vor einem Personenschaden.

Diese Betriebsanleitung enthält sicherheitsrelevante Informationen:

- Im Kapitel 4 Sicherheit 
- Als Warnhinweise in einzelnen Kapiteln, die sicherheitsrelevanten Informationen erklären Ihnen die Gefahren an der Maschine und wie Sie diese Gefahren vermeiden können.

Lesen Sie die sicherheitsrelevanten Informationen besonders aufmerksam. Durch Ihr Wissen können Sie die gefährlichen Situationen erkennen und sich und andere schützen.

Kapitel Sicherheit

Das Kapitel informiert Sie über Maßnahmen zu Ihrer Sicherheit. Die Informationen sollen Ihr Bewusstsein für sicheres Verhalten fördern.

Ziel ist, eine Grundlage für Schulungen und Unterweisungen zu bieten.

Warnhinweis

Diese Betriebsanleitung enthält in mehreren Kapiteln Warnhinweise. Ein Warnhinweis warnt Sie immer vor einer unmittelbar drohenden Gefahr. Er ist in Verbindung mit der Situation zu verstehen, in der der Warnhinweis gegeben wird.

Ziel ist, Unfälle und Schäden zu vermeiden.



SIGNALWORT

Dieser Warnhinweistext nennt die Gefährdung. Der Warnhinweistext nennt die Folgen.

→ Diese Anweisung nennt die Abhilfe

Signalwort	Risikograd oder Gefährdung	Bedeutung
GEFAHR	Hoch	Tod, schwere Körperverletzung werden eintreten, wenn die Gefährdung nicht vermieden wird.
WARNUNG	Mittel	Tod, schwere Körperverletzung können eintreten, wenn die Gefährdung nicht vermieden wird.
VORSICHT	Niedrig	Geringfügige oder mäßige Verletzungen können eintreten, wenn die Gefährdung nicht vermieden wird.

3. Rechtliche Regelungen

3.1 Haftungsausschluss

Keine Gewährleistungen werden übernommen für Schäden, die aus folgenden Gründen entstanden sind:

- Nicht bestimmungsgemäße oder unsachgemäße Verwendung des Gerätes.
- Nichtbeachtung der Hinweise in dieser Bedienungsanleitung bezüglich Transport, Lagerung, Montage, Inbetriebnahme, Betrieb, Wartung, Instandhaltung oder sonstigen Maßnahmen am Gerät.
- Fehlerhafte Montage oder Inbetriebnahme
- Eigenmächtige Umbauten und Veränderungen des Gerätes.
- Natürliche Abnutzung.
- Ungeeignete Betriebsmittel und Ersatzteile.
- Unsachgemäß durchgeführte Reparaturen.
- Chemische, elektrochemische oder elektrische Einflüsse.
- Katastrophenfälle durch Fremdeinwirkungen oder höhere Gewalt.
- Kommt es zu einer Veräußerung des Gerätes in den außereuropäischen Wirtschaftsraum, werden keinerlei Haftung des Herstellers übernommen. Das Gerät ist ausschließlich für den europäischen Wirtschaftsraum konzipiert, gebaut und dokumentiert.
- Das Recht des Weiterverkauf des Gerätes in den außereuropäischen Raum hat der Verkäufer.
- Die Verpflichtung aller gesetzlichen Auflagen des jeweiligen Wirtschaftsraumes/ Landes zu erfüllen.

Die Ferninfrarotheizung ist ausschließlich im Wohnbereich zu betreiben!

3.2 Geltende Richtlinien

→ Siehe EG Konformitätserklärung in Kapitel 8.1

3.3 Verkauf in den außereuropäischen Wirtschaftsraum

Bei Veräußerung der Ferninfrarotheizung in den außereuropäischen Wirtschaftsraum wird keine Haftung vom Hersteller übernommen. Das Gerät ist ausschließlich für den europäischen Wirtschaftsraum konzipiert, gebaut und dokumentiert.

Bei Weiterverkauf der Ferninfrarotheizung in den außereuropäischen Raum erfüllt der Verkäufer die Verpflichtung aller gesetzlichen Auflagen des jeweiligen Wirtschaftsraumes / Lands.

4. Sicherheit



4.1 Bestimmungsgemäße Verwendung

Die Ferninfrarotheizungen dienen dem Heizen von Wohnräumen.

Das Gerät erwärmt Gegenstände und Körper im Wellenlänge Bereich von 6 bis 14 m. diese geben wiederum die Wärme an die Raumluft ab.

Das Gerät kann in Wohnräumen an der Decke oder Wand montiert werden. Des Weiteren darf das Gerät auf speziellen, nur für das Gerät zulässige, Standfüßen betrieben werden.

Das Gerät ist nach dem Stand der Technik und den anerkannten sicherheitstechnischen Regeln gebaut.

Dennoch können bei unsachgemäßer oder nicht bestimmungsgemäßer Verwendung des Gerätes Gefahren für Leib und Leben des Benutzers oder Dritter bzw. Schäden am Gerät und anderen Sachwerten entstehen.

Der Einsatzbereich des Geräts ist der Wohnbereich. Sie ist zum Anschluss an ein öffentliches Stromversorgungsnetz vorgesehen.

Bei Nichtbeachtung und für hieraus resultierende Schäden haftet der Hersteller nicht. Das Risiko trägt der Betreiber.

Treten während des Betriebes Störungen auf:

- Das Gerät vom Strom trennen
- Den Hersteller der Gerätes informieren.

Vernünftigerweise vorhersehbare Fehleranwendung

Als vorhersehbare Fehleranwendung gilt jede andere Verwendung als in dieser Betriebsanleitung beschrieben.

Dazu zählen:

- Der Betrieb ohne Schutzeinhausungen
- Die Mechanische oder elektrische Überbrückung
- Die Verwendung anderer Teile als der Originalteile
- Umbauten, Veränderungen und Manipulationen
- Die Nichtbeachtung der Anweisungen

4.2 Technische Daten

Die nachfolgenden technischen Informationen beziehen sich auf die gesamten Infrarotheizungen der InfrarotPro Heizsysteme. Die spezifischen Informationen zu ihren Geräten finden Sie auf dem Typenschild, welches sich auf der Rückseite befindet.

Spannung	Leistung	Frequenz	Größe	Gewicht
230 V	250-1000W	50/60 Hz	50*60 – 100*120 cm	1-10 kg

4.3 Typschild



4.4 Sicherheitshinweise

- Alle Ferninfrarotheizungen sind ausschließlich zum Gebrauch als Heizelement geeignet. Jede nicht bestimmungsgemäße Verwendung kann zu einer erheblichen Gefahr für Menschen, Tiere und Umwelt führen.
- Unsere Ferninfrarotheizungen sind für Personen mit eingeschränkten physischen oder geistigen Fähigkeiten oder Kindern nicht geeignet. Es sein denn diese Personen werden von einer Person die für Ihre Sicherheit zuständig ist betreut und erhalten von ihr eine spezifische Anweisung.
- Der Ferninfrarotheizungen sind von Kindern fernzuhalten. Kinder sollten beaufsichtigt werden, um sicherzustellen, dass sie nicht mit dem Gerät spielen bzw. es anfassen.
- Achten Sie darauf, dass Sie Ihre Augen, nicht intensiv und über mehrere Stunden den Ferninfrarotstrahlen aussetzen, da dies zu Schädigungen am Auge führen kann.
- Ferninfrarotheizungen sind nicht für den Betrieb im Regen, unter Wasser, bei starker Nässe geeignet, sowie für jede weitere nicht-bestimmungsgemäße Verwendung.
- Vor der Montage ist die Montageanleitung unter Kapitel 5 Montage zu beachten.

- Bei den Modellen, die mit einem Netzstecker ausgestattet sind, kann optional ein Zwischenstecker mit einem Thermostat zur Raumtemperaturregelung installiert werden, Hierbei ist darauf zu achten, dass das Kabel ordentlich verlegt wird, so dass keine Stolpergefahr entstehen kann. Des Weiteren darf das Gerät nur gemäß den Angaben auf dem Typenschild betrieben werden um eine Überlastung zu verhindern.
- Niemals das Gerät in Wasser tauchen oder mit Wasser in Berührung bringen. Zudem darf das Gerät nicht in unmittelbarer Nähe eines Schwimmbades, Dusche oder Badewanne betrieben werden.
- Das Gerät darf nur nach sachgerechter und ordnungsgemäßer Montage in Betrieb genommen werden.
- Bei Beschädigungen des Gerätes ist dies vom Strom zu trennen und durch einen Fachmann reparieren zu lassen. Niemals selbst reparieren!

Energie Elektrische Energie

Das Gerät wird mit einer Versorgungsspannung von 230 V betrieben.

- Wenn der Stecker oder das Netzkabel eine Beschädigung aufweisen, darf das Heizpaneel nicht benutzt werden. Dies ist vor jedem Gebrauch zu überprüfen.
- Niemals am Netzanschlusskabel ziehen oder reißen.
- Netzanschlusskabel nicht einklemmen oder über scharfkantige/scheuernde Kanten führen.
- Öffnen oder Reparieren Sie das Gerät niemals selbst. Hierdurch werden alle Garantie- und Haftungsansprüche ungültig.
- Nur durch Fachmann reparieren lassen.

Überhitzung

- Die Ferninfrarotheizungen sind mit einem Überhitzungsschutz ausgestattet, welches sicherstellt, dass das Gerät nicht überhitzen kann (z. B. wenn das Gerät abgedeckt wird). Sollte es zu einer Abschaltung durch den Überhitzungsschutz kommen, so muss der Stecker gezogen werden, Nach einer Wartezeit von ca. 10 bis 15 Minuten ist das Gerät wieder betriebsbereit.

Entsorgung Unserer Umwelt zu Liebe

Das Gerät enthält Bauteile oder Substanzen, die bei unsachgemäßer Beseitigung die Umwelt gefährden.

Zur Vermeidung von Umweltschäden gehen Sie wie folgt vor. Materialien und Bauteile:

- Verpackungsmaterial aus Karton kann in die Altpapiersammlung bzw. dem örtlichen Entsorgungssystem zugeführt werden.
- Kunststofffolien und –Verpackungen ordnungsgemäß entsorgen. Nicht in die Hände von Kindern kommen lassen.
- Teile nicht in die Mülltonne werfen: Das Gerät darf nicht in die Hausmüll entsorgt werden. Nur an Sammelstellen für elektrische- und elektronische Geräte abgeben. Das Symbol der Mülltonne weist dar auf hin.
- Mit der Wiederverwendung, der stofflichen Verwertung oder anderen Formen der Verwertung von Altgeräten leisten Sie einen wichtigen Beitrag zum Schutz unserer Umwelt. Bitte erfragen Sie Näheres bei Ihrer Gemeindeverwaltung, der zuständigen Entsorgungsstelle.

5. Montage

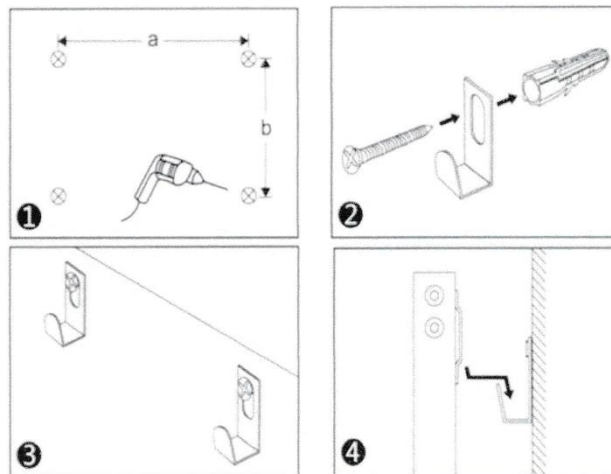
Unsere Ferninfrarotheizungen dürfen nur mit dem mitgelieferten Originalaufhängung montiert werden. Für Ferninfrarotheizungen, die ohne Originalaufhängung verwendet werden, ist die Gewährleistung sowie Haftung auf Folgeschäden ausgeschlossen.

5.1 Allgemeine Hinweise zur Montage

- Für die Modelle stehen diverse Montagearten zur Verfügung. Unsere Ferninfrarotheizung haben bestimmte Aufhänge Vorrichtungen. Diese müssen zur Anbringung genutzt werden.
- Entfernen Sie die Transportfolie.
- Stellen Sie sicher, dass der Netzstecker nicht eingesteckt ist bzw. das Gerät bereits mit dem Stromkreislauf verbunden ist. Das Gerät darf nur installiert werden, wenn es nicht eingeschaltet ist.
- Unter keinen Umständen dürfen Sie Löcher in die Ferninfrarotheizung bohren. Sollte dies versehentlich geschehen sein, nehmen Sie das Gerät unter keinen Umständen in Betrieb und kontaktieren Sie uns.
- Benutzen Sie das mitgeschickte Montagezubehör.
- Wenn das Gerät in Kinderzimmern oder Zimmern, denen Kindern zugänglich sind, achten Sie bitte darauf, dass die Ferninfrarotheizung 1,20 Meter über den Boden aufgehängt wird.
- Die Deckenmontage ist vom Fachmann/ Elektriker auszuführen.

- Installieren Sie die Ferninfrarotheizung nicht in Nähe einer Dusche, Wanne oder eines Schwimmbeckens, Direktes Spritzwasser muss vermieden werden.
- Bei Installationen in Nasseräumen muss darauf geachtet werden, dass das Gerät nicht mit Wasser (Dusche oder Badewanne) in Berührung kommen kann. Nicht mit nassen Fingern bedienen.
- Montieren Sie das Heizelement nicht direkt unterhalb oder vor einer Steckdose.
- Der Netzstecker muss nach der Anbringung zugänglich sein und bei Bedarf sofort gezogen werden können.
- Wird die Ferninfrarotheizung in eine fest verlegte elektrische Installation angeschlossen, so ist eine Trennvorrichtung der Überspannungskategorie III für die volle Trennung vorzusehen. Diese Anschlussarbeit dürfen nur von einer qualifizierten Fachkraft durchgeführt werden.

5.1.1 Installation



- 1) Bohren Sie die vier Löcher gemäß der sich auf der Rückseite befindlichen Haltevorrichtung in die Wand und setzen Sie sich anschließend die beiliegenden Dübel in die Löcher, so dass diese deckungsgleich mit der Wand sind.
- 2) Anschließend befestigen Sie die Halter mit Unterlegscheiben und Schrauben (Reihenfolge: Haltevorrichtung-Unterlegscheibe- Schraube)
- 3) Richten Sie die Haltevorrichtungen aus, sodass diese waagrecht an der Wand sind.
- 4) Setzen Sie das Wandpaneel in die Haltevorrichtung. Vergewissern Sie sich, dass das Paneel fest sitzt.

5.5 Positionierung

Achten Sie darauf, dass die Ferninfrarotheizung ungehindert in den Raum strahlen kann und nicht von Schränken, Sofa oder anderen Gegenständen daran gehindert wird. Die effizienteste Heizleistung erhalten Sie bei Waagerechter Wandmontage.

Sollten die Ferninfrarotheizung doch dran gehindert werden effektiv in den Raum zu strahlen, spricht man von einem Schatteneffekt. Um dies zu verhindern, sprechen Sie mit Ihren Fachhändler, um eine optimale Positionierung zu finden.

6. Inbetriebnahme

Beachten Sie vor der Inbetriebnahme das Kapitel 5 „Montage“

- Schließen Sie nun die Ferninfrarotheizung an eine einwandfrei verlegte Steckdose an (beachten Sie dazu die oben beschriebene Sicherheitshinweise).
- Nun könne Sie die Heizung aktivieren.
- Das System benötigt in etwa 5-10 Minuten. Wenn das Raumklima nicht unmittelbar aufheizt, lassen Sie die Ferninfrarotheizung bitte eine etwas längere Zeit im Raum in Betrieb, sodass sich die kalten Gegenstände (Möbel, Fußböden usw.) erwärmen.
- Wenn Sie die Heizung über einen längeren Zeitraum nicht nutzen, ziehen Sie den Stecker aus der Steckdose.

6.1 Hinweise zur Handhabung

- Keine Kleidungsstücke oder ähnliche Gegenstände auf dem Gerät ablegen (Brandgefahr/Stauwärme).
- Beim Aufheizen oder Abkühlen des Gerätes kann es durch die Ausdehnung des Materials zu minimalen Geräuschen kommen. Dies ist normal und stellt keinen Grund zur Reklamation dar.
- Während des Betriebs wird das Gerät sehr heiß. Das Berühren kann zu schweren Verbrennungen führen.
- Unsere Ferninfrarotheizungen sind mit einer Überhitzungsschutzsicherung ausgestattet.
- Bei längerer Nichtnutzung der Heizung, sollten Sie den Netzstecker vom Strombetrieb trennen. Bitte ziehen Sie dafür den Netzstecker auf der Steckdose.
- Achten Sie bitte darauf, dass die Oberfläche der Ferninfrarotheizung ständig sauber ist, wenn Sie in Betrieb genommen wird.

7. Reinigung und Wartung

7.1 Reinigung

Unserer Ferninfrarotheizungen benötigen keine regelmäßige Wartung. Sollten Sie Unregelmäßigkeiten feststellen, ziehen Sie bitte den Netzstecker und kontaktieren Sie sofort uns.

Zum Reinigen gehen Sie wie folgt vor:

- Netzstecker ziehen.
- Vor der Reinigung muss das Gerät abgekühlt sein (ca. 20 Minuten nach Betrieb)
- Nur mit einem Staubtuch oder feuchten Tuch reinigen. Niemals in Wasser eintauchen oder mit Wasser abwaschen. Vor Wiederinbetriebnahme sicherstellen, dass feuchte Stellen komplett getrocknet sind.
- Keine Scheuermittel oder andere scharfe Mittel oder raue Tücher verwenden.
- Deckenheizungen können mit einem Staubsauger regelmäßig gereinigt werden.

7.2 Reparatur

- Sollten Sie bemerken, dass es zu Unregelmäßigkeiten kommt oder das Gerät beschädigt ist, kontaktieren Sie uns.
- In jedem Falle ist bei einer Störung der Ferninfrarotheizung sofort der Netzstecker zu ziehen. Erst nach Beseitigung des Fehlers durch einen Fachmann, darf das Gerät wieder in Betrieb genommen werden.
- Das Weiteren bitten wir Sie, sich die näher beschreibende Ausführung zur Gewährleistung und Abwicklung durchzulesen.
- Kennzeichnung, Warnungen, Seriennummer oder Typschilder sind niemals von der Ferninfrarotheizung zu entfernen. Die Daten auf dem Typschild sind von Bedeutung für die Gewährleistung.

8. Störungsbeseitigung

Falls das Gerät nicht heizt, überprüfen Sie bitte folgendes:

- Ist die Infrarotheizung mit dem Stromnetz verbunden?
- Ist der Strom über einen externen Schalter ausgeschaltet?
- Ist die Sicherung ausgelöst?
- Ist das Thermostat korrekt eingestellt? Soll Temperatur muss größer als Ist- Temperatur sein.

Nicht die gewünschte Strahlungswärme:

- Die Entfernung zwischen dem Gerät und dem zu beheizendem Bereich darf nicht größer als 2,5 m sein.
 - Ist die Leistung des Modells nicht ausreichend gewählt? (Kontaktieren Sie uns)
 - Ist Zugluft im Raum vorhanden?
 - Sind eventuell Gegenstände vor der Infrarotheizung abgestellt, die einen „Schatten“ werfen können?
-