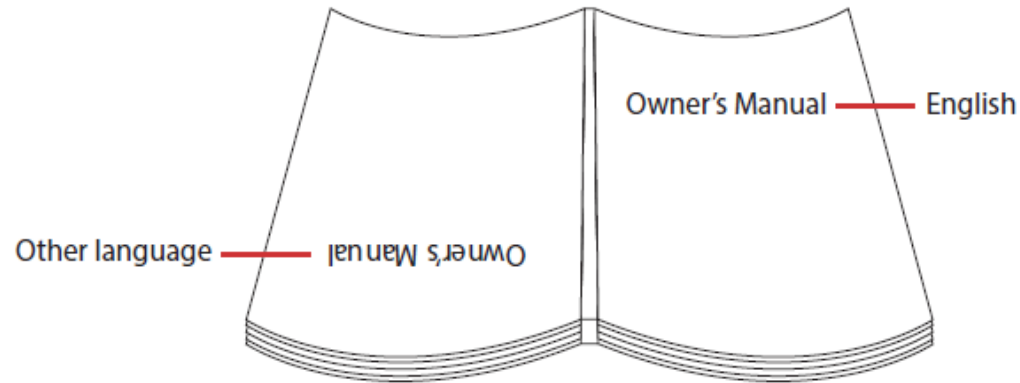


Pagination & Folding



Printing Specifications

Material	Cover	Woodfree 80 g/m ²	Note		CHOI EUN NA	Description	Manual	
	Inner	Woodfree 80 g/m ²						
Coating	Cover	Uncoated						
	Inner	Uncoated						
Color	Cover	1 color (Black)			Prepared	2019-01-15	P/No.	MFL71379801
	Inner	1 color (Black)						
Size		148 x 210 mm (A5 size)			Checked		Ver.	1.0
Binding Method		Faced each other (Cross)						
Book Binding		Saddle stitching			Approved			
Completed total pages		12						



SIMPLE MANUAL

Mini Hi-Fi System

Please read this manual carefully before operating your set and retain it for future reference.

To view the instructions of advanced features, visit <http://www.lg.com> and then download Owner's Manual. Some of the content in this manual may differ from your unit.

MODEL

CM4590



MFL71379801

1901_Rev01

FCC Compliance Statement

This equipment has been tested and found to comply with the limits for a Class B digital device, pursuant to Part 15 of the FCC Rules. These limits are designed to provide reasonable protection against harmful interference in a residential installation. This equipment generates, uses, and can radiate radio frequency energy and, if not installed and used in accordance with the instructions, may cause harmful interference to radio communications. However, there is no guarantee that interference will not occur in a particular installation. If this equipment does cause harmful interference to radio or television reception, which can be determined by turning the equipment off and on, the user is encouraged to try to correct the interference by one or more of the following measures:

- Reorient or relocate the receiving antenna.
- Increase the separation between the equipment and the receiver.
- Connect the equipment to an outlet on a circuit different from that to which the receiver is connected.
- Consult the dealer or an experienced radio/TV technician for help.

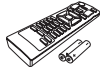
This device complies with part 15 of the FCC Rules. Operation is subject to the following two conditions: (1) this device may not cause harmful interference and (2) this device must accept any interference received, including interference that may cause undesired operation. Any changes or modifications in construction of this device which are not expressly approved by the party responsible for compliance could void the user's authority to operate the equipment.

FCC RF Radiation Exposure Statement: This equipment complies with FCC radiation exposure limits set forth for an uncontrolled environment. This transmitter must not be co-located or operating in conjunction with any other antenna or transmitter.

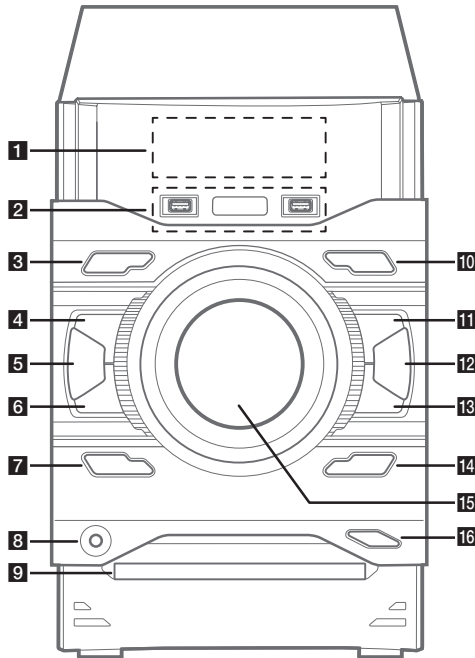
This equipment should be installed and operated with minimum distance 20 cm (7.8 inches) between the antenna and your body. Users must follow the specific operating instructions for satisfying RF exposure compliance.

Supplier's Declaration of Conformity

Trade Name	LG
Responsible Party	LG Electronics USA, Inc.
Address	1000 Sylvan Ave Englewood Cliffs, NJ 07632
Telephone	(201)266-2215



Front Panel



1 Display window

2 USB 1 / USB 2 Port


You can play sound files by connecting the USB device.

R **USB REC.**

Records to USB.

3  (Standby)

Turns the power on or off.

4  (Stop)

Stops playback or recording.

5 **AUTO DJ**

Selects the AUTO DJ mode.

6  (Skip/Search)

- Skips backward.
- Searches for a section within a track/file.
- Selects the radio stations.

7 **DEMO**

In power off status, if you press **DEMO**, show DEMO mode.

8 **AUX IN 1** jack

9 Disc tray

10 **F** (Function)

Selects the function and input source.

11  (Play/Pause)

- Starts or pauses playback.
- Selects stereo/mono.

12 **SPECIAL EQ**

Chooses special equalizer.

13  (Skip/Search)

- Skips forward.
- Searches for a section within a track/file.
- Selects the radio stations.

14 **BASS BLAST**

Selects BASS or STANDARD effect directly.

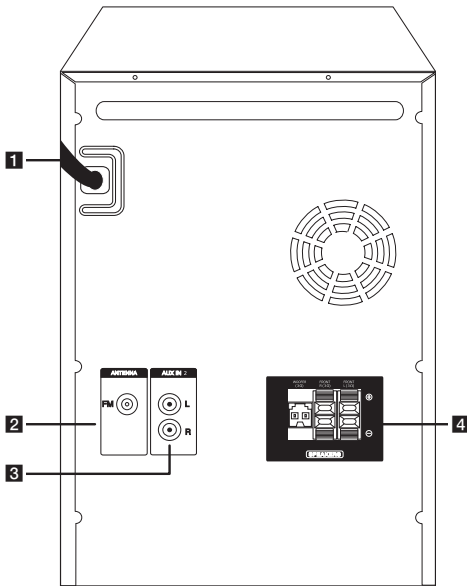
15 **MASTER VOLUME**

Adjusts speaker volume.

16  (Open/Close)

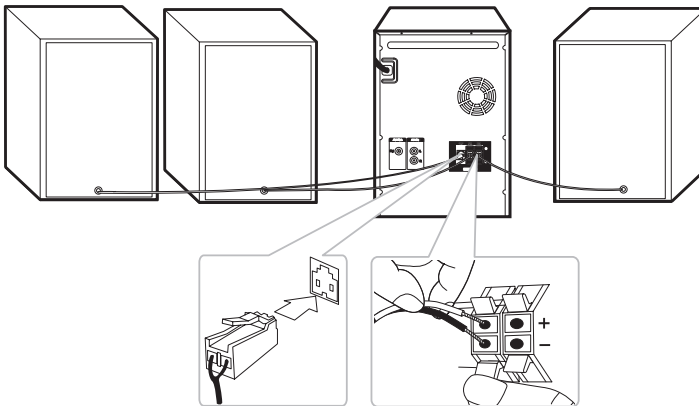
Opens and closes the disc tray.

Rear Panel




- 1** POWER IN
- 2** ANTENNA (FM)
- 3** AUX IN 2 (L/R)
Connect an auxiliary device.
- 4** SPEAKERS terminal/cord

Speaker Connection



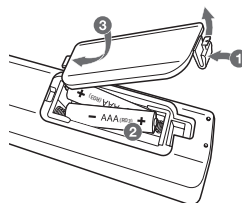
Additional Information

Specifications

Power Requirements	Refer to the main label on the unit.
Power Consumption	Refer to the main label on the unit.
Dimensions (W x H x D)	Approx. 206.0 mm x 315.0 mm x 284.0 mm (Approx. 8.11 inch x 12.40 inch x 11.18 inch)
Bus Power Supply (USB)	5 V  500 mA
Amplifier (Total RMS output power)	700 W RMS

Design and specifications are subject to change without notice.

Replacement of battery



Controller App



Download the **Music Flow Bluetooth** App to your device. (Android only)

LG Sound Sync (Wireless)



For more information, download the online owner's manual. <http://www.lg.com>



LG Customer Information Center	
1-800-243-0000	USA, Consumer
1-888-865-3026	USA, Commercial
Register your product Online!	
www.lg.com	

MANUAL SIMPLE

MINI COMPONENTE

Lea este manual detenidamente antes de utilizar su equipo y guárdelo para futuras consultas.

Para ver las instrucciones de las características avanzadas, visite <http://www.lg.com> y descargue el Manual del propietario. Ciertos contenidos de este manual pueden no coincidir con los de su unidad.

MODELO

CM4590



MFL71379801

1901_Rev01

www.lg.com

Copyright © 2019 LG Electronics Inc. Todos los derechos reservados.

Declaración de conformidad con la FCC

Este equipo ha sido probado y se ha demostrado que cumple con los límites correspondientes a un dispositivo digital, de clase B, según apartado 15 de la normativa FCC. Estos límites se han establecido a fin de ofrecer una protección razonable frente a interferencias perjudiciales en una instalación residencial. Este equipo genera, utiliza y puede radiar energía de radiofrecuencia y, si no se instala y utiliza según lo establecido en este manual de instrucciones, puede causar interferencias perjudiciales para las comunicaciones por radio. Sin embargo, no existe garantía de que las interferencias no puedan producirse en una instalación particular. Si este equipo ocasiona interferencias dañina en la recepción de la televisión o el radio (lo cual puede determinarse encendiendo y apagando el equipo), se recomienda al usuario que intente corregir la interferencia tomando una o más de las siguientes medidas:

- Reorientar o reubicar la antena de recepción.
- Aumentar la separación entre el equipo y el receptor.
- Conectar el equipo a una salida en un circuito diferente al utilizado para la conexión del receptor.
- Consultar y solicitar ayuda al distribuidor o a un técnico de radio/TV con experiencia.

Este aparato cumple con la parte 15 de las normas FCC. El funcionamiento está sujeto a las dos condiciones siguientes:

(1) este dispositivo no puede causar interferencias y
(2) este dispositivo debe aceptar cualquier interferencia, incluidas interferencias que pueden causar un funcionamiento no deseado del dispositivo. Los cambios o modificaciones en la construcción de este equipo no aprobados expresamente por la parte responsable del cumplimiento podrían hacer que se anule la autoridad del usuario para utilizar los equipos.

Declaración de exposición a radiación de RF de FCC:

Este dispositivo cumple con los límites de exposición a radiación de FCC establecidos para un entorno sin control. Este transmisor no puede colocarse o funcionar junto con cualquier otra antena o transmisor.

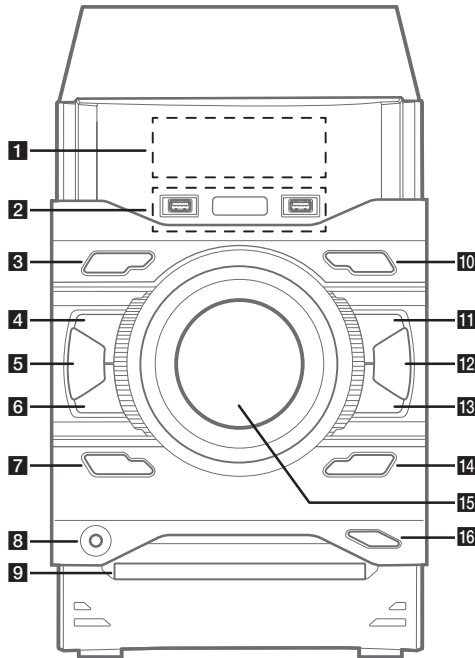
Este equipo debe ser instalado y operado dentro de una distancia mínima de 20 cm (7,8 pulgadas) entre el radiador y su cuerpo. Los usuarios deben cumplir las instrucciones de uso específicas para el cumplimiento de la exposición RF.

Declaración de conformidad del proveedor

Nombre de la empresa	LG
Parte responsable	LG Electronics USA, Inc.
Dirección	1000 Sylvan Ave Englewood Cliffs, NJ 07632
Teléfono	(201)266-2215



Panel frontal



1 Ventana de visualización

2 Puerto USB 1 / USB 2

Puede reproducir archivos conectando el dispositivo USB.

R **USB REC.**

Graba al USB.

3 (Modo espera)

Enciende o apaga.

4 (Parar)

Detiene la reproducción o grabación.

5 **AUTO DJ**

Selecciona el modo AUTO DJ.

6 (Saltar/Buscar)

- Salta hacia atrás.
- Busca una sección dentro de una pista/archivo.
- Selecciona las estaciones de radio.

7 **DEMO**

En estado apagado, si presiona **DEMO**, se muestra el modo DEMO.

8 Toma **AUX IN 1**

9 Bandeja de discos

10 **F** (Función)

Selecciona la función y fuente de entrada.

11 (Reproducir/Pausa)

- Inicia o pausa la reproducción.
- Selecciona Estéreo/Monoaural.

12 **SPECIAL EQ**

Escoge un equalizador especial.

13 (Saltar/Buscar)

- Salta hacia delante.
- Busca una sección dentro de una pista/archivo.
- Selecciona las estaciones de radio.

14 **BASS BLAST**

Selecciona directamente el efecto BASS o STANDARD.

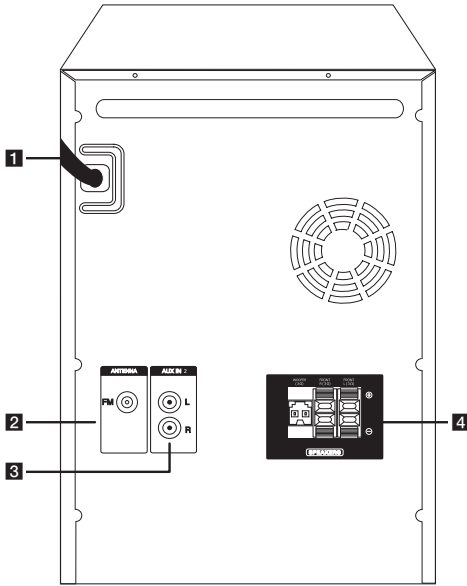
15 **MASTER VOLUME**

Ajusta el volumen de la bocina.

16 (Open/Close)

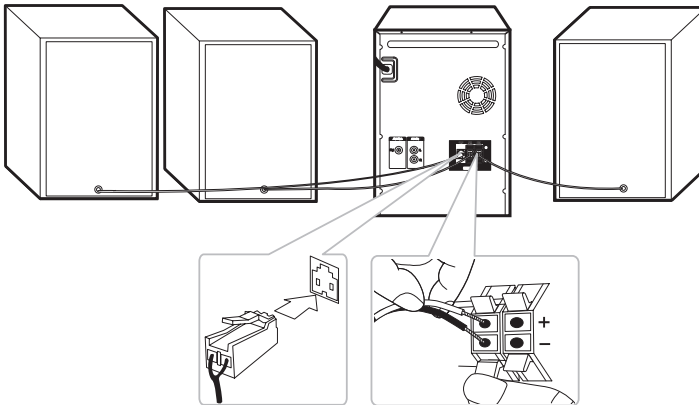
Abre y cierra la bandeja de discos.

Panel Trasero




- 1** POWER IN
- 2** ANTENNA (FM)
- 3** AUX IN 2 (L/R)
Conecte un dispositivo auxiliar.
- 4** SPEAKERS terminal/cable

Conexión de las bocinas



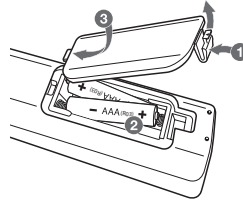
Información adicional

Especificaciones

Requisitos de alimentación eléctrica	Consulte la etiqueta principal de la unidad
Consumo de energía	Consulte la etiqueta principal de la unidad
Dimensiones (An x Al x F)	Aprox. 206.0 mm x 315.0 mm x 284.0 mm (Aprox. 8.11 pulgadas x 12.40 pulgadas x 11.18 pulgadas)
Suministro de energía de bus (USB)	5 V  500 mA
Amplificador (potencia de salida valor cuadrático medio total)	700 W Eficaz

El diseño y las especificaciones están sujetos a cambios sin previo aviso.

Sustitución de la batería



Aplicación del controlador



Descargue la aplicación **Music Flow Bluetooth** a su dispositivo. (Sólo Android)

LG Sound Sync (inalámbrico)



Para más información, descargue el manual del propietario. <http://www.lg.com>



Centro de información al cliente de LG

1-800-243-0000	EE.UU, Consumidor
1-888-865-3026	EE.UU, Comercial

¡Registre su producto online!

www.lg.com