



**LG**

Life's Good

# PANDUAN RINGKAS TV LED\*

\* Pernyataan

TV LED LG menggunakan layar LCD dengan lampu latar LED.

Baca panduan ini dengan baik sebelum mengoperasikan TV.  
Simpanlah sebagai pegangan selanjutnya.

\*Panduan lebih lengkap dapat diakses menggunakan CD.

32LY34**	32LY54**	47LY54**
42LY34**	39LY54**	55LY54**
47LY34**	42LY54**	

## ! CATATAN

- Gambar yang ditampilkan mungkin berbeda dari TV Anda.
- OSD TV Anda (On Screen Display) mungkin sedikit berbeda dari yang ditampilkan di panduan ini.
- Menu-menu yang tersedia dan pilihan mungkin berbeda dari sumber masukan atau model produk yang Anda gunakan.
- Fitur-fitur baru mungkin ditambahkan ke TV ini sebagai perkembangan di masa yang akan datang.
- TV dapat diatur ke mode standby sesuai keinginan untuk mengurangi konsumsi daya dan TV harus dimatikan jika sewaktu-waktu tidak ditonton, hal ini akan mengurangi konsumsi energi.
- Konsumsi energi yang digunakan dapat berkurang secara signifikan jika tingkat kecerahan gambar dikurangi, dan ini akan menghemat biaya.

# PERSIAPAN DAN PERAKITAN

## Membuka

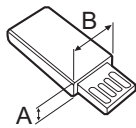
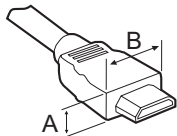
Periksa box produk Anda untuk item-item di dalamnya. Jika ada aksesoris yang hilang, hubungi penyalur lokal dimana Anda membeli produk ini. Ilustrasi pada panduan ini mungkin sedikit berbeda dengan item dan produk Anda yang sebenarnya.

## ! PERHATIAN

- Jangan menggunakan item bajakan untuk memastikan keselamatan dan masa guna produk.
- Segala kerusakan dan kecelakaan yang diakibatkan dari item bajakan tidak digaransi
- Beberapa model mungkin tertempel film tipis pada layar dan ini tidak perlu dilepaskan.

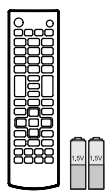
## ! CATATAN

- Item-item yang disediakan bersama produk Anda bervariasi tergantung pada model.
- Spesifikasi produk atau isi pada manual ini bisa berubah tanpa pemberitahuan untuk meningkatkan fungsi produk.
- Untuk koneksi yang optimal, kabel HDMI dan perangkat USB harus memiliki tebal kurang dari 10 mm. dan lebar kurang dari 18 mm. Gunakan kabel tambahan yang mendukung USB 2.0 jika kabel USB atau batang USB tidak sesuai dengan terminal USB TV Anda.



\*A ≤ 10 mm

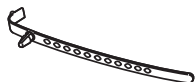
\*B ≤ 18 mm



**Remote kontrol,  
Baterai (AAA)**  
(Tergantung model)



**Buku/CD Panduan**



**Pengikat Kabel**  
(Tergantung model)



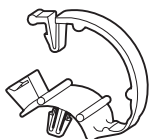
**Kabel Daya**  
(Tergantung model)



**Sekrup Untuk Dudukan**  
4EA, M4 x L14  
(Kecuali 32LY34\*\*,  
32LY54\*\*)



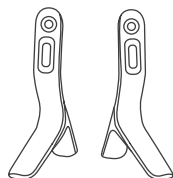
**Sekrup Untuk Dudukan**  
4EA, M4 x L20  
(Hanya 32LY34\*\*, 32LY54\*\*)



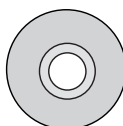
**Pengatur kabel**  
2EA



**Spacer penyangga dinding**  
2EA  
(Hanya 42LY34\*\*, 42LY54\*\*)

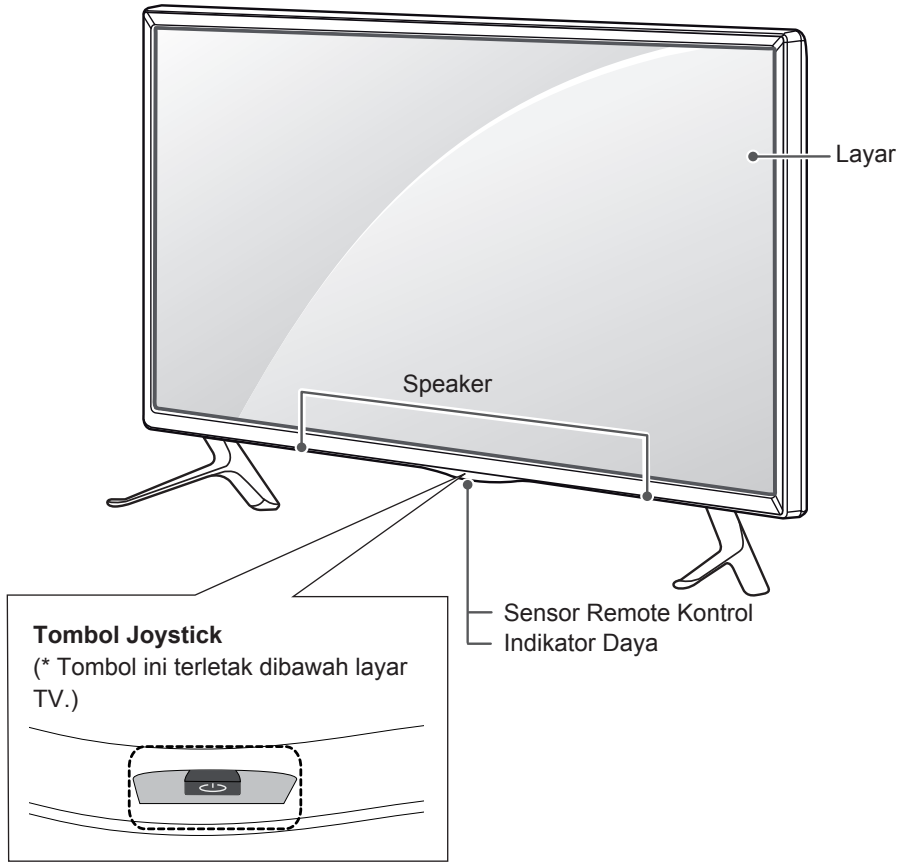


**Dudukan Penyangga**



**CD EzSign Editor**  
(Hanya LY540S)

## Bagian dan Tombol



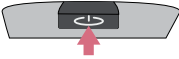
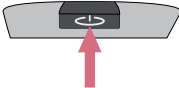

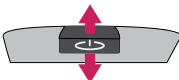
### ! CATATAN

- Anda dapat mengatur lampu indikator daya ke mati atau menyala dengan memilih **PILIHAN** pada menu utama.

## Menggunakan tombol joystick

Anda dapat mengoperasikan TV dengan menekan atau memindahkan joystick ke atas, bawah, kiri, atau kanan.

### Fungsi Dasar

	Mengaktifkan Daya	Saat TV dinonaktifkan, tempatkan jari Anda pada tombol joystick dan tekan sekali dan lepaskan.
	Menonaktifkan Daya	Saat TV diaktifkan, tempatkan jari Anda pada tombol joystick dan tekan sekali beberapa detik dan lepaskan.
	Mengontrol Volume	Jika Anda menempatkan jari Anda diatas tombol joystick dan mengerakkannya ke kiri dan kanan, Anda dapat menyesuaikan tingkat volume yang Anda inginkan.
	Mengontrol Program	Jika Anda menempatkan jari Anda diatas tombol joystick dan mengerakkannya ke atas dan bawah, Anda dapat memilih program tersimpan yang Anda inginkan.

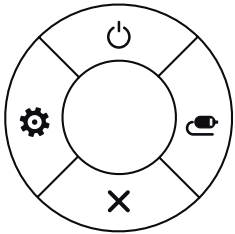
### ! CATATAN

- Jika Anda menempatkan jari Anda diatas tombol joystick dan menekannya ke atas, bawah, kiri atau kanan, berhati-hatilah untuk tidak menekan tombol joystick. Jika Anda menekan tombol joystick pertama kali, Anda tidak dapat mengatur volume dan menyimpan program.

### Menyesuaikan Menu

Saat TV diaktifkan, tekan tombol joystick satu kali.

Anda dapat menyesuaikan item menu (⏻, ⚙️, 📶, ✖️) gerakkan tombol joystick ke atas, bawah, kiri atau kanan.

	⏻	TV A Uj	Menonaktifkan daya.
	⚙️	DYb[ Uhi fUb	Mengakses menu utama.
	📶	8 UZUf A Ugi _Ub	Mengganti sumber masukan (input).
	✖️	Hi hi d	Membersihkan on-screen displays dan kembali ke menonton TV.

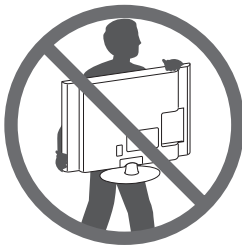
## Mengangkat dan Memindahkan TV

Harap memperhatikan hal - hal berikut untuk mencegah TV tergores atau rusak dan untuk keamanan yang sesuai dengan jenis dan ukurannya.

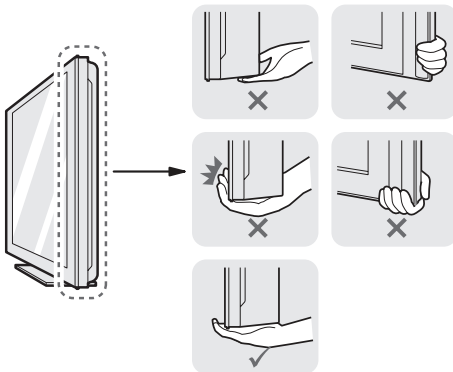


### PERHATIAN

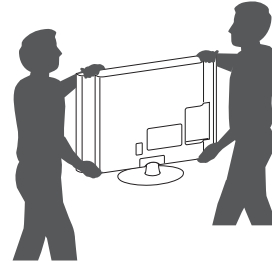
- Jangan menyentuh layar terlalu lama, hal ini dapat menyebabkan kerusakan layar.
- Disarankan untuk memindahkan TV dengan menggunakan kotak atau packing pembungkus seperti kondisi awal saat membeli TV ini
- Sebelum memindahkan atau mengangkat TV, cabut kabel daya dan semua kabel.
- Saat memegang TV, posisikan layar membelakangi Anda, untuk mencegah kerusakan.



- Pegang bingkai atas dan bawah TV dengan erat. Pastikan tidak menyentuh bagian transparan, atau area speaker.



- Saat memindahkan TV ukuran besar, harus dilakukan setidaknya oleh 2 orang.
- Saat memindahkan TV dengan tangan, pegang TV seperti ilustrasi berikut.



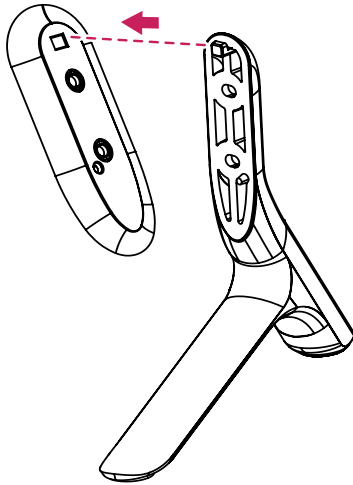
- Saat memindahkan TV, jangan diguncang atau digetarkan secara berlebihan
- Saat memindahkan TV, jaga TV tetap tegak keatas, jangan dibalik atau dimiringkan ke kiri atau ke kanan.
- Jangan menekan terlalu berlebihan dapat menyebabkan bingkai renggang/bengkok yang dapat merusak layar.

## Merakit TV

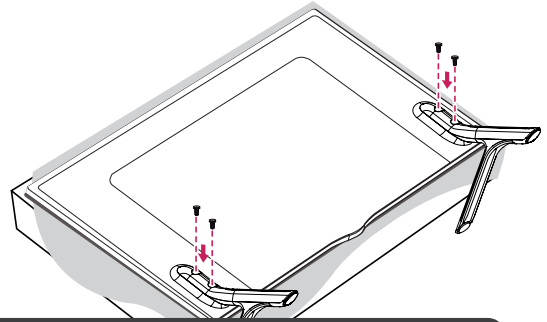
fl 9S\_ TSdks` Y V[fg` `g]]S` \_g` Y[[ TVdTWVS VSd[ FH 3` VS

### Memasang Dudukan

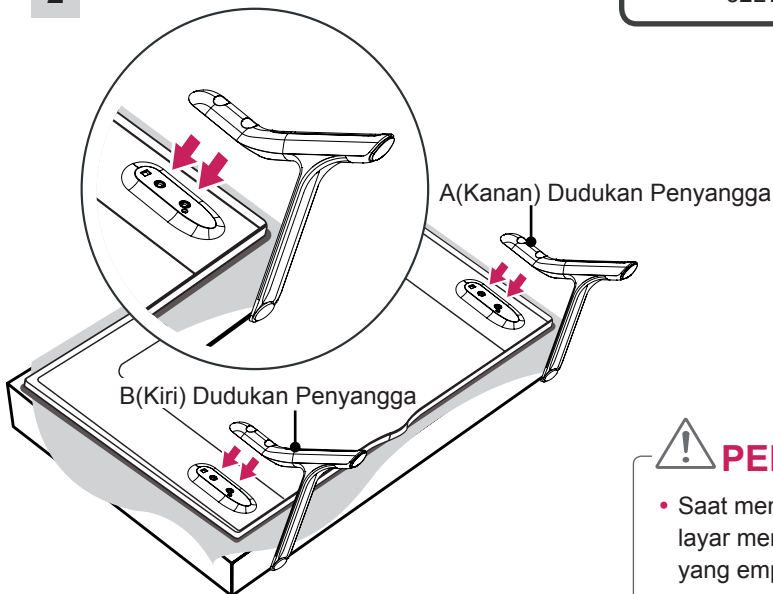
1



3



2



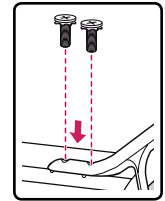
M4 x L14

(Kecuali 32LY34\*\*,  
32LY54\*\*)

4EA

M4 x L20

(Hanya 32LY34\*\*,  
32LY54\*\*)

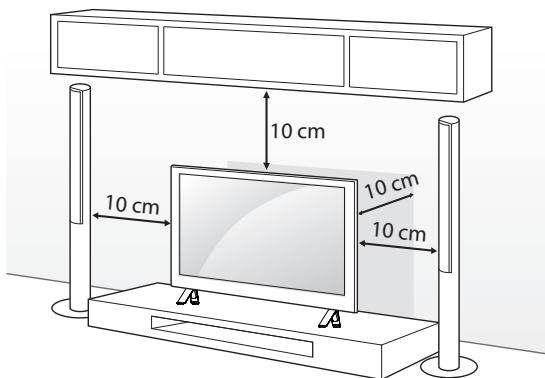


### PERHATIAN

- Saat memasang dudukan ke TV, letakkan layar menghadap ke bawah pada tatakan yang empuk atau permukaan rata untuk mencegah kerusakan pada layar.

## Memasang TV pada Meja

- 1 Angkat dan atur TV ke posisi yang sesuai pada meja.
  - Beri jarak 10 cm (minimal) dari dinding untuk ventilasi yang baik.



- 2 Hubungkan kabel daya pada colokan dinding.



### PERHATIAN

- Jangan letakkan TV dekat atau pada sumber panas, dapat menyebabkan kebakaran atau kerusakan yang lain.

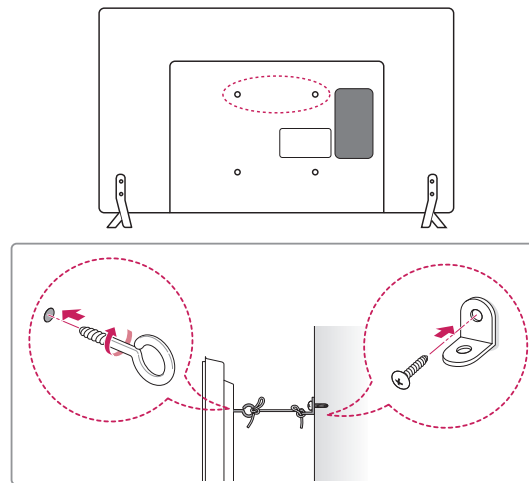


### PERINGATAN

- Jika Televisi tidak diletakkan pada tempat yang cukup stabil, maka dapat menimbulkan potensi bahaya akibat TV terjatuh. Cedera yg terjadi, khusus nya pada anak - anak dapat dihindari dengan langkah pencegahan sebagai berikut:
  - » Menggunakan kabinet atau dudukan yang sesuai dengan rekomendasi produsen televisi.
  - » Hanya menggunakan furnitur yang dapat dengan aman menahan televisi.
  - » Pastikan televisi tidak berada pada posisi menggantung di tepi furnitur penyangga/ dudukan.
  - » Tidak meletakkan televisi pada furnitur yang tinggi (misal nya, lemari atau rak buku) tanpa mengamankan furnitur dan televisi pada sesuatu yang kuat untuk menahan dari terjatuh.
  - » Tidak meletakkan televisi diatas kain atau material lain, yang diletakkan diantara televisi dengan furnitur penyangga.
  - » Mengajarkan anak-anak akan bahaya memanjat furnitur untuk memainkan televisi dan pengontrol nya.

## Pengamanan TV di Dinding

(Fitur ini hanya terdapat pada model tertentu.)



- 1 Masukkan dan kencangkan baut-mata, atau braket TV dan bautnya pada bagian belakang TV
  - Jika terdapat baut pada posisi untuk baut-mata, lepaskan terlebih dahulu.
- 2 Pasang braket dinding dan bautnya pada dinding.
 

Sesuaikan posisi dari braket dinding dan baut-mata pada belakang TV.
- 3 Hubungkan baut-mata dan braket dinding menggunakan tali yang kokoh.
 

Pastikan tali pada posisi tegak lurus dengan permukaan dinding.



### PERHATIAN

- Pastikan anak-anak tidak memanjat atau bergantung pada TV.



### CATATAN

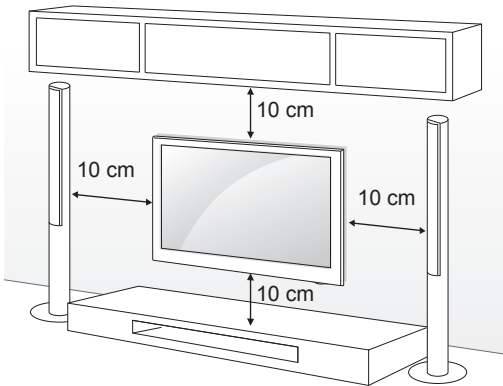
- Gunakan dinding yang cukup besar dan kuat untuk memasang TV dengan aman
- Braket, baut dan tali tidak disediakan. Anda dapat memperoleh aksesoris tambahan dari dealer terdekat.



## Memasang TV Pada Dinding

Pasang braket penyangga dinding pada belakang TV dengan hati-hati, kemudian pasang ke dinding yang kuat, tegak lurus lantai. Jika Anda memasang TV pada material dinding yang lain, silahkan hubungi orang yang berpengalaman.

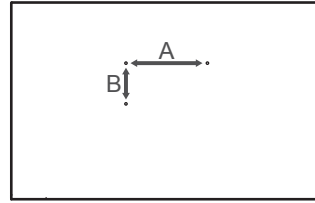
LG menyarankan, pemasangan TV di dinding dilakukan oleh orang yang profesional.



Pastikan untuk menggunakan sekrup dan braket penyangga dinding yang memenuhi standar VESA. Ukuran standar perlengkapan braket terlihat seperti tabel berikut.

### Dijual Terpisah (Braket Penyangga Dinding)

<b>Model</b>	32LY34** 32LY54**	39LY54**
VESA (A x B)	200 x 200	200 x 200
Standar sekrup	M6	M6
Jumlah sekrup	4	4
Braket Penyangga	LSW240B MSW240	LSW440B MSW240
<b>Model</b>	42/47/55LY54** 42/47LY34**	60LY54**
VESA (A x B)	400 x 400	400 x 400
Standar sekrup	M6	M6
Jumlah sekrup	4	4
Braket Penyangga	LSW440B MSW240	LSW440B



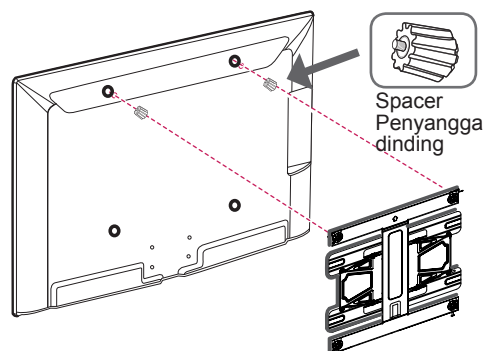
### PERHATIAN

- Cabut daya terlebih dahulu sebelum memindahkan atau memasang TV. Jika tidak, dapat terjadi kejutan listrik.
- Jika Anda memasang TV pada langit-langit atau dinding miring, TV dapat terjatuh dan melukai. Gunakan braket penyangga resmi LG dan hubungi penyalur lokal atau orang yang berpengalaman (profesional).
- Jangan memasang sekrup terlalu kencang dapat menyebabkan kerusakan pada TV dan membatalkan garansi.
- Gunakan sekrup dan braket penyangga yang memenuhi standar VESA. Segala kerusakan yang diakibatkan penggunaan aksesoris yang tidak sesuai, tidak digaransi oleh pabrik.



### CATATAN

- Gunakan sekrup yang tercantum pada spesifikasi standar VESA.
- Paket penyangga dinding terdiri dari panduan instalasi dan bagian-bagian yang dibutuhkan.
- Braket penyangga dinding tidak disediakan. Anda dapat memperoleh aksesoris tambahan dari dealer terdekat.
- Panjang sekrup mungkin berbeda, tergantung penyangga dinding. Pastikan menggunakan panjang yang sesuai.
- Untuk informasi lebih lengkap, lihat panduan yang disertakan pada braket penyangga.
- Saat memasang braket penyangga dinding selain merek LG, masukan spacer untuk penyangga dinding ke lubang penyangga dinding, untuk mendapatkan sudut vertikal yang sesuai dengan TV. Untuk braket LG tidak perlu menggunakan spacer. (Hanya 42LY34\*\*, 42LY54\*\*)



# MENGHUBUNGKAN PERANGKAT

- \* Gambar yang ditunjukkan mungkin berbeda dari TV Anda.
- \* Beberapa kabel terpisah tidak disediakan.

Dibagian **MENGHUBUNGKAN PERANGKAT** ini menggunakan diagram model LY34\*\*. Menghubungkan berbagai perangkat ke TV dan mengganti mode masukan untuk memilih perangkat. Untuk informasi rinci koneksi perangkat eksternal lihat panduan yang disertakan pada perangkat tersebut.

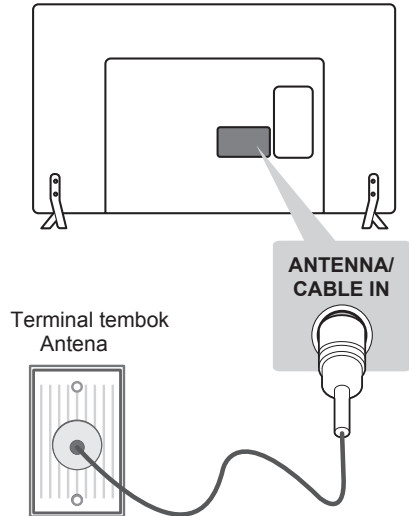
Perangkat eksternal seperti: penerima HD, pemutar DVD, VCR, Sistem Audio, USB, PC, Perangkat Permainan, dan perangkat yang lainnya.

## ! CATATAN

- Menghubungkan perangkat eksternal mungkin berbeda dari setiap model.
- Saat menghubungkan perangkat eksternal, tidak harus sesuai urutan terminal pada TV.
- Jika Anda merekam program TV pada perekam DVD atau VCR, pastikan untuk menghubungkan kabel sinyal input ke TV melalui perekam DVD atau VCR. Untuk informasi lebih lanjut tentang rekaman, lihat panduan yang disediakan oleh perangkat yang terhubung.
- Ikuti petunjuk operasi yang disediakan pada perangkat eksternal tersebut.
- Jika menghubungkan perangkat permainan ke TV, gunakan kabel yang disediakan oleh perangkat permainan.
- Pada mode PC, mungkin ada derau yang terkait dengan resolusi, pola vertikal, kontras atau kecerahan. Jika derau terjadi, ubah output PC ke resolusi lainnya, atur ulang tingkatan ke tingkat lain atau atur kecerahan dan kontras pada menu GAMBAR sampai gambar bersih.  
Pada mode PC, pengaturan beberapa resolusi mungkin tidak bekerja dengan baik tergantung pada kartu grafis.

## Menghubungkan Antena

Hubungkan TV ke soket antena dinding dengan menggunakan kabel RF (75 Ω).



## ! CATATAN

- Gunakan pemisah sinyal jika menggunakan 2 TV atau lebih.
- Jika kualitas gambar tidak bagus pasang penguat sinyal dengan benar untuk memperbaiki kualitas gambar.
- Jika kualitas gambar tidak bagus, dengan antena sudah terhubung, aturlah arah antena ke arah lain.
- Kabel antena dan konverter tidak disediakan bersama produk.
- Audio DTV yang didukung: MPEG, Dolby Digital, Dolby Digital Plus, HE-AAC.

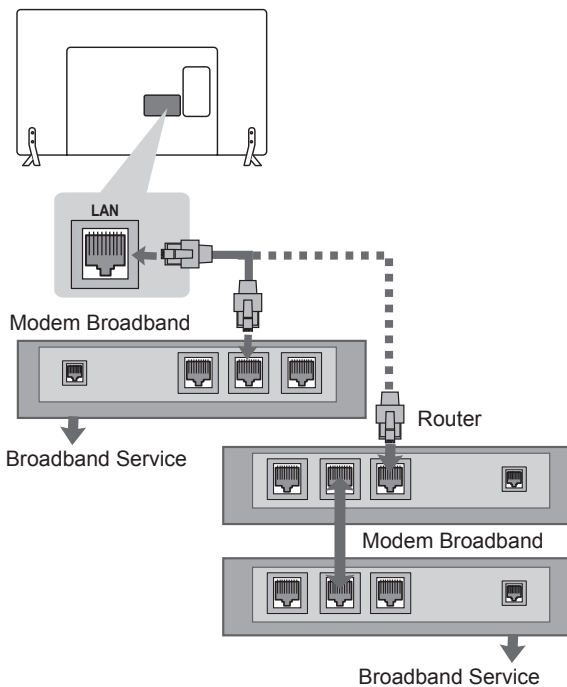
## Menghubungkan Jaringan (NETWORK)

### Menghubungkan Jaringan Kabel

(Hanya LY54\*\*)

TV ini dapat dihubungkan dengan local area network (LAN) melalui port LAN. Setelah membuat koneksi fisik, TV perlu diatur untuk pengaturan komunikasi jaringan.

Hubungkan port **LAN** dari Modem atau Router ke port **LAN** pada TV.



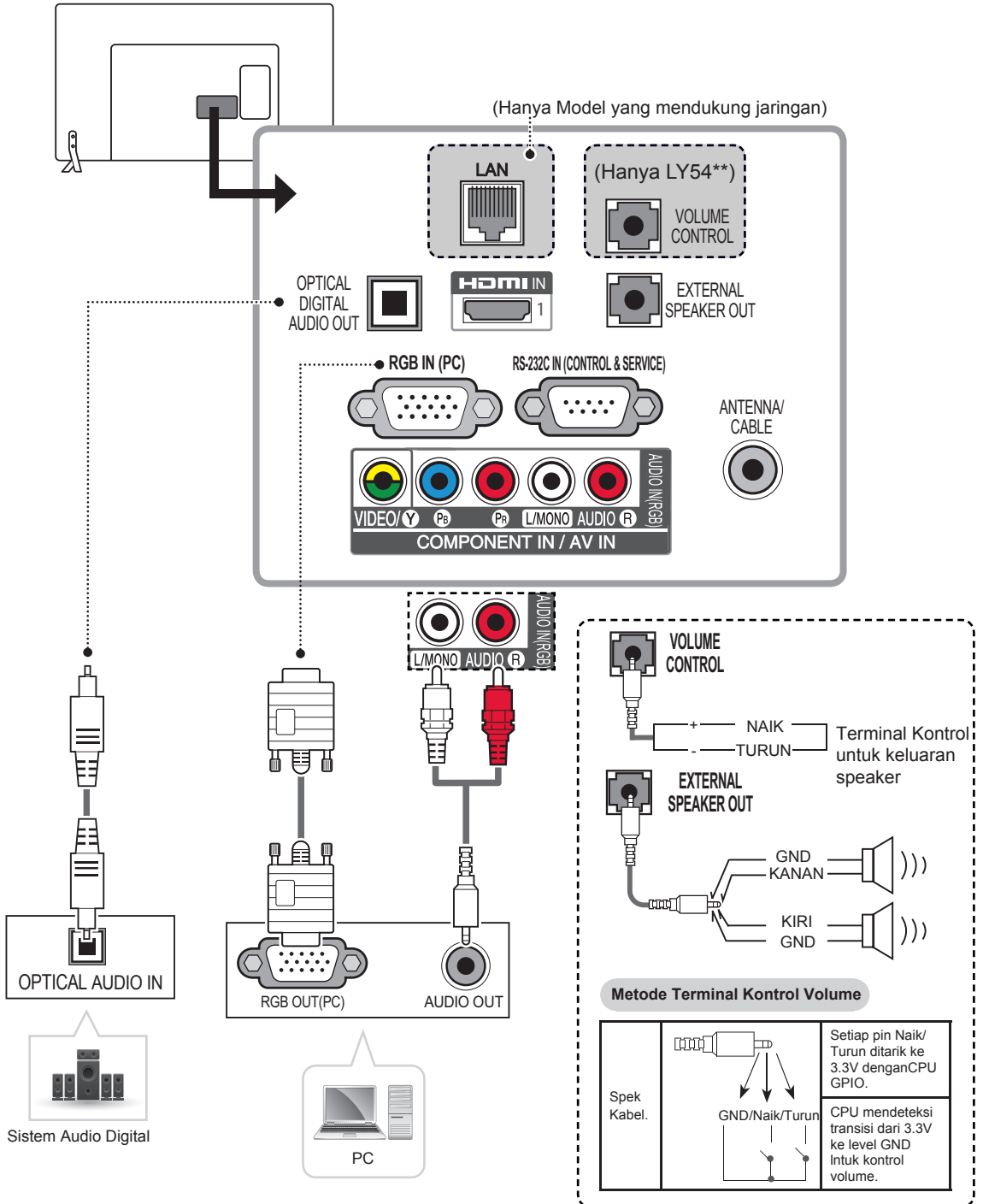
#### PERHATIAN

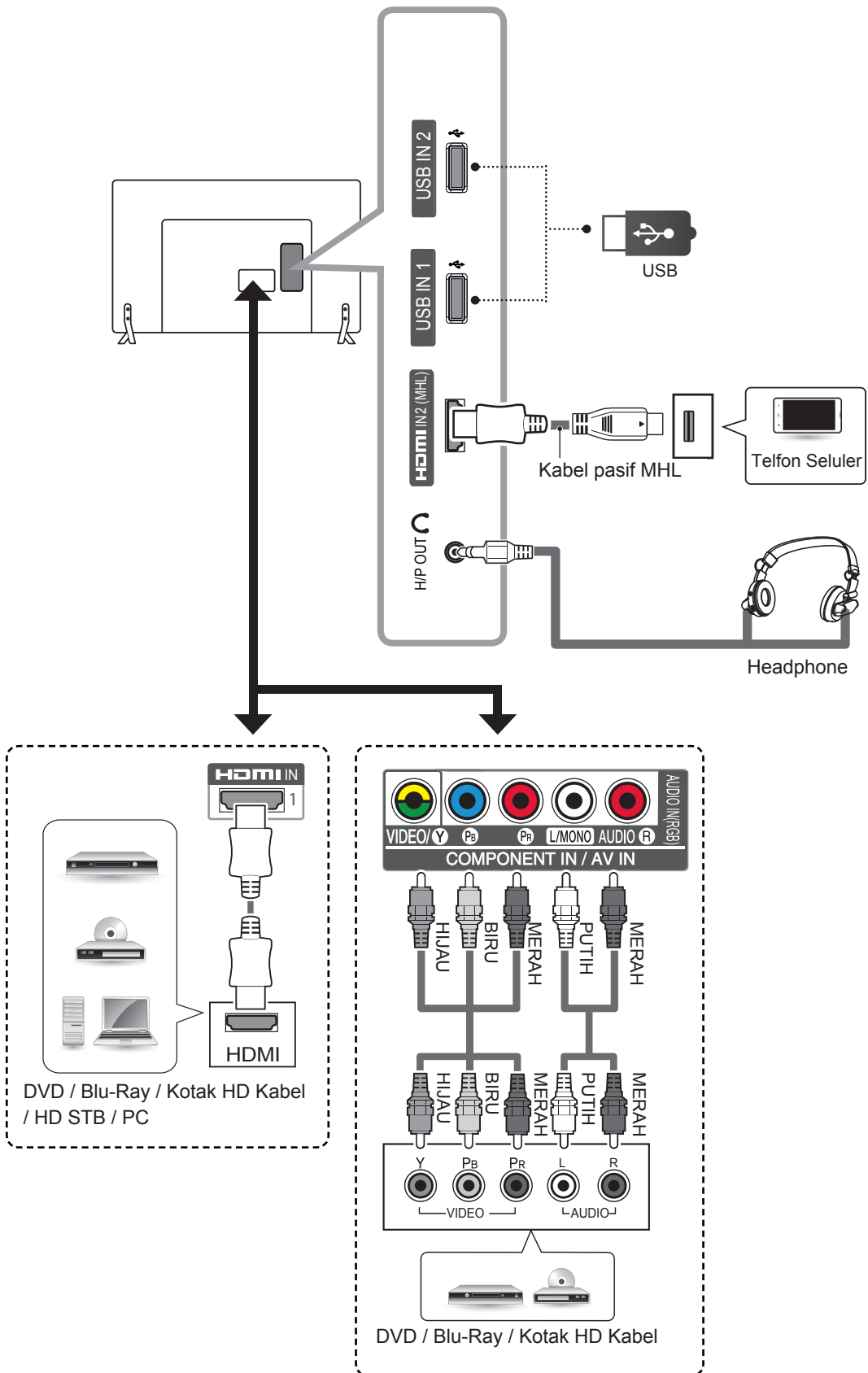
- Jangan hubungkan kabel telfon modular ke port LAN.
- Sehubungan ada nya beragam metode hubungan, harap ikuti spesifikasi dari sumber telekomunikasi bawaan atau servis internet yang anda gunakan.

## Koneksi Lainnya

Hubungkan TV Anda ke perangkat eksternal. Untuk kualitas gambar dan audio terbaik, hubungkan perangkat eksternal dan TV dengan kabel HDMI seperti yang ditampilkan.

- \* Gambar yang ditunjukkan mungkin berbeda dari TV Anda.
- \* Beberapa kabel terpisah tidak disediakan.





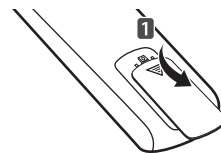
# REMOTE KONTROL

Penjelasan pada buku panduan ini berdasar pada tombol-tombol remote kontrol.

Baca buku panduan ini dengan baik, dan gunakan TV dengan benar.

Untuk mengganti baterai buka penutupnya, dan pasang baterai (1,5V AAA) sesuai tanda ⊕ dan ⊖ yang terdapat pada tempat baterai, kemudian tutup kembali

Untuk melepas baterai lakukan langkah kebalikan.



## PERHATIAN

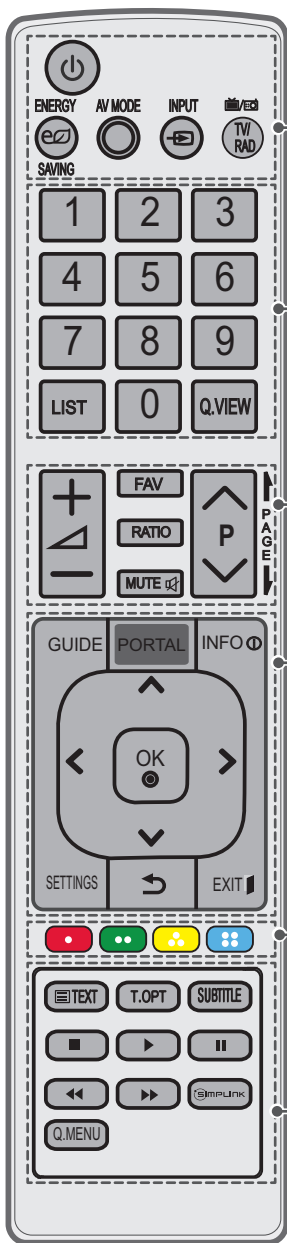
- Jangan mencampur baterai lama dengan yang baru, hal ini dapat merusak remote kontrol.
- Untuk TV Analog dan di beberapa negara, beberapa tombol remote kontrol mungkin tidak berfungsi.

Pastikan mengarahkan remote kontrol langsung ke arah sensor remote kontrol pada TV.

(Hanya LY34\*\*)

	<b>(DAYA)</b> Menghidupkan atau mematikan TV.
	<b>TV/RAD</b> Memilih program Radio, TV, atau DTV.
	<b>SUBTITLE</b> Memilih subjudul pada mode digital.
	<b>AV MODE</b> Memilih mode AV.
	<b>RATIO</b> Memilih ukuran gambar.
	<b>INPUT</b> Mengganti sumber masukan(input).
<b>1 2 3</b>	<b>Tombol Angka</b> Memasukkan Angka.
<b>4 5 6</b>	<b>LIST</b> Mengakses daftar program yang telah disimpan.
<b>7 8 9</b>	<b>Q.VIEW</b> Kembali ke program yang ditonton sebelumnya.
<b>LIST 0 Q.VIEW</b>	<b>FAV</b> Mengakses daftar program favorit Anda.
<b>+ FAV</b>	<b>GUIDE</b> Menampilkan jadwal program.
<b>△ + -</b>	<b>MUTE</b> Mematikan semua suara.
<b>∇</b>	<b>∇ + -</b> Mengatur tingkat suara.
<b>P ^ ∇</b>	<b>P ^ ∇</b> Memilih program atau saluran.
<b>∇</b>	<b>PAGE ^ ∇</b> Pindah ke layar sebelumnya atau sesudahnya.
	<b>1 Tombol teletext</b> ( <b>TEXT/T.OPT</b> ) Tombol ini digunakan untuk teletext.
	<b>INFO</b> menampilkan informasi layar dan program yang sedang dilihat.
<b>SETTINGS</b>	<b>SETTINGS</b> Mengakses menu utama.
<b>Q.MENU</b>	<b>Q.MENU</b> Mengakses menu cepat (Q.Menu).
<b>Tombol Navigasi (Atas/Bawah/Kiri/Kanan)</b>	<b>Tombol Navigasi (Atas/Bawah/Kiri/Kanan)</b> Memilih menu atau pilihan menu.
<b>OK</b>	<b>OK</b> Memilih menu atau pilihan menu dan mengkonfirmasi pilihan anda.
<b>BACK</b>	<b>BACK</b> Kembali ke level sebelumnya.
<b>EXIT</b>	<b>EXIT</b> Menghilangkan semua tampilan pada layar dan kembali ke tontonan TV.
	<b>SIMPLINK</b> Mengakses perangkat AV yang terhubung ke kabel HDMI melalui HDMI-CEC. Membuka menu SIMPLINK.
<b>SLEEP</b>	<b>SLEEP</b> Mengatur pewaktu mati.
<b>II(FREEZE)</b>	<b>II(FREEZE)</b> Membekukan gambar saat menonton TV, pada sumber masukan HDMI.
<b>Tombol Kontrol (■, ▶, II, ◀, ►)</b>	<b>Tombol Kontrol (■, ▶, II, ◀, ►)</b> Mengontrol menu MEDIA SAYA, atau perangkat SIMPLINK yang kompatibel (USB, SIMPLINK).
<b>2 Tombol Berwarna</b>	<b>2 Tombol Berwarna</b> Mengakses fungsi khusus pada beberapa menu. ( : Merah,  : Hijau,  : Kuning,  : Biru)

(Hanya LY54\*\*)



<p><b>⏻ (DAYA)</b> Menghidupkan atau mematikan TV.</p> <p><b>e HEMAT ENERGI</b> Mengatur tingkat kecerahan layar untuk mengurangi konsumsi daya.</p> <p><b>AV MODE</b> Memilih mode AV.</p> <p><b>INPUT</b> Mengganti sumber masukan(input).</p> <p><b>TV/RAD</b> Memilih program Radio, TV, atau DTV.</p>
<p><b>Tombol Angka</b> Memasukkan Angka.</p> <p><b>LIST</b> Mengakses daftar program yang telah disimpan.</p> <p><b>Q.VIEW</b> Kembali ke program yang ditonton sebelumnya.</p>
<p><b>↔ + -</b> Mengatur tingkat suara.</p> <p><b>FAV</b> Mengakses daftar program favorit Anda.</p> <p><b>RATIO</b> Memilih ukuran gambar.</p> <p><b>MUTE</b> Mematikan semua suara.</p> <p><b>P ^ v</b> Memilih program atau saluran.</p> <p><b>! PAGE !</b> Pindah ke layar sebelumnya atau sesudahnya.</p>
<p><b>GUIDE</b> Menampilkan jadwal program.</p> <p><b>PORTAL</b> Menampilkan dan menghilangkan menu interaktif hotel.</p> <p><b>INFO</b> Menampilkan informasi layar dan program yang sedang dilihat.</p> <p><b>Tombol Navigasi (Atas/Bawah/Kiri/Kanan)</b> Memilih menu atau pilihan menu.</p> <p><b>OK</b> Memilih menu atau pilihan menu dan mengkonfirmasi pilihan anda.</p> <p><b>SETTINGS</b> Memilih menu. Menghilangkan semua tampilan di layar dan kembali ke tayangan TV sebelumnya.</p> <p><b>↶ (BACK)</b> Kembali ke level sebelumnya.</p> <p><b>EXIT</b> Menghilangkan semua tampilan pada layar dan kembali ke tontonan TV.</p>
<p><b>Tombol Berwarna</b> Mengakses fungsi khusus pada beberapa menu.</p>
<p><b>TOMBOL TELETEXT(TEXT, T.OPT)</b> Tombol ini digunakan untuk teletext.</p> <p><b>SUBTITLE</b> Memilih subjudul pada mode digital.</p> <p><b>Tombol Kontrol (■, ▶,   , ◀, ▶▶)</b> Mengontrol menu MEDIA SAYA atau perangkat SIMPLINK yang kompatibel (USB, SIMPLINK).</p> <p><b>SIMPLINK</b> Mengakses perangkat AV yang terhubung ke kabel HDMI melalui HDMI-CEC. Membuka menu SIMPLINK.</p> <p><b>Q. MENU</b> Mengakses menu cepat (Q.Menu).</p>

# SPESIFIKASI

Spesifikasi produk dapat berubah tanpa pemberitahuan untuk tujuan perbaikan kualitas dan fungsi produk. Untuk Tegangan dan Konsumsi daya, lihat label yang menempel pada produk.

MODEL		32LY34**	42LY34**	47LY34**
		32LY340C-TA	42LY340C-TA	47LY340C-TA
Dimensi (P x T x L)	Dengan dudukan (mm)	732 x 481 x 207	961 x 612 x 218	1073 x 676 x 255
	Tanpa dudukan (mm)	732 x 431 x 55.5	961 x 567 x 55.5	1073 x 629 x 55.8
Berat	Dengan dudukan (kg)	6.2	9.5	12.7
	Tanpa dudukan (kg)	6.0	9.2	12.3
Kebutuhan daya		AC 100-240 V~ 50 / 60 Hz		
MODEL		32LY54**	39LY54**	42LY54**
		32LY540H-TA	39LY540H-TA	42LY540H-TA 42LY540S-TA
Dimensi (P x T x L)	Dengan dudukan (mm)	732 x 481 x 207	885 x 567 x 218	961 x 612 x 218
	Tanpa dudukan (mm)	732 x 431 x 55.5	885 x 524 x 55.5	961 x 567 x 55.5
Berat	Dengan dudukan (kg)	6.2	8.3	9.5
	Tanpa dudukan (kg)	6.0	8.0	9.2
Kebutuhan daya		AC 100-240 V~ 50 / 60 Hz		
MODEL		47LY54**	55LY54**	
		47LY540H-TA 47LY540S-TA	55LY540H-TA	
Dimensi (P x T x L)	Dengan dudukan (mm)	1073 x 676 x 255	1243 x 772 x 255	
	Tanpa dudukan (mm)	1073 x 629 x 55.8	1243 x 725 x 56.8	
Berat	Dengan dudukan (kg)	12.7	18.4	
	Tanpa dudukan (kg)	12.3	18.0	
Kebutuhan daya		AC 100-240 V~ 50 / 60 Hz		











**PT. LG ELECTRONICS INDONESIA**  
Kawasan Industri MM2100 Blok G  
Cikarang Barat, Bekasi, Jawa Barat 17520  
INDONESIA

**F3@63 B7@638F3D3@**

PETUNJUK PENGGUNAAN (MANUAL) DAN KARTU JAMINAN/GARANSI PURNA JUAL

DALAM BAHASA INDONESIA BAGI PRODUK TELEMATIKA DAN ELEKTRONIKA

NOMOR :

P.32.LG16.00502.0214 : 32LY340C, 42LY340C, 47LY340C, 32LY540H

39LY540H, 42LY540H, 42LY540S, 47LY540H

47LY540S, 55LY540H

Catat nomor model dan nomor seri yang tertera pada label di penutup belakang .  
Informasikan pada dealer Anda apabila memerlukan jasa pelayanan.

**Model :** \_\_\_\_\_

**No. Seri :** \_\_\_\_\_

(Hanya DTV)

**DVB**<sup>®</sup>  
Digital Video  
Broadcasting