

Installationsplan

PG 8581
PG 8582
PG 8583

Installationsanvisninger

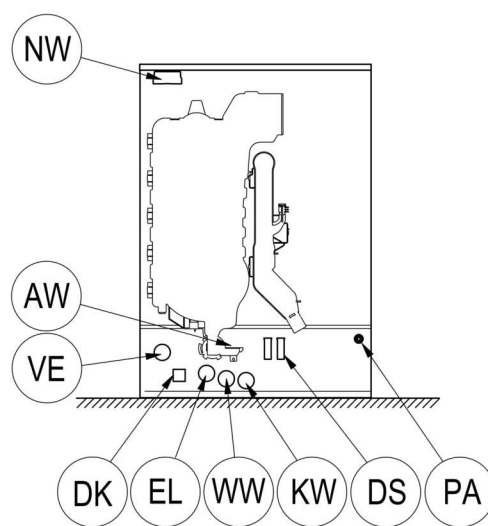
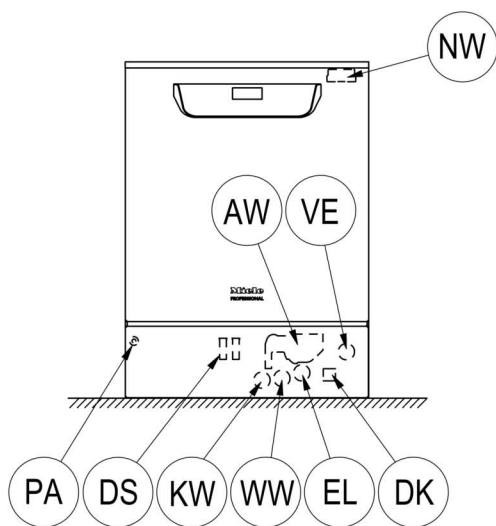
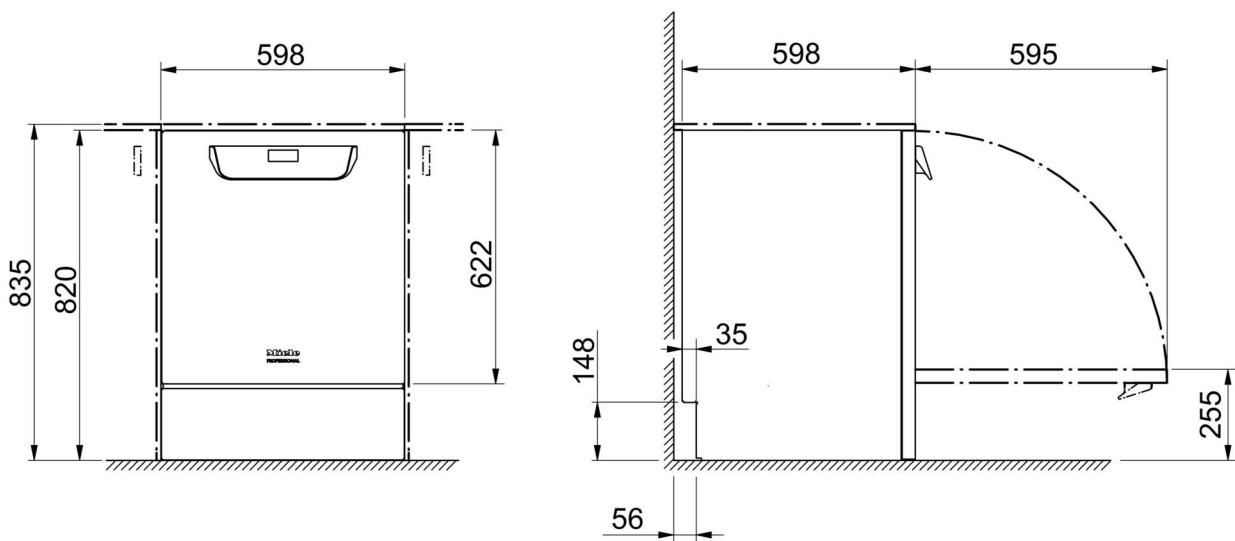
Autorisation til installation	Maskinen må kun installeres af autoriserede el- og VVS-installatører og i henhold til installationsvejledningen. Maskinen skal installeres i overensstemmelse med gældende normer og forskrifter, lovbestemmelser og ulykkesforebyggende forskrifter. Ibrugtagning og instruktion må kun foretages af Miele Teknisk Service.
Krav til opstillingsstedet	Der kan opstå kondensvand i området omkring maskinen. Anvend derfor kun inventar, der er egnet til formålet. Hvis maskinen installeres under en egnet bordplade (underbygning), skal den medleverede beskyttelsesfolie klæbes under bordpladen, og der skal monteres en metalplade i rustfrit stål over døråbningen til beskyttelse mod vanddamp. Metalpladen kan købes ved telefonisk henvendelse til Miele's kundecenter på tlf. 43 27 13 10.
Vandtilslutning	Der kan tilsluttes koldt vand, varmt vand, AD-vand og spildevand direkte uden sikringsarmatur . Anvend det medfølgende Y-stykke til etablering af vandtilløb til maskinen (KW) og dampkondensatoren (DK). Alternativt kan man også installere en ekstra koldt vandtilslutning og tilslutte dampkondensatoren hertil. Hvis der ikke er varmt vand til rådighed, skal begge tilløbsslanger (KW/WW) tilsluttes koldt vand med et Y-stykke . Spærreventilerne på vandtilførslen skal være frit tilgængelige.
	Eksisterende vandtilløb til PG 8581 - PG 8583 <ul style="list-style-type: none">– PG 8581: Kun koldt vand (KW)– PG 8582: Koldt vand (KW) og varmt vand (WW)– PG 8583: Koldt vand (KW) og varmt vand (WW)
Eltilslutning	Eltilslutningen skal foretages iht. de gældende lovbestemmelser, ulykkesforebyggende forskrifter og normer. Læg tilslutningsledningen, så den er beskyttet mod termisk påvirkning. Det anbefales at tilslutte maskinen med en stikanordning , så der nemt kan udføres en elektrisk sikkerhedskontrol ved reparation eller vedligeholdelse. Ved fast tilslutning af maskinen skal der på opstillingsstedet installeres en hovedafbryder med flerpolet adskillelse fra nettet og en kontaktåbning på min. 3 mm. Stikanordningen og hovedafbryderen skal være let tilgængelig efter installationen.
Jordledning og potentialudligning	For at øge sikkerheden skal maskinen sikres med et fejlstrømsrelæ (30 mA). Der skal foretages potentialudligning . Tilslutningsskruen til potentialudligning sidder på bagsiden af maskinen. Potentialudligning og jordledning skal være tilsluttet inden ibrugtagning!
Tilslutning af eksternt dosering	Op til 2 doseringssystemer med flydende midler kan tilsluttes på bagsiden af maskinen afhængig af maskintype:

- PG 8581: Maks. 1 tilslutning
- PG 8582: 1 eller 2 tilslutninger
- PG 8583: 1 eller 2 tilslutninger

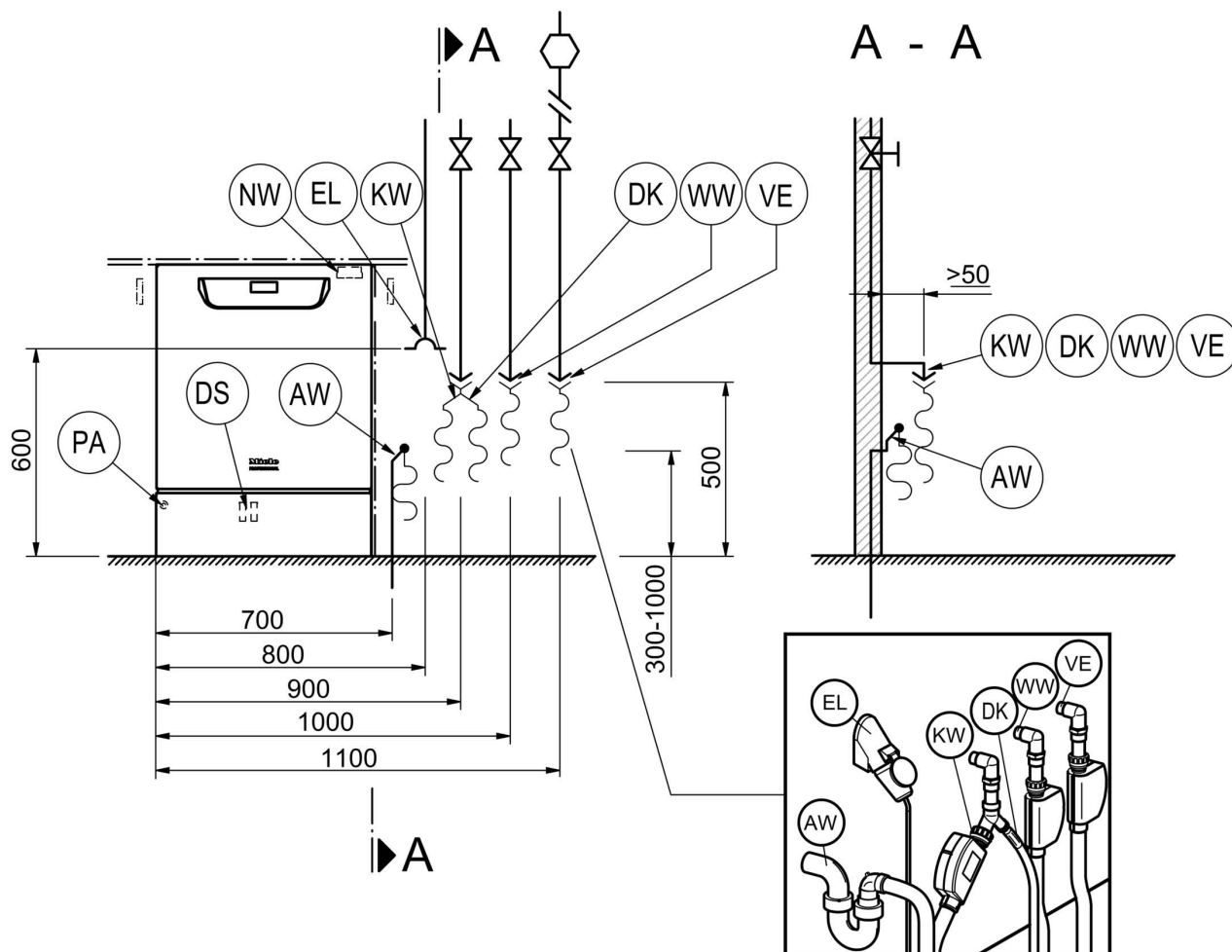
**Flydende midler:
Placering af eksterne beholdere** Beholderen med flydende midler til ekstern dosering må kun anbringes **ved siden af eller under** maskinen. Beholderen kan stilles på gulvet eller i et skab ved siden af. Beholderen må ikke anbringes på eller oven over maskinen. Doseringsslangen må ikke få knæk eller komme i klemme.

Kommunikationsmoduler Kommunikationsmodulerne – **Ethernet-modul** eller **RS232-modul** – følger ikke med ved levering, men kan fås som ekstraudstyr. Monter i givet fald tilslutningsdåser i området ved maskinen, så procesdata kan overføres og tilsluttes. Tilslutning og installation skal overholde **IEC 60950!**

Illustrationer



KW	Koldt vandstilslutning	EL	Eltilslutning
WW	Varmt vandstilslutning	DK	Koldt vandstilslutning dampkondensator
VE	AD-vandtilslutning	DS	Doseringsystem
AW	Vandafløbstilslutning	NW	Netværks- og printertilslutning (valgmulighed)
PA	Potentialudligning		



KW Koldt vandstilslutning

EL Eltilslutning

WW Varmt vandstilslutning

DK Koldt vandstilslutning dampkondensator

VE AD-vandtilslutning

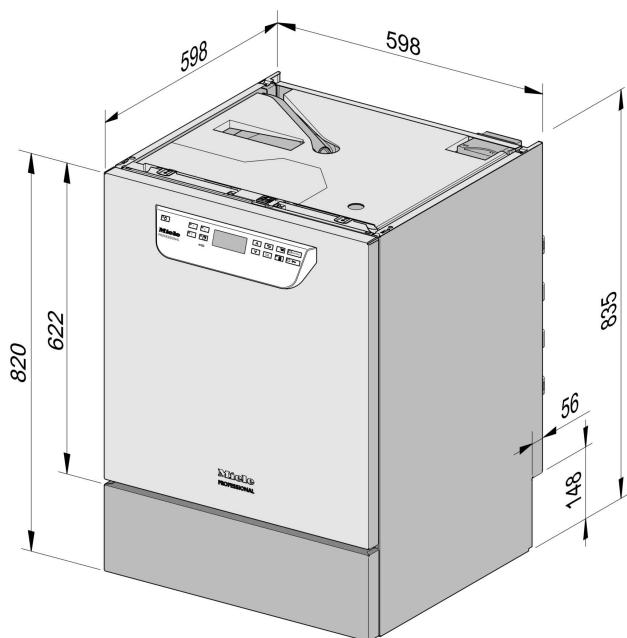
DS Doseringsystem

AW Vandafløbstilslutning

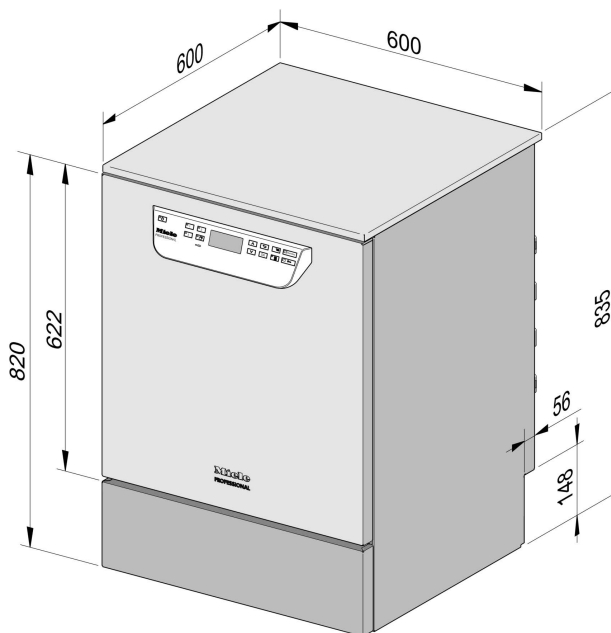
NW Netværks- og printertilslutning (valgmulighed)

PA Potentialudligning

Maskinvarianter



PG 8581-83 Underbygning



PG 8581-83 Fritstående

Eltilslutning

Spænding (ved levering)	3N AC 400/50
Energiforbrug	9,3 kW
Sikring	3 x 16 A
Tilslutningsledning, min. tværsnit	5 x 2,5 mm ²
Længde tilslutningsledning (H05(07)RN-F)	1,8 m
Spænding (kan omstilles)	AC 230/50
Energiforbrug	3,3 kW
Sikring	1 x 16 A
Tilslutningsledning, min. tværsnit	3 x 1,5 mm ²
Længde tilslutningsledning (H05(07)RN-F)	1,8 m

Koldt vand

Maks. temperatur	20 °C
Maks. tilladt vandhårdhed	12,6 mmol/l
	70 °dH
Anbefalet flydetryk	200 kPa
Min. flydetryk ved forlænget indløbstid	100 kPa
Maks. tryk	1.000 kPa
Volumenstrøm	7,5 l/min.
Tilslutningsgevind på opstillingsstedet iht. DIN 44991 (fladpakning)	3/4 tomme
Længde tilslutningsledning koldt vand	1,7 m
Længde tilslutningsledning dampkondensator	1,7 m

Varmt vand

Maks. temperatur	65 °C
Maks. tilladt vandhårdhed	12,6 mmol/l
	70 °dH
Anbefalet flydetryk	200 kPa
Min. flydetryk ved forlænget indløbstid	40 kPa
Maks. tryk	1.000 kPa
Volumenstrøm	7,5 l/min.
Tilslutningsgevind på opstillingsstedet iht. DIN 44991 (fladpakning)	3/4 tomme
Længde tilslutningsledning varmt vand	1,7 m

Tekniske data

AD-vand

Maks. temperatur	65 °C
Anbefalet flydetryk (AD trykfast)	200 kPa
Min. flydetryk ved forlænget indløbstid	30 kPa
Maks. tryk (AD trykfast)	1.000 kPa
Volumenstrøm	7,5 l/min.
Tilslutningsgevind på opstillingsstedet iht. DIN 44991 (fladpakning)	3/4 tomme
Længde tilslutningsledning AD-vand	1,7 m

Varianten med en pumpe til AD-vand (ADP) er kun egnet til trykløs drift/tilslutning. (Kun PG 8583)

Min. flydetryk ved indløbsforlængelse	8,5 kPa
Maks. tryk (AD trykløs)	60 kPa
Tilslutningsnippel maskine (dia x l)	6 x 30 mm
Slange fra beholderen til maskinen på opstillingsstedet	

Afløbsvand

Afløbsvandtemperatur	93 °C
Afløbsslange standardlængde	1,4 m
Afløbsslange maks. udpumpningslængde	4,0 m
Udpumpningshøjde afløbspumpe fra underkanten af maskinen, maks.	1,0 m
Volumenstrøm afløb kortvarigt, maks.	16 l/min.
Spændebånd på opstillingsstedet, afløbsslange (dia x l)	22 x 30 mm

Ben

Ben justerbar højde	60 mm
Diameter på autoklavens ben	35 mm
Holder til maskinben, gevindstørrelse	M 8

Maskindata

Underbygningshøjde	820 mm
Højde inkl. toplade	835 mm
Bredde	598 mm
Dybde	598 mm
Dørhøjde	622 mm
Nettovægt	74 kg
Gulvbelastning under brug	1.200 N
Min. bredde på transportåbning (inkl. transportpalle)	670 mm
Min. dybde på transportåbning (inkl. transportpalle)	740 mm
Min. højde på transportåbning (inkl. transportpalle)	920 mm
Lydniveau i dB (A), lydniveau LpA ved rengøring og tørring	< 70 dB

Varmeafgivelse til opstillingsrummet

ved afgivelse under brug	0,35 kWh
fra utensilierne ved tømning	0,40 kWh

Opstillingsbetingelser

Tilladt omgivelsestemperatur	5 - 40 °C
Relativ luftfugtighed maks. op til 31 °C	80 %
Relativ luftfugtighed, lineært aftagende til 40 °C	50 %
Opstillingshøjde maks. over havets overflade	1.500 m over normalhul



Miele A/S
Erhvervsvej 2
2600 Glostrup
www.miele.dk

Afdeling:
- Kundecenter
- Reception

Telefon:
43 27 15 10
43 27 11 00

E-mail:
professional@miele.dk
info@miele.dk

Miele & Cie. KG
Carl-Miele-Straße 29
33332 Gütersloh
Tyskland