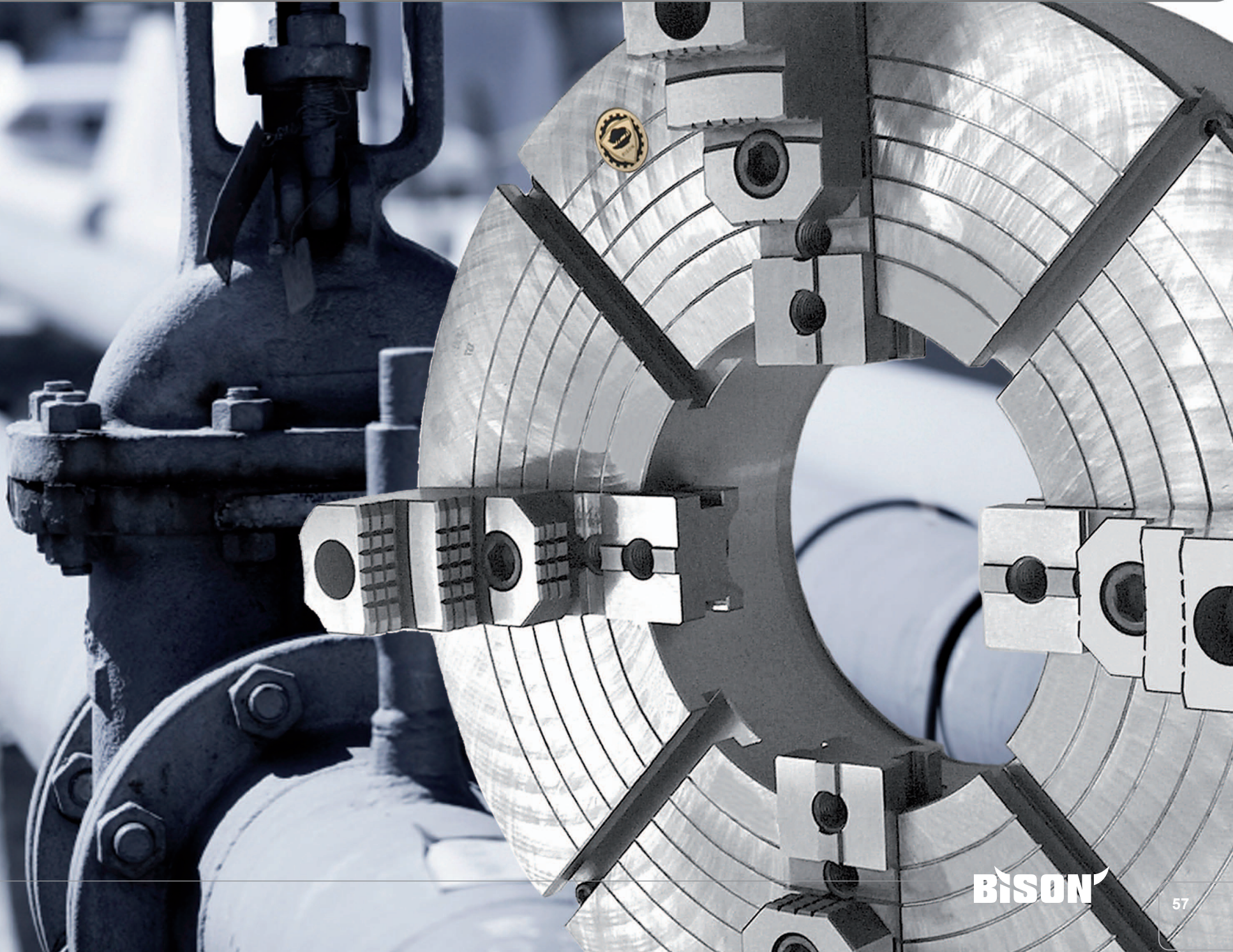




# PLANSCHEN INDEPENDENT CHUCKS



1

2

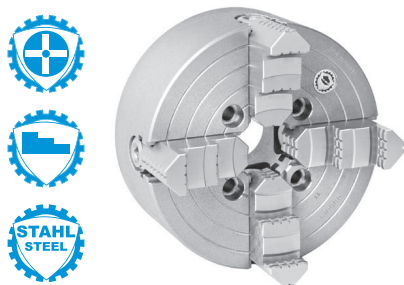
3

4

5

6

**4306**



Standard Zubehör  
Standard accessories



1 Satz harte Umkehrbacken  
1 Set of solid reversible jaws

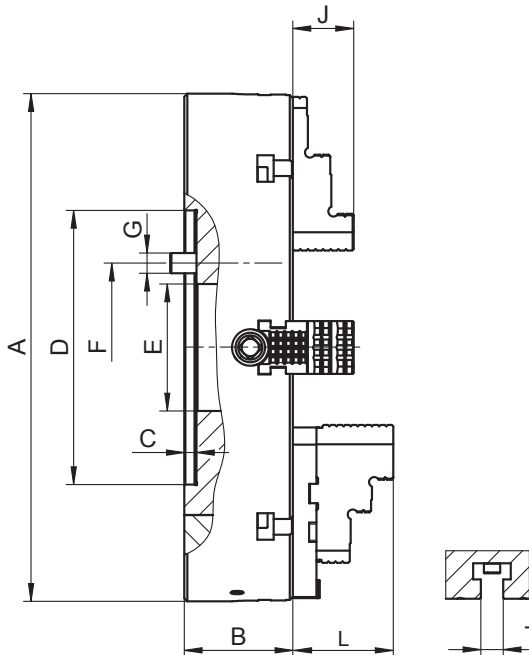


1 Schlüssel  
1 Wrench

Ersatzteile • Spare parts 86-131

Technische Daten • Technical data 132-138

Artikel Nr. Code No.	Typ Type
354306110500	4306-100
354306111800	4306-125
354306112000	4306-160
354306120700	4306-200
354306121000	4306-250
354306130900	4306-315
354306140000	4306-400
354306150200	4306-500
354306160400	4306-630



■ Drehfutter ab ø250mm haben zusätzliche T-Nuten

■ Chucks above ø250mm have additional T-slots

A	B	C	D H7	E	F	G	J	L	T	kg
100	40,0	2,5	79,38	25	54,00	4xM8	17,0	-	-	2,5
130	43,0	2,5	69,80	26	54,00	4xM8	20,0	-	-	4,8
156	43,0	2,5	82,55	42	69,85	4xM10	20,0	-	-	6,6
200	72,5	5,0	110,00	50	82,60	4xM10	40,3	46,4	-	18,0
250	77,5	7,0	150,00	65	104,80	4xM12	40,3	60,4	14	27,0
315	87,0	7,0	175,00	80	133,40	4xM16	49,8	60,9	18	50,0
400	92,0	10,0	200,00	100	171,40	4xM16	49,8	72,3	18	86,0
500	107,0	12,0	270,00	125	235,00	4xM20	59,8	97,8	22	155,0
630	127,0	12,0	270,00	160	235,00	4xM20	59,8	97,8	22	300,0

Größere Durchmesser finden Sie auf Seite 66-79! • Larger diameters available on page 66-79!

**4307**



Standard Zubehör  
Standard accessories



1 Satz harte Aufsatzbacken  
1 Set of hard top jaws



1 Satz harte Grundbacken  
1 Set of hard master jaws



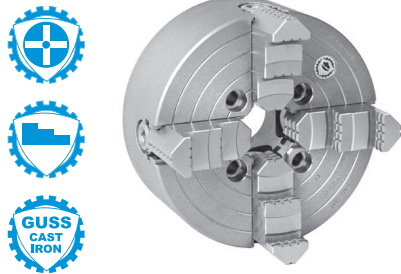
1 Schlüssel  
1 Wrench

Ersatzteile • Spare parts 86-131


Technische Daten • Technical data 132-138


Typ Type	Artikel Nr. Code No.
-	-
-	-
-	-
-	-
-	-
-	-
-	-
4307-500	354307250100
4307-630	354307260300

**4304**



**Standard Zubehör**  
Standard accessories

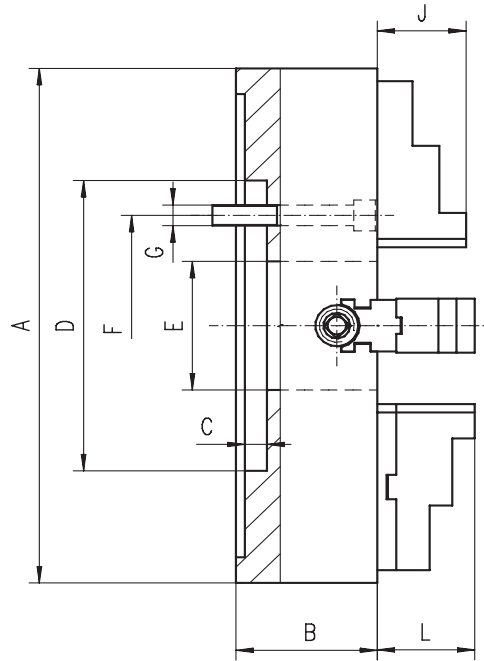
 **1 Satz harte Umkehrbacken**  
1 Set of solid reversible jaws

 **1 Schlüssel**  
1 Wrench

Ersatzteile • Spare parts **86-131**

Technische Daten • Technical data **132-138**

Artikel Nr.	Typ
Code No.	Type
● 35430405000	4304-200
● 354304060700	4304-250
● 354304070900	4304-315
● 354304080000	4304-400
● 354304090200	4304-500
● 354304100700	4304-630



■ Drehfutter ab ø250mm haben zusätzliche T-Nuten

■ Chucks above ø250mm have additional T-slots


A	B	C	D	E	F	G	J	L	kg
200	80	5	110	50	82,6	4xM10	40,3	46,4	14
250	85	7	150	65	104,8	4xM12	40,3	60,4	25
315	95	7	175	80	133,4	4xM16	49,8	60,9	39
400	105	10	200	100	171,4	4xM16	49,8	72,3	61
500	120	12	270	125	235,0	4xM20	59,8	97,8	105
630	140	12	270	160	235,0	4xM20	59,8	97,8	163


Größere Durchmesser finden Sie auf Seite 66-79! • Larger diameters available on page 66-79!

**4305**



**Standard Zubehör**  
Standard accessories

 **1 Satz harte Aufsatzbacken**  
1 Set of hard top jaws

 **1 Satz harte Grundbacken**  
1 Set of hard master jaws

 **1 Schlüssel**  
1 Wrench

Ersatzteile • Spare parts **86-131**

Technische Daten • Technical data **132-138**

Typ	Artikel Nr.
Type	Code No.
-	-
-	-
-	-
-	-
4305-500	354305090000 ◯
4305-630	354305100500 ◯

1

2

3

4

5

6



**4314**



Standard Zubehör  
Standard accessories



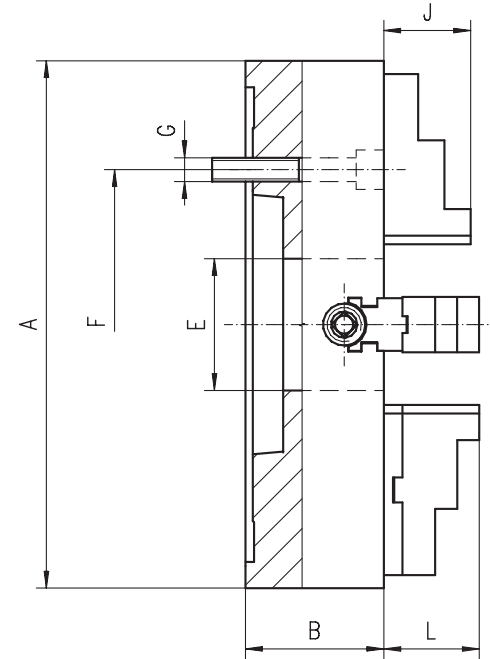
1 Satz harte Umkehrbacken  
1 Set of solid reversible jaws



1 Schlüssel  
1 Wrench

Ersatzteile • Spare parts 86-131

Technische Daten • Technical data 132-138



■ Drehfutter ab ø250mm haben zusätzliche T-Nuten

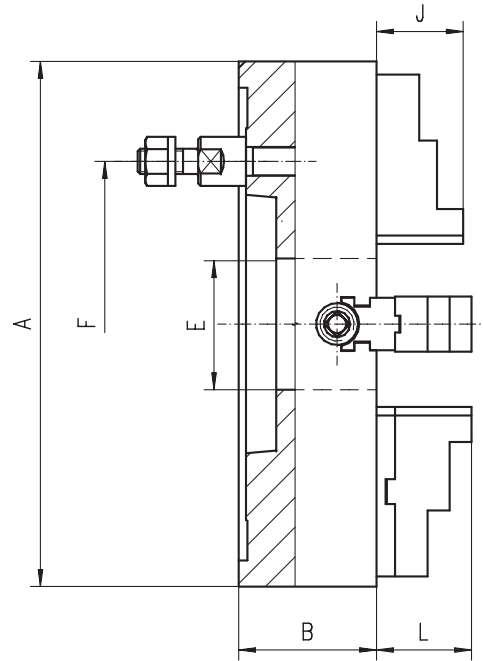
■ Chucks above ø250mm have additional T-slots

Artikel Nr. Code No.	Typ Type
354314030900	4314-200-5
354314040000	4314-200-6
354314070600	4314-250-6
354314080800	4314-250-8
354314100400	4314-315-6
354314130000	4314-400-8
354314141400	4314-400-11
354314160500	4314-500-8
354314171000	4314-500-11
354314201800	4314-630-11
354314211000	4314-630-15

A	KK 1:4	B	E	F	G	J	L	kg
	ST 1:4							
200	5	80	50	104,8	4xM10	40,3	46,4	17,0
200	6	80	50	133,4	4xM12	40,3	46,4	17,0
250	6	85	65	133,4	4xM12	40,3	60,4	25,5
250	8	85	65	171,4	4xM16	40,3	60,4	25,5
315	6	95	80	133,4	8xM12	49,8	60,9	40,0
400	8	105	100	171,4	4xM16	49,8	72,3	65,0
400	11	105	100	235,0	4xM20	49,8	72,3	65,0
500	8	120	125	171,4	8xM16	59,8	97,8	114,0
500	11	120	125	235,0	8xM20	59,8	97,8	114,0
630	11	140	160	235,0	8xM20	59,8	97,8	165,0
630	15	140	160	330,2	4xM24	59,8	97,8	165,0

Größere Durchmesser finden Sie auf Seite 66-79! • Larger diameters available on page 66-79!

4314



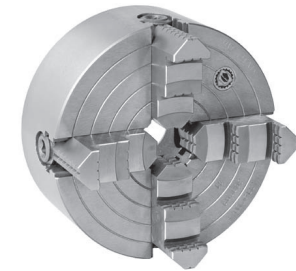
■ Drehfutter ab ø250mm haben zusätzliche T-Nuten

■ Chucks above ø250mm have additional T-slots

A	KK 1:4	B	E	F	Stehbolzen	J	L	kg
	ST 1:4				Stud bolts			
200	5	80	50,0	104,8	4	40,3	46,4	16,5
200	6	80	50,0	133,4	4	40,3	46,4	16,5
250	6	85	65,0	133,4	4	40,3	60,4	27,5
250	8	85	65,0	171,4	4	40,3	60,4	27,5
315	6	95	80,0	133,4	4	49,8	60,9	39,5
315	8	95	80,0	171,4	4	49,8	60,9	39,5
315	11	95	80,0	235,0	6	49,8	60,9	39,5
400	6	105	100,0	133,4	4	49,8	72,3	60,0
400	8	105	100,0	171,4	4	49,8	72,3	60,0
400	11	105	100,0	235,0	6	49,8	72,3	60,0
500	8	120	125,0	171,4	4	59,8	97,8	95,5
500	11	120	125,0	235,0	6	59,8	97,8	95,5
630	8	140	125,0	171,4	4	59,8	97,8	165,0
630	11	140	160,0	235,0	6	59,8	97,8	165,0

Größere Durchmesser finden Sie auf Seite 66-79! • Larger diameters available on page 66-79!

**4334**



Standard Zubehör  
Standard accessories



1 Satz harte Umkehrbacken  
1 Set of solid reversible jaws



1 Schlüssel  
1 Wrench

Ersatzteile • Spare parts 86-131

Technische Daten • Technical data 132-138

Typ	Artikel Nr.
Type	Code No.
4334-200-5	354334060900
4334-200-6	354334070000
4334-250-6	354334090400
4334-250-8	354334100900
4334-315-6	354334120200
4334-315-8	354334130400
4334-315-11	354334131700
4334-400-6	354334140600
4334-400-8	354334150800
4334-400-11	354334160000
4334-500-8	354334180300
4334-500-11	354334190500
4334-630-8	354334210100
4334-630-11	354334220300



1

2

3

4

5

6



4344



Standard Zubehör  
Standard accessories



1 Satz harte Umkehrbacken  
1 Set of solid reversible jaws

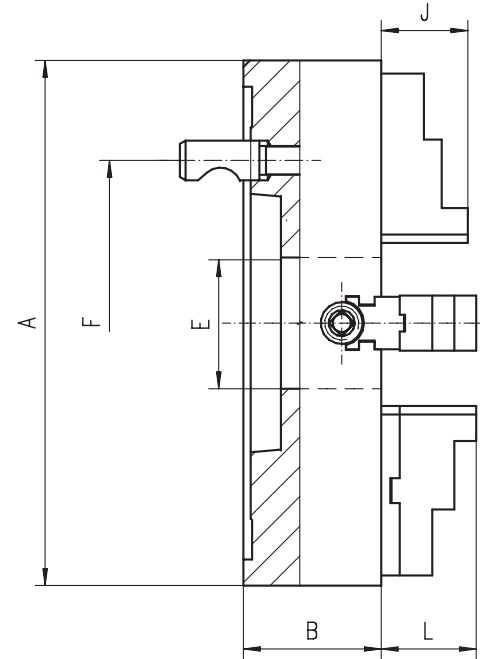


1 Schlüssel  
1 Wrench

Ersatzteile • Spare parts 86-131

Technische Daten • Technical data 132-138

Artikel Nr.	Typ
Code No.	Type
● 354344070800	4344-200-4
● 354344081200	4344-200-6
● 354344120000	4344-250-6
● 354344122500	4344-250-8
● 354344140300	4344-315-6
● 354344150500	4344-315-8
● 354344170900	4344-400-8
● 354344180000	4344-400-11
● 354344200700	4344-500-8
● 354344210900	4344-500-11
● 354344230200	4344-630-8
● 354344240400	4344-630-11



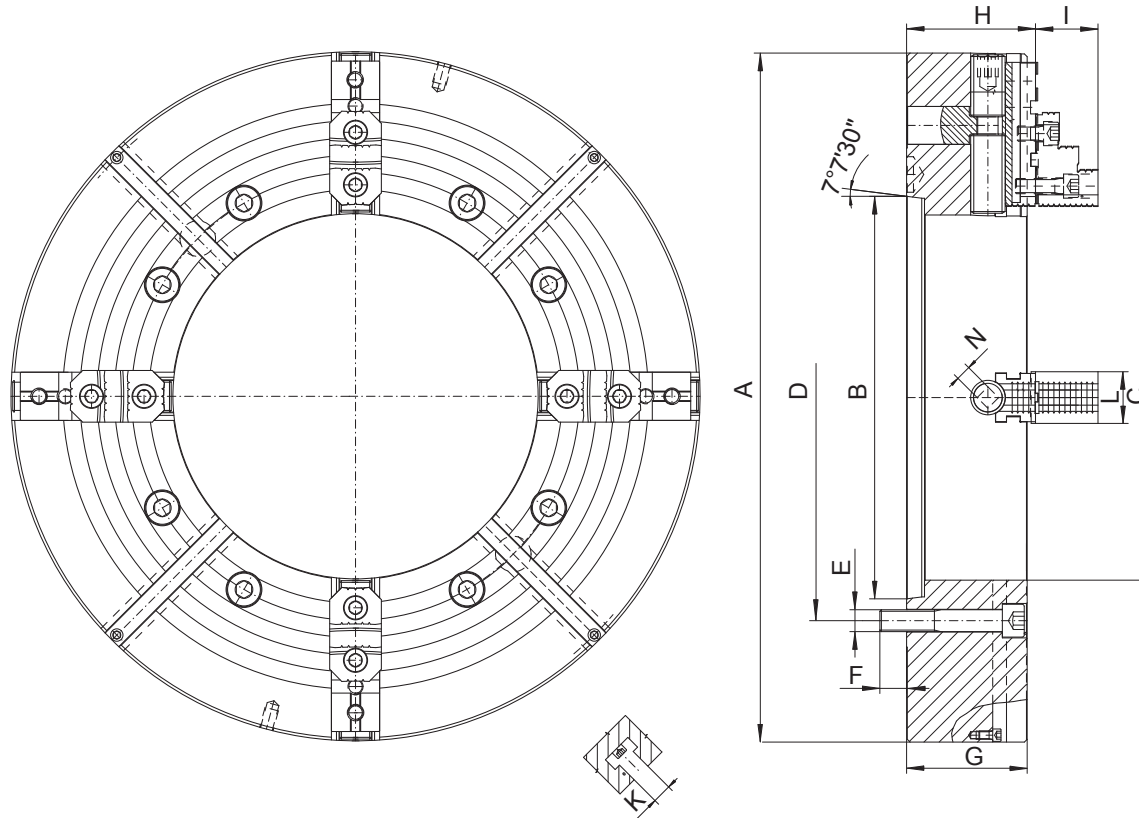
■ Drehfutter ab ø250mm haben zusätzliche T-Nuten

■ Chucks above ø250mm have additional T-slots

A	KK 1:4	B	E	F	Stehbolzen	J	L	kg
	ST 1:4				Stud bolts			
200	4	80	50	82,6	3	40,3	46,4	16,5
200	6	80	50	133,4	6	40,3	46,4	16,5
250	6	85	65	133,4	6	40,3	60,4	27,5
250	8	85	65	171,4	6	40,3	60,4	27,5
315	6	95	80	133,4	6	49,8	60,9	39,5
315	8	95	80	171,4	6	49,8	60,9	39,5
400	8	105	100	171,4	6	49,8	72,3	60,0
400	11	105	100	235,0	6	49,8	72,3	60,0
500	8	120	125	171,4	6	59,8	97,8	95,5
500	11	120	125	235,0	6	59,8	97,8	95,5
630	8	140	125	171,4	6	59,8	97,8	165,0
630	11	140	160	235,0	6	59,8	97,8	165,0

Größere Durchmesser finden Sie auf Seite 66-79! • Larger diameters available on page 66-79!

4344



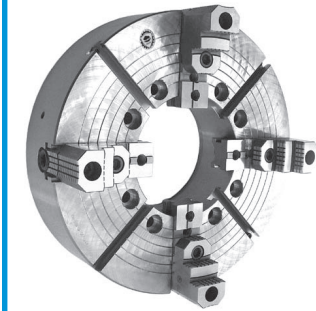
- BISON OIL COUNTRY CHUCKS mit grosser Durchgangsbohrung in HD (Heavy Duty) Ausführung eignen sich besonders für die Schwerbearbeitung langer Werkstücke und Rohre
- Hohe Spannkraft
- Hohe Bearbeitungsgenauigkeit
- Äußerst stabile Bauweise
- Kann einzeln oder paarweise gegenüberliegend eingesetzt werden

- BISON OIL COUNTRY CHUCKS HD with large through-holes are designed for gripping long and heavy workpieces or pipes during heavy-duty (HD) machining
- High gripping force
- High accuracy
- Heavy-duty operations
- Chucks can work individually or in pairs, mounted on opposite sides of the lathe spindle

A	KK 1:4 ST 1:4	B	C	D	E	F	G	H	I	K	L	N	Spannbereich [mm]	Anzugsmoment [Nm]	Spannkraft pro Backe [daN]	Max. U/min.	kg
													Clamping range [mm]	Torque on wrench [Nm]	Gripping force per jaw [daN]	Max. rpm	
500	11	196,869	168	235,0	8xM20	25,4	145	154,1	75,7	22	60	19	45-500	350	3.200	1.000	204
500	15	285,775	205	330,2	8xM24	31,4	145	154,1	75,7	22	60	19	45-500	350	3.200	1.000	188
630	15	285,775	270	330,2	8xM24	34,1	155	167,1	90,7	22	75	22	50 - 630	400	3.700	850	310
630	20	412,775	270	463,6	8xM24	38,1	155	167,1	90,7	22	75	22	50 - 630	400	3.700	850	295
630	20	412,775	320	463,6	8xM24	38,1	155	167,1	90,7	22	75	22	100 - 630	400	3.700	850	300

Größere Durchmesser finden Sie auf Seite 66-79! • Larger diameters available on page 66-79!

**4317 HD**



Standard Zubehör  
Standard accessories

1 Satz harte Aufsatzbacken  
1 Set of hard top jaws

1 Satz harte Grundbacken  
1 Set of hard master jaws

1 Schlüssel  
1 Wrench

Ersatzteile • Spare parts 86-131

Technische Daten • Technical data 132-138

Typ	Artikel Nr.
Type	Code No.
4317-20"-11-6,5" HD	354317450000
4317-20"-15-8" HD	354317455400
4317-25"-15-10,5" HD	354317555500
4317-25"-20-10,5" HD	354317559600
4317-25"-20-12,5" HD	354317560300

1

2

3

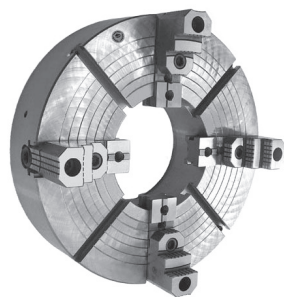
4

5

6



# 4347 HD



**Standard Zubehör**  
Standard accessories



1 Satz harte Aufsatzbacken  
1 Set of hard top jaws



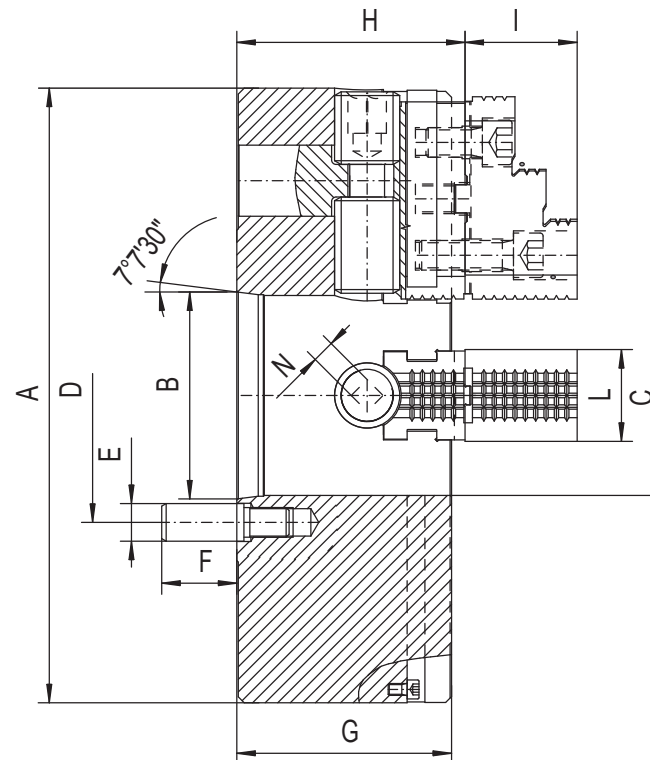
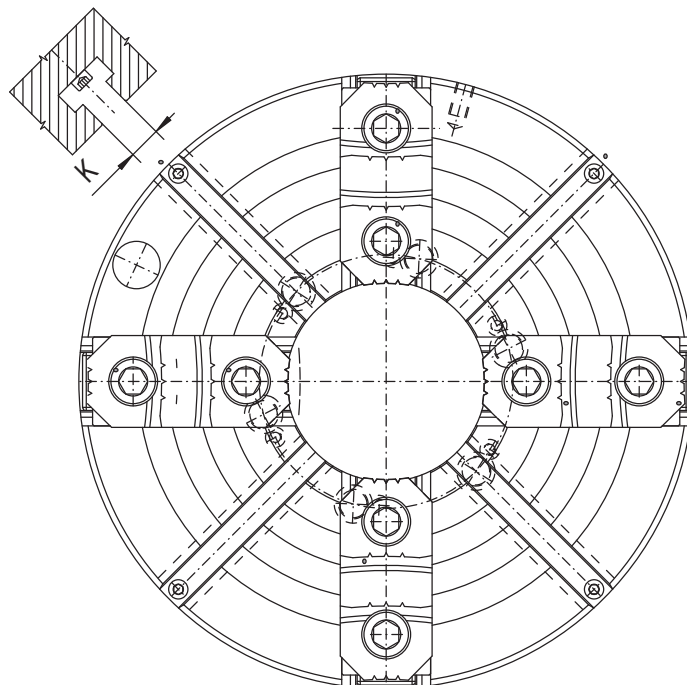
1 Satz harte Grundbacken  
1 Set of hard master jaws



1 Schlüssel  
1 Wrench

Ersatzteile • Spare parts 86-131

Technische Daten • Technical data 132-138



- BISON OIL COUNTRY CHUCKS mit grosser Durchgangsbohrung in HD (Heavy Duty) Ausführung eignen sich besonders für die Schwerbearbeitung langer Werkstücke und Rohre
- Hohe Spannkraft
- Hohe Bearbeitungsgenauigkeit
- Äußerst stabile Bauweise
- Kann einzeln oder paarweise gegenüberliegend eingesetzt werden

- BISON OIL COUNTRY CHUCKS HD with large through-holes are designed for gripping long and heavy workpieces or pipes during heavy-duty (HD) machining
- High gripping force
- High accuracy
- Heavy-duty operations
- Chucks can work individually or in pairs, mounted on opposite sides of the lathe spindle

Artikel Nr.	Typ
Code No.	Type
354347455600	4347-20"-11-6,5" HD

A	KK 1:4	B	C	D	E	F	G	H	I	K	L	N	Spannbereich [mm]	Anzugsmoment [Nm]	Spannkraft pro Backe [daN]	Max. U/min.	kg
	ST 1:4												Clamping range [mm]	Torque on wrench [Nm]	Gripping force per jaw [daN]	Max. rpm	
500	11	196,869	168	235,0	30,2	60,6	145	154,1	75,7	22	60	19	45 - 500	350	3.200	1.000	205

Größere Durchmesser finden Sie auf Seite 66-79! • Larger diameters available on page 66-79!