

PLATOS DE DUCHA

todas las opciones en platos a medida con diferentes acabados



TORVISCO
BAÑOS

presentación

platos de ducha

Ducho-Quartz

Se trata de un nuevo concepto en platos de ducha, fabricados a base de una mezcla de resina de poliéster, cuarzo y cargas minerales dolomitas, recubiertos de una capa de pintura de poliuretano de alta calidad.

Estos platos se caracterizan técnicamente por una alta resistencia a la rotura e impermeabilidad (norma UNE 12721).

Por sus características de fabricación nos permiten hacer los platos a medida, con formas especiales y en multitud de colores, lo cual nos abre una gran cantidad de posibilidades a la hora de decorar nuestro cuarto de baño.



Platos Ducho-Quartz extraplanos

ACABADOS extraplanos

GRANITO	PIZARRA	LISOS
SI	NO	SI

colores



Plata



Gris cemento



Negro pizarra



Blanco



Beige



Chocolate



Oro

MEDIDAS Y PRECIOS COLORES BÁSICOS extraplanos

	80	90	100	110	120	130	140	150	160	170	180	190	200	Radio Roca
70	240	255	270	280	295	320	335	360	380	405	430	455	475	
75	265	280	299	320	340	355	375	400	430	455	485	510	535	
80	270	290	310	350	360	390	399	435	465	490	515	540	550	270
85	283	319	340	358	374	405	417	445	475	499	525	550	567	
90	300	338	360	380	396	429	441	450	480	510	540	570	600	338
95	317	356	380	401	418	453	466	475	507	538	570	602	633	
100	333	375	400	422	440	477	490	500	533	567	600	633	667	

Texturas: Granito y lisa

Texturas: Granito y lisa. **Disponibles en stock** en colores blanco y negro en textura granito

Colores básicos: Blanco, Negro pizarra, Gris cemento, Beig y Chocolate

Colores especiales: Incremento 10% Plata y Oro

Colores bajo pedido (cualquiera de la carta Ral): Tarifa base + 10% + 80 euros

Medidas especiales: Se cobrará la inmediata superior

Pilares y formas: 10 % incremento

Válvula incluida en el precio.

Rejilla cuadrada a elegir en acero o pintada en color de plato.



Ejemplo de plato con **recubrimiento de paredes** con paneles a juego. **230 euros m²**



Platos Ducho-Quartz con reborde

colores



Plata



Gris cemento



Negro pizarra



Blanco



Beige



Chocolate



Oro

MEDIDAS Y PRECIOS COLORES BASICOS enmarcados con reborde													
	80	90	100	110	120	130	140	150	160	170	180	190	200
70	375	380	399	430	450	460	470	480	490	680	717	754	791
75	406	413	425	432	467	483	517	529	561	593	650	683	717
80	410	420	450	480	490	500	520	530	554	629	690	726	761
85	453	461	475	483	522	541	579	593	629	665	730	768	806
90	477	485	500	508	550	570	610	625	663	702	770	810	850
95	500	509	525	534	578	599	641	657	697	738	810	852	894
100	524	533	550	559	606	628	672	689	731	774	850	894	939

Texturas: Granito y lisa

Texturas: Granito, lisa o pizarra

Colores basicos: Blanco, Negro pizarra, Gris cemento, Beig y Chocolate

Colores especiales: Incremento 10% Plata y Oro

Colores bajo pedido (cualquiera de la carta Ral): Tarifa base + 10% + 80 euros

Medidas especiales: Se cobrará la inmediata superior + un 20%

Pilares y formas: 20 % incremento

Válvula incluida en el precio.

Rejilla cuadrada a elegir en acero o pintada en color de plato.



Platos Ducho-Quartz con zona de secado

MEDIDAS COLORES BASICOS zona de secado									
	120	130	140	150	160	170	180	190	200
70	460	470	499	540	580	595	625	660	695
75	490	520	540	555	590	635	670	705	740
80	499	520	569	599	650	675	715	750	790
85	550	590	605	625	665	715	755	795	835
90	580	615	640	660	702	755	800	840	885
95	610	650	675	695	740	795	840	885	930
100	640	680	710	730	780	835	885	930	980

Texturas: Granito y lisa

Texturas: Granito, lisa o pizarra

colores



Plata



Gris cemento



Negro pizarra



Blanco



Beige



Chocolate



Oro

Colores basicos: Blanco, Negro pizarra, Gris cemento, Beig y Chocolate

Colores especiales: Incremento 10% Plata y Oro

Colores bajo pedido (cualquiera de la carta Ral):

Tarifa base + 10% + 80 euros

Medidas especiales: Se cobrará la inmediata superior + un 20%

Pilares y formas: 20 % incremento

Válvula incluida en el precio.

Rejilla cuadrada a elegir en acero o pintada en color de plato.



Lavabos Quartz modelos Dubai y Cairo



Detalle lavabo Cairo

¿se puede fabricar el
lavabo a juego con
mi plato?

Si, podemos fabricar dos
modelos de lavabos-encimera
integrales a juego con el plato
ducho-quartz.
El color sería el mismo, aunque
la textura siempre sería lisa,
pues en los lavabos es mejor
así para una más fácil
mantenimiento.



	61x46	71x46	81x86	101x46
DUBAI		213	242	276
CAIRO	195	213	242	276

Colores basicos: Blanco, Negro pizarra, Gris cemento,
Beig y Chocolate

Colores especiales: Tarifa base + 10%

Colores bajo pedido: Tarifa base + 10% + 80 euros

Disponible **Stock:** Dubai negro 71, 81 y 101
mas colores bajo pedido

Detalle lavabo Dubai

formas especiales

Válvula de fácil mantenimiento y gran evacuación



Detalle de plato extraplano con forma de pilar en centro



Detalle instalación interior de la válvula



Detalle de plato enmarcado con pilar en la esquina



TORVISCO
BAÑOS

texturas



Textura lisa



Textura pizarra



Textura granito

características técnicas

Composición

Resina de poliéster, cuarzo y dolomitas, del mismo color interior que el recubrimiento exterior.

Recubrimiento exterior

Pintura poliuretano de alta calidad (norma UNE 12720)

Planimetría

En todos los platos se parte de 3 cm. de grosor en el exterior (en los que tienen reborde este es de 4 cm.) y se llega a 1,5 cms. de grosor a la altura de la válvula, dando suficiente caída, aunque se recomienda siempre instalar el plato con una caída de un 1% en dirección a la válvula.

Peso

54 kg. por metro cuadrado.

Válvula

Válvula de gran evacuación que está incluida en el precio.

Referencia R-105 de Riuvert especial. Admite válvulas de hasta de 90 mm. Externamente lo que vemos es una rejilla cuadrada (excepto en los platos curvos), que puede ser en color acero o en el mismo color del plato, a elegir en el momento de hacer el pedido.

Presentación

En cajas individuales de cartón con refuerzos de poliestireno expandido.

Altura exterior

En la gama de extraplanos es de 3 cms. y en la familia de los platos con reborde y con zona de secado es de 4 cms.

Texturas

Se fabrican tres tipos de texturas:

Granito: suave granulado que proporciona un gran agarre.

Pizarra: suave veteado que imita a la pizarra natural.

Liso: totalmente liso, según las últimas tendencias en decoración, y con buen agarre antideslizamiento.

preguntas frecuentes

¿se pueden hacer a medida?

Se pueden pedir al centímetro con un pequeño margen de error de 2mm.

Extraplanos:

Ancho desde 70 cm. a 100 cm.

Largo desde 80 cm. a 200 cm.

Las medidas especiales, que no figuran en la tarifa, se cobrarán como la inmediata superior

Con reborde exterior:

Las medidas especiales, que no figuran en la tarifa, se cobrarán con un 20% de

recargo sobre la medida inmediata superior

Zona de secado: Las medidas especiales, que no figuran en la tarifa, se cobrarán con un 20% de recargo sobre la medida inmediata superior

¿cuánto tarda en fabricarse mi plato?

Lógicamente cuando hablamos de un producto con casi infinitas medidas, colores y varias texturas tenemos que pensar que se tienen que fabricar individualmente, lo cual necesita de un periodo de fabricación y transporte mínimo, que podemos valorar aproximadamente en 20 días en los extraplanos y 25 días en los platos con reborde y una zona de secado. Pese a todo en Torvisco Baños basándonos en nuestra experiencia mantendremos un stock para entrega inmediata de las medidas y colores más habituales, que serán los siguiente:

platos extraplanos

90x70 - 100x70 - 110x70 - 120x70 - 130x70 - 140x70 - 150x70 - 160x70

colores blanco y negro pizarra

textura granito

¿se pueden cortar?

Sí, con una radial con disco de diamante, sin que afecte a sus características, igual que se puede cortar una encimera de cocina

¿se pueden hacer con forma de pilares?

Sí, aportando un plano de lo que se quiere, con un incremento de 10% en extraplanos y un 20% en enmarcados

¿se pueden hacer con cortes fuera de escuadra?

Sí, aportando un plano de lo que se quiere, con un incremento de 10% en extraplanos y un 20% en enmarcados

¿se puede reparar?



Aunque son muy resistentes a un impacto (mucho más que los tradicionales de gres), podría darse el caso de ante la caída de un objeto muy pesado podrían saltar el recubrimiento exterior, lo cual en otro tipo de plato no tendría solución y en nuestro caso podríamos reparar fácilmente con un kit de reparación de pintura que disimularía el desconchón.

¿qué colores se fabrican?

Se pueden fabricar en cualquier color de la carta ral, pero nosotros tenemos catalogados los colores en tres tipos:

colores estándar:

blanco, negro pizarra, beig, gris cemento y marrón chocolate (tarifa base)

colores especiales:

oro y plata (incremento sobre precio base de 10%)

colores bajo pedido:

sólo se fabricará con una muestra o referencia RAL y tendrán un recargo de 80 euros netos + precio de color especial

¿qué pasa si quito la bañera para poner un plato de ducha-quartz y no tengo azulejos de la pared?

En estos casos damos la opción de poder fabricar unas planchas del mismo material y color que el plato, a la medida que necesitamos en un grosor de 9 mm. aproximadamente, con unas garras de acero a la parte posterior que nos permite fijarlos a la parte de la pared que queda al descubierto cuando quitamos la bañera y solucionar el problema con una estética muy moderna y atractiva

¿cómo se limpian los platos ducho-quartz?

En principio no necesitan ningún mantenimiento especial, pues podemos limpiarlo con cualquier producto apto para la limpieza de sanitarios y luego enjuagarlo con agua.

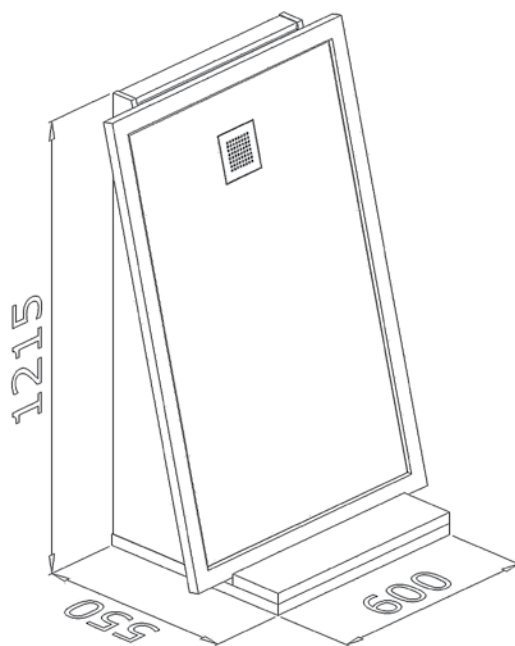
Podremos tener problemas de ligeras decoloraciones solamente si utilizamos productos no aptos y extremadamente fuertes como ácidos y otros similares y los dejamos largo tiempo actuar y no enjuagamos rápidamente con agua.

Se recomienda limpiar con un trapo húmedo o una esponja (nunca con estropajos) con agua y jabón, también se puede usar para desinfección agua con un chorro de lejía o amoníaco y después de dejarlo actuar un poco se aclara con mucho agua. Productos como el Viakal no se deben dejar actuar más de 3 minutos (en su etiqueta recomienda 1 minuto) y posteriormente aclarar con agua.

Antes de usar un producto de limpieza se recomienda leer detalladamente su etiqueta y observar que no atacan los mármoles naturales o sintéticos, los productos europeos suelen venir testados, pero no los productos de origen chino, por eso ante la duda se recomienda una pequeña aplicación en un lugar poco visible y observar los resultados.

expositor

Consulte con nuestro departamento comercial.



platos nature

Detalle plato nature,
modelo Sahara
en pizarra natural

100x75	120x75	140x75	a medida
375	444	489	650 m ²

No incluida válvula en el precio.
Válvula: 20 euros



Los platos nature están fabricados en tablero de 2 cm de pizarra natural o marmol compacto de color blanco nata o beig.

En la terminación pizarra tendremos la variación de tonos y betas características de la pizarra natural y la seguridad de tener plato para toda la vida.

En las terminaciones de marmol compacto que son piedra natural al 80% disfrutaremos de unos tonos puros y nitidos.

Bajo pedido se podrían fabricar en cualquier tipo de marmol compacto existente en el mercado.

También es posible fabricar con cualquier forma bajo plano, como descuadres o pilares.

Preparados para válvula de gran evacuación de 90 mm. (válvula NO incluida en el precio).

Nuestro exclusivo modelo Sahara tiene una tapa que nos permite un fácil acceso a la válvula en caso de necesitar acceder a ella.

Detalle plato nature,
modelo Sahara
en marmol compacto
blanco-nata

100x75	120x75	140x75	a medida
333	389	431	580 m ²

Precio en Blanco-nata y Beig.
Otras terminaciones consultar.
No incluida válvula en el precio.
Válvula: 20 euros

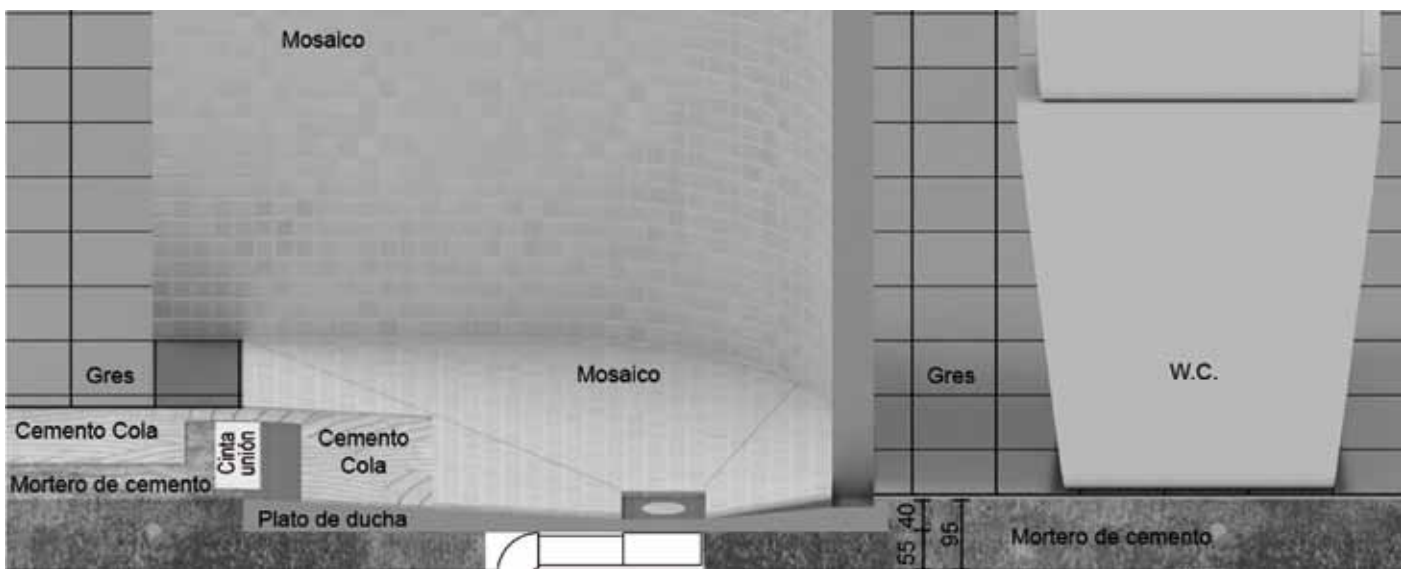


platos prefabricados de obra para revestir

Torvisco baños les presenta un moderno material de construcción seca para zonas húmedas o exteriores, termo-aislante, impermeable, ligero y de muy fácil instalación. Está fabricado con un material de aislamiento térmico y un mortero hidrofugado reforzado con fibra de vidrio, que lo convierte en un **soporte ideal para revestimientos cerámicos**, listo para su uso y aconsejado por la mayoría de los fabricantes de cemento cola.

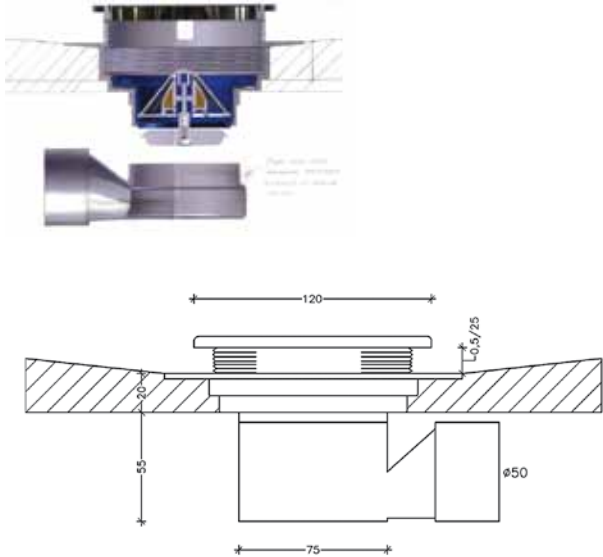
Cualidades principales:

- Totalmente impermeable
- Vertientes prefabricadas
- Extraplano
- Termoaislante
- Fácil manipulación
- Recortable con una hoja de sierra
- Ligero
- Rápida y limpia instalación
- Evita barreras estructurales
- Decorativo, tantas terminaciones como tipos de cerámica existan en el mercado



platos con desagüe de válvula anti-retorno.

Preparados para ser revestidos en cualquier tipo de material cerámico

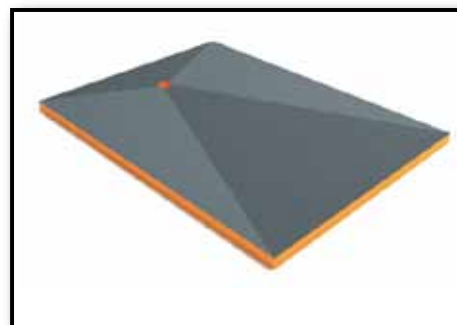


Desagüe con válvula anti-retorno:

No necesita agua estancada para evitar la salida de olores.

Ventajas:

- No se evapora el agua si no se utiliza durante un tiempo
- Los animales indeseados no pueden salir.
- Apto para suelos calefactados (no se evapora el agua).
- El mismo desagüe para salida vertical u horizontal.
- Rejilla regulable en altura (para diferentes tipos de solados) de 5 a 25 mm.
- Desagüe orientable.
- Totalmente desmontable para verificación de instalación, mantenimiento y limpieza.
- Extraplano "55 mm." para facilitar la instalación en suelo.



Largo: **1200 mm.**
Ancho: 800 mm.
Alto: 40 mm.
Precio: 231 euros

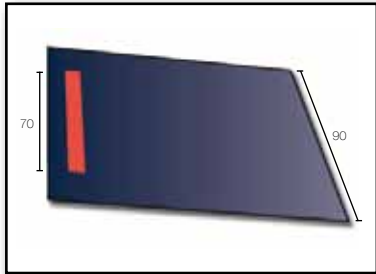
Largo: **1500 mm.**
Ancho: 800 mm.
Alto: 40 mm.
Precio: 254 euros

Largo: **1800 mm.**
Ancho: 800 mm.
Alto: 40 mm.
Precio: 277 euros

Desagüe y cinta impermeable perimetral incluida en el precio

platos con desagüe en forma de canal

Preparados para ser revestidos en cualquier tipo de material cerámico



Desagüe y cinta impermeable perimetral incluida en el precio

Largo: **1200 mm.**
Ancho: 900 mm.
Alto: 50 mm.
Precio: 519 euros

Largo: **1500 mm.**
Ancho: 900 mm.
Alto: 50 mm.
Precio: 548 euros



Detalle plato con desagüe en forma de canal

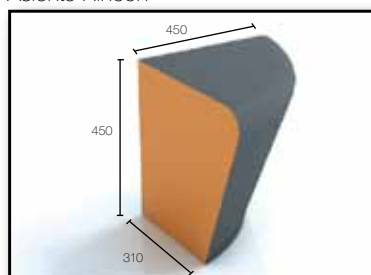
sientese seguro y comodo en su plato de ducha

- Preparados para ser revestidos como más le guste
- Integrados en el plato de ducha
- Seguros y cómodos



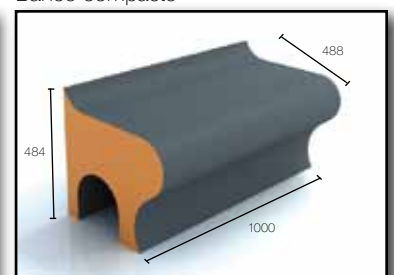
Detalle asiento integrado

Asiento Rincón



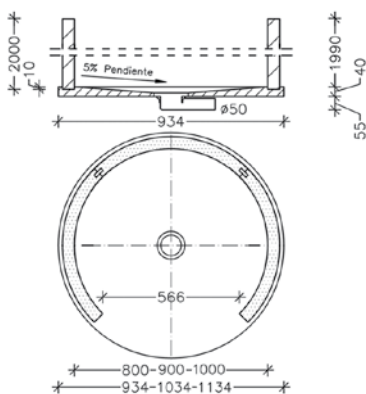
Largo: 450 mm.
Ancho: 450 mm.
Alto: 450 mm.
Precio: 199 euros

Banco compacto



Largo: 1000 mm.
Ancho: 488 mm.
Alto: 84 mm.
Precio: 271 euros

kit plato circular



Incluye: Plato circular, paneles circulares, desagüe y cinta impermeable



Ref. 32A00740
Ancho: 900 mm.
Alto: 2000 mm.

Precio: 1.222 euros

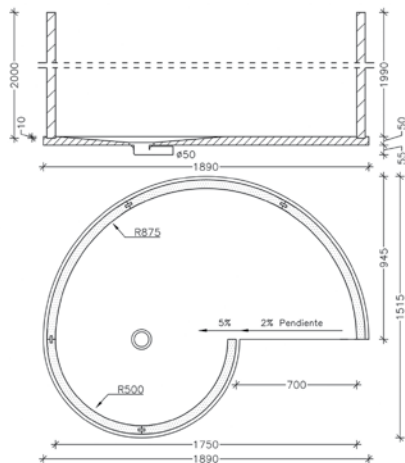
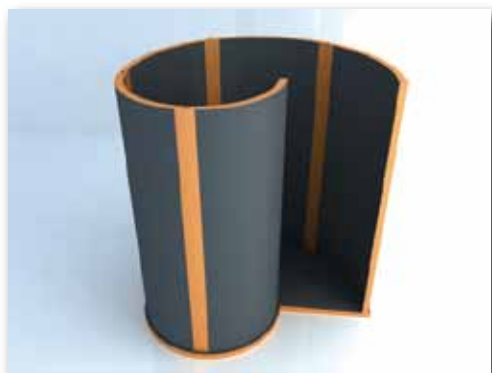
Ref. 32A00741
Ancho: 1000 mm.
Alto: 2000 mm.

Precio: 1.248 euros

Ref. 32A00742
Ancho: 1100 mm.
Alto: 2000 mm.

Precio: 1.267 euros

kit plato caracol



Incluye: Plato caracola, paneles caracola, desagüe y cinta impermeable

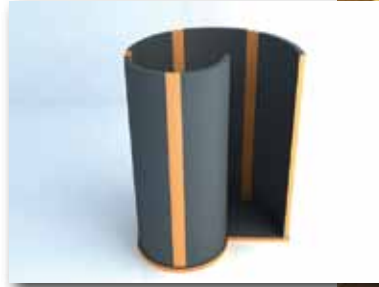
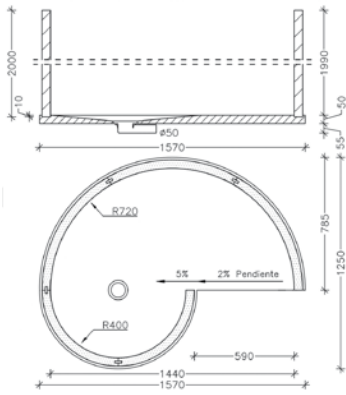
Ref. 32A00752
Ancho: 1890 mm.
Fondo: 1515 mm.
Alto: 2000 mm.

Precio: 2.425 euros



También disponible entrada izquierda

kit plato caracola



Incluye: Plato caracola,
paneles caracola,
desague y cinta
impermeable

Ref. 32A00750

Ancho: 1570 mm.

Fondo: 1250 mm.

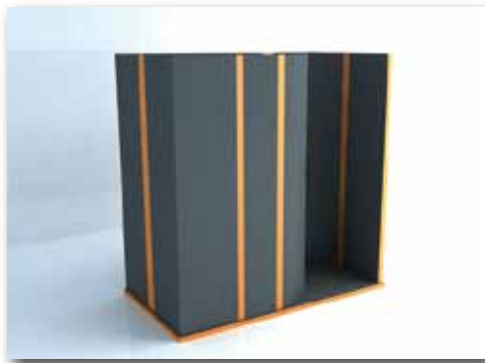
Alto: 2000 mm.

Precio: 2.273 euros

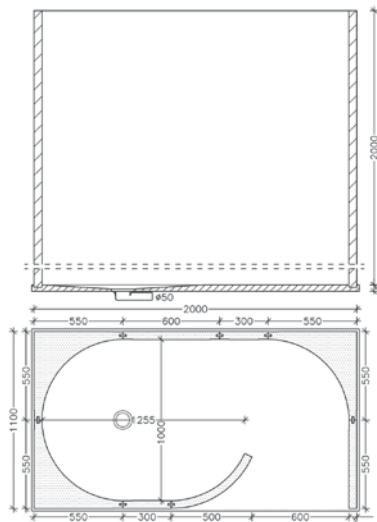
También disponible entrada izquierda



kit ducha open



Incluye: Plato 1.100,
paneles laterales,
desague y cinta
impermeable



Ref. 32A00700

Ancho: 2000 mm.

Fondo: 1100 mm.

Alto: 2000 mm.

Precio: 2.440 euros

También disponible entrada izquierda

