



Impreso : Julio 2018
Publicación No.: OM19SM 0D23AGO
No. de Parte: T00UM 5JL0F
Impreso en Argentina

D23-B

NISSAN FRONTIER

D23-B



FRONTIER

MANUAL DEL CONDUCTOR

Para su seguridad, lea cuidadosamente este manual
y manténgalo en el vehículo

PREFACIO

Este manual fue preparado para ayudarle a comprender el funcionamiento y el mantenimiento del vehículo, de modo que pueda disfrutar muchos kilómetros (millas) de grato manejo. Lea este manual por completo antes de usar el vehículo.

La Información de la garantía NISSAN por separado explica detalles acerca de las garantías que cubren el vehículo. Un folleto de mantenimiento por separado explica detalles sobre cómo mantener y dar servicio al vehículo.

Un distribuidor NISSAN conoce mejor el vehículo. Cuando requiera servicio o tenga preguntas, la distribuidora se complacerá en ayudarle con la amplia gama de recursos que tiene a su disposición.

Además de las opciones instaladas de fábrica, el vehículo también puede estar equipado con accesorios adicionales instalados antes de la entrega. Se recomienda que visite un distribuidor NISSAN para conocer más detalles sobre los accesorios específicos con que cuenta el vehículo. Es importante que se familiarice con todas las declaraciones, advertencias, precauciones e instrucciones relacionadas con el uso correcto de tales accesorios antes de operar el vehículo o el accesorio.

Se recomienda que visite un distribuidor NISSAN para conocer más detalles sobre los accesorios específicos con que cuenta el vehículo.

LEA PRIMERO Y LUEGO MANEJE CON SEGURIDAD

Antes de manejar su vehículo, lea atentamente este Manual del propietario. Esto le permitirá familiarizarse con los controles y necesidades de mantenimiento, y le ayudará a usar el vehículo de manera segura.

ADVERTENCIA

¡RECORDATORIOS DE INFORMACIÓN IMPORTANTE DE SEGURIDAD!

Siga estas importantes reglas de manejo como ayuda para garantizar un viaje seguro y cómodo para usted y sus pasajeros.

- **NUNCA maneje bajo la influencia de alcohol o drogas.**
- **Observe SIEMPRE los límites de velocidad señalizados y nunca maneje a exceso de velocidad para las condiciones existentes.**
- **SIEMPRE preste plena atención al manejo y evite usar los accesorios del vehículo o realizar otras acciones que pudieran distraerlo.**
- **Use SIEMPRE sus cinturones de seguridad y los sistemas de sujeción para niños adecuados. Los niños preadolescentes deben sentarse siempre en el asiento trasero.**

- **Proporcione SIEMPRE información acerca del uso adecuado de las características de seguridad del vehículo a todos los ocupantes.**
- **Consulte SIEMPRE la información de seguridad importante descrita en este Manual del propietario.**

Cuando las descripciones son específicas para modelos con tracción en las cuatro ruedas, aparece una marca **4WD** al principio de las secciones o temas correspondientes.

Al igual que con otros vehículos con características para uso fuera del camino, si no se operan correctamente los modelos con tracción en las cuatro ruedas se puede perder el control o provocar un accidente. Para obtener información adicional, consulte "Precauciones de seguridad al conducir" en la sección "Arranque y conducción" de este manual.

MANEJO EN CARRETERAS Y FUERA DE ÉSTAS

Este vehículo se maneja y maniobra de forma distinta a la de un vehículo de pasajeros ordinario, porque su centro de gravedad es más alto para poder usarlo en todo terreno. Al igual que con otros vehículos con características de este tipo, no conducir correctamente este vehículo puede dar por resultado la pérdida del control o un accidente.

Para obtener información adicional, consulte "Precauciones para conducción dentro y fuera del camino", "Cómo evitar choques y volcaduras" y "Precauciones para conducir con seguridad" en la sección "Arranque y conducción" de este manual.

MODIFICACIÓN DEL VEHÍCULO

Este vehículo no se debe modificar. Las modificaciones pueden afectar el rendimiento, la seguridad, las emisiones o la durabilidad del vehículo, e incluso pueden violar normas gubernamentales. Además, es posible que la garantía de NISSAN no cubra daños o problemas de desempeño que surjan de las modificaciones.

AL LEER EL MANUAL

Este manual incluye información acerca de todas las opciones disponibles en este modelo. Por lo tanto, es posible que encuentre información que no corresponda a su vehículo.

Toda la información, especificaciones e ilustraciones de este manual están vigentes al momento de la impresión. NISSAN se reserva el derecho de cambiar las especificaciones o el diseño sin previo aviso y sin que esto implique obligación de efectuar la modificación a los vehículos ya fabricados.

INFORMACIÓN IMPORTANTE ACERCA DE ESTE MANUAL

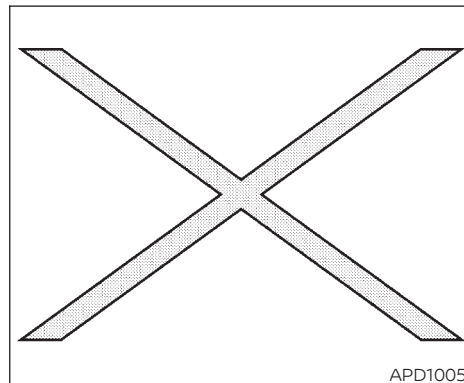
En este manual verá varios símbolos. Se usan de la siguiente manera:

ADVERTENCIA

Esto se usa para indicar la presencia de un peligro que puede causar lesiones personales graves o fatales. Para evitar o reducir el riesgo, es necesario seguir los procedimientos con precisión.

PRECAUCIÓN

Esto se usa para indicar la presencia de un peligro que puede causar lesiones personales menores o moderadas o daños al vehículo. Para evitar o reducir el riesgo, es necesario seguir los procedimientos cuidadosamente.



Si ve este símbolo, significa **"No haga esto"** o **"No permita que esto suceda"**.



Si ve un símbolo similar a éstos en una ilustración, significa que la flecha apunta a la parte delantera del vehículo.



Las flechas de una ilustración que son similares a estas indican movimiento o acción.



Las flechas de una ilustración que son similares a estas destacan un elemento de la ilustración.



NUNCA utilice un sistema de sujeción para niños orientado hacia atrás en un asiento protegido por una BOLSA DE AIRE ACTIVA delante del mismo; puede ocasionar la MUERTE o LESIONES GRAVES al NIÑO.

Asegúrese de leer "Etiquetas de advertencia de la bolsa de aire" en la sección "Seguridad: asientos, cinturones de seguridad, sistema de sujeción suplementario" de este manual.



BLUETOOTH® es una marca registrada de propiedad de Bluetooth SIG, Inc. y con licencia para Visteon.

© Nissan Argentina S.A.

Todos los derechos reservados. Ninguna parte de este manual del conductor se puede reproducir ni almacenar en un sistema de recuperación, ni transmitir de forma alguna, ni por ningún medio, electrónico, mecánico, en fotocopias, grabaciones u otros, sin el permiso previo por escrito de Nissan Argentina S.A.

Contenido

Tabla de contenido ilustrada	0
Seguridad: asientos, cinturones de seguridad y sistema de sujeción suplementario	1
Instrumentos y controles	2
Controles y ajustes previos a la conducción	3
Pantalla, sistemas de audio, teléfono, calefacción y aire acondicionado	4
Arranque y conducción	5
En caso de emergencia	6
Apariencia y cuidado	7
Mantenimiento y recomendaciones preventivas	8
Información técnica para el consumidor	9
Índice	10

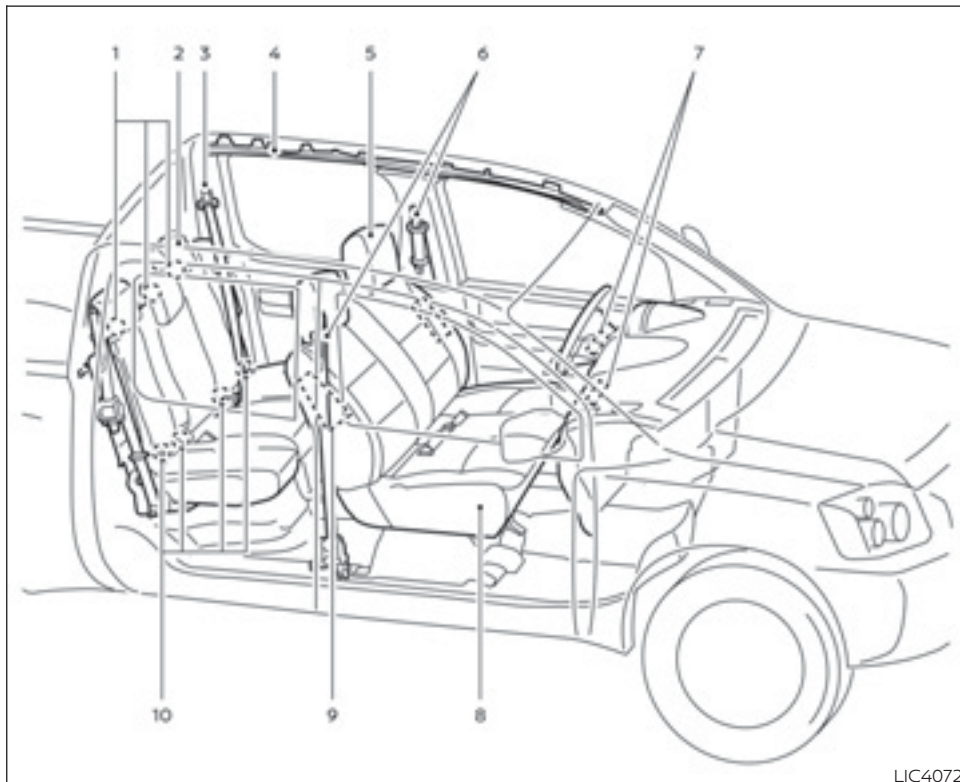


0 Tabla de contenido ilustrada

Bolsas de aire, cinturones de seguridad y sistemas de sujeción para niños.....	0-2
Parte delantera exterior.....	0-3
Parte trasera exterior.....	0-5
Compartimiento de pasajeros.....	0-6

Tablero de instrumentos.....	0-7
Puntos de inspección en el compartimiento del motor.....	0-9
Luces de advertencia e indicadoras.....	0-10

BOLSAS DE AIRE, CINTURONES DE SEGURIDAD Y SISTEMAS DE SUJECIÓN PARA NIÑOS.

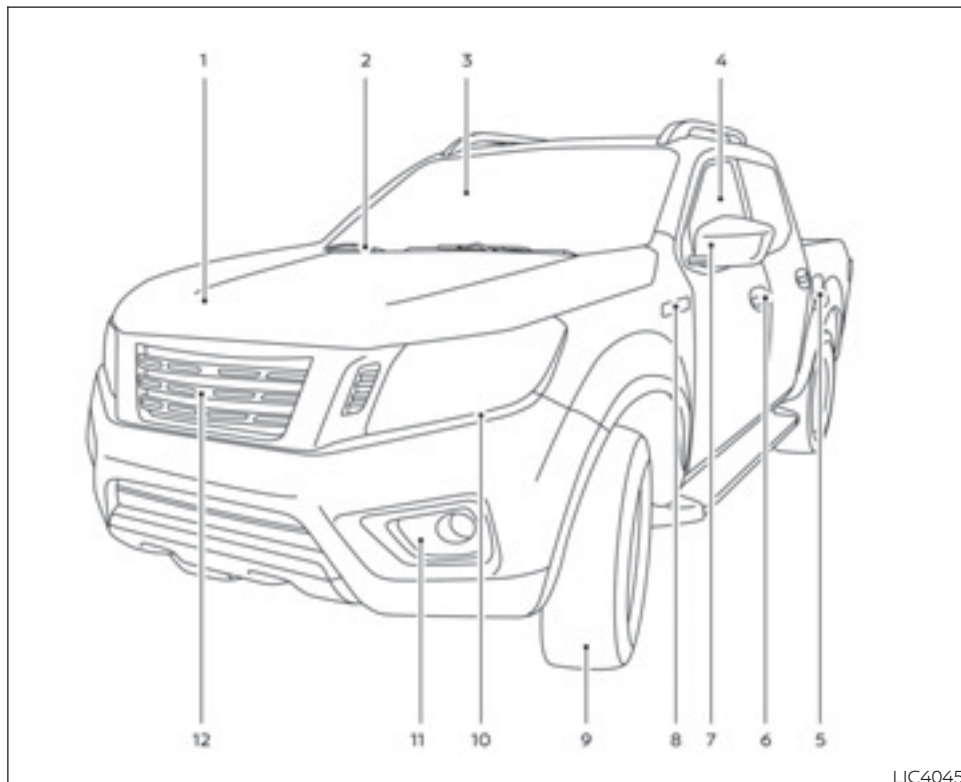


1. Punto de anclaje del sistema de sujeción para niños (sistema de sujeción para niños con correa superior de sujeción) (P. 1-25)
2. Cabeceras traseras (P. 1-11)
3. Cinturones de seguridad traseros (P. 1-15)
4. Bolsa de aire de impacto lateral instalada en el techo (solo si está equipado) (P. 1-48)
5. Cabeceras delanteras (P. 1-11)
6. Cinturones de seguridad con pretensor (delanteros) (P. 1-15, 1-48)
7. Bolsas de aire de impacto frontal (P. 1-48)
8. Asientos (P. 1-3)
9. Sistema de bolsa de aire de impacto lateral montada en el asiento delantero (sólo si está equipado) (P. 1-48)
10. Sistema de sujeción para niños ISOFIX (sólo si está equipado) (P. 1-25)

Para conocer los detalles de operación, consulte el número de página que se indica entre paréntesis.

LIC4072

PARTE DELANTERA EXTERIOR



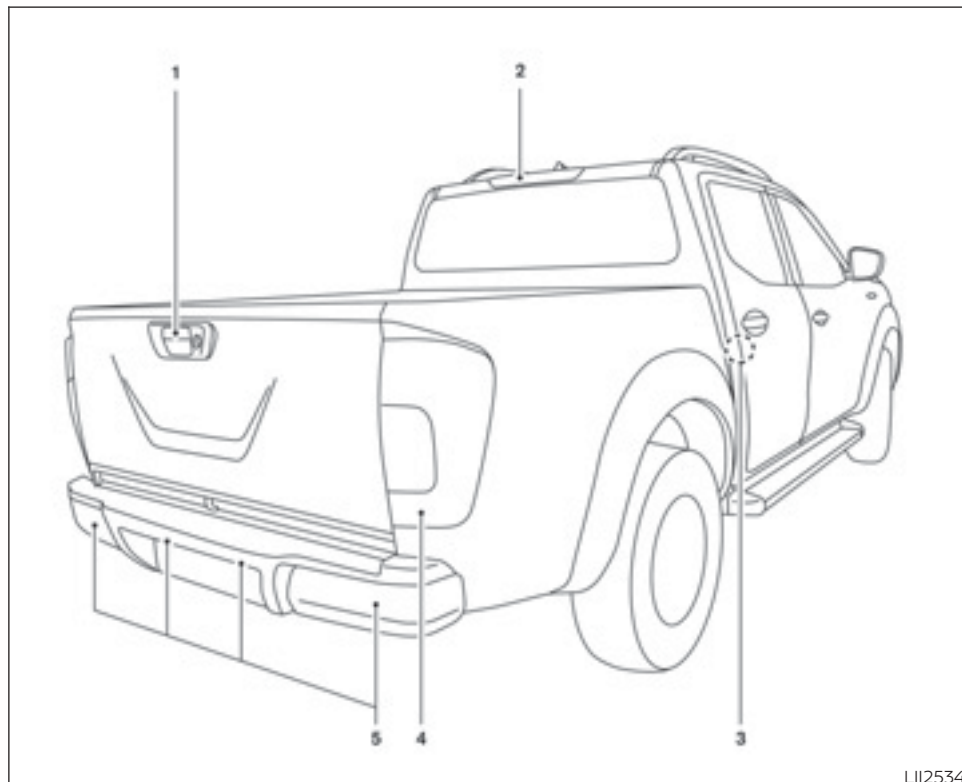
LIC4045

1. Cofre del motor (P. 3-23)
2. Interruptor del limpiador y el lavador (P. 2-45)
3. Líquido lavaparabrisas (P. 8-20)
4. Ventanillas (P. 2-64)
5. Puerta de llenado de combustible (P. 3-23)
Información del combustible (P. 9-21)
6. Seguros de las puertas (P. 3-6)
NISSAN Intelligent Key® (sólo si está equipado) (P. 3-11)
Llaves (P. 3-3)
7. Espejos (P. 3-27)
Luz direccional lateral (si está equipada) (P. 8-34)
Cámara de vista lateral (sólo si está equipada) (P. 4-13)
8. Luz de señal direccional lateral (en la salpicadera delantera) (sólo si está equipado) (P. 8-34)
9. Presión de las llantas (P. 8-42)
Llanta desinflada (P. 6-3)
Cadenas para llantas (P. 8-42)

10. Interruptor de faros y direccionales
(P. 2-47)
Sistema de luz de funcionamiento diurno (DRL) (si está equipado)
(P. 2-47)
Reemplazo de focos (P. 8-34)
11. Faro antiniebla delantero
(sólo si está equipado) (P. 2-47)
12. Cámara de vista delantera
(sólo si está equipada) (P. 4-13)

Para conocer los detalles de operación, consulte el número de página que se indica entre paréntesis.

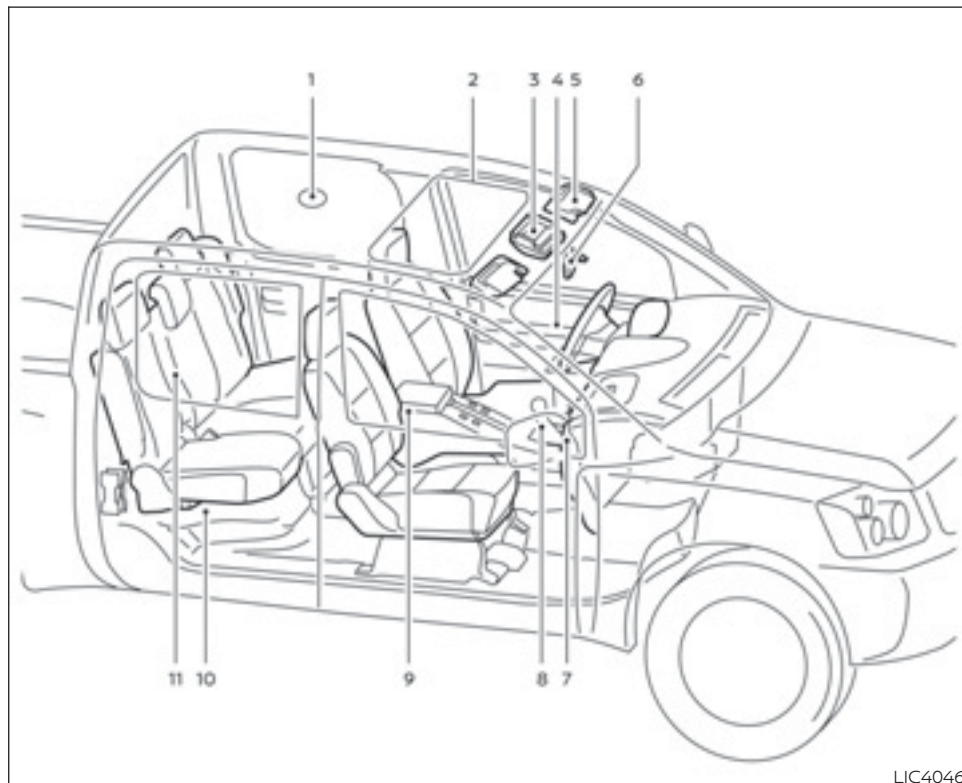
PARTE TRASERA EXTERIOR



1. Compuerta trasera (solo si está equipada) (P. 3-29)
Cámara retrovisora (sólo si está equipada) (P. 4-3, 4-13)
2. Luz de freno superior (solo si está equipada) (P. 8-34)
3. Mecanismo de seguridad para niños en las puertas traseras (P. 3-6)
4. Reemplazo de focos (P. 8-34)
5. Sensor de estacionamiento (sonar) (P. 5-51)

Para conocer los detalles de operación, consulte el número de página que se indica entre paréntesis.

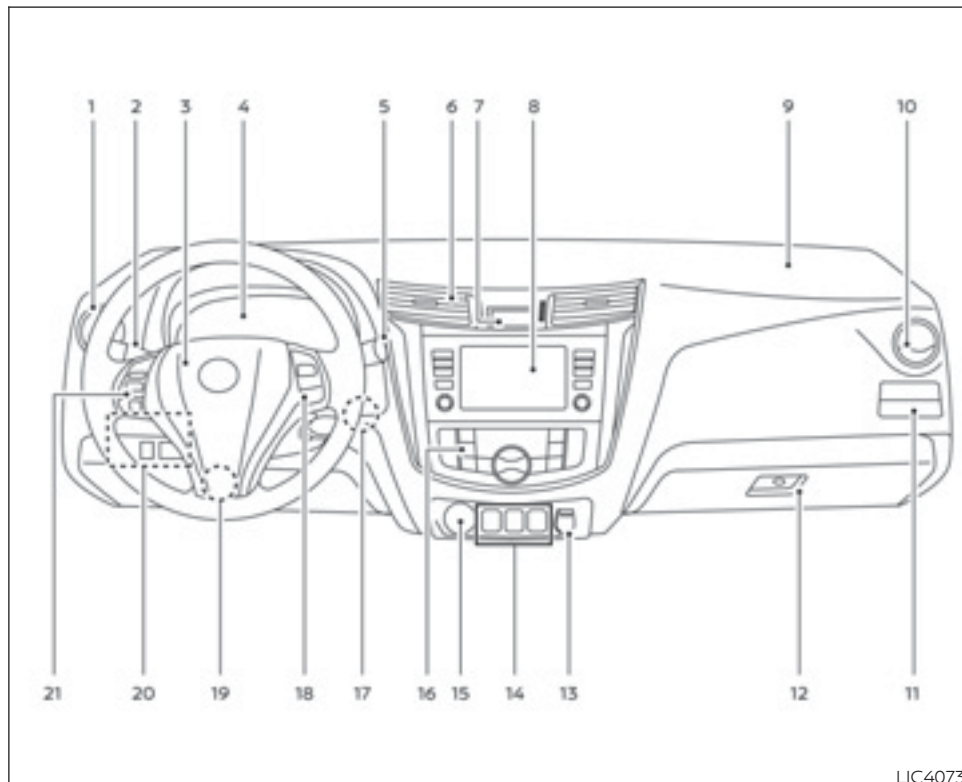
COMPARTIMIENTO DE PASAJEROS



1. Luces interiores (P. 2-68)
2. Techo corredizo (solo si está equipado) (P. 2-66)
3. Luces de mapa (P. 2-68)
4. Controles de elevavidrios eléctricos (P. 2-64)
Interruptor de los seguros eléctricos de las puertas (si está equipado) (P. 3-6)
Interruptor del control remoto del espejo retrovisor exterior (si está equipado) (P. 3-27)
5. Viseras (P. 3-26)
6. Espejo retrovisor (P. 3-27)
7. Guantera (P. 2-58)
8. Palanca de cambios (P. 5-19)
9. Caja de la consola (sólo si está equipado) (p. 2-58)
Puerto de carga USB/iPod (P. 4-43)
10. Ubicación de almacenamiento del equipo de elevación con gato (P. 6-3)
11. Portavasos traseros (P. 2-58)

Para conocer los detalles de operación, consulte el número de página que se indica entre paréntesis.

TABLERO DE INSTRUMENTOS



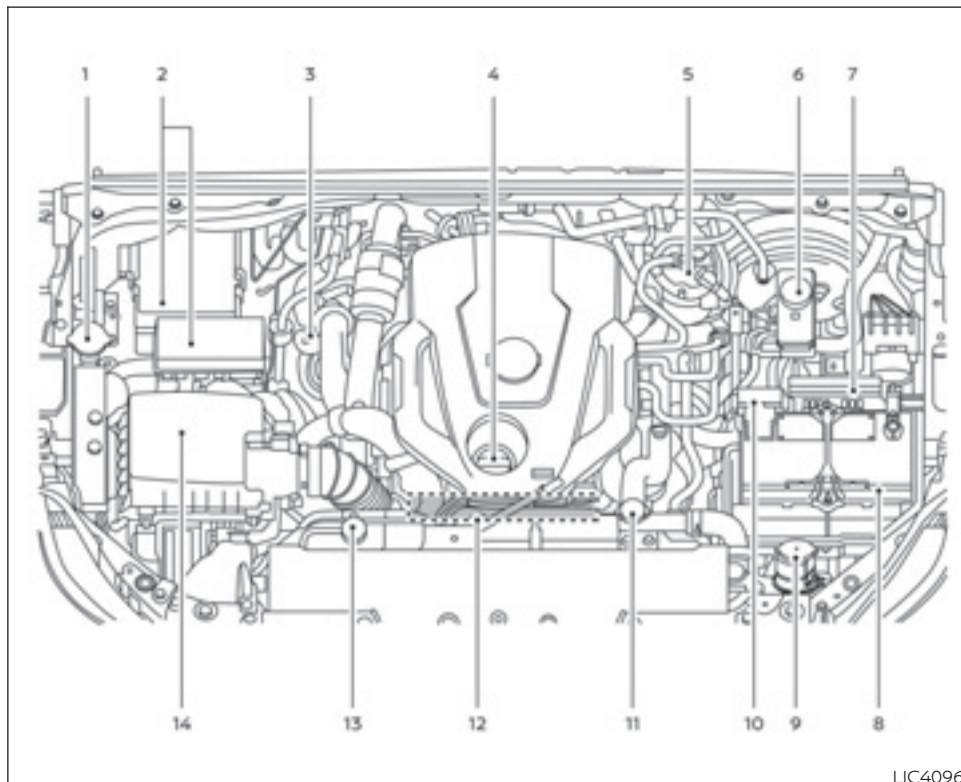
1. Ventilación (P. 4-29)
2. Interruptor de faros/faros antiniebla (sólo si está equipado)/ direccionales (P. 2-47)
3. Bolsa de aire suplementaria del conductor (P. 1-48)
Claxon (P. 2-55)
4. Medidores e indicadores (P. 2-5)
Luces de advertencia e indicadores (P. 2-13)
5. Interruptor del limpiador y el lavador (P. 2-45)
6. Ventilaciones centrales (P. 4-29)
7. Interruptor de las luces de advertencia de peligro (P. 6-2)
8. Control del sistema de audio (P. 4-43, o consulte el manual del propietario de NissanConnect por separado (sólo si está equipado))
Monitor retrovisor (sólo si está equipado) (P. 4-3)
Monitor inteligente de visión periférica (sólo si está equipado) (P. 4-13)
Sistema de navegación (sólo si está equipado) (consulte el manual del propietario de NissanConnect)
9. Monitor retrovisor (sólo si está equipado)
10. Monitor inteligente de visión periférica (sólo si está equipado)
11. Sistema de navegación (sólo si está equipado)
12. Claxon
13. Monitor de visión periférica (sólo si está equipado)
14. Monitor retrovisor (sólo si está equipado)
15. Control del sistema de audio (sólo si está equipado)
16. Interruptor de las luces de advertencia de peligro (sólo si está equipado)
17. Ventilaciones centrales (sólo si está equipado)
18. Interruptor del limpiador y el lavador (sólo si está equipado)
19. Medidores e indicadores (sólo si está equipado)
20. Bolsa de aire suplementaria del conductor (sólo si está equipado)
21. Interruptor de faros/faros antiniebla (sólo si está equipado)/ direccionales (sólo si está equipado)

LIC4073

9. Bolsa de aire suplementaria del pasajero delantero (P. 1-56)
10. Ventilación (P. 4-29)
11. Portavasos (solo si está equipado) (P. 2-58)
12. Guantero (P. 2-58)
13. Tomacorriente (P. 2-55)
14. Interruptor de DESACTIVACIÓN del sensor de estacionamiento (sonar) (sólo si está equipado) (P. 2-54)
Interruptor del control de descenso de pendientes (sólo si está equipado) (P. 2-53)
15. Interruptor de modo de tracción en las 4 ruedas (4WD) (solo si está equipado) (P. 5-29)
16. Controles del aire acondicionado (P. 4-30, 4-38)
17. Interruptor de encendido con botón de presión (si está equipado) (P. 5-11)
Bloqueo de la dirección (P. 5-10, 5-13)
18. Interruptor en el volante de la dirección para los controles de cruce (solo si está equipado) (P. 5-26)
19. Palanca del volante de la dirección inclinable (P. 3-25)
20. Palanca de liberación de la puerta de llenado de combustible (P. 3-23)
Portavasos (P. 2-58)
Interruptor del filtro de partículas diésel (DPF) (P. 2-51)
Interruptor de DESACTIVACIÓN del control dinámico del vehículo (P. 2-52)
Control de brillo de los instrumentos (P. 2-47)
Interruptor de restablecimiento de viaje (si está equipado) (P. 2-6)
21. Interruptores de control de audio en el volante de la dirección (sólo si está equipado) (P. 4-62, o consulte el manual del propietario de NissanConnect por separado (sólo si está equipado))
Sistema telefónico de manos libres Bluetooth® (si está equipado) (P. 4-65)

Para conocer los detalles de operación, consulte el número de página que se indica entre paréntesis.

PUNTOS DE INSPECCIÓN EN EL COMPARTIMIENTO DEL MOTOR







Motor a diesel YS23DDT/DDTT (M9T)



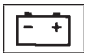


1. Depósito de líquido lavaparabrisas (P. 8-20)
2. Caja de fusibles (P. 8-29)
3. Bayoneta indicadora del nivel de aceite del motor (P. 8-11)
4. Tapón de llenado del aceite del motor (P. 8-11)
5. Filtro de combustible (P. 8-14)
6. Depósito de líquido de freno y embrague (sólo si está equipado) (P. 8-19)
7. Caja de fusibles/eslabones fusibles (P. 8-29)
8. Acumulador (P. 8-21)
9. Depósito de líquido de la dirección asistida (P. 8-18)
10. Eslabón fusible (P. 8-29)
11. Tapón del radiador (P. 8-9)
12. Localización de la banda impulsora (P. 8-23)
13. Depósito del agua de enfriamiento del motor (P. 8-9)
14. Filtro de aire (P. 8-24)




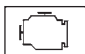

Para conocer los detalles de operación, consulte el número de página que se indica entre paréntesis.





LIC4096






LUCES DE ADVERTENCIA E INDICADORAS

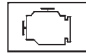

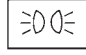


Luz de advertencia	Nombre	Pág.
	Luz de advertencia 4WD (modelo 4x4)	2-14
	Luz de advertencia del sistema de frenos antibloqueo (ABS)	2-15
	Luz de advertencia de comprobación de la transmisión automática (solo si está equipado)	2-15
	Luz de advertencia de temperatura del aceite de la transmisión automática (solo si está equipado)	2-15


Luz de advertencia	Nombre	Pág.
	Luz de advertencia de transmisión automática en la posición Estacionamiento (modelos 4x4 con TA)	2-15
	Luz de advertencia de frenos	2-16
	Luz de advertencia de carga	2-17
	Luz de advertencia del filtro de partículas diésel (DPF)	2-17
	Luz de advertencia de puerta abierta (sólo si está equipada)	2-17

Luz de advertencia	Nombre	Pág.
	Luz de advertencia de presión del aceite del motor	2-18
	Luz de advertencia de bajo nivel de combustible	2-18
	Luz de advertencia de nivel bajo de líquido lavaparabrisas (sólo si está equipada)	2-18
	Luz de advertencia de falla (roja) (sólo si está equipado)	2-18
	Luz de advertencia principal (sólo si está equipado)	2-19

Luz de advertencia	Nombre	Pág.
	Luz de advertencia y señal acústica del cinturón de seguridad	2-19
	Luz de advertencia de las bolsas de aire	2-19
	Luz de advertencia de control dinámico del vehículo (VDC)	2-20
	Luz de advertencia de agua en el filtro de combustible	2-20

Luz indicadora	Nombre	Pág.
	Luz indicadora de cambio 4WD (modelo 4x4)	2-14
	Luz indicadora de los faros antiniebla (sólo si está equipada)	2-21
	Luz indicadora de bujías incandescentes	2-21
	Luz indicadora de luz de carretera (azul)	2-21
	Luz indicadora de sistema de control de descenso en pendientes activado (sólo si está equipada)	2-21

Luz indicadora	Nombre	Pág.
	Luz indicadora de falla (MIL) (amarilla)	2-21
	Luz indicadora de seguridad (sólo si está equipada)	2-22
	Luz indicadora de luces laterales y faros (solo si está equipado)	2-23
	Luz indicadora de posición 4LO de la caja de transferencia (modelo 4x4)	2-23
	Luces indicadoras direccionales/de emergencia	2-23

Luz indicadora	Nombre	Pág.
	Luz indicadora de control dinámico del vehículo (VDC) APAGADO	2-23

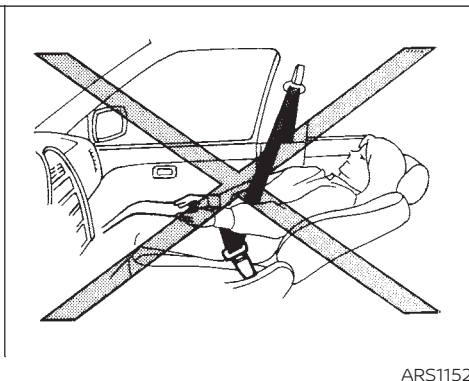
1 Seguridad: asientos, cinturones de seguridad y sistema de sujeción suplementario

Asientos.....	1-3	Mujeres embarazadas.....	1-20
Ajuste del asiento delantero independiente manual (sólo si está equipado).....	1-4	Personas lesionadas.....	1-21
Ajuste del asiento eléctrico delantero (sólo si está equipado para el asiento del conductor).....	1-6	Cinturón de seguridad tipo tres puntos con retractor.....	1-21
Ajuste del asiento tipo banca trasero (solo si está equipado).....	1-7	Mantenimiento de los cinturones de seguridad.....	1-24
Flexibilidad en la selección de asientos.....	1-8	Sistemas de sujeción para niños.....	1-25
Descansabrazos.....	1-11	Precauciones relacionadas con los sistemas de sujeción para niños.....	1-25
Cabeceras.....	1-11	Sistemas universales de sujeción para niños para asientos delanteros y asientos traseros.....	1-28
Componentes de la cabecera ajustable.....	1-12	Sistema de sujeción para niños ISOFIX (sólo si está equipado).....	1-32
Componentes de la cabecera no ajustable.....	1-12	Anclaje del sistema de sujeción para niños.....	1-33
Quitar.....	1-13	Instalación de sistemas de sujeción para niños utilizando el sistema ISOFIX (sólo si está equipado).....	1-35
Instalar.....	1-13	Instalación de sistemas de sujeción para niños con el cinturón de seguridad de tres puntos.....	1-39
Ajustar.....	1-14	Asientos auxiliares.....	1-43
Cinturones de seguridad.....	1-15	Sistema de sujeción suplementario (SRS).....	1-48
Precauciones relacionadas con el uso de los cinturones de seguridad.....	1-15		
Luz de advertencia de cinturón de seguridad.....	1-18		
Seguridad para niños.....	1-19		

Precauciones relacionadas con el SRS..... 1-48
Etiquetas de advertencia de las bolsas
de aire suplementarias.....1-61

Luz de advertencia de las bolsas de
aire..... 1-62

ASIENTOS



⚠ ADVERTENCIA

- No recline el respaldo cuando el vehículo está en movimiento. Esto puede ser peligroso. El cinturón de hombro no sujetará su cuerpo. En un accidente, este puede ejercer presión contra usted y causar lesiones en su cuello u otras lesiones graves. Usted también puede deslizarse debajo del cinturón pélvico y sufrir graves lesiones internas.

- La protección más eficaz cuando el vehículo está en movimiento se logra con el respaldo en posición vertical. Siéntese siempre con la espalda bien apoyada y erguida, con ambos pies en el piso y ajuste correctamente el cinturón de seguridad. Para obtener mayor información, consulte "Precauciones relacionadas con el uso de los cinturones de seguridad" en esta sección.
- Luego del ajuste, balancee suavemente el asiento para asegurarse de que está fijo.

- No deje a niños solos en el interior del vehículo. Podrían activar interruptores o controles, o mover el vehículo sin saberlo. Los niños sin supervisión pueden verse involucrados en graves accidentes.
- Para ayudar a evitar el riesgo de lesiones graves o fatales mediante el funcionamiento no deseado del vehículo o de sus sistemas, no deje niños, personas que requieren asistencia o mascotas solos en el vehículo. Además, la temperatura dentro de un vehículo cerrado en un día caluroso puede elevarse rápidamente como para causar un riesgo importante de lesiones o muerte para las personas y las mascotas.
- No ajuste el asiento del conductor mientras conduce para que la atención se centre en el funcionamiento del vehículo. El asiento se puede mover repentinamente, lo que puede causar la pérdida de control del vehículo.

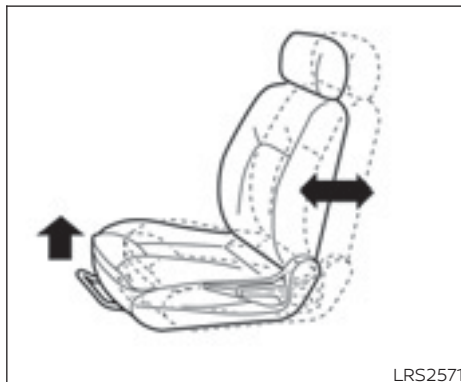
- El respaldo del asiento no debe reclinarse más de lo necesario para tener confort. Los cinturones de seguridad son más eficaces cuando el pasajero se sienta lo más atrás que puede, con la espalda recta y apoyada en el respaldo del asiento. Si el respaldo está reclinado, hay mayor riesgo de deslizarse por debajo del cinturón pélvico y sufrir lesiones.

PRECAUCIÓN

Al ajustar las posiciones del asiento, procure no hacer contacto con ninguna pieza móvil para evitar posibles heridas o daños.

AJUSTE DEL ASIENTO DELANTERO INDEPENDIENTE MANUAL (sólo si está equipado)

Los asientos del vehículo se pueden ajustar manualmente. Para obtener información adicional sobre el ajuste de los asientos, consulte los pasos descritos en esta sección.



LRS2571

Hacia adelante y hacia atrás

Jale la palanca hacia arriba y manténgala en esta posición mientras desliza el asiento hacia adelante y hacia atrás hasta la posición deseada. Suelte la palanca para fijar el asiento en su posición.



LRS2572

Reclinación

Para reclinarse el respaldo, jale la palanca hacia arriba y empuje hacia atrás. Para ajustar el respaldo hacia adelante, jale la palanca hacia arriba e incline su cuerpo hacia adelante. Suelte la palanca para fijar el respaldo del asiento en su posición.

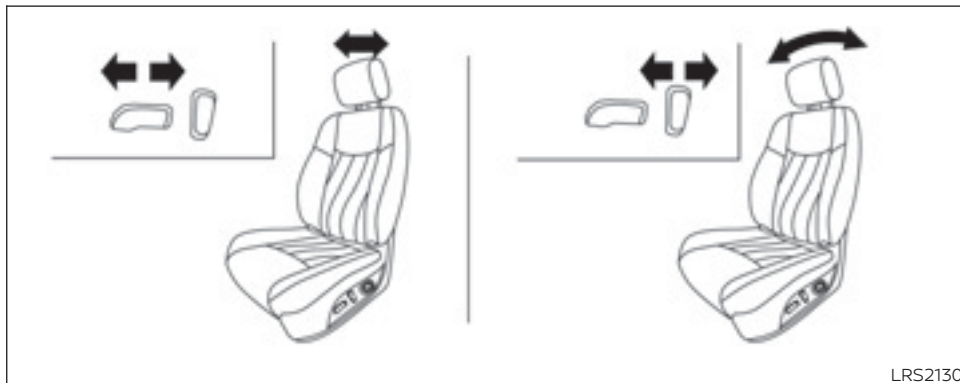
La característica de reclinación permite ajustar el respaldo para ocupantes de distinta estatura con el fin de lograr comodidad adicional y obtener un correcto ajuste del cinturón de seguridad. Para obtener mayor información, consulte "Precauciones relacionadas con el uso de los cintu-

rones de seguridad" en esta sección. Además, el respaldo del asiento se puede reclinar para que los ocupantes descansen cuando el vehículo está detenido y la palanca de cambios está en la posición N (Neutro) con el freno de estacionamiento totalmente aplicado.



Elevador del asiento (conductor)

Levante o baje la palanca de ajuste para fijar la altura del asiento hasta lograr la posición deseada.



AJUSTE DEL ASIENTO ELÉCTRICO DELANTERO (sólo si está equipado para el asiento del conductor)

Recomendaciones de funcionamiento

- El motor del asiento eléctrico tiene un circuito de protección de sobrecarga que se auto-restablece. Si el motor se detiene durante el funcionamiento, espere 30 segundos y luego reactive el interruptor.

- No opere el interruptor del asiento eléctrico por largo tiempo si el motor está apagado. Eso descargará el acumulador.

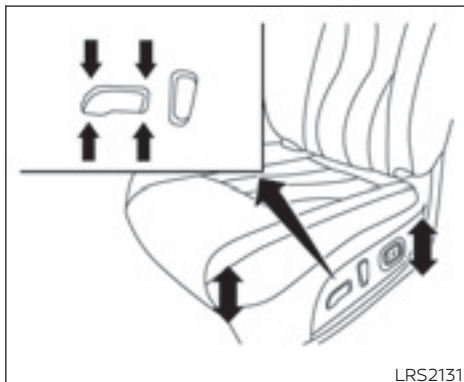
Hacia adelante y hacia atrás

Si mueve el interruptor, podrá deslizar el asiento hacia adelante o hacia atrás hasta la posición deseada, tal como se muestra.

Reclinación

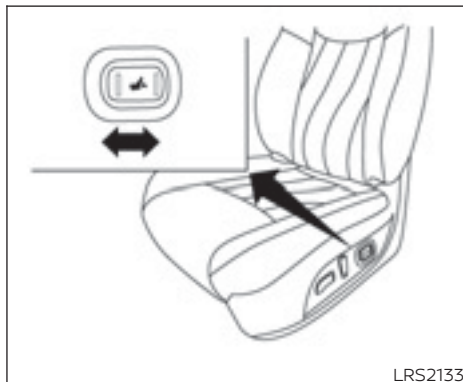
Mueva el interruptor de reclinación hasta obtener el ángulo deseado, tal como se muestra.

La característica de reclinación permite ajustar el respaldo para ocupantes de distinta estatura con el fin de lograr comodidad adicional y obtener un correcto ajuste del cinturón de seguridad. Para obtener mayor información, consulte "Precauciones relacionadas con el uso de los cinturones de seguridad" en esta sección. Además, el respaldo se puede reclinar para permitir que los ocupantes descansen cuando el vehículo está detenido y la palanca de cambios está en la posición P (Estacionamiento).



Elevador del asiento

Mueva el interruptor para ajustar el ángulo y la altura del cojín del asiento, tal como se muestra.



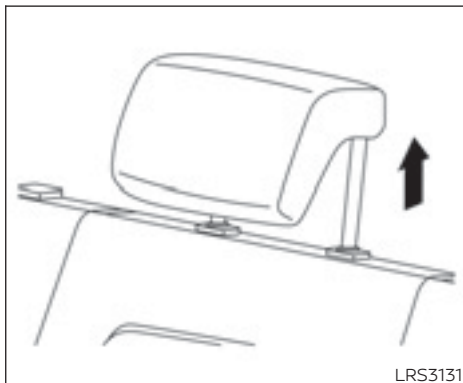
Soporte lumbar

El soporte lumbar le proporciona soporte a la región lumbar del conductor. Mueva el interruptor como se muestra para ajustar el área lumbar del respaldo.



AJUSTE DEL ASIENTO TIPO BANCA TRASERO (solo si está equipado)

El asiento tipo banca trasero no es ajustable.



La cabecera trasera central sólo se debe utilizar en la posición de vástago con muesca. La posición más baja es la posición de almacenamiento.

FLEXIBILIDAD EN LA SELECCIÓN DE ASIENTOS

⚠ ADVERTENCIA

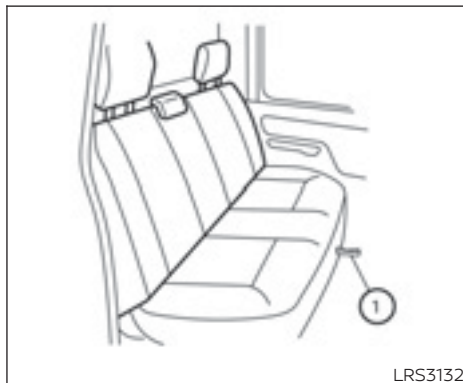
- **Nunca permita que alguien viaje en los asientos traseros cuando estén en la posición de plegado hacia arriba. En caso de un choque, las personas que viajan en esas áreas sin la debida sujeción tienen más probabilidades de herirse grave o fatalmente.**
- **No permita que nadie viaje en un área del vehículo que no cuente con asientos y cinturones de seguridad. Asegúrese de que todas las personas en el vehículo ocupen un asiento y usen correctamente un cinturón de seguridad.**
- **No pliegue los asientos traseros cuando transporte ocupantes en el área del asiento trasero o lleve equipaje en los asientos traseros.**
- **Las cabeceras se deben ajustar correctamente ya que pueden brindar una significativa protección contra lesiones en un accidente. Vuelva a instalarlas y ajústelas correctamente si han sido removidas por algún motivo.**

- **Si por alguna razón desmonta las cabeceras, sujételas firmemente para evitar que lesionen a los pasajeros o dañen el vehículo en caso de un frenado repentino o un accidente.**
- **Asegure bien toda la carga para evitar que esta se deslice o se mueva. No coloque carga a una altura superior a la de los respaldos. En un frenado repentino o en un choque, la carga sin asegurar puede causar lesiones a los pasajeros.**



Cómo plegar el asiento tipo banca trasero hacia arriba

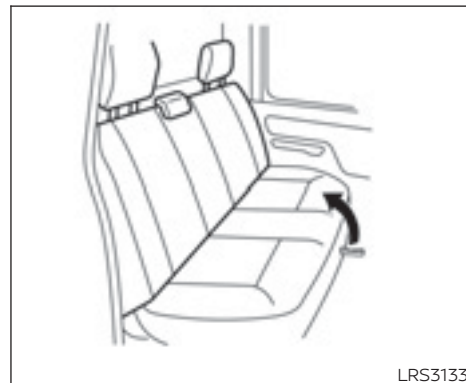
El gato y las herramientas se almacenan en el compartimiento de almacenamiento de herramientas que se encuentra debajo del cojín del asiento trasero. Para quitar el gato y las herramientas, consulte "Extracción de la llanta de refacción y las herramientas" en la sección "En caso de emergencia" de este manual.



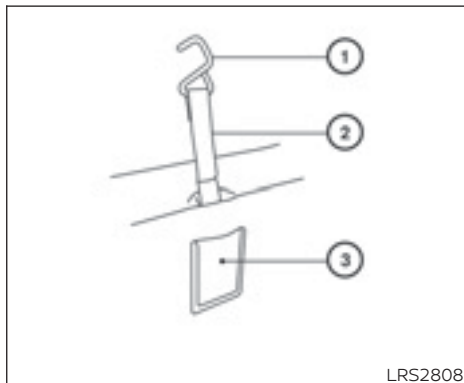
① Correa del asiento tipo banca

Para plegar hacia arriba el asiento tipo banca trasero:

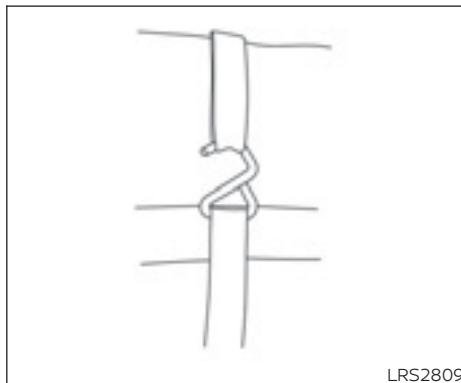
1. Jale hacia arriba la correa que se encuentra en la parte central del cojín inferior del asiento.



2. Presione la parte inferior del cojín del asiento hacia la parte trasera del vehículo.



- ① Gancho conector
 - ② Correa del conector
 - ③ Cavidad de almacenamiento
3. Extraiga la correa del conector de la cavidad de almacenamiento, ubicada en la parte inferior del cojín del asiento.



4. Enganche el gancho conector en la correa del respaldo del asiento trasero.



5. Asegúrese de que la correa del conector esté plana y segura de manera que el asiento permanecerá en la posición hacia arriba.

No conduzca el vehículo con el asiento trasero plegado.

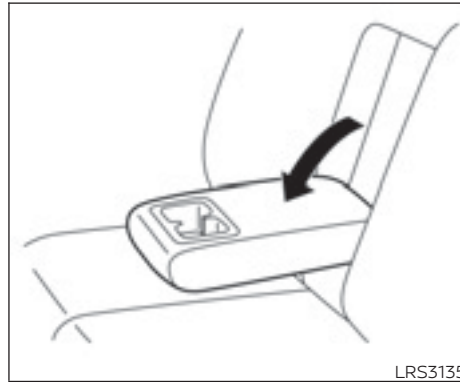
Para regresar el asiento tipo banca trasero a la posición de asiento original, realice el procedimiento en orden inverso. **Asegúrese de empujar completamente hacia abajo el cojín del asiento hasta que quede en su lugar.**

Al regresar el asiento trasero a la posición original, asegúrese de que los cinturones de seguridad y las hebillas se encuentren en la posición apropiada.

Cuando el asiento trasero está en la posición original, la correa se puede almacenar en la cavidad debajo del cojín del asiento.

⚠️ ADVERTENCIA

- **Nunca permita que alguien viaje en los asientos traseros cuando estén en la posición de plegado hacia arriba. El uso de esta área por pasajeros sin sistemas de sujeción adecuados puede causar lesiones graves o fatales en un accidente o en un frenado repentino.**
- **Al plegar o regresar el asiento trasero, tenga cuidado de no apretarse los dedos entre el cojín del asiento y la parte lateral de la carrocería.**



DESCANSABRAZOS

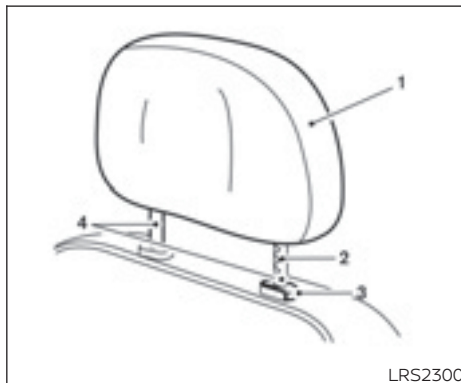
Jale el descansabrazos hacia delante hasta que quede horizontal.

⚠️ ADVERTENCIA

Las cabeceras complementan los otros sistemas de seguridad del vehículo. Pueden proporcionar protección adicional contra lesiones en algunos choques de extremo trasero. Las cabeceras ajustables deben ajustarse apropiadamente, como se especifica en esta sección. Verifique el ajuste luego de que otra persona haya ocupado el asiento. No sujete nada en las guías de las cabeceras ni desmonte las cabeceras. No utilice el asiento sin la cabecera en su lugar. Si la cabecera se desmontó, vuelva a instalar la cabecera y a ajustarla adecuadamente antes de que un ocupante utilice el asiento. Si no se siguen estas instrucciones se puede reducir la eficacia de las cabeceras. Esto puede incrementar el riesgo de heridas graves o fatales durante un choque.

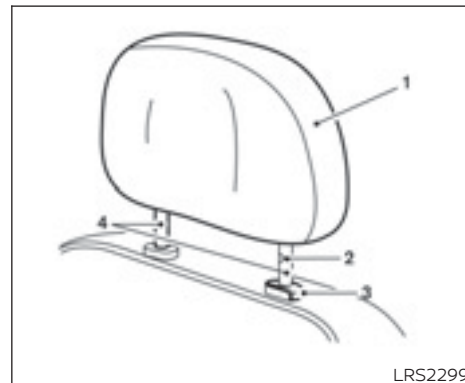
- Su vehículo está equipado con una cabecera que puede ser integrada, ajustable o no ajustable.
- Las cabeceras ajustables tienen múltiples ranuras a lo largo de las guías para bloquearlas en una posición de ajuste deseada.

- Las cabeceras no ajustables tienen una sola ranura de bloqueo para asegurarlas al bastidor del asiento.
- Ajuste apropiado:
 - En el tipo ajustable, alinee la cabecera de modo que la parte central de su oreja quede más o menos nivelada con la parte central de la cabecera.
 - Si la posición de su oreja es todavía más alta que la alineación recomendada, coloque la cabecera en la posición más alta.
- Si se desmontó la cabecera, asegúrese de instalarla nuevamente y de bloquearla en su lugar antes de viajar en esa posición de asiento específica.



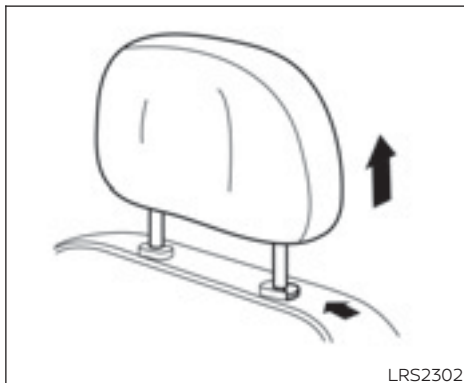
COMPONENTES DE LA CABECERA AJUSTABLE

1. Cabecera desmontable
2. Múltiples ranuras
3. Perilla de bloqueo
4. Guías



COMPONENTES DE LA CABECERA NO AJUSTABLE

1. Cabecera desmontable
2. Ranura única
3. Perilla de bloqueo
4. Guías

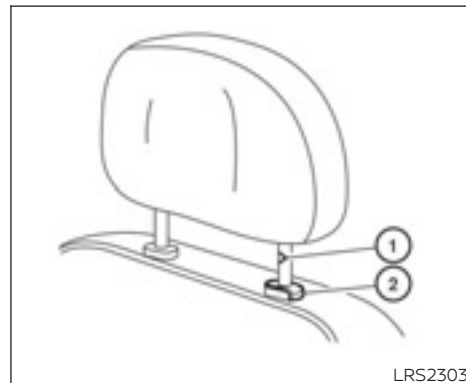


QUITAR

Realice el siguiente procedimiento para quitar la cabecera:

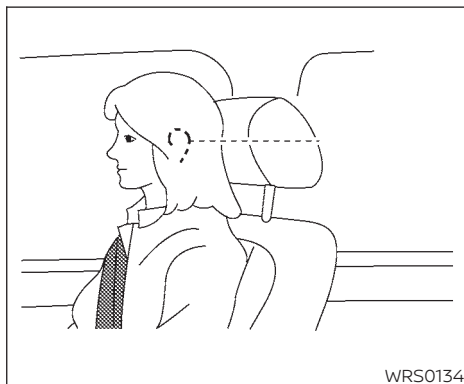
1. Jale la cabecera hacia arriba hasta la posición más alta.
2. Mantenga presionada la perilla de bloqueo.
3. Quite la cabecera del asiento.
4. Guarde la cabecera adecuadamente en un lugar seguro de manera que no quede suelta en el vehículo.

5. Vuelva a instalar la cabecera y a ajustarla adecuadamente antes de que un ocupante utilice el asiento.



INSTALAR

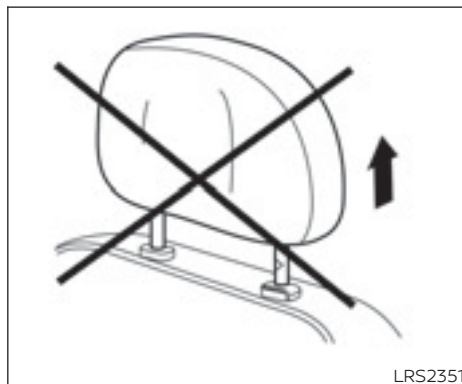
1. Alinee las guías de la cabecera con los orificios en el asiento. Asegúrese de que la cabecera esté orientada hacia la dirección correcta. La guía con la ranura (ranuras) ① se debe instalar en el orificio con la perilla de bloqueo ②.
2. Mantenga presionada la perilla de bloqueo y empuje la cabecera hacia abajo.
3. Ajuste la cabecera adecuadamente antes de que un ocupante utilice el asiento.



AJUSTAR

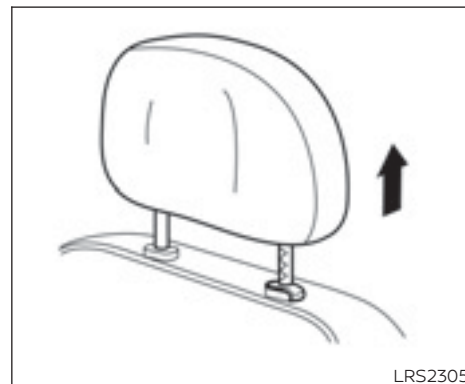
Para cabeceras ajustables

Ajuste la cabecera de modo que el centro quede al nivel del centro de sus oídos. Si la posición de su oreja es todavía más alta que la alineación recomendada, coloque la cabecera en la posición más alta.



Para cabeceras no ajustables

Asegúrese de que la cabecera no esté colocada en la posición almacenada o en cualquier posición que no sea de cierre, de modo que la perilla de bloqueo se inserte en la ranura antes de fijar la posición de asiento.

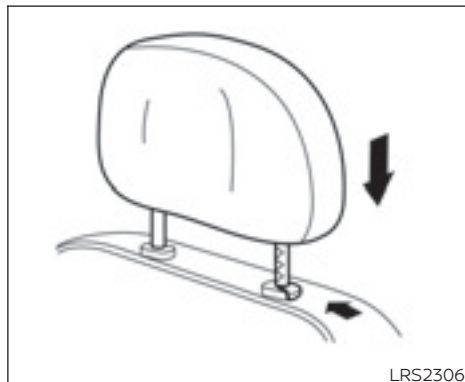


Subir

Para elevar la cabecera, jálala hacia arriba.

Asegúrese de que la cabecera no esté colocada en la posición almacenada o en cualquier posición que no sea de cierre, de modo que la perilla de bloqueo se inserte en la ranura antes de fijar la posición de asiento.

CINTURONES DE SEGURIDAD



Bajar

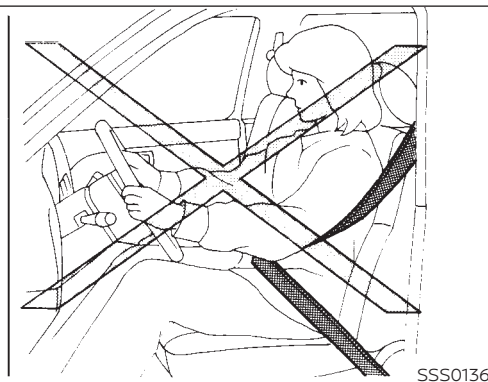
Para bajarla, mantenga presionada la perilla de bloqueo y empuje la cabecera hacia abajo.

Asegúrese de que la cabecera esté posicionada de modo que la perilla de bloqueo esté acoplada en la ranura antes de viajar en esa posición de asiento específica.

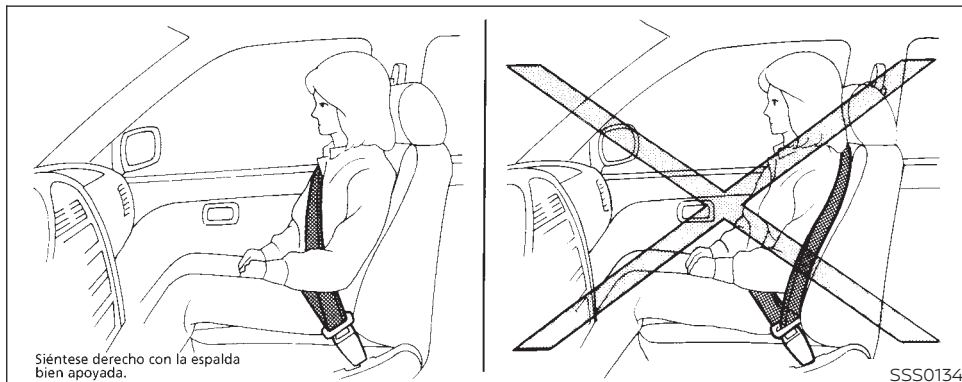


PRECAUCIONES RELACIONADAS CON EL USO DE LOS CINTURONES DE SEGURIDAD

Si utiliza el cinturón de seguridad correctamente ajustado y se sienta derecho y bien apoyado en el asiento, con ambos pies en el piso, se reduce considerablemente la probabilidad de lesiones graves o fatales en un choque o la gravedad de estas. NISSAN recomienda enfáticamente que usted y todos los pasajeros usen el cinturón de seguridad cada vez que viajan en el vehículo, incluso si el asiento incluye una bolsa de aire.

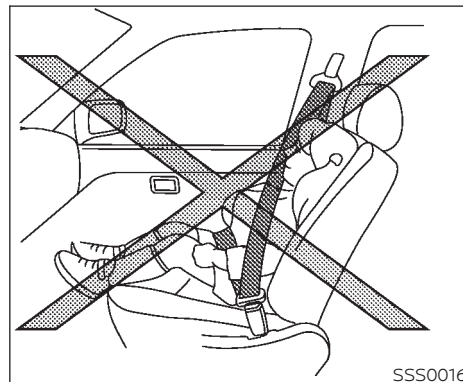


Algunos estados, provincias o territorios exigen el uso de los cinturones de seguridad en todo momento, cuando se maneja un vehículo.



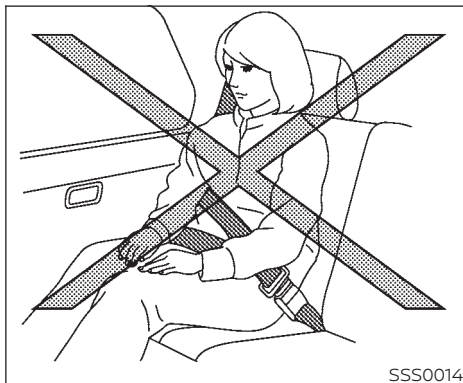
⚠ ADVERTENCIA

- Cada persona que maneja o que viaja en este vehículo debe usar un cinturón de seguridad en todo momento. Los niños deben sujetarse correctamente en el asiento trasero y, si corresponde, en un sistema de sujeción para niños.



⚠ ADVERTENCIA

- El cinturón de seguridad se debe usar adecuadamente hasta lograr un ajuste cómodo. Si no lo hace, se puede reducir la eficacia del sistema de sujeción completo y aumentar la probabilidad o la gravedad de lesiones en un accidente. Si el cinturón de seguridad no se usa correctamente, se pueden producir lesiones graves o fatales.



⚠ ADVERTENCIA

- Pase siempre el cinturón de hombro por sobre su hombro y a través de su pecho. No pase nunca el cinturón por detrás de su espalda, debajo de su brazo ni a través de su cuello. El cinturón debe quedar alejado de su cara y de su cuello, pero no debe caerse de su hombro.

- Coloque el cinturón pélvico lo más abajo y ajustado posible **ALREDEDOR DE LAS CADERAS, NO DE LA CINTURA**. Un cinturón pélvico demasiado alto puede aumentar el riesgo de lesiones internas en un accidente.
- Asegúrese de ajustar firmemente la lengüeta del cinturón de seguridad en la hebilla correspondiente.
- No use el cinturón de seguridad al revés ni torcido. Si lo hace, puede reducir su eficacia.
- No permita que más de una persona use el mismo cinturón de seguridad.
- No transporte nunca en el vehículo una cantidad de personas mayor que la cantidad de cinturones de seguridad.

- Si la luz de advertencia de cinturón de seguridad se enciende en forma continua mientras el interruptor de encendido está en ON (Encendido) con todas las puertas cerradas y todos los cinturones de seguridad abrochados, esto puede indicar un funcionamiento incorrecto del sistema. Se debe revisar el sistema. Se recomienda que visite a un distribuidor NISSAN.
- No haga ninguna modificación al sistema del cinturón de seguridad. Por ejemplo, no modifique el cinturón de seguridad, no le agregue materiales ni instale dispositivos que alteren la ruta o tensión de dicho cinturón. Si lo hace, puede afectar el buen funcionamiento del sistema del cinturón de seguridad. Modificar o alterar el sistema del cinturón de seguridad puede tener como consecuencia lesiones graves.

- Una vez que se activan los pretensores de los cinturones de seguridad, no se pueden volver a utilizar por lo que deben reemplazarse junto con el retractor. Se recomienda que visite un distribuidor NISSAN para este servicio.
- Todos los conjuntos de cinturones de seguridad, incluidos los retractores y los accesorios de fijación, se deben inspeccionar después de cualquier choque. Se recomienda que visite un distribuidor NISSAN para este servicio. NISSAN recomienda reemplazar todos los conjuntos de cinturones de seguridad en uso al producirse un choque, a menos que éste sea menor y que los cinturones no exhiban daños y continúen funcionando correctamente. Los conjuntos de cinturones de seguridad que no estén en uso al producirse un choque también se deben revisar y reemplazar si se detectan daños o un funcionamiento inadecuado.

- Después de cualquier choque, es necesario revisar todos los sistemas de sujeción para niños y accesorios de fijación. Siga siempre las instrucciones de inspección y las recomendaciones de reemplazo del fabricante del sistema de sujeción. Los sistemas de sujeción para niños se deben reemplazar si resultan dañados.



LUZ DE ADVERTENCIA DE CINTURÓN DE SEGURIDAD

Los asientos delanteros del conductor y del pasajero están equipados con una luz de advertencia de cinturón de seguridad. La luz de advertencia, ubicada en el tablero de instrumentos, mostrará el estado del cinturón de seguridad del conductor y del pasajero.

NOTA:

La luz de advertencia de cinturón de seguridad del pasajero delantero no se encenderá si el asiento no está ocupado.

Para obtener información adicional, consulte "Luces de advertencia, luces indicadoras y recordatorios audibles" en la sección "Instrumentos y controles" de este manual.

SEGURIDAD PARA NIÑOS

Para su protección, los niños requieren la presencia de adultos. Todos los niños deben estar sujetos correctamente.

Además de la información general de este manual, puede encontrar información acerca de la seguridad de los niños en muchas otras fuentes, como médicos, profesores, oficinas gubernamentales de seguridad de tránsito y organizaciones comunitarias. Cada niño es distinto y, por lo tanto, debe asegurarse de averiguar la mejor forma de transportar al suyo.

Existen tres tipos básicos de sistemas de sujeción para niños:

- Sistema de sujeción para niños orientado hacia atrás

- Sistema de sujeción para niños orientado hacia adelante
- Asiento auxiliar

El sistema de sujeción adecuado depende de la estatura del niño. En general, los bebés de hasta 1 año o de menos de 9 kg (20 libras) deben viajar en sistemas de sujeción para niños mirando hacia atrás. Existen sistemas de sujeción para niños orientados hacia adelante para niños que rebasan la capacidad de los sistemas orientados hacia atrás y tienen un año o más de edad. Los asientos auxiliares se usan como ayuda para colocar el cinturón pélvico/de hombro del vehículo a niños que ya no pueden utilizar un sistema de sujeción para niños orientado hacia adelante.

ADVERTENCIA

Los bebés y los niños requieren protección especial. Es posible que los cinturones de seguridad del vehículo no se ajusten correctamente a ellos. Puede que el cinturón de hombro quede demasiado cerca de la cara o del cuello. Puede que el cinturón pélvico no se ajuste a los pequeños huesos de sus caderas. En un accidente, un cinturón de seguridad conectado incorrectamente puede causar lesiones graves o fatales. Use siempre sistemas de sujeción para niños adecuados.

Algunos estados, provincias o territorios exigen el uso de sistemas de sujeción para niños aprobados, tanto para bebés como para niños pequeños. Para obtener información adicional, consulte "Sistemas de sujeción para niños" en esta sección.

Además, hay otros tipos de sistemas de sujeción para niños disponibles para protección adicional de niños más grandes.

NISSAN recomienda instalar los sistemas de sujeción para niños en el asiento trasero. De acuerdo con las estadísticas de accidentes, los niños están más seguros en el asiento trasero que en el delantero cuando van sujetos correctamente.

mente. Esto es particularmente importante porque este vehículo puede tener instalado un sistema de sujeción suplementario (sistema de bolsas de aire) para el pasajero delantero. Para obtener información adicional, consulte "Sistema de sujeción suplementario (SRS)" en esta sección.

Bebés

Los bebés de hasta un año deben viajar en sistemas de sujeción para niños orientados hacia atrás. NISSAN recomienda que los bebés y niños pequeños se coloquen en sistemas de sujeción para niños. Debe elegir un sistema de sujeción para niños que se ajuste al vehículo y seguir siempre las instrucciones del fabricante en cuanto a instalación y uso.

Niños pequeños

Los niños de más de 1 año de edad y que pesen por lo menos 9 kg (20 lb), deben utilizar un sistema de sujeción para niños mirando hacia atrás mientras sea posible, sin exceder el límite de estatura o peso del sistema de sujeción para niños. Los niños que rebasan el límite de altura o peso del sistema de sujeción para niños orientado hacia atrás y que tienen 1 año o más de edad se deben asegurar en un sistema de

sujeción para niños orientado hacia adelante con un arnés. Consulte las instrucciones del fabricante para conocer las recomendaciones de peso y de altura mínimos y máximos. Debe elegir un sistema de sujeción para niños que se ajuste al vehículo y seguir siempre las instrucciones del fabricante en cuanto a instalación y uso.

Niños más grandes

Los niños deben permanecer en un sistema de sujeción para niños orientado hacia adelante con un arnés hasta que alcancen el límite de altura o peso máximo permitido por el fabricante del sistema de sujeción para niños.

Una vez que el niño rebasa el límite de altura o peso del sistema de sujeción para niños orientado hacia adelante equipado con arnés, NISSAN recomienda sentar al niño en un asiento auxiliar disponible comercialmente para obtener el ajuste apropiado del cinturón de seguridad. Para que el cinturón de seguridad se ajuste apropiadamente, el asiento auxiliar debe levantar al niño de modo que el cinturón de hombro se posicione correctamente a lo largo del pecho y en la parte superior central del hombro. El cinturón de hombro no debe quedar posicionado sobre el cuello o cara y

no debe caerse del hombro. El cinturón de caderas se debe ajustar cómodamente a lo largo de la parte inferior de las caderas o de la parte superior de los muslos, no en el abdomen. Un asiento auxiliar sólo se puede usar en asientos que tienen un cinturón de seguridad tipo tres puntos. Una vez que el niño crece y el cinturón de hombro ya no le queda en ni cerca de la cara y cuello, y el cinturón de caderas se puede posicionar correctamente a lo largo de la parte inferior de las caderas o de la parte superior de los muslos, utilice el cinturón de seguridad sin el asiento auxiliar.

ADVERTENCIA

Nunca permita que un niño se pare o se arrode en los asientos, ni que estén dentro de las áreas de carga cuando el vehículo está en movimiento. El niño puede resultar lesionado o muerto en un accidente o en un frenado repentino.

MUJERES EMBARAZADAS

NISSAN recomienda el uso de los cinturones de seguridad en las mujeres embarazadas. Use el cinturón de seguridad bien ajustado, colocando siempre el cinturón pélvico lo más abajo que pueda alrededor de sus caderas, no de su cintura. Pase el

cinturón de hombro por sobre su hombro y a través de su pecho. Nunca use el cinturón pélvico/de hombro sobre su área abdominal. Comuníquese con su doctor para obtener recomendaciones específicas.

PERSONAS LESIONADAS

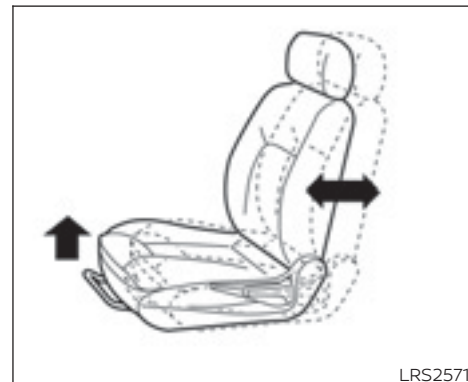
NISSAN recomienda el uso de los cinturones de seguridad en personas lesionadas. Comuníquese con su doctor para obtener recomendaciones específicas.

CINTURÓN DE SEGURIDAD TIPO TRES PUNTOS CON RETRACTOR

⚠ ADVERTENCIA

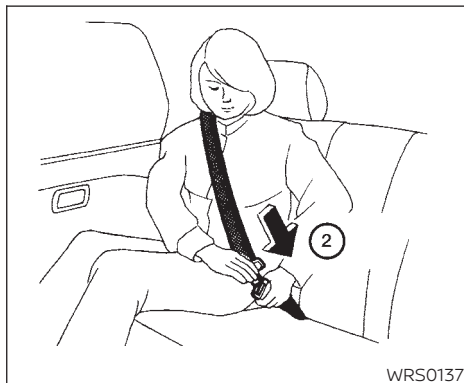
- **Cada persona que maneja o que viaja en este vehículo debe usar un cinturón de seguridad en todo momento.**
- **No recline el respaldo cuando el vehículo está en movimiento. Esto puede ser peligroso. El cinturón de hombro no sujetará su cuerpo. En un accidente, este puede ejercer presión contra usted y causar lesiones en su cuello u otras lesiones graves. Usted también puede deslizarse debajo del cinturón pélvico y sufrir graves lesiones internas.**

- **La protección más eficaz cuando el vehículo está en movimiento se logra con el respaldo en posición vertical. Siéntese siempre con la espalda bien apoyada y erguida, con ambos pies en el piso y ajuste correctamente el cinturón de seguridad.**



Cómo abrochar los cinturones de seguridad

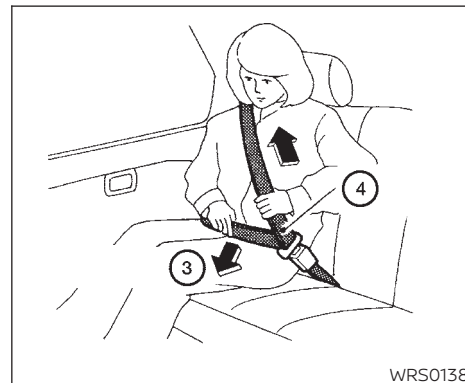
1. Ajuste el asiento. Para obtener información adicional, consulte "Asientos" en esta sección.



2. Jale lentamente el cinturón de seguridad para sacarlo del retractor e inserte la lengüeta en la hebilla hasta que escuche y sienta que el seguro se engancha.

• **El retractor está diseñado para bloquearse durante un frenado repentino o un impacto. Al jalarlo lentamente, el cinturón de seguridad se mueve y permite algo de libertad de movimiento en el asiento.**

• **Si el cinturón de seguridad no se puede jalar desde su posición de retracción total, jálelo con firmeza y suéltelo. Luego, jálelo suavemente para sacarlo del retractor.**



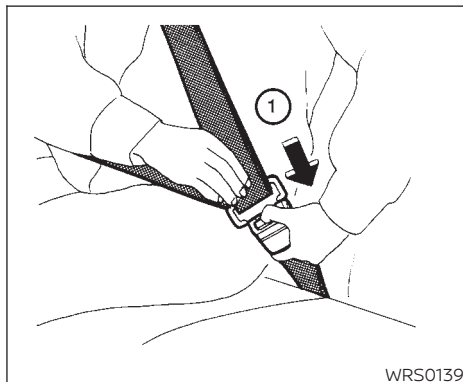
3. Coloque la parte del cinturón pélvico en la **parte inferior de las caderas y ajustado a estas** ③ como se muestra.
4. Jale la parte del cinturón de hombro hacia el retractor para que no quede flojo ④. Asegúrese de que el cinturón de hombro pase por sobre su hombro y a través de su pecho.

Los cinturones de seguridad de tres puntos de los asientos delanteros y de las posiciones de asiento traseras tienen un modo de funcionamiento con retractor de bloqueo de emergencia (ELR).

El modo ELR permite extender y retraer el cinturón de seguridad para permitir al conductor y los pasajeros cierta libertad de movimiento en el asiento. El ELR bloquea el cinturón de seguridad cuando la velocidad del vehículo disminuye rápidamente o en caso de ciertos impactos.

ADVERTENCIA

Cuando abroche los cinturones de seguridad, compruebe que los respaldos están firmemente asegurados en la posición de enganche. Si no lo están, los pasajeros pueden sufrir lesiones en un accidente o en un frenado repentino.



Cómo desabrochar los cinturones de seguridad

Para desabrochar el cinturón de seguridad, presione el botón de la hebilla ①. El cinturón de seguridad se retrae automáticamente.

Comprobación del funcionamiento del cinturón de seguridad

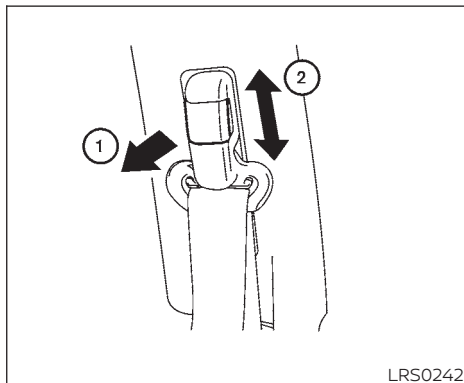
Los retractores de los cinturones de seguridad están diseñados para bloquear el movimiento del cinturón de seguridad mediante dos métodos distintos:

- Cuando el cinturón de seguridad se jala rápidamente desde el retractor
- Cuando la velocidad del vehículo disminuye rápidamente

Para aumentar su confianza en los cinturones de seguridad, compruebe su funcionamiento de la siguiente manera:

- Tome con fuerza el cinturón de hombro y jálelo rápidamente hacia adelante. El retractor debe bloquearse y restringir el movimiento del cinturón de seguridad.

Si el retractor no se bloquea durante esta comprobación, solicite una revisión del sistema. Se recomienda que visite un distribuidor NISSAN para este servicio o para aprender más acerca del funcionamiento de los cinturones de seguridad.



LRS0242

Ajuste de la altura del cinturón de hombro (asientos delanteros)

Debe fijar la altura del cinturón de hombro a la posición que más le acomode. Para obtener mayor información, consulte "Precauciones relacionadas con el uso de los cinturones de seguridad" en esta sección. Para ajustar, jale el botón de ajuste ① y mueva el ancla del cinturón de hombro hasta la posición deseada ②, de modo que el cinturón pase justo encima del centro de su hombro. El cinturón debe quedar alejado de su cara y de su cuello, pero no debe caerse de su hombro. Suelte el botón

de ajuste para bloquear el anclaje del cinturón de hombro en esa posición.

⚠ ADVERTENCIA

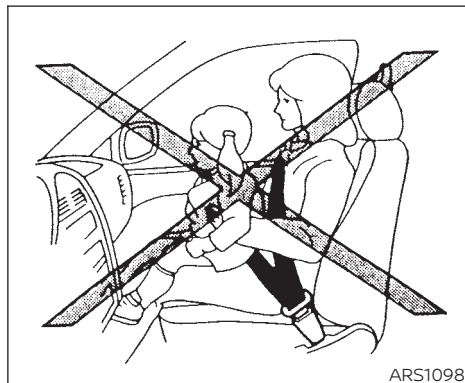
- Después de ajustar, suelte el botón de ajuste e intente mover el anclaje del cinturón de hombro hacia arriba y abajo para asegurarse que está fijo en su posición.
- Debe fijar la altura del cinturón de hombro a la posición que más le acomode. Si no lo hace, se puede reducir la eficacia del sistema de sujeción completo y aumentar la probabilidad o la gravedad de lesiones en un accidente.

MANTENIMIENTO DE LOS CINTURONES DE SEGURIDAD

- Para limpiar la correa de los cinturones de seguridad, aplique una solución de jabón suave o cualquier solución recomendada para limpiar tapicería o alfombras. Luego, limpie la correa con un paño y deje que los cinturones de seguridad se sequen a la sombra. No permita que los cinturones de seguridad se retraigan hasta que se hayan secado por completo.

- Si se acumula suciedad en la guía del cinturón de hombro de los anclajes de los cinturones de seguridad, es posible que los cinturones de seguridad se retraigan lentamente. Limpie la guía del cinturón de hombro con un paño seco y limpio.
- Efectúe revisiones periódicas para asegurarse de que el cinturón de seguridad y los componentes metálicos, tal como las hebillas, las lengüetas, los retractores, los alambres flexibles y los anclajes, funcionen correctamente. Si encuentra partes sueltas, deterioro, cortes u otros daños en la correa, debe reemplazar el conjunto del cinturón de seguridad completo.

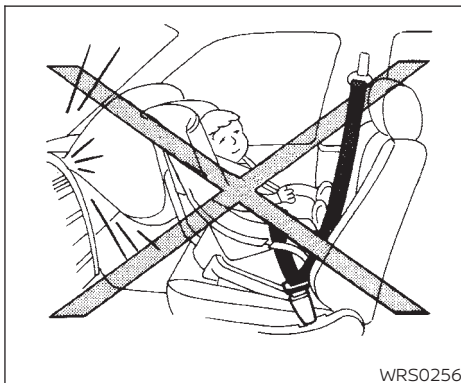
SISTEMAS DE SUJECIÓN PARA NIÑOS



PRECAUCIONES RELACIONADAS CON LOS SISTEMAS DE SUJECIÓN PARA NIÑOS

⚠ ADVERTENCIA

- Los bebés y los niños pequeños deben acomodarse siempre en un sistema de sujeción para niños adecuado cuando viajen en el vehículo. No usar un sistema de sujeción para niños puede provocar lesiones graves o la muerte.



⚠ ADVERTENCIA

- Los bebés y los niños pequeños no se deben llevar nunca en el regazo. No es posible oponer resistencia a las fuerzas de un accidente grave, incluso para el adulto más fuerte. Además, no coloque el mismo cinturón de seguridad alrededor de usted y de su niño.

- Nunca instale un sistema de sujeción para niños orientado hacia atrás en el asiento delantero. Al inflarse, una bolsa de aire delantera puede provocar lesiones graves o fatales a un niño. Un sistema de sujeción para niños orientado hacia atrás sólo se debe usar en el asiento trasero.
- NISSAN recomienda instalar los sistemas de sujeción para niños en el asiento trasero. De acuerdo con las estadísticas de accidentes, los niños están más seguros en el asiento trasero que en el delantero cuando van sujetos correctamente.
- El uso incorrecto o la instalación incorrecta de un sistema de sujeción para niños pueden aumentar el riesgo o gravedad de las lesiones tanto para el niño como para el resto de los ocupantes del vehículo y puede causar serias lesiones o incluso la muerte en caso de accidente.

- Siga todas las instrucciones del fabricante del sistema de sujeción para niños relacionadas con la instalación y el uso. Al comprar un sistema de sujeción para niños, asegúrese de elegir uno que se ajuste a su niño y a su vehículo. Tal vez no sea posible instalar correctamente algunos tipos de sistemas de sujeción para niños en el vehículo.
- La dirección del sistema de sujeción para niños, orientado hacia delante u orientado hacia atrás, depende del tipo de sistema de sujeción para niños y del tamaño del niño. Consulte las instrucciones del fabricante del sistema de sujeción para niños para obtener más detalles.
- Si el sistema de sujeción para niños no se asegura correctamente, el riesgo de que un niño resulte lesionado en un choque o en un frenado repentino aumenta considerablemente.

- Los puntos de anclaje del sistema de sujeción para niños están diseñados para soportar únicamente las cargas impuestas por sistemas de sujeción correctamente ajustados. Bajo ningún concepto deben ser utilizados para cinturones de seguridad para adultos, arneses de cables o para fijar otros elementos o equipo al vehículo. Si lo hace, se podrían dañar los anclajes del sistema de sujeción para niños. El sistema de sujeción para niños no se instalará correctamente si se utiliza el anclaje dañado, y un niño podría lesionarse grave o fatalmente en un choque.
- Debe colocar los respaldos ajustables en una posición que se adapte al sistema de sujeción para niños, lo más vertical posible.
- Si el cinturón de seguridad en la posición donde se instaló un sistema de sujeción para niños requiere un dispositivo de bloqueo y no se utiliza, se podrían causar lesiones si el sistema de sujeción para niños vuelca durante el frenado o viraje normal del vehículo.

- No usar los cinturones de seguridad hará que el sistema de sujeción para niños no quede correctamente sujeción. El sistema de sujeción puede voltearse o quedar suelto y causar lesiones al niño al producirse un frenado repentino o un choque.
- Luego de instalar el sistema de sujeción, pruébelo antes de colocar al niño. Empújelo de lado a lado mientras sostiene el asiento cerca de la conexión del sistema ISOFIX (sólo si está equipado) o por el trayecto del cinturón de seguridad. El sistema de sujeción para niños no debe moverse más de 25 mm (1 pulgada), de lado a lado. Intente jalar hacia adelante y verifique que el cinturón mantenga el sistema de sujeción en su lugar. Si el sistema de sujeción no está seguro, tense el cinturón según sea necesario o coloque el sistema en otro asiento y vuelva a probarlo. Tal vez deba intentar con otro sistema de sujeción para niños. No todos los sistemas de sujeción para niños se ajustan a todos los tipos de vehículos.

- **Si debe instalar un sistema de sujeción para niños mirando hacia adelante en el asiento delantero, consulte "Instalación de sistemas de sujeción para niños con el cinturón de seguridad tipo tres puntos" en esta sección.**
- **Cuando el sistema de sujeción para niños no se encuentre en uso, manténgalo asegurado con el sistema ISOFIX (sólo si está equipado) o con un cinturón de seguridad, a fin de impedir que salga despedido en caso de que se produzca un frenado repentino o un accidente.**

PRECAUCIÓN

Recuerde que si deja un sistema de sujeción para niños en un vehículo cerrado, éste puede calentarse mucho. Revise la superficie del asiento y las hebillas antes de acomodar a su niño en el sistema de sujeción.

Para vehículos sin sistema de sujeción para niños ISOFIX:

En general, los sistemas de sujeción para niños están diseñados para instalarse con un cinturón de seguridad pélvico/de hombro.

Diversos fabricantes ofrecen sistemas de sujeción para bebés y niños pequeños de diversos tamaños. Al elegir un sistema de sujeción para niños, tome en cuenta los siguientes puntos:

- Asegúrese de que el sistema de sujeción para niños en su vehículo sea compatible con el sistema de asientos y cinturones de seguridad del vehículo.
- Si el sistema de sujeción para niños es compatible con su vehículo, acomode a su niño y compruebe los diversos ajustes para asegurarse de que el sistema sea compatible con él. Elija un sistema de sujeción que esté diseñado para la altura y el peso de su niño. Siga siempre todos los procedimientos recomendados.

Algunos estados, provincias o territorios exigen que en todo momento se utilicen sistemas de sujeción aprobados para bebés y niños pequeños, durante el uso del vehículo.

Para vehículos con sistema ISOFIX:

Este vehículo está equipado con un sistema de anclajes inferiores de sujeciones universales para niños, conocido como el sistema ISOFIX. Algunos sistemas de suje-

ción para niños incluyen dos conexiones rígidas o instaladas en la correa que no se pueden conectar a estos anclajes inferiores. Para obtener información adicional, consulte "Sistema de sujeción para niños ISOFIX", en esta sección.

Si no tiene un sistema de sujeción para niños compatible con el sistema ISOFIX, puede usar los cinturones de seguridad del vehículo.

Varios fabricantes ofrecen sistemas de sujeción para bebés y niños de diversos tamaños. Al elegir un sistema de sujeción para niños, tome en cuenta los siguientes puntos:

- Elija sólo un sistema de sujeción que exhiba una etiqueta que certifique el cumplimiento de la Norma federal de seguridad para vehículos motorizados 213 o de la Norma de seguridad para vehículos motorizados 213 de Canadá.
- Asegúrese de que el sistema de sujeción para niños en su vehículo sea compatible con el sistema de asientos y cinturones de seguridad del vehículo.

- Si el sistema de sujeción para niños es compatible con su vehículo, acomode a su niño y compruebe los diversos ajustes para asegurarse de que el sistema sea compatible con él. Elija un sistema de sujeción que esté diseñado para la altura y el peso de su niño. Siga siempre todos los procedimientos recomendados.

Algunos estados, provincias o territorios exigen que en todo momento se utilicen sistemas de sujeción aprobados para bebés y niños pequeños, durante el uso del vehículo.

SISTEMAS UNIVERSALES DE SUJECCIÓN PARA NIÑOS PARA ASIENTOS DELANTEROS Y ASIENTOS TRASEROS

NOTA:

Los sistemas de sujeción para niños aprobados por la legislación No. 44 o No. 129 de las Naciones Unidas están claramente marcados con las categorías como Universales, Semiuniversales o ISOFIX e i-Size.

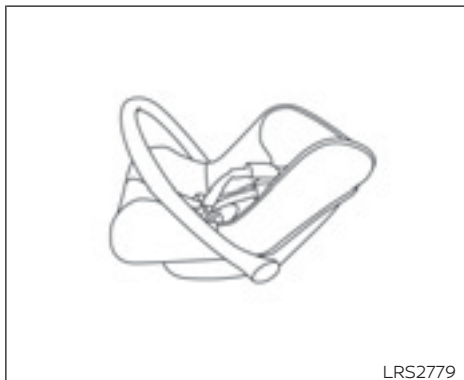
Al elegir un sistema de sujeción para niños, tome en cuenta los siguientes puntos:

- Seleccione un sistema de sujeción para niños que cumpla con la última norma de seguridad europea, legislación No. 44 o No. 129 de las Naciones Unidas.
- Coloque a su niño en la sujeción para niños y verifique los diferentes ajustes para estar seguro que la sujeción es compatible con su niño. Siempre siga todos los procedimientos recomendados.
- Verifique el sistema de sujeción para niños del vehículo para asegurarse de que es compatible con el sistema de sujeción del vehículo.
- Consulte los gráficos a continuación en esta sección para una lista de las posiciones recomendados de ajuste y las sujeciones para niño aprobadas para su vehículo.

Grupo de masa del sistema de sujeción para niños

Grupo masivo	Peso del niño
Grupo 0	Hasta 10 kg
Grupo 0+	Hasta 13 kg
Grupo I	9 a 18 kg
Grupo II	15 a 25 kg
Grupo III	22 a 36 kg

Ejemplos de tipos de asientos para niños:



LRS2779

Ejemplo de categorías de asiento de seguridad para niños 0 y 0+



LRS2780

Ejemplo de categorías de asiento de seguridad para niños 0+ y I



LRS2781

Ejemplo de categorías de asiento de seguridad para niños II y III

Instalación del sistema de sujeción para niños con el cinturón de seguridad del vehículo

La siguiente restricción se aplica cuando se usan sistemas de sujeción para niños que varían según el peso y la posición de instalación.

Grupo de peso		Asiento (u otro sitio)			
		Pasajero delantero	Lateral trasero (IZQ)	Asiento trasero central	Lateral trasero (DER)
0	< 10 kg	X	U	U	U
0+	< 13 kg	X	U	U	U
I	9 - 18 kg	X	U	U*1	U
II	15 - 25 kg	X	U*1	U*1	U*1
III	22 - 36 kg	X	U*1	U*1	U*1

U: Adecuado para sistemas de sujeción de categoría "universal", orientados hacia adelante y hacia atrás, aprobados para utilizarse en este grupo de peso

UF: Adecuado para sistemas de sujeción de categoría "universal" orientados hacia delante aprobados para utilizarse en este grupo de peso.

X: Posición del asiento no adecuada para niños en este grupo de peso.

*1: Si instala un sistema de sujeción para niños, quite la cabecera.

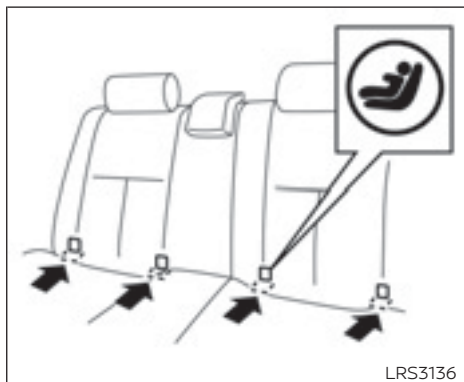
Opciones permitidas para instalar un sistema de sujeción para niños ISOFIX (sólo si está equipado)

Grupo de peso	Clase por tamaño	Dispositivo	Posición del asiento			
			Pasajero delantero	Lateral trasero (IZQ)	Centro trasero	Lateral trasero (DER)
Cuna portátil	F	ISO/L1	X	X	X	X
	G	ISO/L2	X	X	X	X
0	Máximo de 10 kg	E	X	IL	X	IL
0+	Máximo de 13 kg	E	X	IL	X	IL
		D	X	IL	X	IL
		C	X	IL	X	IL
I	9 a 18 kg	D	X	IL	X	IL
		C	X	IL	X	IL
		B	X	IUF	X	IUF
		B1	X	IUF	X	IUF
		A	X	IUF	X	IUF
II	15 a 25 kg	-	X	X	X	X
III	22 a 36 kg	-	X	X	X	X

X: Posición ISOFIX no adecuada para la instalación de sistemas de sujeción para niños ISOFIX (CRS) en estas posiciones de asiento.

IUF: Adecuado para CRS orientados hacia delante ISOFIX de categoría "universal" aprobados para utilizarse en el grupo de peso.

IL: Adecuado para CRS ISOFIX de categoría semiuniversal.



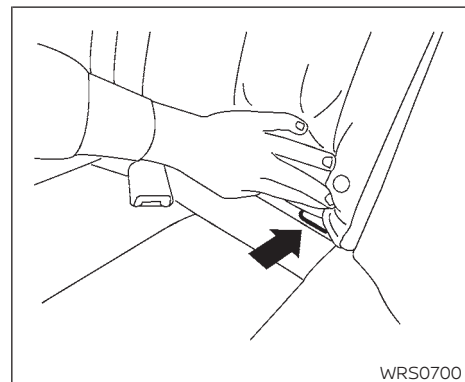
Ubicación de la etiqueta ISOFIX

SISTEMA DE SUJECIÓN PARA NIÑOS ISOFIX (sólo si está equipado)

El vehículo cuenta con puntos de anclaje especiales que se usan con sistemas de sujeción para niños, compatibles con ISOFIX.

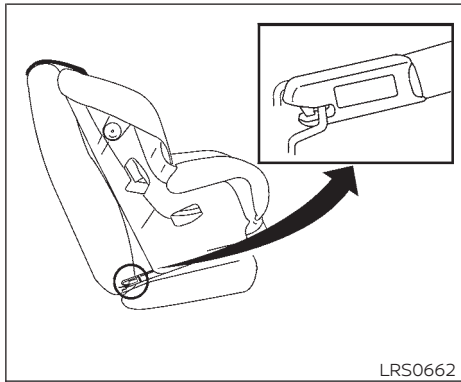
Ubicaciones de los puntos de anclaje inferiores del sistema ISOFIX

Los puntos de anclaje ISOFIX se suministran para la instalación de sistemas de sujeción para niños sólo en los extremos de los asientos traseros. **No intente instalar un sistema de sujeción para niños en la posición central del asiento trasero utilizando los anclajes del sistema ISOFIX.**



Ubicación de los anclajes inferiores del sistema ISOFIX

Los anclajes ISOFIX se ubican como se indica en la imagen. El respaldo cuenta con una etiqueta que ayuda a encontrar los anclajes del sistema ISOFIX.



Conexiones de anclaje

Conexiones de anclaje ISOFIX del sistema de sujeción para niños

Los sistemas de sujeción para niños compatibles con ISOFIX incluyen dos conexiones rígidas que se pueden conectar a dos anclajes localizados en el asiento. Con este sistema, no es necesario usar el cinturón de seguridad de un vehículo para asegurar un sistema de sujeción para niños. Busque en su sistema de sujeción para niños una etiqueta que indique si es compatible con el sistema ISOFIX. Esta información también se puede encontrar en las instruccio-

nes que proporciona el fabricante del sistema de sujeción para niños.

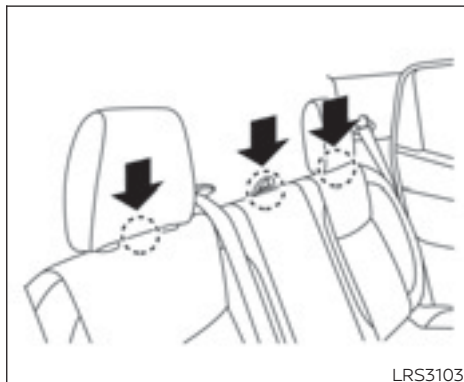
En general, los sistemas de sujeción para niños ISOFIX requieren el uso de una correa superior de sujeción u otro dispositivo antirotación como un soporte para las piernas. Cuando instale un sistema de sujeción para niños ISOFIX, lea y siga con cuidado las instrucciones de este manual y aquellas que vienen con el sistema de sujeción. Consulte "Instalación de sistemas de sujeción para niños utilizando el sistema ISOFIX".

ANCLAJE DEL SISTEMA DE SUJECIÓN PARA NIÑOS

Su vehículo se diseñó para acomodar un sistema de sujeción para niños en el asiento trasero. Cuando instale un sistema de sujeción para niños, lea y siga con cuidado las instrucciones de este manual y aquellas que vienen con el sistema de sujeción.

⚠ ADVERTENCIA

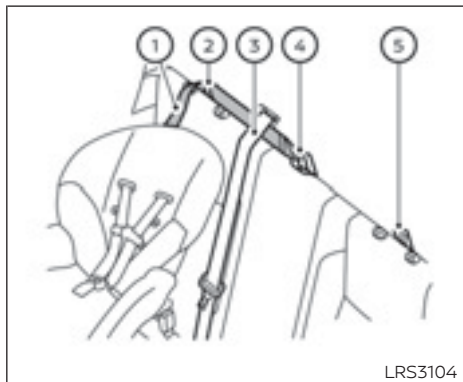
Los puntos de anclaje del sistema de sujeción para niños están diseñados para soportar únicamente las cargas impuestas por sistemas de sujeción correctamente ajustados. Bajo ningún concepto deben ser utilizados para cinturones de seguridad para adultos, arneses de cables o para fijar otros elementos o equipo al vehículo. Si lo hace, se podrían dañar los anclajes del sistema de sujeción para niños. El sistema de sujeción para niños no se instalará correctamente si se utiliza el anclaje dañado, y un niño podría lesionarse grave o fatalmente en un choque.



Localización del anclaje

Los puntos de anclaje (anillos) están ubicados en la parte superior del respaldo del asiento trasero.

Si el fabricante del sistema de sujeción para niños recomienda que se fije la correa superior de sujeción, fije y apriete la correa superior de sujeción en el anclaje superior de sujeción (anillo). Consulte las instrucciones del sistema de sujeción para niños y los siguientes pasos.



En la posición de asiento lateral trasera derecha

1. En la posición de asiento lateral trasera derecha:

- Desmonte las cabeceras de los asientos traseros laterales y central.
- Dirija la correa superior de sujeción ① a través del anclaje superior de sujeción central (anillo) ④.
- Fije la correa superior de sujeción ① en el anclaje superior de sujeción izquierdo (anillo) ⑤ (o en el anclaje superior de sujeción derecho (anillo) ② por debajo del cinturón de hombro central ③).

2. En la posición de asiento lateral trasera izquierda:

- Desmonte las cabeceras de los asientos lateral trasero izquierdo y central.
- Dirija la correa superior de sujeción ① a través del anclaje superior de sujeción izquierdo (anillo) ⑤.
- Fije la correa superior de sujeción ① en el anclaje superior de sujeción (anillo) ④ en la posición central del asiento trasero.

3. En la posición central del asiento trasero:

- Desmonte las cabeceras de los asientos lateral trasero izquierdo (o derecho) y central.
- Fije la correa superior de sujeción ① en el anclaje superior de sujeción izquierdo (anillo) ⑤ (o en el anclaje superior de sujeción derecho (anillo) ② y por debajo del cinturón de hombro central ③).
- Fije la correa superior de sujeción ① en el anclaje superior de sujeción (anillo) ④ en la posición central del asiento trasero.

Apriete la correa superior según las instrucciones del fabricante del sistema de sujeción para niños.

Cuando la correa superior de sujeción está bien apretada, el anclaje superior de sujeción (anillo) se puede doblar. Esto es normal y no dañará el vehículo.

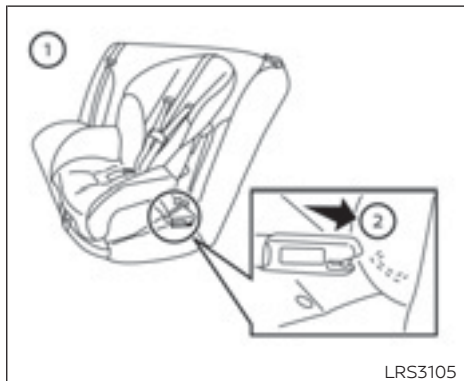
INSTALACIÓN DE SISTEMAS DE SUJECIÓN PARA NIÑOS UTILIZANDO EL SISTEMA ISOFIX (sólo si está equipado)

ADVERTENCIA

- **Instale sistemas de sujeción para niños compatibles con el sistema ISOFIX sólo en las ubicaciones especificadas. Para ver la ubicación de los anclajes inferiores ISOFIX, consulte "Sistema de sujeción para niños ISOFIX". Si un sistema de sujeción para niños no se asegura correctamente, el niño puede resultar gravemente lesionado o muerto en un accidente.**

- **No instale sistemas de sujeción para niños que requieran el uso de una correa superior de sujeción en asientos que no tengan anclaje superior de sujeción.**
- **No instale un sistema de sujeción para niños en la posición central del asiento trasero mediante los anclajes inferiores del sistema ISOFIX. El sistema de sujeción para niños no quedará correctamente sujetado.**
- **Revise los anclajes inferiores insertando los dedos en el área correspondiente y palpando para asegurarse de que no hay ninguna obstrucción en los anclajes del sistema ISOFIX, como por ejemplo, la correa de los cinturones de seguridad o el material del cojín del asiento. El sistema de sujeción para niños no quedará correctamente sujetado si los anclajes del sistema ISOFIX están obstruidos.**

- **Los puntos de anclaje del sistema de sujeción para niños están diseñados para soportar únicamente las cargas impuestas por sistemas de sujeción correctamente ajustados. Bajo ningún concepto deben ser utilizados para cinturones de seguridad para adultos, arneses de cables o para fijar otros elementos o equipo al vehículo. Si lo hace, se podrían dañar los anclajes del sistema de sujeción para niños. El sistema de sujeción para niños no se instalará correctamente si se utiliza el anclaje dañado, y un niño podría lesionarse grave o fatalmente en un choque.**



LRS3105

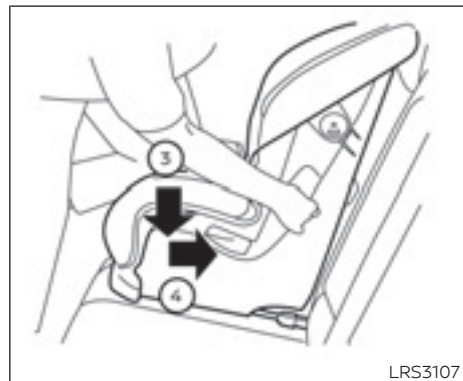
Mirando hacia adelante: Pasos 1 y 2

Instalación de sistemas de sujeción para niños mirando hacia adelante utilizando el sistema ISOFIX

Asegúrese de seguir las instrucciones del fabricante para el uso correcto del sistema de sujeción para niños. Siga estos pasos para instalar en los asientos exteriores traseros, un sistema de sujeción para niños orientado hacia adelante con el sistema ISOFIX:

1. Coloque el sistema de sujeción para niños sobre el asiento ①.

2. Asegure las conexiones de anclaje del sistema de sujeción para niños en los anclajes inferiores ISOFIX ②.
3. Debe asegurar la parte posterior del sistema de sujeción para niños contra el respaldo del vehículo. Desmonte la cabecera para obtener el ajuste correcto del sistema de sujeción para niños. (Consulte "Cabeceras"). Guarde la cabecera desmontada en un lugar seguro. Asegúrese de instalar la cabecera al quitar el sistema de sujeción para niños. Si la posición del asiento no tiene una cabecera ajustable e interfiere con el correcto ajuste del sistema de sujeción para niños, intente con otro asiento o con otra sujeción para niños.



LRS3107

Mirando hacia adelante: Paso 4

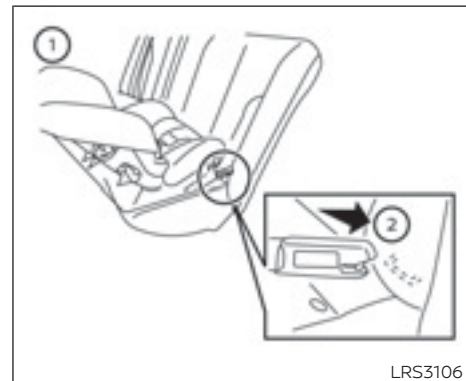
4. Acorte la conexión rígida para ajustar firmemente el sistema de sujeción para niños; presione firmemente con la rodilla hacia abajo ③ y hacia atrás ④ en el centro del sistema de sujeción para niños para comprimir el respaldo y el cojín del asiento del vehículo.
5. Si el sistema de sujeción para niños cuenta con una correa superior de sujeción, pase esta correa y asegúrela a su punto de anclaje. (Consulte "Anclaje del sistema de sujeción para niños").

6. Si el sistema de sujeción para niños está equipado con otros dispositivos antirrotación, como patas de soporte, úselos en lugar de la correa de sujeción, siguiendo las instrucciones del fabricante.



Mirando hacia adelante: Paso 7

7. Pruebe el sistema de sujeción para niños antes de sentar al niño en él (5). Empuje el sistema de sujeción de un lado a otro y jálalo hacia delante para asegurarse que se encuentre firmemente en su lugar.
8. Verifique que el sistema de sujeción para niños esté asegurado correctamente antes de cada uso. Si el sistema de sujeción para niños está flojo, repita los pasos del 3 al 7.



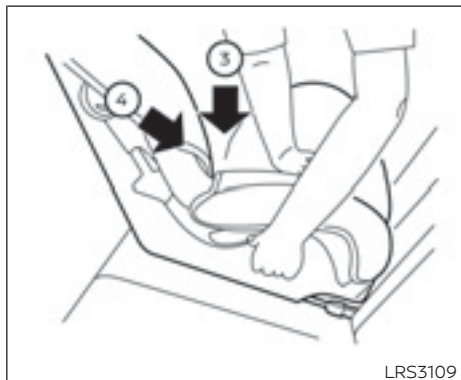
Orientado hacia atrás: Pasos 1 y 2

Instalación de sistemas de sujeción para niños mirando hacia atrás utilizando el sistema ISOFIX

Asegúrese de seguir las instrucciones del fabricante para el uso correcto del sistema de sujeción para niños. Siga estos pasos para instalar en los asientos exteriores traseros, un sistema de sujeción para niños orientado hacia atrás con el sistema ISOFIX:

1. Coloque el sistema de sujeción para niños sobre el asiento (1).

2. Asegure las conexiones de anclaje del sistema de sujeción para niños en los anclajes inferiores ISOFIX ②.



Orientado hacia atrás: Paso 3

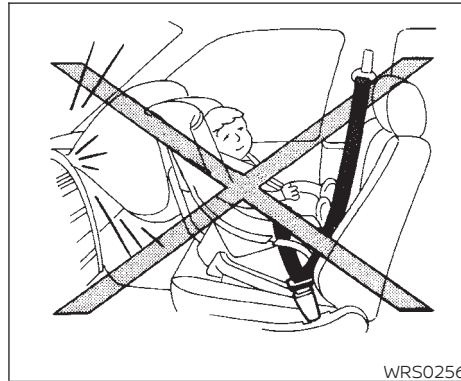
3. Acorte la conexión rígida para ajustar firmemente el sistema de sujeción para niños; presione firmemente con la mano hacia abajo ③ y hacia atrás ④ en el centro del sistema de sujeción para niños para comprimir el respaldo y el cojín del asiento del vehículo.
4. Si el sistema de sujeción para niños cuenta con una correa superior de sujeción, pase esta correa y asegúrela a su punto de anclaje. (Consulte "Anclaje del sistema de sujeción para niños").

5. Si el sistema de sujeción para niños está equipado con otros dispositivos antirrotación, como patas de soporte, úselos en lugar de la correa de sujeción, siguiendo las instrucciones del fabricante.



Orientado hacia atrás: Paso 6

6. Pruebe el sistema de sujeción para niños antes de sentar al niño en él (5). Empuje el sistema de sujeción de un lado a otro y jálelo hacia delante para asegurarse que se encuentre firmemente en su lugar.
7. Verifique que el sistema de sujeción para niños esté asegurado correctamente antes de cada uso. Si el sistema de sujeción para niños está flojo, repita los pasos del 3 al 6.

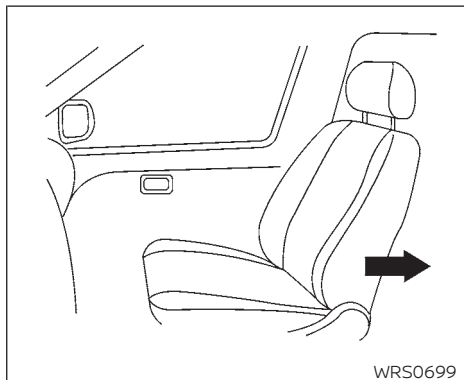


INSTALACIÓN DE SISTEMAS DE SUJECIÓN PARA NIÑOS CON EL CINTURÓN DE SEGURIDAD DE TRES PUNTOS

ADVERTENCIA

NISSAN recomienda instalar los sistemas de sujeción para niños en el asiento trasero. No obstante, si debe instalar un sistema de sujeción para niños orientado hacia adelante en el asiento del pasajero delantero, mueva el asiento completamente hacia atrás.

Las instrucciones de esta sección aplican a la instalación de sistemas de sujeción para niños con los cinturones de seguridad del vehículo en los asientos traseros o en el asiento del pasajero delantero.



Orientación hacia delante (asiento del pasajero delantero): paso 1

Mirando hacia adelante

Siga estos pasos para instalar un sistema de sujeción para niños mirando hacia adelante con el cinturón de seguridad del vehículo en el asiento tipo banca trasero o en el asiento del pasajero delantero:

1. **Si tiene que instalar un sistema de sujeción para niños en el asiento delantero, debe colocarlo únicamente orientado hacia adelante. Mueva el asiento completamente hacia atrás. Los sistemas de sujeción para niños**

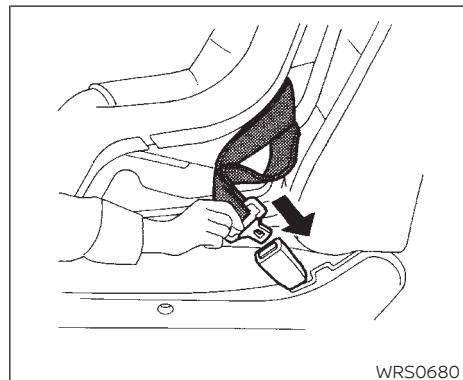
se deben utilizar orientados hacia atrás cuando se trata de bebés y, por lo tanto, no se deben usar en el asiento delantero.

2. Coloque el sistema de sujeción para niños sobre el asiento. Siga siempre las instrucciones del fabricante del sistema de sujeción para niños.

Debe asegurar la parte posterior del sistema de sujeción para niños contra el respaldo del vehículo. Si fuera necesario, regule o quite la cabecera para obtener el ajuste correcto del sistema de sujeción para niños. Para obtener información adicional, consulte "Cabeceras" en esta sección.

Si quita la cabecera, guárdela en un lugar seguro. No olvide volver a instalar la cabecera cuando retire el sistema de sujeción para niños.

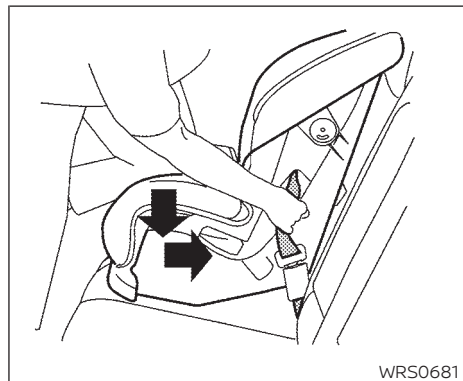
Si la posición del asiento no tiene una cabecera ajustable e interfiere con el correcto ajuste del sistema de sujeción para niños, intente con otro asiento o con otra sujeción para niños.



Orientación hacia delante: paso 3

3. Pase la lengüeta del cinturón de seguridad a través del sistema de sujeción para niños e insértela en la hebilla hasta que escuche y sienta que el seguro se engancha. Asegúrese de seguir las instrucciones del fabricante del sistema de sujeción para niños con relación al ajuste del cinturón de seguridad.

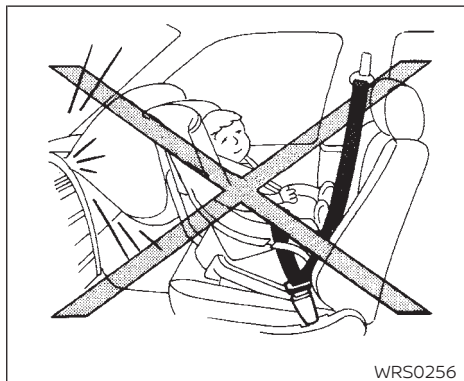
4. Para prevenir que la correa del cinturón de seguridad quede floja, es necesario asegurar el cinturón de seguridad en su lugar mediante dispositivos de aseguramiento fijos al sistema de sujeción para niños.



Orientación hacia adelante: paso 5

5. Asegúrese de que el cinturón de seguridad no quede flojo; presione firmemente con su rodilla hacia abajo y atrás en el centro del sistema de sujeción para niños para comprimir el cojín y el respaldo del asiento del vehículo mientras jala hacia arriba el cinturón de seguridad.

6. Luego de instalar el sistema de sujeción, pruébelo antes de colocar al niño. Empújelo de lado a lado mientras sostiene el asiento cerca de la ruta de fijación del cinturón de seguridad. El sistema de sujeción para niños no debe moverse más de 25 mm (1 pulgada), de lado a lado. Intente jalar hacia adelante y verifique que el cinturón mantenga el sistema de sujeción en su lugar. Si el sistema de sujeción no está seguro, tense el cinturón según sea necesario o coloque el sistema en otro asiento y vuelva a probarlo. Tal vez deba intentar con otro sistema de sujeción para niños. No todos los sistemas de sujeción para niños se ajustan a todos los tipos de vehículos.
7. Verifique que el sistema de sujeción para niños esté asegurado correctamente antes de cada uso. Si el sistema de sujeción para niños está suelto, repita los pasos del 2 al 6.

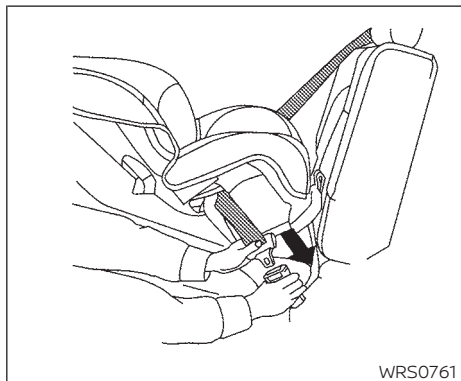


Orientación hacia atrás - paso 1

Mirando hacia atrás

Siga estos pasos para instalar un sistema de sujeción para niños orientado hacia atrás con el cinturón de seguridad del vehículo en el asiento tipo banca trasero:

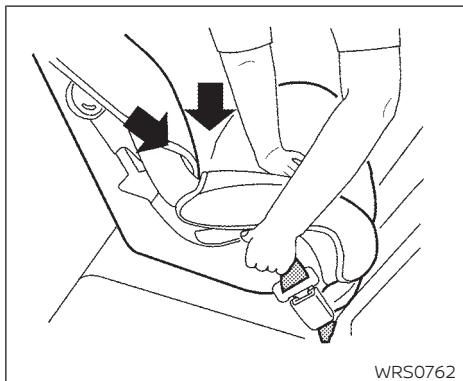
1. **Los sistemas de sujeción para niños se deben utilizar orientados hacia atrás cuando se trata de bebés y, por lo tanto, no se deben usar en el asiento delantero.** Coloque el sistema de sujeción para niños sobre el asiento. Siga siempre las instrucciones del fabricante del sistema de sujeción.



Orientación hacia atrás - paso 2

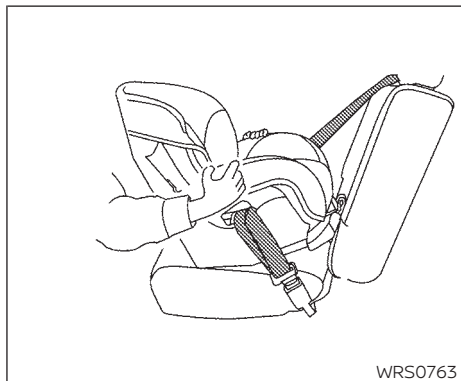
2. Pase la lengüeta del cinturón de seguridad a través del sistema de sujeción para niños e insértela en la hebilla hasta que escuche y sienta que el seguro se engancha. Asegúrese de seguir las instrucciones del fabricante del sistema de sujeción para niños con relación al ajuste del cinturón de seguridad.

3. Para prevenir que la correa del cinturón de seguridad quede floja, es necesario asegurar el cinturón de seguridad en su lugar mediante dispositivos de aseguramiento fijos al sistema de sujeción para niños.



Orientación hacia atrás – paso 4

4. Asegúrese de que el sistema de sujeción para niños no quede flojo; presione firmemente hacia abajo y hacia atrás en el centro del sistema de sujeción para niños para comprimir el cojín y el respaldo del asiento del vehículo mientras jala hacia arriba el cinturón de seguridad.



Orientación hacia atrás – paso 5

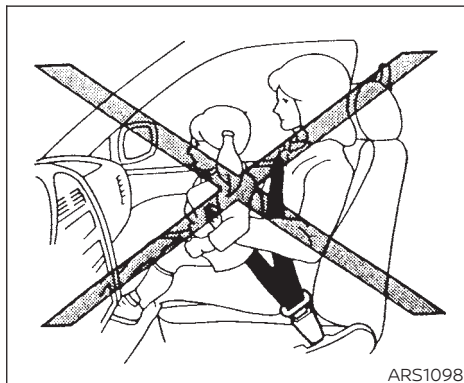
5. Luego de instalar el sistema de sujeción, Pruébalo antes de colocar al niño. Empújelo de lado a lado mientras sostiene el asiento cerca de la ruta de fijación del cinturón de seguridad. El sistema de sujeción para niños no debe moverse más de 25 mm (1 pulgada), de lado a lado. Intente jalar hacia adelante y verifique que el cinturón mantenga el sistema de sujeción en su lugar. Si el sistema de sujeción no está seguro, tense el cinturón según sea necesario o coloque el sistema en otro asiento y vuelva a probarlo. Tal vez deba intentar con otro sistema de sujeción para ni-

ños. No todos los sistemas de sujeción para niños se ajustan a todos los tipos de vehículos.

6. Verifique que el sistema de sujeción para niños esté asegurado correctamente antes de cada uso. Si el sistema de sujeción para niños está flojo, repita los pasos del 3 al 5.

ASIENTOS AUXILIARES

Para obtener información adicional sobre la instalación de un asiento auxiliar en su vehículo, siga las instrucciones descritas en esta sección.



Precauciones relacionadas con los asientos auxiliares

⚠ ADVERTENCIA

- Los bebés y los niños pequeños deben acomodarse siempre en un sistema de sujeción para niños adecuado cuando viajen en el vehículo. No usar un sistema de sujeción para niños o un asiento auxiliar puede provocar graves lesiones o la muerte.

- Los bebés y los niños pequeños no se deben llevar nunca en el regazo. No es posible oponer resistencia a las fuerzas de un accidente grave, incluso para el adulto más fuerte. El niño puede quedar aplastado entre el adulto y las partes del vehículo. Además, no coloque el mismo cinturón de seguridad alrededor de usted y de su niño.
- NISSAN recomienda instalar el asiento auxiliar en el asiento trasero. De acuerdo con las estadísticas de accidentes, los niños están más seguros en el asiento trasero que en el delantero cuando van sujetos correctamente. Si debe instalar un asiento auxiliar en el asiento delantero, para obtener información adicional consulte "Instalación de asientos auxiliares" en esta sección.
- Un asiento auxiliar se debe instalar sólo en un asiento que tenga un cinturón pélvico/de hombros. No usar un cinturón de seguridad tipo tres puntos con un asiento auxiliar puede provocar graves lesiones en un frenado repentino o en un choque.

- El uso incorrecto o la instalación incorrecta de un asiento auxiliar puede aumentar el riesgo o gravedad de las lesiones tanto para el niño como para el resto de los ocupantes del vehículo y puede causar serias lesiones o incluso la muerte en caso de accidente.
- No use toallas, libros, almohadas ni otros elementos en lugar de un asiento auxiliar. Elementos como estos pueden moverse durante el manejo normal o al producirse un choque y provocar graves lesiones o la muerte. Los asientos auxiliares están diseñados para usarse con un cinturón pélvico/de hombros. Su diseño contempla pasar las partes pélvica y del hombro del cinturón de seguridad por sobre las partes más fuertes del cuerpo de un niño, a fin de proporcionar la máxima protección al producirse un choque.

- Siga todas las instrucciones del fabricante del asiento auxiliar relacionadas con la instalación y el uso. Al comprar un asiento auxiliar, asegúrese de elegir uno que se ajuste a su niño y a su vehículo. Tal vez no sea posible instalar correctamente algunos tipos de asientos auxiliares en el vehículo.
- Si el asiento auxiliar y el cinturón de seguridad no se usan correctamente, el riesgo de que un niño resulte lesionado o muera en un choque o en un frenado repentino aumenta considerablemente.
- Debe colocar los respaldos ajustables en una posición que se adapte al asiento auxiliar, lo más vertical posible.
- Luego de colocar al niño en el asiento auxiliar y de abrochar el cinturón de seguridad, asegúrese de que la parte del hombro del cinturón quede alejada de su cara y de su cuello, y que la parte pélvica no cruce su abdomen.

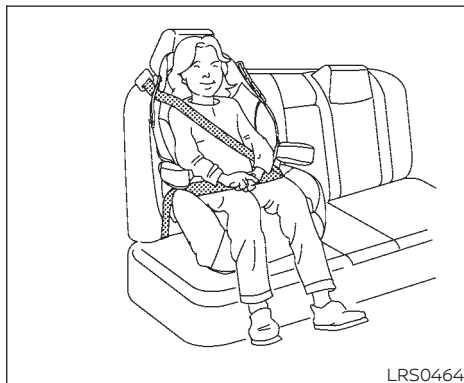
- No coloque el cinturón de hombro por detrás del niño ni debajo de su brazo. Si debe instalar un asiento auxiliar en el asiento delantero, para obtener información adicional consulte "Instalación de asientos auxiliares" en esta sección.
- Cuando el asiento auxiliar no esté en uso, manténgalo asegurado con un cinturón de seguridad para impedir que salga despedido al producirse un frenado repentino o un accidente.

PRECAUCIÓN

Recuerde que si deja un asiento auxiliar en un vehículo cerrado, éste puede calentarse mucho. Revise la superficie del asiento y las hebillas antes de colocar a su niño en el asiento auxiliar.

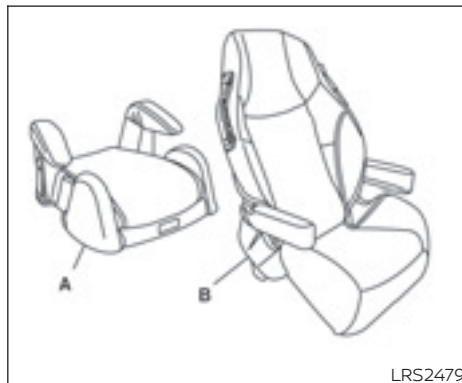


LRS0453



Varios fabricantes ofrecen asientos auxiliares para diversas estaturas. Al elegir un asiento auxiliar, tenga en cuenta los siguientes puntos:

- Compruebe el asiento auxiliar en su vehículo para asegurarse de que sea compatible con el sistema de asientos y cinturones de seguridad del vehículo.



- Asiento auxiliar con respaldo bajo
- Asiento auxiliar con respaldo alto

- Asegúrese de que el asiento auxiliar o el asiento del vehículo sostengan correctamente la cabeza de su niño. El respaldo del asiento debe quedar a la altura del centro de los oídos del niño o un poco más arriba. Por ejemplo, si opta por un asiento auxiliar con respaldo bajo, el respaldo del vehículo debe quedar a la altura del centro de los oídos del niño o un poco más arriba. Si el respaldo del vehículo queda por debajo del centro de los oídos del niño, debe utilizar un asiento auxiliar con respaldo alto.

- Si el asiento auxiliar es compatible con su vehículo, colóquelo a su niño y compruebe los diversos ajustes para asegurarse de que el asiento sea compatible con él. Siga siempre todos los procedimientos recomendados.

Algunos estados, provincias o territorios exigen que en todo momento se utilicen sistemas de sujeción aprobados para bebés y niños pequeños, durante el uso del vehículo.

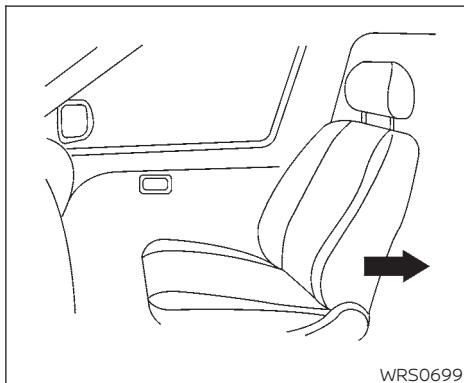
Las instrucciones de esta sección se aplican a la instalación de asientos auxiliares en los asientos traseros o en el asiento del pasajero delantero.

Instalación de asientos auxiliares

⚠ ADVERTENCIA

NISSAN recomienda que todos los asientos auxiliares se deben instalar en el asiento trasero. Sin embargo, si debe instalar un asiento auxiliar en el asiento del pasajero delantero, mueva el asiento completamente hacia atrás.

Siga estos pasos para instalar un asiento auxiliar en el asiento trasero o en el asiento del pasajero delantero:



1. Si debe instalar un asiento auxiliar en el asiento delantero, mueva el asiento completamente hacia atrás.
2. Coloque el asiento auxiliar sobre el asiento. Colóquelo solamente orientado hacia adelante. Siga siempre las instrucciones del fabricante del asiento auxiliar.



Posición en el extremo trasero

3. Debe colocar el asiento auxiliar en el asiento del vehículo de modo que quede estable. Si fuera necesario, regule o quite la cabecera para obtener el ajuste correcto del asiento auxiliar. Para obtener información adicional, consulte "Cabeceras" en esta sección. Si quita la cabecera, guárdela en un lugar seguro. No olvide reinstalar la cabecera cuando retire el asiento auxiliar. Si el asiento no tiene una cabecera ajustable e interfiere con el correcto ajuste del asiento auxiliar, intente con otro asiento o con otro asiento auxiliar.

4. Coloque la parte pélvica del cinturón de seguridad en la parte inferior de las caderas del niño y ajustada a ellas. Siga al pie de la letra las instrucciones del fabricante del asiento auxiliar para ajustar el cinturón de seguridad.
5. Jale la parte del cinturón de hombro del cinturón de seguridad hacia el retractor para que no quede flojo. Asegúrese de que el cinturón de hombros quede ubicado a través de la parte central superior del hombro del niño. Siga al pie de la letra las instrucciones del fabricante del asiento auxiliar para ajustar el cinturón de seguridad.

SISTEMA DE SUJECCIÓN SUPLEMENTARIO (SRS)

PRECAUCIONES RELACIONADAS CON EL SRS

Esta sección sobre el SRS contiene información importante relacionada con los siguientes sistemas:

- Bolsa de aire de impacto frontal suplementaria para el conductor y el pasajero delantero
- Bolsa de aire suplementaria para impactos laterales instalada en el asiento delantero (solo si está equipado)
- Bolsa de aire suplementaria para impactos laterales tipo cortina instalada en el techo (solo si está equipado)
- Cinturones de seguridad con pretensores (asientos delanteros)

Sistema de bolsas de aire de impacto frontal complementaria

Este sistema puede ayudar a amortiguar la fuerza del impacto en el área de la cabeza y del pecho del conductor y el pasajero delantero en algunas colisiones frontales.

Sistema de bolsas de aire suplementarias para impactos laterales instaladas en los asientos delanteros

Este sistema puede ayudar a amortiguar la fuerza del impacto al área del pecho del conductor y/o el pasajero delantero en ciertas colisiones laterales. Las bolsas de aire laterales están diseñadas para inflarse en el costado donde el vehículo recibe el impacto.

Sistema de bolsas de aire tipo cortina instaladas en el techo para impactos laterales

Este sistema puede ayudar a amortiguar la fuerza del impacto a la cabeza de los ocupantes en la parte delantera y en las posiciones de asientos traseros laterales en ciertas colisiones de impacto lateral. Las bolsas de aire tipo cortina están diseñadas para inflarse en el costado donde el vehículo recibe el impacto.



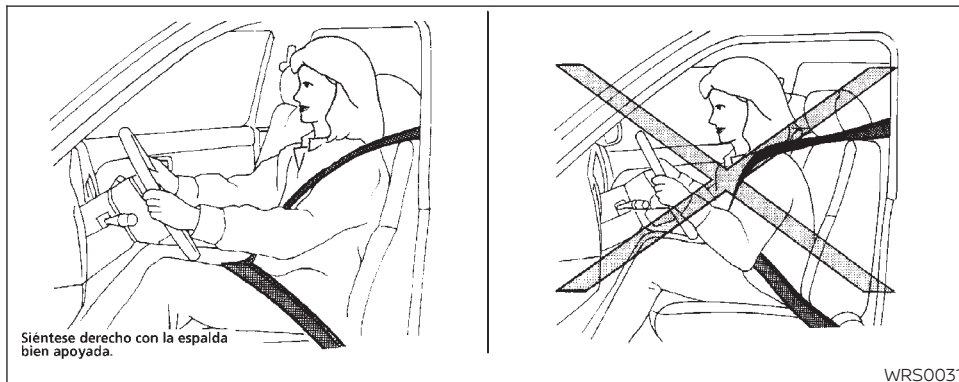
Posición de pasajero delantero

6. Respete las advertencias, precauciones e instrucciones para abrochar correctamente un cinturón de seguridad que se muestran en "Cinturón de seguridad tipo tres puntos con retractor" en esta sección.

El sistema SRS está diseñado para **complementar** la protección contra colisiones que proporcionan los cinturones de seguridad y **no los sustituyen**. Los cinturones de seguridad se deben usar siempre correctamente y el ocupante se debe sentar a una distancia adecuada del volante de la dirección, del tablero de instrumentos y de los tapices de las puertas. Para obtener información adicional, consulte "Cinturones de seguridad" en esta sección.

Las bolsas de aire funcionan sólo cuando el interruptor de encendido está en las posiciones ON (Encendido) o START (Arranque).

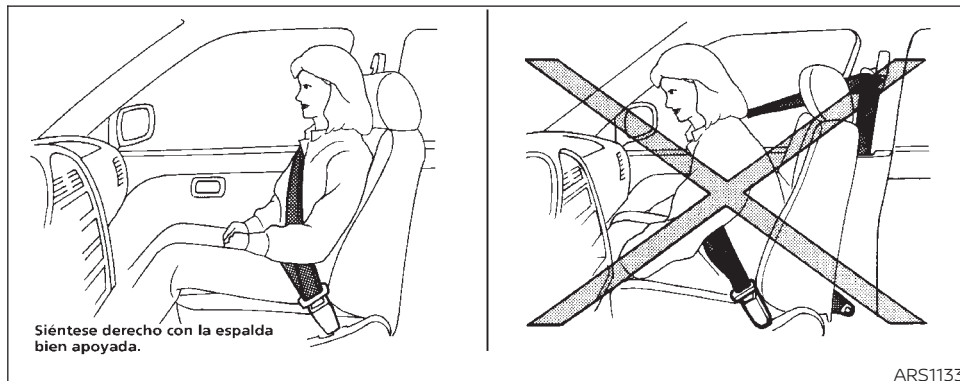
Al poner el interruptor de encendido en la posición ON (Encendido), la luz de advertencia de la bolsa de aire complementaria se ilumina. Si el sistema funciona, la luz de advertencia de las bolsas de aire se apaga después de aproximadamente 7 segundos.

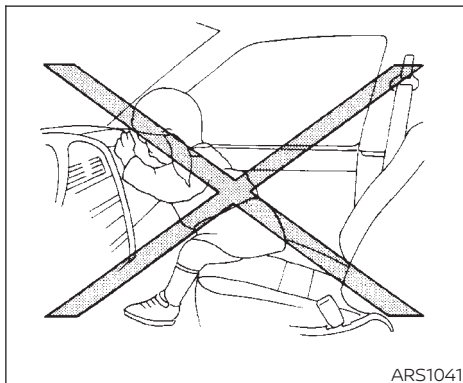


⚠ ADVERTENCIA

- Comúnmente, las bolsas de aire delanteras no se inflan al producirse un impacto lateral, un impacto posterior, una volcadura o un choque frontal de menor gravedad. Use siempre los cinturones de seguridad como ayuda para reducir el riesgo o la gravedad de lesiones en distintos tipos de accidentes.

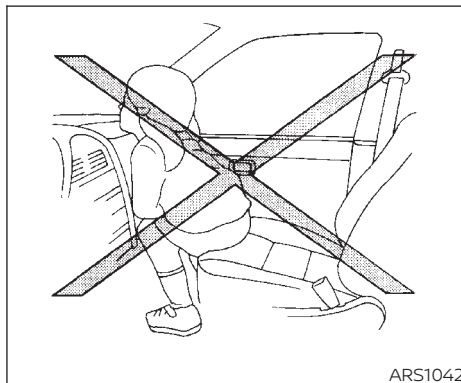
- Los cinturones de seguridad y las bolsas de aire delanteras son más eficaces cuando usted se sienta correctamente hacia atrás y erguido en el asiento. Las bolsas de aire delanteras se inflan con gran fuerza. Si no está sujeto, se inclina hacia adelante, se sienta de lado o de cualquier otra forma distinta a la correcta, en caso de colisión, hay un alto riesgo de sufrir lesiones graves o fatales. La bolsa de aire delantera también puede provocarle lesiones graves o fatales si usted se encuentra frente a ella cuando se infla. Siéntese siempre apoyado en el respaldo y a la mayor distancia posible del volante de la dirección o del tablero de instrumentos. Use siempre correctamente los cinturones de seguridad.
- Mantenga las manos fuera del volante de la dirección. Colocarlas dentro del aro del volante de la dirección puede aumentar el riesgo de que resulten lesionadas al inflarse la bolsa de aire delantera.





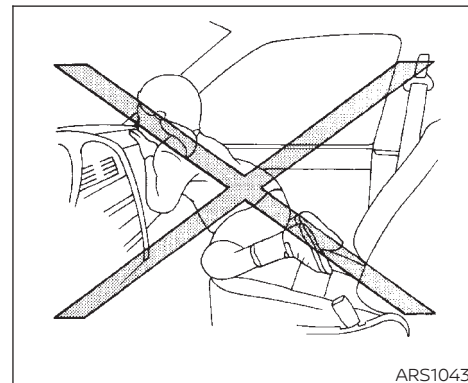
⚠ ADVERTENCIA

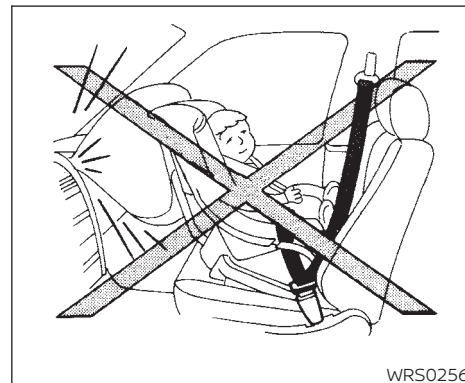
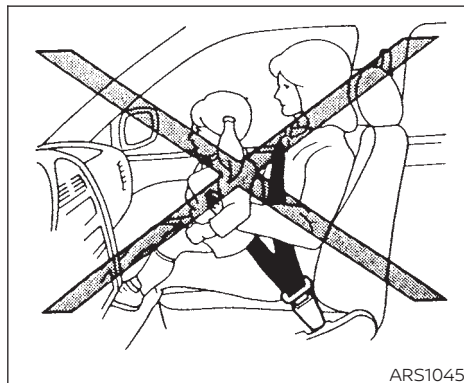
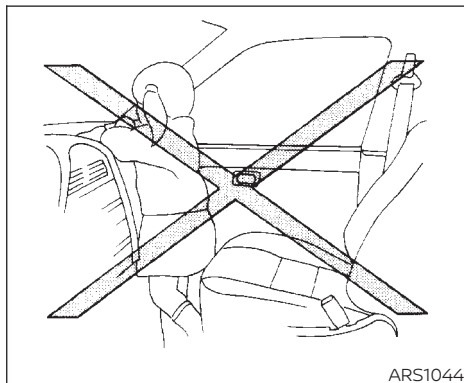
- Nunca permita que los niños viajen sin estar sujetos ni que saquen sus manos o su cara por la ventanilla. No intente llevarlos en su regazo ni en sus brazos. En las ilustraciones aparecen algunos ejemplos de posiciones de viaje peligrosas.



⚠ ADVERTENCIA

- Si no están debidamente sujetos, los niños pueden herirse grave o fatalmente al inflarse las bolsas de aire delanteras, las bolsas de aire laterales o las bolsas de aire tipo cortina. Si es posible, los bebés y los niños deben ir correctamente sujetos en el asiento trasero.





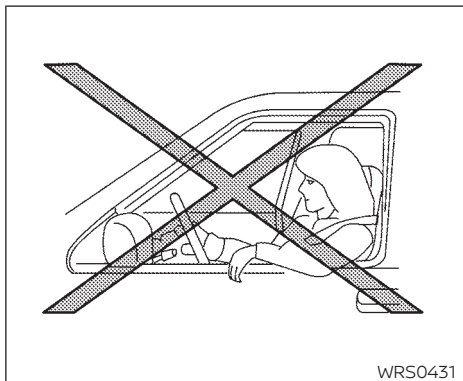
⚠ ADVERTENCIA

- **Nunca instale un sistema de sujeción para niños orientado hacia atrás en el asiento delantero. Al inflarse, una bolsa de aire delantera puede provocar lesiones graves o fatales a un niño. Para obtener información adicional, consulte "Sistemas de sujeción para niños" en esta sección.**

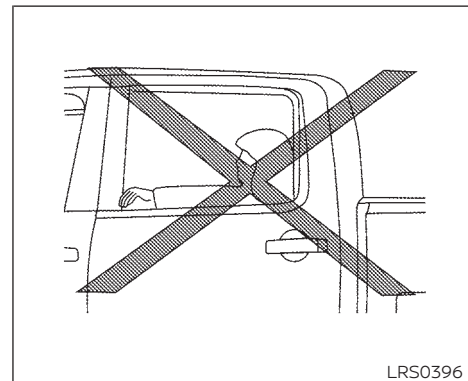
⚠ ADVERTENCIA

Bolsas de aire de impacto lateral instaladas en el asiento delantero y bolsas de aire tipo cortina de impacto lateral instaladas en el techo:

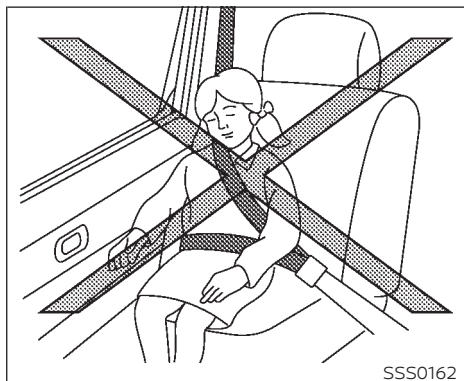
- Generalmente, ni las bolsas de aire laterales ni las bolsas de aire tipo cortina se inflan en caso de un impacto frontal, un impacto por atrás, una volcadura o un choque lateral de poca gravedad. Use siempre los cinturones de seguridad como ayuda para reducir el riesgo o la gravedad de lesiones en distintos tipos de accidentes.



No se apoye en la puerta.



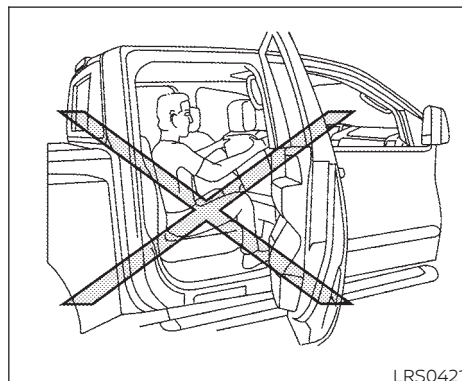
No se recargue en las puertas ni en las ventanillas.



No se recargue en las puertas ni en las ventanillas.

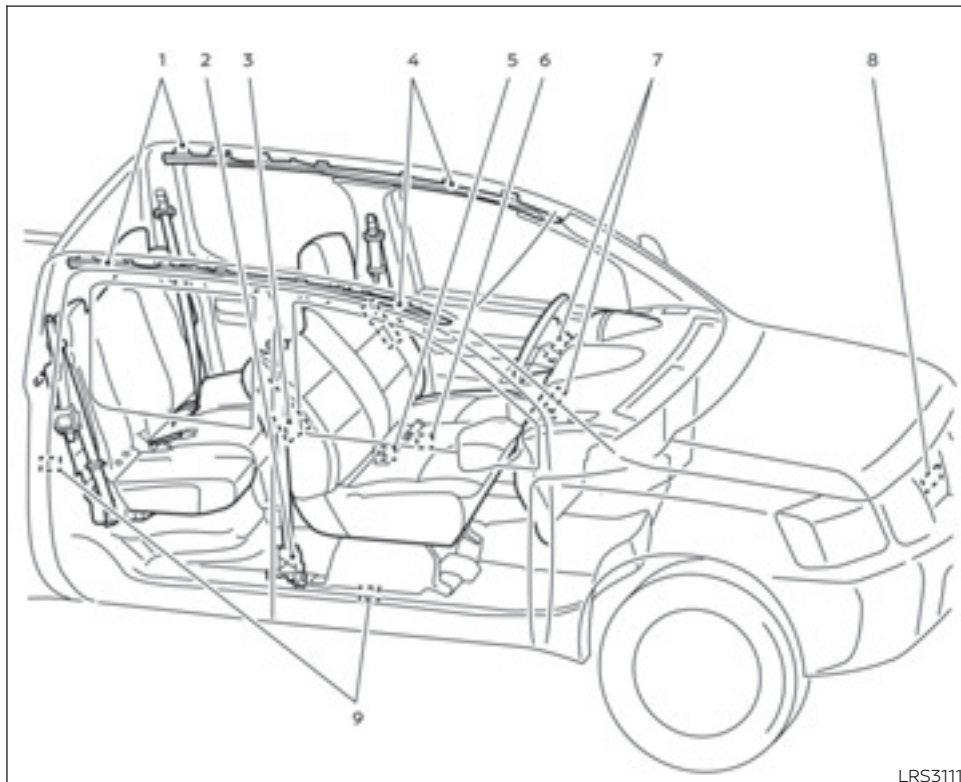
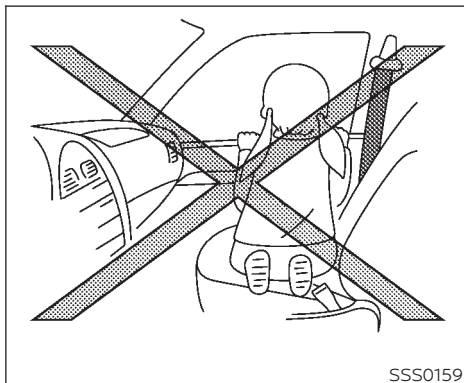
ADVERTENCIA

- Los cinturones de seguridad, las bolsas de aire laterales y las bolsas de aire tipo cortina logran su máxima eficacia cuando usted se sienta tan atrás como pueda y erguido en el asiento. La bolsa de aire lateral y la bolsa de aire tipo cortina se inflan con gran fuerza. No permita que nadie coloque su mano, su pierna ni su cara cerca de la bolsa de aire lateral en el costado del respaldo del asiento delantero o cerca de los rieles laterales del techo. No permita que nadie que viaje sentado en los asientos delanteros o en los extremos del asiento trasero saque su mano por la ventanilla o se apoye en la puerta. En las ilustraciones anteriores aparecen algunos ejemplos de posiciones de viaje peligrosas.



ADVERTENCIA

- Cuando esté sentado en el asiento trasero, no se apoye en el respaldo del asiento delantero. Si la bolsa de aire lateral se infla, usted puede resultar gravemente lesionado. Tenga especial cuidado con los niños, que deben estar siempre correctamente sujetos. En las ilustraciones aparecen algunos ejemplos de posiciones de viaje peligrosas.
- No use cubreasientos en los respaldos delanteros. Estos pueden interferir el inflado de las bolsas de aire laterales.



LRS3111

Sistema de bolsa de aire suplementario

1. Infladores de bolsas de aire tipo cortina de impacto lateral instaladas en el techo
2. Cinturones de seguridad con pretensores (asientos delanteros)
3. Módulo de bolsas de aire complementarias contra impactos laterales montadas en el asiento delantero
4. Bolsas de aire tipo cortina de impacto lateral instaladas en el techo
5. Interruptores de la hebilla del cinturón de seguridad
6. Unidad de control de bolsas de aire (ACU)
7. Módulos de bolsas de aire de impacto frontal
8. Sensor de zona de impacto
9. Sensores satélite

Este vehículo puede estar equipado con un sistema de bolsas de aire suplementaria para impactos frontales para los asientos del conductor y pasajero delantero. **Respete la información, las precauciones y las advertencias de este manual.**

La bolsa de aire de impacto frontal del conductor se encuentra en el centro del volante de la dirección. La bolsa de aire suplementaria de impacto frontal del pasajero está instalada en el tablero de instrumentos sobre la guantera.

El sistema de bolsas de aire delanteras está diseñado para inflarse en choques frontales de gravedad, pero también pueden inflarse si las fuerzas de otro tipo de choque son similares a las de un impacto frontal de gravedad. Es posible que no se inflen en ciertos choques frontales. El daño del vehículo (o la falta de éste) no siempre es señal de un funcionamiento correcto del sistema de bolsas de aire delanteras.

Cuando una bolsa de aire delantera se infla, se escucha un ruido bastante fuerte, seguido por la liberación de humo. Este humo no es dañino y no indica incendio. Se debe tener cuidado de no inhalarlo, ya que puede causar irritación y asfixia. Las personas con problemas respiratorios deben recibir aire fresco a la brevedad.

Las bolsas de aire delanteras, junto con el uso de los cinturones de seguridad, ayudan a amortiguar la fuerza de impacto en la cara y en el pecho de los ocupantes delanteros. Pueden ayudar a salvar vidas y

a reducir graves lesiones. Sin embargo, una bolsa de aire delantera que se infla puede causar excoriaciones faciales u otras lesiones. Las bolsas de aire delanteras no proporcionan sujeción a la parte inferior del cuerpo.

Los cinturones de seguridad se deben usar correctamente y el conductor y el pasajero se deben sentar derechos a la mayor distancia posible del volante de la dirección o tablero de instrumentos. Las bolsas de aire delanteras se inflan rápidamente como ayuda para proteger a los ocupantes delanteros. Por este motivo, la fuerza del inflado de las bolsas de aire delanteras puede aumentar el riesgo de lesiones cuando el ocupante está demasiado cerca del módulo de las bolsas de aire delanteras o apoyado en este durante el inflado.

Las bolsas de aire delanteras se desinflan rápidamente luego de un choque.

Las bolsas de aire delanteras funcionan únicamente cuando el interruptor de encendido está en las posiciones ON (Encendido) o START (Arranque).

Al poner el interruptor de encendido en la posición ON (Encendido), la luz de advertencia de la bolsa de aire complementaria se ilumina. Si el sistema funciona, la luz de advertencia de las bolsas de aire se apaga después de aproximadamente 7 segundos.

ADVERTENCIA

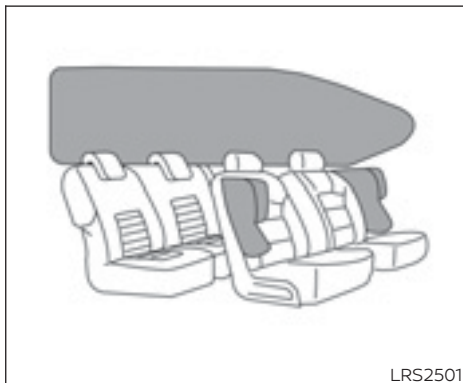
- No coloque objetos sobre la almohadilla del volante de la dirección ni sobre el tablero de instrumentos. Tampoco coloque objetos entre un ocupante y el volante de la dirección o el tablero de instrumentos. Estos objetos pueden transformarse en peligrosos proyectiles y lesionar a alguien si la bolsa de aire delantera se infla.
- Inmediatamente después del inflado, varios componentes del sistema de bolsas de aire delanteras se calientan. No los toque; puede sufrir quemaduras graves.
- No debe realizar ningún cambio no autorizado en ningún componente o cableado del sistema de bolsa de aire. Esto evita el inflado accidental de la bolsa de aire o daños en este sistema.

- No realice cambios no autorizados en el sistema eléctrico, en el sistema de suspensión ni en la estructura del extremo frontal del vehículo. Esto puede afectar el buen funcionamiento del sistema de bolsas de aire delanteras.
- Las manipulaciones al sistema de bolsas de aire delanteras pueden provocar graves lesiones personales. Estas incluyen cambios en el conjunto del volante de la dirección y del tablero de instrumentos, tales como colocar material sobre la almohadilla del volante de la dirección y sobre el tablero o instalar material de vestidura adicional alrededor del sistema de bolsas de aire.
- No debe realizar ningún cambio no autorizado en ningún componente del cableado del sistema de cinturones de seguridad. Esto puede afectar al sistema de bolsas de aire delanteras. Las alteraciones del sistema de cinturones de seguridad pueden provocar lesiones personales severas.

- Se recomienda que visite a un distribuidor NISSAN para que realice trabajos en y alrededor de la bolsa de aire delantera. También se recomienda que visite a un distribuidor NISSAN para la instalación de equipo eléctrico. El cableado del Sistema de Sujeción Suplementario (SRS) no se debe modificar ni desconectar. En el sistema de bolsas de aire no se deben usar equipos de prueba eléctrica ni dispositivos de sondeo no autorizados.
- Un centro de servicio calificado debe reemplazar de inmediato un parabrisas estrellado. Un parabrisas agrietado puede afectar el inflado del sistema de bolsas de aire.

* Los conectores del mazo de cables del SRS son amarillos y anaranjados para una fácil identificación.

Cuando venda su vehículo, le solicitamos que informe al comprador acerca del sistema de bolsas de aire suplementarias delanteras y que le sugiera leer las secciones correspondientes del Manual del propietario.



Sistemas de bolsas de aire complementarias para impactos laterales instaladas en el asiento delantero y bolsas de aire complementarias tipo cortina instaladas en el techo:

Las bolsas de aire laterales están en los costados exteriores del respaldo de los asientos delanteros. Las bolsas de aire tipo cortina se encuentran en los rieles laterales del techo. **Se aplica y debe seguir toda la información, las precauciones y las advertencias de este manual.** Las bolsas de aire laterales y las bolsas de aire tipo cor-

tina están diseñadas para inflarse en choques laterales de mayor gravedad, aunque pueden inflarse si las fuerzas de otro tipo de choque son similares a las de un impacto de mayor gravedad. Están diseñadas para inflarse en el costado en que el vehículo recibe el impacto. Es posible que no se inflen en ciertos choques laterales.

El daño del vehículo (o la falta de éste) no siempre es señal de un funcionamiento correcto de la bolsa de aire lateral y de la bolsa de aire tipo cortina.

Cuando estas bolsas de aire se inflan, se puede escuchar un ruido bastante fuerte, seguido de liberación de humo. Este humo no es dañino y no indica incendio. Se debe tener cuidado de no inhalarlo, ya que puede causar irritación y asfixia. Las personas con problemas respiratorios deben recibir aire fresco a la brevedad.

Las bolsas de aire laterales, junto con el uso de los cinturones de seguridad, ayudan a amortiguar la fuerza del impacto en el pecho y el área pélvica de los ocupantes de los asientos delanteros. Las bolsas de aire tipo cortina ayudan a amortiguar la fuerza de impacto en la cabeza de los ocupantes de los extremos de los asientos delantero y trasero. Pueden ayudar a salvar vidas y a

reducir graves lesiones. Sin embargo, el inflado de las bolsas de aire laterales y las bolsas de aire de cortina puede causar excoriaciones u otras heridas. Las bolsas de aire laterales y las bolsas de aire tipo cortina no proporcionan sujeción a la parte inferior del cuerpo.

Los cinturones de seguridad se deben usar correctamente, y el conductor y el pasajero deben sentarse en posición erguida y a la mayor distancia posible de la bolsa de aire lateral. Los pasajeros del asiento trasero se deben sentar a la mayor distancia posible de los tapices de las puertas y de los rieles laterales del techo. Las bolsas de aire laterales y las bolsas de aire tipo cortina se inflan rápidamente para ayudar a proteger a los ocupantes. Por este motivo, la fuerza del inflado de estas bolsas de aire puede aumentar el riesgo de lesiones cuando el ocupante está demasiado cerca de estos módulos de bolsas de aire o apoyado en ellos durante el inflado. La bolsa de aire lateral y la bolsa de aire tipo cortina se desinflan rápidamente una vez producido el choque.

Las bolsas de aire laterales y las bolsas de aire tipo cortina sólo se activan cuando el interruptor de encendido está en la posición ON (Encendido) o START (Arranque).

Al poner el interruptor de encendido en la posición ON (Encendido), la luz de advertencia de la bolsa de aire complementaria se ilumina. Si el sistema funciona, la luz de advertencia de las bolsas de aire se apaga después de aproximadamente 7 segundos.

ADVERTENCIA

- No coloque ningún objeto cerca del respaldo de los asientos delanteros. Tampoco coloque objetos (un paraguas, un bolso, etc.) entre el tapiz de la puerta delantera y el asiento delantero. Estos objetos pueden transformarse en peligrosos proyectiles y lesionar a alguien si la bolsa de aire lateral se infla.
- Inmediatamente después del inflado, varios componentes del sistema de bolsas de aire laterales y de bolsas de aire tipo cortina se calientan. No los toque; puede sufrir quemaduras graves.

- No debe realizar ninguna modificación no autorizada en ningún componente o cableado de los sistemas de bolsas de aire laterales y bolsas de aire tipo cortina. Esto es para prevenir daños a los sistemas de bolsas de aire laterales y de bolsas de aire tipo cortina, o su inflado accidental.
- No realice cambios no autorizados en el sistema eléctrico, en el sistema de suspensión ni en el panel lateral del vehículo. Esto podría afectar el buen funcionamiento del sistema de bolsas de aire de cortina.
- Manipular el sistema de bolsas de aire laterales puede provocarle graves lesiones. Por ejemplo, no cambie los asientos delanteros al colocar material cerca de los respaldos o al instalar material de vestidura adicional, tal como cubreasientos, alrededor de la bolsa de aire lateral.

- Se recomienda que visite a un distribuidor NISSAN para trabajar en la bolsa de aire lateral y la bolsa de aire tipo cortina y sus alrededores. También se recomienda que visite a un distribuidor NISSAN para la instalación de equipo eléctrico. El mazo de cables* del SRS no se debe modificar ni desconectar. No se deben usar ni equipos de prueba ni dispositivos de medición eléctrica no autorizados en los sistemas de bolsas de aire laterales o tipo cortina.

* El mazo de cables eléctrico o conectores del SRS son amarillos o anaranjados para su fácil identificación.

Cuando venda su vehículo, le pedimos que informe al comprador sobre el sistema de bolsas de aire laterales y bolsas de aire tipo cortina, y que le sugiera leer las secciones correspondientes de este Manual del propietario.

Cinturones de seguridad con pretensor

ADVERTENCIA

- Los pretensores no se pueden volver a utilizar después de su activación. Se debe reemplazar junto con el retractor y la hebilla como unidad.
- Si el vehículo sufre un choque y los pretensores no se activan, asegúrese de que se revise el sistema de pretensores y se reemplace, si fuera necesario. Se recomienda que visite un distribuidor NISSAN para este servicio.
- No debe realizar ningún cambio no autorizado en ningún componente o cableado del sistema del pretensor. Esto evita daños o la activación accidental de los pretensores. Las alteraciones del sistema del pretensor pueden provocar graves lesiones personales.


- Se recomienda que visite a un distribuidor NISSAN para que realice trabajos en y alrededor del sistema de pretensor. También se recomienda que visite a un distribuidor NISSAN para la instalación de equipo eléctrico. En el sistema del pretensor, no se deben usar equipos de prueba eléctrica ni dispositivos de sondeo no autorizados.
- Si necesita desechar los pretensores o el vehículo, se recomienda que visite a un distribuidor NISSAN para este servicio. Los procedimientos de desecho incorrectos pueden causar lesiones personales.

El sistema de pretensor se puede activar con el sistema de bolsa de aire complementaria en ciertos tipos de choques. Si operan con los retractores de los cinturones de seguridad, los pretensores ayudan a tensar los cinturones de seguridad cuando el vehículo se ve involucrado en ciertos tipos de choques, que ayuda a sujetar a los ocupantes de los asientos delanteros.

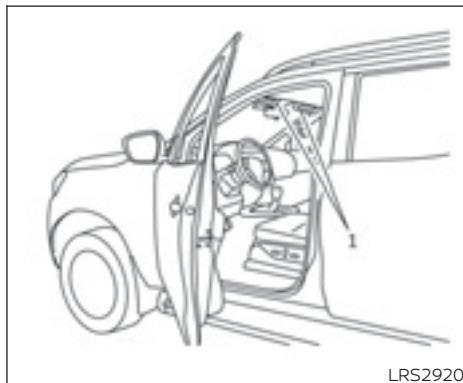
Los pretensores están alojados en los retractores de los cinturones de seguridad. Estos cinturones de seguridad se usan del mismo modo que los cinturones convencionales.

Cuando se activan los pretensores, se libera humo y se puede escuchar un ruido bastante fuerte. Este humo no es dañino y no indica incendio. Se debe tener cuidado de no inhalarlo, ya que puede causar irritación y asfixia. Las personas con problemas respiratorios deben recibir aire fresco a la brevedad.

Después de la activación de los pretensores, los limitadores de carga permiten que los cinturones de seguridad liberen la correa (si fuera necesario) para reducir las fuerzas que actúan contra el pecho.

La luz de advertencia de la bolsa de aire complementaria  se utiliza para indicar fallas en el sistema de pretensores. Para obtener información adicional, consulte "Luz de advertencia de bolsas de aire suplementarias" en esta sección. Si la luz de advertencia de las bolsas de aire suplementarias indica que hay una falla, se debe revisar el sistema. Se recomienda que visite un distribuidor NISSAN para este servicio.

Si vende su vehículo, le solicitamos que informe al comprador acerca del sistema de pretensores y que le sugiera leer las secciones correspondientes de este Manual del propietario.



1. Etiquetas de advertencia de las bolsas de aire del SRS

Las etiquetas de advertencia se encuentran en la superficie de la visera, en el lado del pasajero delantero y en el lado del conductor (sólo si está equipado).

ETIQUETAS DE ADVERTENCIA DE LAS BOLSAS DE AIRE SUPLEMENTARIAS

Las etiquetas de advertencia relacionadas con los sistemas de bolsas de aire de impacto frontal se encuentran en el vehículo en el lugar señalado en la ilustración.

La etiqueta estipula que no se debe colocar un sistema de sujeción para niños orientado hacia atrás en el asiento del pasajero delantero ya que tal sistema de sujeción utilizado en esta posición podría provocar lesiones graves al niño en caso del despliegue de la bolsa de aire durante una colisión.



La etiqueta advierte:

⚠️ ADVERTENCIA


"NUNCA utilice un sistema de sujeción para niños mirando hacia atrás en un asiento protegido por una BOLSA DE AIRE ACTIVA delante del mismo, ya que si lo hace el NIÑO podría sufrir LESIONES GRAVES o FATALES".

En los vehículos que tienen instalado un sistema de bolsas de aire para impacto delantero del pasajero, utilice un sistema de sujeción para niños mirando hacia atrás sólo en los asientos traseros.

Al instalar un sistema de sujeción para niños en su vehículo, siempre siga las instrucciones del fabricante del sistema de sujeción para la instalación. Para obtener información adicional, consulte "Sistemas de sujeción para niños" en esta sección.



LUZ DE ADVERTENCIA DE LAS BOLSAS DE AIRE

La luz de advertencia de las bolsas de aire complementarias, que se ve como  en el tablero de instrumentos, monitorea los circuitos de los sistemas de bolsas de aire, los pretensores y todo el cableado relacionado.

Cuando el interruptor de encendido se coloca en las posiciones ON (Encendido) o START (Arranque), la luz de advertencia de las bolsas de aire se enciende durante 7 segundos y luego se apaga. Esto significa que el sistema está funcionando.

Si se presenta alguna de las siguientes condiciones, las bolsas de aire delanteras, las bolsas de aire laterales (sólo si está equipado), las bolsas de aire tipo cortina (sólo si está equipado) y los pretensores requieren servicio:

- La luz de advertencia de las bolsas de aire permanece encendida después de aproximadamente 7 segundos.
- La luz de advertencia de las bolsas de aire destella intermitentemente.
- La luz de advertencia de las bolsas de aire no se enciende en ningún momento.

En estas condiciones, es posible que los sistemas de bolsas de aire delanteras, de bolsas de aire laterales (sólo si está equipado), de bolsas de aire tipo cortina (sólo si está equipado) o de pretensores no funcionen correctamente. Es necesario revisarlo y repararlo. Se recomienda que visite un distribuidor NISSAN para este servicio.

ADVERTENCIA

Si la luz de advertencia de las bolsas de aire está encendida, podría significar que los sistemas de bolsas de aire delanteras, de bolsas de aire laterales (sólo si está equipado), de bolsas de aire tipo cortina (sólo si está equipado) o de pretensores no funcionarán en un accidente. Para evitar que usted u otras personas resulten lesionados, haga que revisen el vehículo lo antes posible. Se recomienda que visite un distribuidor NISSAN para este servicio.

Procedimiento de reparación y reemplazo

Las bolsas de aire delanteras, las bolsas de aire laterales (sólo si está equipado), las bolsas de aire tipo cortina (sólo si está equipado) y los pretensores de los cinturones de seguridad están diseñados para inflarse una sola vez. Como recordatorio, a menos que esté dañada, la luz de advertencia de las bolsas de aire permanece encendida luego del inflado. Estos sistemas se deben reparar y/o reemplazar tan pronto como sea posible. Se recomienda que visite un distribuidor NISSAN para este servicio.

Cuando el vehículo requiera trabajos de mantenimiento, no olvide decirle a la persona que realice el mantenimiento que el vehículo está equipado con bolsas de aire delanteras, bolsas de aire laterales (sólo si está equipado), bolsas de aire tipo cortina (sólo si está equipado), pretensores y sus partes relacionadas. El interruptor de encendido debe estar siempre en la posición LOCK (Bloqueo) cuando se trabaja debajo del cofre o en el interior del vehículo.

ADVERTENCIA

- **Una vez que se infla una bolsa de aire delantera, una bolsa de aire lateral (sólo si está equipado) o una bolsa de aire tipo cortina (sólo si está equipado), el módulo de la bolsa de aire no volverá a funcionar por lo que debe reemplazarse. Además, también se deben reemplazar los pretensores activados. El módulo de las bolsas de aire y los pretensores también se deben reemplazar. Se recomienda que visite un distribuidor NISSAN para este servicio. Sin embargo, el módulo de las bolsas de aire y los pretensores no se puede reparar.**

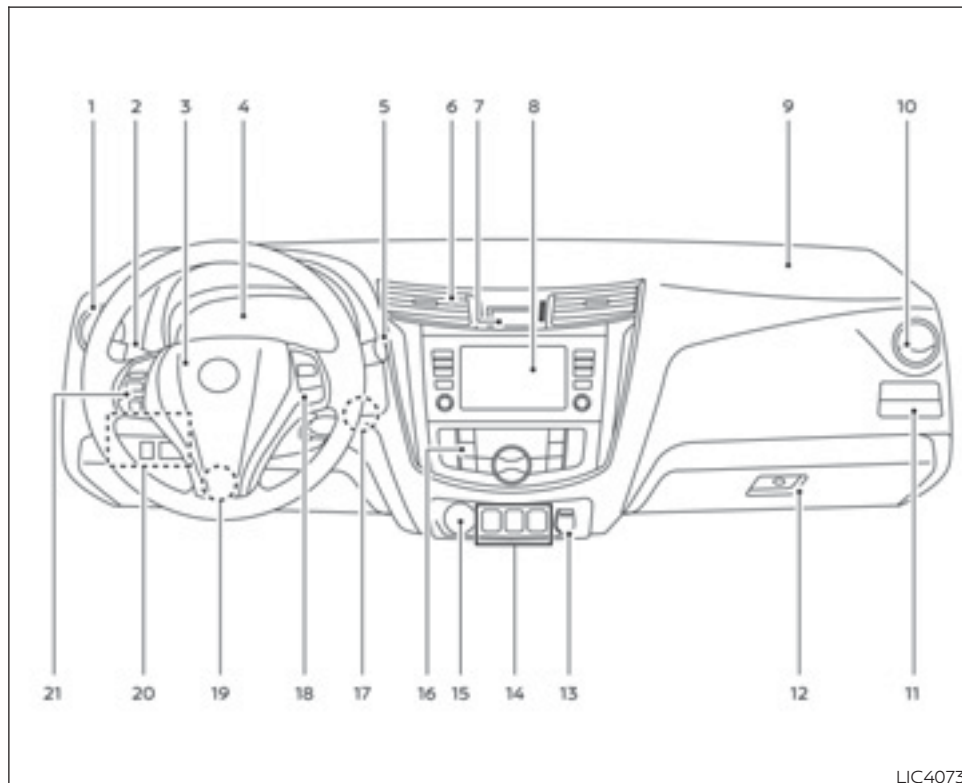
- Los sistemas de bolsas de aire delanteras, bolsas de aire laterales (sólo si están equipadas), bolsas de aire tipo cortina (sólo si están equipadas) y de pretensores, se deben inspeccionar en caso de que se presenten daños en la parte delantera o lateral del vehículo. Se recomienda que visite un distribuidor NISSAN para este servicio.
- Si necesita desechar los sistemas de bolsas de aire, de pretensores o el vehículo, se recomienda que visite a un distribuidor NISSAN para este servicio. Los procedimientos de desecho incorrectos pueden causar lesiones personales.

2 Instrumentos y controles

Tablero de instrumentos	2-3	Pantalla de información del vehículo (modelos sin pantalla de color)	2-32
Medidores e indicadores	2-5	Computadora de viaje.	2-33
Velocímetro y odómetro.	2-6	Información del nivel del aceite de motor (modelos sin pantalla de color)	2-34
Tacómetro	2-8	Luces indicadoras y advertencias de la pantalla de información del vehículo	2-37
Indicador de temperatura del agua de enfriamiento del motor.	2-9	Sistemas de seguridad (sólo si están equipados)	2-42
Indicador de nivel de combustible	2-10	Sistema de seguridad del vehículo (sólo si está equipado).	2-42
Control de brillo de los instrumentos	2-10	Sistema inmovilizador de vehículo NISSAN (sólo si está equipado).	2-44
Indicador de cambio de velocidad (modelos con T/M)	2-12	Interruptor del limpia y lavaparabrisas.	2-45
Luces de advertencia, luces indicadoras y recordatorios audibles	2-13	Funcionamiento del interruptor	2-45
Verificación de las luces	2-14	Interruptor del desempañador del cristal trasero	2-46
Luces de advertencia.	2-14	Interruptor de faros y direccionales.	2-47
Luces indicadoras.	2-20	Interruptor de control de los faros (sólo si está equipado).	2-47
Recordatorios acústicos.	2-24	Interruptor de direccionales	2-50
Pantalla de información del vehículo (modelos con pantalla a color).	2-24	Interruptor de faros antiniebla (sólo si está equipado).	2-50
Cómo usar la pantalla de información del vehículo	2-25		
Pantalla de inicio	2-25		
Configuración	2-26		
Sistema de control de aceite	2-31		

Interruptor del filtro de partículas diésel (DPF) . . .	2-51	Bandejas para guardar	2-58
Interruptores de los asientos térmicos (sólo si están equipados)	2-51	Caja de la consola (sólo si está equipado).	2-59
Interruptor de DESACTIVACIÓN del control dinámico del vehículo (VDC)	2-52	Almacenamiento de anteojos en el techo (sólo si está equipado)	2-60
Interruptor del control de descenso de pendientes (sólo si está equipado)	2-53	Portavasos	2-60
Interruptor de APAGADO del sistema de sensor (sonar) de estacionamiento (sólo si está equipado).	2-54	Guantera	2-62
Claxon.	2-55	Riel del techo (solo si está equipado)	2-63
Tomacorriente	2-55	Ventanillas	2-64
Salidas de 12 voltios	2-55	Elevavidrios eléctricos	2-64
Interruptor de almacenamiento prolongado . . .	2-56	Techo corredizo (sólo si está equipado).	2-66
Compartimientos para guardar	2-58	Techo corredizo automático.	2-66
Compartimientos de las puertas delanteras.	2-58	Luces interiores (sólo si está equipado).	2-68
Compartimientos de las puertas traseras	2-58	Luz de la consola (sólo si está equipado).	2-69
		Luces de mapa	2-69
		Interruptor de control de la luz de mapa (sólo si está equipado)	2-70
		Luces del estribo (solo si está equipado).	2-71

TABLERO DE INSTRUMENTOS



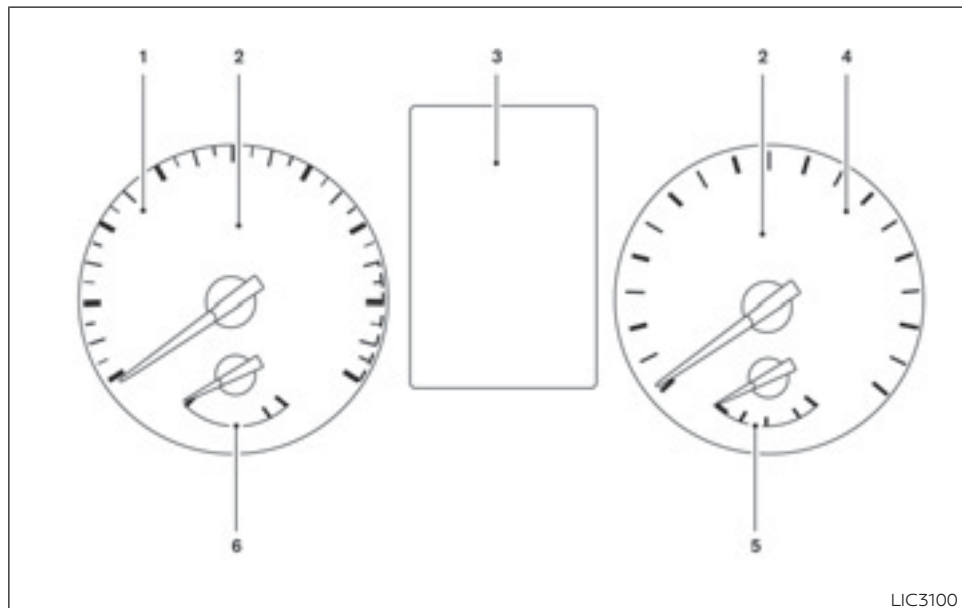
1. Ventilación (P. 4-29)
2. Interruptor de faros/faros antiniebla (sólo si está equipado)/ direccionales (P. 2-47)
3. Bolsa de aire suplementaria del conductor (P. 1-48)
Claxon (P. 2-55)
4. Medidores e indicadores (P. 2-5)
Luces de advertencia e indicadores (P. 2-13)
5. Interruptor del limpiador y el lavador (P. 2-45)
6. Ventiladores centrales (P. 4-29)
7. Interruptor de las luces de advertencia de peligro (P. 6-2)
8. Control del sistema de audio (P. 4-43, o consulte el manual del propietario de NissanConnect por separado (sólo si está equipado))
Monitor retrovisor (sólo si está equipado) (P. 4-3)
Monitor inteligente de visión periférica (sólo si está equipado) (P. 4-13)
Sistema de navegación (sólo si está equipado) (consulte el manual del propietario de NissanConnect)
9. Monitor retrovisor (sólo si está equipado)
10. Monitor inteligente de visión periférica (sólo si está equipado)
11. Sistema de navegación (sólo si está equipado) (consulte el manual del propietario de NissanConnect)
12. Claxon
13. Monitor de visión periférica (sólo si está equipado)
14. Monitor de visión periférica (sólo si está equipado)
15. Monitor de visión periférica (sólo si está equipado)
16. Monitor de visión periférica (sólo si está equipado)
17. Monitor de visión periférica (sólo si está equipado)
18. Monitor de visión periférica (sólo si está equipado)
19. Monitor de visión periférica (sólo si está equipado)
20. Monitor de visión periférica (sólo si está equipado)
21. Monitor de visión periférica (sólo si está equipado)

LIC4073

9. Bolsa de aire suplementaria del pasajero delantero (P. 1-56)
10. Ventilación (P. 4-29)
11. Portavasos (solo si está equipado) (P. 2-58)
12. Guantero (P. 2-58)
13. Tomacorriente (P. 2-55)
14. Interruptor de DESACTIVACIÓN del sensor de estacionamiento (sonar) (sólo si está equipado) (P. 2-54)
Interruptor del control de descenso de pendientes (sólo si está equipado) (P. 2-53)
15. Interruptor de modo de tracción en las 4 ruedas (4WD) (solo si está equipado) (P. 5-29)
16. Controles del aire acondicionado (P. 4-30, 4-38)
17. Interruptor de encendido con botón de presión (si está equipado) (P. 5-11)
Bloqueo de la dirección (P. 5-10, 5-13)
18. Interruptor en el volante de la dirección para los controles de cruce (solo si está equipado) (P. 5-26)
19. Palanca del volante de la dirección inclinable (P. 3-25)
20. Palanca de liberación de la puerta de llenado de combustible (P. 3-23)
Portavasos (P. 2-58)
Interruptor del filtro de partículas diésel (DPF) (P. 2-51)
Interruptor de DESACTIVACIÓN del control dinámico del vehículo (P. 2-52)
Control de brillo de los instrumentos (P. 2-47)
Interruptor de restablecimiento de viaje (si está equipado) (P. 2-6)
21. Interruptores de control de audio en el volante de la dirección (sólo si está equipado) (P. 4-62, o consulte el manual del propietario de NissanConnect por separado (sólo si está equipado))
Sistema telefónico de manos libres Bluetooth® (si está equipado) (P. 4-65)

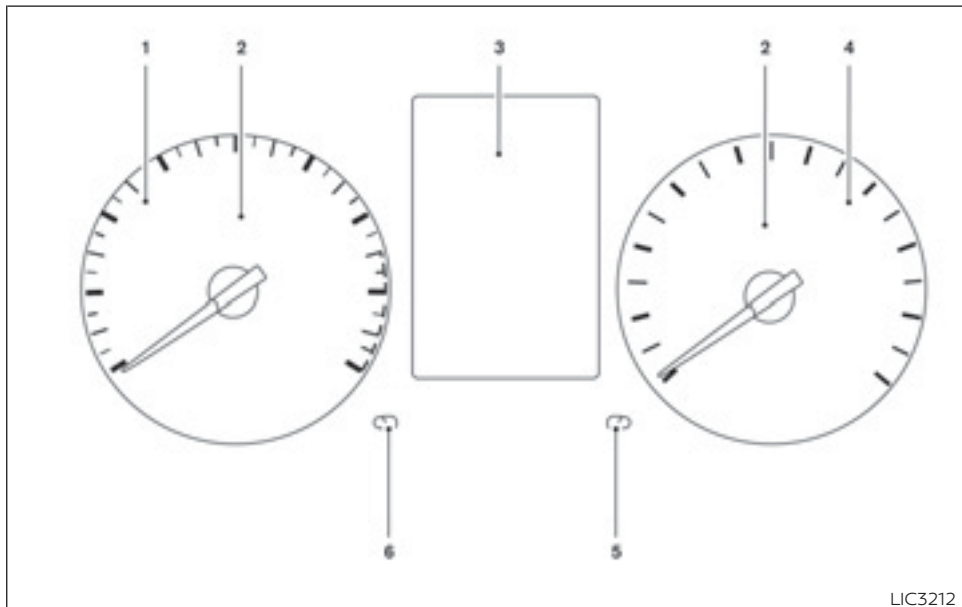
Para conocer los detalles de operación, consulte el número de página que se indica entre paréntesis.

MEDIDORES E INDICADORES



Tipo A (sólo si está equipado)

1. Tacómetro
2. Luces de advertencia e indicadores
3. Pantalla de información del vehículo/Odómetro/Odómetro de viaje doble
4. Velocímetro
5. Indicador de nivel de combustible
6. Indicador de temperatura del agua de enfriamiento del motor



Tipo B (sólo si está equipado)

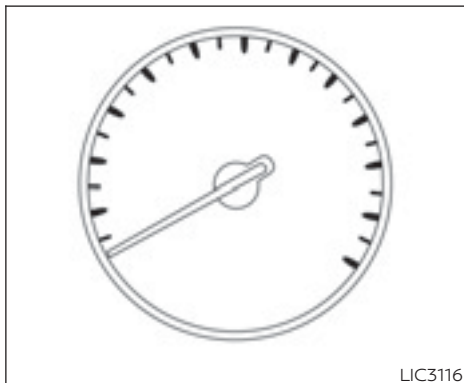
- | | |
|---|--|
| <ol style="list-style-type: none"> 1. Tacómetro 2. Luces de advertencia e indicadores | <ol style="list-style-type: none"> 3. Pantalla de información del vehículo/Odómetro/Odómetro de viaje doble |
|---|--|

4. Velocímetro
5. Interruptor de modo de la computadora de viaje/Interruptor de restablecimiento de viaje
6. Interruptor de modo de la computadora de viaje/Interruptor de control de brillo de los instrumentos

VELOCÍMETRO Y ODÓMETRO

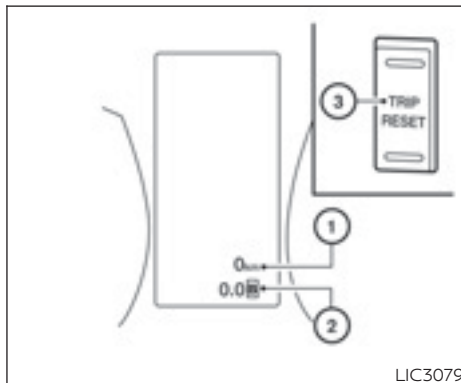
Este vehículo está equipado con un velocímetro y un odómetro. El velocímetro está ubicado en el lado derecho del grupo de medidores. El odómetro está ubicado en la pantalla de información del vehículo.

LIC3212



Velocímetro

El velocímetro indica la velocidad del vehículo.



Odómetro/Odómetro de viaje doble (modelos con pantalla de color)

El odómetro ① y el odómetro de viaje doble ② aparecen debajo de la pantalla de información del vehículo cuando el interruptor de encendido está en la posición ON (Encendido).

El odómetro registra la distancia total que ha recorrido el vehículo.

El odómetro de viaje doble registra la distancia de cada viaje.

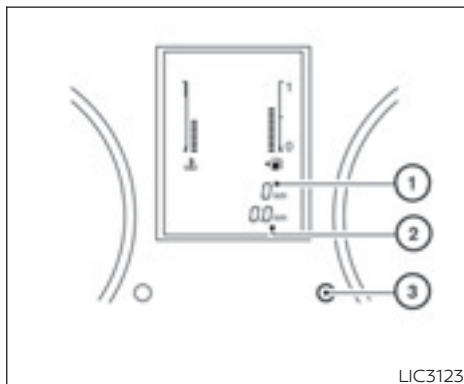
Cambio de vista de la pantalla

Presione el interruptor TRIP RESET (Restablecer viaje) ③ en el tablero de instrumentos para cambiar la pantalla de la siguiente manera:

Viaje **A** → Viaje **B** → Viaje **A**

Restablecimiento del odómetro de viaje

Si presiona el interruptor TRIP RESET (Restablecer viaje) ③ durante más de 1 segundo, restablece a cero el odómetro de viaje que se muestra actualmente.



LIC3123

Odómetro/Odómetro de viaje doble (modelos sin pantalla de color)

El odómetro/odómetro de viaje doble aparece debajo de la pantalla de información del vehículo cuando el interruptor de encendido está en la posición ON (Encendido).

El odómetro ① registra la distancia total que ha recorrido el vehículo.

El odómetro de viaje doble ② registra la distancia de cada viaje.

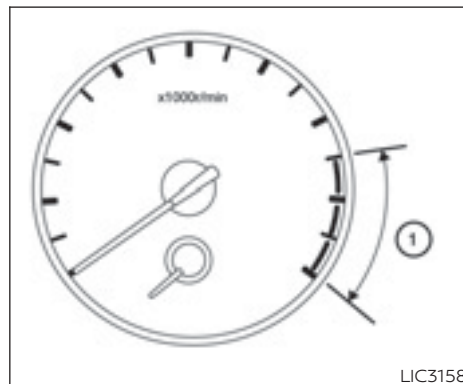
Cambio de vista de la pantalla

Presione el interruptor de restablecimiento del odómetro de viaje ③ para cambiar la pantalla de la siguiente manera:

Trip (Viaje) **A** → Trip (Viaje) **B** → Modo de la computadora de viaje → Trip (Viaje) **A**

Restablecimiento del odómetro de viaje

Si se presiona el interruptor de restablecimiento del odómetro de viaje ③ durante más de 1 segundo, el odómetro de viaje desplegado actualmente se restablece a cero.



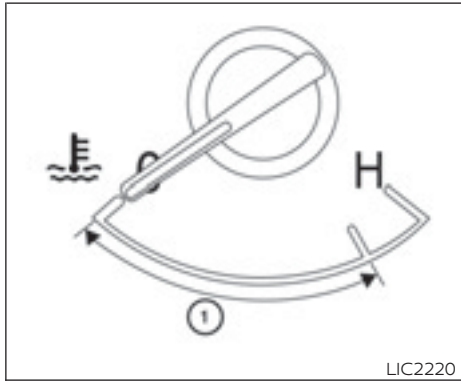
LIC3158

TACÓMETRO

El tacómetro indica la velocidad del motor en revoluciones por minuto (rpm). No acelere el motor hasta llevar la aguja a la zona roja ①.

⚠ PRECAUCIÓN

Cuando la velocidad del motor se acerque a la zona roja, pase a una posición de velocidad más alta o reduzca la velocidad del motor. Usar el motor en la zona roja puede provocar graves daños al motor.

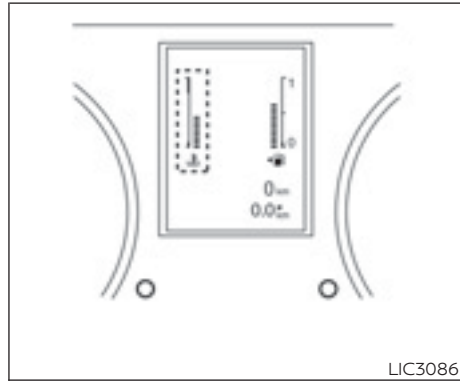


Modelos con pantalla de color

INDICADOR DE TEMPERATURA DEL AGUA DE ENFRIAMIENTO DEL MOTOR

Modelos con pantalla de color

El indicador muestra la temperatura del agua de enfriamiento del motor. La temperatura del agua de enfriamiento del motor está dentro del rango normal ① cuando la aguja del indicador se encuentra dentro de la zona que se muestra en la ilustración.



Modelos sin pantalla de color

La temperatura del agua de enfriamiento del motor varía con la temperatura del aire exterior y las condiciones de conducción.

Modelos sin pantalla de color

El indicador muestra la temperatura del refrigerante del motor en el lado izquierdo de la pantalla de información del vehículo.

PRECAUCIÓN

Si el indicador muestra que la temperatura del agua de enfriamiento está cerca del extremo caliente ("H") del rango normal, reduzca la velocidad del vehículo para que disminuya la temperatura. Si el indicador está sobre el rango normal, detenga el vehículo lo más pronto posible a modo de seguridad. Si el motor se sobrecalienta y continúa usando el vehículo, puede provocar daños severos al motor. Para obtener información adicional, consulte "Si el vehículo se sobrecalienta" en la sección "En caso de emergencia" de este manual para tomar la acción inmediata que sea necesaria.



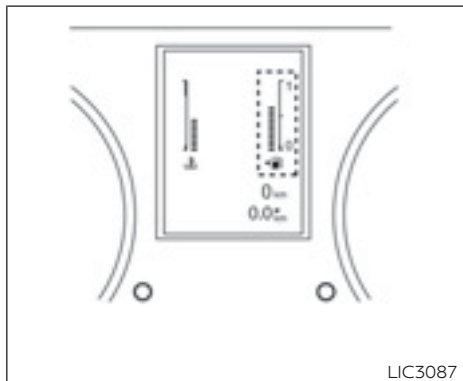
Modelos con pantalla de color

INDICADOR DE NIVEL DE COMBUSTIBLE

El indicador muestra el nivel **aproximado** de combustible en el tanque.

El indicador se puede mover levemente durante el frenado, el viraje, la aceleración, el ascenso o el descenso.

El indicador regresa a 0 (vacío) después de poner el interruptor de encendido en la posición OFF (Apagado).





Modelos sin pantalla de color

La luz de advertencia de bajo nivel de combustible se enciende cuando baja la cantidad de combustible en el tanque.

Rellene el tanque de combustible antes de que el indicador registre 0 (Vacío).

◀ indica que la puerta de llenado de combustible se encuentra en el lado del conductor del vehículo.

⚠ PRECAUCIÓN

- Si el vehículo se queda sin combustible, la  luz indicadora de falla (MIL) se puede encender. Abastézcase de combustible a la brevedad. Después de algunos viajes. La luz  se debe apagar. Si la luz permanece encendida después de manejar unos kilómetros, haga que inspeccionen el vehículo. Se recomienda que visite un distribuidor NISSAN para este servicio.
- Para obtener información adicional, consulte "Luz indicadora de falla (MIL)" en esta sección.

CONTROL DE BRILLO DE LOS INSTRUMENTOS

El control de brillo de los instrumentos ajusta el contraste y el nivel de brillo del tablero de instrumentos.

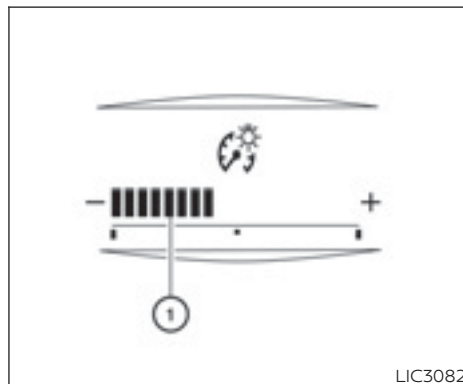


LIC3080

Modelos con pantalla de color

El interruptor de control de brillo de los instrumentos funciona cuando el interruptor de encendido está en la posición ON (Encendido). Cuando se acciona el interruptor, la pantalla de información del vehículo cambia al modo de ajuste del brillo.

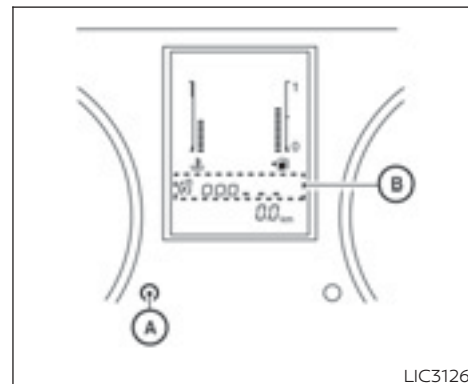
Presione el lado + del interruptor para aumentar el brillo de las luces del tablero de medidores. La barra ① se mueve hacia el lado +.



LIC3082

Presione el lado - del interruptor para atenuar las luces. La barra ① se mueve hacia el lado -.

La pantalla de información del vehículo regresa a la pantalla normal cuando el interruptor de control de brillo de los instrumentos no se opera durante más de 6 segundos.



LIC3126

Modelos sin pantalla de color

El control de brillo de los instrumentos funciona cuando el interruptor de encendido está en la posición ON (Encendido) y cuando el interruptor de los faros está en la posición DQ o D .








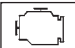


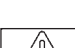


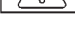






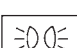
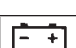







Gire el interruptor de control de brillo de los instrumentos **A** para ajustar el brillo del medidor. El indicador de brillo **B** aparecerá brevemente en la pantalla de información del vehículo cuando se gira el control.

Cuando el nivel de brillo alcanza el máximo o el mínimo, sonará un pitido.

INDICADOR DE CAMBIO DE VELOCIDAD (modelos con T/M)

El indicador aparece cuando se recomienda realizar un cambio ascendente o descendente. La flecha hacia arriba o hacia abajo indica el cambio recomendado. Para obtener información adicional, consulte "Transmisión manual (TM)" en la sección "Arranque y conducción" de este manual.

LUCES DE ADVERTENCIA, LUCES INDICADORAS Y RECORDATORIOS AUDIBLES

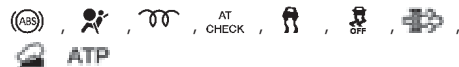
 4WD	Luz de advertencia de 4WD (modelo 4x4)		Luz de advertencia de bajo nivel de combustible		Luz indicadora de bujías incandescentes
 (ABS)	Luz de advertencia del sistema de frenos antibloqueo (ABS)		Luz de advertencia de nivel bajo de líquido lavaparabrisas (sólo si está equipada)		Luz indicadora de luz de carretera (azul)
 AT CHECK	Luz de advertencia de comprobación de la transmisión automática (solo si está equipado)		Luz de advertencia de falla (roja) (sólo si está equipado)		Luz indicadora de sistema de control de descenso en pendientes activado (sólo si está equipado)
 A/T OIL TEMP	Luz de advertencia de temperatura del aceite de la transmisión automática (solo si está equipado)		Luz de advertencia principal (sólo si está equipado)		Luz indicadora de falla (MIL) (amarilla)
 ATP	Luz de advertencia de transmisión automática en la posición Estacionamiento (modelos 4x4 con TA)		Luz de advertencia y señal acústica del cinturón de seguridad		Luz indicadora de seguridad (sólo si está equipada)
 (!)	Luz de advertencia de frenos		Luz de advertencia de las bolsas de aire		Luz indicadora de luces laterales y faros (solo si está equipado)
 - +	Luz de advertencia de carga		Luz de advertencia de Control Dinámico del Vehículo (VDC)		Luz indicadora de posición 4LO de la caja de transferencia (modelo 4x4)
 DPF	Luz de advertencia del filtro de partículas diésel (DPF)		Luz de advertencia de agua en el filtro de combustible		Luces indicadoras direccionales/de emergencia
 DOOR	Luz de advertencia de puerta abierta (sólo si está equipada)		Luz indicadora de cambio 4WD (modelo 4x4)		Luz indicadora de control dinámico del vehículo (VDC) desactivado
 OIL	Luz de advertencia de presión del aceite del motor		Luz indicadora de los faros antiniebla (sólo si está equipada)		

VERIFICACIÓN DE LAS LUCES

Con todas las puertas cerradas, aplique el freno de estacionamiento, abra los cinturones de seguridad y coloque el interruptor de encendido en la posición ON (Encendido) sin poner en marcha el motor. Las siguientes luces (sólo si están equipadas) se encenderán:



Las siguientes luces (sólo si está equipado) se encenderán brevemente y luego se apagarán:



Si alguna luz no se enciende o funciona de manera distinta a la descrita, puede significar que hay un foco fundido o una falla en el sistema. Se debe revisar el sistema. Se recomienda que visite un distribuidor NISSAN para este servicio.

Algunos indicadores y advertencias también aparecen en la pantalla de información del vehículo entre el velocímetro y el tacómetro. Para obtener información adicional, consulte "Pantalla de información del vehículo" en esta sección.

LUCES DE ADVERTENCIA

4WD

Luz de advertencia 4WD (modelo **4x4**)

La luz de advertencia 4WD (Tracción en las cuatro ruedas) se enciende cuando el interruptor de encendido se gira a la posición de encendido. Se apaga poco después de arrancar el motor.

Si el motor o el vehículo tienen alguna falla, la luz de advertencia permanece encendida o destellando. Para obtener información adicional, consulte "Luz de advertencia de 4WD" en la sección "Arranque y conducción" de este manual.

PRECAUCIÓN

- **Si la luz de advertencia se enciende o destella durante la operación, lleve el vehículo a revisión tan pronto como sea posible. Se recomienda que visite un distribuidor NISSAN para este servicio.**

- **No conduzca sobre superficies secas y duras en la posición 4H o 4LO. Si la luz de advertencia 4WD (Tracción en las cuatro ruedas) se enciende mientras conduce en superficies secas y duras:**

- **en la posición 4H, mueva el interruptor de cambio de 4WD (Tracción en las cuatro ruedas) a 2WD (Tracción en dos ruedas).**
- **en la posición 4LO, detenga el vehículo, mueva la palanca de cambios a la posición N con el pedal de los frenos pisado, y cambie el interruptor de cambio de 4WD a 2WD.**

- **Si la luz de advertencia permanece encendida después de la operación anterior, lleve el vehículo a revisión tan pronto como sea posible. Se recomienda que visite un distribuidor NISSAN para este servicio.**



Luz de advertencia del sistema de frenos antibloqueo (ABS)

Cuando el interruptor de encendido se coloca en la posición ON (Encendido), la luz de advertencia del ABS se enciende y luego se apaga. Esto indica que el sistema ABS está funcionando.

Si se enciende la luz de advertencia del ABS cuando el motor está en marcha o mientras maneja, puede indicar que el ABS no está funcionando correctamente. Haga revisar el sistema inmediatamente. Se recomienda que visite un distribuidor NISSAN para este servicio.

Si se produce una falla del ABS, la función de antibloqueo se desactiva. El sistema de frenos entonces funciona normalmente, pero sin asistencia antibloqueo. Para obtener información adicional, consulte "Sistema de frenos" en la sección "Arranque y conducción" de este manual.



Luz de advertencia de comprobación de la transmisión automática (solo si está equipado)

Cuando el interruptor de encendido está en la posición ON (Encendido), la luz se enciende durante 2 segundos. Si la luz se enciende en cualquier otro momento, eso puede indicar que el sistema de transmisión automática no funciona como debería. Se debe revisar el sistema. Se recomienda que visite un distribuidor NISSAN para este servicio.



Luz de advertencia de temperatura del aceite de la transmisión automática (solo si está equipado)

Esta luz se enciende cuando la temperatura del aceite de la transmisión automática es demasiado alta. Si la luz se enciende mientras conduce, reduzca la velocidad del vehículo tan pronto como pueda, sin exponerse a peligros, hasta que la luz se apague.

PRECAUCIÓN

Si sigue conduciendo el vehículo con la luz de advertencia de temperatura del aceite de la TA encendida, se podría dañar la transmisión automática.



Luz de advertencia de transmisión automática en la posición Estacionamiento (modelos **4x4** con TA)

ADVERTENCIA

• **Si la luz de ATP está encendida, indica que la posición P (Estacionamiento) de la transmisión automática no funciona y que la caja de transferencia está en neutro.**

- **Al estacionarse, asegúrese siempre de que la luz indicadora de cambio "4WD" se encienda y que el freno de estacionamiento esté puesto. Si no acopla perfectamente la posición de la transferencia en "2WD", "4H" o "4LO", el vehículo podría moverse inesperadamente y ocasionar graves daños a la propiedad o lesiones personales.**
- **Cambie nuevamente el interruptor de 4WD a la posición 2WD, 4H o 4LO para que se apague la luz de advertencia de ATP cuando la palanca de cambios esté en la posición P y la luz de advertencia de ATP esté encendida. (Antes de cambiar el interruptor de 4WD a la posición 4LO, mueva la palanca de cambios a la posición N (Neutro) una vez, cambie la palanca de cambios a P (Estacionamiento) nuevamente y asegúrese de que la luz de advertencia de ATP se apaga).**

Para modelos 4WD:

Esta luz indica que la posición "P" (Estacionamiento) de la transmisión automática no está acoplada. Si el control de la transferencia no se asegura en alguna posición de conducción mientras la palanca de

cambios está en la posición P (Estacionamiento), la transmisión se desacoplará y las ruedas de tracción no se bloquearán.



Luz de advertencia de frenos

Esta luz funciona para los sistemas del freno de estacionamiento y del pedal de los frenos.

Indicador del freno de estacionamiento

Cuando el interruptor de encendido está en la posición ON (Encendido), la luz se enciende al aplicar el freno de estacionamiento.

Luz de advertencia de nivel bajo de líquido de frenos

Cuando el interruptor de encendido está en la posición ON (Encendido), la luz indica que el nivel de líquido de frenos está bajo. Si la luz se enciende cuando el motor está funcionando y sin que esté aplicado el freno de estacionamiento, detenga el vehículo y realice lo siguiente:

1. Revise el nivel del líquido de frenos. Agregue líquido de frenos según sea necesario. Para obtener información adicional, consulte "Líquido de frenos y del embrague (sólo si está equipado)"

en la sección "Mantenimiento y recomendaciones preventivas" de este manual.

2. Si el nivel de líquido de frenos está correcto, haga que revisen el sistema de advertencia. Se recomienda que visite un distribuidor NISSAN para este servicio.

ADVERTENCIA

- **Si la luz de advertencia se enciende, es posible que el sistema de frenos no esté funcionando correctamente. La conducción se puede volver peligrosa. Si piensa que es seguro, maneje con cuidado a la estación de servicio más próxima para hacer que reparen el sistema. De lo contrario, haga remolcar el vehículo debido al peligro que significa manejarlo.**
- **Pisar el pedal de los frenos cuando el motor está apagado y/o con un bajo nivel de líquido de frenos puede aumentar la distancia de frenado y hacer que el frenado requiera un mayor esfuerzo y recorrido del pedal.**

- Si el nivel de líquido de frenos está debajo de la marca **MÍNIMO** o **MÍN** en el depósito de líquido de frenos, no conduzca el vehículo hasta que revisen el sistema de frenos. Se recomienda que visite un distribuidor **NISSAN** para este servicio.



Luz de advertencia de carga

Si esta luz se enciende cuando el motor está funcionando, puede significar que el sistema de carga no funciona correctamente. Apague el motor y revise la banda del alternador. Si la banda está suelta, rota, si no se encuentra o si la luz permanece encendida, haga revisar el sistema. Se recomienda que visite un distribuidor **NISSAN** para este servicio.

PRECAUCIÓN

- No conecte a tierra accesorios eléctricos directamente a la terminal del acumulador. Si lo hace derivará el sistema de control de voltaje variable y el acumulador del vehículo no se cargará completamente. Para obtener información adicional, consulte "Sistema de control de voltaje variable" en la sección "Mantenimiento y recomendaciones preventivas" de este manual.
- No continúe manejando si la banda del alternador falta, está floja o rota.



Luz de advertencia del filtro de partículas diésel (DPF)

Cuando el interruptor de encendido está en la posición ON (Encendido), se ilumina la luz de advertencia del filtro de partículas diésel. Una vez que el motor arranca, la luz de advertencia se apaga. Esto indica que el sistema está funcionando.

Cuando la luz de advertencia se ilumina, significa que se ha acumulado la cantidad especificada límite de partículas en el filtro y que es necesario regenerar el filtro. Para

obtener información adicional, consulte "Filtro de partículas diésel (DPF)" en la sección "Mantenimiento y recomendaciones preventivas" de este manual.

PRECAUCIÓN

Si continúa conduciendo con la luz de advertencia de DPF encendida sin realizar la regeneración del filtro, esto provocará una sobrecarga de partículas en el filtro. Si esto sucede, entonces la luz indicadora de falla (MIL) se encenderá para indicar la necesidad de que un distribuidor **NISSAN** o un distribuidor calificado realice la regeneración de servicio. El rendimiento del motor podría verse limitado para proteger el sistema DPF.



Luz de advertencia de puerta abierta (sólo si está equipada)

Esta luz se enciende cuando alguna de las puertas no está completamente cerrada y el interruptor de encendido está en la posición ON (Encendido).



Luz de advertencia de presión del aceite del motor

Esta luz advierte una situación de baja presión de aceite del motor. Si la luz destella o se enciende durante la conducción normal, salga del camino y deténgase en un área segura, apague **de inmediato** el motor y llame a un distribuidor NISSAN o a otro centro de servicio autorizado.

La luz de advertencia de presión del aceite del motor no está diseñada para indicar un nivel bajo de aceite. Use la bayoneta indicadora para revisar el nivel de aceite. Para obtener información adicional, consulte "Aceite del motor" en la sección "Mantenimiento y recomendaciones preventivas" de este manual.

PRECAUCIÓN

Hacer funcionar el motor con la luz de advertencia de presión del aceite del motor encendida puede provocar graves daños en el motor en forma casi inmediata. Este tipo de daño no está cubierto por la garantía limitada de vehículos nuevos NISSAN. Apague el motor a la brevedad.



Luz de advertencia de bajo nivel de combustible

Esta luz se enciende cuando baja el nivel de combustible en el tanque de combustible. Llene el tanque de combustible a la brevedad, de preferencia antes de que el indicador de nivel de combustible llegue a E (Vacío). **Cuando la aguja del indicador de nivel de combustible llegue a E (Vacío), habrá una pequeña reserva de combustible en el tanque.**



Luz de advertencia de nivel bajo de líquido lavaparabrisas (sólo si está equipada)

Esta luz se enciende cuando el nivel del líquido lavaparabrisas está bajo. Agregue líquido lavaparabrisas según sea necesario. Para obtener información adicional, consulte "Líquido lavaparabrisas" en la sección "Mantenimiento y recomendaciones preventivas" de este manual.



Luz de advertencia de falla (roja) (sólo si está equipado)

Cuando el interruptor de encendido se coloca en la posición ON (Encendido), la luz de advertencia de falla se ilumina en rojo. Esto significa que el sistema está funcionando. Una vez que el motor arranca, la luz de advertencia se apaga.

Para obtener información sobre la luz indicadora de falla (MIL) amarilla, consulte "Luz indicadora de falla (MIL)" en esta sección.

Para reducir o evitar posibles daños al sistema de control del motor cuando se enciende la MIL:

Si la luz de advertencia de falla (roja) se ilumina continuamente mientras el motor está en marcha, puede indicar que hay una falla en el sistema de control del motor. Haga que revisen el vehículo. Se recomienda que visite un distribuidor NISSAN para este servicio. No necesita remolcar su vehículo hasta el distribuidor.

PRECAUCIÓN

El funcionamiento continuo del vehículo sin darle el servicio apropiado al sistema de control del motor, puede provocar pérdidas de maniobrabilidad, bajo rendimiento de combustible, y daños al sistema de control del motor, lo que podría afectar la cobertura de la garantía limitada de vehículos nuevos NISSAN.



Luz de advertencia principal (sólo si está equipado)

Esta luz se enciende cuando aparecen diversas advertencias en la pantalla de información del vehículo.



Luz de advertencia y señal acústica del cinturón de seguridad

Cuando el interruptor de encendido está en la posición ON (Encendido), se enciende la luz de advertencia de cinturón de seguridad. La luz continuará encendida hasta que se abrochen los cinturones de seguridad del conductor o del pasajero delantero.

Cuando la velocidad del vehículo excede los 15 km/h (10 MPH), la luz destellará y la campanilla sonará a menos que se abrochen firmemente los cinturones de seguridad del conductor o del pasajero delantero. La campanilla continuará sonando por un período de tiempo hasta que se abroche el cinturón de seguridad.

Para obtener información adicional, consulte "Cinturones de seguridad" en la sección "Seguridad – Asientos, cinturones de seguridad y sistema de sujeción suplementario" de este manual.



Luz de advertencia de las bolsas de aire

Al poner el interruptor de encendido en las posiciones ON (Encendido) o START (Arranque), la luz de advertencia de bolsas de aire suplementarias se ilumina por unos 7 segundos y luego se apaga si los sistemas de bolsas de aire del SRS están funcionales. Esto significa que el sistema está funcionando.

Si se presenta cualquiera de las siguientes condiciones, es necesario dar servicio a los sistemas de bolsas de aire y de pretensores:

- La luz de advertencia de las bolsas de aire permanece encendida después de aproximadamente 7 segundos.
- La luz de advertencia de las bolsas de aire destella intermitentemente.
- La luz de advertencia de las bolsas de aire no se enciende en ningún momento.

Se recomienda que visite a un distribuidor NISSAN para estos servicios.

A menos que los verifiquen y reparen, los sistemas de sujeción suplementarios (sistemas de bolsas de aire) y/o los pretensores pueden fallar. Para conocer detalles adicionales, consulte "Sistema de sujeción suplementario (SRS)" en la sección "Seguridad: asientos, cinturones de seguridad y sistema de sujeción suplementario" de este manual.

ADVERTENCIA

Si la luz de advertencia de las bolsas de aire está encendida, podría significar que los sistemas de bolsas de aire delanteras, de bolsas de aire laterales (sólo si está equipado), de bolsas de aire tipo cortina (sólo si está equipado) o de pretensores no funcionarán en un accidente. Para evitar que usted u otras personas resulten lesionados, haga que revisen el vehículo lo antes posible. Se recomienda que visite un distribuidor NISSAN para este servicio.



Luz de advertencia de Control Dinámico del Vehículo (VDC)

Esta luz de advertencia destella cuando el sistema de control de tracción está limitando el giro de una rueda. Posiblemente haya condiciones resbaladizas en el camino si la luz de advertencia de VDC destella. Si eso sucede, ajuste su forma de conducir a las condiciones del camino.

La luz de advertencia de VDC también se enciende al girar la llave de encendido a la posición ON (Encendido). La luz se apaga después de 2 segundos aproximadamente si el sistema está funcio-

nando. Si la luz no se enciende o no se apaga, haga que verifiquen el sistema de control de tracción. Se recomienda que visite un distribuidor NISSAN para este servicio.

Si el acumulador se desmonta o se descarga, el sistema de control de tracción se desactiva y la luz de advertencia de VDC no se apagará después de 2 segundos cuando el interruptor de encendido se gira a la posición ON (Encendido). Para restablecer el sistema, debe realizar el procedimiento de restablecimiento. Para obtener información adicional, consulte "Sistema de control dinámico del vehículo (VDC)" en la sección "Arranque y conducción" de este manual.

Si la luz no se apaga después de realizar el procedimiento de restablecimiento, haga que revisen el sistema de control de tracción. Se recomienda que visite un distribuidor NISSAN para este servicio.



Luz de advertencia de agua en el filtro de combustible

Si se enciende la luz, estacionese en un área segura, apague el motor y drene inmediatamente el agua del filtro de combustible. Para obtener información adicional, consulte "Filtro de combustible

(modelos con motor a diesel)" en la sección "Mantenimiento y recomendaciones preventivas".

PRECAUCIÓN

Si no drena el agua, el motor se puede dañar gravemente.

PRECAUCIÓN

Si la luz de advertencia continúa destellando después de cambiar el filtro, haga que revisen el vehículo. Se recomienda que visite un distribuidor NISSAN para este servicio.

LUCES INDICADORAS



Luz indicadora de cambio 4WD (modelo )

La luz debe apagarse en un lapso de 1 segundo después de girar el interruptor de encendido a la posición de encendido.

Mientras el motor está funcionando, la luz indicadora de cambio 4WD (Tracción en las cuatro ruedas) ilumina la posición seleccionada por el interruptor de cambio de 4WD (Tracción en las cuatro ruedas).

La luz indicadora de cambio 4WD (Tracción en las cuatro ruedas) podría destellar mientras se cambia de un modo de conducción a otro.



Luz indicadora de los faros antiniebla (sólo si está equipada)

Esta luz indicadora se enciende al encender los faros antiniebla. Para obtener información adicional, consulte "Interruptor de los faros antiniebla" en esta sección.



Luz indicadora de bujías incandescentes

Esta luz se enciende al poner el interruptor de encendido en la posición ON (Encendido), y se apaga cuando se precalientan las bujías incandescentes. Cuando el motor está frío, el tiempo de calentamiento de las bujías incandescentes es mayor.



Luz indicadora de luz de carretera (azul)

Esta luz azul se enciende cuando se activan las luces altas de los faros y se apagan cuando se seleccionan las luces bajas.

La luz indicadora de luz de carretera también se enciende cuando se activa la señal de paso.



Luz indicadora de sistema de control de descenso en pendientes activado (sólo si está equipado)

Cuando el interruptor de encendido se pone en la posición ON (Encendido), esta luz se enciende brevemente y luego se apaga. Esto indica que el sistema de control de descenso en pendientes está funcionando.

La luz se enciende cuando el sistema de control de descenso en pendientes se activa.

Si el interruptor de control de descenso de pendientes se enciende y la luz indicadora destella, el sistema no está acoplado.

Si la luz indicadora no se enciende cuando el interruptor de descenso en pendientes se enciende, el sistema podría no estar funcionando correctamente. Se debe revisar el sistema. Se recomienda que visite un distribuidor NISSAN para este servicio.

Para obtener información adicional, consulte "Interruptor de control de descenso

en pendientes" en esta sección y "Sistema de control de descenso en pendientes" en la sección "Arranque y conducción" de este manual.



Luz indicadora de falla (MIL) (amarilla)

Cuando el interruptor de encendido se coloca en la posición ON (Encendido), se ilumina la MIL. Una vez que el motor arranca, la MIL se apaga. Esto indica que el sistema de control del motor está funcionando.

Si la MIL se enciende cuando el motor está en marcha, eso puede indicar que el sistema de control del motor no funciona correctamente y puede ser necesario darle servicio. Haga que revisen el sistema a la brevedad y que lo reparen, si fuera necesario. Se recomienda que visite un distribuidor NISSAN para este servicio.

Para reducir o evitar posibles daños al sistema de control del motor cuando se enciende la MIL:

- Evite conducir a velocidades mayores de 70 km/h (43 mph).
- Evite aceleraciones o desaceleraciones bruscas.
- Evite subir pendientes pronunciadas.

- Evite transportar o remolcar cargas innecesarias.

PRECAUCIÓN

- **El funcionamiento continuo del vehículo sin darle el servicio apropiado al sistema de control del motor, puede provocar pérdidas de maniobrabilidad, bajo rendimiento de combustible, y daños al sistema de control del motor, lo que podría afectar la cobertura de la garantía limitada de vehículos nuevos NISSAN.**
- **El ajuste incorrecto del sistema de control del motor puede constituir una infracción de las leyes y reglamentos de emisiones locales y nacionales.**
- **El funcionamiento continuo del vehículo sin haber revisado ni reparado el sistema de control de emisiones cuando sea necesario, puede generar una mala condición de manejo, un rendimiento de combustible deficiente y un posible daño en el sistema de control de emisiones.**

Funcionamiento

La MIL se encenderá en una de estas dos formas:

- MIL encendida continuamente: se detectó una falla en el sistema de control de emisiones. Haga que revisen el vehículo. Se recomienda que visite un distribuidor NISSAN para este servicio. No necesita remolcar el vehículo hasta un distribuidor o estación de servicio.
- Luz indicadora de falla destella: se detectó una falla de encendido del motor que puede dañar el sistema de control de emisiones. Para reducir o evitar el daño en el sistema de control de emisiones:
 - no conduzca a velocidades superiores a 72 km/h (45 mph).
 - evite la aceleración o desaceleración brusca.
 - evite subir pendientes pronunciadas.
 - si es posible, reduzca la cantidad de carga arrastrada.

La luz MIL puede dejar de destellar y permanecer encendida. Lleve el vehículo a revisión. Se recomienda que visite un distribuidor NISSAN para este servicio. No necesita remolcar el vehículo hasta un distribuidor o estación de servicio.

PRECAUCIÓN

El funcionamiento continuo del vehículo sin haber revisado ni reparado el sistema de control de emisiones cuando sea necesario, puede generar una mala condición de manejo, un rendimiento de combustible deficiente y un posible daño en el sistema de control de emisiones.



Luz indicadora de seguridad (sólo si está equipada)

Esta luz destella cada vez que el interruptor de encendido está en OFF (Apagado), LOCK (Bloqueo) o ACC (Accesorios). La luz indicadora de seguridad que destella indica que el sistema de seguridad instalado en el vehículo está funcionando.

Para obtener información adicional, consulte "Sistemas de seguridad" en esta sección.



Luz indicadora de luces laterales y faros (solo si está equipado)

La luz indicadora lateral y de faros se enciende cuando se selecciona la posición de luces laterales o de faros. Para obtener información adicional, consulte "Interruptor de faros y direccionales" en esta sección.



Luz indicadora de posición 4LO de la caja de transferencia (modelo **4x4**)

La luz debe apagarse en un lapso de 1 segundo después de girar el interruptor de encendido a la posición de encendido.

Esta luz se enciende cuando el interruptor de cambio de 4WD (Tracción en las cuatro ruedas) se pone en la posición 4LO con el interruptor de encendido en la posición de encendido.

La caja de transferencia se puede dañar si cambia el interruptor mientras conduce.

Asegúrese de que la luz indicadora de posición 4LO de la transferencia se encienda

al poner el interruptor de cambio de 4WD (Tracción en las cuatro ruedas) en la posición 4LO.

La luz indicadora puede destellar mientras se cambia de un modo de conducción a otro.

La luz indicadora 4LO debe dejar de destellar y permanecer encendida o apagarse antes de cambiar la transmisión a alguna velocidad. Si la palanca de cambios se cambia de la posición N (Neutro) a cualquier otra velocidad cuando la luz indicadora 4LO está destallando, el vehículo podría moverse inesperadamente.

Cuando cambie entre 4H y 4LO, siga las instrucciones indicadas a continuación:

- Para modelos con transmisión automática, detenga el vehículo y cambie la palanca de cambios a la posición N (Neutro) con el pedal de los frenos presionado, luego presione y gire el interruptor de cambio de 4WD a 4LO o 4H.

El interruptor de cambio de 4WD de la transferencia no se puede mover entre 4H y 4LO a menos que detenga el vehículo y cambie la palanca de cambios a la posición N con el pedal de los frenos pisado.



Luces indicadoras direccionales/de emergencia

La luz correspondiente destella cuando el interruptor de direccionales está activado.

Ambas luces destellan cuando el interruptor de emergencia está encendido.



Luz indicadora de control dinámico del vehículo (VDC) desactivado

Esta luz indicadora se enciende cuando se APAGA el interruptor de control dinámico del vehículo, cuando la caja de transferencia está en la posición 4LO (modelo **4x4**) o cuando el sistema de control dinámico del vehículo no está funcionando correctamente. Esto indica que el sistema de control dinámico del vehículo no está operando.

Presione otra vez el interruptor de apagado del control dinámico del vehículo o vuelva a arrancar el motor, y el sistema funcionará normalmente. Para obtener información adicional, consulte "Sistema de control dinámico del vehículo (VDC)" en la sección "Arranque y conducción" de este manual.

La luz de control dinámico del vehículo apagado también se enciende al poner la llave de encendido en la posición ON (Encendido). La luz se apaga después de 2 segundos aproximadamente si el sistema está funcionando. Si la luz permanece encendida o se enciende durante la conducción, haga que revisen el sistema de control dinámico del vehículo. Se recomienda que visite un distribuidor NISSAN para este servicio.

Si el acumulador se desmonta o se descarga, el sistema de control dinámico del vehículo (VDC) se desactiva y la luz indicadora de VDC no se apagará después de 2 segundos cuando el interruptor de encendido se gire a la posición de encendido. Para restablecer el sistema, debe realizar el procedimiento de restablecimiento. Para obtener información adicional, consulte "Sistema de control dinámico del vehículo (VDC)" en la sección "Arranque y conducción" de este manual.

Si la luz no se apaga después de realizar el procedimiento de restablecimiento, haga que revisen el sistema de control de tracción. Se recomienda que visite un distribuidor NISSAN para este servicio.

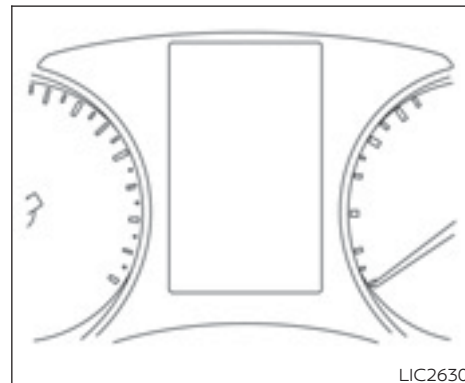
Mientras el sistema de control dinámico del vehículo está funcionando, podría sentir una ligera vibración o escuchar el funcionamiento del sistema cuando arranque o acelere el vehículo, esto es normal.

RECORDATORIOS ACÚSTICOS

Advertencia de desgaste de las pastillas del freno

Las pastillas de los frenos de disco poseen advertencias de desgaste. Cuando es necesario cambiar una balata de freno de disco, se escucha un rechinido agudo cuando el vehículo está en movimiento, se pise o no el pedal de los frenos. Si escucha el sonido de advertencia, haga revisar los frenos lo antes posible.

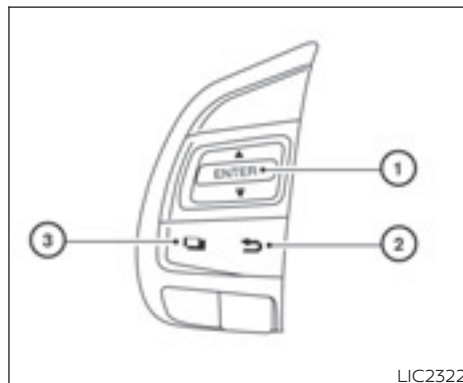
PANTALLA DE INFORMACIÓN DEL VEHÍCULO (modelos con pantalla a color)



La pantalla de información del vehículo se localiza entre el tacómetro y el velocímetro. Se muestran los siguientes elementos:

- Inicio
- Velocidad promedio
- Distancia recorrida y tiempo
- Rendimiento de combustible
- Audio (solo si está equipado)
- Distancia antes de quedar el tanque vacío (DTE)
- Configuración

- Reloj
- Indicador de cambio de velocidad (modelos con T/M)



CÓMO USAR LA PANTALLA DE INFORMACIÓN DEL VEHÍCULO

La pantalla de información del vehículo se puede cambiar utilizando los botones y ENTER (Aceptar) situados en el volante de la dirección.

- ① : navegar por los elementos de información del vehículo
 ENTER (Aceptar): puede cambiar o seleccionar un elemento en la pantalla de información del vehículo

- ② : lo regresa al menú anterior
- ③ : seleccionar/ingresar a los elementos del menú de información del vehículo o cambiar de una pantalla a la siguiente (es decir, viaje, rendimiento de combustible)

Los botones ENTER (Aceptar) y también controlan las funciones del panel del audio y de control. Para obtener información adicional, consulte "Interruptor en el volante de la dirección para control de audio" en la sección "Sistemas de pantalla, calefacción, aire acondicionado, audio y teléfono" de este manual.

PANTALLA DE INICIO

Cuando el vehículo está en la posición ON (Encendido) o ACC (Accesorios), las pantallas que se muestran en la información del vehículo incluyen:

- Estado del sistema activo (solo si está equipado)
- Computadora de viaje
- Rendimiento de combustible
- Advertencias
- Odómetro/Odómetro de viaje doble

Las advertencias sólo se mostrarán si hay alguna presente. Para obtener información adicional sobre advertencias e indicadores, consulte "Luces indicadoras y advertencias de la pantalla de información del vehículo" en esta sección.



CONFIGURACIÓN

El modo de ajuste le permite cambiar la información desplegada en la pantalla de información del vehículo:

- Asistencia para el conductor (si está equipada)
- Reloj
- Ajustes del medidor
- Ajustes del vehículo
- Mantenimiento
- Alarma
- Units (Unidades)
- Language (Idioma)
- Restablecimiento a los valores de fábrica

Asistencia para el conductor (si está equipada)

La asistencia para el conductor le permite al cliente cambiar la configuración de la asistencia de estacionamiento (sólo si está equipado).

La configuración de la asistencia al conductor se puede cambiar utilizando los botones  ,  y OK (Aceptar).

• Asistencia de estacionamiento (si está equipado)

- Sensor: Seleccione para activar/desactivar el sensor de estacionamiento (sonar).
- Volumen: Seleccione para cambiar el volumen del zumbador del sensor de estacionamiento (sonar).
- Rango: Seleccione para cambiar el rango de detección del sensor de estacionamiento (sonar).



Para obtener información adicional, consulte "Monitor Inteligente de visión periférica" en la sección "Sistemas de pantalla, aire acondicionado, audio y teléfono" o "Sistema de sensor de estacionamiento (sonar)" en la sección "Arranque y conducción" de este manual.

Reloj

Para obtener más información sobre cómo ajustar el reloj, consulte la sección "Sistemas de pantalla, calefacción, aire acondicionado, audio y teléfono" de este manual.



Ajustes del medidor

Los ajustes del medidor le permiten al cliente escoger entre las diversas selecciones del medidor.

Los ajustes del medidor se pueden cambiar utilizando los botones  ,  y ENTER (Aceptar).

Ajustes del vehículo

Los ajustes del vehículo le permiten al cliente cambiar la configuración de las luces interiores, de las luces direccionales, de desbloqueo y otros ajustes del vehículo.

Los ajustes del vehículo se pueden cambiar utilizando los botones  ,  , y ENTER (Aceptar).

Luces del compartimiento de pasajeros automáticas

Las luces interiores se pueden programar para que se ENCIENDAN o permanezcan APAGADAS si se desbloquea alguna de las puertas. En el menú de ajustes del vehículo, seleccione "Auto Room Light" (Luces del compartimiento de pasajeros automáticas). Utilice el botón ENTER (Aceptar) para Activar o Desactivar esta función.

Sensibilidad a la luz (sólo si está equipada)

La función de sensibilidad a la luz se puede programar para que las luces se enciendan más pronto con base en la claridad que hay afuera del vehículo. En el menú de ajustes del vehículo, seleccione "Light Sensitivity" (Sensibilidad a la luz). Utilice el botón ENTER (Aceptar) para cambiar la sensibilidad.

3 Flash Pass (3 destellos para pasar)

El ajuste 3 Flash Pass (3 destellos para pasar) se puede establecer en ON (Activado) o OFF (Desactivado). En el menú Ajustes del vehículo, seleccione "3 Flash Pass" (3 destellos para pasar). Utilice el botón ENTER (Aceptar) para Activar o Desactivar esta función.

Limpiaparabrisas asociado con la velocidad

El limpiaparabrisas asociado con la velocidad se puede establecer en ON (Encendido) u OFF (Apagado). En el menú de ajustes del vehículo, seleccione "Wiper with Speed" (Limpiaparabrisas asociado con la velocidad). Utilice el botón ENTER (Aceptar) para Activar o Desactivar esta función.

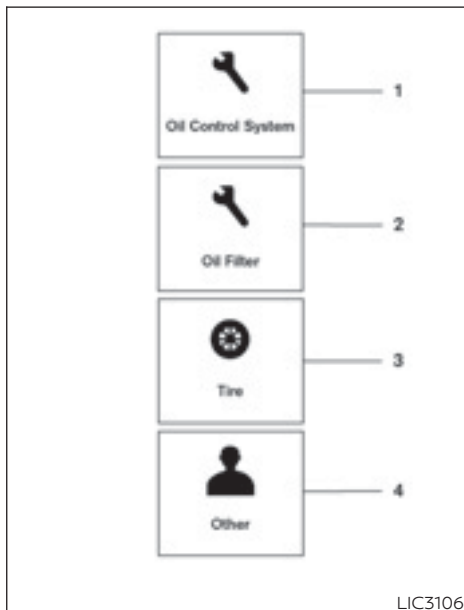
Bloqueo de puertas I-Key (sólo si está equipado)

Cuando se activa este elemento, se activa/desactiva el interruptor de apertura de las puertas. En el menú de ajustes del vehículo, seleccione "I-Key Door Unlock" (Desbloqueo de puerta I-Key). Utilice el botón ENTER (Aceptar) para activar esta función.

Espejos (sólo si está equipado)

La función de plegado de los espejos exteriores se puede cambiar. En el menú de Vehicle Settings (Ajustes del vehículo), seleccione "Mirrors" (Espejos). Utilice el botón ENTER (Aceptar) para cambiar el ajuste. Están disponibles las siguientes opciones:




- Auto Fold Off (Plegado Automático)
La función de plegado automático de los espejos exteriores se puede desactivar.
- Unfold at Ignition (Desplegar al poner el encendido en la posición ON (Encendido))
Los espejos exteriores se pliegan automáticamente cuando el interruptor de encendido se pone en la posición OFF (Apagado) y se despliegan cuando el interruptor de encendido se pone en la posición ON (Encendido).



1. Sistema de control de aceite
2. Aceite y filtro
3. Llanta
4. Otro


Mantenimiento

El modo de mantenimiento le permite establecer alertas que le recuerden los intervalos de mantenimiento. Para cambiar un elemento:

1. Presione el botón .
2. Utilice el botón  hasta seleccionar "Settings" (Configuración).
3. Seleccione "Maintenance" (Mantenimiento) utilizando el botón  y presione ENTER (Aceptar).

Sistema de control de aceite

Este indicador aparece cuando llega el momento establecido para cambiar el aceite del motor. La distancia para el cambio de aceite del motor se puede restablecer.

Para restablecer el indicador de cambio de aceite, seleccione "Oil Control System" (Sistema de control de aceite), presione ENTER (Aceptar)  (durante más de 1 segundo, pero menos de 3 segundos) y seleccione "Yes" (Sí).

El intervalo de distancia por recorrer para el cambio de aceite no puede ajustarse manualmente. El intervalo se ajusta automáticamente.

Aceite y filtro

Este indicador aparece cuando se cumple la distancia establecida por el conductor para el cambio de aceite y filtro del motor. La distancia para comprobar o reemplazar estos elementos se puede establecer o volver a establecer. Para conocer los elementos e intervalos de mantenimiento, consulte la "Información de la garantía y programa de mantenimiento de NISSAN".

NOTA:

Asegúrese de restablecer la distancia para el reemplazo del aceite del motor y del filtro de aceite después de reemplazar. De lo contrario, el indicador de cambio de aceite y filtro seguirá mostrándose.

Llanta

Este indicador aparece cuando se alcanza la distancia establecida por el conductor para el reemplazo de las llantas. Usted puede establecer o volver a establecer la distancia para reemplazar las llantas.

ADVERTENCIA




El indicador de reemplazo de las llantas no sustituye las comprobaciones periódicas de las llantas, incluyendo la presión de inflado de las llantas. Para obtener información adicional, consulte "Cómo cambiar las ruedas y las llantas" en la sección "Mantenimiento y recomendaciones preventivas" de este manual. Muchos factores, como el inflado y la alineación de las llantas, los hábitos de conducción y las condiciones del camino, afectan el desgaste de las llantas y el tiempo en que deben ser reemplazadas. Ajustar el indicador de reemplazo de las llantas en cierta distancia de conducción no significa que sus llantas durarán más tiempo. Utilice el indicador de reemplazo de las llantas únicamente como guía, y siempre realice las comprobaciones periódicas de las llantas. Si no realiza las comprobaciones periódicas de las llantas, incluyendo la presión de inflado de las llantas, éstas podrían fallar. El vehículo podría dañarse gravemente y sufrir un accidente, lo que podría provocar lesiones personales graves o fatales a los ocupantes.

Otro

Este indicador aparece cuando se cumple la distancia establecida por el cliente para la comprobación o reemplazo de elementos de mantenimiento distintos al aceite del motor, al filtro de aceite y a las llantas. Otros elementos de mantenimiento pueden incluir cosas como el filtro de aire o la rotación de las llantas. Es posible establecer o restablecer la distancia para la comprobación o reemplazo de elementos.



Alarma

Este ajuste le permite al cliente establecer alarmas para una alerta de temporizador.

1. Presione el botón .
2. Utilice el botón  hasta seleccionar "Settings" (Configuración) y presione ENTER (Aceptar).
3. Seleccione "Alarms" (Alarmas) utilizando el botón  y presione ENTER (Aceptar).


Alerta de temporizador

Este ajuste le permite al conductor establecer una alerta para notificar al conductor que se terminó el tiempo establecido.

1. Utilice el botón  para seleccionar "Timer Alert" (Alerta de temporizador).
2. Presione el botón ENTER (Aceptar).
3. Para cambiar la cifra del temporizador, utilice el botón  y el botón ENTER (Aceptar) para guardar el lapso de tiempo seleccionado.

Teléfono (solo si está equipado)



Este ajuste le permite al cliente habilitar/deshabilitar la alerta de navegación en la pantalla de información del vehículo.

1. Utilice los botones  para seleccionar "Phone" (Teléfono).
2. Presione el botón ENTER (Aceptar) para Activar/Desactivar la alerta.

Units (Unidades)

Las unidades que se muestran en la pantalla de información del vehículo se pueden cambiar:

- Kilometraje

Utilice los botones ,  y ENTER (Aceptar) para seleccionar y cambiar las unidades de la pantalla de información del vehículo.

Kilometraje

Las unidades para el kilometraje que se muestra en la pantalla de información del vehículo se pueden cambiar a:



- millas, MPG (EE.UU.)
- millas, MPG (REINO UNIDO)
- km/h, km/L
- km/h, L/100km

Utilice los botones  y ENTER (Aceptar) para seleccionar y cambiar las unidades.

Language (Idioma)

El idioma de la pantalla de información del vehículo se puede cambiar a:




- Inglés de EE.UU.
- Francés
- Español
- Portugués

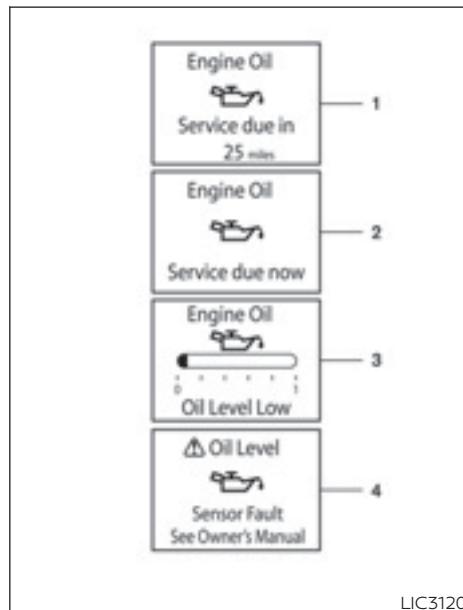
Utilice los botones ,  y ENTER (Aceptar) para seleccionar y cambiar el idioma de la pantalla de información del vehículo. El idioma de la pantalla central se puede cambiar independientemente de la pantalla de información del vehículo. Para obtener información adicional, consulte

"Botón ACEPTAR/CONFIGURAR" en la sección "Sistemas de pantalla, calefacción, aire acondicionado, audio y teléfono" de este manual.

Restablecimiento a los valores de fábrica

Los ajustes de la pantalla de información del vehículo se pueden restablecer a los valores predeterminados de fábrica. Para restablecer la pantalla de información del vehículo:

1. Presione el botón .
2. Utilice los botones  para seleccionar "Settings" (Configuración) y presione el botón ENTER (Aceptar).
3. Seleccione "Factory Reset" (Restablecimiento a los valores de fábrica) utilizando los botones  y presione el botón ENTER (Aceptar).
4. Seleccione "YES" (Sí) para regresar todos los ajustes a los valores predeterminados presionando el botón ENTER (Aceptar).



1. Ajuste de la distancia por recorrer antes del próximo cambio de aceite
2. Indicador de reemplazo de aceite
3. Recordatorio de nivel de aceite bajo
4. Advertencia del sensor de nivel de aceite

SISTEMA DE CONTROL DE ACEITE

Cuando el interruptor de encendido está en la posición ON (Encendido), se muestra la información del aceite del motor.

La información del aceite del motor consiste en la distancia por recorrer antes del próximo cambio de aceite, la indicación de nivel de aceite y falla del sensor de nivel de aceite.

1. Distancia por recorrer antes del próximo cambio de aceite: Se muestra la distancia por recorrer antes del próximo cambio de aceite si la distancia para el cambio es menos de 1,500 km (930 millas).

2. Indicador de reemplazo de aceite: Cuando se aproximan los ajustes del kilometraje fijados, aparece en la pantalla el indicador del reemplazo de aceite de motor. Después de cambiar el aceite, restablezca la distancia por recorrer antes del próximo cambio de aceite. El indicador de cambio de aceite no se restablece automáticamente. Para obtener información adicional, consulte "Configuración" en esta sección.

PRECAUCIÓN

- **Si se muestra el indicador de reemplazo de aceite, cambie el aceite de motor tan pronto como sea posible. Operar el vehículo con aceite deteriorado puede dañar el motor.**
- **Nunca realice el restablecimiento si el aceite del motor no se ha cambiado. Siempre visite a un distribuidor NISSAN para realizar el cambio de aceite del motor incluido un cambio de filtro de aceite y el restablecimiento.**

NOTA:

- No es posible revertir el restablecimiento.
- El aceite del motor se debe cambiar antes de que la distancia por recorrer antes del próximo cambio de aceite llegue a 0 km (0 millas). La conducción continua una vez que la distancia por recorrer antes del próximo cambio de aceite llega a 0 km (0 millas) puede reducir el rendimiento del motor.

- El filtro de partículas diesel (DPF) también se puede saturar debido a que la regeneración está restringida una vez que la distancia por recorrer antes del próximo cambio de aceite llega a 0 km (0 millas). Haga que revisen el vehículo si ocurre la condición anterior. Se recomienda que visite un distribuidor NISSAN para este servicio.
- El intervalo de cambio de aceite se reducirá más rápido en algunos tipos de conducción, especialmente a bajas velocidades en condiciones urbanas.

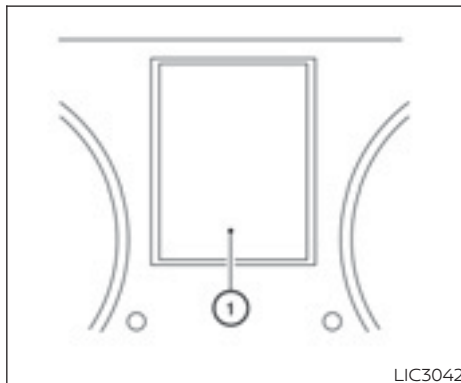
3. Recordatorio de nivel de aceite bajo: Si se muestra el indicador de nivel de aceite bajo, el nivel de aceite del motor es bajo. Si se muestra el recordatorio de nivel de aceite bajo, verifique el nivel con la varilla indicadora de aceite para motor. Para obtener información adicional, consulte "Aceite del motor" en la sección "Mantenimiento y recomendaciones preventivas" de este manual.

PRECAUCIÓN

El nivel de aceite debe ser verificado periódicamente utilizando la bayoneta indicadora de aceite del motor. El uso del vehículo con aceite insuficiente puede dañar el motor, y dicho tipo de daños no están cubiertos por la garantía limitada de vehículos nuevos NISSAN.

4. Advertencia del sensor de nivel de aceite: Si se muestra la advertencia de sensor de aceite, puede estar fallando el sensor de nivel de aceite del motor. Se recomienda que contacte inmediatamente a un distribuidor NISSAN.

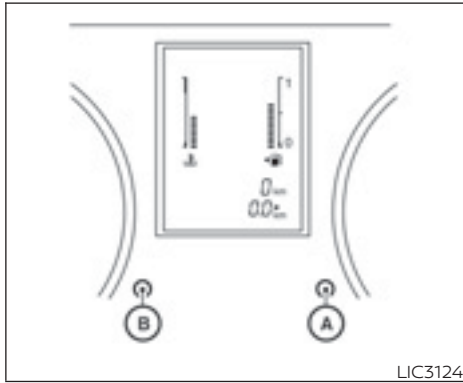
PANTALLA DE INFORMACIÓN DEL VEHÍCULO (modelos sin pantalla de color)



La pantalla de información del vehículo ① se encuentra entre el tacómetro y el velocímetro. Se muestran los siguientes elementos:

- Indicador de temperatura del agua de enfriamiento del motor
- Indicador de nivel de combustible
- Odómetro
- Indicador de cambio de velocidad (modelos con T/M)
- Computadora de viaje

- Información del nivel del aceite del motor
- Sistema de control de aceite (sólo si está equipado)



COMPUTADORA DE VIAJE

El interruptor de la computadora de viaje se encuentra en el tablero de medidores.

Cuando el interruptor de encendido se coloca en la posición ON (Encendido), los modos de la computadora de viaje pueden seleccionarse con el interruptor de modo de la computadora de viaje (A).

Cada vez que se presiona el interruptor de modo de la computadora de viaje (A), la pantalla cambiará de la siguiente manera:

(TRIP A (Viaje A) → TRIP B (Viaje B)) → Current fuel consumption (Consumo de com-

combustible actual) → Average fuel consumption (Consumo promedio de combustible) → Distance to empty (DTE) (Distancia antes de quedar el tanque vacío) → (TRIP A (Viaje A))

Consumo de combustible actual

El modo de consumo de combustible actual muestra el consumo actual de combustible.

Presione interruptor de modo de la computadora de viaje (B) para alternar la pantalla de consumo de combustible entre l/100 km y km/l.

Consumo promedio de combustible (L/100 km o km/L)

El modo de consumo promedio de combustible muestra el consumo promedio de combustible desde el último restablecimiento. El restablecimiento se hace presionando el interruptor de modo de la computadora de viaje (A) por más de 1 segundo.

La pantalla se actualiza cada 30 segundos. Aproximadamente a los primeros 500 m (1/3 milla) después de un restablecimiento, la pantalla muestra " - - - - "

Presione interruptor de modo de la computadora de viaje (B) para alternar la pantalla de consumo de combustible entre l/100 km y km/l.

Distancia antes de quedar el tanque vacío (DTE – km)

El modo de distancia antes de quedar el tanque vacío (DTE) le proporciona una estimación de la distancia que puede conducir antes de cargar combustible. La DTE se calcula constantemente con base en la cantidad de combustible en el tanque de combustible y en el consumo real de combustible.

La pantalla se actualiza cada 30 segundos.

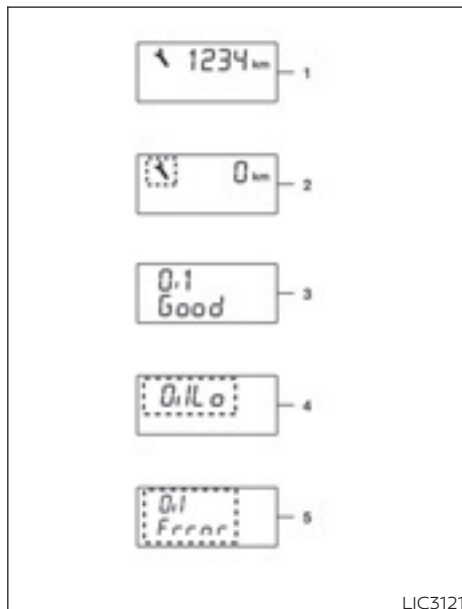
El modo DTE incluye una función de advertencia de rango de funcionamiento bajo: cuando el nivel de combustible está bajo, el modo DTE se selecciona automáticamente y los dígitos y la luz de advertencia de bajo nivel de combustible destellan para llamar la atención del conductor. Presione el interruptor de modo de la computadora de viaje (A) para regresar al modo que estaba seleccionado antes de que se produjera la advertencia.

Cuando el nivel de combustible baja aún más, la pantalla de DTE cambia a " - - - - ".

- Si se agrega poca cantidad de combustible, podría continuar apareciendo la misma información justo antes de que el interruptor de encendido se colocara en la posición Off (Apagado).
- Al subir pendientes o al tomar curvas, el combustible en el tanque se mueve, lo que puede cambiar momentáneamente la información.

Restablecimiento de pantallas

Cuando se muestre el consumo promedio de combustible, el VIAJE A o el VIAJE B, presione el interruptor de modo de la computadora de viaje (A) durante más de 3 segundos. La pantalla de consumo promedio de combustible y el odómetro de viaje (sólo VIAJE B) se restablecerán al mismo tiempo.



INFORMACIÓN DEL NIVEL DEL ACEITE DEL MOTOR (modelos sin pantalla de color)

La información del aceite del motor le avisa del recordatorio de nivel de aceite bajo y de fallas del sensor del nivel de aceite.

1. Ajuste de la distancia por recorrer antes del próximo cambio de aceite

Cuando pone el encendido en la posición ON (Encendido), la distancia hasta el cambio de aceite aparece si esta es menor a 1,500 km (932 millas).

2. Indicador de reemplazo de aceite

PRECAUCIÓN

Si se muestra el indicador de reemplazo de aceite, cambie el aceite de motor tan pronto como sea posible. Operar el vehículo con aceite deteriorado puede dañar el motor.

Cuando aparece la información de distancia hasta el cambio de aceite que muestra cero (0): Cuando el interruptor de encendido se gira a la posición ON (Encendido), un símbolo de llave destella y aparece la información de distancia hasta el cambio de aceite que muestra cero (0) durante aproximadamente 5 segundos.

Cuando se aproxima el kilometraje (millaje) programado, aparece en la pantalla el indicador de cambio de aceite del motor. Después del cambio de aceite, restablezca la distancia por recorrer para el próximo cambio. Para restablecer la distancia por recorrer antes del próximo cambio de aceite, mantenga presionado el interruptor de modo de la computadora de viaje durante más de 3 segundos mientras se muestra la distancia por recorrer antes del próximo cambio de aceite o el indicador de cambio de aceite o la pantalla de nivel del aceite o el recordatorio de nivel bajo.

El intervalo de distancia por recorrer para el cambio de aceite no puede ajustarse manualmente. El intervalo de distancia por recorrer para el cambio de aceite es puesto automáticamente.

3. Pantalla de nivel de aceite

Cuando se presiona el interruptor de encendido hasta la posición ON (Encendido), se muestra el estado del aceite del motor.

4. Recordatorio de nivel de aceite bajo

Cuando se presiona el interruptor de encendido hasta la posición ON (Encendido), se muestra el estado del aceite del motor.

Si se muestra el indicador de nivel de aceite bajo, el nivel de aceite del motor es bajo. En este caso, compruebe el nivel de la varilla indicadora de nivel del aceite. Para obtener información adicional, consulte "Aceite del motor" en la sección "Mantenimiento y recomendaciones preventivas" de este manual.

PRECAUCIÓN

El nivel de aceite debe ser verificado periódicamente utilizando la bayoneta indicadora de aceite del motor. El uso del vehículo con una cantidad de aceite insuficiente puede dañar el motor y dicho tipo de daños no están cubiertos por la garantía limitada de vehículos nuevos NISSAN. Para obtener información adicional, consulte la sección "Mantenimiento y recomendaciones preventivas" de este manual.






























5. Advertencia del sensor de nivel de aceite

Cuando se presiona el interruptor de encendido hasta la posición ON (Encendido), se muestra el estado del aceite del motor.

Si se muestra la advertencia del sensor de nivel de aceite, es posible que esté fallando el sensor de nivel de aceite del motor. Comuníquese inmediatamente con un distribuidor NISSAN.

PRECAUCIÓN

- Incluso si aparece "Oil Good" (Aceite correcto) en la pantalla de mantenimiento del aceite del motor, asegúrese de reemplazar el aceite del motor cuando el indicador de nivel del aceite del motor muestre que el nivel del aceite excede el nivel alto aproximadamente 10 mm (0.4 pulg.), ya que el rendimiento del aceite ha disminuido.
- Siempre restablezca el sistema de control de aceite después de reemplazar el aceite del motor.

1	 Engine Oil Service due in 1280 km	7	 No Key Detected	13	 Release Parking Brake	19	 Oil Level Low	25	
2	 Oil Level Sensor Fault See Owner's Manual	8	 Shift to Park	14	 Range 000 miles	20	 4WD Error See Owner's Manual	26	
3	 Remove the key	9	 Push Ignition to OFF	15	 Washer Fluid	21	 Shipping Mode On Push Storage Fuse	27	 ATP AT CHECK
4	 BRAKE	10	 Key Battery low	16	 Low Washer Fluid	22	 Headlight System Error See Owner's Manual	28	 ATP Pull the parking brake
5	 CLUTCH	11	 Key System Error See Owner's Manual	17	 Key System Error See Owner's Manual	23	 Reminder Turn OFF Headlights	29	 Parking Sensor Error See Owner's Manual
6		12	 Key ID incorrect	18	 Low Oil Pressure Stop Vehicle	24	 Time for a driver break?		

LUCES INDICADORAS Y ADVERTENCIAS DE LA PANTALLA DE INFORMACIÓN DEL VEHÍCULO

1. Distancia por recorrer antes del próximo cambio de aceite (solo si está equipado)
2. Falla de sensor de nivel de aceite: Consulte el Manual del propietario (sólo si está equipado)
3. Retire la llave (sólo si está equipada)
4. Indicador de funcionamiento del arranque del motor (para modelos con transmisión automática (TA))
5. Indicador de funcionamiento del arranque del motor (para modelos con transmisión manual (TM))
6. Falla de la liberación del seguro de la dirección
7. No se detecta la llave (sólo si está equipado)
8. Cambie a Estacionamiento (modelos con TA)
9. Coloque el encendido en la posición OFF (Apagado) (modelos con TA)
10. Acumulador de la llave con poca carga
11. Indicador de operación de arranque del motor para el sistema Intelligent Key (solo si está equipado)
12. ID de la llave incorrecta (solo si está equipado)
13. Libere el freno de estacionamiento
14. Nivel bajo de combustible
15. Puerta abierta
16. Nivel bajo de líquido del lavaparabrisas (sólo si está equipado)
17. Error del sistema de llave: Consulte el Manual del propietario (sólo si está equipado)
18. Presión de aceite baja detenga el vehículo
19. Bajo nivel de aceite (sólo si está equipado)
20. Error de 4WD: Consulte el Manual del propietario (sólo si está equipado)
21. Modo de envío activado, presione el fuste de almacenamiento
22. Error del sistema de luces delanteras: Consulte el Manual del propietario (sólo si está equipado)
23. Recordatorio de APAGADO de los faros

24. Alerta de temporizador – ¿Momento de pausa para el conductor?
25. Indicador de control de cruceo
26. Indicador de posición de la transmisión automática (TA) (modelos con T/A)
27. COMPROBACIÓN DE TA (transmisión automática) (modelos con TA)
28. Advertencia de ATP (modelos con T/A)
29. Error del sensor de estacionamiento: Consulte el Manual del propietario (sólo si está equipado)

Distancia por recorrer antes del próximo cambio de aceite (solo si está equipado)

La distancia por recorrer antes del próximo cambio de aceite se muestra si la distancia por recorrer antes del próximo cambio de aceite es menor de 1,500 km (930 millas).

Falla de sensor de nivel de aceite: Consulte el Manual del propietario (sólo si está equipado)

Si se muestra la advertencia de sensor de aceite, puede estar fallando el sensor de nivel de aceite del motor. Comuníquese inmediatamente con un distribuidor NISSAN.

Retire la llave (sólo si está equipada)

Esta advertencia aparece cuando se abre la puerta del lado del conductor mientras la llave está en el interruptor de encendido y el interruptor de encendido está en la posición ACC (Accesorios), OFF (Apagado) o LOCK (Bloqueo). Saque la llave y llévela con usted cuando se aleje del vehículo.

Indicador de funcionamiento del arranque del motor (para modelos con transmisión automática (TA))

Este indicador aparece cuando la palanca de cambios está en la posición P (Estacionamiento).

Este indicador significa que el motor arrancará al presionar el interruptor de encendido con el pedal de los frenos presionado. El motor se puede arrancar directamente en cualquier posición del interruptor de encendido.

Indicador de funcionamiento del arranque del motor (para modelos con transmisión manual (TM))

Este indicador significa que el motor arrancará al presionar el interruptor de encendido con el pedal del embrague presionado. El motor se puede arrancar directamente en cualquier posición del interruptor de encendido.

También puede arrancar el motor presionando el interruptor de encendido con el pedal de los frenos presionado cuando la palanca de cambios está en la posición N (Neutro).

Falla de la liberación del seguro de la dirección

Este indicador aparece cuando no es posible liberar el volante de la dirección de la posición LOCK (Bloqueo).

Si este indicador se ilumina, presione el interruptor de encendido mientras gira levemente el volante hacia la derecha o la izquierda. Para obtener información adicional, consulte "Bloqueo de la dirección" en la sección "Arranque y conducción" de este manual.

No se detecta la llave (sólo si está equipada)

Esta advertencia aparece cuando se cierra la puerta con la Intelligent Key fuera del vehículo y el interruptor de encendido está en la posición ON (Encendido). Asegúrese de que la Intelligent Key esté dentro del vehículo. Para obtener más información, consulte "NISSAN Intelligent Key®" en la sección "Revisiones y ajustes previos al manejo" de este manual.

Cambie a Estacionamiento (modelos con TA)

Esta advertencia aparece cuando se presiona el interruptor de encendido para apagar el motor y la palanca de cambios está en cualquier posición excepto la posición P (Estacionamiento).

Si aparece esta advertencia, mueva la palanca de cambios a la posición P (Estacionamiento) o presione el interruptor de encendido a la posición ON (Encendido). También sonará una señal acústica interior de advertencia.

Coloque el encendido en la posición OFF (Apagado) (modelos con TA)

Esta advertencia aparece cuando la palanca de cambios se mueve a la posición P (Estacionamiento) con el interruptor de encendido en la posición ACC (Accesorios) después de que aparece la advertencia SHIFT P (Cambie a P).

Para oprimir el interruptor de encendido en la posición OFF (Apagado), realice el siguiente procedimiento:

Advertencia SHIFT P (Cambiar a P)→ (Mueva la palanca de cambios a P) → **Advertencia PUSH (Presionar)→** (Presione el interruptor de encendido → la posición del

interruptor de encendido cambia a ON [Encendido] → **Advertencia PUSH (Presionar)**→ (Presione el interruptor de encendido → la posición del interruptor de encendido cambia a OFF [Apagado]).

Acumulador de la llave con poca carga

Esta advertencia aparece cuando la batería de la Intelligent Key se está agotando.

Si aparece esta advertencia, reemplace la batería por una nueva. Para obtener información adicional, consulte "Reemplazo de la batería" en la sección "Mantenimiento y recomendaciones preventivas" de este manual.

Indicador de operación de arranque del motor para el sistema Intelligent Key (solo si está equipado)

Este indicador aparece cuando se agota la batería de la Intelligent Key y cuando el sistema Intelligent Key y el vehículo no se comunican.

Si este indicador aparece, toque el interruptor de encendido con la Intelligent Key mientras presiona el pedal de los frenos.

ID de la llave incorrecta (solo si está equipado)

Esta advertencia aparece cuando el interruptor de encendido se coloca fuera de la posición OFF (Apagado) o LOCK (Bloqueo) y la Intelligent Key no es reconocida por el sistema. No se puede arrancar el motor con una llave no registrada.

Para obtener más información, consulte "NISSAN Intelligent Key®" en la sección "Revisiones y ajustes previos al manejo" de este manual.

Libere el freno de estacionamiento

Esta advertencia aparece cuando la velocidad del vehículo es mayor de 7 km/h (4 mph) y el freno de estacionamiento está aplicado. Detenga el vehículo y libere el freno de estacionamiento.

Nivel bajo de combustible

Esta advertencia aparece cuando el nivel de combustible en el tanque está bajo. Reabastezca el tanque de combustible a la brevedad, de preferencia antes de que el indicador de combustible llegue a la posición de vacío (0).

Cuando el indicador de combustible llega a la posición de vacío (0), aun habrá una pequeña reserva de combustible en el tanque.

Puerta abierta

Esta advertencia aparece cuando alguna de las puertas está abierta o no está bien cerrada. El ícono de vehículo indica en la pantalla cuál puerta está abierta. Asegúrese de que todas las puertas estén cerradas.

Nivel bajo de líquido del lavaparabrisas (sólo si está equipado)

Esta advertencia aparece cuando el nivel de líquido lavaparabrisas está bajo. Agregue líquido lavaparabrisas según sea necesario. Para obtener información adicional, consulte "Líquido lavaparabrisas" en la sección "Mantenimiento y recomendaciones preventivas" de este manual.

Error del sistema de llave: Consulte el Manual del propietario (sólo si está equipado)

Esta advertencia aparece si hay una falla en el sistema Intelligent Key.

Si esta advertencia aparece mientras el motor está detenido, no se puede arrancar el motor. Si esta advertencia aparece mientras el motor está en marcha, no es posible manejar el vehículo. Sin embargo, acuda lo antes posible a un distribuidor NISSAN para que realicen la reparación.

Presión de aceite baja detenga el vehículo

Esta advertencia aparece si se detecta una baja presión de aceite del motor. Si la advertencia aparece durante la conducción normal, salga de la carretera en un lugar seguro, apague el motor inmediatamente y llame a un distribuidor NISSAN.

La advertencia de presión de aceite baja no está diseñada para indicar un nivel del aceite bajo. Use la varilla indicadora de nivel del aceite para comprobar el nivel del aceite. Para obtener información adicional, consulte "Aceite del motor" en la sección "Mantenimiento y recomendaciones preventivas" de este manual.

PRECAUCIÓN

Tener el motor en marcha con la advertencia de presión de aceite del motor mostrándose podría causar daños graves al motor.

Bajo nivel de aceite (sólo si está equipado)

Si aparece la advertencia "Bajo nivel del aceite", el nivel del aceite del motor está bajo. Si se muestra el recordatorio de nivel de aceite bajo, verifique el nivel con la varilla indicadora de aceite para motor. Para obtener información adicional, consulte "Aceite del motor" en la sección "Mantenimiento y recomendaciones preventivas" de este manual.

PRECAUCIÓN

El nivel de aceite debe ser verificado periódicamente utilizando la bayoneta indicadora de aceite del motor. El uso del vehículo con aceite insuficiente puede dañar el motor, y dicho tipo de daños no están cubiertos por la garantía limitada de vehículos nuevos NISSAN.

Error de 4WD: Consulte el Manual del propietario (sólo si está equipado)

Esta advertencia aparece cuando el sistema de tracción en las cuatro ruedas (4WD) no está funcionando correctamente mientras el motor está en marcha. Reduzca la velocidad del vehículo y haga que revisen el sistema. Se recomienda que visite un distribuidor NISSAN para este servicio. Para obtener información adicional, consulte "Luz de advertencia de 4WD" en la sección "Arranque y conducción" de este manual.

Modo de envío activado, presione el fusible de almacenamiento

Esta advertencia puede aparecer si el interruptor del fusible de almacenamiento prolongado no se presiona (enciende). Cuando esta advertencia aparezca, presione (encienda) el interruptor del fusible de almacenamiento prolongado para apagar la advertencia. Para obtener información adicional, consulte "Interruptor de almacenamiento prolongado" en esta sección del manual.

**Error del sistema de luces delanteras:
Consulte el Manual del propietario (sólo si está equipado)**

Esta advertencia aparece si los faros LED fallan. Se debe revisar el sistema. Se recomienda que visite un distribuidor NISSAN para este servicio.

Recordatorio de APAGADO de los faros

Esta advertencia aparece cuando se abre la puerta del lado del conductor con el interruptor de los faros en la posición ON (Encendido) y el interruptor de encendido se coloca en la posición OFF (Apagado), ACC (Accesorios) o LOCK (Bloqueo). Coloque el interruptor de los faros en la posición OFF (Apagado) o AUTO (Automático) (si está equipado). Para obtener información adicional, consulte "Interruptor de faros y direccionales" en esta sección.

Alerta de temporizador – ¿Momento de pausa para el conductor?

Este indicador aparece cuando se activa la "Alerta de temporizador" programada. Puede programar el temporizador hasta por 6 horas. Para obtener información adicional, consulte "Computadora de viaje" en esta sección.

Indicador de control de cruceo

Este indicador muestra el estado del sistema de control de cruceo. El estado se indica según el color. Para obtener información adicional, consulte "Control de cruceo" en la sección "Arranque y conducción" de este manual.

Indicador de posición de la transmisión automática (TA) (modelos con T/A)

Este indicador muestra la posición del cambio automático.

En el modo de cambios manuales, cuando la transmisión no cambia a la velocidad seleccionada debido a un modo de protección de la transmisión, el indicador de posición de la TA destella y suena una campanilla.

COMPROBACIÓN DE TA (transmisión automática) (modelos con TA)

Si la advertencia de comprobación de la TA aparece con el motor en marcha, o al conducir, puede indicar que la TA no está funcionando correctamente y puede requerir servicio. Haga que revisen el sistema a la brevedad y que lo reparen, en caso de ser necesario. Se recomienda que visite un distribuidor NISSAN para este servicio.

Advertencia de ATP (modelos con T/A)

Esta advertencia indica que no está acoplada la posición estacionamiento de la transmisión automática (TA). Si el control de la transferencia no se asegura en alguna posición de conducción mientras la palanca de cambios de la TA está en la posición P (Estacionamiento), la transmisión se desacoplará y las ruedas no se bloquearán.

Para modelos 4WD: Si aparece la advertencia de ATP con la palanca de cambios en la posición P (Estacionamiento), cambie el interruptor de cambio de tracción en las 4 ruedas (4WD) a la posición 2WD, 4H o 4LO nuevamente con la palanca de cambios en la posición N (Neutro).

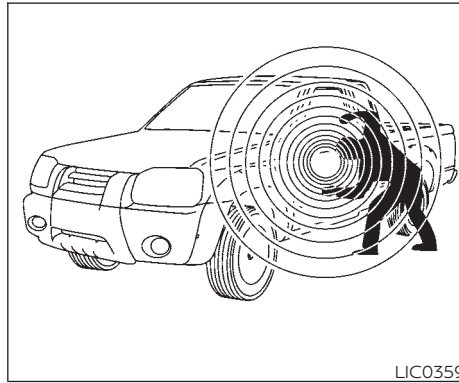
⚠️ ADVERTENCIA

Si el indicador de cambio 4WD (para obtener información adicional, consulte "Luz indicadora de cambio 4WD" en la sección "Arranque y conducción" de este manual) está APAGADO o la luz de advertencia de ATP está ENCENDIDA, esto indica que la posición P (Estacionamiento) del transeje automático no funcionará y que el vehículo podría moverse inesperadamente, lo que causaría lesiones personales o daños a la propiedad graves. Coloque siempre el freno de estacionamiento.

Error del sensor de estacionamiento: Consulte el Manual del propietario (sólo si está equipado)

Esta advertencia aparece cuando hay un problema en el sistema de sensor de estacionamiento (sonar). Si aparece esta advertencia, haga que revisen el sistema. Se recomienda que visite un distribuidor NISSAN para este servicio.

SISTEMAS DE SEGURIDAD (sólo si están equipados)



El vehículo posee dos sistemas de seguridad:

- Sistema de seguridad del vehículo (sólo si está equipado)
- Sistema inmovilizador de vehículo NISSAN (sólo si está equipado)

SISTEMA DE SEGURIDAD DEL VEHÍCULO (sólo si está equipado)

El sistema de seguridad del vehículo proporciona señales de alarmas visuales y audibles, si alguien abre las puertas cuando el sistema está activado. Sin embargo, no es un sistema de detección de movimiento

que se activa cuando el vehículo se mueve o cuando se produce una vibración.



El sistema ayuda a disuadir el robo del vehículo pero no lo puede impedir; tampoco puede evitar el robo de componentes en el interior o exterior del vehículo en todas las situaciones. Siempre asegure el vehículo, incluso si se estaciona por un período breve. Nunca deje las llaves en el interruptor de encendido y siempre aplique los seguros al vehículo cuando no lo esté vigilando. Esté atento al entorno e intente estacionarse siempre en áreas seguras y bien iluminadas.

En tiendas de artículos automotrices y tiendas especializadas se pueden encontrar muchos dispositivos que ofrecen protección adicional, como bloqueadores de componentes, marcadores de identificación y sistemas de rastreo. Un distribuidor NISSAN también puede ofrecer dichos accesorios. Verifique con su compañía de seguros para ver si existen descuentos para usted al poseer los diferentes artículos de protección contra robos.




Cómo activar el sistema de seguridad del vehículo

1. Cierre todas las ventanillas. **(El sistema se puede armar incluso cuando las ventanillas están abiertas).**
2. Retire la llave del vehículo.
3. Cierre todas las puertas. Aplique el seguro a todas las puertas. Las puertas se pueden bloquear con la llave, con el interruptor de los seguros eléctricos de las puertas (si la puerta, el cofre o la compuerta trasera se abren, se aseguran y luego se cierran) o con el transmisor de entrada sin llave.

Operación del control remoto:

- Presione el botón  del control remoto. Se activan los seguros de todas las puertas. Las luces de emergencia destellan dos veces y el claxon suena una vez para indicar que se activó el seguro de todas las puertas.
- Cuando se presiona el botón  y todas las puertas están bloqueadas, las luces de emergencia destellan dos veces y el claxon suena una vez como recordatorio de que las puertas ya están aseguradas.

El claxon puede o no sonar.


4. Confirme que la luz indicadora  se encienda. La luz  destella durante aproximadamente 20 segundos. El sistema de seguridad del vehículo ahora está prearmado. Después de unos 30 segundos, el sistema de seguridad del vehículo automáticamente cambia a la fase de activación. La luz  comienza a destellar una vez cada 3 segundos. Si, durante el período de preactivación de 30 segundos, la puerta del conductor se desbloquea con la llave o con el transmisor de entrada sin llave, o el interruptor de encendido se coloca en la posición ACC (Accesorios) u ON (Encendido), el sistema no se activará.

- **Si la llave se gira lentamente al aplicar seguro a la puerta del conductor, el sistema puede no activarse. Además, si la llave se gira más allá de la posición vertical, hacia la posición de desbloqueo, el sistema puede desactivarse al sacar la llave. Si la luz indicadora no resplandece por un rato, desbloquee la puerta una vez y bloquéela nuevamente.**

- **Aunque el conductor o los pasajeros estén en el vehículo, el sistema se armará con todas las puertas cerradas y los seguros activados, con el interruptor de encendido en la posición OFF (Apagado).**

Activación del sistema de seguridad del vehículo


El sistema de seguridad del vehículo emitirá la siguiente alarma:

- Las luces de emergencia destellan y el claxon suena intermitentemente.
- La alarma se apaga automáticamente después de un rato. Sin embargo, la alarma se vuelve a activar si el vehículo se ve nuevamente alterado. Puede desactivar la alarma desbloqueando la puerta del conductor con el interruptor de solicitud, presionando el botón  en el transmisor de entrada sin llave o colocando el interruptor de encendido en la posición ON (Encendido) o ACC (Accesorios).

La alarma se activa al:

- Abrir una puerta sin utilizar el interruptor de solicitud o el control remoto (incluso si la puerta se desasegura usando la perilla de seguro interior o el interruptor del seguro eléctrico de las puertas).

Cómo apagar una alarma activada

La alarma se desactiva únicamente mediante el desbloqueo de la puerta del conductor con el botón  en el transmisor de entrada sin llave o colocando el interruptor de encendido en la posición ON (Encendido) o ACC (Accesorios).

SISTEMA INMOVILIZADOR DE VEHÍCULO NISSAN (sólo si está equipado)

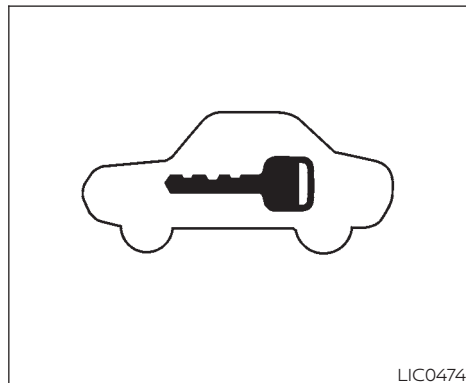
El sistema inmovilizador de vehículo NISSAN no permitirá que el motor arranque si no se utiliza una llave registrada.

Si el motor no arranca usando una llave registrada (por ejemplo, cuando hay interferencia causada por otra llave registrada, un dispositivo de peaje carretero automático o dispositivo de pago automático en el llavero), vuelva a arrancar el motor usando los siguientes procedimientos:

1. Deje el interruptor de encendido en la posición de ON (Encendido) durante 5 segundos.

2. Ponga el interruptor de encendido en la posición OFF (Apagado) o LOCK (Bloqueo) y espere aproximadamente 10 segundos.
3. Repita los pasos 1 y 2.
4. Vuelva a arrancar el motor, manteniendo el dispositivo (que puede estar causando la interferencia) alejado de la llave registrada.

Si nuevamente no arranca, NISSAN recomienda colocar la llave registrada en un llavero distinto para evitar la interferencia de otros dispositivos.



Luz indicadora de seguridad (sólo si está equipada)

Para los vehículos sin sistema Intelligent Key: Esta luz destella cada vez que el interruptor de encendido está en las posiciones de LOCK (Apagado), OFF (Bloqueo) o ACC (Accesorios).

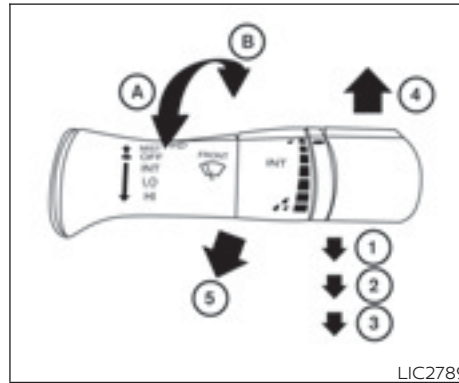
Para vehículos con Intelligent Key: Esta luz destella cuando el interruptor de encendido se pone en la posición LOCK (Bloqueo) sin la llave en dicho interruptor.

Esta función indica que el sistema inmovilizador de vehículo NISSAN está activo.

INTERRUPTOR DEL LIMPIA Y LAVAPARABRISAS

Si el Sistema inmovilizador de vehículo NISSAN está fallando, la luz permanece encendida mientras el interruptor de encendido esté en la posición ON (Encendido).

Si la luz permanece encendida o el motor no arranca, consulte a un distribuidor NISSAN para que revise el Sistema inmovilizador de vehículo NISSAN lo antes posible. Cuando se dirija al distribuidor NISSAN para realizar el mantenimiento, lleve todas las llaves registradas.



FUNCIONAMIENTO DEL INTERRUPTOR

El limpiaparabrisas y lavaparabrisas funcionan cuando el interruptor de encendido está en la posición ON (Encendido).

Lleve la palanca hacia abajo para hacer funcionar el limpiaparabrisas en la siguiente velocidad:

- ① Intermitente (INT) — el funcionamiento intermitente se puede ajustar girando la perilla hacia **A** (más lento) o **B** (más rápido). Además, la velocidad de funcionamiento intermitente varía de acuerdo con la velocidad del vehículo. (Por ejemplo, cuando la velocidad del vehículo es alta, la velocidad de funcionamiento intermitente será más rápida).
- ② Baja (LO): funciona a velocidad baja continua
- ③ Alta (HI): funciona a velocidad alta continua

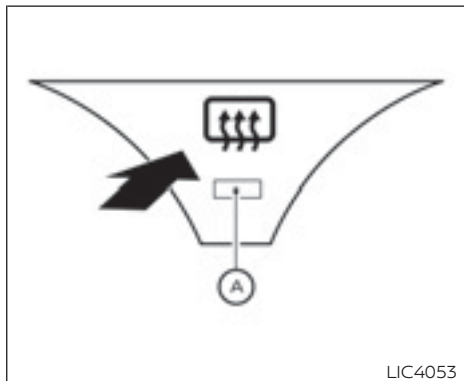
Empuje la palanca hacia arriba **④** para activar el funcionamiento de un barrido (MIST) del limpiaparabrisas.

Jale la palanca hacia usted **⑤** para hacer funcionar el lavador. El limpiaparabrisas también funcionará varias veces.

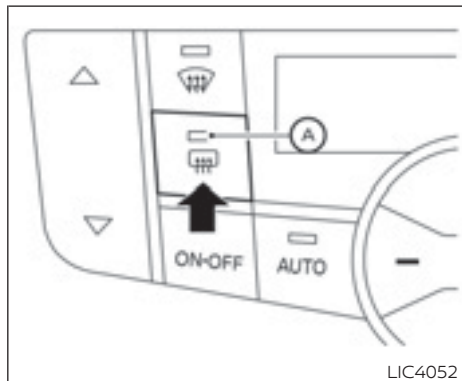
NOTA:

La característica dependiente de la velocidad se puede desactivar. Para obtener información adicional, consulte "Pantalla de información del vehículo" en esta sección.

INTERRUPTOR DEL DESEMPAÑADOR DEL CRISTAL TRASERO



Tipo A (sólo si está equipado)



Tipo B (sólo si está equipado)

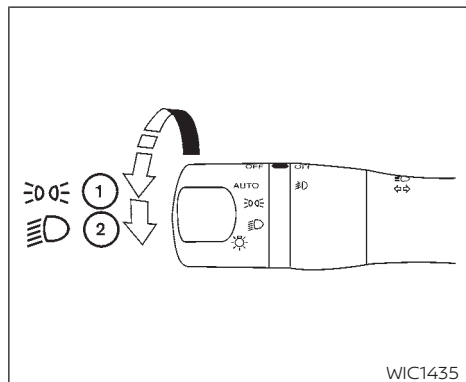
Para desempañar el cristal de la ventana trasera, ponga en marcha el motor y presione el interruptor del desempañador de la ventana trasera. La luz indicadora del desempañador del cristal trasero (A) en el interruptor se enciende. Presione nuevamente el interruptor para desactivar el desempañador.

El desempañador de la ventana trasera se desactiva automáticamente después de aproximadamente 15 minutos.

PRECAUCIÓN

Al limpiar el lado interior del vidrio trasero, tenga cuidado de no rayar ni dañar el desempañador del vidrio trasero.

INTERRUPTOR DE FAROS Y DIRECCIONALES

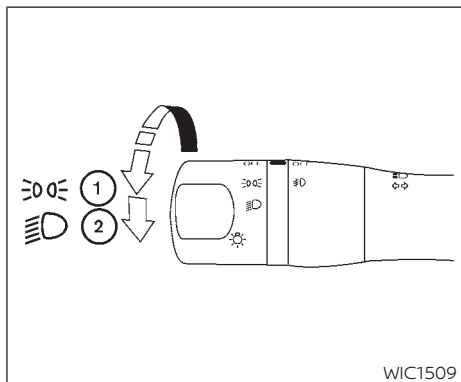


Tipo A (sólo si está equipado)

INTERRUPTOR DE CONTROL DE LOS FAROS (sólo si está equipado)

Iluminación

- 1 Cuando se gira el interruptor a la posición **ON**, se encienden las luces de estacionamiento delanteras, las luces traseras, las luces de la placa de matrícula y las luces del tablero de instrumentos.
- 2 Al girar el interruptor a la posición **ON**, los faros se encienden y todas las demás luces permanecen encendidas.



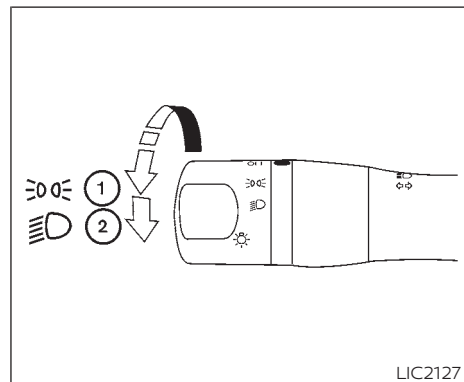
Tipo B (sólo si está equipado)

⚠ PRECAUCIÓN

Use los faros con el motor en funcionamiento para evitar que se descargue la batería del vehículo.

Iluminación de Follow me home (Sígueme a casa) (solo si está equipada)

La función Follow me home (Sígueme a casa) permite la iluminación del vehículo después de que el interruptor de encendido se haya colocado en la posición OFF (Apagado). Si jala la palanca de los faros

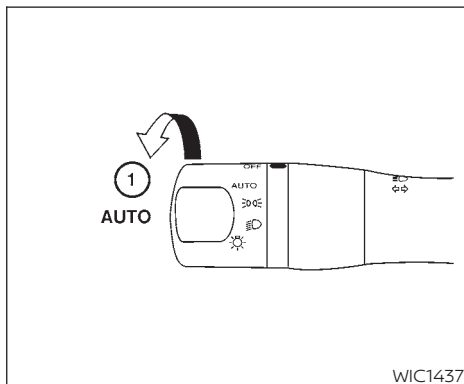


Tipo C (sólo si está equipado)

hacia usted una sola vez, activará los faros durante 30 segundos aproximadamente. Después de ese lapso, los faros se apagaran automáticamente. Es posible realizar este proceso hasta cuatro veces para aumentar el período de iluminación hasta 2 minutos.

NOTA:

La función Follow me home (Sígueme a casa) se puede cancelar colocando el interruptor de encendido en la posición ON (Encendido)






















Sistema de autoiluminación (sólo si está equipado)

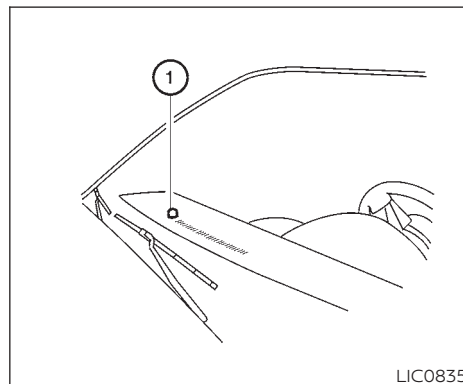
El sistema automático de iluminación permite programar los faros para que se enciendan y apaguen automáticamente. El sistema de autoiluminación puede:

- Encender automáticamente los faros y las luces de estacionamiento delanteras, de estacionamiento traseras, de la placa de matrícula y del tablero de instrumentos cuando oscurece.
- Apagar todas las luces cuando aclara.

Para encender el sistema de autoiluminación:


1. Coloque el interruptor de las luces delanteras en la posición AUTO (Automático) ①.
2. Coloque el interruptor de encendido en la posición ON (Encendido).
3. El sistema automático de iluminación enciende o apaga automáticamente los faros.

Para desactivar el sistema de luces automáticas, ponga el interruptor de encendido en la posición OFF (Apagado),                   



Asegúrese de no poner nada encima del sensor de las luces automáticas que se encuentra en la parte superior ① del tablero de instrumentos. El sensor de autoiluminación controla la autoiluminación; si lo cubre, el sensor de autoiluminación reaccionará como si hubiera oscurecido afuera y los faros se encenderán. Si esto ocurre con el vehículo estacionado, el motor apagado y el interruptor de encendido en la posición ON (Encendido), la batería del vehículo podría descargarse.

Selección de luces de los faros

Para seleccionar la función de luz alta, lleve la palanca hacia adelante. Las luces altas se encienden y se enciende la luz .

Jale la palanca hacia atrás para seleccionar las luces bajas .

Al jalar y soltar la palanca se produce un destello de encendido y apagado de las luces altas.


Sistema economizador de la batería

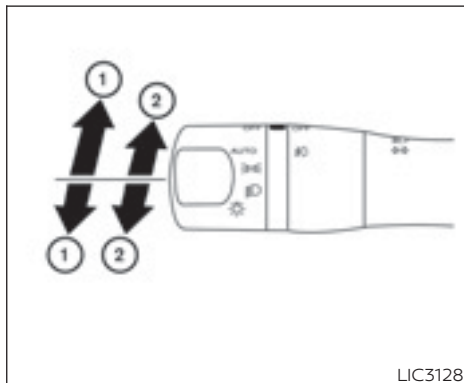
Cuando el interruptor de encendido está en la posición OFF (Apagado), el interruptor de los faros está en la posición de "luces traseras", "luces bajas" o "luces de niebla" y cuando el cliente activa el seguro de las puertas con el llavero o con el interruptor de apertura (sólo si está equipado), todos los sistemas de faros se apagarán automáticamente para evitar el consumo innecesario del acumulador.

Sistema de luz de funcionamiento diurno (DRL) (Tipo A) (si está equipado)

Las luces de funcionamiento diurno están ubicadas en la parte delantera del vehículo, cerca de los faros antiniebla (si están equipados) y se encienden cuando se arranca el motor y se libera el freno de estacionamiento. Las DRL funcionan con el interruptor de los faros en la posición OFF (Apagado). Si el freno de estacionamiento se aplica antes de arrancar el motor, las luces de funcionamiento diurno no se activan. Las luces de funcionamiento diurno permanecen encendidas mientras el motor está en marcha, sin importar la posición del freno de estacionamiento. Si el motor se apaga (motor APAGADO) por cualquier razón, el sistema se restablecerá a la condición inicial: Las DRL se encienden cuando se arranca el motor (motor ENCENDIDO) y se libera el freno de estacionamiento.

Sistema de luz de funcionamiento diurno (DRL) LED (Tipo B) (si está equipado)

Los faros se encienden automáticamente (la luz de posición se utiliza para el sistema de luces de funcionamiento diurno LED [DRL LED]) cuando se arranca el motor y se libera el freno de estacionamiento. Las luces LED de funcionamiento diurno funcionan con el interruptor de los faros en la posición OFF (Apagado) cuando  está ENCENDIDO. La intensidad de la luz cambia ligeramente de acuerdo a los requerimientos fotométricos.



INTERRUPTOR DE DIRECCIONALES

Luz direccional

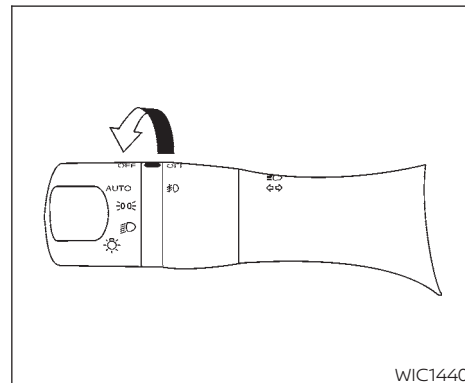
- 1 Mueva la palanca hacia arriba o hacia abajo para señalar la dirección del giro. Una vez finalizado el giro, las direccionales se cancelan automáticamente.

Señal de cambio de carril

- 2 Para señalar un cambio de carril, mueva la palanca hacia arriba o hacia abajo hasta el punto en que comience a destellar la luz indicadora, sin enganchar la palanca.

La luz direccional destellará tres veces automáticamente.

Para obtener información adicional sobre cómo desactivar la función de 3 destellos para rebasar de las luces direccionales, consulte "Cómo utilizar la pantalla de información del vehículo" en esta sección.



INTERRUPTOR DE FAROS ANTINIEBLA (sólo si está equipado)

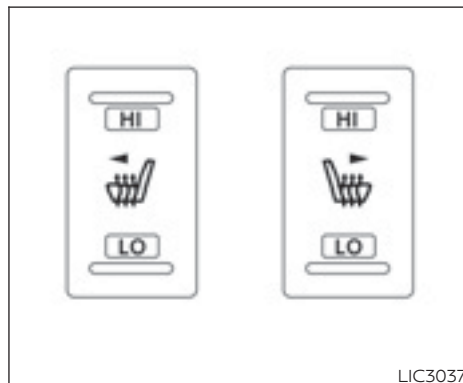
Para encender los faros antiniebla, ponga el interruptor de los faros en la posición **D**, luego ponga el interruptor de los faros antiniebla en la posición **L**. Para apagar los faros antiniebla, gire el interruptor a la posición OFF (Apagado).

INTERRUPTOR DEL FILTRO DE PARTÍCULAS DIÉSEL (DPF)



El interruptor del filtro de partículas diesel o interruptor DPF se puede utilizar para iniciar el proceso de regeneración del DPF. Este interruptor se iluminará cuando se ilumina la luz de advertencia del DPF. Esto le indica al conductor que se han acumulado partículas en el filtro y que no se pueden quemar automáticamente. Para obtener información adicional, consulte "Luz de advertencia del filtro de partículas diesel (DPF)" en esta sección.

INTERRUPTORES DE LOS ASIENTOS TÉRMICOS (sólo si están equipados)



⚠ ADVERTENCIA

No utilice ni permita a los ocupantes utilizar el calefactor del asiento si usted o los ocupantes no pueden estar pendientes de las temperaturas del asiento o no tienen la capacidad de sentir dolor en las partes del cuerpo que entran en contacto con el asiento. El uso del calefactor del asiento por tales personas podría tener como resultado lesiones graves.

⚠ PRECAUCIÓN

- El acumulador puede descargarse si se opera el calentador del asiento, con el motor apagado.
- No use el calefactor del asiento por largo tiempo, ni cuando nadie ocupe el asiento.
- No ponga sobre el asiento nada que aisle el calor, como mantas, cojines, cubiertas para asiento, etc. De otro modo, el asiento se puede sobrecalentar.
- No coloque nada duro, ni pesado sobre el asiento, ni lo perfore con alfileres u otros objetos semejantes. Eso podría dañar el calefactor.
- Seque de inmediato cualquier derrame de líquido en el asiento térmico, con un trapo seco.
- Al limpiar el asiento, nunca use gasolina, bencina, disolventes ni otras sustancias por el estilo.

- **Si encuentra alguna falla o el asiento térmico no funciona, apague el interruptor y haga que revisen el sistema. Se recomienda que visite un distribuidor NISSAN para este servicio.**

Los asientos delanteros se calientan por medio de calentadores integrados.

1. Ponga en marcha el motor.
2. Presione el interruptor a las posiciones "LO" (Baja) o "HI" (Alta), según lo desee. La luz indicadora del interruptor se encenderá.

El calefactor es controlado por un termostato, que lo enciende y apaga automáticamente. La luz indicadora permanecerá encendida mientras el interruptor esté encendido.


3. Una vez que el asiento se caliente o antes de que salga del vehículo, cerciórese de apagar el interruptor.

INTERRUPTOR DE DESACTIVACIÓN DEL CONTROL DINÁMICO DEL VEHÍCULO (VDC)



Se debe conducir el vehículo con el sistema VDC activado en la mayoría de las condiciones de conducción.

Si el vehículo se atasca en barro o nieve, el sistema VDC disminuye la potencia del motor para reducir el patinado de las ruedas. La velocidad del motor será reducida incluso si presiona el acelerador a fondo. Si necesita toda la potencia del motor para liberar un vehículo atascado, apague el sistema VDC.

Para apagar el sistema VDC, presione el interruptor VDC OFF (VDC desactivado). El indicador  se encenderá.

Para encender el sistema, presione otra vez el interruptor VDC OFF (VDC desactivado) o vuelva a arrancar el motor. Para obtener información adicional, consulte "Sistema de control dinámico del vehículo (VDC)" en la sección "Arranque y conducción" de este manual.

INTERRUPTOR DEL CONTROL DE DESCENSO DE PENDIENTES (sólo si está equipado)



LIC0743

⚠ ADVERTENCIA

- **Nunca confíe solamente en el sistema de control de descenso de pendientes para controlar la velocidad del vehículo al conducir en pendientes descendentes pronunciadas. Siempre conduzca con cuidado cuando utilice el sistema de control de descenso en pendientes y disminuya la velocidad del vehículo presionando el pedal del freno en caso de ser necesario. Sea especialmente cuidadoso al conducir en caminos descendentes congelados, lodosos o extremadamente resbalosos. Si no controla la velocidad del vehículo podría perder el control del vehículo y sufrir graves lesiones personales o incluso morir.**
- **El control de descenso de pendientes podría no controlar la velocidad del vehículo en una pendiente bajo todas las condiciones de carga o del camino. Siempre esté preparado para pisar el pedal del freno para controlar la velocidad del vehículo. Si no lo hace podría sufrir un choque o graves lesiones personales.**

⚠ PRECAUCIÓN

Cuando el sistema de control de descenso de pendientes opera continuamente durante periodos de tiempo prolongados, la temperatura de las balatas podría aumentar y el sistema de control de descenso de pendientes podría deshabilitarse temporalmente (la luz indicadora destellará). Si la luz indicadora no se enciende continuamente después de destellar, suspenda el uso del sistema.

El sistema de control de descenso de pendientes está diseñado para reducir la carga de trabajo del conductor al descender pendientes pronunciadas. El sistema de control de descenso de pendientes ayuda a controlar la velocidad del vehículo para que el conductor pueda concentrarse en la dirección del vehículo.

Para activar el sistema de control de descenso de pendientes:

- el interruptor de 4WD debe estar en la posición 4L y la velocidad del vehículo debe ser menor de 25 km/h (15 mph) o

- el interruptor de 4WD debe estar en la posición 4H y la velocidad del vehículo debe ser menor de 35 km/h (21 mph), y
- el interruptor del sistema de control de descenso de pendientes debe estar en la posición de encendido.

La luz indicadora de sistema de control de descenso de pendientes activo se enciende cuando se activa el sistema. Además, las luces de freno/traseras se encienden cuando el sistema de control de descenso de pendientes aplica los frenos para controlar la velocidad del vehículo.

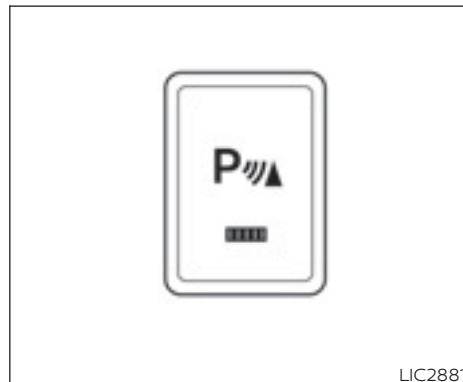
Si se pisa el pedal del acelerador o del freno mientras el sistema de control de descenso en pendientes está activo, el sistema dejará de operar temporalmente. Tan pronto como se libere el pedal del acelerador o del freno, el sistema de control de descenso de pendientes comienza a funcionar nuevamente si se cumplen las condiciones de operación del sistema de control de descenso de pendientes.

La luz indicadora de sistema de control de descenso de pendientes activo destella si el interruptor está en la posición de encendido y no se cumplen todas las condiciones para la activación del sistema o si el sistema se desacopla por alguna razón.

Para apagar el sistema de control de descenso en pendientes, presione el interruptor a la posición de APAGADO.

Para obtener información adicional, consulte "Luz indicadora de sistema de control de descenso en pendientes activo" en esta sección y "Sistema de control de descenso en pendientes" en la sección "Arranque y conducción" de este manual.

INTERRUPTOR DE APAGADO DEL SISTEMA DE SENSOR (sonar) DE ESTACIONAMIENTO (sólo si está equipado)



El interruptor de DESACTIVACIÓN del sistema de sensor de estacionamiento (sonar) que se encuentra en el tablero de instrumentos le permite al conductor activar y desactivar el sistema de sensor de estacionamiento (sonar). Para activar y desactivar el sistema de sensor de estacionamiento (sonar), el interruptor de encendido debe estar en la posición ON (Encendido).

La luz indicadora en el interruptor se encenderá cuando se active el sistema.

CLAXON

Si la luz indicadora destella cuando el sistema de sensor de estacionamiento (sonar) no se apaga, puede indicar una falla en el sistema de sensor de estacionamiento (sonar).

El sistema de sensor de estacionamiento (sonar) se activará automáticamente en las siguientes condiciones:

- Cuando el interruptor de encendido se cambia de la posición OFF (Apagado) a la posición ON (Encendido).
- Cuando la palanca de cambios se pone en la posición "R" (Reversa).
- Cuando la velocidad del vehículo aumenta a 10 km/h (6 mph) y disminuye.

La función de activación automática se puede activar y desactivar con la tecla "Sensor" en el menú de configuración. Para obtener información adicional, consulte "Configuración" en esta sección.

Para obtener información adicional, consulte "Sistema del sensor (sonar) de estacionamiento" en la sección "Arranque y conducción" de este manual.



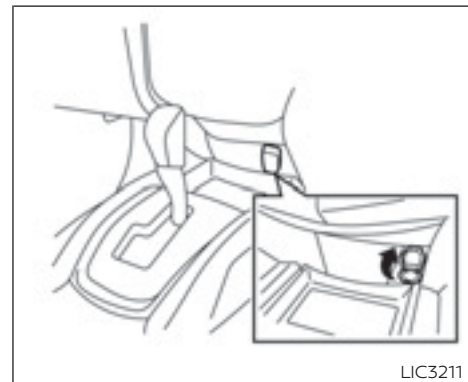
LIC2976

Para hacer sonar el claxon, presione cerca del ícono de claxon del volante de la dirección.

⚠️ ADVERTENCIA

No desarme el claxon. Hacerlo puede afectar el funcionamiento correcto del sistema de bolsa de aire delantera. Manipular el sistema de bolsa de aire delantera puede provocar lesiones graves.

TOMACORRIENTE

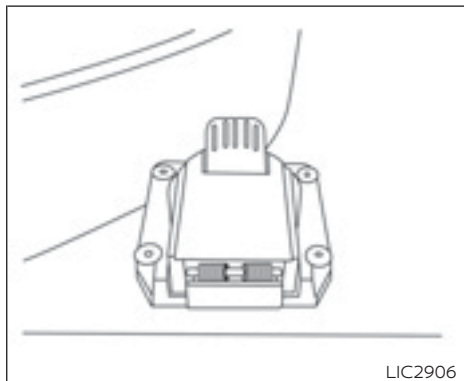


LIC3211

Tablero de instrumentos (inferior) SALIDAS DE 12 VOLTIOS

Los tomacorrientes son para suministrar energía a accesorios eléctricos como celulares. El valor nominal es de 12 V, 120 W (10 A) máximo.

El tomacorriente delantero sólo recibe energía cuando el interruptor de encendido está en la posición ACC (Accesorios) (sólo si está equipado) u ON (Encendido).



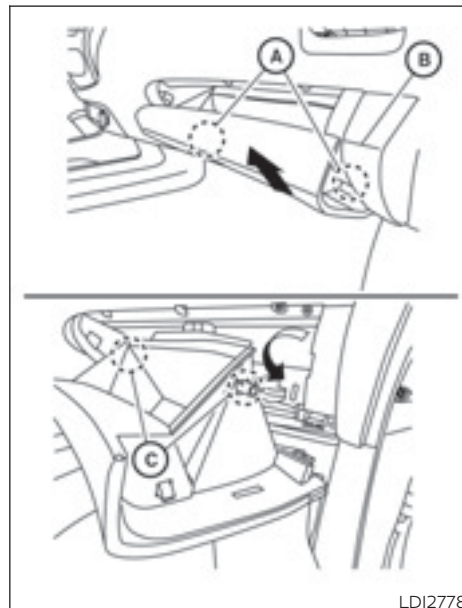
Carga (solo si está equipado)

PRECAUCIÓN

- La salida y el enchufe pueden calentarse durante o inmediatamente después del uso.
- Sólo ciertos tomacorrientes están diseñados para utilizarse en una unidad de encendedor. No use ningún otro tomacorriente para un encendedor accesorio. Se recomienda que visite a un distribuidor NISSAN para obtener información adicional.

- No lo utilice con accesorios que excedan un consumo de corriente de 12 voltios, 120 W (10 A).
- No use adaptadores dobles o más de un accesorio eléctrico.
- Use los tomacorrientes con el motor en funcionamiento para evitar que se descargue la batería del vehículo.
- Evite usar tomacorrientes cuando el aire acondicionado, los faros o el desempañador del cristal trasero están encendidos.
- Antes de insertar o desconectar un enchufe, asegúrese de que el accesorio eléctrico utilizado esté apagado.
- Presione el enchufe lo máximo posible. Si no se obtiene un buen contacto, el enchufe se puede sobrecalentar o puede abrirse el fusible de temperatura interna.
- Cuando no esté en uso, asegúrese de cerrar la tapa. No permita que le caiga agua ni ningún otro líquido al tomacorriente.

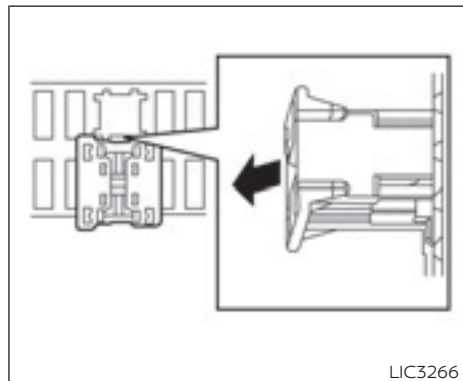
INTERRUPTOR DE ALMACENAMIENTO PROLONGADO



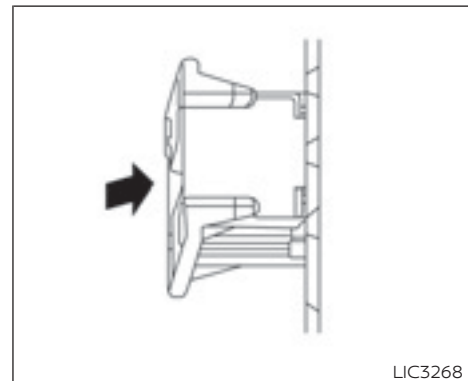
El interruptor de almacenamiento prolongado se utiliza cuando se envía el vehículo. Está situado en el panel de fusibles dentro de la guantera.

Para tener acceso, quite la tapa de la guantera. Abra la guantera, sostenga la tapa de la guantera y jale hacia arriba para liberar las bisagras (A) situadas en la parte inferior de la guantera. Como referencia, alinee la guantera con la esquina (B).

Libere cuidadosamente los topes izquierdo y derecho (C) y quite la tapa de la guantera.



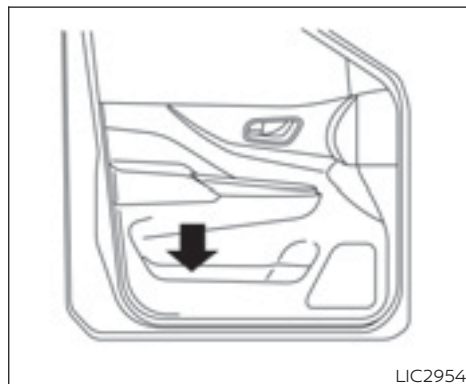
Posición jalada



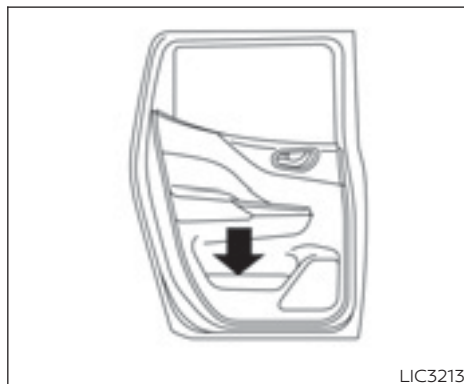
Posición presionada

Si alguno de los equipos eléctricos no funciona, asegúrese de que el interruptor de almacenamiento prolongado esté encendido presionándolo a fondo en su lugar, como se indica.

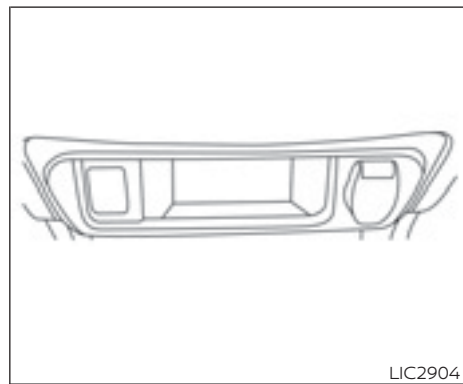
COMPARTIMIENTOS PARA GUARDAR



COMPARTIMIENTOS DE LAS
PUERTAS DELANTERAS



COMPARTIMIENTOS DE LAS
PUERTAS TRASERAS

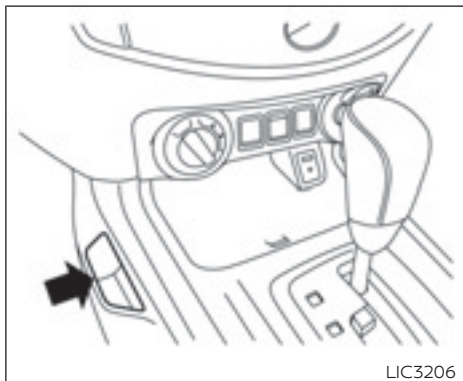


**Tablero de instrumentos inferior (solo si
está equipado)**

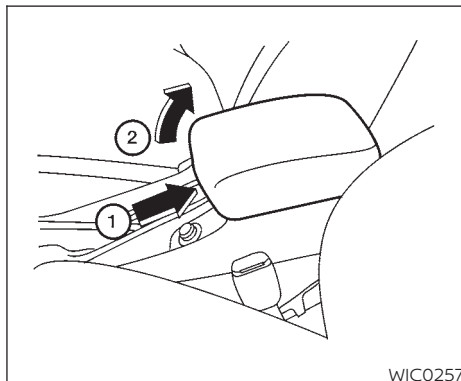
BANDEJAS PARA GUARDAR

⚠ ADVERTENCIA

No coloque objetos afilados en las bandejas para evitar que se produzcan lesiones en caso de accidente o frenada repentina.



Consola del compartimiento lateral (solo si está equipada)



CAJA DE LA CONSOLA (sólo si está equipado)

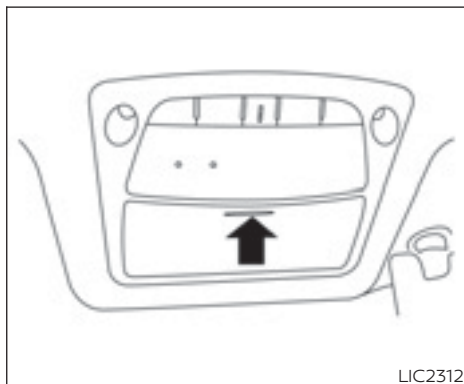
⚠ ADVERTENCIA

No use la caja de la consola central mientras maneja, ya que podría distraerse.

La caja de la consola puede almacenar discos compactos. Dentro de la caja de la consola también hay un portatarjetas y un portapañuelos.

Para abrir la tapa de la caja de la consola:

- ① Jale hacia arriba la palanca.
- ② Levante la tapa de la consola.



ALMACENAMIENTO DE ANTEOJOS EN EL TECHO (sólo si está equipado)

Para abrir el porta anteojos, empújelo y libérela.

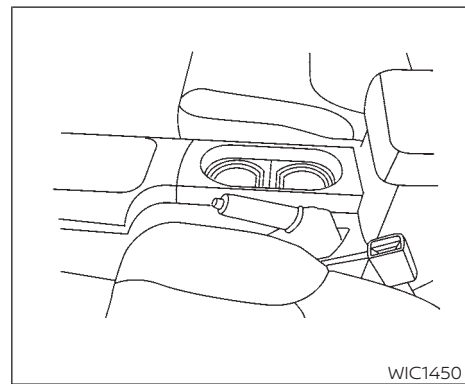
Almacene un solo par de anteojos en el porta anteojos.

ADVERTENCIA

Mantenga el portanteojos cerrado mientras conduce para evitar la obstrucción de la visibilidad del conductor y para ayudar a prevenir un accidente.

PRECAUCIÓN

- Utilícelo exclusivamente para lentes.
- No deje los lentes en el portaanteojos cuando se estacione al sol. El calor puede dañarlos.



Parte delantera

PORTAVASOS

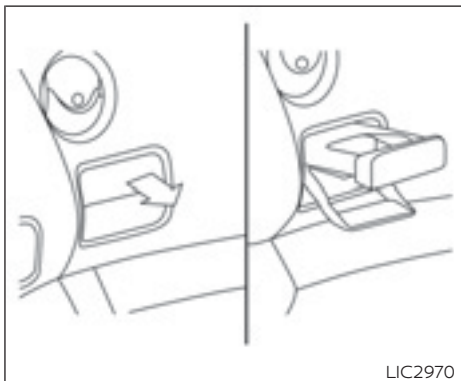
Los portavasos delanteros tienen adaptadores (sólo si está equipado) que se pueden quitar para poder poner vasos más grandes.

⚠️ ADVERTENCIA

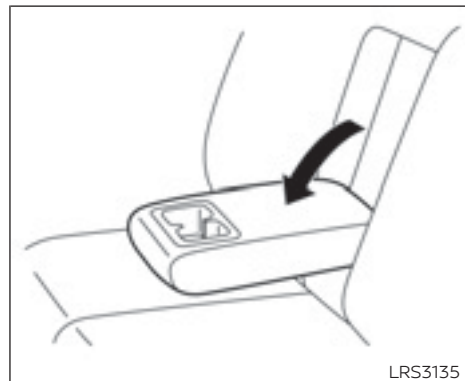
- No use el portavasos mientras conduce, ya que no debe distraerse durante el funcionamiento del vehículo.
- Evite arrancar y frenar en forma abrupta cuando se esté usando el portavasos, para así evitar que se derrame la bebida. Si el líquido estuviera caliente, puede quemarlo a usted o a algún pasajero.

⚠️ PRECAUCIÓN

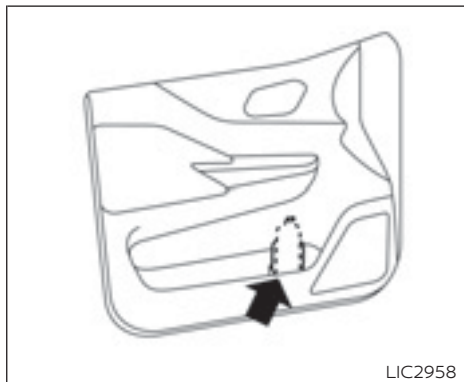
Use sólo vasos blandos en el portavasos. Los objetos duros pueden provocarle lesiones en un accidente.



Lado del conductor y lado del pasajero
(solo si está equipado)



Parte trasera



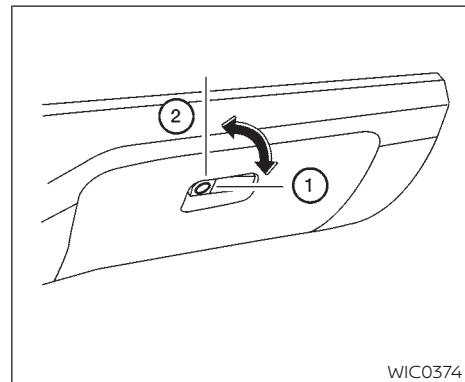
Portabotellas (primera fila)

⚠ PRECAUCIÓN

- No utilice el portabotellas para poner otros objetos que pudieran ser expulsados en el vehículo y herir a alguien durante un frenado repentino o un accidente.
- No utilice el portabotellas para poner recipientes destapados que contengan líquidos.



Portabotellas (fila trasera)
(solo si está equipado)



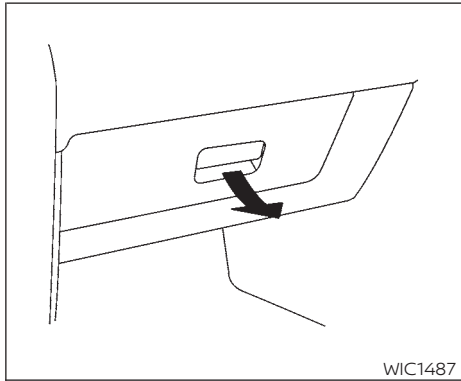
Tipo A (sólo si está equipado)

GUANTERA

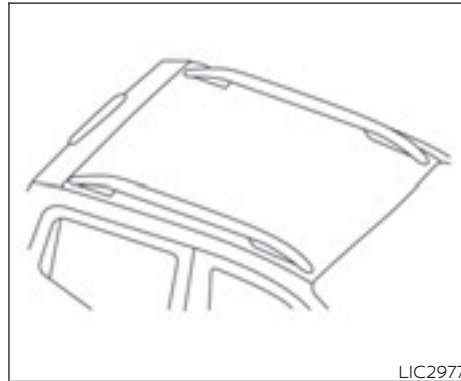
Abra la guantera jalando la manija. Si cuenta con un seguro, utilice la llave maestra cuando cierre ① o abra ② la guantera.

⚠ ADVERTENCIA

Mantenga la tapa de la guantera cerrada mientras maneja para evitar lesiones en caso de un accidente o frenada repentina.



Tipo B (sólo si está equipado)



RIEL DEL TECHO (solo si está equipado)

Siempre distribuya uniformemente la carga en la parrilla portaequipaje tubular. **La carga total máxima es de 56 kg (125 lbs) distribuida uniformemente.**

⚠ ADVERTENCIA

- **Extreme sus precauciones al conducir cuando el vehículo esté cargado hasta o cerca de su capacidad de transporte de carga, especialmente si una parte importante de la carga se transporta en el riel del techo.**

- **La carga pesada en el riel del techo puede afectar potencialmente la estabilidad y el manejo del vehículo durante maniobras repentinas o anormales.**
- **Procure distribuir uniformemente la carga del riel del techo.**
- **No exceda la capacidad de carga máxima del riel del techo.**
- **Asegure correctamente toda la carga con cuerdas o correas a fin de impedir que se deslice o que se mueva. En un frenado repentino o en un choque, la carga sin asegurar puede causar lesiones a los pasajeros.**

⚠ PRECAUCIÓN

Tenga cuidado al cargar o descargar objetos de la parrilla portaequipaje. Si no puede levantar cómodamente los objetos para colocarlos en la parrilla portaequipaje desde el piso, use una escalera o un taburete.

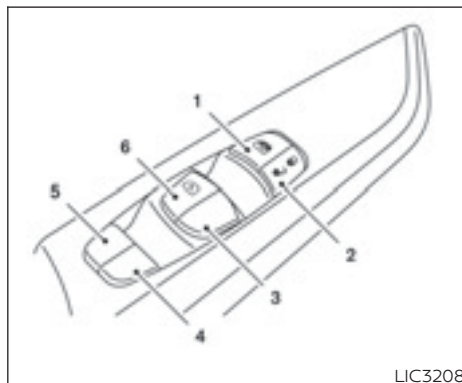
VENTANILLAS

ELEVAVIDRIOS ELÉCTRICOS

⚠ ADVERTENCIA

- **Asegúrese de que todos los pasajeros tengan sus manos y otras partes del cuerpo dentro del vehículo cuando esté en movimiento y antes de cerrar las ventanillas. Use el interruptor de bloqueo de los alzavidrios para impedir el uso inesperado de los alzavidrios eléctricos.**
- **Para ayudar a prevenir el riesgo de lesiones o muerte por medio del funcionamiento accidental del vehículo o sus sistemas, incluido el quedar atrapado en las ventanillas o la activación accidental del seguro de la puerta, no deje sin vigilancia a niños, personas que requieran asistencia ni mascotas dentro del vehículo. Además, la temperatura dentro de un vehículo cerrado en un día caluroso puede elevarse rápidamente como para causar un riesgo importante de lesiones o muerte para las personas y las mascotas.**

Los elevavidrios eléctricos funcionan cuando el interruptor de encendido está en la posición ON (Encendido).



Interruptor del alzavidrios eléctrico del lado del conductor

1. Botón de bloqueo de los elevavidrios
2. Interruptor del seguro eléctrico de las puertas
3. Lado del pasajero delantero
4. Lado del pasajero trasero derecho
5. Lado del pasajero trasero izquierdo
6. Interruptor automático del lado del conductor

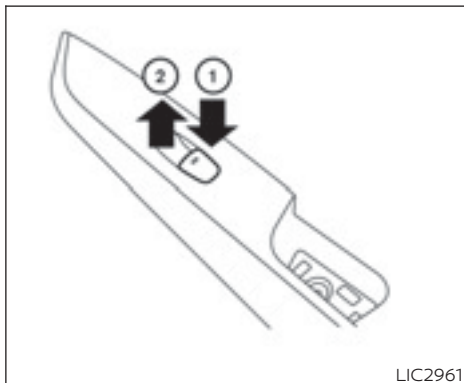
El tablero de control del lado del conductor cuenta con interruptores para abrir o cerrar las ventanillas de todas las puertas.

Para abrir una ventanilla, empuje el interruptor hasta el primer tope y manténgalo así hasta que la ventanilla alcance la posición deseada. Para cerrar una ventanilla, jale el interruptor hasta la primera posición y continúe jalando hasta que se alcance la posición deseada.

Bloqueo de las ventanillas de los pasajeros

Cuando presiona el botón de bloqueo ①, las ventanas de los pasajeros no funcionarán.

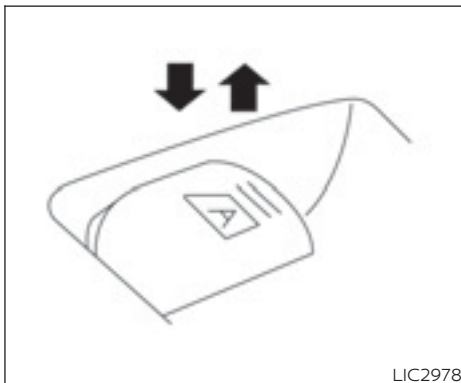
Para cancelar el bloqueo de las ventanas de los pasajeros, presione nuevamente el botón de bloqueo ①.



LIC2961

Interruptor del elevavidrios eléctrico del pasajero

El interruptor del elevavidrios eléctrico del pasajero hace funcionar sólo la ventanilla del pasajero correspondiente. Para abrir una ventanilla, presione el interruptor hasta el primer tope y manténgalo presionado hasta que alcance la posición deseada ①. Para cerrar una ventanilla, jale el interruptor hasta el primer tope y continúe jalando hasta que alcance la posición deseada ②.



LIC2978

Operación automática (sólo si está equipado)

Para abrir por completo una ventanilla con funcionamiento automático, presione el interruptor del elevavidrios eléctrico hasta la segunda posición y suéltelo; no es necesario mantenerlo presionado. La ventanilla se abre por completo automáticamente. Para detenerla, jale el interruptor mientras la ventanilla se abre.

Para cerrar por completo una ventanilla equipada con funcionamiento automático (sólo si está equipado), jale el interruptor hacia arriba hasta el segundo detenedor y

libérela; no es necesario mantenerlo así. Para detener la ventanilla, presione el interruptor mientras la ventanilla se cierra.

Función de retorno automático (si está equipado)

La función de retorno automático se puede activar cuando se cierra la ventanilla mediante la operación automática.

Dependiendo del entorno o de las condiciones de manejo, la función de retorno automático se puede activar si se produce un impacto o una carga similar a algo atrapado en la ventanilla.

⚠ ADVERTENCIA

Hay pequeñas distancias inmediatamente antes de la posición de cerrado que no es posible detectar. Asegúrese de que todos los pasajeros tengan sus manos y otras partes del cuerpo dentro del vehículo antes de cerrar la ventanilla.

Si se desconecta o reemplaza el acumulador del vehículo, o si se arranca el motor con cables pasacorriente, es posible que no opere correctamente la función de reversa automática de los elevavidrios eléctricos. Haga que se reinicie el sistema de

TECHO CORREDIZO (sólo si está equipado)

reversa automática de los alzavidrios eléctricos. Se recomienda que visite un distribuidor NISSAN para este servicio.

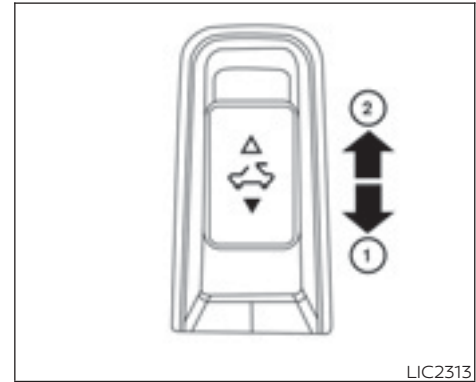
Si la unidad de control detecta algún objeto atrapado en una ventanilla equipada con funcionamiento automático cuando se está cerrando, esta se bajará inmediatamente.

⚠ ADVERTENCIA

- **En un accidente, usted puede salir despedido del vehículo a través de un techo corredizo abierto. Los adultos deben utilizar cinturones de seguridad siempre y los niños deben utilizar cinturones de seguridad o sistemas de sujeción para niños.**
- **Nunca permita que alguien se ponga de pie ni saque alguna parte del cuerpo por la abertura mientras el vehículo está en movimiento o mientras el techo corredizo se está cerrando.**

⚠ PRECAUCIÓN

- **Quite gotas de agua, nieve, hielo o arena del techo corredizo antes de abrirlo.**
- **No coloque ningún objeto pesado en el techo corredizo ni en el área circundante.**



TECHO CORREDIZO AUTOMÁTICO

El techo corredizo funciona cuando el interruptor de encendido está en la posición "ON" (Encendido).

Parasol

Para abrir o cerrar el parasol, deslice el parasol manualmente.

El parasol se abre automáticamente al abrir el techo corredizo. El parasol se debe cerrar deslizándolo manualmente.

Techo corredizo

Inclinación:

Para inclinar el techo corredizo hacia arriba, primero ciérrelo, luego presione el interruptor hacia la posición de INCLINACIÓN HACIA ARRIBA ① y libérela; no es necesario que lo mantenga presionado. Para inclinar el techo corredizo hacia abajo, presione el interruptor hacia la posición de INCLINACIÓN HACIA ABAJO ②.

Deslizamiento:

Para abrir o cerrar totalmente el techo corredizo, presione el interruptor hacia la posición de APERTURA ② o CIERRE ① y libérela; no es necesario que lo mantenga presionado. El techo se abrirá o cerrará totalmente de manera automática. Para detener el techo, presione el interruptor una vez más mientras abre o cierra.

Función de retorno automático

ADVERTENCIA

Hay una distancia pequeña poco antes de la posición de cierre que no se puede discernir. Asegúrese de que todos los pasajeros tengan sus manos y otras partes del cuerpo dentro del vehículo antes de cerrar el techo corredizo.

La función de reversa automática permite que el techo corredizo regrese automáticamente cuando hay algo atorado en el techo corredizo mientras se cierra. Cuando la unidad de control detecta un obstáculo, el techo corredizo se abrirá inmediatamente.

Si no puede cerrar automáticamente el techo corredizo al activar la función de reversa automática, debido a una falla, mantenga presionado el interruptor del techo corredizo hacia la posición de CIERRE ①.

Según el entorno o las condiciones de manejo, la función de reversa automática se puede activar si se produce un impacto o una carga similar a algo atrapado en el techo corredizo.

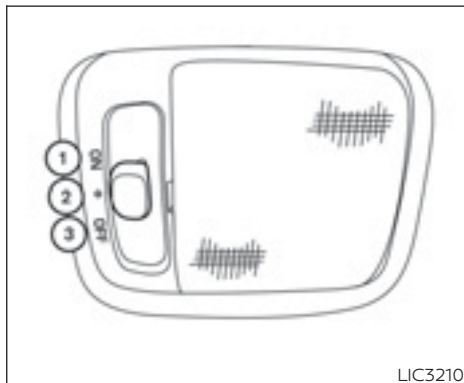
Si el techo corredizo no funciona

Si el techo corredizo no funciona adecuadamente, lleve a cabo el siguiente procedimiento para inicializar el sistema de operación del techo corredizo.

1. Si el techo corredizo está abierto, ciérrelo por completo presionando varias veces el interruptor del techo corredizo hacia la posición de cierre ① para inclinarlo hacia arriba.
2. Mantenga presionado el interruptor en la posición de cierre ①.
3. Suelte el interruptor del techo corredizo después de mover ligeramente hacia arriba y hacia abajo el techo corredizo.
4. Mantenga presionado el interruptor hacia la posición de apertura ② para inclinar completamente el techo corredizo hacia abajo.
5. Compruebe que el interruptor del techo corredizo funcione normalmente.

Si el techo corredizo no funciona correctamente después de realizar el procedimiento anterior, haga que su distribuidor NISSAN verifique el vehículo.

LUCES INTERIORES (sólo si está equipado)



La luz interior tiene un interruptor de tres posiciones y funciona independientemente de la posición del interruptor de encendido.

Cuando el interruptor está en la posición "ON" (Encendido) ①, las luces interiores se encienden sin importar la posición de las puertas. Las luces se apagarán después que un breve período a menos que el interruptor de encendido se gire a la posición ON (Encendido).

Cuando el interruptor está en la posición DOOR (Puerta) o en la posición de funcionamiento normal ②, las luces interiores y las luces de estribo (sólo si está equipado)

permanecerán encendidas durante un período de tiempo cuando:

- Se ha desactivado el seguro de las puertas con el transmisor de entrada sin llave, con una llave o con el interruptor de los seguros eléctricos de las puertas mientras todas las puertas están cerradas y el interruptor de encendido está en la posición OFF (Apagado).
- Se abre la puerta del conductor u otras puertas (solo si está equipado) y luego se cierran con la llave fuera del interruptor de encendido.
- Se quite la llave del interruptor de encendido cuando todas las puertas están cerradas.

Las luces se apagarán y el sincronizador se activará cuando:

- Se ha activado el seguro de la puerta del conductor con el transmisor de entrada sin llave, con una llave o con el interruptor de los seguros eléctricos de las puertas.
- El interruptor de encendido está en la posición ON (Encendido).

Cuando el interruptor está en la posición "OFF" (Apagado) ③, las luces interiores no se encienden, sin importar la posición de las puertas. Las luces de estribo (solo si está equipado) se encienden al abrir cualquier puerta delantera o trasera.

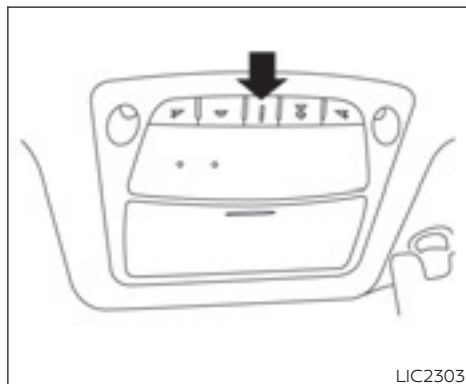
Las luces se apagarán automáticamente después de tener las puertas abiertas por un rato para impedir que se descargue la batería.

NOTA:

Las luces del estribo de la puerta se encienden cuando se abren las puertas del conductor y del pasajero independientemente de la posición del interruptor de las luces interiores. Estas luces se apagarán automáticamente después de tener las puertas abiertas por un rato para impedir que se descargue la batería.

PRECAUCIÓN

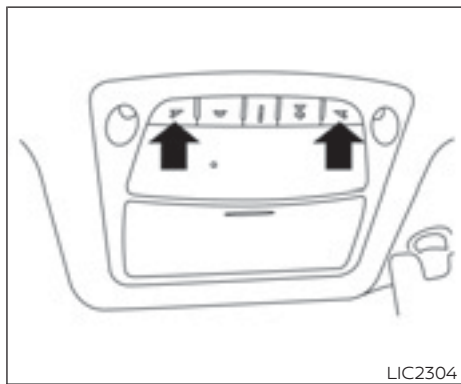
No las use por períodos prolongados de tiempo con el motor apagado. Esto podría hacer que la batería se descargue.



LUZ DE LA CONSOLA (sólo si está equipado)

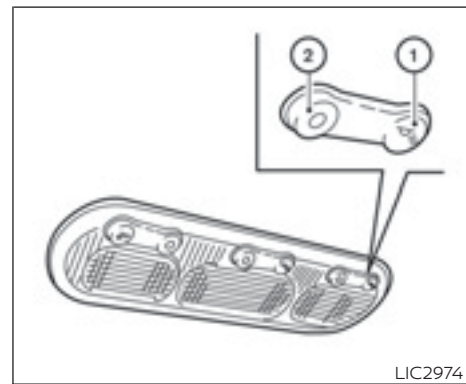
La luz de la consola se enciende siempre que se encienden las luces de estacionamiento o los faros.

El brillo de la luz de la consola se puede ajustar con el control de iluminación de los instrumentos.



Tipo A (sólo si está equipado) LUCES DE MAPA

Para encender las luces de mapa, presione los interruptores. Para apagarlas, vuelva a presionarlos.



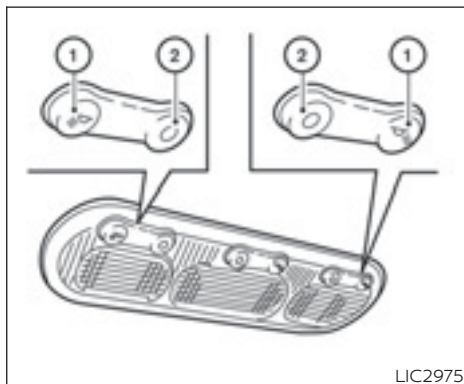
Tipo B (sólo si está equipado)

Opere el interruptor de la luz de mapa para encender o apagar la luz de mapa.

- ①: Posición ON (Encendido)
- ②: Posición OFF (Apagado).

⚠ PRECAUCIÓN

No las use por períodos prolongados de tiempo con el motor apagado. Esto podría hacer que la batería se descargue.



INTERRUPTOR DE CONTROL DE LA LUZ DE MAPA (sólo si está equipado)

El interruptor de control de las luces de mapa tiene tres posiciones: ON (Encendido) ①, OFF (Apagado) ② y central.

①: Posición ON (Encendido)

②: Posición OFF (Apagado).

Posición de ENCENDIDO


Cuando el interruptor está en la posición ON (Encendido) ①, las luces de mapa se encenderán.

Posición de APAGADO

Cuando el interruptor está en la posición OFF (Apagado) ②, las luces de mapa no se encenderán, independientemente de cualquier otra condición.

Posición central

Cuando el interruptor está en la posición central, las luces de mapa se encenderán en las siguientes condiciones:

- El interruptor de encendido se coloca en la posición OFF (Apagado)
 - permanecen encendidas durante un período de tiempo.
- Las puertas se desbloquean cuando se presiona el botón UNLOCK (Desbloqueo)  (en el control remoto) con el interruptor de encendido en la posición LOCK (Bloqueo)
 - permanecen encendidas durante un tiempo
- Se abre la puerta del conductor y luego se cierra con el interruptor de encendido en la posición LOCK (Bloqueo)
 - permanecen encendidas durante un período de tiempo.

- Se abre la puerta del conductor con el interruptor de encendido en la posición ACC (Accesorios) o en la posición ON (Encendido).
 - permanecen encendidas mientras la puerta esté abierta. Cuando se cierra la puerta, se apagan las luces.

LUCES DEL ESTRIBO (solo si está equipado)



Las luces del estribo están situadas en la parte inferior de cada puerta delantera. La luz de escalón se ilumina cuando se abre la puerta.

NOTAS

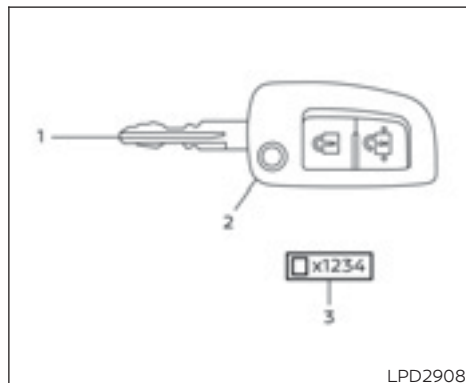
3 Controles y ajustes previos a la conducción

Llaves	3-3	Precaución con la activación/ desactivación del seguro de las puertas	3-13
Entrada sin llave a control remoto (sólo si está equipado)	3-3	Funcionamiento de la NISSAN Intelligent Key®	3-14
NISSAN Intelligent Key® (sólo si está equipada)	3-4	Cómo usar la función de apertura a control remoto	3-17
Llaves del Sistema inmovilizador de vehículo NISSAN (sólo si está equipado)	3-5	Luces de advertencia y recordatorios acústicos	3-19
Puertas	3-6	Señales de advertencia	3-19
Activación del seguro con llave	3-6	Guía de diagnóstico y corrección de fallas	3-21
Activación del seguro con la perilla interior	3-7	Cofre	3-23
Activación del seguro con el interruptor eléctrico de las puertas (sólo si está equipado)	3-8	Puerta de llenado de combustible	3-23
Mecanismo de seguridad para niños en las puertas traseras	3-8	Funcionamiento del abridor	3-23
Sistema de entrada sin llave a control remoto (sólo si está equipado)	3-9	Tapón de llenado de combustible	3-24
Cómo usar el sistema de apertura con control remoto	3-10	Volante de la dirección	3-25
NISSAN Intelligent Key® (sólo si está equipada)	3-11	Funcionamiento de la inclinación	3-25
Rango de operación	3-13	Viseras	3-26
		Espejos de cortesía (sólo si está equipado)	3-26
		Portatarjetas (solo en el lado del conductor) (si está equipado)	3-27

Espejos.....	3-27
Espejo retrovisor antideslumbrante manual.....	3-27
Espejos exteriores.....	3-27

Caja del camión (sólo si está equipado).....	3-29
Compuerta trasera (sólo si está equipada).....	3-29

LLAVES



1. Llave plegadiza
2. Transmisor de entrada sin llave integrado con chip transmisor
3. Placa de número de llave

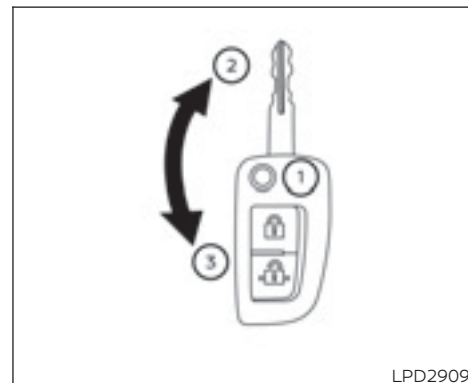
ENTRADA SIN LLAVE A CONTROL REMOTO (sólo si está equipado)

⚠ PRECAUCIÓN

Nunca olvide la llave de encendido dentro del vehículo cuando salga de este.

Con las llaves se entrega una placa de número de llave. Anote el número de llave y guárdelo en un lugar seguro (como en su billetera), no en el vehículo. Si pierde las llaves, se recomienda que visite a un distribuidor NISSAN y solicite duplicados usando el número de llave. NISSAN no registra los números de llave y, por lo tanto, es muy importante conservar la placa de número de llave.

El número de llave sólo es necesario cuando se han perdido todas las llaves. Si todavía tiene una llave, se puede duplicar sin saber el número de llave.

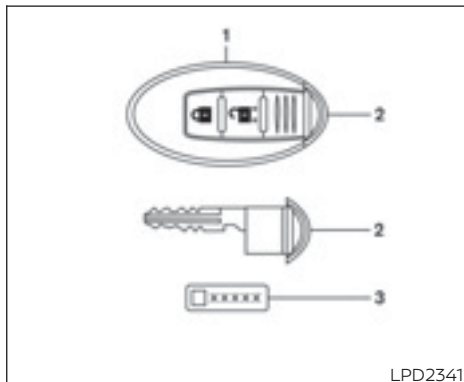


Almacenamiento de la entrada sin llave a control remoto

Para bloquear o desbloquear el vehículo con la llave presione el botón de liberación ① para desplegar la llave del transmisor.

Cuando guarde la llave presione el botón de liberación ① y empuje la llave ② para plegar la llave nuevamente dentro de la ranura del transmisor ③.

Nunca deje las llaves dentro del vehículo.



LPD2341

1. Intelligent Keys (dos juegos)
2. Llaves mecánicas
3. Placa del número de llave (una placa)

NISSAN INTELLIGENT KEY® (sólo si está equipada)

El vehículo sólo puede ser manejado con las Intelligent Keys registradas en los componentes de su Sistema inmovilizador de vehículo NISSAN y de su sistema Intelligent Key.

Nunca deje estas llaves dentro del vehículo.

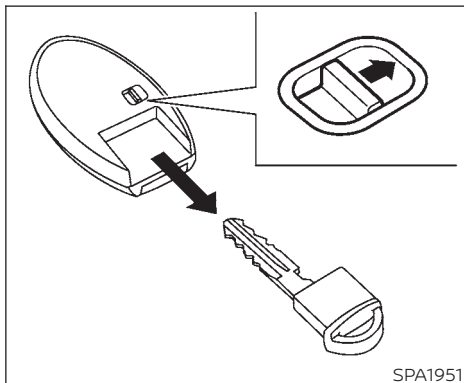
Puede registrar y usar hasta 4 Intelligent Keys para cada vehículo. Las llaves nuevas se deben registrar antes de utilizarlas con el sistema Intelligent Key y el sistema inmovilizador de vehículo NISSAN del vehículo. Se recomienda que visite un distribuidor NISSAN para este servicio. Dado que el proceso de registro requiere borrar toda la memoria de los componentes del sistema Intelligent Key cuando se registran llaves nuevas, asegúrese de llevar al distribuidor NISSAN todas las llaves Intelligent Key que tenga.

⚠ PRECAUCIÓN

A continuación se enumeran las condiciones o situaciones en las que se podría dañar la Intelligent Key:

- **No permita que la Intelligent Key, que contiene componentes eléctricos, entre en contacto con agua, ni con agua salada. Esto puede afectar el funcionamiento del sistema.**
- **No deje caer la Intelligent Key.**
- **No golpee con fuerza la Intelligent Key contra otro objeto.**

- **No cambie ni modifique la Intelligent Key.**
- **Si la Intelligent Key se humedece, se puede dañar. Si la Intelligent Key se moja, séquela de inmediato.**
- **No coloque la Intelligent Key durante un período prolongado en un área donde las temperaturas sean superiores a 60° C (140° F).**
- **No coloque la Intelligent Key en un llavero que incluya un imán.**
- **No coloque la Intelligent Key cerca de equipos que produzcan un campo magnético, tal como una TV, equipos de audio y computadoras personales.**



Llave mecánica

La Intelligent Key contiene la llave mecánica.

Para sacar la llave mecánica, libere la perilla de bloqueo en la parte posterior de la Intelligent Key.

Para instalar la llave mecánica, insértela con firmeza en la Intelligent Key hasta que la perilla de bloqueo vuelva a la posición de bloqueo.

Utilice la llave mecánica para abrir o cerrar las puertas, la compuerta trasera o el seguro de la guantera (solo si está equipado).

Para obtener información adicional, consulte "Puertas" y "Compuerta trasera" en esta sección.

⚠ PRECAUCIÓN

Lleve siempre la llave mecánica insertada en la ranura de la Intelligent Key.

Llave para asistentes (si está equipado)

Cuando tenga que dejarle una llave a un asistente (o valet), dele la Intelligent Key y usted conserve la llave mecánica para proteger sus pertenencias.

Para evitar que abran la guantera al entregar el vehículo en un estacionamiento, siga los procedimientos descritos a continuación para vehículos con guantera con bloqueo:

1. Quite la llave mecánica de la Intelligent Key.
2. Bloquee el seguro de la guantera (sólo si está equipado) con la llave mecánica.
3. Entréguele al asistente la Intelligent Key y usted conserve la llave mecánica.

Para obtener información adicional, consulte "Almacenamiento" en la sección "Instrumentos y controles" de este manual.

LLAVES DEL SISTEMA INMOVILIZADOR DE VEHÍCULO NISSAN (sólo si está equipado)

Sólo puede manejar el vehículo usando las llaves registradas en los componentes del Sistema inmovilizador de vehículo NISSAN incluido en su vehículo.

Se puede usar una llave mecánica para todos los seguros.

Nunca deje las llaves en el vehículo.

Llaves adicionales o de reemplazo:

Si conserva una llave, el número de llave no es necesario cuando necesita llaves adicionales del Sistema inmovilizador de vehículo NISSAN. La llave existente se puede duplicar sin saber el número de llave. Es posible usar hasta cinco llaves del Sistema inmovilizador de vehículo NISSAN en un solo vehículo. Debe llevar al distribuidor NISSAN todas las llaves del sistema inmovilizador de vehículo NISSAN que tenga para registrarlas. Esto se debe a que el proceso de registro borra la memoria de todos los códigos de llave registrados ante-

PUERTAS

riormente en el Sistema inmovilizador de vehículo NISSAN. Luego del proceso de registro, estos componentes sólo reconocen las llaves codificadas en el Sistema inmovilizador de vehículo NISSAN durante el registro. Las llaves que no entregue al distribuidor en el momento del registro no podrán arrancar el vehículo.

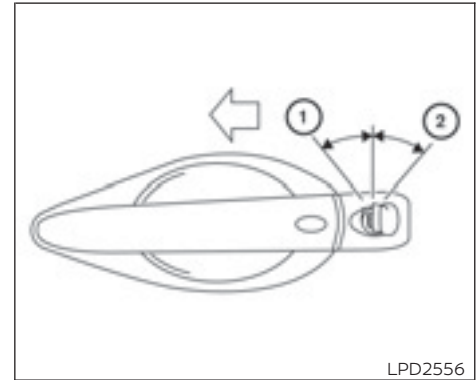
PRECAUCIÓN

No permita que la llave del sistema inmovilizador, que contiene un transmisor eléctrico, entre en contacto con agua ni agua salada. Esto puede afectar la función del sistema.

Cuando las puertas se aseguran utilizando uno de los siguientes métodos, las puertas no se pueden abrir utilizando las manijas interiores o exteriores de las puertas. Para abrir las puertas, primero se deben desasegurar.

ADVERTENCIA

- **Antes de abrir una puerta, esté atento al tráfico en dirección contraria y evítelo.**
- **Para ayudar a evitar el riesgo de lesiones o muerte a través del funcionamiento accidental del vehículo o sus sistemas, incluso quedar atrapado en las ventanillas o la activación accidental del seguro de la puerta, no deje sin vigilancia a niños, personas que requieran asistencia ni mascotas dentro del vehículo. Además, la temperatura dentro de un vehículo cerrado en un día caluroso puede elevarse rápidamente como para causar un riesgo importante de lesiones o muerte para las personas y las mascotas.**

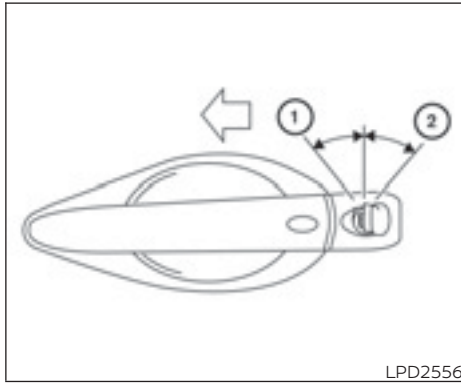


Lado del conductor y lado del pasajero ACTIVACIÓN DEL SEGURO CON LLAVE

Para bloquear o desbloquear el vehículo, gire la llave como se muestra.

Manual (sólo si está equipado)

Para bloquear las puertas, gire la llave hacia el lado delantero del vehículo ①. Para desbloquear las puertas, gire la llave hacia el lado trasero del vehículo ②.

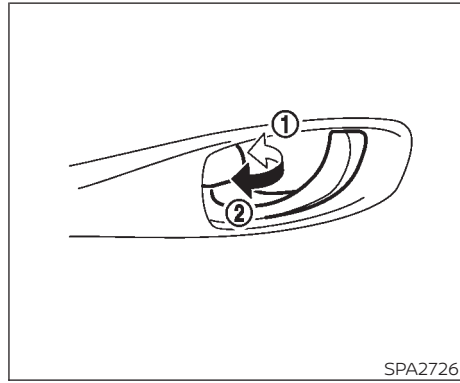


Sistema de seguro eléctrico (sólo si está equipado)

Este mecanismo está disponible sólo cuando el encendido está en la posición OFF (Apagado).

Girar la llave hacia la parte delantera del vehículo ① activa el seguro de todas las puertas.

Girar la llave una vez hacia la parte trasera ② del vehículo desactiva el seguro de todas las puertas.



Seguro interior

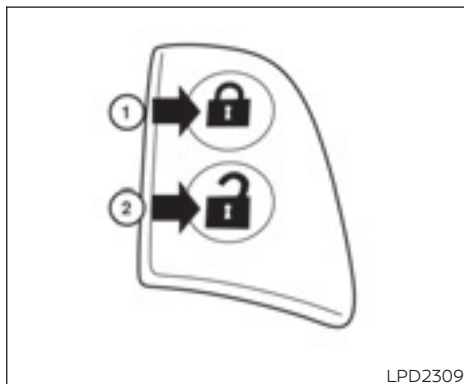
ACTIVACIÓN DEL SEGURO CON LA PERILLA INTERIOR

Para asegurar las puertas, cierre la puerta del conductor y luego mueva la perilla de bloqueo interior a la posición de bloqueo ①.

Para desbloquear las puertas, mueva la perilla de bloqueo interior a la posición de desbloqueo ② y luego abra la puerta del conductor.

NOTA:

Aunque la puerta del conductor está abierta, la perilla de bloqueo de la puerta del conductor se puede mover hacia la posición de bloqueo.



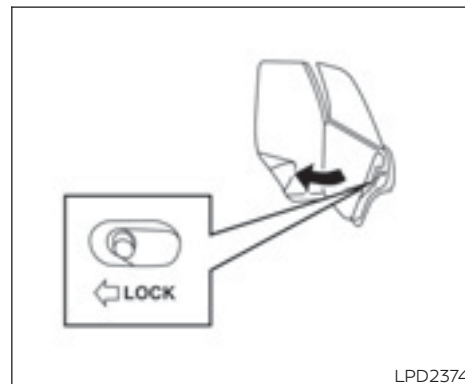
LPD2309

ACTIVACIÓN DEL SEGURO CON EL INTERRUPTOR ELÉCTRICO DE LAS PUERTAS (sólo si está equipado)

El sistema de seguros eléctricos de las puertas le permite bloquear ① o desbloquear ② todas las puertas al mismo tiempo.

- Al girar la llave de la puerta del lado del conductor se bloquearán o desbloquearán todas las puertas.
- Este mecanismo está disponible solo en situaciones de ENC-APAGADO.

- Los seguros eléctricos de las puertas pueden bloquear o desbloquear todas las puertas.



LPD2374

MECANISMO DE SEGURIDAD PARA NIÑOS EN LAS PUERTAS TRASERAS

Los mecanismos de seguridad para niños ayudan a impedir que las puertas traseras se abran accidentalmente, en especial cuando hay niños pequeños en el vehículo.

Las palancas del mecanismo de seguridad para niños se encuentran en el borde de las puertas traseras.

Cuando la palanca está en la posición LOCK (Bloqueo), la puerta sólo se puede abrir desde afuera.

SISTEMA DE ENTRADA SIN LLAVE A CONTROL REMOTO (sólo si está equipado)

Todas las puertas se pueden bloquear/desbloquear desde el exterior si se presiona el botón de BLOQUEO/DESBLOQUEO en el llavero.

Verifique que haya sacado la llave del vehículo antes de activar el seguro de las puertas.

El llavero puede funcionar a una distancia aproximada de 1 m (3 pies) del vehículo. El alcance de operación depende de las condiciones en torno al vehículo.

En un vehículo, se pueden utilizar hasta cuatro controles remotos. Para obtener información relacionada con la compra y el uso de llaveros adicionales, se recomienda que visite a su distribuidor NISSAN.

El control remoto no funciona cuando:

- La batería está descargada.
- La distancia entre el vehículo y el llavero es mayor a 1 m (3 pies).

PRECAUCIÓN

A continuación se listan las condiciones o situaciones que dañarán el control remoto:

- No permita que el transmisor de entrada sin llave, que contiene componentes eléctricos, tenga contacto con agua o con agua salada. Esto puede afectar el funcionamiento del sistema.
- No deje caer el control remoto.
- No golpee con fuerza el control remoto contra otro objeto.
- No cambie ni modifique el control remoto.
- La humedad puede dañar el control remoto. Si el control remoto se moja, séquelo perfectamente de inmediato.
- No coloque el llavero durante un período prolongado en un área donde las temperaturas excedan los 60 °C (140 °F).
- No ponga el control remoto en un llavero que tenga un imán.

- No ponga el control remoto cerca de equipo que genere campos magnéticos, como televisiones, equipo de audio y computadoras personales.

Si pierde o le roban un control remoto, NISSAN recomienda borrar el código de identificación de ese control remoto. Esto evitará el uso no autorizado del control remoto para desbloquear el vehículo. Para obtener información relacionada con el procedimiento de borrado, se recomienda que visite a un distribuidor NISSAN.





LPD2910

CÓMO USAR EL SISTEMA DE APERTURA CON CONTROL REMOTO

Activación del seguro de las puertas

1. Cierre todas las ventanillas.
2. Quite la llave del interruptor de encendido.
3. Cierre el cofre y todas las puertas.

4. Presione el botón  del control remoto. Se activa el seguro de todas las puertas. Las luces de advertencia de peligro destellan una vez para indicar que todas las puertas están aseguradas.

- Al presionar el botón  con todas las puertas aseguradas, las luces de advertencia de peligro destellan una vez como recordatorio de que las puertas ya están aseguradas.



LPD2911

Desactivación del seguro de las puertas

Presione el botón  del transmisor de entrada sin llave una vez.

- Se desactiva el seguro de todas las puertas.
- Las luces de advertencia de peligro destellan dos veces si todas las puertas están completamente cerradas con el interruptor de encendido en cualquier posición excepto en la posición ON (Encendido).

NISSAN INTELLIGENT KEY® (sólo si está equipada)



Luz indicadora de la batería

La luz indicadora de la batería se ilumina cuando se presiona cualquier botón. El número de parpadeos es diferente para identificar cada Intelligent Key registrada. Si la luz no se enciende, el nivel de batería está bajo o esta necesita ser reemplazada. Para obtener información adicional relacionada con el reemplazo de una batería, consulte "Reemplazo de la batería" en la sección "Mantenimiento y recomendaciones preventivas" de este manual.

⚠ ADVERTENCIA

- Las ondas de radio pueden afectar adversamente a los equipos médicos eléctricos. Las personas que usan un marcapasos deben comunicarse con el fabricante de estos equipos para conocer las posibles influencias antes del uso.
- La Intelligent Key transmite ondas de radio al presionar los botones. La FAA advierte que las ondas de radio pueden afectar los sistemas de navegación y comunicación de los aviones. No opere la Intelligent Key mientras esté en un avión. Asegúrese de que los botones no se activen accidentalmente al almacenar la unidad para un vuelo.

La Intelligent Key puede operar todos los seguros de las puertas mediante la función del control remoto o al presionar el interruptor de apertura del vehículo sin necesidad de sacar la llave de un bolsillo o cartera. El entorno o las condiciones de operación pueden afectar el funcionamiento de la Intelligent Key.

Asegúrese de leer lo siguiente antes de usar la Intelligent Key.

⚠ PRECAUCIÓN

- Asegúrese de llevar consigo la Intelligent Key cuando maneje el vehículo.
- Nunca deje la Intelligent Key en el vehículo cuando salga de éste.

La Intelligent Key está en permanente comunicación con el vehículo, ya que recibe ondas de radio. La Intelligent Key transmite ondas de radio débiles. Las condiciones ambientales pueden interferir con la operación de la Intelligent Key en las siguientes condiciones de operación:

- Cuando se usa cerca de un lugar en que se transmiten ondas de radio potentes, tal como: una torre de TV, una estación de energía y una estación de radiodifusión.
- Cuando se está en posesión de equipos inalámbricos, tal como un teléfono celular, un transmisor y un radio CB.
- Cuando la Intelligent Key está en contacto con materiales metálicos o cubierta por estos.
- Cuando se usa cualquier tipo de control remoto de ondas de radio en las proximidades.

- Cuando la Intelligent Key se coloca cerca de un aparato eléctrico, tal como una computadora personal.
- Cuando el vehículo se estaciona junto a un parquímetro.

En estos casos, corrija las condiciones de operación antes de usar la función de la Intelligent Key o use la llave mecánica.

Aunque la vida útil de la batería varía según las condiciones de operación, esta es de aproximadamente 2 años. Si la batería se descarga, reemplácela por una nueva.

Dado que la Intelligent Key recibe ondas de radio en forma continua, si se deja cerca de equipos que transmiten ondas de radio potentes, tales como señales de una TV y de una computadora personal, es posible que la vida útil de la batería se reduzca.

Cuando la batería esté descargada, aplique firmemente el pedal de freno y toque el interruptor de encendido con la Intelligent Key. Luego, presione el interruptor de encendido mientras oprime el pedal de los frenos, antes que transcurran 10 segundos después que la señal acústica suene. Para obtener información adicional, consulte "Interruptor de encendido con botón de

presión" en la sección "Arranque y conducción" de este manual.

Para obtener información adicional, consulte "Reemplazo de la batería" en la sección "Mantenimiento y recomendaciones preventivas" de este manual.

Puede registrar y usar hasta 4 Intelligent Keys para cada vehículo. Para obtener información relacionada con la compra y el uso de Intelligent Keys adicionales, se recomienda que visite a un distribuidor NISSAN.

PRECAUCIÓN

A continuación se enumeran las condiciones o situaciones en las que se podría dañar la Intelligent Key:

- **No permita que la Intelligent Key, que contiene componentes eléctricos, entre en contacto con agua, ni con agua salada. Esto puede afectar el funcionamiento del sistema.**
- **No deje caer la Intelligent Key.**
- **No golpee con fuerza la Intelligent Key contra otro objeto.**
- **No cambie ni modifique la Intelligent Key.**

- **Si la Intelligent Key se humedece, se puede dañar. Si la Intelligent Key se moja, séquela de inmediato.**

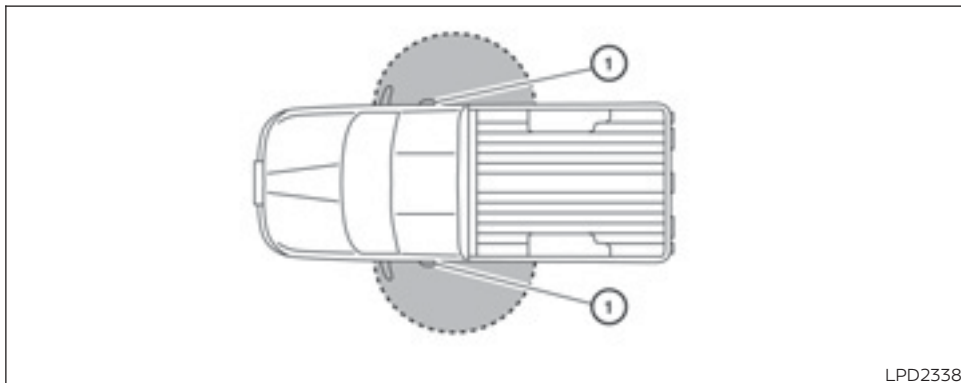
- **Si la temperatura exterior inferior a -10°C (14°F), es probable que la batería del control remoto no funcione correctamente.**

- **No coloque la Intelligent Key durante un período prolongado en un área donde las temperaturas sean superiores a 60°C (140°F).**

- **No coloque la Intelligent Key en un llavero que incluya un imán.**

- **No coloque la Intelligent Key cerca de equipos que produzcan un campo magnético, tal como una TV, equipos de audio y computadoras personales.**

Si pierde o le roban una Intelligent Key, NISSAN recomienda borrar el código de identificación de esa Intelligent Key en el vehículo. Esto puede impedir el uso no autorizado de la Intelligent Key, para hacer funcionar el vehículo. Para obtener información relacionada con el procedimiento de borrado, se recomienda que visite a un distribuidor NISSAN.



LPD2338

RANGO DE OPERACIÓN

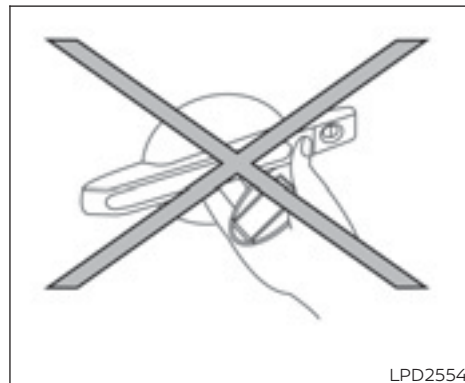
Las funciones de la Intelligent Key sólo se pueden usar cuando esta se encuentra dentro del rango de operación especificado respecto del interruptor de apertura ①.

Cuando la batería de la Intelligent Key se descarga o existen ondas de radio potentes cerca del lugar de operación, el rango de funcionamiento de la Intelligent Key se reduce y es posible que la llave no funcione correctamente.

El alcance operativo es de 80 cm (31.50 pulg.) a partir de cada interruptor de apertura ①.

Si la Intelligent Key está muy cerca del cristal de las puertas, de las manijas o de la defensa trasera, es posible que los interruptores de apertura no funcionen.

Cuando la Intelligent Key se encuentra dentro del rango de operación, cualquier persona, incluso alguien que no posea la llave, puede presionar el interruptor de apertura para activar o desactivar el seguro de las puertas.

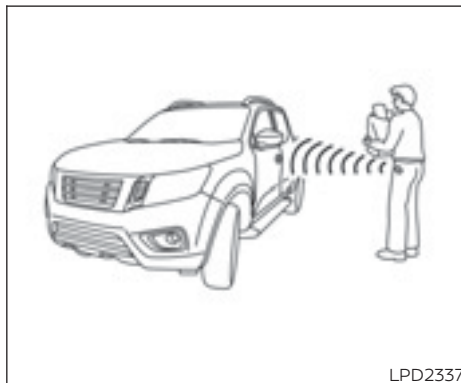


LPD2554

PRECAUCIÓN CON LA ACTIVACIÓN/DESACTIVACIÓN DEL SEGURO DE LAS PUERTAS

- No oprima el interruptor de apertura de la manija de la puerta con la Intelligent Key en su mano, como se muestra en la ilustración. Cuando el sistema Intelligent Key se encuentra muy cerca de la manija de la puerta, es posible que el sistema tenga dificultad en reconocer que usted se encuentra en el exterior del vehículo.

- Una vez activado el seguro con el interruptor de apertura de la manija de la puerta, compruebe que todas las puertas estén cerradas con seguro.
- Para evitar que la Intelligent Key se quede en el interior del vehículo, asegúrese de llevarla con usted y luego asegure las puertas.
- No jale la manija de la puerta antes de presionar el interruptor de apertura de la manija de la puerta. La puerta estará sin seguro, pero no se abrirá. Suelte la manija de la puerta una vez y júela nuevamente para abrir la puerta.



LPD2337

FUNCIONAMIENTO DE LA NISSAN INTELLIGENT KEY®

Puede asegurar o desasegurar las puertas sin sacar la Intelligent Key de su bolsillo o bolsa.

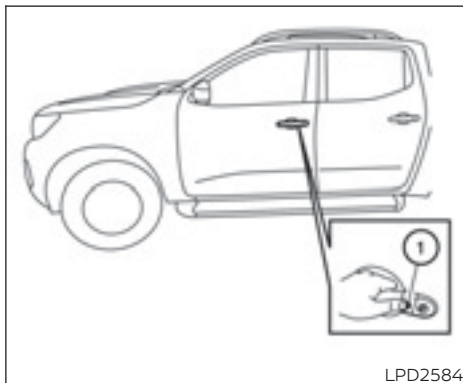
Cuando tiene la Intelligent Key con usted, puede aplicar o desactivar el seguro a todas las puertas presionando el interruptor de apertura de manija de puerta dentro del rango de funcionamiento.



LPD2342

Activación del seguro de las puertas

1. Coloque el interruptor de encendido en la posición LOCK (Bloqueo) y asegúrese de tener consigo la Intelligent Key.
2. Cierre todas las puertas.
3. Presione el interruptor de apertura de manija de cualquier puerta ① mientras tiene la Intelligent Key con usted.
4. Todas las puertas se bloquean.
5. Las luces de advertencia de emergencia destellan una vez y la señal acústica exterior suena una vez.



LPD2584

NOTA:

- Las puertas no se bloquean si presiona el interruptor de apertura de la manilla de la puerta y alguna puerta está abierta, además un pitido suena como señal de advertencia. Sin embargo, el seguro de las puertas se activa con la llave mecánica incluso si hay alguna puerta abierta.

- Las puertas no se bloquean con el interruptor de apertura de manija de puerta si la Intelligent Key está dentro del vehículo; se emitirá un sonido para advertirlo. No obstante, cuando hay una Intelligent Key en el interior del vehículo, el seguro de las puertas se puede activar con otra Intelligent Key.

⚠ PRECAUCIÓN

- **Después de activar los seguros de las puertas con el interruptor de apertura, revise las manijas de las puertas para verificar que los seguros se activaron correctamente.**
- **Cuando active los seguros de las puertas con el interruptor de apertura, verifique que tiene la Intelligent Key antes de hacer funcionar el interruptor de apertura.**
- **El interruptor de apertura sólo funciona cuando el sistema Intelligent Key ha detectado la Intelligent Key.**

Protección contra aplicación accidental de los seguros

Para evitar que la Intelligent Key se quede accidentalmente en el interior del vehículo,

la Intelligent Key cuenta con protección contra aplicación de seguro.

Cuando se abre la puerta del lado del conductor, las puertas están bloqueadas, y luego se coloca la Intelligent Key en el interior del vehículo y se cierran todas las puertas, las puertas se desbloquean automáticamente.

NOTA:

Es posible que las puertas no se aseguren si la Intelligent Key está en la misma mano con la que opera el interruptor para asegurar la puerta. Coloque la Intelligent Key en una cartera, bolsillo o en su otra mano.

⚠ PRECAUCIÓN

Es posible que la protección contra aplicación accidental de los seguros no funcione en las siguientes condiciones:

- **Cuando la Intelligent Key se coloca sobre el tablero de instrumentos.**
- **Cuando la Intelligent Key se coloca dentro de la guantera o de una caja para guardar.**

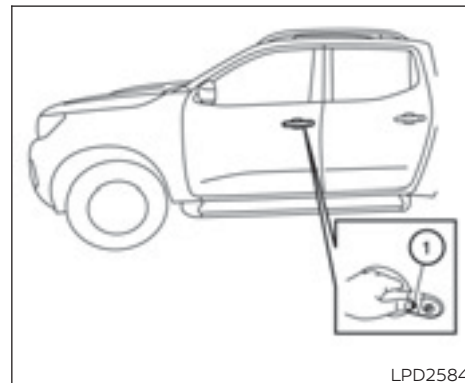
- Cuando la Intelligent Key se coloca dentro de los compartimentos de las puertas.
- Cuando la Intelligent Key se coloca sobre o debajo del área de la llanta de refacción.
- Cuando la Intelligent Key se coloca dentro o cerca de materiales metálicos.



LPD2342

Desactivación del seguro de las puertas

1. Lleve con usted la Intelligent Key.
2. Presionar el interruptor de apertura de la manija de la puerta ①, desbloquea todas las puertas.
3. Las luces de advertencia de emergencia destellan dos veces y la señal acústica exterior suena una vez.



LPD2584

Si se jala una manija durante la apertura de las puertas, puede que no se desactive el seguro de esa puerta. Regrese la manija de la puerta a su posición original para quitar su seguro. Si el seguro no se desactiva, luego de regresar la manija de la puerta a su posición, presione el interruptor de apertura de la manija para desactivarlo.

Automáticamente se aplicará el seguro a todas las puertas a menos que se realicen las siguientes acciones dentro de 1 minuto después de presionado el interruptor de apertura.

- Apertura de una puerta.

- Presionar el interruptor de encendido.

El temporizador mantiene las luces interiores encendidas durante un momento cuando se le quita el seguro a una puerta y el interruptor de las luces interiores está en la posición DOOR (Puerta).

La luz interior se puede apagar inmediatamente, si se realiza una de las siguientes operaciones:

- Poner el interruptor de encendido en la posición ON (Encendido).
- El seguro de las puertas se activa con el control remoto.
- El interruptor de la luz se gira a la posición OFF (Apagado).

CÓMO USAR LA FUNCIÓN DE APERTURA A CONTROL REMOTO

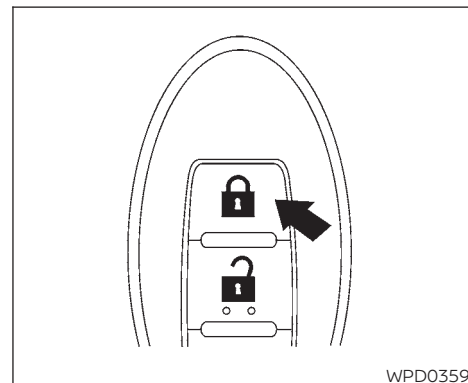
La función de apertura a control remoto puede activar los seguros de todas las puertas mediante la función sin llave remota de la Intelligent Key. La función sin llave a control remoto puede funcionar a una distancia de 10 m (33 pies) del vehículo. La distancia de operación depende de las condiciones en torno al vehículo.

La función de apertura a control remoto no se activa en las siguientes condiciones:


- Cuando la Intelligent Key no está dentro del rango de funcionamiento.
- Cuando las puertas están abiertas o no están firmemente cerradas.
- Cuando la batería de la Intelligent Key está descargada.

PRECAUCIÓN

Al activar el seguro de puertas con la Intelligent Key, asegúrese de no dejar la llave en el interior del vehículo.

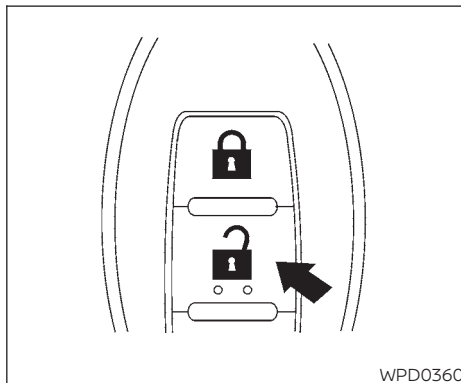


Activación del seguro de las puertas


1. Coloque el interruptor de encendido en la posición LOCK (Bloqueo).
2. Cierre todas las puertas.
3. Presione el botón  de la Intelligent Key.
4. Las luces de advertencia de peligro destellan una vez y el claxon suena una vez.
5. Todas las puertas se cerrarán con seguro.


PRECAUCIÓN

Luego de activar los seguros de las puertas con la Intelligent Key, revise las manijas de las puertas para verificar que los seguros se activaron correctamente.



Desactivación del seguro de las puertas

1. Si presiona el botón  en la Intelligent Key, se desbloquean todas las puertas.
2. Las luces de advertencia de peligro destellan dos veces y el claxon suena dos veces.

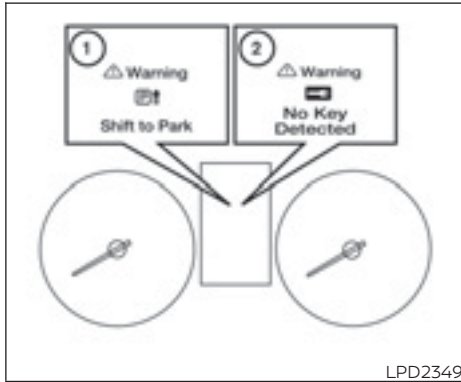
Se colocarán los seguros a todas las puertas automáticamente, a menos que se realice una de las siguientes acciones en un lapso de 1 minuto después de presionar el botón  :

- Abrir las puertas.
- Presionar el interruptor de encendido.

Las luces interiores se encienden durante un momento cuando se le quita el seguro a una puerta y el interruptor de las luces interiores está en la posición DOOR (Puerta).

La luz se puede apagar inmediatamente, si se realiza una de las siguientes operaciones:

- Poner el interruptor de encendido en la posición ON (Encendido).
- Se activan los seguros de las puertas con la Intelligent Key.
- El interruptor de la luz se gira a la posición OFF (Apagado).



LPD2349

- ① Luz de advertencia de selección de posición P (Estacionamiento)
- ② Luz de advertencia de la Intelligent Key® de NISSAN

LUCES DE ADVERTENCIA Y RECORDATORIOS ACÚSTICOS

La Intelligent Key tiene una función que está diseñada para minimizar los usos indebidos y ayudar a impedir el robo del vehículo. El zumbador de advertencia suena y las luces de advertencia se encienden cuando se detecta algún funcionamiento incorrecto.

⚠ PRECAUCIÓN

Cuando suene la señal acústica y se encienda la luz de advertencia, asegúrese de revisar el vehículo y la Intelligent Key.

SEÑALES DE ADVERTENCIA

Para evitar que el vehículo se mueva inesperadamente con un manejo erróneo de la Intelligent Key o para evitar que el vehículo sea robado, desde el interior y exterior del vehículo, suena una señal acústica y en el tablero de instrumentos se enciende una luz de advertencia.

Cuando suena una señal acústica o se enciende la luz de advertencia, asegúrese de revisar el vehículo y la Intelligent Key.

Recordatorios y advertencias audibles cuando se activa el seguro de las puertas

Cuando la señal acústica suena desde el interior y exterior del vehículo, compruebe que:

- El interruptor de encendido esté en la posición LOCK (Bloqueo).
- La Intelligent Key no esté dentro del vehículo.

- La palanca de cambios esté en la posición P (Estacionamiento).

Recordatorios y advertencias acústicos cuando el motor se apaga

Cuando la luz de advertencia de selección de posición P () en el tablero de instrumentos parpadea en rojo:

- Asegúrese de que la palanca de cambios esté en la posición P (Estacionamiento) (modelos con transmisión automática).


Cuando la señal acústica suena en forma intermitente:

- Asegúrese de que la palanca de cambios esté en la posición P (Estacionamiento) (Modelos con transmisión automática) y que el interruptor de encendido esté en la posición LOCK (Bloqueo).


Si la señal acústica suena en forma continua cuando se abre la puerta del conductor, compruebe que:

- La palanca de cambios esté en la posición P (Estacionamiento) (Transmisión automática) y que el interruptor de encendido esté en la posición LOCK (Bloqueo).
- La llave mecánica no se encuentre en el interruptor cancela encendido.
- La señal acústica de advertencia se puede detener cuando se realiza una de las siguientes acciones:
 - Girar el interruptor de encendido a la posición LOCK (Bloqueo).
 - Quitar la llave mecánica.
 - Cerrar las puertas.

Alarma y advertencia cuando el motor arranca

Cuando la luz de advertencia del sistema Intelligent Key () (si está equipada) se enciende en amarillo y suena el zumbador, asegúrese de que la Intelligent Key esté dentro del vehículo.

Advertencia de corriente del acumulador baja


Cuando la batería de la Intelligent Key esté baja, la luz de advertencia del sistema Intelligent Key () (si está equipada) parpadea en verde durante aproximadamente 30 segundos después de poner el interruptor de encendido en la posición ON (Encendido). Esta advertencia es para indicarle que la batería de la Intelligent Key pronto se agotará. Reemplácela por una nueva. Para obtener información adicional, consulte "Reemplazo de la batería" en la sección "Mantenimiento y recomendaciones preventivas" de este manual.

NISSAN recomienda reemplazar la batería en un distribuidor NISSAN.

Cómo evitar que la Intelligent Key se olvide en el interior del vehículo

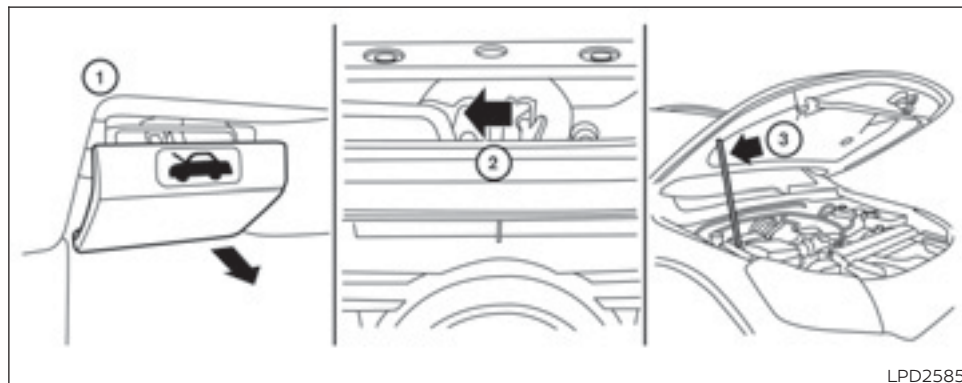
Si activa el seguro de todas las puertas usando el interruptor del seguro eléctrico de las puertas con la Intelligent Key dentro del vehículo, de inmediato se desactivará el seguro de éstas y la señal acústica le advertirá cuando se cierre la puerta.

GUÍA DE DIAGNÓSTICO Y CORRECCIÓN DE FALLAS

Síntoma		Causa posible	Solución
Al presionar el interruptor de encendido para apagar el motor	La luz de advertencia P (Estacionamiento) en la pantalla de información del vehículo destella en rojo y la campanilla interior suena.	La palanca de cambios no está en la posición P (Estacionamiento).	Asegúrese de que la palanca de cambios esté en la posición P (Estacionamiento).
Al colocar la palanca de cambios en la posición P (Estacionamiento)	La señal acústica interior de advertencia suena continuamente.	El interruptor de encendido está en la posición ACC (Accesorios) u ON (Encendido).	Ponga el interruptor de encendido en la posición OFF (Apagado).
Al abrir la puerta del conductor	Una señal acústica de advertencia suena en forma continua.	El interruptor de encendido está en la posición ACC (Accesorios).	Ponga el interruptor de encendido en la posición OFF (Apagado).
Cuando se presiona el interruptor de apertura de la manija de la puerta o el botón  de la Intelligent Key para bloquear la puerta	La campanilla exterior suena durante algunos segundos y todas las puertas se desbloquean.	La Intelligent Key está dentro del vehículo.	Asegúrese de llevar la Intelligent Key con usted.
		Una puerta no está totalmente cerrada.	Cierre la puerta perfectamente.
Al cerrar todas las puertas	La luz de advertencia de llave en la pantalla de información del vehículo parpadea en amarillo, la campanilla exterior suena tres veces y la campanilla de advertencia interior suena durante aproximadamente 3 segundos.	El interruptor de encendido está en la posición ACC (Accesorios) u ON (Encendido).	Ponga el interruptor de encendido en la posición OFF (Apagado).
	La luz de advertencia P (Estacionamiento) en la pantalla de información del vehículo se ilumina y la campanilla exterior suena de forma continua.	El interruptor de encendido está en la posición ACC (Accesorios) u OFF (Apagado) y la palanca de cambios no está en la posición P (Estacionamiento).	Asegúrese de que la palanca de cambios esté en la posición P (Estacionamiento) y coloque el interruptor de encendido en la posición OFF (Apagado).
	La campanilla exterior suena durante aproximadamente tres segundos y todas las puertas se desbloquean.	La Intelligent Key está en el vehículo.	Asegúrese de llevar la Intelligent Key con usted.

Síntoma		Causa posible	Solución
Al arrancar el motor	La luz de advertencia de llave en la pantalla de información del vehículo destella en verde.	La carga de la batería está baja.	Reemplace la batería por una nueva. Para obtener información adicional, consulte "Reemplazo de la batería" en la sección "Mantenimiento y recomendaciones preventivas" de este manual.
	La advertencia "Key ID Incorrect" (Identificación de la llave incorrecta) aparece en la pantalla de información del vehículo en amarillo.	La Intelligent Key no está en el vehículo.	Llévese consigo la Intelligent Key.

COFRE



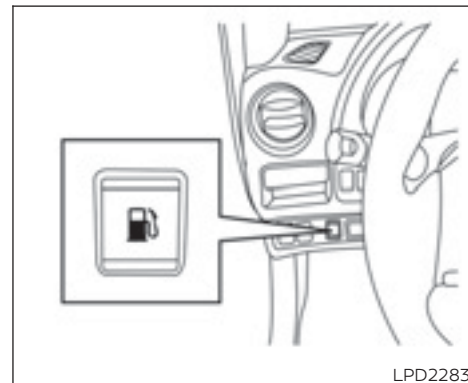
- 1 Jale la manija de liberación del seguro del cofre, situada en la parte inferior del tablero de instrumentos del lado del conductor. La tapa del cofre brincaré ligeramente.
- 2 Empuje la palanca ubicada en la parte delantera de la tapa del cofre con la punta de los dedos hacia un lado, como se ilustra en la imagen, y levante el cofre.
- 3 Inserte la varilla de soporte en la ranura del lado inferior de la tapa del cofre.

Para cerrar el cofre, regrese la varilla de soporte a su posición original, baje el cofre hasta unos 30 cm (12 pulg.) sobre la cerradura y déjelo caer. Esto permite el correcto enganche de la cerradura.

⚠ ADVERTENCIA

- **Asegúrese de que el cofre esté completamente cerrado y enganchado antes de manejar. Si esto no se hace, puede abrirse y generar un accidente.**
- **Para evitar lesiones, no abra el cofre si observa que del compartimiento del motor emana vapor o humo.**

PUERTA DE LLENADO DE COMBUSTIBLE



FUNCIONAMIENTO DEL ABRIDOR

El interruptor de apertura la puerta de llenado de combustible está situado en el tablero de instrumentos. Para abrir, presione el interruptor de apertura de puerta de llenado de combustible.

Para asegurarla, cierre firmemente la tapa de llenado del combustible.

TAPÓN DE LLENADO DE COMBUSTIBLE

ADVERTENCIA

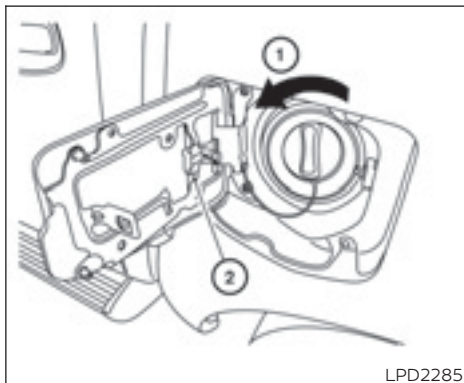
- El combustible es sumamente inflamable y explosivo en ciertas condiciones. Puede sufrir quemaduras o lesiones graves si se utiliza o manipula incorrectamente. Siempre apague el motor y no fume ni permita la presencia de llamas o chispas cerca del vehículo al abastecer combustible.
- El combustible puede estar bajo presión. Gire el tapón un tercio de giro y espere que se detenga cualquier "siseo" para evitar que el combustible se derrame y se produzcan posibles lesiones personales. Luego quite el tapón.
- No intente llenar el tanque de combustible una vez que la boquilla de la bomba de combustible se cierra automáticamente. El abastecimiento continuo de combustible puede causar derrames e incluso un posible incendio.

- Use sólo un tapón de llenado de combustible de equipamiento original como reemplazo. Posee una válvula de seguridad incorporada para que los sistemas de combustible y de control de emisiones funcionen correctamente. Un tapón incorrecto puede hacer que se encienda la luz indicadora de falla (MIL).
- Nunca suministre combustible en el cuerpo de aceleración para intentar arrancar el vehículo.
- No llene un recipiente portátil de combustible en el vehículo. La electricidad estática puede provocar la explosión de un líquido, vapor o gas inflamable en cualquier vehículo. Para reducir el riesgo de lesiones graves o incluso fatales al llenar los contenedores de combustible portátiles:
 - Siempre coloque el contenedor en el suelo al llenarlo.
 - No use dispositivos electrónicos al llenarlo.
 - Mantenga la boquilla de la bomba en contacto con el contenedor mientras lo llena.

- Use sólo contenedores portátiles de combustible aprobados para líquido inflamable.

PRECAUCIÓN

- Si el combustible se derrama en la carrocería del vehículo, lávelo siempre con agua para evitar que se dañe la pintura.



LPD2285

Para quitar el tapón de llenado de combustible:

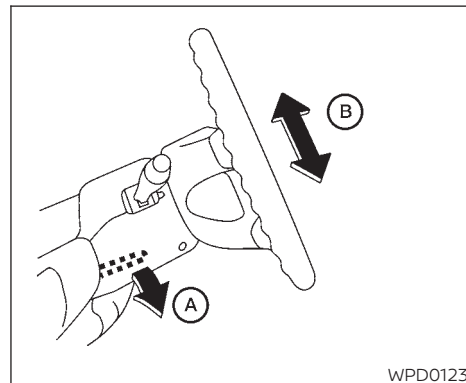
1. Gire el tapón de llenado de combustible hacia la izquierda ①.
2. Coloque el tapón de llenado de combustible en el sujetador del tapón ② mientras carga combustible.

Para instalar el tapón de llenado de combustible:

1. Inserte el tapón de llenado de combustible en línea recta en el tubo de llenado de combustible.

2. Gire el tapón de llenado de combustible hacia la derecha hasta que escuche un chasquido. El tapón de llenado de combustible es de tipo trinquete.

VOLANTE DE LA DIRECCIÓN



WPD0123

FUNCIONAMIENTO DE LA INCLINACIÓN

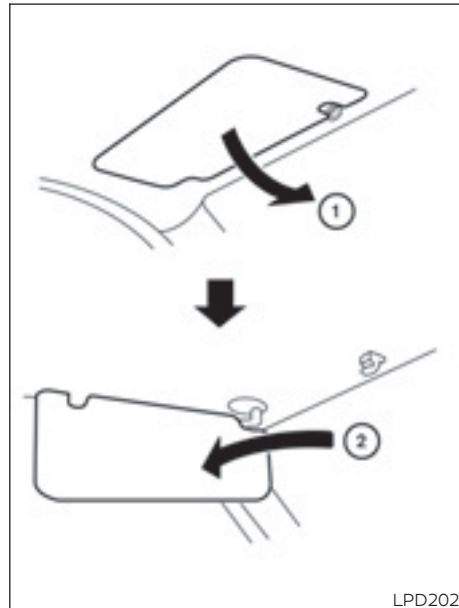
Jale la palanca de cierre ① hacia abajo y ajuste el volante de la dirección hacia arriba o hacia abajo ② hasta la posición deseada.

Empuje firmemente la palanca de bloqueo hacia arriba para bloquear el volante de la dirección en esa posición.

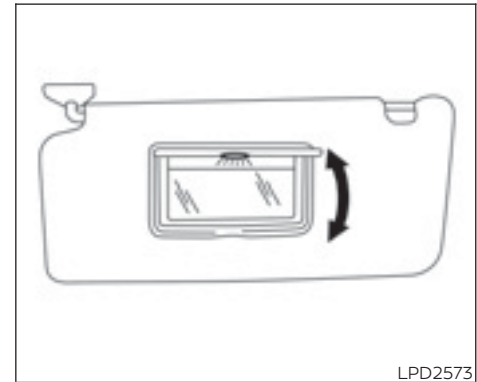
VISERAS

⚠ ADVERTENCIA

No ajuste el volante de la dirección mientras esté manejando. Puede perder el control del vehículo y causar un accidente.



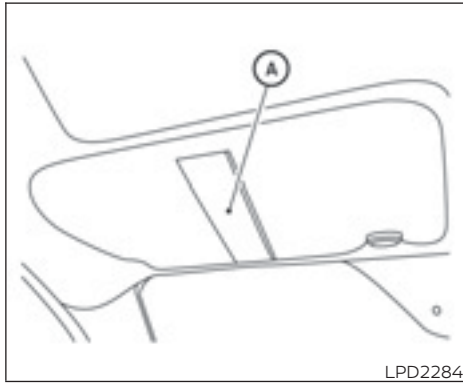
1. Para bloquear el brillo de frente, baje la visera principal ①.
2. Para bloquear el brillo del costado, saque la visera principal del montaje central y gírela hacia el costado ②.



ESPEJOS DE CORTESÍA (sólo si está equipado)

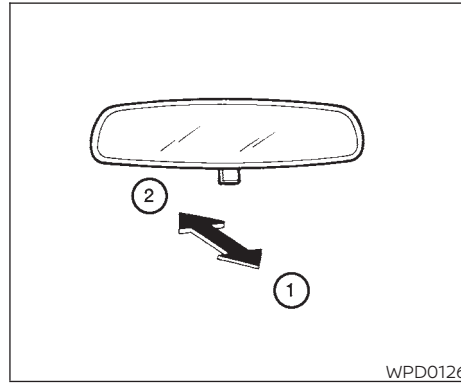
Para acceder al espejo de vanidad, jale la visera hacia abajo y abra la cubierta del espejo. Algunos espejos de vanidad tienen iluminación, que se enciende cuando se abre la cubierta.

ESPEJOS



PORTATARJETAS (solo en el lado del conductor) (si está equipado)

Para tener acceso al portatarjetas, deslice una tarjeta en el portatarjetas (A). No vea la información mientras maneja el vehículo.



ESPEJO RETROVISOR ANTIDESLUMBRANTE MANUAL

La posición nocturna ① reduce el brillo de los faros de los vehículos que vienen detrás, en la noche.

Use la posición diurna ② cuando maneje durante el día.

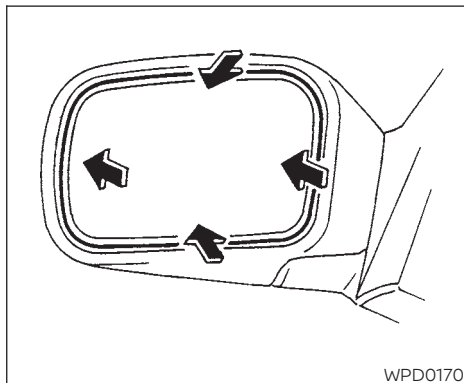
⚠ ADVERTENCIA

Use la posición nocturna solo cuando sea necesario, ya que reduce la claridad de la retrovisión.

ESPEJOS EXTERIORES

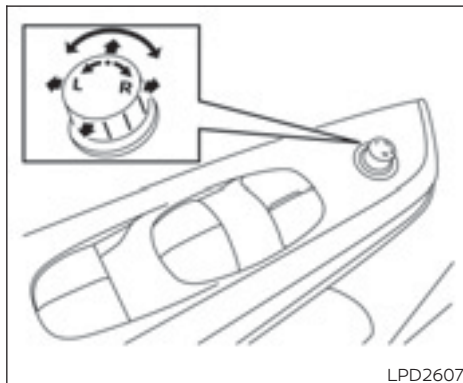
⚠ ADVERTENCIA

- Los objetos que se ven en el espejo exterior están más cerca de lo que parecen. Tenga cuidado al moverlo a la derecha. Usar solamente este espejo puede causar un accidente. Use el espejo interior o mire directamente por sobre su hombro para calcular adecuadamente las distancias con relación a otros objetos.



Tipo de control manual (sólo si está equipado)

El espejo exterior se puede mover en cualquier dirección para obtener una mejor visión hacia atrás.

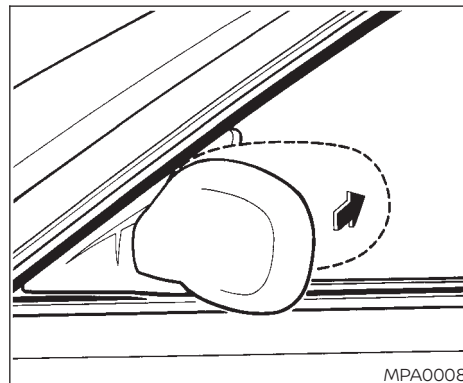


Tipo de control eléctrico (sólo si está equipado)

El control remoto de los espejos exteriores funcionará solo cuando el interruptor de encendido esté en la posición ACC (Accesorios) u ON (Encendido).

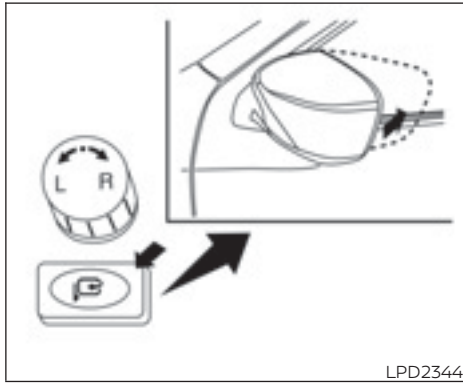
Gire la palanca de control para seleccionar el espejo derecho o izquierdo. Ajuste el espejo en la posición deseada moviendo la palanca de control.

Mueva la palanca de control a la posición central (neutro) para evitar mover accidentalmente el espejo.



Espejos exteriores plegables manuales (sólo si está equipado)

Jale el espejo exterior hacia la puerta para plegarlo.



Espejos exteriores plegables eléctricos (sólo si están equipados)

⚠ PRECAUCIÓN

No pliegue manualmente los espejos plegables eléctricos. Esto puede dañar los espejos.

NOTA:

Algunos espejos exteriores plegables eléctricos contienen una direccional en el espejo de la puerta como se muestra (solo si está equipado).

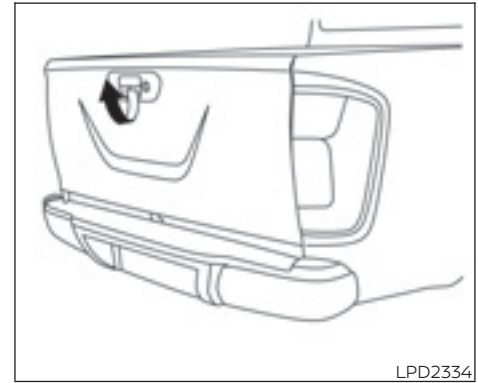
Presione el interruptor para desplegar o plegar los espejos.

Si opera manualmente o golpea uno de los espejos, el alojamiento del mismo puede aflojarse en el punto de pivoteo. Para corregir el funcionamiento de los espejos electrónicos, cicle los espejos presionando la parte inferior del interruptor hasta que estén completamente cerrados; luego, presione la parte superior del interruptor hasta que los espejos estén en la posición abierta.

Plegado automático (sólo si está equipado)

Los espejos exteriores se pliegan automáticamente cuando el interruptor de encendido se coloca en la posición OFF (Apagado). Los espejos exteriores se despliegan automáticamente cuando el interruptor de encendido se coloca en la posición ON (Encendido). Esta función se puede desactivar en la opción Vehicle Settings (Ajustes del vehículo) de la pantalla de información del vehículo. Para obtener información adicional, consulte "Pantalla de información del vehículo" en la sección "Instrumentos y controles" de este manual.

CAJA DEL CAMIÓN (sólo si está equipado)



COMPUERTA TRASERA (sólo si está equipada)

Apertura de la compuerta trasera

Utilice la llave mecánica para bloquear o desbloquear la compuerta trasera.

Jale la manija de la compuerta trasera hacia arriba y baje la compuerta trasera. Los cables de soporte mantienen abierta la compuerta trasera.

Al cerrar la compuerta trasera, asegúrese de que los pestillos se aseguren firmemente.

No conduzca el vehículo con la compuerta trasera abajo, a menos que esté equipado con una extensión de plataforma NISSAN (accesorio) o su equivalente, en posición extendida.

 **ADVERTENCIA**

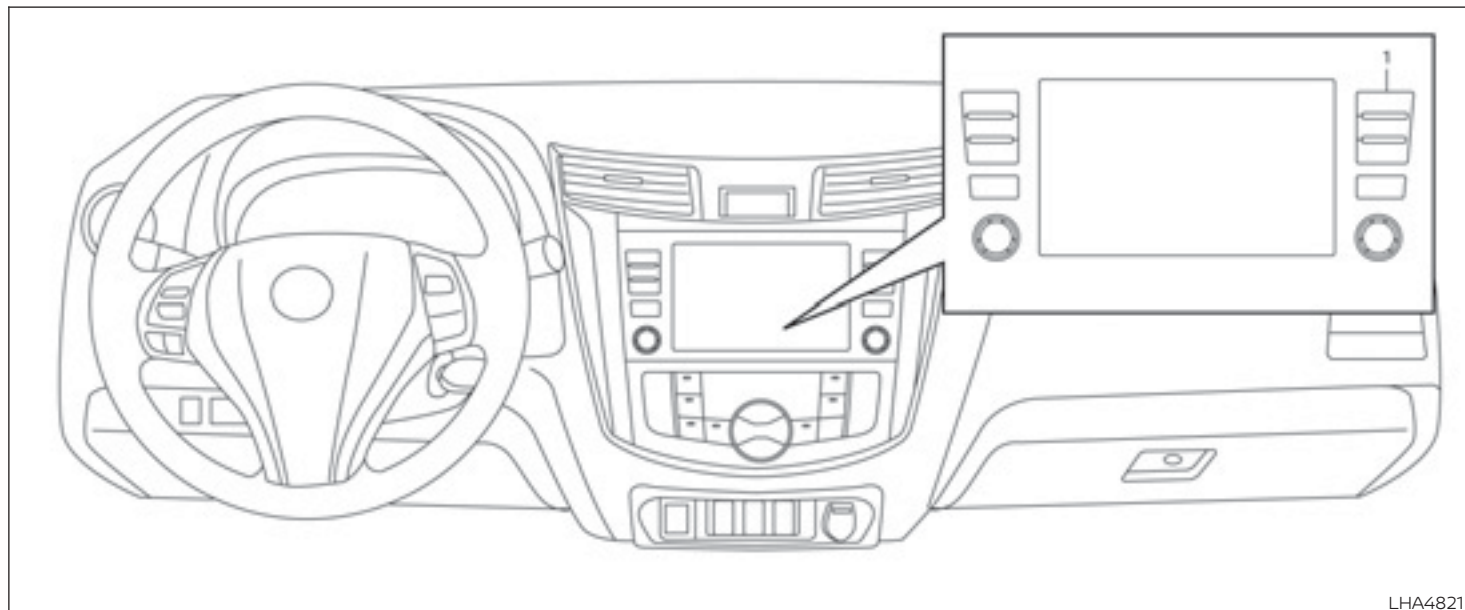
- Es extremadamente peligroso viajar en el área de carga del vehículo. En un choque, las personas que viajan en estas áreas están más propensas a resultar gravemente lesionadas o muertas.
- No permita que nadie viaje en un área del vehículo que no cuente con asientos y cinturones de seguridad.
- Asegúrese de que todas las personas en el vehículo ocupen un asiento y usen correctamente un cinturón de seguridad.

4 Pantalla, sistemas de audio, teléfono, calefacción y aire acondicionado

Monitor retrovisor (sólo si está equipado)	4-3	Ajuste de la pantalla	4-24
Funcionamiento del sistema de monitor retrovisor	4-4	Limitaciones del sistema del Monitor Inteligente de visión periférica	4-25
Cómo leer las líneas de la pantalla	4-5	Mantenimiento del sistema	4-27
Diferencia entre distancias calculadas y reales	4-5	Función de sensor de estacionamiento (sonar) complementario de la cámara (modelos con Monitor Inteligente de visión periférica)	4-27
Cómo estacionarse con las líneas de curso predicho	4-8	Funcionamiento del sistema de sensor de estacionamiento (sonar)	4-28
Ajuste de la pantalla	4-10	Limitaciones del sistema de sensor de estacionamiento (sonar)	4-28
Cómo activar y desactivar las líneas de trayecto previsto (sólo si está equipado)	4-10	Sistema temporalmente no disponible	4-29
Limitaciones del sistema de monitor retrovisor	4-11	Mantenimiento del sistema	4-29
Mantenimiento del sistema	4-12	Ventilas	4-29
Monitor Inteligente de visión periférica (sólo si está equipado)	4-13	Calefacción y aire acondicionado (manual) (sólo si están equipados)	4-30
Funcionamiento del sistema Monitor Inteligente de visión periférica	4-15	Controles	4-31
Diferencia entre distancias calculadas y reales	4-18	Funcionamiento de la calefacción	4-32
Cómo estacionarse con las líneas de curso predicho	4-21	Funcionamiento del aire acondicionado	4-33
Cómo cambiar la pantalla	4-23	Tablas de flujo de aire	4-34
		Calefacción y aire acondicionado (automático) (sólo si está equipado)	4-38

Funcionamiento automático	4-39	Funcionamiento del reproductor de	
Operación manual	4-40	iPod®* (sólo si está equipado).....	4-60
Recomendaciones de funcionamiento	4-41	Interruptor en el volante de la dirección	
Servicio al aire acondicionado	4-42	para control de audio	
Puerto de carga USB/iPod®.....	4-43	(sólo si está equipado).....	4-62
Sistema de audio (sólo si está equipado)	4-43	Antena	4-64
Radio.....	4-43	Teléfono de automóvil o radio CB.....	4-64
Recepción de radio FM	4-43	Sistema de manos libres con Bluetooth®	
Recepción de radio AM	4-44	(sólo si está equipado).....	4-65
Precauciones de funcionamiento del		Información normativa.....	4-67
audio.....	4-44	Uso del sistema	4-67
Radio FM/AM con reproductor de		Botones de control y micrófono	4-67
discos compactos (CD) (Tipo A)		Configuración de Bluetooth®	4-68
(solo si está equipado).....	4-52	Uso del sistema	4-70
Cuidado y limpieza de un CD	4-57	Configuración general.....	4-75
Puerto de conexión USB (bus universal			
en serie) (sólo si está equipado)	4-58		

MONITOR RETROVISOR (sólo si está equipado)



1. Botón de la cámara

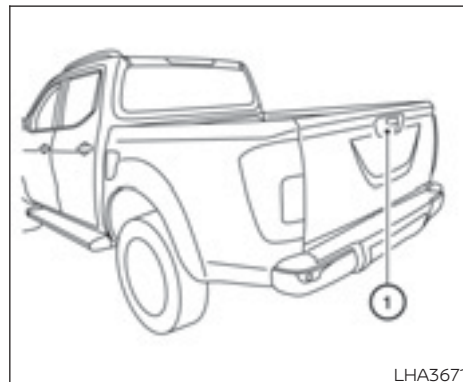
⚠️ ADVERTENCIA

- **No seguir las advertencias e instrucciones relacionadas con el uso correcto del sistema de monitor retrovisor puede dar como resultado lesiones graves o fatales.**
- **El monitor retrovisor es una función útil pero no sustituye un frenado adecuado. Siempre voltee y mire por las ventanillas, y revise los espejos para cerciorarse que es seguro moverse antes de operar el vehículo. Siempre muévase en reversa lentamente.**
- **El sistema está diseñado como una ayuda para el conductor mostrando objetos inmóviles grandes directamente detrás del vehículo, para ayudar a evitar daños al mismo.**
- **Las líneas guía de distancia y las líneas de anchura del vehículo se deben utilizar como referencia únicamente cuando el vehículo esté en una superficie pavimentada y nivelada. La distancia visualizada en el monitor es únicamente para referencia y puede ser diferente a la distancia real entre el vehículo y los objetos desplegados.**

⚠️ PRECAUCIÓN

No raye la lente cuando limpie la suciedad o la nieve de la parte delantera de la cámara.

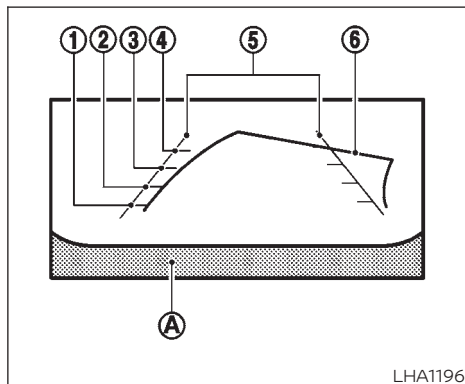
El sistema de monitor retrovisor muestra automáticamente una vista trasera del vehículo cuando la palanca de cambios se cambia a la posición R (Reversa). Mientras el monitor retrovisor está activo, puede seguir escuchando el radio.



Para que aparezca la vista trasera, el sistema RearView Monitor utiliza una cámara situada junto a la manija de la compuerta trasera ①.

FUNCIONAMIENTO DEL SISTEMA DE MONITOR RETROVISOR

Con el interruptor de encendido en la posición ON (Encendido), mueva la palanca de cambios a la posición R (Reversa) para operar el monitor retrovisor.



- Línea verde ③: aproximadamente 2 m (7 pies)
- Línea verde ④: aproximadamente 3 m (10 pies)

Las líneas guía de la anchura del vehículo ⑤

Indican la anchura del vehículo al moverse en reversa.

Líneas de trayecto previsto ⑥

Indican el trayecto previsto al moverse en reversa. Las líneas de trayecto previsto se despliegan en el monitor cuando la palanca de cambios está en la posición "R" (Reversa) y se gira el volante de la dirección. Las líneas de trayecto previsto se mueven dependiendo de qué tanto se mueva el volante de la dirección y no se despliegan cuando el volante de la dirección está en la posición recta hacia adelante.

Las líneas guía de anchura del vehículo y las líneas de trayecto previsto son más anchas que la anchura y trayecto reales.

DIFERENCIA ENTRE DISTANCIAS CALCULADAS Y REALES

Las líneas guía desplegadas y sus ubicaciones en el suelo son únicamente para referencia aproximada. Los objetos en superficies cuesta arriba o cuesta abajo o los objetos prominentes estarán ubicados realmente a distancias diferentes de las desplegadas en el monitor con respecto a las líneas guía (consulte las ilustraciones). Si tiene dudas, voltee y vea los objetos a medida que se mueve en reversa, o estacionese y salga del vehículo para ver la posición de los objetos detrás del vehículo.

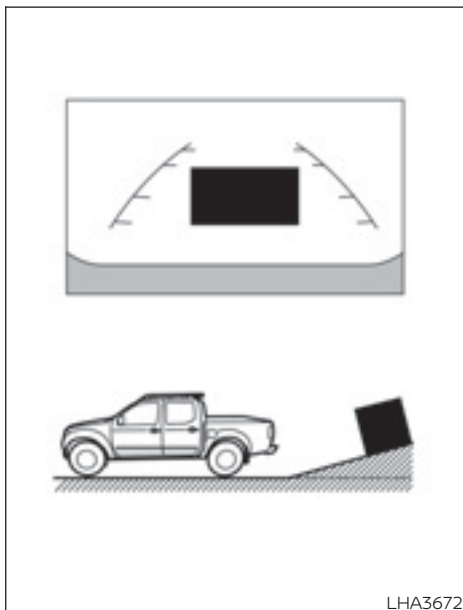
CÓMO LEER LAS LÍNEAS DE LA PANTALLA

En el monitor se despliegan líneas guía que indican la anchura del vehículo y las distancias a los objetos con respecto a la línea de la carrocería del vehículo ①.

Líneas guía de distancia

Indican las distancias desde la carrocería del vehículo.

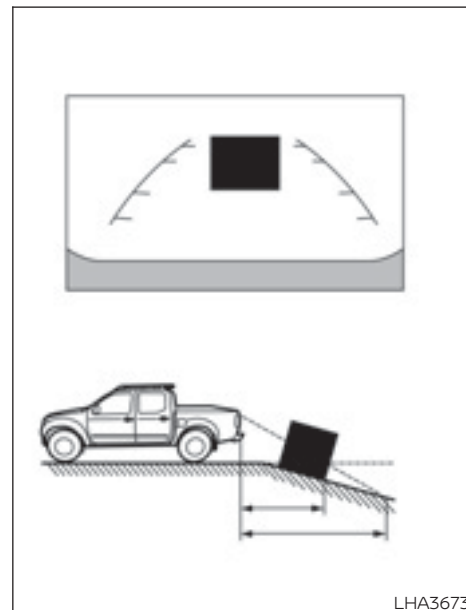
- Línea roja ①: aproximadamente 0.5 m (1.5 pies)
- Línea amarilla ②: aproximadamente 1 m (3 pies)



Movimiento de reversa en una pendiente ascendente pronunciada

Al mover el vehículo en reversa en una pendiente ascendente, las líneas guía de dis-

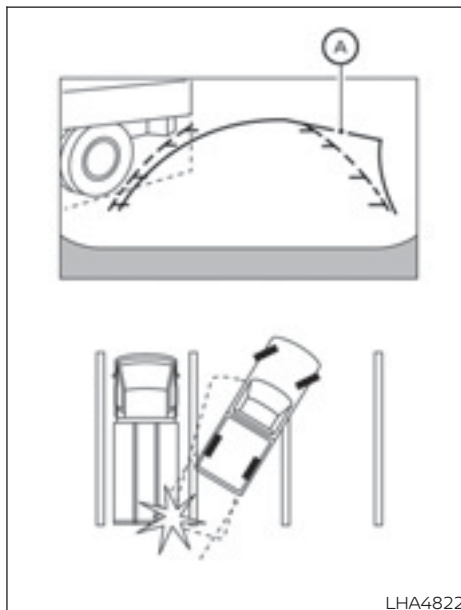
tancia y las líneas guía de anchura del vehículo se muestran más cerca de lo que en realidad están. Tenga en cuenta que cualquier objeto en la pendiente está más lejos de lo que aparece en el monitor.



Movimiento de reversa en una pendiente descendente pronunciada

Al mover el vehículo en reversa en una pendiente descendente, las líneas guía de dis-

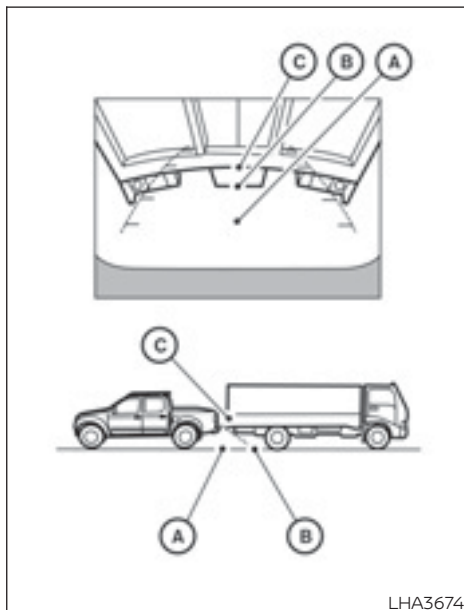
tancia y las líneas guía de anchura del vehículo se muestran más lejos de lo que en realidad están. Tenga en cuenta que cualquier objeto en la pendiente está más cerca de lo que aparece en el monitor.



proyecta sobre el trayecto real del movimiento en reversa.

Movimiento de reversa cerca de un objeto protuberante

Las líneas de trayecto previsto **A** no tocan el objeto en la pantalla. Sin embargo, el vehículo podría golpear el objeto si éste se



LHA3674

Movimiento de reversa detrás de un objeto protuberante

La posición © se muestra más lejos que la posición © en la pantalla. Sin embargo, la posición © está realmente a la misma distancia que la posición ©. El vehículo puede

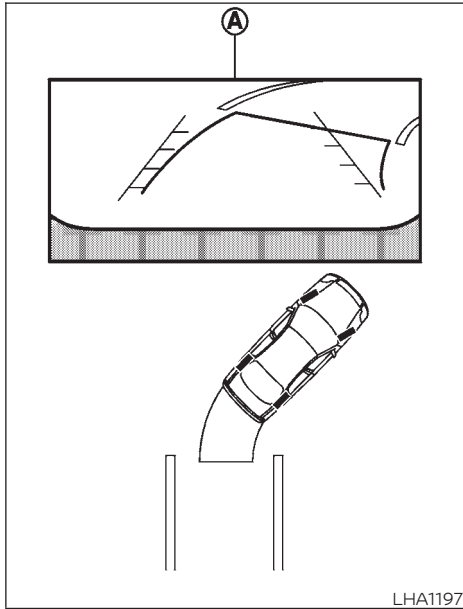
golpear el objeto al moverse de reversa hacia la posición © si el objeto se proyecta sobre el trayecto real del movimiento de reversa.

CÓMO ESTACIONARSE CON LAS LÍNEAS DE CURSO PREDICHO

⚠ ADVERTENCIA

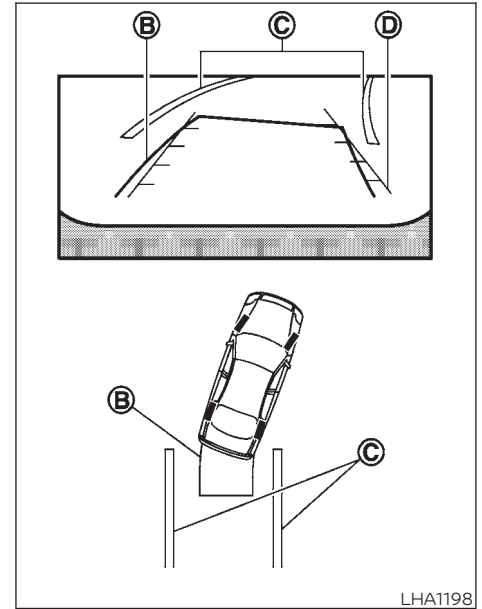
- Si se reemplazan las llantas con llantas de diferente tamaño, las líneas de trayecto previsto podrían no desplegarse correctamente.
- En un camino cubierto de nieve o resbaladizo, es posible que haya una diferencia entre las líneas de trayecto previsto y las líneas de trayecto real.
- Si el acumulador se desconecta o se descarga, es posible que no se desplieguen correctamente las líneas de trayecto previsto. Si esto ocurre, realice el siguiente procedimiento:
 - Gire el volante de la dirección de la posición de bloqueo a la de desbloqueo mientras el motor está en marcha.
 - Conduzca el vehículo en un camino recto durante más de 5 minutos.

- Al girar el volante de la dirección con el interruptor de encendido en la posición ACC (Accesorios), es probable que las líneas de trayecto previsto no aparezcan correctamente.



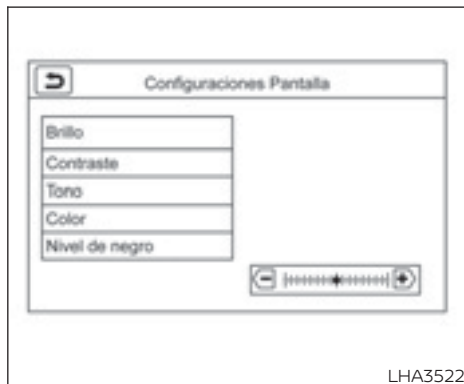
1. Verifique visualmente que el espacio de estacionamiento es seguro, antes de estacionar el vehículo.

2. La vista trasera del vehículo aparece en la pantalla **A** cuando la palanca de cambios se mueve a la posición R (Reversa).



3. Mueva el vehículo lentamente en reversa, ajustando el volante de la dirección de manera que las líneas de trayectoria previsto **B** ingresen al espacio de estacionamiento **C**.

- Maniobre el volante de la dirección para hacer que las líneas guía de ancho del vehículo **(D)** queden paralelas con el espacio de estacionamiento **(C)** tomando como referencia las líneas de trayecto previsto.
- Cuando el vehículo esté totalmente estacionado en el espacio, mueva la palanca de cambios a la posición P (Estacionamiento) y aplique el freno de estacionamiento.



AJUSTE DE LA PANTALLA

- Mientras se encuentra en la pantalla del menú principal, toque la tecla Settings (Configuración).
- Utilice la flecha para ir a la siguiente pantalla y toque la tecla Camera (Cámara).
- Toque la tecla Display Settings (Configuración de la pantalla).
- Toque la tecla "Brightness" (Brillo), "Contrast" (Contraste), "Tint" (Matiz), "Color" o "Black Level" (Nivel de negro).

- Ajuste el elemento tocando la tecla + o - en la pantalla táctil.

NOTA:

No ajuste la configuración de la pantalla del monitor retrovisor mientras el vehículo está en movimiento. Asegúrese de que el freno de estacionamiento esté firmemente aplicado.

CÓMO ACTIVAR Y DESACTIVAR LAS LÍNEAS DE TRAYECTO PREVISTO (sólo si está equipado)

Para ACTIVAR y DESACTIVAR las líneas de trayecto previsto mientras está en la posición P (Estacionamiento):

- Toque la tecla Settings (Configuración).
- Toque la tecla Camera (Cámara).
- Toque la tecla Predicted Course Line (Línea de trayecto previsto) para ACTIVAR o DESACTIVAR la función.

LIMITACIONES DEL SISTEMA DE MONITOR RETROVISOR

ADVERTENCIA

A continuación se enumeran las limitaciones del sistema para el monitor retrovisor. Si no se opera el vehículo de acuerdo con estas limitaciones del sistema se podrían producir lesiones graves o fatales.

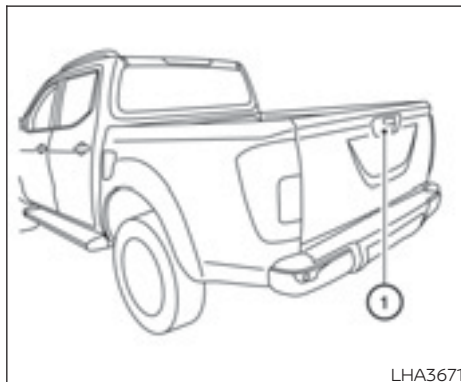
- El sistema no puede eliminar completamente puntos ciegos y podría no mostrar todos los objetos.
- Debajo de la defensa y en las esquinas de la defensa no se puede ver el monitor retrovisor debido a la limitación de su rango de monitoreo. El sistema no mostrará objetos pequeños debajo de la defensa, y podría no mostrar objetos cercanos a la defensa o que estén en el suelo.
- Los objetos que ve por el monitor retrovisor están más cerca de lo que parecen debido al uso de una lente de ángulo ancho.

- Los objetos en el monitor retrovisor aparecerán visualmente opuestos a los que se visualizan en el espejo retrovisor y los espejos exteriores.
- Utilice las líneas desplegadas como referencia. Las líneas son altamente afectadas por el número de ocupantes, el nivel del combustible, la posición del vehículo, y por la condición y pendiente del camino.
- Asegúrese de que la compuerta levadiza esté debidamente cerrada antes de moverse en reversa.
- No ponga nada sobre la cámara retrovisora. La cámara retrovisora está instalada junto a la manija de la compuerta trasera.
- Cuando lave el vehículo con agua a alta presión, asegúrese de no rociarla alrededor de la cámara. De lo contrario, puede entrarle agua a la cámara provocando condensación en el lente, fallas, un incendio o una descarga eléctrica.
- No golpee la cámara. Es un instrumento de precisión. De lo contrario, puede fallar o causar daños por incendio o descarga eléctrica.

Las siguientes son limitaciones de operación y no representan una falla del sistema:

- Cuando la temperatura es extremadamente alta o baja, la pantalla podría no desplegar claramente los objetos.
- Si hay una luz fuerte apuntando directamente a la cámara, los objetos podrían no desplegarse claramente.
- Quizás se vean unas líneas verticales en los objetos de la pantalla. Esto se debe al fuerte reflejo de la luz en la defensa.
- La pantalla puede destellar cuando la luz es fluorescente.
- Los colores de los objetos que se ven en el monitor retrovisor pueden variar un poco con respecto a los colores reales de los objetos.
- Puede que los objetos en el monitor no estén claros en un ambiente oscuro.
- Puede haber un retraso al cambiar entre vistas.
- Si la cámara tiene suciedad, lluvia o nieve acumulada, quizás no pueda ver claramente los objetos en el monitor retrovisor. Limpie la cámara.

- No aplique cera en la lente de la cámara. Elimine cualquier resto de cera con un trapo limpio humedecido con un agente de limpieza suave diluido y luego limpie con un paño seco.



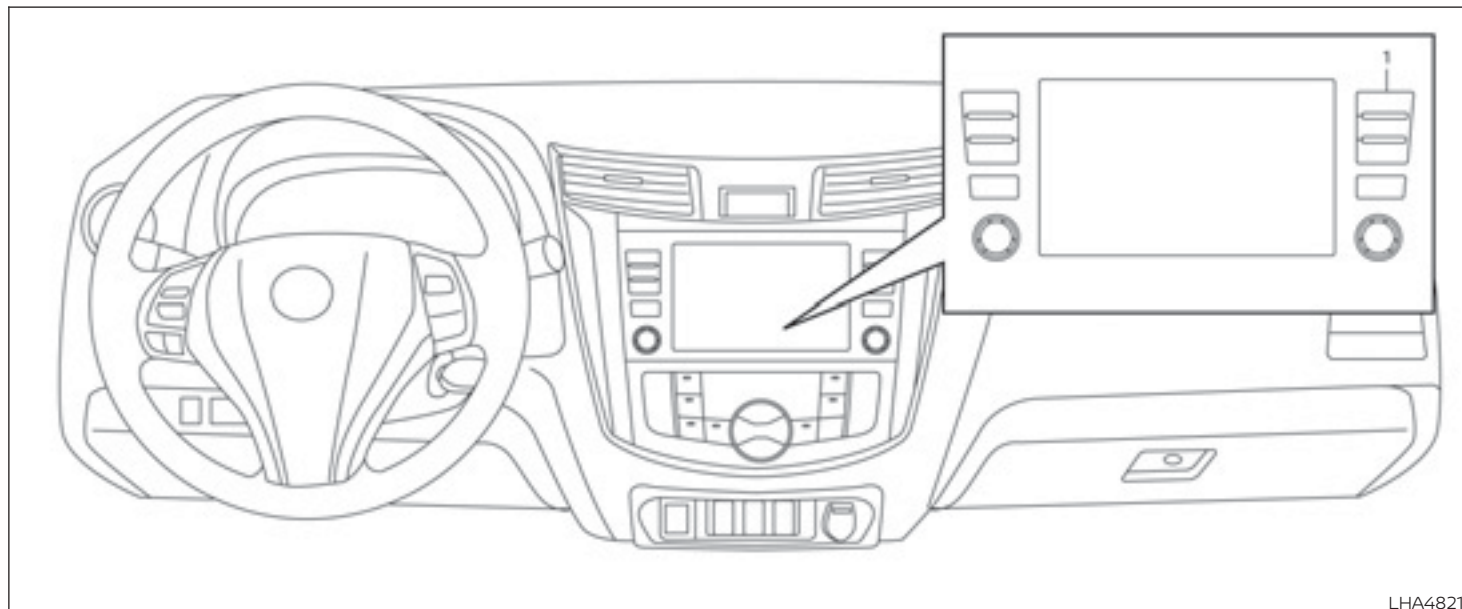
Si la cámara ① tiene suciedad, lluvia o nieve acumulada, quizás no pueda ver claramente los objetos en el monitor retrovisor. Limpie la cámara con un trapo humedecido con un agente de limpieza suave diluido, y luego limpie con un paño seco.

MANTENIMIENTO DEL SISTEMA

PRECAUCIÓN

- **No use alcohol, bencina, ni disolventes para limpiar la cámara. Si lo hace se puede decolorar.**
- **No dañe la cámara, pues eso afectará adversamente la pantalla del monitor.**

**MONITOR INTELIGENTE DE VISIÓN
PERIFÉRICA (sólo si está equipado)**



1. Botón CAMERA (Cámara)

⚠️ ADVERTENCIA

No seguir las advertencias e instrucciones relacionadas con el uso correcto del sistema Monitor Inteligente de visión periférica puede provocar lesiones graves o fatales.

- **El sistema Monitor Inteligente de visión periférica es una función útil, pero no sustituye la operación correcta del vehículo, dado que tiene áreas donde no se pueden visualizar los objetos. Las cuatro esquinas del vehículo en particular son áreas donde no siempre aparecen los objetos en las vistas desde arriba, delantera o trasera. Siempre revise sus alrededores para cerciorarse que es seguro moverse antes de operar el vehículo. Siempre opere el vehículo lentamente.**
- **El conductor es siempre el responsable de la seguridad durante el estacionamiento y otras maniobras.**

⚠️ PRECAUCIÓN

No raje la lente cuando limpie la suciedad o la nieve de la parte delantera de la cámara.

El sistema Monitor Inteligente de visión periférica está diseñado como ayuda para el conductor en situaciones como el estacionamiento en un espacio o el estacionamiento en paralelo.

El monitor muestra varias vistas de la posición del vehículo en un formato de pantalla dividida. No todas las vistas están disponibles en todo momento.

Vistas disponibles:

- Vista delantera
Vista hacia la parte delantera del vehículo.
- Vista trasera
Vista hacia la parte trasera del vehículo.
- Vista desde arriba
Vistas alrededor del vehículo desde arriba.
- Vista lateral delantera
la vista alrededor y adelante de la rueda del lado del pasajero delantero.



Para visualizar varias vistas, el sistema Monitor Inteligente de visión periférica utiliza cámaras situadas en la parrilla delantera, en los espejos exteriores del vehículo y una junto a la manija de la compuerta trasera ①.

FUNCIONAMIENTO DEL SISTEMA MONITOR INTELIGENTE DE VISIÓN PERIFÉRICA

Con el interruptor de encendido en la posición ON (Encendido), mueva la palanca de cambios a la posición R (Reversa) o presione el botón CAMERA (Cámara) para operar el Monitor Inteligente de visión periférica.

La pantalla que se muestra en el Monitor Inteligente de visión periférica regresará de forma automática a la pantalla anterior 3 minutos después de presionar el botón CAMERA (Cámara) con la palanca de cambios en una posición distinta de la posición R (Reversa).

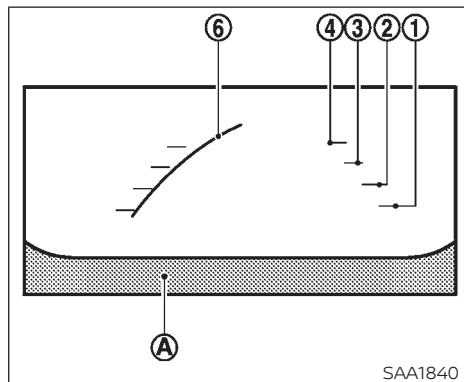
Vistas disponibles

ADVERTENCIA

- Las líneas guía de distancia y las líneas de anchura del vehículo se deben utilizar como referencia únicamente, cuando el vehículo está en una superficie pavimentada y nivelada. La distancia aparente visualizada en el monitor puede ser diferente a la distancia real entre el vehículo y los objetos desplegados.

- Utilice las líneas desplegadas y la vista desde arriba como referencia. Las líneas y la vista desde arriba se ven afectadas considerablemente por el número de ocupantes, la carga, el nivel del combustible, la posición del vehículo, y la condición y pendiente del camino.
- Si se reemplazan las llantas con llantas de diferente tamaño, es posible que las líneas de trayecto previsto y la vista desde arriba se desplieguen incorrectamente.
- Al conducir el vehículo en una pendiente ascendente, los objetos visualizados en el monitor están más lejos de lo que parecen. Al conducir el vehículo en una pendiente descendente, los objetos visualizados en el monitor están más cerca de lo que parecen.
- Los objetos en la vista trasera aparecerán visualmente opuestos a los que se visualizan en el monitor y en los espejos exteriores.
- Utilice los espejos o mire por las ventanas para evaluar apropiadamente las distancias a otros objetos.

- En un camino cubierto de nieve o resbaladizo, es posible que haya una diferencia entre las líneas de trayecto previsto y las líneas de trayecto real.
- Las líneas de anchura del vehículo y de trayecto previsto son más anchas que la anchura y trayecto reales.
- Las líneas desplegadas aparecen ligeramente desviadas hacia la derecha debido a que la cámara retrovisora no está instalada en la parte trasera central del vehículo.



Vista delantera

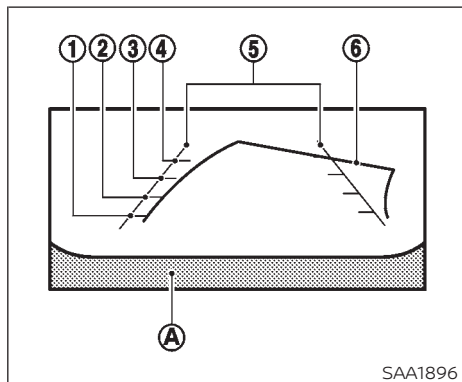
Vista delantera y trasera

En el monitor aparecen las líneas guía que indican en forma aproximada el ancho del vehículo y las distancias a los objetos con respecto a la línea de la carrocería (A) del vehículo.

Líneas guía de distancia

Indican las distancias desde la carrocería del vehículo:

- Línea roja (1): aproximadamente 0.5 m (1.5 pies)



Vista trasera

- Línea amarilla (2): aproximadamente 1 m (3 pies)
- Línea verde (3): aproximadamente 2 m (7 pies)
- Línea verde (4): aproximadamente 3 m (10 pies)

Líneas guía del ancho del vehículo (5):

Indican la anchura aproximada del vehículo al moverse en reversa.

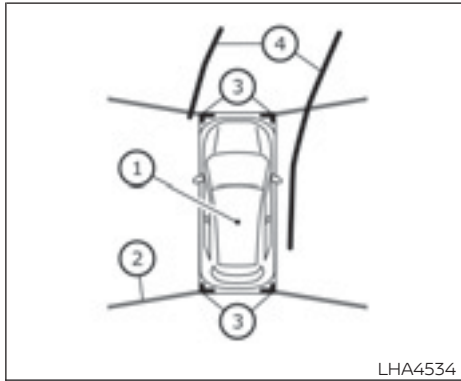
Líneas de trayecto previsto (6):

Indican el trayecto previsto al operar el vehículo. Las líneas de trayecto previsto se despliegan en el monitor al girar el volante de la dirección. Las líneas de trayecto previsto se mueven dependiendo de qué tanto se mueva el volante de la dirección y no se despliegan cuando el volante de la dirección está en la posición recta hacia adelante.

La vista delantera no se despliega cuando la velocidad del vehículo es mayor de 10 km/h (6 mph).

NOTA:

Cuando el monitor muestra la vista delantera y gira el volante de la dirección aproximadamente 90 grados o menos desde la posición recta hacia adelante, aparecen las líneas de trayecto previsto hacia la derecha e izquierda (6). Cuando el volante de la dirección se gira aproximadamente 90 grados o más, únicamente se despliega una línea del lado opuesto al del viraje.



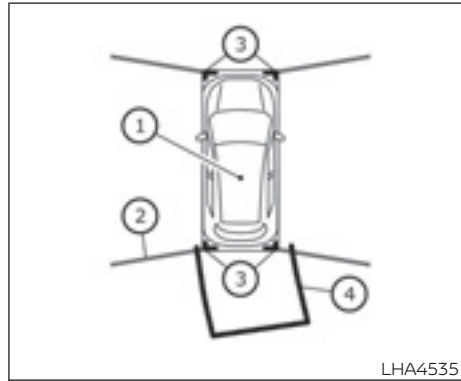
Vista delantera

Vista desde arriba

La vista desde arriba muestra la vista superior del vehículo, lo que ayuda a confirmar la posición del vehículo y el trayecto previsto para un espacio de estacionamiento.

El ícono del vehículo (1) muestra la posición del vehículo. Tenga en cuenta que la distancia aparente entre los objetos visualizados en la vista desde arriba puede variar un poco de la distancia real al vehículo.

Las áreas que las cámaras no pueden cubrir (2) se indican en negro.



Vista trasera

El área no visible (2) se destaca en amarillo durante varios segundos después de que se despliega la vista desde arriba. Se mostrará únicamente la primera vez después de que el interruptor de encendido se coloque en la posición ON (Encendido).

Además, las esquinas no visibles se muestran en rojo y destellan durante los primeros 3 segundos (3) para recordarle al conductor que sea cauteloso.

Líneas de trayecto previsto (4) indican el trayecto previsto mientras se opera el vehículo. Las líneas de trayecto previsto se despliegan en el monitor al girar el volante

de la dirección. Las líneas de trayecto previsto se mueven dependiendo de qué tanto se mueva el volante de la dirección y no se despliegan cuando el volante de la dirección está en la posición neutral.

Cuando el monitor despliega la vista delantera y el volante de la dirección se gira, aproximadamente, 90 grados o menos desde la posición neutral, las dos líneas de trayecto previsto verdes se muestran en la parte delantera del vehículo.

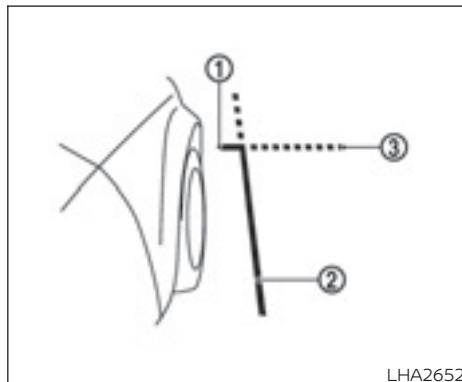
Cuando el volante se gira aproximadamente 90 grados o más, se muestra una línea de trayecto previsto verde enfrente del vehículo y otra línea de trayecto previsto en el costado del vehículo.

Cuando el monitor muestra la vista trasera, las líneas de trayecto previsto se muestran en la parte trasera del vehículo.

⚠ ADVERTENCIA

- **Los objetos en la vista desde arriba parecerán más lejos de lo que están en realidad.**
- **Los objetos altos, como una acera o vehículo, podrían verse mal alineados o podrían no desplegarse en la parte límite de las vistas.**

- Los objetos que están arriba de la cámara no pueden ser desplegados.
- La vista desde arriba puede verse mal alineada si se altera la posición de la cámara.
- Una línea en el suelo podría verse mal alineada y no recta en la parte límite de las vistas. La mala alineación aumenta conforme se aleja la línea del vehículo.



Vista lateral delantera

Líneas guía

Las líneas guía que indican la anchura y el extremo delantero aproximados del vehículo se despliegan en el monitor.

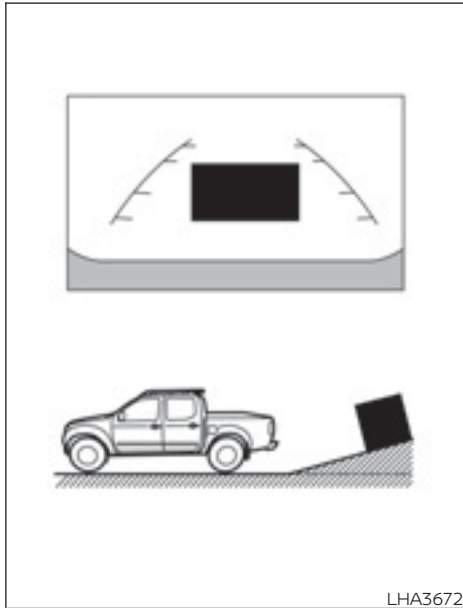
La línea delantera del vehículo ① muestra la parte delantera del vehículo.

La línea lateral del vehículo ② muestra el ancho aproximado del vehículo incluidos los espejos exteriores.

Las extensiones ③ de las líneas de la parte delantera ① y lateral ② se muestran con una línea punteada verde.

DIFERENCIA ENTRE DISTANCIAS CALCULADAS Y REALES

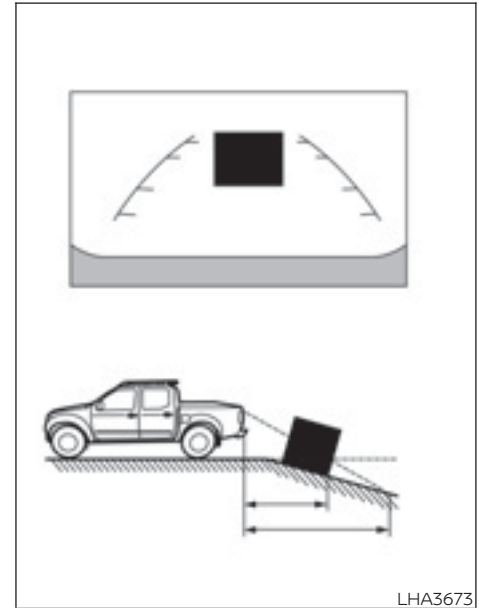
Las líneas guía desplegadas y sus ubicaciones en el suelo son únicamente para referencia aproximada. Los objetos en superficies cuesta arriba o cuesta abajo o los objetos prominentes estarán ubicados realmente a distancias diferentes de las desplegadas en el monitor con respecto a las líneas guía (consulte las ilustraciones). Si tiene dudas, voltee y vea los objetos a medida que se mueve en reversa, o estacionese y salga del vehículo para ver la posición de los objetos detrás del vehículo.



tancia y las líneas guía de anchura del vehículo se muestran más cerca de lo que en realidad están. Tenga en cuenta que cualquier objeto en la pendiente está más lejos de lo que aparece en el monitor.

Movimiento de reversa en una pendiente ascendente pronunciada

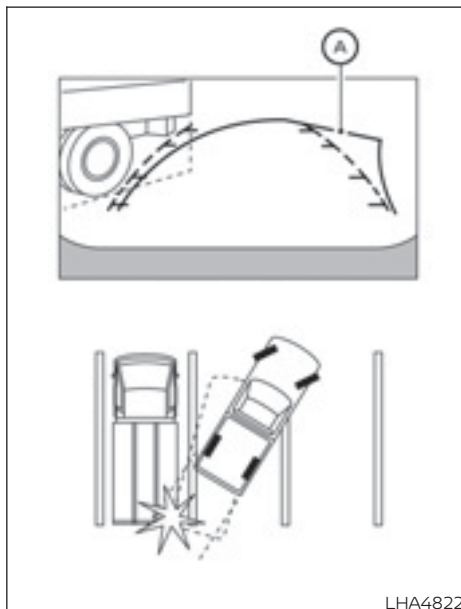
Al mover el vehículo en reversa en una pendiente ascendente, las líneas guía de dis-



Movimiento de reversa en una pendiente descendente pronunciada

Al mover el vehículo en reversa en una pendiente descendente, las líneas guía de dis-

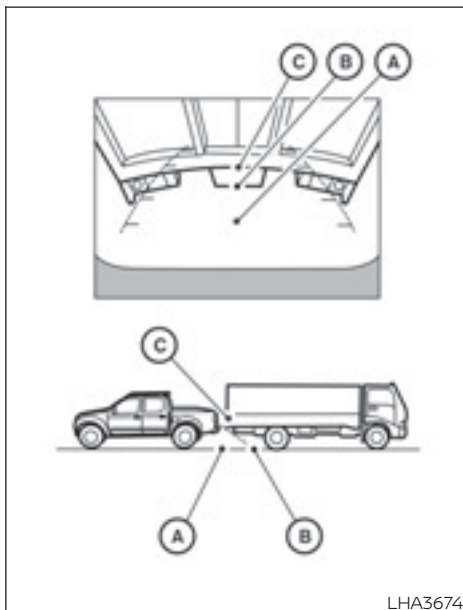
tancia y las líneas guía de anchura del vehículo se muestran más lejos de lo que en realidad están. Tenga en cuenta que cualquier objeto en la pendiente está más cerca de lo que aparece en el monitor.



proyecta sobre el trayecto real del movimiento en reversa.

Movimiento de reversa cerca de un objeto protuberante

Las líneas de trayecto previsto **A** no tocan el objeto en la pantalla. Sin embargo, el vehículo podría golpear el objeto si éste se



Movimiento de reversa detrás de un objeto protuberante

La posición (C) se muestra más lejos que la posición (B) en la pantalla. Sin embargo, la posición (C) está realmente a la misma distancia que la posición (A). El vehículo puede

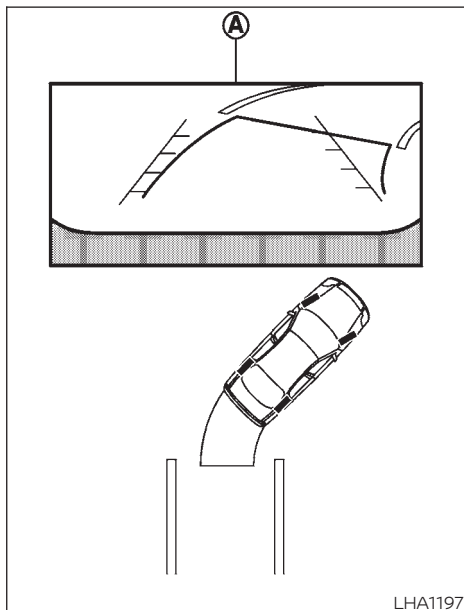
golpear el objeto al moverse de reversa hacia la posición (A) si el objeto se proyecta sobre el trayecto real del movimiento de reversa.

CÓMO ESTACIONARSE CON LAS LÍNEAS DE CURSO PREDICHO

⚠️ ADVERTENCIA

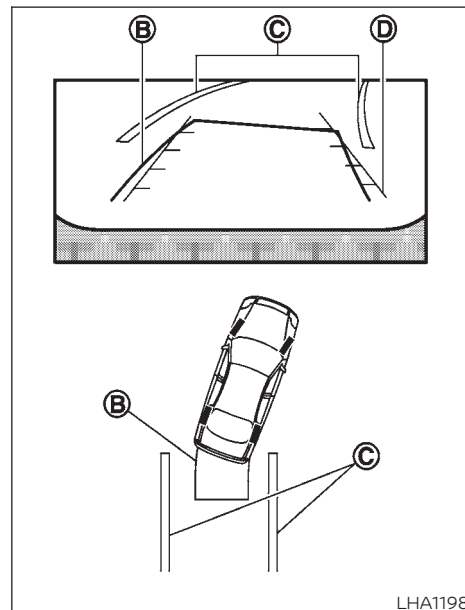
- Si se reemplazan las llantas con llantas de diferente tamaño, las líneas de trayecto previsto podrían no desplegarse correctamente.
- En un camino cubierto de nieve o resbaladizo, es posible que haya una diferencia entre las líneas de trayecto previsto y las líneas de trayecto real.
- Si el acumulador se desconecta o se descarga, es posible que no se desplieguen correctamente las líneas de trayecto previsto. Si esto ocurre, realice el siguiente procedimiento:
 - Gire el volante de la dirección de la posición de bloqueo a la de desbloqueo mientras el motor está en marcha.
 - Conduzca el vehículo en un camino recto durante más de 5 minutos.

▪ Al girar el volante de la dirección con el interruptor de encendido en la posición ON (Encendido), es probable que las líneas de trayecto previsto no aparezcan correctamente.



1. Verifique visualmente que el espacio de estacionamiento es seguro, antes de estacionar el vehículo.

2. La vista trasera del vehículo aparece en la pantalla **A** cuando la palanca de cambios se mueve a la posición R (Reversa).



3. Mueva el vehículo lentamente en reversa, ajustando el volante de la dirección de manera que las líneas de trayecto previsto **B** ingresen al espacio de estacionamiento **C**.

4. Maniobre el volante de la dirección para hacer que las líneas guía de ancho del vehículo **(D)** queden paralelas con el espacio de estacionamiento **(C)** tomando como referencia las líneas de trayecto previsto.
5. Cuando el vehículo esté totalmente estacionado en el espacio, mueva la palanca de cambios a la posición P (Estacionamiento) (modelos con T/A) o a la posición N (Neutro) (modelos con T/M) y aplique el freno de estacionamiento.

CÓMO CAMBIAR LA PANTALLA

Con el interruptor de encendido en la posición ON (Encendido), presione el botón CAMERA (Cámara) o mueva la palanca de cambios a la posición REVERSA para operar el Monitor Inteligente de visión periférica.

El Monitor Inteligente de visión periférica muestra distintas vistas de pantalla dividida según la posición de la palanca de cambios. Presione el botón CAMERA (Cámara) para cambiar entre las vistas disponibles.

Si la palanca de cambios no está en la posición R (Reversa), las vistas disponibles son:

- Pantalla dividida de vista delantera/vista desde arriba
- Pantalla dividida de vista delantera/vista lateral delantera

Si la palanca de cambios está en la posición R (Reversa), las vistas disponibles son:

- Pantalla dividida de la vista trasera/vista aérea
- Pantalla dividida de la vista trasera/vista lateral delantera
- Vista trasera

La pantalla regresará a la pantalla visualizada anteriormente del Monitor Inteligente de visión periférica cuando:

- La palanca de cambios está en la posición D (Marcha) (modelos con T/A) o la palanca de cambios está fuera de la posición R (Reversa) (modelos con T/M) y la velocidad del vehículo aumenta a más de 10 km/h (6 MPH) aproximadamente.

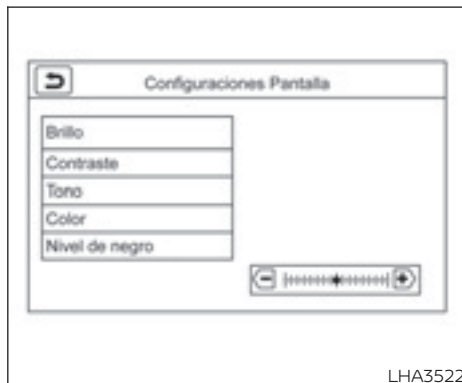
- Se selecciona una pantalla diferente (cuando la palanca de cambios no está en la posición R (Reversa)).

Modo de conducción fuera del camino (modelos 4WD)

Cuando la palanca de cambios está fuera de la posición R (Reversa), si se selecciona la posición 4LO con el interruptor de cambio de 4WD la pantalla del Monitor Inteligente de visión periférica cambia de la siguiente manera:

- Si se selecciona la posición 4LO, se activa el Monitor Inteligente de visión periférica. Se muestra la pantalla dividida de vista delantera y vista lateral delantera.
- Cuando el interruptor de encendido se coloca en la posición ON (Encendido) con la posición 4LO seleccionada, se muestra la pantalla dividida de vista delantera y vista lateral delantera.
- Cuando el vehículo se cambia a la posición 4LO con la vista desde arriba desplegada, el lado del pasajero de la pantalla cambia a la vista lateral delantera.

Cuando está en el modo de conducción fuera del camino, el Monitor Inteligente de visión periférica no regresará a la pantalla anterior. La pantalla desplegada en el Monitor Inteligente de visión periférica regresará automáticamente a la pantalla anterior 3 minutos después de que el vehículo se cambia a una posición distinta de 4LO.



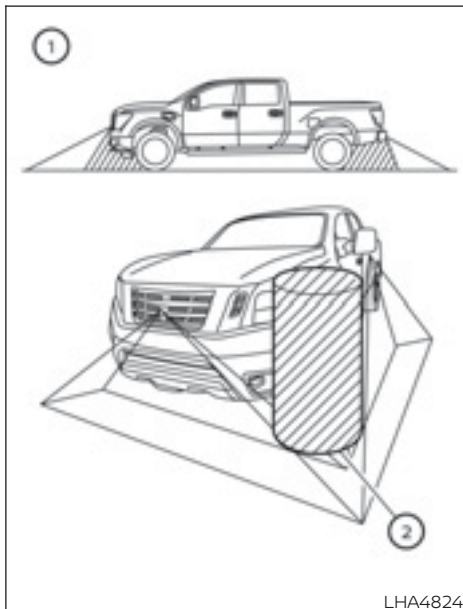
AJUSTE DE LA PANTALLA

1. Mientras se encuentra en la pantalla del menú principal, toque la tecla Settings (Configuración).
2. Utilice la flecha para ir a la siguiente pantalla y toque la tecla Camera (Cámara).
3. Toque la tecla Display Settings (Configuración de la pantalla).
4. Toque la tecla "Brightness" (Brillo), "Contrast" (Contraste), "Tint" (Matiz), "Color" o "Black Level" (Nivel de negro).

5. Ajuste el elemento tocando la tecla + o - en la pantalla táctil.

NOTA:

No ajuste ninguna configuración de la pantalla del Monitor Inteligente de visión periférica mientras el vehículo está en movimiento. Asegúrese de que el freno de estacionamiento esté firmemente aplicado.



LIMITACIONES DEL SISTEMA DEL MONITOR INTELIGENTE DE VISIÓN PERIFÉRICA

⚠ ADVERTENCIA

A continuación se enumeran las limitaciones del sistema del Monitor Inteligente de visión periférica. Si no se opera el vehículo de acuerdo con estas limitaciones del sistema se podrían producir lesiones graves o fatales.

- No utilice el Monitor Inteligente de visión periférica con los espejos exteriores en la posición de almacenado y asegúrese de que la compuerta levadiza esté bien cerrada cuando opere el vehículo mientras utiliza el Monitor Inteligente de visión periférica.
- La distancia aparente entre los objetos que se visualizan en el Monitor Inteligente de visión periférica difiere de la distancia real.
- Las cámaras están instaladas en la parrilla delantera, en los espejos exteriores y junto a la manija de la compuerta trasera. No coloque nada en el vehículo que cubra las cámaras.

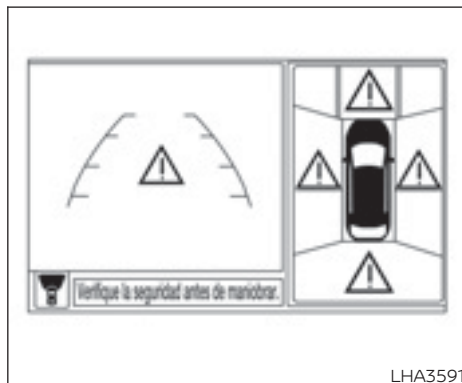
- Cuando lave el vehículo con agua a alta presión, asegúrese de no rociarla alrededor de las cámaras. De lo contrario, puede entrarle agua a la cámara provocando condensación en el lente, fallas, un incendio o una descarga eléctrica.
- No golpee las cámaras. Son instrumentos de precisión. Si lo hace podría provocar una falla o daños teniendo como resultado un incendio o una descarga eléctrica.

Hay algunas áreas donde el sistema no muestra los objetos y no advierte que hay objetos móviles. Cuando está en la pantalla con la vista hacia adelante o hacia atrás, es posible que no se vea un objeto debajo de la defensa o en el suelo ①. Cuando está en la vista desde arriba, un objeto alto cerca del límite de las áreas de visualización de la cámara ② no aparecerá en el monitor.

Las siguientes son limitaciones de operación y no representan una falla del sistema:

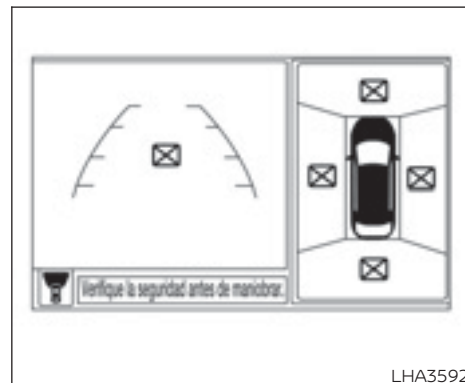
- Puede haber un retraso al cambiar entre vistas.

- Cuando la temperatura es extremadamente alta o baja, la pantalla podría no desplegar claramente los objetos.
- Si hay una luz fuerte apuntando directamente a la cámara, los objetos podrían no desplegarse claramente.
- La pantalla puede destellar cuando la luz es fluorescente.
- Los colores de los objetos que se ven en el Monitor Inteligente de visión periférica pueden variar un poco con respecto a los colores reales del objeto.
- Es posible que los objetos en el Monitor Inteligente de visión periférica no sean claros y que el color del objeto varíe en un ambiente oscuro.
- Es posible que haya diferencias en la claridad entre la vista de cada cámara de la vista desde arriba.
- No aplique cera en la lente de la cámara. Elimine cualquier resto de cera con un trapo limpio humedecido con un agente de limpieza suave diluido y luego limpie con un paño seco.

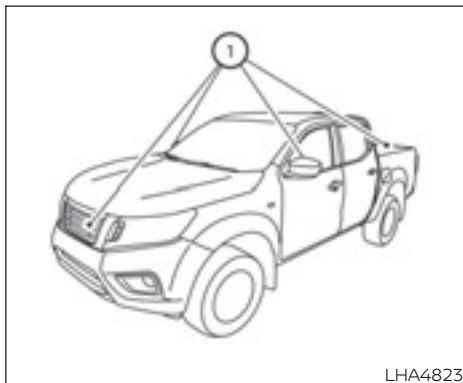


Sistema temporalmente no disponible

Cuando se muestra el ícono "!" en la pantalla, esto quiere decir que hay condiciones anormales en el Monitor Inteligente de visión periférica. Esto no dificultará el funcionamiento normal de la conducción, pero el sistema debe ser inspeccionado. Se recomienda que visite un distribuidor NISSAN para este servicio.



Cuando se muestre el ícono "X" en la pantalla, es posible que la imagen de la cámara esté recibiendo interrupciones electrónicas temporales de los dispositivos circundantes. Esto no dificultará el funcionamiento normal de la conducción, pero el sistema debe ser inspeccionado si esto sucede con frecuencia. Se recomienda que visite un distribuidor NISSAN para este servicio.



LHA4823

MANTENIMIENTO DEL SISTEMA

PRECAUCIÓN

- No use alcohol, bencina, ni disolventes para limpiar la cámara. Si lo hace se puede decolorar.
- No dañe las cámaras, pues eso afectará adversamente la pantalla del monitor.

Si alguna de las cámaras ① tiene suciedad, lluvia o nieve acumulada, es posible que el Monitor Inteligente de visión periférica no muestre los objetos con claridad. Limpie la cámara con un trapo humedecido con un agente de limpieza suave diluido, y luego limpie con un paño seco.

FUNCIÓN DE SENSOR DE ESTACIONAMIENTO (sonar) COMPLEMENTARIO DE LA CÁMARA (modelos con Monitor Inteligente de visión periférica)

ADVERTENCIA

Si no se respetan las advertencias e instrucciones relacionadas con el uso correcto de la función de sensor de estacionamiento (sonar), como se detalla en esta sección, se podrían provocar lesiones graves o la muerte.

- El sensor de estacionamiento (sonar) es una característica útil. No es un sustituto para el estacionamiento correcto.
- Esta función está diseñada para ayudar al conductor a detectar objetos inmóviles grandes y evitar dañar el vehículo.
- El conductor es siempre el responsable de la seguridad durante el estacionamiento y otras maniobras.
- Siempre mire alrededor y verifique si es seguro moverse antes de estacionar el vehículo.
- Lea y entienda las limitaciones del sistema del sensor (sonar) trasero que están incluidas en esta sección.

La función de sensor de estacionamiento (sonar) ayuda a informar al conductor sobre la presencia de objetos inmóviles grandes alrededor del vehículo cuando se estaciona emitiendo una alerta audible y visual.

FUNCIONAMIENTO DEL SISTEMA DE SENSOR DE ESTACIONAMIENTO (sonar)

Cuando la imagen de la cámara se muestra en la pantalla, se activa el sensor de estacionamiento (sonar). (Consulte "Sistema de sensor de estacionamiento (sonar)" en la sección "Arranque y conducción" de este manual).

El sistema se desactiva a velocidades de más de 10 km/h (6 mph). Se reactiva a velocidades más bajas.

Los colores de los indicadores del sensor de estacionamiento (sonar) y las líneas guía de distancia en las vistas traseras indican diferentes distancias hacia el objeto.

Cuando se detectan los objetos, el indicador (verde) aparece y destella y el tono suena de manera intermitente. Cuando el vehículo se acerca al objeto, el color del indicador se torna amarillo y aumenta la velocidad del destello y el volumen del tono. Cuando el vehículo está muy cerca

del objeto, el indicador deja de destellar y cambia a rojo, y el tono suena de manera continua.

El tono intermitente se detiene después de 3 segundos cuando solamente el sensor de esquina detecte un objeto y la distancia no cambie.

El tono se interrumpe cuando el objeto ya no está cerca del vehículo.

Para desactivar temporalmente el sistema de sensor de estacionamiento (sonar), consulte "Interruptor de DESACTIVACIÓN del sistema de sensor de estacionamiento (sonar)" en la sección "Arranque y conducción" de este manual.

Para configurar la función de sensor de estacionamiento (sonar) según sus preferencias, consulte "Ajuste del sistema de sensor de estacionamiento (sonar)" en la sección "Arranque y conducción" de este manual.

LIMITACIONES DEL SISTEMA DE SENSOR DE ESTACIONAMIENTO (sonar)

ADVERTENCIA

A continuación se indican las limitaciones del sistema de la función de sensor de estacionamiento (sonar). Si no se opera el vehículo de acuerdo con estas limitaciones del sistema se podrían producir lesiones graves o fatales.

- **El clima inclemente o fuentes ultrasónicas como un lavado de automóvil automático, los frenos de aire comprimido de un camión o un taladro neumático, pueden afectar el funcionamiento del sistema; incluso una pérdida de desempeño o falsas activaciones.**
- **Este sistema no está diseñado para prevenir el contacto con objetos pequeños o en movimiento.**
- **El sistema no detecta objetos pequeños por debajo de la defensa, y puede no detectar objetos cercanos a la defensa o que estén en el suelo.**
- **Puede que el sistema no detecte los siguientes objetos:**

- Los objetos indefinidos como nieve, trapos, algodón, césped o lana.
- Los objetos delgados como cuerdas, cables y cadenas.
- Objetos en forma de cuña.
- Si su vehículo sufre daños en la cubierta de la defensa, dejándola mal alineada o doblada, la zona de detección puede alterarse causando medición inexacta de objetos o falsas alarmas.

PRECAUCIÓN

El ruido excesivo (como el volumen de sistema de audio o una ventanilla abierta de vehículo) puede impedirle escuchar el tono.

SISTEMA TEMPORALMENTE NO DISPONIBLE

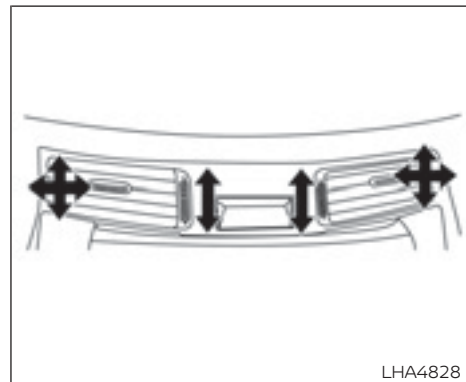
Cuando los marcadores de color ámbar se muestran en las esquinas del ícono del vehículo y la función no se puede activar en los ajustes de "Asistencia para el conductor" (los elementos de ajuste se muestran en color gris), es posible que el sistema sonar no esté funcionando correctamente.

MANTENIMIENTO DEL SISTEMA

PRECAUCIÓN

Mantenga la superficie de los sensores de estacionamiento (sonar) (situados en la cubierta de la defensa trasera) sin acumulación de nieve, hielo y suciedad. No raye la superficie de los sensores de sonar al limpiar. Si los sensores están cubiertos, la exactitud de la función de sonar disminuirá.



VENTILAS



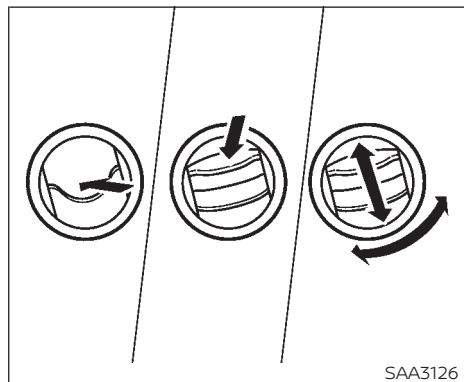
LHA4828

Centrales

Ajuste la dirección del flujo de aire de las ventilas centrales, de las ventilas laterales y de las ventilas traseras moviendo la corredera de la ventila o los conjuntos de ventila.

Abra o cierre las ventilas utilizando el selector (sólo si está equipado). Mueva el selector hacia  para abrir las ventilas o hacia  para cerrarlas.

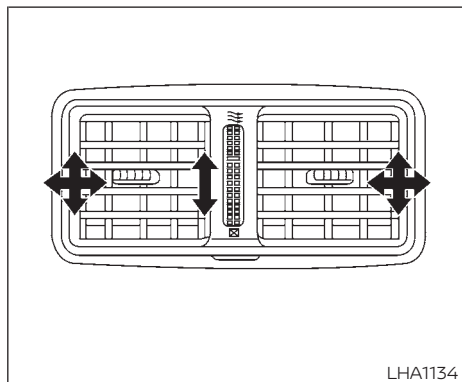
CALEFACCIÓN Y AIRE ACONDICIONADO (manual) (sólo si están equipados)



Lado

ADVERTENCIA

- La función de enfriamiento del aire acondicionado opera sólo cuando el motor está funcionando.



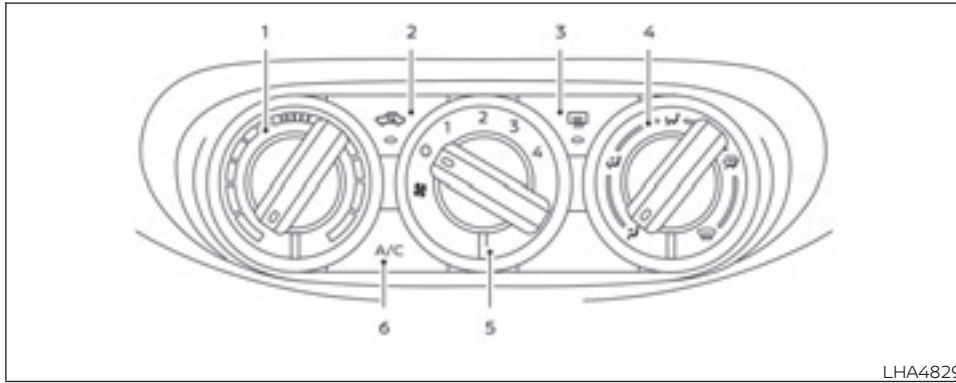
Parte trasera (solo si está equipada)

- No deje solos en el vehículo a niños o adultos que normalmente requieren de ayuda de otra persona. Tampoco se deben dejar mascotas solas. Pueden sufrir accidentes o dañar a otros al accionar inadvertidamente el vehículo. También, en días calurosos y soleados, las temperaturas en un vehículo cerrado rápidamente pueden elevarse y causar lesiones graves o posiblemente fatales a personas o animales.

- No use el modo de recirculación por períodos prolongados, ya que puede hacer que se vicie el aire interior y se empañen las ventanas.

NOTA:

- Los olores de la parte interior y exterior del vehículo se pueden acumular en la unidad de aire acondicionado. El olor puede entrar al compartimiento de pasajeros a través de las ventanillas.
- Cuando se estacione, apague la recirculación de aire utilizando los controles de la calefacción y el aire acondicionado para permitir que entre aire puro al compartimiento de pasajeros. Esto debe ayudar a reducir los olores en el interior del vehículo.



LHA4829

1. Selector de control de temperatura
2. Botón de recirculación del aire
3. Interruptor del desempañador del cristal trasero
4. Selector de control del flujo de aire
5. Selector de control del ventilador
6. Botón del aire acondicionado

CONTROLES

Selector de control del ventilador

El selector de control del ventilador activa y desactiva el ventilador y controla la velocidad del ventilador.

Selector de control del flujo de aire

El selector de control del flujo de aire le permite seleccionar las salidas del flujo de aire.

- El aire fluye por las ventilas centrales y laterales.

- El aire fluye por las ventilas centrales y laterales y por las salidas del piso delanteras y traseras.
- El aire fluye principalmente por las salidas del piso delanteras y traseras.
- El aire fluye por las salidas del desempañador y por las salidas del piso delanteras y traseras.
- El aire fluye principalmente por las salidas del desempañador.

Selector de control de temperatura

El selector de control de temperatura le permite ajustar la temperatura de salida de aire. Para bajar la temperatura, gire el selector a la izquierda. Para aumentar la temperatura, gire el selector a la derecha.



Botón de recirculación del aire

Posición ON (Activado):


presione el botón para recircular aire dentro del vehículo.

Presione el botón a la posición ON (Encendido) cuando:

- maneje en un camino con mucho polvo.
- para evitar que los gases de otros vehículos entren al compartimiento de pasajeros




El modo de recirculación del aire sólo funciona cuando el modo de control del flujo de aire está en las siguientes posiciones:  o .

Posición OFF (Apagado):

presione nuevamente el botón  para desactivar la recirculación del aire. Es introducido aire exterior al compartimiento de pasajeros y distribuido por la salida seleccionada.

Use la posición OFF (Apagado) para activar el funcionamiento normal del calefactor.

 Botón del aire acondicionado

Arranque el motor, gire el selector de control del ventilador  a la posición deseada y presione el botón  para encender el aire acondicionado. Para apagar el aire acondicionado, presione nuevamente el botón .

La función de enfriamiento del aire acondicionado opera sólo cuando el motor está funcionando.




Interruptor del desempañador del cristal trasero

Para obtener información adicional, consulte "Interruptor del desempañador del cristal trasero" en la sección "Instrumentos y controles" de este manual.

FUNCIONAMIENTO DE LA CALEFACCIÓN





Calefacción

Este modo se usa para dirigir el aire caliente a las salidas de piso. Parte del aire también fluye por las salidas del desempañador y por las salidas laterales.

1. Presione el botón  a la posición OFF (Apagado).
2. Gire el selector de control del flujo de aire a la posición .
3. Gire el selector de control del ventilador  a la posición deseada.
4. Gire el selector de control de temperatura a la posición deseada entre la posición intermedia y de calor.





Ventilación


Este modo dirige el aire exterior a las ventilas laterales y centrales.

1. Presione el botón  a la posición OFF (Apagado). La luz indicadora del botón  se apagará.
2. Gire el selector de control del flujo de aire a la posición .
3. Gire el selector de control del ventilador  a la posición deseada.
4. Gire el selector de control de temperatura a la posición deseada.

Desempañado





Este modo dirige el aire a las salidas del desempañador para desempañar las ventanas.

1. Presione el botón  a la posición OFF (Apagado). La luz indicadora del botón  se apagará.
2. Gire el selector de control del flujo de aire a la posición .
3. Gire el selector de control del ventilador  a la posición deseada.

4. Gire el selector de control de temperatura a la posición deseada entre la posición intermedia y de calor.
- Para quitar rápidamente el hielo o desempañar las ventanas, gire el selector de control del ventilador  hacia la derecha y el control de temperatura hacia la posición de máximo calor.





Calefacción de dos niveles

El modo de dos niveles dirige aire calentado a las ventilas laterales y centrales y a las salidas del piso delanteras y traseras.

1. Presione el botón  a la posición OFF (Apagado). La luz indicadora del botón  se apagará.
2. Gire el selector de control del flujo de aire a la posición .
3. Gire el selector de control del ventilador  a la posición deseada.
4. Gire el selector de control de temperatura a la posición deseada.

Calefacción y desempañado


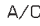
Este modo calienta el interior y desempaña el parabrisas.

1. Presione el botón  a la posición OFF (Apagado). La luz indicadora del botón  se apagará.
2. Gire el selector de control del flujo de aire a la posición .
3. Gire el selector de control del ventilador  a la posición deseada.
4. Gire el selector de control de temperatura a la posición deseada entre la posición intermedia y de calor.

Recomendaciones de funcionamiento

Limpie la nieve y el hielo de las plumillas del limpiaparabrisas y la entrada de aire en la parte delantera del parabrisas. Esto mejora el funcionamiento de la calefacción.






FUNCIONAMIENTO DEL AIRE ACONDICIONADO


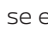


Arranque el motor, ponga el selector de control del ventilador  en la posición deseada, y presione el botón  para activar el aire acondicionado. Una vez que el aire acondicionado esté activado, al funcionamiento de la calefacción se agregan las funciones para enfriar y deshumedecer.

La función de enfriamiento del aire acondicionado opera sólo cuando el motor está funcionando.

Enfriamiento






Este modo se usa para enfriar y deshumedecer el aire.

1. Presione el botón  a la posición OFF (Apagado). La luz indicadora del botón  se apagará.
2. Gire el selector de control del flujo de aire a la posición .
3. Gire el selector de control del ventilador  a la posición deseada.
4. Presione el botón .
5. Gire el selector de control de temperatura a la posición deseada entre la posición intermedia y enfriar.

- Para conseguir un enfriamiento rápido cuando la temperatura exterior sea alta, oprima el botón  en la posición ON (Encendido). La luz indicadora  del botón se enciende. Asegúrese de regresar el botón  a la posición OFF (Apagado) para un enfriamiento normal. La luz indicadora del botón  se apagará.

Calefacción deshumedecida

Este modo se usa para calentar y deshumedecer el aire.

1. Presione el botón  a la posición OFF (Apagado). La luz indicadora del botón  se apagará.
2. Gire el selector de control del flujo de aire a la posición .
3. Gire el selector de control del ventilador  a la posición deseada.
4. Presione el botón  para encender.
5. Gire el selector de control de temperatura a la posición deseada entre la posición intermedia y de calor.

Recomendaciones de funcionamiento

- Mantenga las ventanillas cerradas mientras el aire acondicionado está funcionando.
- Después de estacionarse al sol, maneje durante dos o tres minutos con las ventanillas abiertas para ventilar el aire caliente del compartimiento de pasajeros. Luego, cierre las ventanillas. Esto permite que el aire acondicionado enfríe el interior más rápidamente.
- **El sistema de aire acondicionado debe funcionar durante aproximadamente 10 minutos al menos una vez al mes. Esto ayuda a evitar daño en el sistema debido a la falta de lubricación.**
- Es posible ver vapor que emana de las ventilas en condiciones de calor húmedo, ya que el aire se enfría rápidamente. Esto no indica una falla.

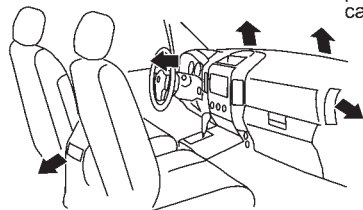
- **Si el indicador de temperatura del agua de enfriamiento del motor señala que la temperatura del agua está sobre el rango normal, apague el aire acondicionado. Para obtener información adicional, consulte "Si el vehículo se sobrecalienta" en la sección "En caso de emergencia" de este manual.**

TABLAS DE FLUJO DE AIRE

Las siguientes tablas muestran las posiciones del botón y los selectores para una calefacción o desempañado **MAXIMUM AND QUICK** (Máximo y Rápido). **El botón de recirculación del aire siempre debe estar en la posición OFF (Apagado) para calefacción y desempañado.**

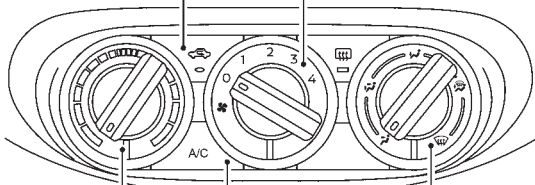
DESEMPAÑADO

← : El aire pasa por el panel del calefactor



Botón de recirculación del aire

Selector de control del ventilador



Selector de control de temperatura

Botón A/C (A/A)

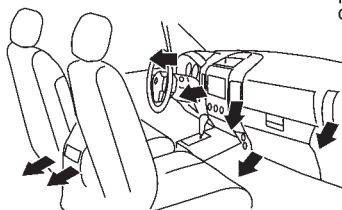
Selector de control del flujo de aire

Control de flujo de aire	Control de ritmo	Control del ventilador	Botón de recirculación del aire	Botón A/C (A/A)
	CALIENTE (DERECHA)	4	OFF (Apagado)	ON (Encendido)

LHA4830

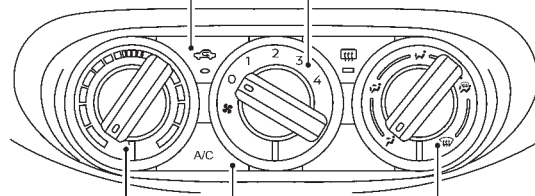
CALEFACCIÓN DE DOS NIVELES

← : El aire pasa por el panel del calefactor



Botón de recirculación del aire

Selector de control del ventilador



Selector de control de temperatura

Botón A/C (A/A)

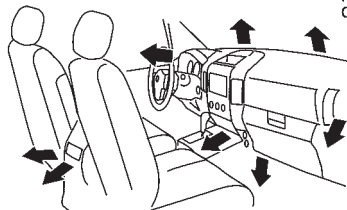
Selector de control del flujo de aire

Control de flujo de aire	Control de ritmo	Control del ventilador	Botón de recirculación del aire	Botón A/C (A/A)
	CALIENTE (DERECHA)	4	OFF (Apagado)	OFF (Apagado)

LHA4831

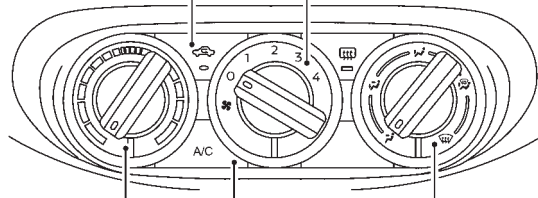
CALEFACCIÓN

← : El aire pasa por el panel del calefactor



Botón de recirculación del aire

Selector de control del ventilador



Selector de control de temperatura

Botón A/C (A/A)

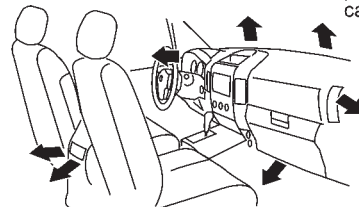
Selector de control del flujo de aire

Control de flujo de aire	Control de ritmo	Control del ventilador	Botón de recirculación del aire	Botón A/C (A/A)
	CALIENTE (DERECHA)	4	OFF (Apagado)	OFF (Apagado)

LHA4832

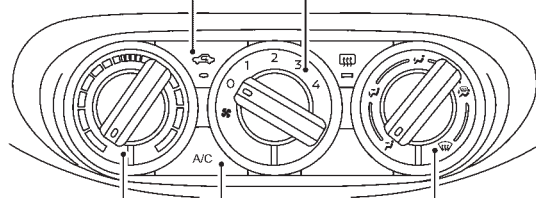
CALEFACCIÓN Y DESEMPAÑADO

← : El aire pasa por el panel del calefactor



Botón de recirculación del aire

Selector de control del ventilador



Selector de control de temperatura

Botón A/C (A/A)

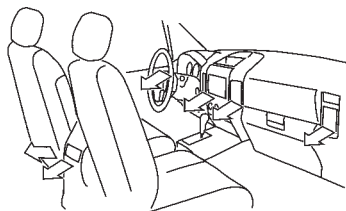
Selector de control del flujo de aire

Control de flujo de aire	Control de ritmo	Control del ventilador	Botón de recirculación del aire	Botón A/C (A/A)
	CALIENTE (DERECHA)	4	OFF (Apagado)	OFF (Apagado)

LHA4833

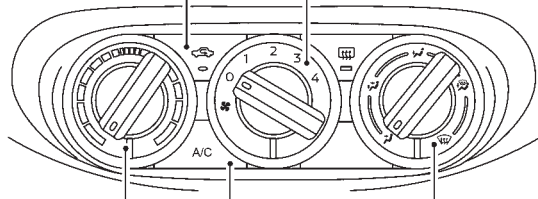
ENFRIAMIENTO

← : El aire no pasa por el panel del calefactor



Botón de recirculación del aire

Selector de control del ventilador



Selector de control de temperatura

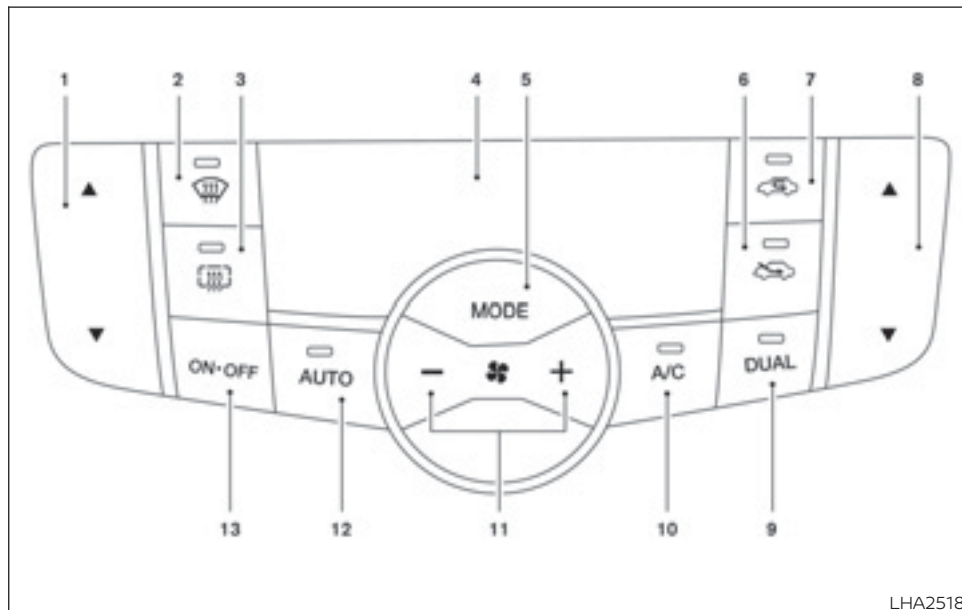
Botón A/C (A/A)

Selector de control del flujo de aire

Control de flujo de aire	Control de ritmo	Control del ventilador	Botón de recirculación del aire	Botón A/C (A/A)
	FRIO IZQUIERDA	4	ON (Encendido)	ON (Encendido)

LHA4834

CALEFACCIÓN Y AIRE ACONDICIONADO (automático) (sólo si está equipado)



1. Botones de control de temperatura (lado del conductor)
2. Botón del desempañador delantero
3. Interruptor del desempañador del cristal trasero

4. Pantalla
5. Botón "MODE" (Modo) de control de flujo de aire manual
6. Botón de admisión de aire fresco

4-38 **Pantalla, sistemas de audio, teléfono, calefacción y aire acondicionado**

7. Botón de recirculación del aire
8. Botones de control de temperatura (lado del pasajero)
9. Botón DUAL (Doble)
10. Botón A/C (Aire acondicionado)
11. Botones de control de velocidad del ventilador
12. Botón AUTO (Automático)
13. Botón ON-OFF (Encendido-Apagado)

ADVERTENCIA

- La función de enfriamiento del aire acondicionado opera sólo cuando el motor está funcionando.
- No deje solos en el vehículo a niños o adultos que normalmente requieren de ayuda de otra persona. Tampoco se deben dejar mascotas solas. Pueden sufrir accidentes o dañar a otros al accionar inadvertidamente el vehículo. También, en días calurosos y soleados, las temperaturas en un vehículo cerrado rápidamente pueden elevarse y causar lesiones graves o posiblemente fatales a personas o animales.

- **No use el modo de recirculación por períodos prolongados, ya que puede hacer que se vicie el aire interior y se empañen las ventanas.**

Arranque el motor y haga funcionar los controles para activar el aire acondicionado.

NOTA:

- Los olores de la parte interior y exterior del vehículo se pueden acumular en la unidad de aire acondicionado. El olor puede entrar al compartimiento de pasajeros a través de las ventilas.
- Cuando se estacione, apague la recirculación de aire utilizando los controles de la calefacción y el aire acondicionado para permitir que entre aire puro al compartimiento de pasajeros. Esto debe ayudar a reducir los olores en el interior del vehículo.

FUNCIONAMIENTO AUTOMÁTICO

Enfriamiento y/o calefacción sin humedad (AUTO)

Este modo se puede utilizar durante todo el año, puesto que el sistema funciona automáticamente para mantener una tem-

peratura constante. La distribución del flujo de aire y la velocidad del ventilador también se controlan en forma automática.

1. Presione el botón AUTO (Automático) (el indicador en el botón se encenderá).
2. Utilice los botones de control de temperatura para ajustar la temperatura deseada.
- Ajuste la pantalla de temperatura en aproximadamente 24 °C (75 °F) para el funcionamiento normal.
- La temperatura del compartimiento de pasajeros se mantendrá en forma automática. La distribución del flujo de aire y la velocidad del ventilador también se controlan en forma automática.
- Es posible que vea salir vapor por las ventilas en condiciones de calor húmedo, ya que el aire se enfría rápidamente. Esto no indica una falla.
3. Usted puede ajustar de manera independiente la temperatura del lado del conductor y del pasajero delantero utilizando cada juego de botones de control de temperatura. Cuando se presiona el botón DUAL (Doble) o el botón de temperatura del lado del pasajero, el



indicador DUAL (Doble) se encenderá. Para apagar el control de temperatura del lado del pasajero, presione el botón DUAL (Doble).

Calefacción (A/A DESACTIVADO)

El aire acondicionado no se activa. Cuando sólo necesite calentar, use este modo.

1. Presione el botón ^{A/C} (el indicador del A/A se apagará).
2. Utilice los botones de control de temperatura para ajustar la temperatura deseada.
- La temperatura del compartimiento de pasajeros se mantendrá en forma automática. La distribución del flujo de aire y la velocidad del ventilador también se controlan en forma automática.
- No ajuste la temperatura por debajo de la temperatura del aire exterior ya que si lo hace el sistema podría no funcionar correctamente.
- No se recomienda para desempañar ventanillas.

Desempañador deshumedecido

1. Presione el botón del desempañador delantero  para encenderlo.
 2. Utilice los botones de control de temperatura para ajustar la temperatura deseada.
- Para eliminar rápidamente el hielo de la parte exterior de las ventanillas, utilice el selector de control de velocidad del ventilador para ajustar al máximo la velocidad del ventilador.
 - Tan pronto como pueda después de que se haya limpiado el parabrisas, presione el botón AUTO (Automático) para regresar al modo automático.
 - Cuando presiona el botón del desempañador delantero , el aire acondicionado se encenderá automáticamente si la temperatura exterior es mayor de 2 °C (36 °F) (la luz indicadora A/C [aire acondicionado] se encenderá). El modo de recirculación de aire se apaga automáticamente, lo que permite el ingreso de aire exterior al compartimiento de pasajeros para mejorar el desempeño del desempañador.


OPERACIÓN MANUAL



Control de velocidad del ventilador

Presione los botones de control de la velocidad del ventilador  para controlar manualmente la velocidad del ventilador.


Presione el botón AUTO (Automático) para volver al control automático de velocidad del ventilador.

Recirculación del aire




Presione el botón de recirculación de aire  para hacer recircular el aire dentro del vehículo.

El modo de recirculación del aire no se puede activar si el aire acondicionado está en el modo de desempañado delantero  o en el modo de desempañado delantero y salidas del piso .


Admisión de aire fresco

Presione el botón de admisión de aire fresco  para que entre aire exterior al compartimiento de pasajeros.

Control automático del aire de admisión

En el modo AUTO (Automático), el aire de admisión es controlado de manera automática. Para controlar manualmente la admisión de aire, presione el botón de recirculación del aire . Para regresar al modo de control automático, mantenga presionado el botón de recirculación del aire  o mantenga presionado el botón de admisión de aire fresco  durante aproximadamente 2 segundos. Las luces indicadoras (botones de recirculación del aire y de admisión de aire fresco) destellarán dos veces y luego el aire de admisión será controlado de forma automática.





Botón A/C (Aire acondicionado)

Arranque el motor, presione los botones de control de la velocidad del ventilador  a la posición deseada y presione el botón A/C para encender el aire acondicionado. Para apagar el aire acondicionado, presione nuevamente el botón A/C.

La función de enfriamiento del aire acondicionado opera sólo cuando el motor está funcionando.

Control de flujo de aire

Al presionar el botón MODE (Modo) se controla manualmente el flujo de aire y se elige la salida de aire:

-  — El aire fluye por las ventilas centrales y laterales.
-  — El aire fluye por las ventilas centrales y laterales y por las salidas del piso.
-  — El aire fluye principalmente por las salidas de piso.
-  — El aire fluye por las salidas del desempañador y el piso.

Botones de control de temperatura

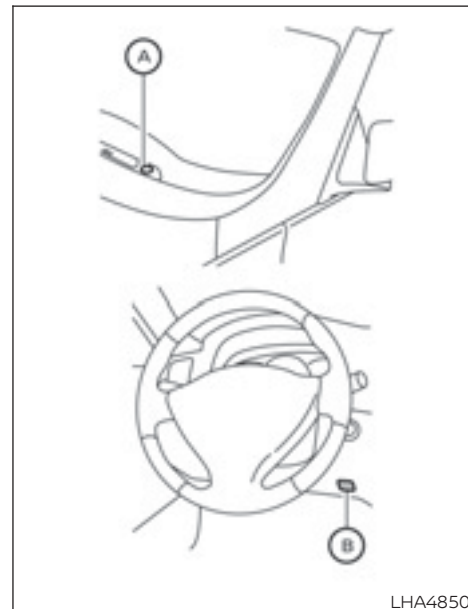
Presione los botones de control de temperatura ▲ o ▼ para ajustar la temperatura deseada.

Interruptor del desempañador del cristal trasero

Para obtener información adicional, consulte "Interruptor del desempañador del cristal trasero" en la sección "Instrumentos y controles" de este manual.

Para apagar el sistema

Presione el botón ON (Encendido) u OFF (Apagado).



RECOMENDACIONES DE FUNCIONAMIENTO

Los sensores **A** y **B** (sólo si está equipado), situados en el tablero de instrumentos, ayudan al sistema a mantener una

SERVICIO AL AIRE ACONDICIONADO

temperatura constante. No coloque nada sobre ni alrededor de los sensores.

- Cuando la temperatura del agua de enfriamiento del motor y la temperatura del aire exterior es baja, el flujo de aire de las salidas de piso puede no funcionar durante un máximo de 150 segundos. Sin embargo, esto no es una falla. Una vez que sube la temperatura del agua de enfriamiento, el flujo de aire de las salidas de piso funcionará en forma normal.

El sistema de aire acondicionado en su vehículo NISSAN se carga con un refrigerante diseñado pensando en el medioambiente.

Este refrigerante no daña la capa de ozono.

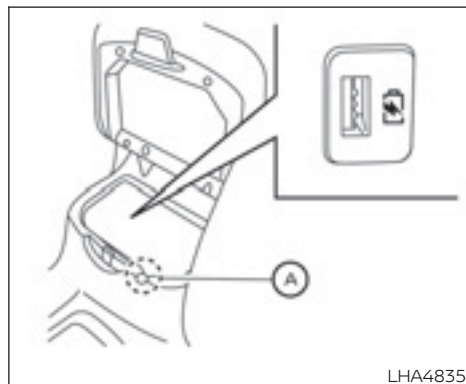
Cuando se requiera dar servicio al aire acondicionado de su NISSAN, será necesario un equipo de carga y un lubricante especial. El uso de refrigerante o lubricantes no adecuados causará daños severos en el sistema de aire acondicionado. Para obtener información adicional, consulte "Recomendaciones de refrigerante y aceite para el sistema de aire acondicionado (sólo si está equipado)" en la sección "Información técnica para el consumidor" de este manual.

Se recomienda que visite a su distribuidor NISSAN para dar servicio a su sistema de aire acondicionado "compatible con el medioambiente".

ADVERTENCIA

El sistema de aire acondicionado contiene refrigerante a alta presión. Para evitar lesiones personales, cualquier servicio al aire acondicionado debe ser realizado sólo por un técnico con experiencia que cuente con los equipos adecuados.

PUERTO DE CARGA USB/iPod®



Hay un puerto de carga USB/iPod® en la caja de la consola. Este puerto cargará dispositivos compatibles.


Use el disyuntor (A) entre la tapa y la caja de la consola para utilizar un cable de energía con la tapa de la caja de la consola cerrada.

NOTA:

Únicamente el puerto de conexión USB situado debajo del tablero de instrumentos permitirá el funcionamiento de dispositivos USB/iPod® a través del sistema de audio.

SISTEMA DE AUDIO (sólo si está equipado)

RADIO

Coloque el interruptor de encendido en la posición ACC (Accesorios) u ON (Encendido) y presione el botón  para encender el radio. Si quiere escuchar el radio con el motor apagado, el interruptor de encendido se debe girar a la posición ACC (Accesorios).

La recepción del radio se ve afectada por la intensidad de la señal de la estación, la distancia del radiotransmisor, edificios, puentes, montañas y otros factores externos. Los cambios intermitentes en la calidad de la recepción normalmente son generados por estos factores externos.

El uso de un teléfono móvil dentro o cerca del vehículo puede interferir con la calidad de la recepción del radio.

Recepción del radio

El sistema de radio de su NISSAN cuenta con circuitos electrónicos de vanguardia para mejorar la recepción del radio. Estos circuitos están diseñados para ampliar el rango de recepción y mejorar la calidad de la recepción.

Sin embargo, existen algunas características generales de las señales de radio tanto

FM como AM que pueden afectar la calidad de la recepción del radio en un vehículo en movimiento, incluso si se usa el mejor de los equipos. Estas características son completamente normales en un área de recepción determinada y no indican una falla del sistema de radio de su NISSAN.

Las condiciones de recepción cambiarán constantemente debido al movimiento del vehículo. Los edificios, el terreno, la distancia de la señal y la interferencia de otros vehículos pueden afectar negativamente la recepción ideal. A continuación, se describen algunos factores que afectan la recepción del radio.

Algunos teléfonos celulares u otros dispositivos pueden causar interferencia o generar un ruido tipo zumbido en las bocinas del sistema de audio. Almacenar el dispositivo en otro lugar puede reducir o eliminar el ruido.

RECEPCIÓN DE RADIO FM

Rango: El alcance de FM se limita normalmente a 40 - 48 km (25 - 30 millas), pero el FM monoaural (un solo canal) tiene un alcance levemente mayor que el FM estéreo. Existen factores externos que a veces pueden interferir con la recepción de la estación FM, incluso si ésta se encuentra den-

tro de 40 km (25 millas). La intensidad de la señal FM se relaciona directamente con la distancia entre el transmisor y el receptor. Las señales FM siguen un trayecto de línea recta, presentando muchas de las mismas características que la luz. Por ejemplo, éstas se reflejarán en los objetos.

Atenuación y desviación: A medida que el vehículo se aleja del transmisor de una estación, las señales tienden a atenuarse o desviarse.

Estática y fluctuaciones: Cuando hay interferencia de la señal debido a edificios, colinas grandes o la posición de la antena (en general con una mayor distancia del transmisor de una estación) se pueden producir estática o fluctuaciones. Esto se puede disminuir ajustando el control de agudos para reducir la respuesta a estos.

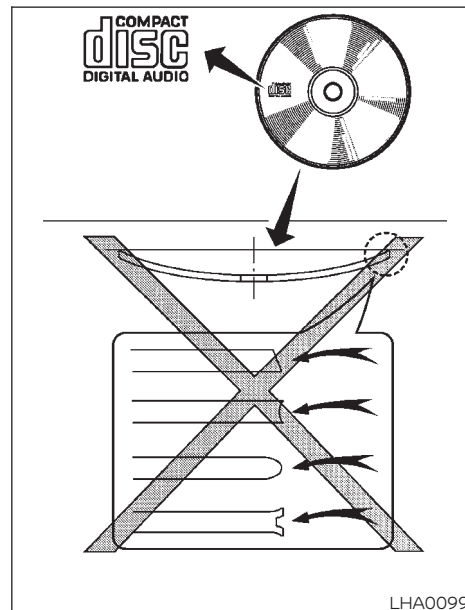
Recepción de múltiples trayectos: Debido a las características de reflexión de las señales FM, las señales directas y reflejadas llegan al receptor al mismo tiempo. Las señales pueden cancelarse entre sí, generando fluctuaciones o pérdida de sonido momentánea.

RECEPCIÓN DE RADIO AM

Las señales AM, debido a su baja frecuencia, pueden desviarse alrededor de los objetos y saltar a través de la tierra. Además, las señales pueden rebotar de la ionósfera y desviarse nuevamente hacia la tierra. Debido a estas características, las señales AM también están sujetas a interferencia, al viajar del transmisor al receptor.

Atenuación: Esto ocurre cuando el vehículo pasa en caminos subterráneos o en áreas con muchos edificios altos. También se puede producir por varios segundos durante turbulencias ionosféricas, incluso en áreas donde no hay obstáculos.

Estática: Provocada por tormentas, cables de alimentación eléctrica, señales eléctricas e incluso semáforos.



PRECAUCIONES DE
FUNCIONAMIENTO DEL AUDIO

Reproductor de discos compactos (CD) (sólo si está equipado)

PRECAUCIÓN

- No fuerce un disco compacto en la ranura de inserción de CD. Esto puede dañar el CD o el cambiador/reproductor de CD.
- Intentar cargar un CD con la puerta del CD cerrada puede dañar el CD o el cambiador de CD.
- Sólo se puede cargar un CD a la vez en el reproductor de CD.
- Sólo use discos redondos de 12 cm (4.7 pulg.) de alta calidad que tengan el logotipo "COMPACT disc DIGITAL AUDIO" en el disco o en la caja.
- Durante clima frío o días lluviosos, el reproductor puede funcionar incorrectamente debido a la humedad. Si esto sucede, saque el CD y deshumedezca o ventile completamente el reproductor.
- El reproductor puede dar saltos al manejar en caminos irregulares.

- El reproductor de CD a veces no logra funcionar cuando la temperatura del compartimiento es extremadamente alta o baja. Reduzca/aumente la temperatura antes de utilizarlo.
- No exponga el CD a la luz directa del sol.
- Los CD que están en malas condiciones o sucios, rayados o con huellas digitales pueden no funcionar correctamente.
- Los siguientes CD pueden no funcionar correctamente:
 - Discos compactos con control de copia (CCCD)
 - Discos compactos grabables (CD-R)
 - Discos compactos regrabables (CD-RW)
- No use los siguientes CD, puesto que pueden hacer que el reproductor de CD no funcione correctamente:
 - Discos de 8 cm (3.1 pulg.) con un adaptador
 - CD que no sean redondos
 - CD con etiquetas de papel
 - CD que estén torcidos, rayados o con bordes anormales

- Este sistema de audio sólo puede reproducir CD previamente grabados. No posee capacidad para grabar o copiar CD.
- Si el CD no se puede reproducir, aparecerá uno de los siguientes mensajes.

CHECK DISC (Comprobar disco)

- Confirme que el CD esté correctamente insertado (la etiqueta hacia arriba, etc.).
- Confirme que el CD no esté doblado, torcido o rayado.

PRESS EJECT (Presionar expulsar)

este es un error debido al exceso de temperatura en el interior del reproductor. Para sacar el CD presione el botón EJECT (Expulsar). Después de un momento, vuelva a insertar el CD. El CD se puede reproducir cuando la temperatura del reproductor vuelve a la normalidad.

UNPLAYABLE (No reproducible)

Es imposible reproducir el archivo en este sistema de audio (únicamente CD MP3 o WMA).

Disco compacto con MP3 o WMA (sólo si está equipado)

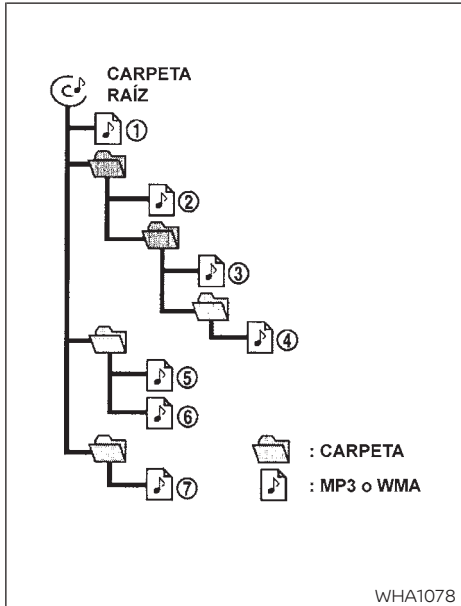
Términos

- MP3: MP3 es la abreviatura para Capa de audio 3 de grupo de expertos en imágenes en movimiento. MP3 es el formato de archivos de audio digital comprimido más conocido. Este formato permite un sonido cercano a la "calidad de CD", pero a una fracción del tamaño de los archivos de audio normales. La conversión a MP3 de una pista de audio de un CD-ROM puede reducir el tamaño del archivo en una proporción de aproximadamente 10:1, prácticamente sin pérdida de calidad perceptible. La compresión de MP3 elimina las partes redundantes e irrelevantes de una señal de sonido que el oído humano no escucha.

- WMA: Windows Media Audio (WMA)* es un formato de audio comprimido creado por Microsoft como una alternativa al MP3. El códec WMA ofrece mayor compresión de archivos que el códec MP3, lo que permite almacenar más pistas de audio digital en el mismo espacio, en comparación con los discos en formato MP3 con el mismo nivel de calidad.
- Velocidad de transmisión de bits: La velocidad de transmisión de bits indica el número de bits por segundo utilizados por un archivo de música digital. El tamaño y la calidad de un archivo de audio digital comprimido se determinan por la velocidad de transmisión de bits utilizada al codificar el archivo.
- Frecuencia de muestreo: La frecuencia de muestreo es la velocidad a la cual las muestras de una señal se convierten de análogas a digitales (conversión A/D) por segundo.
- Multisesión: Multisesión es uno de los métodos para escribir datos en los medios. Escribir datos una sola vez en el medio se llama sesión sencilla y escribir más de una vez se llama sesión múltiple.

- Etiqueta ID3/WMA: La etiqueta ID3/WMA es la parte del archivo codificado MP3 o WMA que contiene información sobre el archivo de música digital, como título de la canción, artista, velocidad de transmisión de bits de codificación, duración de la pista, etc. La información de la etiqueta ID3 aparece en la pantalla en el renglón de Artista/Título de la canción.

* Windows® y Windows Media® son marcas registradas y marcas comerciales de Microsoft Corporation en los Estados Unidos de América y otros países.



Cuadro de orden de reproducción

Orden de reproducción

El orden de reproducción de la música de un CD con archivos MP3 o WMA es como se ilustra.

- Los nombres de las carpetas que no contienen archivos MP3 ni WMA no aparecen en la pantalla.
- Si hay un archivo en el nivel superior del disco, se desplegará el mensaje "Root Folder" (Carpeta raíz).
- El orden de reproducción es el orden en el cual los archivos fueron escritos por el software. Por lo tanto, los archivos pueden no reproducirse en el orden deseado.

Gráfica de especificación

Medios compatibles		CD, CD-R, CD-RW	
Sistemas de archivos compatibles		ISO9660 LEVEL1, ISO9660 LEVEL2, Apple ISO, Romeo, Joliet * ISO9660 Level 3 (escritura en paquetes) no se admite.	
Versiones admitidas*1	MP3	Versión	MPEG1, MPEG2, MPEG2.5
		Frecuencia de muestreo	8 a 48 kHz
		Velocidad de transmisión de bits	8 kbps - 320 kbps, VBR
	WMA	Versión	WMA7, WMA8, WMA9
		Frecuencia de muestreo	32 a 48 kHz
		Velocidad de transmisión de bits	48 kbps - 192 kbps, VBR
Información de etiqueta		Etiqueta ID3 VER1.0, VER1.1, VER2.2, VER2.3 (sólo MP3)	
Niveles de carpetas		Niveles de carpetas: 8, máx. de carpetas: 255 (incluida la carpeta raíz), Archivos: 512 (máx. 255 archivos por cada carpeta)	
Límite de números de caracteres de texto		128 caracteres	
Códigos de caracteres desplegados*2		01: ASCII, 02: ISO-8859-1, 03: UNICODE (UTF-16 BOM Big Endian), 04: UNICODE (UTF-16 sin BOM Big Endian), 05: (UTF-8), 06: UNICODE (sin UTF-16 BOM Little Endian)	

*1 No se pueden reproducir archivos creados con una combinación de frecuencia de muestreo de 48 kHz y velocidad de transmisión de bits de 64 kbps.

*2 Los códigos disponibles dependen del tipo de medios, versiones e información que se va a mostrar.

Guía de diagnóstico y corrección de fallas

Síntoma	Causa y medida
No se puede reproducir	Compruebe si el disco se insertó correctamente.
	Compruebe si el disco está rayado o sucio.
	Compruebe si hay condensación en el interior del reproductor. Si fuera así, espere hasta que la condensación desaparezca (aproximadamente 1 hora) antes de usar el reproductor.
	Si hubiera un error por aumento de temperatura, el reproductor de CD reproducirá correctamente después de que vuelva a la temperatura normal.
	Si hay una mezcla de archivos de música CD (datos CD-DA) y archivos MP3/WMA en un mismo CD, sólo se reproducirán los archivos de música CD (datos de CD-DA).
	No se pueden reproducir archivos con extensiones distintas de ".MP3", ".WMA", ".mp3" o ".wma". Además, los códigos de caracteres y número de caracteres para nombres de carpetas y nombres de archivos deben cumplir con las especificaciones.
	Verifique si se llevó a cabo en el disco el proceso de finalización, como el cierre de la sesión y el cierre del disco.
	Compruebe si el disco está protegido por derechos de autor (copyright).
Mala calidad de sonido	<p>Compruebe si el disco está rayado o sucio.</p> <p>La velocidad de transmisión de bits puede ser demasiado lenta.</p>
Toma relativamente mucho tiempo antes de que la música comience a reproducirse.	Si hay muchas carpetas o niveles de archivos en el disco MP3/WMA, o si se trata de un disco de múltiples sesiones, la reproducción de música podría tardar un poco en comenzar.
La música se interrumpe o se salta	La combinación del hardware y software de escritura podría no coincidir, o bien, la velocidad de escritura, profundidad de escritura, ancho de escritura, etc. podría no coincidir con las especificaciones. Intente usar una velocidad de escritura más lenta.
Hay saltos en archivos de alta velocidad de transmisión de bits	El salto podría ocurrir con grandes cantidades de datos, como datos con alta velocidad de transmisión de bits.
Durante la reproducción, pasa inmediatamente a la siguiente canción	Si se asignó una extensión ".MP3", ".WMA", ".mp3" o ".wma" a un archivo que no es MP3 o WMA, o si la reproducción está prohibida por alguna protección de derechos de autor (copyright), pasarán aproximadamente 5 segundos sin sonido, y luego el reproductor saltará a la siguiente canción.
Las canciones no se reproducen en el orden deseado	El orden de reproducción es el orden en el cual los archivos fueron escritos por el software. Por lo tanto, los archivos pueden no reproducirse en el orden deseado.

Puerto de conexión USB (bus universal en serie) (sólo si está equipado)

ADVERTENCIA

No conecte, desconecte ni opere el dispositivo USB mientras conduce. Hacerlo puede ser una distracción. Si se distrae, podría perder el control del vehículo y causar un accidente o sufrir lesiones graves.

PRECAUCIÓN

- **No inserte a la fuerza el dispositivo USB en el puerto USB. Si inserta el dispositivo USB en posición inclinada o invertida en el puerto, se puede dañar el puerto. Asegúrese de que el dispositivo USB esté correctamente enchufado en el puerto USB.**
- **No sujete la cubierta del puerto USB (sólo si está equipado) al extraer el dispositivo USB del puerto. Esto puede dañar el puerto y la cubierta.**
- **No deje el cable USB en un lugar donde alguien pueda jalarlo en forma accidental. Si se jala el cable se puede dañar el puerto.**

Este sistema no se puede usar para formatear dispositivos de memoria USB. Para formatear un dispositivo USB, utilice una computadora personal.

En algunas jurisdicciones, el dispositivo USB para los asientos delanteros reproduce solamente sonido sin imágenes por razones reglamentarias, aun cuando el vehículo está estacionado.

Este sistema admite diversos dispositivos de memoria USB, discos duros USB y reproductores iPod®. Es posible que algunos dispositivos USB no sean compatibles con este sistema.

- Los dispositivos USB divididos podrían reproducirse incorrectamente.
- Es posible que algunos caracteres que se usan en otros idiomas (chino, japonés, etc.) no aparezcan correctamente en la pantalla. Se recomienda utilizar caracteres del idioma inglés en los dispositivos USB.

Notas generales para el uso del USB

- Para obtener información adicional relacionada con el uso y cuidado apropiado del dispositivo, consulte el manual del propietario del fabricante del dispositivo.

Nota para el uso de iPod®

iPod® es una marca registrada de Apple Inc., registrada en EE. UU. y otros países.

- Si conecta mal el iPod® puede hacer que aparezca una marca de verificación encendiéndose y apagándose (parpadeando). Siempre asegúrese de que el iPod® esté bien conectado.
- Un iPod® nano (1a. generación) podría permanecer en el modo de avance rápido o retroceso si se conecta durante una operación de búsqueda. En este caso, restablezca manualmente el iPod®.
- Un iPod® nano (segunda generación) continuará avanzando rápidamente o retrocediendo si se desconecta durante una operación de búsqueda.
- Es posible que aparezca un título de canción incorrecto cuando se cambia el modo de reproducción mientras se usa un iPod® nano (2a. generación).
- Los libros de audio podrían no reproducirse en el mismo orden en el que aparecen en un iPod®.

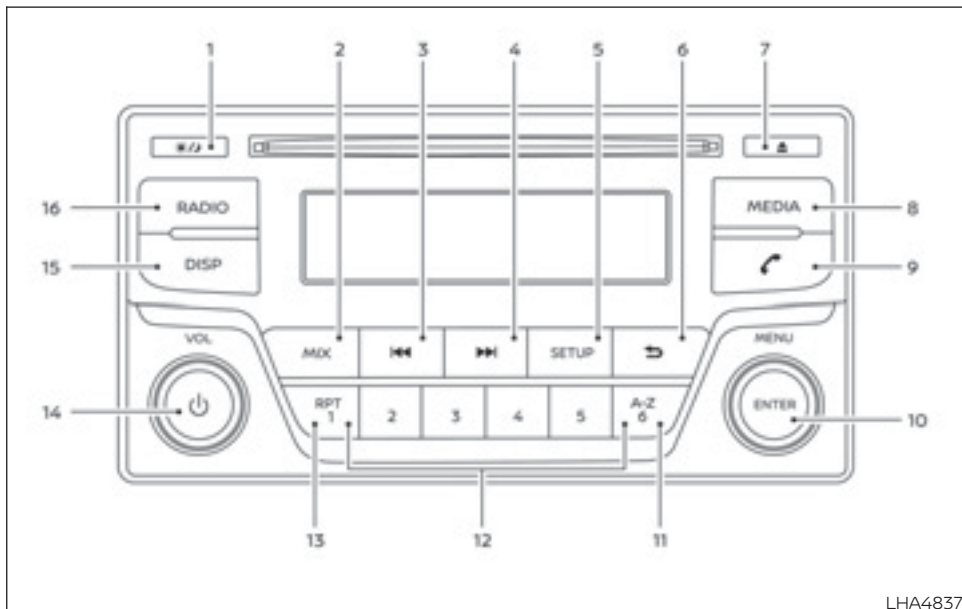
- Los archivos de video grandes retardan las respuestas en un iPod®. La pantalla central del vehículo puede apagarse momentáneamente, pero se recuperará pronto.
- Si un iPod® selecciona automáticamente archivos de video grandes mientras está en el modo de selección aleatoria, la pantalla central del vehículo podría apagarse momentáneamente, pero se recuperará pronto.

Transmisión de audio vía Bluetooth® (sólo si está equipado)

- Algunos dispositivos de audio Bluetooth® podrían no ser reconocidos por el sistema de audio del vehículo.
 - Es necesario configurar la conexión inalámbrica entre un dispositivo de audio compatible con Bluetooth® y el módulo Bluetooth® del vehículo antes de usar el audio Bluetooth®.
 - El procedimiento de operación del audio Bluetooth® variará según los dispositivos. Asegúrese de saber cómo operar su dispositivo de audio antes de usarlo con este sistema.
- El audio Bluetooth® se puede detener en las siguientes condiciones:
 - Al recibir una llamada en el sistema telefónico de manos libres.
 - Al verificar la conexión al teléfono de manos libres.
 - No coloque el dispositivo de audio Bluetooth® en un área rodeada de metal o lejos del módulo Bluetooth® del vehículo para evitar que se degrade la calidad del sonido y se interrumpa la conexión inalámbrica.
 - Mientras está conectado un dispositivo de audio a través de la conexión inalámbrica Bluetooth®, la energía de la batería del dispositivo se puede descargar más rápidamente que lo habitual.
 - Este sistema admite el perfil de distribución de audio Bluetooth® (A2DP, AVRCP).



BLUETOOTH® es una marca registrada de propiedad de Bluetooth SIG, Inc. y con licencia para Visteon.



RADIO FM/AM CON
REPRODUCTOR DE DISCOS
COMPACTOS (CD) (Tipo A) (solo si
está equipado)

1. ☀/🌙 Botón día/noche

4-52 **Pantalla, sistemas de audio, teléfono, calefacción y aire acondicionado**

- 2. Botón MIX (Mezclar)
- 3. ⏮ Botón (buscar/pista)
- 4. ⏭ Botón (buscar/pista)
- 5. Botón SETUP (Configuración)

- 6. ↶ Botón (atrás)
- 7. ▲ Botón (expulsar CD)
- 8. Botón MEDIA (Medios)
- 9. Botón de teléfono
- 10. Botón ENTER (Aceptar)/Perilla de control MENU (Menú)
- 11. Botón A-Z
- 12. Botones de preselección 1 a 6 del radio
- 13. Botón RPT (Repetir)
- 14. ⏻ Botón (power [Encendido])/perilla de control VOL (volumen)
- 15. Botón DISP (Pantalla)
- 16. Botón RADIO

Para obtener información adicional acerca de todas las precauciones para el funcionamiento, consulte "Precauciones para el funcionamiento del audio" en esta sección.

Funcionamiento principal de audio

Perilla de control VOL (Volumen) / ☺ Botón (Power [Encendido])

Ponga el interruptor de encendido en la posición ACC (Accesorios) u ON (Encendido) y luego presione la perilla de control VOL (Volumen) / botón de encendido ☺. Si desea escuchar el radio sin que el motor esté funcionando, ponga el encendido en la posición ACC (Accesorios). El modo (radio o CD) que se estaba reproduciendo inmediatamente antes de que el sistema se apagara, reanuda la reproducción.

Cuando no hay un CD cargado, se enciende el radio. Si se presiona nuevamente la perilla de control VOL (Volumen) / botón de encendido ☺ el sistema se apaga. Gire la perilla de control VOL (Volumen) / botón de encendido ☺ a la derecha para aumentar el volumen o a la izquierda para disminuirlo.

☼/☾ botón

Para cambiar el brillo de la pantalla, presione el botón ☼/☾. Si se presiona nuevamente el botón, la pantalla cambiará al modo de día o de noche.

Botón MEDIA (Medios)

El enchufe de entrada AUX está situado en la consola central, debajo de los controles de la calefacción y el aire acondicionado. El enchufe de entrada auxiliar de audio AUX IN (Entrada auxiliar) acepta cualquier entrada de audio análoga estándar como por ejemplo, un tocacintas/reproductor de CD portátil, un reproductor de MP3 portátil o una computadora portátil.

Presione el botón MEDIA (Medios) para reproducir un dispositivo compatible cuando esté conectado en el enchufe AUX IN (Entrada auxiliar). El botón MEDIA (Medios) también se utiliza para cambiar el sistema de audio a una fuente conectada en el puerto de conexión USB de la consola central. Si se conecta un dispositivo en el enchufe AUX IN (Entrada auxiliar) y está conectado otro dispositivo en el puerto de conexión USB, el botón MEDIA (Medios) se utiliza para alternar entre las dos funciones.

Para obtener información adicional sobre el puerto de conexión USB (bus de serie universal) disponible con este sistema, consulte "Puerto de conexión USB (bus de serie universal)" en esta sección.

Botón de teléfono:

Para obtener información sobre cómo utilizar el botón de teléfono, consulte "Sistema de manos libres con Bluetooth" más adelante en esta sección.

Botón DISP (Pantalla)

Presionar el botón DISP (Pantalla) muestra información de una canción (si está disponible), como el artista, álbum, nombre de la pista, nombre de la carpeta y fuente.

NOTA:

El botón DISP (Pantalla) proporciona esta información en modos de reproducción que no sean de radio.

Cómo utilizar el botón SETUP (Configuración)

Para seleccionar y ajustar las diversas funciones, características y modos que están disponibles en su vehículo:

1. Presione el botón SETUP (Configuración).
2. Gire la perilla de control MENU (Menú) hasta elegir el elemento deseado en la lista del menú y luego presione el botón ENTER (Aceptar).

Elemento del menú		Resultado
Audio		Elegir este elemento permite al usuario modificar una serie de ajustes de audio.
	Sonido	Ajuste el sonido al nivel deseado.
	AUX In (Entrada auxiliar)	Controla el nivel del volumen del sonido entrante cuando hay un dispositivo auxiliar conectado en el sistema. Las opciones disponibles son LOW (Bajo), MID (Medio) y HIGH (Alto).
	Volumen sensible a la velocidad	Se puede cambiar el atributo (las barras se vuelven blanco sólido cuando se selecciona) de 0 a 5 para el volumen sensible a la velocidad (0 = todas las barras vacías) girando la perilla TUNE (Sintonizar). Presione el botón ENTER (Intro) para confirmar la configuración y regresar a la pantalla del menú de configuración del audio.
	Configuración predeterminada del audio	Restablece el sistema de audio a su configuración predeterminada.
Reloj		Elegir este elemento permite al usuario modificar una serie de ajustes del reloj.
	Establecer hora	Permite al usuario establecer la hora manualmente. <ol style="list-style-type: none"> 1. Ajuste la hora del reloj utilizando la perilla TUNE (Sintonizar). 2. Presione el botón ENTER (Aceptar). 3. Ajuste los minutos del reloj utilizando la perilla TUNE (Sintonizar). 4. Presione el botón ENTER (Aceptar) para terminar.
	ENCENDIDO/APAGADO	Activa o desactiva la visualización del reloj.
	Formato de 12 o 24 horas	Permite al usuario establecer el formato de hora en 12 o 24 horas.
Radio		Permite al usuario cambiar la configuración del radio.
Language (Idioma)		Permite al usuario cambiar el idioma del sistema.
	Lista de idiomas	Proporciona una lista de todos los idiomas disponibles para el sistema de audio del vehículo.

Botón ENTER (Aceptar)/Perilla de control MENU (Menú)

Gire la perilla MENU (Menú) hacia la izquierda o hacia la derecha para desplazarse y luego presione el botón ENTER (Aceptar) para seleccionar el elemento deseado.

Botón A-Z

Cuando escucha música a través de USB o iPod®, presionar el botón A-Z iniciará una función de búsqueda rápida en el explorador de música que le permitirá al usuario buscar música alfabéticamente utilizando la perilla de control MENU (Menú).

Botón MIX (Mezclar)

Cuando escucha música a través de CD, USB o iPod®, presionar el botón MIX (Mezclar) seleccionará aleatoriamente las canciones que se reproducen.

↩ Botón (atrás)

Si presiona el botón ↩ (Atrás), el usuario volverá al menú anterior.

Funcionamiento de radio FM/AM

Botón RADIO

Presione el botón RADIO (Radio) para cambiar la banda de la siguiente manera:

AM → FM1 → FM2 → AM

Si se está reproduciendo otra fuente de audio cuando se presiona el botón RADIO, se interrumpirá automáticamente la reproducción de la fuente de audio y se comenzará a reproducir la última estación de radio sintonizada.

Perilla MENU (Sintonización)

Gire la perilla MENU (Menú) hacia la izquierda o hacia la derecha para sintonizar manualmente.



Sintonización con SEEK (Buscar)

Presione los botones SEEK/TRACK (Buscar/Pista) ◀◀ o ▶▶ de la para sintonizar de frecuencias bajas a altas o altas a bajas y detenerse en la siguiente estación de radio. Presione cualquiera de estos botones para sintonizar de forma continua. Deje de presionar el botón cuando sintonice la frecuencia deseada.

Operaciones de programación de selección de estaciones (1 a 6)

Se pueden programar doce estaciones para la banda FM (seis en FM1 y seis en FM2) y se pueden programar seis estaciones para la banda AM.

1. Seleccione la banda AM, FM1 o FM2 del radio con el botón RADIO.
2. Sintonice la estación deseada usando la sintonización manual o la sintonización con los botones de BÚSQUEDA. Mantenga presionados los botones de memoria de la estación deseada (1 a 6) hasta que se escuche un sonido.
3. La posición de estación guardada (P1-P6) se muestra junto a la banda de radio. La programación ha finalizado.
4. Se pueden programar otros botones de la misma manera.

Si el cable de la batería se desconecta o si se abre el fusible, se cancelará la memoria del radio. En dicho caso, vuelva a programar las estaciones deseadas.

Funcionamiento del reproductor de discos compactos (CD)

Si el radio ya está funcionando, automáticamente se apaga y comienza la reproducción del disco compacto.

Botón DISP (Mostrar)

Cuando se presiona el botón DISP (Pantalla) mientras se está reproduciendo un CD, la pantalla cambia de la siguiente manera:

CD:

Track Time (Tiempo de la pista) → Album (Álbum) → Artist (Artista) → Track Time (Tiempo de pista)

CD con MP3 o WMA:

Track time (Tiempo de la pista) → Folder title (Título de la carpeta) → Artist (Artista) → Song title (Nombre de la canción) → Track number (Número de pista)



**Botón SEEK/TRACK
(Buscar/Pista) (Retro-
ceso o Avance rápido)**

Mantenga presionado el botón SEEK/TRACK (Buscar/Pista) ◀◀ o ▶▶ durante 1.5 segundos mientras se reproduce el disco compacto para retroceder o avanzar rápidamente la pista actual. El disco compacto se reproduce a una velocidad mayor mientras se realiza la acción de retroceso o avance rápido. Cuando el botón se suelta, el disco compacto vuelve a la velocidad de reproducción normal.



**Botón SEEK/TRACK
(Buscar/Pista)**

Presione el botón SEEK/TRACK (Buscar/Pista) ◀◀ mientras se está reproduciendo un CD o un CD MP3/WMA para regresar al inicio de la pista actual. Presione varias veces el botón SEEK/TRACK (Buscar/Pista) ◀◀ para saltarse varias pistas hacia atrás.

Presione el botón SEEK/TRACK (Buscar/Pista) ▶▶ mientras se está reproduciendo un CD o un CD MP3/WMA para avanzar una pista. Presione varias veces el botón SEEK/TRACK (Buscar/Pista) ▶▶ para saltarse varias pistas hacia delante. Si se salta la última pista de un CD, se reproduce la primera pista del disco. Si se salta la última pista de una carpeta de un CD MP3/WMA, se reproduce la primera pista de la siguiente carpeta.

Perilla MENU (Menú) (solo CD MP3/WMA)

Si se reproduce un CD con archivos MP3 o WMA con múltiples carpetas, presione el botón ENTER (Aceptar) para explorar el CD. Utilice la perilla MENU (Menú) para desplazarse por las carpetas/canciones y presione el botón ENTER (Aceptar) para realizar su selección.

Botón RPT (Repetir)

Presionar el botón RPT (estación predefinida 1) mientras reproduce un disco compacto activa o desactiva el modo Repeat (Repetir).

Botón MIX (Mezclar)

Cuando se presiona el botón MIX (Mezclar) mientras se está reproduciendo un disco compacto, se activa o desactiva el modo Random (Reproducción aleatoria).



Botón (expulsar CD)

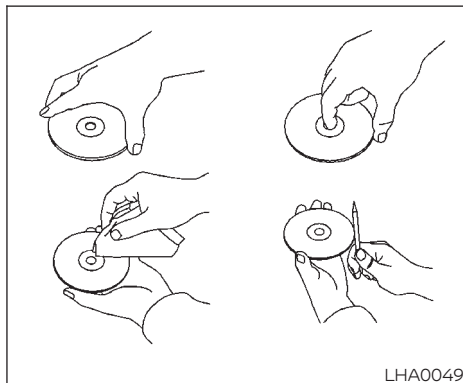
Cuando se presiona el botón ▲ con un disco compacto cargado, este se expulsará.

Cuando se presiona el botón ▲ mientras se está reproduciendo un disco compacto, este se expulsará y el sistema se apagará.

Características adicionales

Para obtener información adicional acerca del reproductor iPod® disponible con este sistema, consulte "Funcionamiento del reproductor iPod®" en esta sección.

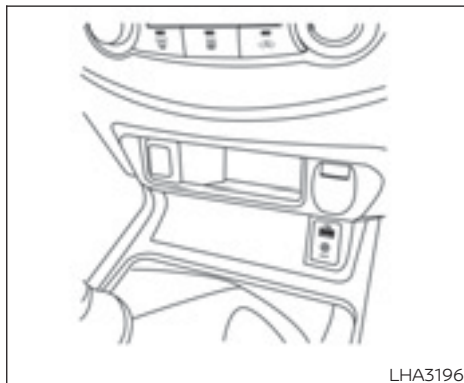
Para obtener información adicional sobre el puerto de conexión USB (bus de serie universal) disponible con este sistema, consulte "Puerto de conexión USB (bus de serie universal)" en esta sección.



CUIDADO Y LIMPIEZA DE UN CD

- Tome un CD por sus bordes. No doble el disco. Nunca toque la superficie del disco.
- Coloque siempre los discos en la caja de almacenamiento cuando no se estén usando.
- Para limpiar un disco, limpie la superficie desde el centro hacia el borde exterior usando un paño limpio y suave. No limpie el disco con movimiento circular.

- No use limpiadores de discos convencionales ni alcohol destinado para uso industrial.
- Un disco nuevo puede estar áspero en el centro y en los bordes exteriores. Elimine las asperezas frotando los bordes interiores y exteriores con el costado de un lapicero o lápiz, como se ilustra.



PUERTO DE CONEXIÓN USB (bus universal en serie) (sólo si está equipado)

Conexión de un dispositivo en el puerto de conexión USB

⚠ ADVERTENCIA

No conecte, desconecte ni opere el dispositivo USB mientras conduce. Hacerlo puede ser una distracción. Si se distrae, podría perder el control del vehículo y causar un accidente o sufrir lesiones graves.

⚠ PRECAUCIÓN

- **No inserte a la fuerza el dispositivo USB en el puerto USB. Si inserta el dispositivo USB en posición inclinada o invertida en el puerto, se puede dañar el puerto. Asegúrese de que el dispositivo USB esté correctamente enchufado en el puerto USB.**
- **No sujete la cubierta del puerto USB (sólo si está equipado) al extraer el dispositivo USB del puerto. Esto puede dañar el puerto y la cubierta.**
- **No deje el cable USB en un lugar donde alguien pueda jalarlo en forma accidental. Si se jala el cable se puede dañar el puerto.**
- **Para evitar daños y la pérdida de la función al usar dispositivos USB, recuerde estas precauciones.**

Para obtener información adicional relacionada con el uso y cuidado apropiado del dispositivo, consulte el manual del propietario del fabricante del dispositivo.

El puerto USB está situado en la consola central, debajo de los controles del aire acondicionado. Inserte el dispositivo USB en el puerto de conexión.

Si se conecta un dispositivo de almacenamiento compatible en el puerto de conexión, se pueden reproducir archivos de audio compatibles del dispositivo de almacenamiento a través del sistema de audio del vehículo.

Funcionamiento con archivos de audio

Botón MEDIA (Medios)

Ponga el interruptor de encendido en la posición ON (Encendido) o ACC (Accesorios) y presione el botón MEDIA (Auxiliar) para cambiar al modo de entrada USB.

Información de reproducción

En la pantalla del sistema de audio del vehículo se puede desplegar información acerca de los archivos de audio que se están reproduciendo. Dependiendo de cómo estén codificados los archivos de audio, se desplegará información como la Carpeta, la Canción y el Artista.

También se despliega el número de pista y el número total de pistas en la carpeta.



Botones (de retroceso o avance rápido)

**SEEK/TRACK
(Buscar/Pista)**

Mantenga presionados los botones SEEK/TRACK (Buscar/Pista) ◀◀ o ▶▶ durante 1.5 segundos mientras se está reproduciendo un archivo de audio del dispositivo USB para retroceder o avanzar rápidamente la pista que se está reproduciendo. La pista se reproduce a una velocidad mayor mientras se realiza la acción de retroceso o avance rápido. Cuando se libera el botón, el archivo de audio regresa a la velocidad de reproducción normal.



**Botones SEEK/TRACK
(Buscar/Pista)**

Presione el botón SEEK/TRACK (Buscar/Pista) ◀◀ mientras se reproduce un archivo de audio del dispositivo USB para regresar al inicio de la pista actual. Presione varias veces el botón SEEK/TRACK (Buscar/Pista) ◀◀ para saltarse varias pistas hacia atrás. Presione el botón SEEK/TRACK (Buscar/Pista) ▶▶ mientras se reproduce un archivo de audio del dispositivo USB

para avanzar una pista. Presione varias veces el botón SEEK/TRACK (Buscar/Pista) ▶▶ para saltarse varias pistas hacia delante. Si se salta la última pista de una carpeta del dispositivo USB, se reproduce la primera pista de la siguiente carpeta.

Botón REPRODUCIR ALEATORIAMENTE o MEZCLAR

Cuando se presiona el botón RDM (Reproducir aleatoriamente) mientras se está reproduciendo un archivo de audio del dispositivo USB, el patrón de reproducción se puede cambiar de la siguiente manera:

All Random (Reproducir todo aleatoriamente) → 1 Folder Random (Reproducir aleatoriamente 1 carpeta) → OFF (Apagado)

Reproducir todo aleatoriamente: todas las pistas del dispositivo USB se reproducirán aleatoriamente.

Reproducir carpeta aleatoriamente: todas las pistas de la carpeta actual se reproducirán aleatoriamente.

OFF (Apagado): Se aplica un patrón sin reproducción aleatoria. Se apaga el indicador de la pantalla.

El patrón de reproducción actual del dispositivo USB se despliega en la pantalla a menos que no se aplique ningún patrón.

Botón RPT (Repetir)

Cuando se presiona el botón RPT (Repetir) mientras se está reproduciendo un archivo de audio del dispositivo USB, el patrón de reproducción se puede cambiar de la siguiente manera:

Repetir pista: se repetirá la pista actual.

Repetir carpeta: se repetirá la carpeta actual.

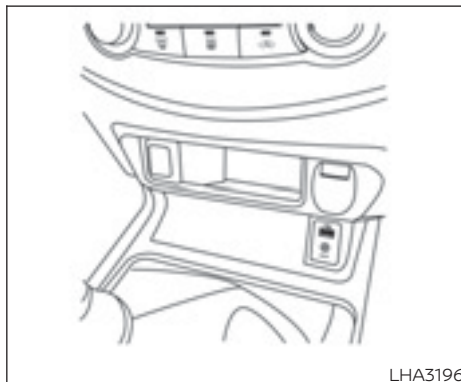
OFF (Apagado): Se aplica el patrón de reproducción sin repeticiones. Se apaga el indicador de la pantalla.

El patrón de reproducción actual del dispositivo USB se despliega en la pantalla a menos que no se aplique ningún patrón.

Perilla TUNE/FOLDER (Sintonizar/Carpeta) o MENU (Menú)

Si el dispositivo USB tiene múltiples carpetas con archivos de audio, gire la perilla TUNE/FOLDER (Sintonizar/Carpeta) o MENU (Menú) para cambiar carpetas. Gire la perilla hacia la izquierda para saltarse una carpeta hacia atrás. Gire la perilla hacia la derecha para saltarse una carpeta hacia

adelante. Si el dispositivo USB tiene solamente una carpeta de archivos de audio, cuando se gira la perilla TUNE/FOLDER (Sintonizar/Carpeta) o MENU (Menú) en cualquier dirección se regresará a la primera pista del dispositivo USB.



FUNCIONAMIENTO DEL REPRODUCTOR DE iPod®* (sólo si está equipado)

Conexión del iPod®

⚠ ADVERTENCIA

No conecte, desconecte ni opere el dispositivo USB mientras conduce. Hacerlo puede ser una distracción. Si se distrae, podría perder el control del vehículo y causar un accidente o sufrir lesiones graves.

⚠ PRECAUCIÓN

- **No inserte a la fuerza el dispositivo USB en el puerto USB. Si inserta el dispositivo USB en posición inclinada o invertida en el puerto, se puede dañar el puerto. Asegúrese de que el dispositivo USB esté correctamente enchufado en el puerto USB.**
- **No sujete la cubierta del puerto USB (sólo si está equipado) al extraer el dispositivo USB del puerto. Esto puede dañar el puerto y la cubierta.**
- **No deje el cable USB en un lugar donde alguien pueda jalarlo en forma accidental. Si se jala el cable se puede dañar el puerto.**

Para obtener información adicional, consulte la información del manual del propietario de su dispositivo con respecto al uso y el cuidado apropiados del dispositivo.

Para conectar un iPod® en el vehículo de manera que el iPod® se pueda controlar con los controles del sistema de audio y la pantalla, utilice el puerto USB situado en la consola central, debajo de los controles del aire acondicionado. Conecte en el iPod® el extremo del cable específico para iPod® y el extremo USB del cable en el puerto USB del

vehículo. Si su iPod® se puede cargar utilizando una conexión USB, el acumulador se cargará mientras está conectado al vehículo con el interruptor de encendido en la posición "ACC" (Accesorios) u "ON" (Encendido).

Mientras está conectado al vehículo, el iPod® sólo puede operarse con los controles de audio del vehículo.

Para desconectar el iPod® del vehículo, quite el extremo USB del cable del puerto USB del vehículo y luego quite el cable del iPod®.

*iPod® es una marca registrada de Apple Inc., registrada en EE. UU. y otros países.

Compatibilidad

Los siguientes modelos son compatibles:

- iPod® Classic - Quinta generación (firmware versión 1.3.0 o posterior)
- iPod® Classic - Sexta generación (firmware versión 2.0.1 o posterior)
- iPod® Classic - Séptima generación (firmware versión 2.0.4 o posterior)
- iPod® Nano - Primera generación (firmware versión 1.3.1 o posterior)


- iPod® Nano - Segunda generación (firmware versión 1.1.3 o posterior)
- iPod® Nano - Tercera generación (firmware versión 1.1.3 o posterior)
- iPod® Nano - Cuarta generación (firmware versión 1.0.4 o posterior)
- iPod® Nano - Quinta generación (firmware versión 1.0.2 o posterior)
- iPod® Nano - Sexta generación (firmware versión 1.1 o posterior)
- iPod® Touch - Segunda generación (firmware versión 4.2.1 o posterior)
- iPod® Touch - Tercera generación (firmware versión 5.1 o posterior) (se requiere como mínimo iOS 5.0 para la integración del teléfono inteligente)
- iPod® Touch - Cuarta generación (firmware versión 5.1 o posterior) (se requiere como mínimo iOS 5.0 para la integración del teléfono inteligente)
- iPhone® 3G (firmware versión 4.2.1 o posterior)
- iPhone® 3GS (firmware versión 5.1 o posterior) (se requiere como mínimo iOS 5.0 para integración del teléfono inteligente)

- iPhone® 4 (firmware versión 5.1 o posterior) (se requiere como mínimo iOS 5.0 para integración del teléfono inteligente)
- iPhone® 4S (firmware versión 5.1 o posterior) (se requiere como mínimo iOS 5.0 para integración del teléfono inteligente)

Asegúrese de que el firmware de su iPod® esté actualizado a la versión indicada anteriormente.



Funcionamiento principal de audio

Ponga el interruptor de encendido en la posición ACC (Accesorios) u ON (Encendido). Presione repetidamente el botón MEDIA (Medios) para cambiar al modo iPod®.

Si el sistema se apagó mientras se reproducía el iPod®, presione el botón  para iniciará el iPod®.



**Botones SEEK/TRACK
(Buscar/Pista)**

Presione los botones SEEK/TRACK (Buscar/Pista)  o  para saltarse una pista hacia atrás o hacia delante.

Mantenga presionados los botones SEEK/TRACK (Buscar/Pista) ◀◀ o ▶▶ durante 1.5 segundos mientras se está reproduciendo una pista para retroceder o avanzar rápidamente la pista que se está reproduciendo. La pista se reproduce a una velocidad mayor mientras se realiza la acción de retroceso o avance rápido. Cuando se libera el botón, la pista regresa a la velocidad de reproducción normal.

RPT (Repetir):

Cuando se presiona el botón RPT (Repetir) mientras se está reproduciendo una pista, el patrón de reproducción se puede cambiar de la siguiente manera:

Repeat Off (Desactivar repetir) → 1 Track Repeat (Repetir 1 pista) → All Repeat (Repetir todo) → Repeat Off (Desactivar repetir)

Repetir 1 pista: se repetirá la pista actual.

Repetir todo: se repiten todas las canciones de la lista actual.

Desactivar repetir: no se aplica ningún patrón de reproducción repetida.

Botón RDM (Reproducir aleatoriamente) o MIX (Mezclar)

Cuando se presiona el botón RDM (Reproducir aleatoriamente) o MIX (Mezclar) mientras se está reproduciendo una pista, el patrón de reproducción se puede cambiar de la siguiente manera:

Shuffle Off (Desactivar reproducción aleatoria) → Track Shuffle (Reproducir aleatoriamente las pistas) → Album Shuffle (Reproducir aleatoriamente los álbumes) → Shuffle Off (Desactivar reproducción aleatoria)

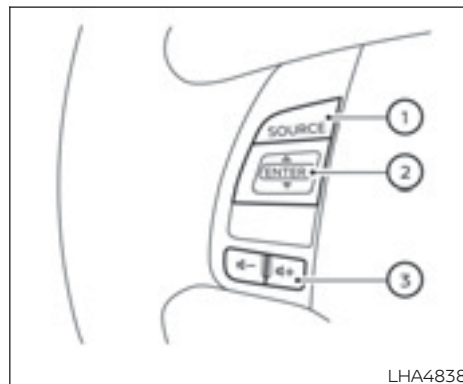
Reproducir aleatoriamente las pistas: las pistas de la lista actual se reproducirán aleatoriamente.

Reproducir aleatoriamente los álbumes: los álbumes de la lista actual se reproducirán aleatoriamente.

Desactivar reproducción aleatoria: no se aplica ningún patrón de reproducción aleatoria.

↩ Botón BACK (Atrás)

Cuando presiona el botón BACK (Atrás) ↩ , regresa al menú anterior.



INTERRUPTOR EN EL VOLANTE DE LA DIRECCIÓN PARA CONTROL DE AUDIO (sólo si está equipado)

1. Interruptor SOURCE (Fuente)
2. ▲ ▼ Interruptor de control del menú / Botón ENTER (Intro)
3. Interruptor de control de volumen

El sistema de audio se puede manejar con los controles en el volante de la dirección.

Interruptor SOURCE (Fuente)

Con el interruptor de encendido en la posición ACC (Accesorios) u ON (Encendido), presione el interruptor SOURCE (Fuente) para encender el sistema de audio.

Presione el interruptor de selección source (fuente) para cambiar el modo en la siguiente secuencia:

AM → FM1 → FM2 → USB/iPod®* (sólo si está equipado) → AUX* → AM.

* Estos modos únicamente están disponibles cuando está insertado en el dispositivo o conectado en el sistema un almacenamiento de medios compatible.

Interruptor de control de volumen

Presione el interruptor de control de volumen para aumentar o disminuir el volumen.



Interruptor de control de menú/
botón ENTER
(Aceptar)

Mientras se despliega una pantalla de mapa, o audio, incline el interruptor de control de menú hacia arriba o hacia abajo para seleccionar una estación, una pista,

un CD o una carpeta. Para la mayoría de las fuentes de audio, si inclina el interruptor hacia arriba/hacia abajo durante más de 1.5 segundos se proporciona una función diferente que al inclinar el interruptor hacia arriba/hacia abajo menos de 1.5 segundos.

AM y FM

- Incline el interruptor hacia arriba/hacia abajo menos de 1.5 segundos para aumentar o disminuir el número de la estación preestablecida.
- Incline el interruptor hacia arriba/hacia abajo durante más de 1.5 segundos para buscar hacia arriba o hacia abajo la siguiente estación.
- Oprima el botón "ENTER" (Intro) para mostrar la lista de estaciones preestablecidas.

iPod®

- Incline el interruptor hacia arriba/hacia abajo menos de 1.5 segundos para aumentar o disminuir el número de la pista.

CD

- Incline el interruptor hacia arriba/hacia abajo menos de 1.5 segundos para aumentar o disminuir el número de la pista.
- Incline el interruptor hacia arriba/hacia abajo durante más de 1.5 segundos para aumentar o disminuir el número de carpeta (si se están reproduciendo archivos de audio comprimido).
- Oprima el botón "ENTER" (Intro) para mostrar el Menú de CD.

USB

- Incline el interruptor hacia arriba/hacia abajo menos de 1.5 segundos para aumentar o disminuir el número de la pista.
- Incline el interruptor hacia arriba/hacia abajo menos de 1.5 segundos para aumentar o disminuir el número carpeta.
- Presione el botón ENTER (Aceptar) para mostrar el Menú de USB.

AUX

- Oprima el botón "ENTER" (Intro) para mostrar el Menú de AUX.

ANTENA

La antena no se puede acortar, pero sí se puede quitar. Cuando necesite quitar la antena, gire la varilla hacia la izquierda.

Para instalar la antena de varilla, gírela hacia la derecha y apriete con la mano.

PRECAUCIÓN

- Siempre apriete la varilla de la antena durante la instalación o esta puede quebrarse al manejar el vehículo.
- Asegúrese de retirar la antena antes de que el vehículo ingrese a un sistema de lavado de automóvil automático.
- Asegúrese de plegar la antena antes de que el vehículo ingrese a un estacionamiento cuyo techo sea de poca altura.

TELÉFONO DE AUTOMÓVIL O RADIO CB

Cuando instale un radio CB o un teléfono para automóvil en su vehículo, asegúrese de tomar las siguientes precauciones; de lo contrario, el nuevo equipo puede afectar adversamente el sistema de control del motor y otras piezas electrónicas.

ADVERTENCIA

- Por ningún motivo debe utilizar teléfonos celulares durante la conducción, ya que debe prestar toda su atención al funcionamiento del vehículo. Algunas jurisdicciones prohíben el uso de teléfonos celulares durante la conducción.
- Si debe realizar una llamada mientras el vehículo está en movimiento, se recomienda usar el modo de operación con manos libres (sólo si está equipado). Siempre esté muy atento cuando esté manejando un vehículo.
- Si no puede prestar total atención al funcionamiento del vehículo mientras habla por teléfono, deténgase en un lugar seguro para hacerlo.

PRECAUCIÓN

- Mantenga la antena lo más alejada posible de los módulos de control electrónico.
- Mantenga el cable de la antena a más de 20 cm (8 pulg.) alejado de los arneses del sistema de control electrónico. No coloque el cable de la antena junto al mazo de cables.
- Ajuste la relación de las ondas estacionarias de la antena de acuerdo con las recomendaciones del fabricante.
- Conecte el cable de tierra desde el chasis del radio CB a la carrocería.
- Para obtener información adicional, se recomienda que visite a su distribuidor NISSAN.

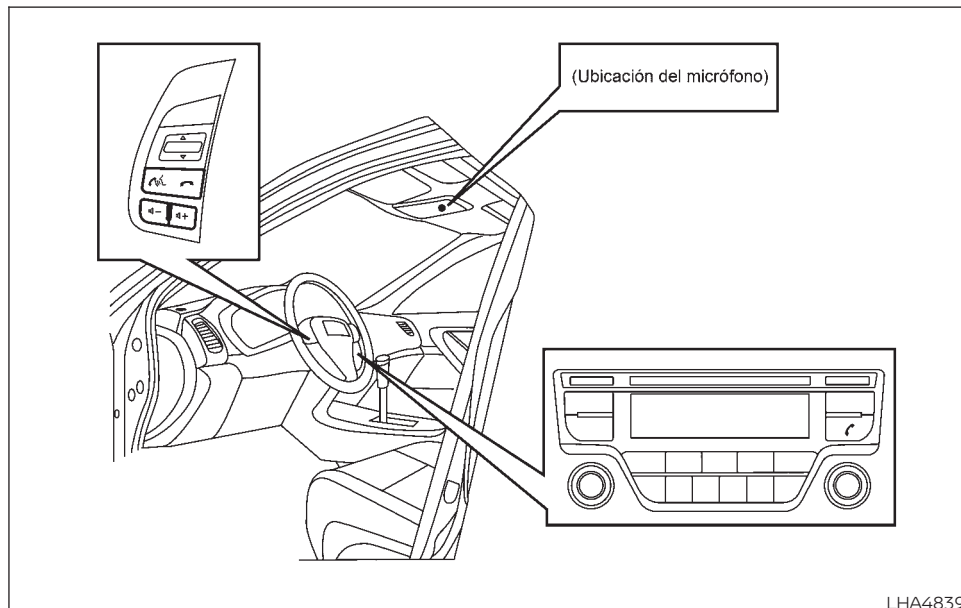
SISTEMA DE MANOS LIBRES CON BLUETOOTH® (sólo si está equipado)

⚠ ADVERTENCIA

- Use el teléfono una vez que haya detenido el vehículo en un lugar seguro. Si tiene que usar un teléfono mientras maneja, esté siempre muy atento a la conducción del vehículo.
- Si no puede prestar total atención al funcionamiento del vehículo mientras habla por teléfono, deténgase en un lugar seguro para hacerlo.

⚠ PRECAUCIÓN

Para evitar descargar la batería del vehículo, use el teléfono una vez arrancado el motor.



Su NISSAN cuenta con sistema de teléfono de manos libres Bluetooth®. Si tiene un teléfono celular con tecnología Bluetooth® compatible, puede establecer la conexión inalámbrica entre el teléfono celular y el módulo telefónico del vehículo. Con la tecnología inalámbrica Bluetooth®, puede re-

alizar o recibir llamadas telefónicas con manos libres con su teléfono celular en el vehículo.

Una vez que su teléfono móvil se enlaza al módulo telefónico del vehículo, no se requiere ningún otro procedimiento de co-

nexión telefónica. El teléfono se conectará automáticamente con el módulo telefónico del vehículo al poner el interruptor de encendido en posición ON (Encendido) si el teléfono móvil previamente conectado está encendido y dentro del vehículo.

Puede conectar hasta 5 teléfonos móviles con tecnología Bluetooth® al módulo telefónico del vehículo. Sin embargo, sólo puede hablar en un teléfono móvil a la vez.

Antes de usar el sistema de teléfono de manos libres Bluetooth®, consulte las siguientes notas.

- Establezca la conexión inalámbrica entre un teléfono celular compatible y el módulo telefónico del vehículo antes de utilizar el sistema telefónico de manos libres.
- El módulo telefónico del vehículo puede no reconocer algunos teléfonos celulares que cuentan con tecnología Bluetooth®. Para obtener información adicional, se recomienda que visite a su distribuidor NISSAN o visite un portal de propietario Nissan para obtener más detalles con respecto a la compatibilidad del teléfono.

• No podrá utilizar el teléfono con manos libres bajo las siguientes condiciones:

- El vehículo está fuera del área de servicio móvil.
- El vehículo está en un área en la que es difícil recibir señal móvil; como dentro de un túnel, en un estacionamiento subterráneo, cerca de un edificio de gran altura o en un área montañosa.
- El teléfono móvil está bloqueado para evitar que se marque.

• Cuando la condición de la onda de radio no es la ideal o el sonido ambiente es demasiado alto, puede ser difícil escuchar la voz de otras personas durante una llamada.

• No coloque el teléfono móvil en un área rodeada de metal o lejos del módulo telefónico del vehículo para evitar que se deteriore la calidad del tono y se interrumpa la conexión inalámbrica.

• Cuando un teléfono celular está conectado mediante una conexión inalámbrica Bluetooth®, la energía de la batería del teléfono celular se puede descargar más rápidamente que lo habitual. El sistema de teléfono de manos libres Bluetooth® no puede cargar teléfonos celulares.

• Si el sistema telefónico de manos libres parece funcionar incorrectamente, se recomienda que visite a su distribuidor NISSAN o que visite un portal de propietario Nissan.

• Algunos teléfonos celulares u otros dispositivos pueden causar interferencia o generar un ruido tipo zumbido en las bocinas del sistema de audio. Almacenar el dispositivo en otro lugar puede reducir o eliminar el ruido.

• Para obtener información adicional respecto de las cargas del teléfono, la antena y el cuerpo del teléfono celular, etc., consulte el manual del propietario del teléfono celular.

INFORMACIÓN NORMATIVA

La operación de este equipo está sujeta a las siguientes dos condiciones: (1) es posible que este equipo o dispositivo no cause interferencia perjudicial y (2) este equipo o dispositivo debe aceptar cualquier interferencia, incluyendo la que pueda causar su operación no deseada.

Marca: VISTEON, Modelo: VBTD1. 5

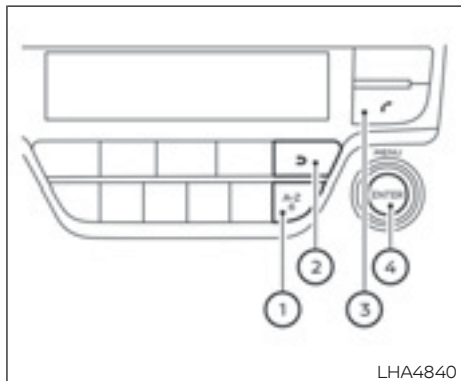
BLUETOOTH® es una marca registrada de propiedad de Bluetooth SIG, Inc. y con licencia para Visteon.



USO DEL SISTEMA

El sistema permite la operación del sistema de teléfono de manos libres Bluetooth®.

Si el vehículo está en movimiento, algunos comandos pueden no estar disponibles, por lo tanto se debe estar muy atento al manejo del vehículo.

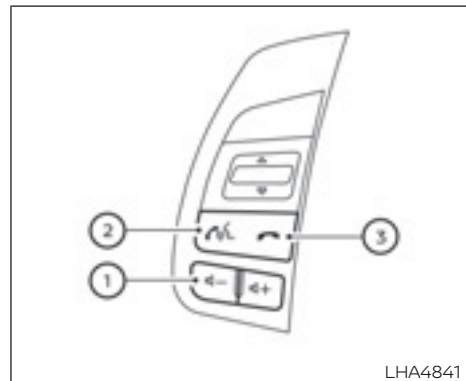


LHA4840

Tablero de instrumentos

BOTONES DE CONTROL Y MICRÓFONO

1. Botón de búsqueda rápida en la agenda telefónica
2. Botón de retroceso
3. Botón de teléfono
4. Selector MENU/ENTER (Menú/Aceptar)



LHA4841

Controles instalados en el volante de la dirección:

1. Botones de volumen -/ +
Presione los botones para aumentar o disminuir el volumen de las bocinas.
2. Botón de teléfono/enviar
 - Acepte una llamada entrante presionando el botón una vez.
 - Vuelva a marcar a la última llamada saliente presionando el botón durante más de 2 segundos.

3. Botón de teléfono/finalizar



- Rechace una llamada entrante presionando el botón durante una llamada entrante.
- Finalice una llamada activa presionando el botón una vez.

Micrófono:

El micrófono está situado cerca de las luces de mapa.

CONFIGURACIÓN DE BLUETOOTH®

Emparejamiento de un dispositivo

Ingrese al menú de configuración del teléfono mediante el botón  en el tablero de instrumentos o el botón  en el volante de la dirección, seleccione la tecla "Bluetooth" y luego verifique si el Bluetooth® está activado. (Si no está activado, presione el selector MENU/ENTER (Menú/Aceptar) para activarlo).

Para configurar el sistema Bluetooth® para emparejar (conectar o registrar) su teléfono celular preferido, realice el siguiente procedimiento.

1. Para emparejar un dispositivo, seleccione la tecla "Scan device" (Buscar dispositivos) o la tecla "Pair device" (Emparejar dispositivo) en la pantalla.
 2. Una vez que el teléfono se empareja correctamente, se mostrará un mensaje de notificación.
 3. La pantalla regresará al estado de la fuente de audio actual una vez que se completa la conexión.
- Mientras está activa la conexión Bluetooth®, aparecen los siguientes íconos en la pantalla.

-  : Indicador de intensidad de la señal

-  : Indicador de estado de la batería*

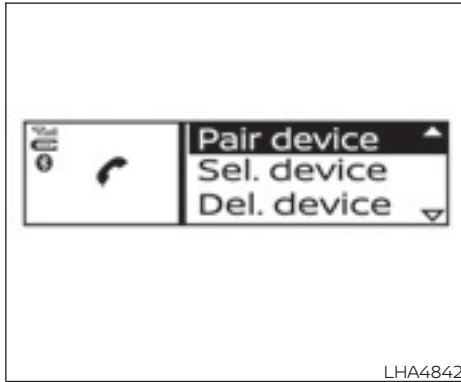
-  : Indicador de conexión Bluetooth® ACTIVADA

*: Si se indica batería baja, el dispositivo Bluetooth® debe recargarse lo antes posible.

- Se pueden conectar hasta 5 dispositivos Bluetooth® diferentes. Sin embargo, únicamente se puede utilizar un dispositivo a la vez. Si hay 5 dispositivos Bluetooth® diferentes registrados, un dispositivo nuevo sólo puede reemplazar uno de los 5 dispositivos emparejados existentes.
- El procedimiento de emparejamiento y la operación pueden variar dependiendo del tipo y compatibilidad del dispositivo. Para obtener más detalles, consulte el manual del propietario del dispositivo Bluetooth®.

Ajuste de elementos


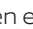
Para configurar el sistema Bluetooth® con un dispositivo, están disponibles los siguientes elementos:



- Scan devices (Buscar dispositivos)
Muestra todos los dispositivos Bluetooth® visibles disponibles e inicia la conexión Bluetooth® desde la unidad de audio.
- Pair device (Emparejar dispositivo)
Inicializa la conexión Bluetooth® desde el dispositivo móvil.
- Sel. Device (Seleccionar dispositivo)
Se listan los dispositivos Bluetooth® emparejados y se pueden seleccionar para conectarse.
- Del. Device (Borrar dispositivo)
Se puede borrar un dispositivo Bluetooth® registrado.

- Bluetooth
Si se desactiva este ajuste, se cancelará la conexión entre los dispositivos Bluetooth® y el módulo Bluetooth® del vehículo.

Buscar dispositivos:

1. Presione el botón  en el tablero de instrumentos o el botón  en el volante de la dirección. Seleccione la tecla "Scan device" (Buscar dispositivos). La unidad de audio busca los dispositivos Bluetooth® y muestra todos los dispositivos encontrados.

Asegúrese de que el dispositivo Bluetooth® está disponible en este momento.

2. Seleccione el dispositivo que desea emparejar utilizando el selector MENU/ENTER (Menú/Aceptar).
3. El procedimiento de emparejamiento depende del dispositivo que se va a conectar:

- a. Dispositivo sin código PIN:
La conexión Bluetooth® se realizará automáticamente sin ninguna otra entrada.



- b. Dispositivo con código PIN:
Están disponibles dos formas diferentes de emparejamiento dependiendo del dispositivo:

- Tipo A:
Se mostrarán los mensajes "To pair" (Emparejar) y "Enter Pin" (Ingresar pin) 0000.
Confirme el código PIN en el dispositivo. Se realizará la conexión Bluetooth®.

- Tipo B:
Se mostrarán los mensajes "Pairing request" (Solicitud de emparejamiento) y "Confirm password" (Confirmar contraseña) junto con un código de 6 dígitos. Se debe mostrar en el dispositivo el código exclusivo e idéntico. Si el código es idéntico confirme en el dispositivo.
Se realizará la conexión Bluetooth®.

Emparejar dispositivo:

- Active el Bluetooth® en la unidad de audio. Consulte "Bluetooth".

- Utilice la unidad de audio para emparejar:
Presione el botón  en el tablero de instrumentos o el botón  en el volante de la dirección. Seleccione la tecla "Pair Device" (Emparejar dispositivo). El procedimiento de emparejamiento depende del dispositivo Bluetooth® que se va a conectar:

1. Dispositivo sin código PIN:

La conexión Bluetooth® se realizará automáticamente sin ninguna otra entrada.

2. Dispositivo con código PIN:

Están disponibles dos formas diferentes de emparejamiento dependiendo del dispositivo. Para obtener más detalles sobre el procedimiento correcto, consulte "Buscar dispositivos".

- Utilice el dispositivo de audio/teléfono celular Bluetooth® para emparejar:

1. Active el modo de búsqueda de dispositivos Bluetooth®.

Si el modo de búsqueda encuentra la unidad de audio, esta se mostrará en la pantalla del dispositivo.



2. Seleccione el dispositivo que se muestra como "My Car" (Mi vehículo).
3. Introduzca el código numérico que se muestra en el dispositivo pertinente con el teclado del dispositivo y presione la tecla de confirmación en el dispositivo Bluetooth®.

Para obtener más detalles, consulte el manual del propietario del dispositivo Bluetooth® pertinente.

Seleccionar dispositivo:

La lista de dispositivos emparejados muestra los dispositivos de audio o celulares Bluetooth® emparejados o registrados en el sistema. Seleccione el dispositivo adecuado para conectarlo al sistema.


Los siguientes iconos (sólo si está equipado) indican la capacidad de los dispositivos registrados:

-  : Integración del teléfono celular
-  : Transmisión de audio (A2DP - Perfil de distribución de audio avanzado)



Borrar dispositivo:

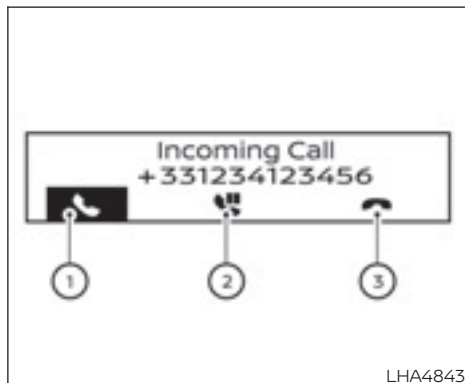
Se puede eliminar un dispositivo registrado del registro del sistema Bluetooth®. Seleccione un dispositivo registrado y presione el selector MENU/ENTER (Menú/Aceptar) para confirmar la eliminación.

Bluetooth:

Si se desactiva la señal Bluetooth®, se muestra el mensaje de notificación "ON/OFF" (ENC/APAG) al seleccionar "Bluetooth" en el menú del teléfono. (Presione el botón  para mostrar el menú del teléfono). Para activar la señal Bluetooth®, presione el selector MENU/ENTER (Menú/Aceptar) y se mostrará una pantalla de seguimiento. Seleccione "ON" (ENC) y presione el selector MENU/ENTER (Menú/Aceptar) para mostrar la pantalla del menú de configuración de Bluetooth®.

USO DEL SISTEMA

El modo de manos libres puede ser operado utilizando el botón  en el tablero de instrumentos o el botón  en el volante de la dirección.



Recepción de una llamada

Al recibir una llamada entrante, la pantalla de la unidad de audio muestra el número telefónico de la persona que llama (o un mensaje de notificación de que no se puede mostrar el número telefónico de la persona que llama) y tres iconos de operación como se ilustra. Para resaltar los distintos iconos, gire el selector MENU/ENTER (Menú/Aceptar). Presione el selector MENU/ENTER (Menú/Aceptar) para seleccionar el icono resaltado.

① Responder y durante una llamada:

Conteste la llamada seleccionando  en la pantalla o presionando el botón en el volante de la dirección.

Durante la llamada, están disponibles los siguientes íconos:

-  :

Seleccione este elemento para finalizar la llamada.

-  :

Seleccione este elemento para poner la llamada en espera.

-  :

Seleccione este elemento para transferir la llamada del sistema telefónico de manos libres al teléfono celular.




-  :

Seleccione este elemento para transferir la llamada nuevamente al sistema telefónico de manos libres del teléfono celular.



- #123

Seleccione este elemento para ingresar números durante una llamada. Por ejemplo, utilice esta función cuando un sistema telefónico automatizado le pida que marque un número de extensión.

② Poner una llamada en espera:

Para poner una llamada en espera, seleccione . Seleccione  para regresar a la llamada. Para rechazar la llamada, seleccione .

③ Para rechazar una llamada:

Para rechazar una llamada entrante, seleccione  o presione  en el volante de la dirección.



Cómo hacer una llamada

ADVERTENCIA

Estacione el vehículo en un lugar seguro y aplique el freno de estacionamiento antes de realizar una llamada.

Se puede iniciar una llamada utilizando uno de los siguientes métodos:

- Realizando una llamada desde la agenda telefónica
- Marcando manualmente un número telefónico
- Remarcando

4-72 Pantalla, sistemas de audio, teléfono, calefacción y aire acondicionado

- Utilizando el historial de llamadas (menú de lista de llamadas)
 - Marcadas
 - Recibidas
 - Perdidas

Realizando una llamada desde la agenda telefónica:

Una vez que se realiza la conexión Bluetooth® entre el teléfono celular registrado y el sistema telefónico de manos libres, se transferirán automáticamente los datos de la agenda telefónica al sistema telefónico de manos libres. La transferencia puede tardar un poco en completarse.




NOTA:

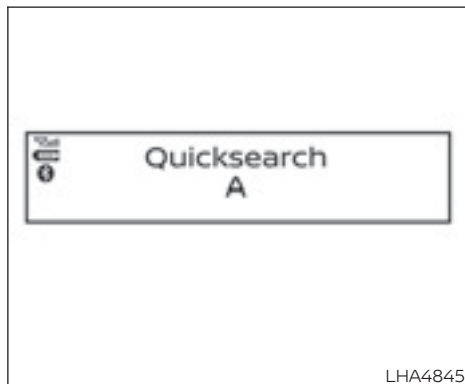
Los datos de la agenda telefónica se borrarán cuando:

- **Al cambiar a otro teléfono celular registrado.**
- **Se desconecta el teléfono celular.**
- **Se borra el teléfono celular registrado del sistema de audio.**

1. Presione el botón  en el tablero de instrumentos o el botón  en el volante de la dirección.

2. Gire el selector MENU/ENTER (Menú/Aceptar) para resaltar "Phone Book" (Agenda telefónica) y presione el selector MENU/ENTER (Menú/Aceptar).
3. Desplácese hacia abajo a través de la lista, seleccione el nombre del contacto apropiado (resaltado) y presione el selector MENU/ENTER (Menú/Aceptar).
4. La pantalla mostrará el número que se va a marcar. Presione el selector MENU/ENTER (Menú/Aceptar) para marcar el número.
Si hay más de un número registrado, seleccione el icono apropiado.

-  : Inicio
-  : Teléfono celular
-  : Oficina

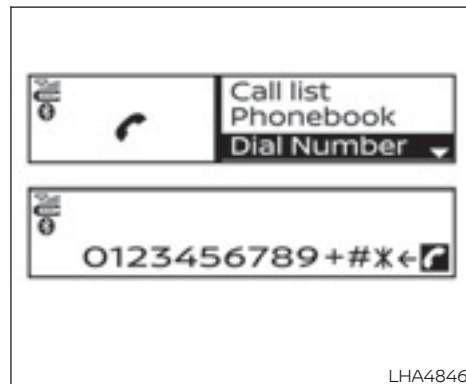


Búsqueda rápida en la agenda telefónica:

El modo de búsqueda rápida se puede utilizar de la siguiente manera:



1. Presione el botón A-Z.
2. Gire el selector MENU/ENTER (Menú/Aceptar) hasta la primera letra alfabética o numérica del nombre del contacto. Una vez resaltada, presione el selector MENU/ENTER (Menú/Aceptar) para seleccionar la letra.

3. La pantalla mostrará el nombre del contacto correspondiente. En caso necesario, utilice el selector MENU/ENTER (Menú/Aceptar) para desplazarse más hasta el nombre del contacto apropiado al que desea llamar.
4. La pantalla mostrará el número que se va a marcar. Presione el selector MENU/ENTER (Menú/Aceptar) para marcar el número.




Marcando manualmente un número telefónico:

Para marcar manualmente un número telefónico, realice la siguiente operación:



1. Presione el botón  en el tablero de instrumentos o el botón  en el volante de la dirección y gire el selector MENU/ENTER (Menú/Aceptar) para resaltar "Dial Number" (Marcar número).
2. Presione el selector MENU/ENTER (Menú/Aceptar) para seleccionar "Dial Number" (Marcar número).

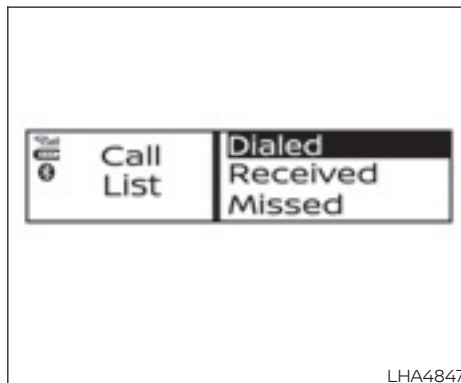
3. Gire el selector MENU/ENTER (Menú/Aceptar) para desplazarse por cada número del número telefónico y resaltarlo. Presione el selector MENU/ENTER (Menú/Aceptar) para seleccionar el número resaltado.

Para borrar el último número ingresado, desplácese hasta la "←" (símbolo de retroceso) y una vez resaltada, presione el selector MENU/ENTER (Menú/Aceptar). Se borrará el último número. Si se presiona el selector MENU/ENTER (Menú/Aceptar) varias veces se borrará cada número subsecuente.

4. Después de ingresar el último número, resalte el ícono  y presione el selector MENU/ENTER (Menú/Aceptar) para marcar el número.



Remarcar:

Para remarcar o llamar al último número marcado, mantenga presionado el botón  en el tablero de instrumentos o el botón  en el volante de la dirección durante más de 2 segundos.



Utilizando el historial de llamadas (menú de lista de llamadas):



Para realizar una llamada también se puede utilizar un número de las listas de llamadas realizadas, recibidas o perdidas.

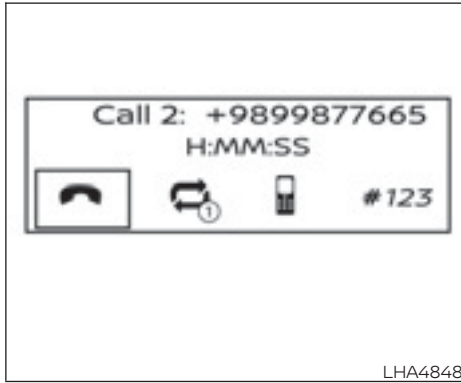
1. Presione el botón  en el tablero de instrumentos o el botón  en el volante de la dirección y seleccione "Call List" (Lista de llamadas) en la pantalla.

2. Gire el selector MENU/ENTER (Menú/Aceptar) y desplácese hasta un elemento, luego presione el selector MENU/ENTER (Menú/Aceptar) para seleccionar un elemento.


Elementos disponibles:


- Dialed (Realizadas)
Utilice el modo de llamadas realizadas para realizar una llamada basada en la lista de llamadas salientes (realizadas).
- Received (Recibidas)
Utilice el modo de llamadas recibidas para realizar una llamada basada en la lista de llamadas recibidas.
- Missed (Perdidas)
Utilice el modo de llamadas perdidas para realizar una llamada basada en la lista de llamadas perdidas.


3. Desplácese hasta el número telefónico preferido y presione el selector MENU/ENTER (Menú/Aceptar), el botón  en el tablero de instrumentos o el botón  en el volante de la dirección.





Segunda llamada entrante

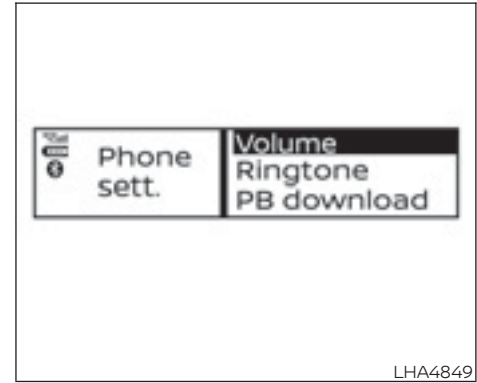
Cada vez que hay una segunda llamada entrante se muestra en la pantalla. Si se selecciona el ícono , la llamada es aceptada y la llamada actual es puesta en espera.

Si se selecciona el ícono  utilizando el selector MENU/ENTER (Menú/Aceptar), se rechaza la segunda llamada entrante. Si se hace esto durante la conversación, se finaliza la llamada.

Si se selecciona el ícono  utilizando el selector MENU/ENTER (Menú/Aceptar), se cambia la llamada en línea entre la primera y la segunda llamada.

Finalizar una llamada

Para finalizar una llamada activa, resalte el ícono  y presione el selector MENU/ENTER (Menú/Aceptar) o presione el botón  en el volante de la dirección.



CONFIGURACIÓN GENERAL

Utilizando el selector MENU/ENTER (Menú/Aceptar), resalte "Settings" (Configuración) en el menú del teléfono y presione el selector MENU/ENTER (Menú/Aceptar).

El ajuste del volumen y la descarga manual de la agenda telefónica se pueden realizar utilizando este menú.

Operación del menú:


Gire el selector MENU/ENTER (Menú/Aceptar) para cambiar el elemento resaltado y para cambiar el ajuste del volumen.

Presione el selector MENU/ENTER (Menú/Aceptar) para seleccionar el elemento resaltado y para aplicar el ajuste.

Elementos del menú:

- Volumen
 - Ring (Timbre)
Ajuste el volumen del timbre del teléfono.
 - Call (Llamada)
Ajuste el volumen de la conversación durante una llamada.
- Ringtone (Tono de timbre)
 - Car (Automóvil)
Cambie el tono del timbre del vehículo o del teléfono celular.
 - Phone (Teléfono)
Active o desactive el volumen del timbre del teléfono.
- PB download (Descargar agenda telefónica)
Descargue manualmente la agenda telefónica del dispositivo móvil a la unidad de audio.

5 Arranque y conducción

Precauciones de arranque y conducción	5-3	Apagado de emergencia del motor	5-14
Gases de escape (monóxido de carbono)	5-3	Descarga del acumulador de la NISSAN Intelligent Key®	5-14
Sistema del turbocargador	5-4	Sistema inmovilizador de vehículo NISSAN (sólo si está equipado)	5-15
Precauciones de manejo en carreteras y a campo traviesa	5-4	Antes de arrancar el motor	5-16
Sugerencias para evitar choques y volcaduras	5-5	Cómo arrancar el motor (modelos sin sistema NISSAN Intelligent Key®)	5-16
Recuperación de una salida de la carretera	5-5	Cómo arrancar el motor (modelos con sistema NISSAN Intelligent Key®)	5-17
Pérdida rápida de presión en las llantas	5-6	Manejo del vehículo	5-19
Manejo y consumo de alcohol o drogas	5-7	Transmisión automática (T/A) (sólo si está equipada)	5-19
Precauciones de seguridad al manejar	5-7	Transmisión manual (T/M) (si está equipada)	5-23
Interruptor de encendido (sólo si está equipado)	5-10	Freno de estacionamiento	5-26
Posiciones de la llave	5-10	Control de crucero (sólo si está equipado)	5-26
Sistema inmovilizador de vehículo NISSAN (sólo si está equipado)	5-11	Precauciones relacionadas con el control de crucero	5-26
Interruptor de encendido a presión (si está equipado)	5-11	Funcionamiento del control de crucero	5-27
Rango de operación	5-12	Programa de asentamiento	5-28
Seguro del volante de la dirección	5-13	Aumento del rendimiento de combustible	5-29
Posiciones del interruptor de encendido con botón de presión	5-13	 Uso de la tracción en las cuatro ruedas (4WD) (sólo si está equipado)	5-29

Procedimientos de cambio de la caja de transferencia.....	5-30
Recomendación de las llantas para 4WD.....	5-38
Informe de Eco Drive (sólo si está equipado)....	5-39
Estacionamiento normal y en pendientes.....	5-40
Arrastre de un remolque.....	5-41
Arrastre sobre el piso.....	5-41
Dirección asistida.....	5-42
Sistema de frenos.....	5-42
Precauciones para el freno.....	5-42
Sistema de frenos antibloqueo (ABS).....	5-43
Servomecanismo de freno (solo si está equipado).....	5-45
Sistema de control dinámico del vehículo (VDC).....	5-45
Distribución de la fuerza de frenado.....	5-47
Sistema de control de descenso de pendientes (sólo si está equipado).....	5-48

Sistema de asistencia de arranque en pendientes.....	5-50
Sistema de sensor de estacionamiento (sonar) (solo si está equipado).....	5-51
Interruptor de DESACTIVACIÓN del sistema sensor (sonar) de estacionamiento.....	5-53
Configuración del sistema de sensor de estacionamiento (sonar).....	5-53
Manejo en clima frío.....	5-54
Liberación de un seguro de la puerta congelado.....	5-54
Anticongelante.....	5-54
Batería.....	5-54
Drenado del agua de enfriamiento.....	5-54
Equipos para llantas.....	5-54
Equipos especiales para el invierno.....	5-55
Manejo sobre nieve o hielo.....	5-55

PRECAUCIONES DE ARRANQUE Y CONDUCCIÓN

ADVERTENCIA

- No deje solos en el vehículo a niños o adultos que normalmente requieren de ayuda de otra persona. Tampoco se deben dejar mascotas solas. Pueden sufrir accidentes o dañar a otros al accionar inadvertidamente el vehículo. También, en días calurosos y soleados, las temperaturas en un vehículo cerrado rápidamente pueden elevarse y causar lesiones graves o posiblemente fatales a personas o animales.
- Asegure correctamente toda la carga con cuerdas o correas a fin de impedir que se deslice o que se mueva. No coloque carga a una altura superior a la de los respaldos. En un frenado repentino o en un choque, la carga sin asegurar puede causar lesiones a los pasajeros.

GASES DE ESCAPE (monóxido de carbono)

ADVERTENCIA

- No respire los gases de escape, éstos contienen monóxido de carbono, que es incoloro e inodoro. El monóxido de carbono es peligroso. Puede provocarle una pérdida del conocimiento o lesiones fatales.
- Si sospecha que han ingresado humos del escape al interior del vehículo, maneje con todas las ventanillas completamente abiertas y llévelo de inmediato a revisar.
- No arranque el motor en espacios cerrados, como un estacionamiento.
- No estacione el vehículo con el motor en funcionamiento por períodos prolongados.

- Si va a adaptar una carrocería especial, un camper, u otro equipo para uso recreativo u otro uso, siga las recomendaciones del fabricante para evitar que entre monóxido de carbono al vehículo. No ocupe estas áreas mientras el motor está funcionando incluso si el vehículo está estacionado. Algunos aparatos de vehículos recreativos como estufas, refrigeradores, calentadores, etc. también pueden generar monóxido de carbono.
- El sistema de escape y la carrocería deberán ser revisados por un técnico calificado cada vez que:
 - a. Se levante el vehículo para recibir mantenimiento.
 - b. Sospeche que ha ingresado humo del escape al compartimiento de pasajeros.
 - c. Observe un cambio en el sonido del sistema de escape.
 - d. Haya tenido un accidente en el que se haya dañado el sistema de escape, la parte inferior de la carrocería o la parte trasera del vehículo.

SISTEMA DEL TURBOCARGADOR

El sistema de turbocargador utiliza aceite de motor para lubricar y enfriar sus piezas giratorias. La turbina del turbocargador gira a velocidades sumamente altas y puede alcanzar temperaturas muy elevadas. Es esencial mantener un buen flujo de aceite limpio a través del sistema de turbocargador. Cualquier interrupción repentina del suministro de aceite puede causar una falla en el turbocargador. Para alargar la vida útil y el óptimo desempeño del turbocargador, es esencial llevar a cabo el siguiente procedimiento de mantenimiento:

PRECAUCIÓN

- **Cambie el aceite de motor del motor diesel turbocargado tal como se indica. Si quiere más información, consulte el folleto "Información de la garantía y programa de mantenimiento NISSAN" que se le entrega por separado.**

- **Utilice únicamente el aceite de motor recomendado. Para obtener información adicional, consulte "Capacidades y líquidos/lubricantes recomendados" en la sección "Información técnica para el consumidor" de este manual.**
- **Si el motor estuvo funcionando a muchas revoluciones durante un periodo prolongado, déjelo en marcha mínima unos minutos antes de apagarlo.**
- **No revolucione el motor inmediatamente después de arrancarlo.**

PRECAUCIONES DE MANEJO EN CARRETERAS Y A CAMPO TRAVIESA

Los vehículos utilitarios tienen una tasa significativamente más alta de volcadura que los otros tipos de vehículos.

Tienen una distancia entre el suelo y el vehículo más alta que los vehículos de pasajeros lo que les permite tener un mejor desempeño en diversas circunstancias en pavimento y fuera del camino. Esto les da un centro de gravedad mayor que el de los automóviles ordinarios. Una ventaja de la distancia más alta entre el suelo y el

vehículo es una mejor vista del camino, lo que permite anticipar problemas. Sin embargo, no están diseñados para virar a las mismas velocidades que los vehículos convencionales de tracción en 2 ruedas y en comparación con los automóviles deportivos de perfil bajo están diseñados para tener un mejor desempeño bajo condiciones a campo traviesa. Si es posible, evite dar vueltas pronunciadas a altas velocidades. Al igual que en los demás vehículos de este tipo, si no lo maneja correctamente puede tener como resultado la pérdida de control o la volcadura del vehículo. En un choque con volcadura, es más probable que las personas que no tienen puesto el cinturón de seguridad mueran que las personas que tienen puesto el cinturón de seguridad.

Para obtener información adicional, consulte "Precauciones de seguridad al conducir", en esta sección.

SUGERENCIAS PARA EVITAR CHOQUES Y VOLCADURAS

ADVERTENCIA

Si este vehículo no se maneja de manera segura y prudente, como resultado se puede perder el control o bien, causar un accidente.

Esté atento y siempre maneje a la defensiva. Obedezca todas las leyes del tránsito. Evite el exceso de velocidad, tomar curvas a gran velocidad o realizar maniobras de viraje repentino, puesto que estas prácticas de manejo pueden provocar la pérdida de control del vehículo. **Al igual que con cualquier vehículo, perder el control puede tener como consecuencia un choque con otros vehículos u objetos o la volcadura de éste, particularmente si la pérdida de control hace que el vehículo se deslice hacia los lados.** Siempre esté atento y evite manejar cuando esté cansado. Nunca conduzca bajo el efecto de medicamentos recetados o sin receta médica que puedan causar somnolencia. Utilice siempre el cinturón de seguridad, tal como se describe en la sección "Seguridad: asientos, cinturones de seguridad y

sistema de sujeción suplementario" de este manual y solicite a los pasajeros que también lo hagan.

Los cinturones de seguridad ayudan a reducir el riesgo de lesiones en choques y volcaduras. **En un choque con volcadura, es más probable que una persona que no tiene puesto el cinturón de seguridad o lo tiene mal abrochado sufra lesiones o incluso la muerte que una persona que sí utiliza el cinturón de seguridad.**

RECUPERACIÓN DE UNA SALIDA DE LA CARRETERA

Al conducir, las ruedas del lado derecho o izquierdo pueden salirse accidentalmente de la carretera. Si esto ocurre, mantenga el control del vehículo realizando el siguiente procedimiento. Por favor tenga en cuenta que este procedimiento es sólo una guía general. El vehículo debe ser conducido apropiadamente de acuerdo a las condiciones del vehículo, del camino y del tráfico.

1. Mantenga la calma y no reaccione con pánico.
2. No frene.

3. Sostenga firmemente el volante de la dirección con ambas manos y trate de conducir en línea recta.
4. Cuando sea pertinente, libere lentamente el pedal del acelerador para disminuir gradualmente la velocidad del vehículo.
5. Si no hay obstáculos, conduzca el vehículo hacia la carretera a baja velocidad. No intente regresar el vehículo a la carretera hasta que haya disminuido la velocidad del vehículo.
6. Cuando sea seguro hacerlo, gire gradualmente el volante de la dirección hasta que ambas llantas regresen a la carretera. Cuando todas las llantas estén en la carretera, guíe el vehículo al carril apropiado.
 - Si decide que no es seguro regresar el vehículo a la carretera debido a las condiciones del vehículo, de la carretera o del tráfico, disminuya gradualmente la velocidad del vehículo para detenerse en un lugar seguro fuera del camino.

PÉRDIDA RÁPIDA DE PRESIÓN EN LAS LLANTAS

Si la llanta se perfora o se daña al golpear un obstáculo o caer en un bache puede ocurrir una pérdida rápida de presión de aire o un "estallido". La pérdida rápida de presión de aire también puede ser causada si se conduce con llantas poco infladas.

La pérdida rápida de presión de aire puede afectar el manejo y la estabilidad del vehículo, especialmente a velocidades de autopista.

Ayude a evitar la pérdida rápida de presión de aire manteniendo la presión de aire correcta e inspeccionando visualmente las llantas en busca de desgaste y daños. Para obtener información adicional, consulte "Ruedas y llantas" en la sección "Mantenimiento y recomendaciones preventivas" de este manual. Si una llanta pierde presión de aire rápidamente o "estalla" mientras conduce el vehículo, mantenga el control de este realizando el siguiente procedimiento. Por favor tenga en cuenta que este procedimiento es sólo una guía general. El vehículo debe ser conducido apropiadamente de acuerdo a las condiciones del vehículo, del camino y del tráfico.

5-6 Arranque y conducción

ADVERTENCIA

Las siguientes acciones pueden aumentar el riesgo de perder el control del vehículo si hay una pérdida repentina de presión de aire de las llantas. Si pierde el control del vehículo puede chocar y sufrir lesiones corporales.

- **El vehículo generalmente se mueve o se jalonea en la dirección de la llanta desinflada.**
- **No frene rápidamente.**
- **No libere rápidamente el pedal del acelerador.**
- **No gire rápidamente el volante de la dirección.**

1. Mantenga la calma y no reaccione con pánico.
2. Sostenga firmemente el volante de la dirección con ambas manos y trate de conducir en línea recta.
3. Cuando sea pertinente, libere lentamente el pedal del acelerador para disminuir gradualmente la velocidad del vehículo.

4. Dirija gradualmente el vehículo a un lugar seguro fuera del camino y lejos del tráfico, si es posible.
5. Aplique ligeramente el pedal de los frenos para detener gradualmente el vehículo.
6. Encienda los destelladores de advertencia de peligro y contacte a un servicio de emergencia en carretera para cambiar la llanta. Para obtener información adicional, consulte "Cómo cambiar una llanta desinflada" en la sección "En caso de emergencia" de este manual.

MANEJO Y CONSUMO DE ALCOHOL O DROGAS

ADVERTENCIA

Nunca maneje bajo la influencia de alcohol o drogas. El alcohol en el flujo sanguíneo reduce la coordinación, retrasa el tiempo de reacción y disminuye el criterio. Manejar cuando se ha bebido alcohol aumenta la probabilidad de verse involucrado en un accidente en el que usted y otros resulten con lesiones. Adicionalmente, si queda lesionado en un accidente, el alcohol puede aumentar la gravedad de las lesiones.

NISSAN se compromete con un manejo seguro. Sin embargo, debe optar por no manejar bajo la influencia del alcohol. Cada año, miles de personas sufren lesiones o mueren en accidentes relacionados con el alcohol. Aunque las leyes locales varían con respecto a lo que se considera legalmente bajo los efectos de las drogas o el alcohol, el hecho es que el alcohol afecta a todas las personas en forma diferente y la mayoría de ellas subestima sus efectos.

Recuerde, ¡el alcohol y el volante no van de la mano! Eso también aplica para las drogas (medicamentos con y sin receta médica) y drogas ilícitas. No conduzca si su capacidad para manejar el vehículo se ve afectada por el alcohol, drogas o alguna otra condición física.

PRECAUCIONES DE SEGURIDAD AL MANEJAR

Observe las siguientes precauciones:

ADVERTENCIA

- **Conduzca con cuidado cuando esté fuera del camino y evite áreas peligrosas. Cualquier persona que conduzca o viaje en este vehículo debe estar sentada con su cinturón de seguridad abrochado. Esto lo mantendrá a usted y a sus pasajeros en posición al conducir en terrenos irregulares.**
- **Antes de subir o bajar cuestas, verifique la superficie del camino en busca de protuberancias o baches. Asegúrese de subir y bajar una pendiente moderada.**

- **No conduzca en diagonal en pendientes pronunciadas. En lugar de eso suba y baje las pendientes en línea recta. Los vehículos todo terreno pueden volcarse lateralmente con mayor facilidad que por enfrente o por detrás.**
- **Muchas colinas son demasiado pronunciadas para cualquier vehículo. Si las sube, puede detenerse. Si las baja, puede no ser capaz de controlar la velocidad. Si conduce en diagonal, puede volcarse.**
- **No cambie de velocidad mientras conduce cuesta abajo las pendientes ya que podría perder el control del vehículo.**
- **Permanezca alerta cuando conduzca hacia la cima de una colina. En la parte superior podría haber un barranco u otro peligro que podría causar un accidente.**

- Si el motor se detiene o no puede llegar hasta la cima de una colina empinada, nunca intente dar la vuelta. Su vehículo podría volcarse. Siempre baje en línea recta en la posición R (Reversa). Nunca baje en la posición N (Neutro) ni con el embrague oprimido, usando sólo el freno, ya que podría perder el control.
- El intenso frenado al descender una cuesta podría ocasionar que los frenos se sobrecalienten y fallen, teniendo como resultado la pérdida de control y un accidente. Aplique los frenos levemente y use una velocidad baja para controlar su velocidad.
- La carga no asegurada puede ser expulsada al conducir en terrenos irregulares. Asegure apropiadamente la carga para que no sea expulsada hacia adelante y lo lesione a usted o a sus pasajeros.

- Para evitar levantar el centro de gravedad excesivamente, distribuya uniformemente la carga. Asegure las cargas pesadas del área de carga lo más hacia adelante y abajo como sea posible. No le ponga al vehículo llantas más grandes de lo especificado en este manual. Esto podría causar que el vehículo se vuelque.
- No agarre la parte interior ni los rayos del volante de la dirección al conducir fuera del camino. El volante de la dirección podría moverse repentinamente y lastimar sus manos. En lugar de eso conduzca con sus dedos y pulgares en la parte exterior de la rueda de acero.
- Antes de operar el vehículo, asegúrese de que el conductor y todos los pasajeros tienen abrochados sus cinturones de seguridad.
- Siempre conduzca con los tapetes en su lugar ya que el piso se puede calentar.

- Baje la velocidad cuando haya vientos laterales fuertes. Debido a que su NISSAN tiene un centro de gravedad más alto, se ve más afectado por los vientos laterales fuertes. Las velocidades más bajas garantizan un mejor control del vehículo.
- No conduzca más allá de la capacidad de desempeño de las llantas, incluso con la tracción en las cuatro ruedas (4WD) (sólo si está equipado) aplicada.
- No intente levantar dos ruedas del suelo ni cambiar la transmisión a ninguna posición de marcha o reversa con el motor en marcha. Si lo hace se podría dañar el tren de potencia o mover inesperadamente el vehículo lo que podría provocar serios daños al vehículo o lesiones personales.

- No intente probar un vehículo equipado con (4WD) Tracción en las cuatro ruedas en un dinamómetro de 2 ruedas o en un equipo similar, aunque las otras dos ruedas no estén en contacto con el piso. Asegúrese de informar al personal del centro de pruebas que su vehículo está equipado con tracción en las cuatro ruedas (4WD) antes de que lo pongan en un dinamómetro. El uso de equipo de prueba equivocado podría dañar el tren de potencia o mover inesperadamente el vehículo lo que podría provocar serios daños al vehículo o lesiones personales.
- Si una rueda perdió contacto con el suelo debido a los desniveles del mismo, no haga girar la rueda excesivamente.
- La aceleración rápida, las maniobras en vueltas pronunciadas o el frenado repentino pueden causar la pérdida de control.

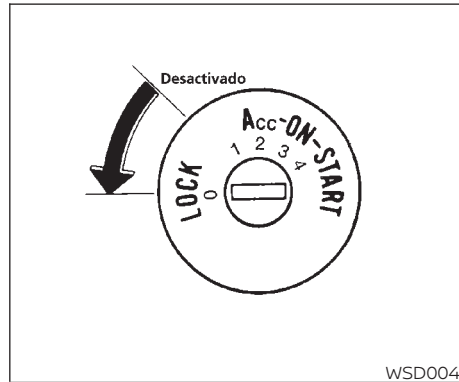
- Si es posible, evite maniobras en vueltas pronunciadas, especialmente a altas velocidades. Su vehículo NISSAN con tracción en las 4 ruedas tiene un centro de gravedad más alto que un vehículo con tracción en las ruedas traseras. El vehículo no está diseñado para dar vueltas a las mismas velocidades que los vehículos convencionales con tracción en las ruedas traseras. Si no opera este vehículo correctamente podría perder el control y/o provocar una volcadura.
- Siempre use llantas del mismo tipo, tamaño, marca, fabricación (convencionales, banda sesgada, o radiales), y dibujo de la banda de rodadura en las cuatro ruedas. Instale cadenas para llantas en las ruedas traseras al conducir en caminos resbaladizos y conduzca con cuidado.
- Asegúrese de revisar los frenos inmediatamente después de conducir en el barro o el agua. Para obtener información adicional, consulte "Sistema de frenos" en esta sección.

- Evite estacionar su vehículo en colinas pronunciadas. Si sale del vehículo y este se mueve hacia adelante, hacia atrás o de lado, podría lesionarlo.
- Siempre que conduzca fuera del camino en arena, lodo o agua tan profundos como el cubo de rueda, puede ser necesario dar mantenimiento con mayor frecuencia. Para obtener información adicional, consulte "Mantenimiento periódico" en la "Información de la garantía y programa de mantenimiento de NISSAN".

INTERRUPTOR DE ENCENDIDO (sólo si está equipado)

⚠ ADVERTENCIA

- Jamás retire la llave de encendido ni ponga el interruptor de encendido en la posición de BLOQUEO mientras conduce. El volante de la dirección se bloqueará. Esto puede hacer que el conductor pierda el control, teniendo como consecuencia graves daños al vehículo o lesiones personales.



El interruptor de encendido incluye un dispositivo que ayuda a impedir que se extraiga la llave mientras está manejando.

La llave sólo se puede retirar cuando el interruptor de encendido está en la posición LOCK (Bloqueo).

Para bloquear el volante de la dirección, se debe girar aproximadamente 1/8 hacia la derecha, a partir de la posición recta.

Para bloquear el volante de la dirección, gire el interruptor a la posición LOCK (Bloqueo). Quite la llave. Para desbloquear el volante de la dirección, inserte la llave y gírela con cuidado mientras

mueve el volante de la dirección levemente hacia la izquierda y derecha.

POSICIONES DE LA LLAVE

LOCK (BLOQUEO): Posición de estacionamiento normal (0)

OFF (Apagado): (Modelo con transeje manual) (1)

El motor se puede apagar sin bloquear el volante de la dirección.

ACC: (Accesorios) (2)

Esta posición activa los accesorios eléctricos, como el radio, cuando el motor no está en funcionamiento.

ON (Encendido): Posición de funcionamiento normal (3)

Esta posición activa el sistema de encendido y los accesorios eléctricos.

START (Arranque): (4)

Esta posición arranca el motor. Tan pronto haya arrancado el motor, suelte la llave. Automáticamente vuelve a la posición ON (Encendido).

SISTEMA INMOVILIZADOR DE VEHÍCULO NISSAN (sólo si está equipado)

El sistema inmovilizador de vehículo NISSAN no permitirá que el motor arranque si no se utiliza la llave registrada.

Si el motor no arranca usando una llave registrada (por ejemplo, cuando hay interferencia causada por otra llave registrada, un dispositivo de peaje carretero automático o dispositivo de pago automático en el llavero), vuelva a arrancar el motor usando los siguientes procedimientos:

1. Deje el interruptor de encendido en la posición ON (Encendido) durante aproximadamente 5 segundos.
2. Ponga el interruptor de encendido en la posición OFF (Apagado) o LOCK (Bloqueo) y espere unos 10 segundos.
3. Repita los pasos 1 y 2.
4. Vuelva a arrancar el motor, manteniendo el dispositivo (que puede estar causando la interferencia) alejado de la llave registrada.

Si nuevamente no arranca, NISSAN recomienda colocar la llave registrada en un llavero distinto para evitar la interferencia de otros dispositivos.

INTERRUPTOR DE ENCENDIDO A PRESIÓN (si está equipado)



ADVERTENCIA

No opere el interruptor de encendido con botón de presión al conducir el vehículo excepto en una emergencia. (El motor se detendrá si presiona el interruptor de encendido tres veces consecutivas en sucesión rápida o si mantiene presionado el interruptor de encendido más de 2 segundos). Si el motor se detiene mientras conduce el vehículo, podría sufrir un choque y lesiones graves.

Cuando se presiona el interruptor de encendido sin aplicar el pedal de los frenos para la transmisión automática (T/A) o el pedal del embrague para la transmisión manual (T/M), la posición del interruptor de encendido se encenderá de la siguiente manera:

Presione la parte central:

- Una vez para cambiar a ACC (Accesorios).
- Dos veces para cambiar a ON (Encendido).
- Tres veces para regresar a OFF (Apagado).

El interruptor de encendido regresará automáticamente a la posición LOCK (Bloqueo) cuando se abra o se cierre cualquier puerta con el interruptor en la posición OFF (Apagado).

El bloqueo de encendido está diseñado para que la posición del interruptor de encendido no se pueda colocar en OFF (Apagado) hasta que la palanca de cambios se mueva a la posición P (Estacionamiento) o N (Neutro) (T/M).

5-12 Arranque y conducción

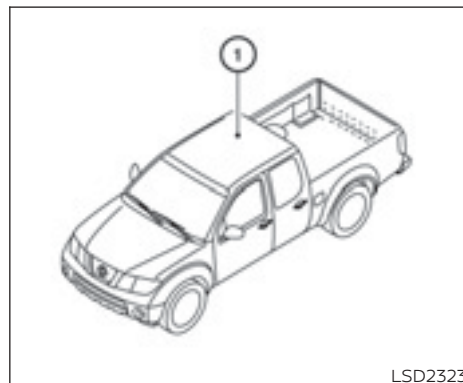
Si el interruptor de encendido no se puede oprimir a la posición OFF (Apagado), proceda de la siguiente manera:

1. Mueva la palanca de cambios a la posición P (Estacionamiento) (T/A) o a la posición N (Neutro) (T/M).
2. Presione el interruptor de encendido. La posición del interruptor de encendido cambiará a la posición ON (Encendido).
3. Oprima nuevamente el interruptor de encendido a la posición OFF (Apagado).

La palanca de cambios se puede mover de la posición P (Estacionamiento) si el interruptor de encendido está en la posición ON (Encendido) y se pisa el pedal de los frenos.

Si la batería del vehículo está descargada, el interruptor de encendido no se puede mover de la posición LOCK (Bloqueo).

Algunos indicadores y advertencias de operación se muestran en el medidor. Para obtener información adicional, consulte "Luces de advertencia, luces indicadoras y recordatorios audibles" en la sección "Instrumentos y controles" de este manual.



LSD2323

RANGO DE OPERACIÓN

Las funciones de la Intelligent Key sólo se pueden usar cuando ésta se encuentre dentro del rango de operación especificado.

Cuando la pila de la Intelligent Key esté por descargarse o existan potentes ondas de radio en las cercanías de la ubicación de operación, el rango de operación del sistema Intelligent Key se reduce y podría no funcionar correctamente.

Si la Intelligent Key está dentro del rango operativo, es posible que cualquier persona, incluso alguien que no tenga la Intelligent Key, presione el interruptor de encendido para arrancar el motor.

El alcance operativo de la función de arranque del motor está dentro del vehículo ①.

- El área de equipaje no se incluye en el rango de operación, pero la Intelligent Key sí podría funcionar.
- La Intelligent Key podría no funcionar si se coloca en el tablero de instrumentos, dentro de la guantera, caja para guardar o contenedor de la puerta.
- Si la Intelligent Key se deja cerca de la puerta o ventanilla en el exterior del vehículo, esta podría funcionar.

SEGURO DEL VOLANTE DE LA DIRECCIÓN

El interruptor de encendido está equipado con un dispositivo antirrobo de bloqueo de la dirección.

Para bloquear el volante de la dirección:

1. Coloque el interruptor de encendido en la posición OFF (Apagado) donde el indicador de posición del interruptor de encendido no se encenderá.
2. Abra o cierre la puerta. El interruptor de encendido cambia a la posición LOCK (Bloqueo).
3. Gire el volante de la dirección 1/6 de vuelta hacia la derecha o izquierda, a partir de la posición recta.

Para desbloquear el volante de la dirección:

- Presione el interruptor de encendido y el volante se desbloqueará automáticamente.

PRECAUCIÓN

- **Si el acumulador del vehículo está descargado, el interruptor de encendido con botón de presión no se puede cambiar de la posición LOCK (Bloqueo).**

- **Si aparece el indicador de falla de liberación del seguro de la dirección (solo si está equipado) en la pantalla de información del vehículo, presione nuevamente el interruptor de encendido mientras gira el volante de la dirección ligeramente hacia la derecha y hacia la izquierda. Para obtener información adicional, consulte "Pantalla de información del vehículo (modelos con pantalla a color)" en la sección "Instrumentos y controles" de este manual.**

POSICIONES DEL INTERRUPTOR DE ENCENDIDO CON BOTÓN DE PRESIÓN

LOCK (Bloqueo) (posición de estacionamiento normal):

El interruptor de encendido sólo se puede bloquear en esta posición.

El interruptor de encendido se desbloqueará al presionarlo a la posición ACC (Accesorios) cuando se porta la Intelligent Key.

El interruptor de encendido se bloqueará cuando se abra o se cierre alguna puerta con el interruptor de encendido en la posición OFF (Apagado).

ACC (Accesorios):

Esta posición activa los accesorios eléctricos, como el radio, cuando el motor no está en marcha.

ON (Encendido) (posición de funcionamiento normal):

Esta posición activa el sistema de encendido y los accesorios eléctricos.

PRECAUCIÓN

No salga del vehículo con el interruptor de encendido en las posiciones ACC (Accesorios) u ON (Encendido) cuando el motor no ha funcionado por un largo período de tiempo. Esto puede descargar la batería.

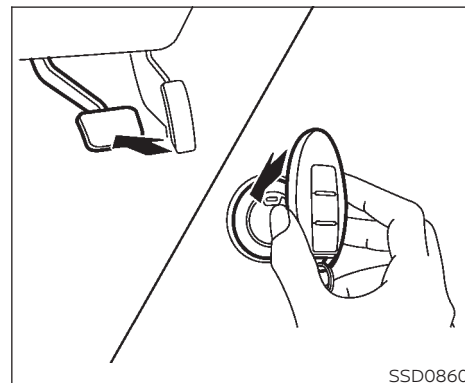
OFF (Apagado):

El interruptor de encendido está en la posición OFF (Apagado) cuando se apaga el motor utilizando el interruptor de encendido. No se encenderá ninguna luz en el interruptor de encendido.

APAGADO DE EMERGENCIA DEL MOTOR

Para apagar el motor en una situación de emergencia mientras conduce, realice el siguiente procedimiento:

- Presione rápidamente el interruptor de encendido tres veces consecutivas en un lapso no mayor a 1.5 segundos, o
- Mantenga presionado el interruptor de encendido durante más de 2 segundos.



DESCARGA DEL ACUMULADOR DE LA NISSAN INTELLIGENT KEY®

Si la batería de la NISSAN Intelligent Key® está descargada o las condiciones ambientales interfieren con el funcionamiento de la Intelligent Key, arranque el motor de acuerdo al siguiente procedimiento:

1. Coloque la palanca de cambios en la posición P (Estacionamiento) para modelos con transmisión automática en la posición N (Neutro) para modelos con transmisión manual (T/M).
2. Pise firmemente el pedal de los frenos.

3. Toque el interruptor de encendido con la Intelligent Key, como se muestra en la imagen. (Una señal acústica sonará.)

Después de realizar el paso 3, al presionar el interruptor de encendido sin presionar el pedal de los frenos, la posición del interruptor de encendido cambiará a ACC (Accesorios).

4. Presione el interruptor de encendido mientras pisa el pedal de los frenos y del embrague (T/M) en un lapso de diez segundos después de que suene la campanilla. El motor arrancará.

NOTA:

- **Si se presiona el interruptor de encendido a la posición ACC (Accesorios) u ON (Encendido) o se arranca el motor de acuerdo al procedimiento anterior, aparece el indicador de descarga de la batería de la Intelligent Key en la pantalla de información del vehículo incluso si la Intelligent Key está dentro del vehículo. Esto no es una falla. Para apagar el indicador de descarga de la batería de la Intelligent Key, toque otra vez el interruptor de encendido con la Intelligent Key.**

- **Si el indicador de descarga de la batería de la Intelligent Key aparece, reemplace la batería tan pronto como pueda. Para obtener información adicional, consulte "Reemplazo de la batería" en la sección "Mantenimiento y recomendaciones preventivas" de este manual.**

SISTEMA INMOVILIZADOR DE VEHÍCULO NISSAN (sólo si está equipado)

El sistema inmovilizador de vehículo NISSAN no permitirá que el motor arranque si no se utiliza la llave registrada.

Si el motor no arranca usando una llave registrada (por ejemplo, cuando hay interferencia causada por otra llave registrada, un dispositivo de peaje carretero automático o dispositivo de pago automático en el llavero), vuelva a arrancar el motor usando los siguientes procedimientos:

1. Deje el interruptor de encendido en la posición ON (Encendido) durante aproximadamente 5 segundos.
2. Ponga el interruptor de encendido en la posición OFF (Apagado) o LOCK (Bloqueo) y espere unos 10 segundos.

3. Repita los pasos 1 y 2.

4. Vuelva a arrancar el motor, manteniendo el dispositivo (que puede estar causando la interferencia) alejado de la llave registrada.

Si nuevamente no arranca, NISSAN recomienda colocar la llave registrada en un llavero distinto para evitar la interferencia de otros dispositivos.

ANTES DE ARRANCAR EL MOTOR

- Asegúrese de que el área cercana al vehículo esté despejada.
- Revise los niveles de los líquidos, como el aceite del motor, el agua de enfriamiento, el líquido de frenos, y el líquido lavaparabrisas tan frecuentemente como sea posible, o por lo menos cada vez que cargue combustible.
- Revise que todas las ventanillas y luces estén limpias.
- Inspeccione visualmente la apariencia y estado de las llantas. También revise que las llantas estén correctamente infladas.
- Compruebe que todas las puertas estén cerradas.
- Ubique el asiento y ajuste las cabeceiras.
- Ajuste los espejos interior y exteriores.
- Abróchese el cinturón de seguridad y pida a todos los pasajeros que lo hagan.
- Revise el funcionamiento de las luces de advertencia con el interruptor de encendido en la posición ON (Encendido). Para obtener información adicional, consulte "Luces de advertencia, luces indicadoras y recordatorios audibles" en la sección "Instrumentos y controles" de este manual.

CÓMO ARRANCAR EL MOTOR (modelos sin sistema NISSAN Intelligent Key®)

1. Aplique el freno de estacionamiento.
2. Mueva la palanca de cambios a N (Neutro). Presione a fondo el pedal del embrague mientras gira el motor.
3. Arranque el motor **sin pisar el pedal del acelerador** poniendo la llave de encendido en la posición START (Arranque). Suelte la llave cuando arranque el motor. Si el motor da marcha pero no arranca, repita el procedimiento anterior.
 - Si el motor presenta mucha dificultad para arrancar en clima de frío extremo o al volver a arrancarlo, pise levemente el pedal del acelerador (aproximadamente 1/3 hacia el piso) y sosténgalo, luego dé marcha al motor. Suelte la llave y el pedal del acelerador cuando el motor arranque.
 - Si el motor presenta mucha dificultad para arrancar, debido a que está ahogado, pise el pedal del acelerador a fondo y manténgalo así. Dé marcha al motor por 5 a 6 segundos. Luego de dar marcha al motor, suelte el pedal del acelerador. Arranque el motor **sin pisar el pedal del acelerador** poniendo la llave de encendido en la

posición START (Arranque). Suelte la llave cuando arranque el motor. Si el motor da marcha pero no arranca, repita el procedimiento anterior.

PRECAUCIÓN

No haga funcionar el motor de arranque por más de 15 segundos a la vez. Si el motor no arranca, gire la llave a Off (Apagado) y espere 10 segundos antes de arrancar nuevamente el motor, de lo contrario, el motor de arranque se puede dañar.

4. Una vez que el motor arranque, déjelo funcionar en marcha mínima durante al menos 30 segundos. No revolucione excesivamente el motor mientras se está calentando. Primero maneje a velocidad moderada una breve distancia, especialmente en clima frío.

NOTA:

Se debe tener cuidado para evitar situaciones que pueden llevar a una potencial descarga de la batería y a condiciones de no poder arrancar como:

1. **La instalación o el uso prolongado de accesorios electrónicos que consumen la corriente del acumulador cuando el motor no está funcionando (cargadores de teléfono, GPS, reproductores de DVD, etc.).**
2. **El vehículo no se conduce regularmente o sólo se usa en distancias cortas.**

En estos casos, es posible que la batería se deba cargar para mantener la salud de la batería.

CÓMO ARRANCAR EL MOTOR (modelos con sistema NISSAN Intelligent Key®)

1. Aplique el freno de estacionamiento.
2. **Transmisión automática:**

Mueva la palanca de cambios a la posición P (Estacionamiento) o N (Neutro). Se recomienda P (Estacionamiento).

El motor de arranque está diseñado para no funcionar si la palanca de cambios está en cualquiera de las posiciones de marcha.

Transmisión manual (T/M):

Mueva la palanca de cambios a N (Neutro). Pise el pedal del embrague hasta el fondo.

El motor de arranque está diseñado para no funcionar si el pedal del embrague no está presionado a fondo.

3. Presione el interruptor de encendido a la posición ON (Encendido). Pise el pedal de los frenos y el pedal del embrague (si está equipado) presione el interruptor de encendido para arrancar el motor.

Para arrancar el motor inmediatamente, presione y libere el interruptor de encendido mientras pisa el pedal del freno con el interruptor de encendido en cualquier posición.

- Si es difícil arrancar el motor en clima extremadamente frío o cuando se vuelve a arrancar, presione levemente el pedal del acelerador (aproximadamente 1/3 hacia el piso) y manténgalo así, luego arranque el motor. Suelte el pedal del acelerador cuando el motor arranque.
- Si el motor presenta mucha dificultad para arrancar, debido a que está ahogado, pise el pedal del acelerador a fondo y manténgalo así. Presione el interruptor de encendido a la posición ON (Encendido) para dar marcha al motor. Después de cinco o seis segundos, detenga la marcha presionando el interruptor de encendido a la posición LOCK (Bloqueo). Luego de dar marcha al motor, suelte el pedal del acelerador. Dé marcha al motor sin pisar el pedal del acelerador presionando el pedal de los frenos y presionando el interruptor de encendido con botón de presión para arrancar el motor. Si el motor da marcha pero no arranca, repita el procedimiento anterior.

PRECAUCIÓN

No haga funcionar el motor de arranque por más de 15 segundos a la vez. Si el motor no arranca, presione el interruptor de encendido a la posición OFF (Apagado) y espere 10 segundos antes de dar marcha nuevamente, de lo contrario se podría dañar el motor de arranque.

4. Calentamiento:

Una vez que el motor arranque, déjelo funcionar en marcha mínima durante al menos 30 segundos. No revolucione excesivamente el motor mientras se está calentando. Primero maneje a velocidad moderada una breve distancia, especialmente en clima frío. En climas fríos, mantenga el motor funcionando un mínimo de 2 a 3 minutos antes de apagarlo. Arrancar y detener el motor en un corto período de tiempo puede complicar el arranque del vehículo.

5. Para detener el motor, cambie la palanca de cambios a la posición P (Estacionamiento) o a N (Neutro) y aplique el freno de estacionamiento (T/M) y presione el interruptor de encendido a la posición OFF (Apagado).

NOTA:

Se debe tener cuidado para evitar situaciones que pueden llevar a una potencial descarga de la batería y a condiciones de no poder arrancar como:

1. **La instalación o el uso prolongado de accesorios electrónicos que consumen la corriente del acumulador cuando el motor no está funcionando (cargadores de teléfono, GPS, reproductores de DVD, etc.).**
2. **El vehículo no se conduce regularmente o sólo se usa en distancias cortas. En estos casos, es posible que la batería se deba cargar para mantener la salud de la batería.**

MANEJO DEL VEHÍCULO

TRANSMISIÓN AUTOMÁTICA (T/A) (sólo si está equipada)

ADVERTENCIA

- **No pise el pedal del acelerador mientras cambia de P (Estacionamiento) o N (Neutral) a la posición R (Reversa) o D (Marcha). Siempre pise el pedal de los frenos hasta que el cambio se complete. Si no lo hace, puede perder el control y ocasionar un accidente.**
- **La velocidad en marcha mínima del motor en frío es alta, por lo tanto tenga cuidado al realizar cambios hacia adelante o reversa antes de que el motor se caliente.**
- **Nunca cambie a la posición P (Estacionamiento) o R (Reversa) mientras el vehículo se mueve hacia adelante, ni cambie a la posición P (Estacionamiento) o D (Marcha) mientras el vehículo retrocede. Esto podría causar un accidente o dañar la transmisión.**

- **Excepto en casos de emergencia, no ponga la transmisión en N (Neutro) mientras maneja. Conducir con la transmisión en N (Neutro) puede causar daños graves en la transmisión.**
- **No realice cambios descendentes en forma abrupta en caminos resbaladizos. Esto puede hacerlo perder el control.**

PRECAUCIÓN

Para evitar posibles daños a su vehículo, no mantenga el pedal del acelerador presionado para detener el vehículo en una pendiente ascendente. El pedal de los frenos se debe usar para este fin.

La T/A en el vehículo se controla electrónicamente para generar un funcionamiento uniforme y a potencia máxima.

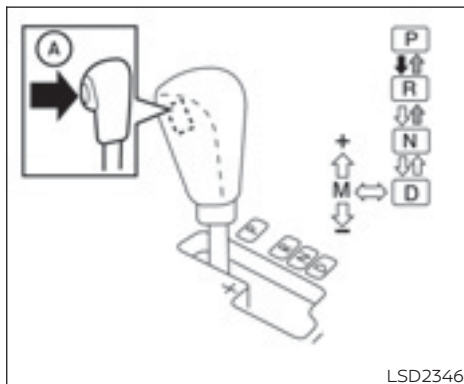
Los procedimientos de funcionamiento recomendados para esta transmisión aparecen en las siguientes páginas. Siga los procedimientos para obtener el máximo desempeño del vehículo y un manejo placentero.

Arranque del vehículo

1. Después de arrancar el motor, pise a fondo el pedal de los frenos antes de mover la palanca de cambios de la posición P (Estacionamiento).
2. Mantenga pisado el pedal de los frenos y mueva la palanca de cambios a una posición de marcha.
3. Suelte el pedal de los frenos, luego arranque gradualmente el vehículo en movimiento.

La transmisión automática está diseñada de modo que el pedal de freno DEBE estar presionado antes de cambiar de "P" (Estacionamiento) a cualquier posición de conducción mientras el interruptor de encendido está en la posición ON (Encendido).

La palanca de cambios no se puede mover de la posición "P" (Estacionamiento) ni colocar en ninguna otra posición de velocidad si el interruptor de encendido está en la posición LOCK (Bloqueo) u OFF (Apagado).



LSD2346

Para mover la palanca de cambios:

- ➔ Presione el botón **(A)** mientras pisa el pedal del freno
- ⊞ Presione el botón para cambiar
- ↔ Haga el cambio sin presionar el pedal de los frenos

Cambio de velocidades

Después de arrancar el motor, pise a fondo el pedal de los frenos y mueva la palanca de cambios de la posición P (Estacionamiento).

⚠ ADVERTENCIA

Aplice el freno de estacionamiento si la palanca de cambios está en cualquier posición de velocidad mientras el motor no está funcionando. Si no lo hace, el vehículo se puede mover inesperadamente y causar lesiones personales severas o dañar alguna propiedad ajena.

Si el interruptor de encendido se coloca en la posición OFF (Apagado) por cualquier razón mientras el vehículo está en la posición N (Neutral), o en cualquier posición D (Marcha), el interruptor de encendido no se puede colocar en la posición LOCK (Bloqueo). Mueva la palanca de cambios a la posición P (Estacionamiento), luego el interruptor de encendido se puede colocar en la posición LOCK (Bloqueo).

P (Estacionamiento)

⚠ PRECAUCIÓN

Para no dañar la transmisión, utilice la posición P (Estacionamiento) sólo cuando el vehículo esté totalmente detenido.

Utilice la posición P (Estacionamiento) de la palanca de cambios cuando el vehículo

esté estacionado o al arrancar el motor. Asegúrese de que el vehículo esté completamente detenido.

El pedal del freno se debe pisar para mover la palanca de cambios de la posición N (Neutral) o cualquier posición de marcha a la posición P (Estacionamiento).

Aplice el freno de estacionamiento. Cuando se estacione en una pendiente, aplique primero el freno de estacionamiento y luego ponga la palanca de cambios en la posición P (Estacionamiento).

R (Reversa)

⚠ PRECAUCIÓN

Para no dañar la transmisión, utilice la posición R (Reversa) sólo cuando el vehículo esté totalmente detenido.

Use la posición R (Reversa) para retroceder. Asegúrese de que el vehículo esté completamente detenido antes de seleccionar la posición R (Reversa). **El pedal de los frenos se debe pisar para mover la palanca de cambios de la posición P (Estacionamiento), N (Neutro) o cualquier posición de marcha a la posición R (Reversa).**

N (Neutral)

No hay ningún cambio aplicado, ni de marcha adelante ni de reversa. El motor se puede arrancar en esta posición. Puede cambiar a N (Neutro) y arrancar un motor apagado cuando el vehículo está en movimiento.

D (Marcha)

Use esta posición para todo manejo de marcha hacia delante normal.

Modo de cambios manual

Cuando la palanca de cambios se cambia a la compuerta manual de cambio y se mueve hacia arriba o hacia abajo mientras conduce, la transmisión activa el modo de cambio manual. El rango de cambios se puede seleccionar manualmente.

Para hacer un cambio ascendente, mueva la palanca de cambios al lado + (arriba). La transmisión cambia al rango inferior.

Para hacer un cambio descendente, mueva la palanca de cambios al lado - (hacia abajo). La transmisión cambia al rango inferior.

Para cancelar el modo de cambios manuales, regrese la palanca de cambios a la posición D (Marcha). La transmisión vuelve al modo de conducción automático normal.

En el modo de cambios manuales, el rango de cambio aparece en la pantalla de información del vehículo entre el velocímetro y el tacómetro.

Los cambios varían hacia arriba o hacia abajo uno a uno de la siguiente forma:

M1 ⇔ M2 ⇔ M3 ⇔ M4 ⇔ M5 ⇔ M6 ⇔ M7

M7 (7a):

Use esta posición para conducción normal hacia delante a velocidades altas.

M6 (6.ª) y M5 (5.ª):

Utilice estas posiciones cuando conduzca en pendientes ascendentes prolongadas o para frenar con motor cuando conduzca en pendientes descendentes prolongadas.

M4 (4.ª), M3 (3.ª) y M2 (2.ª):

Utilice estas posiciones para remontar colinas o frenar con motor al manejar cuesta abajo.

M1 (1a.):

Utilice esta posición al ascender lentamente por colinas empinadas o cuando conduzca con lentitud en nieve profunda, o para frenar al máximo con motor cuando maneje cuesta abajo en pendientes pronunciadas.

- Recuerde que no debe manejar a altas velocidades por períodos prolongados en relaciones de transmisión inferiores a 7a. Esto reduce el rendimiento de combustible.
- Si mueve la palanca de cambios rápidamente dos veces hacia el mismo lado, cambiará los rangos en sucesión. Sin embargo, si este movimiento se efectúa rápidamente, el segundo cambio puede no completarse en forma correcta.
- **En el modo de cambio manual, es posible que la transmisión no cambie a la relación de engranaje seleccionada o que cambie automáticamente al otro engranaje. Esto ayuda a mantener el rendimiento del manejo y reduce la posibilidad de que el vehículo se dañe o pierda el control.**

- Cuando la transmisión no cambia a la marcha seleccionada, la luz indicadora de posición del transeje automático (T/A) (en la pantalla de información del vehículo) parpadeará y sonará el zumbador.
- En el modo de cambios manuales, la transmisión hace el cambio descendente automáticamente a la primera marcha antes de que el vehículo se detenga. Cuando acelere de nuevo, es necesario realizar un cambio ascendente hasta la marcha deseada.



Liberación del seguro de cambios

Si el acumulador está descargado, la palanca de cambios puede no moverse de la posición "P" (estacionamiento) incluso con el pedal de los frenos pisado.

Para mover la palanca de cambios, libere el seguro de cambios. La palanca de cambios se puede mover a N (Neutro). Sin embargo, el volante de la dirección se bloqueará a menos que el interruptor de encendido se ponga en la posición de encendido (modelos con mecanismo de blo-

queo de la dirección). Esto permite que el vehículo se mueva si el acumulador se descarga.

Para presionar el botón de liberación del seguro de cambios, realice el siguiente procedimiento:

1. Gire el interruptor de encendido a la posición de BLOQUEO y quite la llave.
2. Aplique el freno de estacionamiento.
3. Quite la cubierta del sistema de liberación del seguro de cambios, como se ilustra.
4. Ponga un trapo protector en la punta de un destornillador pequeño antes de insertarlo en la ranura de liberación de bloqueo del cambio **A** y presionar.
5. Mueva la palanca de cambios a la posición N (Neutro) mientras sostiene hacia abajo el sistema de liberación del seguro de cambios.
6. Gire el interruptor de encendido a la posición ON (Encendido) para desbloquear el volante de la dirección (modelos con mecanismo de bloqueo de la dirección).
7. Ahora el vehículo se puede mover al lugar deseado.

Si la palanca de cambios no se puede mover de P (Estacionamiento), haga que revisen el sistema de transmisión automática tan pronto como sea posible. Se recomienda que visite un distribuidor NISSAN para este servicio.

ADVERTENCIA

Si la palanca de cambios no se puede mover de la posición P (Estacionamiento) mientras el motor está en marcha y el pedal de los frenos está pisado, las luces de freno podrían no estar funcionando. El funcionamiento incorrecto de las luces de freno puede provocar un accidente quedando usted u otra persona lesionados.

Cambio descendente con el acelerador en la posición D (Marcha)

Para rebasar o subir una pendiente, pise el pedal del acelerador a fondo. Esto cambia la transmisión en forma descendente a un cambio menor, dependiendo de la velocidad del vehículo.

Operación a prueba de fallas

Cuando se activa el mecanismo de seguridad, se bloquea la transmisión automática en cualquiera de las marchas de avance según las condiciones.

Si maneja el vehículo en forma extrema, como hacer patinar las ruedas y luego frenar con brusquedad, el sistema a prueba de fallas puede activarse. Esto se producirá incluso si todos los circuitos eléctricos están funcionando correctamente. En este caso, ponga el interruptor de encendido en la posición OFF (Apagado) y espere 3 segundos. Luego gire el interruptor de encendido nuevamente a la posición ON (Encendido). El vehículo debe volver a su condición de funcionamiento normal. Si no regresa a su condición de funcionamiento normal, haga que revisen la transmisión y la reparen, si fuera necesario. Se recomienda que visite un distribuidor NISSAN para este servicio.

TRANSMISIÓN MANUAL (T/M) (si está equipada)

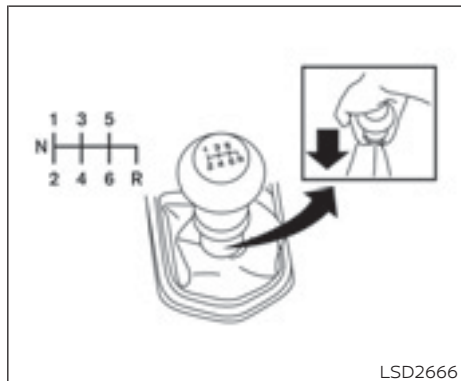
ADVERTENCIA

- **No realice cambios descendentes en forma abrupta en caminos resbaladizos. Esto puede hacerlo perder el control.**
- **No sobrerevolucione el motor cuando realice cambios descendentes. Esto puede hacerlo perder el control del vehículo o dañar el motor.**

PRECAUCIÓN

- **Mientras maneja, no apoye el pie en el pedal del embrague. Esto puede dañar el embrague.**
- **Presione completamente el pedal del embrague antes de cambiar de velocidad para evitar que se dañe la transmisión.**
- **Detenga completamente el vehículo antes de cambiar a la posición R (Reversa).**

- Cuando el vehículo se detenga con el motor en funcionamiento (por ejemplo, en un semáforo), cambie a N (Neutro) y suelte el pedal del embrague con el pedal de los frenos oprimido.
- Excepto en casos de emergencia, no ponga la transmisión en N (Neutro) mientras maneja. Si lo hace, perderá el frenado con motor y eso puede tener como consecuencia un accidente, lesiones graves e incluso la muerte. Además, conducir con la transmisión en N (Neutro) puede causar daños graves en la transmisión.



Transmisión de 6 velocidades

Cambio de velocidades

Para cambiar a otra velocidad o al realizar cambios ascendentes o descendentes, presione completamente el pedal del embrague, mueva la palanca de cambios a la posición adecuada y luego suelte lenta y suavemente el embrague.

Para asegurar cambios de velocidades suaves, presione completamente el pedal del embrague antes de mover la palanca de cambios de velocidades. Si el pedal del embrague no se presiona totalmente antes de cambiar la velocidad, se puede es-

cuchar un ruido en el engranaje. La transmisión podría dañarse.

Arranque el vehículo en 1a. velocidad y cambie a 2a., 3a., 4a., 5a y 6a. velocidad en secuencia de acuerdo a la velocidad del vehículo.

Para retroceder, oprima la palanca de cambios y luego muévala a la posición "R" (Reversa) una vez que el vehículo se detenga por completo.

Si le cuesta mover la palanca de cambios a R (Reversa) o a la primera marcha, cambie a la posición N (Neutro) y luego libere el pedal del embrague. Pise a fondo el pedal del embrague nuevamente y cambie a "R" (Reversa) o a 1a. velocidad.

Velocidad máxima sugerida en cada cambio

Realice cambios descendentes si el motor no está funcionando suavemente o si necesita acelerar.

No exceda la velocidad máxima sugerida (que aparece a continuación) en ningún cambio. Para manejar en caminos nivelados, use el cambio más alto sugerido para esa velocidad. Observe siempre los límites de velocidad señalizados y maneje de

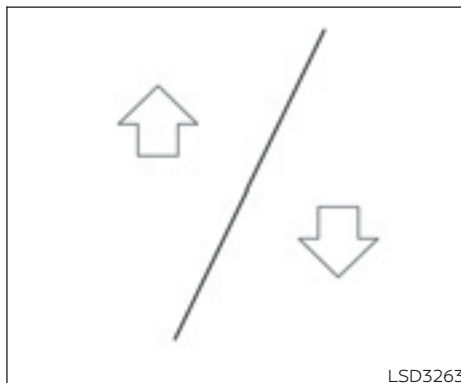
acuerdo con las condiciones de la carretera, lo cual garantizará una conducción segura. No sobrerrevolucione el motor cuando realice cambios descendentes, ya que esto puede causar daños al motor o hacerlo perder el control del vehículo.

Modelos con motor YS23DDT:

VELOCIDAD	km/h (mph)
1ra.	32 (20)
2da.	61 (38)
3ra.	92 (57)
4ta.	124 (77)
5ta.	—
6ta.	—

Modelos con motor YS23DDTT:

VELOCIDAD	km/h (mph)
1ra.	35 (22)
2da.	66 (41)
3ra.	100 (62)
4ta.	135 (84)
5ta.	—
6ta.	—



Indicador de cambios

El indicador de cambio aparece en la pantalla de información del vehículo cuando el conductor debe cambiar a una velocidad más alta o más baja como lo indica la flecha hacia arriba o hacia abajo (sólo si está equipado).

El uso del indicador de cambios ayudará a reducir el consumo de combustible.

Cuando aparece la flecha hacia arriba, se recomienda subir un cambio. Cuando aparece la flecha hacia abajo, se recomienda bajar un cambio.

La recomendación de cambio de marcha puede no estar disponible, dependiendo de las condiciones.

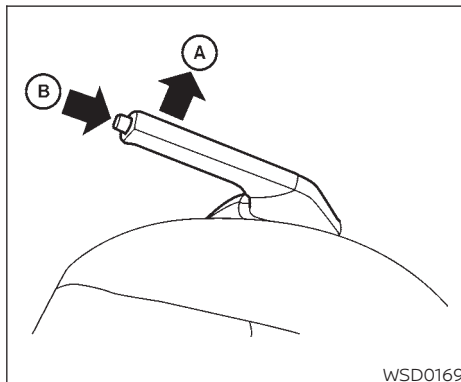
⚠ PRECAUCIÓN

El indicador de cambios ayuda a reducir el consumo de combustible. No recomienda el cambio adecuado para todas las situaciones de conducción. En una ciertas situaciones, solo el conductor puede seleccionar el cambio correcto (por ejemplo, al adelantar, al subir una pendiente o arrastrar un remolque).

FRENO DE ESTACIONAMIENTO

⚠ ADVERTENCIA

- Asegúrese de que el freno de estacionamiento esté completamente sin aplicar antes de manejar. Si no lo está, se puede producir una falla del freno y provocar un accidente.
- No suelte el freno de estacionamiento desde el exterior del vehículo.
- No use la palanca de cambios en lugar del freno de estacionamiento. Al estacionarse, asegúrese de que el freno de estacionamiento esté completamente aplicado.
- Para ayudar a evitar el riesgo de lesiones graves o fatales mediante el funcionamiento no deseado del vehículo o de sus sistemas, no deje niños, personas que requieren asistencia o mascotas solos en el vehículo. Además, la temperatura dentro de un vehículo cerrado en un día caluroso puede elevarse rápidamente como para causar un riesgo importante de lesiones o muerte para las personas y las mascotas.



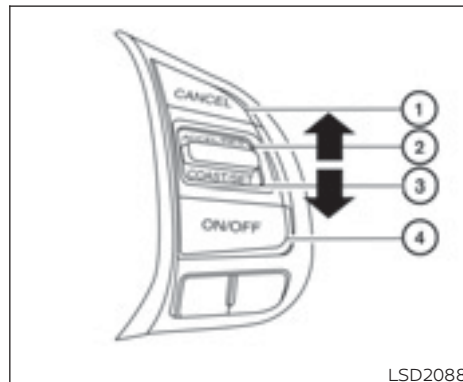
WSD0169

Para acoplar: Jale la palanca hacia arriba (A).

Para soltarlo:

1. Pise firmemente el pedal de los frenos.
2. Mueva la palanca de cambios a la posición P (Estacionamiento).
3. Mientras jala hacia arriba suavemente la palanca del freno de estacionamiento, presione el botón y bájela completamente (B).
4. Antes de manejar, asegúrese de que se apague la luz de advertencia de frenos.




CONTROL DE CRUCERO (sólo si está equipado)



LSD2088

PRECAUCIONES RELACIONADAS CON EL CONTROL DE CRUCERO

- ① Interruptor CANCEL (Cancelar)
- ② Interruptor ACCEL/RES (Acelerar/Restablecer)
- ③ Interruptor COAST/SET (Marcha libre/Ajustar)
- ④ Interruptor ON/OFF (Encendido/Apagado)

- Si el sistema de control de cruceo funciona incorrectamente, este se cancela automáticamente. La luz  en el tablero de instrumentos destella para advertir al conductor.
- Si la luz  destella, desactive el interruptor del control de cruceo y solicite que revisen el sistema. Se recomienda que visite un distribuidor NISSAN para este servicio.
- La luz  puede destellar cuando el interruptor de control de cruceo se ACTIVA mientras se presiona el interruptor ACCEL/RES (Acelerar/Restablecer), COAST/SET (Marcha libre/Ajustar) o CANCEL (Cancelar). Para ajustar correctamente el sistema de control de cruceo, use los siguientes procedimientos.

ADVERTENCIA

No use el control de cruceo cuando maneje en las siguientes condiciones:


- Cuando no sea posible mantener el vehículo a la velocidad programada.
- Cuando sea mucho el tráfico o cuando el tráfico varíe de velocidad.


- En caminos sinuosos o accidentados.
- En caminos resbaladizos (lluvia, nieve, hielo, etc.).
- En áreas con mucho viento.

Si lo hace, se puede perder el control del vehículo y provocar un accidente.

FUNCIONAMIENTO DEL CONTROL DE CRUCEO

El control de cruceo permite manejar a una velocidad entre 40 a 144 km/h (25 a 89 mph) sin mantener el pie en el pedal del acelerador.




Para activar el control de cruceo, presione el interruptor ON/OFF (Encendido/Apagado). La luz  en el tablero de instrumentos se enciende.


Para fijar la velocidad de cruceo, acelere el vehículo hasta alcanzar la velocidad deseada, presione el interruptor COAST/SET (Marcha libre/Ajustar) y suéltelo. La luz  en el tablero de instrumentos se enciende. Suelte el pedal del acelerador. El vehículo mantiene la velocidad programada.

Para rebasar otro vehículo, pise el pedal del acelerador. Cuando suelte el pedal, el vehículo vuelve a la velocidad anterior-

mente programada. El vehículo puede no mantener la velocidad programada al subir o bajar pendientes pronunciadas. Si esto sucede, maneje sin el control de cruceo.

Para cancelar la velocidad preestablecida, use uno de los siguientes tres métodos:

- Presione el interruptor CANCEL (Cancelar). La luz  en el tablero de instrumentos se apaga.
- Pise el pedal de los frenos. La luz  en el tablero de instrumentos se apaga.
- Presione el interruptor ON/OFF (Encendido/Apagado) a la posición de apagado. La luz  en el tablero de instrumentos se apaga.

El control de cruceo se cancela automáticamente y la luz  en el tablero de instrumentos se apaga si:

- Presiona el pedal de freno o del embrague mientras presiona el interruptor ACCEL/RES (Acelerar/Restablecer) o COAST/SET (Marcha libre/Ajustar). La velocidad programada se borra de la memoria.

- Un vehículo con transmisión automática reduce la velocidad más de 13 km/h (8 mph) por debajo de la velocidad programada y un vehículo con transmisión manual reduce la velocidad más de 33 km/h (20 mph).
- Presiona el pedal del embrague.

Para restablecerlo en una velocidad de crucero más alta, utilice uno de los tres métodos siguientes:

- Pise el pedal del acelerador. Cuando el vehículo alcance la velocidad deseada, oprima y suelte el interruptor COAST/SET (Ajustar/Marcha libre).
- Mantenga oprimido el interruptor ACCEL/RES (Acelerar/Restablecer). Cuando el vehículo alcance la velocidad deseada, suelte el interruptor.
- Oprima y suelte el interruptor ACCEL/RES (Acelerar/Restablecer). Cada vez que realice esto, la velocidad programada se incrementa aproximadamente 1 km/h (0.6 mph).

Para restablecerlo en una velocidad de crucero más baja, utilice uno de los tres métodos siguientes:

- Pise ligeramente el pedal de los frenos. Cuando el vehículo alcance la velocidad deseada, presione el interruptor COAST/SET (Marcha libre/Ajustar) y suéltelo.
- Mantenga presionado el interruptor COAST/SET (Marcha libre/Programar). Suelte el interruptor cuando la velocidad del vehículo disminuya al punto deseado.
- Presione y suelte el interruptor COAST/SET (Marcha libre/Ajustar). Cada vez que realice esto, la velocidad programada disminuye aproximadamente 1 km/h (0.6 mph).

Para reanudar la velocidad fijada, presione y suelte el interruptor ACCEL/RES (Acelerar/Restablecer). El vehículo vuelve a la última velocidad de crucero programada cuando la velocidad del vehículo es superior a 40 km/h (25 mph).

Durante los primeros 1,600 km (1,000 millas), siga estas recomendaciones para asegurar la futura confiabilidad y rendimiento de su vehículo nuevo:

- Evite conducir por períodos prolongados a velocidad constante, ya sea rápida o lenta.
- No acelere a fondo en ninguna velocidad.
- Evite arranques rápidos.
- Evite frenados bruscos, en la medida de lo posible.

AUMENTO DEL RENDIMIENTO DE COMBUSTIBLE

- Acelere suave y lentamente. Mantenga las velocidades de cruce con una posición de aceleración constante.
- Maneje a velocidades moderadas en las autopistas. Manejar a altas velocidades reduce el rendimiento de combustible.
- Evite las paradas y el frenado innecesario. Mantenga una distancia segura cuando esté detrás de otros vehículos.
- Use un rango de velocidad adecuado que se ajuste a las condiciones de la carretera. En caminos nivelados, cambie a una velocidad más alta en cuanto sea posible.
- Evite que el motor funcione en marcha mínima en forma innecesaria.
- Mantenga el motor afinado.
- Siga los programas de mantenimiento periódico recomendados.
- Mantenga las llantas infladas con la presión correcta. La baja presión en las llantas aumenta el desgaste y reduce el rendimiento de combustible.
- Mantenga las ruedas delanteras bien alineadas. La alineación incorrecta aumenta el desgaste de las llantas y reduce el rendimiento de combustible.
- El funcionamiento del aire acondicionado reduce el rendimiento de combustible. Use el aire acondicionado sólo cuando sea necesario.
- Cuando se conduce a velocidades de autopista, es más económico utilizar el aire acondicionado (sólo si está equipado) y dejar las ventanillas cerradas para reducir la resistencia.

USO DE LA TRACCIÓN EN LAS CUATRO RUEDAS (4WD) (sólo si está equipado)

ADVERTENCIA

- **En los vehículos equipados con tracción en las cuatro ruedas (4WD), no intente elevar dos ruedas del suelo ni cambiar la transmisión a cualquier posición de marcha o reversa con el motor funcionando. Si lo hace se podría dañar el tren de potencia o mover inesperadamente el vehículo lo que podría provocar serios daños al vehículo o lesiones personales.**
- **No intente probar un vehículo equipado con 4WD en un dinamómetro de 2 ruedas o en un equipo similar, aunque las otras dos ruedas no estén en contacto con el piso. Asegúrese de informar al personal del centro de pruebas que su vehículo está equipado con tracción en las cuatro ruedas (4WD) antes de que lo pongan en un dinamómetro. El uso de equipo de prueba equivocado podría dañar el tren de potencia o mover inesperadamente el vehículo lo que podría provocar serios daños al vehículo o lesiones personales.**

PRECAUCIÓN

- **No conduzca el vehículo en la posición 4H ni 4LO en caminos con superficies duras y secas. Si conduce en superficies duras y secas en la posición 4H o 4LO puede provocar ruidos innecesarios, desgaste de las llantas y mayor consumo de combustible.**





Si la luz de advertencia 4WD (Tracción en las cuatro ruedas) se enciende mientras conduce en superficies secas y duras:

- en la posición 4H, mueva el interruptor de cambio de 4WD (Tracción en las cuatro ruedas) a 2WD (Tracción en dos ruedas).
 - en la posición 4LO, detenga el vehículo, mueva la palanca de cambios a la posición N (Neutro) con el pedal de los frenos presionado y cambie el interruptor de cambio de 4WD a 2WD.
- **Si la luz de advertencia permanece encendida después de la operación anterior, lleve el vehículo a revisión tan pronto como sea posible. Se recomienda que visite un distribuidor NISSAN para este servicio.**

PROCEDIMIENTOS DE CAMBIO DE LA CAJA DE TRANSFERENCIA

El sistema 4WD (Tracción en las cuatro ruedas) de tiempo parcial proporciona 3 posiciones (2WD, 4H y 4LO) para que pueda seleccionar el modo de conducción deseado de acuerdo a las condiciones de manejo.

Procedimiento de cambio 2WD (Tracción en dos ruedas) o 4WD (Tracción en las cuatro ruedas):

Interruptor de modo 4WD	Ruedas con tracción	Indicador		Condiciones de uso	Funcionamiento del interruptor de Modo (4WD) tracción en las cuatro ruedas
		Modo 4WD	4LO		
2WD	Ruedas traseras			Para conducir en caminos secos y pavimentados	El cambio entre los modos (2WD) Tracción en las ruedas Traseras y 4H se puede realizar durante la conducción. El indicador de cambios 4WD cambiará cuando se cambie el modo de conducción. El cambio entre los modos 2WD y 4H se debe realizar a una velocidad menor de 100 km/h (60 mph).
4H	4 ruedas			Para conducir en caminos irregulares, arenosos o cubiertos de nieve	
4LO	N (Neutral)		Parpadeando	El indicador 4LO destella cuando se realiza el cambio entre 4H y 4LO.	Cambio entre los modos de conducción 4H y 4LO: •Detenga el vehículo, pise el pedal del embrague en modelos con transmisión manual (T/M) y el pedal del freno y cambie la palanca de cambios a la posición N (Neutro). •Presione y gire el interruptor de cambio 4WD. El interruptor de cambio 4WD no cambia entre 4H y 4LO si el transeje no está en la posición N (Neutro) o si el vehículo está en movimiento. •Espere a que el indicador 4LO deje de destellar y permanezca encendido o apagado antes de cambiar la transmisión a una marcha o de soltar el pedal del embrague (modelos con T/M).
	4 ruedas		Permanece encendido*	Para utilizarse cuando se requiere potencia máxima y tracción a bajas velocidades (por ejemplo: en pendientes pronunciadas o caminos rocosos, arenosos o lodosos).	

*: Cuando se selecciona la posición 4LO, el sistema VDC se deshabilita y la luz indicadora de VDC DESACTIVADO se enciende. Para obtener información adicional, consulte "Luz indicadora de control dinámico del vehículo (VDC) DESACTIVADO" en la sección "Instrumentos y controles" de este manual.

ADVERTENCIA

Modelos con transmisión automática (T/A): Si el indicador de cambio 4WD está apagado o la luz de advertencia de estacionamiento del transeje automático (ATP) está encendida, esto indica que la posición P (Estacionamiento) del transeje automático no funcionará y que el vehículo se podría mover inesperadamente, lo que podría provocar lesiones personales o daños a la propiedad graves. Coloque siempre el freno de estacionamiento.

PRECAUCIÓN

Para evitar daños al vehículo:

- No opere el interruptor de cambio 4WD durante la tracción en trayectoria curva, movimientos en reversa o si las ruedas traseras patinan libremente. El vehículo se debe estar moviendo en línea recta hacia adelante.
- No mueva la palanca de cambios (modelo con T/A) ni suelte el pedal del embrague (modelo con T/M) cuando el indicador 4LO esté destellando. Si lo hace, los engranajes podrían romperse y el tren motriz se podría dañar.

- **Modelo T/M:** No acelere rápidamente después de una parada cuando el indicador 4LO esté destellando. Conduzca en línea recta hacia adelante a baja velocidad hasta que el indicador 4LO esté iluminado. El indicador 4LO destella cuando se realiza el cambio entre 4LO y 4H.

- Si la luz de advertencia (4WD) tracción en las cuatro ruedas se enciende, realice el siguiente procedimiento:

1. Apague el motor.
2. Ponga en marcha el motor.
3. Verifique si la luz de advertencia (4WD) tracción en las cuatro ruedas se enciende.

Si la luz de advertencia (4WD) tracción en las cuatro ruedas permanece encendida después de realizar el procedimiento anterior, haga que revisen y le den mantenimiento al sistema lo antes posible. Se recomienda que visite un distribuidor NISSAN para este servicio.

El interruptor de cambio 4WD de la caja de transferencia se utiliza para seleccionar la tracción en dos ruedas traseras (2WD) o la tracción en las cuatro ruedas (4WD) según las condiciones de manejo. Gire el interrup-

tor de cambio 4WD para seleccionar un modo de conducción (2WD, 4H o 4LO).

Para cambiar al modo 4LO o a un modo distinto de 4LO:

1. El vehículo DEBE ESTAR detenido.
2. Pise el pedal del embrague (modelo con T/M) y el pedal del freno y mueva la palanca de cambios a la posición N (Neutral).
3. Presione y gire el interruptor de cambio 4WD para pasar a la posición 4LO o salir de ella.

ADVERTENCIA

- Cuando se estacione, aplique el freno de estacionamiento antes de apagar el motor y asegúrese de que la luz indicadora de cambio 4WD (Tracción en las cuatro ruedas) se encienda y de que la luz de advertencia ATP se apague. De lo contrario, el vehículo podría moverse de forma inesperada, incluso si la T/A está en la posición "P" (Estacionamiento).

- La luz indicadora 4LO debe dejar de destellar y permanecer encendida o apagarse antes de cambiar la transmisión a alguna velocidad. Si la palanca de cambios se cambia de la posición N (Neutro) a cualquier otra marcha cuando la luz indicadora 4LO está destellando, el vehículo podría moverse inesperadamente.

PRECAUCIÓN

- Nunca cambie el interruptor de cambio de 4WD (Tracción en las cuatro ruedas) entre 4LO y 4H mientras conduce.
- La posición 4H proporciona una mayor tracción. Evite velocidades excesivas, que ocasionarán un mayor consumo de combustible y temperaturas más altas del aceite, lo que podría dañar los componentes del tren de potencia. No se recomiendan velocidades mayores de 100 km/h (62 mph) en 4H.

- La posición "4LO" proporciona máxima potencia y tracción. Evite aumentar excesivamente la velocidad del vehículo, ya que la velocidad máxima en esta posición es de aproximadamente 50 km/h (31 mph).
- Al conducir en línea recta, cambie el interruptor de cambio "4WD" a la posición "2WD" o "4H". No mueva el interruptor de cambio de 4WD (Tracción en las cuatro ruedas) al dar vueltas ni en reversa.
- No cambie el interruptor de cambio de 4WD (Tracción en las cuatro ruedas) (entre 2WD y 4H) al conducir en pendientes descendentes pronunciadas. Para frenar con motor use el frenado con motor y engranes de la transmisión automática bajos (M1 o M2).
- No opere el interruptor de cambio de 4WD (Tracción en las cuatro ruedas) (entre 2WD y 4H) con las ruedas traseras girando.

- No conduzca sobre superficies secas y duras en la posición 4H o 4LO. Si conduce en superficies secas y duras en 4H o 4LO puede provocar ruidos y desgaste de las llantas innecesarios. En esas condiciones, NISSAN recomienda conducir en la posición 2WD.
- Es probable que la caja de transferencia de 4WD (Tracción en las cuatro ruedas) no pueda cambiarse entre 4H y 4LO a bajas temperaturas ambiente y que la luz indicadora de posición 4LO de la transferencia destelle incluso cuando se cambie el interruptor de cambio de 4WD. Después de conducir algún tiempo puede cambiar la caja de transferencia de 4WD (Tracción en las cuatro ruedas) entre 4H y 4LO.

Cuando conduzca en caminos irregulares,

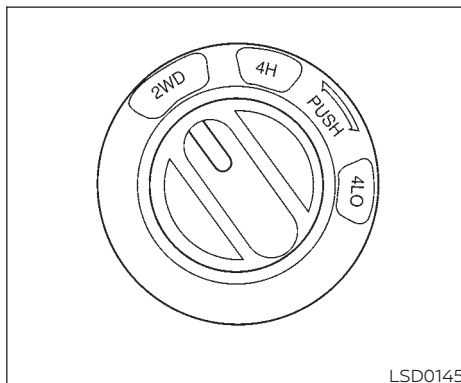
- Ponga el interruptor de cambio de 4WD (Tracción en las cuatro ruedas) en 4H o 4LO.
- Conduzca cuidadosamente de acuerdo a las condiciones de la superficie del camino.

Si el vehículo se atasca:

- Ponga el interruptor de cambio de 4WD (Tracción en las cuatro ruedas) en 4H o 4LO.
- Si no puede liberar el vehículo, balancee el vehículo hacia adelante y hacia atrás entre reversa y marcha.
- Si el vehículo se atasca en lodo, ponga piedras o bloques de madera debajo de las llantas. Luego intente los procedimientos de recuperación descritos anteriormente. Las cadenas para llanta podrían ser útiles.

PRECAUCIÓN

- **No patine las llantas excesivamente. Las llantas se hundirán en el lodo, haciendo más difícil liberar el vehículo.**
- **Evite cambios de velocidades con el motor funcionando a altas velocidades ya que puede provocar una falla.**



Operaciones del interruptor de cambio de 4WD (Tracción en las cuatro ruedas)

- Cambie el interruptor de cambio de 4WD (Tracción en las cuatro ruedas) a la posición 2WD, 4H o 4LO, dependiendo de las condiciones de manejo.

- **Si opera el interruptor de cambio de 4WD mientras está virando, acelerando o desacelerando, o si el interruptor de encendido se coloca en la posición OFF (Apagado) mientras está en la posición 4H o 4LO, puede sentirse una sacudida. Esto es normal.**
- **Cuando se detiene el vehículo después de girar, podría sentirse una ligera sacudida después de cambiar la palanca de cambios a la posición N (Neutro) o P (Estacionamiento). Esto se debe a la liberación del embrague de la transferencia y no a una falla.**

⚠️ PRECAUCIÓN

- Al conducir en línea recta, cambie el interruptor de cambio "4WD" a la posición "2WD" o "4H". No mueva el interruptor de cambio de 4WD (Tracción en las cuatro ruedas) al dar vueltas ni en reversa.
- No cambie el interruptor de cambio de 4WD (Tracción en las cuatro ruedas) al conducir en pendientes descendentes pronunciadas. Para frenar con motor use el frenado con motor y engranes de la transmisión automática bajos (M1 o M2).
- No opere el interruptor de cambio de 4WD (Tracción en las cuatro ruedas) con las ruedas traseras girando.
- Antes de colocar el interruptor de cambio de 4WD en la posición 4H a partir de la posición de 2WD, asegúrese de que la velocidad del vehículo es menor de 100 km/h (62 mph). Si no lo hace se puede dañar el sistema 4WD (Tracción en las cuatro ruedas).
- Nunca cambie el interruptor de cambio de 4WD (Tracción en las cuatro ruedas) entre 4LO y 4H mientras conduce.



Luz indicadora de cambio 4WD (Tracción en las cuatro ruedas)

La luz indicadora de cambio "4WD" está en la pantalla de información del vehículo.

La luz se debe apagar en un lapso de 1 segundo después de poner el interruptor de encendido en la posición ON (Encendido).



Mientras el motor está funcionando, la luz indicadora de cambio 4WD (Tracción en las cuatro ruedas) ilumina la posición seleccionada por el interruptor de cambio de 4WD (Tracción en las cuatro ruedas).

- La luz indicadora de cambio 4WD (Tracción en las cuatro ruedas) podría destellar mientras se cambia de un modo de conducción a otro. Cuando se completa el cambio, la luz indicadora de cambio 4WD (Tracción en las cuatro ruedas) se enciende. Si el indicador no se enciende inmediatamente, asegúrese de que el área alrededor del vehículo sea segura, y conduzca el vehículo en línea recta, acelere o desacelere o mueva el vehículo en reversa, después cambie el interruptor de modo (4WD) tracción en las cuatro ruedas.
- Si la luz de advertencia 4WD (Tracción en las cuatro ruedas) se enciende, la luz indicadora de cambio 4WD (Tracción en las cuatro ruedas) se apaga.

PRECAUCIÓN

- Si la indicación de la luz indicadora de cambio 4WD (Tracción en las cuatro ruedas) cambia a 2WD (Tracción en dos ruedas) cuando el interruptor de cambio de 4WD (Tracción en las cuatro ruedas) se cambia a la posición 4H a bajas temperaturas, el modo 2WD (Tracción en dos ruedas) podría ser acoplado debido a una falla del sistema de tracción. Si el indicador no se normaliza y se enciende la luz de advertencia (4WD) tracción en las cuatro ruedas, haga que revisen el sistema. Se recomienda que visite un distribuidor NISSAN para este servicio.

Luz de advertencia 4WD

Luz de advertencia	Se enciende o destella cuando:
 Se enciende	Hay una falla en el sistema de tracción en las cuatro ruedas
 Destella lentamente	La diferencia en la rotación de las ruedas es grande

La luz de advertencia 4WD (Tracción en las cuatro ruedas) está situada en el medidor.

La luz de advertencia (4WD) tracción en las cuatro ruedas se enciende cuando el interruptor de encendido se coloca en la posición ON (Encendido). Se apaga poco después de arrancar el motor.

Si ocurre alguna falla en el sistema 4WD cuando el interruptor de encendido está en la posición ON (Encendido), la luz de advertencia permanece encendida o destellando.

Si la luz de advertencia 4WD (Tracción en las cuatro ruedas) se enciende, la luz indicadora de cambio 4WD (Tracción en las cuatro ruedas) se apaga.

Una gran diferencia entre los diámetros de las ruedas delanteras y traseras hará que la luz de advertencia destelle lentamente (aproximadamente una vez cada 2 segundos). Cambie el interruptor de cambio de 4WD (Tracción en las cuatro ruedas) a 2WD (Tracción en dos ruedas) y no conduzca rápidamente.

PRECAUCIÓN

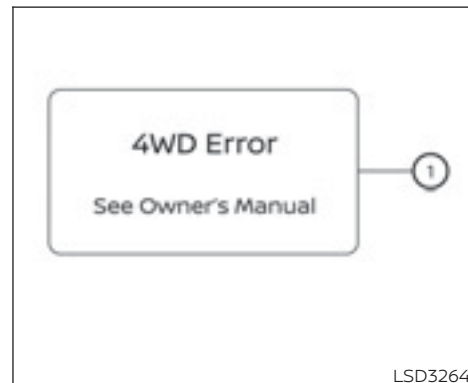
- Si la luz de advertencia se enciende o destella lentamente durante la operación o rápidamente después de detener el vehículo por un rato, haga que revisen el vehículo tan pronto como sea posible. Se recomienda que visite un distribuidor NISSAN para este servicio.
- No se recomienda realizar un cambio entre 4H y 4LO cuando se enciende la luz de advertencia 4WD (Tracción en las cuatro ruedas).

- Cuando la luz de advertencia se enciende, el modo 2WD (Tracción en dos ruedas) podría acoplarse incluso si el interruptor de cambio de 4WD (Tracción en las cuatro ruedas) está en la posición 4H. Sea especialmente cuidadoso al manejar. Si las partes correspondientes están fallando, el modo 4WD (Tracción en las cuatro ruedas) no se acoplará incluso si se cambia el interruptor de cambio de 4WD (Tracción en las cuatro ruedas).
- No conduzca el vehículo en la posición 4H ni 4LO en caminos con superficies duras y secas. Si conduce en superficies duras y secas en la posición 4H o 4LO puede provocar ruidos innecesarios, desgaste de las llantas y mayor consumo de combustible.

Si la luz de advertencia 4WD (Tracción en las cuatro ruedas) se enciende mientras conduce en superficies secas y duras:

- En la posición 4H, mueva el interruptor de cambio de 4WD (Tracción en las cuatro ruedas) a 2WD (Tracción en dos ruedas).

- En la posición 4LO, detenga el vehículo, mueva la palanca de cambios de la transmisión automática a la posición N (Neutro) con el pedal de los frenos presionado y cambie el interruptor de cambio de 4WD a 2WD.
- Si la luz de advertencia permanece encendida después de la operación anterior, lleve el vehículo a revisión tan pronto como sea posible. Se recomienda que visite un distribuidor NISSAN para este servicio.
- La caja de transferencia podría dañarse si continúa conduciendo con la luz de advertencia destellando.



Indicador de advertencia (modelos con pantalla de color)

Si se produce alguna falla en el sistema de tracción en las cuatro ruedas (4WD) mientras el motor está en marcha, se muestra un mensaje de advertencia en la pantalla de información del vehículo.

Si se muestra la advertencia "4WD Error" (Error en 4WD) ①, es posible que haya una falla en el sistema de 4WD. Disminuya la velocidad del vehículo y llévelo lo antes posible a un distribuidor NISSAN para que lo revisen.

PRECAUCIÓN

- **No haga funcionar el motor sobre un rodillo libre si alguna de las ruedas está levantada.**
- **Si aparece la advertencia "4WD Error" (Error en 4WD) durante la conducción, es posible que haya una falla en el sistema 4WD. Reduzca la velocidad del vehículo y pida a su distribuidor autorizado NISSAN que revise el vehículo tan pronto como pueda. Sea especialmente cuidadoso al manejar.**
- **El tren de fuerza se puede dañar si sigue conduciendo con la advertencia "4WD Error" (Error en 4WD) encendida.**

RECOMENDACIÓN DE LAS LLANTAS PARA 4WD

PRECAUCIÓN

- **Siempre utilice llantas del mismo tamaño, marca, fabricación (convencionales, banda sesgada o radiales) y dibujo de la banda de rodamiento en las cuatro ruedas. Si no lo hace puede haber una diferencia en la circunferencia entre las llantas de los ejes delantero y trasero lo que provocará un desgaste excesivo de las llantas y daños a la transmisión, caja de transferencia y engranes del diferencial.**
- **Utilice SOLAMENTE llantas de refacción para modelos con tracción en las cuatro ruedas (4WD).**

Si se detecta un desgaste excesivo de las llantas, se recomienda que se reemplacen las cuatro llantas con llantas del mismo tamaño, marca, fabricación y dibujo de la banda de rodamiento. La presión de las llantas y la alineación de las ruedas también se deben revisar y corregir según sea necesario. Comuníquese con un distribuidor NISSAN.

Llantas para nieve

Si instala llantas para nieve, estas deben ser del mismo tamaño, marca, fabricación y dibujo de la banda de rodamiento en las cuatro ruedas.

Presión de inflado de las llantas

Verifique periódicamente la presión de todas las llantas, incluida la de refacción, con un manómetro mientras se encuentra en una estación de servicio. Si fuera necesario, ajuste a la presión especificada. Las presiones de las llantas se muestran en la etiqueta de las llantas que está adherida en el pilar central del lado del conductor o en la puerta de acceso posterior.

Rotación de llantas

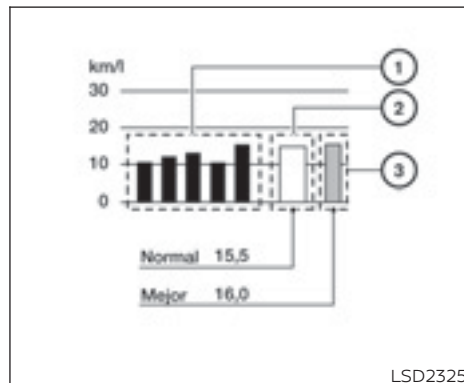
NISSAN recomienda rotar las llantas cada 5,000 km (3,000 millas).

INFORME DE ECO DRIVE (sólo si está equipado)

Cadenas para nieve

Las cadenas para nieve se deben instalar sólo en las ruedas traseras y no en las ruedas delanteras.

No conduzca con cadenas para nieve en caminos pavimentados que no tengan nieve. Si conduce con cadenas en tales condiciones puede provocar daños en diversos mecanismos del vehículo debido al esfuerzo excesivo. Cuando conduzca en caminos pavimentados despejados, asegúrese de cambiar al modo de tracción en dos ruedas (2WD).



Cuando el interruptor de encendido está en la posición OFF (Apagado), aparece la pantalla de gestión del consumo de combustible instantáneo.

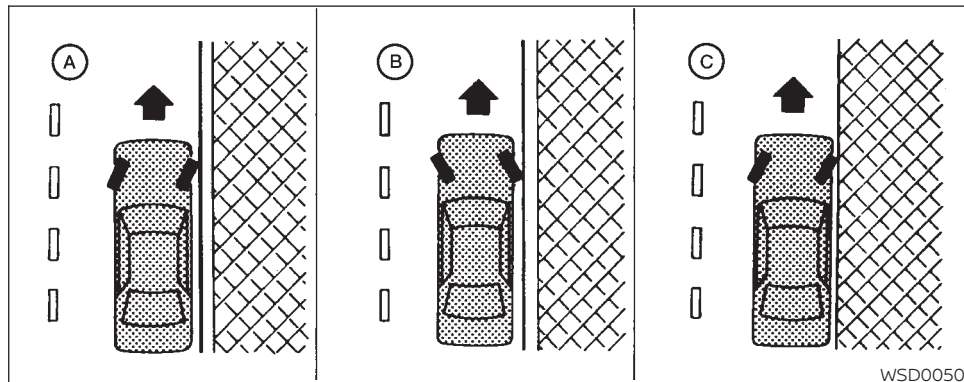
- ① 5 veces anteriores (historial)
- ② Rendimiento de combustible actual
- ③ Mejor rendimiento de combustible

Se muestra el resultado de la evaluación ECO 30 segundos después de que el interruptor de encendido se coloca en la posición ON (Encendido) y el vehículo se conduce al menos 500 metros (1/3 milla).

- ① Se muestra el consumo promedio de combustible de las cinco veces anteriores.
- ② Se muestra el rendimiento promedio de combustible desde el último restablecimiento.
- ③ Se muestra el mejor rendimiento de combustible del historial pasado.

El informe de conducción con consumo de combustible instantáneo se puede ajustar en ON (Activado) u OFF (Desactivado).

ESTACIONAMIENTO NORMAL Y EN PENDIENTES



⚠ ADVERTENCIA

- No detenga ni estacione el vehículo sobre materiales inflamables, como pasto seco, papeles o trapos. Pueden encenderse y provocar un incendio.

- Los procedimientos de estacionamiento seguro exigen que aplique el freno de estacionamiento y que ponga la palanca de cambios en la posición P (Estacionamiento) en modelos con transmisión automática (T/A) o en una marcha apropiada en modelos con transmisión manual (T/M). Si esto no se hace, el vehículo puede moverse inesperadamente y provocar un accidente.

- Al estacionar el vehículo, asegúrese de mover la palanca de cambios a la posición P (Estacionamiento). La palanca de cambios no se puede mover de la posición P (Estacionamiento) sin pisar el pedal del freno (modelos con T/A).
- Nunca deje el motor funcionando cuando el vehículo no esté vigilado.
- No deje a niños solos en el interior del vehículo. Ellos pueden activar involuntariamente interruptores o controles. Los niños sin supervisión pueden verse involucrados en graves accidentes.
- Para ayudar a evitar el riesgo de lesiones graves o fatales mediante el funcionamiento no deseado del vehículo o de sus sistemas, no deje niños, personas que requieren asistencia o mascotas solos en el vehículo. Además, la temperatura dentro de un vehículo cerrado en un día caluroso puede elevarse rápidamente como para causar un riesgo importante de lesiones o muerte para las personas y las mascotas.

ARRASTRE DE UN REMOLQUE

1. Aplique firmemente el freno de estacionamiento.
 2. Coloque la palanca de cambios en la posición R (Reversa). Cuando estacione en una pendiente pronunciada, coloque la palanca de cambios en la 1a. velocidad.
 3. Cuando esté estacionado en una pendiente, es recomendable girar las ruedas según se ilustra para evitar que el vehículo ruede en la calle.
- CUESTA ABAJO CON BANQUETA **(A)**:
Gire las ruedas hacia la banqueta y mueva el vehículo hacia adelante, hasta que la rueda del lado de la banqueta la toque levemente.
 - CUESTA ARRIBA CON BANQUETA **(B)**:
Gire las ruedas hacia el camino y mueva el vehículo hacia atrás hasta que la rueda del lado de la banqueta la toque levemente.
 - CUESTA ARRIBA O ABAJO, SIN BANQUETA **(C)**:
Gire las ruedas hacia un lado del camino, de modo que si el vehículo se mueve, se aleje del centro del camino.
4. Gire el interruptor de encendido a la posición LOCK (Bloqueo) y quite la llave.

No utilice su vehículo para arrastrar un remolque.

ARRASTRE SOBRE EL PISO

El arrastre del vehículo con las cuatro ruedas en contacto con el suelo se denomina arrastre sobre el piso. En ocasiones, este método se usa cuando se arrastra un vehículo detrás de una caravana, como por ejemplo, una casa rodante.

PRECAUCIÓN

- **Si no sigue estas recomendaciones, puede haber graves daños en la transmisión.**
- **Cuando arrastre el vehículo sobre el piso, siempre hágalo hacia adelante, nunca hacia atrás.**
- **Para obtener información adicional, consulte "Remolque recomendado por NISSAN" en la sección "En caso de emergencia" de este manual.**

DIRECCIÓN ASISTIDA

Transmisión automática (T/A) (sólo si está equipada)

Para remolcar un vehículo equipado con T/A, **DEBE** colocar una plataforma rodante apropiada debajo de las ruedas de tracción del vehículo que se va a remolcar. **Siempre** siga las recomendaciones del fabricante de la plataforma rodante cuando use este producto.

Transmisión manual (T/M) (si está equipada)

- Siempre remolque el vehículo con la T/M en la posición N (Neutro).
- Una vez recorridos 805 km (500 millas) con el remolque, arranque y haga funcionar en marcha mínima el motor con la transmisión en N (Neutral) durante dos minutos. Si no puede dejar en marcha mínima el motor cada 805 km (500 millas) de remolque puede causar un daño a las piezas internas de la transmisión.

La dirección con servomecanismo eléctrico utiliza una bomba hidráulica, impulsada por el motor, para asistir la dirección.

Si el motor se detiene o la banda impulsora se rompe, todavía tendrá el control del vehículo. Sin embargo, será necesario un esfuerzo de dirección mucho mayor, especialmente en vueltas pronunciadas y a velocidades bajas.

ADVERTENCIA

Si el motor no está en marcha o se apaga mientras maneja, el servomecanismo eléctrico de la dirección dejará de funcionar. La dirección se hará más dura.

PRECAUCIÓN

No gire el volante de la dirección rápidamente cuando el motor está apagado, ya que se puede derramar el aceite de la dirección hidráulica.

SISTEMA DE FRENOS

El sistema de frenos cuenta con dos circuitos hidráulicos separados. Si uno funciona incorrectamente, igualmente podrá frenar con dos ruedas.

PRECAUCIONES PARA EL FRENO

Servofrenos por vacío

El servofreno ayuda a frenar utilizando el vacío del motor. Si el motor se apaga, puede detener el vehículo pisando el pedal de los frenos. Sin embargo, se requerirá mayor presión del pie en el pedal de los frenos para detener el vehículo y la distancia de frenado será mayor.

Uso de los frenos

Mientras maneja, evite apoyar el pie en el pedal de los frenos. Eso sobrecalentará los frenos, desgastando más rápidamente las pastillas y las zapatas, y reducirá el kilometraje (millaje) del combustible.

Para reducir el desgaste de los frenos y evitar que éstos se sobrecalienten, disminuya la velocidad y realice un cambio descendente antes de bajar una pendiente o cuesta pronunciada. Los frenos sobrecalentados pueden reducir el desempeño de los mismos, y como consecuencia se puede perder el control del vehículo.

ADVERTENCIA

- **Cuando maneje en una superficie resbalosa, tenga cuidado al frenar, acelerar o realizar cambios descendentes. El frenado o acelerado abrupto puede hacer que las ruedas derrapen y resultar en un accidente.**
- **Si el motor no está en marcha o se apaga mientras maneja, el servomecanismo eléctrico de los frenos dejará de funcionar. El frenado será más duro.**

Frenos mojados

Es posible que los frenos se mojen cuando el vehículo se lava o al manejar por el agua. Como resultado, la distancia de frenado será mayor y el vehículo puede jalararse hacia un lado al realizar esta acción.

Para secar los frenos, maneje el vehículo a una velocidad segura mientras presiona levemente el pedal de los frenos para que éstos se calienten. Realice esto hasta que los frenos vuelvan a la normalidad. Evite manejar el vehículo a altas velocidades mientras los frenos no funcionen correctamente.

Asentamiento del freno de estacionamiento

Asiente las zapatas del freno de estacionamiento cada vez que el efecto de frenado del freno de estacionamiento se vea debilitado o cuando se reemplacen las zapatas o los tambores/rotores del freno, con el fin de garantizar el mejor desempeño de los frenos.

Este procedimiento se describe en el Manual de servicio del vehículo. Se recomienda que visite un distribuidor NISSAN para este servicio.

SISTEMA DE FRENOS ANTIBLOQUEO (ABS)

ADVERTENCIA

- **El sistema de frenos antibloqueo (ABS) es un dispositivo de gran tecnología, pero no puede evitar accidentes como resultado de la falta de atención o técnicas de manejo peligrosas. Puede ayudar a mantener el control del vehículo cuando se frena en superficies resbalosas. Recuerde que las distancias de frenado en estas condiciones serán mayores que en las superficies normales incluso con ABS. Las distancias de frenado pueden ser mayores en caminos irregulares, de grava o cubiertos con nieve, o si está utilizando cadenas para llantas. Siempre mantenga una distancia segura con el vehículo que esté delante de usted. Finalmente, el conductor es el responsable de la seguridad.**
- **El tipo y estado de las llantas también puede afectar la efectividad del frenado.**
 - **Cuando reemplace las llantas, instale sólo el tamaño especificado en las cuatro ruedas.**

- **Cuando instale una llanta de refacción, asegúrese de que el tamaño y tipo sean los correctos, según lo especificado en la etiqueta de las llantas. Para obtener información adicional, consulte "Etiqueta de las llantas" en la sección "Información técnica para el consumidor" de este manual.**
- **Para obtener información adicional, consulte "Ruedas y llantas" en la sección "Mantenimiento y recomendaciones preventivas" de este manual**

El ABS controla los frenos, de modo que las ruedas no se bloqueen durante un frenado brusco o al frenar en superficies resbalosas. El sistema detecta la velocidad de rotación en cada rueda y varía la presión del líquido de frenos para evitar que cada rueda se bloquee y se deslice. Al evitar que cada una de las ruedas se bloquee, el sistema ayuda al conductor a mantener el control de la dirección y ayuda a minimizar los virajes bruscos y el patinaje en superficies resbalosas.

Uso del sistema

Mantenga pisado el pedal de los frenos. Pise el pedal de los frenos ejerciendo presión uniforme firme, pero no bombee los frenos. El sistema de frenos antibloqueo funcionará para evitar que las ruedas se bloqueen. Maniobre la dirección del vehículo para evitar los obstáculos.

ADVERTENCIA

No bombee el pedal de los frenos. Si lo hace, puede incrementar la distancia de frenado.

Autodiagnóstico

El sistema de frenos antibloqueo (ABS) incluye sensores electrónicos, bombas electrónicas, solenoides hidráulicos y una computadora. La computadora posee una función de diagnóstico incorporada que prueba el sistema cada vez que se pone en marcha el motor y se mueve el vehículo lentamente hacia delante o en reversa. Cuando ocurre el autodiagnóstico, se puede escuchar un sonido metálico sordo y/o sentir una pulsación en el pedal de los frenos. Esto es normal y no indica una falla. Si la computadora detecta una falla, desactiva el sistema ABS y enciende la luz de

advertencia en el tablero de instrumentos. El sistema de frenos entonces funciona normalmente, pero sin asistencia antibloqueo.

Si la luz de advertencia del ABS se enciende durante la autoprueba o mientras conduce, haga que revisen el vehículo. Se recomienda que visite un distribuidor NISSAN para este servicio.

Funcionamiento normal

El sistema de frenos antibloqueo (ABS) funciona a velocidades superiores a 5 a 10 km/h (3 a 6 mph). La velocidad varía según las condiciones de la carretera.

Cuando el sistema ABS detecta que una o más ruedas están a punto de bloquearse, el actuador rápidamente aplica y libera la presión hidráulica. Esta acción es similar a bombear muy rápidamente los frenos. Puede percibir una pulsación en el pedal de los frenos y escuchar un ruido desde abajo del cofre o sentir una vibración del actuador cuando el mismo está en funcionamiento. Esto es normal e indica que el ABS está funcionando correctamente. Sin embargo, la pulsación puede indicar que las condiciones de la carretera son peligrosas y se debe tener cuidado extremo al manejar.

SISTEMA DE CONTROL DINÁMICO DEL VEHÍCULO (VDC)

Cuando se selecciona la posición 4LO con el interruptor de modo de tracción en las 4 ruedas (4WD) (sólo si está equipado), el sistema VDC se desactiva y la luz indicadora VDC OFF (VDC desactivado) se enciende. Para obtener información adicional, consulte "Sistema de control dinámico del vehículo (VDC)" en esta sección.

SERVOMECANISMO DE FRENO (solo si está equipado)

Cuando la fuerza aplicada al pedal de los frenos supera un cierto nivel, el servomecanismo de freno se activa para generar más fuerza de frenado que un servofreno convencional, incluso al aplicar menos fuerza al pedal.


ADVERTENCIA

El servomecanismo de freno es sólo una ayuda que facilita el frenado y no es un dispositivo de advertencia o prevención de choques. Es responsabilidad del conductor permanecer alerta, conducir en forma segura y mantener el control del vehículo en todo momento.

El sistema VDC utiliza diversos sensores para monitorear las entradas del conductor y el movimiento del vehículo. En ciertas condiciones de conducción, el sistema VDC ayuda a realizar las siguientes funciones:



- Controla la presión de los frenos para reducir el patinaje de una rueda de tracción que está patinando, de modo que la potencia se transfiera a la rueda de tracción del mismo eje que no está patinando.
- Controla la presión de los frenos y la potencia del motor para reducir el derrape de las ruedas de tracción, según la velocidad del vehículo (función de control de tracción).
- Controla la presión de los frenos en cada rueda y regula la potencia del motor para ayudar al conductor a mantener el control del vehículo en las condiciones siguientes:
 - Subviraje (el vehículo tiende a salir de la trayectoria de viraje a pesar del aumento de mando en la dirección)
 - Sobreviraje (el vehículo tiende a patinar debido a ciertas condiciones de la carretera o de manejo)


El sistema VDC puede ayudar al conductor a mantener el control del vehículo, pero no puede prevenir la pérdida del control del vehículo en todas las situaciones de manejo.



Cuando el sistema VDC funciona, el indicador  en el tablero de instrumentos destella para indicar lo siguiente:

- La carretera puede estar resbaladiza o el sistema determina que se requiere alguna acción para ayudarle a mantener el vehículo en la trayectoria de viraje.
- Posiblemente sienta una pulsación en el pedal de los frenos y escuche un ruido o vibración en el compartimiento del motor. Esto es normal e indica que el sistema VDC está funcionando correctamente.
- Ajuste su velocidad y forma de manejar a las condiciones de la carretera.

Para obtener información adicional, consulte "Luz indicadora de control dinámico del vehículo (VDC) DESACTIVADO" en la sección "Instrumentos y controles" de este manual.

Si ocurre una falla en el sistema, la luz de advertencia de VDC  y la luz indicadora de VDC DESACTIVADO  se encienden en el tablero de instrumentos. El sistema VDC se desactiva automáticamente cuando estas luces indicadoras están encendidas.

El interruptor de DESACTIVACIÓN de VDC se utiliza para desactivar el sistema VDC. La luz indicadora de VDC DESACTIVADO  se ilumina para indicar que el sistema VDC está desactivado.

Cuando se usa el interruptor VDC para desactivar el sistema VDC, este sigue funcionando para evitar que una rueda de tracción patine al transferir potencia a una rueda de tracción que no esté patinando. La luz de advertencia VDC  destella si esto ocurre. El resto de las funciones de VDC se desactivan y la luz de advertencia VDC  no destellará.




El sistema VDC se reactiva automáticamente al poner el interruptor de encendido en la posición OFF (Apagado) y luego otra vez en la posición ON (Encendido). Cuando se selecciona la posición 4LO con el interruptor de modo de tracción en las 4 ruedas (4WD) (sólo si está equipado), el sistema VDC se desactiva y la luz indicadora VDC OFF (VDC desactivado) se enciende.




5-46 Arranque y conducción

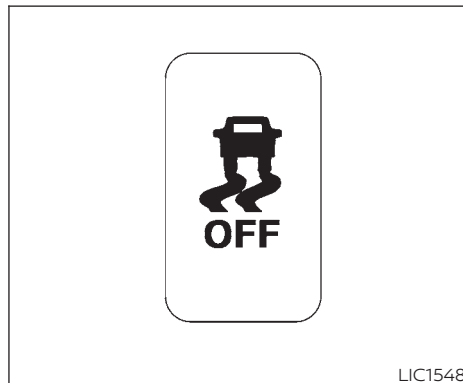
La computadora tiene incorporada una función de diagnóstico que prueba el sistema cada vez que se arranca el motor y se mueve el vehículo lentamente hacia delante o en reversa. Cuando ocurre el auto-diagnóstico, se puede escuchar un sonido metálico sordo o sentir una pulsación en el pedal de los frenos. Esto es normal y no indica una falla.

ADVERTENCIA

- **El sistema VDC está diseñado para ayudar al conductor a mantener la estabilidad, pero no previene los accidentes causados por maniobras bruscas de dirección a altas velocidades, ni por usar técnicas de manejo irresponsables o peligrosas. Reduzca la velocidad del vehículo y sea especialmente cuidadoso al conducir y dar vueltas en superficies resbaladizas y siempre conduzca con cuidado.**

- **No modifique la suspensión del vehículo. Si algunas piezas de la suspensión, como amortiguadores, columnas, muelles, barras estabilizadoras, bujes y ruedas, no son las que NISSAN recomienda para su vehículo, o están en muy malas condiciones, es probable que el sistema VDC no funcione correctamente. Esto podría afectar adversamente la maniobrabilidad del vehículo y es posible que se ilumine la luz de advertencia de VDC .**
- **Si algunas piezas relacionadas con los frenos, como las pastillas de freno, los rotores y cálipers, no son las que NISSAN recomienda o están en muy malas condiciones, es posible que el sistema VDC no funcione correctamente y que la luz de advertencia VDC  se ilumine.**
- **Si las piezas relacionadas con el control del motor no son las que NISSAN recomienda o están en muy malas condiciones, es posible que la luz de advertencia VDC  se ilumine.**


- **Al conducir en superficies extremadamente inclinadas, como curvas con mucho peralte, es posible que el sistema VDC no funcione correctamente y la luz de advertencia VDC  se ilumine. No conduzca en este tipo de caminos.**
- **Al conducir en una superficie inestable, como un plato giratorio, transbordador, elevador o rampa, es posible que la luz de advertencia VDC  se ilumine. Esto no es una falla. Vuelva a arrancar el motor después de conducir en una superficie estable.**
- **Si usa ruedas o llantas distintas de las que NISSAN recomienda, es posible que el sistema VDC no funcione correctamente y que la luz de advertencia VDC  se ilumine.**
- **El sistema VDC no es sustituto de llantas especiales para el invierno ni de cadenas para llantas en carreteras cubiertas de nieve.**



LIC1548

Se debe conducir el vehículo con el sistema VDC activado en la mayoría de las condiciones de conducción.

Si el vehículo se atasca en barro o nieve, el sistema VDC disminuye la potencia del motor para reducir el patinado de las ruedas. La velocidad del motor será reducida incluso si presiona el acelerador a fondo. Si necesita toda la potencia del motor para liberar un vehículo atascado, apague el sistema VDC.

Para apagar el sistema VDC, presione el interruptor VDC OFF (VDC desactivado). El indicador  se encenderá.




Para encender el sistema, presione otra vez el interruptor VDC OFF (VDC desactivado) o vuelva a arrancar el motor.




DISTRIBUCIÓN DE LA FUERZA DE FRENADO

Al frenar en una curva, el sistema optimiza la distribución de la fuerza en cada una de las cuatro ruedas, dependiendo del radio de viraje.

ADVERTENCIA

- **El sistema VDC está diseñado para ayudar al conductor a mantener la estabilidad, pero no previene los accidentes causados por maniobras bruscas de dirección a altas velocidades, ni por usar técnicas de manejo irresponsables o peligrosas. Reduzca la velocidad del vehículo y sea especialmente cuidadoso al conducir y dar vueltas en superficies resbaladizas y siempre conduzca con cuidado.**

- No modifique la suspensión del vehículo. Si algunas piezas de la suspensión, como amortiguadores, columnas, muelles, barras estabilizadoras, bujes y ruedas, no son las que NISSAN recomienda para su vehículo, o están en muy malas condiciones, es probable que el sistema VDC no funcione correctamente. Esto podría afectar adversamente la maniobrabilidad del vehículo y es posible que se ilumine la luz de advertencia de VDC .
- Si algunas piezas relacionadas con los frenos, como las pastillas de freno, los rotores y cálipers, no son las que NISSAN recomienda o están en muy malas condiciones, es posible que el sistema VDC no funcione correctamente y que la luz de advertencia VDC  se ilumine.
- Si las piezas relacionadas con el control del motor no son las que NISSAN recomienda o están en muy malas condiciones, es posible que la luz de advertencia VDC  se ilumine.

- Al conducir en superficies extremadamente inclinadas, como curvas con mucho peralte, es posible que el sistema VDC no funcione correctamente y la luz de advertencia VDC  se ilumine. No conduzca en este tipo de caminos.
- Al conducir en una superficie inestable, como un plato giratorio, transbordador, elevador o rampa, es posible que la luz de advertencia VDC  se ilumine. Esto no es una falla. Vuelva a arrancar el motor después de conducir en una superficie estable.
- Si usa ruedas o llantas distintas de las que NISSAN recomienda, es posible que el sistema VDC no funcione correctamente y que la luz de advertencia VDC  se ilumine.
- El sistema VDC no es sustituto de llantas especiales para el invierno ni de cadenas para llantas en carreteras cubiertas de nieve.

SISTEMA DE CONTROL DE DESCENSO DE PENDIENTES (sólo si está equipado)

ADVERTENCIA

- Nunca confíe solamente en el sistema de control de descenso de pendientes para controlar la velocidad del vehículo al conducir en pendientes descendentes pronunciadas. Siempre conduzca con cuidado y con atención cuando utilice el sistema de control de descenso de pendientes y disminuya la velocidad del vehículo pisando el pedal del freno en caso de ser necesario. Sea especialmente cuidadoso al conducir en caminos descendentes congelados, lodosos o extremadamente resbalosos. Si no controla la velocidad del vehículo podría perder el control del vehículo y sufrir graves lesiones personales o incluso morir.
- El control de descenso de pendientes podría no controlar la velocidad del vehículo en una pendiente bajo todas las condiciones de carga o del camino. Siempre esté preparado para pisar el pedal del freno para controlar la velocidad del vehículo. Si no lo hace podría sufrir un choque o graves lesiones personales.

Cuando el sistema de control de descenso en pendientes está activado, aplica automáticamente los frenos para controlar la velocidad en una pendiente descendente pronunciada y resbaladiza o a campo travesía sin operar los frenos o el acelerador. El sistema de control de descenso de pendientes ayuda a mantener la velocidad del vehículo cuando se conduce a menos de 25 km/h (15 mph) en pendientes descendentes pronunciadas. El control de descenso de pendientes es útil cuando no se puede controlar la velocidad del vehículo únicamente con el frenado con motor en la posición 4H o 4L. El control de descenso de pendientes aplica los frenos del vehículo para controlar la velocidad del mismo permitiéndole al conductor concentrarse en la dirección mientras se reduce la carga del funcionamiento de los frenos y del acelerador.

- Cuando se necesite un frenado adicional en caminos con pendientes descendentes pronunciadas, active el sistema de control de descenso en pendientes presionando el interruptor a la posición ON (Encendido). Para obtener información adicional, consulte "Sistema de control de descenso en pendientes" en la sección "Instrumentos y controles" de este manual.
- Una vez que se activa el sistema, la luz indicadora permanecerá encendida en el tablero de instrumentos. Para obtener información adicional, consulte "Luz indicadora de sistema de control de descenso en pendientes activado" en la sección "Instrumentos y controles" de este manual.

Si se pisa el pedal del acelerador o del freno mientras el sistema de control de descenso en pendientes está activo, el sistema dejará de operar temporalmente. Tan pronto como se libere el pedal del acelerador o del freno, el sistema de control de descenso de pendientes comienza a funcionar nuevamente si se cumplen las condiciones de operación del sistema de control de descenso de pendientes.

Para obtener los mejores resultados, cuando descienda pendientes pronunciadas, el interruptor de control de descenso en pendientes debe estar en la posición ON (Encendido) y la palanca de cambios en las marchas bajas de la transmisión automática (M1 o M2) para el frenado con el motor.

SISTEMA DE ASISTENCIA DE ARRANQUE EN PENDIENTES

ADVERTENCIA

- **Nunca confíe únicamente en el sistema de asistencia de arranque en pendientes para prevenir que el vehículo ruede hacia atrás en una pendiente. Maneje siempre con cuidado y poniendo atención. Pise el pedal de los frenos cuando el vehículo esté detenido en una pendiente pronunciada. Sea particularmente cuidadoso cuando se detenga en una pendiente cubierta de hielo o fango. Si no toma estas medidas para impedir que el vehículo ruede hacia atrás, puede perder el control del mismo y sufrir heridas graves e incluso la muerte.**
- **El sistema de asistencia de arranque en pendientes no está diseñado para sostener el vehículo cuando está detenido en una pendiente. Pise el pedal de los frenos cuando el vehículo esté detenido en una pendiente pronunciada. De no hacerlo así, el vehículo puede rodar hacia atrás y causar un choque o lesiones graves.**

- **Posiblemente la asistencia de arranque en pendientes no pueda impedir que el vehículo ruede hacia atrás en una pendiente, sin importar las condiciones de carga o del camino. Esté siempre alerta para pisar el pedal de los frenos e impedir que el vehículo ruede hacia atrás. Si no lo hace podría sufrir un choque o graves lesiones personales.**

Cuando el vehículo se detiene en una pendiente, el sistema de asistencia de arranque en pendientes mantiene aplicados los frenos automáticamente. Esto ayuda a evitar que el vehículo ruede hacia atrás durante el tiempo que el conductor tarda en soltar el pedal de los frenos y aplicar el acelerador cuando el vehículo está detenido en una pendiente.

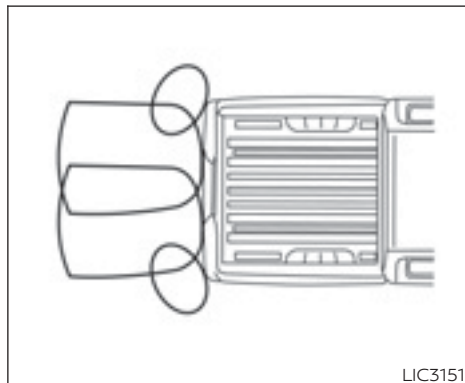
La asistencia de arranque en pendientes operará automáticamente en estas condiciones:

- Mueve la palanca de cambios a una marcha de avance o reversa.
- El vehículo está detenido por completo en una pendiente mediante la aplicación de los frenos.

El tiempo máximo de detención es de 2 segundos. Después de 2 segundos, el vehículo comenzará a rodar hacia atrás y la asistencia de arranque en pendientes dejará de funcionar por completo.

La asistencia de arranque en pendientes no funciona cuando mueve la palanca de cambios a la posición N (Neutral) o P (Estacionamiento) o sobre una carretera plana y nivelada. Cuando la luz de advertencia VDC se enciende en el medidor, el sistema de asistencia de arranque en pendientes no funcionará.

SISTEMA DE SENSOR DE ESTACIONAMIENTO (sonar) (solo si está equipado)



El sistema sensor de estacionamiento (sonar) emite un tono para informar al conductor que hay obstáculos cerca de la defensa.

Cuando la tecla "Display" (Pantalla) está activa, la vista del sensor aparecerá automáticamente en la pantalla de información del vehículo.

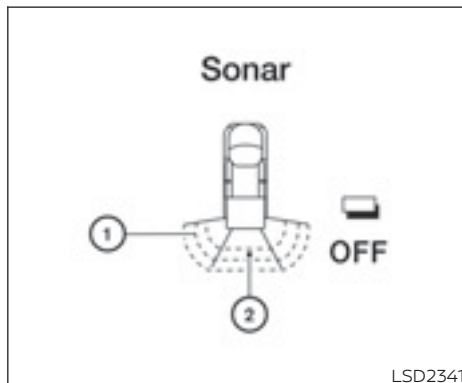
⚠ ADVERTENCIA

- El sistema sensor de estacionamiento (sonar) es útil, pero no debe sustituir los procedimientos de estacionamiento adecuados. El conductor es siempre el responsable de la seguridad durante el estacionamiento y otras maniobras. Siempre mire alrededor y revise que puede moverse con seguridad, antes de estacionarse.
- Lea y entienda las limitaciones del sistema sensor de estacionamiento (sonar) que se presentan en esta sección. Los colores del indicador del sensor de esquina y las líneas guía de distancia en la vista trasera indican diferentes distancias hasta el objeto. Las condiciones climáticas inclementes o las fuentes emisoras de ultrasonidos, como un lavacoches automático, los frenos de aire comprimido de un camión o un taladro neumático pueden afectar el funcionamiento del sistema; esto puede incluir un desempeño reducido o falsas activaciones.

- Esta función está diseñada para ayudar al conductor a detectar objetos inmóviles grandes y evitar dañar el vehículo. Este sistema no está diseñado para prevenir el contacto con objetos pequeños o en movimiento. Siempre muévase lentamente.
- El sistema no detecta objetos pequeños por debajo de la defensa, y puede no detectar objetos cercanos a la defensa o que estén en el suelo.
- Puede que el sistema no detecte los siguientes objetos:
 - Objetos suaves como nieve, trapos, algodón, lana de vidrio, etc.
 - Objetos delgados como cuerdas, cables, cadenas, etc.
 - Objetos en forma de cuña.
- Si su vehículo sufre daños en la cubierta de la defensa, dejándola mal alineada o doblada, la zona de detección puede alterarse causando medición inexacta de obstáculos o falsas alarmas.

PRECAUCIÓN

- Mantenga el interior del vehículo lo más silencioso posible para escuchar el tono claramente.
- Mantenga los sensores (situados en la cubierta de la defensa) libres de nieve, hielo y acumulaciones grandes de suciedad. No limpie los sensores con objetos filosos. Si los sensores están cubiertos, la exactitud de la función del sensor disminuirá.



El sistema informa mediante señales visuales y audibles que hay obstáculos en la parte trasera cuando la palanca de cambios está en la posición R (Reversa).

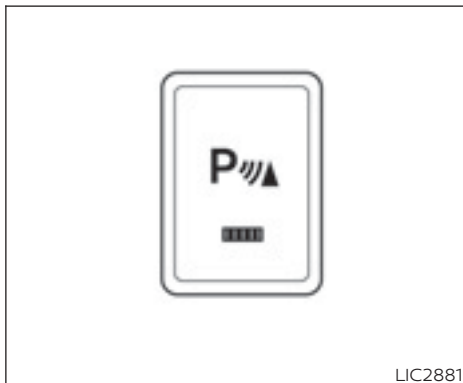
El sistema se desactiva a velocidades de más de 10 km/h (6 mph). Se reactiva a velocidades más bajas.

El tono intermitente se detendrá después de 3 segundos cuando solamente el sensor de esquina detecte un obstáculo y la distancia no cambie. El tono se detendrá cuando el obstáculo se aleje del vehículo.

Cuando la esquina del vehículo se acerca a un objeto, aparecen los indicadores del sensor de la esquina ①.

Cuando el centro del vehículo se acerca a un objeto, aparece el indicador del sensor central ②.

Cuando se detecta el objeto, aparece el indicador (verde) y el tono suena de manera intermitente. Cuando el vehículo se acerca al objeto, el color del indicador se torna amarillo. Cuando el vehículo está muy cerca del objeto, el indicador se torna rojo y el tono suena de manera continua.



INTERRUPTOR DE DESACTIVACIÓN DEL SISTEMA SENSOR (sonar) DE ESTACIONAMIENTO

El interruptor de DESACTIVACIÓN del sistema de sensor de estacionamiento (sonar) que se encuentra en el tablero de instrumentos le permite al conductor activar y desactivar el sistema de sensor de estacionamiento (sonar). Para activar y desactivar el sistema de sensor de estacionamiento (sonar), el interruptor de encendido debe estar en la posición ON (Encendido).

La luz indicadora en el interruptor se encenderá cuando se active el sistema.

Si la luz indicadora destella cuando el sistema de sensor de estacionamiento (sonar) no se apaga, puede indicar una falla en el sistema de sensor de estacionamiento (sonar).

El sistema de sensor de estacionamiento (sonar) se activará automáticamente en las siguientes condiciones:

- Cuando el interruptor de encendido se cambia de la posición OFF (Apagado) a la posición ON (Encendido).
- Cuando la palanca de cambios se mueve a la posición R (Reversa).
- Cuando la velocidad del vehículo aumenta a 10 km/h (6 mph) y disminuye.

La función de activación automática se puede activar y desactivar con la tecla "Sensor" en el menú de configuración. Para obtener información adicional, consulte "Configuración" en la sección "Instrumentos y controles" de este manual.

CONFIGURACIÓN DEL SISTEMA DE SENSOR DE ESTACIONAMIENTO (sonar)

El siguiente estado del sistema de sensor de estacionamiento (sonar) se puede cambiar mediante interruptores ubicados en los controles emplazados en el volante de la dirección. Para obtener información adicional, consulte "Configuración" en la sección "Instrumentos y controles" de este manual.

Sensor: Activar o desactivar el uso del sensor: ON (Activar) (ajuste predeterminado)- OFF (Desactivar).

Volumen: Ajustar el volumen del tono: High (Alto)- Med (Medio) (ajuste predeterminado)- Low (Bajo).

Rango: Ajustar el rango de detección del sensor: Far (Lejos)- Mid (Medio) (predeterminado)- Near (Cerca).

MANEJO EN CLIMA FRÍO

LIBERACIÓN DE UN SEGURO DE LA PUERTA CONGELADO

Para evitar que se congele el seguro de una puerta, aplique anticongelante a través del orificio de la llave. Si el seguro se congela, caliente la llave antes de insertarla en el orificio de la llave o use el control de apertura a control remoto (sólo si está equipado).

ANTICONGELANTE

En el invierno, cuando se pronostique que la temperatura va a descender por debajo de los 0 °C (32 °F), revise el anticongelante para asegurar una adecuada protección para el invierno. Para obtener información adicional, consulte "Sistema de enfriamiento del motor" en la sección "Mantenimiento y recomendaciones preventivas" de este manual.

BATERÍA

Si la batería no está completamente cargado en condiciones de clima frío extremo, el líquido de la batería puede congelarse y dañar la batería. Para mantener una máxima eficiencia, la batería se debe revisar periódicamente. Para obtener información adicional, consulte "Batería" en la sec-

ción "Mantenimiento y recomendaciones preventivas" de este manual.

DRENADO DEL AGUA DE ENFRIAMIENTO

Si piensa dejar el vehículo a la intemperie sin anticongelante, drene el sistema de enfriamiento, incluso el bloque del motor. Llene antes de hacer funcionar el vehículo. Para obtener información adicional, consulte "Cómo cambiar el agua de enfriamiento del motor" en la sección "Mantenimiento y recomendaciones preventivas" de este manual.

EQUIPOS PARA LLANTAS

1. Las llantas de VERANO poseen una banda de rodamiento diseñada para proporcionar un desempeño de nivel superior sobre pavimento seco. Sin embargo, el desempeño de éstas se verá sustancialmente reducido en condiciones de nieve y hielo. Si maneja el vehículo en caminos con nieve o hielo, NISSAN recomienda que use LLANTAS PARA LODO Y NIEVE o LLANTAS PARA TODAS LAS ESTACIONES en las cuatro ruedas. Se recomienda que visite a un distribuidor NISSAN para obtener infor-

mación sobre el tipo, tamaño, régimen de velocidad y disponibilidad de la llanta.

2. Para obtener tracción adicional en caminos con hielo, se pueden usar llantas con tacos metálicos para nieve. Sin embargo, algunos estados y provincias prohíben su uso. Revise las leyes locales, estatales y provinciales antes de instalar llantas con tacos metálicos para nieve.

Las capacidades de derrape y tracción de las llantas para nieve con tacos metálicos sobre superficies húmedas o secas pueden ser menos eficientes que las llantas para nieve sin tacos metálicos.

3. Se pueden usar cadenas para llantas. Para obtener información adicional, consulte "Cadenas para llantas" en la sección "Mantenimiento y recomendaciones preventivas" de este manual.

EQUIPOS ESPECIALES PARA EL INVIERNO

Se recomienda que se tengan los siguientes artículos en el vehículo durante el invierno:

- Un raspador y un cepillo de cerdas duras para quitar el hielo y nieve de las ventanillas y plumillas del limpiaparabrisas.
- Una tabla plana y rígida para colocar debajo del gato para proporcionarle apoyo firme.
- Una pala para sacar el vehículo de la nieve acumulada.
- Líquido lavaparabrisas extra para rellenar el depósito de líquido lavaparabrisas.

MANEJO SOBRE NIEVE O HIELO

ADVERTENCIA

- **Es muy difícil conducir sobre hielo húmedo (0 °C, 32 °F y lluvia congelada), nieve o hielo muy frío. El vehículo tendrá mucho menos tracción o "agarre" en estas condiciones. Evite conducir sobre hielo húmedo si no se ha esparcido sal o arena en la carretera.**
- **No importa cuál sea la condición, maneje siempre con precaución. Acelere y disminuya la velocidad con cuidado. Si se acelera o realizan cambios descendentes demasiado rápido, las ruedas de tracción patinarán y perderán incluso más tracción.**
- **En estas condiciones, deje más distancia de frenado. Debe empezar a frenar antes que cuando se conduce en el pavimento seco.**
- **Mantenga distancias seguras en caminos resbaladizos.**

- **Tenga cuidado con los puntos resbaladizos (hielo brillante). Éstos pueden aparecer en un camino que de otro modo estaría despejado en las áreas sombreadas. Si más adelante vislumbra un manchón de hielo, frene antes de llegar a éste. Nunca trate de frenar mientras esté sobre el hielo y evite las maniobras repentinas con la dirección.**
- **La nieve puede atrapar los peligrosos gases de escape bajo el vehículo. Mantenga la nieve alejada del tubo de escape y de alrededor del vehículo.**

NOTAS

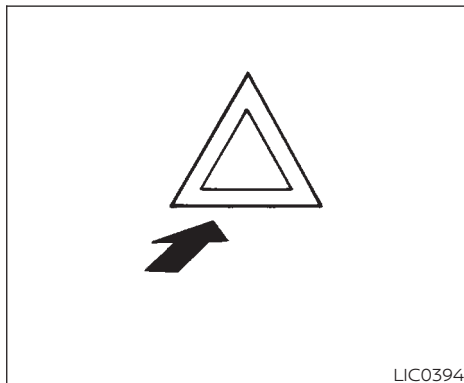
6 En caso de emergencia

Interruptor de luces intermitentes de emergencia	6-2
Apagado de emergencia del motor (sólo modelos con encendido con botón a presión)	6-2
Llanta desinflada	6-3
Cómo cambiar una llanta desinflada	6-3

Arranque con cables pasacorriente	6-11
Arranque por empujón	6-13
Si el vehículo se sobrecalienta	6-13
Arrastre del vehículo	6-14
Remolque recomendado por NISSAN	6-15
Recuperación del vehículo (liberación de un vehículo atascado)	6-19



INTERRUPTOR DE LUCES INTERMITENTES DE EMERGENCIA



Presione el interruptor para encenderlo y así advertir a otros conductores cuando debe detenerse o estacionarse en condiciones de emergencia. Todas las luces direccionales destellan.

ADVERTENCIA

- **Al detenerse en caso de emergencia, asegúrese de mover al vehículo a un costado del camino.**
- **No use las luces intermitentes de emergencia cuando conduzca por la autopista, a menos que ciertas situaciones inusuales lo obliguen a manejar tan lentamente que el vehículo represente un peligro para los demás automovilistas.**
- **Las direccionales no funcionan cuando las luces intermitentes de emergencia están encendidas.**

Las Luces intermitentes funcionarán con el interruptor de encendido en cualquier posición.

Algunas jurisdicciones prohíben el uso del interruptor de las luces de advertencia de peligro durante la conducción.

APAGADO DE EMERGENCIA DEL MOTOR (sólo modelos con encendido con botón a presión)

Para apagar el motor en una situación de emergencia mientras conduce, realice el siguiente procedimiento:

- Presione rápidamente el interruptor de encendido con botón de presión 3 veces consecutivas en un lapso no mayor a 1.5 segundos, u
- Mantenga presionado más de 2 segundos el interruptor de encendido de botón de presión.

LLANTA DESINFLADA

CÓMO CAMBIAR UNA LLANTA DESINFLADA

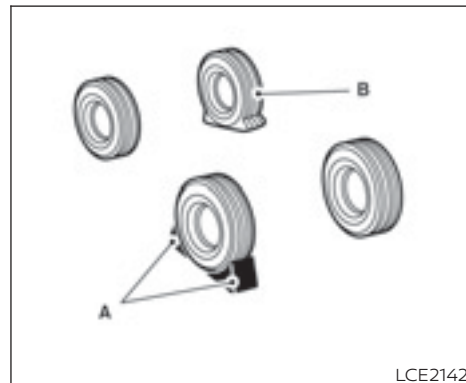
Si se pincha o desinfla una de las llantas, siga estas instrucciones:

Detención del vehículo

1. Mueva cuidadosamente el vehículo a una zona segura fuera del camino, lejos del tráfico.
2. Encienda las intermitentes de advertencia de peligro.
3. Estacionese en una superficie nivelada y aplique el freno de estacionamiento. Cambie los modelos con transmisión automática (T/A) a P (Estacionamiento) o los modelos con transmisión manual (T/M) a R (Reversa).
4. Apague el motor.
5. Levante el cofre para advertir a los demás automovilistas que está estacionado y para señalar al personal de vigilancia de la carretera que usted requiere ayuda.
6. Asegúrese de que todos los pasajeros salgan del vehículo y esperen en un lugar seguro, lejos del tráfico y a una cierta distancia del vehículo.

⚠ ADVERTENCIA

- **Asegúrese de que el freno de estacionamiento esté firmemente aplicado y que los modelos con transmisión automática (T/A) estén en la posición P (Estacionamiento) o los modelos con transmisión manual (T/M) estén en la posición R (Reversa).**
- **Nunca cambie las llantas cuando el vehículo se encuentre en una pendiente, hielo o áreas resbalosas. Esto resulta peligroso.**
- **Nunca cambie las llantas si el tráfico en la dirección contraria está muy cerca del vehículo. Espere la llegada del servicio de asistencia profesional de camino.**



LCE2142

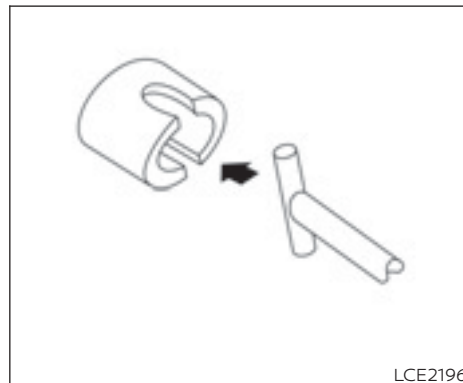
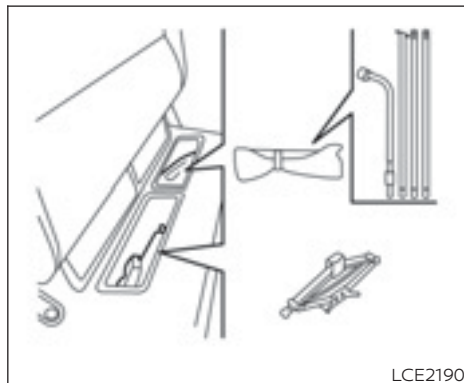
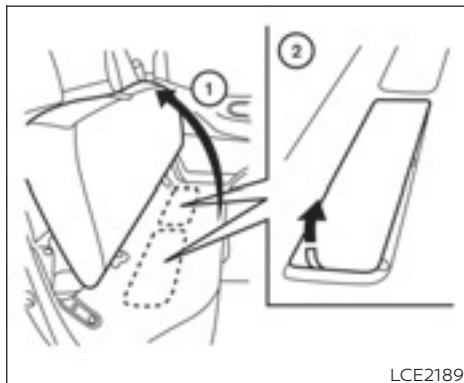
- A. Calzas
B. Llanta desinflada

Bloqueo de las ruedas

Coloque calzas adecuadas tanto en la parte delantera como trasera de la rueda en posición diagonalmente opuesta a la llanta desinflada, para evitar que el vehículo se mueva cuando se levante con el gato.

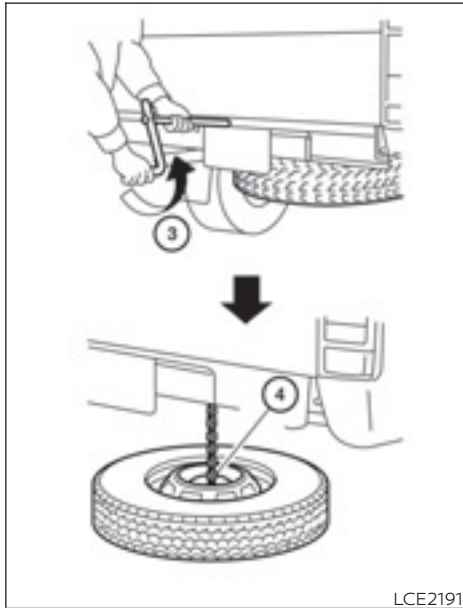
⚠ ADVERTENCIA

Asegúrese de bloquear la rueda para evitar que el vehículo se mueva y pueda causar lesiones personales.



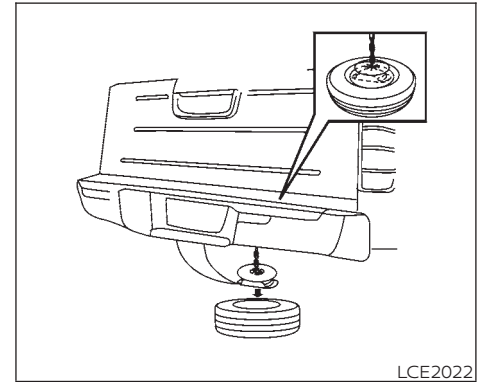
Extracción de la llanta de refacción y las herramientas

1. Pliegue hacia arriba el asiento trasero tipo banca ① y quite las dos tapas de almacenamiento.
2. Saque el gato, la barra del gato y la llave para las tuercas de la rueda ②. Para obtener información adicional, consulte "Asientos" en la sección "Seguridad – Asientos, cinturones de seguridad y sistema de sujeción suplementario" de este manual.



3. Ajuste el extremo cuadrado de la barra del gato en el orificio cuadrado de la llave para tuercas de rueda para crear una manija.

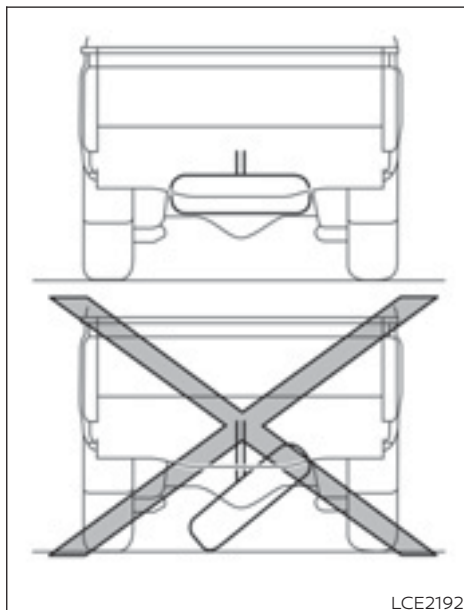
4. Localice el orificio ovalado que está debajo de la parte central de la tapa trasera. Pase el extremo en forma de T de la barra del gato a través de ese orificio y dirjalo hacia el mecanismo de sujeción de la llanta de refacción, situado justo encima de la llanta de refacción.
5. Coloque el extremo en forma de T de la barra del gato en el orificio en forma de T del cabrestante de la llanta de refacción y gire la barra del gato hacia la izquierda ③ para bajar la llanta de refacción.
6. Después de bajar totalmente la llanta de refacción ④, busque debajo del vehículo, quite la cadena de retención y deslice cuidadosamente la llanta desde debajo de la parte trasera del vehículo.



7. Para reinstalar la rueda, inserte la cadena para llantas a través de la rueda. Asegúrese de que el espaciador de hule esté centrado en la rueda antes de levantarla. Utilice la barra del gato ensamblada y lentamente gire el malacate hacia la derecha para levantar la rueda al vehículo.

NOTA:

Inspeccione el espaciador cada seis años y reemplácelo si es necesario. Se recomienda que consulte a un distribuidor NISSAN para conseguir las partes de reemplazo, si fuera necesario.



⚠ PRECAUCIÓN

- cuando almacene la rueda, asegúrese de montarla horizontalmente. Si asegura la rueda en una posición inclinada como se ilustra, podría aflojarse y caerse mientras conduce. Baje nuevamente la rueda hasta el suelo, y asegúrese de que la placa de suspensión esté puesta correctamente. Suspenda la rueda otra vez y asegúrese de que se mantenga horizontalmente, luego almacénela.
- Asegúrese de centrar la placa de suspensión de la llanta de refacción en la rueda y después levante la llanta de refacción.
- No utilizar el espaciador podría permitir que la cadena se atasque en las tuercas de la rueda.

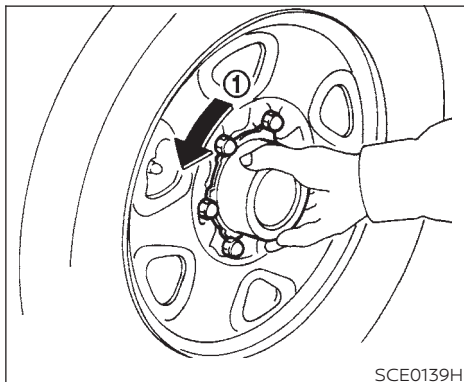
Retiro de la tapa de rueda (sólo si está equipado)

⚠ PRECAUCIÓN

No use las manos para hacer palanca y quitar las tapas o cubiertas de las ruedas. Si lo hace, puede sufrir lesiones personales.

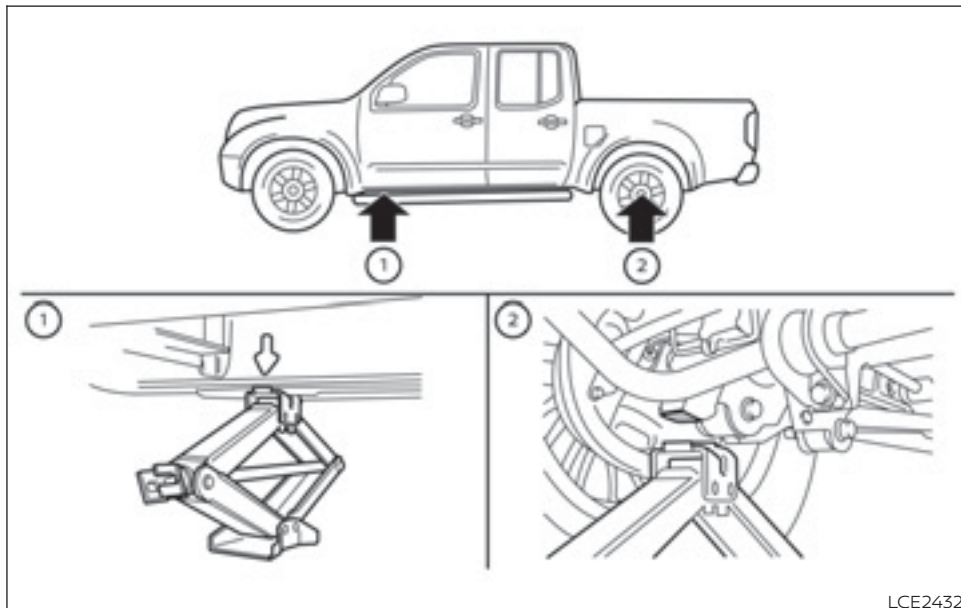
Desmonte la tapa de las ruedas de la siguiente manera:

Tenga cuidado de no rayar la tapa de la rueda o la superficie de la rueda.



Sujete firmemente la tapa central de la rueda (sólo si está equipado) y gire hacia la izquierda para quitar ①.

Todos los demás tipos: Quite las tuercas de la rueda y luego desmonte la tapa de la rueda.



① Para la rueda delantera

② Para la rueda trasera

Levantamiento de vehículo con el gato y desmontaje de la llanta dañada

⚠ ADVERTENCIA

- **Nunca se coloque debajo del vehículo cuando esté sujetado sólo por el gato. Si es necesario trabajar debajo del vehículo, colóquelo sobre soportes de seguridad.**
- **Use sólo el gato que viene con el vehículo para levantarlo. No use el gato de su vehículo en otros. El gato está diseñado para levantar sólo su vehículo durante el cambio de llantas.**
- **Use los puntos de levantamiento correctos. Nunca use ninguna otra parte del vehículo para apoyar el gato.**
- **Nunca levante el vehículo más de lo necesario.**
- **Nunca use bloques sobre o bajo el gato.**

- **No arranque ni haga funcionar el motor cuando el vehículo esté sobre el gato. El vehículo puede moverse. Esto es particularmente cierto en vehículos con diferenciales de patinaje limitado.**
- **No permita que los pasajeros permanezcan en el vehículo mientras el gato está colocado.**
- **Nunca haga funcionar el motor con una o más ruedas levantadas. El vehículo puede moverse.**

Siempre consulte la ilustración para conocer los puntos de levantamiento correctos ① y ② para su modelo de vehículo específico.

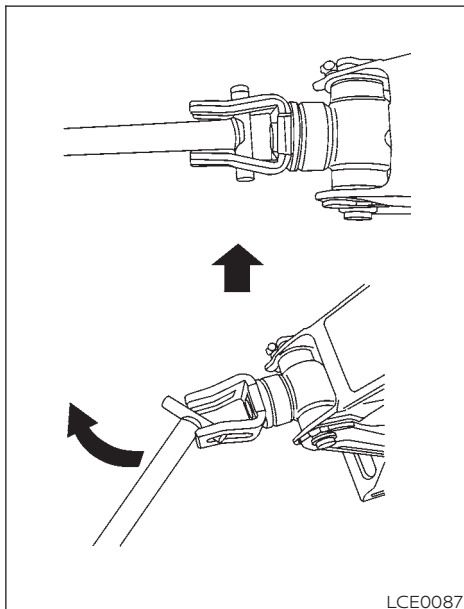
Lea detenidamente la etiqueta de precauciones adherida al cuerpo del gato y siga las instrucciones.

1. Afloje cada tuerca de la rueda uno o dos giros hacia la izquierda con la llave correspondiente. **No quite las tuercas de la rueda antes de levantar la llanta del suelo.**

2. Coloque el gato directamente debajo del punto de levantamiento, como se muestra.

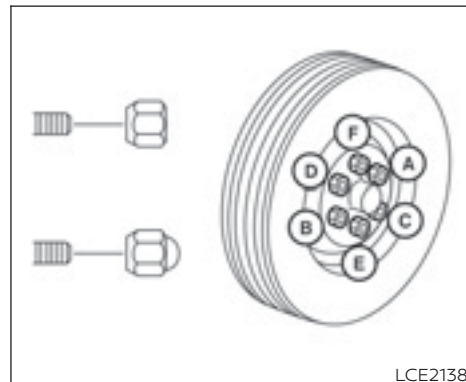
El gato se debe usar en terrenos nivelados y firmes.

3. Instale la barra del gato ensamblada dentro del gato como se muestra.



4. Para levantar el vehículo, sostenga firmemente la palanca del gato y la barra con ambas manos. Levante cuidadosamente el vehículo hasta que la llanta deje de hacer contacto con el piso.

5. Quite las tuercas de las ruedas y luego desmonte la llanta. No desmonte el tambor del freno junto con la rueda.



Instalación de la llanta de refacción

1. Limpie el lodo o suciedad de la superficie entre la rueda y el cubo.
2. Con cuidado coloque la llanta de refacción y apriete con la mano las tuercas lo más que pueda.
3. Con la llave para tuercas de rueda, apriete las tuercas de la rueda de forma alternada y uniforme, en la secuencia ilustrada (A, B, C, D, E, F) hasta que estén apretadas.

- Baje lentamente el vehículo hasta que la llanta toque el suelo. Luego, con la llave para tuercas de rueda, apriete las tuercas de las ruedas firmemente en la secuencia ilustrada (A), (B), (C), (D), (E), (F). Baje completamente el vehículo.

ADVERTENCIA

- Usar tuercas de ruedas incorrectas o apretarlas incorrectamente puede hacer que la rueda se afloje o se salga. Esto puede causar un accidente.
- No use aceite o grasa en los birlos o tuercas de las ruedas. Esto puede hacer que éstas se aflojen.
- Vuelva a apretar las tuercas de rueda cuando el vehículo haya recorrido 1,000 km (600 millas) (también en caso de una llanta desinflada, etc.).

Apriete las tuercas de las ruedas al par especificado con un torquímetro tan pronto como sea posible.

Par de apriete de las tuercas de las ruedas:

133 N·m (98 pie-lb)

Las tuercas de las ruedas se deben mantener apretadas en todo momento de acuerdo con las especificaciones. Se recomienda apretar las tuercas de rueda de acuerdo a las especificaciones en cada intervalo de lubricación.

Ajuste la presión de las llantas según la presión en FRÍO.

Presión de inflado EN FRÍO: Si el vehículo ha estado estacionado durante 3 horas o más, o si se ha conducido menos de 1.6 km (1 milla).

Las presiones de las llantas en FRÍO aparecen en la etiqueta de llantas, que está pegada en la guantera o en el pilar central del lado del conductor.

- Guarde en forma segura el equipo de elevación con gato en el vehículo y la llanta desinflada debajo del vehículo. Para obtener información adicional, consulte "Cómo sacar la llanta y las herramientas de refacción" en esta sección.

NOTA:

Es posible que tenga que retirar la tapa de la rueda para asegurar la llanta dañada con la cadena de retención.

ADVERTENCIA

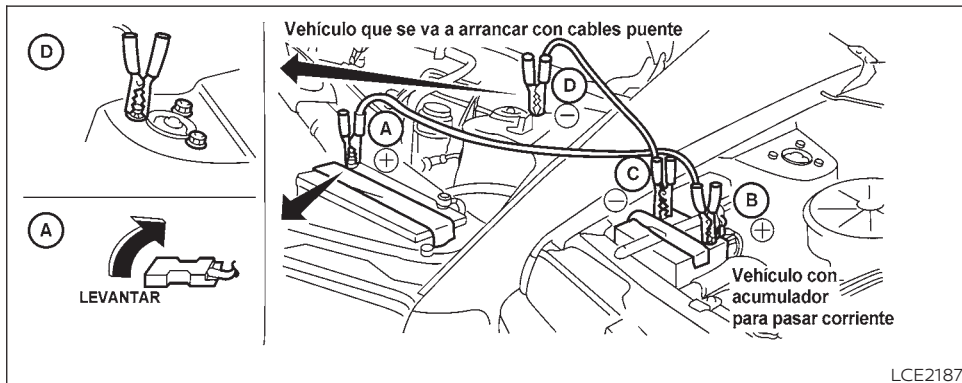
- Asegúrese de que la llanta de refacción y el gato queden siempre bien asegurados después de utilizarlos. En caso de un accidente o frenada repentina, dichos artículos pueden convertirse en peligrosos proyectiles.
- La llanta de refacción está solamente diseñada para uso de emergencia. Para obtener información adicional, consulte "Ruedas y llantas" en la sección "Mantenimiento y recomendaciones preventivas" de este manual.

ARRANQUE CON CABLES PASACORRIENTE

Para arrancar el motor con una batería auxiliar, se deben considerar las siguientes instrucciones y precauciones.

ADVERTENCIA

- Si las conexiones se hacen incorrectamente, el arranque con cables pasacorriente puede provocar una explosión de la batería, teniendo como consecuencia lesiones graves o incluso fatales. También su vehículo puede resultar dañado.
 - En las cercanías de la batería siempre hay gas hidrógeno que es explosivo. Mantenga todas las chispas y llamas lejos de la batería.
 - No permita que el líquido de la batería entre en contacto con sus ojos, piel, ropa o superficies pintadas. El líquido de la batería es una solución de ácido sulfúrico corrosiva que puede provocar quemaduras severas. Si el líquido entra en contacto con algo, lave inmediatamente el área afectada con suficiente agua.
 - Mantenga la batería fuera del alcance de los niños.
- La batería auxiliar debe suministrar 12 voltios. Usar una batería con un voltaje incorrecto puede dañar el vehículo.
 - Cada vez que trabaje en o cerca de una batería, utilice siempre protectores adecuados para los ojos (por ejemplo, gafas o anteojos de seguridad industrial) y quítese los anillos, pulseras metálicas y otras joyas. No se apoye sobre la batería cuando efectúe un arranque con cables pasacorriente.
 - No intente un arranque con cables pasacorriente con una batería congelada. Puede explotar y provocar lesiones graves.
 - El vehículo posee un ventilador de enfriamiento automático. Este puede activarse en cualquier momento. Mantenga las manos y otros objetos alejados.



LCE2187

⚠ ADVERTENCIA

Siempre siga las instrucciones a continuación. Si no lo hace, se puede dañar el sistema de carga y sufrir lesiones personales.

1. Si la batería auxiliar se encuentra en otro vehículo, coloque los dos vehículos uno junto al otro para que las baterías queden cerca.

No deje que ambos vehículos se toquen.

2. Aplique el freno de estacionamiento. Mueva la palanca de cambios a N (Neutro). Desactive todos los sistemas eléctricos innecesarios (luces, calefacción, aire acondicionado, etc.).
3. Conecte los cables pasacorriente en la secuencia ilustrada (A, B, C, D).

⚠ PRECAUCIÓN

- Siempre conecte el positivo (+) con el positivo (+) y el negativo (-) con la tierra de la carrocería (por ejemplo, tornillo de montaje de la columna, soporte de levantamiento del motor, etc.), no en el acumulador.
- Asegúrese de que los cables pasacorriente no toquen partes en movimiento en el compartimiento del motor y que las abrazaderas de cables no entren en contacto con otros metales.

4. Ponga en marcha el motor del vehículo que tiene la batería auxiliar y déjelo funcionar unos pocos minutos.
5. Mantenga la velocidad del motor del vehículo que tiene la batería auxiliar en unas 2,000 rpm y ponga en marcha el motor del vehículo que está siendo arrancado con cables pasacorriente.

ARRANQUE POR EMPUJÓN

PRECAUCIÓN

No haga funcionar el motor de arranque por más de 15 segundos a la vez. Si el motor no arranca, gire el interruptor de encendido a la posición OFF (Apagado) y espere 10 segundos antes de dar marcha nuevamente, ya que de lo contrario se podría dañar el motor de arranque.

- Una vez arrancado el motor, cuidadosamente desconecte el cable negativo y luego el positivo.

PRECAUCIÓN

- No empuje este vehículo para arrancarlo. El catalizador de oxidación diésel se puede dañar.
- Nunca intente arrancar el vehículo remolcándolo. Cuando el motor arranca, el tironeo del motor puede hacer que el vehículo choque con el vehículo que lo remolca.

SI EL VEHÍCULO SE SOBRECALIENTA

Si el vehículo se está sobrecalentando (indicado por una lectura del indicador de temperatura extremadamente alta) o si percibe una falta de potencia del motor, detecta un ruido anormal, etc. realice los siguientes pasos.

ADVERTENCIA

- No continúe manejando si el vehículo se sobrecalienta. Si lo hace, se puede dañar el motor o incendiar el vehículo.
- Para evitar el riesgo de sufrir quemaduras, nunca quite el tapón del radiador cuando el motor esté caliente. Cuando se quita el tapón del radiador, emana un chorro de agua caliente presurizada, el que posiblemente le provocará lesiones graves.
- No abra el cofre si está saliendo vapor.

- Mueva cuidadosamente el vehículo a una zona segura fuera del camino, aplique el freno de estacionamiento y coloque la palanca de cambios en N (Neutro) (modelos con transmisión manual) o en P (Estacionamiento) (modelos con transmisión automática).

No apague el motor.

2. Apague el aire acondicionado (solo si está equipado). Abra todas las ventanas, mueva el control de temperatura de la calefacción o del aire acondicionado (solo si está equipado) hasta calentamiento máximo y coloque el control del ventilador en la velocidad alta.
3. Si el motor se sobrecalentó por subir una larga pendiente en un día caluroso, deje el motor en marcha mínima rápida (aproximadamente 1,500 rpm) hasta que el indicador de temperatura regrese a la normalidad.
4. Salga del vehículo. Vea y escuche el vapor o agua de enfriamiento escapando del radiador antes de abrir el cofre. (Si escapa vapor o refrigerante, apague el motor). No abra más el cofre, hasta que ya no perciba ni vapor ni refrigerante.
5. Abra el cofre del motor.

 **ADVERTENCIA**

Si emana vapor o agua del frente del motor, manténgase alejado para evitar quemarse.

6. Revise visualmente si la banda impulsora está dañada o floja. También revise si el ventilador de enfriamiento está funcionando. Las mangueras del radiador y el radiador no deben tener fugas de agua. Apague el motor si hay fugas de agua de enfriamiento, falta la banda impulsora de la bomba de agua o ésta se ha aflojado, o si el ventilador de enfriamiento no funciona.

 **ADVERTENCIA**

Tenga cuidado de que sus manos, cabello, joyas o ropa no toquen la banda impulsora del motor o el ventilador de enfriamiento del motor u otras partes en movimiento. El ventilador de enfriamiento del motor puede comenzar a funcionar en cualquier momento.

7. Una vez que el motor se enfríe, revise el nivel del agua de enfriamiento en el depósito de reserva correspondiente con el motor funcionando. Si fuera necesario, agregue agua de enfriamiento del motor al depósito de reserva correspondiente. Haga reparar el vehículo. Se recomienda que visite un distribuidor NISSAN para este servicio.

ARRASTRE DEL VEHÍCULO

Cuando arrastre el vehículo, hágalo de conformidad con lo señalado en el reglamento de tránsito local. Utilizar un equipo de arrastre incorrecto puede dañar el vehículo. Las instrucciones para el remolque puede conseguirlas con un distribuidor NISSAN. Los operadores de servicio local generalmente están familiarizados con las leyes y procedimientos aplicables relacionados con remolque. Para asegurar un remolque correcto y evitar daños accidentales al vehículo, NISSAN recomienda que solicite a un operador de servicio que remolque su vehículo. Se recomienda que el operador de servicio lea atentamente las siguientes precauciones:

 **ADVERTENCIA**

- **Nunca viaje en el interior de un vehículo que está siendo remolcado.**
- **Nunca se coloque debajo del vehículo cuando este haya sido levantado por una grúa.**

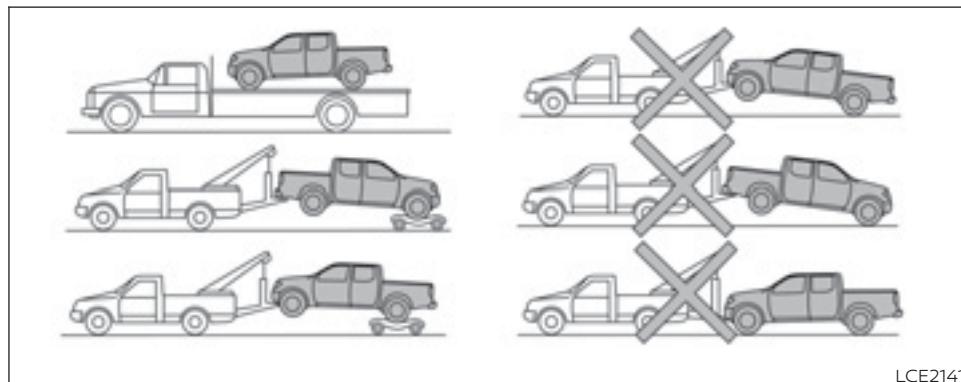
PRECAUCIÓN

- Cuando realice el arrastre, asegúrese que la transmisión, los ejes, el sistema de dirección y el tren motriz estén en buenas condiciones. Si alguna unidad está dañada, se deben utilizar plataformas rodantes o un camión de remolque con plataforma.
- Siempre coloque cadenas de seguridad antes del arrastre.

Para obtener más información, consulte "Remolque de cama plana" en la sección "Arranque y conducción" de este manual.

REMOLQUE RECOMENDADO POR NISSAN

NISSAN recomienda remolcar su vehículo con base en el tipo de tren de fuerza. Para obtener información adicional, consulte los diagramas en esta sección para asegurarse de que su vehículo sea remolcado correctamente.



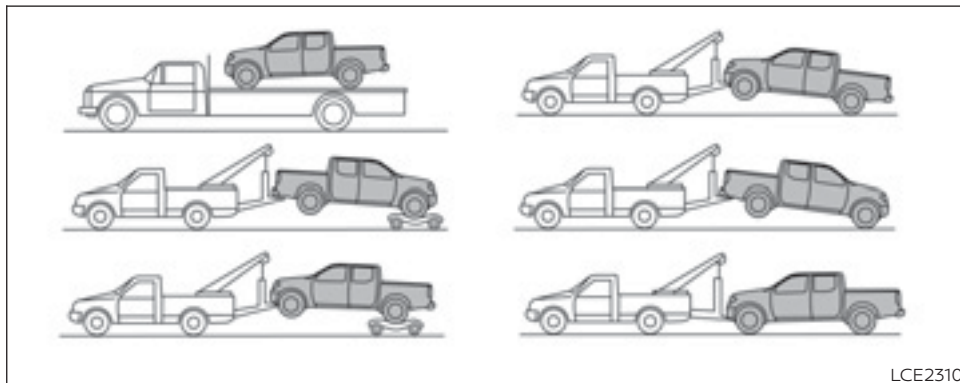
LCE2141

Modelos de tracción en las cuatro ruedas (4WD) con transmisión automática

NISSAN recomienda que se utilicen plataformas rodantes de arrastre para remolcar el vehículo o que se coloque el vehículo en un camión con plataforma como se ilustra.

PRECAUCIÓN

Nunca remolque modelos 4WD equipados con un transeje automático con cualquiera de las ruedas en el piso, ya que esto puede causar serios y costosos daños a la caja de transferencia y a la transmisión.



Modelos con tracción en las cuatro ruedas (4WD) con transmisión manual

NISSAN recomienda que se utilicen plataformas rodantes de arrastre para remolcar el vehículo o que se coloque el vehículo en un camión con plataforma como se ilustra.

Si tiene que utilizar un camión de remolque detrás ponga la transmisión manual en la posición N (Neutral).

En vehículos 4WD, siempre remolque la caja de transferencia en la posición 2 HI.

La velocidad del vehículo nunca debe exceder los 97 km/h (60 mph) cuando remolque el vehículo. Una vez recorridas 500 millas, arranque y haga funcionar el motor en marcha mínima con la transmisión en la posición (N) Neutral durante dos minutos. Si no deja el motor en marcha mínima cada 500 millas de arrastre, se pueden dañar las partes internas de la transmisión.

PRECAUCIÓN

Si no sigue estas recomendaciones, puede haber graves daños en la transmisión.

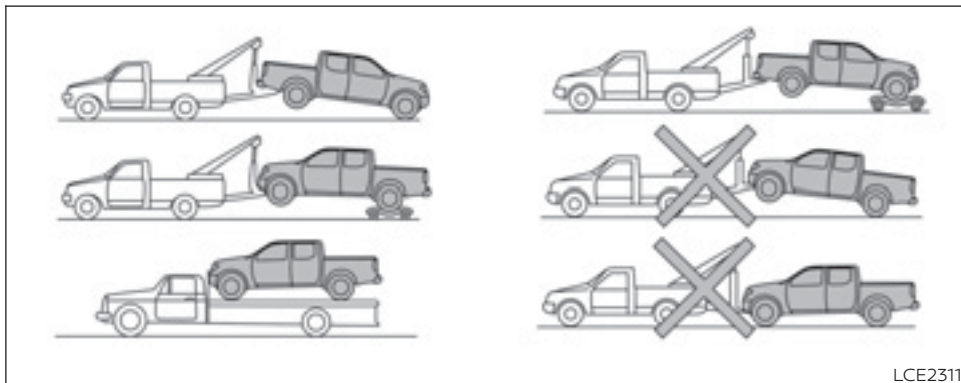
- Si tiene que arrastrar modelos con transmisión manual con las ruedas traseras en el piso (si no utiliza plataformas rodantes de arrastre) o con las cuatro ruedas en el piso:

- Libere siempre el freno de estacionamiento.
- Ponga la palanca de cambios de la transmisión en la posición N (Neutral)
- En vehículos 4WD, siempre remolque la caja de transferencia en la posición 2 HI.
- Observe las siguientes restricciones de velocidad y distancia de arrastre exclusivas para los modelos con transmisión manual:

Velocidad: Bajo los 97 km/h (60 mph)

Distancia: Menos de 805 km (500 millas)

Quando remolque largas distancias o a velocidades superiores a 97 km/h (60 mph), quite la flecha propulsora antes de remolcar para evitar que se dañe la transmisión. Se recomienda que visite a un distribuidor NISSAN para obtener más información.



Modelos de tracción en dos ruedas con transmisión automática

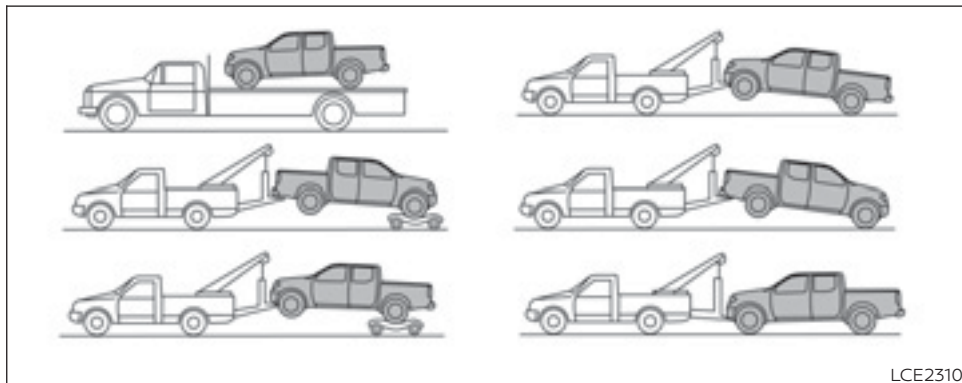
NISSAN recomienda que el vehículo sea remolcado con las ruedas de tracción (trase-ras) elevadas o bien, que coloque el vehículo en un camión de plataforma plana, como se ilustra.

⚠ PRECAUCIÓN

- **Nunca arrastre modelos con transmisión automática con las ruedas traseras en el piso ni con las cuatro ruedas en el piso (ni hacia adelante ni hacia atrás), ya que esto puede causar daños graves y costosos a la transmisión. Si fuera necesario remolcar el vehículo con las ruedas delanteras levantadas, siempre utilice plataformas rodantes de remolque debajo de las ruedas traseras.**

- **Cuando remolque modelos con transmisión automática con las ruedas delanteras en el piso o en plataformas rodantes de arrastre:**

- **Ponga el interruptor de encendido en la posición OFF (Apagado) y asegure el volante de la dirección en posición recta hacia adelante, mediante una cuerda o un dispositivo similar. Nunca asegure el volante de la dirección poniendo el interruptor de encendido en la posición LOCK (Bloqueo). Esto puede dañar el mecanismo de bloqueo de la dirección (en modelos con mecanismo de bloqueo de la dirección).**



Modelos con tracción en dos ruedas con transmisión manual

NISSAN recomienda que se utilicen plataformas rodantes para remolcar el vehículo o que se coloque el vehículo en un camión con plataforma como se ilustra.

Si tiene que utilizar un camión de remolque detrás ponga la transmisión manual en la posición N (Neutral).

La velocidad del vehículo nunca debe exceder los 97 km/h (60 mph) cuando remolque el vehículo. Una vez recorridas 500 millas, arranque y haga funcionar el motor en marcha mínima con la transmisión en la

posición (N) Neutral durante dos minutos. Si no deja el motor en marcha mínima cada 500 millas de arrastre, se pueden dañar las partes internas de la transmisión.

⚠ PRECAUCIÓN

Si no sigue estas recomendaciones, puede haber graves daños en la transmisión.

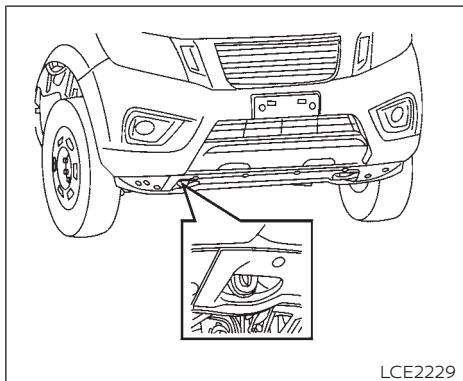
• **Si tiene que arrastrar modelos con transmisión manual con las ruedas traseras en el piso (si no utiliza plataformas rodantes de arrastre) o con las cuatro ruedas en el piso:**

- Libere siempre el freno de estacionamiento.
- Ponga la palanca de cambios de la transmisión en la posición N (Neutral)
- Observe las siguientes restricciones de velocidad y distancia de arrastre exclusivas para los modelos con transmisión manual:

Velocidad: Bajo los 97 km/h (60 mph)

Distancia: Menos de 805 km (500 millas)

Quando remolque largas distancias o a velocidades superiores a 97 km/h (60 mph), quite la flecha propulsora antes de remolcar para evitar que se dañe la transmisión. Para obtener información adicional, se recomienda que visite a su distribuidor NISSAN.

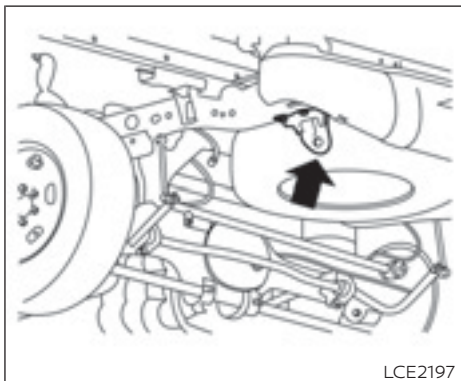


LCE2229

Gancho de recuperación delantero

RECUPERACIÓN DEL VEHÍCULO (liberación de un vehículo atascado)

Existen dos opciones para recuperar un vehículo atascado: arrastre y oscilación. Para obtener información adicional relacionada con estas opciones, consulte las siguientes secciones.



LCE2197

Gancho de recuperación trasero

Arrastre de un vehículo atascado

⚠️ ADVERTENCIA

Para evitar daños al vehículo, lesiones personales graves o fatales al recuperar un vehículo atascado:

- **Si tiene alguna duda relacionada con el procedimiento de recuperación, contrate un servicio de remolque profesional para que recuperen el vehículo.**

- **Sujete los dispositivos de recuperación únicamente a miembros estructurales principales del vehículo o a los ganchos de recuperación.**
- **No utilice los ganchos de amarre del vehículo para remolcar o liberar un vehículo atascado.**
- **Únicamente utilice dispositivos diseñados específicamente para recuperación de vehículos y siga las instrucciones del fabricante.**
- **Siempre jale el dispositivo de recuperación en línea recta de la parte delantera del vehículo. Nunca jale en ángulo.**
- **Dirija los dispositivos de recuperación de manera que no toquen ninguna pieza del vehículo excepto el punto de sujeción.**

Si su vehículo se atasca en arena, nieve, barro, etc., use una correa de remolque u otro dispositivo diseñado específicamente para recuperación de vehículos. Siga siempre las instrucciones del fabricante del dispositivo de recuperación.

NOTA:

No utilice los ganchos de amarre para remolcar ni recuperar el vehículo.

Cómo mecer un vehículo atascado

ADVERTENCIA

- **Permanezca alejado de un vehículo atascado.**
- **No haga girar las llantas a alta velocidad. Esto puede hacer que éstas exploten y le provoquen lesiones graves. Algunas partes del vehículo también se puede sobrecalentar y dañar.**

Si el vehículo se atasca en la arena, nieve, lodo, etc., efectúe los siguientes procedimientos:

1. Apague el sistema de control dinámico del vehículo (VDC).
2. Asegúrese de que no existan obstáculos en el área detrás y adelante del vehículo.
3. Gire el volante de la dirección hacia la derecha e izquierda para despejar un área alrededor de las llantas delanteras.

6-20 **En caso de emergencia**

4. Meza lentamente el vehículo hacia adelante y atrás.

- Cambie una y otra vez entre R (Reversa) y D (Marcha) (modelos con transmisión automática) o entre 1 (Primera) y R (Reversa) (modelos con transmisión manual).

- Aplique el acelerador lo menos posible para mantener el movimiento de balanceo.

- Suelte el pedal del acelerador antes de realizar el cambio entre R y D (modelos con transmisión automática) o 1a. y R (modelos con transmisión manual).

- No haga girar las llantas a más de 55 km/h (35 mph).

5. Si el vehículo no se puede liberar luego de unos cuantos intentos, comuníquese con un servicio de remolque profesional para obtener ayuda.

7 Apariencia y cuidado

Limpieza del exterior	7-2	Abrillantador de llantas	7-4
Lavado	7-2	Limpieza del interior	7-5
Insignias, franjas o gráficos (sólo si está equipado)	7-3	Aromatizantes	7-6
Encerado	7-3	Tapetes (sólo si está equipado)	7-6
Eliminación de manchas	7-3	Cinturones de seguridad	7-7
Parte inferior de la carrocería	7-3	Protección contra corrosión	7-7
Cristales	7-4	Factores más comunes de corrosión del vehículo	7-7
Ruedas (rines) de aleación de aluminio (sólo si están equipadas)	7-4	Factores ambientales que influyen en la velocidad de corrosión	7-7
Estribos laterales	7-4	Cómo proteger el vehículo contra la corrosión	7-8
Piezas cromadas	7-4		

LIMPIEZA DEL EXTERIOR

Con el fin de mantener la apariencia del vehículo, es importante cuidarlo adecuadamente.

Para proteger las superficies pintadas, lave el vehículo lo antes posible:

- Después de una lluvia para evitar posibles daños provocados por lluvia ácida.
- Después de conducir en caminos costeros.
- Cuando elementos contaminantes como hollín, excrementos de aves, savia de árbol, partículas metálicas o insectos se adhieren a la superficie pintada.
- Cuando se acumule polvo o lodo en la superficie.

Siempre que sea posible, guarde o estacione el vehículo en el interior de un garaje o en un área cubierta.

Cuando sea necesario estacionar a la intemperie, hágalo a la sombra o proteja el vehículo con una cubierta.

Tenga cuidado de no rayar la superficie pintada cuando coloque o quite la cubierta.

LAVADO

Lave la suciedad con una esponja húmeda y suficiente agua. Limpie el vehículo minuciosamente con un jabón suave, especial para vehículos o líquido lavavajillas común mezclado con agua tibia limpia (nunca caliente).

PRECAUCIÓN

- **No use sistemas de lavado de automóviles que contengan ácidos en el detergente. Algunos sistemas de lavado de automóviles, especialmente aquellos sin escobillas, utilizan ciertos ácidos para limpiar. El ácido puede reaccionar con algunos componentes plásticos del vehículo, haciendo que se quiebren. Esto puede afectar su apariencia y también provocar un funcionamiento incorrecto de estos. Siempre compruebe con el lavador de automóviles que no se utilicen ácidos.**
- **No lave el vehículo con jabón doméstico fuerte, detergentes químicos fuertes, gasolina o solventes.**

- **No lave el vehículo bajo la luz directa del sol o cuando la carrocería esté caliente, ya que la superficie puede quedar con manchas de agua.**
- **Evite usar trapos fibrosos comprimidos o ásperos, como guantes para lavar. Se debe tener cuidado al quitar la suciedad impregnada u otras sustancias externas, de modo que la superficie pintada no se raye o dañe.**

Enjuague el vehículo minuciosamente con suficiente agua limpia.

Los rebordes internos, uniones y pliegues en las puertas, compuertas y cofre son particularmente vulnerables a los efectos de la sal del camino. Por lo tanto, estas áreas se deben limpiar periódicamente. Tenga cuidado que los orificios de drenado en el borde inferior de la puerta estén abiertos. Rocíe agua bajo la carrocería y alojamiento de las ruedas para soltar la suciedad y eliminar la sal.

Se puede usar una gamuza húmeda para secar el vehículo y así evitar las manchas de agua.

INSIGNIAS, FRANJAS O GRÁFICOS (sólo si está equipado)

Para mantener el acabado anodizado premium de las calcomanías, franjas y gráficos personalizados del vehículo, observe los siguientes puntos de cuidado:

- Únicamente lave la superficie a mano, utilizando detergentes con ph neutro.
- No lleve el vehículo a un lavado automático de automóviles.
- No utilice agentes químicos (productos abrasivos, pulidores, petróleo, cera, productos protectores, solventes corrosivos, etc.).
- Lave el vehículo tan pronto como pueda si le caen a la superficie de la pintura insectos, excrementos de aves, hollín o partículas metálicas.
- Es posible que el acabado anodizado se deteriore si lo toca con las manos descubiertas o le cae chapopote (alquitrán, etc.). Lave cualquier suciedad del vehículo con un trapo de microfibra húmedo y abundante agua limpia.
- Evite estacionar el vehículo debajo de árboles y elimine la savia lo más pronto posible.

- Lave suavemente las etiquetas con una esponja limpia. No utilice agua a presión.

ENCERADO

Un encerado en forma regular protege la superficie pintada y ayuda a conservar la apariencia de vehículo nuevo. Se recomienda realizar un pulido para quitar los residuos de cera acumulada y evitar la apariencia de desgaste antes de volver a aplicar cera.

En un distribuidor NISSAN pueden asesorarlo en la elección del producto adecuado.

- Encere el vehículo sólo después de lavarlo cuidadosamente. Siga las instrucciones que vienen con la cera.
- No use una cera que contenga componentes abrasivos cortantes o limpiadores que puedan dañar el acabado del vehículo.

El uso excesivo de máquinas o un pulido energético en un acabado de pintura con una capa base/transparente puede opacar el acabado o dejar marcas de remolino.

ELIMINACIÓN DE MANCHAS

Elimine las manchas de alquitrán y aceite, polvo industrial, insectos y savia de árbol lo más rápido posible de la superficie de la pintura para evitar que el daño o manchas se hagan permanentes. En un distribuidor NISSAN o en cualquier tienda de accesorios automotrices puede encontrar productos de limpieza especiales. Se recomienda que visite a un distribuidor NISSAN para obtener estos productos.

PARTE INFERIOR DE LA CARROCERÍA

En lugares donde se esparce sal en los caminos durante el invierno, es necesario limpiar periódicamente la parte inferior de la carrocería para evitar que la suciedad y sal se acumulen y hagan más rápida la corrosión de la parte inferior de la carrocería y suspensión. Antes del período invernal y nuevamente en primavera, revise el sellado de la parte inferior de la carrocería y, si fuera necesario, aplique de nuevo el tratamiento.

CRISTALES

Use limpiacristales para quitar la película de humo y polvo de las superficies del cristal. Es normal que el cristal se cubra con una película cuando el vehículo se ha estacionado al sol. Limpie esta película con un limpiacristales y un paño suave.

PRECAUCIÓN

Cuando limpie el interior de las ventanillas, no use herramientas con filo, limpiadores abrasivos o limpiadores con desinfectante en base a cloro. Estos pueden dañar los conductores eléctricos, los elementos de la antena del radio o los elementos del desempañador del cristal trasero.

RUEDAS (rines) DE ALEACIÓN DE ALUMINIO (sólo si están equipadas)

Lave las ruedas periódicamente con una esponja humedecida con una solución de jabón suave, sobre todo durante los meses de invierno en zonas donde se utiliza sal para los caminos. Si no lo hace, la sal puede decolorar las ruedas.

PRECAUCIÓN

Siga las instrucciones a continuación para evitar manchar o decolorar las ruedas:

- **No aplique limpiadores que utilicen contenidos ácidos o alcalinos fuertes para la limpieza de las ruedas.**
- **No use limpiadores de ruedas cuando estas estén calientes. La temperatura de las ruedas debe ser la misma que la temperatura exterior.**
- **Una vez aplicado el limpiador, enjuague las ruedas para eliminarlo completamente antes de que transcurran 15 minutos.**

ESTRIBOS LATERALES

PRECAUCIÓN

Cuando limpie los estribos laterales, siga las instrucciones a continuación:

- **No utilice limpiadores que contengan ácidos o alcalinos concentrados para limpiar los estribos laterales. El uso de ácidos o alcalinos concentrados puede dañar la superficie de los estribos laterales.**

- **Una vez aplicado el limpiador, en un lapso de 15 minutos, enjuague los estribos laterales para eliminar completamente el limpiador.**

PIEZAS CROMADAS

Limpie todas las piezas cromadas en forma regular con un pulidor de cromo no abrasivo para mantener el acabado.

ABRILLANTADOR DE LLANTAS

NISSAN no recomienda usar abrillantadores de llantas. Los fabricantes de llantas aplican un recubrimiento a las llantas para reducir los cambios de color del hule. Si se aplica un abrillantador a las llantas, puede reaccionar con el recubrimiento y formar un compuesto. Este compuesto puede salirse de la llanta al manejar y manchar la pintura del vehículo.

Si decide usar un abrillantador para las llantas, tome las siguientes precauciones:

- Use un abrillantador a base de agua. El recubrimiento de la llanta se disuelve más fácilmente que con un abrillantador para llantas a base de aceite.

LIMPIEZA DEL INTERIOR

- Aplique una capa ligera de abrillantador en las llantas para evitar que este ingrese a la banda de rodamiento/ranuras (desde donde sería difícil quitarlo).
- Limpie el exceso de abrillantador con una toalla seca. Asegúrese de que el abrillantador se quite completamente de la banda de rodamiento/ranuras.
- Deje secar el abrillantador tal como lo recomienda su fabricante.

De vez en cuando, quite el polvo suelto del tapizado interior, piezas plásticas y asientos, usando una aspiradora o escobilla de cerdas suaves. Limpie las superficies de vinilo y piel (sólo si está equipado) con un paño suave y limpio humedecido en una solución de jabón suave, luego limpie con un paño suave seco.

Se requiere cuidado y limpieza regular para mantener la apariencia de la piel (sólo si está equipada).

Antes de usar algún protector de tela, lea las recomendaciones del fabricante. Algunos protectores de telas contienen elementos químicos que pueden manchar o blanquear el material del asiento.

Para lavar la mica de los medidores e indicadores use un trapo humedecido con agua solamente.

PRECAUCIÓN

- **Nunca use bencina, diluyente ni otros materiales similares.**
- **Las pequeñas partículas de polvo pueden ser abrasivas y dañinas para las superficies de la piel y se deben quitar tan pronto sea posible. No use jabón para asientos, ceras para automóviles, pulidores, aceites, líquidos de limpieza, solventes, detergentes o limpiadores en base a amoníaco, ya que pueden dañar el acabado natural de la piel.**
- **Nunca use protectores de tela, a menos que lo recomiende el fabricante.**
- **No use limpiacristales o limpiadores de plásticos sobre las cubiertas de las micas de los medidores o indicadores. Se puede dañar la cubierta de la mica.**

AROMATIZANTES

La mayoría de los aromatizantes contienen un solvente que puede afectar el interior del vehículo. Si utiliza un aromatizante, tome las siguientes precauciones:

- Los aromatizantes colgantes pueden causar cambios de color permanentes si entran en contacto con las superficies interiores del vehículo. Coloque el aromatizante en un lugar que le permita colgar libremente sin tocar ninguna superficie interior.
- En general, los aromatizantes líquidos se sujetan en las ventilas. Estos productos pueden causar daño y decoloración inmediata si salpican las superficies interiores.

Antes de utilizar aromatizantes, lea y siga cuidadosamente las instrucciones del fabricante.

TAPETES (sólo si está equipado)

ADVERTENCIA

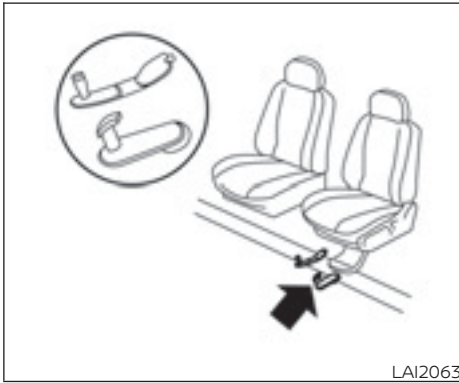
Para evitar la posible interferencia con el pedal, que pueda derivar en un choque, lesiones graves o fatales:

- **NUNCA coloque un tapete encima de otro tapete en la posición delantera del conductor ni los instale al revés o hacia atrás.**
- **Utilice únicamente tapetes originales NISSAN, o tapetes equivalentes, que estén específicamente diseñados para utilizarse en el modelo y año modelo de su vehículo. Para obtener información adicional, se recomienda que visite a su distribuidor NISSAN.**
- **Coloque apropiadamente los tapetes en el espacio para los pies utilizando el gancho de posicionamiento del tapete. Para obtener información adicional, consulte "Instalación del tapete" en esta sección.**
- **Compruebe periódicamente los tapetes para asegurarse de que estén correctamente instalados.**

- **Después de limpiar el interior del vehículo, verifique los tapetes para asegurarse de que estén correctamente instalados.**

El uso de alfombrillas NISSAN genuinas puede extender la vida útil de la alfombra del vehículo y facilitar la limpieza del interior. Los tapetes se deben mantener con limpiezas regulares y se deben reemplazar si están excesivamente desgastados.

PROTECCIÓN CONTRA CORROSIÓN



Sujetador auxiliar para la ubicación del tapete (lado del conductor solamente)

Este vehículo incluye un soporte para tapete delantero que actúa como sujetador auxiliar para la ubicación del tapete. Los tapetes originales NISSAN han sido diseñados especialmente para el modelo de su vehículo. El tapete del lado del conductor posee un orificio de la arandela aislante incorporado. Posicione el tapete colocando el gancho del soporte del tapete en el ojillo del tapete mientras centra el tapete en el espacio para los pies.

Periódicamente revise para asegurarse de que los tapetes estén correctamente instalados.

CINTURONES DE SEGURIDAD

Los cinturones de seguridad se pueden limpiar al lavarlos con una esponja humedecida en una solución de jabón suave. Deje que los cinturones se sequen por completo a la sombra antes de usarlos. Para obtener información adicional, consulte "Mantenimiento de los cinturones de seguridad" en la sección "Seguridad: asientos, cinturones de seguridad y sistema de sujeción suplementario" de este manual.

⚠ ADVERTENCIA

No permita que los cinturones de seguridad se enrollen húmedos en el retractor. NUNCA use blanqueadores, tinturas ni solventes químicos para limpiar los cinturones de seguridad, ya que estos materiales pueden debilitar gravemente la correa del cinturón de seguridad.

FACTORES MÁS COMUNES DE CORROSIÓN DEL VEHÍCULO

La mayoría de la corrosión del vehículo es causada por:

- La acumulación de suciedad y residuos que retienen humedad en secciones del panel de la carrocería, cavidades y otras áreas.
- Daños a la pintura y a otros revestimientos de protección provocados por grava, piedras o accidentes de tráfico menores.

FACTORES AMBIENTALES QUE INFLUYEN EN LA VELOCIDAD DE CORROSIÓN

Humedad

La acumulación de arena, suciedad y agua en la parte inferior de la carrocería del vehículo puede acelerar la corrosión. Las cubiertas de piso húmedas no se secan por completo en el interior del vehículo, por lo que debe quitarlas y dejarlas secar para evitar la corrosión del panel del piso.

Humedad relativa

La corrosión se acelera en áreas de alta humedad relativa, en especial en aquellas áreas donde las temperaturas se mantienen sobre el punto de congelación, existe contaminación atmosférica y se usa sal para deshielo de caminos.

Temperatura

Las temperaturas altas aceleran la velocidad de corrosión de aquellas partes que no tienen una buena ventilación.

Contaminación del aire

La contaminación industrial, la presencia de sal en el aire en áreas de la costa o un uso intensivo de sal para deshielo de caminos acelera el proceso de corrosión. La sal para deshielo de caminos también acelera la desintegración de las superficies de la pintura.

CÓMO PROTEGER EL VEHÍCULO CONTRA LA CORROSIÓN

- Lave y encere el vehículo con frecuencia para mantenerlo limpio.
- Revise siempre si hay daños menores en la pintura y repárelos lo antes posible.

7-8 Apariencia y cuidado

- Mantenga abiertos los orificios de drenado en la parte inferior de las puertas para evitar la acumulación de agua.
- Revise la parte inferior de la carrocería para ver si hay acumulación de arena, suciedad o sal. Si la hay, lave esta zona con agua lo antes posible.

PRECAUCIÓN

- **NUNCA quite la suciedad, la arena u otros residuos del compartimento de pasajeros lavándolo con una manguera. Hágalo con una aspiradora o con una escobilla.**
- **Nunca permita que el agua u otros líquidos entren en contacto con componentes electrónicos del interior del vehículo, ya que esto puede dañarlos.**

Los productos químicos que se usan para el deshielo de la superficie de caminos son extremadamente corrosivos. Éstos aceleran la corrosión y el deterioro de componentes de la parte inferior de la carrocería, tales como el sistema de escape, las líneas de combustible y el tubo de freno, los cables de frenos, el panel de piso y las defensas.

En invierno, la parte inferior de la carrocería se debe limpiar periódicamente.

Para obtener protección adicional contra el óxido y la corrosión, lo que puede ser necesario en algunas áreas, es recomendable que consulte a un distribuidor NISSAN.

8 Mantenimiento y recomendaciones preventivas

Requisitos de mantenimiento	8-3	Líquido de transmisión automática (ATF) de 7 velocidades (sólo si está equipada)	8-18
Mantenimiento general	8-4	Líquido de la dirección asistida (PSF)	8-18
Explicación de puntos de mantenimiento general	8-4	Líquido de frenos y del embrague (sólo si está equipado)	8-19
Precauciones de mantenimiento	8-7	Líquido de frenos	8-20
Puntos de inspección en el compartimiento del motor	8-8	Líquido del embrague (solo si está equipado)	8-20
Sistema de enfriamiento del motor	8-9	Líquido lavaparabrisas	8-20
Revisión del nivel de agua de enfriamiento del motor	8-9	Depósito de líquido lavaparabrisas	8-20
Cómo cambiar el agua de enfriamiento del motor	8-10	Batería	8-21
Aceite del motor	8-11	Arranque con cables pasacorriente	8-23
Revisión del nivel de aceite del motor	8-11	Sistema de control de voltaje variable (solo si está equipado)	8-23
Cómo cambiar el aceite del motor	8-12	Banda impulsora	8-23
Cómo cambiar el filtro de aceite del motor	8-13	Purificador de aire	8-24
Filtro de combustible	8-14	Filtro del aire acondicionado	8-25
Reemplazo de filtro de combustible	8-14	Plumillas de los limpiaparabrisas	8-26
Drenado del agua del filtro	8-14	Limpieza	8-26
Filtro de partículas diésel (DPF)	8-15	Reemplazo	8-26
Regeneración automática	8-16	Freno de estacionamiento y pedal de los frenos	8-27
Regeneración manual	8-16	Comprobar freno de estacionamiento	8-27

Comprobación del pedal de los frenos	8-27
Servofreno	8-28
Fusibles	8-29
Compartimiento del motor	8-29
Compartimiento de pasajeros	8-30
Reemplazo del acumulador	8-32
Llave plegadiza NISSAN (sólo si está equipada)	8-32
NISSAN Intelligent Key® (sólo si está equipada)	8-33
Luces	8-34
Faros	8-34

Foco de la luz de estacionamiento delantera (solo si está equipado)	8-36
Foco de la luz direccional	8-36
Luces de niebla (sólo si están equipadas)	8-36
Luces exteriores e interiores	8-37
Ruedas y llantas	8-42
Presión de las llantas	8-42
Tipos de llantas	8-44
Cadenas para llantas	8-45
Cómo cambiar las ruedas y las llantas	8-46

REQUISITOS DE MANTENIMIENTO

Su NISSAN ha sido diseñado para tener requisitos de mantenimiento mínimos con intervalos de servicio prolongados, que significan un ahorro de tiempo y dinero; sin embargo, es esencial dar cierto mantenimiento diario y periódico para mantener la buena condición mecánica de su vehículo NISSAN, así como el desempeño del sistema de emisión de gases y del motor.

Es responsabilidad del propietario asegurarse de que se realice el mantenimiento programado y también el mantenimiento general.

Como propietario del vehículo, usted es la única persona que puede asegurarse de que su vehículo reciba el mantenimiento adecuado. Usted es un eslabón vital en la cadena de mantenimiento.

Mantenimiento programado

Para su conveniencia, los puntos de mantenimiento programado requeridos y opcionales se describen y enumeran en el folleto de mantenimiento que viene por separado. Debe consultar esa guía para garantizar que se realice con regularidad ese mantenimiento necesario en su NISSAN.

Mantenimiento general

El mantenimiento general incluye los puntos que se deben verificar durante el uso diario normal. Son esenciales para un correcto funcionamiento del vehículo. Es su responsabilidad realizar regularmente estos procedimientos de mantenimiento de acuerdo con lo indicado.

Realizar las verificaciones de mantenimiento general requiere habilidades mecánicas mínimas y sólo algunas herramientas para automóviles comunes.

Estas revisiones o inspecciones las puede realizar usted, un técnico calificado o, si lo prefiere, un distribuidor NISSAN.

Dónde acudir para obtener servicio

Si el vehículo requiere servicio de mantenimiento o presenta alguna falla, haga que revisen y corrijan los sistemas. Se recomienda que visite un distribuidor NISSAN para este servicio.

Los técnicos de NISSAN son especialistas capacitados que se mantienen al día con la información de servicio más reciente a través de boletines técnicos, recomendaciones de servicio y programas de capacitación en la distribuidora. Se capacitan completamente para trabajar en vehículos NISSAN **antes** de trabajar en su vehículo y no después.

Puede estar seguro de que el departamento de servicio de un distribuidor NISSAN realiza el mejor trabajo para cumplir con los requisitos de mantenimiento de su vehículo de un modo confiable y económico.

MANTENIMIENTO GENERAL

Durante el uso diario normal del vehículo, el mantenimiento general se debe realizar en forma regular, tal como se indica en esta sección. Si detecta sonidos, vibraciones u olores inusuales, asegúrese de buscar la causa o haga que un distribuidor NISSAN efectúe la revisión a la brevedad. Además, se recomienda que visite a un distribuidor NISSAN si cree que se requieren reparaciones.

Cuando se realizan revisiones o trabajo de mantenimiento, observe estrictamente las "Precauciones de mantenimiento", en esta sección.

EXPLICACIÓN DE PUNTOS DE MANTENIMIENTO GENERAL

En esta sección, encontrará información adicional acerca de los puntos marcados con " * ".

Parte exterior del vehículo

Los puntos de mantenimiento enumerados aquí se deben realizar de vez en cuando, a menos que se especifique lo contrario.

Puertas y cofre Compruebe que todas las puertas y el cofre funcionen sin problemas, al igual que la compuerta trasera, la tapa

de la cajuela y la compuerta. Asegúrese también de que todos los pestillos cierren firmemente. Lubrique en caso necesario. Asegúrese de que la cerradura secundaria impida que el cofre se abra cuando se desenganche la principal.

Cuando maneje en áreas con sal para deshielo de caminos u otros materiales corrosivos, revise con frecuencia la lubricación.

Luces* Limpie regularmente los faros. Asegúrese de que los faros, las luces de freno, las luces traseras, las luces direccionales y otras luces funcionen y estén instaladas correctamente. También verifique la alineación de los faros.

Llantas* Revise frecuentemente la presión con un manómetro y antes de cada viaje de larga distancia. Ajuste la presión de todas las llantas, incluso la de refacción, a la presión especificada. Revise cuidadosamente si hay daños, cortes o desgaste excesivo.

Rotación de las llantas* Si el vehículo tiene tracción en dos ruedas (2WD) y las llantas delanteras y traseras son del mismo tamaño; las llantas se deben rotar cada 10,000 km (6,000 millas). Las llantas marcadas con indicadores direccionales sólo se pueden rotar entre la parte delantera y tra-

sera. Asegúrese de que los indicadores direccionales apunten en la dirección de giro de la rueda después de efectuar la rotación de ruedas.

Si el vehículo tiene tracción en las cuatro ruedas y tracción en todas las ruedas (4WD/AWD) y las llantas delanteras y traseras son del mismo tamaño, las llantas se deben rotar cada 5,000 km (3,000 millas). Las llantas marcadas con indicadores direccionales sólo se pueden rotar entre la parte delantera y trasera. Asegúrese de que los indicadores direccionales apunten en la dirección de giro de la rueda después de efectuar la rotación de ruedas.

En caso de que las llantas delanteras sean de diferente tamaño que las traseras, no es posible rotar las ruedas.

El intervalo de rotación de las llantas puede variar de acuerdo a sus hábitos de manejo y a las condiciones de la superficie de la carretera.

Componentes del transmisor del sistema de monitoreo de presión de las llantas (TPMS) (solo si está equipado) Reemplace el sello de la arandela aislante, el núcleo de la válvula y la tapa del transmisor TPMS cuando reemplace las llantas por desgaste o envejecimiento.

Alineación y balanceo de las ruedas Si el vehículo se jala hacia un lado cuando maneja por un camino recto y nivelado o detecta desgaste desigual o anormal de las llantas, puede ser necesario alinear las ruedas. Si el volante de la dirección o el asiento vibran a velocidades de autopista normales, puede ser necesario balancear las ruedas.

Parabrisas Limpie regularmente el parabrisas. Revise el parabrisas al menos cada seis meses para ver si hay fracturas u otros daños. Repare lo necesario.

Plumillas de los limpiaparabrisas* Si no funcionan correctamente, revise si están agrietadas o desgastadas. Reemplace según sea necesario.

Interior del vehículo

Los puntos de mantenimiento que aquí se enumeran se deben revisar en forma regular, tal como cuando se realiza el mantenimiento periódico, se limpia el vehículo, etc.

Pedal del acelerador Compruebe que el pedal funcione correctamente y asegúrese de que no se atore o requiera esfuerzo desigual. Mantenga el tapete lejos del pedal.

Pedal de los frenos* Compruebe que el pedal funcione correctamente y asegúrese de que alcance la distancia apropiada con respecto al tapete del piso cuando se pisa a fondo. Verifique el funcionamiento del servofreno. Asegúrese de mantener los tapetes del piso lejos del pedal.

Freno de estacionamiento* Verifique periódicamente el funcionamiento del freno de estacionamiento. Compruebe que la palanca (sólo si está equipado) o el pedal (sólo si está equipado) tengan el recorrido apropiado. Asegúrese también de que el vehículo se sostenga firmemente en una colina relativamente empinada al aplicar solamente el freno de estacionamiento.

Cinturones de seguridad Asegúrese de que todas las partes del sistema de cinturones de seguridad (por ejemplo, hebillas, anclajes, ajustadores y retractores) funcionen correctamente y que estén instaladas con firmeza. Revise las correas de los cinturones para ver si hay cortes, deshilachamiento, desgaste o daños.

Volante de la dirección Compruebe si hay cambios en la condición de la dirección, como juego excesivo, dirección dura o ruidos extraños.

Luces y señales acústicas de advertencia Asegúrese de que todas las luces y señales acústicas de advertencia funcionen correctamente.

Desempañador del parabrisas Compruebe que salga aire correctamente y en cantidad suficiente por las salidas del desempañador cuando la calefacción o el aire acondicionado están funcionando.

Limpiaparabrisas y lavaparabrisas* Revise que los limpiadores y los lavadores funcionen correctamente, y que los limpiadores no dejen rayas.

Bajo el cofre y debajo del vehículo

Los puntos de mantenimiento que aquí se enumeran se deben revisar en forma periódica (por ejemplo, cada vez que verifica el nivel del aceite del motor o que se abastece de combustible).

Acumulador* (excepto acumuladores libres de mantenimiento) Verifique el nivel del líquido en cada celda. El aceite debe estar en la parte inferior de la abertura de llenado. Los vehículos que se usan a altas temperaturas o en condiciones extremas requieren revisiones frecuentes del nivel del líquido de la batería.

NOTA:

Se debe tener cuidado para evitar situaciones que pueden llevar a una potencial descarga de la batería y a condiciones de no poder arrancar como:

1. **La instalación o el uso prolongado de accesorios electrónicos que consumen la corriente del acumulador cuando el motor no está funcionando (cargadores de teléfono, GPS, reproductores de DVD, etc.).**
2. **El vehículo no es conducido regularmente o sólo se usa en distancias cortas.**

En estos casos, es posible que la batería se deba cargar para mantener la salud de la batería.

Niveles de líquido de los frenos (y del embrague)* En los modelos con transmisión manual (T/M), asegúrese de que los niveles de líquido de los frenos y del embrague estén entre las líneas MAX (Máximo) y MIN (Mínimo) en los depósitos.

Excepto en los modelos con transmisión manual (T/M), asegúrese de que el nivel del líquido de los frenos esté entre las líneas MAX (Máximo) y MIN (Mínimo) en el depósito.

Nivel del agua de enfriamiento del motor* Revise el nivel del agua de enfriamiento cuando el motor esté frío. Asegúrese de que el nivel del agua de enfriamiento esté entre las líneas MAX y MIN en el depósito.

Bandas impulsoras del motor* Asegúrese de que las bandas impulsoras no estén deshilachadas, desgastadas, agrietadas ni cubiertas de aceite o grasa.

Nivel del aceite del motor* Compruebe el nivel después de estacionar el vehículo (en una superficie nivelada) y con el motor apagado.

Fugas de líquido Vea debajo del vehículo si hay combustible, aceite, agua u otras fugas de líquido luego de que haya estado estacionado durante un momento. El agua que gotea desde el sistema de aire acondicionado después del uso, es normal. Si observa fugas o si hay presencia evidente de gases de gasolina, busque la causa y haga que corrijan de inmediato el problema.

Nivel de líquido* y líneas de la dirección asistida Verifique el nivel cuando el líquido esté frío, con el motor apagado. Compruebe que las líneas estén bien fijadas y que no tengan fugas, fracturas, etc.

Líquido lavaparabrisas* Verifique que haya suficiente líquido en el depósito.

PRECAUCIONES DE MANTENIMIENTO

Al realizar inspecciones o trabajo de mantenimiento en el vehículo, tenga cuidado de evitar graves lesiones accidentales o de dañar el vehículo. Las siguientes son precauciones generales que se deben observar estrictamente.

ADVERTENCIA

- Estacione el vehículo en una superficie nivelada, aplique con firmeza el freno de estacionamiento y bloquee las ruedas para impedir que el vehículo se mueva. Mueva la palanca de cambios a N (Neutro).
- Asegúrese de que la llave de encendido esté en las posiciones OFF (Apagado) o LOCK (Bloqueo) cuando reemplaza o repare alguna parte.
- Si debe trabajar con el motor en funcionamiento, mantenga sus manos, su ropa, su cabello y las herramientas lejos de ventiladores y bandas en movimiento, así como de otras partes en movimiento.
- Se recomienda asegurar la ropa floja o quitársela, y quitarse las joyas, tales como anillos, relojes, etc., antes de trabajar en el vehículo.

- Use siempre protección en los ojos cuando trabaje en el vehículo.
- El vehículo cuenta con un ventilador de enfriamiento del motor automático. Puede encenderse en cualquier momento sin advertencia, incluso con la llave de encendido en la posición OFF (Apagado) y el motor apagado. Para evitar lesiones, desconecte siempre el cable negativo del acumulador antes de trabajar cerca del ventilador.
- Si debe hacer funcionar el motor en un espacio cerrado, tal como un garaje, asegúrese de que haya ventilación adecuada para que los gases de escape puedan salir.
- No se meta nunca debajo del vehículo cuando esté apoyado sólo en un gato. Si es necesario trabajar debajo del vehículo, colóquelo sobre soportes de seguridad.
- Mantenga todos los artículos de tabaquería, llamas y chispas lejos del tanque de combustible y de la batería.

PRECAUCIÓN

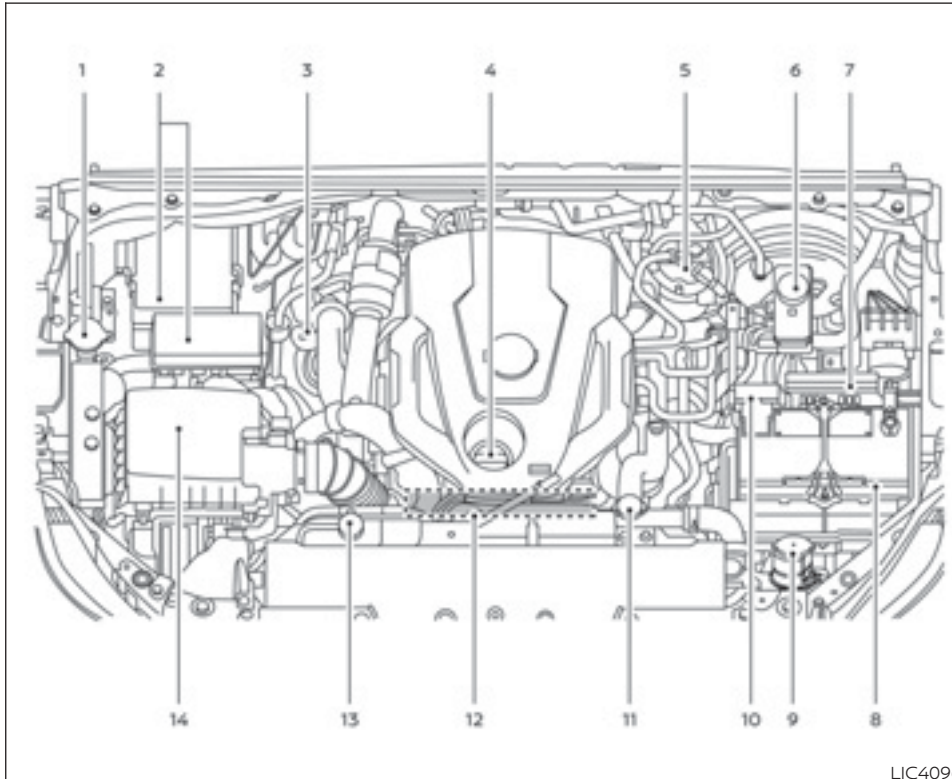
- No trabaje bajo el cofre mientras el motor esté caliente. Apague el motor y espere hasta que se enfríe.

- Evite el contacto con aceite y agua de enfriamiento del motor usado. El aceite del motor, el agua de enfriamiento del motor y/u otros líquidos del vehículo desechados incorrectamente pueden dañar el medio ambiente. Respete siempre las normas locales al desechar los líquidos del vehículo.
- Nunca deje desconectados los arneses de los componentes del motor mientras el interruptor de encendido esté en la posición ON (Encendido)
- No conecte ni desconecte nunca la batería ni los componentes electrónicos mientras el interruptor de encendido esté en la posición ON (Encendido).

Esta sección "Mantenimiento y recomendaciones preventivas" le proporciona instrucciones relacionadas sólo con elementos que son relativamente fáciles de realizar para un propietario.

Debe tener presente que un servicio incompleto o incorrecto puede provocar dificultades de funcionamiento o emisiones de gases excesivas y afectar la cobertura de la garantía. **Si tiene dudas relacionadas con los servicios, se recomienda que haga que un distribuidor NISSAN los realice.**

PUNTOS DE INSPECCIÓN EN EL COMPARTIMIENTO DEL MOTOR



LIC4096

Motor a diesel YS23DDT/DDTT (M9T)

1. Depósito de líquido lavaparabrisas
2. Caja de fusibles
3. Bayoneta indicadora de aceite del motor
4. Tapón de llenado del aceite del motor
5. Filtro de combustible
6. Depósito de líquido de freno y embrague (sólo si está equipado)
7. Caja de fusibles/eslabones fusibles
8. Batería
9. Depósito de líquido de la dirección asistida
10. Eslabón fusible
11. Tapón del radiador
12. Localización de la banda impulsora
13. Depósito del agua de enfriamiento del motor
14. Purificador de aire

SISTEMA DE ENFRIAMIENTO DEL MOTOR

El sistema de enfriamiento del motor se llena en la fábrica con refrigerante para motor genuino NISSAN (Azul) o equivalente para proporcionar protección anticongelante y de enfriamiento durante todo el año. La solución anticongelante contiene inhibidores de la oxidación y la corrosión. No es necesario agregar aditivos adicionales al sistema de enfriamiento del motor.

⚠️ ADVERTENCIA

- **Nunca quite el tapón del radiador ni del depósito de agua de enfriamiento cuando el motor esté caliente. Espere hasta que el motor y el radiador se enfríen. El líquido a alta presión que escapa del radiador puede causar graves quemaduras. Para obtener información adicional, consulte "Si el vehículo se sobrecalienta" en la sección "En caso de emergencia" de este manual**
- **El radiador tiene un tapón a presión. Para evitar daños en el motor, use sólo un tapón del radiador genuino de NISSAN.**

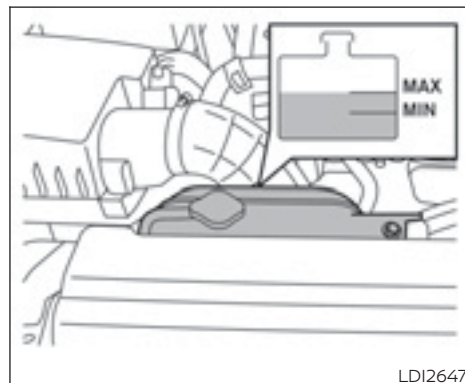
⚠️ PRECAUCIÓN

- **Nunca utilice aditivos para sistemas de enfriamiento como los selladores de radiador. Estos aditivos pueden obstruir el sistema de enfriamiento y causar daños en el motor, la transmisión o el sistema de enfriamiento.**
- **Cuando agregue o reemplace el agua de enfriamiento, asegúrese de usar sólo Agua de enfriamiento del motor original NISSAN o equivalente en calidad con la proporción de mezcla adecuada. A continuación aparecen ejemplos de proporciones de mezcla:**

⚠️ PRECAUCIÓN

El uso de otros tipos de soluciones de refrigerantes distintas del anticongelante/refrigerante de larga duración NISSAN genuino (azul) o su equivalente pueden dañar el sistema de enfriamiento del motor.

Temperatura exterior de hasta		Líquido de enfriamiento/ anticongelante (concentrado)	Agua desmineralizada o destilada
°C	°F		
-15	5	30%	70%
-35	-30	50%	50%



LDI2647

REVISIÓN DEL NIVEL DE AGUA DE ENFRIAMIENTO DEL MOTOR

Verifique el nivel del agua de enfriamiento **en el depósito cuando el motor esté frío**. Si el nivel del agua de enfriamiento está por debajo del nivel MÍN, agregue agua de enfriamiento hasta el nivel MÁX. Si el depósito está vacío, revise el nivel del agua de enfriamiento en el radiador **cuando el motor esté frío**. Si no hay suficiente agua de enfriamiento en el radiador, llénelo hasta la abertura de llenado y agregue también en el depósito hasta el nivel MÁX.

Este vehículo contiene anticongelante/agua de enfriamiento Long Life Antifreeze/Coolant original NISSAN (azul). La vida útil nominal del agua de enfriamiento que se utiliza en la fábrica es de 168,000 km (105,000 millas) o 7 años. Mezclar cualquier otro tipo de agua de enfriamiento, o el uso de agua sin destilar, reducirá la vida útil del agua de enfriamiento que se utiliza en la fábrica. Para obtener información adicional, consulte "Guía de servicio y mantenimiento de NISSAN".

Si el sistema de enfriamiento requiere agua de enfriamiento con frecuencia, haga que lo revisen. Se recomienda que visite un distribuidor NISSAN para este servicio.

Para obtener más información sobre la ubicación del depósito de agua de enfriamiento del motor, consulte "Puntos de inspección en el compartimiento del motor" en esta sección.

CÓMO CAMBIAR EL AGUA DE ENFRIAMIENTO DEL MOTOR

Un distribuidor NISSAN puede cambiar el agua de enfriamiento del motor.

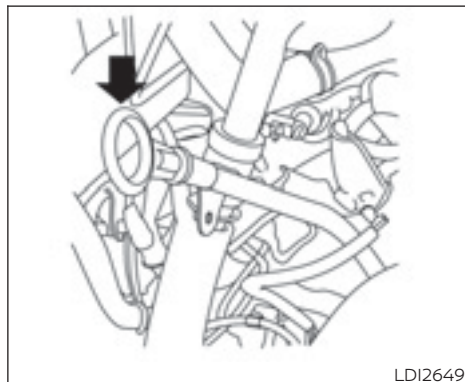
Un servicio incorrecto puede provocar una disminución en el desempeño del calefactor y un sobrecalentamiento del motor.

ADVERTENCIA

- Para evitar el peligro de sufrir quemaduras, nunca cambie el agua de enfriamiento cuando el motor esté caliente.
- Nunca quite el tapón del radiador cuando el motor esté caliente. El líquido a alta presión que escapa del radiador puede causar graves quemaduras.
- Evite el contacto directo de la piel con agua de enfriamiento usada. Si hay contacto, lávese minuciosamente con jabón o con un producto de limpieza para manos lo antes posible.
- Mantenga el agua de enfriamiento fuera del alcance de los niños y de las mascotas.

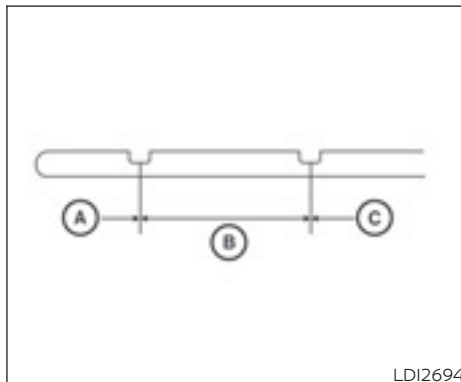
El agua de enfriamiento del motor se debe eliminar correctamente. Consulte las normas locales.

ACEITE DEL MOTOR



REVISIÓN DEL NIVEL DE ACEITE DEL MOTOR

1. Estacione el vehículo en una superficie nivelada y aplique el freno de estacionamiento.
2. Arranque el motor y déjelo funcionar en marcha mínima hasta que alcance la temperatura de funcionamiento.
3. Apague el motor. **Espere más de 10 minutos para que el aceite regrese al cárter del aceite.**
4. Quite la bayoneta indicadora y límpiela. Vuelva a instalar bayoneta indicadora.

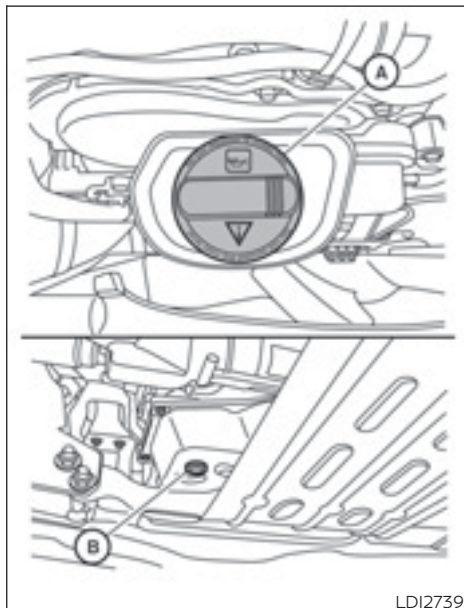


5. Quite nuevamente la bayoneta indicadora y revise el nivel de aceite. Debe estar entre las marcas "H" (Alto) y "L" (Bajo) **(B)**. Éste es el rango de operación normal del nivel de aceite. Si el nivel de aceite está bajo la marca L (Bajo) **(A)**, quite la tapa de llenado de aceite y vierta el aceite recomendado a través de la abertura. **No llene en exceso (C)**.
6. Vuelva a revisar el nivel de aceite con la bayoneta indicadora.

Es normal agregar algo de aceite entre intervalos de mantenimiento de aceite o durante el periodo de asentamiento, dependiendo de la exigencia de las condiciones de funcionamiento.

PRECAUCIÓN

El nivel de aceite se debe revisar regularmente. El uso del motor con una cantidad de aceite insuficiente puede provocar daños, los que no están cubiertos por la garantía.



LDI2739

CÓMO CAMBIAR EL ACEITE DEL MOTOR

1. Estacione el vehículo en una superficie nivelada y aplique el freno de estacionamiento.

2. Arranque el motor y déjelo funcionar en marcha mínima hasta que alcance la temperatura de funcionamiento; luego, apáguelo.
3. Quite el tapón de llenado de aceite (A) haciéndolo girar hacia la izquierda.
4. Coloque una charola grande debajo del tapón de drenado (B).
5. Quite el tapón de drenado (B) con una llave girándolo hacia la izquierda con una llave y drene el aceite por completo.

Si va a cambiar el filtro de aceite, quítelo y reemplácelo en este momento. Para obtener información adicional, consulte "Cómo cambiar el filtro de aceite del motor" en esta sección.

⚠ ADVERTENCIA

- **El contacto prolongado y repetido con aceite del motor usado puede causar cáncer a la piel.**
- **Evite el contacto directo de la piel con aceite usado. Si hay contacto, lávese minuciosamente con jabón o con un producto de limpieza para manos lo antes posible.**

- **Mantenga el aceite del motor usado fuera del alcance de los niños.**

⚠ PRECAUCIÓN

- **Tenga cuidado de no quemarse. El aceite del motor puede estar caliente.**
- **El aceite desechado se debe eliminar correctamente.**
- **Consulte las normas locales.**

6. Limpie y vuelva a instalar el tapón de drenado y una arandela nueva. Apriete firmemente el tapón de drenado con una llave. No use fuerza excesiva.

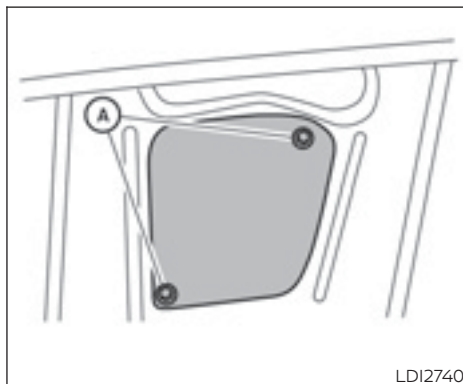
**Par de apriete del tapón de drenado:
50 N·m (37 pie-lb)**

7. Ponga aceite del tipo recomendado en el motor a través de la abertura del tapón de llenado de aceite y luego instale firmemente el tapón de llenado de aceite.

Para obtener información adicional sobre la capacidad de drenado y llenado, consulte "Líquidos/lubricantes recomendados y capacidades" en la sección "Información técnica para el consumidor" de este manual.

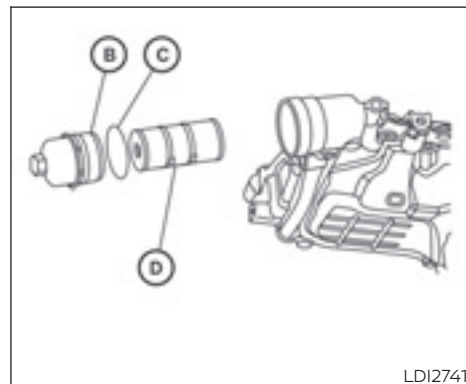
La capacidad de drenado y relleno depende de la temperatura del aceite y el tiempo de drenado. Use estas especificaciones sólo como referencia. Use siempre la bayoneta indicadora para determinar si el motor tiene la cantidad adecuada de aceite.

8. Ponga en marcha el motor. Revise si hay fugas alrededor del tapón de drenado y del filtro de aceite. Corrija según sea necesario.
9. Apague el motor y espere más de 10 minutos. Revise el nivel de aceite con la bayoneta indicadora. Agregue aceite de motor si fuera necesario.



CÓMO CAMBIAR EL FILTRO DE ACEITE DEL MOTOR

1. Estacione el vehículo en una superficie nivelada y aplique el freno de estacionamiento.
2. Apague el motor.
3. Afloje los dos seguros (A) y retire la cubierta de acceso del filtro de aceite.



4. Coloque una charola grande debajo del filtro de aceite.
5. Afloje la cubierta del filtro de aceite (B) con una llave.
6. Quite la cubierta del filtro de aceite y luego el elemento del filtro de aceite (D).
7. Quite el anillo O de hule (C) de la cubierta del filtro.

PRECAUCIÓN

Tenga cuidado de no quemarse. El aceite del motor puede estar caliente.

8. Limpie toda la cubierta del filtro de aceite con un trapo limpio.

PRECAUCIÓN

Asegúrese de eliminar cualquier resto de anillo O de la superficie de montaje. Si no lo hace, podría generarse una fuga de aceite y el motor podría dañarse.

9. Aplique aceite de motor nuevo al anillo O.
10. Instale el nuevo anillo O en la cubierta del filtro de aceite.
11. Inserte el elemento del filtro de aceite en la cubierta del filtro de aceite del motor.
12. Atornille la cubierta del filtro de aceite hasta que sienta una ligera resistencia y luego apriete el filtro por completo.

Par de apriete de la tapa del filtro de aceite:

25 N·m (18 pie-lb)

13. Arranque el motor y compruebe que no haya fugas alrededor del filtro de aceite. Corrija según sea necesario.

14. Instale la cubierta de acceso del filtro de aceite siguiendo los pasos de desmontaje en secuencia inversa.
15. Apague el motor y espere más de 10 minutos. Revise el nivel de aceite. Agregue aceite de motor si fuera necesario.

FILTRO DE COMBUSTIBLE


REEMPLAZO DE FILTRO DE COMBUSTIBLE

Si se requiere el reemplazo del filtro de combustible, se recomienda que visite a un distribuidor NISSAN para este servicio.

ADVERTENCIA

Si la luz de advertencia continúa parpadeando después de cambiar el filtro, lleve su vehículo a un distribuidor NISSAN.

DRENADO DEL AGUA DEL FILTRO

Si la luz de advertencia de agua en el filtro de combustible "  " se enciende mientras el motor está en marcha, comuníquese con un distribuidor NISSAN lo más pronto posible.

PRECAUCIÓN

Si se sigue usando el vehículo sin drenar correctamente podría causar daños graves al motor.

Para obtener información adicional, consulte "Luz de advertencia de agua en el filtro de combustible (únicamente motor diesel)" en la sección "Instrumentos y controles" de este manual.

FILTRO DE PARTÍCULAS DIÉSEL (DPF)

ADVERTENCIA

- Tenga cuidado de no quemarse con los gases de escape.
- No estacione el vehículo sobre materiales inflamables, como pasto seco, papeles o trapos, ya que pueden quemarse fácilmente.

PRECAUCIÓN

Para mantener el máximo rendimiento del filtro de partículas diesel (DPF), tenga en cuenta estas precauciones:

- Utilice combustible con bajo contenido de azufre.
- Utilice un aceite de motor especificado por NISSAN. Para obtener información adicional, consulte "Capacidades y líquidos/lubricantes recomendados" en la sección "Información técnica para el consumidor" de este manual. Si se utiliza un aceite de motor no especificado por NISSAN, podría causar una falla del DPF o una eficiencia de combustible reducida.

- **No modifique el DPF, el silenciador ni el tubo de escape. De lo contrario, se puede afectar el rendimiento del DPF y provocar una falla.**
- **No golpee ni deje caer el DPF. El DPF tiene un sistema de catalizador integrado en el silenciador. Dicho impacto podría causar daños al DPF.**

El DPF reduce la cantidad de materiales que afectan el medio ambiente al recopilar las partículas contenidas en los gases de escape. Normalmente, las partículas acumuladas en el DPF se queman y convierten automáticamente en sustancias inocuas durante la conducción. Sin embargo, las partículas recopiladas en el DPF no se pueden quemar en las siguientes condiciones:

- Cuando la velocidad del vehículo permanece por debajo de 15 km/h (9 mph) por un período de tiempo prolongado.
- Cuando el motor se detiene y se vuelve a arrancar varias veces en un lapso de 10 minutos.
- Cuando el vehículo se usa con frecuencia para viajes cortos de 10 minutos o menos.

- Cuando el motor se detiene frecuentemente antes de que se haya calentado.

En estos casos, resulta difícil quemar las partículas acumuladas en el DPF automáticamente. Como resultado, la luz de advertencia del DPF en el medidor se iluminará y el interruptor del DPF parpadeará. Esto no es una falla.

Si la luz de advertencia del DPF se enciende, realice el proceso de regeneración del DPF.

PRECAUCIÓN

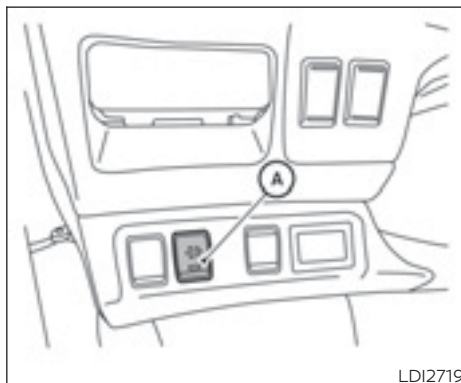
- **Si el vehículo se sigue conduciendo con la luz de advertencia del DPF encendida y sin realizar el proceso de regeneración, el modo a prueba de fallas limitará las revoluciones o la torsión del motor. En este caso, el aceite del motor se debe reemplazar y el proceso de regeneración de servicio debe ser realizado por un distribuidor NISSAN.**
- **La regeneración de servicio no está cubierta por la garantía.**

REGENERACIÓN AUTOMÁTICA

Si la luz de advertencia del DPF se enciende, indica que se han acumulado partículas en el DPF hasta el límite especificado. Las partículas recopiladas en el DPF no se pueden quemar en condiciones de conducción a baja velocidad.

Tan pronto como pueda hacerlo de manera segura, conduzca el vehículo a alta velocidad (más de 80 km/h [50 mph] aproximadamente) hasta que se apague la luz de advertencia del DPF. Siempre respete las normas locales.

Una vez que se queman por completo las partículas acumuladas, la luz de advertencia del DPF se apagará. Este procedimiento tarda aproximadamente 30 minutos en completarse.



REGENERACIÓN MANUAL

⚠ ADVERTENCIA

- **Asegúrese de que no haya nadie cerca del área del escape.**
- **Tenga cuidado de no quemarse con los gases de escape.**
- **Nunca realice la regeneración manual en un área cerrada, como un túnel o un garaje y asegúrese de que haya ventilación adecuada para que los gases de escape puedan salir.**

- **No estacione el vehículo sobre materiales inflamables, como pasto seco, papeles o trapos, ya que pueden quemarse fácilmente.**
- **El filtro está extremadamente caliente después de quemar las partículas.**

NOTA:

- Durante el proceso de regeneración, es posible que salga humo blanco del tubo de escape. Este humo puede oler diferente de los gases de escape. Esto no indica una falla en el sistema.
- La regeneración manual no funcionará cuando la temperatura del motor, la temperatura del agua de enfriamiento y la temperatura exterior están bajas. Se inicia únicamente después de que el motor se calienta.
- Si la luz indicadora del interruptor de regeneración del DPF no destella incluso después de que el motor se calienta y la luz de advertencia del DPF se enciende, esto puede indicar una falla del sistema. Lleve el vehículo a revisión, se recomienda que visite a un distribuidor NISSAN para este servicio.

- Durante el proceso de regeneración, la velocidad del motor primero aumentará a 3,000 rpm (durante el calentamiento del motor) y luego disminuirá a 1,700 rpm. Esta velocidad del motor se mantendrá hasta que se complete el proceso de regeneración.

El proceso de regeneración tardará aproximadamente 45 minutos. En algunos casos, el tiempo para que se complete el proceso puede variar.

Si la luz de advertencia del DPF se enciende y la luz indicadora del interruptor de regeneración del DPF parpadea:

1. Estacione el vehículo en un lugar seguro fuera del camino, lejos del tráfico y en un área abierta.
No estacione el vehículo sobre materiales inflamables.
2. Aplique el freno de estacionamiento.
3. Mueva la palanca de cambios a la posición "P" (Estacionamiento) (modelos con transmisión automática) o a la posición N (Neutro) (modelos con transmisión manual).

NO APAGUE EL MOTOR.

4. Presione el interruptor de regeneración del DPF **(A)** para iniciar el proceso de regeneración. La velocidad del motor aumentará automáticamente.
5. El proceso de regeneración del filtro se completa cuando la luz de advertencia del DPF en el tablero de instrumentos y la luz indicadora del interruptor de regeneración del DPF se apagan.

⚠ PRECAUCIÓN

Si encuentra cualquiera de los síntomas siguientes, haga que revisen el vehículo. Se recomienda que visite un distribuidor NISSAN para este servicio.

- **La luz de advertencia del DPF no se apaga y la luz indicadora del interruptor de regeneración del DPF parpadea otra vez incluso después de realizar tres veces consecutivas el proceso de regeneración.**
- **Sale una gran cantidad de humo negro del silenciador de su vehículo.**

Interrupción del proceso de regeneración manual

Realice cualquiera de los siguientes métodos para interrumpir el proceso (si fuera necesario):

- Pise el pedal del acelerador o el pedal de los frenos.
- Pise el pedal del embrague (modelos con transmisión manual).
- Mantenga presionado el interruptor de regeneración del filtro de partículas diesel (DPF) durante aproximadamente tres segundos (la luz indicadora se apaga).

NOTA:

- Cuando se interrumpe el proceso de regeneración manual, la luz de advertencia del DPF puede iluminarse y la luz indicadora del interruptor de regeneración del DPF puede parpadear. Si esto sucede, realice nuevamente el procedimiento de regeneración.

LÍQUIDO DE TRANSMISIÓN AUTOMÁTICA (ATF) DE 7 VELOCIDADES (sólo si está equipada)

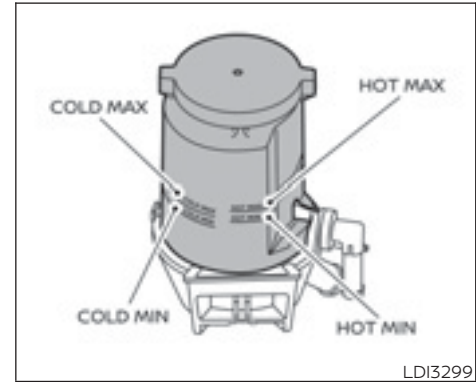
Si se requiere revisión o reemplazo, se recomienda que visite a un distribuidor NISSAN para este servicio.

PRECAUCIÓN

- Utilice únicamente aceite de transmisiones automáticas ATF Matic S NISSAN original. No lo mezcle con otros líquidos.
- El uso de un aceite de transmisión automática distinto del ATF Matic S NISSAN genuino deteriorará la funcionalidad y durabilidad de la transmisión automática, y puede dañarla, lo que no está cubierto por la garantía.

- Si la luz indicadora del interruptor de regeneración del DPF continúa parpadeando con la luz de advertencia del DPF encendida, incluso después de realizar tres veces consecutivas el procedimiento de regeneración, esto puede indicar una falla del sistema. Lleve el vehículo a revisión, se recomienda que visite a un distribuidor NISSAN para este servicio.
- Si la luz indicadora del interruptor de regeneración del DPF no se enciende incluso después de presionar el interruptor con la luz indicadora destellando, gire el interruptor de encendido a la posición OFF (Apagado) y espere aproximadamente 3 minutos. Luego gire el interruptor de encendido nuevamente a la posición ON (Encendido) y realice otra vez el procedimiento de regeneración desde el paso 4.

LÍQUIDO DE LA DIRECCIÓN ASISTIDA (PSF)



El nivel del líquido se debe revisar usando el rango HOT MAX (Máximo caliente) del depósito de aceite de la dirección hidráulica a temperaturas del aceite de 50° - 80 °C (122° - 176 °F) o utilizando el rango COLD MAX (Máximo frío) del depósito de aceite de la dirección hidráulica a temperaturas del aceite de 0° - 30 °C (32° - 86 °F).

Si el líquido está en o debajo de la línea MIN, agregue PSF NISSAN genuino hasta las líneas HOT MAX o COLD MAX, dependiendo de la temperatura del líquido del sistema. Quite la tapa y llene a través del orificio.

LÍQUIDO DE FRENOS Y DEL EMBRAGUE (sólo si está equipado)

PRECAUCIÓN

- **NO LLENE EN EXCESO.**
- **El líquido recomendado es el PSF original NISSAN o su equivalente.**

Para obtener información adicional sobre las especificaciones del líquido de frenos y del embrague, consulte "Capacidades y líquidos/lubricantes recomendados" en la sección "Información técnica para el consumidor" de este manual.

ADVERTENCIA

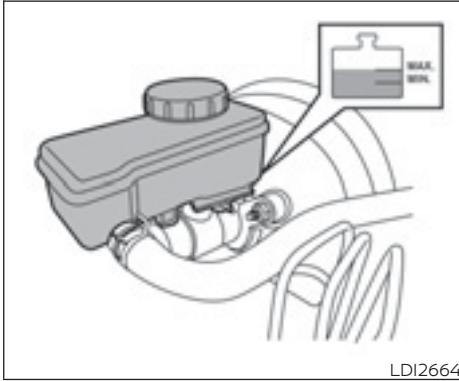
- **Use sólo líquido nuevo que provenga de un envase sellado. El líquido viejo, inferior o contaminado puede dañar los sistemas de frenos y de embrague (sólo si está equipado). El uso de líquidos incorrectos puede dañar el sistema de frenos y embrague y afectar la capacidad de frenado del vehículo.**
- **Limpie el tapón de llenado antes de quitarlo.**
- **El líquido de frenos y embrague es venenoso y se debe guardar cuidadosamente en recipientes marcados, fuera del alcance de los niños.**

PRECAUCIÓN

No derrame el líquido sobre las superficies pintadas. Esto dañará la pintura. Si se derrama líquido, lave de inmediato la superficie con agua.

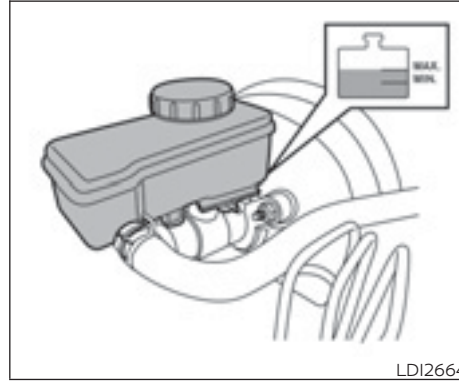
El rellenado y la verificación del sistema de los frenos (y del embrague) se debe dejar a un distribuidor NISSAN quien tendrá el líquido de los frenos (y del embrague) necesario y el conocimiento técnico.

LÍQUIDO LAVAPARABRISAS



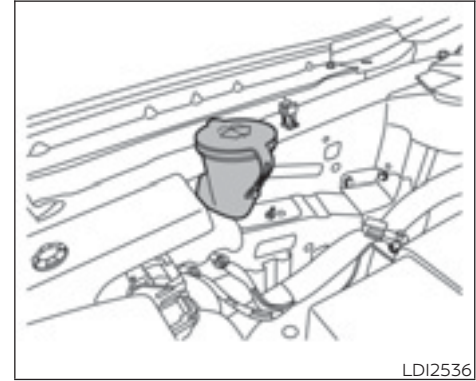
LÍQUIDO DE FRENOS

Revise el nivel de líquido de frenos en el depósito. Si el nivel del líquido está debajo de la línea MÍN o si se enciende la luz de advertencia de frenos, agregue líquido de frenos original NISSAN o **DOT 3** o **DOT 4** equivalente hasta la línea MÁX. (Nunca mezcle diferentes tipos de líquidos). Si con frecuencia es necesario agregar líquido, se debe revisar el sistema. Se recomienda que visite un distribuidor NISSAN para este servicio.



LÍQUIDO DEL EMBRAGUE (solo si está equipado)

Revise el nivel del líquido del embrague en el depósito. Si el nivel del líquido está debajo de la línea MÍN o si se enciende la luz de advertencia de frenos, agregue líquido de frenos original NISSAN o **DOT 3** o **DOT 4** equivalente hasta la línea MÁX. (Nunca mezcle diferentes tipos de líquidos). Si con frecuencia es necesario agregar líquido, se debe revisar el sistema. Se recomienda que visite un distribuidor NISSAN para este servicio.



DEPÓSITO DE LÍQUIDO LAVAPARABRISAS

Llene periódicamente el depósito del líquido lavaparabrisas. Agregue líquido lavaparabrisas cuando la luz de advertencia de nivel bajo del líquido lavaparabrisas (sólo si está equipado) se encienda o cuando el mensaje de advertencia "Low Washer Fluid" (Líquido del lavador bajo) (sólo si está equipado) aparezca en la pantalla de información del vehículo.

Para llenar el depósito de líquido lavaparabrisas, levante la tapa del depósito y vierta el líquido lavaparabrisas por la abertura del depósito.

Para una mejor limpieza, agregue al lavador un solvente. En invierno, agregue anticongelante lavaparabrisas. Siga las instrucciones del fabricante en cuanto a la proporción de la mezcla.

Llene el depósito con mayor frecuencia cuando las condiciones de manejo requieran más cantidad de líquido lavaparabrisas.

El líquido que se recomienda es el Líquido Limpiador y Anticongelante Lavaparabrisas concentrado NISSAN Original o su equivalente.

PRECAUCIÓN

- **No sustituya el agua de enfriamiento y anticongelante del motor por líquido lavaparabrisas. Esto puede dañar la pintura.**
- **No llene el depósito de líquido lavaparabrisas con líquido lavaparabrisas totalmente concentrado. Algunos concentrados de líquido lavaparabrisas a base de alcohol metílico pueden manchar permanentemente la parrilla si se derraman mientras se llena el depósito de líquido lavaparabrisas.**
- **Mezcle previamente los concentrados de líquido lavaparabrisas con agua hasta los niveles recomendados por el fabricante antes de agregar el líquido en el depósito de líquido lavaparabrisas. No use el depósito de reserva de líquido lavaparabrisas para mezclar el concentrado de líquido lavaparabrisas y agua.**

BATERÍA

- Mantenga limpia y seca la superficie de la batería. Limpie la batería con una solución de bicarbonato de sodio y agua.
- Asegúrese de que las conexiones de las terminales estén limpias y firmemente apretadas.
- Si no va a usar el vehículo durante 30 días o más, desconecte el cable de la terminal negativa de la batería (-) para impedir que se descargue.

NOTA:

Se debe tener cuidado para evitar situaciones que pueden llevar a una potencial descarga de la batería y a condiciones de no poder arrancar como:

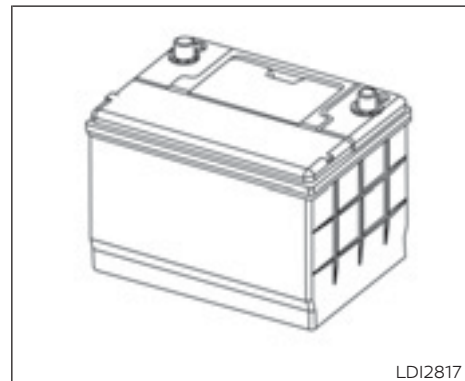
1. **La instalación o el uso prolongado de accesorios electrónicos que consumen energía del acumulador cuando el motor no está funcionando (cargadores de teléfono, GPS, reproductores de DVD, etc.).**
2. **El vehículo no es conducido regularmente o sólo se usa en distancias cortas.**

En estos casos, es posible que la batería se deba cargar para mantener la salud de la batería.

⚠️ ADVERTENCIA

- **No exponga la batería a flamas, chispas eléctricas ni cigarrillos. El gas de hidrógeno generado por la batería es explosivo. Los gases explosivos pueden causarle lesiones e incluso ceguera. No permita que el líquido de la batería entre en contacto con su piel, sus ojos, telas o superficies pintadas. El ácido sulfúrico puede causarle lesiones e incluso ceguera. Luego de tocar una batería o un tapón de la batería, no toque ni frote sus ojos. Lave minuciosamente sus manos. Si el ácido entra en contacto con sus ojos, su piel o su ropa, lávese de inmediato con agua durante al menos 15 minutos y busque atención médica.**
- **No use el vehículo si el nivel del líquido de la batería está bajo. Un nivel bajo de líquido de la batería puede provocar una mayor carga en la batería, la que puede generar calor, reducir su vida útil y, en algunos casos, provocar una explosión.**
- **Al trabajar en el acumulador o cerca de este, use siempre protección adecuada en los ojos y quítese todas las joyas.**

- **Los bornes, las terminales y los accesorios relacionados con la batería contienen plomo y compuestos de plomo. Lávese las manos después de la manipulación.**
- **Mantenga la batería fuera del alcance de los niños.**
- **No incline la batería.**



LDI2817

Ejemplo

NOTA:

No intente abrir la parte superior del acumulador.

El acumulador no está equipado con tapones de ventilación desmontables. Si sospecha que hay poco líquido del acumulador, se recomienda que consulte a un distribuidor NISSAN para usar este servicio.

SISTEMA DE CONTROL DE VOLTAJE VARIABLE (solo si está equipado)

ARRANQUE CON CABLES PASACORRIENTE

Si es necesario realizar un arranque con cables pasacorriente, consulte "Arranque con cables pasacorriente" en la sección "En caso de emergencia" de este manual. Si el motor no arranca con cables pasacorriente, puede ser necesario reemplazar la batería. Se recomienda que visite un distribuidor NISSAN para este servicio.

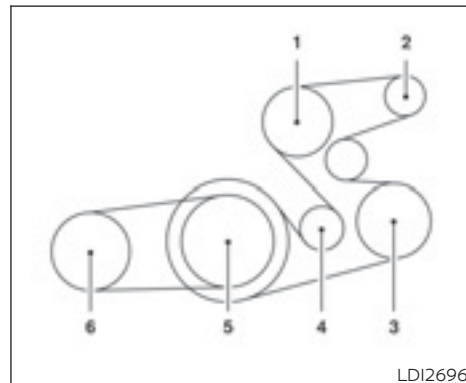
PRECAUCIÓN

- **No conecte a tierra accesorios directamente a la terminal del acumulador. Si lo hace derivará el sistema de control de voltaje variable y el acumulador del vehículo no se cargará completamente.**
- **Para evitar que se descargue el acumulador del vehículo, use los accesorios eléctricos con el motor funcionando.**

Su vehículo está equipado con un sistema de control de voltaje variable. Este sistema mide la cantidad de descarga eléctrica del acumulador y controla el voltaje generado por el alternador.

Si le pone más accesorios eléctricos a su vehículo, asegúrese de conectarlos a una tierra de la carrocería adecuada como el bastidor o el área del bloque del motor.

BANDA IMPULSORA



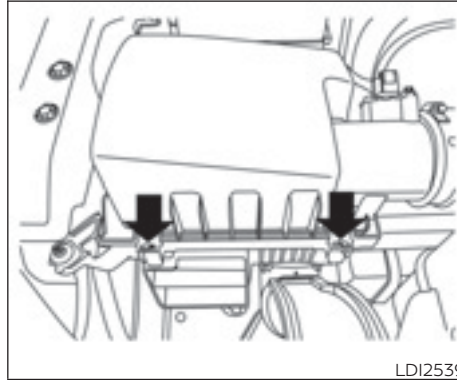
1. Polea del ventilador
2. Polea del alternador
3. Polea de la bomba de la dirección asistida
4. Polea del tensor automático
5. Polea del cigüeñal
6. Polea del compresor del aire acondicionado

PURIFICADOR DE AIRE

ADVERTENCIA

Asegúrese de que el interruptor de encendido esté en la posición de APAGADO o de BLOQUEO antes de dar servicio a la banda impulsora. El motor puede girar inesperadamente.

1. Revise visualmente la banda para ver si hay señal de desgaste inusual, cortes o deshilachamiento. Si la banda está en malas condiciones, haga que la reemplacen o la ajusten. Se recomienda que visite un distribuidor NISSAN para este servicio.
2. Revise regularmente el estado de la banda.



Limpie y reemplace el filtro del depurador de aire de acuerdo al programa de mantenimiento que se muestra en la "Información de la garantía y programa de mantenimiento de NISSAN". Cuando reemplace el filtro, limpie la parte interior del alojamiento del filtro del depurador de aire y la cubierta con un trapo húmedo.

Para quitar el filtro del depurador de aire:

1. Desabroche las abrazaderas y mueva hacia arriba la cubierta del depurador de aire.

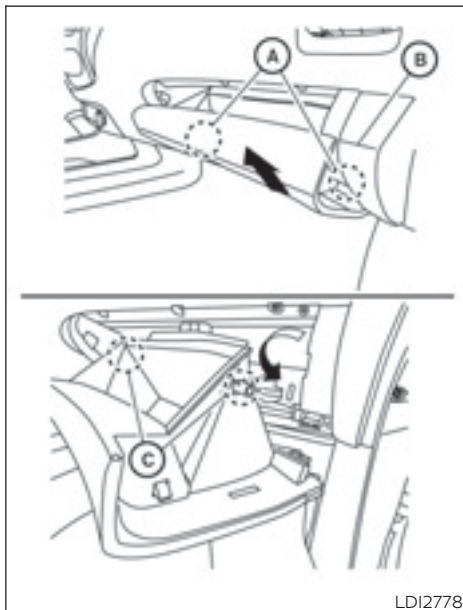
Quite el filtro de aire, y limpie el interior de la caja del filtro del depurador de aire y la cubierta con un trapo húmedo.

NOTA:

Después de instalar un depurador de aire nuevo, asegúrese de que la cubierta del depurador de aire esté asentada en el alojamiento y de abrochar las abrazaderas.

ADVERTENCIA

- Usar el motor sin el depurador de aire instalado puede provocar quemaduras a usted y a otras personas. El depurador de aire no sólo limpia el aire. También detiene las llamas en caso de explosiones en el motor. Si no está instalado y hay explosiones en el motor, usted puede resultar quemado. No maneje sin el depurador de aire instalado y tenga cuidado al trabajar en el motor en esta condición.
- No coloque nunca combustible en el cuerpo de aceleración ni intente poner en marcha el motor sin el depurador de aire instalado. Si lo hace, puede resultar gravemente lesionado.



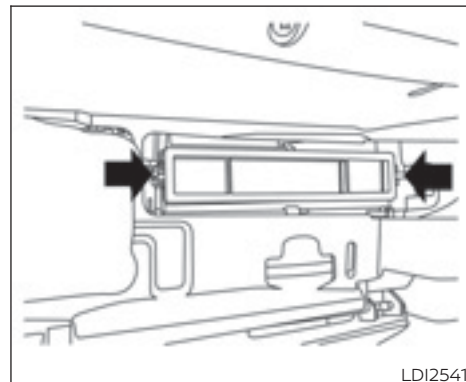
FILTRO DEL AIRE ACONDICIONADO

El filtro del aire acondicionado restringe la entrada de polvo y partículas de polen acarreadas por el viento y reduce ciertos olores desagradables del exterior. El filtro se ubica detrás de la guantera. Para obtener

información adicional sobre los intervalos de cambio, consulte "Guía de servicio y mantenimiento de NISSAN".

Para reemplazar el filtro, realice el siguiente procedimiento:

1. Abra la guantera.
2. Mantenga abierta la tapa de la guantera y jale hacia arriba para liberar las bisagras **A** ubicadas en la parte inferior de la guantera. Como referencia, alinee la guantera con la esquina **B**.
3. Suelte cuidadosamente los topes izquierdo y derecho **C** y desmonte la guantera.



4. Empuje suavemente las lengüetas hacia adentro.
5. Quite la cubierta del filtro del vehículo.
6. Quite el filtro viejo.
7. Inserte el filtro nuevo en el alojamiento.
8. Instale la tapa del filtro. La tapa hará un chasquido al quedar en su lugar.
9. Instale la guantera siguiendo los pasos de desmontaje en secuencia inversa. Inserte los topes y luego instale ambas bisagras al mismo tiempo empujando la tapa hacia abajo hasta que escuche un chasquido.

PLUMILLAS DE LOS LIMPIAPARABRISAS

LIMPIEZA

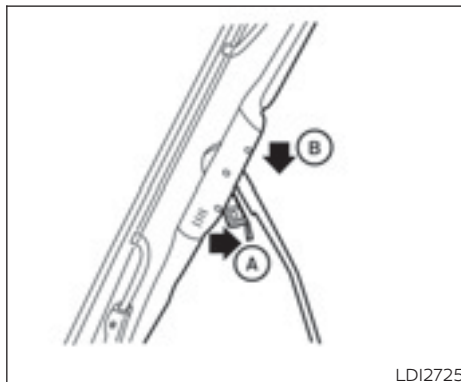
Si el parabrisas no queda limpio luego de usar el lavaparabrisas o si la plumilla del limpiaparabrisas hace ruido al funcionar, puede que la plumilla o el parabrisas tenga cera u otro material.

Limpie la parte exterior del parabrisas con una solución de lavador o con un detergente suave. El parabrisas queda limpio si no se forman gotas al enjuagarlo con agua limpia.

Limpie cada plumilla del limpiaparabrisas pasándoles un trapo empapado en una solución de lavador o en un detergente suave. Luego, enjuáguelas con agua limpia. Si el parabrisas continúa sucio luego de limpiar las plumillas del limpiaparabrisas y de usar el limpiador, reemplace las plumillas.

PRECAUCIÓN

Las plumillas gastadas de los limpiaparabrisas pueden dañar el parabrisas y obstaculizar la visión del conductor.



REEMPLAZO

Reemplace las plumillas del limpiaparabrisas si están gastadas.

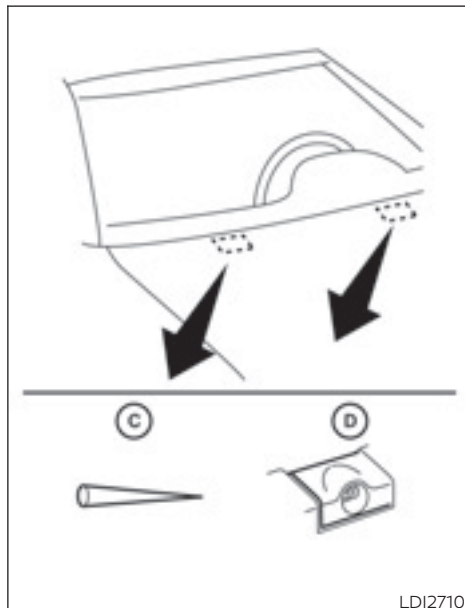
1. Levante el brazo del limpiaparabrisas en dirección opuesta al parabrisas.
2. Mantenga presionada la lengüeta de liberación (A) y luego mueva la plumilla del limpiaparabrisas hacia abajo (B) sobre el brazo del limpiaparabrisas para desmontarla.
3. Quite la plumilla del limpiaparabrisas.

4. Inserte la nueva plumilla del limpiaparabrisas en el brazo del limpiaparabrisas hasta que emita un chasquido al entrar en su posición.

PRECAUCIÓN

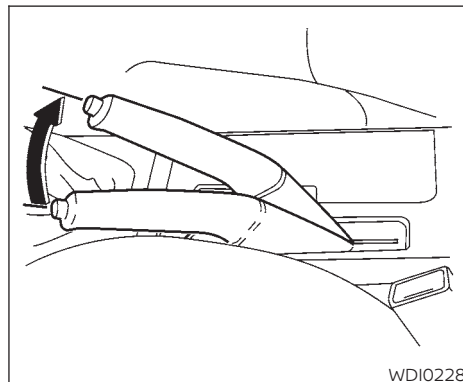
- **Luego del reemplazo de la plumilla del limpiaparabrisas, regrese el brazo del limpiaparabrisas a su posición original; de lo contrario, puede dañarse cuando se abra el cofre.**
- **Asegúrese de que las plumillas del limpiaparabrisas entren en contacto con el cristal; de lo contrario, los brazos se pueden dañar con la presión del viento.**

FRENO DE ESTACIONAMIENTO Y PEDAL DE LOS FRENOS



LDI2710

Tenga cuidado de no permitir el ingreso de ningún elemento a la boquilla del lavador **D**. Esto puede provocar obstrucciones o un funcionamiento incorrecto del lavaparabrisas. Si ingresa algo en la boquilla, quítelo con una aguja o con un alfiler pequeño **C**.

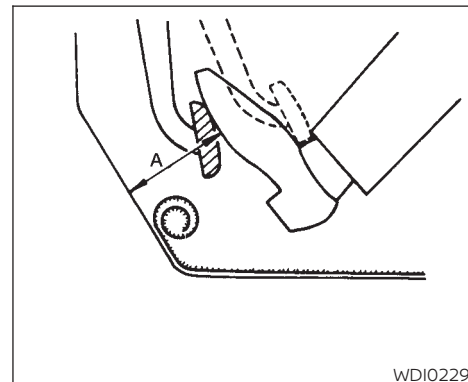


WDI0228

COMPROBAR FRENO DE ESTACIONAMIENTO

A partir de la posición liberada, jale hacia arriba la palanca del freno de estacionamiento lenta y firmemente. Si el número de chasquidos está fuera del rango listado, se recomienda que visite a un distribuidor NISSAN para servicio.

- 8 - 9 chasquidos con una fuerza de presión de 196 N (44 lb).



WDI0229

COMPROBACIÓN DEL PEDAL DE LOS FRENOS

Con el motor en marcha, compruebe la distancia **A** entre la superficie superior del pedal y el piso metálico. Si está fuera del rango mostrado, se recomienda que visite a un distribuidor NISSAN para servicio.

Distancia A: Bajo una fuerza de presión de 490 N (110 lb).

95.4 mm (3.8 pulg.) o más

Frenos autoajustables

El vehículo cuenta con frenos autoajustables.

Los frenos delanteros tipo disco se ajustan automáticamente cada vez que se pisa el pedal de los frenos. Los frenos traseros de tipo tambor se auto-ajustan cada vez que se aplica el freno de estacionamiento.

ADVERTENCIA

Si la altura del pedal del freno no regresa a la posición normal, haga que revisen el sistema de frenos. Se recomienda que visite un distribuidor NISSAN para este servicio.

Indicadores de desgaste de las balatas

Las balatas de los frenos de disco del vehículo tienen indicadores sonoros de desgaste. Si una balata de freno requiere reemplazo, se escucha un sonido de raspado o chirrido agudo cuando el vehículo está en movimiento. El ruido se escuchará ya sea que se presione o no el pedal del freno. Haga revisar los frenos lo antes posible si escucha el sonido indicador de desgaste.

8-28 Mantenimiento y recomendaciones preventivas

En ciertas condiciones de manejo o de clima, los frenos pueden emitir chirridos, rechinidos u otros ruidos ocasionales. El ruido ocasional de los frenos durante el frenado leve a moderado es normal y no afecta la función ni el desempeño del sistema de frenos.

Los frenos de tambor traseros no tienen indicadores de desgaste. Si alguna vez escucha un ruido inusualmente alto proveniente de los frenos de tambor traseros, solicite a un distribuidor NISSAN que los revise lo más pronto posible.

Se deben seguir intervalos de inspección adecuados de los frenos. Para obtener información adicional relacionada con las inspecciones de los frenos, consulte la información apropiada del programa de mantenimiento en la "Guía de mantenimiento y servicio de NISSAN".

SERVOFRENO

Verifique el funcionamiento del servofreno de la siguiente manera:

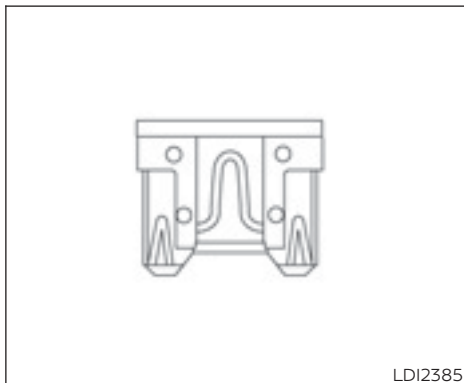
1. Con el motor apagado, pise y suelte el pedal de los frenos varias veces. Si el movimiento del pedal de los frenos (distancia del recorrido) permanece

igual de una aplicación del pedal a la siguiente, continúe con el siguiente paso.

2. Ponga en marcha el motor mientras pisa el pedal de los frenos. La altura del pedal debe reducirse un poco.
3. Con el pedal de los frenos pisado, apague el motor. Mantenga el pedal pisado durante aproximadamente 30 segundos. La altura del pedal no debe cambiar.
4. Haga funcionar el motor durante un minuto sin pisar el pedal de los frenos, luego apáguelo. Pise el pedal de los frenos varias veces. La distancia de la carrera del pedal disminuirá gradualmente con cada depresión a medida que se libera el vacío del auxiliar de refuerzo.

Si los frenos no funcionan correctamente, haga que los revisen. Se recomienda que visite un distribuidor NISSAN para este servicio.

FUSIBLES



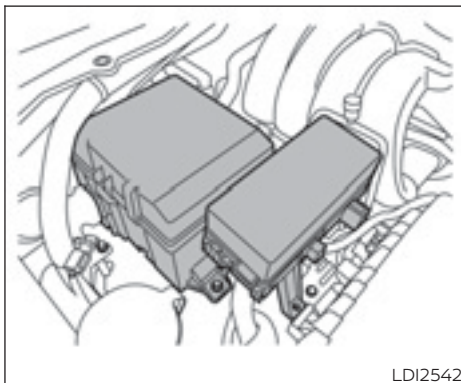
LDI2385

Si los equipos eléctricos no funcionan, revise si hay un fusible abierto.

En el compartimiento de pasajeros y del motor se utilizan fusibles. En la caja de fusibles del compartimiento de pasajeros hay fusibles de repuesto.

Si el fusible se debe reemplazar, utilice uno de las mismas características para evitar daños o para evitar un menor rendimiento.

Cuando instale un fusible, asegúrese de que el fusible quede firmemente instalado en la caja de fusibles.



LDI2542

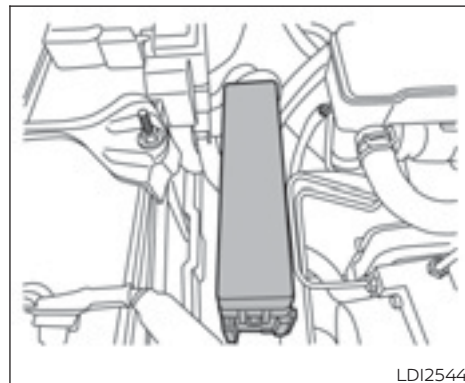
COMPARTIMIENTO DEL MOTOR

PRECAUCIÓN

Nunca use un fusible de mayor o menor amperaje que el especificado en la cubierta de la caja de fusibles.

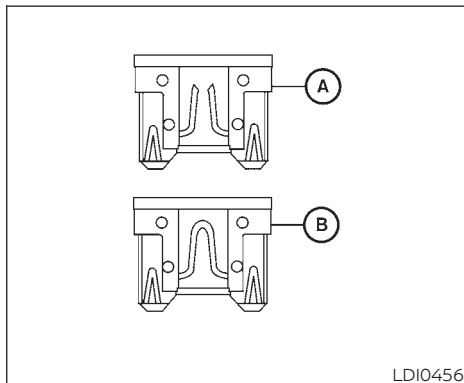
Si los equipos eléctricos no se encienden, revise si hay un fusible abierto.

1. Asegúrese de que el interruptor de encendido y el de los faros estén en OFF (Apagado).
2. Abra el cofre del motor.

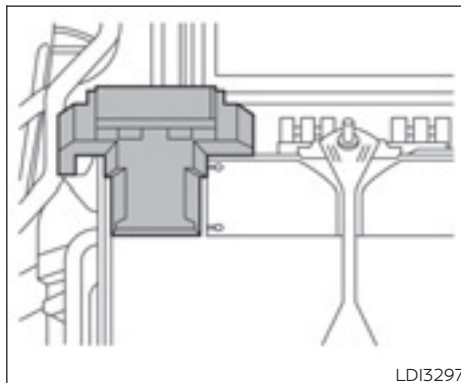


LDI2544

3. Quite la cubierta de la caja de fusibles empujando la lengüeta y levantando la cubierta.
4. Quite el fusible con el extractor de fusibles. El extractor de fusibles está situado en el bloque de fusibles en el compartimiento de pasajeros.

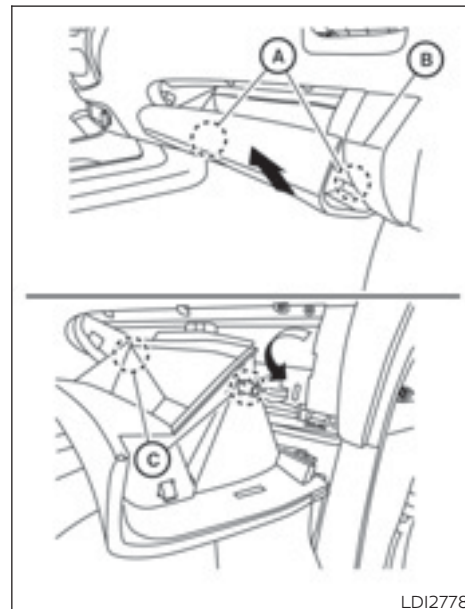


5. Si el fusible está abierto (A), reemplácelo con un fusible nuevo (B).
6. Si un fusible nuevo también se abre, haga que revisen y reparen el sistema eléctrico. Se recomienda que visite un distribuidor NISSAN para este servicio.



Eslabones fusibles

Si el equipo eléctrico no opera y los fusibles están en buen estado, revise los eslabones fusibles. Si hay eslabones fusibles quemados, reemplácelos sólo con partes originales NISSAN.



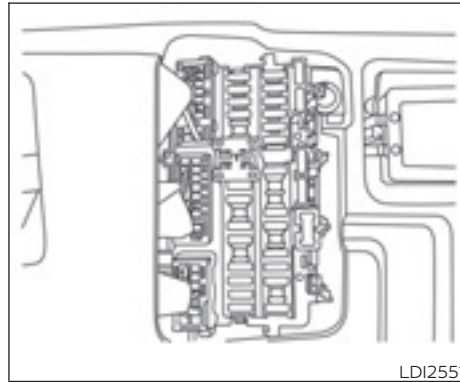
COMPARTIMIENTO DE PASAJEROS

PRECAUCIÓN

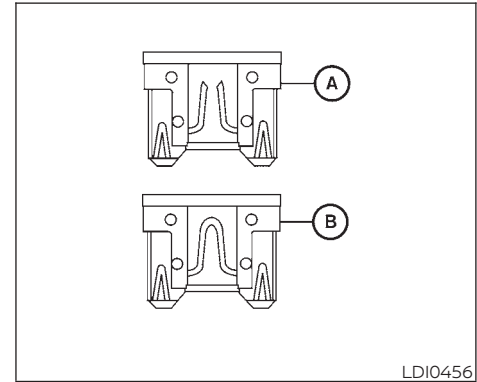
Nunca use un fusible de mayor o menor amperaje que el especificado en la cubierta de la caja de fusibles.

Si los equipos eléctricos no funcionan, revise si hay un fusible abierto.

1. Asegúrese de que el interruptor de encendido esté en la posición OFF (Apagado).
2. Cerciórese de que el interruptor de los faros esté en la posición OFF (Apagado).
3. Abra la guantera.
4. Mantenga la tapa de la guantera y jale hacia arriba para soltar las bisagras **(A)** ubicadas en el lado inferior de la guantera. Como referencia, alinee la guantera con la esquina **(B)**.
5. Suelte cuidadosamente los topes izquierdo y derecho **(C)** y desmonte la guantera.



6. Localice el fusible que debe ser reemplazado.
7. Quite el fusible con el extractor de fusibles.

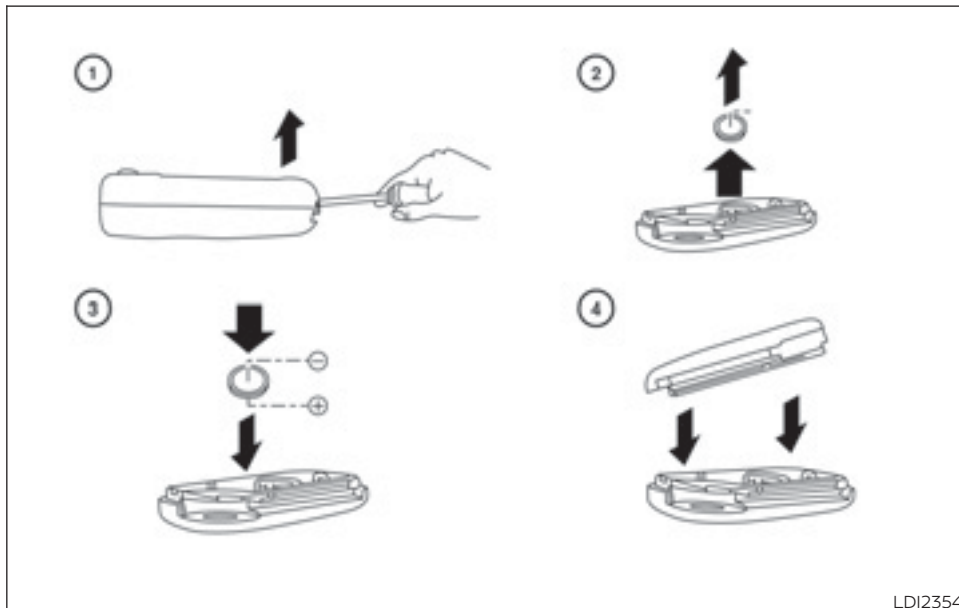


8. Si el fusible está abierto **(A)**, reemplácelo con un fusible nuevo **(B)**.
9. Si el fusible nuevo también se funde, haga que revisen el sistema eléctrico y que lo reparen, si fuera necesario. Se recomienda que visite un distribuidor NISSAN para este servicio.
10. Instale la guantera siguiendo los pasos de desmontaje en secuencia inversa. Inserte los topes y luego instale ambas bisagras al mismo tiempo empujando la tapa hacia abajo hasta que escuche un chasquido.

REEMPLAZO DEL ACUMULADOR

PRECAUCIÓN

Tenga cuidado para que los niños no se traguen la batería ni las piezas desmontadas.



LDI2354

LLAVE PLEGADIZA NISSAN (sólo si está equipada)

Reemplace la batería de la llave plegadiza de la siguiente manera:

- ① Mantenga hacia arriba el botón de la llave plegadiza. Inserte un destornillador pequeño en la hendidura de la esquina y gírelo para separar la parte superior de la parte inferior. Use un trapo para proteger la caja.

② Retire la batería vieja.

③ Reemplace la batería por una nueva.

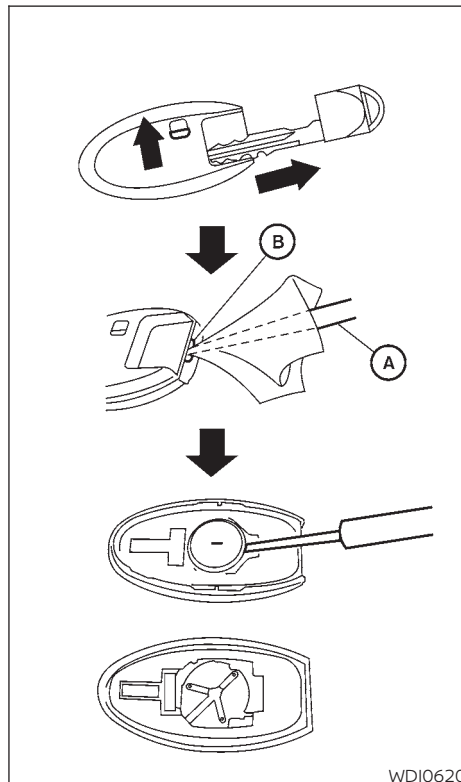
Batería recomendada: CR2032 o equivalente.

- No toque el circuito interno ni las terminales eléctricas ya que se puede producir una falla.
- Tome la batería por los bordes. Si sujeta la batería por los puntos de contacto, la capacidad de almacenamiento disminuye considerablemente.

④ Cierre la tapa con firmeza, tal como aparece en la ilustración.

Use los botones para verificar el funcionamiento.

Se recomienda que visite a un distribuidor NISSAN si necesita asistencia para efectuar el reemplazo.



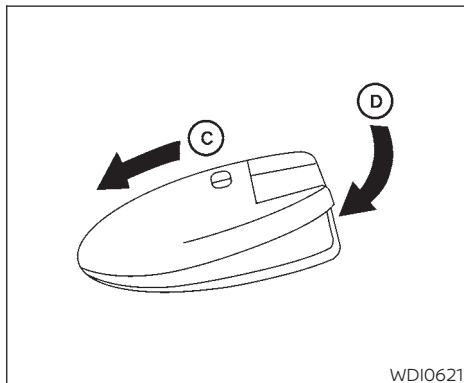
NISSAN INTELLIGENT KEY® (sólo si está equipada)

Reemplace la batería de la Intelligent Key de la siguiente manera:

1. Quite la llave mecánica de la Intelligent Key.
2. Inserte un destornillador pequeño (A) en la hendidura (B) de la esquina y hágalo girar para separar la parte superior de la inferior. Use un trapo para proteger la caja.
3. Reemplace la batería por una nueva.

Batería recomendada: CR2025 o equivalente.

- No toque el circuito interno ni las terminales eléctricas ya que se puede producir una falla.
- Tome la batería por los bordes. Si sujeta la batería por los puntos de contacto, la capacidad de almacenamiento disminuye considerablemente.
- Asegúrese de que el lado "+" quede hacia la parte inferior de la cubierta.



Aviso de la FCC:

Este dispositivo cumple con la parte 15 del Reglamento de la FCC. La operación de este aparato está sujeta a dos condiciones: (1) Este dispositivo puede no causar interferencia dañina y (2) este dispositivo debe aceptar cualquier interferencia recibida, incluida interferencia que pueda provocar un funcionamiento no deseado.

NOTA: Los cambios o modificaciones no aprobados expresamente por la parte responsable del cumplimiento normativo pueden invalidar la autorización del usuario para operar el equipo.

4. Cierre la tapa con firmeza, tal como aparece en la ilustración con **C** y **D**.
5. Use los botones para verificar el funcionamiento.

Se recomienda que visite a un distribuidor NISSAN si necesita asistencia para efectuar el reemplazo.

LUCES

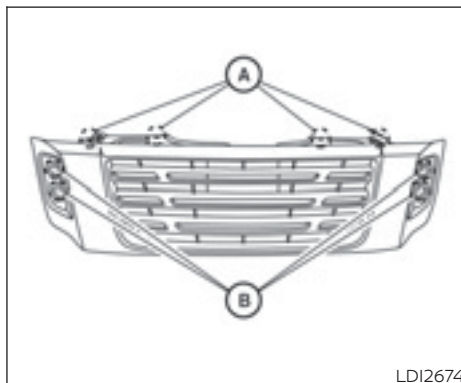
FAROS

El faro es de tipo semisellado y usa un foco (halógeno) reemplazable. El foco se puede reemplazar desde la parte interior del compartimiento del motor sin desmontar el conjunto del faro.

PRECAUCIÓN

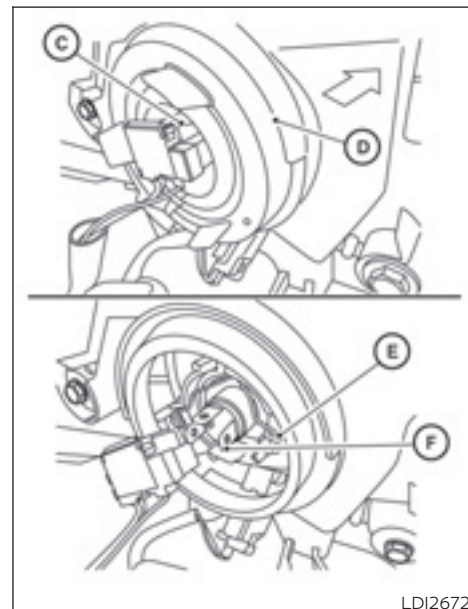
- Dentro del foco halógeno hay gas halógeno a alta presión. El foco se puede romper si se deja caer o si se raya la envoltura de vidrio.
- Cuando manipule el foco, no toque la cubierta de cristal.
- **NO TOQUE EL FOCO CON LAS MANOS DESCUBIERTAS.**
- Use el mismo número y vataje que se indica en la tabla.
- No deje el foco fuera del reflector del faro mucho tiempo ya que le puede entrar polvo, humedad y humo al faro, lo que puede afectar su desempeño.
- Luego del reemplazo del foco, no es necesario ajustar el enfoque. Si es necesario un ajuste de alineación, se recomienda que visite a un distribuidor NISSAN para este servicio.

Las micas de las luces exteriores se pueden empañar temporalmente por dentro en condiciones de lluvia o al lavar el automóvil. La diferencia de temperatura entre el interior y el exterior de la mica puede provocar el empañamiento. Esto no es una falla. Si se acumulan gotas grandes de agua dentro de las micas, se recomienda que visite a un distribuidor NISSAN para el servicio.

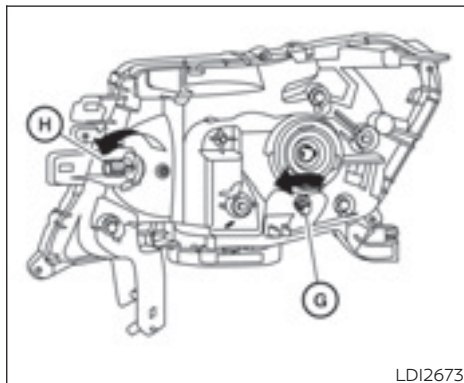


Reemplazo del foco del faro de halógeno (sólo si está equipado)

1. Quite los collarines (A).
2. Desbloquee los dispositivos de fijación giratorios (B).
3. Desmonte la parrilla delantera.



4. Desconecte el conector eléctrico (C).
5. Quite la tapa de hule (D).
6. Presione y gire el pasador de retención (E) para soltarlo.
7. Quite el foco (F) de las luces delanteras.



LDI2673

8. Gire el portafoco de la luz de estacionamiento (G) y quite el foco (sólo si está equipado).
9. Gire el portafoco de la luz direccional (H) y quite el foco.

Siga las instrucciones a la inversa para instalar los focos y la parrilla delantera.

FOCO DE LA LUZ DE ESTACIONAMIENTO DELANTERA (solo si está equipado)

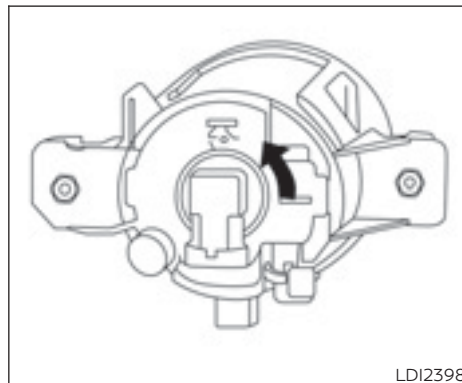
Para reemplazar el foco de la luz de estacionamiento delantera siga las instrucciones en "Cómo reemplazar el foco del faro de halógeno" en esta sección.

FOCO DE LA LUZ DIRECCIONAL

Para reemplazar el foco de la luz direccional, siga las instrucciones enumeradas en "Cómo reemplazar el foco del faro de halógeno" que se puede encontrar en esta sección.

LUCES DE NIEBLA (sólo si están equipadas)

Para obtener información adicional sobre el reemplazo de focos de las luces de niebla, consulte las instrucciones descritas en esta sección.



LDI2398

Reemplazo del foco del faro antiniebla (solo si está equipado)

⚠ PRECAUCIÓN

- **Dentro del foco halógeno hay gas halógeno a alta presión. El foco se puede romper si se deja caer o si se raya la envoltura de vidrio.**
- **Cuando manipule el foco, no toque la cubierta de cristal.**
- **Use el mismo número y vataje que el instalado originalmente como se muestra en la tabla.**

- **No deje el foco fuera de la luz de niebla mucho tiempo ya que le puede entrar polvo, humedad y humo a la luz de niebla, lo que puede afectar su desempeño.**

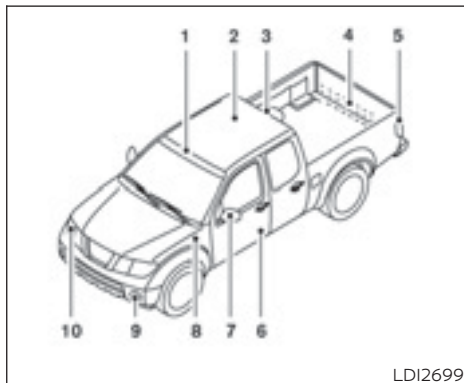
1. Gire el foco de la luz de niebla y jale hacia afuera para desmontar.

LUCES EXTERIORES E INTERIORES

Elemento	Potencia (W)	No. de foco
Conjunto de faro (Tipo A) (sólo si está equipado)	60/55	H4
Luz direccional	21	PY21W
Luz de posición delantera	5	W5W
Conjunto de faro (Tipo B) (sólo si está equipado)*	—	—
Luz direccional	21	PY21W
Luz de posición delantera / Luz de funcionamiento diurno*	—	—
Luces de funcionamiento diurno (sólo si está equipado para modelos con faros de halógeno)	19	PS19W
Luz combinada trasera (Tipo A) (solo si está equipada)		
Luz direccional	21	PY21W
Freno/trasera	21/5	P21/5W
Reversa	21	P21W
Luz de la placa de la matrícula (Tipo A) (solo si está equipada)	5	W5W
Luz de la placa de la matrícula (Tipo B) (solo si está equipada)	10	R10W
Luces de niebla (sólo si están equipadas)	55	H11
Luz de señal direccional lateral (en la salpicadera delantera) (sólo si está equipado)	5	WY5W
Luz de escalón (solo si está equipada)	3.8	194
Luz de señal direccional lateral (en el espejo exterior) (sólo si está equipado)	—	—
Luces de mapa (Tipo A) (solo si están equipadas)*	—	—
Luces de mapa (Tipo B) (solo si están equipadas)	5	W5W
Luz del espejo de cortesía (sólo si está equipada)	1.8	—
Luz interior (sólo si está equipada)	8	—
Luz de freno superior (solo si está equipada)*	—	—

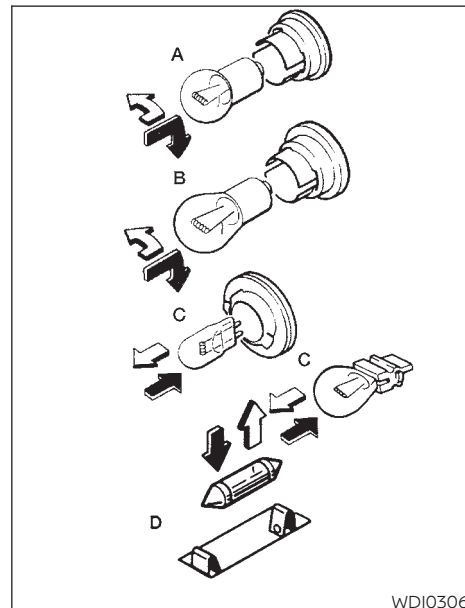
Consulte siempre la información más reciente sobre partes en el Departamento de refacciones de un distribuidor NISSAN.

* Al foco no se le puede dar servicio en el vehículo. Se recomienda que visite a un distribuidor NISSAN para efectuar el reemplazo.



LDI2699

1. Luces de mapa
2. Luz interior (sólo si está equipada)
3. Luz de freno superior (solo si está equipada)
4. Luz de placa
5. Luz combinada trasera
6. Luz de escalón (solo si está equipada)
7. Luz de señal direccional lateral (en el espejo exterior) (sólo si está equipado)
8. Luz de señal direccional lateral (en la salpicadera delantera) (sólo si está equipado)
9. Luces de niebla (sólo si están equipadas)
10. Conjunto del faro



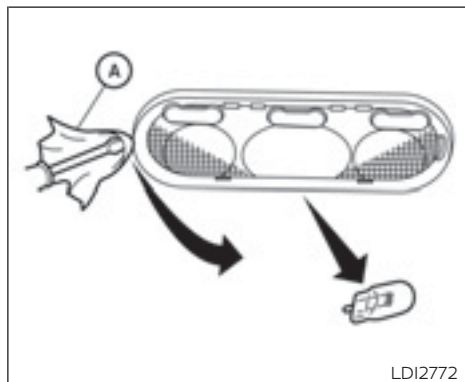
WDI0306

Procedimientos de reemplazo

Todas las demás luces son tipo A, B, C o D. Cuando reemplace un foco, primero quite la mica o la cubierta.

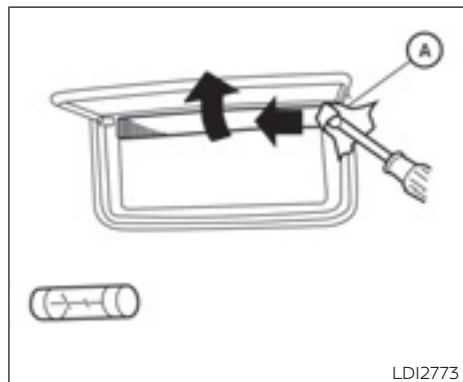
↑ : Indica extracción del foco

↓ : Indica instalación del foco



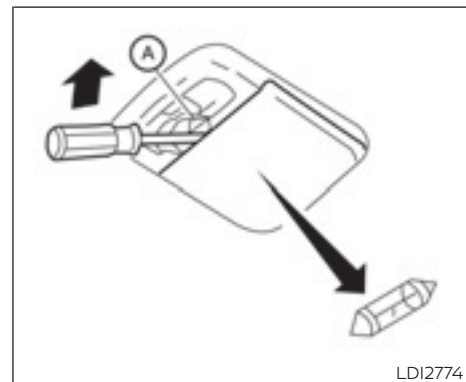
Luz de mapa (sólo si está equipado)

Use un trapo (A) para proteger el alojamiento.



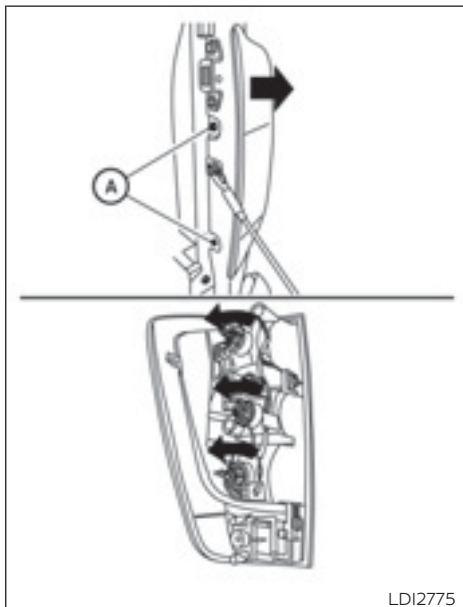
**Luz del espejo de cortesía
(sólo si está equipada)**

Use un trapo (A) para proteger el alojamiento.



Luz interior (sólo si está equipada)

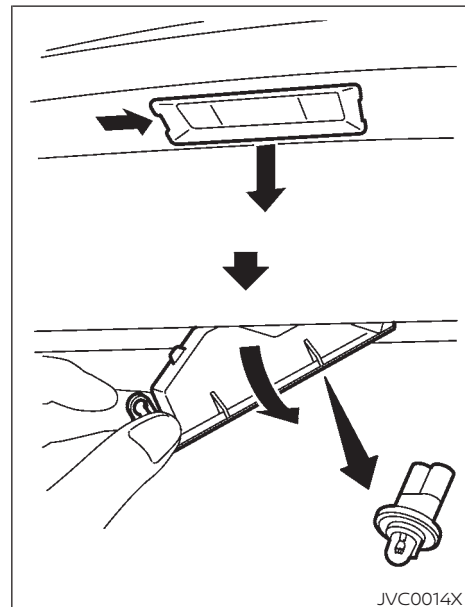
Use un trapo (A) para proteger el alojamiento.



**Luz combinada trasera (Tipo A)
(solo si está equipada)**

1. Quite los dos tornillos (A) y la luz combinada trasera del vehículo.

2. Gire el portafocos y desmonte de la luz combinada trasera.
3. Reemplace los focos necesarios.

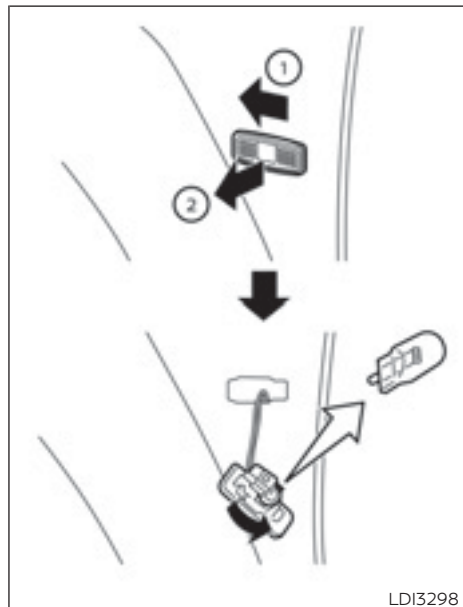


Luz de placa

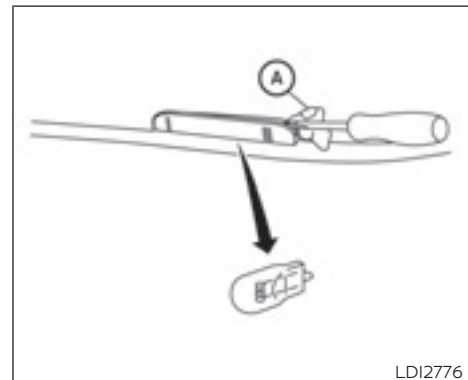


**Luz de la placa de la matrícula (Tipo B)
(solo si está equipada)**

1. Gire el portafocos y retírelo de forma recta de la luz de la placa de la matrícula.
2. Quite el foco del portafocos.



**Luz de señal direccional lateral
(en la salpicadera delantera)
(sólo si está equipado)**



Luz de escalón (solo si está equipada)
Use un trapo (A) para proteger el alojamiento.

RUEDAS Y LLANTAS

Si tiene una llanta desinflada, consulte "Llanta desinflada" en la sección "En caso de emergencia" de este manual.

PRESIÓN DE LAS LLANTAS

Presión de inflado de las llantas

Revise frecuentemente las presiones de las llantas (incluida la de refacción) y antes de cada viaje de larga distancia. Las presiones de inflado recomendadas para las llantas aparecen en la Etiqueta de llantas, bajo el encabezado "Presión de inflado de las llantas en frío". La etiqueta de las llantas se encuentra adherida en el pilar central del lado del conductor. Las presiones de las llantas se deben revisar regularmente debido a que:

- La mayoría de las llantas pierden aire naturalmente en el transcurso del tiempo.
- Las llantas pueden perder aire repentinamente cuando se pasa por baches u otros objetos, o si el vehículo golpea una banqueta al estacionarse.

La presión de las llantas se debe revisar cuando las llantas están frías. Las llantas se consideran FRÍAS luego de que el vehículo ha permanecido estacionado durante 3 horas o más, o se ha manejado menos de 1.6 km (1 milla) a velocidades moderadas.

La presión incorrecta de las llantas, que incluye el inflado insuficiente, puede afectar adversamente la vida útil de las llantas y el manejo del vehículo.

ADVERTENCIA

- **Las llantas infladas en forma incorrecta pueden fallar repentinamente y causar un accidente.**
- **La capacidad de peso del vehículo se indica en la etiqueta de las llantas. No cargue el vehículo más allá de esta capacidad. Sobrecargar el vehículo puede reducir la vida útil de las llantas, crear condiciones de operación inseguras debido a la falla prematura de éstas o características de manejo desfavorables y causar además graves accidentes. Cargarlo más allá de la capacidad especificada también puede provocar la falla de otros componentes del vehículo.**

- **Antes de realizar un viaje largo, o cada vez que cargue considerablemente el vehículo, use un manómetro para asegurarse de que las presiones de las llantas estén en el nivel especificado.**

TIRE PRESSURE PRESIÓN DEL NEUMÁTICO		psi	
TIRE SIZE TAMARZO		H	M
FRONT DELANTERO	XXX/XXXXX XXXX	X.X (XXX)	X.X (XXX)
REAR DETRASERO	XXX/XXXXX XXXX	X.X (XXX)	X.X (XXX)

H=HALF LOAD CARGA MEDIA
 M=MAXIMUM LOAD CARGA MAXIMA

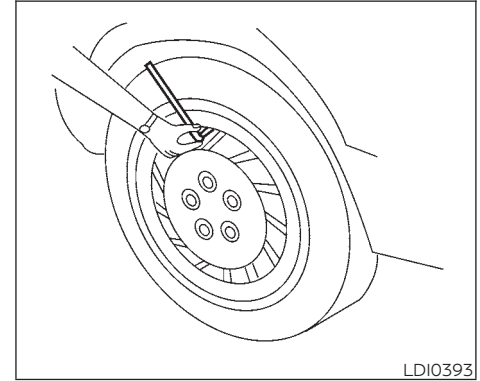
A: Points to the pressure values in the table.
 B: Points to the table header.

LDI3010

Etiqueta de las llantas

- A** Presión de las llantas: Infle las llantas a esta presión cuando estén frías. Las llantas se consideran FRIAS luego de que el vehículo ha permanecido estacionado durante 3 horas o más, o se ha manejado menos de 1.6 km (1 milla) a velocidades moderadas. La presión de inflado en frío recomendada para las llantas es determinada por el fabricante con el fin de lograr un equilibrio óptimo entre el desgaste de las llantas y las características de manejo del vehículo, según la clasificación de peso bruto vehicular (GVWR) del vehículo.

- B** Tamaño de las llantas: El tamaño de las llantas instaladas originalmente en la fábrica.



Revisión de la presión de las llantas

1. Quite de la llanta el tapón del vástago de la válvula.
2. Presione el manómetro directamente sobre el vástago de la válvula. No ejerza mucha presión ni fuerce el vástago de la válvula hacia los lados para que el aire no se escape. Si escucha el siseo del aire que escapa de la llanta al revisar la presión, vuelva a colocar el manómetro para eliminar esta fuga.
3. Retire el manómetro.

- Lea la presión de las llantas en el vástago del manómetro y compare con la especificación que aparece en la etiqueta de las llantas.
- Agregue aire a la llanta según sea necesario. Si agrega demasiado, presione brevemente el centro del vástago de la válvula con la punta del vástago del manómetro para liberar presión. Vuelva a revisar la presión y agregue o libere aire según sea necesario.
- Instale el tapón del vástago de la válvula.
- Revise la presión de las demás llantas, incluida la de refacción.

Presión de inflado de las llantas en frío

Tamaño	H	M
Llanta original delantera: 255/70R16 111H	2.2 kg/cm ² 220 kPa 32 PSI	2.5 kg/cm ² 250 kPa 36 PSI
	2.3 kg/cm ² 230 kPa 33 PSI	
Llanta original trasera: 255/70R16 111H	2.2 kg/cm ² 220 kPa 32 PSI	3.0 kg/cm ² 300 kPa 44 PSI
	2.3 kg/cm ² 230 kPa 33 PSI	

Presión de inflado de las llantas en frío

Tamaño	H	M
Llanta original delantera: 255/70R16 111S 255/60R18 108H	2.4 kg/cm ² 240 kPa 35 PSI	2.4 kg/cm ² 240 kPa 35 PSI
Llanta original trasera: 255/70R16 111S 255/60R18 108H	2.4 kg/cm ² 240 kPa 35 PSI	2.8 kg/cm ² 280 kPa 41 PSI

H: MEDIA CARGA

M: CARGA MÁXIMA

TIPOS DE LLANTAS

ADVERTENCIA

- Cuando cambie o reemplace las llantas, asegúrese de que todas sean del mismo tipo (es decir, verano, toda temporada o nieve) y fabricación. Un distribuidor NISSAN puede proporcionarle información acerca del tipo de llanta, el tamaño, el régimen de velocidad y la disponibilidad.
- Las llantas de refacción pueden tener un régimen de velocidad inferior que el de las instaladas en la fábrica, y es posible que no coincidan con la velocidad máxima potencial del vehículo. No exceda nunca el régimen de velocidad máximo de la llanta.

- **Siempre use llantas del mismo tipo, tamaño, marca, fabricación y patrón de la banda de rodamiento en las cuatro ruedas. Si no lo hace, puede haber una diferencia en la circunferencia entre las llantas de los ejes delantero y trasero, lo que puede causar una falla en el sistema de control dinámico del vehículo (VDC) (solo si está equipado) y provocar lesiones personales o fatales, un desgaste excesivo de las llantas y puede dañar la transmisión y los engranes del diferencial.**

Llantas para toda temporada

NISSAN especifica llantas para toda temporada en algunos modelos con el fin de entregar un buen desempeño durante todo el año, incluso en condiciones de carretera con nieve y hielo. Las llantas para toda temporada tienen la identificación ALL SEASON o M&S en sus costados. Las llantas para nieve tienen mejor tracción en la nieve que las llantas para toda temporada, y pueden ser más adecuadas en algunas áreas.

Llantas para verano

NISSAN especifica llantas para verano en algunos modelos con el fin de entregar un

desempeño superior en caminos secos. El desempeño de las llantas para verano se reduce considerablemente en nieve y hielo. Las llantas para verano no tienen el régimen de tracción "M&S" en sus costados.

Si desea manejar el vehículo en condiciones de nieve o hielo, NISSAN recomienda usar llantas para NIEVE o para TODA TEMPORADA en las cuatro ruedas.

Llantas para nieve

Si requiere llantas para nieve, es necesario elegir llantas equivalentes a las originales en cuanto a tamaño y capacidad de carga. En caso contrario, la seguridad y el manejo del vehículo pueden verse afectados de manera adversa.

En general, las llantas para nieve tienen regímenes de velocidad inferiores que el de las instaladas en la fábrica, y es posible que no coincidan con la velocidad máxima potencial del vehículo. No exceda nunca el régimen de velocidad máximo de la llanta.

Si instala llantas para nieve, estas deben tener el mismo tamaño, marca, fabricación y dibujo de la banda de rodamiento en las cuatro ruedas.

Para obtener tracción adicional en caminos con hielo, se pueden usar llantas con

tacos metálicos para nieve. Sin embargo, algunos estados, provincias y territorios prohíben su uso. Verifique las leyes locales antes de instalar llantas con tacos metálicos. Las capacidades de derrape y tracción de las llantas para nieve con tacos metálicos sobre superficies húmedas o secas pueden ser menos eficientes que las llantas para nieve sin tacos metálicos.

CADENAS PARA LLANTAS

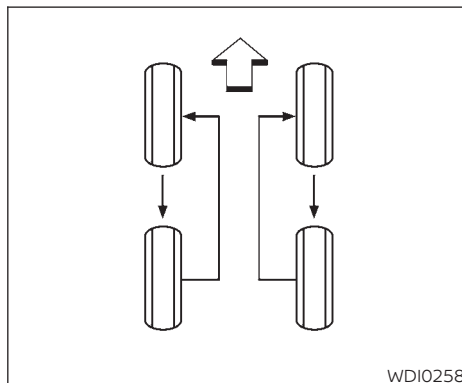
El uso de cadenas para llantas puede estar prohibido en algunos lugares. Consulte las leyes locales antes de instalar cadenas para llantas. Cuando instale cadenas para llantas, asegúrese de que tengan un tamaño que corresponda a las llantas del vehículo y que se instalen de acuerdo con las recomendaciones de su fabricante. **Use sólo cadenas SAE clase "S"**. Las cadenas clase "S" se usan en vehículos con espacio restringido entre las cadenas y el vehículo. Los vehículos que pueden usar cadenas clase "S" están diseñados para cumplir con los espacios mínimos entre la llanta y el componente de la suspensión o de la carrocería más próximo del vehículo con el fin de permitir el uso de un dispositivo de tracción para el invierno (cadenas o cables para llantas). Los espacios mínimos se determinan utilizando el tamaño de las llan-

tas instaladas en la fábrica. Otros tipos de cadenas pueden dañar el vehículo. Use tensores de cadenas cuando el fabricante de la cadena para llantas los recomiende con el fin de asegurar un ajuste firme. Los eslabones sueltos de los extremos de la cadena para llantas se deben asegurar o quitar para evitar la posibilidad de daños por latigazos en las defensas o en la parte inferior de la carrocería. Si es posible, evite cargar por completo el vehículo al usar cadenas para llantas. Además, maneje a una velocidad moderada. De lo contrario, el vehículo se puede dañar y/o su manejo y desempeño pueden verse afectados de manera adversa.

Las cadenas para llantas se deben instalar sólo en las ruedas traseras y no en las ruedas delanteras.

No las use en caminos secos. El manejo con cadenas en tales condiciones puede provocar daños en diversos mecanismos del vehículo debido al esfuerzo excesivo.

Use sólo el rango (2WD) Tracción en las ruedas Traseras cuando conduzca en caminos pavimentados despejados.



CÓMO CAMBIAR LAS RUEDAS Y LAS LLANTAS

Rotación de llantas

NISSAN recomienda rotar las llantas cada 10,000 km (6,000 millas) en los vehículos 2WD y cada 5,000 km (3,000 millas) en los vehículos 4WD.

Apretar las tuercas de las ruedas al par especificado con un torquímetro tan pronto como sea posible.

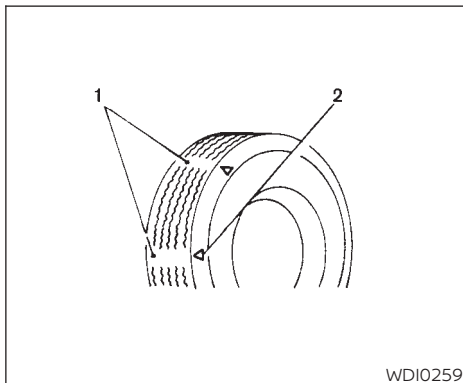
Par de apriete de las tuercas de las ruedas:

133 N·m (98 pie-lb)

Las tuercas de rueda se deben mantener apretadas en todo momento de acuerdo con las especificaciones. Se recomienda apretar las tuercas de rueda de acuerdo con las especificaciones en cada intervalo de rotación de las llantas.

⚠ ADVERTENCIA

- **Luego de rotarlas, revise y ajuste la presión de las llantas.**
- **Vuelva a apretar las tuercas de rueda cuando el vehículo haya recorrido 1,000 km (600 millas) (también en caso de una llanta desinflada, etc.).**
- **No incluya la llanta de refacción en la rotación de las llantas.**
- **La selección, ajuste, cuidado o mantenimiento inadecuado de las llantas puede afectar la seguridad del vehículo lo que puede provocar accidentes y lesiones.**
- **Si tiene dudas, consulte a un distribuidor NISSAN o al fabricante de las llantas.**



Desgaste y daño de las llantas

1. Indicador de desgaste
2. Marca de ubicación

⚠ ADVERTENCIA

- **Las llantas se deben revisar periódicamente para ver si hay desgaste, grietas, protuberancias u objetos atrapados en el dibujo de la banda de rodamiento. Si encuentra desgaste, grietas, protuberancias o cortes profundos excesivos, la o las llantas se deben reemplazar.**

- **Las llantas originales tienen indicadores de desgaste integrados en la banda de rodamiento. Cuando los indicadores de desgaste quedan a la vista, la o las llantas se deben reemplazar.**
- **Las llantas se degradan con el tiempo y el uso. Haga que un técnico calificado revise las llantas de más de 6 años, incluida la de refacción, ya que algunos daños pueden no ser evidentes. Reemplace las llantas según sea necesario para evitar su falla y posibles lesiones personales.**
- **El servicio incorrecto de la llanta de refacción puede provocar lesiones personales severas. Si es necesario reparar la llanta de refacción, se recomienda que visite a un distribuidor NISSAN para este servicio.**

Reemplazo de ruedas y de llantas

Cuando reemplace una llanta, use el mismo tamaño, diseño de dibujo de la banda de rodamiento, régimen de velocidad y capacidad de transporte de carga que el de la llanta instalada originalmente. Los tipos y tamaños recomendados apa-

recen en "Ruedas y llantas" en la sección "Información técnica para el consumidor" de este manual.

⚠ ADVERTENCIA

- **El uso de llantas que no sean las recomendadas o el uso combinado de llantas de distintas marcas, fabricación (convencionales, de banda sesgada o radiales) o dibujos de la banda de rodamiento puede afectar de manera adversa a la suspensión, el frenado, el manejo, la altura libre sobre el suelo, el espacio entre la carrocería y las llantas, la distancia de las cadenas para llantas, la calibración del velocímetro, el enfoque de los faros y la altura de las defensas. Algunos de estos efectos pueden producir accidentes y causar lesiones personales graves.**

- Si por algún motivo cambia las ruedas, reemplácelas siempre por ruedas con la misma medida de descentramiento. Las ruedas con un desplazamiento distinto pueden provocar un desgaste prematuro de las llantas, degradar las características de manejo del vehículo o interferir con los discos/tambores de freno. Esta interferencia puede hacer que disminuya la eficacia del frenado y/o que la balata o la zapata de freno se desgaste anticipadamente. Para obtener información adicional relacionada con las dimensiones de descentramiento de las ruedas, consulte "Ruedas y llantas" en la sección "Información técnica para el consumidor" de este manual.
- No instale una rueda o llanta dañada o deformada, incluso si esta ha sido reparada. Estas ruedas o llantas pueden tener daño estructural y fallar sin advertencia.
- No se recomienda usar llantas recubiertas.

Modelos con tracción en las cuatro ruedas

PRECAUCIÓN

- Siempre use llantas del mismo tipo, tamaño, marca, fabricación (convencionales, banda sesgada o radiales), y dibujo de la banda de rodamiento en las cuatro ruedas. Si no lo hace puede haber una diferencia en la circunferencia entre las llantas de los ejes delantero y trasero lo que provocará un desgaste excesivo de las llantas y daños a la transmisión, caja de transferencia y engranes del diferencial.
- Use **SOLAMENTE** llantas de refacción especificadas para los modelos (4WD) tracción en las cuatro ruedas.

Si se detecta un desgaste excesivo de las llantas, se recomienda que se reemplacen las cuatro llantas con llantas del mismo tamaño, marca, fabricación y dibujo de la banda de rodamiento. La presión de las llantas y la alineación de las ruedas también se deben revisar y corregir según sea necesario. Se recomienda que visite un distribuidor NISSAN para este servicio.

Balaceo de las ruedas

Las ruedas desbalanceadas pueden afectar al manejo del vehículo y la vida útil de las llantas. Las ruedas pueden desbalancearse incluso con el uso normal. Por lo tanto, se deben balancear según sea necesario.

El servicio de balanceo de las ruedas se debe realizar con las ruedas fuera del vehículo. El balanceo giratorio de las ruedas en el vehículo puede causar daño mecánico.

Cuidado de las ruedas

- Lave las ruedas (rines) cuando lave el vehículo para conservar su apariencia.
- Limpie la cara interior de las ruedas cuando las cambie o cuando lave la parte inferior de la carrocería del vehículo.
- Al lavar las ruedas, no use limpiadores abrasivos.
- Revise regularmente las ruedas de acero para ver si hay abolladuras o corrosión. Este daño puede provocar pérdida de presión o un sellado deficiente en la ceja de la llanta.

- NISSAN recomienda encerar las ruedas para protegerlas de la sal del camino en áreas en que se usa durante el invierno.

NOTAS

9 Información técnica para el consumidor

Líquidos/lubricantes y capacidades recomendados.....	9-2	Etiqueta de las llantas.....	9-12
Información de combustible.....	9-6	Etiqueta de especificación del aire acondicionado (sólo si está equipado).....	9-13
Número de viscosidad SAE recomendado.....	9-7	Instalación de la placa delantera.....	9-13
Recomendaciones de refrigerante y aceite para el sistema de aire acondicionado.....	9-7	Información de carga del vehículo.....	9-14
Especificaciones.....	9-8	Términos.....	9-14
Motor diesel.....	9-8	Capacidad de carga del vehículo.....	9-14
Ruedas y llantas.....	9-9	Cómo asegurar la carga.....	9-15
Dimensiones y pesos.....	9-10	Recomendaciones de carga.....	9-15
En caso de viaje o registro del vehículo en otro país.....	9-11	Medición de pesos.....	9-16
Identificación del vehículo.....	9-11	Información del camión, carga del equipo para acampar.....	9-16
Placa de identificación del vehículo (sólo si está equipado).....	9-11	Localización del centro de gravedad.....	9-16
Número de identificación del vehículo (VIN) (número de chasis).....	9-12	Número de aprobación de radio e información para Argentina.....	9-16
Número de serie del motor.....	9-12	Intelligent Key (sólo si está equipado).....	9-16
		Número de aprobación de radio e información para Brasil.....	9-19
		Intelligent Key (sólo si está equipado).....	9-19
		iPod®/iPhone®.....	9-21

LÍQUIDOS/LUBRICANTES Y CAPACIDADES RECOMENDADOS

Las siguientes son capacidades aproximadas. Las capacidades de llenado reales pueden ser levemente diferentes. Cuando llene el líquido, siga el procedimiento que se describe en la sección "Mantenimiento y recomendaciones preventivas" para determinar la capacidad de llenado correcta.

Tipo de líquido			Capacidad (aproximada)			Líquidos/lubricantes recomendados
			Medida métrica	Medida de los EE. UU.	Medida imperial	
Combustible			80 L	21-1/8 gal	17-5/8 gal	• Para obtener información adicional, consulte "Información del combustible" en esta sección.
Aceite del motor*1 Drene y rellene *1: Para obtener información adicional, consulte "Aceite del motor" en la sección "Mantenimiento y recomendaciones preventivas" de este manual.	YS23DDT (M9T)	Con cambio de filtro de aceite	6.7 L	7-1/8 cuartos de galón	5-7/8 cuartos de galón	<ul style="list-style-type: none"> • Se recomienda el uso de "Aceite de motor Nissan 5W-30" genuino. • Si el aceite de motor mencionado previamente no está disponible, utilice "NISSAN Motor oil" o un equivalente que coincida con los siguientes grado y viscosidad. -Grado de aceite: -Grado ACEA C3 -Viscosidad SAE: Para obtener información adicional, consulte "Número de viscosidad SAE recomendado" en esta sección.
		Sin cambio de filtro de aceite	6.4 L	6-3/4 cuartos de galón	5-5/8 cuartos de galón	
	YS23DDTT (M9T)	Con cambio de filtro de aceite	6.3 L	6-5/8 cuartos de galón	5-1/2 cuartos de galón	
		Sin cambio de filtro de aceite	6 L	6-3/8 cuartos de galón	5-1/4 cuartos de galón	

Tipo de líquido		Capacidad (aproximada)			Líquidos/lubricantes recomendados
		Medida métrica	Medida de los EE. UU.	Medida imperial	
Agua de enfriamiento del motor con depósito	YS23DDT/DDTT (M9T)	11.1 L	2-7/8 gal	2-1/2 gal	<ul style="list-style-type: none"> • Agua de enfriamiento del motor NISSAN genuina o una de calidad equivalente • Utilice agua de enfriamiento del motor NISSAN genuina o una de calidad equivalente, para evitar la posible corrosión del aluminio dentro del sistema de enfriamiento del motor causada por el uso de agua de enfriamiento del motor no genuina. Tenga en cuenta que las reparaciones de problemas en el sistema de enfriamiento del motor debido al uso de agua de enfriamiento del motor no original pueden no estar cubiertas por la garantía, incluso si estos incidentes se produjeron durante el período de garantía.
Aceite de la transmisión automática		—	—	—	<ul style="list-style-type: none"> • ATF Matic S NISSAN genuino • El uso de un aceite para transmisión automática distinto al ATF Matic S NISSAN genuino deteriorará la maniobrabilidad y durabilidad de la transmisión automática, y puede dañarla, lo que no está cubierto por la garantía incluso si tales incidentes ocurrieron durante el período de la garantía.
Líquido de la transmisión manual	Tracción en dos ruedas	2.98 L	3-1/8 cuartos de galón	2-5/8 cuartos de galón	<ul style="list-style-type: none"> • Se puede utilizar API GL-4, viscosidad SAE 75W-85 como reemplazo temporal del aceite para transmisión manual (MTF) original NISSAN HQ Multi 75W-85. Sin embargo NISSAN recomienda el uso de aceite para engranajes original NISSAN, disponible en el distribuidor.
	Tracción en las cuatro ruedas	3.32 L	3-1/2 cuartos de galón	2-7/8 cuartos de galón	

Tipo de líquido		Capacidad (aproximada)			Líquidos/lubricantes recomendados
		Medida métrica	Medida de los EE. UU.	Medida imperial	
Aceite de diferencial	Parte delantera	0.85 L	1-3/4 pintas	1-1/2 cuartos de galón	<ul style="list-style-type: none"> • Aceite para diferencial hipoidal Super GL-5 80W-90 original NISSAN o equivalente (aceite mineral) • NISSAN recomienda utilizar ÚNICAMENTE aceite para diferencial hipoidal Super GL-5 80W-90 original NISSAN en la transmisión final de NISSAN. No lo mezcle con otros líquidos. Usar líquidos no equivalentes al aceite para diferencial hipoidal Super GL-5 80W-90 NISSAN genuino podría dañar la transmisión final. Los daños causados por el uso de líquidos distintos de los recomendados no están cubiertos por la garantía.
	Parte trasera	2.85 L	6 pintas	5 pintas	<ul style="list-style-type: none"> • ACEITE HIPOIDAL original NISSAN-S1 GL-5 75W-80 o equivalente • NISSAN recomienda utilizar ÚNICAMENTE ACEITE HIPOIDAL original NISSAN-S1 GL-5 75W-80 en la transmisión final de NISSAN. No lo mezcle con otros líquidos. El uso de aceites que no son equivalentes al ACEITE HIPOIDAL original NISSAN-S1 GL-5 75W-80 puede dañar la transmisión final. Los daños causados por el uso de líquidos distintos de los recomendados no están cubiertos por la garantía.
Aceite de la transferencia		1.5 L	1-5/8 cuartos de galón	1-3/8 cuartos de galón	<ul style="list-style-type: none"> • ATF D3M NISSAN genuino • El uso de un líquido distinto del ATF NISSAN genuino D3M disminuye el rendimiento y la durabilidad de la caja transferencia y puede dañar la transferencia, lo que no está cubierto por la garantía.
Líquido de la dirección asistida (PSF)		—	—	—	<ul style="list-style-type: none"> • PSF original NISSAN o su equivalente. También se puede usar ATF ·DEXRON™ tipo VI.
Líquido de frenos y del embrague (sólo si está equipado)		—	—	—	<ul style="list-style-type: none"> • Líquido de frenos original NISSAN o DOT 3 o DOT 4 equivalente • Nunca mezcle diferentes tipos de líquidos (DOT 3 o DOT 4).
Grasa de uso múltiple		—	—	—	<ul style="list-style-type: none"> • NLGI No. 2 (base de jabón de litio)

Tipo de líquido	Capacidad (aproximada)			Líquidos/lubricantes recomendados
	Medida métrica	Medida de los EE. UU.	Medida imperial	
Refrigerante del sistema de aire acondicionado	—	—	—	<ul style="list-style-type: none"> • HFC-134a (R-134a) • Para obtener información adicional, consulte "Recomendaciones de refrigerante y aceite para el sistema de aire acondicionado (si está equipado)" en esta sección.
Aceite del sistema de aire acondicionado	—	—	—	<ul style="list-style-type: none"> • Aceite para sistema de aire acondicionado DH-PS NISSAN original o su equivalente • Para obtener información adicional, consulte "Recomendaciones de refrigerante y aceite para el sistema de aire acondicionado (sólo si está equipado)" en esta sección.
Líquido lavaparabrisas	4.42 L	1-1/8 gal	1 gal	<ul style="list-style-type: none"> • Líquido Limpiador y Anticongelante Lavaparabrisas concentrado NISSAN Original o de calidad equivalente

INFORMACIÓN DE COMBUSTIBLE

Se debe utilizar diésel sobre 50 cetanos y con menos de 10 ppm o 50 ppm de azufre (EN590).

* Si hay disponibles dos tipos de combustible diesel, utilice el combustible de verano o invierno de manera adecuada conforme a lo siguiente:

- Sobre -7°C (20°F)... Combustible diésel para verano.
- Bajo -7°C (20°F)... Combustible diésel para invierno.

ADVERTENCIA

No toque el tubo de combustible ni el calefactor después del uso. Si lo hace, puede resultar gravemente lesionado.

PRECAUCIÓN

• **No utilice aceite para calefacción en el hogar, gasolina ni ningún otro combustible alternativo en su motor diesel. Su uso o agregarlos al combustible diesel puede causar daños al motor.**

• **No utilice combustible para verano a temperaturas inferiores a -7°C (20°F). La temperatura fría provocará la formación de cera en el combustible. Como resultado, puede evitar que el motor funcione suavemente.**

Aditivos para combustible de postventa

NISSAN no recomienda usar aditivos para combustible de postventa (por ejemplo, limpiador para inyectores de combustible, reforzador de octanaje, removedores de depósitos de las válvulas de admisión, etc.) que se venden en el comercio. Muchos de estos aditivos que sirven para eliminar goma, barniz o sedimentos pueden contener solventes activos o ingredientes similares que pueden ser dañinos para el sistema de combustible y para el motor.

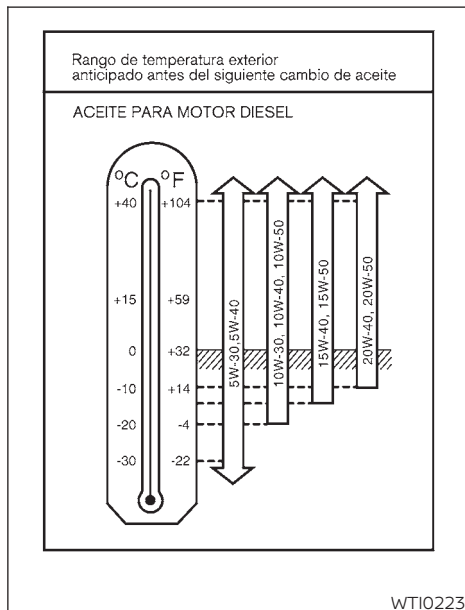
Recomendaciones relacionadas con el octanaje

El uso de gasolina sin plomo con octanaje inferior al recomendado puede causar un cascabeleo persistente e intenso. (Los "golpes del encendido" son un ruido de golpeteo metálico). Si es intenso, puede producir daños en el motor. Si detecta un golpeteo del encendido persis-

tente y severo, incluso cuando utiliza gasolina del octanaje establecido, o si escucha un golpeteo del encendido constante a una velocidad fija en caminos nivelados, se recomienda que haga que un distribuidor NISSAN corrija la condición. No corregir esta condición es un uso indebido del vehículo del cual NISSAN no es responsable.

Una sincronización de encendido incorrecta puede provocar golpeteo del encendido, problemas postmarcha y/o sobrecalentamiento, lo que puede causar un consumo de combustible excesivo o daños en el motor. Si encuentra cualquiera de los síntomas anteriores, haga que revisen el vehículo. Se recomienda que visite un distribuidor NISSAN para hacer este servicio.

No obstante, es probable que de vez en cuando perciba un ligero y breve cascabeleo al acelerar o subir pendientes. Esto no es causa de preocupación ya que se obtiene el mayor beneficio del combustible cuando hay un leve golpeteo del encendido durante un breve lapso con carga severa del motor.



NÚMERO DE VISCOSIDAD SAE RECOMENDADO

Utilice **únicamente** 5W-30.

RECOMENDACIONES DE REFRIGERANTE Y ACEITE PARA EL SISTEMA DE AIRE ACONDICIONADO

El sistema de aire acondicionado de su vehículo NISSAN se debe cargar con refrigerante HFC-134a (R-134a) y el aceite para sistemas de aire acondicionado DH-PS de NISSAN, o los equivalentes exactos.

⚠ PRECAUCIÓN

El uso de cualquier otro refrigerante o aceite provocará graves daños en el sistema de aire acondicionado y requerirá el reemplazo de todos sus componentes.

El refrigerante HFC-134a (R-134a) de este vehículo NISSAN no daña la capa de ozono. Aunque este refrigerante no afecta la atmósfera de la tierra, ciertas normas gubernamentales exigen recuperar y reciclar cualquiera de estos productos durante el servicio al sistema de aire acondicionado. Su distribuidor NISSAN cuenta con los técnicos capacitados y con los equipos necesarios para recuperar y reciclar el refrigerante del sistema de aire acondicionado.

Se recomienda que visite a un distribuidor NISSAN si el sistema de aire acondicionado requiere servicio.

ESPECIFICACIONES

MOTOR DIESEL

Modelo	YS23DDT/DDTT (M9T)
Tipo	Diesel, 4 cilindros, CC oxy-cat, DPF
Disposición de cilindros	4 cilindros en línea
Diámetro x carrera	mm (pulg.) 85 x 101.3 (3.3 x 4.0)
Cilindrada	cm ³ (pulg. cúbicas) 2,298 (140.22)
Velocidad en marcha mínima en la posición N (Neutro) (RPM)	750 ± 50
Sincronización del encendido (B.T.D.C.) en la posición N (Neutro)	-
Número de bujía incandescente	1106551492R
Tipo de claro de bujía incandescente	-
Claro de bujía incandescente (mm)	-
Impulsor del árbol de levas	Cadena de distribución
1: Cuando conduzca en lugares de gran altitud, se incrementará la velocidad de marcha mínima.	

RUEDAS Y LLANTAS

Tipo de rueda	Tamaño	Profundidad de montaje en mm (pulg.)
Ruedas	16 x 70J	1.77 (45)
	18 x 70J	1.77 (45)
Llantas	255/70R16 255/60R18	
Llanta de refacción	Tamaño normal	

DIMENSIONES Y PESOS

Largo total	mm (pulg.)	5,265 (207.3)
Ancho total	mm (pulg.)	1,850 (72.8)
Alto total		
Sin parrilla portaequipaje		
Modelo 2WD	mm (pulg.)	1,810 (71.3)
Modelos 4WD	mm (pulg.)	1,825 (71.9)
Con parrilla portaequipaje		
Modelo 2WD	mm (pulg.)	1,840 (72.4)
Modelos 4WD (255/70R16)	mm (pulg.)	1,850 (72.8)
Modelos 4WD (255/60R18)	mm (pulg.)	1,860 (73.2)
Entrevía trasera y delantera		
Modelos 4WD	mm (pulg.)	1,570 (61.8)
Modelo 2WD	mm (pulg.)	1,574 (62.0)
Distancia entre ejes	mm (pulg.)	3,150 (124.0)
Peso bruto vehicular máximo		
MT	kg (lb)	3,035 (6691.0)
Modelos 2WD con TA	kg (lb)	3,070 (6768.2)
Modelos 4WD con TA	kg (lb)	3,115 (6867.4)
Peso bruto vehicular del eje		
Parte delantera	kg (lb)	1,320 (2,910.1)
Parte trasera	kg (lb)	1,800 (3,968.3)

EN CASO DE VIAJE O REGISTRO DEL VEHÍCULO EN OTRO PAÍS

Si planea conducir su vehículo NISSAN en otro país, primero debe averiguar si el combustible disponible es adecuado para el motor de su vehículo.

El uso de combustible con un octanaje demasiado bajo puede provocar daños en el motor. Todos los vehículos a gasolina deben usar gasolina sin plomo. Por lo tanto, evite llevar el vehículo a zonas donde no haya combustible adecuado disponible.

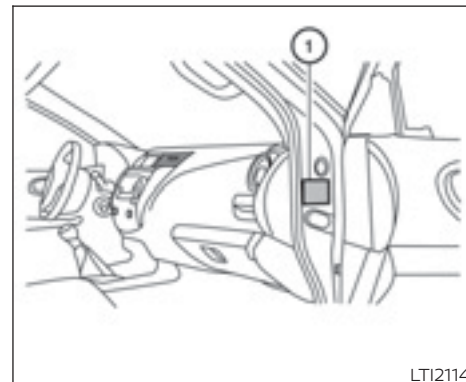
Al transferir el registro de su vehículo a otro país, estado, provincia o distrito, puede ser necesario modificar el vehículo para que cumpla con las leyes y regulaciones locales.

Las leyes y las normas para estándares de control y seguridad de emisión de gases del vehículo varían de acuerdo con el país, el estado, la provincia o el distrito; por lo tanto, las especificaciones del vehículo pueden diferir.

Cuando lleve y registre un vehículo en otro país, estado, provincia o distrito, sus modificaciones, transporte y registro son responsabilidad del usuario. NISSAN no es responsable de los inconvenientes que pudieran surgir.

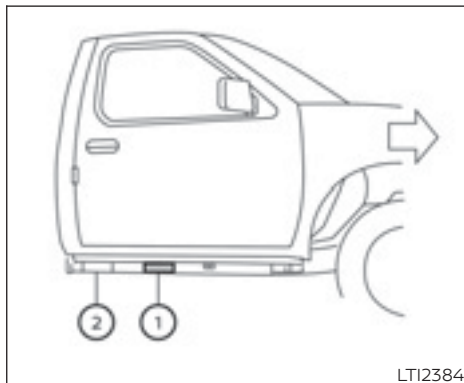
IDENTIFICACIÓN DEL VEHÍCULO

Está prohibido cubrir, pintar, soldar, cortar, taladrar, alterar o quitar el número de identificación del vehículo (VIN).



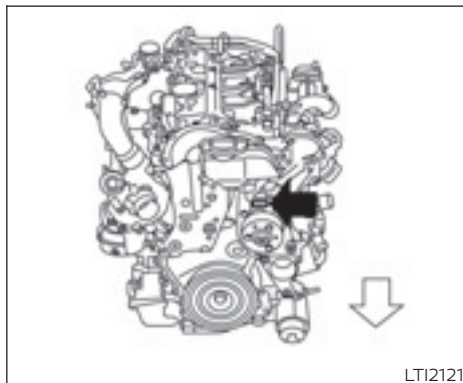
PLACA DE IDENTIFICACIÓN DEL VEHÍCULO (sólo si está equipado)

La placa de identificación del vehículo ① se encuentra en la siguiente ilustración.



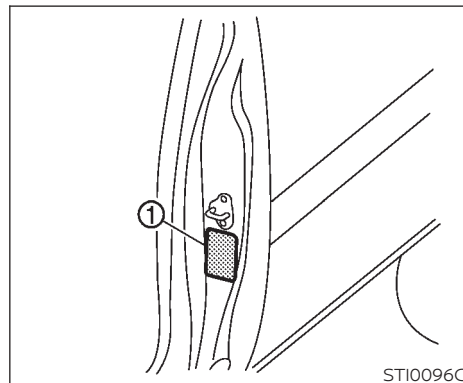
NÚMERO DE IDENTIFICACIÓN DEL VEHÍCULO (VIN) (número de chasis)

El número VIN ① está estampado debajo del bastidor ② como se indica.



NÚMERO DE SERIE DEL MOTOR

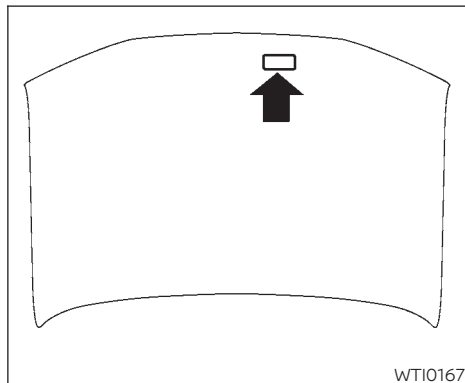
El número está estampado en el motor, tal como aparece en la ilustración.



ETIQUETA DE LAS LLANTAS

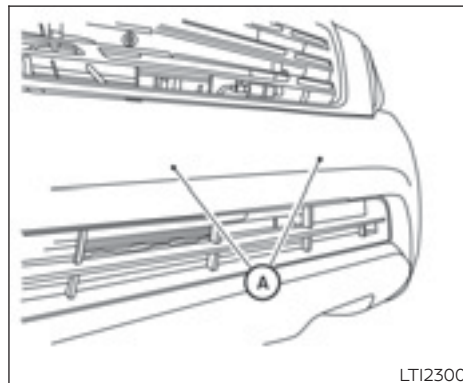
La presión de las llantas en frío se muestra en la etiqueta de las llantas ①.

INSTALACIÓN DE LA PLACA DELANTERA



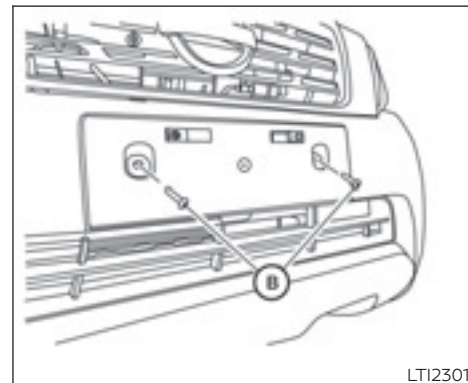
ETIQUETA DE ESPECIFICACIÓN DEL AIRE ACONDICIONADO (sólo si está equipado)

La etiqueta de especificación del aire acondicionado se encuentra en el lugar señalado en la ilustración.



Use los siguientes pasos para instalar la placa delantera:

1. Perfore dos orificios de 10 mm (0.39 pulg.) en las marcas de ubicación **(A)** (muescas pequeñas) en la cubierta de la defensa.
2. Inserte dos arandelas para tornillos en la cubierta de la defensa.



3. Instale el soporte de la placa de licencia en la cubierta de la defensa con dos tornillos **(B)**.

INFORMACIÓN DE CARGA DEL VEHÍCULO

ADVERTENCIA

- **Es extremadamente peligroso viajar en el área de carga del vehículo. En un choque, las personas que viajan en estas áreas están más propensas a resultar gravemente lesionadas o muertas.**
- **No permita que nadie viaje en un área del vehículo que no cuente con asientos y cinturones de seguridad.**
- **Asegúrese de que todas las personas en el vehículo ocupen un asiento y usen correctamente un cinturón de seguridad.**

TÉRMINOS

Antes de cargar el vehículo, es importante familiarizarse con los siguientes términos:

- **Peso Vehicular (peso real del vehículo):** es el peso del vehículo e incluye los equipos estándar y opcionales, los líquidos, las herramientas de emergencia y el conjunto de la llanta de refacción. Este peso **no** incluye pasajeros ni carga.
- **Peso Bruto Vehicular (GVW):** es el peso vehicular más el peso combinado de los pasajeros y de la carga.

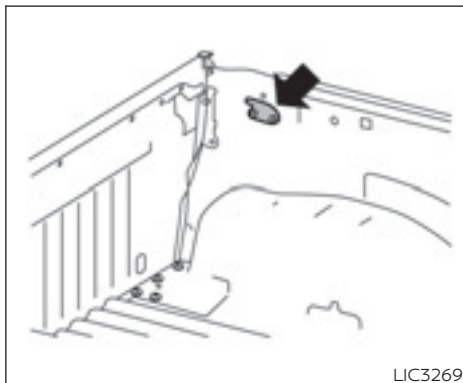
- **Peso bruto vehicular máximo (GVWR):** el peso total máximo combinado del vehículo, los pasajeros, la carga y cualquier otro equipo opcional.
- **Peso Bruto Vehicular por Eje (GAWR):** es el límite de peso (carga) máximo especificado para el eje delantero o trasero.
- **Peso Bruto Vehicular Combinado Máximo (GCWR):** es el peso combinado total máximo del vehículo, de los pasajeros, de la carga y del remolque.
- **Capacidad de la carga útil del vehículo, límite de carga, capacidad total de carga:** este es el peso combinado máximo de los ocupantes, del equipo opcional y de la carga que puede transportar el vehículo. Es la diferencia entre el Peso Bruto Vehicular Máximo y el peso real del vehículo. Si el vehículo se usa para llevar un remolque, el peso de la lengüeta de remolque se debe incluir como parte de la carga.
- **Capacidad de carga: peso permitido de carga;** es el límite de carga menos el peso de los ocupantes.

- **Centro de gravedad de la carga:** es el centro de la carga que equivale al peso total de la carga transportada.

CAPACIDAD DE CARGA DEL VEHÍCULO

Antes de conducir un vehículo cargado, verifique que no se excede el peso bruto vehicular máximo ni el Peso bruto vehicular máximo de cada eje en el vehículo.

Para obtener "el peso combinado de ocupantes y carga", agregue el peso de todos los ocupantes, luego agregue el peso total del equipaje.



CÓMO ASEGURAR LA CARGA

Para su comodidad, hay ganchos de sujeción (sólo si está equipado) en cada esquina de la caja del camión. Puede usarlos para sujetar la carga en la caja del camión.

⚠ ADVERTENCIA

- **Asegure correctamente toda la carga con cuerdas o correas a fin de impedir que se deslice o que se mueva. No coloque carga a una altura superior a la de los respaldos. En un frenado repentino o en un choque, la carga sin asegurar puede causar lesiones a los pasajeros.**
- **No cargue el vehículo con más peso que el GVWR o los GAWR delanteros y traseros máximos. Si lo hace, se pueden fracturar algunas partes del vehículo, pueden producirse daños en las llantas o pueden cambiar el modo en que usted maneja el vehículo. Esto puede tener como resultado la pérdida del control y causar lesiones a los pasajeros.**

RECOMENDACIONES DE CARGA

- El peso bruto vehicular (GVW) no debe exceder el peso bruto vehicular máximo (GVWR) ni el GAWR.
- No cargue el eje delantero y trasero hasta el GAWR. Si lo hace, se excederá el GVWR.

⚠ ADVERTENCIA

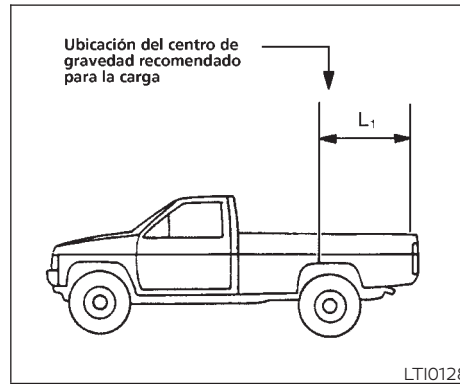
- **Asegure correctamente toda la carga con cuerdas o correas a fin de impedir que se deslice o que se mueva. En un frenado repentino o en un choque, la carga sin asegurar puede causar lesiones a los pasajeros.**
- **No cargue el vehículo con más peso que el GVWR o los GAWR delanteros y traseros máximos. Si lo hace, se pueden fracturar algunas partes del vehículo, pueden producirse daños en las llantas o pueden cambiar el modo en que usted maneja el vehículo. Esto puede tener como resultado la pérdida del control y causar lesiones a los pasajeros.**
- **La sobrecarga no sólo reduce la vida útil del vehículo y de las llantas, sino que también puede generar un manejo poco seguro y hacer que aumenten las distancias de frenado. Esto puede causar una falla prematura de las llantas, que puede traducirse en accidentes graves y lesiones personales. Las fallas producidas por la sobrecarga no las cubre la garantía del vehículo.**

INFORMACIÓN DEL CAMIÓN, CARGA DEL EQUIPO PARA ACAMPAR

NÚMERO DE APROBACIÓN DE RADIO E INFORMACIÓN PARA ARGENTINA

MEDICIÓN DE PESOS

Asegure los objetos sueltos para evitar que el peso se mueva, lo que puede afectar el equilibrio del vehículo. Cuando el vehículo esté cargado, diríjase a una balanza y pese las ruedas delanteras y traseras separadamente para determinar las cargas de los ejes. Las cargas individuales de los ejes no deben exceder ninguno de los Pesos Brutos Vehiculares Máximos por eje (GVWR). La suma total de las cargas de los ejes no debe de exceder el Peso Bruto Vehicular Máximo (GVWR). Si se exceden los pesos, mueva o saque los elementos (o carga) para llevar el peso a sus límites.



LOCALIZACIÓN DEL CENTRO DE GRAVEDAD

La ilustración indica la ubicación recomendada del centro de gravedad de la carga.

L1 = 752.3 mm (29.6 pulg.)

ADVERTENCIA

La disposición incorrecta de la carga puede ser peligrosa. Si una carga está muy atrás, se pueden afectar las características de manejo. Si una carga está muy adelante, el eje delantero podría estar sobrecargado.



INTELLIGENT KEY (sólo si está equipado)

CNC COMISIÓN NACIONAL
DE COMUNICACIONES

06-11054

LT12389

CNC COMISIÓN NACIONAL
DE COMUNICACIONES

H-11211

LT12390

CNC COMISIÓN NACIONAL
DE COMUNICACIONES

H-20278

LT12388



Transmisor



Receptor

NÚMERO DE APROBACIÓN DE RADIO E INFORMACIÓN PARA BRASIL



INTELLIGENT KEY (sólo si está
equipado)



Transmisor

iPod®/iPhone®



Receptor

"Hecho para iPod" y "Hecho para iPhone" significa que un accesorio electrónico ha sido diseñado para conectarse específicamente a un iPod o iPhone, respectivamente, y que el fabricante ha certificado que cumple con los estándares de rendimiento de Apple. Apple no se responsabiliza por el funcionamiento de este dispositivo ni de su cumplimiento con las normativas de seguridad y regulatorias. Tenga en cuenta que el uso de este accesorio con iPod o iPhone puede afectar el rendimiento inalámbrico.

Apple, el logotipo de Apple, iPhone, iPod, iPod classic, iPod nano y iPod touch son marcas registradas de Apple Inc., registradas en EE. UU. y otros países. Lightning es una marca registrada de Apple Inc. App Store es una marca de servicio de Apple Inc.

NOTAS

10 Índice

4WD 5-29

A

Aceite

Aceite del motor 8-11
Cambio del aceite del motor 8-12
Cambio del filtro de aceite del motor 8-13
Revisión del nivel de aceite del motor 8-11

Acumulador 5-54, 8-21

Luz de advertencia de carga 2-17

Advertencia

Etiquetas de advertencia (para SRS) 1-61
Luces de advertencia/indicadoras y señales acústicas 2-14, 2-20, 3-19
Luz de advertencia 4WD 2-14
Luz de advertencia de carga 2-17
Luz de advertencia de cinturones de seguridad 2-18, 2-19
Luz de advertencia de frenos 2-16
Luz de advertencia de las bolsas de aire 1-62, 2-19
Luz de advertencia de líquido lavaparabrisas bajo 2-18
Luz de advertencia del sistema de frenos antibloqueo 2-15
Luz de advertencia de nivel bajo de combustible 2-18, 2-19

Luz de advertencia de presión del aceite del motor 2-18

Luz de advertencia de puerta abierta 2-17

Sistema de seguridad del vehículo 2-42, 2-42
TPMS 2-6

Agua de enfriamiento

Cambio del agua de enfriamiento del motor 8-10
Indicador de temperatura del agua de enfriamiento del motor 2-9
Revisión del nivel de Agua de enfriamiento del motor 8-9

Ahorro, combustible 5-29

Aire acondicionado

Calefacción y aire acondicionado (automático) 4-38
(sólo si está equipado) 4-38
Controles de la calefacción y del aire acondicionado 4-30, 4-39
Etiqueta de especificación del aire acondicionado 9-13
Funcionamiento del aire acondicionado 4-33, 4-39
Recomendaciones de refrigerante para el sistema de aire acondicionado 9-7
Recomendaciones de refrigerante y aceite para el sistema de aire acondicionado 9-7
Servicio del aire acondicionado 4-42

Ajuste de asientos

Ajuste de los asientos eléctricos delanteros 1-6
Ajuste de los asientos manuales delanteros 1-4

Ajuste de la altura de los cinturones de seguridad 1-24

Ajuste del asiento eléctrico delantero 1-6

Ajuste de los asientos delanteros manuales 1-4

Alojamiento del filtro de aire 8-24

Antena 4-64

Antes de arrancar el motor 5-16

Anticongelante 5-54

Apagado de emergencia del motor 5-14

Arranque

Antes de arrancar el motor 5-16
Arranque con cables pasacorriente 6-11, 7-3, 7-4, 8-23
Arranque del motor 5-16
Arranque empujando 6-13
Precauciones al arrancar y manejar 5-3

Arranque con cables

pasacorriente 6-11, 7-3, 7-4, 8-23
Arranque del motor 5-16
Arranque empujando 6-13
Arrastre de un remolque 5-41

Asientos

Ajuste 1-3
Ajuste de los asientos delanteros manuales 1-4
Apoyabrazos 1-11
Asientos delanteros 1-3

Asientos térmicos	2-51
Asiento trasero	1-7
Asientos auxiliares	1-43
Asientos delanteros	1-3
Asientos térmicos	2-51
Asiento trasero	1-7
Aumento del ahorro de combustible	5-29
Automática	
Manejo con transmisión automática	5-19
Automáticas	
Interruptor de los elevavidrios eléctrico	2-65

B

Banda (Consulte banda impulsora)	8-23
Banda impulsora	8-23
Bandeja para guardar	2-59
Bluetooth®, sistema telefónico de manos libres	4-65
Bolsa de aire (consulte Sistema de sujeción suplementario)	1-48
Bolsa de aire tipo cortina de impacto lateral y de volcadura	1-58
Botón Brightness/contrast	4-53
Botones del panel de control	
Botón Brightness/contrast	4-53
Botón Setting	4-53
Botón Setting	4-53

C

Cabeceras	1-11
Caja del camión	3-29, 3-29

Caja de transferencia	5-30
Caja para lentes	2-60
Calefacción	
Calefacción y aire acondicionado (automático) (sólo si está equipado)	4-38
Controles de la calefacción y del aire acondicionado	4-30, 4-39
Funcionamiento de la calefacción	4-32, 4-40
Calefacción y aire acondicionado (automáticos)	4-38
Cambio de velocidades	
Transmisión automática	5-20
Transmisión manual	5-24
Carga (consulte Información de carga del vehículo)	9-14
Cinturón de seguridad	
Ajuste de la altura de los cinturones de seguridad	1-24
Bebés y niños pequeños	1-20
Cinturones de seguridad	1-15, 7-7
De tres puntos con retractor	1-21
Mantenimiento de cinturones de seguridad	1-24
Mujeres embarazadas	1-20
Niños más grandes	1-20
Personas lesionadas	1-21
Precauciones para el uso de los cinturones de seguridad	1-15
Seguridad para niños	1-19
Claxon	2-55
Cofre	3-23
Combustible	
Ahorro de combustible	5-29
Indicador de combustible	2-10
Octanaje del combustible	9-6

Tapa de llenado de combustible	3-24
Tapón de llenado de combustible	3-24
Cómo arrancar el motor (modelos con sistema NISSAN Intelligent Key®)	5-17
Cómo registrar un vehículo en otro país	9-11
Compartimiento para mapas	2-58
Compartimientos para guardar	2-58
Comprobación de focos	2-14
Compuerta trasera	3-29, 3-29
Conducción en clima frío	5-54
Conexiones de fusibles	8-30
Contenedor de la puerta delantera	2-58
Control de brillo	
Tablero de instrumentos	2-10, 2-11
Control de brillo de los instrumentos	2-10, 2-11
Control de crucero	5-26
Control de estabilidad	5-45
Controles	
Controles de audio (volante de la dirección)	4-62
Controles de la calefacción y del aire acondicionado	4-30, 4-39
Corriente	
Tomacorriente	2-55
Cuando viaje o registre el vehículo en otro país	9-11
Cuidado y limpieza de un CD	4-57

D

Descansabrazos	1-11
Dimensiones y pesos	9-10
Dimensiones y pesos del vehículo	9-10

Dirección	
Inclinable o telescópica	3-25
Líquido de la dirección hidráulica.	8-18
Sistema de dirección hidráulica	5-42
Dirección asistida	5-42
Doble techo corredizo eléctrico	2-66

E

Eléctrico	
Elevavidrios eléctrico	2-64
Eléctricos	
Ajuste de los asientos delanteros	1-6
Seguros eléctricos de las puertas.	3-8
Embrague	
Líquido del embrague	8-20
Emergencia	
Interruptor de luces intermitentes de emergencia	6-2
Entrada AUX	4-53
Entrada sin llave	
Sistema sin llave inteligente (Consulte sistema de entrada sin llave inteligente a control remoto).	3-3, 3-9, 3-10
Entrada sin llave a control remoto	
Sistema con llave inteligente (Consulte Sistema de llave inteligente).	3-10, 3-17
Equipaje (consulte Información de carga del vehículo)	9-14
Especificaciones	9-8
Espejo	
Espejo de visera	3-26
Espejos exteriores.	3-27
Vista trasera	3-27
Espejo de visera	3-26

Espejo retrovisor.	3-27
Espejos	3-27
Espejos exteriores.	3-27
Estacionamiento	
Estacionamiento/estacionamiento en pendientes	5-40
Revisión del freno de estacionamiento	8-27
Etiqueta de advertencia del SRS	1-61
Etiquetas	
Etiqueta de especificación del aire acondicionado	9-13
Etiquetas de advertencia (para SRS)	1-61
Número de identificación del vehículo (VIN)	9-11
Número de serie del motor	9-12
Etiquetas de advertencia de bolsas de aire	1-61
Explicación de puntos de mantenimiento	8-4

F

Faros buscadores (consulte Luz de mapa)	2-69, 2-70
Faros delanteros	8-34
Freno de estacionamiento	5-26
Freno de estacionamiento y pedal de los frenos	8-27, 8-27
Frenos	
Frenos autoajustables	8-28
Indicadores de desgaste de los frenos	2-24, 8-28
Intensificador de frenos	8-28
Líquido de frenos	8-19

Luz de advertencia de frenos	2-16
Pedal del freno.	8-27, 8-27
Revisión del freno de estacionamiento	8-27
Sistema de frenos.	5-42
Sistema de Frenos Antibloqueo (ABS)	5-43
Frenos autoajustables	8-28
Funciones programables	4-53
Fusibles	8-29

G

Gas de escape (monóxido de carbono)	5-3
Guantera	2-62
Guía para la ubicación del tapete	7-7

H

Hidráulica	
Líquido de la dirección hidráulica.	8-18

I

Identificación del vehículo	9-11
Indicador	
Indicador de combustible	2-10
Indicador de descarga de batería de la NISSAN Intelligent Key®.	5-14
Indicador de temperatura del agua de enfriamiento del motor	2-9
Tacómetro	2-8
Velocímetro	2-7

Indicador de descarga de batería de la NISSAN Intelligent Key®	5-14
Indicador de nivel de combustible	2-10
Indicador de temperatura	
Indicador de temperatura del agua de enfriamiento del motor	2-9
Indicador de temperatura del agua de enfriamiento del motor	2-9
Información de carga del vehículo	9-14
Informe de conducción Eco	5-39
Interfaz USB	4-58
Operación de archivo de audio	4-58
Interruptor	
Control de brillo de los instrumentos	2-10, 2-11
Interruptor de apagado del Control dinámico del vehículo (VDC)	2-52
Interruptor de Control de descenso de pendientes	2-53
Interruptor de control de faros delanteros	2-47
Interruptor de DESACTIVACIÓN del sistema de sonar trasero	2-54, 5-53
Interruptor de direccionales	2-50
Interruptor de elevavidrios eléctrico automáticas	2-65
Interruptor de encendido	5-10
Interruptor de faros delanteros y direccionales	2-47
Interruptor del seguro eléctrico de las puertas	3-8
Interruptor de luces de niebla	2-50
Interruptor de luces intermitentes de emergencia	6-2
Interruptor de luz automática	2-48

Interruptor de almacenamiento prolongado	2-56
Interruptor de apagado del Control dinámico del vehículo (VDC)	2-52
Interruptor de control de audio en el volante de la dirección	4-62
Interruptor de Control de descenso de pendientes	2-53
Interruptor de control de faros delanteros	2-47
Interruptor de control de la luz de mapa	2-70
Interruptor de DESACTIVACIÓN del sistema de sonar trasero	2-54, 5-53
Interruptor de desactivación del sistema sensor (sonar) de estacionamiento	5-53
Interruptor de direccionales	2-50
Interruptor de encendido	5-10
Interruptor de encendido con botón de presión	5-11
Interruptor de faros delanteros y direccionales	2-47
Interruptor del atenuador para el tablero de instrumentos	2-10, 2-11
Interruptor del desempañador	2-46
Interruptor del limpia y lavaparabrisas	2-45
Interruptor de luces de niebla	2-50
Interruptor de luces intermitentes de emergencia	6-2
Interruptor de luz automática	2-48

L

Liberación del seguro de cambios	5-22
--	------

Limpiador	
Plumillas de los limpiadores	8-26
Limpieza del exterior y del interior	7-2, 7-5
Líquido	
Aceite del motor	8-11
Agua de enfriamiento del motor	8-9
Líquido de frenos	8-19
Líquido de la dirección hidráulica	8-18
Líquido del embrague	8-20
Líquido lavaparabrisas	8-20
Líquido de frenos	8-19
Líquido de la dirección asistida	8-18
Líquido lavaparabrisas	8-20
Líquidos recomendados	9-2, 9-16, 9-16, 9-18, 9-19, 9-21
Llanta	
Cadenas para llantas	8-45
Etiqueta de las llantas	9-12
Llanta de refacción	6-4
Llanta desinflada	6-3
Llantas de vehículo con tracción en las cuatro ruedas	8-48
Permutación de las llantas	8-46
Presión de las llantas	8-42
Ruedas y llantas	8-42, 9-9
Tipos de llantas	8-44
Llanta desinflada	6-3
Llave	3-3
Llaves	
Llaves del sistema inmovilizador de vehículo NISSAN	3-5
NISSAN Intelligent Key®	3-4, 3-11
Luces	8-34
Luces de mapa	2-69, 2-70
Luces de advertencia	2-14, 2-20, 3-19

Luces de advertencia/indicadoras y recordatorios acústicos	2-14, 2-20, 3-19
Comprobación de focos	2-14
Luces de advertencia	2-14, 2-20, 3-19
Luces indicadoras	2-14, 2-20, 3-19
Recordatorios acústicos	2-14, 2-20, 3-19
Luces de advertencia, luces indicadoras y recordatorios audibles	2-13
Luces de estribo	2-71
Luces de mapa	2-69, 2-70
Luces indicadoras y señales acústicas (consulte Luces de advertencia/indicadoras y señales acústicas)	2-14, 2-20, 3-19
Luces intermitentes (consulte Interruptor de luces intermitentes de emergencia)	6-2
Luces personales	2-70
Luz	
Faros antiniebla	8-36
Faros buscadores (consulte Luz de mapa)	2-69, 2-70
Faros delanteros	8-34
Focos de luces	8-34
Interruptor de control de faros delanteros	2-47
Interruptor de faros delanteros y direccionales	2-47
Interruptor de luces de niebla	2-50
Luces de advertencia/indicadoras y señales acústicas	2-14, 2-20, 3-19
Luces exteriores e interiores	8-37
Luces personales	2-70
Luz de advertencia de carga	2-17
Luz de advertencia de las bolsas de aire	1-62, 2-19
Luz de advertencia de líquido lavaparabrisas bajo	2-18

Luz de consola	2-69
Luz indicadora de seguridad	2-22
Luz interior	2-68
Reemplazo de focos	8-37
Luz de advertencia 4WD	2-14
Luz de advertencia de cinturones de seguridad	1-18, 2-19
Luz de advertencia de las bolsas de aire	1-62, 2-19
Luz de advertencia de las bolsas de aire, suplementarias	1-62, 2-19
Luz de advertencia de líquido lavaparabrisas bajo	2-18
Luz de advertencia del sistema de frenos antibloqueo	2-15
Luz de advertencia de nivel bajo de combustible	2-18, 2-19
Luz de advertencia de puerta abierta	2-17
Luz de consola	2-69
Luz indicadora de funcionamiento incorrecto	2-18, 2-21
Luz indicadora de seguridad	2-22
Luz interior	2-68

M

Manejo	
Conducción en clima frío	5-54
Manejo con transmisión automática	5-19
Manejo con transmisión manual	5-23
Precauciones al arrancar y manejar	5-3
Manejo del vehículo	5-19
Mantenimiento	
Bajo el cofre y debajo del vehículo	8-5

Mantenimiento de cinturones de seguridad	1-24
Mantenimiento general	8-4
Parte exterior del vehículo	8-4
Parte interior del vehículo	8-5
Precauciones de mantenimiento	8-7
Mantenimiento general	8-4
Medidores e indicadores	2-5
Control de brillo de los instrumentos	2-10, 2-11
Microfiltro dentro de la cabina	8-25
Monitor inteligente de visión periférica	4-13
Monitor retrovisor	4-3
Ajuste de la pantalla	4-10
Motor	
Aceite del motor	8-11
Antes de arrancar el motor	5-16
Arranque del motor	5-16
Cambio del aceite del motor	8-12
Cambio del agua de enfriamiento del motor	8-10
Cambio del filtro de aceite del motor	8-13
Especificaciones del motor	9-8
Indicador de temperatura del agua de enfriamiento del motor	2-9
Luz de advertencia de presión del aceite del motor	2-18
Número de serie del motor	9-12
Revisión del nivel de aceite del motor	8-11
Revisión del nivel de agua de enfriamiento del motor	8-9
Sistema de enfriamiento del motor	8-9
Ubicaciones de comprobación en el compartimiento del motor	8-8

N

NISSAN Intelligent Key®	3-4, 3-11
Número de identificación del vehículo (VIN)	9-11
Número de identificación del vehículo (VIN) (número de chasis)	9-12

O

Octanaje (consulte Octanaje del combustible)	9-6
--	-----

P

Parrilla portaequipaje	2-63
Parrilla portaequipaje (consulte Parrilla portaequipaje)	2-63
Pesos (consulte Dimensiones y pesos)	9-10
Placa Instalación de la placa	9-13
Plumillas de los limpiaparabrisas	8-26
Portaantojos	2-60
Portales en el techo	2-60
Portavasos	2-60
Precauciones Precauciones al arrancar y manejar	5-3
Precauciones al manejar sobre pavimento y a campo traviesa	5-4
Precauciones de mantenimiento	8-7
Precauciones para el uso de los cinturones de seguridad	1-15
Precauciones relacionadas con asientos auxiliares	1-25, 1-30, 1-39, 1-44

Precauciones relacionadas con el sistema de sujeción suplementario	1-48, 2-58
Precauciones relacionadas con sistemas de sujeción para niños	1-25, 1-30, 1-39, 1-44
Programación/ajuste del reloj	4-53
Programa de asentamiento	5-28
Protección contra corrosión	7-7
Puerta de llenado de combustible	3-23
Puertos de carga USB/iPod®	4-43

R

Radio Interruptor de control de audio en el volante de la dirección	4-62
Radio FM/AM con reproductor de disco compacto (CD)	4-52
Teléfono de automóvil o radio CB	4-64
Recomendación de refrigerante	9-7
Recuperación del vehículo	6-19
Reemplazo de focos	8-37
Reemplazo de la batería del transmisor de entrada sin llave	8-32
Reemplazo del acumulador	8-32
NISSAN Intelligent Key®	8-32, 8-33
Transmisor de entrada sin llave	8-32
Remolque Arrastre de un remolque	5-41
Modelos con accionamiento en 2 ruedas	6-18
Modelos con accionamiento en las 4 ruedas	6-16, 6-17

Remolque con camión de remolque	6-14
Remolque en plano	5-41
Reproductor de CD (consulte Sistema de audio)	4-55
Reproductor de discos compactos (CD)	4-55
Reproductor iPod®	4-60
Requisitos de mantenimiento	8-3
Robo (Sistema inmovilizador de vehículo NISSAN), arranque del motor	2-44, 5-11, 5-15
Ruedas y llantas	8-42, 9-9

S

Seguridad Cinturones de seguridad para niños	1-25, 1-30, 1-39, 1-44
Seguro para niños de las puertas traseras	3-8
Seguro Seguro de la guantera	2-62
Seguro para niños de las puertas traseras	3-8
Seguros de las puertas	3-6
Seguros eléctricos de las puertas	3-8
Seguro de la guantera	2-62
Seguro para niños de las puertas traseras	3-8
Seguros de las puertas	3-6
Señal acústica	2-24, 2-51
Servicio del aire acondicionado	4-42
Servomecanismo de freno	5-45

Sistema de audio	4-43
Funcionamiento del reproductor iPod®	4-60
Interruptor de control de audio en el volante de la dirección	4-62
Puerto de conexión USB (bus universal en serie)	4-58
Radio	4-43
Radio FM/AM con reproductor de disco compacto (CD)	4-52
Recepción de radio AM	4-44
Recepción de radio FM	4-43
Reproductor de discos compactos (CD)	4-55
Reproductor iPod®	4-60
Sistema de bolsas de aire	
Delanteras (consulte Sistema de bolsas de aire de impacto frontal)	1-56
Sistema de bolsas de aire de impacto frontal	1-56
Sistema de bolsas de aire delanteras (consulte Sistema de sujeción suplementario)	1-56
Sistema de bolsas de aire laterales (consulte Sistemas de bolsas de aire laterales suplementarias, tipo cortina y de volcadura)	1-58
Sistema de Control de descenso de pendientes	5-48
Sistema de control de voltaje variable	8-23
Sistema de control dinámico del vehículo (VDC)	5-45
Sistema de entrada sin llave a control remoto	3-3, 3-9, 3-10
Sistema de frenos	5-42
Sistema de Frenos Antibloqueo (ABS)	5-43

Sistema de llave inteligente	
Funcionamiento con llave	3-14
Funcionamiento de la entrada sin llave a control remoto	3-10, 3-17
Guía de localización y solución de problemas	3-21
Llave mecánica	3-5
Rango de funcionamiento con llave	3-13
Señales de advertencia	3-19
Sistema del sensor (sonar) de estacionamiento	5-51
Sistema de luces diurnas	2-49
Sistema de seguridad del vehículo	2-42, 2-42
Sistema de seguridad del vehículo (Sistema inmovilizador de vehículo NISSAN), arranque del motor	2-44, 5-11, 5-15
Sistema de seguridad (Sistema inmovilizador de vehículo NISSAN), arranque del motor	2-44, 5-11, 5-15
Sistema de sujeción suplementario	
Etiquetas de información y advertencia	1-61
Precauciones relacionadas con el sistema de sujeción suplementario	1-48, 2-58
Sistema de sujeción suplementario (sistema de bolsas de aire)	1-48
Sistema de turbocargador	5-4
Sistema Hill-Start Assist	5-50
Sistema inmovilizador	2-44, 5-11, 5-15
Sistema inmovilizador de vehículo	2-44, 5-11, 5-15
Sistema inmovilizador de vehículo NISSAN	2-44, 5-11, 5-15

Sistemas de seguridad	
Sistema de seguridad del vehículo	2-42, 2-42
Sistemas de sujeción para niños	1-19, 1-20, 1-25
Precauciones relacionadas con sistemas de sujeción para niños	1-25, 1-30, 1-39, 1-44
Sistema telefónico de manos libres Bluetooth®	4-65
Sobrecalentamiento	
Si el vehículo se sobrecalienta	6-13

T

Tablas de flujo de aire	4-34
Tacómetro	2-8
Tapón de la gasolina	3-24
Techo corredizo	2-66
Techo corredizo (consulte Techo corredizo)	2-66
Teléfono de automóvil o radio CB	4-64
Teléfono, sistema telefónico de manos libres Bluetooth®	4-65
Tomacorriente	2-55
Tracción en las cuatro ruedas	5-29
Transmisión	
Manejo con transmisión automática	5-19
Manejo con transmisión manual	5-23

U

Uso de la (4WD) Tracción en las cuatro
ruedas 5-29

V

Velocímetro 2-7
Velocímetro y odómetro 2-6
Ventanillas 2-64
 Elevavidrios eléctrico 2-64
 Interruptor de elevavidrios eléctrico lado
 del pasajero delantero 2-64
Ventilas 4-29
Viaje (consulte Cómo registrar un vehículo
en otro país) 9-11
Viseras 3-26
Volante de la dirección 3-25

NOTAS

NOTAS

NOTAS

NOTAS

NOTAS

NOTAS

NOTAS

INFORMACIÓN SOBRE GASOLINERA

INFORMACIÓN DE COMBUSTIBLE

Se debe utilizar diésel sobre 50 cetanos y con menos de 10 ppm o 50 ppm de azufre (EN590).

* Si hay disponibles dos tipos de combustible diesel, utilice el combustible de verano o invierno de manera adecuada conforme a lo siguiente:

- Sobre -7°C (20°F)... Combustible diésel para verano.
- Bajo -7°C (20°F)... Combustible diésel para invierno.

AVISO

No toque el tubo de combustible ni el calefactor después del uso. Si lo hace, puede resultar gravemente lesionado.

PRECAUCIÓN

No utilice aceite para calefacción en el hogar, gasolina ni ningún otro combustible alterno en su motor diesel. Su uso o agregarlos al combustible diesel puede causar daños al motor.

No utilice combustible para verano a temperaturas inferiores a -7°C (20°F). La temperatura fría provocará la formación de cera en el combustible. Como resultado, puede evitar que el motor funcione suavemente.

ACEITE DEL MOTOR RECOMENDADO:

- "Aceite del motor Nissan 5W-30 SN" genuino
- Grado ACEA C3

Para obtener información adicional, consulte "Número de viscosidad SAE recomendado" en la sección "Información técnica para el consumidor" de este manual.

PRESIÓN DE LAS LLANTAS EN FRÍO:

Para obtener información adicional, consulte la etiqueta de las llantas.

La etiqueta generalmente está situada en el pilar central del lado del conductor. Para obtener información adicional, consulte "Ruedas y llantas" en la sección "Mantenimiento y recomendaciones preventivas" de este manual.

PROCEDIMIENTO DEL PERÍODO DE ASENTAMIENTO RECOMENDADO PARA VEHÍCULOS NUEVOS:

Durante los primeros 2,000 km (1,200 millas) de uso del vehículo, siga las recomendaciones de procedimientos para el periodo de asentamiento para asegurar la futura fiabilidad y economía de su vehículo nuevo. Para obtener información adicional, consulte "Programa de asentamiento" en la sección "Arranque y conducción" de este manual. Si no las sigue, se pueden provocar daños en el vehículo o acortar la vida útil del motor.