



Putevi evakuacije i panik-funkcije okova

SCHÜCO

2. Međunarodna konferencija ZAGREB . Vrata na evakuacijskim putevima
2015-03-25



U dijalogu s našim partnerima često diskutiramo o pitanjima vezanim uz sisteme evakuacijskih vrata i panik funkcija okova



Ljudi dospiju u stanje panike kad im stvarna ili zamisljena prijetnja znatno ograniči i/ili zaokupi pažnju. Tada nastupa arhaična i nepredvidiva ponazanja, bez svjesne kontrole: bijeg, borba, ukočenost.

Od tog trenutka vrijedi samo nagon za preživljavanjem, bez razumnog ponazanja.



Evakuacijska vrata

Norma EN 1125 regulira dijelove građevine s **javnim pristupom**. **Korisnici nisu upoznati s funkcijama evakuacijskih vrata**: bolnice, škole, vrti i, aerodromi, ugostiteljski lokali, trgovački centri
Za ta vrata je u smjeru evakuacije obavezna potisna ili pritisna letva.

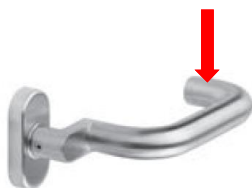


Nužni izlazi

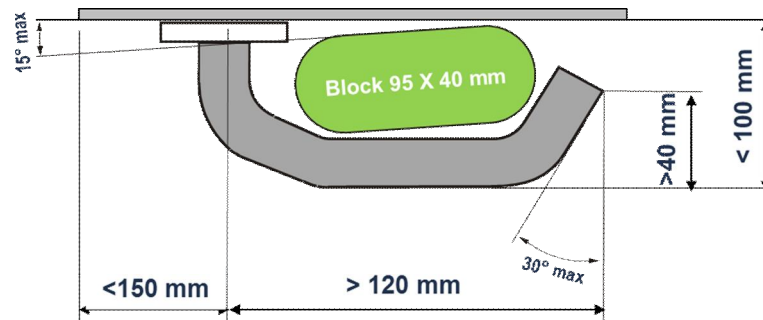
Norma EN 179 regulira dijelove građevina u kojima **nema javnog pristupa**. **Korisnici su upoznati s funkcijama evakuacijskih vrata**: npr. sporedni izlazi koje koriste samo ovlaštene osobe
Za nužne izlaze su obavezne posebno oblikovane kvake. Njihovi krajevi su savijeni prema krilu vrata.

Evakuacijska vrata s manualnim otvaranjem moraju omogućiti otvaranje bez upotrebe ključa u roku od 1 sekunde. Otvaraju se u smjeru evakuacije, a evakuacijski putevi moraju biti проходni.



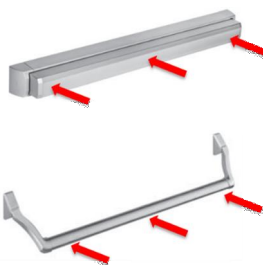


maks. pritisna sila 70 N



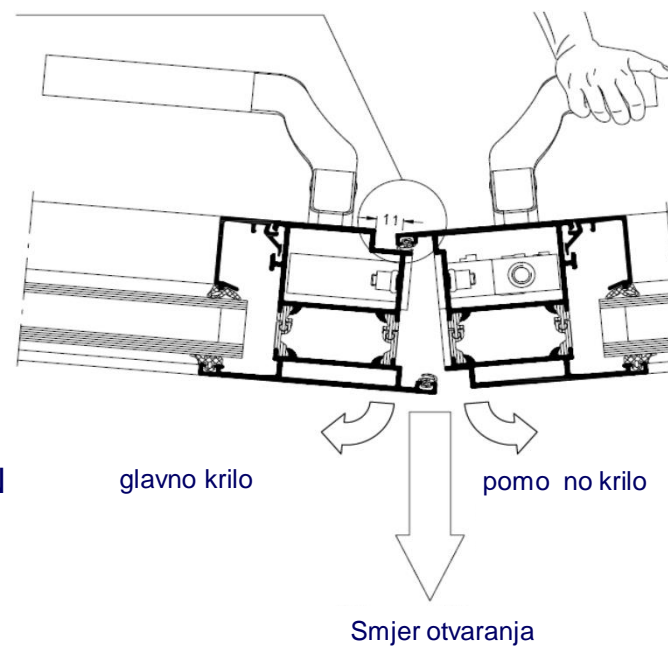
Kvaka pomo nog krila mo0e biti horizontalna i vertikalna





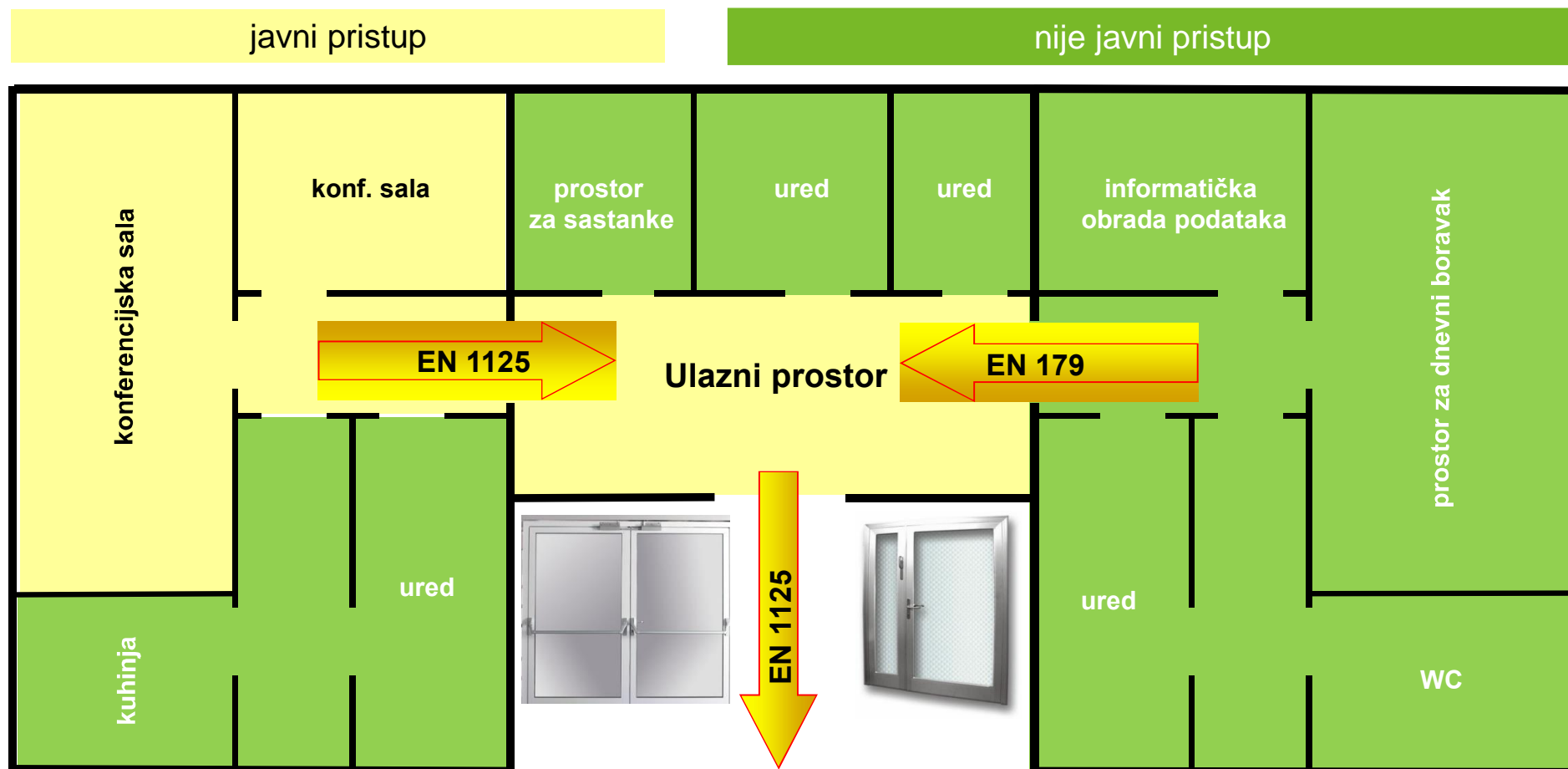
maks. pritiska sila 80 N

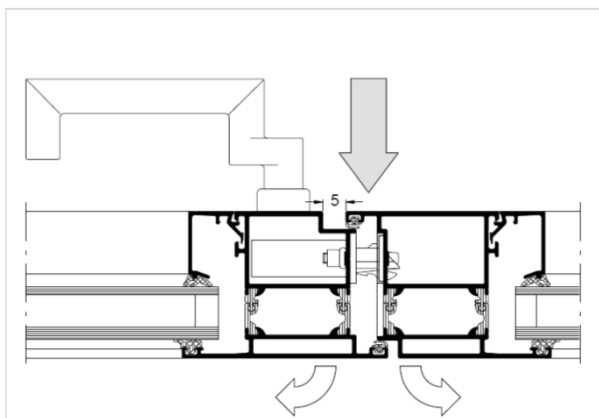
Minimalna zirina krila za neometano otvaranje!



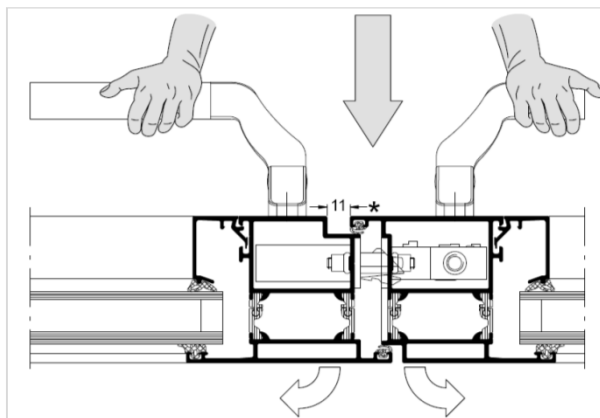
Ispitivanje funkcionalnosti, broj ciklusa
glavno krilo: 200.000, pomo no krilo: 100.000



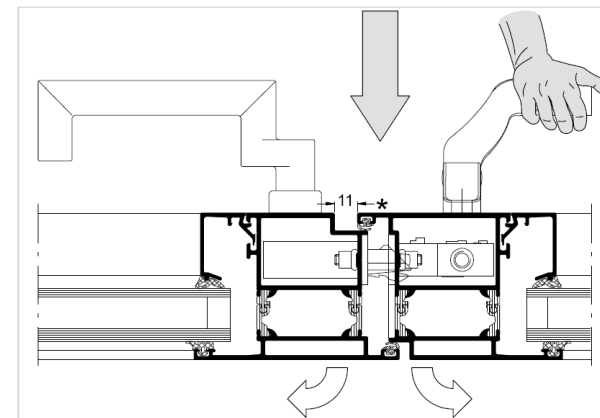




djelomi na panika

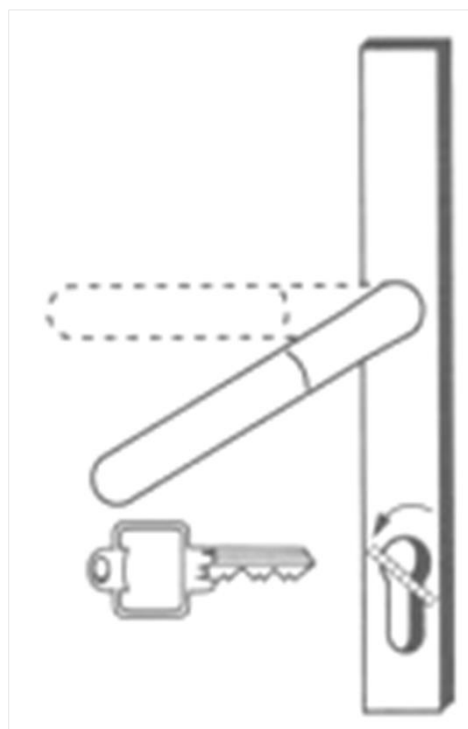


potpuna panika

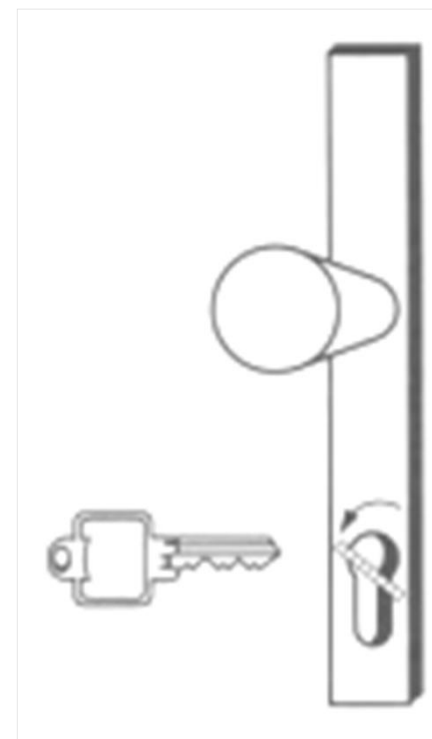


mjezovita panika





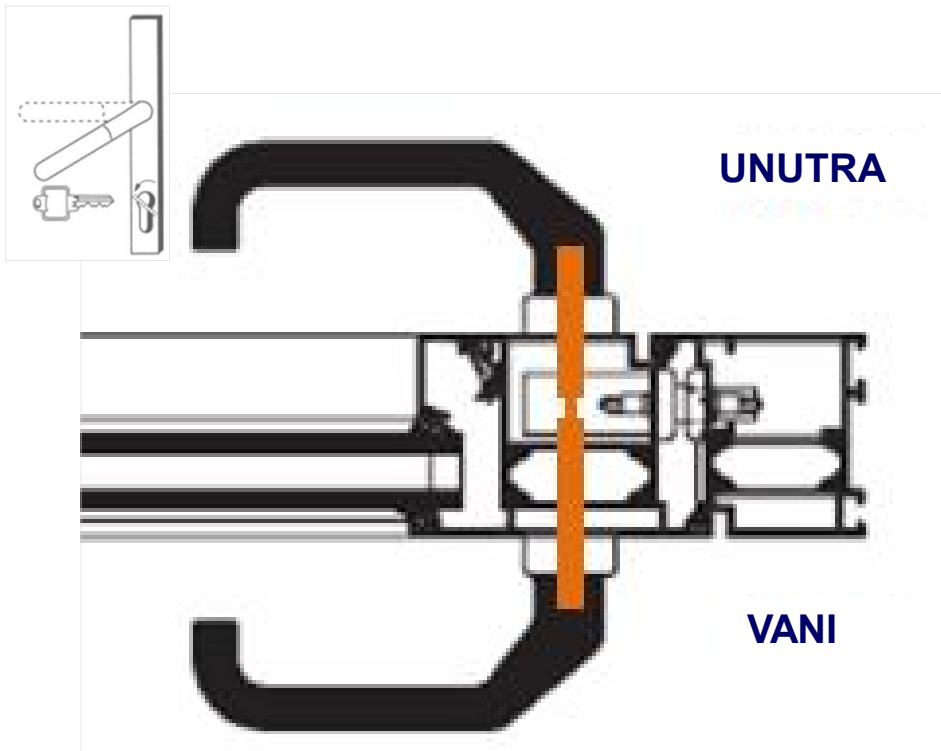
panik-funkcije B + C + D



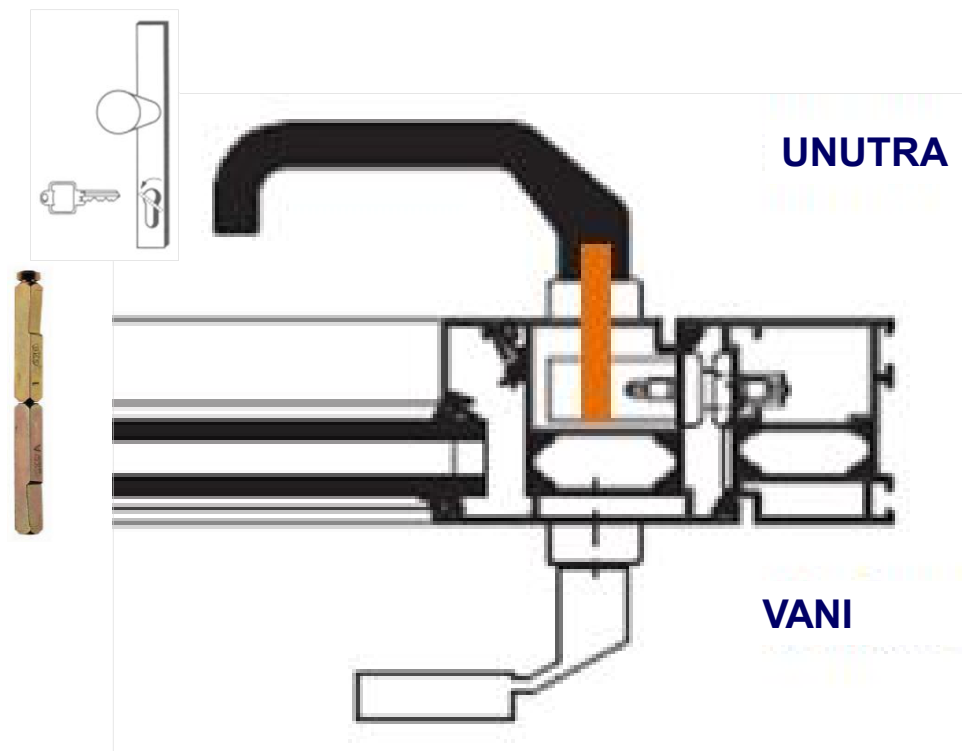
panik-funkcije E + P



Panik-funkcije i kvadratna osovina kvake (širkant+)



panik-funkcija B + C + D

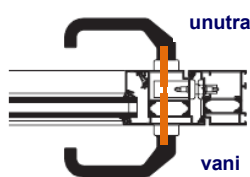


panik-funkcija E + P



funkcija B

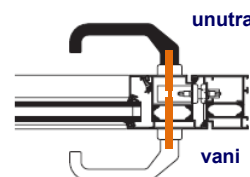
(bez uvlačenja jezika brave pomoću ključa)



brava je otključana

prolaz iznutra i izvana

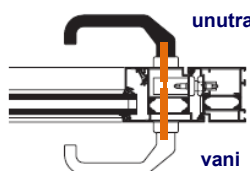
Moguće je stalni obostrani prolaz pomoću kvake. Djeljiva kvadratna osovina kvake je obostrano spojena, tj. kvaka je spojena i funkcionalna s obje strane, a jezici brave se pritiskom na kvaku uvlače.



panik funkcija

prolaz izvana

Omogućava prolaz bez ključa u smjeru evakuacije (iznutra prema van) kad je brava u zaključanom položaju. Nakon aktiviranja ove funkcije, vanjska kvaka se vraća u otpojeni položaj i izvana ponovo nije moguće ulaziti bez ključa, iako zasun vize nije zaključan.



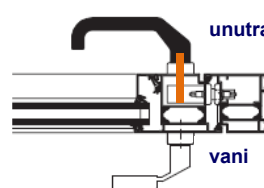
brava je zaključana

prolaz izvana

Brava je zaključana i izvana je moguće ulaziti samo pomoću ključa. Djeljiva kvadratna osovina kvake je otpojena s vanjske strane, vanjska kvaka je u praznom hodu, a zasun je u zaključanom položaju.

funkcija E

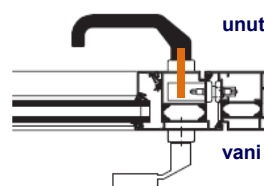
(s uvlačenjem jezika brave pomoću ključa)



brava je otključana

prolaz izvana

S vanjske strane se kao okov koristi rukohvat, kugla, ili uopće ništa (kvadratna osovina nije djeljiva). Prolaz izvana je moguć samo ključem. Ključ uvlači jezic brave (= Wechselfunktion).



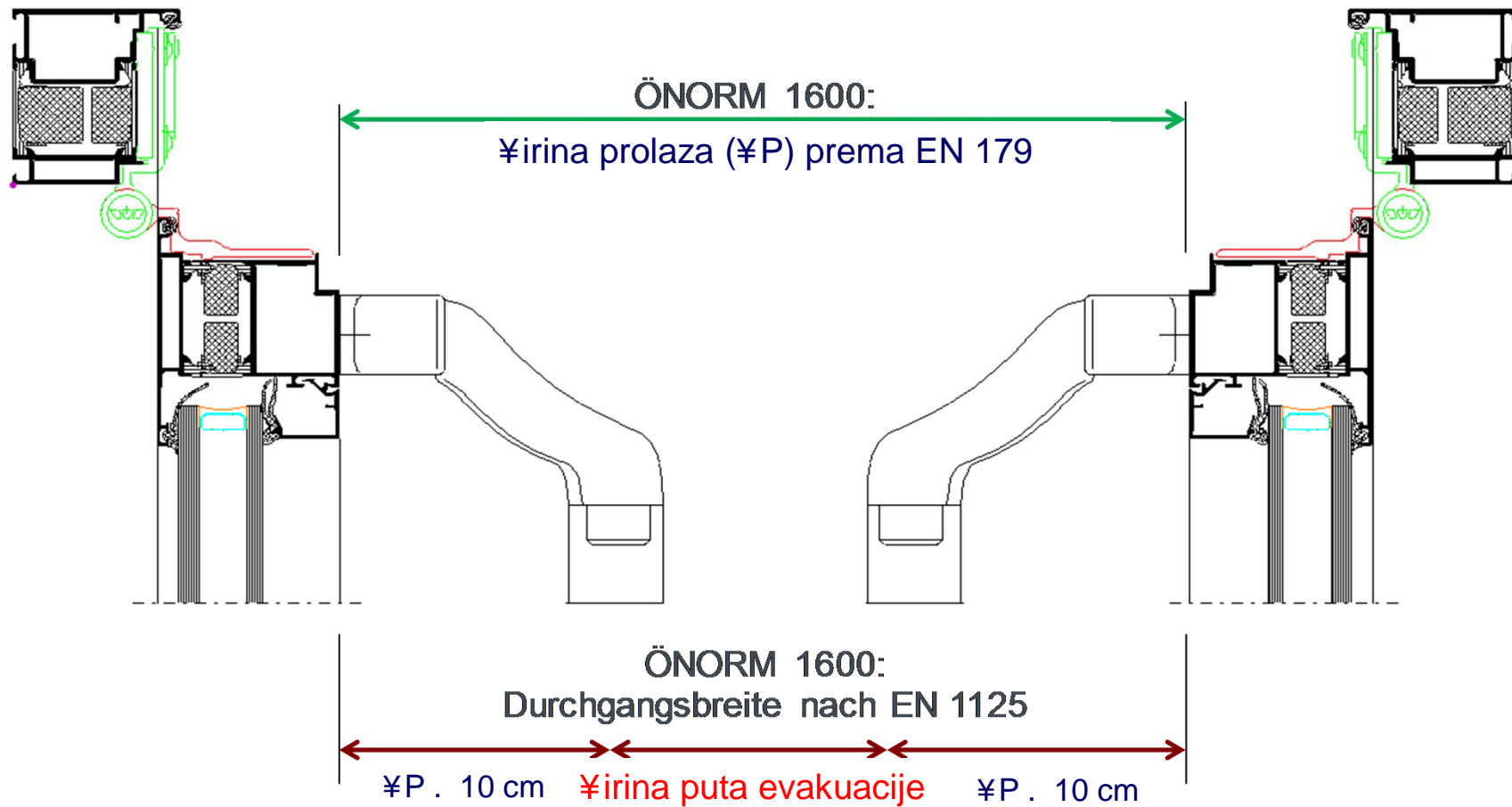
Brava je zaključana

Prolaz izvana

Vidi gore: izvana nema kvake, prolaz moguć jedino pomoću ključa

Uputa: oznake B,C,D,ö nisu oznake iz norme!





Srda no hvala na pa0nji!

želimo Vam puno uspjeha pri planiranju panik-sistema za privatne i javne objekte.

Ing. Alexander Riemer, MBA
25. 03. 2015

Internationales Produktmanagement
ALUKÖNIGSTAHL GmbH
Goldschlagstraße 87-89
1150 Wien

Mobil 0043 664 133 79 59
Telefon 0043 1 98 130-265
a.riemer@alukoenigstahl.com

