



ONT7-SFU

Guide d'initiation rapide V1.2

www.alticelabs.com

ONT7-SFU - Guide d'initiation rapide V1.2 | Août 2016



© Ce document est propriété intellectuelle d'Altice Labs et ne peut être utilisé ou reproduit sans autorisation écrite.



Préface

Ce guide a été conçu pour vous aidez à installer et configurer votre équipement *Optical Network Terminal – Single Family Unit (ONT7-SFU)*.

Plus d'informations sur l'installation et la configuration ce trouvent disponibles sur le manuel d'utilisateur de l'équipement.

Rappel: La configuration de l'équipement *Optical Network Terminal – Single Family Unit* peut être différente selon le modèle de l'équipement fourni.

1 Introduction

L'ONT7-SFU (*Optical Network Terminal - Single Family Unit*) est un équipement résidentiel qui fait la terminaison d'un Réseau Optique Passif (PON) avec des services de données de haut débit et télévision digitale (HSI, IPTV) par une interface Gigabit Ethernet. Cette solution respecte le protocole ITU G.984.x.

2 Spécifications

Taille de l'équipement: 1,37 x 5,62 x 4,07 (inch) / 35 x 143 x 104 (mm)

Alimentation électrique*: Convertisseur AC/DC
Primaire: 100-240VAC, 50/60Hz
Secondaire: 12VDC \pm 15%

Condition climatiques: Température extérieur -5 to +45°C
Humidité: 5 to 95%

(*) Il est obligatoire d'utiliser le convertisseur AC/DC fourni.

3 Matériel livré avec l'ONT7-SFU

Chaque ONT7-SFU est fourni avec les accessoires suivants:

- Ensemble de matériel pour le montage
- Guide rapide d'initiation.
- Adaptateur d'alimentation électrique AC/DC (1A).
- Câble de fibre optique (Fibre monomode ITU-T G.657B3) avec connecteurs optiques type SC/APC avec des embouts verts.
- Câble Ethernet RJ45 CAT6.

Au cas où l'un de ces accessoires ne se trouve pas dans la boîte de votre équipement, veuillez contacter l'équipe du support d'Altice Labs.

4

Options d'installation

Cet équipement peut être fixé sur le mur ou bien sur une surface horizontale. Les accessoires nécessaires pour la fixation sur le mur sont fournis avec votre équipement. Veuillez vérifier si vous avez tout le matériel nécessaire pour la fixation sur le mur (voir liste ci-dessous), et dirigez-vous au chapitre : montage spécifique.

Matériel nécessaire	Quantité fourni
Vis - 3.5 x 30 mm	2
Chevilles de 6.0 mm	2
Foret de 6.0 ou 3.5 mm	Non fourni
Perceuse	Non fourni
Tournevis	Non fourni

4.1 Préparation pour l'installation

Avant d'installer votre équipement ONT7-SFU, veuillez tenir compte les consignes de sécurité comme par exemple : Mettre l'ONT dans un endroit ventilé, ne pas l'exposer directement aux rayons du soleil, ne pas le mouiller, etc.

Vérifiez s'il existe une prise murale et une prise optique près de l'endroit où vous irez installer l'équipement. Sur la figure ci-dessous vérifiez l'emplacement des orifices pour la fixation au mur.

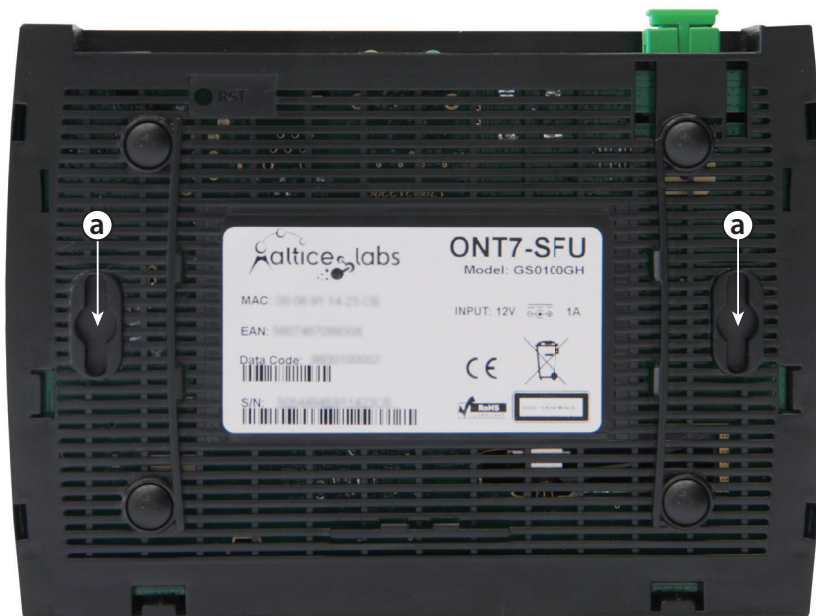


Fig. 1

	Description
a	Emplacement des orifices pour la fixation au mur

4.2 Instructions pour le montage mural

Regarder la Fig. 1

1. Sur le dessous de votre ONT7-SFU existent deux trous (a) pour fixer l'équipement. Faites une marque sur le mur des deux points où devront être mises les vis de support à l'ONT7-SFU.
2. Faites des trous avec les mesures suivantes sur les points que vous avez marqué sur le mur:
 - 6 mm si vous voulez utiliser des chevilles.
 - 3.5 mm si vous ne voulez pas utiliser de chevilles
3. Mettre les chevilles dans les trous. Si vous n'utilisez pas de chevilles dirigez-vous au point 4.
4. Mettre les vis dans les trous, laissez un espace de 3mm entre la tête de la vis et le mur.
5. Mettre en position verticale l'ONT7-SFU et le maintenir aligné avec les vis ainsi positionnées sur le mur.
6. Vérifiez que la tête des vis rentre bien dans les trous de montage (a)
7. Faites glisser l'équipement verticalement vers le bas pour le mettre en place.

4.3 3 Instructions de montage horizontal

L'ONT7-SFU peut être installé sur une surface horizontale.

5 Installation de l'ONT7-SFU

Reportez-vous à la figure 2 pour connaître l'emplacement et les caractéristiques des ports et les liaisons à faire avant de commencer l'installation.

5.1 Ports physique de l'équipement

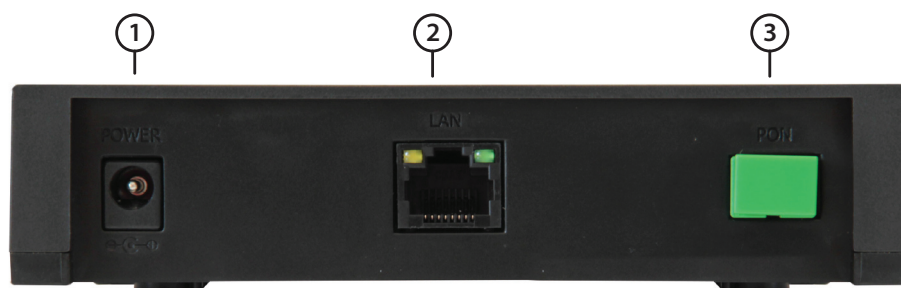


Fig. 2

	Description
1	12V DC prise d'alimentation électrique
2	1x Port RJ45 - 10/100/1000 Base-T
3	Adaptateur optique SC/APC pour liaison PON avec connecteur optique SC/APC

5.2 Voyants de l'équipement

L'appareil possède 7 voyants qui donnent des indications sur son état opérationnel.



Fig. 3

Voyant	Identification	État du voyant	Description
A1	POWER	ON (VERT)	Alimentation électrique branchée
		OFF	Alimentation électrique débranchée
		ON (ROUGE)	ONT est opérationnel mais avec une alarme détectée
A2	GPON AUTH	ON	Version du logiciel ONT à jour
		Clignotant	Version du logiciel ONT non à jour et version du logiciel en téléchargement ou Installation d'une nouvelle version du logiciel
A3	GPON LINK	ON	ONT est identifié et enregistré sur le OLT (équivalent à état O5*)
		OFF	ONT avec signal de PON (pas de signal optique) (équivalent à état O1*)
		Clignotant	ONT en état neuf (en attente d'identification) ou Avec un mauvais alignement de la fibre (équivalent à état O3*)
A4	ETHERNET LINK	ON	Avec liaison Ethernet
		OFF	Sans liaison Ethernet
A5	ETHERNET ACTIVITY	Clignotant	Activité Ethernet

* État GPON dans la norme G.984.3

6 Installation de l'ONT7-SFU

Avis de sécurité!

- Lors de l'installation d'un appareil, assurez-vous qu'il se trouve à portée de la prise électrique et de l'accès optique.
- Assurez-vous que la pièce dans laquelle vous utilisez l'appareil présente une ventilation adaptée et que la température de la pièce ne dépasse pas les limites spécifiées (voir section 2).
- Ne placez pas l'appareil dans une baie d'installation de matériel qui obstrue les orifices d'entrée et d'échappement de l'air. Assurez-vous que les baies fermées disposent de ventilateurs et de fentes sur les côtés.
- Cet appareil ne doit être utilisé qu'à l'intérieur.
- Veuillez utiliser un convertisseur 12 VDC uniquement (fourni).
- Ne dirigez jamais la fibre optique vers vos yeux.
- Ne supposez jamais que la fibre optique est désactivé ou éteinte.

6.1 Liaison au réseau optique de l'opérateur

1. Retirez le couvercle de protection de l'adaptateur optique de l'ONT7-SFU (PON).
2. Nettoyez le connecteur optique de l'ONT-SFU qui se trouve dans l'adaptateur optique avec un produit spécialisé pour connecteurs optiques.
3. Retirez le capuchon de protection d'un des connecteurs SC/APC du câble optique fourni.
4. Nettoyez le connecteur optique SC/APC avec un produit spécialisé pour connecteurs optiques.
5. Insérez le connecteur SC/APC du câble optique à l'adaptateur SC/APC de l'ONT-SFU, faisant attention pour que le mécanisme reste aligné.
6. Si vous entendez un clic s'est que le connecteur c'est bien emboité.
7. Retirez le capuchon de protection du connecteur SC/APC de l'autre côté du câble optique fourni.
8. Nettoyez le connecteur optique SC/APC avec un produit spécialisé pour connecteurs optiques.
9. Branchez le connecteur du câble optique à la prise optique.
10. Si vous entendez un clic c'est que le connecteur s'est bien emboité.

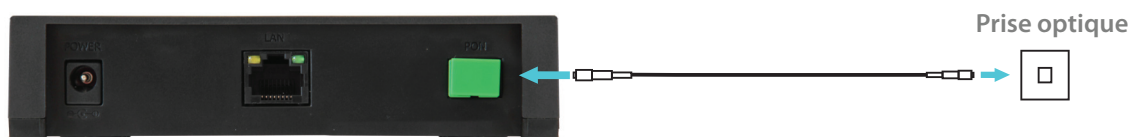


Fig. 4

6.2 Liaison à home gateway

Branchez le câble Ethernet UTP CAT6 (le port ou croisé) entre direct ETHERNET de l'ONT7-SFU (LAN) et le port WAN du home gateway / de la box.

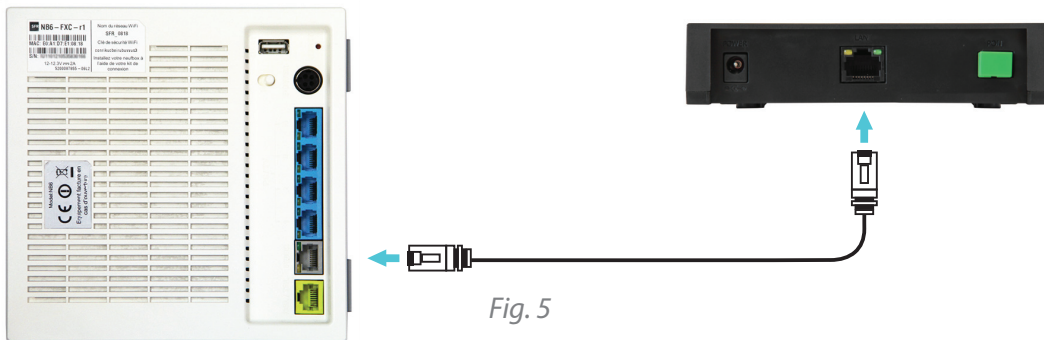


Fig. 5

6.4 Liaison à l'électricité

1. Branchez le connecteur DC du transformateur fourni (230VAC / 12 VDC) sur l'entrée DC de l'ONT7-SFU (POWER).
2. Branchez le transformateur à une prise électrique 100- 230 VAC

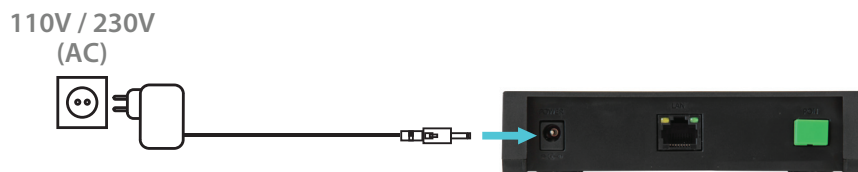


Fig. 7

Quand l'équipement est branché à l'électricité, il commence la séquence de démarrage (Power Up). Cette séquence de démarrage à plusieurs étapes qui peuvent être suivi en regardant la combinaison de l'état des voyants A2 et A3 (GPON LINK et GPON AUTH). Cette séquence de configuration et communication avec l'OLT (Optical Line Terminal) peut prendre plusieurs minutes.

Quand la séquence est terminée avec succès et l'équipement enregistré sur le réseau, les voyants seront en accord avec le tableau ci-dessous:

Voyant*	État du voyant
A1	ON
A2	ON
A3	ON

*La position des voyants est décrite dans la section 5.2

Remarque : Pour plus d'information sur le détail des liaisons nous vous prions de bien vouloir consulter le manuel d'utilisation de l'équipement.

7 Branchement de l'équipement au réseau local du client

Le schéma du réseau domestique de la Figure ci-dessous représente la situation normale pour avoir les services Triple Play.

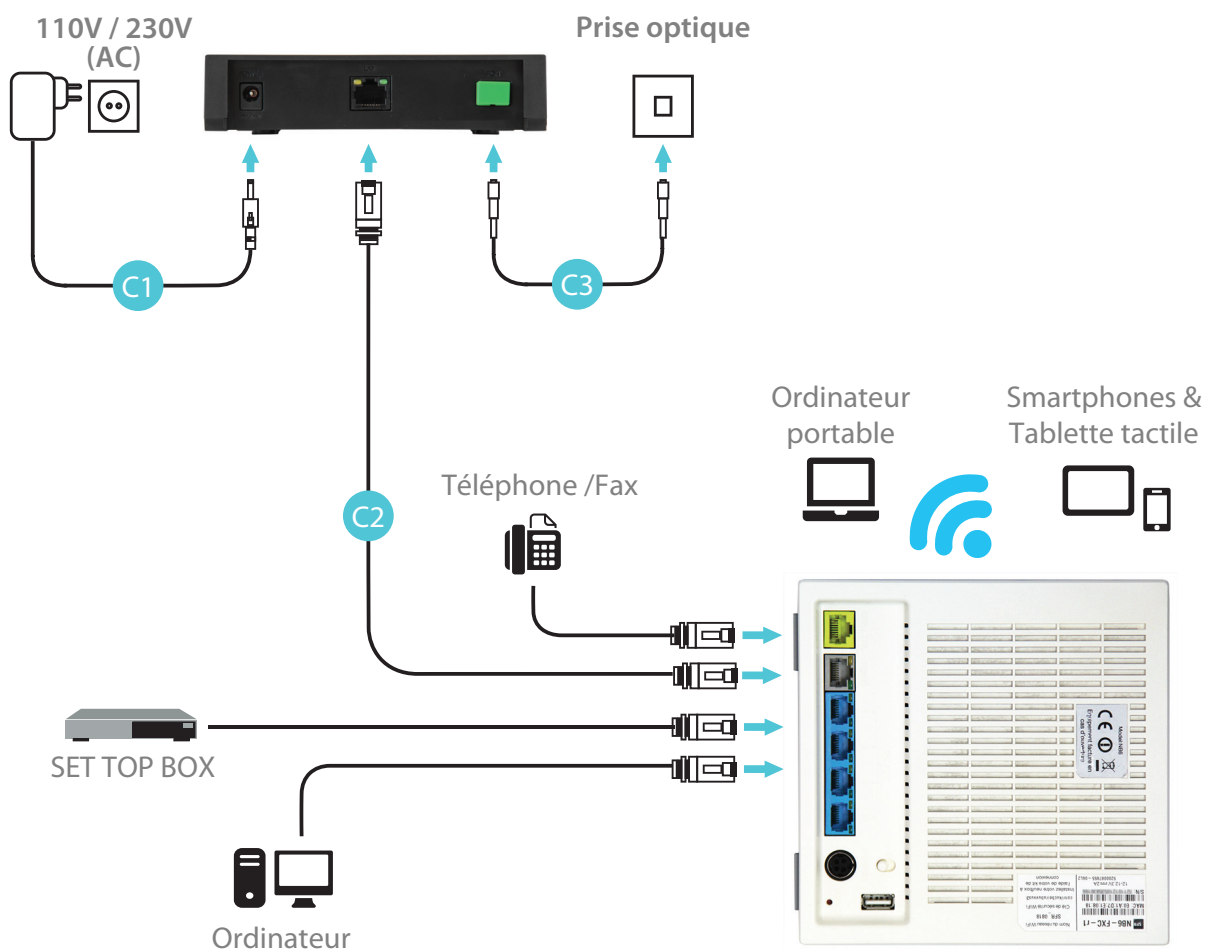


Fig. 8

	Description
C1	Adaptateur de secteur 12V DC
C2	Câble Ethernet UTP CAT6 (câble droit ou croisé)
C3	Câble de fibre optique monomode et connecteurs SC/APC

8

Dépannage

Veillez vérifier l'état des voyants pour pouvoir identifier les causes des problèmes pouvant surgir ainsi pouvoir les résoudre. Voir tableau ci-dessous :

Voyant	État	Problème	Solution
POWER (A1)	OFF	Problème d'alimentation électrique de l'équipement	- Vérifiez que l'adaptateur est bien branché à l'équipement et à la prise électrique.
ETHERNET (A6, A7)	OFF	Problème de câble Ethernet entre votre box et le ONT7-SFU	- Vérifiez que le câble ETHERNET est correctement branché sur le port ETHERNET de l'ONT7-SFU et sur le port WAN de la box. - Débranchez et rebranchez le câble Ethernet. - Changez votre câble ETHERNET.
GPON LINK (A3)	OFF	Problème au signal optique	- Assurez-vous que la fibre optique est bien insérée dans votre prise optique mural et qu'elle n'est pas endommagée ou sale.
GPON LINK (A3)	Clignotant	Équipement désactivé par l'opérateur où erreur de validation sur le réseau	Contactez votre Service Client

Pour plus d'informations sur les procédures d'installation et de configuration nous vous prions de bien vouloir consulter le manuel d'utilisation de l'équipement.

Aveiro - Portugal

Rua Eng. José Ferreira Pinto Basto
3810 - 106 Aveiro (Portugal)
T: +351 234 403 403
F: +351 234 424 723

www.alticelabs.com



© 2016 Altice Labs. All rights reserved.