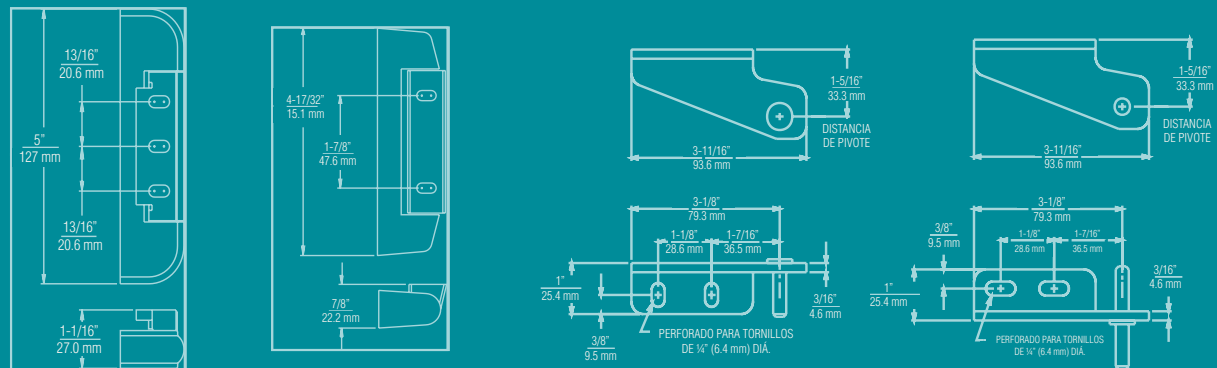
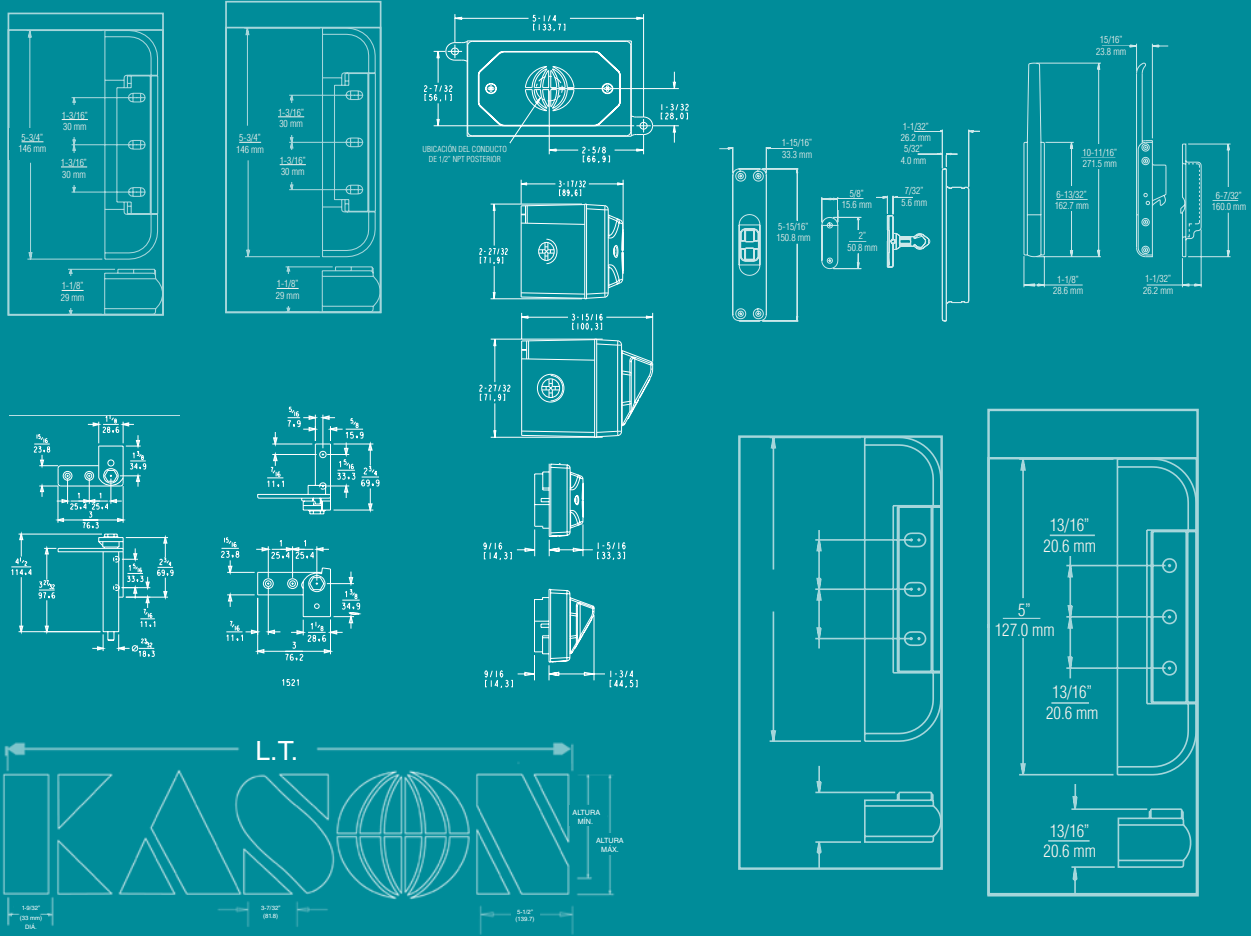




Donde el diseño de precisión se encuentra con la fabricación de productos especializados

COMPONENTES Y ACCESORIOS PARA VITRINAS DE REFRIGERACIÓN

COMPONENTES Y ACCESORIOS PARA VITRINAS DE REFRIGERACIÓN





LA MISIÓN DE KASON:

PROTEGER LA INTEGRIDAD DE SUS PRODUCTOS

Nuestros clientes hacen todo lo posible por construir los mejores refrigeradores, congeladores, equipos de servicios de alimentos cuartos industriales y camionetas de reparto. Nuestro objetivo es preservar la integridad de sus productos proporcionando los componentes y accesorios para puertas de la más alta calidad, tanto para equipos originales como para aplicaciones de reemplazo.

Los usuarios finales necesitan proteger los productos y procesos y reducir los costos operativos. Su primera línea de defensa son los cuartos herméticos y estables, con puertas que se abren con facilidad y se cierran firmemente.

Desde 1926, Kason ha prometido y entregado justamente eso. Las extensas líneas de componentes Kason para puertas de cuartos de refrigeración y de vitrinas de refrigeración satisfacen los requisitos más exigentes. Muestre el valor de sus productos con los componentes más innovadores, confiables y duraderos del mercado.

INVESTIGACIÓN Y PRUEBAS

Todos los productos Kason deben cumplir con los requisitos de nuestros clientes. Antes de desarrollar un producto nuevo, investigamos las necesidades de nuestras industrias y usuarios finales. Nunca nos conformamos con la situación actual. Nuestro personal especializado de investigación y desarrollo busca continuamente conceptos de diseño innovadores. Insisten en la integridad profesional, las pruebas exhaustivas de los productos y la precisión del control de calidad en línea. Así es como fabricamos productos tan exitosos y confiables como los cerrojos de seguridad que se liberan desde el interior SafeGuard®, las manijas y bisagras Pacemaker, las bisagras y cerrojos de acero inoxidable y las manijas para cocinas móviles con cilindros de cierre extraíbles.

CONCEPTOS CREATIVOS

Los principales fabricantes de equipos recurren a Kason cuando quieren un estilo único y propio. Adaptaremos un producto de nuestro inventario, diseñaremos componentes personalizados o colaboraremos con sus ingenieros de diseño para desarrollar una imagen exclusiva solo para sus productos. Fabricar componentes especiales y personalizados es parte de la rutina en Kason.

CALIDAD

Las plantas de producción de Kason se enorgullecen de sus instalaciones con tecnología de punta, que contienen procesos de fundición a presión, pulido y galvanoplastia completamente automatizados, como también una amplia gama de máquinas robotizadas y controladas electrónicamente. Exigimos materias primas de máxima calidad, tolerancias de máquinas precisas y un acabado del más alto nivel. Personas calificadas y con experiencia mantienen la tradición de excelencia de la producción de Kason. Nuestro incesante compromiso con una fabricación superior le garantiza productos de alta calidad al menor costo posible sistemáticamente. El control de calidad forma parte de cada paso de las operaciones de Kason: desde la investigación y el desarrollo técnico hasta el empaquetado y el envío.

SERVICIO

Nuestro eficaz y amable Departamento de Atención al Cliente es su salvación para todas sus necesidades de servicios de alimentos. Un representante puede rastrear rápidamente la disponibilidad del producto o el estado de su pedido con nuestro inventario y sistema de control de pedidos informatizados. Cuente con un envío internacional confiable, ya que le brindamos servicios desde los centros de distribución de Kason en los Estados Unidos continentales y Canadá, y a través de distribuidores autorizados en todo el mundo.

NUESTRA PROMESA

Nuestra máxima prioridad es satisfacer sus necesidades. Esta es la razón por la que Kason le suministra componentes y accesorios que reflejan la misma calidad que usted le exige a sus propios productos. Nos esforzamos por demostrar una actitud que lo lleve a querer hacer negocios con nosotros. En Kason ofrecemos una tradición de excelencia, una filosofía de innovación y la marca más confiable de componentes comerciales especializados.

CONTACTOS DE KASON

CENTROS DE VENTA Y DISTRIBUCIÓN DE EE.UU.

1.800.93KASON (800.935.2766)

KASON INDUSTRIES, INC.

OFICINA MUNDIAL

57 Amlajack Boulevard | Newnan, GA 30265-1015, EE.UU.
800.935.3550 | FAX: 770.251.4854
Info@kasonind.com

KASON FOODSERVICE DIVISION

31 Amlajack Boulevard | Newnan, GA 30265-1015, EE.UU.
866.231.2157 | FAX: 770.252.8397
FoodService@kasonind.com

KASON INTERNATIONAL DIVISION

57 Amlajack Boulevard | Newnan, GA 30265-1015, EE.UU.
770.304.3000 | FAX: 770.251.4854
International@kasonind.com

KASON VINYL DIVISION

31 Amlajack Boulevard | Newnan, GA 30265-1015, EE.UU.
678.423.0722 | FAX: 770.252.8397
Vinyl@kasonind.com

KASON CANADA BRANCH

226 Industrial Pkwy North, Unit 2
Aurora, Ontario, L4G 4C3, Canada
905.713.6515 | FAX: 905.713.6518
Canada@kasonind.com

KASON CENTRAL BRANCH

8889 Whitney Drive | Lewis Center, OH 43035-7106, EE.UU.
740.549.2100 | FAX: 740.549.0701
Central@kasonind.com

KASON MID-AMERICA BRANCH

1239 Atlantic Avenue | Kansas City, MO 64116-4141, EE.UU.
816.472.7450 | FAX: 816.472.8580
MidAmerica@kasonind.com

KASON WESTERN BRANCH

1500 East Wooley Road, Suite E
Oxnard, CA 93030-7385, USA
805.247.1088 | FAX: 805.247.1164
Western@kasonind.com

CONTENIDO

ÍNDICE NUMÉRICO..... F2

TABLA DE SELECCIÓN DE BISAGRAS..... F3

BISAGRAS

Montaje en el borde, ajustable	F4 - 10
Montaje en el borde, línea delgada.....	F4
Montaje en el borde, estándar	F5
Montaje en el borde, con resorte.....	F6 - 10
Montaje en el borde, con tope	F6 - 7
Montaje en el borde, con leva de elevación.....	F12 - 16
Montaje en el borde, con interruptor de activación	F14
Montaje sobre superficie	F17 - 18, 35 - 36
Pivotante.....	F19
Pivotante, oculta, con resorte.....	F20
Pivotante, de potencia	F20 - 23
Pivotante, de montaje frontal	F24 - 25
Horno	F8, 11

CERROJOS Y CIERRES

Magnético de montaje en el borde	F4 - 29
Mecánico magnético de montaje en el borde.....	F30
Mecánico de montaje en el borde	F31 - 33
Accionado por gatillo de montaje en el borde.....	F34 - 37
Agarradera de rodillos de montaje en el borde.....	F34
Accionado por resorte de montaje sobre superficie	F35 - 36, 38
Escape de explosión, de montaje sobre superficie ...	F37
Horno	F31, 39
Cierre de seguridad	F38
Retenedor de pestillo	F52

COMPONENTES PARA HORNOS

Bisagra, alta temperatura	F8, 11
Cerrojos de acción simple	F31
Cerrojos accionados por leva.....	F39

COMPONENTES PARA ESTANTERÍAS

Pilastra	F40
Jaladeras de cajones y puertas.....	F41 - 46
Palancas para uso pesado.....	F47
Evaporadores de condensado	F48
Protección del bulbo.....	F49

LÁMPARAS..... F50-51

LÍNEAS DE PRODUCTOS KASON

COMPONENTES Y ACCESORIOS PARA

- Cuartos de refrigeración, de congelación y cámaras de pruebas
- Vitrinas de refrigeración, de congelación y refrigeradores
- Hornos y gabinetes que mantienen el calor
- Equipos de preparación y servido de alimentos
- Gabinetes y equipos de cafetería
- Equipos para cocinas móviles
- Sujetadores de paneles Panelock™
- Sistemas de accionamiento de puertas corredizas Doorware®
- Dispositivos eléctricos y lámparas
- Cortinas de bandas de vinilo y puertas batientes Thermal Flex®
- Conjuntos y patas de ruedas

ÍNDICE POR NÚMERO DE ARTÍCULO

ARTÍCULO	PÁGINA	ARTÍCULO	PÁGINA	ARTÍCULO	PÁGINA
0060	F40	0217	F6	1070A	F18
0065	F40	0217S	F6	1216	F8 - 9
0065MS	F40	0218	F6	1216-31	F8 - 9
0066	F40	0220	F7	1219	F11
0067	F40	0220S	F7	1220	F10
0068	F40	0225	F11	1247	F12
0100SL	F38	0531	F34	1257	F12
0139	F17	0533D	F33	1267	F13
0170	F28	0535	F34	1268	F13
0171	F26 - 27	0538	F33	1269	F14
0172	F26	0660	F48	1367R	F15
0173	F31	0812	F39	1467	F16
0174	F31	0877	F47	1510	F24
0174B-14	F31	0878	F47	1511	F24
0177	F32	0879	F47	1512	F25
0381	F42	0879H	F47	1513	F25
0382	F41	0893	F47	1521	F19
0544	F29	0902	F46	1522	F19
0572	F42	0905	F44	1530	F24
0573	F41	0906	F45	1531	F24
0574	F42	0907	F45	1532	F25
0576	F42	0910	F45	1533	F25
0578	F41	0911	F45	Serie 1556	F22 - 23
1061	F17	0912	F46	1805	F49
1061BB	F17	0915	F44	1807	F50 - 51
0211	F4	0930	F35	38-08	F51
0212	F4	0930X	F37	38-12	F51
0213	F5	0931	F36	5001	F41
0214	F5	0931X	F37	7321	F43
0215	F12	1070	F18		

SELECTOR DE BISAGRAS KASON

Este selector de bisagras tiene el fin de ayudarle a elegir las bisagras Kason adecuadas para usar en refrigeración comercial, equipos de servicio de alimentos, transporte, industrias y muchos usos más. La tabla de cargas, a continuación, muestra nuestras cargas permitidas recomendadas por par de bisagras, para cada grupo de bisagras.

Los datos son para condiciones normales, solamente bajo la carga estática del peso de la puerta. Otros factores, como una presión positiva o negativa, una compresión de la junta muy alta, la vibración, las atmósferas corrosivas o abrasivas, o el movimiento estructural no se toman en cuenta. El usuario tiene la responsabilidad final de determinar la idoneidad y la capacidad requerida para sus aplicaciones específicas.

CÓMO USAR ESTA TABLA

- Ubique el peso de su puerta en la columna de más a la izquierda, titulada "Peso de la puerta"
- Encuentre el ancho de su puerta en la fila inferior de la tabla.
- Encuentre el código de grupo de bisagras recomendado (A, B, etc.) en el cruce de la fila del peso con la columna del ancho.
- Seleccione sus bisagras entre los grupos de bisagras Kason, a continuación.

NOTA: Si la dimensión y el peso exactos de su puerta no se muestran, use el ancho y el peso más altos que les siguen.

Los grupos de bisagras A a C se muestran en VITRINAS DE REFRIGERACIÓN, Sección E.
Los grupos de bisagras D a J se muestran en CUARTOS DE REFRIGERACIÓN, Sección B.

TABLA DE CARGAS

PESOS DE PUERTAS																						
kg	lb																					
226.8	500	D	D	E	F	F	F	G	G	G	G	H	H	H	H	H	H	J	J	J	J	
217.7	480	D	D	E	F	F	F	G	G	G	G	H	H	H	H	H	H	J	J	J	J	
208.6	460	D	D	E	E	F	F	F	G	G	G	G	H	H	H	H	H	H	J	J	J	
199.5	440	D	D	D	E	F	F	F	G	G	G	G	H	H	H	H	H	H	H	J	J	
190.5	420	D	D	D	E	F	F	F	F	G	G	G	G	H	H	H	H	H	H	H	J	
181.4	400	D	D	D	E	E	F	F	F	G	G	G	G	H	H	H	H	H	H	H	H	
172.4	380	D	D	D	D	E	F	F	F	F	G	G	G	G	H	H	H	H	H	H	H	
163.3	360	D	D	D	D	E	E	F	F	F	F	G	G	G	G	H	H	H	H	H	H	
154.2	340	D	D	D	D	E	E	F	F	F	F	G	G	G	G	H	H	H	H	H	H	
145.2	320	C	D	D	D	D	E	E	F	F	F	F	G	G	G	G	G	H	H	H	H	
136.1	300	C	D	D	D	D	E	E	E	F	F	F	F	G	G	G	G	G	G	H	H	
127.0	280	C	D	D	D	D	E	E	F	F	F	F	F	G	G	G	G	G	G	G	H	
117.9	260	C	C	D	D	D	D	D	E	E	F	F	F	F	G	G	G	G	G	G	G	
108.9	240	C	C	D	D	D	D	D	E	E	F	F	F	F	F	F	G	G	G	G	G	
99.8	220	C	C	C	D	D	D	D	D	D	E	E	E	F	F	F	F	F	F	G	G	
90.7	200	B	C	C	D	D	D	D	D	D	D	E	E	E	F	F	F	F	F	F	G	
81.7	180	B	C	C	C	D	D	D	D	D	D	E	E	E	E	F	F	F	F	F	F	
72.6	160	B	B	C	C	C	D	D	D	D	D	D	D	D	E	E	E	F	F	F	F	
63.5	140	B	B	C	C	C	C	D	D	D	D	D	D	D	D	D	E	E	E	E	F	
54.4	120	B	B	B	C	C	C	C	C	D	D	D	D	D	D	D	D	D	D	E	E	
45.4	100	A	B	B	B	B	C	C	C	C	C	D	D	D	D	D	D	D	D	D	D	
36.3	80	A	A	B	B	B	B	C	C	C	C	C	C	D	D	D	D	D	D	D	D	
27.2	60	A	A	A	A	B	B	B	B	B	C	C	C	C	C	C	C	C	C	D	D	
18.1	40	A	A	A	A	A	A	A	B	B	B	B	B	B	B	B	B	B	C	C	C	
9.0	20	A	A	A	A	A	A	A	A	A	A	A	A	A	A	A	A	A	A	A	B	
ANCHO DE LA PUERTA	pulg.	12	15	18	21	24	27	30	33	36	39	42	45	48	51	54	57	60	63	66	69	72
	cm	30.5	38.1	45.7	53.3	61.0	68.6	76.2	83.8	91.4	99.1	106.7	114.3	121.9	129.5	137.2	144.8	152.4	160.0	167.6	175.3	182.9

GRUPOS DE BISAGRAS KASON (PIDA CADA UNA)

GRUPO	NÚMEROS DE MODELOS DE BISAGRA
A	139, 211, 212, 213, 214, 215, 225, 1070, 1216, 1216-13, 1219
B	217, 217S, 218, 220, 1070A, 1071, 1220, 1510, 1511, 1512, 1513, 1521, 1522, 1530, 1531, 1532, 1533, 1556
C	1061, 1071A, 1247, 1257, 1263, 1267, 1268, 1269, 1367R, 1467R

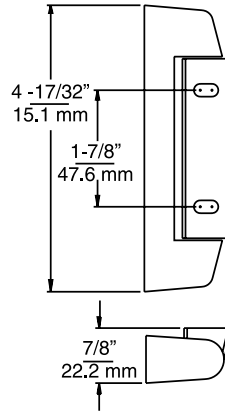
BISAGRAS DE MONTAJE EN EL BORDE KASON

211 BISAGRA DE DISEÑO DELGADO

- Diseño estilizado para puertas livianas
- Funcionamiento suave con el cojinete de nylon autolubrificante
- Se ajusta fácilmente para compensar el desgaste de la junta
- Se puede intercambiar para una apertura derecha o izquierda de la puerta

ESPECIFICACIONES

MATERIAL: Zinc fundido a alta presión	DESNIVEL: 1-1/4 pulg. (28.6 mm)	EMPAQUE: 100 por caja
ACABADO: Cromado pulido	MONTAJE: Perforada y avellanada para tornillos N.º 10 (5.0 mm)	PESO: Consulte la información de pedidos
RANGO DE AJUSTE: 3/16 pulg. (4.8 mm)	CARGA NOMINAL: Consulte la tabla de selección de bisagras, Grupo A	



ARTÍCULO N.º **211**



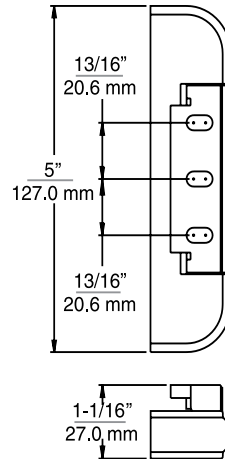
N.º de modelo	Artículo	Peso/Caja
10211000001	Correa, brida y placa de ajuste	42.7 lb (19.4 kg)
10211000002	Cubierta	9.5 lb (4.3 kg)
10211000005	Cubierta de cromo	9.5 lb (4.3 kg)

212 BISAGRA AJUSTABLE

- El ajuste positivo compensa el desgaste de la junta
- Se puede intercambiar para una apertura derecha o izquierda de la puerta

ESPECIFICACIONES

MATERIAL: Brida de zinc fundido a alta presión; cubierta de bronce, correa de acero enchapado en zinc	RANGO DE AJUSTE: 3/16 pulg. (4.8 mm)	EMPAQUE: 20 de cada una
ACABADO: Cromo altamente pulido	MONTAJE: Perforada y avellanada para tornillos N.º 10 (5.0 mm)	PESO: Aprox. 11 lb (5.0 kg) por caja
DESNIVELES: Consulte la información de pedidos	CARGA NOMINAL: Consulte la tabla de selección de bisagras, Grupo A	



ARTÍCULO N.º **212**



N.º de modelo	Artículo	Desnivel
10212000004	Bisagra	7/8 pulg. (22.2 mm)
10212000004	Bisagra	1-1/8 pulg. (28.6 mm)
10212000004	Bisagra	1-3/8 pulg. (34.9 mm)

Marca registrada de EE.UU.
2,374,415

© 2017 Kason Industries, Inc.
0917 LIT 001

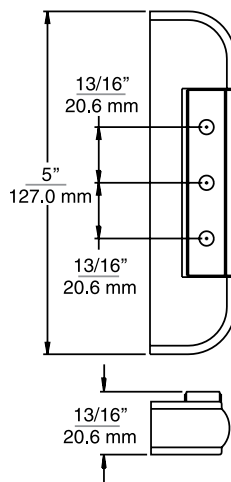
213 BISAGRA ESTÁNDAR

- Funcionamiento suave, económica y resistente
- Su tamaño estrecho ahorra espacio, se monta cerca de la puerta
- Se puede intercambiar para una apertura derecha o izquierda de la puerta

ESPECIFICACIONES

MATERIAL: Brida de zinc fundido a alta presión; cubierta de bronce, correa de acero enchapado en zinc	DESNIVELES: Consulte la información de pedidos	EMPAQUE: 20 de cada una
ACABADO: Cromo pulido	MONTAJE: Perforada y avellanada para tornillos N.º 10 (5.0 mm)	PESO: Aprox. 8 lb (3.6 kg) por caja
	CARGA NOMINAL: Consulte la tabla de selección de bisagras, Grupo A	

N.º de modelo	Artículo	Desnivel
10213000004	Bisagra	7/8 pulg. (22.2 mm)
10213000008	Bisagra	1-1/8 pulg. (28.6 mm)
10213000012	Bisagra	1-3/8 pulg. (34.9 mm)



ARTÍCULO N.º 213



Marca registrada de EE.UU. 2,374,415

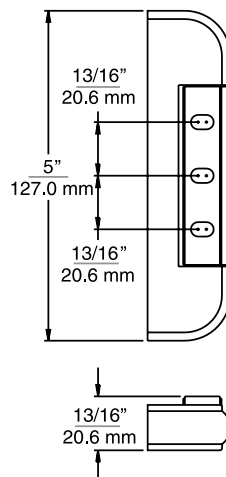
214 BISAGRA AJUSTABLE

- Se monta cerca de la puerta del refrigerador. Requiere un ancho mínimo de la jamba
- El rango de ajuste es de 1/8 pulg. (3.2 mm)
- Ajuste fácil y positivo aflojando el tornillo de montaje y volviendo a posicionar la placa de ajuste dentada
- Se puede intercambiar para una apertura derecha o izquierda de la puerta

ESPECIFICACIONES

MATERIAL: Brida y placa de ajuste de zinc fundido a alta presión, cubierta de bronce, correa de acero enchapado en zinc	RANGO DE AJUSTE: 1/8 pulg. (3.2 mm)	EMPAQUE: 20 de cada una
ACABADO: Cromo pulido	MONTAJE: Perforada y avellanada para tornillos N.º 10 (5.0 mm)	PESO: Aprox. 11 lb (5.0 kg) por caja
DESNIVELES: Consulte la información de pedidos	CARGA NOMINAL: Consulte la tabla de selección de bisagras, Grupo A	

N.º de modelo	Artículo	Desnivel
10214000004	Bisagra	7/8 pulg. (22.2 mm)
10214000008	Bisagra	1-1/8 pulg. (28.6 mm)
10214000012	Bisagra	1-3/8 pulg. (34.9 mm)



ARTÍCULO N.º 214



Marca registrada de EE.UU. 2,374,415

BISAGRAS DE MONTAJE EN EL BORDE KASON

217 BISAGRA AJUSTABLE

- Bisagra para uso pesado, más larga
- Tres desniveles para elegir
- La placa dentada se ajusta fácilmente para compensar la compresión de la junta
- Se puede intercambiar para una apertura derecha o izquierda de la puerta

217S BISAGRA CON TOPE

Igual que la N.º 217 pero detiene la puerta automáticamente cuando se abre a 120 grados. Puede aplicarse una cantidad mínima de pedido.

ESPECIFICACIONES

MATERIAL:
Brida y placa de ajuste de zinc fundido a alta presión; cubierta de bronce; correa de acero enchapado en zinc

DESNIVELES:
Consulte la información de pedidos

CARGA NOMINAL:
Consulte la tabla de selección de bisagras, Grupo B

RANGO DE AJUSTE:
3/16 pulg. (4.8 mm)

EMPAQUE:
24 de cada una

ACABADO:
Cromo pulido

MONTAJE:
Perforada y avellanada para tornillos N.º 10 (5.0 mm)

PESO:
Aprox. 18 lb (8.2 kg) por caja

N.º de modelo	Artículo	Desnivel
10217000004	Bisagra	7/8 pulg. (22.2 mm)
10217000008	Bisagra	1-1/8 pulg. (28.6 mm)
10217000012	Bisagra	1-3/8 pulg. (34.9 mm)
10217S00008	Bisagra	1-1/8 pulg. (28.6 mm)
10217S00012	Bisagra	1-3/8 pulg. (34.9 mm)

218 BISAGRA DE RESORTE AJUSTABLE

- Cartucho de resorte extraíble
- La tensión del resorte potente se ajusta fácilmente para proporcionar la fuerza de cierre necesaria
- Ideal para refrigeradores con cierre automático
- Se regula con la placa de ajuste dentada para compensar la compresión de la junta
- Se puede intercambiar para una apertura derecha o izquierda de la puerta

ESPECIFICACIONES

MATERIAL:
Brida, placa de ajuste y cartucho del resorte de zinc fundido a alta presión; correa de acero enchapado en zinc

DESNIVELES:
Consulte la información de pedidos

CARGA NOMINAL:
Consulte la tabla de selección de bisagras, Grupo B

RANGO DE AJUSTE:
3/16 pulg. (4.8 mm)

EMPAQUE:
24 de cada una

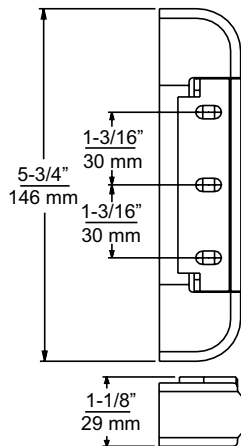
ACABADO:
Cromo pulido

MONTAJE:
Perforada y avellanada para tornillos N.º 10 (5.0 mm)

PESO:
Aprox. 33 lb (15.0 kg) por caja

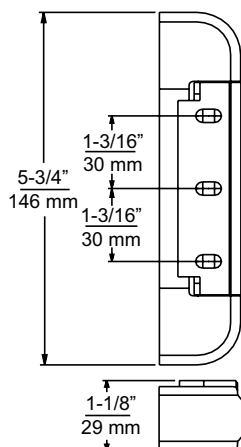
N.º de modelo	Artículo	Desnivel
10218000004	Bisagra	7/8 pulg. (22.2 mm)
10218000008	Bisagra	1-1/8 pulg. (28.6 mm)
10218000012	Bisagra	1-3/8 pulg. (34.9 mm)
10218000028	Cartucho de resorte	

ARTÍCULO N.º 217



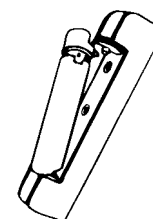
Marca registrada de EE.UU. 2,437,925

ARTÍCULO N.º 218



PARA INSTALAR UN CARTUCHO DE RESORTE

Presione el buje y deslice el cartucho del resorte en su lugar. Realice esta operación sencilla en el lugar en minutos.



220 BISAGRA DE RESORTE

- Diseño de larga duración, para uso pesado
- El pivote completamente redondeado asegura un funcionamiento sin problemas y una larga duración
- La tensión del resorte se ajusta rápidamente en el lugar
- Ajustable para compensar la compresión de la junta
- Se puede intercambiar para una apertura derecha o izquierda de la puerta

ARTÍCULO N° 220



220S BISAGRA CON TOPE

- Igual que la N.º 220 pero detiene la puerta automáticamente cuando se abre a 120°
- También está disponible con un tope a 90°
- Puede aplicarse una cantidad mínima de pedido

ESPECIFICACIONES

MATERIAL:

Brida y placa de ajuste de zinc fundido a alta presión, cubierta de bronce cromado, correa de acero enchapado en zinc

ACABADO:

Cromo pulido

DESNIVELES:

Consulte la información de pedidos

RANGO DE AJUSTE:

3/16 pulg. (4.8 mm)

MONTAJE:

Perforada y avellanada para tornillos N.º 10 (5.0 mm)

CARGA NOMINAL:

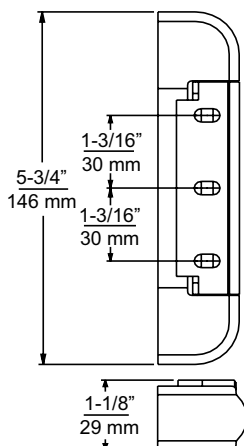
Consulte la tabla de selección de bisagras, Grupo B

EMPAQUE:

24 de cada una

PESO:

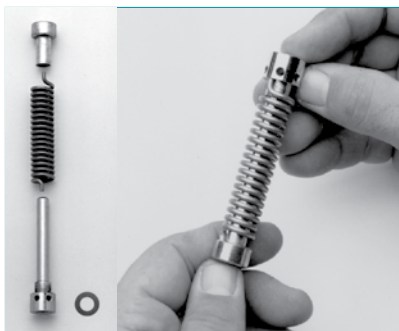
Aprox. 18 lb (8.2 kg) por caja



Marca registrada de EE.UU. 2,437,925

N.º de modelo	Artículo	Desnivel
1022000008	Bisagra	1-1/8 pulg. (28.6 mm)
1022000012	Bisagra	1-3/8 pulg. (34.9 mm)
10220S00013	Bisagra con tope a 90°	1-3/8 pulg. (34.9 mm)
10220S00012	Bisagra con tope a 120°	1-3/8 pulg. (34.9 mm)
10220000027	Kit de cartucho de resorte	

220 KIT DE INSTALACIÓN DEL CARTUCHO DE RESORTE



1. Arme el cartucho de resorte como se muestra.



2. Coloque la arandela de presión y el buje sobre el pasador hexagonal en la bisagra montada. Inserte el pasador de ajuste en el conjunto del buje de ajuste. Sujetando el pasador de ajuste, comprima el resorte y coloque el conjunto del buje de ajuste sobre el pasador redondeado.



3. Ajuste la tensión; luego inserte el pasador de tope en el orificio del conjunto del buje de ajuste.



Patente de EE.UU. 7,055,214

ARTÍCULO Nº **1216**



1216 BISAGRA CON AJUSTE DOBLE

- La doble placa de ajuste dentada permite un ajuste rápido y sencillo para compensar la caída de la puerta y la compresión de la junta.
- Se puede intercambiar para aplicaciones con apertura derecha o izquierda.
- Admite los kits de conversión para accionamiento con resorte
- Construcción de zinc fundido a presión.
- Opciones con partes internas de acero inoxidable para aplicaciones exteriores.
- Bisagra bien diseñada, ideal para usar bajo gabinetes y en refrigeradores.
- La función sin elevación mantiene a la puerta a un nivel constante en todo el rango de giro.
- La placa de micro ajuste dentada permite una corrección de 1/32 pulg. de la puerta respecto al gabinete para un sellado exacto de la junta, y un ajuste de 5/32 pulg. de la puerta respecto a la abertura para una alineación óptima de la puerta.
- Agregue un resorte completamente ajustable para garantizarle un cierre automático sin usar las manos.
- La cubierta de encajar, de acero inoxidable pulido, oculta los componentes de montaje y proporciona el sellado necesario para evitar las plagas.

ESPECIFICACIONES

MATERIAL: Brida y placa de ajuste de zinc fundido a alta presión, correa de acero, cubierta de acero inoxidable, placa de ajuste de la brida de aluminio	RANGO DE AJUSTE: 3/16 pulg. (4.8 mm)
Tapón de la brida con desnivel: propileno Pasadores: acero enchapado Resorte: acero inoxidable Bujes del resorte: bronce	MONTAJE: Perforada y avellanada para tornillos N.º 12 (5.5 mm)
ACABADO: Cromo pulido	EMPAQUE: 40 de cada una
DESNIVELES: Consulte la información de pedidos	CARGA NOMINAL: Consulte la tabla de selección de bisagras, Grupo A
	PESO: Aprox. 22 lb (10.0 kg) por caja

1216-31 BISAGRA DE BRONCE PARA HORNO A ALTA TEMPERATURA

- Bisagra sin elevación, para usos de apertura derecha o izquierda
- Diseñada para hornos, gabinetes de vapor y otras aplicaciones con calor
- El desnivel se ajusta fácilmente; afloje los tornillos de montaje y vuelva a posicionar la placa de ajuste dentada

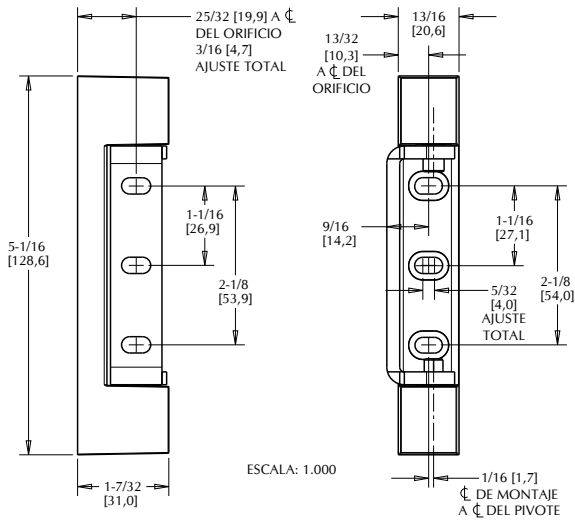
ESPECIFICACIONES

MATERIAL: Bronce forjado sólido, buje de teflón	MONTAJE: Perforada y avellanada para tornillos N.º 10 (5 mm)	EMPAQUE: 40 pares por caja
ACABADO: Cromo pulido	DESNIVEL: 1-1/8 pulg. (28.6 mm)	PESO: Aprox. 31 lb (14 kg) por caja

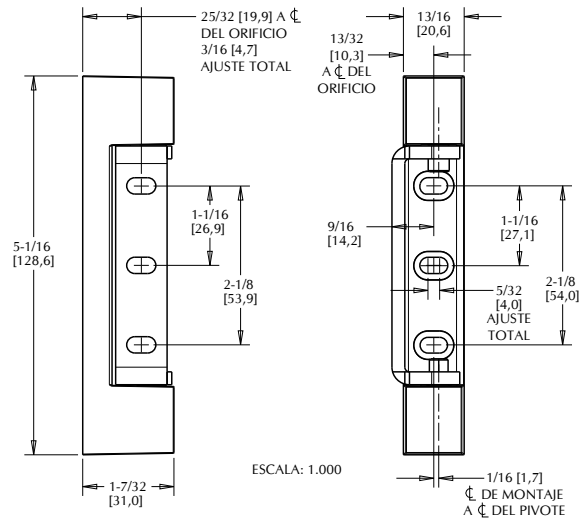
1216-27 KIT OPCIONAL DE CARTUCHO DE RESORTE

- Con el agregado de este kit, las bisagras de ajuste doble 1216-12 y -14, y la bisagra para alta temperatura 1216-31 se convierten en bisagras de resorte.





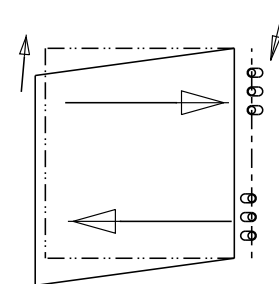
1216-12



1216-14

N.º de modelo	Artículo	Desnivel
11216000012	Bisagra con ajuste doble	1-1/8 pulg. (28.6 mm)
11216000014	Bisagra con ajuste doble	1-5/8 pulg. (41.2 mm)
11216000031	Bisagra para alta temperatura de bronce sólido	1-1/8 pulg. (28.6 mm)
11216000027	Kit de cartucho de resorte	1-1/8 pulg. (28.6 mm)
11216SS0001*	Bisagra ajustable con correa de acero	1-1/8 pulg. (28.6 mm)
11216SS00027*	Kit de cartucho de resorte con pasadores de acero inoxidable	1-1/8 pulg. (28.6 mm)
91216003610095	Cubierta	

*Las opciones de acero inoxidable solo están disponibles por pedido especial



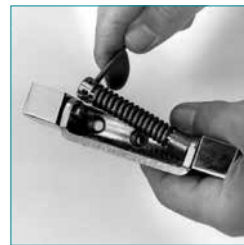
Para nivelar una puerta caída, ajuste la brida inferior hacia el lado de la abertura y la brida superior hacia el lado contrario a la abertura.

1216-27 KIT DEL CARTUCHO DE RESORTE

La bisagra N.º 1216 se convierte fácilmente en una bisagra de resorte para aplicaciones con cierre automático



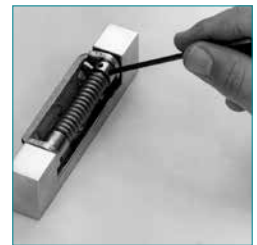
1. Arme el cartucho de resorte como se muestra.



2. Deslice el buje sobre el pasador hexagonal en la bisagra montada; luego inserte el pasador de ajuste en el conjunto del buje de ajuste.



3. Sujetando el pasador de ajuste, comprima el resorte y coloque el conjunto del buje de ajuste sobre el pasador redondeado.



4. Ajuste la tensión; luego inserte el pasador de retención en el orificio del conjunto del buje de ajuste.

ARTÍCULO N° 1220



1220 BISAGRA AJUSTABLE

- Bisagra sin elevación, más grande, para usar en puertas pesadas de vitrinas de congelación
- El desnivel se ajusta fácilmente; simplemente afloje los tornillos de montaje y vuelva a posicionar la placa de ajuste dentada
- Pasador de cojinetes redondeados para una duración más larga que los modelos de la competencia
- Use para puertas de apertura derecha o izquierda
- Conversión simple a bisagra de resorte para aplicaciones con cierre automático
- Se puede intercambiar para una apertura derecha o izquierda de la puerta

ESPECIFICACIONES

MATERIAL:
Brida y placa de ajuste de zinc fundido a alta presión, cubierta de acero inoxidable, correa de acero enchapada en zinc

ACABADO:
Cromo pulido

DESNIVELES:
Consulte la información de pedidos

RANGO DE AJUSTE:
3/16 pulg. (4.8 mm)

MONTAJE:
Perforada y avellanada para tornillos N.º 10 (5.0 mm)

CARGA NOMINAL:
Consulte la tabla de selección de bisagras, Grupo B

EMPAQUE:
24 de cada una

PESO:
Aprox. 18 lb (8.2 kg) por caja

N.º de modelo	Artículo	Desnivel
1122000008	Bisagra	1-1/8 pulg. (28.6 mm)
1122000012	Bisagra	1-3/8 pulg. (34.9 mm)
1022000027	Kit de cartucho de resorte	

KIT DE INSTALACIÓN DEL CARTUCHO DE RESORTE

La bisagra N.º 1220 se convierte fácilmente en una bisagra de resorte para aplicaciones con cierre automático.



1. Arme el cartucho de resorte como se muestra.



2. Deslice el buje sobre el pasador hexagonal en la bisagra montada; luego inserte el pasador de ajuste en el conjunto del buje de ajuste.



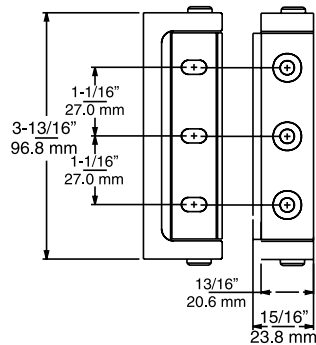
3. Sujetando el pasador de ajuste, comprima el resorte y coloque el conjunto del buje de ajuste sobre el pasador redondeado.



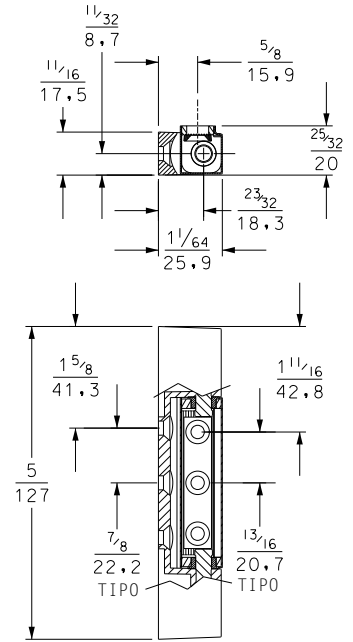
4. Ajuste la tensión; luego inserte el pasador de retención en el orificio del conjunto del buje de ajuste.



ARTÍCULO N° 225



ARTÍCULO N° 1219



225 BISAGRA RESISTENTE A LAS ALTAS TEMPERATURAS

- Ideal para aplicaciones a temperaturas elevadas de hasta 450 °F (232 °C)
- El acabado anodizado retrasa la decoloración
- Se puede ajustar para compensar la compresión de la junta
- Intercambiable con la bisagra Kason de montaje en el borde N.º 1216
- Se puede intercambiar para una apertura derecha o izquierda de la puerta

ESPECIFICACIONES

MATERIAL:
Brida de aluminio extruido, placa de ajuste de zinc fundido a presión, correa de acero enchapada en zinc, cubierta y pasadores de acero inoxidable

DESNIVEL:
Consulte la información de pedidos

CARGA NOMINAL:
Consulte la tabla de selección de bisagras, Grupo A

RANGO DE AJUSTE:
3/16 pulg. (4.8 mm)

EMPAQUE:
36 de cada una

MONTAJE:
Perforada y avellanada para tornillos N.º 12 (5.5 mm)

PESO:
Aprox. 14 lb (6.3 kg) por caja

ACABADO:
Brida de aluminio anodizado, cubierta de cromo

N.º de modelo	Artículo	Desnivel
1022500001	Bisagra	1-1/8 pulg. (28.6 mm)

1219 BISAGRA AJUSTABLE

- Se monta cerca de la puerta del refrigerador. Requiere un ancho mínimo de la jamba
- El desnivel se ajusta 1/8 pulg. (3.2 mm) hacia dentro y hacia fuera para compensar la compresión de la junta, cuando sea necesario
- Fácil de ajustar aflojando el tornillo de montaje y volviendo a posicionar la placa de ajuste dentada
- Se puede intercambiar para una apertura derecha o izquierda de la puerta

ESPECIFICACIONES

MATERIAL:
Brida y placa de ajuste de zinc fundido a alta presión; cubierta de bronce; correa de acero enchapada en zinc, buje de nylon, cubierta de acero inoxidable

RANGO DE AJUSTE:
1/8 pulg. (3.2 mm)

PESO:
Aprox. 27 lb (12.3 kg) por caja

MONTAJE:
Perforada y avellanada para tornillos de cabeza plana N.º 10 (5.0 mm)

CARGA NOMINAL:
Consulte el selector de bisagras de Kason, Grupo A.

ACABADO:
Cromo pulido

EMPAQUE:
50 de cada una

N.º de modelo	Artículo	Desnivel
1121900004	Bisagra de montaje en el borde	7/8 pulg. (2202 mm)

BISAGRAS CON LEVA DE ELEVACIÓN KASON

215 BISAGRA CON LEVA DE ELEVACIÓN

- El retenedor de apertura integrado mantiene la puerta abierta a 93°
- Ajuste positivo en un rango de 3/16 pulg. (4.8 mm)
- Correa desmontable
- La leva se cambia de posición para usar en puertas de apertura derecha o izquierda

ESPECIFICACIONES

MATERIAL:

Brida, correa y placa de ajuste de zinc fundido a alta presión; cubierta de bronce; leva reversible de nylon, autolubrificante; cojinete de Oilite; pasador de acero inoxidable

ACABADO:
Cromo pulido

RANGO DE AJUSTE:
3/16 pulg. (4.8 mm)

MONTAJE:

Perforada y avellanada para tornillos N.º 10 (5.0 mm)

CARGA NOMINAL:
Consulte la tabla de selección de bisagras, Grupo A

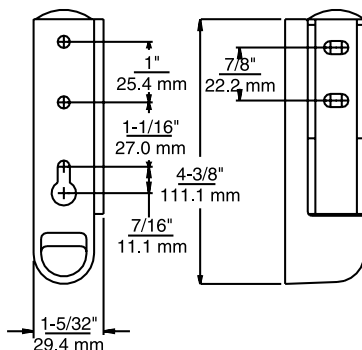
EMPAQUE:

32 de cada una

PESO:

Aprox. 25.6 lb (11.6 kg) por caja

N.º de modelo	Artículo
1021500004	Bisagra



ARTÍCULO N.º **215**
NSF



Marca registrada de EE.UU. 2,349,251

1247 BISAGRA CON LEVA DE ELEVACIÓN

- La bisagra con cierre automático tiene un retenedor de apertura integrado que mantiene la puerta abierta a 93°.
- La característica desmontable permite retirar la puerta con las bisagras en el lugar.
- Se ajusta para compensar la compresión de la junta.
- Reversible para una apertura derecha o izquierda de la puerta.

1257 BISAGRA DE RESORTE

Mismas especificaciones que la bisagra 1247 pero con función de resorte.

ESPECIFICACIONES

MATERIAL:

Brida, correa y placa de ajuste de zinc fundido a alta presión, cubierta de bronce cromado, pasador de acero

ACABADO:
Cromo pulido

DESNIVELES:
Consulte la información de pedidos

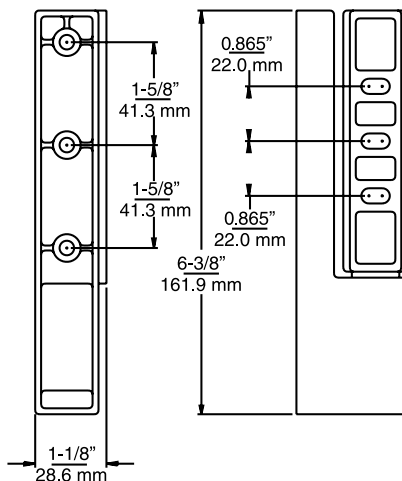
MONTAJE:

Brida perforada y avellanada para tornillos de cabeza plana N.º 12 (5.5 mm); correa perforada para tornillos de cabeza redonda N.º 12 (5.5 mm)

EMPAQUE:
36 de cada una

CARGA NOMINAL:
Consulte la tabla de selección de bisagras, Grupo C

PESO:
Aprox. 45 lb (20.4 kg) por caja



ARTÍCULO N.º **1247**
NSF



N.º de modelo	Artículo	Desnivel
11247000002	Bisagra	1-1/4 pulg. a 1-5/8 pulg. (31.8 - 41.3 mm)
11247000004	Bisagra	1-3/4 pulg. a 2-3/8 pulg. (44.5 - 60.3 mm)
11257000004	Bisagra de resorte	1-1/4 pulg. a 1-5/8 pulg. (31.8 - 41.3 mm)
11257000008	Bisagra de resorte	1-3/4 pulg. a 2-3/8 pulg. (44.5 - 60.3 mm)

ARTÍCULO N° 1267



1267 BISAGRA CON LEVA DE ELEVACIÓN

- La bisagra básica, con un diseño bello y proporcionado, está diseñada para uso pesado y para una larga duración
- La leva de Zytel autolubrificante permite cerrar la puerta automáticamente o mantenerla abierta a 98° o 120°, dependiendo del modelo
- Leva reversible para usar en puertas de apertura derecha o izquierda
- La característica desmontable permite retirar la puerta con las bisagras en el lugar
- Se puede ajustar para compensar la compresión de la junta
- Disponible en la versión asistida por resorte o activada por interruptor

ESPECIFICACIONES

MATERIAL:

Brida, correa y placa de ajuste de zinc fundido a alta presión, cubierta de bronce

ACABADO:

Cromo pulido

DESNIVEL:

3/16 pulg. (4.8 mm)

RANGO DE AJUSTE:

1-5/8 pulg. (41.3 mm)
a 2-3/8 pulg. (60.3 mm)

MONTAJE:

Brida y correa perforadas y avellanadas para tornillos de cabeza plana N.º 12 (5.5 mm)

CARGA NOMINAL:

Consulte la tabla de selección de bisagras, Grupo C

EMPAQUE:

40 por caja

PESO:

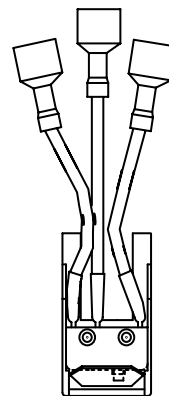
Aprox. 38.5 lb (17.5 kg) por caja

1268 BISAGRA ASISTIDA POR RESORTE

Versión asistida por resorte de la bisagra N.º 1267, para usar donde no se requiera retirar la puerta.

1367S MICRO INTERRUPTOR

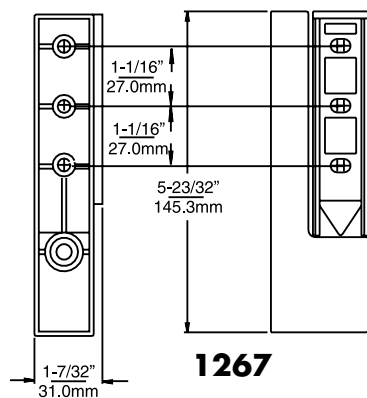
- Interruptor compacto para el control automático de la luz, ventilación u otros dispositivos eléctricos
- Encaja dentro de la base de la bisagra 1267
- Cables conectados para una instalación sencilla
- Pida la bisagra y el interruptor por separado



ESPECIFICACIONES

Unipolar de dos posiciones, 5 A a 250 V CA, trae tres cables (N/A y N/C) o dos cables (N/C)

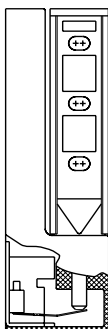
1367S



1267



1267 CON MICRO INTERRUPTOR



N.º de modelo	Artículo	Cant./Caja	Peso/Caja
11267000014	Freno a 98° de bisagra	20	55 lb (25 kg)
11267WT0014	Freno a 120° de bisagra	20	29 lb (13.2 kg)
11268WT0014	Freno a 120° de resorte	20	18 lb (8.2 kg)
11367S00010	Interruptor con 3 cables N/C y N/A	20	6 lb (2.7 kg)
11367S00011	Interruptor con 2 cables N/C	20	55 lb (25 kg)

1269 BISAGRA CON INTERRUPTOR ACTIVADOR

- Función de leva de elevación, de eficacia comprobada, combinada con el control automático de la luz, la ventilación u otros dispositivos eléctricos
- El interruptor interno, protegido, se activa directamente cuando se eleva o se cae la correa de la bisagra, garantizando una activación a toda prueba
- La bisagra con cierre automático tiene un retenedor de apertura integrado que mantiene la puerta abierta a 90°
- La característica desmontable permite retirar la puerta con las bisagras en el lugar
- La rotación simple de la leva permite usarla en puertas de apertura derecha o izquierda
- Se puede ajustar para compensar la compresión de la junta

ESPECIFICACIONES DE LA BISAGRA

MATERIAL:

Brida, correa y placa de ajuste de zinc fundido a alta presión; cubierta de bronce, leva de nylon

ACABADO:

Cromo pulido

OPCIÓN:

Bisagra con retenedor de apertura a 120°

RANGO DE AJUSTE:
3/16 pulg. (4.8 mm)

MONTAJE:

Brida y correa perforadas y avellanadas para tornillos de cabeza plana N.º 12 (5.5 mm)

CARGA NOMINAL:

Consulte la tabla de selección de bisagras, Grupo C

EMPAQUE:

Consulte la información de pedidos para más información sobre el empaque de componentes

ESPECIFICACIONES DEL INTERRUPTOR

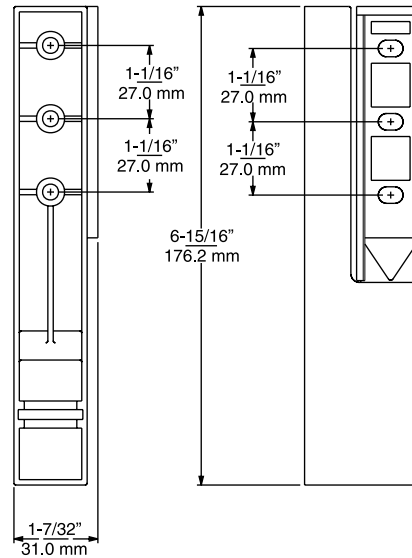
Unipolar, 5 A a 125 V CA o 2.5 A a 250 V CA; hace contacto en la apertura. El kit del interruptor incluye una placa de montaje de acero inoxidable y una barrera aislante.

N.º de modelo	Artículo	Cant./Caja
11267000002	Leva para 1269	100
11267000003	Placa de ajuste para 1269	100
11267000004	Cubierta para 1269	100
11267000005	Correa para 1269	50
11269000001	Brida	50
11269000007	Interruptor unipolar	40
11269000014	Bisagra de cromo de 1-5/8 40/CTN	40

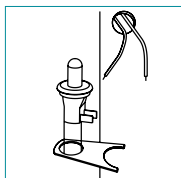


ARTÍCULO N.º 1269

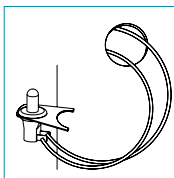
INTERRUPTOR



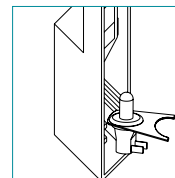
INSTALACIÓN SENCILLA



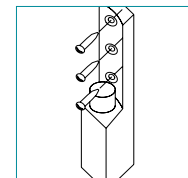
1. Encaje el interruptor en la placa de montaje.



2. Conecte los cables del equipo eléctrico a las terminales del interruptor.



3. Deslice la barrera aislante y el interruptor en la brida.



4. Monte la brida en el gabinete.

1367R REEMPLAZO UNIVERSAL DE BISAGRA DESMONTABLE CON LEVA DE ELEVACIÓN

- Bisagra de montaje estándar, totalmente ensamblada
- La leva de Zytel autolubrificante permite cerrar la puerta automáticamente o mantenerla abierta a 120°
- El ajuste de la correa compensa la compresión de la junta
- La leva se invierte para una apertura derecha o izquierda de la puerta
- La función desmontable permite retirar la puerta con las bisagras en el lugar para la limpieza o el servicio
- Acepta un micro interruptor opcional para el control automático del dispositivo eléctrico

ESPECIFICACIONES

MATERIAL: Brida, correa y placa de ajuste de zinc fundido a alta presión, cubierta de bronce	RANGO DE AJUSTE: 1-5/8 pulg. (41.3 mm) a 2-3/8 pulg. (60.3 mm)	CARGA NOMINAL: Consulte la tabla de selección de bisagras, Grupo C
ACABADO: Cromo pulido	MONTAJE: Brida y correa perforadas y avellanadas para tornillos de cabeza plana N.º 12 (5.5 mm)	EMPAQUE: 40 por caja
DESNIVEL: 3/16 pulg. (4.8 mm)		PESO: Aprox. 38.5 lb (17.5 kg) por caja

MICRO INTERRUPTOR OPCIONAL

- Interruptor compacto para el control automático de la luz, la ventilación u otros dispositivos eléctricos
- Encaja dentro de la base de la bisagra
- Cables conectados para una instalación sencilla
- Pida la bisagra y el interruptor por separado

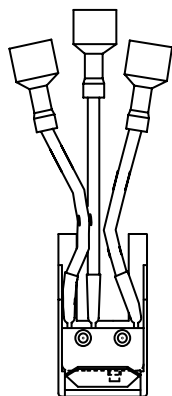


ESPECIFICACIONES

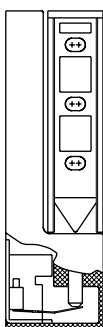
Unipolar, 6 A a 240 V CA.

N.º de modelo	Artículo	Cant./Caja	Peso/Caja
11367R00016	Bisagra desmontable	20	55 lb (25 kg)
11367S00010	Interruptor con 3 cables N/C y N/A	20	29 lb (13.2 kg)
11367S00011	Interruptor con 2 cables N/C	20	18 lb (8.2 kg)

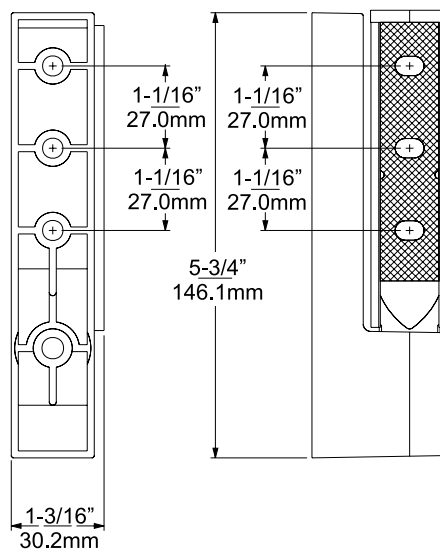
ARTÍCULO N.º 1367R



1367S MICRO INTERRUPTOR

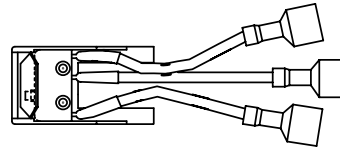
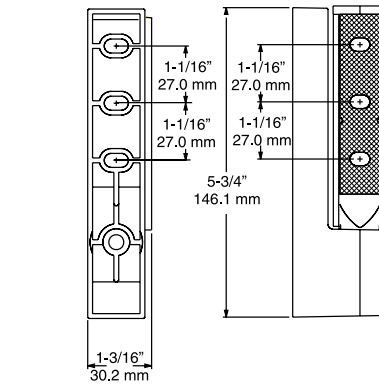


1367R CON MICRO INTERRUPTOR 1367S



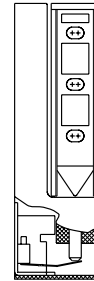
BISAGRAS CON LEVA DE ELEVACIÓN KASON

Patente de EE.UU. 6,374,484



1367S MICRO INTERRUPTOR

1467 CON MICRO INTERRUPTOR 1367S



ARTÍCULO N° **1467**



1467 BISAGRA CON LEVA DE ELEVACIÓN CON AJUSTE DOBLE

- Bisagra que compensa la caída de la puerta y asegura su alineación correcta desde la primera vez, y en todo momento.
- El ajuste sencillo de la brida la bloquea en su lugar de forma segura después de alinear la puerta, por lo que la bisagra se mantiene firme en su lugar.
- Elimina las chapas flotantes roscadas, los suplementos y las bisagras torcidas.
- El ajuste tradicional de la correa compensa la compresión de la junta.
- Se intercambia por completo o parcialmente con otras bisagras con leva de elevación de montaje en el borde de otros proveedores.
- Reversible para montar en una puerta de apertura derecha o izquierda.
- Para el control de la ventilación y la luz, la bisagra acepta un micro interruptor interno, de bajo mantenimiento y fácil de instalar, o un contacto de presión tradicional para el interruptor suministrado.

ESPECIFICACIONES

MATERIAL:
Brida, correa y placa de ajuste de zinc fundido a alta presión, cubierta de bronce

ACABADO:
Cromo pulido

DESNIVEL:
3/16 pulg. (4.8 mm)

RANGO DE AJUSTE:
1-5/8 pulg. (41.3 mm) a 2-3/8 pulg. (60.3 mm)

MONTAJE:
Brida y correa perforadas y avellanadas para tornillos de cabeza plana N.º 12 (5.5 mm)

CARGA NOMINAL:
Consulte la tabla de selección de bisagras, Grupo C

EMPAQUE:
40 por caja

PESO:
Aprox. 38.5 lb (17.5 kg) por caja

MICRO INTERRUPTOR OPCIONAL

- Interruptor compacto para el control automático de la luz, la ventilación u otros dispositivos eléctricos
- Encaja dentro de la base de la bisagra
- Cables conectados para una instalación sencilla
- Pida la bisagra y el interruptor por separado



ESPECIFICACIONES

Unipolar. Dos posiciones.

Solicítele a su representante de Kason que le muestre de qué manera esta bisagra nueva y excepcional puede simplificar la instalación de una puerta y garantizarle a sus clientes que las puertas no se caigan.

N.º de modelo	Descripción	Cant./Caja	Peso/Caja
11467R00014	Bisagra completa	20	55 lb (25 kg)
11467R00001	Brida	50	29 lb (13.2 kg)
11467000002	Correa	50	18 lb (8.2 kg)
11.467.000.003	Placa ajustable	100	6 lb (2.7 kg)
11467000004	Cubierta	100	10 lb (4.5 kg)
11467000005	Leva	100	5 lb (2.3 kg)
11467000006	Tapón de brida, negro	100	4 lb (1.8 kg)
11467000006G	Tapón de brida, gris		
11367S00010	Interruptor con 3 cables N/C y N/A	100	4 lb (1.8 kg)
11367S00011	Interruptor con 2 cables N/C	100	4 lb (1.8 kg)
11467000007	Pasador activador para interruptor lateral (interruptor suministrado por el cliente)		

139 BISAGRA DE BRIDA ESTRECHA

- Estilo clásico para puertas de servicio pequeñas
- El diseño robusto soporta los usos exigentes
- Reversible para apertura derecha o izquierda, retirando el pasador

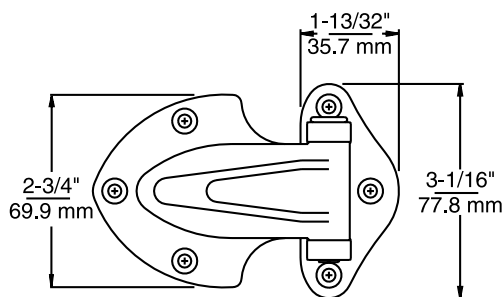
ESPECIFICACIONES

MATERIAL: Zinc fundido a alta presión; pasador de acero inoxidable	MONTAJE: Perforada y avellanada para tornillos N.º 8 (4.0 mm)	EMPAQUE: 24 de cada una
ACABADO: Cromo pulido	CARGA NOMINAL: Consulte la tabla de selección de bisagras, Grupo A	PESO: Aprox. 12 lb (5.4 kg) por caja
DESNIVELES: Consulte la información de pedidos		

N.º de modelo	Artículo	Desnivel
1013900004	Bisagra	A nivel (0.00 mm)
1013900032	Bisagra	7/8 pulg. (22.2 mm)
1013900040	Bisagra	1-1/8 pulg. (28.6 mm)



ARTÍCULO N.º 139



1061 BISAGRA DE ACERO

- Equipada con arandelas de presión de nylon
- Reversible para una apertura derecha o izquierda, retirando el pasador y los cojinetes

1061BB BISAGRA CON COJINETE DE BOLAS

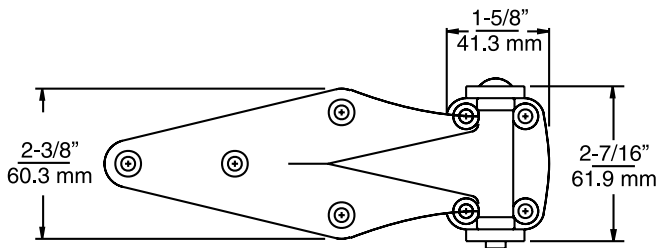
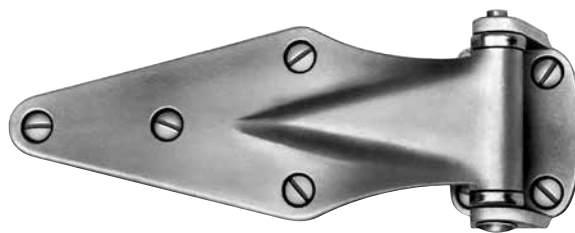
Todas las arandelas del cojinete de bolas son de metal para aplicaciones a temperaturas altas. El resto de las especificaciones son las mismas que para el modelo 1061.

ESPECIFICACIONES

MATERIAL: Acero	MONTAJE: Perforada y avellanada para tornillos N.º 10 (5.0 mm)	EMPAQUE: 25 por caja
ACABADO: Kasonizado	CARGA NOMINAL: Consulte la tabla de selección de bisagras, Grupo C	PESO: Aprox. 34 lb (15.5 kg) por caja
DESNIVELES: Consulte la información de pedidos		

N.º de modelo	Artículo	Desnivel
1106100004	Bisagra de acero	A nivel (0.00 mm)
1106100012	Bisagra de acero, der.	A nivel (0.00 mm)
1106100013	Bisagra de acero, izq.	A nivel (0.00 mm)
1106100036	Bisagra de acero	1-1/8 pulg. (28.6 mm)
11061BB0004	Bisagra con cojinete de bolas	A nivel (0.00 mm)
11061BB0036	Bisagra con cojinete de bolas	1-1/8 pulg. (28.6 mm)

ARTÍCULO N.º 1061



BISAGRAS DE MONTAJE SOBRE SUPERFICIE KASON

BISAGRAS DE BRIDA ESTRECHA

- Bisagras confiables en dos tamaños
- De alta resistencia, con pasador de acero inoxidable
- Se suministra para una apertura derecha. Reversible retirando el pasador y la arandela, y volviendo a montarlos en los lados opuestos de la paleta

ESPECIFICACIONES

MATERIAL:	1070	1071
Zinc fundido a alta presión; pasador de acero inoxidable		
ACABADO:		
Cromo pulido		
DESNIVELES:		
Consulte la información de pedidos		
MONTAJE:	Perforada y avellanada para tornillos N.º 8 (4.0 mm)	Perforada y avellanada para tornillos N.º 10 (5.0 mm)
CARGA NOMINAL:	Consulte la tabla de selección de bisagras, Grupo A	Consulte la tabla de selección de bisagras, Grupo B
EMPAQUE:	24 por caja	24 por caja
PESO:	Aprox. 12 lb (5.5 kg) por caja	Aprox. 21 lb (9.5 kg) por caja

N.º de modelo	Artículo	Desnivel
11070000004	Bisagra, der.	A nivel (0.00 mm)
11070000007	Bisagra, izq.	A nivel (0.00 mm)
11070000032	Bisagra	7/8 pulg. (22.2 mm)
11070000040	Bisagra	1-1/8 pulg. (28.6 mm)
11071000032	Bisagra	7/8 pulg. (22.2 mm)
11071000040	Bisagra	1-1/8 pulg. (28.6 mm)

BISAGRAS CON COJINETE DE NYLON

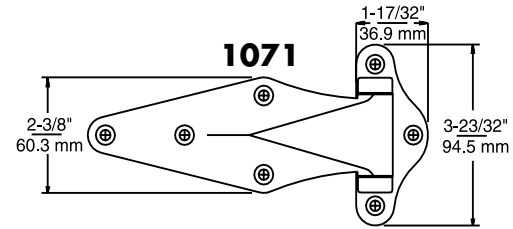
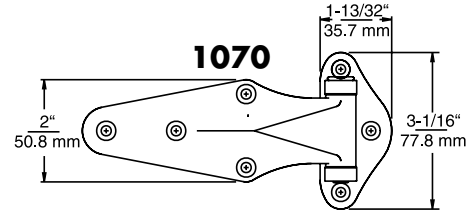
- Las arandelas del cojinete de nylon aportan un giro suave de la puerta y una larga duración
- De alta resistencia, con pasador de acero inoxidable
- Se suministra para una apertura derecha. Reversible retirando el pasador y la arandela, y volviendo a montarlos en los lados opuestos de la paleta

ESPECIFICACIONES

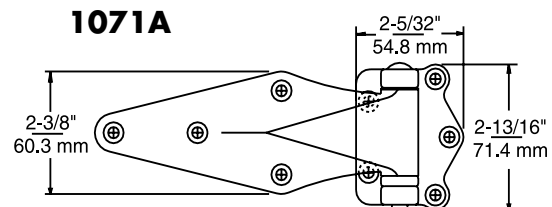
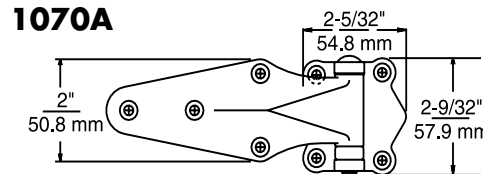
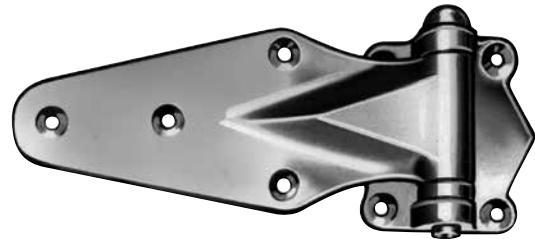
MATERIAL:	1070A	1071A
Zinc fundido a alta presión; pasador de acero inoxidable		
ACABADO:		
Cromo pulido		
DESNIVELES:		
Consulte la información de pedidos		
MONTAJE:	Perforada y avellanada para tornillos N.º 8 (4.0 mm)	Perforada y avellanada para tornillos N.º 10 (5.0 mm)
CARGA NOMINAL:	Consulte la tabla de selección de bisagras, Grupo B	Consulte la tabla de selección de bisagras, Grupo C
EMPAQUE:	24 por caja	24 por caja
PESO:	Aprox. 15 lb (6.8 kg) por caja	Aprox. 23 lb (10.5 kg) por caja

N.º de modelo	Artículo	Desnivel
11070A00016	Bisagra con cojinete de nylon	7/8 pulg. (22.2 mm)
11070A00024	Bisagra con cojinete de nylon	1-1/8 pulg. (28.6 mm)
11071A00036	Bisagra con cojinete de nylon	7/8 pulg. (22.2 mm)
11071A00044	Bisagra con cojinete de nylon	1-1/8 pulg. (28.6 mm)

ARTÍCULO N.º 1070



ARTÍCULO N.º 1070A





ARTÍCULO N° 1522



ARTÍCULO N° 1521



BISAGRAS PIVOTANTES PARA PUERTAS DE VITRINAS DE REFRIGERACIÓN Y DE PASO

- Funcionamiento suave, con cierre automático.
- El retenedor de apertura mantiene la puerta abierta a 105° el tiempo que sea necesario.
- Para puertas con un desnivel mínimo de 1-3/4 pulg. (44.5 mm).
- Los conjuntos de la parte superior e inferior tienen los orificios de idéntico tamaño y espaciado.
- Use paneles de puerta estándar, previamente perforados, para una instalación a la derecha o izquierda.
- El cartucho de resorte con ajuste de tensión de instala en la abertura redonda de 3/4 pulg. (19.0 mm) de diámetro.

ESPECIFICACIONES

MATERIAL:
Acero grueso; cartucho de zinc fundido a alta presión.

ACABADO:
Cromo.

DESNIVEL:
1-3/8 pulg. (39.9 mm).

CARGA NOMINAL:
Consulte la tabla de selección de bisagras, Grupo B.

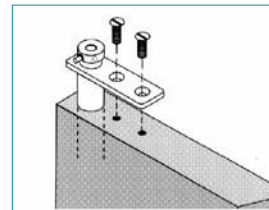
1522 BISAGRA SUPERIOR
Aloja al conjunto del resorte con cierre automático. Use con la bisagra inferior N.° 1521, a continuación.

MONTAJE:
Placa inferior perforada y avellanada, y brida de pivote perforada para tornillos N.° 10 (5.0 mm).

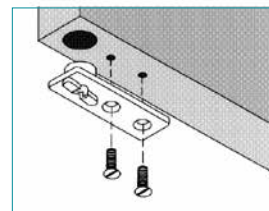
1521 BISAGRA INFERIOR
Tiene un retenedor de apertura. Use con la bisagra superior N.° 1522, arriba.

MONTAJE:
Cartucho del resorte perforado y avellanado, y brida de pivote perforada para tornillos N.° 10 (5.0 mm).

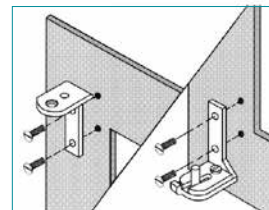
MONTAJE SENCILLO



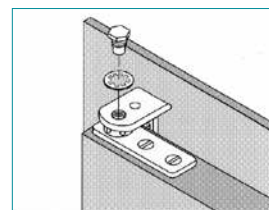
1. Fije el conjunto del resorte a la parte superior de la puerta.



2. Fije la placa inferior a la parte inferior de la puerta.



3. Fije los soportes de la bisagra al marco.



4. Coloque la puerta entre los soportes de la bisagra y asegúrela con los pasadores de la bisagra.

N.° de modelo	Artículo	Cantidad/Caja	Peso/Caja
11522L00004	Bisagra izquierda superior	50	30 lb (13.6 kg)
11522R00008	Bisagra derecha superior	50	30 lb (13.6 kg)
11521L00004	Bisagra izquierda inferior	50	21 lb (9.5 kg)
11521R00008	Bisagra derecha inferior	50	21 lb (9.5 kg)

BISAGRAS PIVOTANTES DE POTENCIA KASON



ARTÍCULO N° 1556-304



ARTÍCULO N° 1556-308



BISAGRAS DE RESORTE OCULTAS PARA PUERTAS COMPLETAMENTE FRONTALES SIN ELEVACIÓN

- El nuevo diseño presenta un eje de acero macizo, que proporciona mayor fuerza y durabilidad a largo plazo. Durará más que cualquier otra bisagra de resorte oculta equiparable actualmente a la venta.
- Garantía limitada de 2 años, la garantía más larga que existe en el mercado.
- La leva de polímero de alta tecnología reduce el desgaste debido a la fricción y extiende la duración de las levas al doble o triple de ciclos de apertura de la puerta, en comparación con otras bisagras de resorte ocultas equiparables que se ofrecen actualmente.
- Bisagra suministrada con tapas de cierre, que se colocan en la parte superior del cartucho. Las tapas de cierre eliminan los problemas de infiltración de espuma líquida a través de la parte superior del cartucho.

- El retenedor de apertura integrado mantiene la puerta abierta a más de 110°.
- Las bisagras con tope tienen una función amortiguadora a 140° aproximadamente, que proporciona protección contra la apertura excesiva y los daños del marco y los equipos adyacentes.
- Las puertas se cierran completamente con la acción de la leva impulsada por resorte, sin elevación, con cierre automático.
- Autolubrificante para un funcionamiento suave que requiere poco mantenimiento.
- El conjunto del cartucho reversible y versátil puede usarse para puertas de apertura derecha o izquierda.
- Funcionamiento silencioso.

1556 CONJUNTOS DE CARTUCHOS DE POTENCIA

1556-304

Espacio libre estándar, tope a 140° aprox. Resorte duro

1556-308

Espacio libre mínimo, sin tope. Resorte liviano

ESPECIFICACIONES DEL CARTUCHO

MATERIAL:

Caja de zamak fundido a presión, leva superior de acetil. Leva inferior y cojinete del pivote de nylon

ACABADO:

Cromado

RESORTE:

De compresión, tipo alambre de piano

FUERZA DE CIERRE:

a 45°:
Duro: 36 lb-pulg. (4N•M)
Liviano: 27 lb-pulg. (3N•M)

DISTANCIA DEL PIVOTE:

1-5/16 pulg. (33.3 mm)

MONTAJE:

Perforado para tornillos N.º 10 (5.0 mm)

CARGA NOMINAL:

Consulte la tabla de selección de bisagras, Grupo B

EMPAQUE:

48 por caja

PESO:

25 lb (11.3 kg) por caja

ESPECIFICACIONES DE LOS SOPORTES

MATERIAL:

Acero de alta resistencia

ACABADO:

Cromado

MONTAJE:

Con ranuras para tornillos de 1/4 pulg. (6.4 mm)

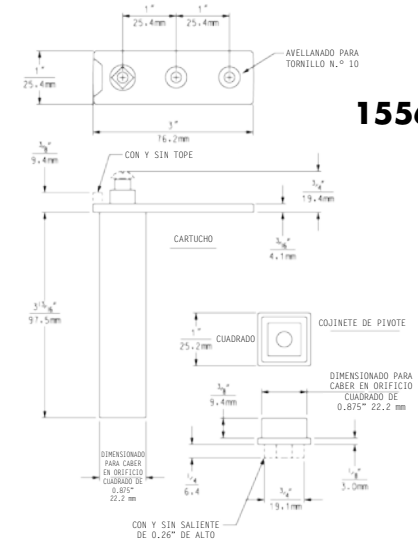
EMPAQUE:

24 por caja

PESO:

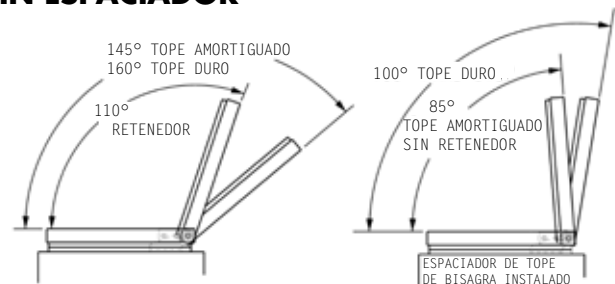
8 lb (3.6 kg)

Pida los cartuchos y soportes por separado



1556

RETENEDOR DE APERTURA - SIN ESPACIADOR



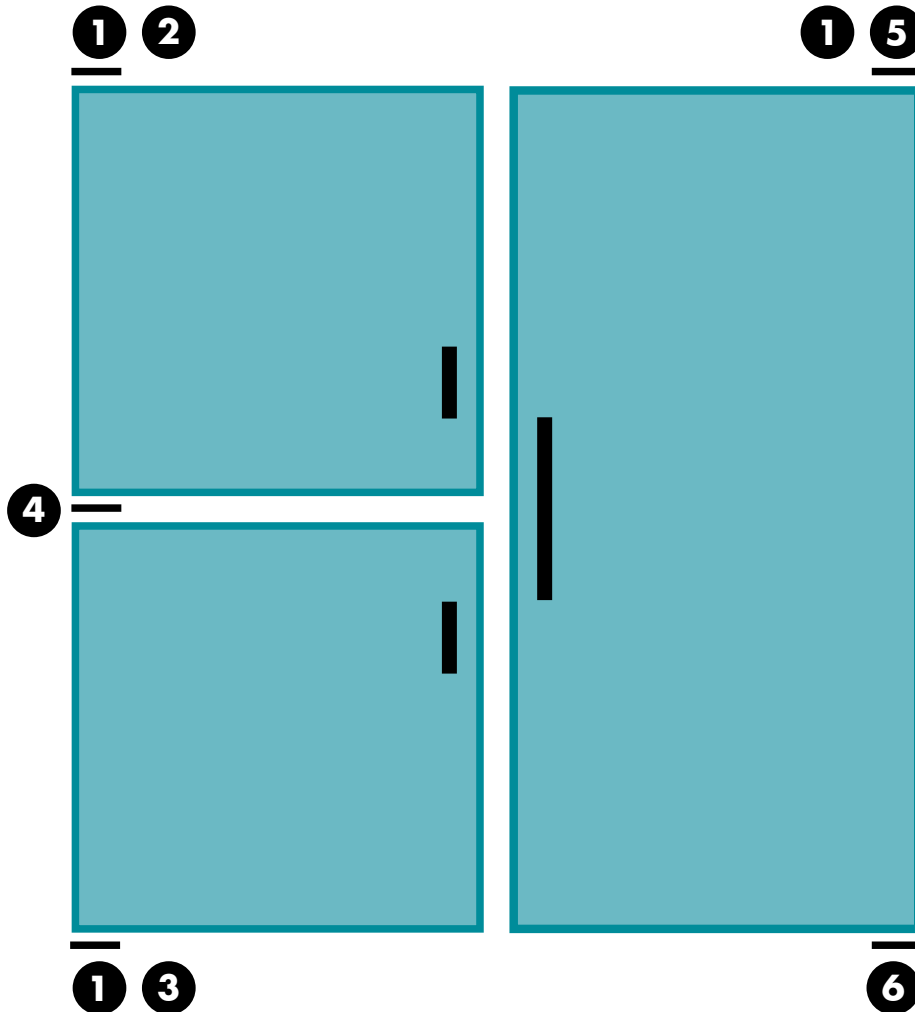
RETENEDOR DE APERTURA - CON ESPACIADOR

CÓMO SELECCIONAR LOS SOPORTES Y CARTUCHOS DE POTENCIA SERIE 1556 DE KASON

Se ilustra un ejemplo típico de aplicación para ayudarle a seleccionar las piezas correctas para sus gabinetes.

CONJUNTO CON SOPORTES HORIZONTALES:

1. Conjunto del resorte
2. Soporte del cartucho superior, izq.
3. Soporte del cartucho inferior, izq.
4. Soporte del pivote doble, izq.
5. Soporte del cartucho superior, der.
6. Soporte del pivote inferior, der.



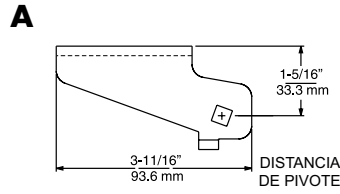
Para obtener los números de piezas y los detalles de los soportes, consulte la información de pedidos.

INSTALACIÓN

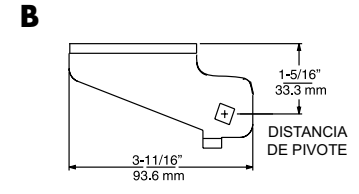
- El cartucho y el cojinete del pivote se instalan fácilmente; requiere una abertura cuadrada de 7/8 pulg. (22.2 mm) en la parte superior e inferior de la puerta
- Los soportes están disponibles para una variedad de requisitos de fabricación
- En la página siguiente se muestran los soportes estándar
- Es posible diseñar soportes personalizados que se adapten a su instalación específica

BISAGRAS PIVOTANTES DE POTENCIA KASON

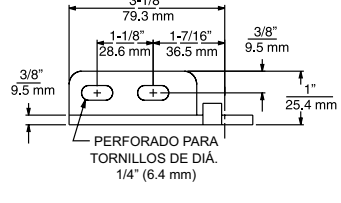
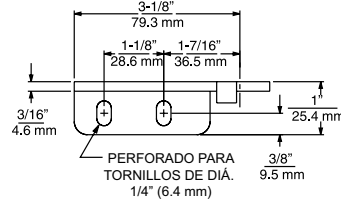
1556-12 (A)
SUPERIOR
DERECHO



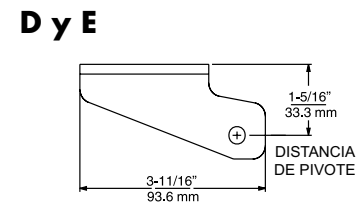
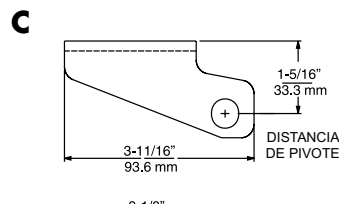
1556-14 (B)
INFERIOR
DERECHO



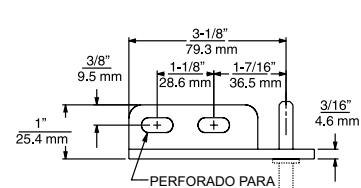
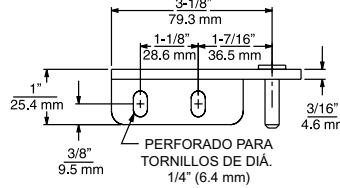
1556-22 (C)
SUPERIOR
DERECHO



1556-24 (D)
INFERIOR
DERECHO

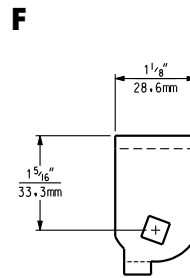


1556-36 (E)
INFERIOR
DERECHO
DOBLE

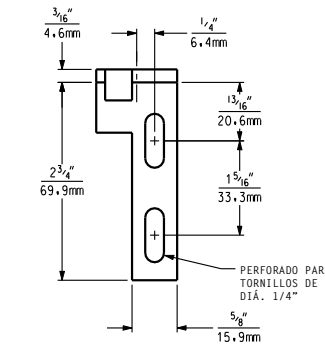


*PERNO EXTENDIDO SUMINISTRADO SOLO CON SOPORTES DOBLES

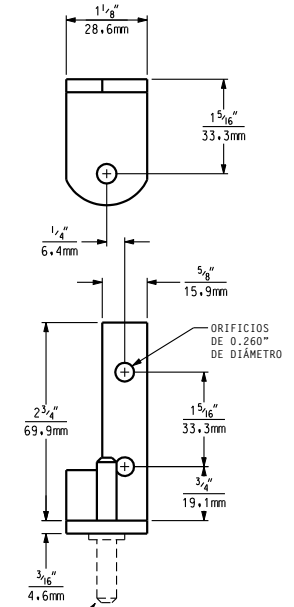
1556-202F (F)
BRIDA DE TOPE
(DERECHA)



1556-203F (G)
BRIDA DE
PIVOTE CENTRAL
(DERECHA)



G y H



*PERNO EXTENDIDO SUMINISTRADO SOLO CON SOPORTES DOBLES

1556-204F (H)
BRIDA DE PIVOTE
(DERECHA)



© 2017 Kason Industries, Inc. 0917 LIT 001

BISAGRAS PIVOTANTES DE POTENCIA KASON

Tipo	Número de producto	Nombre del producto	Nombre abreviado	Retenedor de apertura	Tope amortiguado	Tope duro	Torque	Ilustrado
Cartucho de potencia	11556000308	Conjunto del cartucho, sin tope, resorte liviano	1556-308	110°	Ninguna	Ninguna	27 lb-pulg. a 45°	Sí
Piezas sueltas	90153230110025	Arandela de seguridad, tamaño int. N.º 12, tipo B						
Piezas sueltas	9001419F110312	Tornillo, 10-32X5/16, rosc., cab. red., met., acero/zinc						
Piezas sueltas	91556004390117	Cojinete, orificio de 0.292						
Cartucho de potencia	11556000304	Conjunto del cartucho, tope, resorte duro	1556-304	110°	145°	160°	36 lb-pulg. a 45°	Sí
Piezas sueltas	90153230110025	Arandela de seguridad, N.º 12, tipo B, tamaño int.						
Piezas sueltas	9001419F110312	Tornillo, 10-32X5/16 rosc., cab. red., met., acero/zinc						
Piezas sueltas	91556004400117	Cojinete, orificio de 0.292, saliente de 0.26 pulg.						
Piezas sueltas	91556002560117	Arandela, D.E. 0.75 pulg. D.I. 0.49 pulg. (QM2)						
Piezas sueltas	91556001620167	Resorte, torsión, omega						
Tope (accesorio para 1556-304)	11556003030035K	Tope de bisagra, 60°	1556-303-35K	Ninguna	85°	100°	36 lb-pulg. a 45°	NO

Tipo	Número de producto	Nombre del producto	Nombre abreviado	Tipo	Orientación	Montaje	Ilustrado
Soporte	11556000051	Brida Sin Tope Superior (Izq.) Cromo	1556-51	Horizontal	(Izq.)	Superior	NO
Soporte	11556000052	Brida Sin tope Superior (Der.) Cromo	1556-52	Horizontal	(Der.)	Superior	NO
Soporte	11556000201F	Brida Tope (Izq.) Cromo	1556-201F	Vertical	(Izq.)	Superior	NO
Soporte	11556000202F	Brida Tope (Der.) Cromo	1556-202F	Vertical	(Der.)	Superior	Sí
Soporte	11556000203F	Pivote Brida Centro (Der.) Cromo	1556-203F	Vertical	(Der.)	Centro	Sí
Soporte	11556000204F	Pivote Brida (Der.) Cromo	1556-204F	Vertical	(Der.)	Inferior	Sí
Soporte	11556000205F	Pivote Brida (Izq.) Cromo	1556-205F	Vertical	(Izq.)	Inferior	NO
Soporte	11556000213F	Pivote Brida Centro (Izq.) Cromo	1556-213F	Vertical	(Izq.)	Centro	NO
Soporte	11556000011	Brida Tope Superior (Izq.) Cromo	1556-11	Horizontal	(Izq.)	Superior	NO
Soporte	11556000012	Brida Tope Superior (Der.) Cromo	1556-12	Horizontal	(Der.)	Superior	Sí
Soporte	11556000013	Brida Tope Inferior (Izq.) Cromo	1556-13	Horizontal	(Izq.)	Inferior	NO
Soporte	11556000014	Brida Tope Inferior (Der.) Cromo	1556-14	Horizontal	(Der.)	Inferior	Sí
Soporte	11556000021	Brida Pivote Superior (Izq.) Cromo	1556-21	Horizontal	(Izq.)	Superior	NO
Soporte	11556000022	Brida Pivote Superior (Der.) Cromo	1556-22	Horizontal	(Der.)	Superior	Sí
Soporte	11556000023	Brida Pivote Inferior (Izq.) Cromo	1556-23	Horizontal	(Izq.)	Inferior	NO
Soporte	11556000024	Brida Pivote Inferior (Der.) Cromo	1556-24	Horizontal	(Der.)	Inferior	Sí
Soporte	11556000035	Brida Doble Pivote (Izq.) Cromo	1556-35	Horizontal	(Izq.)	Centro	NO
Soporte	11556000036	Brida Doble Pivote (Der.) Cromo	1556-36	Horizontal	(Der.)	Centro	Sí

© 2017 Kason Industries, Inc.

0917 LIT 001

BISAGRAS PIVOTANTES KASON



ARTÍCULO N° 1510



ARTÍCULO N° 1511



ARTÍCULO N° 1530



ARTÍCULO N° 1531



BISAGRAS PIVOTANTES HORIZONTALES DE MONTAJE FRONTAL

- Para usar en puertas de vitrinas de congelación y gabinetes de paso para casi cualquier aplicación de puerta con bisagra.
- Totalmente intercambiable. Úselas combinadas entre sí o con cualquier otra bisagra horizontal de montaje frontal de Kason.

ESPECIFICACIONES

MATERIAL: Acero grueso, rodamiento de Oilite	MONTAJE: Perforada y avellanada para tornillos N.º 10 (5.0 mm)	CARGA NOMINAL: Consulte la tabla de selección de bisagras, Grupo B
ACABADO: Placa de cromo para uso pesado	EMPAQUE: 100 por caja	PESO: Aprox. 17 lb (7.7 kg) por caja

1510 BISAGRA

Se monta en la parte superior izquierda o inferior derecha

1511 BISAGRA

Se monta en la parte superior derecha o inferior izquierda

1530 BISAGRA

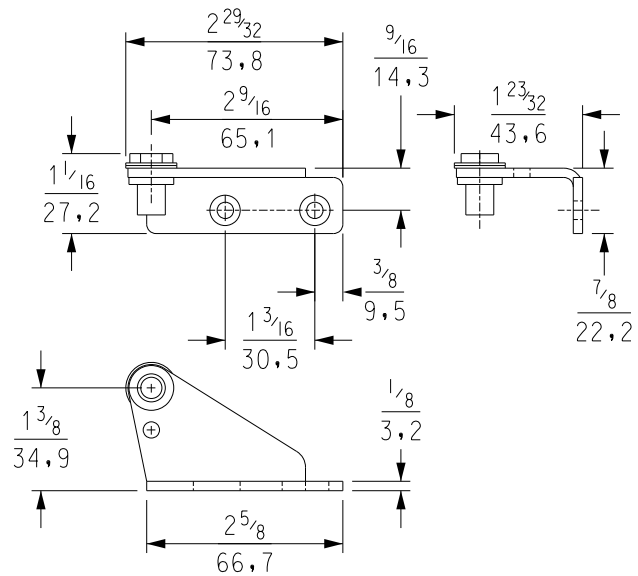
Se monta en la parte superior izquierda o inferior derecha

1531 BISAGRA

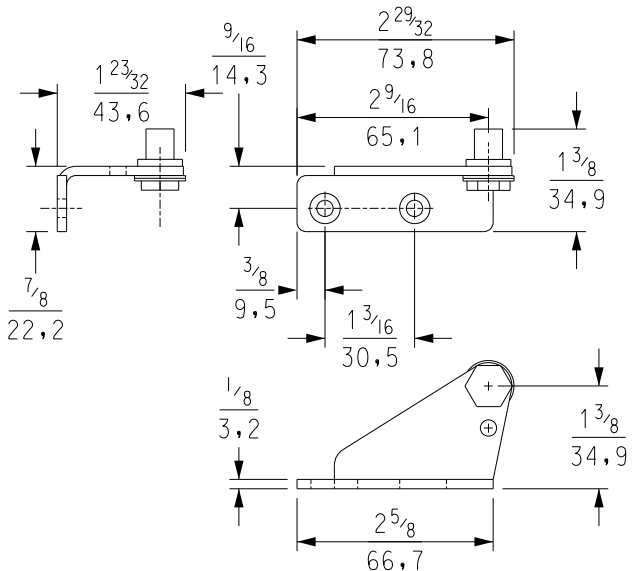
Se monta en la parte superior derecha o inferior izquierda

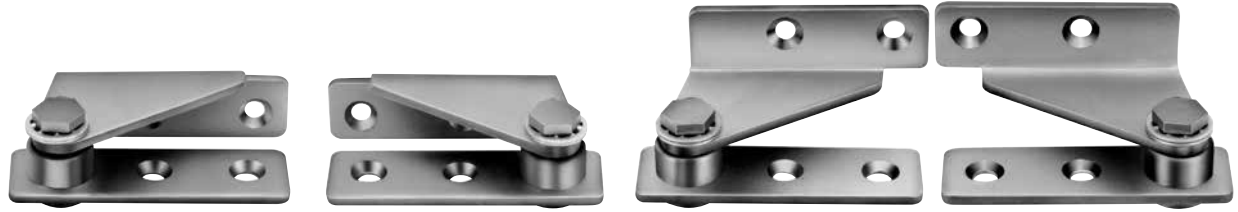
N.º de modelo	Artículo
1151000004	Bisagra pivotante, superior izquierda o inferior derecha
1151100004	Bisagra pivotante, Superior derecha o inferior izquierda
1153000004	Bisagra pivotante, superior izquierda o inferior derecha
1153100004	Bisagra pivotante, superior derecha o inferior izquierda

1510 Y 1511



1530 Y 1531





ARTÍCULO N° **1512**



ARTÍCULO N° **1513**



ARTÍCULO N° **1532**



ARTÍCULO N° **1533**



BISAGRAS PIVOTANTES HORIZONTALES DE MONTAJE FRONTAL

- Para usar en puertas de vitrinas de congelación y de paso para casi cualquier aplicación.
- Totalmente intercambiable. Úselas combinadas entre sí o con cualquier otra bisagra pivotante horizontal de montaje frontal de Kason.

ESPECIFICACIONES

MATERIAL: Acero de gran espesor	MONTAJE: Perforada y avellanada para tornillos N.º 10 (5.0 mm)	CARGA NOMINAL: Consulte la tabla de selección de bisagras, Grupo B
ACABADO: Placa de cromo para uso pesado	EMPAQUE: 50 por caja	PESO: Aprox. 18 lb (8.2 kg) por caja

1512 BISAGRA

Se monta en la parte superior izquierda o inferior derecha

1513 BISAGRA

Se monta en la parte superior derecha o inferior izquierda

1532 BISAGRA

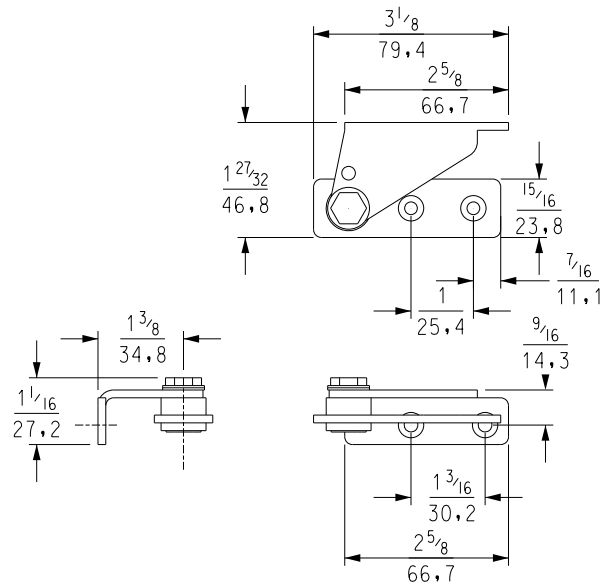
Se monta en la parte superior izquierda o inferior derecha

1533 BISAGRA

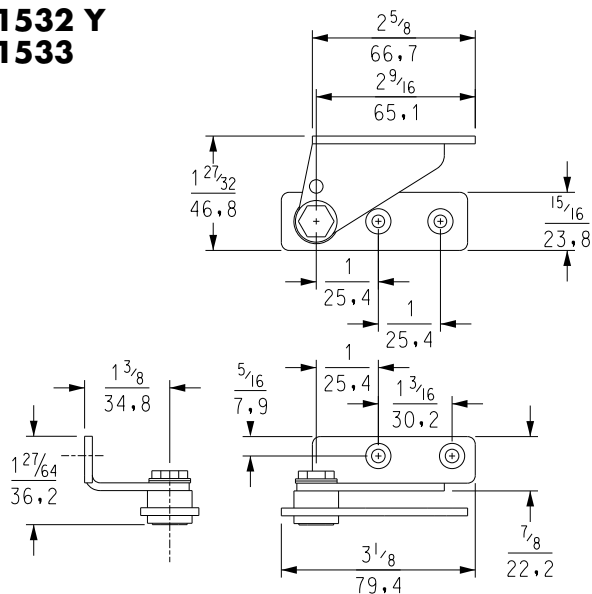
Se monta en la parte superior derecha o inferior izquierda

N.º de modelo	Artículo
11512000004	Bisagra pivotante, superior izquierda o inferior derecha
11513000004	Bisagra pivotante, superior derecha o inferior izquierda
11532000004	Bisagra pivotante, superior izquierda o inferior derecha
11533000004	Bisagra pivotante, superior derecha o inferior izquierda

1512 Y 1513



1532 Y 1533





ARTÍCULO Nº 171



Marca registrada de EE.UU.
2,319,965



171 CILINDRO



171 PERILLA

CERROJOS MAGNÉTICOS SERIE 171

- Esta familia versátil ofrece diversas opciones para aplicaciones con calor y refrigeradas.
- Cuatro estilos de manijas en los modelos con cierre y sin cierre.
- La fuerza magnética de alta potencia asegura un cierre seguro y hermético de la puerta.
- La "función interruptora" de Kason libera rápidamente el imán para una apertura rápida de la puerta.
- El ajuste en dos direcciones adapta al cerrojo para cambiar la alineación de la puerta.
- El cuerpo del cerrojo ajustable compensa el desgaste de la junta.
- El recibidor se ajusta verticalmente para adaptarse a las puertas caídas en los modelos con cierre.
- Instalación rápida.

ESPECIFICACIONES

MATERIAL:
Cuerpo y placa de ajuste de zinc fundido a alta presión; manija de material compuesto reforzado con vidrio o de zinc fundido a presión; recibidor de acero de una pieza

ACABADO:
Cuerpo del cerrojo de cromo pulido; manija de cromo pulido o material compuesto negro

ESTILOS DE MANIJAS:
Con desnivel, recta, recta con funda de vinilo

SELECCIÓN DEL CIERRE:
Cilindro de cierre con llave o perilla giratoria. Los cerrojos sin cilindro pueden convertirse a la versión de cierre con cilindro. Los cilindros de cierre pueden usar la misma llave o distintas; 4 cambios de llave disponibles, especifique (11, 13, 14, 16).

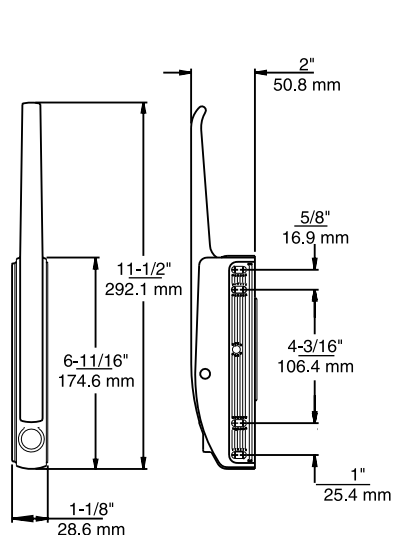
IMÁN ESTÁNDAR:
Material de nitrilo, fuerza de resistencia aprox. 50 lb (222.0 N)

IMÁN CERÁMICO: Fuerza de resistencia de aproximadamente 100 lb (445.0 N); recomendado para aplicaciones con temperaturas mayores a 280 °F (138.8 °C) o cuando se requiera mayor fuerza de resistencia

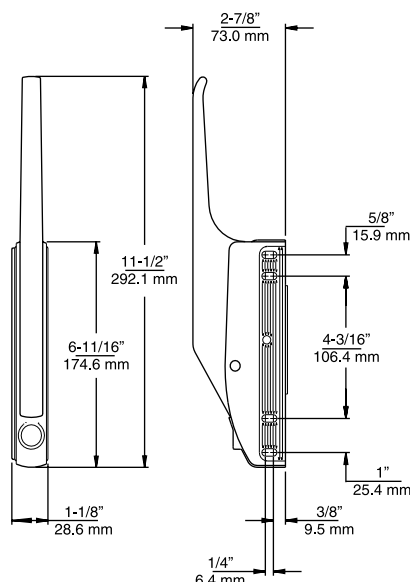
MONTAJE:
El cerrojo se monta sobre el borde; el recibidor se monta sobre la superficie. Perforado y avellanado para tornillos N.º 10 (5.0 mm)

EMPAQUE/PESO:
Consulte la información de pedidos

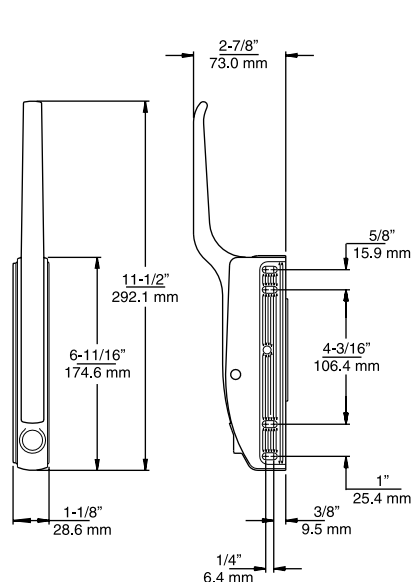
Manijas bactericidas con tratamiento **PathoGuard™** disponibles. Consulte a su representante de Kason.



171 MANIJA RECTA DE MATERIAL COMPUESTO O FUNDIDO A PRESIÓN



171 MANIJA CON DESNIVEL DE MATERIAL COMPUESTO



171 MANIJA CON DESNIVEL DE MATERIAL FUNDIDO A PRESIÓN

N.º de modelo	Manija	Cierre	Imán	Cant./caja	Peso/caja
10171000004	Recta, material fundido a presión, cromo pulido	*	Estándar	12	39 lb (17.7 kg)
10171000014	Recta, material fundido a presión, cromo pulido	*	Cerámico	12	39 lb (17.7 kg)
10171C00004	Recta, material fundido a presión, cromo pulido	Cilindro	Estándar	12	39 lb (17.7 kg)
10171B00008	Desnivel, material compuesto negro	*	Estándar	12	31.8 lb (14.4 kg)
10171B00018	Desnivel, material compuesto negro	*	Cerámico	12	31.8 lb (14.4 kg)
10171B00024	Desnivel, material fundido a presión, cromo pulido	*	Estándar	12	39 lb (17.7 kg)
10171B00034	Desnivel, material fundido a presión, cromo pulido	*	Cerámico	12	39 lb (17.7 kg)
10171S00008	Recta, material compuesto negro	*	Estándar	12	31.8 lb (14.4 kg)
10171S00018	Recta, material compuesto negro	*	Cerámico	12	31.8 lb (14.4 kg)
10171BC00008	Desnivel, material compuesto negro	Cilindro	Estándar	12	31.8 lb (14.4 kg)
10171BC00018	Desnivel, material compuesto negro	Cilindro	Cerámico	12	31.8 lb (14.4 kg)
10171BC00024	Desnivel, material fundido a presión, cromo pulido	Cilindro	Estándar	12	39 lb (17.7 kg)
10171BC00034	Desnivel, material fundido a presión, cromo pulido	Cilindro	Cerámico	12	39 lb (17.7 kg)
10171SC00008	Recta, material compuesto negro	Cilindro	Estándar	12	31.8 lb (14.4 kg)
10171SC00018	Recta, material compuesto negro	Cilindro	Cerámico	12	31.8 lb (14.4 kg)
10171BK00008	Desnivel, material compuesto negro	Perilla giratoria	Estándar	12	31.8 lb (14.4 kg)
10171BK00018	Desnivel, material compuesto negro	Perilla giratoria	Cerámico	12	31.8 lb (14.4 kg)
90171CM0004	Kit de cilindro para 171 y 171B				

*Se puede convertir a la versión de cierre con cilindro con el kit de cilindro 90171CM0004. Los cilindros de cierre pueden usar la misma llave o distintas; 4 cambios de llave disponibles, especifique.

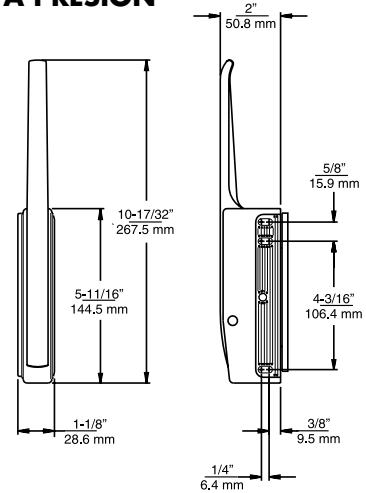
CERROJOS DE MONTAJE EN EL BORDE KASON



170 RECTO, DE MATERIAL COMPUESTO O FUNDIDO A PRESIÓN



ARTÍCULO N° 170



CERROJOS MAGNÉTICOS SERIE 170

- Cumple con las normas NSF para todas las aplicaciones
- Cuatro estilos de manijas
- La fuerza magnética de alta potencia mantiene a la puerta cerrada y se adapta a las variaciones de la construcción del gabinete
- La "función interruptora" de Kason libera rápidamente el imán para una apertura rápida de la puerta
- El cuerpo del cerrojo ajustable compensa el desgaste de la junta
- No se ve afectado si la puerta está caída

ESPECIFICACIONES

MATERIAL:
Cuerpo y placa de ajuste de zinc fundido a alta presión; manija de material compuesto reforzado con vidrio o de zinc fundido a presión; recibidor de acero con espaciador de nylon

ACABADO:
Cuerpo del cerrojo de cromo pulido; manija de cromo pulido o material compuesto negro

ESTILOS DE MANIJAS:
Recta, con desnivel

MONTAJE:
El cerrojo se monta en el borde; el recibidor se monta sobre la superficie. Perforado y avellanado para tornillos N.º 10 (5.0 mm)

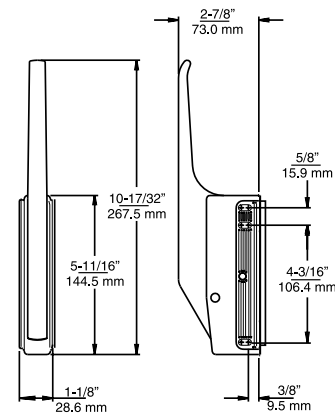
IMÁN ESTÁNDAR:
Material de nitrilo, fuerza de resistencia aprox. 50 lb (222 N)

IMÁN CERÁMICO OPCIONAL:
Fuerza de resistencia de 100 lb. (445 N); recomendado para aplicaciones con temperaturas mayores a 280 °F (138.8 °C) o cuando se requiera mayor fuerza de resistencia

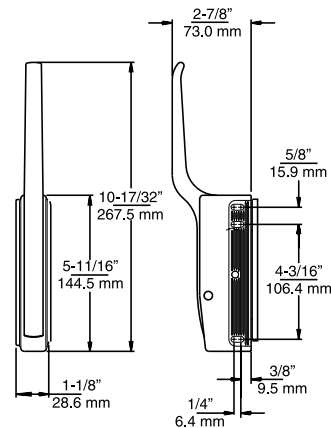
Manijas bactericidas con tratamiento **PathoGuard™** disponibles. Consulte a su representante de Kason.

N.º de modelo	Manija	Imán	Cantidad/Caja	Peso/Caja
1017000008	Desnivel, material compuesto negro	Estándar	12	27 lb (12.3 kg)
1017000018	Desnivel, material compuesto negro	Cerámico	12	27 lb (12.3 kg)
10170S00004	Recta, material fundido a presión, cromo pulido	Estándar	12	27 lb (12.3 kg)
10170S00014	Recta, material fundido a presión, cromo pulido	Cerámico	12	27 lb (12.3 kg)
10170S00008	Recta, material compuesto negro	Estándar	12	27 lb (12.3 kg)
10170S00018	Recta, material compuesto negro	Cerámico	12	27 lb (12.3 kg)
10170B00024	Desnivel, material fundido a presión, cromo pulido	Estándar	12	34 lb (15.3 kg)
10170B00034	Desnivel, material fundido a presión, cromo pulido	Cerámico	12	34 lb (15.3 kg)

170 MANIJA CON DESNIVEL DE MATERIAL COMPUESTO



170 MATERIAL FUNDIDO A PRESIÓN CON DESNIVEL





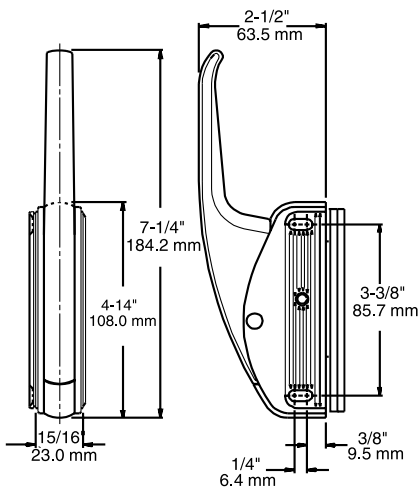
ARTÍCULO Nº **544**



EE.UU.™ 000,000,000

544 CERROJO MAGNÉTICO COMPACTO DE MONTAJE EN EL BORDE

- Tamaño compacto para gabinetes con calor donde el espacio es reducido
- Manija con desnivel, de material compuesto, que no conduce el calor
- Sistema de cerrojo magnético de Kason, de eficacia comprobada
- La acción del interruptor libera el imán para una apertura sencilla
- Funciona suavemente con la manija montada hacia arriba o abajo
- No se ve afectado si la puerta está caída
- Use en puertas de apertura derecha o izquierda



544 RECIBIDOR

ESPECIFICACIONES

MATERIAL:
Cuerpo de zinc fundido a alta presión; manija de material compuesto reforzado con vidrio; recibidor de acero

ACABADO:
Cuerpo del cerrojo de cromo pulido, recibidor de cromo; manija de material compuesto negro

IMÁN ESTÁNDAR:
Nitrilo resistente a los productos químicos – fuerza de resistencia de aproximadamente 40 lb (178 N)

OPCIONAL
IMÁN PARA ALTA TEMPERATURA:
Cerámico – fuerza de resistencia de 80 lb (356 N) Recomendado para aplicaciones con temperaturas mayores a 280 °F (138.8 °C) o cuando se requiera mayor fuerza de resistencia

MONTAJE:
El cerrojo se monta en el borde; el recibidor se monta sobre la superficie. Perforado y avellanado para tornillos de cabeza plana N.º 10 (5.0 mm)

EMPAQUE:
12 por caja

PESO:
21 lb (9.5 kg) por caja

Manijas bactericidas con tratamiento **PathoGuard™** disponibles. Consulte a su representante de Kason.

N.º de modelo	Artículo	Imán
10544000004	Cerrojo	Estándar
10544000014	Cerrojo	Cerámico

CERROJOS DE MONTAJE EN EL BORDE KASON

172 CERROJO MECÁNICO-MAGNÉTICO

- La fuerza magnética combinada con un cierre mecánico ofrecen lo último en cuanto al cierre y sellado seguro de puertas.
- El cerrojo se libera con facilidad.
- El cierre mecánico con cilindro ofrece seguridad positiva.
- Mantiene la puerta cerrada incluso cuando las puertas cercanas se golpean.
- El ajuste del recibidor en dos direcciones compensa la caída de la puerta y el desgaste de la junta.
- El diseño único del recibidor garantiza una atracción magnética completa en cada ajuste.

ESPECIFICACIONES

MATERIAL:
Cuerpo, manija y recibidor de zinc fundido a alta presión

ACABADO:
Cromo pulido

ESTILOS DE MANIJAS:
Recta, con desnivel

SELECCIÓN DEL CIERRE:
Con o sin cilindro de cierre

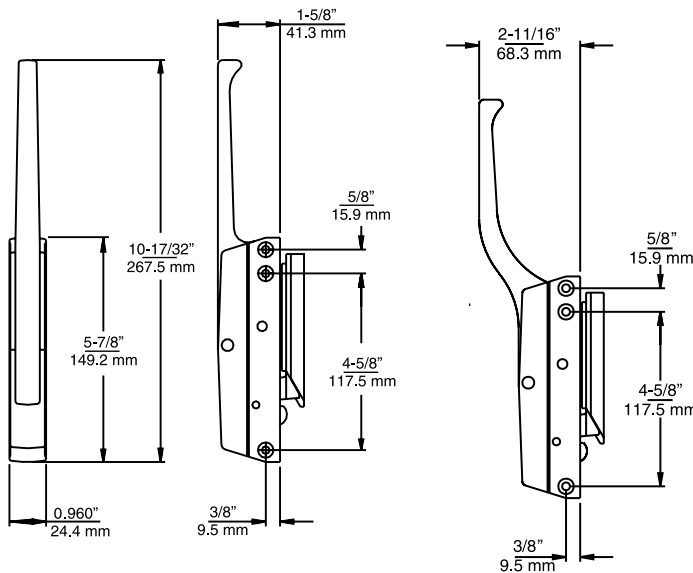
EMPAQUE:
12 por caja

PESO:
25 lb (11.4 kg) por caja

MONTAJE:
El cerrojo se monta en el borde; el recibidor se monta sobre la superficie. Perforado y avellanado para tornillos N.º 10 (5.0 mm)

N.º de modelo	Manija	Cierre
10172000006	Recta	Ninguno
10172B00006	Con desnivel	Ninguno
10172C00006	Recta	Cilindro
10172BC0006	Con desnivel	Cilindro
90172CM0004		Kit de cilindro para 172

Los cilindros de cierre pueden usar la misma llave o distintas; 5 cambios de llave disponibles; especifique. Modelos disponibles con funda de vinilo, resistente al calor.



172 RECTA

172B CON DESNIVEL

ARTÍCULO Nº 172



CERROJOS MECÁNICOS DE MONTAJE EN EL BORDE

- El cierre seguro mantiene la puerta cerrada herméticamente; la protege para evitar que se abra de repente.
- La puerta se abre con la punta del dedo.
- Modelos con y sin cilindro de cierre.
- El ajuste en dos direcciones compensa la caída de la puerta y el desgaste de la junta.
- Use con todas las juntas estándar para una instalación económica.
- Su tamaño compacto se adapta a la mayoría de las unidades.

ESPECIFICACIONES

MATERIAL:
Cuerpo y manija de zinc fundido a alta presión; recibidor de material fundido a presión y de acero

MONTAJE:
El cerrojo se monta en el borde; los recibidores se montan sobre la superficie. Perforado y avellanado para tornillos N.º 10 (5.0 mm)

EMPAQUE:
12 por caja

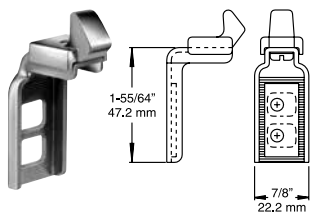
PESO:
Aprox. 17 lb (7.7 kg) por caja

ACABADO:
Cromo pulido

173 UNIVERSAL

El cerrojo con recibidor universal reemplaza a los cerrojos de la competencia. Rango de ajuste del recibidor: 9/32 pulg. (7.1 mm) a 19/32 pulg. (15.1 mm)

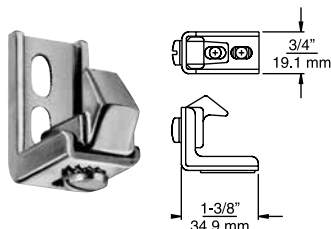
MONTAJE:
Recibidor perforado para tornillos N.º 10 (5.0 mm)



174 ESTÁNDAR

Cuerpo del cerrojo con recibidor estándar N.º 174. Rango de ajuste del recibidor: 13/32 pulg. (10.3 mm) a 23/32 pulg. (18.3 mm)

MONTAJE:
Recibidor perforado para tornillos N.º 10 (5.0 mm)



174B-14 CERROJO PARA HORNO

Cerrojo para horno con todos los beneficios del conocido cerrojo de montaje en borde N.º 174 de Kason, además de estas ventajas adicionales:

- Rodillo de bronce resistente al calor
- Manija fría al tacto con manga de plástico
- Se complementa con la bisagra de bronce para horno a alta temperatura N.º 1216-31 de Kason

RANGO DE AJUSTE DEL RECIBIDOR:
13/32 pulg. a 23/32 pulg. (10 mm-18 mm)

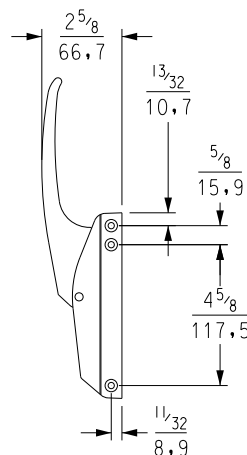
N.º de modelo	Descripción
1017300003	Manija recta, sin cierre
10173B00004	Manija con desnivel, sin cierre
10173C00003	Manija recta, con cilindro de cierre
10173BC0003	Manija con desnivel, con cilindro de cierre
10174000004	Manija recta, sin cierre
10174B00004	Manija con desnivel, sin cierre
10174B00014	Rodillo del cerrojo de bronce para alta temperatura, manija con desnivel con manga de plástico
10174C00004	Manija recta, con cilindro de cierre
10174B00004	Manija con desnivel, con cilindro de cierre
90174C00012	Kit de cilindro para 173, 174 y 176

Los cilindros de cierre pueden usar la misma llave o distintas. 5 cambios de llave disponibles; especifique.
Modelos disponibles con manga de vinilo, resistente al calor.

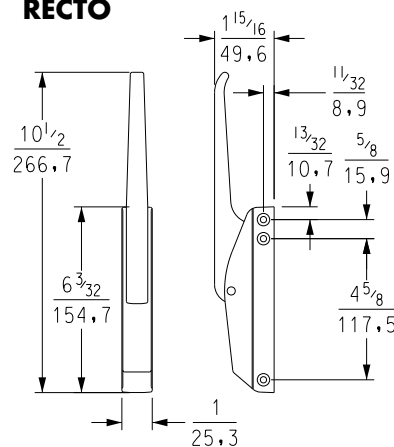
CUERPO DEL CERROJO



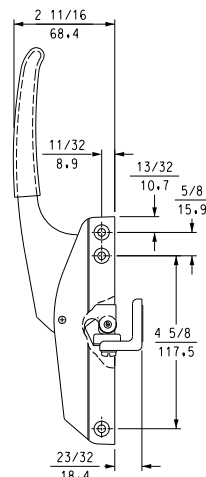
DESNIVEL



RECTO



174B-14 ALTA TEMPERATURA



177 CERROJOS MECÁNICOS DE MONTAJE EN EL BORDE

- Cerrojo para huella digital grande
- La manija no tiene movimiento al cerrar la puerta
- Todos los modelos, con y sin cilindro, cierran con una función interna simple
- Cerrojo de cromo con manija resistente al calor, de material compuesto negro y rodillo de bronce para aplicaciones con hornos (opcional)
- No se requiere ninguna modificación de accesorios con taladro
- El sujetador perforado para tornillos hexagonales facilita el ajuste del recibidor
- Repuesto de adaptación para sujeción con tornillos, para los usuarios de los modelos de cerrojo y recibidor N.º 174 de Kason
- Manija sin punto de agarre para una mayor seguridad, protege a los empleados de las lesiones
- El servicio confiable a largo plazo reduce los costos de mantenimiento

ESPECIFICACIONES

MATERIAL:
Cuerpo y manija de zinc fundido a alta presión; recibidor de material fundido a presión y acero. Manija de material compuesto disponible.

MONTAJE:
El cerrojo se monta en el borde; los recibidores se montan sobre la superficie. Perforado y avellanado para tornillos N.º 10 (5.0 mm).

EMPAQUE:
12 por caja.
PESO:
Aprox. 20 lb (9.09 kg) por caja.

ACABADO:
Cromo pulido.

177 CONJUNTOS DE RECIBIDORES

UNIVERSAL

Rango de ajuste del recibidor:
9/16 pulg. (14.3 mm) a 1 pulg. (25.4 mm).



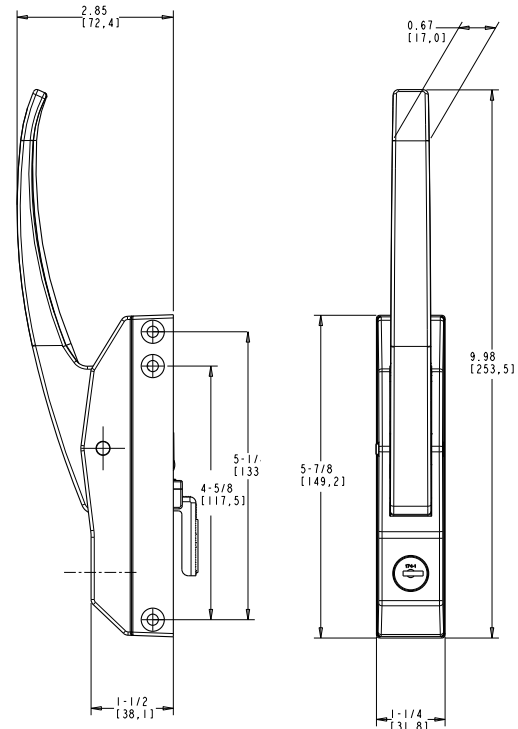
ESTÁNDAR

Rango de ajuste del recibidor:
21/32 pulg. (16.7 mm) a 1-3/32 pulg. (27.8 mm).



Modelo	Descripción
10177BC0004	Cerrojo, cromo, modelo con cilindro
10177B00004	Cerrojo, cromo, modelo sin cilindro
10177BCP004	Cerrojo, cromo, con manija de material compuesto, modelo con cilindro
10177BP0004	Cerrojo, cromo, manija de material compuesto, modelo sin cilindro
10177BP0014	Cerrojo, cromo, manija de material compuesto, rodillo de bronce, modelo sin cilindro

Todos los modelos son estándar con los conjuntos universales y estándar de recibidores para una adaptación sencilla.



CERROJOS MECÁNICOS DE MONTAJE EN EL BORDE

- Cerrojos con acción de gatillo con un funcionamiento suave
- Recibidor de micro vuelta, ajustable en dos direcciones, patentado por Kason
- Se ajusta para compensar la compresión de la junta y la caída de la puerta
- Cierre seguro y hermético con poca fuerza
- Liberación sencilla

ESPECIFICACIONES

MATERIAL: Cuerpo, manija y recibidor de zinc fundido a alta presión; lengüeta de bronce	533D	538
ACABADO: Cromo pulido	EMPAQUE: 12 por caja	EMPAQUE: 12 por caja
MONTAJE: Perforado y avellanado para tornillos N.º 10 (5.0 mm)	PESO: Aprox. 18 lb (802 kg) por caja	PESO: Aprox. 21 lb (9.5 kg) por caja

Manijas bactericidas con tratamiento **PathoGuard™** disponibles. Consulte a su representante de Kason.

N.º de modelo	Artículo	Cierre
10533D00004	Cerrojo	Candado
10538000004	Cerrojo	Candado
10538C00004	Cerrojo	Cilindro
10533D00024	Recibidor para 533D, 538 y 538C	
90538CM0004	Kit de cilindro para 538	

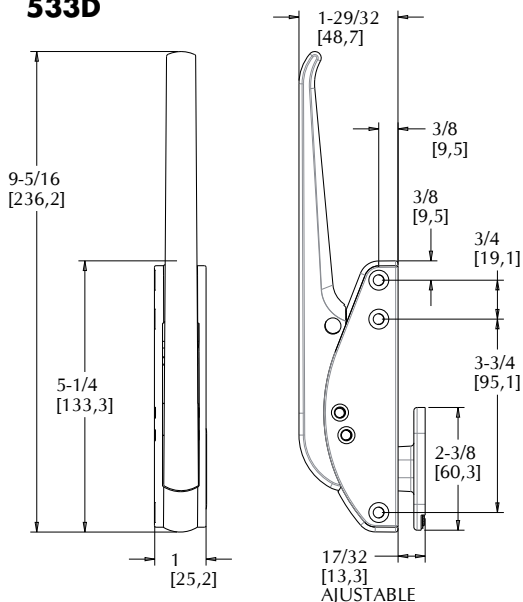
Los cilindros de cierre pueden usar la misma llave o distintas. 5 cambios de llave disponibles; especifique.
Modelos disponibles con manga de vinilo, resistente al calor.



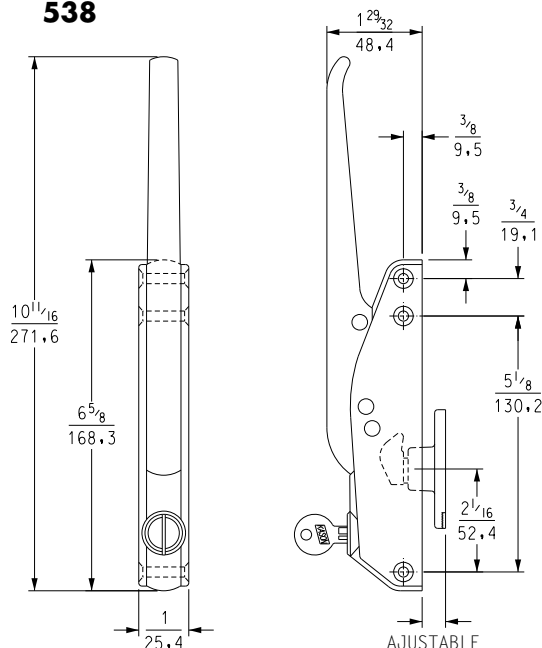
ARTÍCULO N.º **533D**

ARTÍCULO N.º **538**

533D



538



CON GATILLO SERIE 531

- Cerrojo fuerte y delgado, para montar a nivel. Recibidor ajustable en dos direcciones.
- Cierre sencillo con un sellado mecánico seguro.
- Liberación sencilla.
- Manija recta o con desnivel.
- Modelos con y sin bloqueo.

ESPECIFICACIONES

MATERIAL: Cuerpo y carcasa del recibidor de zinc fundido a alta presión; manija, lengüeta e inserto del recibidor de bronce	ACABADO: Cromo pulido	EMPAQUE: 12 por caja, completo con los recibidores
	MONTAJE: Perforado y avellanado para tornillos N.º 10 (5.0 mm)	PESO: Aprox. 22 lb (10.0 kg) por caja

N.º de modelo	Artículo	Manija	Cierre
1053100004	Cerrojo	Recto	Ninguno
10531B00004	Cerrojo	Desnivel	Ninguno
10531C00004	Cerrojo	Recto	Cilindro
10531BC0004	Cerrojo	Desnivel	Cilindro
90531CM0004	Kit de cilindro para 531C y 531BC		

Los cilindros de cierre pueden usar la misma llave o distintas; 5 cambios de llave disponibles; especifique.

535 AGARRADERA DE RODILLOS

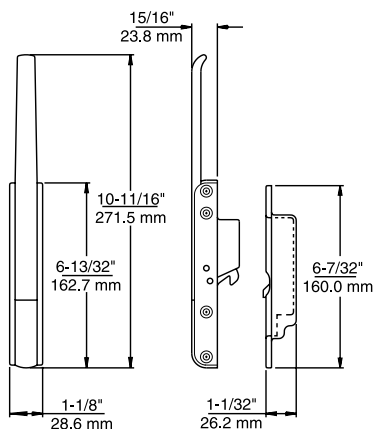
- Original de Kason: lo estándar para cerrojos ocultos. El recibidor cónico asegura un cierre completo.
- El recibidor se ajusta hacia arriba/abajo o de lado a lado.
- Use en puertas y cajones.

ESPECIFICACIONES

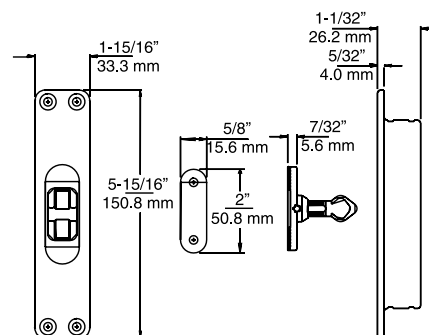
MATERIAL: Carcasa de la lengüeta y recibidor de zinc fundido a alta presión; rodillos de nylon	MONTAJE: Carcasa de la lengüeta perforada y avellanada para tornillos N.º 10 (5.0 mm). El recibidor tiene orificios ovalados	PESO: Aprox. 17-1/2 lb (7.9 kg) por caja
ACABADO: Cromo pulido	EMPAQUE: 24 por caja, completo con los recibidores	

N.º de modelo	Artículo	Fuerza de separación
10535H00004	Resorte duro del cerrojo	26 a 36 lb (116 a 160 N)
10535M00004	Resorte mediano del cerrojo	19 a 25 lb (85 a 111 N)
10535L00004	Resorte liviano del cerrojo	12 a 18 lb (53 a 80 N)

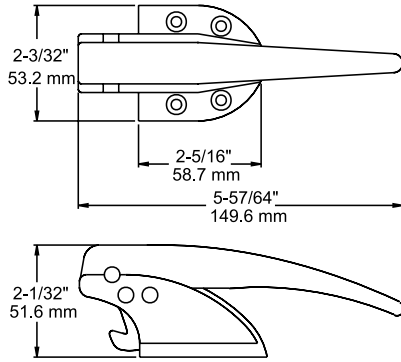
ARTÍCULO N.º 531



ARTÍCULO N.º 535



930 CUERPO



ARTÍCULO Nº **930**

CERROJOS ACCIONADOS POR GATILLO SERIE 930

- Cerrojo con gatillo, confiable, de eficacia comprobada.
- Seleccione uno de los seis recibidores para personalizar su aplicación.
- Los recibidores ajustables, o bien presentan el ajuste micrómetros patentados de Kason, o se pueden intercambiar para una apertura derecha o izquierda de la puerta.
- Función de cierre con candado estándar.

ESPECIFICACIONES

MATERIAL:
Cuerpo fundido a alta presión;
lengüeta de bronce macizo.

ACABADO:
Cromo pulido.

DESNIVELES:
Consulte la información de pedidos.

MONTAJE:
Perforado y avellanado para tornillos N.º 8 (4.0 mm)

EMPAQUE:
20 por caja, completo con los recibidores

PESO:
Aprox. 14 lb (6.4 kg) por caja

N.º de modelo	Artículo	Desnivel			
10930A00004	Recibidor A de cerrojo, ajustable	A nivel o con desnivel de hasta 3/8 pulg. (0-9.5 mm)			
10930B00004	Recibidor B de cerrojo, fijo	1/4 pulg. (6-4 mm)			
10930C00004	Recibidor C de cerrojo, de micro vuelta, con tres orificios	3/4 pulg. a 1-1/4 pulg. (19.9-31.8 mm)			
10930D00004	Recibidor D de cerrojo, de micro vuelta, con tres orificios	7/8 pulg. a 1-1/4 pulg. (22.2-31.8 mm)			
10930E00004	Recibidor E de cerrojo, de micro vuelta, con 2 orificios	7/8 pulg. a 1-1/4 pulg. (22.2-31.8 mm)			
10930F00004	Recibidor F de cerrojo, de micro vuelta, con 2 orificios	3/4 pulg. a 1-1/4 pulg. (19.9-31.8 mm)			

Los recibidores y el cuerpo del cerrojo N.º 930 se pueden pedir por separado; para obtener los números de modelos completos, consulte a su representante de Kason.



ARTÍCULO N° 931

931 ACCIONADO POR GATILLO

- Versión más grande del conocido modelo N.º 930 de Kason, para puertas grandes de vitrinas de refrigeración
- Incluye un recibidor micrométrico patentado para ajustes extremadamente finos

ESPECIFICACIONES

MATERIAL:
Cuerpo de zinc fundido a alta presión; lengüeta e inserto del recibidor de bronce

DESNIVELES:
Consulte la información de pedidos

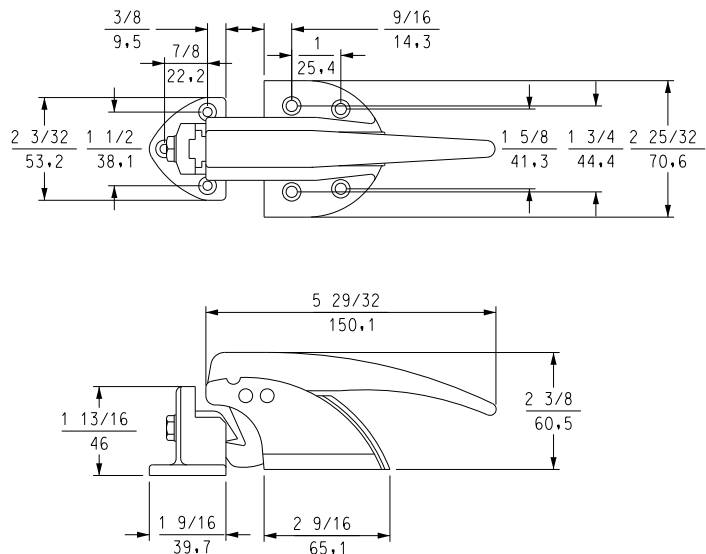
EMPAQUE:
6 por caja, completo con los recibidores

ACABADO:
Cromo pulido

MONTAJE:
Perforado y avellanado para tornillos N.º 10 (5.0 mm)

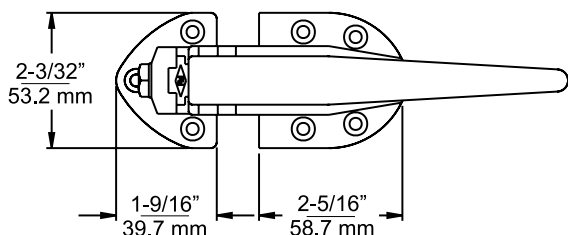
PESO:
Aprox. 13 lb (5.9 kg) por caja

N.º de modelo	Artículo	Manija
10931000004	Cerrojo	A nivel o con desnivel de hasta 1/8 pulg. (0.0 a 3.2 mm)
10931000008	Cerrojo	7/8 pulg., a 1-1/8 pulg. (22.2 - 28.6 mm)
10931000012	Cerrojo	1-1/8 pulg., a 1-3/8 pulg. (28.6 - 34.9 mm)

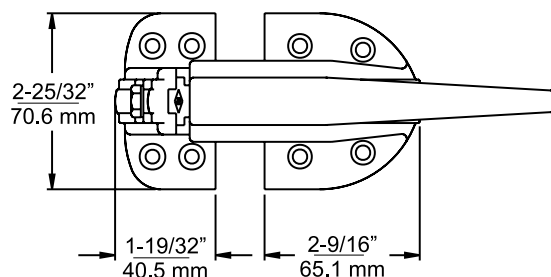




ARTÍCULO N° **930X**



ARTÍCULO N° **931X**



CERROJOS PARA ESCAPE DE EXPLOSIÓN

- Fuerza de liberación evaluada por la prueba de Factory Mutual
- Se instala en puertas de apertura derecha o izquierda

ESPECIFICACIONES

MATERIAL:
Cuerpo, manija y receptor de zinc fundido a alta presión; lengüeta e inserto del receptor de bronce extruido

ACABADO:
Cromo pulido

DESNIVELES:
Consulte la información de pedidos

930X CERROJO ACCIONADO POR GATILLO

- Fuerza de liberación evaluada según prueba de Factory Mutual en 42 lb (187 N)



ESPECIFICACIONES

EMPAQUE: 10 por caja
PESO: Aprox. 13.8 lb (6.2 kg) por caja
MONTAJE: Perforado y avellanado para tornillos N.º 8 (4.0 mm)

N.º de modelo	Artículo	Desnivel
10930AX0004	Cerrojo para escape	A nivel o con desnivel de hasta 1/4 pulg. (0.0 a 6.4 mm)
10930CX0004	Cerrojo para escape	7/8 pulg. a 1-1/8 pulg. (22.6 - 28.6 mm)

931X CERROJO ACCIONADO POR GATILLO

- Fuerza de liberación evaluada según prueba de Factory Mutual en 91.5 lb (407 N)

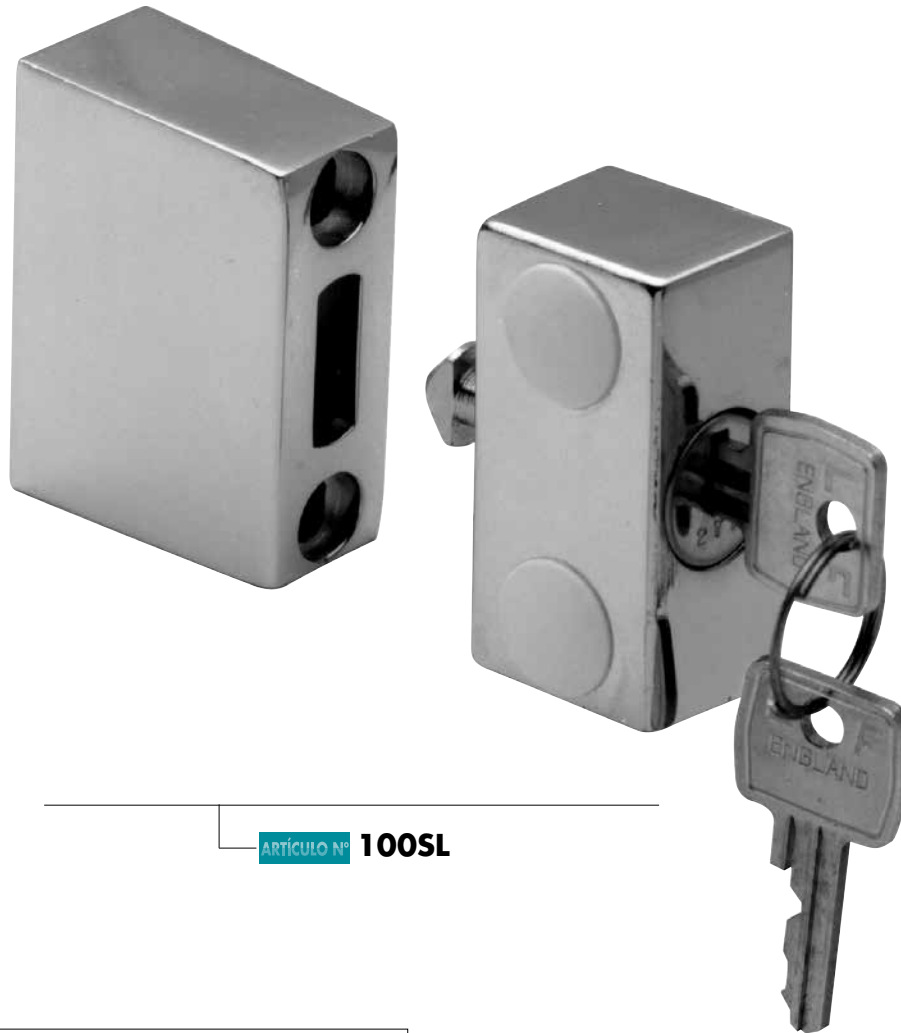


ESPECIFICACIONES

EMPAQUE: 6 por caja
PESO: Aprox. 12 lb (5.4 kg) por caja
MONTAJE: Perforado y avellanado para tornillos N.º 10 (5.0 mm)

N.º de modelo	Artículo	Desnivel
10931AX0004	Cerrojo para escape	A nivel o con desnivel de hasta 1/4 pulg. (0.0 a 6.4 mm)
10931CX0004	Cerrojo para escape	7/8 pulg. a 1-1/8 pulg. (22.6 - 28.6 mm)
10931HX0004	Cerrojo para escape	1-1/8 pulg. a 1-3/8 pulg. (28.6 - 34.9 mm)

ADVERTENCIA: Los cerrojos para escape de explosión están diseñados para liberarse a las presiones designadas para proteger los cuartos en los que están montados. Los usuarios deben determinar los niveles de presión seguros para sus aplicaciones específicas. Dado que las instalaciones y las condiciones ambientales varían, se debe hacer mantenimiento periódico y verificaciones del funcionamiento del cerrojo para garantizar una correcta operación.



ARTÍCULO N° **100SL**

100SL CIERRES DE SEGURIDAD

- Cilindro de 4 discos para mayor seguridad
- Acabado de cromo altamente pulido, duradero
- Fácil de instalar en la fábrica o en el lugar
- Ajustes verticales y horizontales
- Compatible con las puertas de vidrio y de la mayoría de materiales
- Se incluyen tapas de plástico negro
- Perfeccionado para tolerar mejor la falta de alineación

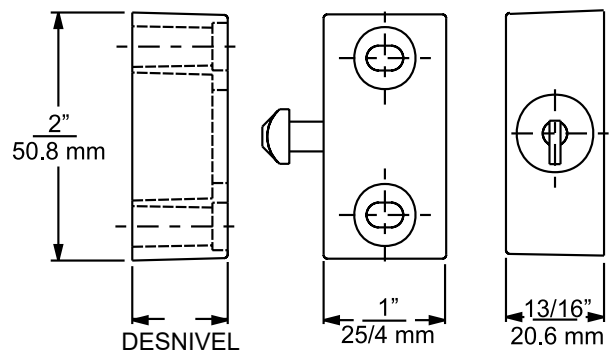
ESPECIFICACIONES

DESCRIPCIÓN:
Cuerpo de zamak, enchapado en cromo altamente pulido, con la superficie del cilindro de acero inoxidable

MONTAJE:
Perforado y avellanado para tornillos N.º 8 (4.0 mm). Se suministran dos tapones de acabado

EMPAQUE/PESO:
Consulte la información de pedidos

N.º de modelo	Artículo	Altura del receptor	Cantidad/Caja	Peso/Caja
10100SL0004277	Cierre de seguridad	25/32 pulg. (20 mm)	100	41 lb (18 kg)





ARTÍCULO Nº 812



812 CERROJO ACCIONADO POR LEVA

- Diseñado específicamente para gabinetes con calor, donde es necesaria una compresión elevada de la junta.
- La acción segura de la leva mantiene el sellado hermético y permite una apertura sencilla a diversas temperaturas.
- La manija de agarre fácil se mantiene fría con la manga aislante de vinilo para alta temperatura.
- Varios desniveles disponibles.

ESPECIFICACIONES

MATERIAL:
Manija, recibidor y base de aleación ZA12 fundida, perno de acero inoxidable

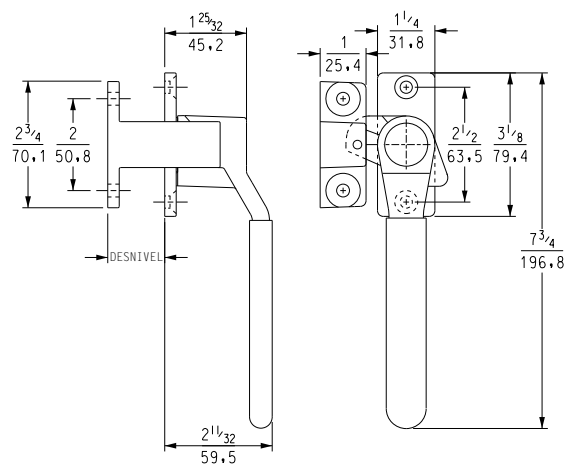
DESNIVELES:
A nivel, 1.24 pulg. (31.5 mm), 1.84 pulg. (46.7 mm)

EMPAQUE:
12 por caja

ACABADO:
Cromo pulido

MONTAJE:
Manija perforada y avellanada para tornillos de 1/4 pulg. (6.0 mm)

PESO:
Consulte la información de pedidos



N.º de modelo	Artículo	Desnivel	Peso/Caja
10812000002	Cerrojo	1-27/32 pulg. (46.8 mm)	21 lb (9.5 kg)
10812000004	Cerrojo	A nivel (0.00 mm)	18.3 lb (8.3 kg)

COMPONENTES PARA ESTANTERÍAS KASON

60 PILASTRA

- Soporte de estantes regulable para enfriadores, refrigeradores y almacenamiento en seco
- Robusto e higiénico
- Acepta los ganchos para estantes 66, 67 y 68 (vea abajo)

MONTAJE:

Perforada y avellanada para tornillos N.º 5 (3.0 mm) o remaches ciegos

65 PILASTRA

- Nivel sanitario para estanterías desmontables
- Las ranuras de sujeción aceptan pernos 65MS de montaje rápido
- Acepta los ganchos para estantes 66, 67 y 68 (vea abajo)

MONTAJE:

Se monta con los pernos N.º 65MS y remaches ciegos o tornillos N.º 10 (5.0 mm).
Tamaños personalizados disponibles. Puede aplicarse una cantidad mínima de pedido.

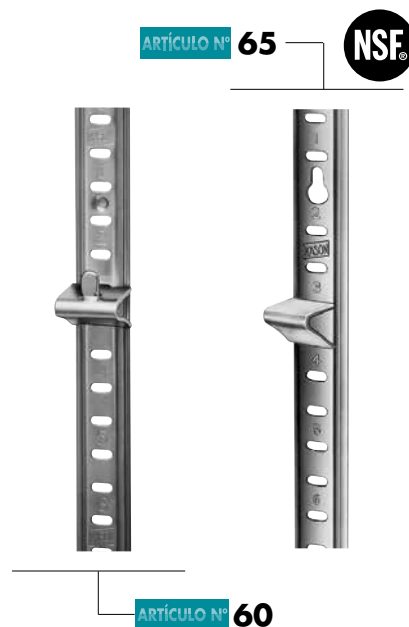
ESPECIFICACIONES

MATERIAL:
Aluminio o acero
inoxidable

ANCHO:
13/16 pulg. (20.6 mm)

LONGITUD:
Consulte la
información de
pedidos

AJUSTES:
Con ranuras para ajustes de
1/2 pulg. (12.7 mm)



Longitud	60 Aluminio N.º de modelo	65 Aluminio N.º de modelo	Peso/Caja	60 Acero inoxidable N.º de modelo	65 Acero inoxidable N.º de modelo	Peso/Caja
36 pulg. (91.4 cm)	10060007036	10065007036	15 lb (6.8 kg)	10060009036	10065009036	29 lb (13.2 kg)
48 pulg. (122.0 cm)	10060007048	10065007048	20 lb (9.1 kg)	10060009048	10065009048	38 lb (17.2 kg)
60 pulg. (152.4 cm)	10060007060	10065007060	25 lb (11.3 kg)	10060009060	10065009060	47 lb (21.3 kg)
72 pulg. (189.9 cm)	10060007072	10065007072	30 lb (13.6 kg)	10060009072	10065009072	57 lb (25.9 kg)
144 pulg. (365.8 cm)	10060007144	10065007144	60 lb (27.2 kg)	10060009144	10065009144	104 lb (47.2 kg)

Empaque: 100 por caja

65MS PERNO DE MONTAJE

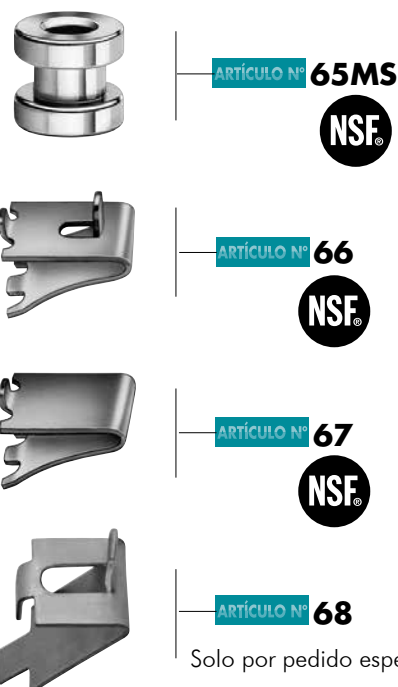
Perno de montaje de bronce para usar con la pilastra N.º 65. Sujete con remaches ciegos de 1/8 pulg. (3.2 mm) o tornillos N.º 5 (3.0 mm).

SOPORTES DE ESTANTES

Soportes de estanterías desmontables para usar con las pilastras Kason de 13/16 pulg. (20.6 mm) de ancho. Se montan rápidamente y se sujetan de forma segura. Los soportes están diseñados para soportar 75 lb (34 kg) cada uno, asumiendo que las pilastras están montadas con una estructura de soporte adecuada.

N.º de modelo	Artículo	Cant./Caja	Peso/Caja
10065000000	Perno de montaje de bronce niquelado para la Pilastra N.º 65	10,000	28 lb (12.7 kg)
10066000004	Soporte de estante, acero kasonizado	1000	38 lb (15.4 kg)
10066000008	Soporte de estante, acero inoxidable	1000	38 lb (15.4 kg)
10067000004	Soporte de estante, acero kasonizado	1000	38 lb (15.4 kg)
10067000008	Soporte de estante, acero inoxidable	1000	38 lb (15.4 kg)
10068000008	Soporte de estante, acero inoxidable	1000	38 lb (15.4 kg)

Remaches ciegos para usar con los pernos de montaje N.º 65, disponibles en la sección de Foodservice.



Solo por pedido especial.

ARTÍCULO Nº 573

ARTÍCULO Nº 5001



ARTÍCULO Nº 578

ARTÍCULO Nº 382

382 JALADERA CLÁSICA

DESCRIPCIÓN:

De zinc fundido a alta presión, con acabado de cromo pulido

ORIFICIOS DE MONTAJE:

4 1/2 pulg. (114.3 mm) C.C.
Perforados y avellanados para tornillos N.º 8 (4.0 mm)

EMPAQUE:

100 por caja

PESO:

27 lb (12.3 kg)

5001 JALADERA PARA USO PESADO

DESCRIPCIÓN:

De zinc fundido a alta presión, con acabado de cromo pulido

ORIFICIOS DE MONTAJE:

Perforados y avellanados para tornillos de 1/4 pulg. (6.0 mm)

EMPAQUE:

50 por caja

PESO:

46 lb (20.7 kg)

573 JALADERA CON DESNIVEL

DESCRIPCIÓN:

De zinc fundido a alta presión, con acabado de cromo pulido

ORIFICIOS DE MONTAJE:

5 pulg. (127.0 mm) C.C.
Perforada y con roscas internas para tornillos de 1/4 pulg.- 20

EMPAQUE:

144 por caja

PESO:

57 lb (25.9 kg)

578 JALADERA CON DESNIVEL

Solo por pedido especial. Se aplica una cantidad mínima de pedido.

DESCRIPCIÓN:

De zinc fundido a alta presión, con acabado de cromo pulido

ORIFICIOS DE MONTAJE:

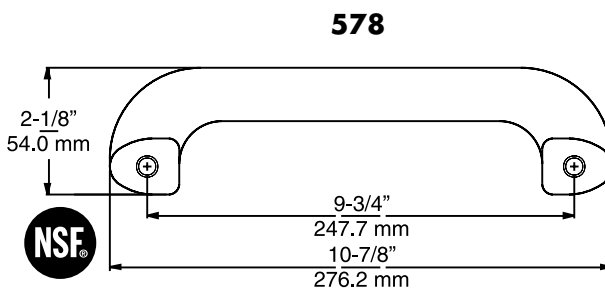
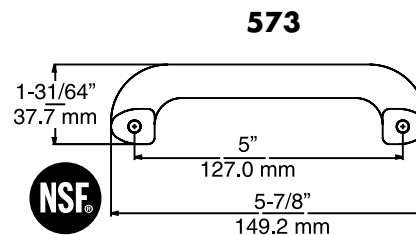
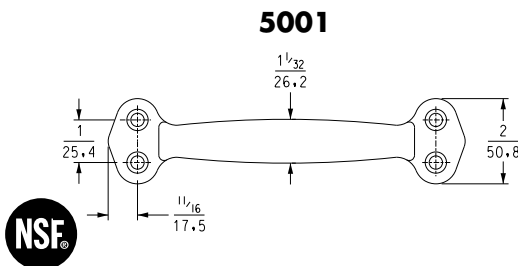
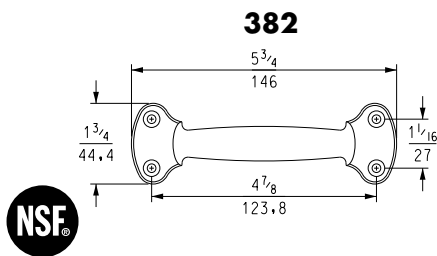
9 -3/4 pulg. (247.7 mm) C.C.
Perforados y con roscas internas para tornillos de 5/16 pulg.- 18

EMPAQUE:

50 por caja

PESO:

62 lb (29.0 kg)



N.º de modelo	Artículo
10382000004	Jaladera clásica
15001SP0004	Jaladera para uso pesado
10573000004	Jaladera con desnivel
10578000004	Jaladera con desnivel grande

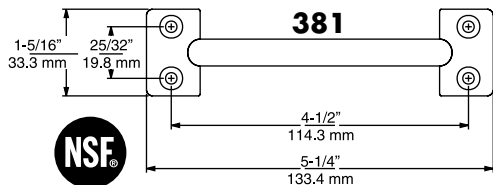
JALADERAS DE CAJONES Y PUERTAS KASON



ARTÍCULO N° 381

ARTÍCULO N° 574

ARTÍCULO N° 576



381 MANIJA DE MATERIAL FUNDIDO A PRESIÓN

DESCRIPCIÓN: De zinc fundido a alta presión, con acabado de cromo pulido

ORIFICIOS DE MONTAJE: Perforados y avellanados para tornillos N.º 8 (4.0 mm)

EMPAQUE: 100 por caja

PESO: 23 lb (10.4 kg)

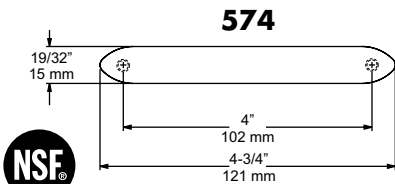
574 MANIJA DE MATERIAL FUNDIDO A PRESIÓN

DESCRIPCIÓN: De zinc fundido a alta presión, con acabado de cromo pulido

ORIFICIOS DE MONTAJE: Con roscas internas para tornillos comunes o de mano N.º 10-24

EMPAQUE: 50 por caja

PESO: 7 lb (3.2 kg)



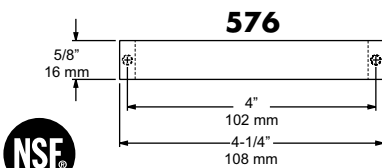
576 MANIJA DE ACERO INOXIDABLE

DESCRIPCIÓN: Acero inoxidable con acabado satinado, de 1/4 pulg. (6.0 mm)

ORIFICIOS DE MONTAJE: Con roscas internas para tornillos N.º 8

EMPAQUE: 50 por caja

PESO: 15 lb (6.8 kg)

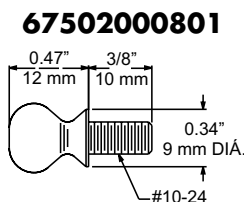


7502000801 TORNILLOS DE MANO

DESCRIPCIÓN: N.º 10-24 x 3/8 pulg. (9.5 mm), de acero inoxidable, para cumplir con los requisitos de NSF para montar manijas o jaladeras sin herramientas

EMPAQUE: 1000 por caja

PESO: 8 lb (3.6 kg)



N.º de modelo	Artículo
10381000008	Jaladera fundida a presión clásica
10574000004	Jaladera fundida a presión
10575000004	Jaladera de aluminio (pedido especial)
60576000004	Jaladera de acero inoxidable de 4 pulg.
60576000005	Jaladera de acero inoxidable de 5 pulg.
67502000801	Tornillo de mano de acero inoxidable

7321 MANIJAS DE ACERO INOXIDABLE

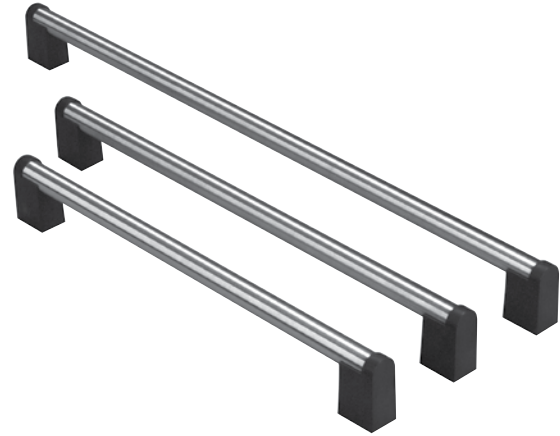
- Tubo de acero inoxidable para uso pesado.
- Las bases aislantes resisten el calor hasta 400 °F (204.4 °C).
- El montaje de un lado al otro asegura la máxima resistencia.
- Tres tamaños estándar; longitudes personalizadas disponibles desde mínimo 6 pulg.
- De fácil agarre, diseño estilizado.

ESPECIFICACIONES

MATERIAL:
Tubo de acero inoxidable de 7/8 pulg. (22.2 mm); piezas aislantes de resina de poliéster, reforzada con vidrio

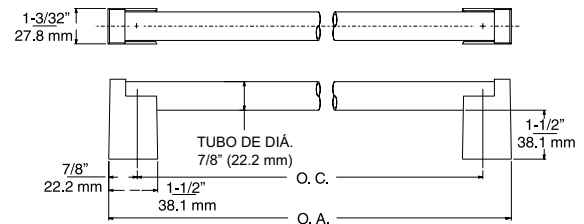
MONTAJE:
Orificios roscados para tornillos de 1/4-20

ACABADO:
N.º 4. satinado



ARTÍCULO N.º 7321

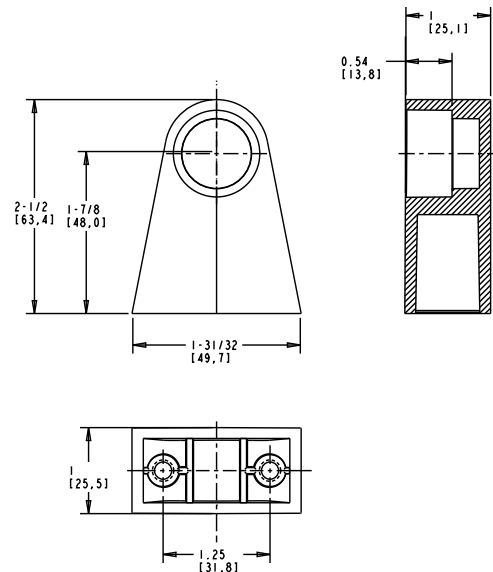
N.º de modelo	Artículo	Cantidad/Caja	Peso aproximado/Caja
673210000041637	Manija, L.T. 17-7/8 pulg. (454 mm), C.C. 16-3/8 pulg. (416 mm)	24	23 lb (10.4 kg)
673210000041887	Manija, L.T. 20-3/8 pulg. (518 mm), C.C. 18-7/8 pulg. (480 mm)	24	26 lb (11.8 kg)
673210000042637	Manija, L.T. 27-7/8 pulg. (708 mm), C.C. 26-3/8 pulg. (670 mm)	24	35 lb (15.9 kg)



7321 EXTREMOS DE MANIJAS

- Para tubos de D.E. 1 pulg. (25 mm)
- Cada soporte tiene una rosca interna para recibir (2) tornillos de 1/4-20
- De aluminio fundido a presión

N.º de modelo	Artículo
67321000074	Extremos de manijas



JALADERAS DE CAJONES Y PUERTAS KASON



915 MANIJAS DECORATIVAS

- Construcción para uso pesado, resistente al calor
- El inserto de vinilo negro oculta los orificios para los tornillos
- Su diseño complementa a las bisagras Kason
- Modelos para montaje frontal y doble

ESPECIFICACIONES

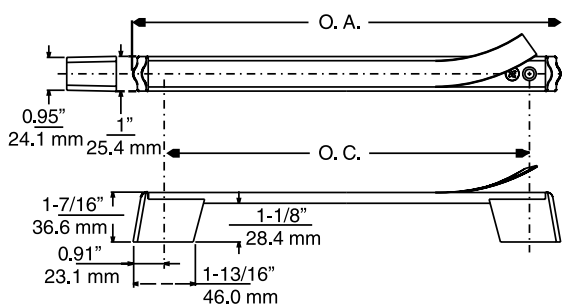
MATERIAL:

Manija de aluminio, con bases de nylon resistentes al calor e inserto de vinilo flexible. El modelo de montaje doble tiene casquillos roscados para el montaje posterior.

MONTAJE:

Admite tornillos de cabeza plana N.º 10-32 x 1-3/4 pulg. y contratuerca hexagonal N.º 10-32.

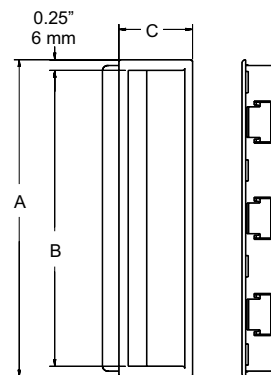
ARTÍCULO N.º 915 MANIJAS NSF



N.º de modelo	Artículo	Cant./Caja	Peso aproximado/Caja
60915000004	Manija de montaje frontal, L.T. 12-7/8 pulg. (327.0 mm), C.C. 10-5/8 pulg. (269.9 mm)	50	23 lb (10.4 kg)
60915000005	Manija de montaje doble, L.T. 12-7/8 pulg. (327.0 mm), C.C. 10-5/8 pulg. (269.9 mm)	50	25 lb (11.4 kg)
60915000006	Manija de montaje frontal, L.T. 7-13/16 pulg. (198.4 mm), C.C. 6 pulg. (127.0 mm)	50	17 lb (7.7 kg)
60915000004	Manija de montaje frontal, L.T. 12-7/8 pulg. (327.0 mm), C.C. 10-5/8 pulg. (269.9 mm)	50	23 lb (10.4 kg)
60915000005	Manija de montaje doble, L.T. 12-7/8 pulg. (327.0 mm), C.C. 10-5/8 pulg. (269.9 mm)	50	25 lb (11.4 kg)
60915000006	Manija de montaje frontal, L.T. 7-13/16 pulg. (198.4 mm), C.C. 6 pulg. (127.0 mm)	50	17 lb (7.7 kg)



ARTÍCULO N.º SERIE 905



905 JALADERA DE EMBUTIR

- La manija de agarre fácil se monta dentro del panel de la puerta.
- Totalmente embutida, no queda atrapada ni se engancha.

ESPECIFICACIONES

MATERIAL:

Plástico ABS negro.

ESPESOR DEL PANEL:

Para calibre nominal 22.

N.º de modelo	Artículo	Dim. A	Dim. B	Dim. C	Recorte
60905000004	Jaladera de embutir de 7 pulg.	7.45 pulg. (189 mm)	6.95 pulg. (189 mm)	1.7 pulg. (189 mm)	7.235 x 1.530 (183.8 mm x 38.9 mm) en un panel de 0.030 pulg. de espesor
60905000052	Jaladera de embutir de 5 pulg.	5.44 pulg. (138 mm)	5.01 pulg. (189 mm)	1.4 pulg. (36 mm)	5.20 x 1.210 (132 mm x 30.7 mm) en un panel de 0.055 pulg. a 0.070 pulg. de espesor
60905000031	Jaladera de embutir de 3 pulg.	3.61 pulg. (92 mm)	3.26 pulg. (189 mm)	1.4 pulg. (36 mm)	3.45 x 1.210 (87.6 mm x 30.7 mm) en un panel de 0.040 pulg. a 0.055 pulg. de espesor

Consulte sobre otros tamaños disponibles. Solicite el empaque y el peso.

MANIJAS DE DISEÑO

- Jaladeras clásicas en dos tamaños
- Modelos para montaje frontal o posterior disponibles
- Construcción de zinc fundido a presión, macizo, para mayor resistencia y duración
- Fácilmente intercambiable con otras manijas conocidas

906 MANIJA DE MONTAJE POSTERIOR COMPACTA

EMPAQUE: 50 por caja **PESO:** 28 lb (12.7 kg) por caja

907 MANIJA DE MONTAJE FRONTAL COMPACTA

EMPAQUE: 50 por caja **PESO:** 25 lb (11.3 kg) por caja

910 MANIJA DE MONTAJE POSTERIOR PERSONALIZADA

EMPAQUE: 24 por caja **PESO:** 24 lb (10.9 kg) por caja

911 MANIJA DE MONTAJE FRONTAL PERSONALIZADA

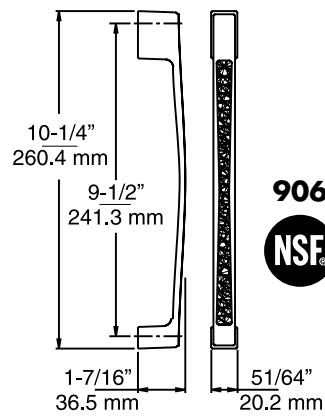
EMPAQUE: 24 por caja **PESO:** 24 lb (10.9 kg) por caja

ESPECIFICACIONES

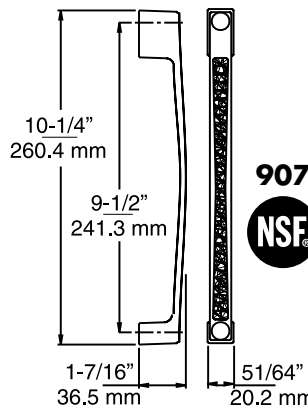
MATERIAL: Fundición de zinc a alta presión
ACABADO: Cromo pulido

ORIFICIOS DE MONTAJE: Orificios de montaje posteriores con rosca interior para tornillos de 1/4 pulg.-20. Orificios de montaje frontales perforados para tornillos N.º 10 (5.0 mm).

N.º de modelo	Artículo
10906E00004	Manija para montaje posterior
10907005000	Manija para montaje frontal
10910000004	Manija para montaje posterior
10911000004	Manija para montaje frontal

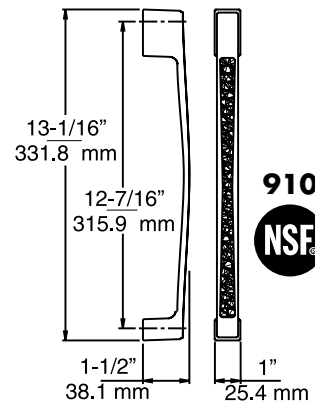


ARTÍCULO N.º 906

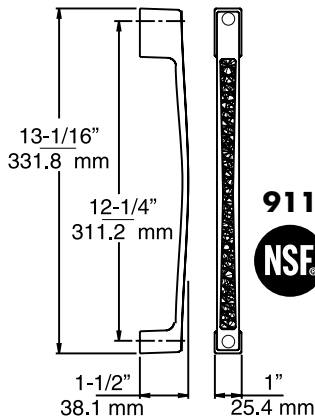


ARTÍCULO N.º 907

ARTÍCULO N.º 910



ARTÍCULO N.º 911



JALADERAS DE DISEÑO

- Las manijas esculpidas elegantes son de cromo altamente pulido
- La estructura de zinc fundido a presión, macizo, para mayor resistencia y duración se intercambia fácilmente con otras manijas conocidas

902 JALADERA PARA USO PESADO

El diseño con roscas internas, que no estorba, evita los golpes y choques

ESPECIFICACIONES

MATERIAL: Fundición de zinc a alta presión	ORIFICIOS DE MONTAJE: Orificios de montaje posteriores con rosca interior para tornillos de 1/4 pulg.-20	EMPAQUE: 20 por caja
ACABADO: Cromo pulido o cromo satinado	PESO: 24 lb (10.9 kg) por caja	

912 MANIJA

- Se monta en el frente o en la parte posterior. Piezas añadidas adhesivas de color plateado o negro disponibles para tapar los orificios de montaje.
- El modelo 912-425C solamente está disponible para el montaje posterior; tiene una parte delantera suave y no requiere etiquetas adhesivas.

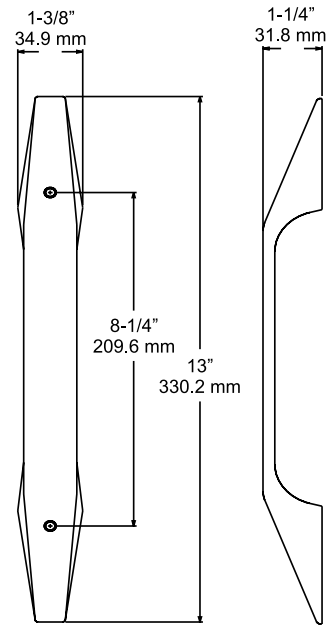
ESPECIFICACIONES

EMPAQUE: 20 por caja	PESO: 14 lb (6.8 kg) por caja
--------------------------------	---

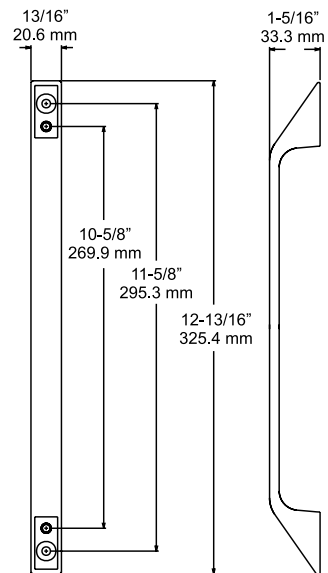
N.º de modelo	Artículo
10902000004	Jaladera para uso pesado, cromo pulido
10902000008	Jaladera para uso pesado, cromo satinado
10912000004	Jaladera para uso pesado, cromo pulido
10912000002	Etiqueta plateada para 912
10912000003	Etiqueta negra para 912 (pedido especial)
1091200000425C	Manija para montaje posterior, cromo pulido



ARTÍCULO Nº 902



ARTÍCULO Nº 912



877 JALADERA PARA CIERRE CON CANDADO

La varilla pasante con rosca de 7 pulg. admite una manija de liberación interior N.º 893.

878 TIPO CALCE

La varilla pasante con rosca de 7 pulg. admite una manija de liberación interior N.º 893.

879 JALADERA PARA CIERRE CON CANDADO CON SALIENTE

Similar a la N.º 877, sin varilla pasante roscada. Los modelos a nivel o con desniveles de hasta 1/4 pulg. (6.4 mm) tienen protuberancias de 5/8 pulg. (15.9 mm).

879H TIPO CALCE

Similar a la N.º 878, sin varilla pasante roscada. Los modelos a nivel o con desniveles de hasta 1/4 pulg. (6.4 mm) tienen protuberancias de 5/8 pulg. (15.9 mm).

ESPECIFICACIONES

MATERIAL/ACABADO: Palanca y encastre de hierro kasonizado o bronce cromado; bloque de desnivel y jaladera de zinc fundido a alta presión

Desniveles:
Consulte la información de pedidos

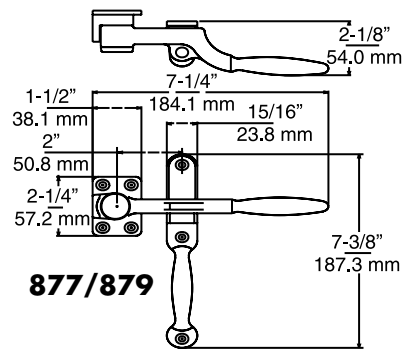
Montaje:
Perforada y avellanada para tornillos N.º 10 (5.0 mm). Varilla para 877 y 878: 9/16 pulg. (14.3 mm) de diámetro

893 MANIJA DE LIBERACIÓN INTERIOR

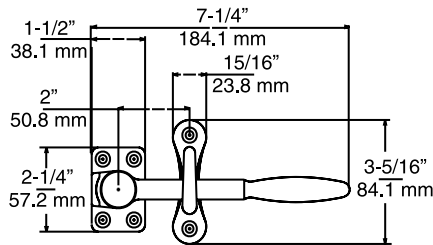
Para usar con las palancas N.º 877 y 878.

ESPECIFICACIONES

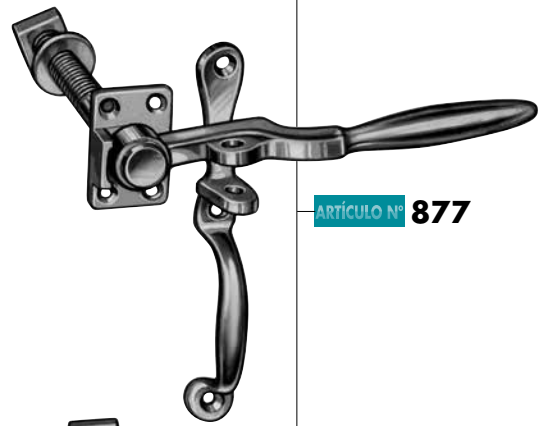
MATERIAL/ACABADO:
Enchapada en zinc



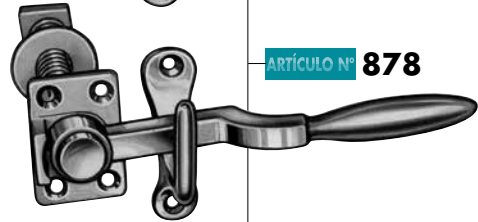
877/879



878/879H



ARTÍCULO N.º 877



ARTÍCULO N.º 878



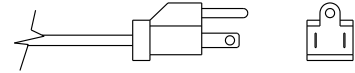
ARTÍCULO N.º 893

N.º de modelo	Artículo	Desnivel	Acabado	Cant./Caja	Peso/Caja
10877000004	Palanca de jaladera de hierro	A nivel	Kasonizada	12	24.6 lb (11.2 kg)
10877000028	Palanca de jaladera de hierro	1-1/8 pulg. (28.6 mm)	Kasonizada	12	24.6 lb (11.2 kg)
10877000032	Palanca de jaladera de bronce	A nivel	Cromo	12	24.6 lb (11.2 kg)
10877000056	Palanca de jaladera de bronce	1-1/8 pulg. (28.6 mm)	Cromo	12	24.6 lb (11.2 kg)
10878000004	Palanca de hierro tipo calce	A nivel	Kasonizada	12	22 lb (10.0 kg)
10878000028	Palanca de hierro tipo calce	1-1/8 pulg. (28.6 mm)	Kasonizada	12	22 lb (10.0 kg)
10878000032	Palanca de bronce tipo calce	A nivel	Cromo	12	22 lb (10.0 kg)
10878000056	Palanca de bronce tipo calce	1-1/8 pulg. (28.6 mm)	Cromo	12	22 lb (10.0 kg)
10879000004	Brazo de jaladera de hierro	A nivel	Kasonizado	6	12.3 lb (5.6 kg)
10879000028	Brazo de jaladera de hierro	1-1/8 pulg. (28.6 mm)	Kasonizado	6	12.3 lb (5.6 kg)
10879000032	Brazo de jaladera de bronce	A nivel	Cromo	6	12.3 lb (5.6 kg)
10879000056	Brazo de jaladera de bronce	1-1/8 pulg. (28.6 mm)	Cromo	6	12.3 lb (5.6 kg)
10879H00004	Saliente de hierro tipo calce	A nivel	Kasonizado	6	11 lb (5.0 kg)
10879H00028	Saliente de hierro tipo calce	1-1/8 pulg. (28.6 mm)	Kasonizado	6	11 lb (5.0 kg)
10879H00032	Saliente de bronce tipo calce	A nivel	Cromo	6	11 lb (5.0 kg)
10879H00056	Saliente de bronce tipo calce	1-1/8 pulg. (28.6 mm)	Cromo	6	11 lb (5.0 kg)
10893000008	Liberación interior de hierro para 877 y 878		Kasonizada	30	20.13 lb (9.13 kg)

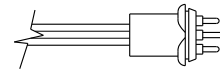
EVAPORADORES PARA AHORRO DE ENERGÍA KASON



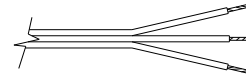
ENCHUFE ESTÁNDAR



ENCHUFE EMF



HILOS DE CONEXIÓN



EVAPORADORES DE CONDENSADO PARA AHORRO DE ENERGÍA SERIE 660

- Diseñados para una mayor duración y ahorro de energía.
- Ideado para una eficiencia superior, con un costo de energía bajo.
- El calentador de estado sólido con control termostático ofrece una operación confiable.
- Posee una bandeja de una pieza de aluminio N.º 360 resistente a la corrosión, que ofrece un funcionamiento duradero y requiere una menor frecuencia de limpieza.
- Reduce las pérdidas de calor al dirigir más calor hacia las zonas húmedas de la bandeja y menos al exterior de la bandeja.
- El calentador con control termostático disminuye la potencia automáticamente para conservar la energía cuando la bandeja está vacía.
- La ubicación estratégica del elemento calefactor extiende la vida útil del calentador.

SOPORTE OPCIONAL PARA MONTAJE EN LA PARED PARA EVAPORADORES 660

- El soporte se monta en la parte posterior del gabinete.
- La bandeja se coloca a presión.

EVAPORADORES PARA AHORRO DE ENERGÍA DE ALTA EFICIENCIA

- Los modelos de alta eficiencia, de 225 W, logran hasta un 90% de la evaporación respecto a una unidad típica de alta potencia, consumiendo un 25% menos de energía.

ESPECIFICACIONES

MATERIAL:
Bandeja de aluminio fundido a presión Serie N.º 360; patas de resorte de alambre

ACABADO:
Natural

CERTIFICACIÓN UL:
Archivo N.º SA11890

ALIMENTACIÓN DE ENERGÍA Y CONECTOR:
Consulte la información de pedidos, a continuación

TAMAÑO:
4-3/4 pulg. x 12-1/2 pulg.
x 2-7/8 pulg. (120 mm x 317 mm x 73 mm)

VOLUMEN:
50 onzas líquidas (1479 ml)

EMPAQUE:
1 por caja

PESO:
Contacte a su representante de Kason

N.º de modelo	Descripción	Longitud del cable y tipo de enchufe	Tasa de evaporación/hora	Cant./Caja
10660000004	Evaporador de 120 V CA, 160 W	Cable de 18 pulg. (457 mm) con hilos de conexión	4.0 oz (118 ml)	1
10660000006	Evaporador de 240 V CA, 160 W	Cable de 18 pulg. (457 mm) con hilos de conexión	4.0 oz (118 ml)	1
106600000066	Evaporador de 240 V CA, 160 W	Cable de 72 pulg. (1829 mm) con hilos de conexión	4.0 oz (118 ml)	1
10660000006B	Evaporador de 240 V CA, 160 W	Cable de 130 pulg. (3302 mm) con hilos de conexión	4.0 oz (118 ml)	1
10660000006E	Evaporador de 240 V CA, 160 W	Cable de 24 pulg. (610 mm) con enchufe EMF	4.0 oz (118 ml)	1
10660000006G	Evaporador de 240 V CA, 160 W	Cable de 127 pulg. (3226 mm) con hilos de conexión	4.0 oz (118 ml)	1
10660000008	Evaporador de 120 V CA, 160 W	Cable de 72 pulg. (1829 mm) con enchufe estándar	4.0 oz (118 ml)	1
1066000000836	Evaporador de 120 V CA, 160 W	Cable de 36 pulg. (914 mm) con enchufe estándar	4.0 oz (118 ml)	1
10660000008A	Evaporador de 120 V CA, 160 W	Cable de 96 pulg. (2438 mm) con enchufe estándar	4.0 oz (118 ml)	1
10660000008B	Evaporador de 120 V CA, 160 W	Cable de 132 pulg. (3353 mm) con enchufe estándar	4.0 oz (118 ml)	1
10660000008E	Evaporador de 120 V CA, 160 W	Cable de 24 pulg. (610 mm) con enchufe EMF	4.0 oz (118 ml)	1
10660000008G	Evaporador de 120 V CA, 160 W	Cable de 36 pulg. (914 mm) con enchufe estándar	4.0 oz (118 ml)	1
106600000036	Evaporador de 240 V CA, 160 W	Cable de 72 pulg. (1829 mm) con hilos de conexión	5.3 oz (157 ml)	1
106600000038	Evaporador de 120 V CA, 225 W	Cable de 72 pulg. (1829 mm) con enchufe estándar	5.3 oz (157 ml)	1
106600000038A	Evaporador de 120 V CA, 225 W	Cable de 96 pulg. (2438 mm) con enchufe estándar	5.3 oz (157 ml)	1
106600000038T	Evaporador de 120 V CA, 225 W	Cable de 72 pulg. (1829 mm) con hilos de conexión	5.3 oz (157 ml)	1
106600000064	Soporte de montaje en la pared			10

Cables especiales a pedido. Empaque a granel disponible.



LÁMPARA SERIE 1805

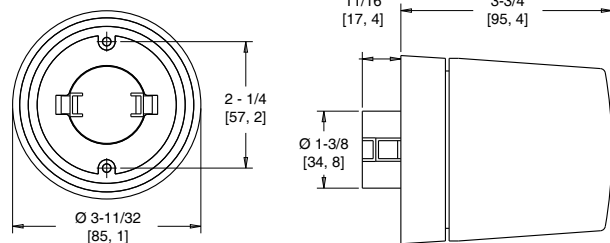
- Diseñada específicamente para vitrinas de refrigeración y congelación
- Componente reconocido por UL en EE.UU. y Canadá
- Con certificado NSF
- Admite un bulbo de 40 W.
- Perforada para tornillos montaje N.º 6 (3.5 mm).
- Cuerpo de aleación de aluminio fundido, acabado cepillado
- Capelo de policarbonato transparente, resistente al impacto
- Casquillo de porcelana para colocar a presión, con hilos de conexión de 10 pulg. de largo

ESPECIFICACIONES

MATERIAL:
Aleación de aluminio fundido, capelo de policarbonato transparente, resistente al impacto.

ACABADO:
Cepillado

N.º de modelo	Descripción	Voltaje
11805000000	Lámpara para vitrinas de refrigeración	120 V CA
91805008510117	Capelo de repuesto	



1805-1 CUBIERTA DE LEXAN

- Protege el bulbo de 40 W de un refrigerador o congelador.
- El material de Lexan transparente no es tóxico y es muy difícil de romper.
- La protección no se mancha ni decolora.

ESPECIFICACIONES

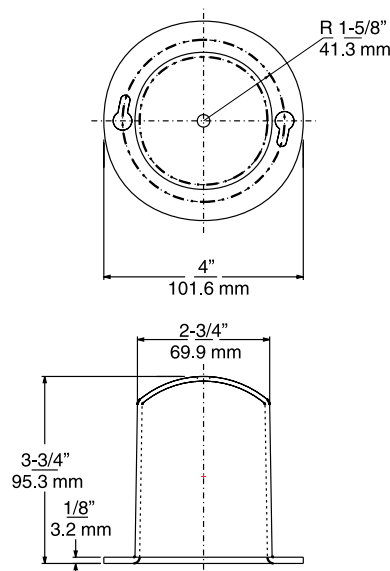
MATERIAL:
Lexan moldeado

MONTAJE:
Perforada y con ranuras para tornillos N.º 8 de 1/4 pulg. (4.0 mm)

EMPAQUE:
50 por caja

PESO:
Aprox. 12 lb (5.5 kg)

N.º de modelo	Artículo
11805000001	Cubierta de Lexan
91805008510117	Capelo de repuesto



LÁMPARAS LED KASON



ARTÍCULO N° 1807LC



ARTÍCULO N° 1807LCR

ARTÍCULO N° 1807LW

ARTÍCULO N° 1807LWR

GreenGuard®



COMPANY WITH
QUALITY SYSTEM
CERTIFIED BY DNV
= ISO 9001 =



Patente de Estados Unidos N.º D728,151,
N.º 748,317, N.º D748,841

LÁMPARAS LED 1807LC Y 1807LW

- Lente de Lexan discreto para alto impacto, con tecnología anti reflejo.
- El diseño para montar en la pared dirige la luz hacia los pasillos para una mejor visibilidad de los productos en las estanterías.
- Los modelos de embutir disponibles ofrecen una solución muy discreta.
- Lámpara preferida para reemplazar la iluminación ineficiente.
- Diseñada para reducir el consumo eléctrico en un 85%.
- La generación de calor mínima disminuye el costo de energía eléctrica.
- Supera los requisitos de la Ley de Energía federal.
- Vida nominal de más de 50,000 horas.
- Temperatura de color de 4000 K.
- Diseñada para ambientes húmedos de refrigeradores/congeladores.
- Garantía limitada de 3 años del motor lumínico.
- Probada según LM-79, LM-80.

ESPECIFICACIONES

MATERIAL:
Lente de Lexan, carcasa de aluminio.

MONTAJE:
Montaje sobre superficie

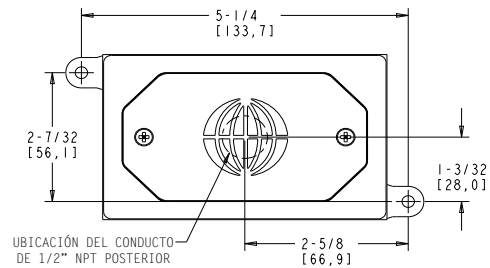
SISTEMA ELÉCTRICO:
900 lúmenes totales
120 V CA, 50/60 Hz
82 lúmenes/watt
0.09 A a 120 V
Watts: 11 W
Factor de potencia: 0.9
CRI 85

NORMAS DE SEGURIDAD:
RoHS
Con certificado UL en Estados Unidos
y Canadá, Archivo N.º E333932
NSF

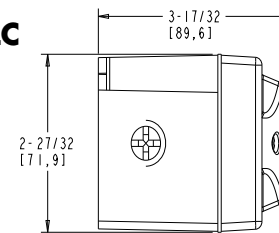
EMPAQUE PARA CÁRCELES:
Opción disponible con kit de sujeción
a prueba de sabotaje.

TEMPERATURAS NOMINALES:
Temperatura de funcionamiento:
-40 °F a 122 °F (-40 °C a 50 °C).
Modelos de embutir:
-40 °F a 104 °F (-40 °C a 25 °C).

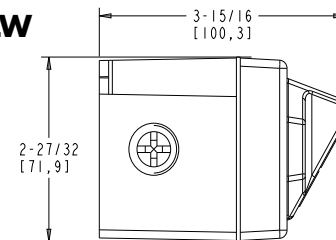
N.º de modelo	Descripción	Peso
11807LC0000	Lámpara LED de 11 W, resistente al vapor, 120 V	1.2 lb por unidad
11807LW0000	Lámpara LED de 11 W, resistente al vapor, 120 V	1.2 lb por unidad
11807LCR000	Lámpara LED de embutir de 11 W, resistente al vapor, 120 V	0.5 lb por unidad
11807LWR000	Lámpara LED de embutir de 11 W, resistente al vapor, 120 V	0.5 lb por unidad
91807000357	Kit para atornillar a prueba de sabotaje	



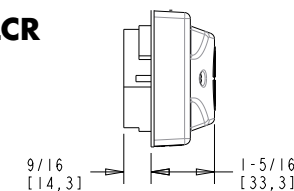
1807LC



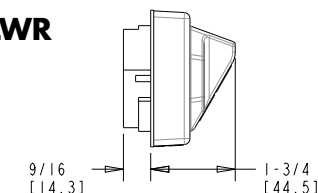
1807LW



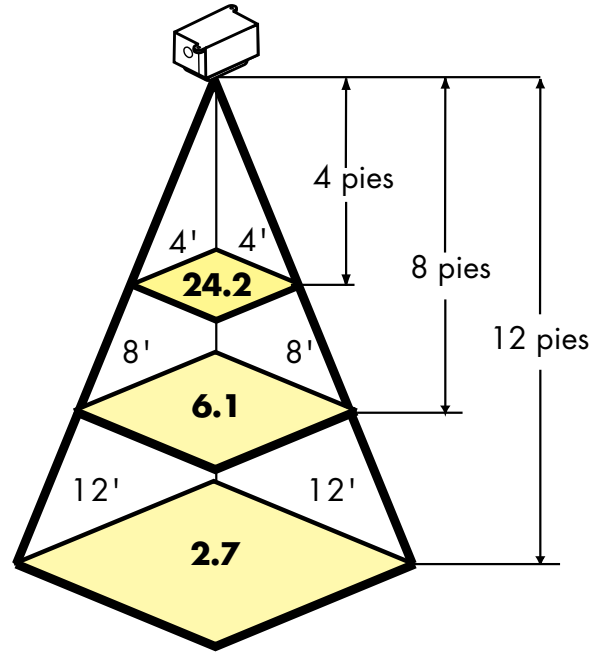
1807LCR



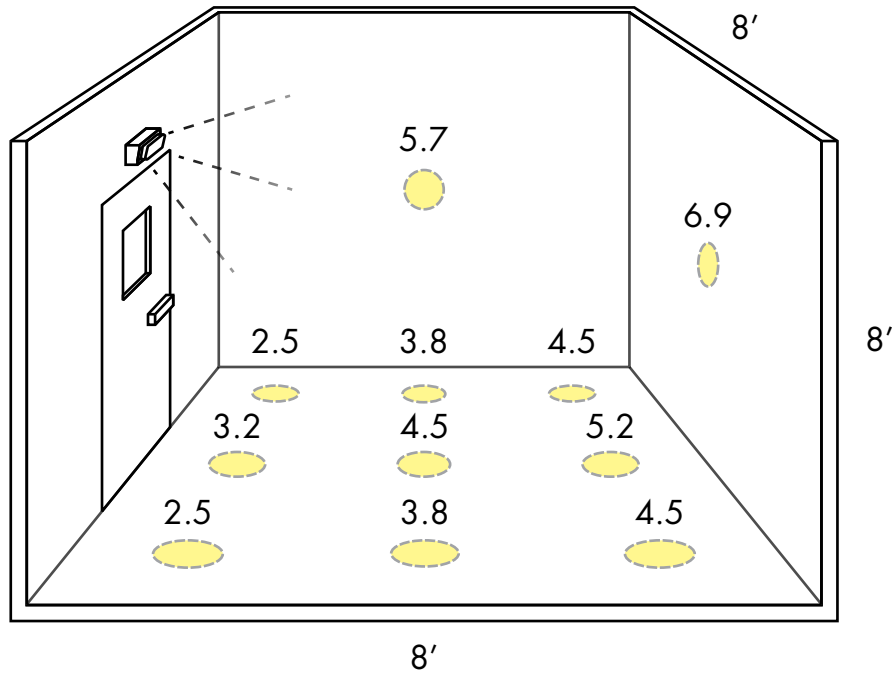
1807LWR



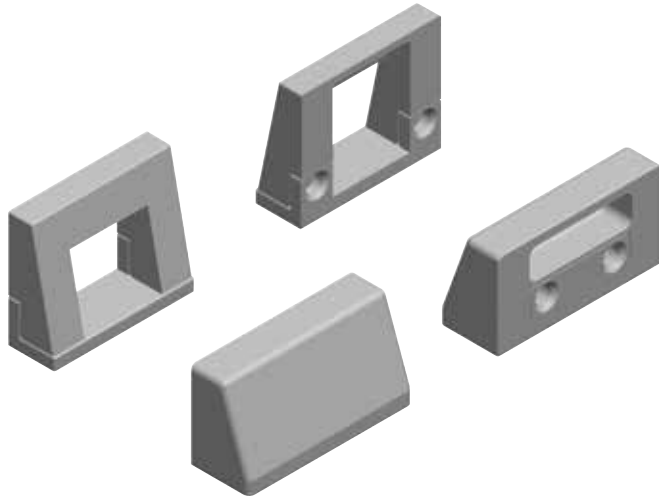
DISTRIBUCIÓN DE LUZ PARA LÁMPARAS LED 1807LC Y 1807LW		
Altura en pies	Candelas por pie promedio para una sola lámpara sobre el área indicada	
	8 pies x 8 pies	12 pies x 12 pies
5	8.3	4.5
8	6.1	3.6
9	-	3.3
12	-	2.7



(Candelas por pie promedio)



ARTÍCULO N° 38-08



RETENEDORES DE PESTILLO SERIE 38 PARA PUERTAS DE VITRINAS DE REFRIGERACIÓN SUPERPUESTAS

- Los retenedores de pestillo sencillos retienen los pestillos de las cerraduras de cilindro instaladas en las puertas
- Se monta en la pared del gabinete
- Construcción fuerte de zinc fundido a presión

ESPECIFICACIONES

MATERIAL:
Zinc fundido a presión

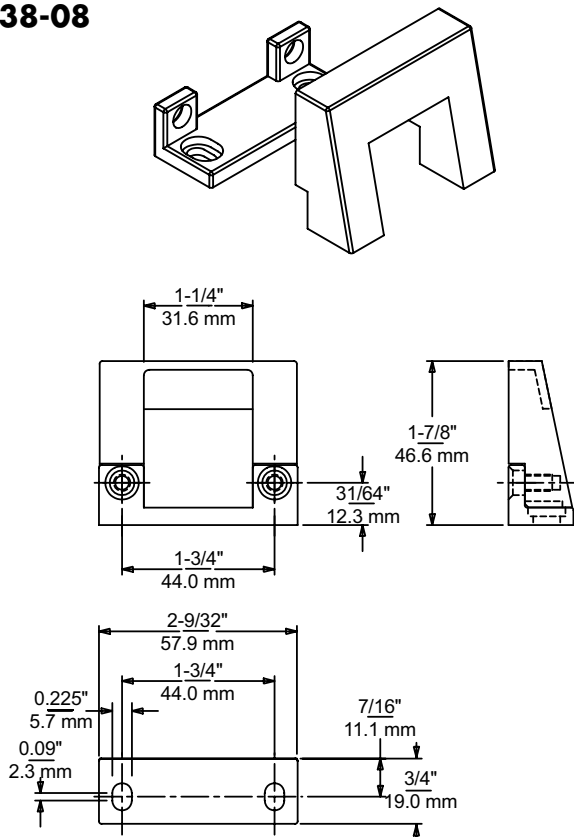
MONTAJE:
Se monta en la superficie con dos tornillos N.º 10
Se requieren dos tornillos N.º 10-32 para unir las dos mitades

ACABADO:
Cromado pulido y brillante

N.º de modelo	Artículo
1003800008	Retenedor de cierre estrecho
1003800012	Retenedor de cierre amplio
Empaque: 50 conjuntos por caja	

ARTÍCULO N° 38-12

38-08



38-12

