

Reemplazo del bafle del tanque de combustible

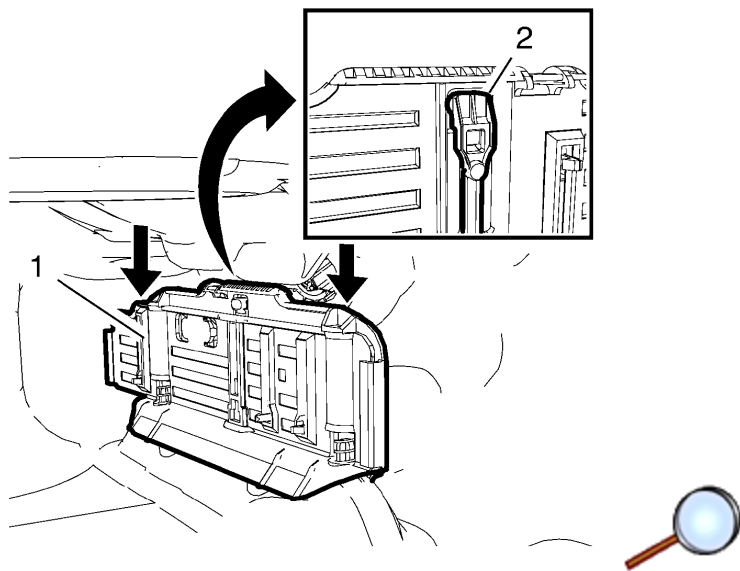
Procedimiento de desmontaje

ADVERTENCIA: Consulte [Advertencia de vapores de combustible en los componentes de emisión de gases](#).

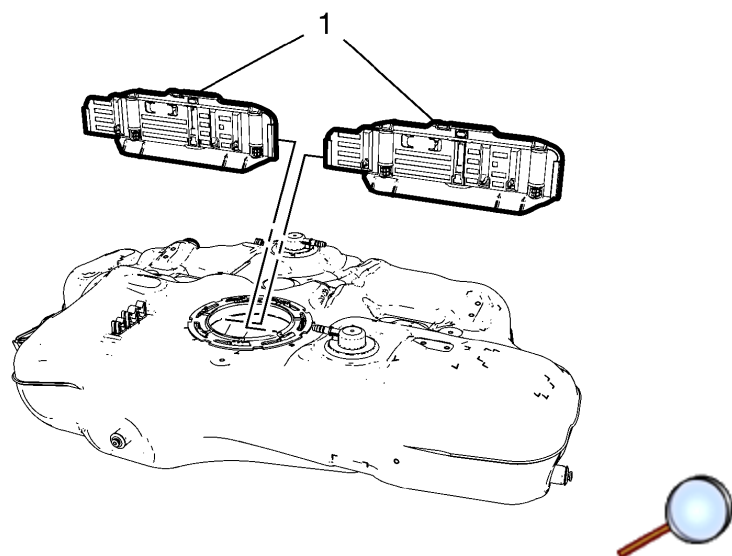
ADVERTENCIA: Consulte [Advertencia de vapores de gasolina/gasolina](#).

ADVERTENCIA: Consulte [Advertencia combustible y lentes de seguridad](#).

1. Retire el tanque de combustible. Consulte [Pieza tanque de comb.](#)
2. Coloque el tanque de combustible en un banco de trabajo.
3. Desinstale el módulo de la bomba de combustible del tanque de combustible. Consulte [Reemplazo del módulo de la bomba de combustible del tanque de combustible](#).

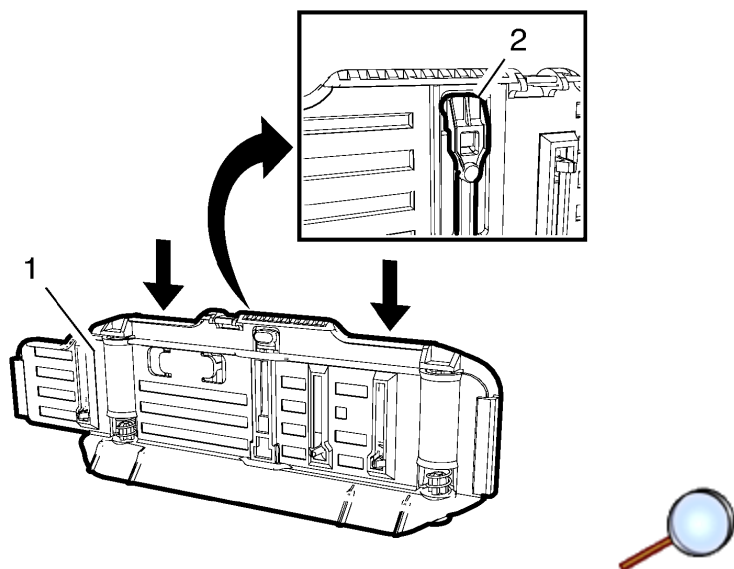


4. Presione hacia abajo el deflector del tanque de combustible (1) completamente, como se muestra en la foto.
5. Empuje el birlo (2) hacia el deflector y sosténgalo.
6. Libere la tensión del deflector del tanque de combustible (1) hasta que el birlo (2) se desenganche con seguridad.



7. Retire los deflectores (1) uno por uno.
8. Repita los pasos 5 al 8 para retirar el otro deflector.

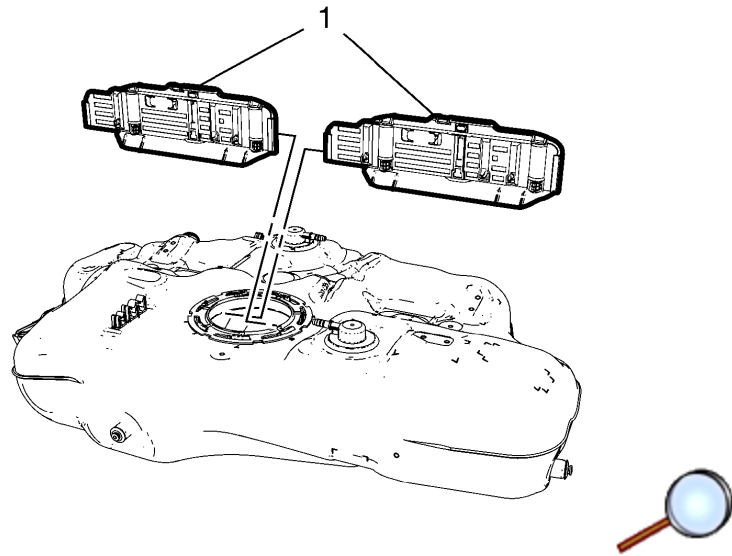
Procedimiento de instalación



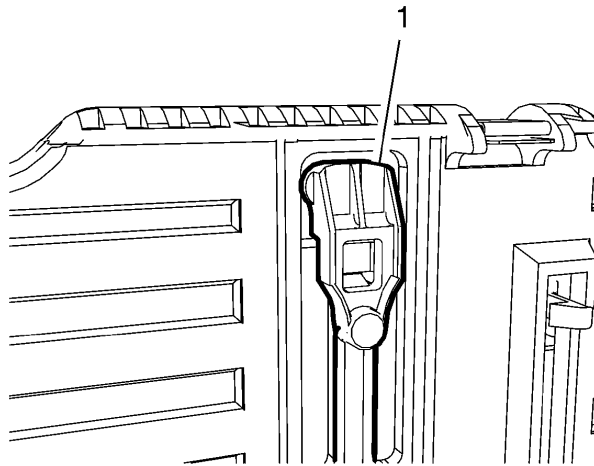
© 2019 General Motors. Todos los derechos reservados.

Nota: Realice los pasos 1-3 sólo cuando los deflectores del tanque de combustible no se hayan transferido de un tanque VIEJO al NUEVO.

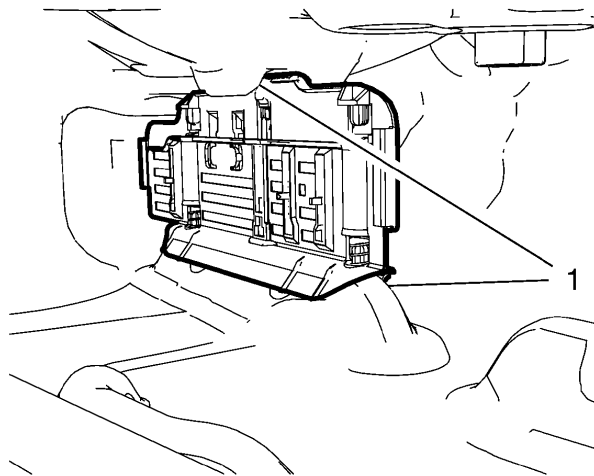
1. Tensione del deflector del tanque de combustible (1) completamente presionándolo hacia abajo.
2. Empuje el birlo (2) hacia el deflector y sosténgalo.
3. Libere la tensión del deflector del tanque de combustible (1) hasta que el birlo (2) se desenganche con seguridad.



4. Instale los deflectores (1) uno por uno.



5. Presione el deflector del tanque de combustible hasta que el birlo (1) se desasegure.
6. Libere la tensión lentamente del deflector del tanque de combustible y deje que éste se enganche con seguridad en el lugar de instalación.



7. Revise que asiente correctamente el deflector del tanque de combustible en los lugares de instalación del tanque de combustible (1). Utilice un espejo si es necesario.

9. Instale el módulo de la bomba de combustible del tanque de gasolina. Consulte [Reemplazo del módulo de la bomba de combustible del tanque de combustible](#).
10. Instale el tanque de combustible. Consulte [Pieza tanque de comb.](#)