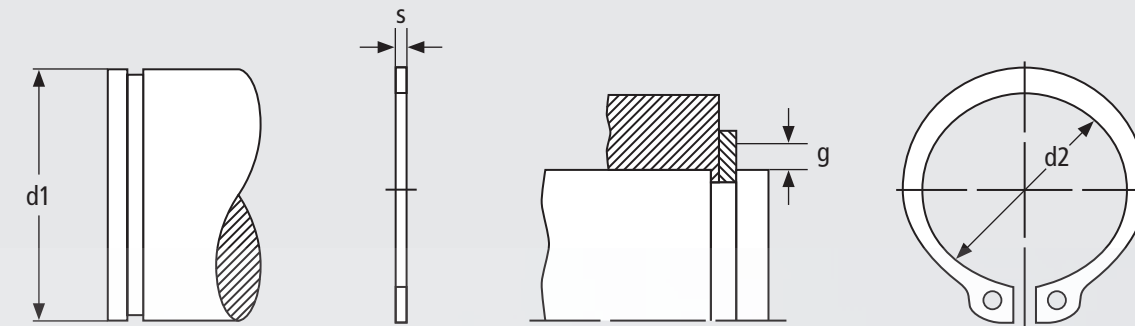
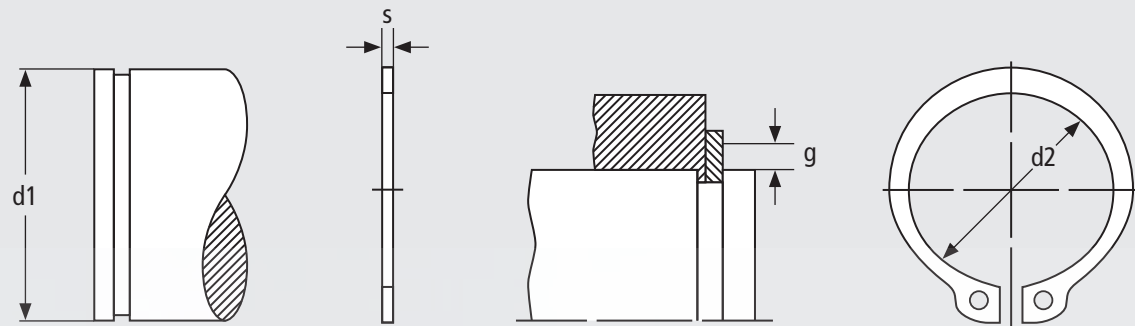




Retaining rings  
to DIN 471 and DIN 472



## DIN 471

### Sprengringe für Wellen

### Retaining rings for shafts

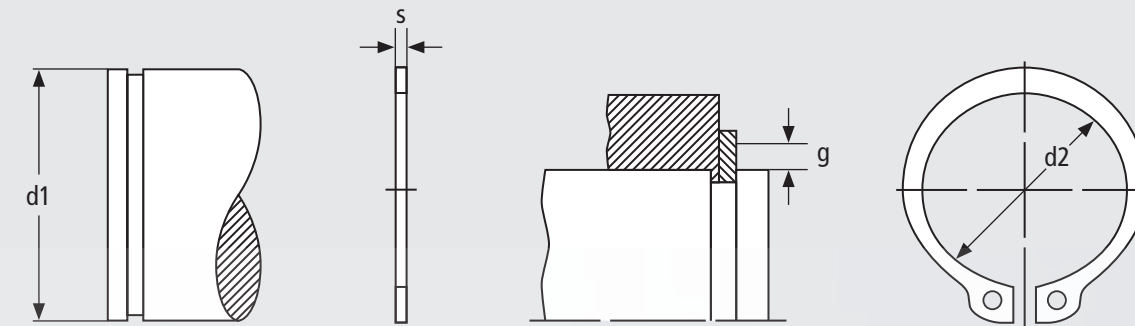
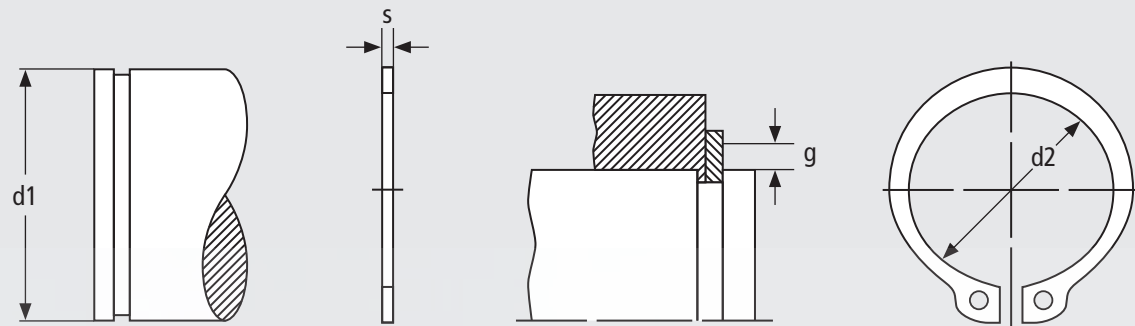
## DIN 471

### Sprengringe für Wellen

### Retaining rings for shafts

Webshopbestelnummer d1	s	Toleranz Tolerance	g	d2	Toleranz Tolerance	Gewicht/weight Masse/mass pro/per 1000 Stck./pcs
A 3	0,40	-0,05	0,5	2,7	+0,04 - 0,15	0,017
A 4	0,40	-0,05	0,5	3,7	+0,04 - 0,15	0,022
A 5	0,60	-0,05	0,5	4,7	+0,04 - 0,15	0,066
A 6	0,70	-0,05	0,5	5,6	+0,04 - 0,15	0,084
A 7	0,80	-0,05	0,5	6,5	+0,06 - 0,18	0,121
A 8	0,80	-0,05	0,5	7,4	+0,06 - 0,18	0,158
A 9	1,00	-0,06	0,5	8,4	+0,06 - 0,18	0,300
A 10	1,00	-0,06	1,0	9,3	+0,10 - 0,36	0,340
A 11	1,00	-0,06	1,0	10,2	+0,10 - 0,36	0,410
A 12	1,00	-0,06	1,0	11,0	+0,10 - 0,36	0,500
A 13	1,00	-0,06	1,0	11,9	+0,10 - 0,36	0,530
A 14	1,00	-0,06	1,0	12,9	+0,10 - 0,36	0,640
A 15	1,00	-0,06	1,0	13,6	+0,10 - 0,36	0,670
A 16	1,00	-0,06	1,0	14,7	+0,10 - 0,36	0,700
A 17	1,00	-0,06	1,0	15,7	+0,10 - 0,36	0,820
A 18	1,20	-0,06	1,5	16,5	+0,10 - 0,36	1,110
A 19	1,20	-0,06	1,5	17,5	+0,10 - 0,36	1,220
A 20	1,20	-0,06	1,5	18,5	+0,13 - 0,42	1,300
A 21	1,20	-0,06	1,5	19,5	+0,13 - 0,42	1,420
A 22	1,20	-0,06	1,5	20,5	+0,13 - 0,42	1,500
A 23	1,20	-0,06	1,5	21,5	+0,13 - 0,42	1,630
A 24	1,20	-0,06	1,5	22,5	+0,21 - 0,42	1,770
A 25	1,20	-0,06	1,5	23,2	+0,21 - 0,42	1,900
A 26	1,20	-0,06	1,5	24,2	+0,21 - 0,42	1,960
A 27	1,20	-0,06	1,5	24,9	+0,21 - 0,42	2,080
A 28	1,50	-0,06	1,5	25,9	+0,21 - 0,42	2,920
A 29	1,50	-0,06	1,5	26,9	+0,21 - 0,42	3,200
A 30	1,50	-0,06	1,5	27,9	+0,21 - 0,42	3,320
A 31	1,50	-0,06	2,0	28,6	+0,21 - 0,42	3,450
A 32	1,50	-0,06	2,0	29,6	+0,21 - 0,42	3,540
A 33	1,50	-0,06	2,0	30,5	+0,25 - 0,50	3,690
A 34	1,50	-0,06	2,0	31,5	+0,25 - 0,50	3,800
A 35	1,50	-0,06	2,0	32,2	+0,25 - 0,50	4,000

Webshopbestelnummer d1	s	Toleranz Tolerance	g	d2	Toleranz Tolerance	Gewicht/weight Masse/mass pro/per 1000 Stck./pcs
A 36	1,75	-0,06	2,0	33,2	+0,25 - 0,50	5,000
A 37	1,75	-0,06	2,0	34,2	+0,25 - 0,50	5,370
A 38	1,75	-0,06	2,0	35,2	+0,25 - 0,50	5,620
A 39	1,75	-0,06	2,0	36,0	+0,25 - 0,50	5,850
A 40	1,75	-0,06	2,0	36,5	+0,39 - 0,90	6,030
A 41	1,75	-0,06	2,0	37,5	+0,39 - 0,90	6,215
A 42	1,75	-0,06	2,0	38,5	+0,39 - 0,90	6,500
A 44	1,75	-0,06	2,0	40,5	+0,39 - 0,90	7,000
A 45	1,75	-0,06	2,0	41,5	+0,39 - 0,90	7,500
A 46	1,75	-0,06	2,0	42,5	+0,39 - 0,90	7,600
A 47	1,75	-0,06	2,0	43,5	+0,39 - 0,90	7,500
A 48	1,75	-0,06	2,0	44,5	+0,39 - 0,90	7,900
A 50	2,00	-0,07	2,0	45,8	+0,39 - 0,90	10,200
A 52	2,00	-0,07	2,5	47,8	+0,39 - 0,90	11,100
A 54	2,00	-0,07	2,5	49,8	+0,39 - 0,90	11,300
A 55	2,00	-0,07	2,5	50,8	+0,46 - 1,10	11,400
A 56	2,00	-0,07	2,5	51,8	+0,46 - 1,10	11,800
A 57	2,00	-0,07	2,5	52,8	+0,46 - 1,10	12,200
A 58	2,00	-0,07	2,5	53,8	+0,46 - 1,10	12,600
A 60	2,00	-0,07	2,5	55,8	+0,46 - 1,10	12,900
A 62	2,00	-0,07	2,5	57,8	+0,46 - 1,10	14,300
A 63	2,00	-0,07	2,5	58,8	+0,46 - 1,10	15,900
A 65	2,50	-0,07	2,5	60,8	+0,46 - 1,10	18,200
A 67	2,50	-0,07	2,5	62,5	+0,46 - 1,10	20,300
A 68	2,50	-0,07	2,5	63,5	+0,46 - 1,10	21,800
A 70	2,50	-0,07	2,5	63,5	+0,46 - 1,10	22,000
A 72	2,50	-0,07	2,5	67,5	+0,46 - 1,10	22,500
A 75	2,50	-0,07	2,5	70,5	+0,46 - 1,10	24,600
A 77	2,50	-0,07	3,0	72,5	+0,46 - 1,10	25,700
A 78	2,50	-0,07	3,0	73,5	+0,46 - 1,10	26,200
A 80	2,50	-0,07	3,0	74,5	+0,46 - 1,10	27,300
A 82	2,50	-0,07	3,0	76,5	+0,46 - 1,10	31,200
A 85	3,00	-0,08	3,0	79,5	+0,46 - 1,10	36,400



## DIN 471

### Sprengeringe für Wellen

### Retaining rings for shafts

## DIN 471

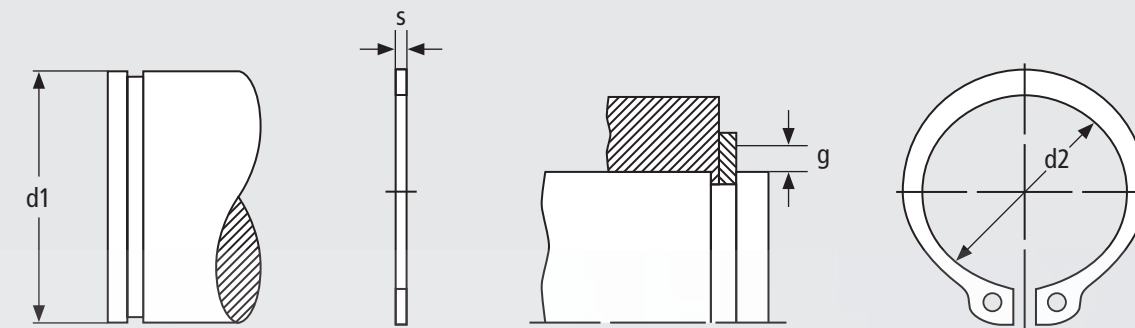
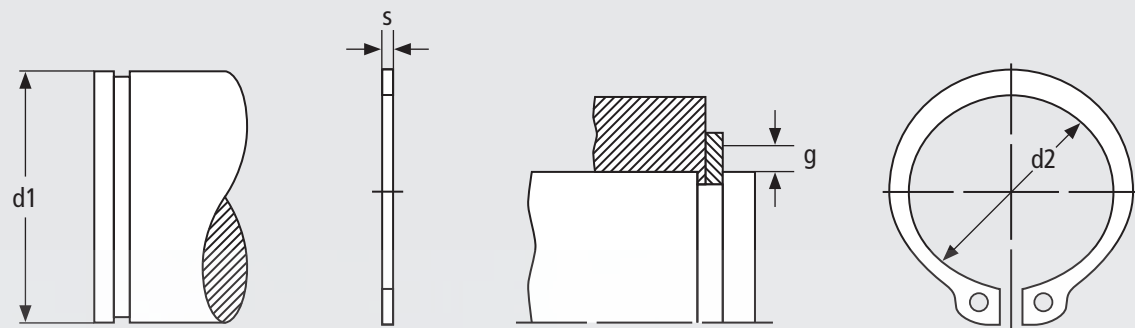
### Sprengeringe für Wellen

### Retaining rings for shafts

Webshopbestellnummer d1	s	Toleranz Tolerance	g	d2	Toleranz Tolerance	Gewicht/weight Masse/mass pro/per 1000 Stck./pcs
A 87	3,00	-0,08	3,0	81,5	+0,54 - 1,30	39,800
A 88	3,00	-0,08	3,0	82,5	+0,54 - 1,30	41,200
A 90	3,00	-0,08	3,0	84,5	+0,54 - 1,30	44,500
A 92	3,00	-0,08	3,5	86,5	+0,54 - 1,30	46,000
A 95	3,00	-0,08	3,5	89,5	+0,54 - 1,30	49,000
A 97	3,00	-0,08	3,5	91,5	+0,54 - 1,30	50,200
A 98	3,00	-0,08	3,5	91,5	+0,54 - 1,30	50,200
A 100	3,00	-0,08	3,5	94,5	+0,54 - 1,30	53,700
A 102	4,00	-0,10	3,5	95,0	+0,54 - 1,30	78,000
A 105	4,00	-0,10	3,5	98,0	+0,54 - 1,30	80,000
A 107	4,00	-0,10	3,5	100,0	+0,54 - 1,30	81,000
A 108	4,00	-0,10	3,5	100,0	+0,54 - 1,30	81,000
A 110	4,00	-0,10	3,5	103,0	+0,54 - 1,30	82,000
A 112	4,00	-0,10	3,5	105,0	+0,54 - 1,30	83,000
A 115	4,00	-0,10	3,5	108,0	+0,54 - 1,30	84,000
A 117	4,00	-0,10	3,5	110,0	+0,54 - 1,30	85,000
A 118	4,00	-0,10	3,5	110,0	+0,54 - 1,30	85,000
A 120	4,00	-0,10	3,5	113,0	+0,54 - 1,30	86,000
A 122	4,00	-0,10	4,0	115,0	+0,54 - 1,30	88,000
A 125	4,00	-0,10	4,0	118,0	+0,54 - 1,30	90,000
A 127	4,00	-0,10	4,0	120,0	+0,54 - 1,30	95,000
A 128	4,00	-0,10	4,0	120,0	+0,54 - 1,30	95,000
A 130	4,00	-0,10	4,0	123,0	+0,63 - 1,50	100,000
A 132	4,00	-0,10	4,0	125,0	+0,63 - 1,50	103,000
A 135	4,00	-0,10	4,0	128,0	+0,63 - 1,50	104,000
A 137	4,00	-0,10	4,0	130,0	+0,63 - 1,50	107,000
A 138	4,00	-0,10	4,0	130,0	+0,63 - 1,50	107,000
A 140	4,00	-0,10	4,0	133,0	+0,63 - 1,50	110,000
A 142	4,00	-0,10	4,0	135,0	+0,63 - 1,50	112,000
A 145	4,00	-0,10	4,0	138,0	+0,63 - 1,50	115,000
A 147	4,00	-0,10	4,0	140,0	+0,63 - 1,50	116,000
A 148	4,00	-0,10	4,0	140,0	+0,63 - 1,50	116,000
A 150	4,00	-0,10	4,0	142,0	+0,63 - 1,50	120,000

Webshopbestellnummer d1	s	Toleranz Tolerance	g	d2	Toleranz Tolerance	Gewicht/weight Masse/mass pro/per 1000 Stck./pcs
A 152	4,00	-0,10	4,0	143,0	+0,63 - 1,50	128,000
A 155	4,00	-0,10	4,0	146,0	+0,63 - 1,50	135,000
A 157	4,00	-0,10	4,0	148,0	+0,63 - 1,50	140,000
A 158	4,00	-0,10	4,0	148,0	+0,63 - 1,50	140,000
A 160	4,00	-0,10	5,0	151,0	+0,63 - 1,50	150,000
A 162	4,00	-0,10	5,0	152,5	+0,63 - 1,50	155,000
A 165	4,00	-0,10	5,0	155,5	+0,63 - 1,50	160,000
A 167	4,00	-0,10	5,0	157,5	+0,63 - 1,50	163,000
A 168	4,00	-0,10	5,0	157,5	+0,63 - 1,50	163,000
A 170	4,00	-0,10	5,0	160,5	+0,63 - 1,50	170,000
A 172	4,00	-0,10	5,0	160,5	+0,63 - 1,50	170,000
A 175	4,00	-0,10	5,0	165,5	+0,63 - 1,50	180,000
A 177	4,00	-0,10	5,0	167,5	+0,63 - 1,50	183,000
A 178	4,00	-0,10	5,0	167,5	+0,63 - 1,50	183,000
A 180	4,00	-0,10	5,0	170,5	+0,63 - 1,50	190,000
A 182	4,00	-0,10	5,0	170,5	+0,63 - 1,50	190,000
A 185	4,00	-0,10	5,0	175,5	+0,63 - 1,50	200,000
A 187	4,00	-0,10	5,0	177,5	+0,63 - 1,50	203,000
A 188	4,00	-0,10	5,0	177,5	+0,63 - 1,50	203,000
A 190	4,00	-0,10	5,0	180,5	+0,72 - 1,70	210,000
A 192	4,00	-0,10	5,0	180,5	+0,72 - 1,70	210,000
A 195	4,00	-0,10	5,0	185,5	+0,72 - 1,70	220,000
A 197	4,00	-0,10	5,0	187,5	+0,72 - 1,70	223,000
A 198	4,00	-0,10	5,0	187,5	+0,72 - 1,70	223,000
A 200	4,00	-0,10	5,0	190,5	+0,72 - 1,70	230,000
A 202	5,00	-0,12	6,0	190,0	+0,72 - 1,70	235,000
A 205	5,00	-0,12	6,0	193,0	+0,72 - 1,70	243,000
A 207	5,00	-0,12	6,0	193,0	+0,72 - 1,70	243,000
A 208	5,00	-0,12	6,0	193,0	+0,72 - 1,70	243,000
A 210	5,00	-0,12	6,0	198,0	+0,72 - 1,70	248,000
A 212	5,00	-0,12	6,0	198,0	+0,72 - 1,70	248,000
A 215	5,00	-0,12	6,0	203,0	+0,72 - 1,70	260,000
A 217	5,00	-0,12	6,0	203,0	+0,72 - 1,70	260,000





## DIN 471

### Sprengringe für Wellen

### Retaining rings for shafts

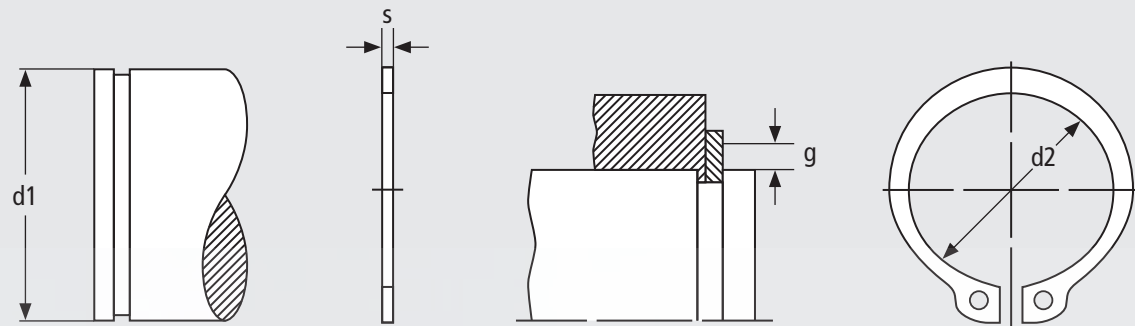
## DIN 471

### Sprengringe für Wellen

### Retaining rings for shafts

Webshopbestelnummer d1	s	Toleranz Tolerance	g	d2	Toleranz Tolerance	Gewicht/weight Masse/mass pro/per 1000 Stck./pcs
A 218	5,00	-0,12	6,0	203,0	+0,72 - 1,70	260,000
A 220	5,00	-0,12	6,0	208,0	+0,72 - 1,70	265,000
A 222	5,00	-0,12	6,0	208,0	+0,72 - 1,70	265,000
A 225	5,00	-0,12	6,0	213,0	+0,72 - 1,70	280,000
A 227	5,00	-0,12	6,0	213,0	+0,72 - 1,70	280,000
A 228	5,00	-0,12	6,0	218,0	+0,72 - 1,70	280,000
A 230	5,00	-0,12	6,0	218,0	+0,72 - 1,70	290,000
A 232	5,00	-0,12	6,0	218,0	+0,72 - 1,70	290,000
A 235	5,00	-0,12	6,0	223,0	+0,72 - 1,70	305,000
A 237	5,00	-0,12	6,0	223,0	+0,72 - 1,70	305,000
A 238	5,00	-0,12	6,0	223,0	+0,72 - 1,70	305,000
A 240	5,00	-0,12	6,0	228,0	+0,72 - 1,70	310,000
A 242	5,00	-0,12	6,0	228,0	+0,72 - 1,70	310,000
A 245	5,00	-0,12	6,0	233,0	+0,72 - 1,70	325,000
A 247	5,00	-0,12	6,0	233,0	+0,72 - 1,70	325,000
A 248	5,00	-0,12	6,0	233,0	+0,72 - 1,70	325,000
A 250	5,00	-0,12	6,0	238,0	+0,72 - 1,70	335,000
A 252	5,00	-0,12	6,0	238,0	+0,72 - 1,70	335,000
A 255	5,00	-0,12	6,0	240,0	+0,72 - 1,70	348,000
A 257	5,00	-0,12	6,0	240,0	+0,72 - 1,70	348,000
A 258	5,00	-0,12	6,0	240,0	+0,72 - 1,70	348,000
A 260	5,00	-0,12	6,0	245,0	+0,72 - 1,70	355,000
A 262	5,00	-0,12	6,0	245,0	+0,72 - 1,70	355,000
A 265	5,00	-0,12	6,0	250,0	+0,72 - 1,70	370,000
A 267	5,00	-0,12	6,0	250,0	+0,72 - 1,70	370,000
A 268	5,00	-0,12	6,0	250,0	+0,72 - 1,70	370,000
A 270	5,00	-0,12	6,0	255,0	+0,81 - 2,00	375,000
A 272	5,00	-0,12	6,0	255,0	+0,81 - 2,00	375,000
A 275	5,00	-0,12	6,0	260,0	+0,81 - 2,00	390,000
A 277	5,00	-0,12	6,0	260,0	+0,81 - 2,00	390,000
A 278	5,00	-0,12	6,0	260,0	+0,81 - 2,00	390,000
A 280	5,00	-0,12	6,0	265,0	+0,81 - 2,00	398,000
A 282	5,00	-0,12	6,0	265,0	+0,81 - 2,00	398,000

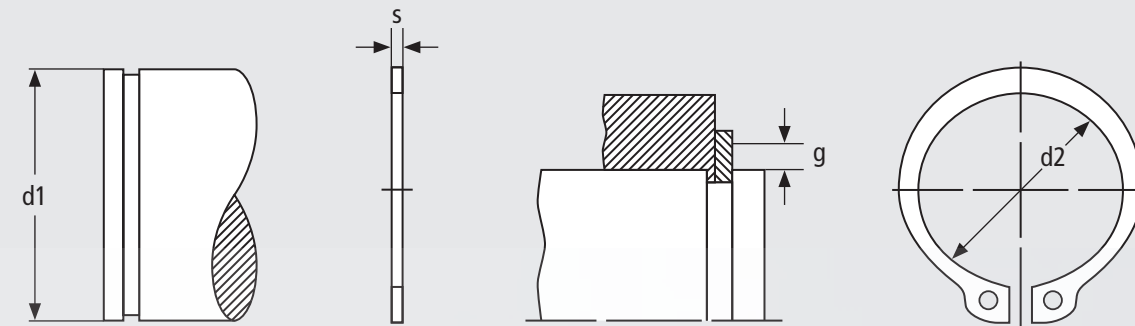
Webshopbestelnummer d1	s	Toleranz Tolerance	g	d2	Toleranz Tolerance	Gewicht/weight Masse/mass pro/per 1000 Stck./pcs
A 285	5,00	-0,12	6,0	270,0	+0,81 - 2,00	410,000
A 287	5,00	-0,12	6,0	270,0	+0,81 - 2,00	410,000
A 288	5,00	-0,12	6,0	270,0	+0,81 - 2,00	410,000
A 290	5,00	-0,12	6,0	275,0	+0,81 - 2,00	418,000
A 292	5,00	-0,12	6,0	275,0	+0,81 - 2,00	418,000
A 295	5,00	-0,12	6,0	280,0	+0,81 - 2,00	430,000
A 297	5,00	-0,12	6,0	280,0	+0,81 - 2,00	430,000
A 298	5,00	-0,12	6,0	280,0	+0,81 - 2,00	430,000
A 300	5,00	-0,12	6,0	285,0	+0,81 - 2,00	440,000
A 305	6,00	-0,15	7,0	288,0	+0,81 - 2,00	738,000
A 310	6,00	-0,15	7,0	293,0	+0,81 - 2,00	750,000
A 315	6,00	-0,15	7,0	298,0	+0,81 - 2,00	760,000
A 320	6,00	-0,15	7,0	303,0	+0,81 - 2,00	770,000
A 325	6,00	-0,15	7,0	308,0	+0,81 - 2,00	787,000
A 330	6,00	-0,15	7,0	313,0	+0,81 - 2,00	800,000
A 335	6,00	-0,15	7,0	318,0	+0,90 - 2,00	826,000
A 340	6,00	-0,15	7,0	323,0	+0,90 - 2,00	840,000
A 345	6,00	-0,15	7,0	328,0	+0,90 - 2,00	845,000
A 350	6,00	-0,15	7,0	333,0	+0,90 - 2,00	850,000
A 355	6,00	-0,15	7,0	338,0	+0,90 - 2,00	865,000
A 360	6,00	-0,15	7,0	343,0	+0,90 - 2,00	880,000
A 365	6,00	-0,15	7,0	348,0	+0,90 - 2,00	885,000
A 370	6,00	-0,15	7,0	353,0	+0,90 - 2,00	890,000
A 375	6,00	-0,15	7,0	358,0	+0,90 - 2,00	910,000
A 380	6,00	-0,15	7,0	363,0	+0,90 - 2,00	930,000
A 385	6,00	-0,15	7,0	368,0	+0,90 - 2,00	940,000
A 390	6,00	-0,15	7,0	373,0	+0,90 - 2,00	950,000
A 395	6,00	-0,15	7,0	378,0	+0,90 - 2,00	990,000
A 400	6,00	-0,15	7,0	383,0	+0,90 - 2,00	1040,000
A 410	7,00	-0,15	7,0	390,0	+0,90 - 2,00	1320,000
A 420	7,00	-0,15	7,0	400,0	+0,90 - 2,00	1360,000
A 430	7,00	-0,15	7,0	410,0	+1,00 - 2,00	1390,000
A 440	7,00	-0,15	7,0	420,0	+1,00 - 2,00	1420,000



## DIN 471

### Sprengringe für Wellen

### Retaining rings for shafts



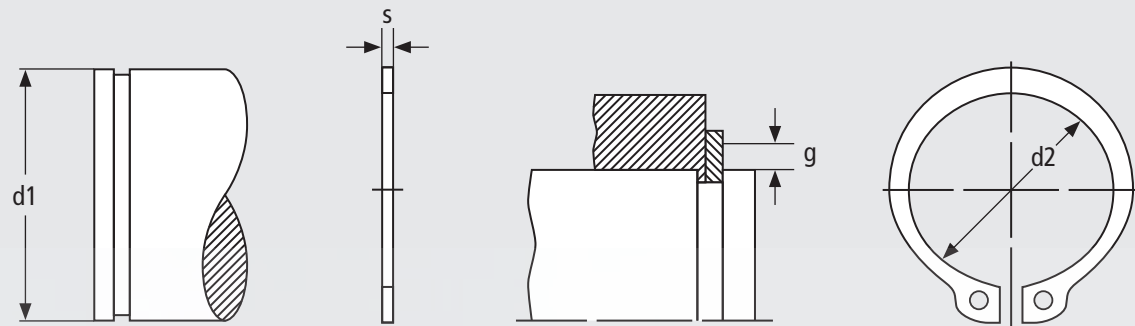
## DIN 471 schwere Ausführung · heavy model

### Sprengringe für Wellen

### Retaining rings for shafts

Webshopbestelnummer d1	s	Toleranz Tolerance	g	d2	Toleranz Tolerance	Gewicht/weight Masse/mass pro/per 1000 Stck./pcs
A 450	7,00	-0,15	7,0	430,0	+1,00 – 2,00	1450,000
A 460	7,00	-0,15	7,0	440,0	+1,00 – 2,00	1520,000
A 470	7,00	-0,15	7,0	450,0	+1,00 – 2,00	1590,000
A 480	7,00	-0,15	7,0	460,0	+1,00 – 2,00	1660,000
A 490	7,00	-0,15	7,0	470,0	+1,00 – 2,00	1725,000
A 500	7,00	-0,15	7,0	480,0	+1,00 – 2,00	1790,000
A 510	8,00	-0,15	7,0	485,0	+1,00 – 2,00	2300,000
A 520	8,00	-0,15	7,0	495,0	+1,00 – 2,00	2350,000
A 530	8,00	-0,15	7,0	505,0	+1,50 – 3,00	2400,000
A 540	8,00	-0,15	7,0	515,0	+1,50 – 3,00	2445,000
A 550	8,00	-0,15	7,0	525,0	+1,50 – 3,00	2490,000
A 560	8,00	-0,15	7,0	535,0	+1,50 – 3,00	2580,000
A 570	8,00	-0,15	7,0	545,0	+1,50 – 3,00	2670,000
A 580	8,00	-0,15	7,0	555,0	+1,50 – 3,00	2760,000
A 590	8,00	-0,15	7,0	565,0	+1,50 – 3,00	2840,000
A 600	8,00	-0,15	7,0	575,0	+1,50 – 3,00	2920,000
A 650	9,00	-0,20	7,0	620,0	+1,50 – 3,00	3770,000
A 700**	9,00	-0,20	7,0	670,0	+1,50 – 3,00	4070,000
A 750**	9,00	-0,20	7,0	715,0	+1,50 – 3,00	4640,000
A 800**	9,00	-0,20	7,0	765,0	+1,50 – 3,00	5330,000
A 850**	9,00	-0,20	7,0	810,0	+2,00 – 4,00	6030,000
A 900**	9,00	-0,20	7,0	860,0	+2,00 – 4,00	6640,000
A 950**	9,00	-0,20	7,0	900,0	+2,00 – 4,00	7260,000
A 1000**	9,00	-0,20	7,0	950,0	+2,00 – 4,00	8130,000

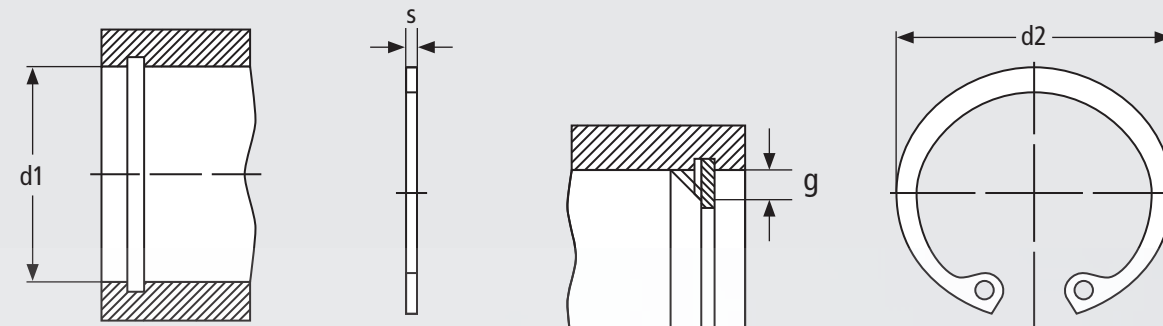
Webshopbestelnummer d1	s	Toleranz Tolerance	g	d2	Toleranz Tolerance	Gewicht/weight Masse/mass pro/per 1000 Stck./pcs
AS 12	1,50	-0,06	1,0	11,0	+0,10 – 0,36	0,750
AS 15	1,50	-0,06	1,0	13,8	+0,10 – 0,36	1,200
AS 16	1,50	-0,06	1,0	14,7	+0,10 – 0,36	1,200
AS 17	1,50	-0,06	1,0	15,7	+0,10 – 0,36	1,240
AS 18	1,50	-0,06	1,5	16,5	+0,10 – 0,36	1,540
AS 19	1,50	-0,06	1,5	17,5	+0,10 – 0,36	1,450
AS 20	1,75	-0,06	1,5	18,5	+0,13 – 0,42	2,250
AS 22	1,75	-0,06	1,5	20,5	+0,13 – 0,42	2,300
AS 24	1,75	-0,06	1,5	22,5	+0,21 – 0,42	2,700
AS 25	2,00	-0,07	1,5	23,2	+0,21 – 0,42	3,350
AS 26	2,00	-0,07	1,5	23,6	+0,21 – 0,42	3,650
AS 27	2,00	-0,07	1,5	24,7	+0,21 – 0,42	3,850
AS 28	2,00	-0,07	1,5	25,9	+0,21 – 0,42	3,900
AS 29	2,00	-0,07	1,5	26,9	+0,21 – 0,42	4,300
AS 30	2,00	-0,07	1,5	27,9	+0,21 – 0,42	5,000
AS 32	2,00	-0,07	1,5	29,6	+0,21 – 0,42	5,400
AS 34	2,50	-0,07	1,5	31,5	+0,25 – 0,50	6,800
AS 35	2,50	-0,07	1,5	32,2	+0,25 – 0,50	7,100
AS 36	2,50	-0,07	2,0	33,2	+0,25 – 0,50	7,500
AS 38	2,50	-0,07	2,0	35,2	+0,25 – 0,50	8,000
AS 40	2,50	-0,07	2,0	36,5	+0,39 – 0,90	8,200



**DIN 471** schwere Ausführung · heavy model

**Sprengringe** für Wellen  
**Retaining rings** for shafts

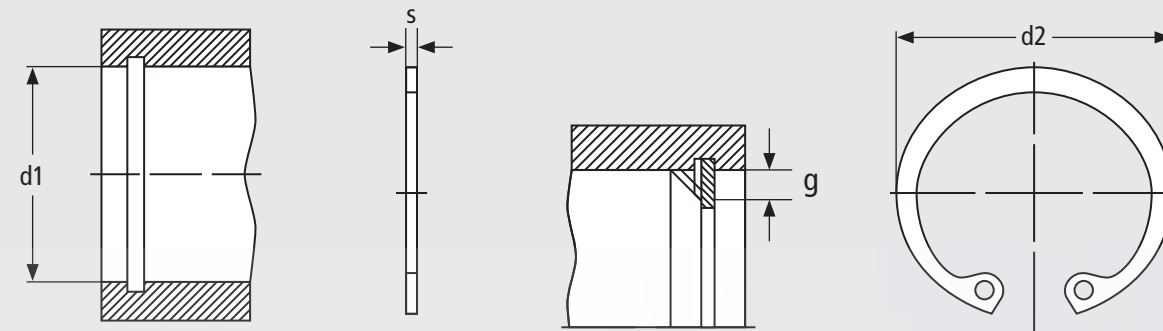
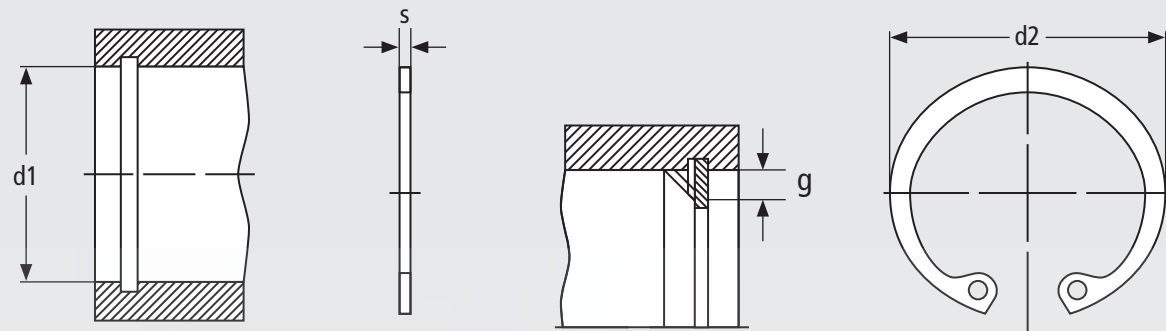
Webshopbestellnummer d1	s	Toleranz Tolerance	g	d2	Toleranz Tolerance	Gewicht/weight Masse/mass pro/per 1000 Stck./pcs
AS 42	2,50	-0,07	2,0	38,5	+0,39 - 0,90	9,600
AS 44	2,50	-0,07	2,0	40,5	+0,39 - 0,90	10,400
AS 45	2,50	-0,07	2,0	41,5	+0,39 - 0,90	10,800
AS 48	2,50	-0,07	2,0	44,5	+0,39 - 0,90	12,200
AS 50	3,00	-0,08	2,0	45,8	+0,39 - 0,90	14,800
AS 52	3,00	-0,08	2,5	47,8	+0,39 - 0,90	15,400
AS 55	3,00	-0,08	2,5	50,8	+0,46 - 1,10	17,000
AS 58	3,00	-0,08	2,5	53,8	+0,46 - 1,10	19,400
AS 60	3,00	-0,08	2,5	55,8	+0,46 - 1,10	20,000
AS 65	4,00	-0,10	2,5	60,8	+0,46 - 1,10	31,000
AS 70	4,00	-0,10	2,5	65,5	+0,46 - 1,10	32,200
AS 75	4,00	-0,10	2,5	70,5	+0,46 - 1,10	39,800
AS 80	4,00	-0,10	3,0	74,5	+0,46 - 1,10	42,400
AS 85	4,00	-0,10	3,0	79,5	+0,46 - 1,10	47,000
AS 90	4,00	-0,10	3,0	84,5	+0,54 - 1,30	55,600
AS 95	4,00	-0,10	3,5	89,5	+0,54 - 1,30	61,200
AS 100	4,00	-0,10	3,5	94,5	+0,54 - 1,30	72,000



**DIN 472** Sprengringe für Bohrungen  
**Retaining rings** for holes

Webshopbestellnummer d1	s	Toleranz Tolerance	g	d2	Toleranz Tolerance	Gewicht/weight Masse/mass pro/per 1000 Stck./pcs
J 8	0,80	-0,05	0,5	8,7	+0,36 - 0,10	0,100
J 9	0,80	-0,05	0,5	9,8	+0,36 - 0,10	0,130
J 10	1,00	-0,06	0,5	10,8	+0,36 - 0,10	0,260
J 11	1,00	-0,06	0,5	11,8	+0,36 - 0,10	0,310
J 12	1,00	-0,06	0,5	13,0	+0,36 - 0,10	0,370
J 13	1,00	-0,06	0,5	14,1	+0,36 - 0,10	0,420
J 14	1,00	-0,06	0,5	15,1	+0,36 - 0,10	0,520
J 15	1,00	-0,06	0,5	16,2	+0,36 - 0,10	0,560
J 16	1,00	-0,06	1,0	17,3	+0,36 - 0,10	0,600
J 17	1,00	-0,06	1,0	18,3	+0,42 - 0,13	0,650
J 18	1,00	-0,06	1,0	19,5	+0,42 - 0,13	0,740
J 19	1,00	-0,06	1,0	20,5	+0,42 - 0,13	0,730
J 20	1,00	-0,06	1,0	21,5	+0,42 - 0,13	0,900
J 21	1,00	-0,06	1,0	22,5	+0,42 - 0,13	1,000
J 22	1,00	-0,06	1,0	23,5	+0,42 - 0,13	1,100
J 23	1,20	-0,06	1,0	24,6	+0,42 - 0,13	1,340
J 24	1,20	-0,06	1,0	25,9	+0,42 - 0,13	10420
J 25	1,20	-0,06	1,0	26,9	+0,42 - 0,13	1,500
J 26	1,20	-0,06	1,0	27,9	+0,42 - 0,13	1,600
J 27	1,20	-0,06	1,0	29,1	+0,42 - 0,13	1,750
J 28	1,20	-0,06	1,0	30,1	+0,50 - 0,25	1,800
J 29	1,20	-0,06	1,0	31,1	+0,50 - 0,25	1,880
J 30	1,20	-0,06	1,0	32,1	+0,50 - 0,25	2,060
J 31	1,20	-0,06	1,0	33,4	+0,50 - 0,25	2,100
J 32	1,20	-0,06	1,0	34,4	+0,50 - 0,25	2,210
J 33	1,20	-0,06	1,0	35,5	+0,50 - 0,25	2,400
J 34	1,50	-0,06	1,5	36,5	+0,50 - 0,25	3,200
J 35	1,50	-0,06	1,5	37,8	+0,50 - 0,25	3,540
J 36	1,50	-0,06	1,5	38,8	+0,50 - 0,25	3,700
J 37	1,50	-0,06	1,5	39,8	+0,50 - 0,25	3,740
J 38	1,50	-0,06	1,5	40,8	+0,50 - 0,25	3,900
J 39	1,50	-0,06	1,5	42,0	+0,90 - 0,39	4,000
J 40	1,75	-0,06	2,0	43,5	+0,90 - 0,39	4,700





## DIN 472

### Sprengringe für Bohrungen

### Retaining rings for holes

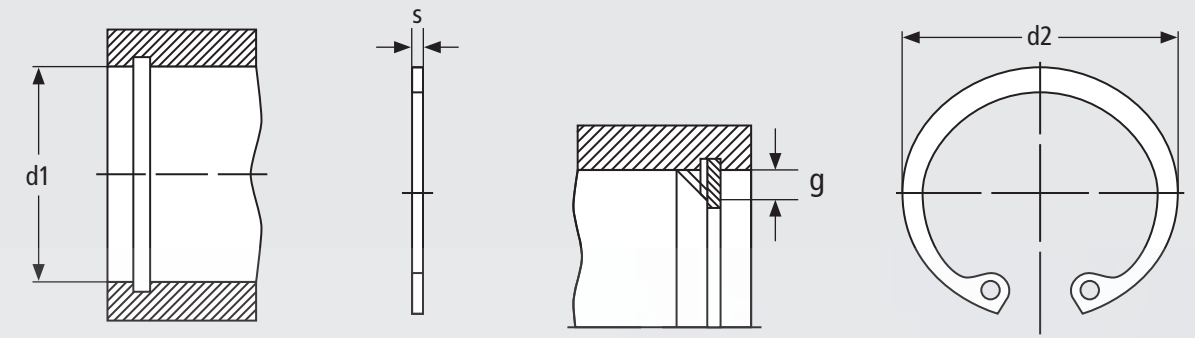
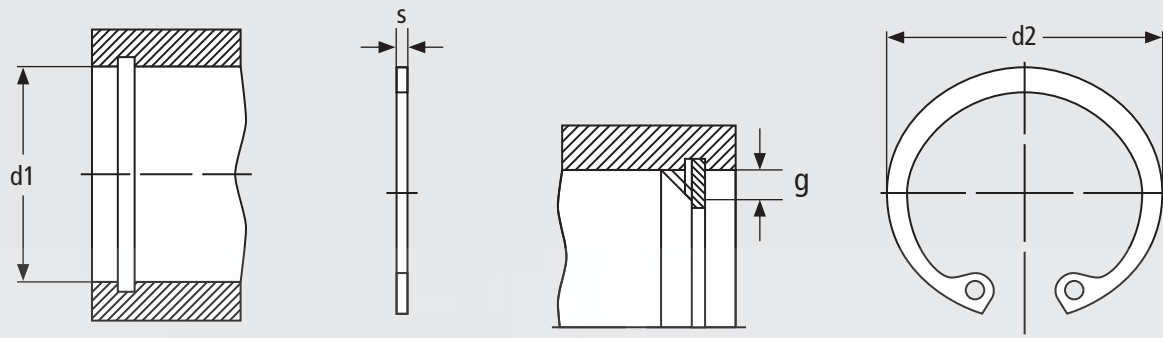
## DIN 472

### Sprengringe für Bohrungen

### Retaining rings for holes

Webshopbestellnummer d1	s	Toleranz Tolerance	g	d2	Toleranz Tolerance	Gewicht/weight Masse/mass pro/per 1000 Stck./pcs
J 41	1,75	-0,06	2,0	44,5	+0,90 - 0,39	5,100
J 42	1,75	-0,06	2,0	45,5	+0,90 - 0,39	5,400
J 43	1,75	-0,06	2,0	46,5	+0,90 - 0,39	5,600
J 44	1,75	-0,06	2,0	47,5	+0,90 - 0,39	5,800
J 45	1,75	-0,06	2,0	48,5	+0,90 - 0,39	6,000
J 46	1,75	-0,06	2,0	49,5	+0,90 - 0,39	6,050
J 47	1,75	-0,06	2,0	50,5	+1,10 - 0,46	6,100
J 48	1,75	-0,06	2,0	51,5	+1,10 - 0,46	6,700
J 50	2,00	-0,07	2,0	54,2	+1,10 - 0,46	7,300
J 51	2,00	-0,07	2,0	55,2	+1,10 - 0,46	7,750
J 52	2,00	-0,07	2,0	56,2	+1,10 - 0,46	8,200
J 53	2,00	-0,07	2,0	57,2	+1,10 - 0,46	8,220
J 54	2,00	-0,07	2,0	58,2	+1,10 - 0,46	8,250
J 55	2,00	-0,07	2,0	59,2	+1,10 - 0,46	8,300
J 56	2,00	-0,07	2,0	60,2	+1,10 - 0,46	8,800
J 57	2,00	-0,07	2,0	61,2	+1,10 - 0,46	9,400
J 58	2,00	-0,07	2,0	62,2	+1,10 - 0,46	10,500
J 60	2,00	-0,07	2,0	64,2	+1,10 - 0,46	11,100
J 62	2,00	-0,07	2,0	66,2	+1,10 - 0,46	11,200
J 63	2,00	-0,07	2,0	67,2	+1,10 - 0,46	12,400
J 64	2,00	-0,07	2,0	68,2	+1,10 - 0,46	12,450
J 65	2,50	-0,07	2,5	69,2	+1,10 - 0,46	14,300
J 67	2,50	-0,07	2,5	71,5	+1,10 - 0,46	15,300
J 68	2,50	-0,07	2,5	72,5	+1,10 - 0,46	16,000
J 70	2,50	-0,07	2,5	74,5	+1,10 - 0,46	16,500
J 72	2,50	-0,07	2,5	76,5	+1,10 - 0,46	18,100
J 75	2,50	-0,07	2,5	79,5	+1,10 - 0,46	18,800
J 77	2,50	-0,07	2,5	82,5	+1,30 - 0,54	20,400
J 78	2,50	-0,07	2,5	82,5	+1,30 - 0,54	20,400
J 80	2,50	-0,07	2,5	85,5	+1,30 - 0,54	22,000
J 81	2,50	-0,07	2,5	86,5	+1,30 - 0,54	23,000
J 82	2,50	-0,07	2,5	87,5	+1,30 - 0,54	24,000
J 83	2,50	-0,07	2,5	88,5	+1,30 - 0,54	25,000

Webshopbestellnummer d1	s	Toleranz Tolerance	g	d2	Toleranz Tolerance	Gewicht/weight Masse/mass pro/per 1000 Stck./pcs
J 85	3,00	-0,08	3,0	90,5	+1,30 - 0,54	25,300
J 87	3,00	-0,08	3,0	93,5	+1,30 - 0,54	31,000
J 88	3,00	-0,08	3,0	93,5	+1,30 - 0,54	31,000
J 90	3,00	-0,08	3,0	95,5	+1,30 - 0,54	33,000
J 92	3,00	-0,08	3,0	97,5	+1,30 - 0,54	35,000
J 95	3,00	-0,08	3,0	100,5	+1,30 - 0,54	37,000
J 97	3,00	-0,08	3,0	103,5	+1,30 - 0,54	41,000
J 98	3,00	-0,08	3,0	103,5	+1,30 - 0,54	41,000
J 100	3,00	-0,08	3,0	105,5	+1,30 - 0,54	42,000
J 102	4,00	-0,10	3,0	108,0	+1,30 - 0,54	55,000
J 105	4,00	-0,10	3,0	112,0	+1,30 - 0,54	56,000
J 107	4,00	-0,10	3,0	115,0	+1,30 - 0,54	60,000
J 108	4,00	-0,10	3,0	115,0	+1,30 - 0,54	60,000
J 110	4,00	-0,10	3,0	117,0	+1,30 - 0,54	64,500
J 112	4,00	-0,10	3,0	119,0	+1,30 - 0,54	72,000
J 115	4,00	-0,10	3,0	122,0	+1,50 - 0,63	74,500
J 117	4,00	-0,10	3,0	125,0	+1,50 - 0,63	75,500
J 118	4,00	-0,10	3,0	125,0	+1,50 - 0,63	75,500
J 120	4,00	-0,10	3,0	127,0	+1,50 - 0,63	77,000
J 122	4,00	-0,10	3,0	129,0	+1,50 - 0,63	78,000
J 125	4,00	-0,10	3,0	132,0	+1,50 - 0,63	79,000
J 127	4,00	-0,10	3,0	135,0	+1,50 - 0,63	81,000
J 128	4,00	-0,10	3,0	135,0	+1,50 - 0,63	81,000
J 130	4,00	-0,10	3,0	137,0	+1,50 - 0,63	82,000
J 132	4,00	-0,10	3,0	139,0	+1,50 - 0,63	83,000
J 135	4,00	-0,10	3,0	142,0	+1,50 - 0,63	84,000
J 137	4,00	-0,10	3,0	145,0	+1,50 - 0,63	86,000
J 138	4,00	-0,10	3,0	145,0	+1,50 - 0,63	86,000
J 140	4,00	-0,10	3,0	147,0	+1,50 - 0,63	87,500
J 142	4,00	-0,10	3,0	149,0	+1,50 - 0,63	89,000
J 145	4,00	-0,10	3,0	152,0	+1,50 - 0,63	93,000
J 147	4,00	-0,10	3,0	155,0	+1,50 - 0,63	100,000
J 148	4,00	-0,10	3,0	155,0	+1,50 - 0,63	100,000



## DIN 472

### Sprengringe für Bohrungen

### Retaining rings for holes

## DIN 472

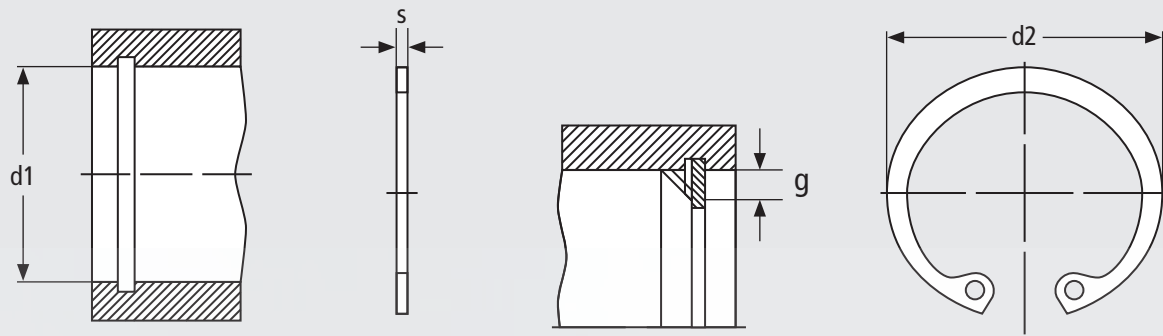
### Sprengringe für Bohrungen

### Retaining rings for holes

Webshopbestellnummer d1	s	Toleranz Tolerance	g	d2	Toleranz Tolerance	Gewicht/weight Masse/mass pro/per 1000 Stck./pcs
J 150	4,00	-0,10	3,0	158,0	+1,50 - 0,63	105,000
J 152	4,00	-0,10	3,5	161,0	+1,50 - 0,63	107,000
J 155	4,00	-0,10	3,5	164,0	+1,50 - 0,63	109,000
J 157	4,00	-0,10	3,5	167,0	+1,50 - 0,63	109,000
J 158	4,00	-0,10	3,5	167,0	+1,50 - 0,63	110,000
J 160	4,00	-0,10	3,5	169,0	+1,50 - 0,63	118,000
J 162	4,00	-0,10	3,5	171,5	+1,50 - 0,63	125,000
J 165	4,00	-0,10	3,5	174,5	+1,50 - 0,63	135,000
J 167	4,00	-0,10	3,5	177,5	+1,50 - 0,63	135,000
J 168	4,00	-0,10	3,5	177,5	+1,50 - 0,63	140,000
J 170	4,00	-0,10	3,5	179,5	+1,50 - 0,63	145,000
J 172	4,00	-0,10	3,5	181,5	+1,70 - 0,72	150,000
J 175	4,00	-0,10	3,5	184,5	+1,70 - 0,72	162,000
J 177	4,00	-0,10	3,5	187,5	+1,70 - 0,72	162,000
J 178	4,00	-0,10	3,5	187,5	+1,70 - 0,72	165,000
J 180	4,00	-0,10	3,5	189,5	+1,70 - 0,72	168,000
J 182	4,00	-0,10	3,5	191,5	+1,70 - 0,72	170,000
J 185	4,00	-0,10	3,5	194,5	+1,70 - 0,72	174,000
J 187	4,00	-0,10	3,5	197,5	+1,70 - 0,72	174,000
J 188	4,00	-0,10	3,5	197,5	+1,70 - 0,72	175,000
J 190	4,00	-0,10	3,5	199,5	+1,70 - 0,72	178,000
J 192	4,00	-0,10	3,5	201,5	+1,70 - 0,72	183,000
J 195	4,00	-0,10	3,5	204,5	+1,70 - 0,72	190,000
J 197	4,00	-0,10	3,5	207,5	+1,70 - 0,72	190,000
J 198	4,00	-0,10	3,5	207,5	+1,70 - 0,72	195,000
J 200	4,00	-0,10	3,5	209,5	+1,70 - 0,72	210,000
J 202	5,00	-0,12	4,0	214,0	+1,70 - 0,72	225,000
J 205	5,00	-0,12	4,0	217,0	+1,70 - 0,72	225,000
J 207	5,00	-0,12	4,0	217,0	+1,70 - 0,72	270,000
J 208	5,00	-0,12	4,0	222,0	+1,70 - 0,72	270,000
J 210	5,00	-0,12	4,0	222,0	+1,70 - 0,72	270,000
J 212	5,00	-0,12	4,0	222,0	+1,70 - 0,72	300,000
J 215	5,00	-0,12	4,0	227,0	+1,70 - 0,72	300,000

Webshopbestellnummer d1	s	Toleranz Tolerance	g	d2	Toleranz Tolerance	Gewicht/weight Masse/mass pro/per 1000 Stck./pcs
J 217	5,00	-0,12	4,0	227,0	+1,70 - 0,72	315,000
J 218	5,00	-0,12	4,0	232,0	+1,70 - 0,72	315,000
J 220	5,00	-0,12	4,0	232,0	+1,70 - 0,72	315,000
J 222	5,00	-0,12	4,0	232,0	+1,70 - 0,72	323,000
J 225	5,00	-0,12	4,0	237,0	+1,70 - 0,72	323,000
J 227	5,00	-0,12	4,0	237,0	+1,70 - 0,72	330,000
J 228	5,00	-0,12	4,0	242,0	+1,70 - 0,72	330,000
J 230	5,00	-0,12	4,0	242,0	+1,70 - 0,72	330,000
J 232	5,00	-0,12	4,0	242,0	+2,00 - 0,81	330,000
J 235	5,00	-0,12	4,0	247,0	+2,00 - 0,81	338,000
J 237	5,00	-0,12	4,0	247,0	+2,00 - 0,81	338,000
J 238	5,00	-0,12	4,0	252,0	+2,00 - 0,81	345,000
J 240	5,00	-0,12	4,0	252,0	+2,00 - 0,81	345,000
J 242	5,00	-0,12	4,0	252,0	+2,00 - 0,81	345,000
J 245	5,00	-0,12	4,0	257,0	+2,00 - 0,81	353,000
J 247	5,00	-0,12	4,0	257,0	+2,00 - 0,81	353,000
J 248	5,00	-0,12	4,0	262,0	+2,00 - 0,81	360,000
J 250	5,00	-0,12	4,0	262,0	+2,00 - 0,81	360,000
J 252	5,00	-0,12	4,0	262,0	+2,00 - 0,81	360,000
J 255	5,00	-0,12	4,0	270,0	+2,00 - 0,81	368,000
J 257	5,00	-0,12	4,0	270,0	+2,00 - 0,81	368,000
J 258	5,00	-0,12	4,0	275,0	+2,00 - 0,81	375,000
J 260	5,00	-0,12	4,0	275,0	+2,00 - 0,81	375,000
J 262	5,00	-0,12	4,0	275,0	+2,00 - 0,81	375,000
J 265	5,00	-0,12	4,0	280,0	+2,00 - 0,81	383,000
J 267	5,00	-0,12	4,0	280,0	+2,00 - 0,81	383,000
J 268	5,00	-0,12	4,0	285,0	+2,00 - 0,81	388,000
J 270	5,00	-0,12	4,0	285,0	+2,00 - 0,81	388,000
J 272	5,00	-0,12	4,0	285,0	+2,00 - 0,81	388,000
J 275	5,00	-0,12	4,0	290,0	+2,00 - 0,81	393,000
J 277	5,00	-0,12	4,0	290,0	+2,00 - 0,81	393,000
J 278	5,00	-0,12	4,0	295,0	+2,00 - 0,81	400,000
J 280	5,00	-0,12	4,0	295,0	+2,00 - 0,81	400,000



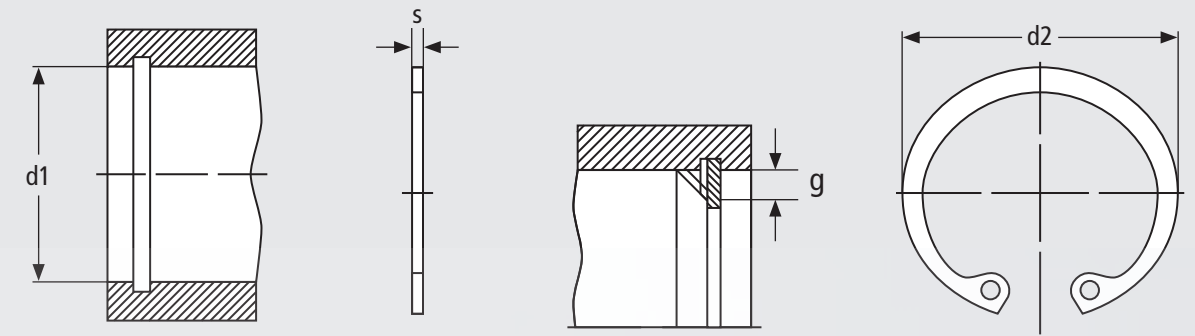


## DIN 472

### Sprengringe für Bohrungen

### Retaining rings for holes

Webshopbestellnummer d1	s	Toleranz Tolerance	g	d2	Toleranz Tolerance	Gewicht/weight Masse/mass pro/per 1000 Stck./pcs
J 282	5,00	-0,12	4,0	295,0	+2,00 - 0,81	400,000
J 285	5,00	-0,12	4,0	300,0	+2,00 - 0,81	408,000
J 287	5,00	-0,12	4,0	300,0	+2,00 - 0,81	408,000
J 288	5,00	-0,12	4,0	305,0	+2,00 - 0,81	415,000
J 290	5,00	-0,12	4,0	305,0	+2,00 - 0,81	415,000
J 292	5,00	-0,12	4,0	305,0	+2,00 - 0,81	415,000
J 295	5,00	-0,12	4,0	310,0	+2,00 - 0,81	426,000
J 297	5,00	-0,12	4,0	310,0	+2,00 - 0,81	426,000
J 298	5,00	-0,12	4,0	315,0	+2,00 - 0,81	435,000
J 300	5,00	-0,12	4,0	315,0	+2,00 - 0,81	435,000
J 305	6,00	-0,15	5,0	322,0	+2,00 - 0,90	755,000
J 310	6,00	-0,15	5,0	327,0	+2,00 - 0,90	770,000
J 315	6,00	-0,15	5,0	332,0	+2,00 - 0,90	785,000
J 320	6,00	-0,15	5,0	337,0	+2,00 - 0,90	800,000
J 325	6,00	-0,15	5,0	342,0	+2,00 - 0,90	810,000
J 330	6,00	-0,15	5,0	347,0	+2,00 - 0,90	820,000
J 335	6,00	-0,15	5,0	352,0	+2,00 - 0,90	830,000
J 340	6,00	-0,15	5,0	357,0	+2,00 - 0,90	840,000
J 345	6,00	-0,15	5,0	362,0	+2,00 - 0,90	855,000
J 350	6,00	-0,15	5,0	367,0	+2,00 - 0,90	870,000
J 355	6,00	-0,15	5,0	372,0	+2,00 - 0,90	880,000
J 360	6,00	-0,15	5,0	377,0	+2,00 - 0,90	890,000
J 365	6,00	-0,15	5,0	382,0	+2,00 - 0,90	906,000
J 370	6,00	-0,15	5,0	387,0	+2,00 - 0,90	920,000
J 375	6,00	-0,15	5,0	392,0	+2,00 - 0,90	932,000
J 380	6,00	-0,15	5,0	397,0	+2,00 - 0,90	940,000
J 385	6,00	-0,15	5,0	402,0	+2,00 - 1,00	950,000
J 390	6,00	-0,15	5,0	407,0	+2,00 - 1,00	960,000
J 395	6,00	-0,15	5,0	412,0	+2,00 - 1,00	972,000
J 400	6,00	-0,15	5,0	417,0	+2,00 - 1,00	980,000
J 410	7,00	-0,15	5,0	430,0	+2,00 - 1,00	1380,000
J 420	7,00	-0,15	5,0	440,0	+2,00 - 1,00	1410,000
J 430	7,00	-0,15	5,0	450,0	+2,00 - 1,00	1440,000

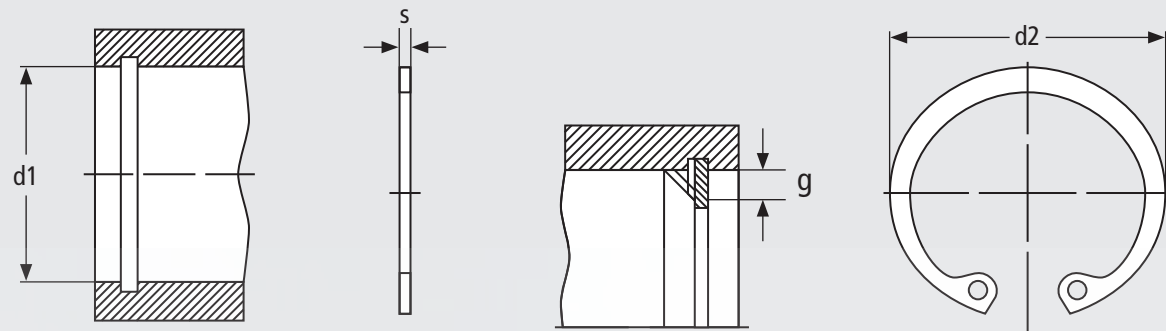


## DIN 472

### Sprengringe für Bohrungen

### Retaining rings for holes

Webshopbestellnummer d1	s	Toleranz Tolerance	g	d2	Toleranz Tolerance	Gewicht/weight Masse/mass pro/per 1000 Stck./pcs
J 440	7,00	-0,15	5,0	460,0	+2,00 - 1,00	1470,000
J 450	7,00	-0,15	5,0	470,0	+2,00 - 1,00	1510,000
J 460	7,00	-0,15	6,0	480,0	+2,00 - 1,00	1550,000
J 470	7,00	-0,15	6,0	490,0	+2,00 - 1,00	1595,000
J 480	7,00	-0,15	6,0	500,0	+2,00 - 1,00	1640,000
J 500	7,00	-0,15	6,0	520,0	+3,00 - 1,50	1730,000
J 510	8,00	-0,15	6,0	535,0	+3,00 - 1,50	2250,000
J 520	8,00	-0,15	7,0	545,0	+3,00 - 1,50	2290,000
J 530	8,00	-0,15	7,0	555,0	+3,00 - 1,50	2335,000
J 540	8,00	-0,15	7,0	565,0	+3,00 - 1,50	2380,000
J 550	8,00	-0,15	7,0	575,0	+3,00 - 1,50	2430,000
J 560	8,00	-0,15	7,0	585,0	+3,00 - 1,50	2495,000
J 570	8,00	-0,15	7,0	595,0	+3,00 - 1,50	2560,000
J 580	8,00	-0,15	7,0	605,0	+3,00 - 1,50	2625,000
J 590	8,00	-0,15	7,0	615,0	+3,00 - 1,50	2700,000
J 600	8,00	-0,15	7,0	625,0	+3,00 - 1,50	2770,000
J 650	9,00	-0,20	7,0	680,0	+3,00 - 1,50	3600,000
J 700**	9,00	-0,20	7,0	730,0	+4,00 - 2,00	4120,000
J 750**	9,00	-0,20	7,0	785,0	+4,00 - 2,00	4540,000
J 800**	9,00	-0,20	7,0	835,0	+4,00 - 2,00	5450,000
J 850**	9,00	-0,20	7,0	890,0	+4,00 - 2,00	5990,000
J 900**	9,00	-0,20	7,0	940,0	+4,00 - 2,00	6740,000
J 950**	9,00	-0,20	7,0	1000,0	+4,00 - 2,00	7930,000
J 1000**	9,00	-0,20	7,0	1050,0	+4,00 - 2,00	8880,000



**DIN 472** schwere Ausführung · heavy model

**Sprengringe**  
für Bohrungen

**Retaining rings**  
for holes

Webshopbestelnummer d1	s	Toleranz Tolerance	g	d2	Toleranz Tolerance	Gewicht/weight Masse/mass pro/per 1000 Stck./pcs
JS 20	1,50	-0,06	1,0	21,5	+0,42 - 0,21	1,400
JS 22	1,50	-0,06	1,0	23,5	+0,42 - 0,21	1,900
JS 24	1,50	-0,06	1,0	25,9	+0,42 - 0,21	2,000
JS 25	1,50	-0,06	1,0	26,9	+0,42 - 0,21	2,100
JS 26	1,50	-0,06	1,0	27,9	+0,42 - 0,21	2,300
JS 27	1,50	-0,06	1,0	29,1	+0,50 - 0,25	2,400
JS 28	1,50	-0,06	1,0	30,1	+0,50 - 0,25	2,500
JS 30	1,50	-0,06	1,0	32,1	+0,50 - 0,25	2,700
JS 32	1,50	-0,06	1,0	34,4	+0,50 - 0,25	2,900
JS 34	1,75	-0,06	1,5	36,5	+0,50 - 0,25	4,100
JS 35	1,75	-0,06	1,5	37,8	+0,50 - 0,25	4,500
JS 37	1,75	-0,06	1,5	39,8	+0,50 - 0,25	4,700
JS 38	1,75	-0,06	1,5	40,8	+0,50 - 0,25	4,800
JS 40	2,00	-0,07	2,0	63,5	+0,90 - 0,39	5,100
JS 42	2,00	-0,07	2,0	45,5	+0,90 - 0,39	5,600
JS 45	2,00	-0,07	2,0	48,5	+0,90 - 0,39	6,300
JS 47	2,00	-0,07	2,0	50,5	+1,10 - 0,46	6,700
JS 50	2,50	-0,07	2,0	54,2	+1,10 - 0,46	8,800
JS 52	2,50	-0,07	2,0	56,2	+1,10 - 0,46	9,900
JS 55	2,50	-0,07	2,0	59,2	+1,10 - 0,46	10,400
JS 60	3,00	-0,08	2,0	64,2	+1,10 - 0,46	15,900
JS 62	3,00	-0,08	2,0	66,2	+1,10 - 0,46	16,100
JS 64	3,00	-0,08	2,0	68,2	+1,10 - 0,46	16,500
JS 65	3,00	-0,08	2,5	69,2	+1,10 - 0,46	16,600
JS 68	3,00	-0,08	2,5	72,5	+1,10 - 0,46	17,200
JS 70	3,00	-0,08	2,5	74,5	+1,10 - 0,46	18,000
JS 72	3,00	-0,08	2,5	76,5	+1,10 - 0,46	21,700
JS 75	3,00	-0,08	2,5	79,5	+1,10 - 0,46	22,600
JS 80	4,00	-0,10	2,5	85,5	+1,30 - 0,54	33,200
JS 85	4,00	-0,10	3,0	90,5	+1,30 - 0,54	33,800
JS 90	4,00	-0,10	3,0	95,5	+1,30 - 0,54	41,300
JS 95	4,00	-0,10	3,0	100,5	+1,30 - 0,54	46,700
JS 100	4,00	-0,10	3,0	105,5	+1,30 - 0,54	50,700



## **CONTACTGEGEVENS**

LagerDeal.nl  
Voltastraat 20a  
7006 RV Doetinchem  
Nederland  
Tel: 085 - 0290 333  
Fax: 0315 241740  
E-mail: [info@lagerdeal.nl](mailto:info@lagerdeal.nl)