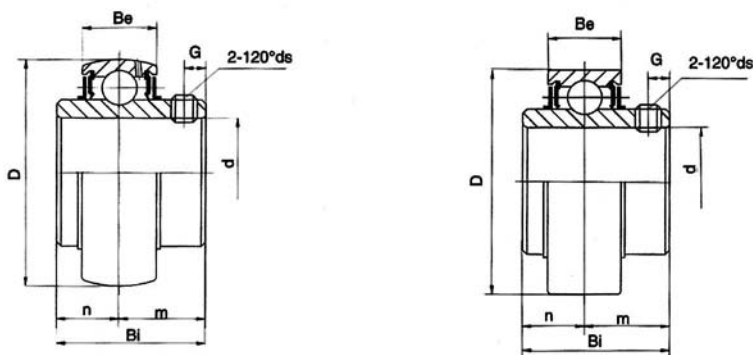


# RODAMIENTOS / BEARINGS / ROULEMENTS / KUGELLAGER

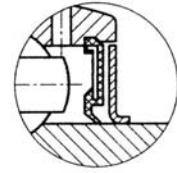
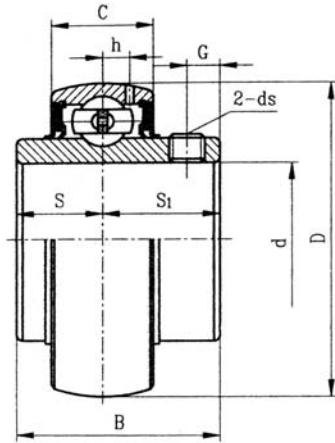
## UC200 - UR200



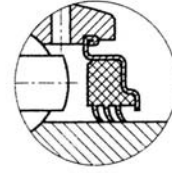
Rodamiento Bearing Unit Roulement Kugellager No.	Diámetro del eje Shaft Diameter Diamètre du axe Achsendurchmesser		Dimensiones Dimensions Dimension Dimension								Radio de carga dinámica Basic dynamic load rating Rayon de charge dynamique Dynamische Kraft	Radio de carga estática Basic static load rating Rayon de charge statique Estatische Kraft	Peso Weight Poids Gewicht (kg)
	d		D	Bi	Be	n	m	G	ds				
	in	mm							mm	in			
UC 201 (UR) 201-8	1/2	12	40	27,4	14	11,5	15,9	4,5	M5X0,8	10-32	7,36	4,79	0,15
UC 202 (UR) 202-10	5/8	15	40	27,4	14	11,5	15,9	4,5	M5X0,8	10-32	7,36	4,79	0,14
UC 203 (UR) 203-11	11/16	17	40	27,4	14	11,5	15,9	4,5	M5X0,8	10-32	7,36	4,79	0,13
UC 204-12 (UR) 204	3/4	20	47	31,0	17	12,3	18,7	5,0	M6X1,0	1/4-28	9,88	6,65	0,18 0,17
UC 205-14 (UR) 205-15	7/8	25	52	34,1	17	14,3	19,8	5,0	M6X1,0	1/4-28	10,78	9,93	0,22 0,20
205 205-16	1	25											0,19 0,19
UC 206-18 (UR) 206	1-1/8	30	62	38,1	19	15,9	22,2	5,0	M8X1,0	1/4-28	17,97	11,31	0,34 0,32
206-19 206-20	1-3/16 1-1/4	30											0,31 0,30
UC 207-20 (UR) 207-21	1-1/4	35	72	42,9	20	17,5	25,4	7,0	M8X1,0	5/16-24	19,75	15,30	0,52 0,50
207-22 207	1-3/8	35											0,48 0,46
207-23 208-24	1-7/16 1-1/2	40	80	49,2	21	19,0	30,2	8,0	M8X1,0	5/16-24	25,09	19,84	0,46 0,68
(UR) 208-25 208	1-9/16	40											0,64 0,63
UC 209-26 (UR) 209-27	1-5/8	45	85	49,2	22	19,0	30,2	8,0	M8X1,0	5/16-24	25,14	20,46	0,78 0,74
209-28 209	1-11/16 1-3/4	45											0,70 0,68
UC 210-30 (UR) 210-31	1-7/8	50	90	51,6	22	19,0	32,6	10,0	M10X1,25	3/8-24	26,98	23,18	0,85 0,80
210 UC 211-32 (UR) 211-34	1-15/16 2	50											0,78 1,22
211 211-35	2-1/8	55	100	55,6	25	22,2	33,4	10,0	M10X1,25	3/8-24	33,37	29,22	1,10 1,07
UC 212-36 (UR) 212	2-3/16 2-1/4	60	110	65,1	27	25,4	39,7	10,0	M10X1,25	3/8-24	36,74	32,93	1,05 1,65
212-38 212-39	2-3/8 2-7/16	60											1,51 1,47
UC 213-39 (UR) 213-40	2-7/16 2-1/2	65	120	65,1	29	25,4	39,7	10,0	M10X1,25	3/8-24	44,01	40,00	1,42 1,96
213 UC 214-43 (UR) 214-44	2-1/2	65											1,94 1,86
214 UC 215-47 (UR) 215	2-11/16 2-3/4	70	125	74,6	30	30,2	44,4	12,0	M12X1,5	7/16-20	46,79	45,03	2,06 2,05
215 215-48	3	75											2,04 2,30
UC 216 (UR) 217-52	2-15/16	80	130	77,8	30	33,3	44,5	12,0	M12X1,5	7/16-20	50,85	49,30	2,21 2,13
217 (UR) 218-56	3	80											2,13 2,79
218 (UR) 218	3-1/4	85	140	82,6	33	33,3	49,3	12,0	M12X1,5	7/16-20	55,04	53,31	2,79 3,59
UC 217-52 (UR) 217	3-1/4	85	150	85,7	35	34,1	51,6	12,0	M12X1,5	7/16-20	63,98	63,98	3,59 3,38
UC 218-56 (UR) 218	3-1/2	90	160	96,0	37	39,7	56,3	12,0	M12X1,5	1/2-20	73,83	70,76	4,56 4,46

# RODAMIENTOS / BEARINGS / ROULEMENTS / KUGELLAGER

## UCX200



Juntas duales / Dual seals  
Joints jumelés / Doppeldichtringe



Junta de labio triple (sufijo R3)  
Triple-lip seal (-suffix-R3)  
Joint à triple lèvre (suffixe R3)  
Dreifache Lippendichtung (Suffix R3)

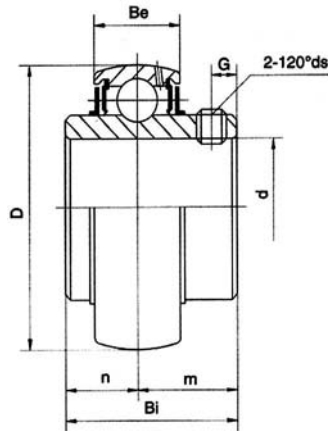
**UCX**  
Tipo tornillo de fijación / Set-screw type  
Type vis de fixation / Typ Befestigungsschraube

Rodamiento Bearing Unit Roulement Kugellager No.	Diámetro del eje Shaft Diameter Diamètre du axe Achsendurchmesser		Dimensiones Dimensions Dimensions Dimension								Índice de carga básico Basic load rating Indice de charge de base Grundlastzahl		Peso Weight Poids Gewicht (kg)	
	in	mm	d	b	c	s	s1	g	h	ds	Dinámico / Dynamic Dynamique / Dynamisch Cr	Estático / Static Statique / Statisch Cor		
UCX 205-14	7/8	25	62	38,1	19	15,9	22,2	6	5	M6X1	19500	11200	0,42	
205-15	15/16		2,4409	1,5000	0,7480	0,6260	0,8740	0,2362	0,1969	1/4-28UNF			0,40	
205														0,39
205-16	1													0,38
UCX 206-18	1-1/8	30	72	42,9	20	17,5	25,4	6,5	5,8	M8X1	25700	15200	0,58	
206			2,8346	1,6890	0,7874	0,6890	1,0000	0,2559	0,2283	5/16-24UNF			0,58	
206-19	1-3/16													0,58
206-20	1-1/4													0,55
UCX 207-22	1-3/8	35	80	49,2	21	19	30,2	8	6,3	M8X1	29600	18200	0,75	
207			3,1496	1,9370	0,8268	0,7480	1,1890	0,3150	0,2480	5/16-24UNF			0,75	
207-23	1-7/16													0,72
UCX 208-24	1-1/12		40	85	49,2	22	19	30,2	8	6,8	M8X1	31850	20800	0,87
208-25	1-9/16	3,3465		1,9370	0,8661	0,7480	1,1890	0,3150	0,2677	5/16-24UNF			0,87	
208														0,83
UCX 209-26	1-5/8	45		90	51,6	23	19	32,6	9	6,5	M10X1,25	35100	23200	1,10
209-27	1-11/16		3,5433	2,0315	0,9055	0,7480	1,2835	0,3543	0,2559	3/8-24UNF			1,01	
209-28	1-3/4													0,97
209														0,95
UCX 210-30	1-7/8	50	100	55,6	25	22,2	33,4	9	7,2	M10X1,25	43550	29200	1,43	
210-31	1-15/16		3,9370	2,1890	0,9843	0,8740	1,3150	0,3543	0,2835	3/8-24UNF			1,32	
210														1,29
210-32	2													1,26
UCX 211-34	2-1/8	55	110	65,1	27	25,4	39,7	10,5	8,2	M10X1,25	47800	32800	1,95	
211			4,3307	2,5630	1,0630	1,0000	1,5630	0,4134	0,3228	3/8-24UNF			1,80	
211-35	2-3/16													1,78
211-36	2-1/4													1,70
UCX 212		60	120	65,1	28	25,4	39,7	12	8	M10X1,25	57200	40000	2,05	
212-38	2-3/8		4,7244	2,5630	1,1024	1,0000	1,5630	0,4724	0,3150	7/16-20UNF			2,03	
212-39	2-7/16													1,95
UCX 213-40	2-1/2	65	125	74,6	30	30,2	44,4	12	9	M12X1,25	60800	45000	2,61	
213			4,9213	2,9370	1,1811	1,1890	1,7480	0,4724	0,3543	7/16-20UNF			2,52	
UCX 214-44	2-3/4	70	130	77,8	30	33,3	44,5	12	9	M12X1,25	66000	49500	2,75	
214			5,1181	3,0630	1,1811	1,3110	1,7520	0,4724	0,3543	7/16-20UNF			2,74	
UCX 215		75	140	82,6	33	33,3	49,3	14	10,3	M12X1,25	71500	54200	3,41	
215-48	3		5,5118	3,2520	1,2992	1,3110	1,9410	0,5512	0,4055	7/16-20UNF			3,32	
UCX 216		80	150	85,7	35	34,1	51,6	14	11	M12X1,25	83200	63800	3,87	
			5,9055	3,3740	1,3780	1,3425	2,0315	0,5512	0,4331	7/16-20UNF				

RODAMIENTOS - BEARINGS - ROULEMENTS - KUGELLAGER

# RODAMIENTOS / BEARINGS / ROULEMENTS / KUGELLAGER

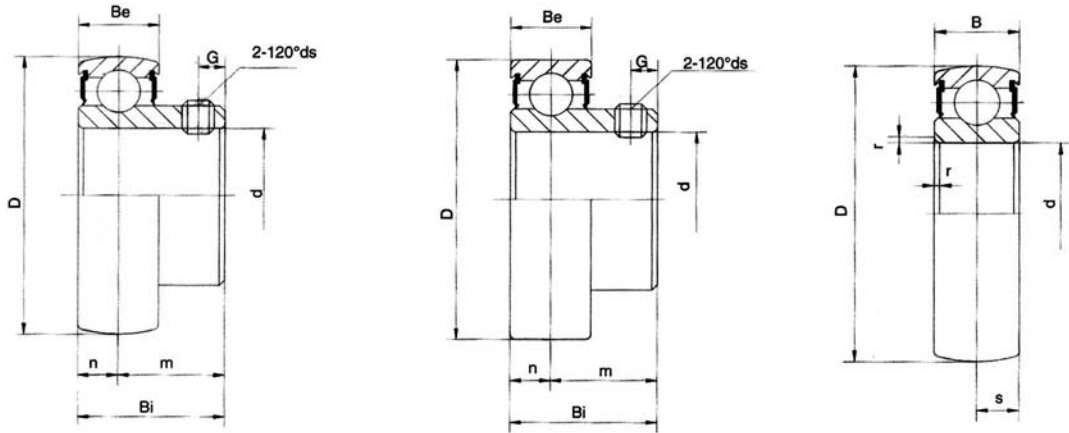
## UC300



Rodamiento Bearing Unit Roulement Kugellager No.	Diámetro del eje Shaft diameter Diamètre du axe Achsendurchmesser		Dimensiones Dimensions Dimensions Dimension								Radio de carga dinámica Basic dynamic load rating Rayon de charge dynamique Dynamische Kraft (KN)	Radio de carga estática Basic static load rating Rayon de charge statique Estatische Kraft (KN)	Peso Weight Poids Gewicht (kg)	
	in	mm	D	Bi	Be	n	m	G	ds					
UC 305-14	7/8	25	62	38	20	15	23	6	M6X1.0	1/4-28	17,3	11,51	0,38	
305-15	15/16													0,36
305														0,35
305-16	1													0,34
UC 306-18	1-1/8	30	72	43	23	17	26	6	M6X1.0	1/4-28	21,73	15,82	0,58	
306														0,56
306-19	1-3/16													0,56
UC 307-20	1-1/4	35	80	48	25	19	29	6	M8X1.0	5/16-24	25,75	18,33	0,77	
307-21	1-5/16													0,74
307-22	1-3/8													0,71
307														0,71
UC 308-24	1-1/2	40	90	52	27	19	33	10	M10X1.25	3/8-24	31,35	24,01	1,00	
308-25	1-9/16													0,98
308														0,96
UC 309-26	1-5/8	45	100	57	29	22	35	10	M10X1.25	3/8-24	40,66	31,83	1,36	
309-27	1-11/16													1,33
309-28	1-3/4													1,30
309														1,28
UC 310-30	1-7/8	50	110	61	32	22	39	12	M12X1.5	7/16-20	47,58	37,94	1,74	
310-31	1-15/16													1,68
310														1,65
UC 311-32	2	55	120	66	34	25	41	12	M12X1.5	7/16-20	55,05	44,76	2,08	
311-34	2-1/8													1,9
311														1,9
311-35	2-3/16													1,87
UC 312-36	2-1/4	60	130	71	36	26	45	12	M12X1.5	1/2-20	62,88	51,85	2,65	
312														2,6
312-39	2-7/16													2,5
UC 313-39	2-7/16	65	140	75	38	30	45	12	M12X1.5	1/2-20	71,34	59,67	3,3	
313-40	2-1/2													3,25
313														3,2
UC 314-44	2-3/4	70	150	78	40	33	45	12	M12X1.5	1/2-20	80,10	68,04	3,96	
314														3,95
UC 315		75	160	82	42	32	50	14	M14 X1.5	9/16-18	87,12	71,34	3,33	
315-48	3													3,24

# RODAMIENTOS / BEARINGS / ROULEMENTS / KUGELLAGER

## SB200 - CSB200 - UD200



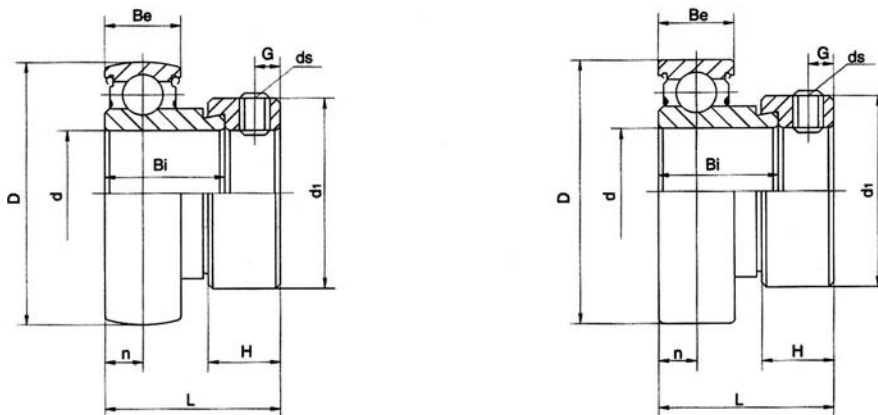
Rodamiento Bearing Unit Roulement Kugellager No.	Diámetro del eje Shaft diameter Diamètre du axe Achsendurchmesser		Dimensiones Dimensions Dimensions Dimension								Radio de carga dinámica Basic dynamic load rating Rayon de charge dynamique Dynamische Kraft (KN)	Radio de carga estática Basic static load rating Rayon de charge statique Elastische Kraft (KN)	Peso Weight Poids Gewicht (kg)
	in	mm	D	Bi	Be	n	m	G	ds				
SB 203 (CSB)		17	40	22	12	6,0	16,0	4,5	M5X0,8	10-32	7,36	4,79	0,07
SB 204-12 (CSB) 204	3/4	20	47	25	14	7,0	18,0	5,0	M6X1,0	1/4-28	9,88	6,65	0,12
SB 205-14 (CSB) 205	7/8 15/16	25	52	27	15	7,5	19,5	5,0	M6X1,0	1/4-28	10,78	9,93	0,16
SB 206-18 (CSB) 206	1 1-1/8	30	62	30	16	8,0	22,0	6,0	M6X1,0	1/4-28	14,97	11,31	0,25
SB 207-20 (CSB) 207	1-3/16 1-1/4	35	72	32	17	8,5	23,5	7,0	M6X1,0	1/4-28	19,75	15,3	0,38
SB 208-24 (CSB) 208	1-5/16 1-3/8 1-7/16	40	80	34	18	9,0	25,0	8,0	M8X1,0	5/16-24	25,09	19,84	0,58

Rodamiento Bearing Unit Roulement Kugellager No.	Dimensiones Dimensions Dimensions Dimension					Radio de carga dinámica Basic dynamic load rating Rayon de charge dynamique Dynamische Kraft	Radio de carga estática Basic static load rating Rayon de charge statique Elastische Kraft	Peso Weight Poids Gewicht (kg)
	d	D	B	s	r			
UD 203	17	40	12	6,0	1,0	7,36	4,79	0,06
UD 204	20	47	14	7,0	1,5	9,88	6,65	0,10
UD 205	25	52	15	7,5	1,5	10,78	9,93	0,12
UD 206	30	62	16	8,0	1,5	14,97	11,31	0,19
UD 207	35	72	17	8,5	2,0	19,75	15,30	0,27
UD 208	40	80	18	9,0	2,0	25,09	19,84	0,37
UD 209	45	85	19	9,5	2,0	25,14	20,46	0,42
UD 210	50	90	20	10,0	2,0	26,98	23,18	0,47

RODAMIENTOS - BEARINGS - ROULEMENTS - KUGELLAGER

# RODAMIENTOS / BEARINGS / ROULEMENTS / KUGELLAGER

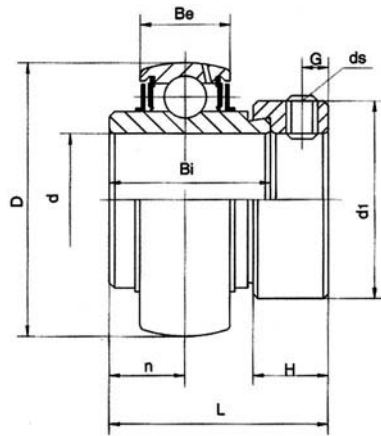
## SA200 - CSA200



Rodamiento Bearing Unit Roulement Kugellager No.	Diámetro del eje Shaft diameter Diamètre du axe Achsendurchmesser d		Dimensiones Dimensions Dimensions Dimension										Radio de carga dinámica Basic dynamic load rating Rayon de charge dynamique Dynamische Kraft (KN)	Radio de carga estática Basic static load rating Rayon de charge statique Elastische Kraft (KN)	Peso Weight Poids Gewicht (kg)
	in	mm	D	Be	L	Bi	n	d1	H	G	ds				
SA 203 (CSA)		17	40	13	28,6	19,1	6,5	28,6	13,5	5,0	M6X1,0	10-32	7,36	4,79	0,12
SA 204-12 (CSA) 204	3/4	20	47	15	31,0	21,5	7,5	33,3	13,5	5,0	M6X1,0	1/4-28	9,88	6,65	0,13
SA 205-14 (CSA) 205-15	7/8														0,21
205 205-16	15/16	25	52	15	31,0	21,5	7,5	38,1	13,5	5,0	M6X1,0	1/4-28	10,78	9,93	0,18
SA 206-18 (CSA) 206	1-1/8	30	62	18	35,7	23,8	9,0	44,5	15,9	6,0	M6X1,0	1/4-28	14,97	11,31	0,33
206-19 206-20	1-3/16														0,32
SA 207-20 (CSA) 207-21	1-1/4														0,56
207-22 207	1-5/16	35	72	19	38,9	25,4	9,5	55,0	17,5	6,5	M8X1,0	1/4-28	19,75	15,30	0,54
207-23	1-3/8														0,51
SA 208-24 (CSA) 208-25	1-1/2	40	80	22	43,7	30,2	11	60,3	18,3	6,5	M8X1,0	5/16-24	25,09	19,84	0,69
208	1-9/16														0,65
SA 209-26 (CSA) 209-27	1-5/8														0,78
209-28 209	1-11/16	45	85	22	43,7	30,2	11	63,5	18,3	6,5	M8X1,0	5/16-24	25,14	20,46	0,73
SA 210-30 (CSA) 210-31	1-3/4														0,68
210	1-7/8	50	90	22	43,7	30,2	11	69,9	18,3	6,5	M8X1,0	5/16-24	26,98	23,18	0,83
SA 211-32 (CSA) 211-34	1-15/16														0,77
211	2	55	100	24	48,4	32,5	12	76,2	20,7	8,0	M10X1,25	3/8-24	33,37	29,22	0,96
211-35	2-1/8														0,86
	2-3/16														0,81

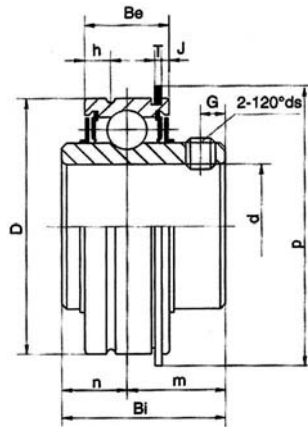
# RODAMIENTOS / BEARINGS / ROULEMENTS / KUGELLAGER

## NA200



Rodamiento Bearing Unit Roulement Kugellager No.	Diámetro del eje Shaft diameter Diamètre du axe Achsendurchmesser		Dimensiones Dimensions Dimensions Dimension										Radio de carga dinámica Basic dynamic load rating Rayon de charge dynamique Dynamische Kraft (KN)	Radio de carga estática Basic static load rating Rayon de charge statique Elastische Kraft (KN)	Peso Weight Poids Gewicht (kg)
	in	mm	D	Be	L	Bi	n	d1	H	G	ds				
											mm	in			
NA 204-12 204	3/4	20	47	17	43,6	34,1	17,1	33,3	13,5	5,0	M6X1,0	1/4-28	9,88	6,65	0,22 0,21
NA 205-14 205-15 205 205-16	7/8 15/16 1	25	52	17	44,4	34,9	17,5	38,1	13,5	5,0	M6X1,0	1/4-28	10,78	9,93	0,28 0,27 0,25 0,25
NA 206-18 206 206-19 206-20	1-1/8 1-3/16 1-1/4	30	62	19	48,4	36,5	18,3	44,5	15,9	6,0	M6X1,0	1/4-28	14,97	11,31	0,41 0,39 0,39 0,36
NA 207-20 207-21 207-22 207 207-23	1-1/4 1-5/16 1-3/8 1-7/16	35	72	20	51,2	37,7	18,8	55,0	17,5	6,5	M8X1,0	5/16-24	19,75	15,30	0,66 0,63 0,60 0,60 0,57
NA 208-24 208-25 208	1-1/2 1-9/16	40	80	21	56,4	42,9	21,4	60,3	18,3	6,5	M8X1,0	5/16-24	25,09	19,84	0,81 0,77 0,77
NA 209-26 209-27 209-28 209	1-5/8 1-11/16 1-3/4	45	85	22	56,4	49,2	21,4	63,5	18,3	6,5	M8X1,0	5/16-24	25,14	20,46	0,93 0,88 0,84 0,84
NA 210-30 210-31 210	1-7/8 1-15/16	50	90	22	62,7	49,2	24,6	69,9	18,3	6,5	M10X1,25	5/16-24	26,98	23,18	1,03 1,02 1,02
NA 211-32 211-34 211 211-35	2 2-1/8 2-3/16	55	100	25	71,4	55,5	27,8	96,2	20,7	8,0	M10X1,25	3/8-24	33,37	29,22	1,58 1,41 1,37 1,37
NA 212-36 212 212-39	2-1/4 2-7/16	60	110	27	77,8	61,9	31,0	84,1	22,3	8,0	M10X1,25	3/8-24	36,74	32,93	2,04 1,85 1,78

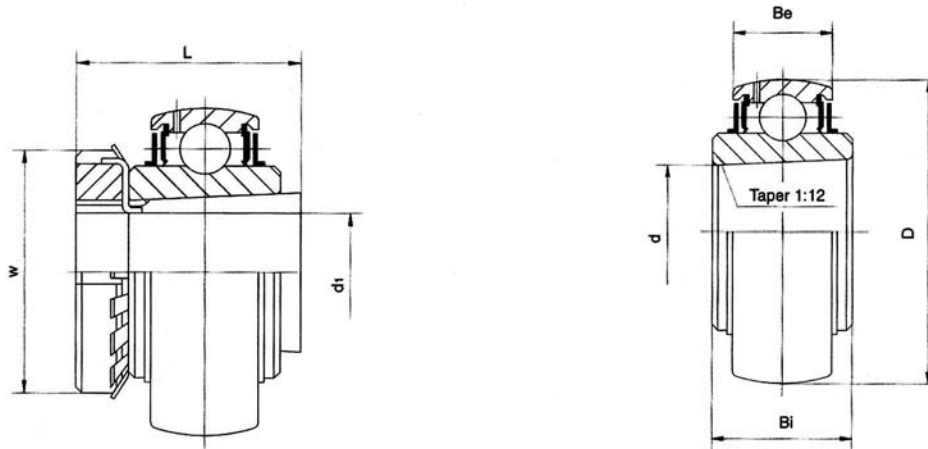
# RODAMIENTOS / BEARINGS / ROULEMENTS / KUGELLAGER SER200



Rodamiento Bearing Unit Roulement Kugellager No.	Diámetro del eje Shaft diameter Diamètre du axe Achsendurchmesser		Dimensiones Dimensions Dimensions Dimension											Radio de carga dinámica Basic dynamic load rating Rayon de charge dynamique Dynamische Kraft (KN)	Radio de carga estática Basic static load rating Rayon de charge statique Estatische Kraft (KN)	Peso Weight Poids Gewicht (kg)	
	in	mm	D	Bi	Be	n	m	G	T max	p	J	h	ds				
SER 204-12 204	3/4	20	47	31,0	15,8	10,3	20,7	5	1,12	52,7	2,4	3,8	M6X1,0	1/4-28	9,88	6,65	0,22 0,20
SER 205-14 205-15 205	7/8 15/16	25	52	34,9	19,0	13,1	21,8	5	1,12	57,9	2,4	5,2	M6X1,0	1/4-28	10,78	9,93	0,68 0,66 0,62
SER 206-18 206	1-1/8	30	62	38,1	22,2	15,9	22,2	5	1,70	67,7	3,2	5,6	M6X1,0	1/4-28	14,97	11,31	0,88 0,86 0,84 0,79
SER 207-20 207-21 207-22 207	1-1/4 1-5/16 1-3/8	35	72	42,9	23,8	17,5	25,4	7	1,70	78,6	3,2	5,6	M8X1,0	5/16-24	19,75	15,30	0,62 0,59 0,56 0,53 0,53
SER 208-24 208-25 208	1-1/2 1-9/16	40	80	49,2	27,8	19,0	30,2	8	1,70	86,6	3,2	6,4	M8X1,0	5/16-24	25,09	19,84	0,91 0,88 0,86
SER 209-26 209-27 209-28 209	1-5/8 1-11/16 1-3/4	45	85	49,2	27,8	19,0	30,2	8	1,70	96,6	3,2	6,4	M8X1,0	5/16-24	25,14	20,46	1,05 1,00 0,97 0,94
SER 210-30 210-31 210	1-7/8 1-15/16	50	90	51,6	28,5	19,0	32,6	10	2,46	96,5	3,2	7,5	M10X1,25	3/8-24	26,98	23,18	1,10 1,05 1,02
SER 211-32 211-34 211	2 2-1/8	55	100	55,6	30,1	22,2	33,4	10	2,46	106,5	3,2	7,5	M10X1,25	3/8-24	33,37	29,22	1,36 1,25 1,21 1,19
SER 212-36 212	2-1/4	60	110	65,1	31,7	25,4	39,7	10	2,46	116,6	3,2	7,5	M10X1,25	3/8-24	36,74	32,93	1,82 1,78 1,65 1,59
SER 212-38 212-39	2-7/16																

# RODAMIENTOS / BEARINGS / ROULEMENTS / KUGELLAGER

## UK200+H2300 - UK200



Rodamiento Bearing Unit Roulement Kugellager No.	Diámetro del eje Shaft diameter Diamètre du axe Achsendurchmesser d		Dimensiones Dimensions Dimensions Dimension					Radio de carga dinámica Basic dynamic load rating Rayon de charge dynamique Dynamische Kraft (KN)	Radio de carga estática Basic static load rating Rayon de charge statique Elastische Kraft (KN)	Rodamiento Bearing No. Roulement Kugellager	Manguito Adapter No. Manchon Spannhülse	Peso Weight Poids Gewicht (kg)
	in	mm	d	D	Be	Bi	L					
UK 205+H2305		20	25	52	17	23	35	10,78	9,93	UK205	H2305	0,24
205+HE2305	3/4										HE2305	0,25
UK 206+H2306		25	30	62	19	26	38	14,97	11,31	UK206	H2306	0,40
206+HA2306	15/16										HA2306	0,41
206+HE2306	1										HE2306	0,39
UK 207+H2307		30	35	72	20	28	43	19,75	15,30	UK207	H2307	0,55
207+HS2307	1-1/8										HS2307	0,57
207+HA2307	1-3/16										HA2307	0,55
UK 208+H2308		35	40	80	21	29	46	25,09	19,84	UK208	H2308	0,72
208+HE2308	1-1/4										HE2308	0,78
UK 209+H2309		40	45	85	22	30	50	25,14	20,46	UK209	H2309	0,80
209+HA2309	1-7/16										HA2309	0,89
209+HE2309	1-1/2										HE2309	0,84
UK 210+H2310		45	50	90	22	32	55	26,98	23,18	UK210	H2310	0,93
210+HA2310	1-11/16										HA2310	0,98
210+HE2310	1-3/4										HE2310	0,95
UK 211+H2311		50	55	100	25	36	59	33,37	29,22	UK211	H2311	1,91
211+HS2311	1-7/8										HS2311	1,28
211+HE2311	2										HE2311	1,17
UK 212+H2312		55	60	110	27	38	62	36,74	32,93	UK212	H2312	1,52
212+HS2312	2-1/8										HS2312	1,56
UK 213+H2313		60	65	120	29	40	65	44,01	40,00	UK213	H2313	1,91
213+HA2313	2-3/16										HA2313	2,10
213+HE2313	2-1/4										HE2313	2,04
UK 215+H2315		65	75	130	30	43	73	50,85	49,30	UK215	H2315	2,56
215+HE2315	2-1/2										HE2315	2,65
UK 216+H2316		70	80	140	33	46	78	55,04	53,31	UK216	H2316	3,23
216+HE2316	2-3/4										HE2316	3,24
UK 217+H2317		75	85	150	35	48	82	63,98	63,89	UK217	H2317	3,93
217+HE2317	3										HE2317	3,84
UK 218+H2318		80	90	160	37	50	86	73,83	70,76	UK218	H2318	4,75
218+HS2318	3-1/8										HS2318	4,80

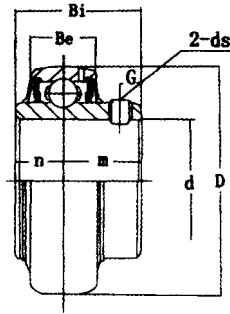
RODAMIENTOS - BEARINGS - ROULEMENTS - KUGELLAGER



# RODAMIENTOS INOXIDABLES / STAINLESS STEEL BEARINGS

## ROULEMENTS INOXIDABLES / ROSTFREIE LAGER

### SSUC200



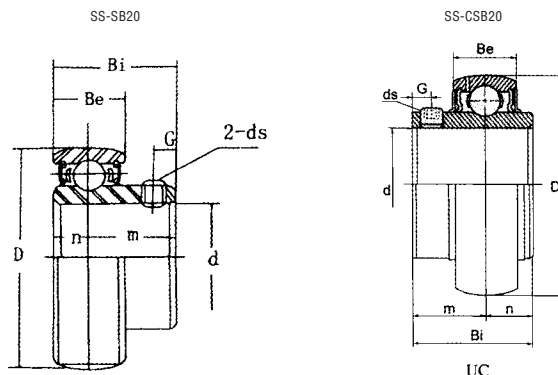
Número de la unidad Unit number Numéro de l'unité Stücknummer	Diám. orificio Bore dia. Diam. orifice Öffnungsquerschnitt		Dimensiones (pulgadas) o (mm) Dimensions (in) or (mm) Dimensions (pouces) ou (mm) Abmessungen (Zoll) oder (mm)							Peso Weight Poids Gewicht (kg)
	Pulgada / Inch Pouce / Zoll	(mm)	D	Bi	Be	n	m	G	Ds	
SSUC201-8 SSUC201	1/2	12								0.20 0.21
SSUC202-9 SSUC202-10 SSUC202	9/16 5/8	15	1.8504 47	1.2205 31	0.6693 17	0.5000 12.7	0.7205 18.3	0.1969 5	1/4-28 M6P0.75	0.19 0.19
SSUC203-11 SSUC203	11/16	17								0.18
SSUC204-14 SSUC204	3/4	20	1.8504 47	1.2205 31	0.6693 17	0.5000 12.7	0.7205 18.3	0.1969 5	1/4-28 M6P0.75	0.16
SSUC205-13 SSUC205-14 SSUC205-15 SSUC205-16 SSUC205	7/8 15/16 1	25	2.0472 52	1.3425 34.1	0.6693 17	0.5630 14.3	0.7795 19.8	0.1969 5	1/4-28 M6P0.75	0.22 0.20 0.19 0.19
SSUC206-17 SSUC206-18 SSUC206-19 SSUC206-20 SSUC206	1 1/16 1 1/8 1 3/16 1 1/4	30	2.4409 62	1.5000 38.1	0.7480 19	0.6260 15.9	0.8740 22.2	0.1969 5	1/4-28 M6P0.75	0.33 0.31 0.31
SSUC207-20 SSUC207-21 SSUC207-22 SSUC207-23 SSUC207	1 1/4 1 5/16 1 3/8 1 7/16	35	2.8346 72	1.6890 42.9	0.7874 20	0.6890 17.5	1.0000 25.4	0.2756 7	5/16-24 M8P1.0	0.53 0.50 0.47 0.44 0.47
SSUC208-24 SSUC208-25 SSUC208	1 1/2 1 9/16	40	3.1496 80	1.9370 49.2	0.8661 22	0.7480 19	1.1890 30.2	0.3150 8	5/16-24 M8P1.0	0.66 0.63 0.61
SSUC209-26 SSUC209-27 SSUC209-28 SSUC209	1 5/8 1 11/16 1 3/4	45	3.3465 85	1.9370 49.2	0.8661 22	0.7480 19	1.1890 30.2	0.3150 8	5/16-24 M8P1.0	0.78 0.74 0.70 0.68
SSUC210-29 SSUC210-30 SSUC210-31 SSUC210-32 SSUC210	1 13/16 1 7/8 1 15/16 2S	50	3.5433 90	2.0315 51.6	0.9449 24	0.7480 19	1.2835 32.6	0.3937 10	3/8-24 M10P1.25	0.83 0.78 0.77
SSUC211-32 SSUC211-33 SSUC211-34 SSUC211-35 SSUC211	2 2 1/16 1 1/8 2 3/16	55	3.9370 100	2.1900 55.6	0.9843 25	0.8740 22.2	1.3150 33.4	0.3937 10	3/8-24 M10P1.25	1.35 1.24 1.19
SSUC212-36 SSUC212-37 SSUC212-38 SSUC212-39 SSUC212	2 1/4 2 5/16 2 3/8 2 7/16	60	4.3307 110	2.5630 65.1	1.0630 27	1.0000 25.4	1.5630 39.7	0.3937 10	3/8-24 M10P1.25	1.65 1.50 1.43 1.52

Calidad: AISI 440C  
Quality: AISI 440C  
Qualité: AISI 440C  
Qualität: AISI 440C

# RODAMIENTOS INOXIDABLES / STAINLESS STEEL BEARINGS

## ROULEMENTS INOXIDABLES / ROSTFREIE LAGER

### SS-SB20 - SS-CSB20



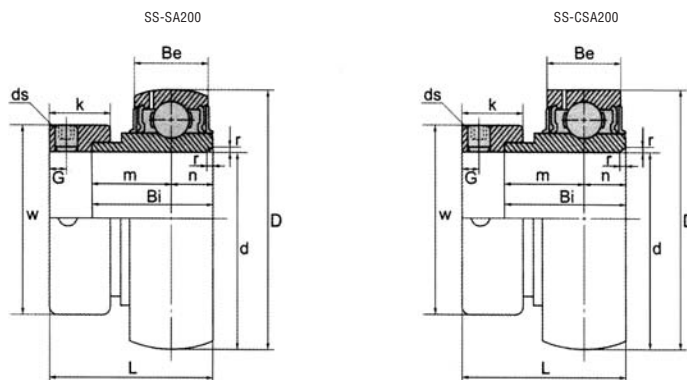
Rodamiento Bearing Unit Roulement Kugellager No.	Diám. orificio Bore dia. Diam. orifice Öffnungsquerschnitt d	Dimensiones (pulgadas) o (mm) Dimensions (in) or (mm) Dimensions (pouces) ou (mm) Abmessungen (Zoll) oder (mm)								Peso Weight Poids Gewicht (kg)	
		Pulgada / Inch Pouce / Zoll	(mm)	D	Bi	Be	n	m	G		ds
SS-SB201-8 SS-SB201	SS-CSB201-8 SS-CSB201	1/2	12								0.08
SS-SB202-9 SS-SB202-10	SS-CSB202-9 SS-CSB202-10	9/16 5/8	15	1.5748 40	0.866 22	0.472 12	0.2362 6	0.630 16	0.1578 4.5	M5P0.8	0.7
SS-SB203-11 SS-SB203	SS-CSB203-11 SS-CSB203	11/16	17								0.065
SS-SB204-12 SS-SB204	SS-CSB204-12 SS-CSB204	3/4	20	1.8504 47	1.0630 25	0.5512 14	0.2756 7	0.780 18	0.1772 4.5	M5P0.8	12
SS-SB205-14 SS-SB205-15	SS-CSB205-14 SS-CSB205-15	7/8 15-16	25	2.0472	1.063	0.5906	0.2953	0.7677	0.1969	M6P0.75	0.16
SS-SB205-16	SS-CSB205-16	1		52	27	15	7.5	19.5	5		
SS-SB206-18 SS-SB206	SS-CSB206-18 SS-CSB206	1 1/8 1 1/4	30	2.4409	1.1220	0.6300	0.3150	0.8661	0.1969	M8P0.75	0.25
SS-SB206-19	SS-CSB206-19	1 3/16		62	30	16	8	22	5.5		
SS-SB207-20 SS-SB207-21	SS-CSB207-20 SS-CSB207-21	1 1/4 1 5/16									
SS-SB207-22 SS-SB207	SS-CSB207-22 SS-CSB207	1 3/8 1 7/16	35	2.8346	1.3386	0.6693	0.3346	0.9252	0.2362	M8P1.0	0.37
SS-SB207-23	SS-CSB207-23			72	32	17	8.5	23.5	6		
SS-SB208-24 SS-SB208-25	SS-CSB208-24 SS-CSB208-25	1 1/2 1 9/16	40	3.1496	1.5354	0.7087	0.3543	0.9843	0.2756	M8P1.0	0.45
SS-SB208	SS-CSB208			80	34	18	9	25	8		
SS-SB209-26 SS-SB209-27	SS-CSB209-26 SS-CSB209-27	1 5/8 1 11/16	45	2.0472	1.063	0.5906	0.2953	0.7677	0.1969	M6P0.75	0.16
SS-SB209-28 SS-SB209	SS-CSB209-28 SS-CSB209	1 3/4		52	27	15	7.5	19.5	5		
SS-SB210-29 SS-SB210-30	SS-CSB210-29 SS-CSB210-30	1 13/16 1 7/8									
SS-SB210-31 SS-SB210-32	SS-CSB210-31 SS-CSB210-32	1 15/16 2S	50	3.5433	1.7126	0.7474	0.4219	1.2835	0.3937	M8P1.0	0.8
SS-SB210	SS-CSB210			90	43.5	20	10.9	32.6	9		
SS-SB211-32 SS-SB211-33	SS-CSB211-32 SS-CSB211-33	2 2 1/16									
SS-SB211-34 SS-SB211-35	SS-CSB211-34 SS-CSB211-35	1 1/8 2 3/16	55	3.9370	1.7835	0.8268	0.4646	1.3189	0.3937	M8P1.0	1.1
SS-SB211	SS-CSB211			100	45.3	21	11.8	33.5	10		
SS-SB212-36 SS-SB212-37	SS-CSB212-36 SS-CSB212-37	2 1/4 2 5/16									
SS-SB212-38 SS-SB212-39	SS-CSB212-38 SS-CSB212-39	2 3/8 2 7/16	60	4.3307	2.1142	0.8661	0.5866	1.5276	0.3937	M10P1.25	1.3
SS-SB212	SS-CSB212			110	53.7	22	14.9	38.8	10		

Calidad: AISI 440C  
Quality: AISI 440C  
Qualité: AISI 440C  
Qualität: AISI 440C

# RODAMIENTOS INOXIDABLES / STAINLESS STEEL BEARINGS

## ROULEMENTS INOXIDABLES / ROSTFREIE LAGER

### SS-SA200 - SS-CSA200



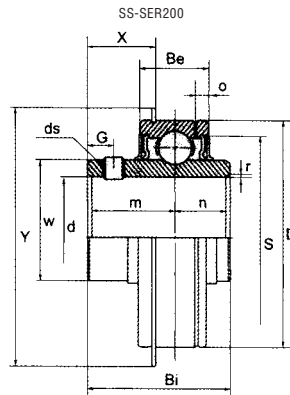
Número de la unidad Unit number Numéro de l'unité Stücknummer	Número de la unidad Unit number Numéro de l'unité Stücknummer	Diám. orificio Bore dia. Diam. orifice Öffnungsquerschnitt		Dimensiones (pulgadas) o (mm) Dimensions (in) or (mm) Dimensions (pouces) ou (mm) Abmessungen (Zoll) oder (mm)											Peso Weight Poids Gewicht (kg)		
		Pulgada / Inch Pouce / Zoll	(mm)	Be	D	Bi	r	n	m	L	W	G	G	Ds			
SS-SA201-8	SS-CSA201-8	1/2	12														0.14
SS-SA202-9	SS-CSA202-9	9/16	12														0.13
SS-SA202-10	SS-CSA202-10	5/8	15	0.4724	1.5748	0.7520	0.0320	0.2362	0.5157	1.1250	1.1250	0.5315	0.1969	1/4-28			0.12
SS-SA203-11	SS-CSA203-11	11/16	15														0.12
SS-SA201	SS-CSA201		17	12	40	19.1	0.8	6	13.1	28.6	28.6	13.5	5	M6x0.75			0.11
SS-SA202	SS-CSA202																0.10
SS-SA203	SS-CSA203																
SS-SA204-12	SS-CSA204-12	3/4	20	0.5512	1.8504	0.8465	0.0590	0.2856	0.5709	1.2205	1.3110	0.5315	0.1969	1/4-28			0.15
SS-SA204	SS-CSA204		20	14	47	21.5	1.5	7.5	14	31	38.1	13.5	5	M6x0.75			0.16
SS-SA205-14	SS-CSA205-14	7/8	25	0.5906	2.0472	0.8465	0.0590	0.2953	0.5572	1.2205	1.5000	0.5315	0.1969	1/4-28			0.21
SS-SA205-15	SS-CSA205-15	15/16	25														0.19
SS-SA205-16	SS-CSA205-16	1	1	15	52	21.5	1.5	8	15.8	35.7	44.5	15.9	6	M6x0.75			0.18
SS-SA205	SS-CSA205																0.18
SS-SA206-17	SS-CSA206-17	1 1/16	30														0.34
SS-SA206-18	SS-CSA206-18	1 1/8	30	0.6299	2.4409	0.9370	0.0590	0.3150	0.6220	1.4055	1.7520	0.6260	0.2362	5/16-24			0.32
SS-SA206-19	SS-CSA206-19	1 3/16	30	16	62	23.8	1.5	8	15.8	35.7	44.5	15.9	6	M8x1			0.30
SS-SA206-20	SS-CSA206-20	1 1/4	30														0.29
SS-SA206	SS-CSA206																0.30
SS-SA207-20	SS-CSA207-20	1 1/4	35														0.55
SS-SA207-21	SS-CSA207-21	1 5/16	35	0.6693	2.8346	1.0000	0.0787	0.3346	0.6654	1.5315	2.1890	0.6890	0.2559	5/16-24			0.53
SS-SA207-22	SS-CSA207-22	1 3/8	35	17	72	25.4	2	8.5	16.9	38.9	55.6	17.5	6.5	M8x1			0.5
SS-SA207-23	SS-CSA207-23	1 7/16	35														0.47
SS-SA207	SS-CSA207																0.5
SS-SA208-24	SS-CSA208-24	1 1/2	40	0.7087	3.1496	1.1890	0.0787	0.3543	0.8346	1.7205	2.3740	0.7205	0.2559	5/16-24			0.67
SS-SA208-25	SS-CSA208-25	1 9/16	40	19	80	30.2	2	9.5	21.2	43.7	60.3	18.3	6.5	M8x1			0.65
SS-SA208	SS-CSA208																0.63
SS-SA209-26	SS-CSA209-26	1 5/8	45														0.74
SS-SA209-27	SS-CSA209-27	1 11/16	45	0.7480	3.3465	1.1890	0.0787	0.3740	0.8150	1.7205	2.5000	0.7205	0.2559	5/16-25			0.72
SS-SA209-28	SS-CSA209-28	1 3/4	45	19	85	30.2	2	9.5	20.7	43.7	63.5	18.3	6.5	M8x1			0.67
SS-SA209	SS-CSA209																0.66
SS-SA210-29	SS-CSA210-29	1 13/16	50														0.9
SS-SA210-30	SS-CSA210-30	1 7/8	50	0.2874	3.5433	1.1890	0.0787	3.3937	0.7953	1.7205	2.7520	0.7205	0.2254	5/16-24			0.86
SS-SA210-31	SS-CSA210-31	1 15/16	50	20	90	30.2	2	10	20.2	43.7	69.9	18.3	6.5	M10x1.25			0.83
SS-SA210-32	SS-CSA210-32	2S	50														0.79
SS-SA210	SS-CSA210																0.80
SS-SA211-32	SS-CSA211-32	2	55														0.95
SS-SA211-33	SS-CSA211-33	2 1/16	55	0.8207	3.9370	1.2795	0.0984	0.4134	0.8675	1.9063	3	0.8150	0.3150	3/8-24			0.91
SS-SA211-34	SS-CSA211-34	1 1/8	55	21	100	32.5	2.5	10.5	22	48.4	16.3	20.7	8	M10x1.25			0.86
SS-SA211-35	SS-CSA211-35	2 3/16	55														0.81
SS-SA211	SS-CSA211																0.77
SS-SA212-36	SS-CSA212-36	2 1/4	60														1
SS-SA212-37	SS-CSA212-37		60	0.8660	4.3310	1.4606	0.0984	0.4330	1.0276	2.0910	3.3150	0.8780	0.3150	3/8-24			1.98
SS-SA212-38	SS-CSA212-38		60	22	110	37.1	2.5	11	26.1	53.1	84.2	22.3	8	M10x1.25			0.99
SS-SA212-39	SS-CSA212-39	2 7/16	60														
SS-SA212	SS-CSA212																

Calidad: AISI 440C  
Quality: AISI 440C  
Qualité: AISI 440C  
Qualität: AISI 440C

# RODAMIENTOS INOXIDABLES / STAINLESS STEEL BEARINGS

## ROULEMENTS INOXIDABLES / ROSTFREIE LAGER

### SS-SER200



Rodamiento Bearing Unit Roulement Kugellager No.	Diám. orificio Bore dia. Diam. orifice Öffnungsquerschnitt d		Dimensiones (pulgadas) o (mm) Dimensions (in) or (mm) Dimensions (pouces) ou (mm) Abmessungen (Zoll) oder (mm)														Peso Weight Poids Gewicht (kg)	
	Pulgada / Inch Pouce / Zoll	(mm)	D	Bi	Be	n	m	E	W	O	T	J	G	S	r	Y		X
SS-SER201-8 SS-SER201	1/2	12																
SS-SER202-9 SS-SER202-10 SS-SER202	9/16 5/8	15	1.8504 47	0.2189 31	0.6252 16	0.4512 11.5	0.7657 19.5	0.4366 11.1	1.1417 29	0.1575 4	0.0457 1.2	0.1402 3.6	0.1969 5	1.6252 41.3	0.040 1	2.0669 52.5	0.6402 16.3	0.25
SS-SER203-11 SS-SER203	11/16	17																
SS-SER204-12 SS-SER204	3/4	20	1.8504 47	1.2189 31	0.6252 16	0.4512 11.5	0.7657 19.5	0.4366 11.1	1.1417 29	0.1575 4	0.0457 1.2	0.1402 3.6	0.1969 5	1.6252 41.3	0.040 1	2.0669 52.5	0.6402 16.3	0.25
SS-SER205-13 SS-SER205-14 SS-SER205-15 SS-SER205-16 SS-SER205	13/16 7/8 15/16 1		2.0472 52	1 3/8 35	3/4 19	33/64 13.1	55/64 22	39/64 15	1 3/8 35	13/64 5	3/64 1.1	3/32 2.3	7/32 5.6	55/64 47	0.040 1	17/64 57	5/8 16	0.31
SS-SER206-17 SS-SER206-18 SS-SER206-19 SS-SER206-20 SS-SER206	1 1/16 1 1/8 1 3/16 1 1/4	30	2.4409 62	1 1/2 38	7/8 22	5/8 16	7/8 22	11/16 17	1 19/32 40	7/32 5.5	1/16 1.5	1/8 3	7/32 5.6	2 5/32 54	0.040 1	2 5/32 54	5/8 16	0.42
SS-SER207-20 SS-SER207-21 SS-SER207-22 SS-SER207-23 SS-SER207	1 1/4 1 5/16 1 3/8 1 7/16	35	2.8346 72	11/16 43	15/16 24	11/16 17	1 25.4	3/4 19	55/64 47	7/32 5.5	1/16 1.5	1/8 3	1/4 6	2 9/16 65	0.040 1	3 5/64 78	23/32 18	0.62
SS-SER208-24 SS-SER208-25 SS-SER208	1 1/2 1 9/16	40	3.1496 80	15/16 49	3/32 28	3/4 19	3/16 30	29/32 23	1/16 2 52	1/4 6	1/16 1.5	1/8 3	5/16 8	53/64 2 71	0.062 1.6	13/32 3 86	53/64 21	0.91
SS-SER209-26 SS-SER209-27 SS-SER209-28 SS-SER209	1 5/8 1 11/16 1 3/4	45	3.3465 85	15/16 49	3/32 28	3/4 19	3/16 30	29/32 23	2 19/64 58	1/4 6	1/16 1.5	1/8 3	5/16 8	3 1/16 77	0.062 1.6	3 19/32 91	53/64 21	1.04
SS-SER210-29 SS-SER210-30 SS-SER210-31 SS-SER210-32 SS-SER210	1 13/16 1 7/8 1 15/16 2S	50	3.5433 90	2 1/32 52	1 1/18 29	3/4 19	1 9/32 33	29/32 23	2 15/32 62	19/64 7.5	3/32 2.3	1/8 3	3/8 9.5	3 71/32 81	0.062 1.6	3 25/32 96	15/16 24	1.10
SS-SER211-32 SS-SER211-33 SS-SER211-34 SS-SER211-35 SS-SER211	2 2 1/16 2 1/8 2 3/16	55	3.9370 100	2 3/16 55.6	1 3/16 22	7/8 22	1 5/16 33	3 1/32 24.6	2 23/32 69	19/64 7.5	3/32 23	1/8 3	3/8 9.5	3 9/16 90	0.080 2	4 3/16 106	15/16 24	1.36
SS-SER212-36 SS-SER212-37 SS-SER212-38 SS-SER212-39 SS-SER212	2 1/4 2 5/16 2 3/8 2 7/16	60	4.3307 110	2 9/16 65	1 1/4 31.8	1 25.4	1 9/16 39.6	1 1/32 26	3 1/32 2 75	19/64 7.5	3/32 2.3	1/8 3	7/16 11	3 15/16 3 100	0.080 2	4 19/32 4 116	1 5/32 29	2.53

Calidad: AISI 440C  
Quality: AISI 440C  
Qualité: AISI 440C  
Qualität: AISI 440C