

PC1404

# INSTALATERSKO UPUTSTVO



**DSC**<sup>®</sup>

**PowerSeries**<sup>™</sup>

SECURITY SYSTEM



# Sadržaj

<b>1 Karakteristike</b>	3
<b>2 Instalacija</b>	6
2.1 Postupak instalacije	6
2.2 Ožičenje zona	6
2.3 Dupliranje zona	7
2.4 Povezivanje požarnih zona	8
2.5 Povezivanje CO detektora	8
2.6 Povezivanje telefonske linije	9
2.7 Povezivanje izlaza za sirenu (BELL)	9
2.8 Povezivanje AUX kontakata	9
2.9 Povezivanje PGM izlaza	9
<b>3 Korisničke komande</b>	10
3.1 Uključivanje (mod odlaska – Away mod) i isključivanje sistema	10
3.2 Uključivanje sistema u modu ostanka (Stay mod)	10
3.3 Automatsko uključivanje sistema	10
3.4 [*] komande	10
<b>4 Programiranje</b>	14
4.1 Kako programirati	14
4.2 Programiranje decimalnih podataka	14
4.3 Programiranje heksadecimalnih podataka	14
4.4 Programiranje opcija uključivanjem/isključivanjem	14
4.5 Prikaz programiranja	15
4.6 DLS programiranje	15
<b>5 Lista za programiranje</b>	16
<b>6 Postupak programiranja</b>	33
<b>Dodatak – Greške</b>	46

## 1 Karakteristike

U ovom uputstvu se nalaza informacije o instalaciji i programiranju panela PC1404.

### 1.1 Kompatibilnost

PC1404 je osnovna komponenta protiv-provalnog sistema sa četiri zona. Interakcija sa ostalim uređajima u sistemu je žična i prati DSC keybus standarde. Komunikacija sa monitoring centrom može da se ostvari putem žične telefonske linije. DLS može da se uspostavi vezu sa udaljene lokacije ili lokalno preko PC-Link konekcije. Ispod su prikazani kompatibilni i nekompatibilni za PC1404.

Tabela 1-1 Kompatibilni moduli		
Modul	Potrošnja u mA	Soft. ver.
PC1404RKZ/PC1404RKZWH tastatura	145/150	1.0
PK5500/PK5501/PK5508/PK5516 tastatura	125	1.0, 1.1, 1.2, 1.3
LCD5511 LCD tastatura sa fiksnom porukom	85	1.0
LED5511Z LED tastatura sa 8 zona	100	1.0
PC1555RKZ LED tastatura sa 8 zona	85	2.0
PC5200 napajanje	20	2.0
PC5204 napajanje sa 4 PGM izlaza	20	2.0
PC5208 modula sa 8 PGM izlaza	20	1.0
PC5601 LED statusni modul	30	1.0
TL300 T-Link TL300 IP alarmni komunikator	360	1.2-1.5
GS3105/3125-K & BA GSM alarmni komunikator	250(bez izlaza)	3.0

Tabela 1-2 Nekompatibilni moduli		
PTK5507 touchscreen tastatura	PC5904 audio stanica	RFK55XX tastatura
PC5108 proširenje sa 8 zona	PC5950 audio modul	RF5132-433 bežični prijemnik
TL260 komunikator	PC5921 audio stanica	RF5108-433 bežični prijemnik
GS2060 GSM komunikator	PC5961, PC5962 audio stanica	PC5320 bežični modul
TL250 komunikator	PC5964 audio stanica	PC5401 RS232 modul
TL150 komunikator	Escort 5580 telefonski interfejs	PC5400 modul za štampač i DVACS
IT100 modula za integraciju	IT120 modula za integraciju	PC5100 adresabilni modul

### 1.2 Sekcija Specifikacija proizvoda

#### Specifikacija opreme za kontrolu i signalizaciju

##### Karakteristike

- 4 žične zone na bordu
- Dupliranje zona (8 žičnih zona).
- Konfiguracija zone: NC, EOL i DEOL
- Maksimalno 4 tastature
- 1 particija
- 128 događaja
- Komunikacija preko telefonske linije
- 4 telefonska broja
- Podržava detektore dima na 2 i 4 žice
- Automatsko uključivanje sistema

##### Konfiguracija zona

- 31 tip zone, 11 programabilnih atributa zona.
- 4 žične zone (NC, EOL i DEOL), do 8 žičnih zona sa opcijom dupliranja.
- Jedan zonski ulaz na tastaturi.

##### Kodovi za pristup

- 39 korisničkih kodova i 1 master kod
- Programabilni atributi za svaki korisnički kod (pogledati referentno uputstvo ili korisničko uputstvo).

- Duress kodovi dobijeni od korisničkog koda  $\pm 1$  cifra nisu dozvoljeni.

### **Programabilni izlazi (PGM-ovi)**

- 12 dodatnih programabilnih izlaza (PGM-ova) za ukupno 14 PGM izlaza u sistemu.
- 24 tipa PGM izlaza
- PGM izlazi su OC tipa i spajaju na masu.
- PGM1: 50mA
- PGM2: 300mA, sa mogućim priključenjem dimnih detektora na 2 žice (90mA).

### **Napajanje**

- 1.5A regulisano, nadgledano i integrisano sa PTC zaštitom.
- Ulaz: 220Vac - 240Vac 50/60Hz, 180mA.
- Potreban transformator 16.5Vac 40VA.
- Potrošnja borda: 85mA.
- 12V, 550mA sa spoljašnje uređaje.
- Varijacija izlaznog napona 85mVp-p maksimalno.
- Potreban akumulator 12V kao rezervno napajanje.
- Resetabilni osigurači (PTC) na bordu.
- Supervizija nestanka mrežnog napajanja ili pada napona akumulatora sa indikacijom na tastaturi.
- Interni sat sinhronisan sa frekvencijom mrežnog napajanja.

### **Akumulator**

- Kapacitet akumulatora: 4Ah, 7Ah.
- Struja punjenja: 240mA (12h max.).
- Programabilna struja punjenja: 200mA - 350mA.
- Indikacija malog napona akumulatora na 11.25Vdc.
- Zaštita od dubokog pražnjenja akumulatora (na 9.6V).

### **Memorija**

- CMOS EEPROM memorija.
- Očuvani podaci za programiranje i status sistema u slučaju nestanka mrežnog ili akumulatorskog napajanja
- Čuvanje podataka minimalno 20 godina.

### **Izlaz za signalizaciju**

- 12Vdc, 700mA, nadgledan i zaštićen.
- Programabilan kao konstantan, impulsni ili trenutni izlaz
- Detekcija kratkog spoja.

### **Radni uslovi**

- Temperaturni opseg: -10°C do +55°C.
- Relativna vlažnost: 93% nekondenzovana.

### **Signalizacija grešaka**

PC1404 konstantno kontrolise veliki broj različitih grešaka i obezbeđuje zvučnu i vizuelnu indikaciju na tastaturi. Signalizacija grešaka uključuje:

- nestanak mrežnog napajanja,
- greška na požarnoj zoni,
- greška na telefonskoj liniji,
- mali napon akumulatora,

- greška na izlazu za signalizaciju,
- gubitak internog časovnika,
- tamper zone,
- neuspela komunikacija (FTC greška),
- greška na modulu (supervizija ili tamper).

#### **Dodatne mogućnosti**

- Signalizacija izlaznog vremena.
- Signalizacija greške pri izlazu.
- Kašnjenje u komunikaciji.
- Bafer sa 128 memorisanih događaja.

#### **Metalna kutija**

PC1404 bord se instalira u metalnu kutiju:

- kutija PC5003C, dimenzija: 288mm x 298mm x 78,
- kutija PC500C, dimenzija: 213mm x 235mm x 78.

## 2 Instalacija

Ovo instalatersko uputstvo opisuje osnovnu instalaciju, ožičenje i informacije o programiranju koje su neophodne za ispravan rad PC1404 centrale.

### 2.1 Postupak instalacije

Instalaciju je najbolje započeti montažom borda u kutiju koristeći pripadajuće odstoynike. Zatim montirati metalnu kutiju na željenom mestu. Zatim instalirati ostatak sistema prateći uputstva iz narednog teksta. Ne priključivati mrežno napajanje do završetka instalacije.

Keybus sa četiri žice (crvena, crna, žuta i zelena) obezbeđuje komunikaciju centrale i svih modula. Keybus kontakti svih modula moraju biti povezani na keybus kontakte centrale.

### 2.2 Ožičenje zona

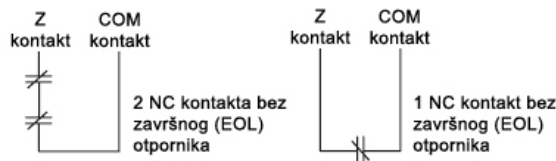
Panel može da nadgleda četiri načina ožičenja: NC kontakt, SEOL ožičenje, DEOL ožičenje, dupliranje zona. Pogledajte naredne dijagrame kako bi dobili bolji uvid u pojedine vrste ožičenja.

Primerba: Svaka Fire, 24-hr Supervisory ili CO zona mora biti vezana sa SEOL ožičenjem bez obzira na izabrane vrednosti u opcijama [1] i [2] sekcije [013].

Primerba: Ako se promeni način ožičenja sistema sa DEOL u SEOL ili sa NC u DEOL, potrebno je skinuti kompletno napajanje sa sistema i zatim ga ponovo uključiti. U suprotnom, zone možda neće raditi korektno.

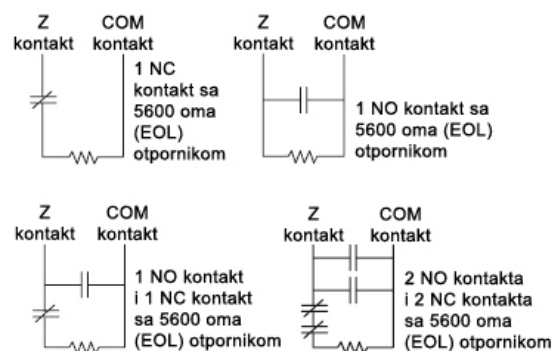
#### NC ožičenje sistema

Definisanje NC ožičenja se ostvaruje uključivanjem opcije [1] sekcije [013].



#### SEOL ožičenje sistema

Definisanje SEOL ožičenja se ostvaruje isključivanjem opcija [1] i [2] sekcije [013].



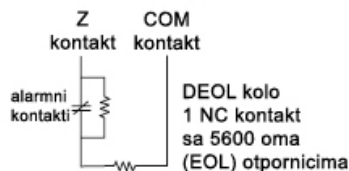
#### DEOL ožičenje sistema

DEOL ožičenje sistema omogućava detekciju alarma, tampera ili greške na zoni.

Definisanje DEOL ožičenja se ostvaruje isključivanjem opcije [1] i uključivanjem opcije [2] sekcije [013].

Primedba: Ako se uključi DEOL ožičenje sistema, sve zone moraju biti vezane sa DEOL otpornicima, izuzev Fire, 24-hr Supervisory ili CO zona.

Primedba: Nije dozvoljena upotreba DEOL otpornika za Fire, 24-hr Supervisory ili CO topove zona. Nije dozvoljena upotreba Fire tipa zone na zoni tastature, ako je izabraon DEOL ožičenje sistema.

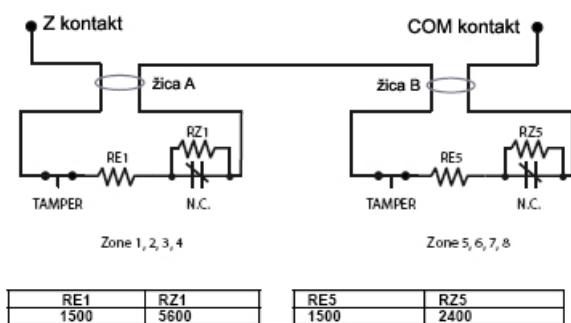


Naredna tabela pokazuje status zone u različitim situacijama:

0Ω (kratak spoj)	Greška
5600Ω (zatvoren kontakt)	Normalno
beskonačna otpornost (otvoreno kolo)	Tamper
11.200Ω (otvoren kontakt)	Narušena zona

### 2.3 Dupliranje zona

Dupliranje zona omogućava povećanje broja zona sa 4 na 8. Dupliranje zona se ostvaruje uključivanjem opcije [7] sekcije [013]. Sve zone moraju da se povežu na način prikazan na donjoj slici.



Osnovne zone (zone 1, 2, 3, 4) koriste otpornike 1500Ω i 5600Ω. Dodatne zone (zone 5, 6, 7, 8) koriste otpornike 1500Ω i 2400Ω. Naredna tabela pokazuje status zone u različitim situacijama:

Otpornost	Tamper	Zona 1	Zona 5	Greška
∞	√	-	-	-
11000	-	otvorena	otvorena	-
8600	-	otvorena	zatvorena	-
7100	-	-	-	√
5400	-	zatvorena	otvorena	-
3900	-	-	-	√
3000	-	zatvorena	zatvorena	-
1500	-	-	-	√

Primedba: Naredni slučajevi su mogući ako otpornici nisu pravilno povezani a obe zone su fizički povezane:

Zona 1 otvorena, zona 5 zatvorena	RE1 i RZ1, kao i RE5 i RZ5 su zamenili mesta
Obe zone prikazuju grešku	RE1 i RZ1, ili RE5 i RZ5 su zamenili mesta

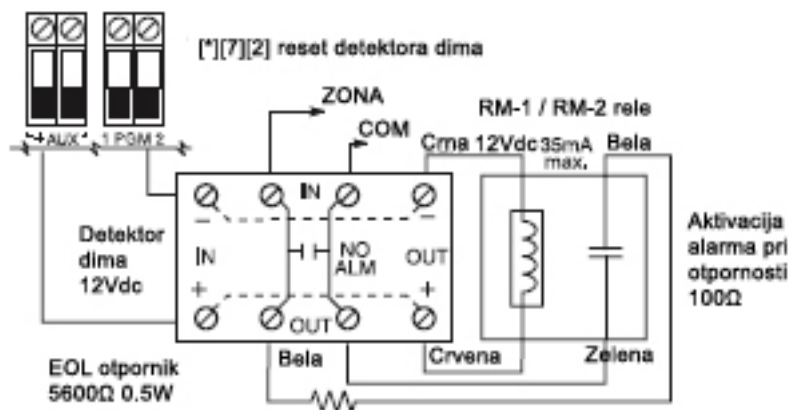
Primedba: Ako je izabrana opcija dupliranja zona, Fire tip zone ne može da se koristi. Povezivanje požarnih detektora na dve žice je moguće.

Primedba: Ako je izabrana opcija dupliranja zona, zone na tastaturi ne mogu da se koriste.

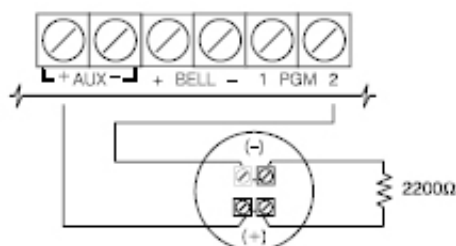
Primedba: Ako se koriste požarne zone ili ako se koristi zona na tastaturi, nije moguće uključivanje opcije [7] sekcije [013] (dupliranje zona).

## 2.4 Povezivanje požarnih zona

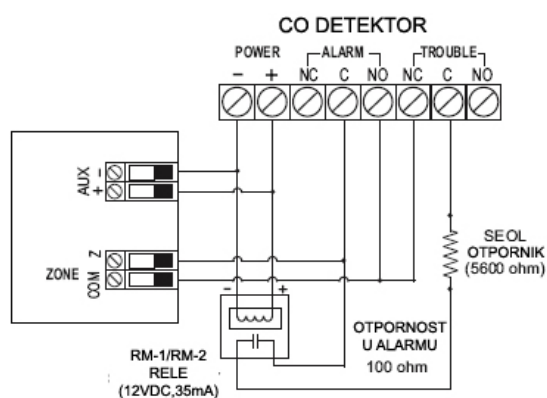
Svi dimni detektori sa 4 žice moraju da se povežu na osnovu narednog dijagrama.



Svi dimni detektori sa 2 žice moraju da se povežu na osnovu narednog dijagrama



## 2.5 Povezivanje CO detektora



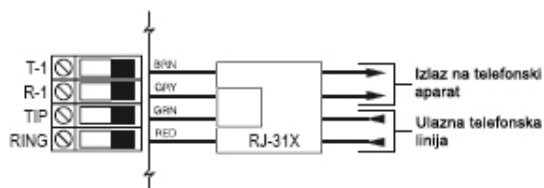
Preporučuje se upotreba narednih modela CO detektora.

- Potter model CO-12/24,
- Quantum model 12-24SIR,
- NAPCO model FW-CO12 ili FW-CO1224,
- System Sensor model CO1224.



## 2.6 Povezivanje telefonske linije

Povezati kontakte telefonske linije (TIP, RING, R-1, T-1) na konektor.



## 2.7 Povezivanje izlaza za sirenu (BELL)

Ovi kontakti obezbeđuju 700mA kontinualne struje na 12Vdc za napajanje sirena, strobova i drugih uređaja za signalizaciju. Povezati + kontakt uređaja na BELL+ i - kontakt uređaja na BELL-.

Izlaz za sirenu je nadgledan i zaštićen putem PTC-a (2A). Ako se izlaz ne koristi, povezati otpornik od 1000Ω između BELL+ i BELL- kontakata, kako bi se sprečila indikacija greške (pogledati [\*][2]).

## 2.8 Povezivanje AUX kontakata

Centrala obezbeđuje maksimalnu struju od 550mA za module, detektore, releje, LED-ove, itd.

## 2.9 Povezivanje PGM izlaza

PGM izlazi se spajaju na masu kada su aktivirani. Povezati pozitivni kontakt uređaja za aktiviranje na AUX+ kontakt. Povezati negativan kontakt na PGM kontakt.

Maksimalna struja na PGM1 izlazu je 50mA, a na PGM2 izlazu je 300mA.

Ukoliko je potrebna struja veća od 300mA, koristiti rele.

Na PGM2 mogu da se povežu detektori dima.

### 3 Korisničke komande

Bilo koja sistemska tastatura može da se koristi za programiranje ili izvršavanje bilo koje komande sa tastature. LED tastature koriste indikatore statusa i zona za prikaz alarmnih funkcija i statusa. LCD tastatura prikaz alarmnih funkcija i statusa ostvaruje opisom i indikacijom na tastaturi.

*Važno:* Prilikom greške kod unosa korisničkog koda ili komandi sa tastature taster [#] prekida izvršavanje i omogućava novi unos.

#### 3.1 Uključivanje (mod odlaska – Away mod) i isključivanje sistema

Da bi se sistem uključio, LED dioda Ready mora da svetli. Ako LED dioda ne svetli, proveriti da li su sva branjena vrata ili prozori zatvoreni ili bajpasovani. Uključivanje sistema u modu odlaska može da se uradi na dva načina, pritiskom na funkcijski taster odlaska u trajanju od 2 sekunde ili unošenjem korisničkog koda i napuštanjem branjenog prostora u toku izlaznog vremena. Nakon uključivanja sistema svetli crvena LED dioda Armed.

Korisnik mora da uđe kroz zonu sa kašnjenjem. Nakon ulaska u branjeni prostor tastatura će emitovati stalan ton (i isprekidan ton tokom poslednjih 10 sekundi) kao upozorenje da korisnik isključi sistem. Korisnik isključuje sistem unošenjem koda. Ako se dogodio alarm dok je sistem bio uključen, indikacija Memory će biti uključena i indikacija zona koje su bile u alarmu će blikati (LED tastatura) ili će tastatura prikazati poruku „Alarm in Memory“ (LCD tastatura). Pritisnuti taster [#] kako bi se tastatura vratila u normalno stanje.

#### 3.2 Uključivanje sistema u modu ostanka (Stay mod)

Da bi se sistem uključio, LED dioda Ready mora da svetli. Ako LED dioda ne svetli, proveriti da li su sva branjena vrata ili prozori zatvoreni ili bajpasovani. Uključivanje sistema u modu ostanka može da se uradi na dva načina, pritiskom na funkcijski taster Stay u trajanju od 2 sekunde ili unošenjem korisničkog koda i ostajanjem u nebranjenom prostoru (bez narušavanja zone sa kašnjenjem). Nakon uključivanja sistema svetle LED dioda Armed i Bypass.

#### 3.3 Automatsko uključivanje sistema

Sistem ima mogućnost automatskog uključivanja u isto vreme svakog dana. Nakon ulaza u odgovarajuću sekciju unose se četiri cifre za vreme automatskog uključivanja. U vreme uključivanja bazer će signalizirati upozorenje (sekcija [199]) pre automatskog uključivanja. Nakon isteka programiranog vremena izvršava se proces automatskog uključivanja u modu odlaska bez izlaznog vremena.

Proces može da se prekine ili odloži samo unošenjem korisničkog koda tokom perioda upozorenja. Nakon toga sistem će narednog dana u programirano vreme ponovo početi proces automatskog uključivanja. Kod prekida uključivanja (ako je programiran) se šalje monitoring centru u oba slučaja.

#### 3.4 [\*] komande

[\*] komande mogu da se izvršavaju i na LED i na LCD tastaturama. LED tastatura koristi indikatore zona za signalizaciju, dok se na LCD tastaturama ispisuje poruka na displeju.

[*][1]	Bajpas (isključen sistem)/reaktivacija Stay/Away i Night zona (sistem uključen)
[*][2]	Prikaz grešaka
[*][3]	Prikaz memorije alarma
[*][4]	Zvučna indikacija zone (chime) uključena/isključena
[*][5]	Programiranje korisničkih kodova
[*][6]	Korisničke funkcije
[*][7][x]	Komandne funkcije za izlaze 1 – 4
[*][8]	Instalatersko programiranje
[*][9][kod]	Uključivanje sistema bez ulaznog vremena (No-Entry Arming)
[*][0]	Quick Arm (isključen sistem)/Quick Exit (uključen sistem)

## **[\*][1] Bajpas/reaktivacija Stay/Away i Night zona**

### **LED tastatura**

Pritisnuti [\*][1] za ulaz u bajpas mod. Ako je opcija Code Required for Bypass uključena, uneti korisnički kod. Indikacija bajpasovanja će blikati. Na tastaturi će se upaliti indikacija bajpasovane zone. Za bajpasovanje ili prekid bajpasovanja, uneti broj zone sastavljen od dve cifre. Nakon bajpasovanja željene zone, pritisnuti taster [#] za izlaz. Indikacija bajpasa će se uključiti ako je bilo koja zona ručno bajpasovana.

### **LCD tastatura**

Pritisnuti [\*][1] za ulaz u bajpas mod. Ako je opcija Code Required for Bypass uključena, uneti korisnički kod. Na displeju će biti ispisana poruka „Scroll to View Zones“. Tastatura će prikazati programirane nazive zona i uključiti slovo „O“ u donjem desnom uglu ako je zona narušena ili slovo „B“ ako je zona bajpasovana. Za izmenu statusa bajpasa, skrolovati do željene zone i pritisnuti taster [\*] (ili uneti broj zone sa dve cifre). Nakon bajpasovanja zona, pritisnuti taster [#].

### **Dodatne komande za bajpas**

- Ponovni poziv bajpasa (pritisnuti [99]) – tastatura poziva poslednju grupu zona koje su bajpasovane.
- Poništavanje bajpasa (pritisnuti [00]) – tastatura poništava bajpas na svim zonama.
- Memorisanje bajpasa (pritisnuti [95]) – tastatura memoriše koje zone su ručno bajpasovane.
- Poziv memorisanog bajpasa (pritisnuti [91]) – tastatura poziva memorisane bajpasovane zone.

Primedba: Hold-up zone ne mogu da se nalaze u grupi zona za bajpasovanje.

## **[\*][2] Prikaz grešaka**

Ako se javi greška u sistemu na tastaturi se uključuje signalizacija greške, a bazer emituje zvučnu signalizaciju (koja se prekida pritiskom na taster [#]). Skoro sve greške mogu da se pošalju u vidu koda monitoring centru.

[1] – Potreban servis, pritisnuti [1] za više informacija:

- [1] Loš akumulator.
- [2] Kolo izlaza za sirenu.
- [3] Generalna greška u sistemu.
- [4] Generalni tamper u sistemu.
- [5] Supervizija modula.
- [6] Ne koristi se.
- [7] PC5204 loš akumulator.
- [8] PC5204 nestanak AC napajanja.

[2] – Problem sa AC napajanjem.

[3] – Problem sa telefonskom linijom.

[4] – Greška u komunikacija (FTC).

[5] – Greška na zoni, pritisnuti [5] za više informacija.

[6] – Tamper na zoni, pritisnuti [6] za više informacija.

[7] – Ne koristi se.

[8] – Gubitak sata i datuma.

### **[\*][3] Prikaz memorije alarma**

Indikacija alarma u memoriji se uključuje kada se u memoriji nalazi alarm koji se pojavio tokom poslednjeg uključivanja sistema. Pritisnuti tastere [\*][3] za prikaz. Indikacija alarma u memoriji će blinkati a na tastaturi će biti prikazane zone koje su bile u alarmu.

### **[\*][4] Zvučna indikacija zone (chime) uključena/isključena**

Ukucati preko tastature [\*][4]. Tastatura će emitovati 3 brza bipa ako je opcija Chime na zoni uključena i kontinualan ton od dve sekunde ako je opcija Chime na zoni isključena. Ista funkcija može da se izvrši pritiskom na funkcijski taster Chime od dve sekunde.

### **[\*][5] Programiranje korisničkih kodova**

Naredna tabela prikazuje dostupne korisničke kodove.

Kod	Tip	Funkcija
[01]-[39]	Korisnički kodovi	Određena atributima koda
[40]	Master kod	Sve funkcije

### **Programiranje korisničkih kodova**

Ukucati preko tastature [\*][5][master kod]. Indikacija programiranja će blinkati. Tastatura će uključiti indikaciju odgovarajuće zone kako bi signalizirala koji se korisnički kod programira. Uneti broj korisnika (01-39). Indikacija zone će blinkati. Uneti novi kod dužine 4 ili 6 brojeva ili pritisnuti [\*] za brisanje korisničkog koda. Nakon programiranja ili brisanja korisničkog koda, po potrebi uneti drugi broj korisnika (01-39) ili pritisnuti [#] za izlaz.

### **Programiranje korisničkih atributa**

Uneti [\*][5][master kod]. Pritisnuti [99] pa zatim broj korisnika (dve cifre) za promenu korisničkih atributa. Tastatura će uključiti indikaciju odgovarajuće zone kako bi signalizirala koji atributi su dodeljeni korisniku.

Zona [1]	Supervisor kod.
Zona [2]	Duress kod se šalje svaki put kada se ovaj kod koristi.
Zona [3]	Korisnik može ručno da bajpasuje zone.
Zona [4]	Korisnik može da pristupi sistemu preko telefonske linije.
Zona [5]	Buduća upotreba.
Zona [6]	Buduća upotreba.
Zona [7]	Panel će poslati jedan impuls na izlaz za sirenu kao zvučnu signalizaciju kada korisnik uključi ili isključi sistem.
Zona [8]	Kod za jednu upotrebu – može da isključi sistem jednom u danu i resetuje se u ponoć.

Da bi se korisnički atribut promenio, potrebno je pritisnuti odgovarajući taster. Nakon definisanja atributa pritisnuti [#] za izlaz. Za promenu atributa drugog korisnika pritisnuti [99] pa broj korisnika (dve cifre). Nakon definisanja atributa pritisnuti [#] za izlaz.

### **[\*][6] Korisničke funkcije**

Ukucati preko tastature [\*][6][master kod], pa izabrati željenu funkciju.

[1] Programiranje datuma i vremena (Program Time and Date). Uneti vreme i datum koristeći naredni format [HH:MM][MM/DD/YY]. Za programiranje vremena se koristi vojni standard (npr. 8:00 pm = 20:00).

[2] Uključivanje/isključivanje funkcije automatskog uključivanja sistema (Auto-arm Control). Tastatura će emitovati 3 brza bipa ako je funkcija uključena i kontinualan bip dužine dve sekunde ako je funkcija isključena.

[3] Automatsko uključenje sistema u određeno vreme (Auto-arm Time). Sistem ima mogućnost automatskog uključivanja u isto vreme svakog dana. Nakon ulaza u sekciju unose se četiri cifre za vreme automatskog uključivanja. U vreme uključivanja bazer će signalizirati upozorenje (sekcija [199]) pre automatskog uključivanja. Nakon isteka programiranog vremena izvršava se proces automatskog uključivanja u modu odlaska bez izlaznog vremena.

[4] Test sistema (System Test). Panel će izvršiti narednu sekvencu: aktiviraće izlaz za sirenu, bazer tastature i sve statusne indikatore u trajanju od dve sekunde, testiraće akumulator i poslaće kod za izveštaj monitoring centru (ako je programiran).

[5] DLS funkcija uključena (System Serv/DLS). Panel će dozvoliti DLS komunikaciju tokom perioda od 6 sati.

[6] DLS se inicira od strane korisnika (User Call-up). Panel će pokušati da pozove DLS računar.

[7]-[0] Buduća upotreba.

### **Dodatne funkcije tastature**

Kod kretanja kroz listu dostupnih funkcija, dodatne funkcije uključuju:

- Memorija događaja – pregled 128 događaja koji su memorisani u panelu.
- Kontola osvetljenja – podešavanje pozadinskog osvetljenja LCD displeja.
- Kontrola kontrasta – podešavanje kontrasta LCD displeja.
- Kontrola bazera – podešavanje tona bazera tastature.

### **[\*][7][x] Komandni izlazi**

Ukucati preko tastature [\*][7][x]. Ako je opcija Command Output Code Required uključena, uneti ispravan korisnički kod. Panel će aktivirati svaki PGM izlaz definisan kao komandni izlaz.

### **[\*][8] Instalatersko programiranje**

Ukucati preko tastature [\*][8][instalaterski kod] za ulaz u instalaterski mod. Pogledati naredne sekcije za više detalja.

### **[\*][9][korisnički kod] uključivanje sistema bez ulaznog vremena**

Uneti [\*][9][korisnički kod]. Sistem će se uključiti u modu ostanka i nakon isteka izlaznog vremena će ukloniti ulazno vreme. Sve zone programirane kao zone sa kašnjenjem će raditi kao trenutne zone, a Stay/Away zone će biti bajpasovane. Signalizacija statusa uključivanja (Armed) će blinkati kako bi signalizirala da je sistem uključen u modu bez ulaznog vremena.

### **[\*][0] opcije Quick Arm / Quick Exit**

Quick Arm: Kada je sistem isključen, pritiskom na [\*][0] uključiti sistem. Sistem će se uključiti kao da je unesen validan korisnički kod.

Quick Exit: Kada je sistem uključen, pritisnuti [\*][0] za aktiviranje opcije Quick Exit. Sistem će dozvoliti da jedna zona, programirana kao zona sa kašnjenjem, bude narušena jednom u toku naredne 2 minute bez menjanja statusa sistema.

## 4 Programiranje

Ova sekcija obezbeđuje neophodne informacije za programiranje svih funkcija sistema.

### 4.1 Kako programirati

DSC preporučuje popunjavanje radne liste programiranja sa potrebnim informacijama pre programiranja sistema. Time će se smanjiti vreme potrebno za programiranje.

Za ulazak u instalaterski mod (mod programiranja) potrebno je uneti [\*][8][instalaterski kod]. Indikacija programiranja će blinkati (na displeju LCD tastature će biti prikazana poruka „Enter Section“). U slučaju unosa pogrešnog koda tastatura će emitovati ton greške. Pritisnuti [#] za poništavanje pritisnutih tastera i ponovni postupak unošenja koda.

Važno: Fabrički instalaterski kod je [5555].

Indikatori statusa uključenja (Armed) i statusa spremnosti sistema za uključenje (Ready) signaliziraju status programiranja:

- Indikator Armed uključen. Panel čeka na unos sekcije (3 cifre). U slučaju programiranja modula, imamo čekanje na unos broja sekcije.
- Indikator Ready uključen. Panel čeka na unos podataka.
- Indikator Ready blinka. Panel čeka na unos heksadecimalnih podataka.

### 4.2 Programiranje decimalnih podataka

Za sekcije koje zahtevaju unos grupe od 2 ili 3 cifre, tastatura će dva puta bipnuti nakon svakog unosa grupe i preći na sledeću stavku u listi. Nakon unosa poslednje cifre tastatura će brzo bipnuti 5 puta i izaći iz sekcije. Indikator Ready će se isključiti, a indikator Armed će se uključiti.

Za sekcije koje ne zahtevaju podatke u svakoj koloni (npr. telefonski broj) pritisnuti taster [#] za izlaz iz sekcije nakon unosa svih potrebnih podataka. Indikator Ready će se isključiti, a indikator Armed će se uključiti.

U bilo kom trenutku pomoću tastera [#] moguć je izlaz iz sekcije. Sve promene do tada će biti zapamćene.

### 4.3 Programiranje heksadecimalnih podataka

Vrednost	Unos
Heksadecimalno [A]	[*][1][*]
Heksadecimalno [B]	[*][2][*]
Heksadecimalno [C]	[*][3][*]
Heksadecimalno [D]	[*][4][*]
Heksadecimalno [E]	[*][5][*]
Heksadecimalno [F]	[*][6][*]

Nekada je potrebno uneti heksadecimalne cifre. Za unos heksadecimalnih cifara potrebno je pritisnuti taster [\*]. Indikator Ready će početi da blinka. Za unos heksadecimalnih cifara pogledati predhodnu tabelu. Pritiskom na taster [\*] ostvaruje se povratak na unos decimalnih podataka. Indikator Ready će prestati da blinka i svetleće konstantno.

### 4.4 Programiranje opcija uključivanjem/isključivanjem

Uneti sekciju za programiranje (3 cifre):

- Indikacija Armed će se isključiti i
- Indikacija Ready će se uključiti.
- Tastatura će prikazati koje opcije su uključene ili isključene na osnovu naredne tabele.

Tip tastaure	Opcija uključena	Opcija isključena
LED	Indikacija zone uključena	Indikacija zone isključena
LCD sa fiksnim porukama	Broj (1-8) uključen	Broj (1-8) isključen
LCD sa programabilnim porukama	Prikazan broj	Prikazana crtica (-)

- Uključenje ili isključenje opcije se ostvaruje pritiskom na odgovarajući taster.
- Kada su sve opcije ispravno programirane, pritisnuti taster [#] za izlaz iz sekcije.
- Indikator Ready će se isključiti i indikator Armed će se uključiti.

#### 4.5 Prikaz programiranja

##### LED tastatura i LCD tastatura sa fiksnom porukom

Svaka sekcija programiranja može da se vidi na LED tastaturi. Kada se unese programska sekcija, tastatura prikazuje prvu cifru informacije programirane u sekciji.

Tastatura prikazuje informacije u binarnom formatu na osnovu naredne tabele.

Vrednost	0	1	2	3	4	5	6	7	8	9	A	B	C	D	E	F
Zona 1	<input type="checkbox"/>	<input checked="" type="checkbox"/>	<input type="checkbox"/>	<input checked="" type="checkbox"/>	<input type="checkbox"/>	<input checked="" type="checkbox"/>	<input type="checkbox"/>	<input checked="" type="checkbox"/>	<input type="checkbox"/>	<input checked="" type="checkbox"/>	<input type="checkbox"/>	<input checked="" type="checkbox"/>	<input type="checkbox"/>	<input checked="" type="checkbox"/>	<input type="checkbox"/>	<input checked="" type="checkbox"/>
Zona 2	<input type="checkbox"/>	<input type="checkbox"/>	<input checked="" type="checkbox"/>	<input checked="" type="checkbox"/>	<input type="checkbox"/>	<input type="checkbox"/>	<input checked="" type="checkbox"/>	<input checked="" type="checkbox"/>	<input type="checkbox"/>	<input type="checkbox"/>	<input checked="" type="checkbox"/>	<input checked="" type="checkbox"/>	<input type="checkbox"/>	<input type="checkbox"/>	<input checked="" type="checkbox"/>	<input checked="" type="checkbox"/>
Zona 3	<input type="checkbox"/>	<input type="checkbox"/>	<input type="checkbox"/>	<input type="checkbox"/>	<input checked="" type="checkbox"/>	<input checked="" type="checkbox"/>	<input checked="" type="checkbox"/>	<input checked="" type="checkbox"/>	<input type="checkbox"/>	<input type="checkbox"/>	<input type="checkbox"/>	<input type="checkbox"/>	<input checked="" type="checkbox"/>	<input checked="" type="checkbox"/>	<input checked="" type="checkbox"/>	<input checked="" type="checkbox"/>
Zona 4	<input type="checkbox"/>	<input type="checkbox"/>	<input type="checkbox"/>	<input type="checkbox"/>	<input type="checkbox"/>	<input type="checkbox"/>	<input type="checkbox"/>	<input type="checkbox"/>	<input checked="" type="checkbox"/>	<input checked="" type="checkbox"/>	<input checked="" type="checkbox"/>	<input checked="" type="checkbox"/>	<input checked="" type="checkbox"/>	<input checked="" type="checkbox"/>	<input checked="" type="checkbox"/>	<input checked="" type="checkbox"/>

Indikacija zone uključena  
 Indikacija zone isključena

Pritisnuti taster za požarni alarm za prikaz naredne cifre. Nakon prikaza svih cifara u sekciji, panel će izaći iz sekcije, indikator Ready će se isključiti a indikator Armed će se uključiti i panel će čekati unos naredne sekcije (3 cifre). Pritisnuti taster [#] za izlaz iz sekcije.

##### LCD tastatura

Tastatura će prikazati sve informacije kada se unese sekcija za programiranje. Pomoću tastera ([<] [>]) se ostvaruje kretanje kroz podatke. Prikazati poslednji podatak u lokaciji ili pritisnuti taster [#] za izlaz iz sekcije.

#### 4.6 DLS programiranje

Postupak programiranja preko DLS-a se ostvaruje prateći naredne korake:

1. Povezati PC-Link kabl između računara sa DLS softverom i alarmnog panela.
2. Iniciranje procedure snimanja programiranih podataka u panel koristeći DLS softver.

Priključivanjem PC-Link kabla na panel automatski se inicira konekcija.

## 5 Lista za programiranje

### Sekcija [000] Programiranje tastature – particija, slot i funkcijski tasteri (Keypad Partition/Slot and Function Key Programming)

Važno: Ovo programiranje mora da se uradi na svakoj tastaturi u sistemu.

- [0] Adresa slota: ispravne vrednosti su 0 do 8 za particiju i 1 do 8 za slot (npr. za tastaturu na particiji 1 i slotu 3 uneti 13)
- [1] Funkcijski taster 1: dozvoljenje vrednosti su 00 do 25
- [2] Funkcijski taster 2: dozvoljenje vrednosti su 00 do 25
- [3] Funkcijski taster 3: dozvoljenje vrednosti su 00 do 25
- [4] Funkcijski taster 4: dozvoljenje vrednosti su 00 do 25
- [5] Funkcijski taster 5: dozvoljenje vrednosti su 00 do 25

#### Opcije funkcijskih tastera

- 00 Ne koristi se
- 01 Buduća upotreba
- 02 Buduća upotreba
- 03 Mod ostanka (Stay)
- 04 Mod odlaska (Away)
- 05 [\*][9] Uključenje sistema bez ulaznog vremena
- 06 [\*][4] Zvučna indikacija zone (chime)
- 07 Buduća upotreba
- 08 [\*][1] Bajpas
- 09 Buduća upotreba
- 10 Buduća upotreba
- 11 Buduća upotreba
- 12 Buduća upotreba
- 13 Komandni izlaz 1 [\*][7][1]
- 14 Komandni izlaz 2 [\*][7][2] / reset senzora
- 15 Buduća upotreba
- 16 [\*][0] Quick Exit
- 17 [\*][1] reaktivacija Stay/Away zona
- 18 Buduća upotreba
- 19 Komandni izlaz 3 [\*][7][3]
- 20 Uključenje u noćnom modu
- 21 Komandni izlaz 4 [\*][7][4]
- 22 Buduća upotreba
- 23 Buduća upotreba
- 24 Buduća upotreba
- 25 Instant mod ostanka (Stay)
- 26-33 Buduća upotreba

	Taster 1	Taster 2	Taster 3	Taster 4	Taster 5
Fabrička vrednost	03	04	06	08	16

### Sekcija [001] Definicija zona (Zone Definitions)

- Opcija Opis
- [00] Null Zone: zona se ne koristi
- [01] Delay 1: kada je sistem uključen, zona obezbeđuje ulazno vreme 1
- [02] Delay 2: kada je sistem uključen, zona obezbeđuje ulazno vreme 2
- [03] Instant: kada je sistem uključen, narušavanjem zone se generiše trenutni alarm
- [04] Interior: kada je sistem uključen, trenutni alarm prilikom narušavanja zone ili prati ulazno vreme ako je prvo narušena zona koja ima ulazno vreme
- [05] Interior Stay/Away: slična Interior tipu, ali će panel automatski bajpasovati zonu prilikom uključivanja u modu ostanka
- [06] Delay Stay/Away: slična Delay 1 tipu, ali će panel automatski bajpasovati zonu prilikom



- uključivanja u modu ostanka
- [07] Delayed 24-Hour Fire: kada se zona naruši generiše se trenutna zvučna signalizacija, komunikacija će da kasni 30 sekundi – ako se alarm potvrdi tokom tog vremena pritiskom na taster, zvučna signalizacija se prekida na 90 sekundi i ciklus se ponavlja – ako ne, alarm i komunikacija se odlažu narednih 30 sekundi
- [08] Standard 24-Hour Fire (hardwired): trenutni alarm i komunikacija kada se zona naruši
- [09] 24-Hour Supervision: trenutni alarm i komunikacija kada se zona naruši, neće biti zvučne signalizacije na izlazu za sirenu i sa tastature
- [10] 24-Hour Supervisory Buzzer: trenutni alarm, panel aktivira bazer na tastaturi umesto izlaza za sirenu
- [11] 24-Hour Burglary: trenutni alarm, zvučna signalizacija
- [13] 24-Hour Gas: trenutni alarm, zvučna signalizacija
- [14] 24-Hour Heat: visoka temperatura, trenutni alarm, zvučna signalizacija
- [15] 24-Hour Medical: trenutni alarm, zvučna signalizacija
- [16] 24-Hour Panic: trenutni alarm, zvučna signalizacija
- [17] 24-Hour Emergency: trenutni alarm, zvučna signalizacija
- [19] 24-Hour Water: visok nivo vode, trenutni alarm, zvučna signalizacija
- [20] 24-Hour Freeze: niska temperatura, trenutni alarm, zvučna signalizacija
- [21] 24-Hour Latching Tamper: trenutni alarm, panel ne može da se uključi do unosa instalaterskog koda
- [22] Momentary Keyswitch Arm: uključivanje ili isključivanje sistema kada se zona naruši
- [23] Maintained Keyswitch Arm: uključivanje sistema kada se zona naruši, isključivanje sistema kada se zona vrati u normalno stanje
- [25] Interior/Delay: zona funkcioniše kao Interior zona kada je sistem uključen u modu odlaska ili kao zona sa kašnjenjem kada je sistem uključen u modu ostanka
- [26] 24-Hour Non-Alarm: narušavanje zone neće generisati alarm, može da se koristi za funkciju zone follower PGM-a za uključivanje izlaza bez alarma
- [31] Day Zone: trenutni alarm kada je sistem uključen, bazer tastature (ne alarm) kada je sistem isključen
- [32] Instant Stay/Away: sličan Instant tipu, panel automatski bajpasuje zonu kod uključivanja u modu ostanka
- [35] 24-Hr. Bell/Buzzer: trenutni alarm, ako je sistem uključen aktivira se izlaz za sirenu, ako je sistem isključen aktivira se bazer tastature
- [36] 24-Hr. Non-Latching Tamper Zone: stanje tampera kada je zona narušena bez obzira da li je sistem uključen ili isključen
- [37] Night Zone: slično kao Interior Stay/Away tip zone, ali ostaje bajpasovana ako korisnik unese [\*][1] da reaktivira Stay/Away zone kada je sistem uključen u modu ostanka
- [41] 24-Hr. CO (hardwired): Ova zona se koristi za žične CO detektore; zona je stalno aktivna, ima poseban zvučni signal

Sekcija	Zona	Tip zone	
[001]	01	01	
	02	03	
	03	03	
	04	03	
	05 (ili dupliranje zona ili tastatura)	04	
	06 (ili dupliranje zona ili tastatura)	04	
	07 (ili dupliranje zona ili tastatura)	04	
	08 (ili dupliranje zona ili tastatura)	04	

### Sekcija [005] Sistemska vremena (System Times)

- [01] particija ulazno / izlazno vreme
- 030 ||| Ulazno vreme 1
- 045 ||| Ulazno vreme 2
- 120 ||| Izlazno vreme

- [09] vreme rada izlaza za sirenu
- 004 ||| vreme rada sirene

## Sekcija [006] Instalaterski kod (Installer Code)

Fabrički  
5555   |\_|\_|\_|\_|

## Sekcija [007] Master kod (Master code)

Fabrički  
1234   |\_|\_|\_|\_|

## Sekcija [008] Kod održavanja (Maintenance Code)

Fabrički  
AAAA   |\_|\_|\_|\_|

## Sekcije [009] do [011] PGM izlazi (PGM Outputs)

PC1404 ima dva PGM izlaza na bordu (PGM1 i PGM2). Panel maksimalno može da ima 14 PGM izlaza (8 dodatnih PGM izlaza male struje sa PC5208 modulom, 4 dodatna izlaza velike struje sa PC5204 modulom).

Opcija	Opis
[00]	Ne koristi se
[01]	Burglary and Fire Bell Output: izlaz će se aktivirati (kontinualan ton za provalni alarm, pulsirajući za požarni alarm) nakon detekcije alarma
[03]	Sensor Reset: izlaz je normalno aktivan, deaktiviraće se u trajanju od 5 sekundi kada se preko tastature unese [*][7][2] (reset komanda za požarne detektore)
[04]	2-Wire Smoke: konfiguriše PGM2 kao dvožični ulaz za detektore dima (PGM2)
[05]	System Armed Status: izlaz će se aktivirati kada je sistem uključen
[06]	Ready to Arm: izlaz će se aktivirati kada je sistem spreman za uključenje
[07]	Keypad Buzzer Follow: izlaz će se aktivirati i pratiti bazer tastature kada se javi neki od narednih događaja: ulazno vreme, chime, izlazno vreme sa zvučnom signalizacijom, najava automatskog uključanja, alarm zone 24-Hour Supervisory Buzzer
[08]	Courtesy Pulse: izlaz će se aktivirati za vreme ulaznog/izlaznog vremena, ako je sistem uključen (ostaće aktivan tokom dodatne 2 minute nakon isteka ulaznog ili izlaznog vremena)
[09]	System Trouble: izlaz će se aktivirati kada se pojavi neka od selektovanih grešaka
[10]	System Event Output: Izlaz će se aktivirati kada se izabrano stanje pojavi u sistemu
[11]	System Tamper: izlaz će se aktivirati kada se aktivira bilo koji tamper u sistemu
[12]	TLM and Alarm: izlaz će se aktivirati ako dođe do nestanka telefonske linije a zatim do alarma
[13]	Kiss-off: izlaz će se aktivirati 2 sekunde, kada se ispravna potvrda poziva primi iz monitoring centra
[14]	Ground Start: izlaz će se aktivirati 2 sekunde kada panel zauzme telefonsku liniju (provera tona biranja se mora programirati u monitoring prijemniku – heksadecimalni broj [D])
[15]	Remote Operation: izlaz će se aktivirati/deaktivirati preko DLS softvera
[17]	Away Armed Status: izlaz se aktivira kada je sistem uključen u modu odlaska
[18]	Stay Armed Status: izlaz se aktivira kada je sistem uključen u modu ostanka
[19]	Command Output 1: Aktivira se kada se [*][7][1] komanda unese – komanda može biti programirana da zahteva ispravan pristupni kod i izlaz može biti programiran da bude aktiviran programirano vreme (sekcija [170]) ili konstantno uključen
[20]	Command Output 2: Aktivira se kada se [*][7][2] komanda unese – komanda može biti programirana da zahteva ispravan pristupni kod i izlaz može biti programiran da bude aktiviran programirano vreme (sekcija [170]) ili konstantno uključen
[21]	Command Output 3: Aktivira se kada se [*][7][3] komanda unese – komanda može biti programirana da zahteva ispravan pristupni kod i izlaz može biti programiran da bude aktiviran programirano vreme (sekcija [170]) ili konstantno uključen
[22]	Command Output 4: Aktivira se kada se [*][7][4] komanda unese – komanda može biti programirana da zahteva ispravan pristupni kod i izlaz može biti programiran da bude aktiviran programirano vreme (sekcija [170]) ili konstantno uključen
[25]	Delayed Fire and Burglary: funkcioniše kao Fire and Burglary izlaz ali se ne aktivira do isteka

- vremena kašnjenja komunikacije
- [27] Police Code Output: kada se javi događaj ovog tipa, izlaz se aktivira do uključanja ili isključenja sistema bez obzira da li se kod šalje monitoring centru ili ne
- [29] Zone Follower (zone 1 do 8): aktivan kada je bilo koja izabrana zona aktivna, deaktivira se kada se sve izabrane zone vrate u normalno stanje
- [30] Status Alarm Memory Output: aktivira se na početku izlaznog vremena (konstantno) pri uključanju sistema, izlaz impulsno radi kada se javi alarm pri uključenom sistemu

### Sekcija [009] PGM izlazi na bordu PGM1 i PGM2 (Main Board PGM Output Programming)

Fabrički		Fabrički	
19	[_] [_] PGM1	10	[_] [_] PGM2

### Sekcija [010] PC5208 PGM izlazi (PC5208 PGM Output Programming)

Fabrički		Fabrički	
01	[_] [_] PGM3	01	[_] [_] PGM7
01	[_] [_] PGM4	01	[_] [_] PGM8
01	[_] [_] PGM5	01	[_] [_] PGM9
01	[_] [_] PGM6	01	[_] [_] PGM10

### Sekcija [011] PC5204 PGM izlazi (PC5204 PGM Output Programming)

Fabrički		Fabrički	
01	[_] [_] PGM11	01	[_] [_] PGM13
01	[_] [_] PGM12	01	[_] [_] PGM14

### Sekcija [012] Zaključavanje tastature (Keypad Lockout Options)

*Važno:* Ako je funkcija zaključavanja tastature aktivna, panel se ne može isključiti preko univerzalne daljinske komande.

Fabrički	
000	[_] [_] [_] Broj pogrešnih kodova pre zaključavanja (000-255 kodova)
000	[_] [_] [_] Period zaključavanja (000-255 minuta)

### Sekcija [013] Sistemske opcije – sekcija 1 (First System Options)

Opcija	Fabrički	Opis
[1]	Isključeno	Uključeno: zone bez EOL otpornika (NC kolo); Isključeno: zone sa 5.6K EOL otpornicima
[2]	Isključeno	Uključeno: zone sa DEOL otpornicima; Isključeno: zone sa SEOL otpornicima
[3]	Uključeno	Uključeno: tastatura signalizira sve greške pri uključenom sistemu; Isključeno: tastatura signalizira požarnu grešku pri uključenom sistemu
[4]	Isključeno	Uključeno: panel neće aktivirati odgovarajuće LED diode ako su zone u stanju tampera ili greške, već samo LED doidu za signalizaciju greške; Isključeno: panel će aktivirati odgovarajuće LED diode ako su zone u stanju tampera ili greške
[5]	Uključeno	Uključeno: raspored automatskog uključivanja (sekcija [181] će biti dostupna korisniku u meniju [*][6]; Isključeno: raspored automatskog uključivanja neće biti dostupan korisniku u meniju [*][6]
[6]	Uključeno	Uključeno: zvučna signalizacije greške pri izlazu će biti uključena, ako zona sa kašnjenjem nije osigurana, na kraju kašnjenja izlaznog vremena, sistem ulazi u kašnjenje pri ulazu i uključuje se izlaz za sirenu; Isključeno: zvučna signalizacije greške pri izlazu je isključena
[7]	Isključeno	Uključeno: kada se ova opcija uključi, na zonu 1 se povezuju zone 1 i 5, na zonu 2 zone 2 i 6 itd. a opcije [1] i [2] se ignorišu; Isključeno: isključena opcija dupliranja zona, panel ima samo 4 žične zone
[8]	Isključeno	Uključeno: trodelni signal požara se koristi za signalizaciju požara (1/2sec uključeno, 1/2sec isključeno, 1/2sec uključeno, 1/2sec isključeno, 1/2sec uključeno, 1/2sec isključeno, 1/2sec uključeno, 1/2sec isključeno)

uključeno, 1/2sec isključeno); Isključeno: sistem uključuje izlaz za sirenu u impulsnom režimu (1/2sec uključeno, 1/2sec isključeno)

#### **Sekcija [014] Sistemske opcije – sekcija 2 (Second System Options)**

Opcija	Fabrički	Opis
[1]	Isključeno	Uključeno: sistem šalje impuls na izlaz za sirenu kada je particija uključena i dva impulsa kada je particija isključena; Isključeno: izlaz za sirenu se neće aktivirati
[2]	Isključeno	Uključeno: sistem šalje impuls (na izlaz za sirenu) na svakih 10sec tokom upozorenja pre automatskog uključanja; Isključeno: sistem ne šalje impuls
[3]-[6]	Isključeno	Buduća upotreba
[7]	Isključeno	Uključeno: izlazno vreme će biti prekinuto (smanjeno na 5sec) kada se naruši zona sa kašnjenjem (Delay 1) i vrati u normalno stanje nakon uključanja sistema; Isključeno: izlazno vreme normalno odbrojava
[8]	Isključeno	Uključeno: vreme rada sirene nije vremenski ograničeno kada se javi požarni alarm, korisnik mora da unese ispravan kod kako bi isključio sirenu; Isključeno: vreme rada sirene je vremenski ograničeno

#### **Sekcija [015] Sistemske opcije – sekcija 3 (Third System Options)**

Opcija	Fabrički	Opis
[1]	Uključeno	Uključeno: [F] taster je funkcionalan; Isključeno: [F] taster nije funkcionalan
[2]	Isključeno	Uključeno: [P] panik taster će nakon pritiska uključiti izlaz za sirenu; Isključeno: taster [P] neće uključiti sirenu
[3]	Isključeno	Uključeno: opcija Quick Exit je uključena; Isključeno: opcija Quick Exit je isključena
[4]	Uključeno	Uključeno: opcija Quick Arming ([*][0]) je uključena; Isključeno: opcija Quick Arming je isključena, ispravan korisnički kod mora da se unese nakon pritiska na funkcijske tastere Stay i Away
[5]	Isključeno	Uključeno: ispravan korisnički kod mora da se unese nakon pritiska na tastere [*][1] za pristup funkciji bajpasa; Isključeno: nije potreban korisnički kod
[6]	Isključeno	Uključeno: master kod (korisnički kod 40) može da se izmeni samo iz instalaterskog moda; Isključeno: master kod može da se izmeni korisničkim programiranjem [*][5]
[7]	Uključeno	Uključeno: sistem kontroliše telefonsku liniju i signalizira eventualnu grešku; Isključeno: telefonska linija se ne kontroliše
[8]	Isključeno	Buduća upotreba

#### **Sekcija [016] Sistemske opcije – sekcija 4 (Fourth System Options)**

Opcija	Fabrički	Opis
[1]	Uključeno	Uključeno: sistem nadgleda AC napajanje i signalizira grešku koju detektuje; Isključeno: AC napajanje nije kontrolisano
[2]	Isključeno	Uključeno: signalizacija greške će blinkati nakon detekcije AC greške; Isključeno: signalizacija greške će se uključiti (neće blinkati)
[3]	Isključeno	Uključeno: na tastaturi će se isključiti osvetljenje ako se nijedan taster ne pritisne u vremenu od 30 sekundi; Isključeno: osvetljenje se neće isključiti
[4]	Isključeno	Uključeno: ispravan kod mora da se unese da bi tastatura mogla da se koristi nakon isključenja osvetljenja; Isključeno: pritisak na bilo koji taster vraća tastaturu u normalan rad
[5]	Uključeno	Uključeno: pozadinsko osvetljenje tastature uključeno; Isključeno: pozadinsko osvetljenje tastature isključeno
[6]	Isključeno	Uključeno: sistem privremeno gasi osvetljenje tastature ako detektuje nestanak AC napajanja (da bi sačuvao akumulator); Isključeno: sistem će normalno funkcionisati
[7]	Isključeno	Uključeno: tastatura uključuje signalizaciju bajpasa ako su zone bajpasovane dok je sistem uključen; Isključeno: signalizacija bajpasa se isključuje kada je sistem uključen; opcija važi za ručni bajpas
[8]	Isključeno	Uključeno: sistem nadgleda tampere tastature; Isključeno: sistem ne nadgleda tampere tastature

### **Sekcija [017] Sistemske opcije – sekcija 5 (Fifth System Options)**

Opcija	Fabrički	Opis
[1]-[3]	Isključeno	Buduća upotreba
[4]	Isključeno	Uključeno: opcija Double Hit je uključena, dva narušavanja iste zone u vremenu Cross Zone Timer će se smatrati ispravnim događajem tipa Police Code ili Cross Zone, sistem će poslati izveštaj o događaju i memorisati događaj u bafer; Isključeno: dva alarma sa iste zone nisu ispravan događaj tipa Police Code ili Cross Zone
[5]	Isključeno	Uključeno: sistem memoriše i šalje izveštaj za događaj tipa Late-To-Close kada se sistem automatski uključuje u programirano vreme; Isključeno: sistem ne memoriše i ne šalje izveštaj za događaj tipa Late-To-Close
[6]	Isključeno	Uključeno: uključenje opcije automatskog podešavanja sata na letnje/zimsko vreme; Isključeno: sistem ne podešava vreme automatski
[7]-[8]	Isključeno	Buduća upotreba

### **Sekcija [018] Sistemske opcije – sekcija 6 (Sixth System Options)**

Opcija	Fabrički	Opis
[1]-[4]	Isključeno	Buduća upotreba
[5]	Isključeno	Uključeno: bazer tastature prati izlaz za sirenu za sve alarme; Isključeno: sistem aktivira samo izlaz za sirenu za sve alarme
[6]	Isključeno	Uključeno: kada se detektuje alarm na zoni čiji atribut Cross Zone je uključen, pokreće se tajmer, alarm se ne šalje i izlaz za sirenu se ne uključuje ako ne dođe do narušavanja druge zone sa uključenom opcijom Cross Zone u toku vremena Cross Zone; Isključeno: sistem koristi Police Code opciju za verifikaciju alarma
[7]	Isključeno	Uključeno: sistem restartuje izlazno vreme (jedanput) ako je zona sa kašnjenjem narušena i vraćena u normalno stanje tokom izlaznog vremena; Isključeno: izlazno vreme se ne restartuje
[8]	Isključeno	Uključeno: sistem aktivira bazer tastature kada se detektuje AC greška; Isključeno: sistem ne signalizira AC grešku putem bazera tastature

### **Sekcija [020] Zone na tastaturi (Keypad Zone Assignment)**

Fabrički		
00	[_ _]	Zona na tastaturi (slot 1)
00	[_ _]	Zona na tastaturi (slot 2)
00	[_ _]	Zona na tastaturi (slot 3)
00	[_ _]	Zona na tastaturi (slot 4)
00	[_ _]	Zona na tastaturi (slot 5)
00	[_ _]	Zona na tastaturi (slot 6)
00	[_ _]	Zona na tastaturi (slot 7)
00	[_ _]	Zona na tastaturi (slot 8)

### **Sekcija [022] Sistemske opcije – sekcija 9 (Ninth System Options)**

Opcija	Fabrički	Opis
[1]-[7]	Isključeno	Buduća upotreba
[8]	Isključeno	Uključeno: kada se sistem uključuje u modu ostanka, tokom izlaznog vremena, sistem emituje jedan bip svake tri sekunde; Isključeno: kada se sistem uključuje u modu ostanka, sistem ne emituje ton tokom izlaznog vremena

### **Sekcija [023] Sistemske opcije – sekcija 10 (Tenth System Options)**

Opcija	Fabrički	Opis
[1]-[4]	Isključeno	Buduća upotreba
[5]	Isključeno	Uključeno: korisnik ne može da prebaciti sistem iz moda odlaska u modu ostanka putem funkcijskih tastera; Isključeno: korisnik može da promeni mod u kome je sistem uključen

[6]	Isključeno	Buduća upotreba
[7]	Isključeno	Uključeno: sistem ne aktivira bazer tastature pri bilo kojoj grešci; Isključeno: sistem signalizira greške preko bazera tastature
[8]	Isključeno	Uključeno: kada se koristi keyswitch način uključivanja, sistem se uvek uključuje u modu odlaska; Isključeno: sistem se uključuje ili u modu odlaska ili u modu ostanka (zavisi od konkretne situacije)

### Sekcija [030] Brzi odziv zone (Fast Loop Response Options)

Opcija	Fabrički	Opis
[1]	Isključeno	Uključeno: zona 1 ima brzi odziv; Isključeno: zona 1 ima normalan odziv
[2]	Isključeno	Uključeno: zona 2 ima brzi odziv; Isključeno: zona 2 ima normalan odziv
[3]	Isključeno	Uključeno: zona 3 ima brzi odziv; Isključeno: zona 3 ima normalan odziv
[4]	Isključeno	Uključeno: zona 4 ima brzi odziv; Isključeno: zona 4 ima normalan odziv

### Sekcije [101] do [108] Atributi zona (Zone Attributes)

Sekcija	Zona	Tip	1 zvuk tiha	2 kont. imp.	3 chime ne	4 bajpas ne	5 narušena ne	6 swing ne	7 tx. kaš. ne	8 buduća upotreba
[101]	01									
[102]	02									
[103]	03									
[104]	04									
[105]	05									
[106]	06									
[107]	07									
]108]	08									

Sekcija	Zona	Tip	9 cross ne	10 buduća upotreba	11 buduća upotreba	12 buduća upotreba	13 buduća upotreba	14 NC konf.	15 SEOL konf.	14 DEOL konf.
[101]	01									
[102]	02									
[103]	03									
[104]	04									
[105]	05									
[106]	06									
[107]	07									
]108]	08									

### Sekcija [168] Letnje računanje vremena – pomeranje sata unapred (Daylight Savings Time Begins)

Fabrički			
003	Mesec	[_][_][_][_]	Dozvoljene vrednosti su 001 do 012
005	Nedelja	[_][_][_][_]	Dozvoljene vrednosti su 000 do 005
000	Dan	[_][_][_][_]	Dozvoljene vrednosti su 000 do 031
001	Sat	[_][_][_][_]	Dozvoljene vrednosti su 000 do 023
001	Inkrement	[_][_][_][_]	Dozvoljene vrednosti su 001 do 002

### Sekcija [169] Standardno vreme – pomeranje sata unazad (Daylight Savings Time Ends)

Fabrički			
010	Mesec	[_][_][_][_]	Dozvoljene vrednosti su 001 do 012
005	Nedelja	[_][_][_][_]	Dozvoljene vrednosti su 000 do 005
000	Dan	[_][_][_][_]	Dozvoljene vrednosti su 000 do 031
001	Sat	[_][_][_][_]	Dozvoljene vrednosti su 000 do 023
001	Dekrement	[_][_][_][_]	Dozvoljene vrednosti su 001 do 002



Fabrički  
FFFFFF | | | | | | | |

### Sekcija [320] Kodovi alarma – zone 01 do 08 (Alarm Reporting Codes)

Sekcija  
[320] Zona 01 Zona 02 Zona 03 Zona 04 Zona 05 Zona 06 Zona 07 Zona 08  
| | | | | | | | | |

### Sekcija [324] Kodovi završetka alarma – zone 01 do 08 (Alarm Restore Reporting Codes)

Sekcija  
[324] Zona 01 Zona 02 Zona 03 Zona 04 Zona 05 Zona 06 Zona 07 Zona 08  
| | | | | | | | | |

### Sekcija [328] Razni kodovi alarma (Miscellaneous Alarm Reporting Codes)

| | | Duress alarm  
| | | Isključivanje nakon alarma  
| | | Skoro uključivanje  
| | | Modul za proširenje zona – alarm supervizije  
| | | Modul za proširenje zona – prestanak alarma supervizije  
| | | Cross Zone / Police Code alarm  
| | | Provala nije verifikovana  
| | | Alarm je prekinut

### Sekcija [329] Alarmi sa prioritetom i prekidi alarma (Priority Alarm and Restore Reporting Codes)

| | | Požarni alarm sa tastature  
| | | Alarm (auxiliary) sa tastature  
| | | Panik alarm sa tastature  
| | | Ulaz (auxiliary) u alarmu  
| | | Požarni alarm sa tastature završen  
| | | Alarm (auxiliary) sa tastature završen  
| | | Panik alarm sa tastature završen  
| | | Ulaz (auxiliary) u redu

### Sekcija [330] Kodovi tampera – zone 01 do 08 (Tamper Reporting Codes)

Sekcija  
[330] Zona 01 Zona 02 Zona 03 Zona 04 Zona 05 Zona 06 Zona 07 Zona 08  
| | | | | | | | | |

### Sekcija [334] Kodovi za tamper u redu – zone 01 do 08 (Tamper Restore Reporting Codes)

Sekcija  
[334] Zona 01 Zona 02 Zona 03 Zona 04 Zona 05 Zona 06 Zona 07 Zona 08  
| | | | | | | | | |

### Sekcija [338] Razni kodovi tampera (Miscellaneous Tamper Reporting Codes)

| | | Generalni tamper sistema  
| | | Generalni tamper sistema u redu  
| | | Zaključavanje tastature



### **Sekcije [339] do [340] Kodovi uključenja – korisnički kodovi 01 do 32 (Closing – Arming Reporting Codes)**

Sekcija								
[339]	Kod 01	Kod 02	Kod 03	Kod 04	Kod 05	Kod 06	Kod 07	Kod 08
	Kod 09	Kod 10	Kod 11	Kod 12	Kod 13	Kod 14	Kod 15	Kod 16
[340]	Kod 17	Kod 18	Kod 19	Kod 20	Kod 21	Kod 22	Kod 23	Kod 24
	Kod 25	Kod 26	Kod 27	Kod 28	Kod 29	Kod 30	Kod 31	Kod 32

### **Sekcija [341] Razni kodovi uključenja (Miscellaneous Closing – Arming Reporting Codes)**

	Buduća upotreba
	Buduća upotreba
	Buduća upotreba
	Buduća upotreba
	Automatski bajpas zona
	Parcijalno uključivanje (zona ručno bajpasovana)
	Specijalno uključivanje
	Particija nije uključena pre vremena automatskog uključivanja
	Greška pri izlazu

### **Sekcije [342] do [343] Kodovi isključenja – korisnički kodovi 01 do 32 (Opening – Disarming Reporting Codes)**

Sekcija								
[342]	Kod 01	Kod 02	Kod 03	Kod 04	Kod 05	Kod 06	Kod 07	Kod 08
	Kod 09	Kod 10	Kod 11	Kod 12	Kod 13	Kod 14	Kod 15	Kod 16
[343]	Kod 17	Kod 18	Kod 19	Kod 20	Kod 21	Kod 22	Kod 23	Kod 24
	Kod 25	Kod 26	Kod 27	Kod 28	Kod 29	Kod 30	Kod 31	Kod 32

### **Sekcija [344] Razni kodovi isključenja (Miscellaneous Opening – Disarming Reporting Codes)**

	Buduća upotreba
	Buduća upotreba
	Buduća upotreba
	Buduća upotreba
	Buduća upotreba
	Prekid/odlaganje automatskog uključivanja
	Specijalno isključivanje
	Buduća upotreba

### **Sekcija [345] Kodovi alarma održavanja (Maintenance Alarm Reporting Codes)**

	Greška akumulatora
	Nestanak AC napajanja
	Greška u kolu izlaza za sirenu
	Greška u kolu požarne zaštite
	Greška Auxiliary napajanja
	Buduća upotreba
	Generalna greška sistema
	Generalna supervizija sistema

### **Sekcija [346] Kodovi završetka alarma održavanja (Maintenance Restoral Reporting Codes)**

- Akumulator u redu
- AC napajanje u redu
- Kolo izlaza za sirenu u redu
- Kolu požarne zaštite u redu
- Auxiliary napajanje u redu
- Prestanak TLM greške
- Nema generalna greške sistema
- Generalna supervizija sistema u redu
- Reset sistema (hladan start)

### **Sekcija [347] Razni kodovi održavanja (Miscellaneous Maintenance Reporting Codes)**

- Prvi telefonski broj – nema FTC greške
- Drugi telefonski broj – nema FTC greške
- Memorija događaja 75% puna od poslednjeg učitavanja
- DLS ulaz u programiranje
- DLS izlaz iz programiranja
- Alarm zbog greške na zoni
- Nema greške na zoni
- Kod Delinquency (panel nije uključen u toku vremena Delinquency Transmission Delay)
- Buduća upotreba
- Buduća upotreba
- Ulaz u instalaterski mod
- Izlaz iz instalaterskog moda
- Treći telefonski broj – nema FTC greške
- Četvrti telefonski broj – nema FTC greške

### **Sekcija [348] Kodovi testiranja (Test Transmission Reporting Codes)**

- Kraj testa prolaza (walk test)
- Početak testa prolaza (walk test)
- Periodično slanje test poruke sa greškom
- Periodično slanje test poruke

### **Sekcija [350] Format komunikacije (Communicator Format Options)**

Fabrički	Prvi tel. broj	Drugi tel. broj	Treći tel. broj	Četvrti tel. broj
04	<input type="checkbox"/>	<input type="checkbox"/>	<input type="checkbox"/>	<input type="checkbox"/>

Vrednosti: 01 – 20BPS, 1400Hz handshake, 02 – 20BPS, 2300Hz handshake, 03 – DTMF Contact ID, 04 – SIA FSK, 06 – Residential Dial (greška u komunikaciji neće generisati FTC grešku), 07 – 10BPS, 1400Hz handshake, 08 – 10BPS, 2300Hz handshake, 09 – privatna linija

### **Sekcija [351] Preusmeravanje poziva na telefonski broj za alarm/završetak alarma (Alarm/Restore Communicator Call Directions)**

Sekcija	Opc. 1 1. tel. br. fab.: uklj.	Opc. 2 2. tel. br. fab.: isklj.	Opc. 3 3. tel. br. fab.: isklj.	Opc. 4 4. tel. br. fab.: isklj.	Opc. 5-8 bud. upo.
[351]	<input type="checkbox"/>	<input type="checkbox"/>	<input type="checkbox"/>	<input type="checkbox"/>	<input type="checkbox"/>

### **Sekcija [359] Preusmeravanje poziva na telefonski broj za tamper/tamper u redu (Tamper Alarm/Restore Communicator Call Directions)**

Sekcija	Opc. 1 1. tel. br. fab.: uklj.	Opc. 2 2. tel. br. fab.: isklj.	Opc. 3 3. tel. br. fab.: isklj.	Opc. 4 4. tel. br. fab.: isklj.	Opc. 5-8 bud. upo.
[359]	<input type="checkbox"/>	<input type="checkbox"/>	<input type="checkbox"/>	<input type="checkbox"/>	<input type="checkbox"/>

### **Sekcija [367] Preusmeravanje poziva na telefonski broj za uključenje/isključenje (Opening/Closing Communicator Call Directions)**

Sekcija	Opc. 1 1. tel. br. fab.: isklj.	Opc. 2 2. tel. br. fab.: isklj.	Opc. 3 3. tel. br. fab.: isklj.	Opc. 4 4. tel. br. fab.: isklj.	Opc. 5-8 bud. upo.
[367]	<input type="checkbox"/>	<input type="checkbox"/>	<input type="checkbox"/>	<input type="checkbox"/>	<input type="checkbox"/>

### **Sekcija [375] Preusmeravanje poziva na telefonski broj za održavanje sistema (System Maintenance Communicator Call Directions)**

Sekcija	Opc. 1 1. tel. br. fab.: uklj.	Opc. 2 2. tel. br. fab.: isklj.	Opc. 3 3. tel. br. fab.: isklj.	Opc. 4 4. tel. br. fab.: isklj.	Opc. 5-8 bud. upo.
[375]	<input type="checkbox"/>	<input type="checkbox"/>	<input type="checkbox"/>	<input type="checkbox"/>	<input type="checkbox"/>

### **Sekcija [376] Preusmeravanje poziva na telefonski broj za test poruke (System Test Transmissions/Communicator Call Directions)**

Sekcija	Opc. 1 1. tel. br. fab.: uklj.	Opc. 2 2. tel. br. fab.: isklj.	Opc. 3 3. tel. br. fab.: isklj.	Opc. 4 4. tel. br. fab.: isklj.	Opc. 5-8 bud. upo.
[375]	<input type="checkbox"/>	<input type="checkbox"/>	<input type="checkbox"/>	<input type="checkbox"/>	<input type="checkbox"/>

### **Sekcija [377] Opcije komunikacije (Communicator Variables)**

Fabrički	Opis
003	<input type="checkbox"/> <input type="checkbox"/> <input type="checkbox"/> <input type="checkbox"/> Swinger Shutdown (Alarms): maksimalni broj slanja Alarm/završetak alarma kodova po zoni. Dozvoljene vrednosti su [001] do [014]. Vrednost [000] isključuje ovu opciju.
003	<input type="checkbox"/> <input type="checkbox"/> <input type="checkbox"/> <input type="checkbox"/> Swinger Shutdown (Tamper): maksimalni broj slanja Tamper/tamper u redu kodova po zoni. Dozvoljene vrednosti su [001] do [014]. Vrednost [000] isključuje ovu opciju.
003	<input type="checkbox"/> <input type="checkbox"/> <input type="checkbox"/> <input type="checkbox"/> Swinger Shutdown (Trouble): maksimalni broj slanja Greška/nema greške kodova po grešci. Dozvoljene vrednosti su [001] do [014]. Vrednost [000] isključuje ovu opciju.
000	<input type="checkbox"/> <input type="checkbox"/> <input type="checkbox"/> <input type="checkbox"/> Communicator (Transmission) Delay: kašnjenje, u sekundama, u slanju alarmnih događaja. Dozvoljene vrednosti su [001] do [255].
030	<input type="checkbox"/> <input type="checkbox"/> <input type="checkbox"/> <input type="checkbox"/> AC Failure Communication Delay: kašnjenje, u minutama/satima, u slanju koda za nestanak mrežnog napajanja. Dozvoljene vrednosti su [001] do [255].
002	<input type="checkbox"/> <input type="checkbox"/> <input type="checkbox"/> <input type="checkbox"/> TLM Trouble Dalay: vreme nakon koga će sistem prijaviti da nije povezana telefonska linija
030	<input type="checkbox"/> <input type="checkbox"/> <input type="checkbox"/> <input type="checkbox"/> Test Transimission Cycle (Land Line): broj dana/minuta između slanja test poruka. Dozvoljene vrednosti su [001] do [255].
030	<input type="checkbox"/> <input type="checkbox"/> <input type="checkbox"/> <input type="checkbox"/> Buduća upotreba
007	<input type="checkbox"/> <input type="checkbox"/> <input type="checkbox"/> <input type="checkbox"/> Wireless Zone Low Battery Delay: broj dana/sati nakon koga će sistem prijaviti lošu bateriju bežičnog uređaja monitoring centru. Dozvoljene vrednosti su [000] do [255].
030	<input type="checkbox"/> <input type="checkbox"/> <input type="checkbox"/> <input type="checkbox"/> Deliquency Transmission Delay: broj sati (Activity Deliquency) ili dana (Arming Deliquency) nakon koga će panel emitovati kod monitoring stanici. Dozvoljene vrednosti su [000] do [255].
000	<input type="checkbox"/> <input type="checkbox"/> <input type="checkbox"/> <input type="checkbox"/> Communication Cancel Window: vreme nakon alarma kada će sistem poslati Communication Cancel kod

### **Sekcija [378] Vreme slanja test koda (Test Transmission Time od Day)**

Fabrički	Opis
9999	<input type="checkbox"/> <input type="checkbox"/> <input type="checkbox"/> <input type="checkbox"/> <input type="checkbox"/> Dozvoljene vrednosti su 0000 do 2359, 9999 za isključenje

### **Sekcija [380] Opcije komunikatora – prva sekcija (First Communicator Options)**

Opcija	Fabrički	Opis
[1]	Uključeno	Uključeno: interni komunikator uključen; Isključeno: interni komunikator isključen
[2]	Isključeno	Uključeno: sistem emituje kod prestanka alarma ako se zona vratila u normalno stanje i ako je vreme rada sirene isteklo; Isključeno: sistem emituje kod prestanka alarma kada se zona vrati u normalno stanje
[3]	Isključeno	Uključeno: panel koristi impulsno biranje; Isključeno: panel koristi tonsko (DTMF) biranje
[4]	Isključeno	Uključeno: panel će prebaciti sa tonskog na impulsno biranje nakon četvrtog neuspešnog pokušaja komunikacije; Isključeno: panel koristi DTMF biranje za sve pozive
[5]	Isključeno	Buduća upotreba
[6]	Isključeno	Uključeno: sistem naizmenično koristi prvi telefonski broj i bekap telefonski broj kada šalje kod događaja; Isključeno: panel poziva prvi telefonski broj pet puta, pa zatim poziva bekap telefonski broj pet puta
[7]	Isključeno	Buduća upotreba
[8]	Isključeno	Uključeno: opcija Delinquency prati aktivnost zone (sati); Isključeno: opcija Delinquency prati uključenje sistema (dani)

### **Sekcija [381] Opcije komunikatora – druga sekcija (Second Communicator Options)**

Opcija	Fabrički	Opis
[1]	Isključeno	Uključeno: bazer tastature emituje 8 bipova nakon uspešnog slanja Opening After Alarm koda; Isključeno: bazer tastature ne emituje 8 bipova
[2]	Isključeno	Buduća upotreba
[3]	Isključeno	Uključeno: sistem koristi programirane kodove kada koristi SIA format; Isključeno: sistem koristi automatski generisane kodove kada koristi SIA format
[4]	Isključeno	Uključeno: bazer tastature emituje 8 bipova nakon uspešnog slanja Closing koda; Isključeno: bazer tastature ne emituje 8 bipova
[5]	Isključeno	Buduća upotreba
[6]	Isključeno	Buduća upotreba
[7]	Isključeno	Uključeno: sistem koristi programirane kodove kada koristi Contact ID format; Isključeno: sistem koristi automatski generisane kodove kada koristi Contact ID format
[8]	Isključeno	Buduća upotreba

### **Sekcija [382] Opcije komunikatora – treća sekcija (Third Communicator Options)**

Opcija	Fabrički	Opis
[1]	Isključeno	Buduća upotreba
[2]	Isključeno	Uključeno: sistem će slati kodove za sve alarme tokom testa prolaza (walk test); Isključeno: sistem neće slati kodove za alarme tokom testa
[3]	Isključeno	Uključeno: tastatura će prikazati poruku „Communication Cancelled“ (programabilni LCD) ili „CC“ (LCD sa ikonama) nakon uspešnog slanja Communication Cancelled koda; Isključeno: tastatura neće prikazati ove poruke
[4]	Isključeno	Uključeno: sistem šalje Call Waiting Cancel String kod pri prvom pokušaju poziva monitoring centra; Isključeno: sistem ne šalje Call Waiting Cancel String kod
[5]	Isključeno	Buduća upotreba
[6]	Isključeno	Uključeno: tajmer AC Failure Transmission Delay Timer koristi sate; Isključeno: kašnjenje će biti u minutima
[7]	Isključeno	Uključeno: postavlja broj biranja na vrednost 1 kada se koristi format poziva Residential Dial; Isključeno: format poziva Residential Dial postavlja broj biranja na vrednost 5
[8]	Isključeno	Buduća upotreba



### Sekcije [501] do [514] Atributi programabilnih izlaza (PGM Output Attributes)

Panel									
Sekcija	PGM	1	2	3	4	5	6	7	8
[501]	1	<input type="checkbox"/>	<input type="checkbox"/>	<input type="checkbox"/>	<input type="checkbox"/>	<input type="checkbox"/>	<input type="checkbox"/>	<input type="checkbox"/>	<input type="checkbox"/>
[502]	2	<input type="checkbox"/>	<input type="checkbox"/>	<input type="checkbox"/>	<input type="checkbox"/>	<input type="checkbox"/>	<input type="checkbox"/>	<input type="checkbox"/>	<input type="checkbox"/>

PC5208									
Sekcija	PGM	1	2	3	4	5	6	7	8
[503]	3	<input type="checkbox"/>	<input type="checkbox"/>	<input type="checkbox"/>	<input type="checkbox"/>	<input type="checkbox"/>	<input type="checkbox"/>	<input type="checkbox"/>	<input type="checkbox"/>
[504]	4	<input type="checkbox"/>	<input type="checkbox"/>	<input type="checkbox"/>	<input type="checkbox"/>	<input type="checkbox"/>	<input type="checkbox"/>	<input type="checkbox"/>	<input type="checkbox"/>
[505]	5	<input type="checkbox"/>	<input type="checkbox"/>	<input type="checkbox"/>	<input type="checkbox"/>	<input type="checkbox"/>	<input type="checkbox"/>	<input type="checkbox"/>	<input type="checkbox"/>
[506]	6	<input type="checkbox"/>	<input type="checkbox"/>	<input type="checkbox"/>	<input type="checkbox"/>	<input type="checkbox"/>	<input type="checkbox"/>	<input type="checkbox"/>	<input type="checkbox"/>
[507]	7	<input type="checkbox"/>	<input type="checkbox"/>	<input type="checkbox"/>	<input type="checkbox"/>	<input type="checkbox"/>	<input type="checkbox"/>	<input type="checkbox"/>	<input type="checkbox"/>
[508]	8	<input type="checkbox"/>	<input type="checkbox"/>	<input type="checkbox"/>	<input type="checkbox"/>	<input type="checkbox"/>	<input type="checkbox"/>	<input type="checkbox"/>	<input type="checkbox"/>
[509]	9	<input type="checkbox"/>	<input type="checkbox"/>	<input type="checkbox"/>	<input type="checkbox"/>	<input type="checkbox"/>	<input type="checkbox"/>	<input type="checkbox"/>	<input type="checkbox"/>
[510]	10	<input type="checkbox"/>	<input type="checkbox"/>	<input type="checkbox"/>	<input type="checkbox"/>	<input type="checkbox"/>	<input type="checkbox"/>	<input type="checkbox"/>	<input type="checkbox"/>

PC5204									
Sekcija	PGM	1	2	3	4	5	6	7	8
[511]	11	<input type="checkbox"/>	<input type="checkbox"/>	<input type="checkbox"/>	<input type="checkbox"/>	<input type="checkbox"/>	<input type="checkbox"/>	<input type="checkbox"/>	<input type="checkbox"/>
[512]	12	<input type="checkbox"/>	<input type="checkbox"/>	<input type="checkbox"/>	<input type="checkbox"/>	<input type="checkbox"/>	<input type="checkbox"/>	<input type="checkbox"/>	<input type="checkbox"/>
[513]	13	<input type="checkbox"/>	<input type="checkbox"/>	<input type="checkbox"/>	<input type="checkbox"/>	<input type="checkbox"/>	<input type="checkbox"/>	<input type="checkbox"/>	<input type="checkbox"/>
[514]	14	<input type="checkbox"/>	<input type="checkbox"/>	<input type="checkbox"/>	<input type="checkbox"/>	<input type="checkbox"/>	<input type="checkbox"/>	<input type="checkbox"/>	<input type="checkbox"/>

### Sekcije [551] do [564] Dodeljivanje PGM izlaza particijama (PGM Zone Assignment)

Panel									
Sekcija	PGM	1	2	3	4	5	6	7	8
[501]	1	<input type="checkbox"/>	<input type="checkbox"/>	<input type="checkbox"/>	<input type="checkbox"/>	<input type="checkbox"/>	<input type="checkbox"/>	<input type="checkbox"/>	<input type="checkbox"/>
[502]	2	<input type="checkbox"/>	<input type="checkbox"/>	<input type="checkbox"/>	<input type="checkbox"/>	<input type="checkbox"/>	<input type="checkbox"/>	<input type="checkbox"/>	<input type="checkbox"/>

PC5208									
Sekcija	PGM	1	2	3	4	5	6	7	8
[503]	3	<input type="checkbox"/>	<input type="checkbox"/>	<input type="checkbox"/>	<input type="checkbox"/>	<input type="checkbox"/>	<input type="checkbox"/>	<input type="checkbox"/>	<input type="checkbox"/>
[504]	4	<input type="checkbox"/>	<input type="checkbox"/>	<input type="checkbox"/>	<input type="checkbox"/>	<input type="checkbox"/>	<input type="checkbox"/>	<input type="checkbox"/>	<input type="checkbox"/>
[505]	5	<input type="checkbox"/>	<input type="checkbox"/>	<input type="checkbox"/>	<input type="checkbox"/>	<input type="checkbox"/>	<input type="checkbox"/>	<input type="checkbox"/>	<input type="checkbox"/>
[506]	6	<input type="checkbox"/>	<input type="checkbox"/>	<input type="checkbox"/>	<input type="checkbox"/>	<input type="checkbox"/>	<input type="checkbox"/>	<input type="checkbox"/>	<input type="checkbox"/>
[507]	7	<input type="checkbox"/>	<input type="checkbox"/>	<input type="checkbox"/>	<input type="checkbox"/>	<input type="checkbox"/>	<input type="checkbox"/>	<input type="checkbox"/>	<input type="checkbox"/>
[508]	8	<input type="checkbox"/>	<input type="checkbox"/>	<input type="checkbox"/>	<input type="checkbox"/>	<input type="checkbox"/>	<input type="checkbox"/>	<input type="checkbox"/>	<input type="checkbox"/>
[509]	9	<input type="checkbox"/>	<input type="checkbox"/>	<input type="checkbox"/>	<input type="checkbox"/>	<input type="checkbox"/>	<input type="checkbox"/>	<input type="checkbox"/>	<input type="checkbox"/>
[510]	10	<input type="checkbox"/>	<input type="checkbox"/>	<input type="checkbox"/>	<input type="checkbox"/>	<input type="checkbox"/>	<input type="checkbox"/>	<input type="checkbox"/>	<input type="checkbox"/>

PC5204									
Sekcija	PGM	1	2	3	4	5	6	7	8
[511]	11	<input type="checkbox"/>	<input type="checkbox"/>	<input type="checkbox"/>	<input type="checkbox"/>	<input type="checkbox"/>	<input type="checkbox"/>	<input type="checkbox"/>	<input type="checkbox"/>
[512]	12	<input type="checkbox"/>	<input type="checkbox"/>	<input type="checkbox"/>	<input type="checkbox"/>	<input type="checkbox"/>	<input type="checkbox"/>	<input type="checkbox"/>	<input type="checkbox"/>
[513]	13	<input type="checkbox"/>	<input type="checkbox"/>	<input type="checkbox"/>	<input type="checkbox"/>	<input type="checkbox"/>	<input type="checkbox"/>	<input type="checkbox"/>	<input type="checkbox"/>
[514]	14	<input type="checkbox"/>	<input type="checkbox"/>	<input type="checkbox"/>	<input type="checkbox"/>	<input type="checkbox"/>	<input type="checkbox"/>	<input type="checkbox"/>	<input type="checkbox"/>

### Sekcija [601] Kodovi uključenja – korisnički kodovi 33 do 40 (Closing – Arming Reporting Codes)

Sekcija									
[601]	Kod 33	Kod 34	Kod 35	Kod 36	Kod 37	Kod 38	Kod 39	Kod 40	
	<input type="checkbox"/>	<input type="checkbox"/>	<input type="checkbox"/>	<input type="checkbox"/>	<input type="checkbox"/>	<input type="checkbox"/>	<input type="checkbox"/>	<input type="checkbox"/>	

## **Sekcija [605] Kodovi isključenja – korisnički kodovi 33 do 40 (Opening – Disarming Reporting Codes)**

Sekcija	Kod 33	Kod 34	Kod 35	Kod 36	Kod 37	Kod 38	Kod 39	Kod 40
[605]	___	___	___	___	___	___	___	___

## **Sekcija [700] Automatsko podešavanje sata (Automatic Clock Adjust)**

Fabrički  
060     \_\_\_    Dozvoljene vrednosti su 00 do 99 sekundi

## **Sekcija [701] Internacionalne opcije – sekcija 1 (First International Options)**

Opcija	Fabrički	Opis
[1]	Uključeno	Uključeno: konfigurirše sistem za 50Hz AC napajanje; Isključeno: konfigurirše sistem za 60Hz AC napajanje
[2]	Isključeno	Uključeno: sistem koristi interni kristal za interni sat panela; Isključeno: sistem koristi AC frekvenciju za interni sat panela
[3]	Isključeno	Uključeno: nije dozvoljeno uključivanje sistema ako je prisutna greška loš akumulator ili greška u AC napajanju; Isključeno: uključivanje sistema je dozvoljeno
[4]	Isključeno	Uključeno: sve greške tampera sprečavaju uključenje sistema, potrebno je ući u instalaterski mod, poništiti greške i vratiti se u normalan rad; Isključeno: greške tampera ne sprečavaju uključenje sistema
[5]	Isključeno	Uključeno: svi pristupni kodovi su dužine šest cifara; Isključeno: svi pristupni kodovi su dužine četiri cifara
[6]	Isključeno	Uključeno: sistem će prekinuti vezu ako se detektuje ton zauzeća, ovakav način biranja neće inkrementirati ka maksimalnom broju poziva koji je programiran; Isključeno: panel neće detektovati ton zauzeća
[7]-[8]	Isključeno	Buduća upotreba

## **Sekcija [702] Internacionalne opcije – sekcija 2 (Second International Options)**

Opcija	Fabrički	Opis
[1]	Isključeno	Uključeno: komunikator koristi 33/67 odnos kod impulsnog biranja; Isključeno: komunikator koristi 40/60 odnos kod impulsnog biranja
[2]	Uključeno	Uključeno: sistem poziva bez obzira na prisustvo tona biranja nakon prvog pokušaja; Isključeno: sistem poziva samo nakon detekcije tona biranja
[3]	Isključeno	Buduća upotreba
[4]	Isključeno	Uključeno: sistem prihvata impulsni format (1600Hz handshake); Isključeno: sistem prihvata format (1400Hz handshake i 2300Hz handshake)
[5]	Isključeno	Uključeno: sistem generiše ton za indicaciju da oprema pravi poziv; Isključeno: sistem ne generiše ton
[6]	Isključeno	Uključeno: sistem generiše ton (2100Hz) za indicaciju da oprema pravi poziv; Isključeno: ton je 1300Hz
[7]-[8]	Isključeno	Buduća upotreba

## **Sekcija [703] Pauza između poziva (Delay Between Dialing Attempts)**

Fabrički  
003     \_\_\_    Dozvoljene vrednosti su 000 do 255 sekundi

## **Sekcija [900] Prikaz verzije panela (Panel Version)**

## **Sekcija [901] Instalaterski test prolaza (Installer Walk Test Mode Enable/Disable)**

## **Sekcija [902] Reset nadgledanja modula (Module Supervision Reset)**

## **Sekcija [903] Pregled nadgledanih modula (View Module Supervision)**

**Sekcija [990] Instalatersko zaključavanje uključeno (Installer Lockout Enable)**

**Sekcija [991] Instalatersko zaključavanje isključeno (Installer Lockout Disable)**

**Sekcija [999] Fabričko podešavanje panela (Restore Panel Factory Defaults)**



## 6 Postupak programiranja

U ovoj sekciji je dat kratak opis programerskih opcija koje su dostupne kod PC1404 panela.

### Sekcija [001] Definicija zona (Zone Definitions)

Opcija	Opis
[00]	Null Zone: zona se ne koristi
[01]	Delay 1: kada je sistem uključen, zona obezbeđuje ulazno vreme 1
[02]	Delay 2: kada je sistem uključen, zona obezbeđuje ulazno vreme 2
[03]	Instant: kada je sistem uključen, narušavanjem zone se generiše trenutni alarm
[04]	Interior: kada je sistem uključen, trenutni alarm prilikom narušavanja zone ili prati ulazno vreme ako je prvo narušena zona koja ima ulazno vreme
[05]	Interior Stay/Away: slična Interior tipu, ali će panel automatski bajpasovati zonu prilikom uključivanja u modu ostanka
[06]	Delay Stay/Away: slična Delay 1 tipu, ali će panel automatski bajpasovati zonu prilikom uključivanja u modu ostanka
[07]	Delayed 24-Hour Fire: kada se zona naruši generiše se trenutna zvučna signalizacija, komunikacija će da kasni 30 sekundi – ako se alarm potvrdi tokom tog vremena pritiskom na taster, zvučna signalizacija se prekida na 90 sekundi i ciklus se ponavlja – ako ne, alarm i komunikacija se odlažu narednih 30 sekundi
[08]	Standard 24-Hour Fire (hardwired): trenutni alarm i komunikacija kada se zona naruši
[09]	24-Hour Supervision: trenutni alarm i komunikacija kada se zona naruši, neće biti zvučne signalizacije na izlazu za sirenu i sa tastature
[10]	24-Hour Supervisory Buzzer: trenutni alarm, panel aktivira bazer na tastaturi umesto izlaza za sirenu
[11]	24-Hour Burglary: trenutni alarm, zvučna signalizacija
[13]	24-Hour Gas: trenutni alarm, zvučna signalizacija
[14]	24-Hour Heat: visoka temperatura, trenutni alarm, zvučna signalizacija
[15]	24-Hour Medical: trenutni alarm, zvučna signalizacija
[16]	24-Hour Panic: trenutni alarm, zvučna signalizacija
[17]	24-Hour Emergency: trenutni alarm, zvučna signalizacija
[19]	24-Hour Water: visok nivo vode, trenutni alarm, zvučna signalizacija
[20]	24-Hour Freeze: niska temperatura, trenutni alarm, zvučna signalizacija
[21]	24-Hour Latching Tamper: trenutni alarm, panel ne može da se uključi do unosa instalaterskog koda
[22]	Momentary Keyswitch Arm: uključivanje ili isključivanje sistema kada se zona naruši
[23]	Maintained Keyswitch Arm: uključivanje sistema kada se zona naruši, isključivanje sistema kada se zona vrati u normalno stanje
[25]	Interior/Delay: zona funkcioniše kao Interior zona kada je sistem uključen u modu odlaska ili kao zona sa kašnjenjem kada je sistem uključen u modu ostanka
[26]	24-Hour Non-Alarm: narušavanje zone neće generisati alarm, može da se koristi za funkciju zone follower PGM-a za uključivanje izlaza bez alarma
[31]	Day Zone: trenutni alarm kada je sistem uključen, bazer tastature (ne alarm) kada je sistem isključen
[32]	Instant Stay/Away: sličan Instant tipu, panel automatski bajpasuje zonu kod uključivanja u modu ostanka
[35]	24-Hr. Bell/Buzzer: trenutni alarm, ako je sistem uključen aktivira se izlaz za sirenu, ako je sistem isključen aktivira se bazer tastature
[36]	24-Hr. Non-Latching Tamper Zone: stanje tampera kada je zona narušena bez obzira da li je sistem uključen ili isključen
[37]	Night Zone: slično kao Interior Stay/Away tip zone, ali ostaje bajpasovana ako korisnik unese [*][1] da reaktivira Stay/Away zone kada je sistem uključen u modu ostanka
[41]	24-Hr. CO (hardwired): Ova zona se koristi za žične CO detektore; zona je stalno aktivna, ima poseban zvučni signal

### Sekcija [005] Sistemska vremena (System Times)

Nakon ulaza u sekciju [005], uneti [01] za ulaz u pod-sekciju i programirati ulazna vremena (Entry Delay 1 i Entry Delay 2) i izlazno vreme (Exit delay). Ispravne vrednosti su u opsegu od [001] do [255].

U pod-sekciji [09] se programira vreme rada sirene u alarmu (Bell Cut-Off Time). Ispravne vrednosti su u opsegu od [001] do [255] (u minutama).

### **Sekcija [006] Instalaterski kod (Installer Code)**

Fabrički instalaterski kod je [5555] ili [555555] ako je opcija 6-Digit Access Code uključena.

### **Sekcija [007] Master kod (Master Code)**

Fabrički master kod je [1234] ili [123456] ako je opcija 6-Digit Access Code uključena. Instalater nema pristup ovoj sekciji.

### **Sekcija [008] Kod održavanja (Maintenance Code)**

Fabrički kod održavanja je [AAAA] (nije programiran).

### **Sekcije [009] do [011] PGM izlazi (PGM Outputs)**

PC1404 ima dva PGM izlaza na bordu (PGM1 i PGM2). Panel maksimalno može da ima 14 PGM izlaza (8 dodatnih PGM izlaza male struje sa PC5208 modulom, 4 dodatna izlaza velike struje sa PC5204 modulom).

Opcija	Opis
[00]	Ne koristi se
[01]	Burglary and Fire Bell Output: izlaz će se aktivirati (kontinualan ton za provalni alarm, pulsirajući za požarni alarm) nakon detekcije alarma
[03]	Sensor Reset: izlaz je normalno aktivan, deaktiviraće se u trajanju od 5 sekundi kada se preko tastature unese [*][7][2] (reset komanda za požarne detektore)
[04]	2-Wire Smoke: konfiguriše PGM2 kao dvožični ulaz za detektore dima (PGM2)
[05]	System Armed Status: izlaz će se aktivirati kada je sistem uključen
[06]	Ready to Arm: izlaz će se aktivirati kada je sistem spreman za uključnje
[07]	Keypad Buzzer Follow: izlaz će se aktivirati i pratiti bazer tastature kada se javi neki od narednih događaja: ulazno vreme, chime, izlazno vreme sa zvučnom signalizacijom, najava automatskog uključnja, alarm zone 24-Hour Supervisory Buzzer
[08]	Courtesy Pulse: izlaz će se aktivirati za vreme ulaznog/izlaznog vremena, ako je sistem uključen (ostaće aktivan tokom dodatne 2 minute nakon isteka ulaznog ili izlaznog vremena)
[09]	System Trouble: izlaz će se aktivirati kada se pojavi neka od selektovanih grešaka
[10]	System Event Output: Izlaz će se aktivirati kada se izabrano stanje pojavi u sistemu
[11]	System Tamper: izlaz će se aktivirati kada se aktivira bilo koji tamper u sistemu
[12]	TLM and Alarm: izlaz će se aktivirati ako dođe do nestanka telefonske linije a zatim do alarma
[13]	Kiss-off: izlaz će se aktivirati 2 sekunde, kada se ispravna potvrda poziva primi iz monitoring centra
[14]	Ground Start: izlaz će se aktivirati 2 sekunde kada panel zauzme telefonsku liniju (provera tona biranja se mora programirati u monitoring prijemniku – heksadecimalni broj [D])
[15]	Remote Operation: izlaz će se aktivirati/deaktivirati preko DLS softvera
[17]	Away Armed Status: izlaz se aktivira kada je sistem uključen u modu odlaska
[18]	Stay Armed Status: izlaz se aktivira kada je sistem uključen u modu ostanka
[19]	Command Output 1: Aktivira se kada se [*][7][1] komanda unese – komanda može biti programirana da zahteva ispravan pristupni kod i izlaz može biti programiran da bude aktiviran programirano vreme (sekcija [170]) ili konstantno uključen
[20]	Command Output 2: Aktivira se kada se [*][7][2] komanda unese – komanda može biti programirana da zahteva ispravan pristupni kod i izlaz može biti programiran da bude aktiviran programirano vreme (sekcija [170]) ili konstantno uključen
[21]	Command Output 3: Aktivira se kada se [*][7][3] komanda unese – komanda može biti programirana da zahteva ispravan pristupni kod i izlaz može biti programiran da bude aktiviran programirano vreme (sekcija [170]) ili konstantno uključen
[22]	Command Output 4: Aktivira se kada se [*][7][4] komanda unese – komanda može biti programirana da zahteva ispravan pristupni kod i izlaz može biti programiran da bude aktiviran programirano vreme (sekcija [170]) ili konstantno uključen

- [25] Delayed Fire and Burglary: funkcioniše kao Fire and Burglary izlaz ali se ne aktivira do isteka vremena kašnjenja komunikacije
- [27] Police Code Output: kada se javi događaj ovog tipa, izlaz se aktivira do uključanja ili isključenja sistema bez obzira da li se kod šalje monitoring centru ili ne
- [29] Zone Follower (zone 1 do 8): aktivan kada je bilo koja izabrana zona aktivna, deaktivira se kada se sve izabrane zone vrata u normalno stanje
- [30] Status Alarm Memory Output: aktivira se na početku izlaznog vremena (konstantno) pri uključanju sistema, izlaz impulsno radi kada se javi alarm pri uključenom sistemu

### **Sekcija [012] Zaključavanje tastature (Keypad Lockout Options)**

Sistem može da se programira da zaključa tastature nakon serije unosa neispravnih kodova. Kada je zaključavanje aktivno, sve tastature emituju kontinualan ton greške u trajanju od dve sekunde kada se pritisne bilo koji taster na tastaturi. Programirati broj pogrešnih kodova u opciji Number of Invalid Codes Before Lockout sa željenim brojem. Ispravne vrednosti su u opsegu od [001] do [255]. Vrednost [000] će isključiti funkciju. Tastature će ostati zaključane za period vremena programiran u opciji Lockout Duration (period zaključavanja). Ispravne vrednosti su u opsegu od [001] do [255].

### **Sekcija [013] Sistemske opcije – sekcija 1 (First System Options)**

- | Opcija | Opis  |
|--------|---|
| [1]    | Uključeno: zone bez EOL otpornika (NC kolo); Isključeno: zone sa 5.6K EOL otpornicima   |
| [2]    | Uključeno: zone sa DEOL otpornicima; Isključeno: zone sa SEOL otpornicima   |
| [3]    | Uključeno: tastatura signalizira sve greške pri uključenom sistemu; Isključeno: tastatura signalizira požarnu grešku pri uključenom sistemu   |
| [4]    | Uključeno: panel neće aktivirati odgovarajuće LED diode ako su zone u stanju tampera ili greške, već samo LED doidu za signalizaciju greške; Isključeno: panel će aktivirati odgovarajuće LED diode ako su zone u stanju tampera ili greške   |
| [5]    | Uključeno: raspored automatskog uključivanja (sekcija [181] će biti dostupna korisniku u meniju [*][6]; Isključeno: raspored automatskog uključivanja neće biti dostupan korisniku u meniju [*][6]  |
| [6]    | Uključeno: zvučna signalizacije greške pri izlazu će biti uključena, ako zona sa kašnjenjem nije osigurana, na kraju kašnjenja izlaznog vremena, sistem ulazi u kašnjenje pri ulazu i uključuje se izlaz za sirenu; Isključeno: zvučna signalizacije greške pri izlazu je isključena        |
| [7]    | Uključeno: kada se ova opcija uključi, na zonu 1 se povezuju zone 1 i 5, na zonu 2 zone 2 i 6 itd. a opcije [1] i [2] se ignorišu; Isključeno: isključena opcija dupliranja zona, panel ima samo 4 žične zone   |
| [8]    | Uključeno: trodelni signal požara se koristi za signalizaciju požara (1/2sec uključeno, 1/2sec isključeno, 1/2sec uključeno, 1/2sec isključeno, 1/2sec uključeno, 1/2sec isključeno); Isključeno: sistem uključuje izlaz za sirenu u impulsnom režimu (1/2sec uključeno, 1/2sec isključeno) |

### **Sekcija [014] Sistemske opcije – sekcija 2 (Second System Options)**

- | Opcija  | Opis   |
|---------|--|
| [1]     | Uključeno: sistem šalje impuls na izlaz za sirenu kada je particija uključena i dva impulsa kada je particija isključena; Isključeno: izlaz za sirenu se neće aktivirati                                   |
| [2]     | Uključeno: sistem šalje impuls (na izlaz za sirenu) na svakih 10sec tokom upozorenja pre automatskog uključanja; Isključeno: sistem ne šalje impuls  |
| [3]-[6] | Buduća upotreba  |
| [7]     | Uključeno: izlazno vreme će biti prekinuto (smanjeno na 5sec) kada se naruši zona sa kašnjenjem (Delay 1) i vrati u normalno stanje nakon uključanja sistema; Isključeno: izlazno vreme normalno odbrojava |
| [8]     | Uključeno: vreme rada sirene nije vremenski ograničeno kada se javi požarni alarm, korisnik mora da unese ispravan kod kako bi isključio sirenu; Isključeno: vreme rada sirene je vremenski ograničeno     |

### **Sekcija [015] Sistemske opcije – sekcija 3 (Third System Options)**

Opcija	Opis
[1]	Uključeno: [F] taster je funkcionalan; Isključeno: [F] taster nije funkcionalan
[2]	Uključeno: [P] panik taster će nakon pritiska uključiti izlaz za sirenu; Isključeno: taster [P] neće uključiti sirenu
[3]	Uključeno: opcija Quick Exit je uključena; Isključeno: opcija Quick Exit je isključena
[4]	Uključeno: opcija Quick Arming ([*][0]) je uključena; Isključeno: opcija Quick Arming je isključena, ispravan korisnički kod mora da se unese nakon pritiska na funkcijske tastere Stay i Away
[5]	Uključeno: ispravan korisnički kod mora da se unese nakon pritiska na tastere [*][1] za pristup funkciji bajpasa; Isključeno: nije potreban korisnički kod
[6]	Uključeno: master kod (korisnički kod 40) može da se izmeni samo iz instalaterskog moda; Isključeno: master kod može da se izmeni korisničkim programiranjem [*][5]
[7]	Uključeno: sistem kontroliše telefonsku liniju i signalizira eventualnu grešku; Isključeno: telefonska linija se ne kontroliše
[8]	Buduća upotreba

### **Sekcija [016] Sistemske opcije – sekcija 4 (Fourth System Options)**

Opcija	Opis
[1]	Uključeno: sistem nadgleda AC napajanje i signalizira grešku koju detektuje; Isključeno: AC napajanje nije kontrolisano
[2]	Uključeno: signalizacija greške će blinkati nakon detekcije AC greške; Isključeno: signalizacija greške će se uključiti (neće blinkati)
[3]	Uključeno: na tastaturi će se isključiti osvetljenje ako se nijedan taster ne pritisne u vremenu od 30 sekundi; Isključeno: osvetljenje se neće isključiti
[4]	Uključeno: ispravan kod mora da se unese da bi tastatura mogla da se koristi nakon isključenja osvetljenja; Isključeno: pritisak na bilo koji taster vraća tastaturu u normalan rad
[5]	Uključeno: pozadinsko osvetljenje tastature uključeno; Isključeno: pozadinsko osvetljenje tastature isključeno
[6]	Uključeno: sistem privremeno gasi osvetljenje tastature ako detektuje nestanak AC napajanja (da bi sačuvao akumulator); Isključeno: sistem će normalno funkcionisati
[7]	Uključeno: tastatura uključuje signalizaciju bajpasa ako su zone bajpasovane dok je sistem uključen; Isključeno: signalizacija bajpasa se isključuje kada je sistem uključen; opcija važi za ručni bajpas
[8]	Uključeno: sistem nadgleda tampere tastature; Isključeno: sistem ne nadgleda tampere tastature

### **Sekcija [017] Sistemske opcije – sekcija 5 (Fifth System Options)**

Opcija	Opis
[1]-[3]	Buduća upotreba
[4]	Uključeno: opcija Double Hit je uključena, dva narušavanja iste zone u vremenu Cross Zone Timer će se smatrati ispravnim događajem tipa Police Code ili Cross Zone, sistem će poslati izveštaj o događaju i memorisati događaj u bafer; Isključeno: dva alarma sa iste zone nisu ispravan događaj tipa Police Code ili Cross Zone
[5]	Uključeno: sistem memoriše i šalje izveštaj za događaj tipa Late-To-Close kada se sistem automatski uključuje u programirano vreme; Isključeno: sistem ne memoriše i ne šalje izveštaj za događaj tipa Late-To-Close
[6]	Uključeno: uključenje opcije automatskog podešavanja sata na letnje/zimsko vreme; Isključeno: sistem ne podešava vreme automatski
[7]-[8]	Buduća upotreba

### **Sekcija [018] Sistemske opcije – sekcija 6 (Sixth System Options)**

Opcija	Opis
[1]-[4]	Buduća upotreba
[5]	Uključeno: bazer tastature prati izlaz za sirenu za sve alarme; Isključeno: sistem aktivira samo izlaz za sirenu za sve alarme

- [6] Uključeno: kada se detektuje alarm na zoni čiji atribut Cross Zone je uključen, pokreće se tajmer, alarm se ne šalje i izlaz za sirenu se ne uključuje ako ne dođe do narušavanja druge zone sa uključenom opcijom Cross Zone u toku vremena Cross Zone; Isključeno: sistem koristi Police Code opciju za verifikaciju alarma
- [7] Uključeno: sistem restartuje izlazno vreme (jedanput) ako je zona sa kašnjenjem narušena i vraćena u normalno stanje tokom izlaznog vremena; Isključeno: izlazno vreme se ne restartuje
- [8] Uključeno: sistem aktivira bazer tastature kada se detektuje AC greška; Isključeno: sistem ne signalizira AC grešku putem bazera tastature

### **Sekcija [020] Zone na tastaturi (Keypad Zone Assignment)**

Uneti broj zone (dve cifre) koji će se dodeliti svakoj tastaturi u posebnom slotu. Samo jedna tastatura se može dodeliti jednom slotu. Ispravne vrednosti su od [00] do [08].

### **Sekcija [022] Sistemske opcije – sekcija 9 (Ninth System Options)**

- | Opcija  | Opis  |
|---------|---|
| [1]-[7] | Buduća upotreba   |
| [8]     | Uključeno: kada se sistem uključuje u modu ostanka, tokom izlaznog vremena, sistem emituje jedan bip svake tri sekunde; Isključeno: kada se sistem uključuje u modu ostanka, sistem ne emituje ton tokom izlaznog vremena |

### **Sekcija [023] Sistemske opcije – sekcija 10 (Tenth System Options)**

- | Opcija  | Opis  |
|---------|---|
| [1]-[4] | Buduća upotreba   |
| [5]     | Uključeno: korisnik ne može da prebaciti sistem iz moda odlaska u modu ostanka putem funkcijskih tastera; Isključeno: korisnik može da promeni mod u kome je sistem uključen                            |
| [6]     | Buduća upotreba   |
| [7]     | Uključeno: sistem ne aktivira bazer tastature pri bilo kojoj grešci; Isključeno: sistem signalizira greške preko bazera tastature   |
| [8]     | Uključeno: kada se koristi keyswitch način uključivanja, sistem se uvek uključuje u modu odlaska; Isključeno: sistem se uključuje ili u modu odlaska ili u modu ostanka (zavisi od konkretne situacije) |

### **Sekcija [030] Brzi odziv zone (Fast Loop Response Options)**

Ova sekcija se koristi za određivanje brzine odziva zona na panelu.

Uključeno: brzina odziva će biti 40ms; Isključeno: brzina odziva će biti 250ms.

### **Sekcije [101] do [108] Atributi zona (Zone Attributes)**

Ove sekcije se koriste za programiranje atributa zona. Ukupno ima 16 opcija koje mogu da se uključe/isključe u svakoj sekciji. Pritisnuti taster [9] za prelaz sa atributa [1]-[8] na attribute [9]-[16] i obrnuto.

- | Opcija | Opis   |
|--------|--|
| [1]    | Uključeno: zvučna signalizacija za sve alarme; Isključeno: alarmi bez zvučne signalizacije   |
| [2]    | Uključeno: konstantan izlaz za sirenu; Isključeno: impulsni izlaz za sirenu  |
| [3]    | Uključeno: narušavanje zone uključuje bazer tastature (chime); Isključeno: tiho narušavanje zone   |
| [4]    | Uključeno: korisnik može ručno da bajpasuje zone komandom [*][1]; Isključeno: zone ne mogu da se ručno bajpasuju   |
| [5]    | Uključeno: sistem može da se uključi kada je zona narušena (zona ne utiče na stanje za uključivanje sistema); Isključeno: sistem može da se uključi samo ako je zona nije narušena |
| [6]    | Uključeno: sistem isključuje slanje alarmnih kodova nakon programiranog broja alarma; Isključeno: panel uvek šalje kod kada se javi alarm  |
| [7]    | Uključeno: sistem unosi kašnjenje u slanje koda za vreme Transmission Delay; Isključeno:   |

- panel šalje kod nakon detekcije alarma
- [8] Buduća upotreba
- [9] Uključeno: opcija Cross Zone uključena; Isključeno: zona normalno radi
- [10] Buduća upotreba
- [11] Buduća upotreba
- [12] Buduća upotreba
- [13] Buduća upotreba
- [14] Uključeno: zona sa NC kolom; Isključeno: zona sledi EOL konfiguraciju u sekciji [013]
- [15] Uključeno: zona sa SEOL otpornikom; Isključeno: zona sledi EOL konfiguraciju u sekciji [013]
- [16] Uključeno: zona sa DEOL otpornicima; Isključeno: zona sledi EOL konfiguraciju u sekciji [013]

### **Sekcija [168] Letnje računanje vremena – pomeranje sata unapred (Daylight Savings Time Begins)**

Sekcija se koristi za programiranje datuma, vremena i inkrementa za koji će se sat pomeriti unapred svake godine zbog letnjeg računanja vremena:

- Mesec (Month) – vrednost [001] do [012] označava mesec od januara do decembra.
- Nedelja (Week) – vrednost [000] označava da će se dan meseca programirati u sekciji za dan. Vrednost [001] do [005] označava nedelju u mesecu. 5. nedelja je uvek poslednja u mesecu bez obzira na broj nedelja u mesecu.
- Dan (Day) – vrednost [001] do [031] označava dan u mesecu, ako je vrednost [000] programirana u sekciji iznad. Ako je izabrana vrednost [001] do [005] u sekciji iznad, tada vrednost [000] do [006] označava dan od nedelje do subote.
- Sat (Hour) – vrednost [000] ili [022] označava sat kada počinje letnje računanje vremena.
- Inkrement (Increment) – vrednost [001] ili [002] označava broj sati za pomeranje unapred.

### **Sekcija [169] Standardno vreme – pomeranje sata unazad (Daylight Savings Time Ends)**

Sekcija se koristi za programiranje datuma, vremena i inkrementa za koji će se sat pomeriti unazad svake godine zbog vraćanja na standardno vreme:

- Mesec (Month) – vrednost [001] do [012] označava mesec od januara do decembra.
- Nedelja (Week) – vrednost [000] označava da će se dan meseca programirati u sekciji za dan. Vrednost [001] do [005] označava nedelju u mesecu. 5. nedelja je uvek poslednja u mesecu bez obzira na broj nedelja u mesecu.
- Dan (Day) – vrednost [001] do [031] označava dan u mesecu, ako je vrednost [000] programirana u sekciji iznad. Ako je izabrana vrednost [001] do [005] u sekciji iznad, tada vrednost [000] do [006] označava dan od nedelje do subote.
- Sat (Hour) – vrednost [000] ili [023] označava sat kada počinje standardno računanje vremena.
- Inkrement (Increment) – vrednost [001] ili [002] označava broj sati za pomeranje unazad.

### **Sekcija [170] Tajmer za PGM izlaz (PGM Output Timer)**

Programirati vreme, u sekundama, za koje će se PGM izlaz aktivirati. Ispravne vrednosti su [001] do [255].

### **Sekcija [175] Tajmer za odlaganje automatskog uključanja (Auto-arm Postpone Timer)**

Programirati vreme, u minutama, za koje će sistem odložiti automatsko uključanje. Nakon programiranog vremena, sistem će pokušati automatsko uključanje. Ako se programira vrednost [000], sistem će prekinuti sekvencu automatskog uključivanja.

### **Sekcija [176] Tajmer za zonu tipa Cross Zone/Police Code (Cross Zone/Police Code Timer)**

Programirati vreme, u sekundama (Cross Zone) ili minutama (Police Code), koje će sistem koristiti za detekciju Cross Zone ili Police Code događaja. Ako se programira vrednost [000] kada se koristi opcija Police Code, sistem će generisati Police Code događaj ako bilo koje dve zone uđu u alarm za vreme bilo kog perioda uključanja. Ispravne vrednosti su [001] do [255].

### **Sekcije [181] Vreme automatskog uključivanja (Auto-Arm Time of Day)**

Programirati vreme automatskog uključivanja sistema. Programirati koristeći vojni format vremena. Dozvoljene vrednosti su od [00][00] do [23][59]. Isključenje opcije automatskog uključivanja se ostvaruje programiranjem vrednosti [99][99].

### **Sekcija [190] Signalizacija uključivanja sistema zbog neaktivnosti zona (No Activity Arming Pre-Alert Timer)**

Programirati vreme u minutama. Tastatura emituje kontinualan ton kao upozorenje korisniku da će se uključiti sistem. Korisnik može da naruši zonu ili pritisne bilo koji taster za prekid sekvence uključivanja. Dozvoljene vrednosti su [000] do [255].

### **Sekcije [191] Tajmer neaktivnosti (No activity Arming Timer)**

Programirati vreme u minutama. Ako se zona sa kašnjenjem vratila u normalno stanje i nije detektovana aktivnost na zonama tokom programiranog vremena, sistem će pokrenuti sekvencu automatskog uključivanja. Dozvoljene vrednosti su [000] do [255].

### **Sekcija [199] Tajmer za signalizaciju automatskog uključivanja (Auto-arming Pre-Alert Timer)**

Programirati vreme u minutama. Tajmer se koristi za sve programirane opcije automatskog uključivanja. Tastatura će emitovati konstantan ton upozorenja korisniku da će se sistem uključiti. Korisnik može da unese ispravan kod za prekid uključivanja sistema. Dozvoljene vrednosti su [001] do [255].

### **Sekcije [301] - [303], [305] Telefonski broj (Communication Telephone Numbers)**

Programirati telefonske brojeve. PC1404 omogućava komunikaciju preko telefonske linije (PTSN). GPRS i Ethernet komunikatori nisu podržani.

- Heksadecimalno [A] se ne koristi.
- Heksadecimalno [B] simulira taster [\*].
- Heksadecimalno [C] simulira taster [#].
- Heksadecimalno [D] dodatno traženje tona biranja.
- Heksadecimalno [E] 2 sekunde pauza.
- Heksadecimalno [F] marker završetka telefonskog broja.

### **Sekcija [304] String za prekid poziva na čekanju (Call Waiting Cancel String)**

Programirati cifre potrebne za isključenje poziva na čekanju. Ako je uključen, sistem će birati programirani string pri prvom pokušaju biranja. Cifre koje se ne koriste programirati sa [F].

### **Sekcija [310] Broj sistemskog naloga (System Account Number)**

Programirati broj sistemskog naloga. Samo SIA format podržava broj sa šest cifara. Ako je potreban broj sa četiri cifre, poslednje dve cifre programirati sa [FF]. Za sve formate, osim za SIA format, programirati heksadecimalno [A] za svaku cifru [0] u broju koji se koristi za nalog.

### **Sekcije [320] do [348] Kodovi za izveštaje (Reporting Codes)**

Programirati kodove za sve događaje čiji izveštaji treba da se pošalju. Panel podržava automatski SIA format i automatski Contact ID format. Programirati [00] za sprečavanje slanja koda. Ako je programirana bilo koja druga vrednost ([01] do [FF]) panel će automatski generisati ispravan kod koji se šalje u monitoring centar. Za ostale formate, isključujući automatski SIA format i automatski Contact ID format, panel neće poslati kod za događaj, ako su programirane vrednosti [00] ili [FF].

## **Sekcija [350] Format komunikacije (Communicator Format)**

Programirati format komunikacije (2 cifre) za svaki telefonski broj.

## **Sekcije [351] do [376] Preusmeravanje poziva na telefonski broj (Communicator Call Direction Options)**

Kodovi za izveštaje su podeljeni u pet grupa: Alarm/završetak alarma, Isključenje/uključenje, Tamper/tamper u redu, Održavanje sistema i Test transmisija. Programirati koji telefonski broj će se koristiti za slanje određenih kodova uključivanjem odgovarajuće opcije.

## **Sekcija [377] Opcije komunikacije (Communicator Variables)**

Potrebno je uneti tri cifre za svaku opciju:

Opcija	Opis
[1]	Swinger Shutdown (Alarms): maksimalni broj slanja Alarm/završetak alarma kodova po zoni. Dozvoljene vrednosti su [001] do [014]. Vrednost [000] isključuje ovu opciju
[2]	Swinger Shutdown (Tamper): maksimalni broj slanja Tamper/tamper u redu kodova po zoni. Dozvoljene vrednosti su [001] do [014]. Vrednost [000] isključuje ovu opciju
[3]	Swinger Shutdown (Maintenance): maksimalni broj slanja Greška/nema greške kodova po grešci. Dozvoljene vrednosti su [001] do [014]. Vrednost [000] isključuje ovu opciju.
[4]	Communicator (Transmission) Delay: kašnjenje, u sekundama, u slanju alarmnih događaja. Dozvoljene vrednosti su [000] do [255].
[5]	AC Failure Communication Delay: kašnjenje, u minutama, u slanju koda za nestanak mrežnog napajanja. Dozvoljene vrednosti su [000] do [255]
[6]	TLM Trouble Delay: vreme, nakon koga će sistem prijaviti da nije povezana telefonska linija. Dozvoljene vrednosti su [003] do [255] (npr. 3 x 3 sekunde = 9 sekundi)
[7]	Test Transimission Cycle (Land Line): broj dana između slanja test poruka. Dozvoljene vrednosti su [001] do [255], vrednost [000] isključuje test slanje
[8]	Buduća upotreba
[9]	Delinquency Transmission Delay: broj sati (Activity Delinquency) ili dana (Arming Delinquency) nakon koga će panel emitovati kod monitoring stanici. Dozvoljene vrednosti su [001] do [255]
[10]	Buduća upotreba

## **Sekcija [378] Vreme slanja test koda (Test Transmission Time of Day)**

Programirati vreme u koje će sistem poslati test kod. Programirati 4 cifre [HH][MM] koristeći vojni standard (za slanje test koda u 23.00 programirati [2300]). Dozvoljene vrednosti su [0000] do [2359]. Vrednost [9999] isključuje slanje.

## **Sekcija [380] Opcije komunikatora – prva sekcija (First Communicator Options)**

Opcija	Opis
[1]	Uključeno: interni komunikator uključen; Isključeno: interni komunikator isključen
[2]	Uključeno: sistem emituje kod prestanka alarma ako se zona vratila u normalno stanje i vreme rada sirene je isteklo; Isključeno: sistem emituje kod prestanka alarma kada se zona vrati u normalno stanje
[3]	Uključeno: panel koristi impulsno biranje; Isključeno: panel koristi tonsko (DTMF) biranje
[4]	Uključeno:panel će prebaciti sa tonskog na impulsno biranje nakon četvrtog neuspešnog pokušaja komunikacije; Isključeno: panel koristi DTMF biranje za sve pozive
[5]	Buduća upotreba
[6]	Uključeno: komunikator poziva naredni backup broj u sekvenci nakog svakog neuspešnog poziva (sekvenca se ponavlja pet puta); Isključeno: panel poziva osnovni tel. broj pet puta, a ako je poziv neuspešan prebacuje na sledeći backup broj (koji poziva pet puta), itd.
[7]	Buduća upotreba
[8]	Uključeno: opcija Delinquency prati aktivnost zone (sati); Isključeno: opcija Delinquency prati uključenje sistema (dani)



### **Sekcija [381] Opcije komunikatora – druga sekcija (Second Communicator Options)**

Opcija	Opis
[1]	Uključeno: bazer tastature emituje 8 bipova nakon uspešnog slanja Opening After Alarm koda; Isključeno: bazer tastature ne emituje 8 bipova
[2]	Buduća upotreba
[3]	Uključeno: sistem koristi programirane kodove kada koristi SIA format; Isključeno: sistem koristi automatski generisane kodove kada koristi SIA format
[4]	Uključeno: bazer tastature emituje 8 bipova nakon uspešnog slanja Closing koda; Isključeno: bazer tastature ne emituje 8 bipova
[5]-[6]	Buduća upotreba
[7]	Uključeno: sistem koristi programirane kodove kada koristi Contact ID format; Isključeno: sistem koristi automatski generisane kodove kada koristi Contact ID format
[8]	Buduća upotreba

### **Sekcija [382] Opcije komunikatora – treća sekcija (Third Communicator Options)**

Opcija	Opis
[1]	Buduća upotreba
[2]	Uključeno: sistem će slati kodove za sve alarme tokom testa prolaza (walk test); Isključeno: sistem neće slati kodove za alarme tokom testa
[3]	Uključeno: tastatura će prikazati poruku „Communication Cancelled“ (programabilni LCD) ili „CC“ (LCD sa ikonama) nakon uspešnog slanja alarma; Isključeno: tastatura neće prikazati ove poruke
[4]	Uključeno: sistem šalje Call Waiting Cancel String kod pri prvom pokušaju poziva monitoring centra; Isključeno: sistem ne šalje Call Waiting Cancel String kod
[5]	Buduća upotreba
[6]	Uključeno: tajmer AC Failure Transmission Delay Timer koristi sate; Isključeno: kašnjenje će biti u minutima
[7]	Uključeno: postavlja broj biranja na vrednost 1 kada se koristi format poziva Residential Dial; Isključeno: format poziva Residential Dial prati programirani broj poziva
[8]	Buduća upotreba

### **Sekcija [383] Opcije komunikatora – četvrta sekcija (Fourth Communicator Options)**

Opcija	Opis
[1]	Buduća upotreba
[2]	Uključeno: tel. broj 2 je bekap tel. broja 1 i koristi njegov format; Isključeno: tel. broj 2 je zaseban broj i koristi poseban format komunikacije
[3]	Uključeno: tel. broj 3 je bekap tel. broja 2 i koristi njegov format; Isključeno: tel. broj 3 je zaseban broj i koristi poseban format komunikacije
[4]	Uključeno: tel. broj 4 je bekap tel. broja 3 i koristi njegov format; Isključeno: tel. broj 4 je zaseban broj i koristi poseban format komunikacije
[5]	Uključeno: panel ponovo šalje kodove događaja čije slanje nije bilo uspešno; Isključeno: panel ne šalje ponovo kodove događaja koji nisu uspešno poslali
[6]-[8]	Buduća upotreba

### **Sekcija [401] Opcije DLS-a (Downloading Option Codes)**

Opcija	Opis
[1]	Uključeno: sistem odgovara na poziv za preuzimanje parametara (opcija Double Call); Isključeno: sistem neće odgovoriti na poziv za preuzimanje parametara ako korisnik nije uključio DLS funkciju (opcija [2] sekcije [401])
[2]	Uključeno: korisnik može da uključi DLS pristup putem [*][6] komande; Isključeno: korisnik ne može da uključi DLS pristup
[3]	Uključeno: sistem prekida vezu nakon uspešnog DLS poziva i poziva računar koristeći programirani broj za DLS (sekcija [402]); Isključeno: sistem ostaje na vezi sa računarom
[4]	Uključeno: korisnik može da inicira DLS sesiju putem [*][6] komande; Isključeno: korisnik ne može da inicira DLS sesiju
[5]	Uključeno: sistem će pokušati da pozove DLS računar nakon slanja koda za signalizaciju

- stanja memorije (75%) ; Isključeno: sistem ne poziva DLS računar
- [6] Uključeno: 300 bauda je minimalna brzina komunikacije sa 56K modemima; Isključeno: 110 bauda je brzina komunikacije sa MD-12 modemom
- [7]-[8] Buduća upotreba

### **Sekcija [402] Telefonski broj za DLS računar (DLS Downloading Computers Telephone Number)**

Programirati telefonski broj. Heksadecimalne cifre se mogu uključiti u aplikacije:

- Heksadecimalno [A] se ne koristi.
- Heksadecimalno [B] simulira taster [\*].
- Heksadecimalno [C] simulira taster [#].
- Heksadecimalno [D] dodatno traženje tona biranja.
- Heksadecimalno [E] 2 sekunde pauza.
- Heksadecimalno [F] marker završetka telefonskog broja.

### **Sekcija [403] Kod za DLS pristup (Downloading Access Code/Panel ID Code)**

Programirati kod od 6 cifara. Nakon konekcije, sistem će komunicirati sa računarem samo ako se ovaj kod podudara sa programiranim kodom u računarskom fajlu.

### **Sekcija [404] Indentifikacioni kod panela (Panel ID Code)**

Programirati kod od 6 cifara. Taj kod koristi DLS računar kao verifikaciju da željeni računar poziva sistem (opcija Call Back) ili za indentifikaciju koji korisnički fajl će se koristiti (korisnički pokrenuta DLS sesija).

### **Sekcija [405] Tajmer za opciju Double Call (Double-Call Timer)**

Programirati maksimalno vreme, u sekundama, između poziva kada panel koristi opciju Double Call.

### **Sekcija [406] Broj zvona za odziv (Number of Rings to Answer On)**

Programirati broj zvona koje panel mora da detektuje kako bi odgovorio na poziv DLS računara. Dozvoljene vrednosti su [000] do [020].

### **Sekcije [501] do [514] Atributi programabilnih izlaza (PGM Output Attributes)**

Ove sekcije se koriste za prilagođavanje rada PGM izlaza. Opcije zavise od tipa PGM izlaza koji se programira.

PGM izlazi tipa [01], [03] do [08], [11] do [22], [25], [27], [29], [30].

Opcija Opis

- [3] Uključeno: PGM izlaz radi normalno (kada se aktivira, daje masu); Isključeno: PGM je normalno na masi, a sa aktivacijom ukida masu (OC izlaz)

PGM izlazi tipa [11], [19] do [22].

Opcija Opis

- [4] Uključeno: PGM izlaz će se aktivirati u trajanju koje definiše tajmer za PGM izlaz [170] kada se izvrši komanda [\*][7][x]; Isključeno: PGM izlaz se aktivira i deaktivira ukucavanjem komande [\*][7][x]

PGM izlazi tipa [19] do [22].

Opcija Opis

- [5] Uključeno: ispravan korisnički kod mora da se unese nakon komande [\*][7][x]; Isključeno: kod ne mora da se unese

PGM izlaz tipa [09].

Opcija	Opis
[1]	Uključeno: PGM izlaz se aktivira ako je prisutna greška koja zahteva intervenciju u sistemu
[2]	Uključeno: PGM izlaz se aktivira ako je prisutna AC greška
[3]	Uključeno: PGM izlaz se aktivira ako je prisutna greška telefonske linije
[4]	Uključeno: PGM izlaz se aktivira ako je prisutna FTC greška (greška u komunikaciji)
[5]	Uključeno: PGM izlaz se aktivira ako je prisutna greška na zoni
[6]	Uključeno: PGM izlaz se aktivira ako je prisutna greška tampera na zoni
[7]	Uključeno: PGM izlaz se aktivira ako je neispravna baterija bežičnog uređaja
[8]	Uključeno: PGM izlaz se aktivira ako je došlo do gubitka sata

PGM izlaz tipa [10].

Opcija	Opis
[1]	Uključeno: PGM izlaz se aktivira sa pojavom provalnog alarma
[2]	Uključeno: PGM izlaz se aktivira sa pojavom požarnog alarma
[3]	Uključeno: PGM izlaz se aktivira sa pojavom panik alarma
[4]	Uključeno: PGM izlaz se aktivira sa pojavom medicinskog alarma
[5]	Uključeno: PGM izlaz se aktivira sa pojavom supervisory alarma
[6]	Uključeno: PGM izlaz se aktivira sa pojavom alarma sa prioritetom
[7]	Uključeno: PGM izlaz se aktivira sa pojavom Hold-Up alarma
[8]	Uključeno: PGM izlaz će se aktivirati u trajanju koje definiše tajmer za PGM izlaz [170]; Isključeno: PGM izlaz ostaje uključen do unošenja korisničkog koda <i>Važno:</i> Ako je PGM sistemski događaj programiran da prati tajmer komandnog izlaza, svi atributi moraju biti uključeni

### **Sekcije [551] do [564] Artibuti za PGM tip 29 (Extended PGM Attributes for PGM Type 29, Zone Follower)**

PGM izlaz tipa [29]

Opcija	Opis
[1]-[2]	Buduća upotreba
[3]	Uključeno: PGM izlaz se spaja na masu sa pojavom događaja; Isključeno: PGM izlaz se otvara (OC izlaz) sa pojavom događaja
[4]-[7]	Buduća upotreba
[8]	Uključeno: PGM prati I-logiku, zahteva da sve dodeljene zone budu narušene, a deaktiviraće se kada se bilo koja zona vrati u normalno stanje; Isključeno: PGM izlaz prati ILI-logiku, zahteva da bilo koja dodeljena zona bude narušena, a deaktiviraće se kada se sve dodeljene zone vrate u normalno stanje Zone dodeljenje ovom PGM izlazu se dodeljuju u sekcijama [551] - [564]

Sekcije [551] do [564].

Opcija	Opis
Zona 1	Uključeno: zona 1 je zone follower; Isključeno: zona 1 nije zone follower
Zona 2	Uključeno: zona 2 je zone follower; Isključeno: zona 2 nije zone follower
Zona 3	Uključeno: zona 3 je zone follower; Isključeno: zona 3 nije zone follower
Zona 4	Uključeno: zona 4 je zone follower; Isključeno: zona 4 nije zone follower
Zona 5	Uključeno: zona 5 je zone follower; Isključeno: zona 5 nije zone follower
Zona 6	Uključeno: zona 6 je zone follower; Isključeno: zona 6 nije zone follower
Zona 7	Uključeno: zona 7 je zone follower; Isključeno: zona 7 nije zone follower
Zona 8	Uključeno: zona 8 je zone follower; Isključeno: zona 8 nije zone follower

### **Sekcije [601] do [608] Dodatni kodovi za izveštaje (Additional Reporting Codes)**

Programirati kodove za sve događaje koji treba da se pošalju. Panel takođe podržava automatske SIA i automatske Contact ID kodove. Programirati [00] za sprečavanje slanja koda za određeni događaj.

Ako se programira bilo koja druga vrednost ([01] do [FF]) panel će automatski generisati ispravan kod za događaj koji se prenosi monitoring stanici. Za sve ostale formate, osim za automatski SIA format i automatski Contact ID format, panel neće poslati kod ako su programirani podaci [00] ili [FF].

### **Sekcija [700] Automatsko podešavanje sata (Automatic Clock Adjust)**

Programirati broj sekundi za poslednji minut u danu. Ova sekcija može da se koristi za manje korekcije sata ako frekvencija AC napajanja varira. Dozvoljenje vrednosti su [01] do [99].

### **Sekcija [701] Internacionalne opcije – sekcija 1 (First International Options)**

Opcija	Opis
[1]	Uključeno: konfigurira sistem za 50Hz AC napajanje; Isključeno: konfigurira sistem za 60Hz AC napajanje
[2]	Uključeno: sistem koristi interni kristal za interni sat panela; Isključeno: sistem koristi AC frekvenciju za interni sat panela
[3]	Uključeno: nije dozvoljeno uključivanje sistema ako je prisutna greška loš akumulator ili greška u AC napajanju; Isključeno: uključivanje sistema je dozvoljeno
[4]	Uključeno: sve greške tampera sprečavaju uključivanje sistema, potrebno je ući u instalaterski mod, poništiti greške i vratiti se u normalan rad; Isključeno: greške tampera ne sprečavaju uključivanje sistema
[5]	Uključeno: svi pristupni kodovi su dužine šest cifara; Isključeno: svi pristupni kodovi su dužine četiri cifara
[6]	Uključeno: sistem će prekinuti vezu ako se detektuje ton zauzeća, ovakav način biranja neće inkrementirati ka maksimalnom broju poziva koji je programiran; Isključeno: panel neće detektovati ton zauzeća
[7]-[8]	Buduća upotreba

### **Sekcija [702] Internacionalne opcije – sekcija 2 (Second International Options)**

Opcija	Opis
[1]	Uključeno: komunikator koristi 33/67 odnos kod impulsnog biranja; Isključeno: komunikator koristi 40/60 odnos kod impulsnog biranja
[2]	Uključeno: sistem poziva bez obzira na prisustvo tona biranja nakon prvog pokušaja; Isključeno: sistem poziva samo nakon detekcije tona biranja
[3]	Buduća upotreba
[4]	Uključeno: sistem prihvata impulsni format (1600Hz handshake); Isključeno: sistem prihvata format (1400Hz handshake i 2300Hz handshake)
[5]	Uključeno: sistem generiše ton za indikaciju da oprema pravi poziv; Isključeno: sistem ne generiše ton
[6]	Uključeno: sistem generiše ton (2100Hz) za indikaciju da oprema pravi poziv; Isključeno: ton je 1300Hz
[7]-[8]	Buduća upotreba

### **Sekcija [703] Pauza između poziva (Delay Between Dialing Attempts)**

Programirati vreme koje sistem čeka između poziva prilikom slanja koda monitoring centru.

### **Sekcija [900] Prikaz verzije panela (Panel Version)**

Prikaz verzije panela, 0100.

### **Sekcija [901] Instalaterski test prolaza (Installer Walk Test Mode)**

Sistem će uključiti instalaterski test. LED diode Ready, Armed i Trouble će brzo blinkati tokom trajanja testa. Prilikom svakog narušavanja zone aktiviraće se izlaz za sirenu u trajanju od dve sekunde, događaj će se memorisati u memoriju događaja a kod će se poslati monitoring centru. Ponovnim ukucavanjem sekcije [901] isključuje se test. Sistem automatski isključuje test ako se ne detektuje aktivnost na zonama u periodu od 15 minuta.

### **Sekcija [902] Reset nadgledanja modula (Module Supervision Reset)**

Svi moduli se automatski detektuju u toku jednog minuta nakon povezivanja na magistralu (keybus) sistema. Uneti sekciju [902] za poništavanje detektovanih modula ako su moduli isključeni iz sistema ili je tastatura promenila slot u kome se nalazi. Sistem će ponovo skenirati magistralu i prijaviti koji su moduli povezani u sistemu.

### **Sekcija [903] Pregled nadgledanih modula (View Module Supervision)**

Sistem će prikazati module, detektovane od strane sistema, uključivanjem odgovarajuće indikacije.

Indikator	Modul
1 - 8	Tastatura 1 - 8
18	PC5208 modul
19	PC5204 modul
26 - 29	PC5200 1 - 4

### **Sekcija [990] Instalatersko zaključavanje uključeno (Installer Lockout Enable)**

Uneti [990][instalaterski kod][990] za uključenje instalaterskog zaključavanja. Kada je ova funkcija uključena nije moguć hardverski reset panela. Sem toga, sistem će aktivirati rele deset puta uzastopno nakon uključivanja panela kako bi signalizirao da je ova funkcija uključena.

### **Sekcija [991] Instalatersko zaključavanje isključeno (Installer Lockout Disable)**

Uneti [991][instalaterski kod][991] za isključenje instalaterskog zaključavanja.

### **Sekcije [999] Reset panela (Restore Panel Factory Defaults)**

Sekcija se koristi za vraćanje na fabrička podešavanja panela ([999][instalaterski kod][999]).

### **Hardverski reset panela**

Za hardverski reset panela primeniti sledeće korake:

1. Isključiti napajanje sistema.
2. Povezati kontakt Z1 sa kontaktom PGM1 na kontrolnom panelu (ukloniti sve ostale žice sa pomenutih kontakata).
3. Priključiti panel na AC napajanje u trajanju od 10 sekundi.
4. Isključiti napajanje sistema, ukloniti kratku vezu između kontakata Z1 i PGM1.
5. Spojiti sve potrebne veze i uključiti sistem.

## **Dodatak – greške**

### **Postupak testiranja**

- Povezati sistem na napajanje i uključiti ga.
- Programirati opcije (pogledati sekcije koje opisuju programiranje).
- Narušiti a zatim pustiti da se zona vrati u normalno stanje.
- Proveriti da li su ispravni kodovi poslani monitoring centru.

### **Detekcija i otklanjanje grešaka**

#### **LCD tastatura sa programabilnim porukama**

- Pritisnuti [\*][2] za pregled grešaka.
- Indikator greške će svetleti i na LCD-u će se prikazati prva greška u sistemu.
- Pomoću tastera sa strelicom pogledati sve greške u sistemu.

#### **LCD tastatura sa fiksnim porukama**

- Pritisnuti [\*][2] za pregled grešaka.
- Indikator greške će svetleti.
- Pogledati kratak prikaz ispod za određivanje vrste prisutne greške.

#### **Kratak prikaz grešaka**

[1]\* – Potreban servis, pritisnuti [1] za više informacija:

- [1] Loš akumulator.
- [2] Kolo izlaza za sirenu.
- [3] Generalna greška u sistemu.
- [4] Generalni tamper u sistemu.
- [5] Supervizija modula.
- [6] Ne koristi se.
- [7] PC5204 loš akumulator.
- [8] PC5204 nestanak AC napajanja.

[2] – Problem sa AC napajanjem.

[3] – Problem sa telefonskom linijom.

[4] – Greška u komunikacija (FTC).

[5]\* – Greška na zoni, pritisnuti [5] za više informacija.

[6]\* – Tamper na zoni, pritisnuti [6] za više informacija.

[7]\* – Ne koristi se.

[8] – Gubitak sata i datuma.

[1]\* – **Potreban servis, pritisnuti [1] za više informacija**

#### **[1] Loš akumulator**

Greška: Napon akumulatora manji od 11.1Vdc.

*Važno:* Ova greška se neće poništiti dok napon akumulatora, pod opterećenjem, ne bude minimalno 11.8Vdc.

**Važno:** Ako se koristi nov akumulator, dozvoliti punjenje akumulatora u trajanju od jednog sata.

Postupak detekcije greške:

- Potvrditi da je napon na AC kontaktima 16-18Vac. Ukoliko je potrebno, zameniti transformator.
- Skinuti kablove sa akumulatora. Potvrditi da je napon akumulatora 13.7-13.8Vdc.
- Povezati akumulator i skinuti AC napajanje. Potvrditi da je napon na akumulatoru 12.5Vdc minimalno.

## **[2] Kolo izlaza za sirenu**

Greška: Otvoreno kolo na kontaktima Bell+ i Bell-.

Postupak detekcije greške:

- Skinuti žice za kontakata Bell+ i Bell-. Proveriti ispravnost žica.
  - Otvoreno kolo ukazuje na prekid u ožičenju ili neispravnu sirenu (zvono).
- Na kontakte Bell+ i Bell- povezati otpornik 1K (braon, crna, crvena).
  - Potvrditi nestanak greške.

## **[3] Generalna greška u sistemu**

Greška: Otvoreno kolo na izlazu 1 modula PC5204.

Postupak detekcije greške:

- Ako se izlaz 1 ne koristi: Povezati otpornik 1K (braon, crna, crvena) između kontakata O1 i AUX.
- Ako se izlaz 1 koristi: Skinuti žice sa kontakata O1 i AUX, proveriti otpornost žica.
  - Otvoreno kolo ukazuje na prekid u ožičenju.

Greška: napon na AUX kontaktu PC5204 modula.

Postupak detekcije greške:

- Potvrditi da je napon na AC kontaktima 16-18Vac.
- Skinuti sve žice sa AUX kontakta modula PC5204.
  - Potvrditi da je napon na AUX kontaktu 13.70-13.80Vdc.

## **[4] Generalni tamper u sistemu**

Greška: Tamperski ulaz na modulu otvoren.

Postupak detekcije greške:

- Kratkospojiti tamperski kontakt na neiskorišćeni COM kontakt modula koji je povezan na panel (PC5204, PC5208).

## **[5] Supervizija modula**

Greška: Panel ne komunicira sa modulom preko keybus magistrale.  
Tastatura dodeljena pogrešnom slotu.

Postupak detekcije greške:

- Kada se moduli detektuju na keybus magistrali, oni se odmah učitavaju i nadgledaju. Kada se modul ukloni iz sistema, ili kada se promeni slot tastature, supervizija modula mora da se resetuje.
- Pogledati memoriju događaja (preko DLS softvera ili tastature LCD5500) kako bi se indentifikovao modul koji pravi grešku.
- Resetovanje supervizije modula:
  - U instalaterskom meniju uneti sekciju [902].

- Pritisnuti [#] (sačekati 1 minut kako bi panel skenirao keybus magistralu).
- U instalaterskom meniju uneti sekciju [903] kako bi se indentifikovali moduli povezani na panel.

#### **[6] Ne koristi se**

#### **[7] PC5204 loš akumulator**

Greška: Napon akumulatora, koji je povezan na PC5204 modul, je manji od 11.5Vdc.

*Važno:* Ova greška se neće poništiti dok napon akumulatora, pod opterećenjem, ne bude minimalno 12.5Vdc.

Postupak detekcije greške:

- Pogledati grešku [1] Loš akumulator

#### **[8] PC5204 nestanak AC napajanja**

Greška: Nema mrežnog napona na AC ulazu modula PC5204.

Postupak detekcije greške:

- Potvrditi da je napon na AC kontaktina 16-18Vac. Ukoliko je potrebno, zameniti transformator.

#### **[2] – Problem sa AC napajanjem**

Greška: Nema mrežnog napajanja na AC kontaktima panela.

Postupak detekcije greške:

- Potvrditi da je napon na AC kontaktima 16-18Vac. Ukoliko je potrebno, zameniti transformator.

#### **[3] – Problem sa telefonskom linijom**

Greška: Napon na kontaktima TIP i RING na panelu je manji od 3Vdc.

Postupak detekcije greške:

- Izmeriti napon između kontakata TIP i RING na panelu:
  - Nijedna slušalica nije podignuta – 50Vdc (približno).
  - Bilo koja slušalica je podignuta – 5Vdc (približno).
- Dovedi telefonsku liniju direktno na kontakte TIP i RING.
  - Ako greška nestane, proveriti ožičenje vezano za telefonsku liniju.

#### **[4] – Greška u komunikacija (FTC)**

Greška: Panel nije ostvario komunikaciju sa monitoring prijemnikom (jedanput ili više puta).

Postupak detekcije greške:

- Povezati slušalicu na kontakte TIP i RING panela. Proveriti sledeće:
  - Kontinualan ton biranja.
    - Promeniti redosled žica na kontaktima TIP i RING.
  - Snimljena poruka operatora
    - Potvrditi programirani telefonski broj.
    - Pozvati programirani telefonski broj putem regularnog telefona i proveriti da li treba uneti cifru [9] u birani broj.
  - Panel ne odgovara na poziv od monitoring prijemnika (handshake).
    - Proveriti da li je programiran format poziva koji podržava monitoring prijemnik.
  - Panel šalje podatke više puta bez prijema odziva od monitoring prijemnika (handshake).
    - Potvrditi ispravnost naloga i kodova programiranih u panelu.



*Važno:* Kada se koriste Contact ID i impulsni formati, programirati heksadecimalno [A] za slanje cifre [0]. Kada se koristi SIA format, programirati cifru [0] za slanje cifre [0].

#### **[5] – Greška na zoni, pritisnuti [5] za više informacija**

Greška: Otvoreno kolo je prisutno na jednoj ili više požarnih zona na panelu ili zonskim proširenjima.

Postupak detekcije greške:

- Proveriti da li se u požarnim zonama nalaze otpornici 5.6k (zelena, plava, crvena).
- Ukloniti žice sa Z i COM kontakata i proveriti ožičenje.
  - Otvoreno kolo ukazuje na prekid u ožičenju ili nepostojanje otpornika.
- Spojiti otpornik 5.6k (zelena, plava, crvena) između Z i COM kontakata. Potvrditi nestanak greške.

Greška: Otvoreno kolo je prisutno na PGM2 izlazu, koji se koristi kao ulaz za požarne detektore sa dve žice.

Postupak detekcije greške:

- Proveriti da li je povezan odgovarajući EOL otpornik (2.2k, crvena, crvena, crvena).
- Skinuti sve žice sa kontakata PGM2 i AUX+ i proveriti ispravnost ožičenja.
  - Otvoreno kolo ukazuje na prekid u ožičenju ili nepostojanje otpornika.
- Povezati otpornik 2.2k (crvena, crvena, crvena) između kontakata PGM2 i AUX+. Potvrditi nestanak greške.

Greška: kratak spoj je prisutan na jednoj ili više zona sa DEOL konfiguracijom.

Postupak detekcije greške:

- Skinuti žice sa kontakata Z i COM i proveriti ispravnost ožičenja.
  - Kratak spoj ukazuje na nedozvoljeni spoj u ožičenju.
- Povezati 5.6k otpornik (zelena, plava, crvena) između kontakata Z i COM.
  - Potvrditi nestanak greške.

#### **[6] – Tamper na zoni, pritisnuti [6] za više informacija**

Greška: Otvoreno kolo je prisutno na jednoj ili više zona sa DEOL konfiguracijom.

Postupak detekcije greške:

- Skinuti žice sa kontakata Z i COM.
- Proveriti ožičenje.
  - Otvoreno kolo ukazuje na prekid u ožičenju.
- Povezati otpornik 5.6k (zelena, plava, crvena) između kontakata Z i COM.
  - Potvrditi nestanak greške.

#### **[7]\* – Ne koristi se**

#### **[8] – Gubitak sata i datuma**

Greška: Interni sat panela nije podešan.

Postupak detekcije greške:

- Programirati vreme:
  - Uneti [\*][6][master kod], a zatim pritisnuti [1].
  - Uneti vreme i datum na sledeći način: HH:MM MM/DD/YY (sati, minuti, mesec, dan, godina).