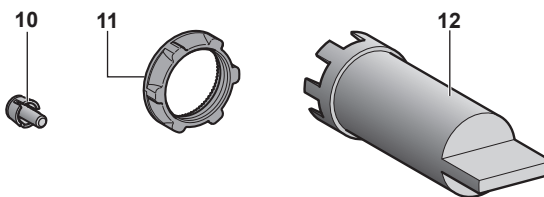
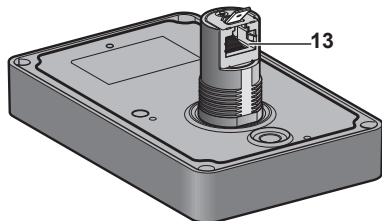
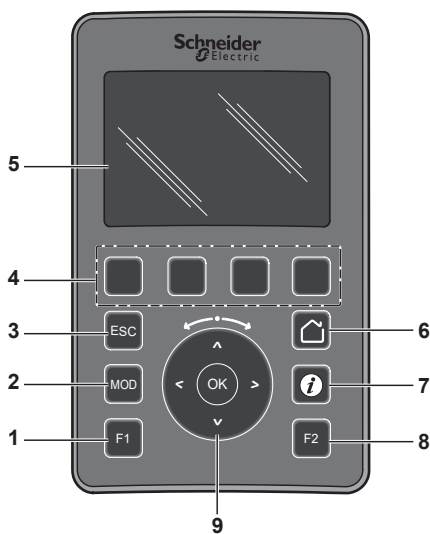
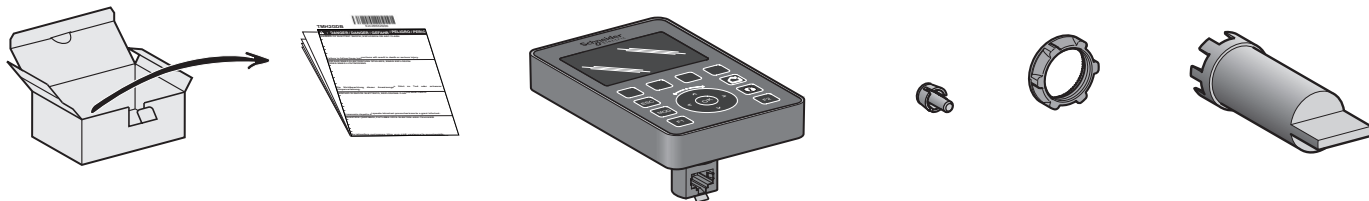


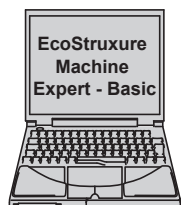


⚠ DANGER / DANGER / GEFAHR / PELIGRO / PERICOLO / PERIGO / TEHLİKE / 危險 / ОПАСНОСТЬ / ҚАУІПТІ	
<p>HAZARD OF ELECTRIC SHOCK, EXPLOSION OR ARC FLASH Replace and secure all covers, accessories, hardware, cables, and wires and confirm that a proper ground connection exists before applying power to the unit.</p> <p>Failure to follow these instructions will result in death or serious injury.</p>	<p>RISQUE D'ELECTROCUTION, D'EXPLOSION OU D'ARC ELECTRIQUE Remettez en place et fixez tous les caches de protection, accessoires, matériels, câbles et fils et vérifiez que l'appareil est bien relié à la terre avant de le remettre sous tension.</p> <p>Le non-respect de ces instructions provoquera la mort ou des blessures graves.</p>
<p>GEFAHR EINES ELEKTRISCHEN SCHLAGS, EINER EXPLOSION ODER EINES LICHTBOGENS Bringen Sie alle Abdeckungen, Zubehörteile, Hardware, Kabel und Drähte wieder an, sichern Sie sie und vergewissern Sie sich, dass eine ordnungsgemäße Erdung vorhanden ist, bevor Sie die Spannungszufuhr zum Gerät einschalten.</p> <p>Die Nichtbeachtung dieser Anweisungen führt zu Tod oder schwereren Verletzungen.</p>	<p>PELIGRO DE DESCARGA ELÉCTRICA, EXPLOSIÓN O ARCO ELÉCTRICO Vuelva a montar y fijar todas las cubiertas, accesorios, elementos de hardware y cables del sistema y compruebe que haya una conexión a tierra adecuada antes de aplicar alimentación eléctrica a la unidad.</p> <p>El incumplimiento de estas instrucciones podrá causar la muerte o lesiones serias.</p>
<p>RISCHIO DI SHOCK ELETTRICO, ESPLOSIONE O ARCO ELETTRICO Prima di riattivare l'alimentazione dell'unità rimontare e fissare tutti i coperchi, accessori, componenti hardware, cavi e fili e verificare la presenza di un buon collegamento di terra.</p> <p>Il mancato rispetto di queste istruzioni provocherà morte o gravi infortuni.</p>	<p>PERIGO DE CHOQUE ELÉTRICO, EXPLOÇÃO OU ARCO ELÉTRICO Substitua e proteja todas as coberturas, acessórios, hardware, cabos e fios e confirme que existe um aterramento adequado antes de ligar a unidade à energia.</p> <p>A não observância destas instruções resultará em morte, ou ferimentos graves.</p>
<p>ELEKTRİK ÇARPMASI, PATLAMA VEYA ELEKTRİK ARKI TEHLİKESİ Tüm kapakları, aksesuarları, donanımı, kabloları ve telleri yerlerine takın ve sabitleyin ve üniteye güç vermeden önce uygun toprak bağlantısının bulunduğunu onaylayın.</p> <p>Bu talimatlara uyulmaması, ölüme veya ağır yaralanmalara yol açacaktır.</p>	<p>存在电击、爆炸或电弧闪烁危险 更换并紧固所有护盖、附件、硬件、电缆与电线，并确认接地连接正确后再对设备通电。</p> <p>不遵循上述说明将导致人员伤亡。</p>
<p>ОПАСНОСТЬ ПОРАЖЕНИЯ ЭЛЕКТРИЧЕСКИМ ТОКОМ, ВЗРЫВА ИЛИ ВСПЫШКИ ДУГИ Установите на место и закрепите все крышки, вспомогательные устройства, аппаратуру, кабели и провода и до подачи электропитания на блок удостоверьтесь в наличии надлежащего заземляющего соединения.</p> <p>Несоблюдение этих инструкций приведет к смертельному исходу или серьезной травме.</p>	<p>ТОҚ СОҒУ, ЖАРЫЛУ НЕМЕСЕ ДОҒАЛЫҚ ЖАРҚЫЛ ҚАУПІ БАР Барлық қақпақтарды, қосалқы құралдарды, жабдықты, кабельдерді және сымдарды қайта орнатыңыз және бекітіңіз, сөйтіп құрылғыға қуат беру алдында тиісті жерге қосылым бар екеніне көз жеткізіңіз.</p> <p>Бұл нұсқауларды орындамау өлімге немесе ауыр жарақатқа әкеледі.</p>
⚠ DANGER / DANGER / GEFAHR / PELIGRO / PERICOLO / PERIGO / TEHLİKE / 危險 / ОПАСНОСТЬ / ҚАУІПТІ	
<p>POTENTIAL FOR EXPLOSION Install and use this equipment in non-hazardous locations only.</p> <p>Failure to follow these instructions will result in death or serious injury.</p>	<p>RISQUE D'EXPLOSION Installez et utilisez cet équipement exclusivement dans des zones non dangereuses.</p> <p>Le non-respect de ces instructions provoquera la mort ou des blessures graves.</p>
<p>EXPLOSIONSGEFAHR Dieses Gerät darf ausschließlich an nicht explosionsgefährdeten Standorten installiert und betrieben werden.</p> <p>Die Nichtbeachtung dieser Anweisungen führt zu Tod oder schwereren Verletzungen.</p>	<p>POSIBILIDAD DE EXPLOSIÓN Instale y utilice el equipo únicamente en ubicaciones no peligrosas.</p> <p>El incumplimiento de estas instrucciones podrá causar la muerte o lesiones serias.</p>
<p>PERICOLO DI ESPLOSIONE Installare e utilizzare queste apparecchiature esclusivamente in zone non pericolose.</p> <p>Il mancato rispetto di queste istruzioni provocherà morte o gravi infortuni.</p>	<p>PERIGO DE EXPLOÇÃO Instale e use este equipamento somente em locais não perigosos.</p> <p>A não observância destas instruções resultará em morte, ou ferimentos graves.</p>
<p>PATLAMA OLASILIGİ Bu ekipmanı yalnızca tehlikeli olmayan yerlerde kurun ve kullanın.</p> <p>Bu talimatlara uyulmaması, ölüme veya ağır yaralanmalara yol açacaktır.</p>	<p>可能存在爆炸危险 仅在安全场所中安装和使用本设备。</p> <p>不遵循上述说明将导致人员伤亡。</p>
<p>ОПАСНОСТЬ ВЗРЫВА Установка и эксплуатация данного оборудования допускается только во взрывобезопасных зонах.</p> <p>Несоблюдение этих инструкций приведет к смертельному исходу или серьезной травме.</p>	<p>ЖАРЫЛУ ЫҚТИМАЛДЫҒЫ БАР Бұл жабдықты тек қауіпсіз емес орындарда орнатыңыз және пайдаланыңыз.</p> <p>Бұл нұсқауларды орындамау өлімге немесе ауыр жарақатқа әкеледі.</p>
<p>en Electrical equipment should be installed, operated, serviced, and maintained only by qualified personnel. No responsibility is assumed by Schneider Electric for any consequences arising out of the use of this material.</p> <p>fr L'installation, l'utilisation, la réparation et la maintenance des équipements électriques doivent être assurées par du personnel qualifié uniquement. Schneider Electric décline toute responsabilité quant aux conséquences de l'utilisation de ce matériel.</p> <p>de Elektrische Geräte dürfen nur von Fachpersonal installiert, betrieben, bedient und gewartet werden. Schneider Electric haftet nicht für Schäden, die durch die Verwendung dieses Materials entstehen.</p> <p>es La instalación, manejo, puesta en servicio y mantenimiento de equipos eléctricos deberán ser realizados sólo por personal cualificado. Schneider Electric no se hace responsable de ninguna de las consecuencias del uso de este material.</p> <p>it Manutenzione, riparazione, installazione e uso delle apparecchiature elettriche si devono affidare solo a personale qualificato. Schneider Electric non si assume alcuna responsabilità per qualsiasi conseguenza derivante dall'uso di questo materiale.</p>	<p>pt A instalação, utilização e manutenção do equipamento eléctrico devem ser efectuadas exclusivamente por pessoal qualificado. A Schneider Electric não assume qualquer responsabilidade pelas consequências resultantes da utilização deste material.</p> <p>tr Elektrikli cihazların montajı, kullanımı, bakımı ve muhafazası sadece kalifiye elemanlar tarafından yapılmalıdır. Bu materyalin kullanımından kaynaklanabilecek herhangi bir durum için Schneider Electric herhangi bir sorumluluk kabul etmemektedir.</p> <p>zh 电气设备的安装、操作、维修和维护工作仅限于合格人员执行。Schneider Electric 不承担由于使用本资料所引起的任何后果。专业人员是指掌握与电气设备的制造和操作及其安装相关的技能和知识的人员，他们经过安全培训能够发现和避免相关的危险。</p> <p>ru Установка, эксплуатация, ремонт и обслуживание электрического оборудования может выполняться только квалифицированными электриками. Компания Schneider Electric не несет никакой ответственности за какие-либо последствия эксплуатации этого оборудования.</p> <p>kk Электр жабдықты тек білікті қызметкерлер орнатуы, пайдалануы, қызмет көрсетуі және техникалық қызмет көрсетуі керек. Schneider Electric осы материалды пайдаланудан туындаған ешбір салдарларға жауапты болмайды.</p>
© 2018 Schneider Electric. All rights reserved.	

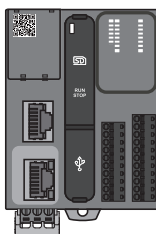


- | | | | |
|---|--|--|--|
| <p>(en)</p> <ul style="list-style-type: none"> 1 - F1 key 2 - MOD key 3 - ESC key 4 - R1 to R4 keys 5 - Graphic screen 6 - Home key 7 - Information key 8 - F2 key 9 - Touch wheel/OK/Arrows 10 - Anti-rotation tee 11 - Installation nut 12 - Socket wrench (ZB5AZ905) 13 - RJ45 Serial line (RS-485) | <p>(fr)</p> <ul style="list-style-type: none"> 1 - Touche F1 2 - Touche MOD 3 - Touche ESC 4 - Touches R1 à R4 5 - Ecran graphique 6 - Touche Accueil 7 - Touche Informations 8 - Touche F2 9 - Molette tactile/OK/Flèches 10 - Té anti-rotation 11 - Écrou d'installation 12 - Clé à douille (ZB5AZ905) 13 - Ligne série RJ45 (RS-485) | <p>(de)</p> <ul style="list-style-type: none"> 1 - F1-Taste 2 - MOD-Taste 3 - ESC-Taste 4 - Tasten R1 bis R4 5 - Grafikdisplay 6 - Home-Taste 7 - Informationstaste 8 - F2-Taste 9 - Touch Wheel/OK/Pfeile 10 - Verdrehschutz 11 - Montagemutter 12 - Steckschlüssel (ZB5AZ905) 13 - RJ45 Serielle Leitung (RS-485) | <p>(es)</p> <ul style="list-style-type: none"> 1 - Tecla F1 2 - Tecla MOD 3 - Tecla ESC 4 - Teclas de R1 a R4 5 - Pantalla gráfica 6 - Tecla Inicio 7 - Tecla Información 8 - Tecla F2 9 - Tocar rueda/aceptar/flechas 10 - Separador antirotación 11 - Tuerca de instalación 12 - Llave de tubo (ZB5AZ905) 13 - Línea serie RJ45 (RS-485) |
| <p>(it)</p> <ul style="list-style-type: none"> 1 - Tasto F1 2 - Tasto MOD 3 - Tasto ESC 4 - Tasti da R1 a R4 5 - Schermata grafica 6 - Tasto Home 7 - Chiave di informazioni 8 - Tasto F2 9 - Rotellina di tocco/OK/Frecce 10 - Dente antirrotazionale 11 - Dado di installazione 12 - Chiave per lo zoccolo (ZB5AZ905) 13 - Linea seriale RJ45 (RS-485) | <p>(pt)</p> <ul style="list-style-type: none"> 1 - Tecla F1 2 - Tecla MOD 3 - Tecla ESC 4 - Teclas R1 a R4 5 - Tela gráfica 6 - Tecla Inicio 7 - Tecla Informações 8 - Tecla F2 9 - Roda de toque/OK/Setas 10 - Peça em T anti-rotação 11 - Porca de instalação 12 - Chave de roda (ZB5AZ905) 13 - Linha em série RJ45 (RS-485) | <p>(tr)</p> <ul style="list-style-type: none"> 1 - F1 tuşu 2 - MOD tuşu 3 - ESC tuşu 4 - R1 ila R4 tuşları 5 - Grafik ekran 6 - Ana sayfa tuşu 7 - Bilgi tuşu 8 - F2 tuşu 9 - Dokunma tekerleği/OK (Tamam)/Oklar 10 - Anti-rotasyon te parçası 11 - Montaj somunu 12 - Lokma anahtarı (ZB5AZ905) 13 - RJ45 Seri hat (RS-485) | <p>(zh)</p> <ul style="list-style-type: none"> 1 - F1 键 2 - MOD 键 3 - ESC 键 4 - R1 到 R4 键 5 - 图形屏幕 6 - 主页键 7 - 信息键 8 - F2 键 9 - 触控盘/确认键/箭头键 10 - 防旋转 T 形件 11 - 安装螺母 12 - 套筒扳手 (ZB5AZ905) 13 - RJ45 串行线 (RS-485) |
| <p>(ru)</p> <ul style="list-style-type: none"> 1 - Клавиша F1 2 - Клавиша MOD 3 - Клавиша ESC 4 - Клавиши R1–R4 5 - Графический экран 6 - Клавиша "Главный экран" 7 - Клавиша "Информация" 8 - Клавиша F2 9 - Сенсорное колесо/OK/Стрелки 10 - Противоротационный тройник 11 - Установочная гайка 12 - Торцовый ключ (ZB5AZ905) 13 - Последовательная линия RJ45 (RS-485) | <p>(kk)</p> <ul style="list-style-type: none"> 1 - F1 пернесі 2 - MOD пернесі 3 - ESC пернесі 4 - R1-ден R4-ке дейінгі пернелер 5 - Графикалық экран 6 - Home пернесі 7 - Information пернесі 8 - F2 пернесі 9 - Сенсорлық айналдыру дөңгелегі (touch wheel)/OK батырмасы/Нұсқарлар 10 - Т-тәрізді басы бар бекіткіш 11 - Бекітіп тұратын сомын 12 - Шетжақты кілт (ZB5AZ905) 13 - RJ45 тізбекті беріліс желісі (RS-485) | | |

Compatibilities / Compatibilités / Kompatibilitäten / Compatibilidades / Compatibilità / Compatibilidades / Uyumluluk / 兼容性 / Совместимость / Үйлесімділігі



TM221●●●
Firmware ≥ 1.3.x.y

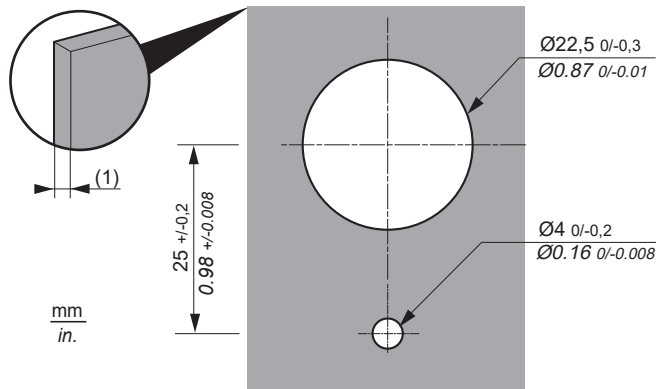




www.schneider-electric.com

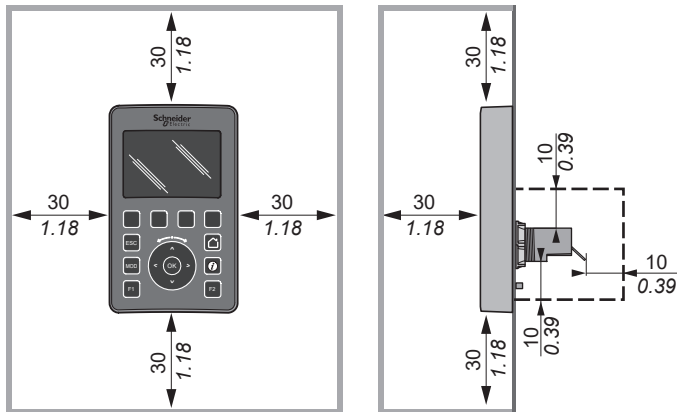
- en** For further information, consult the User Guide EIO0000002063
- de** Weitere Informationen finden Sie im Benutzerhandbuch EIO0000002065
- it** Per ulteriori informazioni, consultare la Guida utente EIO0000002067
- tr** Daha fazla bilgi için EIO0000002070 Kullanıcı Kılavuzuna bakın
- ru** Дальнейшую информацию см. в руководстве пользователя EIO0000002063
- fr** Pour plus d'informations, consultez le Guide de l'utilisateur EIO0000002064
- es** Para obtener más información, consulte la Guía del usuario EIO0000002066
- pt** Para obter mais informações, consulte o Guia do Usuário EIO0000002069
- zh** 有关进一步信息，请参考用户指南 EIO0000002068
- kk** Қосымша мәліметтер алу үшін EIO0000002063 пайдалануш нұсқаулығын қараңыз

Drilling plane / Plan de perçage / Bohrplän / Plano de taladrado / Piano di foratura / Plano de perfuração / Delme düzlemleri / 钻孔平面 / Плоскости сверления / Саңылаулары бар беткі қабат



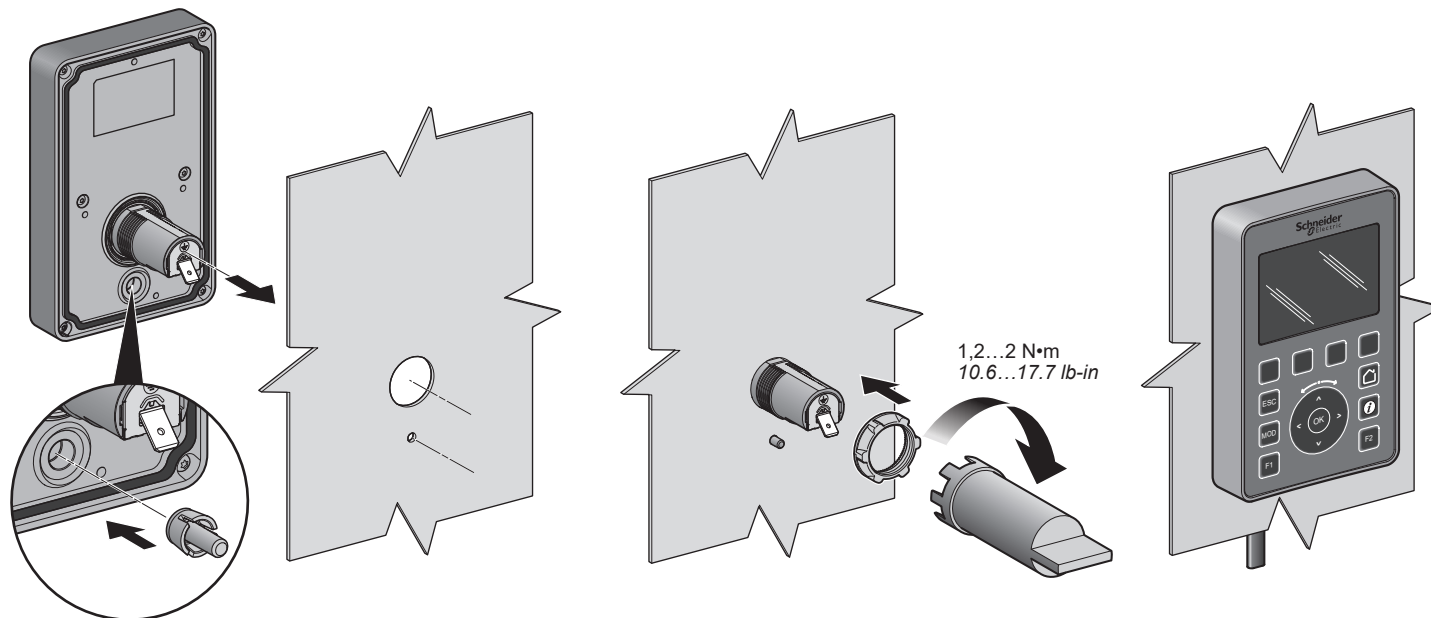
- (1)
- en** 1.5...6 mm (0.06...0.24 in) if steel sheet
3...6 mm (0.12...0.24 in) if glass fiber reinforced plastic (GF30 minimum)
 - fr** 1,5 à 6 mm pour une tôle d'acier
3 à 6 mm pour un plastique renforcé de fibres de verre (GF30 minimum)
 - de** 1,5 bis 6 mm bei Stahlblech
3 bis 6 mm bei glasfaserverstärktem Kunststoff (mindestens GF30)
 - es** De 1,5 a 6 mm si es lámina de acero
De 3 a 6 mm si es plástico reforzado con fibra de vidrio (mínimo GF30)
 - it** 1,5 - 6 mm se piastra in acciaio
3 - 6 mm se di plastica rinforzata con fibra di vetro (minimo GF30)
 - pt** De 1,5 a 6 mm se for de chapa de aço
De 3 a 6 mm se for de plástico reforçado com fibra de vidro (no mínimo GF30)
 - tr** Çelik sac ise 1,5...6 mm
Cam elyaf takviyeli plastik ise 3...6 mm (en az GF30)
 - zh** 若是钢板，为 1.5...6 毫米
若是玻璃钢（至少是 GF30），为 3...6 毫米
 - ru** 1,5–6 мм для листовой стали
3–6 мм для армированного стеклопластика (минимум GF30)
 - kk** 1,5...6 мм болат табак
3...6 мм әйнекті пластик (минимум GF30)

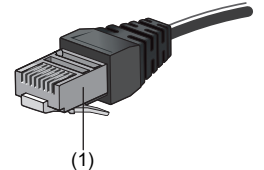
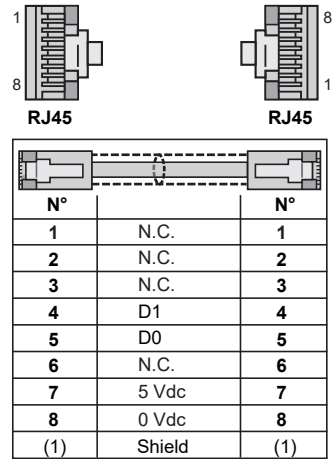
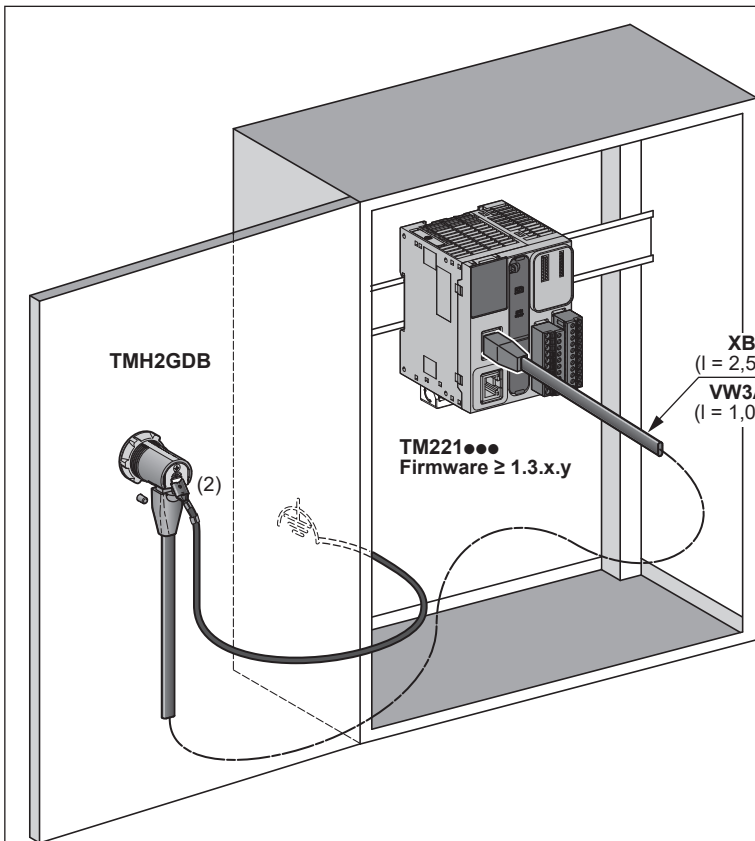
Installation on flat surface, tolerance 0.5 mm (0.019 in) / Installation sur une surface plane (tolérance de 0,5 mm)
 Montage auf ebener Fläche, Toleranz 0,5 mm / La instalación se debe realizar en una superficie plana, con una tolerancia de 0,5 mm
 Installazione su superficie piana, tolleranza 0,5 mm / Instalação numa superfície plana, tolerância de 0,5 mm
 Düz yüzeye kurulum, tolerans 0,5 mm / 在平面上安装，公差为 0.5 毫米
 Установка на ровную поверхность, допуск 0,5 мм / Тегіс беткі қабатқа орнату, рұқсат 0,5 мм



Mounting / Montage / Montage / Montaje / Montaggio / Montagem / Montaj / 安装 / Монтаж / Орнату

Panel mounting / Montage sur panneau / Panellmontage / Montaje del panel / Montaggio a pannello / Montagem em painel / Panele montaj / 面板安装 / Панельный монтаж / Тақтаны бекіту



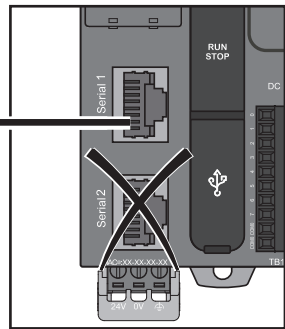


N.C. : No Connection / Non connectée / Nicht angeschlossen
 Sin conexión / Nessuna connessione / Sem conexão
 Bağlantı Yok / 无连接 / Соединение отсутствует
 Қосылым жоқ.
 Shield : Shielding / Blindage / Abschirmung / Blindaje
 Schermatura / Blindagem / Koruma / 屏蔽层
 Экранировка / Қалқан.

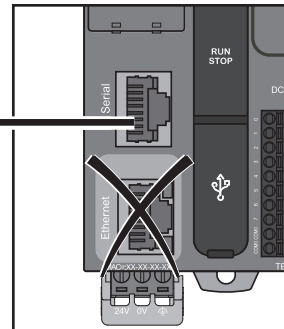
(2)

	mm ²	Min 2,5		mm	6,35 x 0,81
	AWG	Min 14		in	0.25 x 0.032

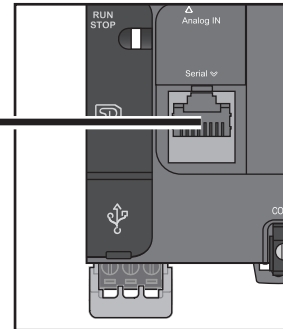
TM221M16●/G
TM221M32TK



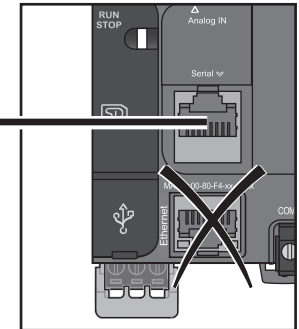
TM221ME16●/G
TM221ME32TK



TM221C●●R
TM221C●●T
TM221C●●U



TM221CE●●R
TM221CE●●T
TM221CE●●U



NOTICE / AVIS / HINWEIS / AVISO / AVVISO / AVISO / BILDIRIM / 注意 / ПРЕДУПРЕЖДЕНИЕ / ЕСКЕРТУ

INOPERABLE EQUIPMENT
 ● Do not use hard or pointed objects to operate the device.
 ● Do not use any liquids containing acids, organic solvents, alcohol, or abrasive materials to clean the unit.
Failure to follow these instructions can result in equipment damage.

EQUIPEMENT INOPERANT
 ● N'utilisez pas d'objets durs ou pointus sur l'équipement.
 ● N'utilisez pas de produits contenant des acides, des solvants organiques, de l'alcool ou des agents abrasifs pour nettoyer l'unité.
Le non-respect de ces instructions peut provoquer des dommages matériels.

GERÄT NICHT BETRIEBSBEREIT
 ● Verwenden Sie keine harten oder spitzen Gegenstände zum Bedienen des Geräts.
 ● Verwenden Sie zur Reinigung des Geräts keine säurehaltigen Flüssigkeiten, organischen Lösungsmittel, Alkohol oder scheuernden Mittel.
Die Nichtbeachtung dieser Anweisungen kann Sachschäden zur Folge haben.

EQUIPO INOPERATIVO
 ● No emplee objetos duros ni puntiagudos cuando utilice el dispositivo.
 ● No utilice ningún líquido que contenga ácidos, disolventes orgánicos, alcohol o materiales abrasivos para limpiar la unidad.
El incumplimiento de estas instrucciones puede causar daño al equipo.

APPARECCHIATURA NON FUNZIONANTE
 ● Non utilizzare oggetti duri o appuntiti per gli interventi sul dispositivo.
 ● Per pulire l'unità non utilizzare liquidi contenenti acidi, solventi organici, alcool o materiali abrasivi.
Il mancato rispetto di queste istruzioni può provocare danni alle apparecchiature.

EQUIPAMENTO INOPERÁVEL
 ● Não use objetos rígidos ou pontiagudos para operar o dispositivo.
 ● Não use líquidos que contenham ácidos, solventes orgânicos, álcool ou materiais abrasivos para limpar a unidade.
A não observância destas instruções pode provocar danos no equipamento.

UYGULANAMAYAN EKİPMAN
 ● Aygıtı çalıştırmak için sert veya sivri uçlu nesnelere kullanmayın.
 ● Üniteyi temizlemek için asit, organik çözümler, alkol veya aşındırıcı materyalleri kullanmayın.
Bu talimatlara uyulmaması, ekipmanda maddi hasara yol açabilir.

设备无法操作
 ● 请不要使用坚硬或尖锐的物体操作设备。
 ● 请勿使用任何包含酸性、有机溶剂、酒精或研磨材料的液体来清洁设备。
不遵循上述说明可能导致设备损坏。

НЕРАБОТОСПОСОБНОЕ ОБОРУДОВАНИЕ
 ● Не использовать твердые или заостренные предметы для управления устройством.
 ● Для чистки устройства не допускается использование жидкостей, содержащих кислоты, органические растворители, спирт или абразивные материалы.
Несоблюдение этих инструкций может привести к повреждению оборудования.

ЖҰМЫС ІСТЕМЕЙТІН ЖАБДЫҚ
 ● Құрылғымен жұмыс істеу үшін қатты немесе үшкір заттарды пайдалануға тыйым салынады.
 ● Құрылғыны тазарту үшін құрамында қышқылдар, органикалық еріткіштер, спирт немесе абразивтік материалдар бар сұйықтықтарды пайдалануға тыйым салынады.
Бұл нұсқауларды орындамау жабдықтың зақымдалуына әкелуі мүмкін.

部件名称 Part Name	有害物质 - Hazardous Substances					
	铅 (Pb)	汞 (Hg)	镉 (Cd)	六价铬 (Cr (VI))	多溴联苯 (PBB)	多溴二苯醚 (PBDE)
金属部件 Metal parts	○	○	○	○	○	○
塑料部件 Plastic parts	○	○	○	○	○	○
电子线路板 Electronic	X	○	○	○	○	○
触点 Contacts	○	○	○	○	○	○
线缆和线缆附件 Cables & cabling accessories	○	○	○	○	○	○

本表格根据 SJ/T 11364 的规定编制。

○: 表示该有害物质在该部件所有均质材料中的含量均在 GB/T 26572 规定的限量要求以下。X: 表示该有害物质至少在该部件的某一均质材料中的含量超出 GB/T 26572 规定的限量要求。

This table is made according to SJ/T 11364.

○: Indicates that the concentration of hazardous substance in all of the homogeneous materials for this part is below the limit as stipulated in GB/T 26572.

X: Indicates that concentration of hazardous substance in at least one of the homogeneous materials used for this part is above the limit as stipulated in GB/T 26572.

ИНФОРМАЦИЯ ОПИСАНИЕ:

Программируемые контроллеры и принадлежности

ДАТА ИЗГОТОВЛЕНИЯ

Дата изготовления приведена в правой нижней части этикетки с указанием типа изделия, года и календарной недели (ГГНН)

АДРЕС

Schneider Electric Automation GmbH
Schneiderplatz 1

97828 Marktheidenfeld - Germany

тел.: +49 9391 606 0

факс: +49 9391 606 4000

<http://www.schneider-electric.com>

Московский офис

Schneider Electric Russia
Dvintsev str., bld 12/1, block A

127018 Moscow Russia

тел.: +7 495 777 9990

факс: +7 495 777 9992

техническая поддержка: ru.ccc@schneider-electric.com

<http://www.schneider-electric.ru>

