

**SCHEMI IMPIANTI BASE
PER
SISTEMA
CITOFONIA
ELETTRONICA
4+N FILI**

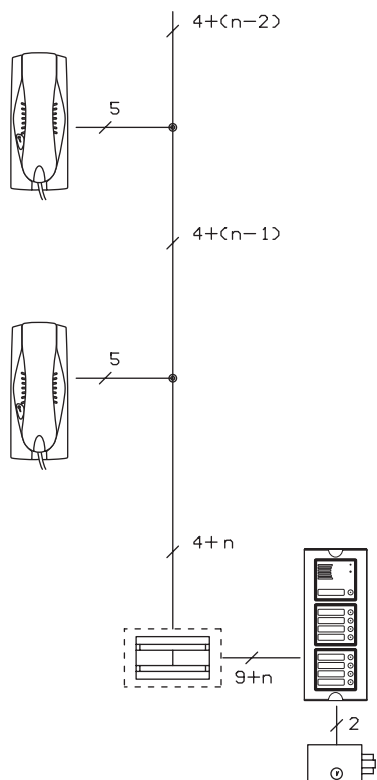
Scaricabile dal sito
www.urmetdomus.com
nell'area Manuali Tecnici. (indice a fine sezione)

FUNZIONE

Premendo uno dei tasti della pulsantiera, posta all'esterno dello stabile, viene inviata la chiamata elettronica bitonale sull'altoparlante del citofono corrispondente.

Sollevando il microtelefono del citofono chiamato il contatto tra esterno ed interno è stabilito, quindi si può iniziare la conversazione.

Per azionare la serratura elettrica è sufficiente premere il tasto corrispondente.



APPARECCHIATURE

Per realizzare l'impianto nello schema SC101-1133B occorrono:

SCHEDE CITOFONO

N. X	Citofoni Mod. Atlantico	Colore Bianco	Sch. 1133
	<i>oppure:</i>		
N. X	Citofoni Mod. Scatell	Colore Bianco	Sch. 1132
		Colore Nero	Sch. 1132/40

SCHEDE ALIMENTATORE CITOFONICO

N. 1	Alimentatore, disponibile nelle versioni:		
	28VA per montaggio su barra	Sch. 786/1A - Sch. 786/11	Sch. 786/14A
	<i>oppure:</i>		
	38VA per montaggio su barra	Sch. 786/38A	

SCHEDE PORTIERE ELETTRICO

Modello Sinthesi

N. Y	Moduli tasti	Sch. 1145/11-/12-/13-/14
N. 1	Modulo predisposto per posto esterno	Sch. 1145/20-/21-/22
N. 1	Posto esterno amplificato	Sch. 1145/500

Le pulsantiere dovranno essere installate in scatole incasso con relative cornici e telai portamoduli oppure in custodie con visiera per appoggio a parete. Per le relative schede e le modalità di installazione si faccia riferimento al Manuale Tecnico Prodotti Citofonia - Videocitofonia alla sezione "Pulsantiera Sinthesi".

oppure:

Modello K-Steel

N. Y	Moduli tasti	Sch. 1155/11-/12A-/13A-/14A
N. 1	Modulo con posto esterno	Sch. 1155/20-/21-/22A

Le pulsantiere dovranno essere installate in scatole incasso con telai portamoduli e relative cornici oppure in custodie con visiera per appoggio a parete. Per le relative schede e le modalità di installazione si faccia riferimento al Manuale Tecnico Prodotti Citofonia - Videocitofonia alla sezione "Pulsantiera componibile blindata K-Steel".

NOTE LEGATE ALLO SCHEMA

(vedere sezione 1)

C4.001

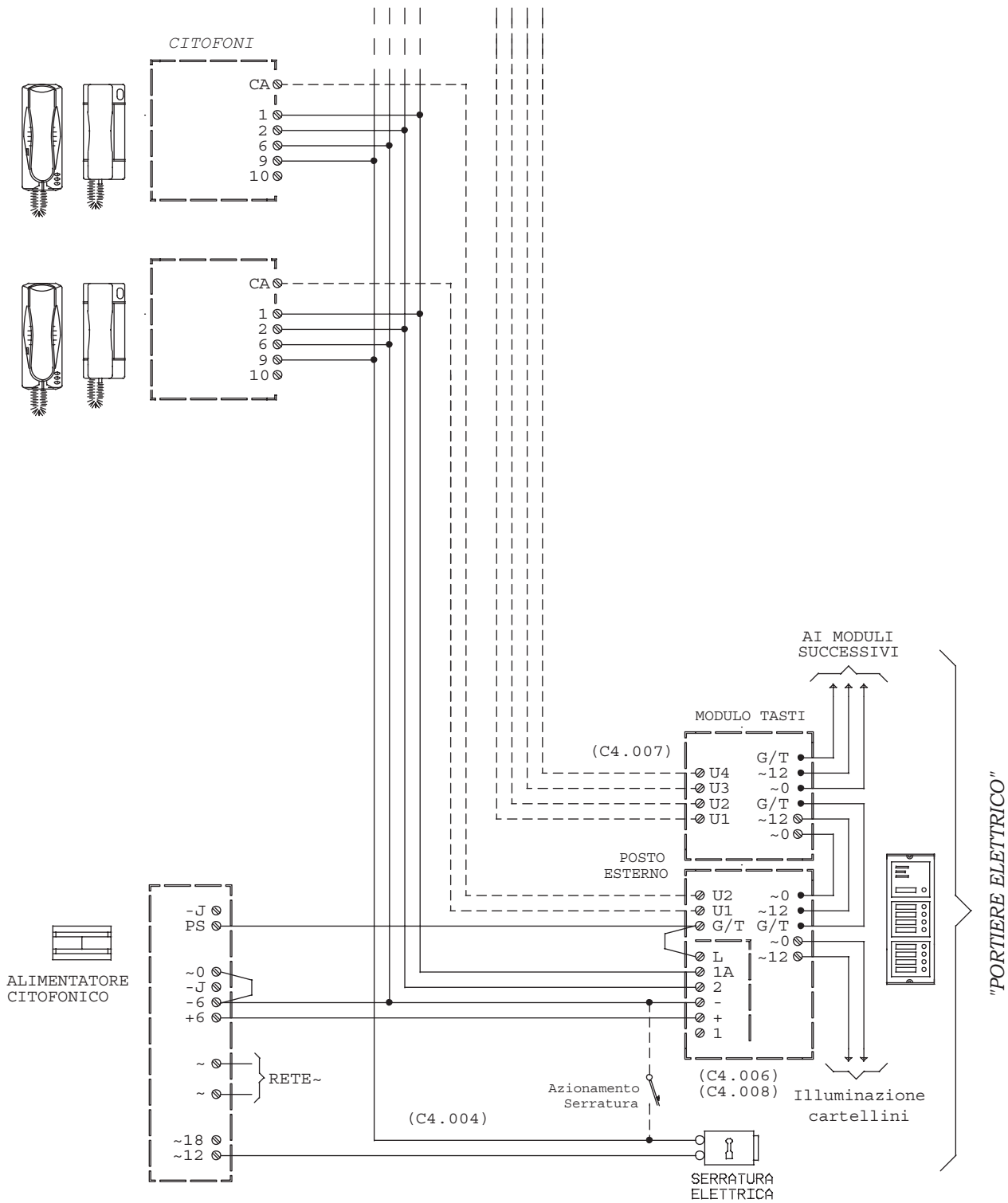
C4.004

C4.006

Solo per modelli Sinthesi:
Ponticellare L con G/T

C4.007

C4.008

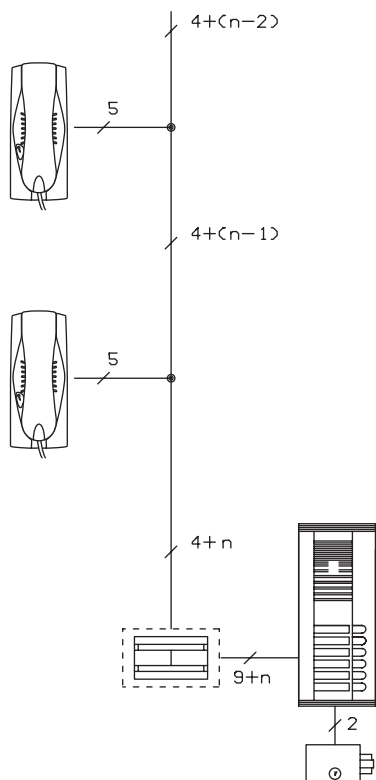


FUNZIONE

Premendo uno dei tasti della pulsantiera, posta all'esterno dello stabile, viene inviata la chiamata elettronica bitonale sull'altoparlante del citofono corrispondente.

Sollestando il microtelefono del citofono chiamato il contatto tra esterno ed interno è stabilito, quindi si può iniziare la conversazione.

Per azionare la serratura elettrica è sufficiente premere il tasto corrispondente.



APPARECCHIATURE

Per realizzare l'impianto nello schema SC101-0245E occorrono:

SCHEDE CITOFONO

N. X	Citofoni Mod. Atlantico	Colore Bianco	Sch. 1133
	<i>oppure:</i>		
N. X	Citofoni Mod. Scaitel	Colore Bianco Colore Nero	Sch. 1132 Sch. 1132/40

SCHEDE ALIMENTATORE CITOFONICO

N. 1	Alimentatore, disponibile nelle versioni: 28VA per montaggio su barra	Sch. 786/1A - Sch. 786/11 Sch. 786/14A
	<i>oppure:</i>	
	38VA per montaggio su barra	Sch. 786/38A

SCHEDE PORTIERE ELETTRICO

Modello 725

N. 1	Pulsantiera con N tasti	Mod. 725
N. 1	Posto esterno amplificato	Sch. 5150/500

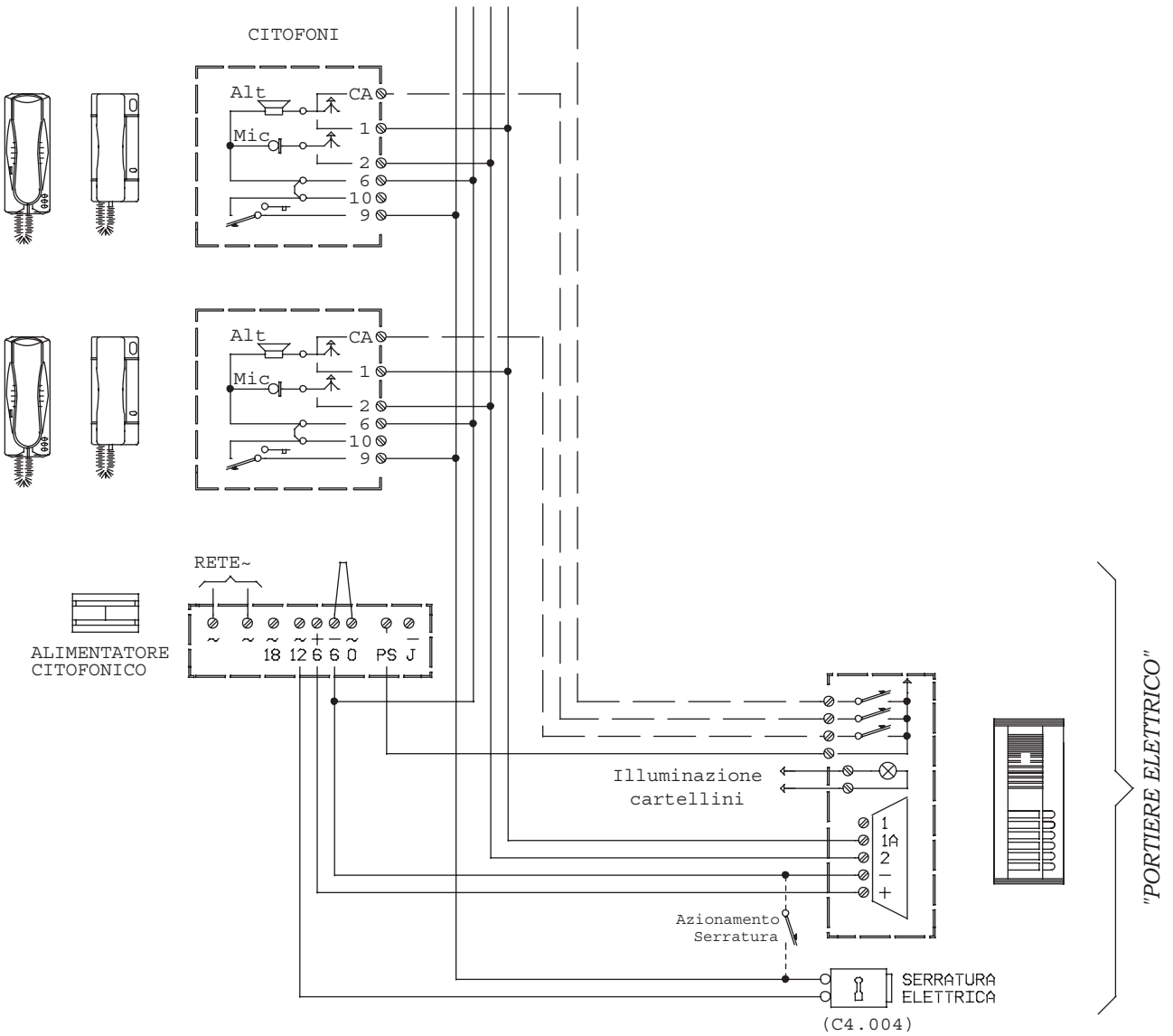
Per le schede della pulsantiera e degli eventuali accessori, si faccia riferimento al Manuale Tecnico Prodotti Citofonia - Videocitofonia alla sezione "Pulsantiera con piastra frontale di alluminio anodizzato Mod. 725".

NOTE LEGATE ALLO SCHEMA

(vedere sezione 1)

C4.001

C4.004



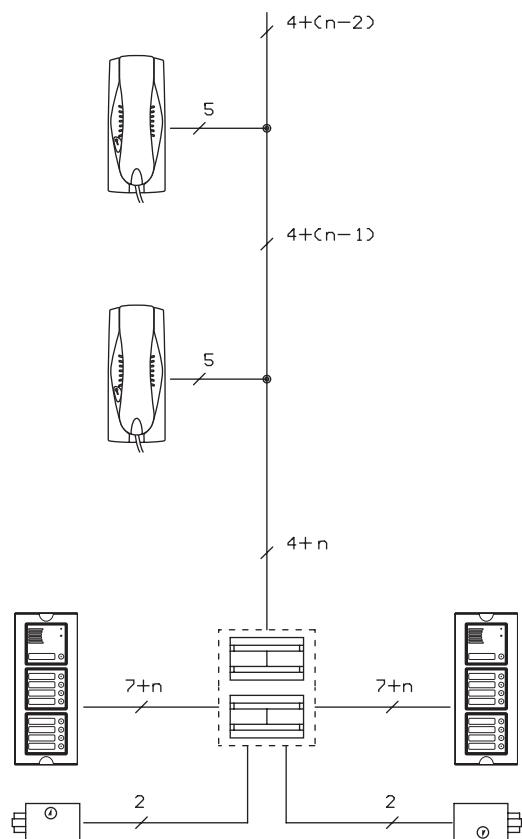
COLLEGAMENTO DI PIÙ CITOFONI A 2 PORTIERI ELETTRICI, Mod. SINTHESI O Mod. K-STEEL

FUNZIONE

Questo tipo d'impianto risolve il problema di dover collegare una colonna di citofoni di uno stabile con 2 ingressi, ognuno dei quali dotato di 1 pulsantiera con relativo posto esterno.

Nella soluzione adottata è sufficiente che una persona preme un tasto da una delle 2 pulsantiere, per far sì che l'utente del citofono chiamato, sollevando il microtelefono, si trovi automaticamente connesso con la pulsantiera chiamante escludendo l'altra dal servizio.

In questo impianto non è possibile quindi parlare dai due posti esterni contemporaneamente, in quanto funziona alternativamente o l'uno o l'altro.



APPARECCHIATURE

Per realizzare l'impianto nello schema SC101-1217A occorrono:

SCHEDE CITOFONO

N. X	Citofoni Mod. Atlantico	Colore Bianco	Sch. 1133
	<i>oppure:</i>		
N. X	Citofoni Mod. Scatitel	Colore Bianco	Sch. 1132
		Colore Nero	Sch. 1132/40
	<i>oppure:</i>		
N. X	Citofoni Mod. 1131	Colore Bianco	Sch. 1131

SCHEDE ALIMENTATORE E RELÈ

N. 1	Alimentatore citofonico, disponibile nelle versioni: 28VA per montaggio su barra	Sch. 786/1A - Sch. 786/11
	<i>oppure:</i> 38VA per montaggio su barra	Sch. 786/38A
N. 1	Scatola a relè	Sch. 788/1
N. X	Trasformatore	Sch. 9000/230

SCHEDE PORTIERE ELETTRICO

Modello Sinthesi

N. Y	Moduli tasti	Sch. 1145/11-/12-/13-/14
N. 2	Moduli predisposti per posto esterno	Sch. 1145/20-/21-/22
N. 2	Posti esterni amplificati	Sch. 1145/500

Le pulsantiere dovranno essere installate in scatole incasso con relative cornici e telai portamoduli oppure in custodie con visiera per appoggio a parete. Per le relative schede e le modalità di installazione si faccia riferimento al Manuale Tecnico Prodotti Citofonia - Videocitofonia alla sezione "Pulsantiera Sinthesi".

oppure:

Modello K-Steel

N. Y	Moduli tasti	Sch. 1155/11-/12A-/13A-/14A
N. 2	Modulo con posto esterno	Sch. 1155/20-/21-/22A

Le pulsantiere dovranno essere installate in scatole incasso con telai portamoduli e relative cornici oppure in custodie con visiera per appoggio a parete. Per le relative schede e le modalità di installazione si faccia riferimento al Manuale Tecnico Prodotti Citofonia - Videocitofonia alla sezione "Pulsantiera componibile blindata K-Steel".

NOTE LEGATE ALLO SCHEMA

(vedere sezione 1)

C4.001

C4.006

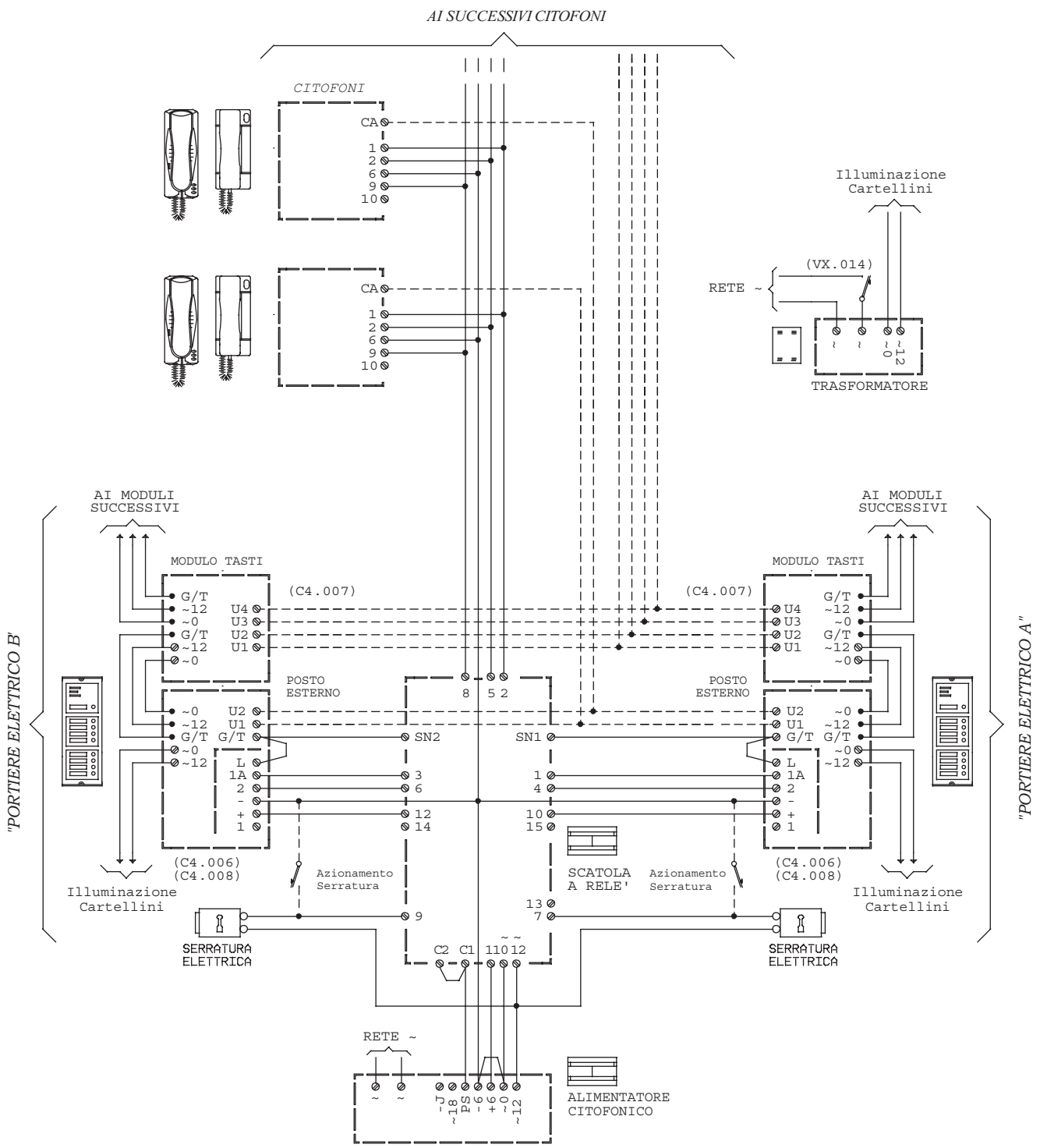
Solo per modelli Sinthesi:
Ponticellare L con G/T

C4.007

C4.008

C4.016

VX.014

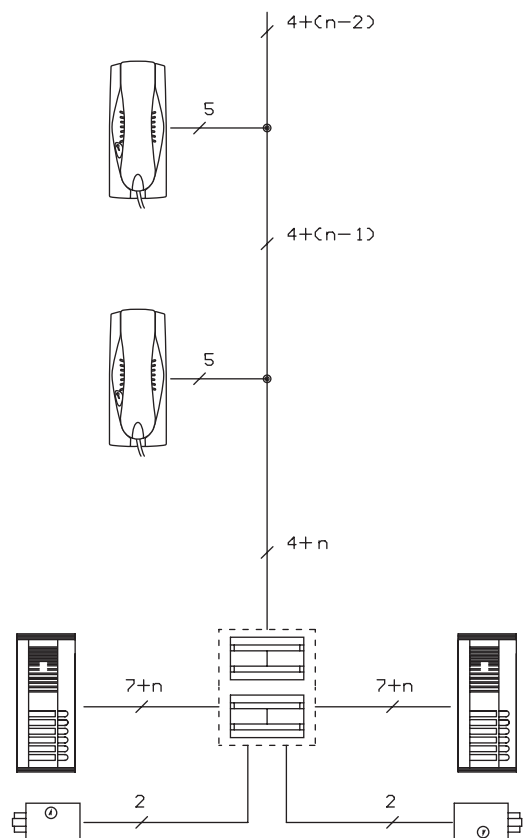


FUNZIONE

Questo tipo d'impianto risolve il problema di dover collegare una colonna di citofoni di uno stabile con 2 ingressi, ognuno dei quali dotato di 1 pulsantiera con relativo posto esterno.

Nella soluzione adottata è sufficiente che una persona preme un tasto da una delle 2 pulsantiere, per far sì che l'utente del citofono chiamato, sollevando il microtelefono, si trovi automaticamente connesso con la pulsantiera chiamante escludendo l'altra dal servizio.

In questo impianto non è possibile quindi parlare dai due posti esterni contemporaneamente, in quanto funziona alternativamente o l'uno o l'altro.



APPARECCHIATURE

Per realizzare l'impianto nello schema SC101-0243C occorrono:

SCHEDE CITOFONO

N. X	Citofoni Mod. Atlantico	Colore Bianco	Sch. 1133
	<i>oppure:</i>		
N. X	Citofoni Mod. Scaitel	Colore Bianco Colore Nero	Sch. 1132 Sch. 1132/40

SCHEDE ALIMENTATORE E RELÈ

N. 1	Alimentatore citofonico, disponibile nelle versioni: 28VA per montaggio su barra	Sch. 786/1A - Sch. 786/11 Sch. 786/14A
	<i>oppure:</i> 38VA per montaggio su barra	Sch. 786/38A
N. 1	Scatola a relè	Sch. 788/1

SCHEDE PORTIERE ELETTRICO

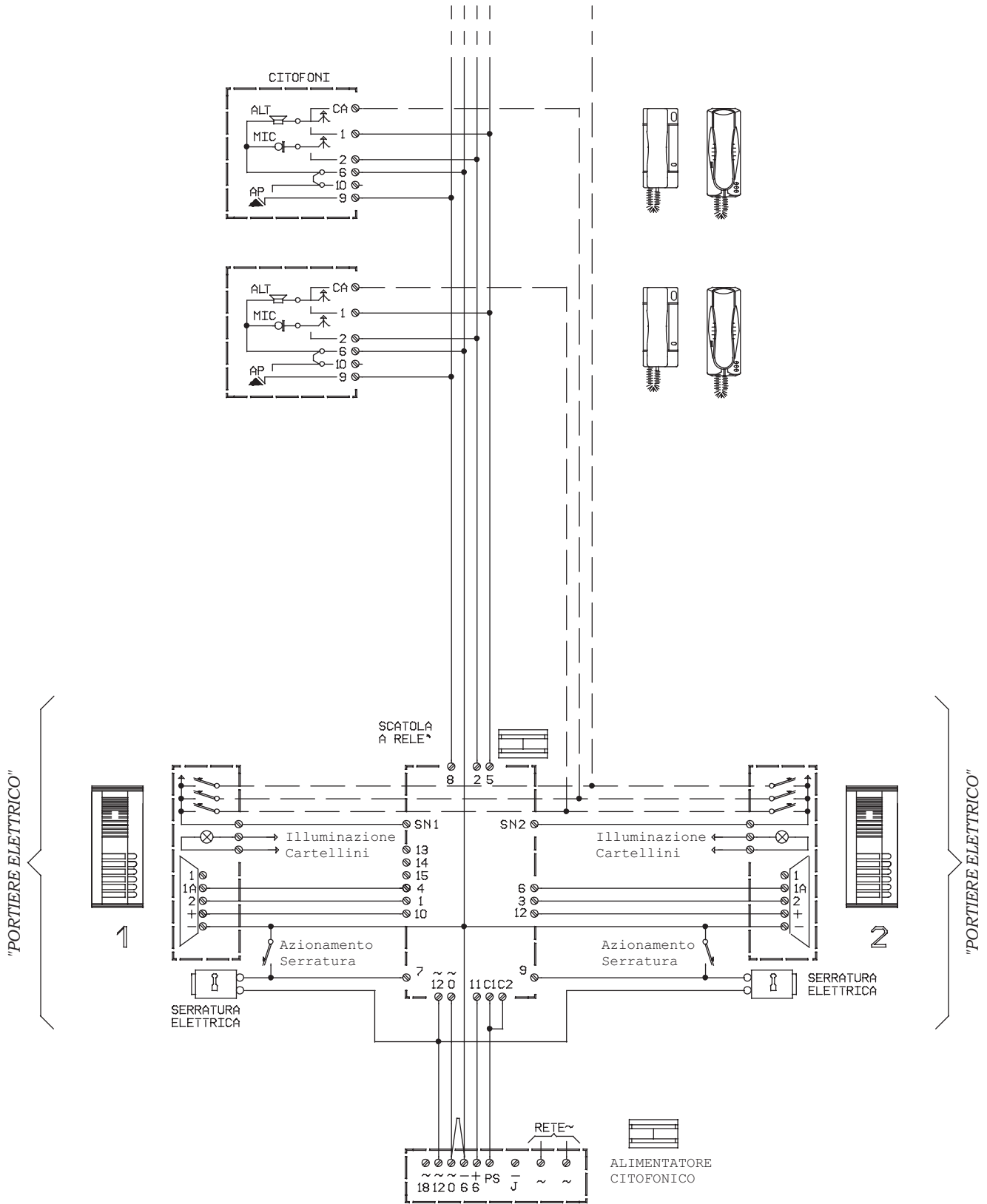
Modello 725

N. 2	Pulsantiera con N tasti	Mod. 725
N. 2	Posti esterni amplificati	Sch. 5150/500

Per le schede della pulsantiera e degli eventuali accessori, si faccia riferimento al Manuale Tecnico Prodotti Citofonia - Videocitofonia alla sezione "Pulsantiera con piastra frontale di alluminio anodizzato Mod. 725".

NOTE LEGATE ALLO SCHEMA

(vedere sezione 1)
C4.001



COLLEGAMENTO DI CITOFONI A QUATTRO PORTIERI ELETTRICI Mod. SINTHESI O Mod. K-STEEL

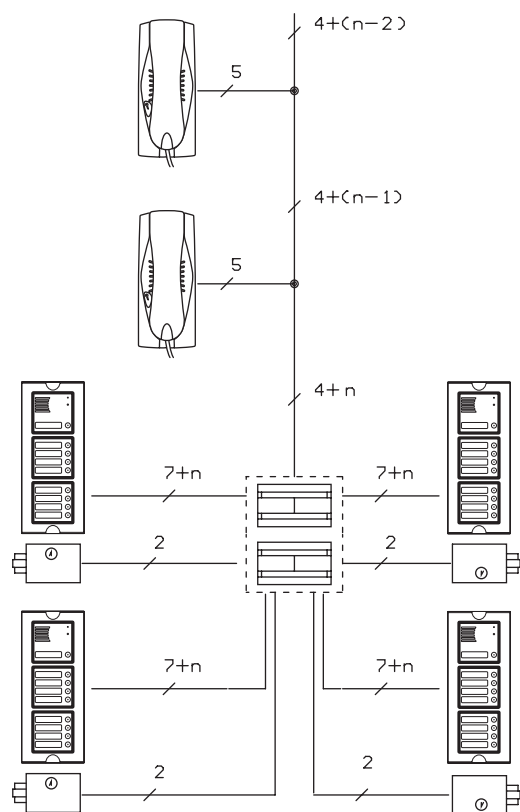


FUNZIONE

Questo impianto permette il collegamento di una colonna di citofoni a 4 pulsantiere.

È sufficiente che una persona prema un tasto di una delle 4 pulsantiere, per far sì che l'utente del citofono chiamato, sollevando il microtelefono, si trovi automaticamente connesso con la pulsantiera chiamante, escludendo le altre dal servizio.

Non è possibile parlare dai posti esterni contemporaneamente, in quanto ne può funzionare uno solo per volta.



APPARECCHIATURE

Per realizzare l'impianto nello schema SC101-1209A occorrono:

SCHEDA CITOFONO

N. X	Citofoni Mod. Atlantico	Colore Bianco	Sch. 1133
	<i>oppure:</i>		
N. X	Citofoni Mod. Scaitel	Colore Bianco Colore Nero	Sch. 1132 Sch. 1132/40

SCHEDA ALIMENTATORE E RELÈ

N. 1	Alimentatore citofonico, disponibile nelle versioni: 28VA per montaggio su barra	Sch. 786/1A - Sch. 786/11
	<i>oppure:</i>	
	38VA per montaggio su barra	Sch. 786/38A
N. 1	Dispositivo a relè per commutazione automatica	Sch. 788/8
N. X	Trasformatore	Sch. 9000/230

SCHEDA PORTIERE ELETTRICO

Modello Sinthesi

N. Y	Moduli tasti	Sch. 1145/11-/12-/13-/14
N. 4	Moduli predisposti per posto esterno	Sch. 1145/20-/21-/22
N. 4	Posti esterni amplificati	Sch. 1145/500

Le pulsantiere dovranno essere installate in scatole incasso con relative cornici e telai portamoduli oppure in custodie con visiera per appoggio a parete. Per le relative schede e le modalità di installazione si faccia riferimento al Manuale Tecnico Prodotti Citofonia - Videocitofonia alla sezione "Pulsantiera Sinthesi".

oppure:

Modello K-Steel

N. Y	Moduli tasti	Sch. 1155/11-/12A-/13A-/14A
N. 4	Moduli con posto esterno	Sch. 1155/20-/21-/22A

Le pulsantiere dovranno essere installate in scatole incasso con telai portamoduli e relative cornici oppure in custodie con visiera per appoggio a parete. Per le relative schede e le modalità di installazione si faccia riferimento al Manuale Tecnico Prodotti Citofonia - Videocitofonia alla sezione "Pulsantiera componibile blindata K-Steel".

NOTE LEGATE ALLO SCHEMA

(vedere sezione 1)

C4.001

C4.006

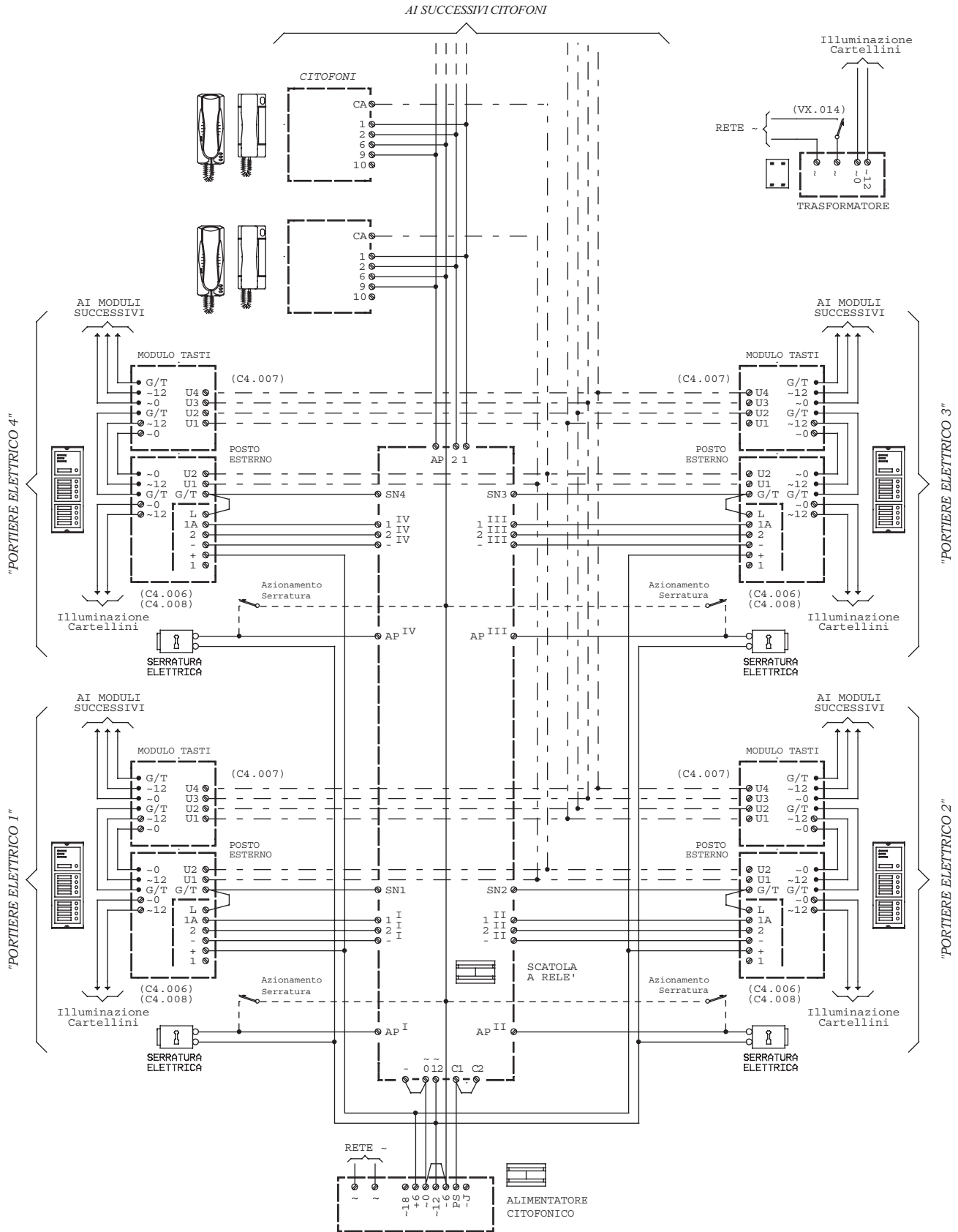
Solo per modelli Sinthesi:
Ponticellare L con G/T

C4.007

C4.008

C4.016

VX.014

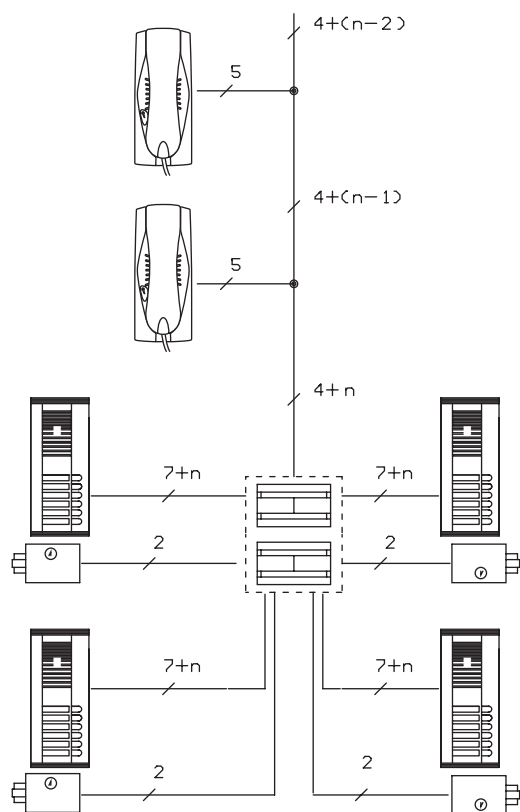


FUNZIONE

Questo impianto permette il collegamento di una colonna di citofoni a 4 pulsantiere.

È sufficiente che una persona prema un tasto di una delle 4 pulsantiere, per far sì che l'utente del citofono chiamato, sollevando il microtelefono, si trovi automaticamente connesso con la pulsantiera chiamante, escludendo le altre dal servizio.

Non è possibile parlare dai posti esterni contemporaneamente, in quanto ne può funzionare uno solo per volta.



APPARECCHIATURE

Per realizzare l'impianto nello schema SC101-0443C occorrono:

SCHEDE CITOFONO

N. X	Citofoni Mod. Atlantico	Colore Bianco	Sch. 1133
	<i>oppure:</i>		
N. X	Citofoni Mod. Scaitel	Colore Bianco Colore Nero	Sch. 1132 Sch. 1132/40

SCHEDE ALIMENTATORE E RELÈ

N. 1	Alimentatore citofonico, disponibile nelle versioni: 28VA per montaggio su barra	Sch. 786/1A - Sch. 786/11 Sch. 786/14A
	<i>oppure:</i> 38VA per montaggio su barra	Sch. 786/38A
N. 1	Scatola a relè	Sch. 788/1
N. X	Trasformatore	Sch. 9000/230

SCHEDE PORTIERE ELETTRICO

Modello 725

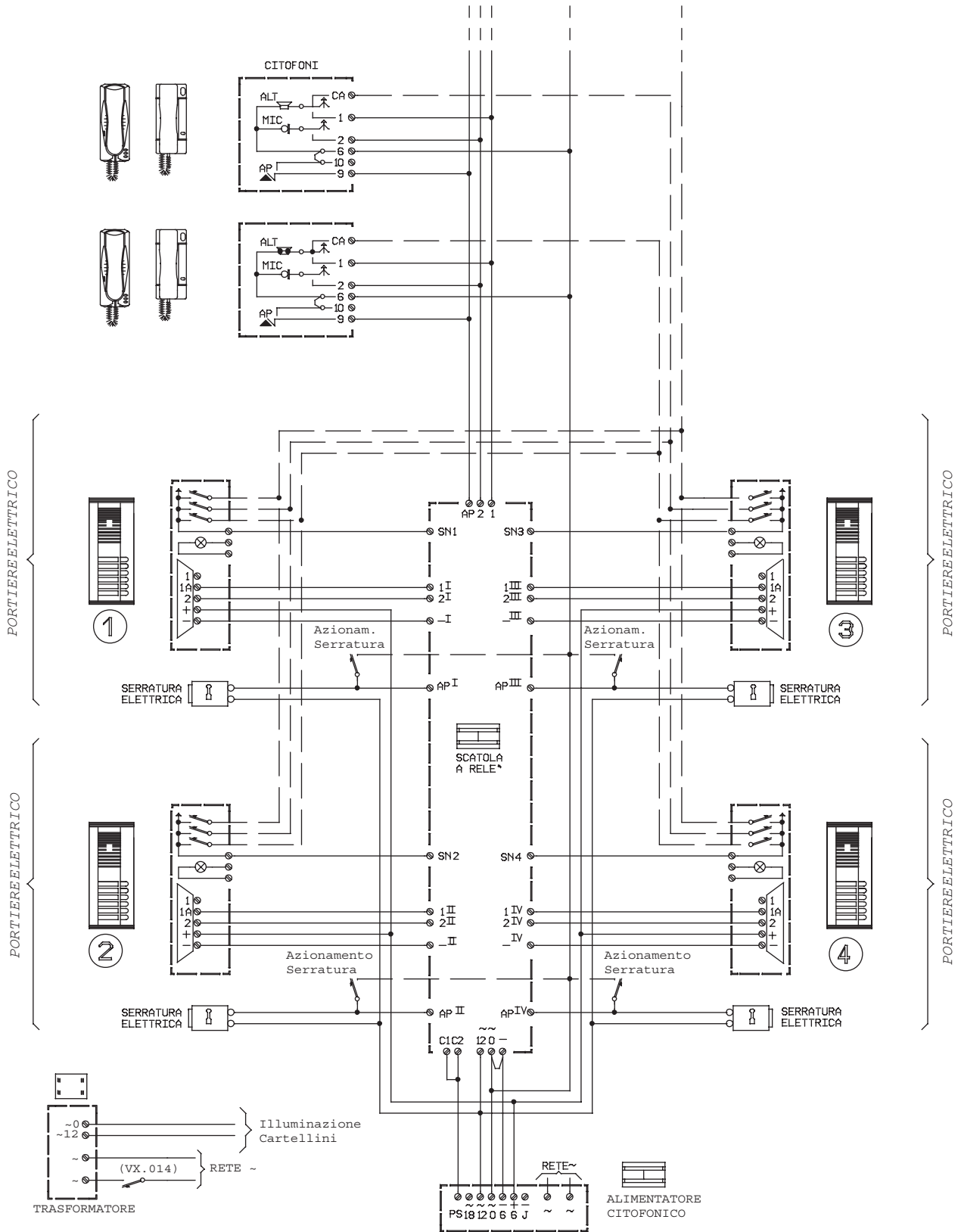
N. 4	Pulsantiera con N tasti	Mod. 725
N. 4	Posti esterni amplificato	Sch. 5150/500

Per le schede della pulsantiera e degli eventuali accessori, si faccia riferimento al Manuale Tecnico Prodotti Citofonia - Videocitofonia alla sezione "Pulsantiera con piastra frontale di alluminio anodizzato Mod. 725".

NOTE LEGATE ALLO SCHEMA

(vedere sezione 1)

C4.001
VX.014



COLLEGAMENTO DI PIÙ GRUPPI DI CITOFONI SU UN PORTIERE ELETTRICO PRINCIPALE

Ogni gruppo è inoltre collegato su un proprio portiere elettrico secondario



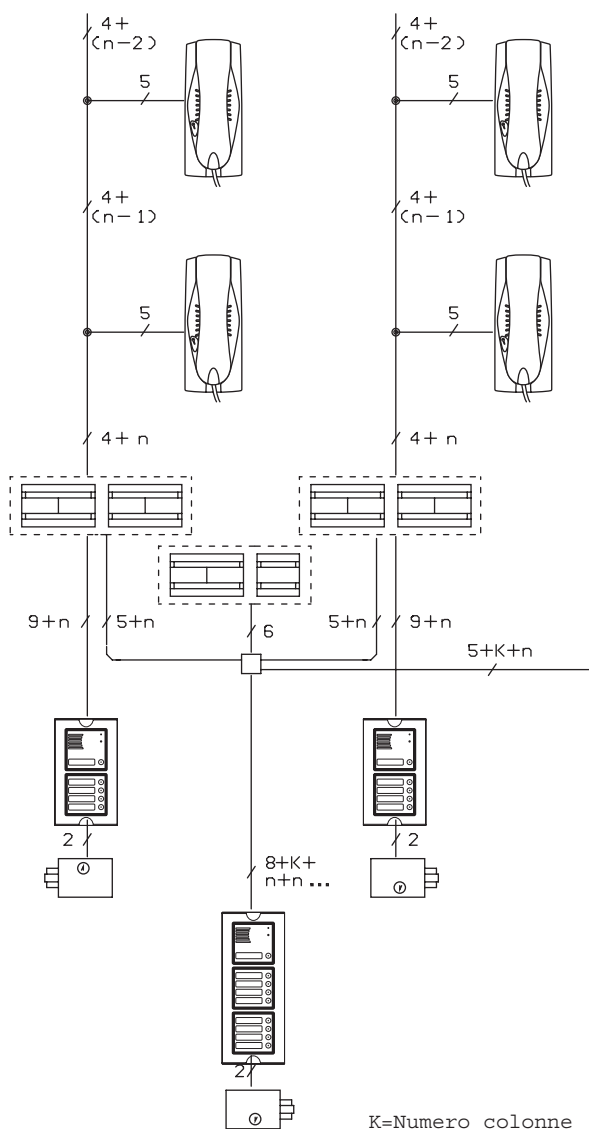
FUNZIONE

L'impianto realizza l'esigenza dei centri residenziali nei quali è necessario collegare le singole villette o palazzine ad un proprio portiere elettrico e ad un portiere elettrico comune situato all'ingresso generale.

In fase di chiamata il citofono interessato viene automaticamente commutato sul portiere elettrico comune o verso quello secondario del gruppo cui appartiene a mezzo relè di commutazione.

I servizi verso i portieri elettrici secondari sono tra di loro indipendenti per cui possono svolgersi contemporaneamente.

Quando la chiamata avviene dal portiere elettrico comune solo il gruppo cui appartiene il citofono chiamato viene commutato su di esso, gli altri possono continuare a svolgere il servizio verso i propri secondari.



APPARECCHIATURE

Per realizzare l'impianto nello schema SC101-1240 occorrono:

SCHEDA CITOFONO

N. X	Citofoni Mod. Atlantico	Colore Bianco	Sch. 1133
	<i>oppure:</i>		
N. X	Citofoni Mod. Scatitel	Colore Bianco	Sch. 1132
		Colore Nero	Sch. 1132/40

SCHEDA ALIMENTATORE E RELÈ

N. 1	Alimentatore citofonico, disponibile nelle versioni: 28VA per montaggio su barra	Sch. 786/1A - Sch. 786/11
	<i>oppure:</i>	
	38VA per montaggio su barra	Sch. 786/38A
N. K	Alimentatore citofonico	Sch. 786/1A - Sch. 786/11
N. K	Scatola a relè	Sch. 788/1
N. 1	Relè ripetitore	Sch. 788/21
N. X	Trasformatore	Sch. 9000/230

SCHEDA PORTIERE ELETTRICO

Modello Sinthesi

N. Y	Moduli tasti	Sch. 1145/11-/12-/13-/14
N. K+1	Moduli predisposti per posto esterno	Sch. 1145/20-/21-/22
N. K+1	Posti esterni amplificati	Sch. 1145/500

Le pulsantiere dovranno essere installate in scatole incasso con relative cornici e telai portamoduli oppure in custodie con visiera per appoggio a parete. Per le relative schede e le modalità di installazione si faccia riferimento al Manuale Tecnico Prodotti Citofonia - Videocitofonia alla sezione "Pulsantiere Sinthesi".

oppure:

Modello K-Steel

N. Y	Moduli tasti	Sch. 1155/11-/12A-/13A-/14A
N. K+1	Moduli con posto esterno	Sch. 1155/20-/21-/22A

Le pulsantiere dovranno essere installate in scatole incasso con telai portamoduli e relative cornici oppure in custodie con visiera per appoggio a parete. Per le relative schede e le modalità di installazione si faccia riferimento al Manuale Tecnico Prodotti Citofonia - Videocitofonia alla sezione "Pulsantiere componibile blindata K-Steel".

(K = numero di colonne)

NOTE LEGATE ALLO SCHEMA

(vedere sezione 1)

C4.001

C4.006

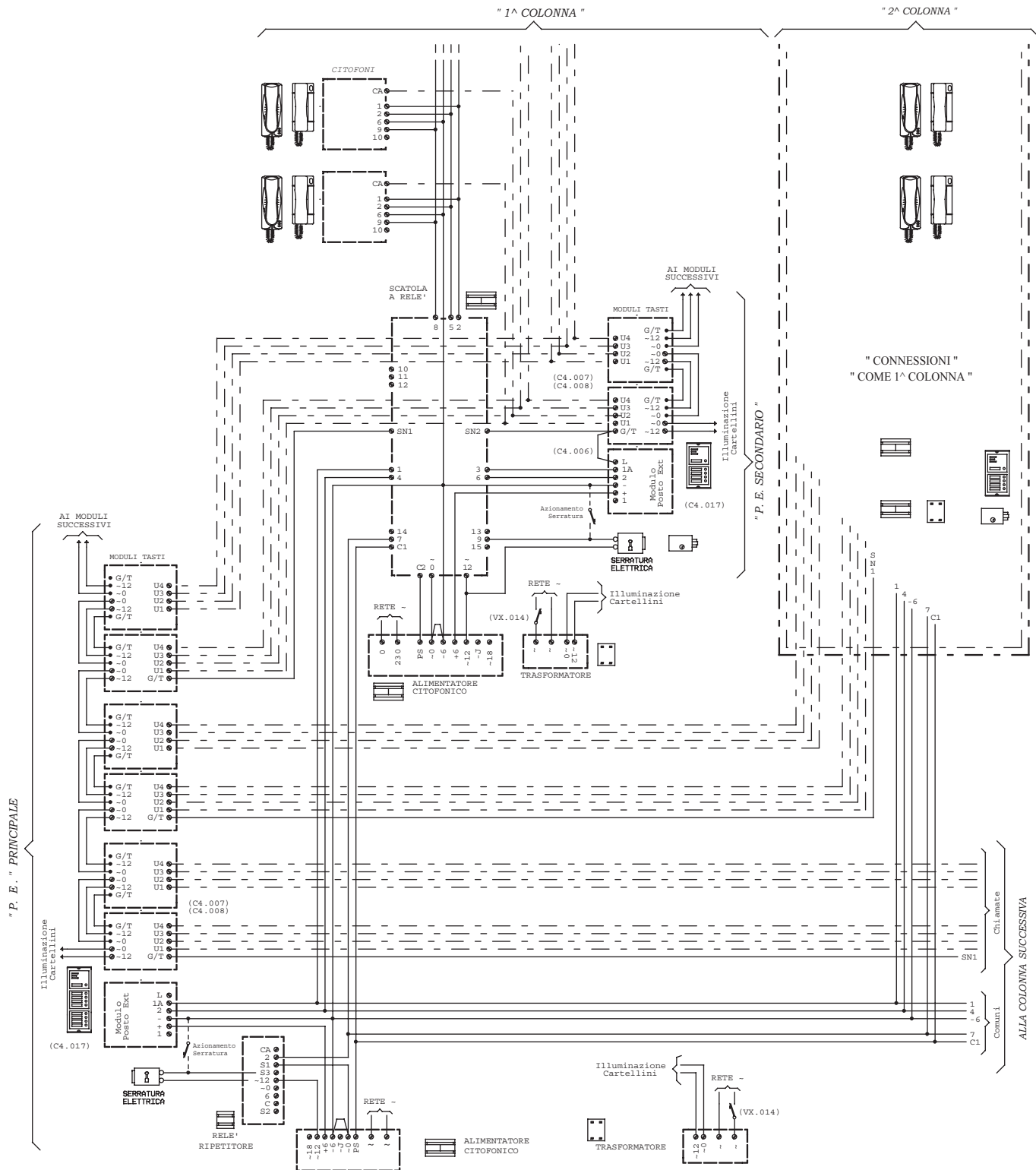
Solo per modelli Sinthesi:
Ponticellare L con G/T

C4.007

C4.008

C4.017

VX.014



COLLEGAMENTO DI PIÙ GRUPPI DI CITOFONI SU UN PORTIERE ELETTRICO PRINCIPALE

Ogni gruppo è inoltre collegato su un proprio portiere elettrico secondario

urmet
DOMUS

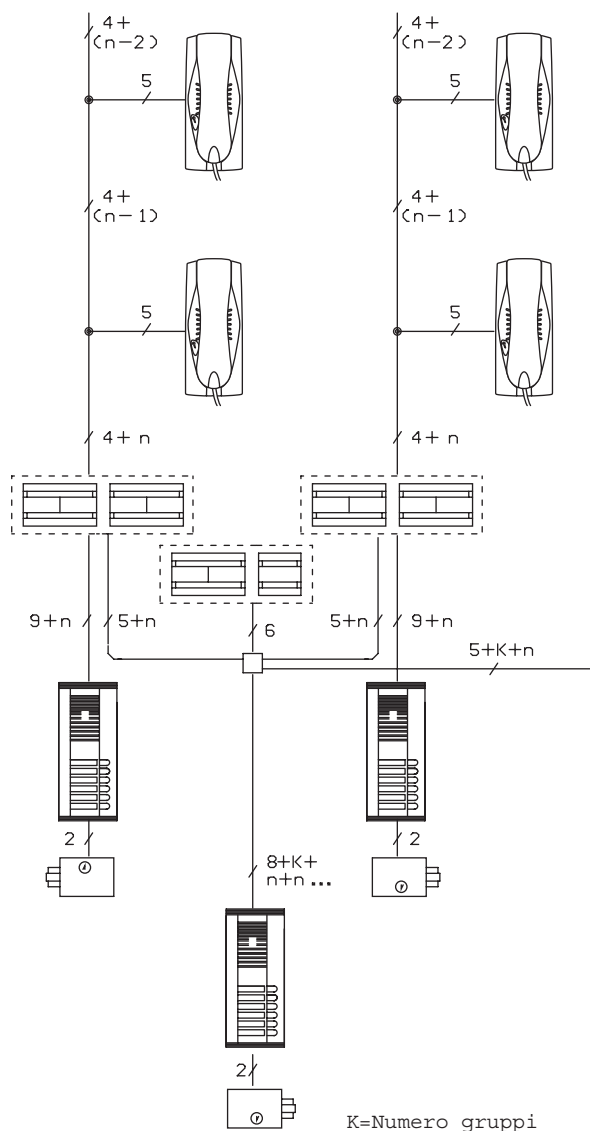
FUNZIONE

L'impianto realizza l'esigenza dei centri residenziali nei quali è necessario collegare le singole villette o palazzine ad un proprio portiere elettrico e ad un portiere elettrico comune situato all'ingresso generale.

In fase di chiamata il citofono interessato viene automaticamente commutato sul portiere elettrico comune o verso quello secondario del gruppo cui appartiene a mezzo relè di commutazione.

I servizi verso i portieri elettrici secondari sono tra di loro indipendenti per cui possono svolgersi contemporaneamente.

Quando la chiamata avviene dal portiere elettrico comune solo il gruppo cui appartiene il citofono chiamato viene commutato su di esso, gli altri possono continuare a svolgere il servizio verso i propri secondari.



APPARECCHIATURE

Per realizzare l'impianto nello schema SC101-0366D occorrono:

SCHEDE CITOFONO

N. X	Citofoni Mod. Atlantico	Colore Bianco	Sch. 1133
	<i>oppure:</i>		
N. X	Citofoni Mod. Scatell	Colore Bianco Colore Nero	Sch. 1132 Sch. 1132/40

SCHEDE ALIMENTATORE E RELÈ

N. 1+K	Alimentatore citofonico, disponibile nelle versioni:		
	28VA per montaggio su barra	Sch. 786/1A - Sch. 786/11	
	<i>oppure:</i>		
	38VA per montaggio su barra	Sch. 786/14A	
N. K	Scatola a relè		Sch. 788/1
N. 1	Relè ripetitore		Sch. 788/21

SCHEDE PORTIERE ELETTRICO

Modello 725

N. 1	Pulsantiera con N tasti (n° utenti totali)	Mod. 725
N. K	Pulsantiera con N tasti (n° utenti del gruppo)	Mod. 725
N. K+1	Posti esterni amplificati	Sch. 5150/500

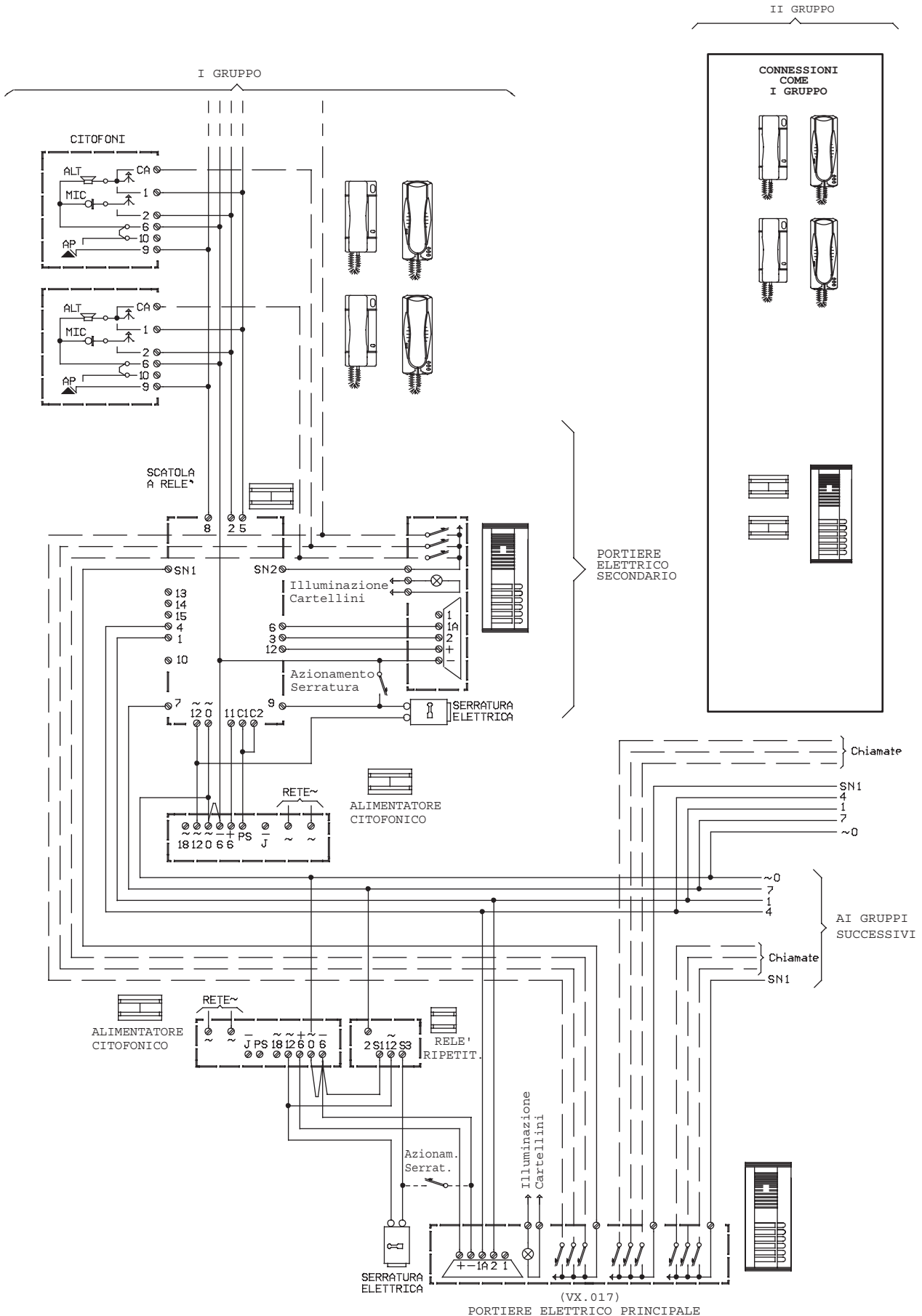
Per le schede della pulsantiera e degli eventuali accessori, si faccia riferimento al Manuale Tecnico Prodotti Citofonia - Videocitofonia alla sezione "Pulsantiera con piastra frontale di alluminio anodizzato Mod. 725".

(K= n° di gruppi)

NOTE LEGATE ALLO SCHEMA

(vedere sezione 1)
C4.001
VX.017

SC101-0366D



COLLEGAMENTO DI CITOFONI AD UN PORTIERE ELETTRICO CITOFONI CON TASTO INSERZIONE SUL MICROTELEFONO

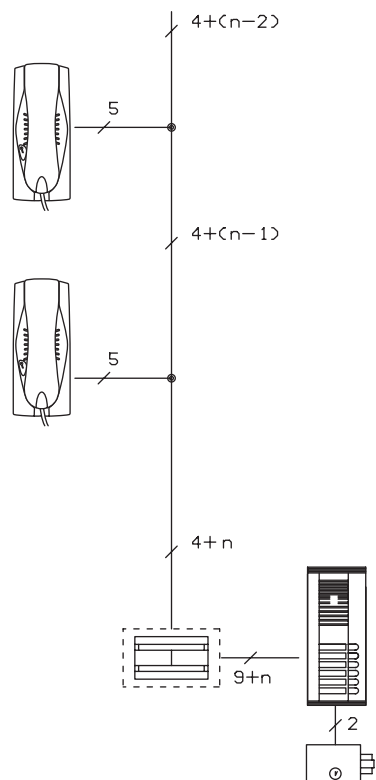
FUNZIONE

Il servizio che svolge è quello normale dell'impianto con portiere elettrico.

La differenza sta nel fatto che il citofono chiamante, per parlare con il posto esterno non deve solo sollevare il microtelefono ma premere il pulsante inserito nel microtelefono.

Il vantaggio che presenta è quello che, se anche i microtelefoni rimangono sganciati accidentalmente non disturbano e non impediscono il servizio ottimale degli altri citofoni.

I microtelefoni rimasti sganciati non possono ricevere le chiamate.



APPARECCHIATURE

Per realizzare l'impianto nello schema SC101-0484D occorrono:

SCHEDA CITOFONO

N. X Citofoni Mod. Atlantico **Sch. 1133/10**

SCHEDA ALIMENTATORE

N. 1 Alimentatore, disponibile nelle versioni:
28VA per montaggio su barra **Sch. 786/1A - Sch. 786/11**
Sch. 786/14A

oppure:

38VA per montaggio su barra **Sch. 786/38A**

SCHEDA PORTIERE ELETTRICO

Modello 725

N. 1 Pulsantiera con N tasti **Mod. 725**
N. 1 Posto esterno amplificato **Sch. 5150/500**

Per le schede della pulsantiera e degli eventuali accessori, si faccia riferimento al Manuale Tecnico Prodotti Citofonia - Videocitofonia alla sezione "Pulsantiera con piastra frontale di alluminio anodizzato Mod. 725".

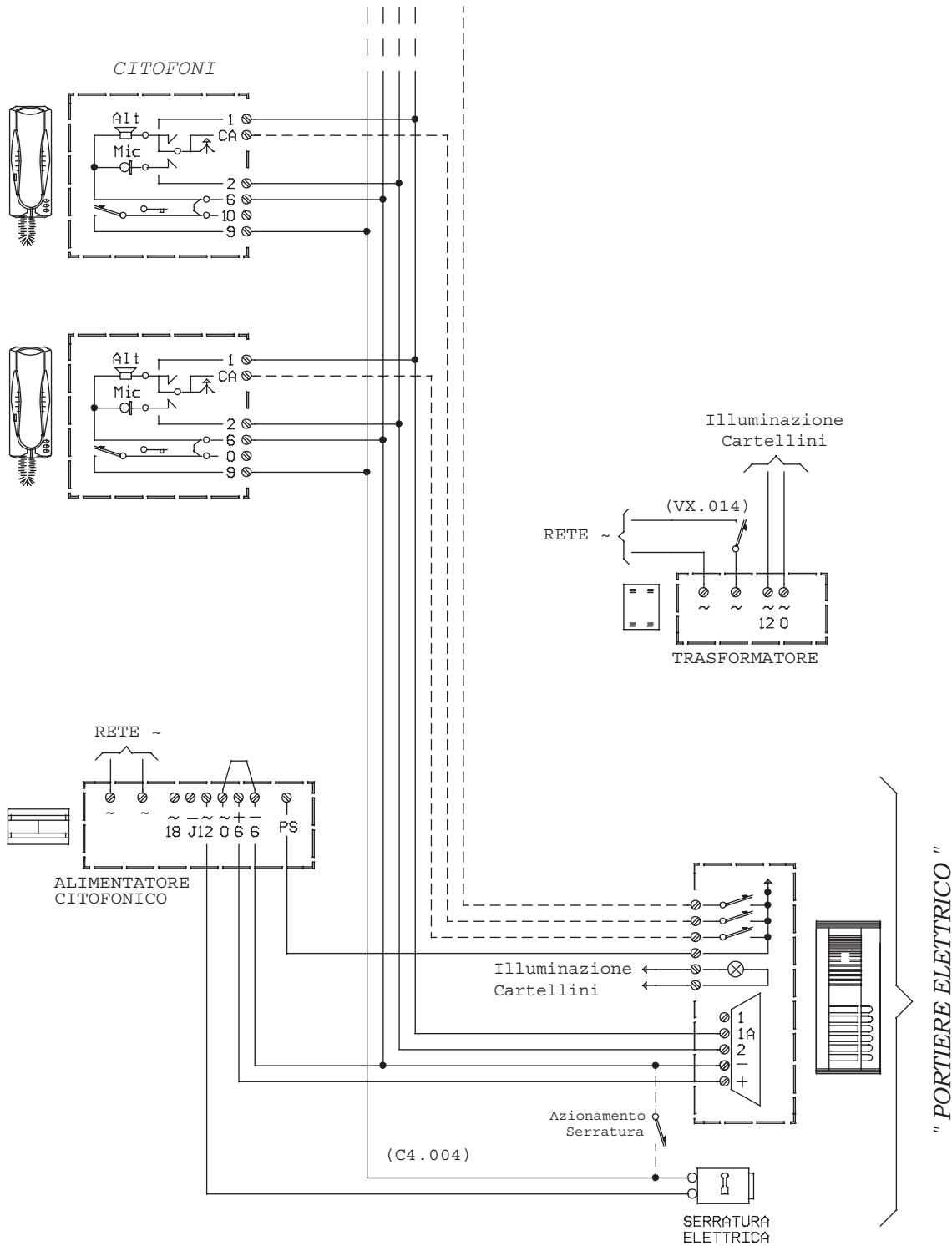
NOTE LEGATE ALLO SCHEMA

(vedere sezione 1)

C4.001

C4.004

VX.014



COLLEGAMENTO DI PIÙ CITOFONI MODELLO ATLANTICO AD UN PORTIERE ELETTRICO Mod. SINTHESI O Mod. K-STEEL

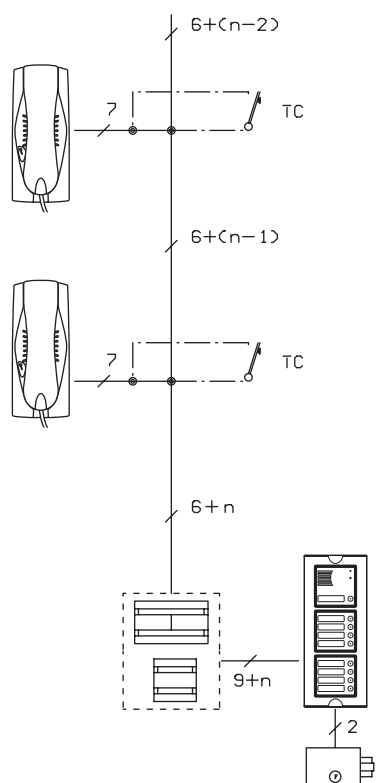
FUNZIONE

Premendo uno dei tasti della pulsantiera, posta all'esterno dello stabile, viene inviata la chiamata elettronica bitonale sull'altoparlante del citofono corrispondente. Sollevando il microtelefono del citofono chiamato il contatto tra esterno ed interno è stabilito, quindi si può iniziare la conversazione.

Per azionare la serratura elettrica è sufficiente premere il tasto corrispondente.

Con l'aggiunta del dispositivo Sch. 9854/54 addizionale all'interno di ogni citofono, è possibile effettuare le chiamate al piano differenziandole da quelle inviate dalla pulsantiera esterna.

Questo tipo di impianto può essere realizzato solo con citofoni modello Atlantico.



APPARECCHIATURE

Per realizzare l'impianto nello schema SC101-1248 occorrono:

SCHEDE CITOFONO

N. X	Citofoni Mod. Atlantico	Sch. 1133
N. X	Altoparlante addizionale	Sch. 9854/54

SCHEDE ALIMENTATORE

N. 1	Alimentatore citofonico, disponibile nelle versioni: 28VA per montaggio su barra	Sch. 786/1A - Sch. 786/11 Sch. 786/14A
	oppure: 38VA per montaggio su barra	Sch. 786/38A
N. 1	Generatore di nota	Sch. 787/1
N. X	Trasformatore	Sch. 9000/230

SCHEDE PORTIERE ELETTRICO

Modello Sinthesi

N. Y	Moduli tasti	Sch. 1145/11-/12-/13-/14
N. 1	Modulo predisposto per posto esterno	Sch. 1145/20-/21-/22
N. 1	Posto esterno amplificato	Sch. 1145/500

Le pulsantiere dovranno essere installate in scatole incasso con relative cornici e telai portamoduli oppure in custodie con visiera per appoggio a parete. Per le relative schede e le modalità di installazione si faccia riferimento al Manuale Tecnico Prodotti Citofonia - Videocitofonia alla sezione "Pulsantiera Sinthesi".

oppure:

Modello K-Steel

N. Y	Moduli tasti	Sch. 1155/11-/12A-/13A-/14A
N. 1	Modulo con posto esterno	Sch. 1155/20-/21-/22A

Le pulsantiere dovranno essere installate in scatole incasso con telai portamoduli e relative cornici oppure in custodie con visiera per appoggio a parete. Per le relative schede e le modalità di installazione si faccia riferimento al Manuale Tecnico Prodotti Citofonia - Videocitofonia alla sezione "Pulsantiera componibile blindata K-Steel".

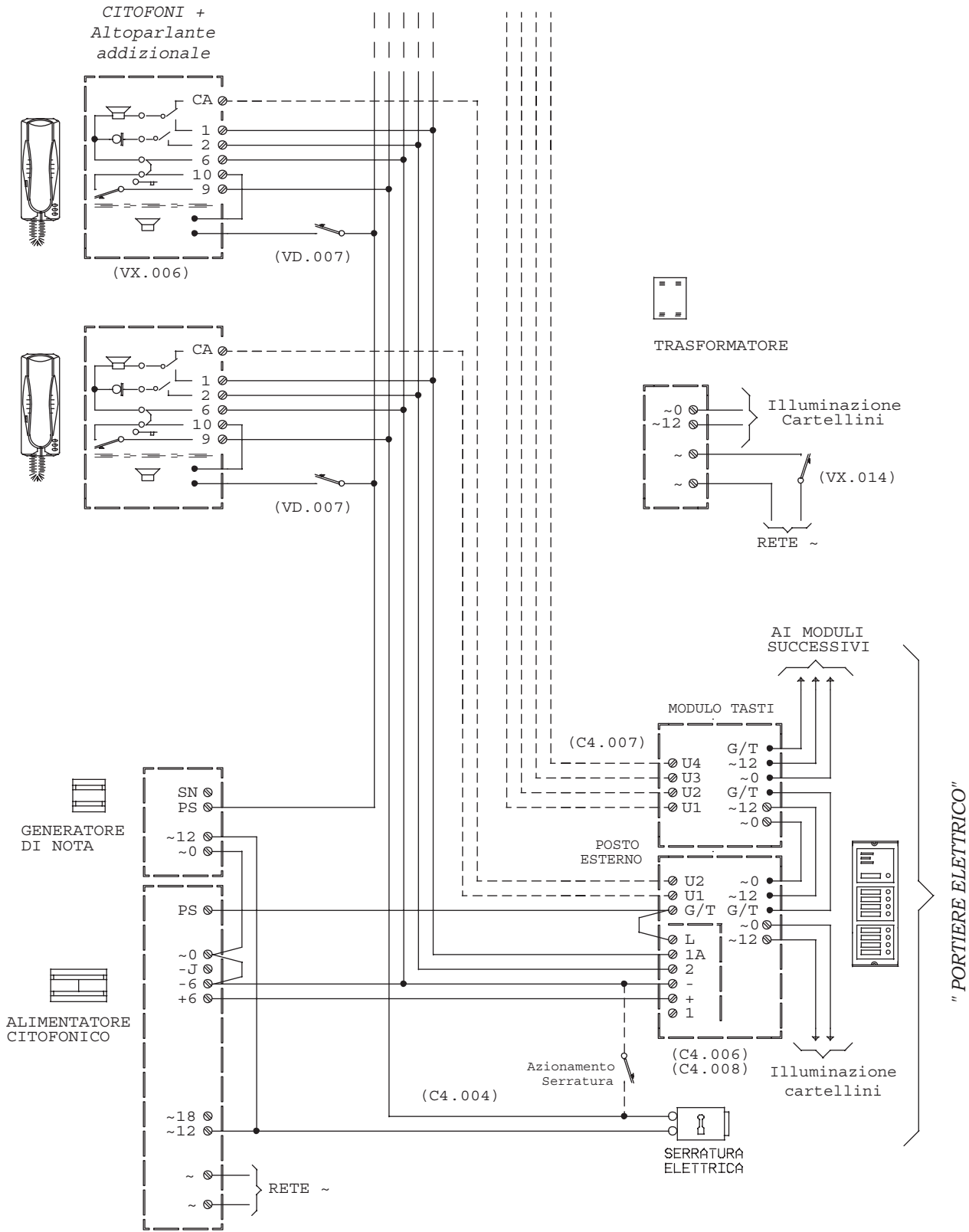
NOTE LEGATE ALLO SCHEMA

(vedere sezione 1)

C4.001
C4.004

C4.006
Solo per modelli Sinthesi:
Ponticellare L con G/T

C4.007
C4.008
VD.007
VX.006



COLLEGAMENTO DI CITOFONI AD UN PORTIERE ELETTRICO COLLEGAMENTO DEL GENERATORE DI NOTA PER CHIAMARE I CITOFONI DAL PIANO UTILIZZANDO LO STESSO ALTOPARLANTE

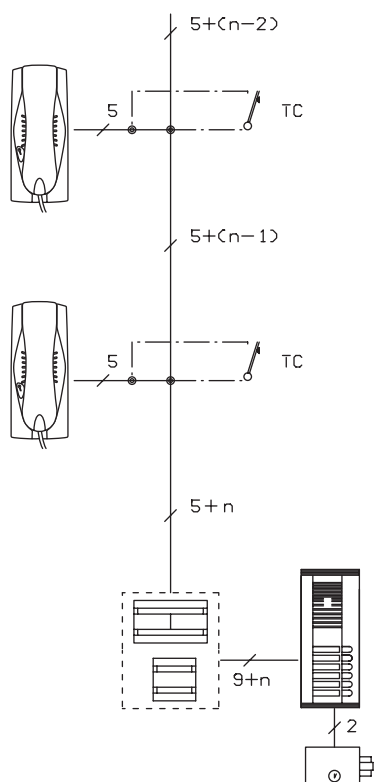
urmet
DOMUS

FUNZIONE

Premendo uno dei tasti della pulsantiera, posta all'esterno dello stabile, viene inviata la chiamata elettronica bitonale sull'altoparlante del citofono corrispondente. Sollevando il microtelefono del citofono chiamato il contatto tra esterno ed interno è stabilito, quindi si può iniziare la conversazione.

Per azionare la serratura elettrica è sufficiente premere il tasto corrispondente.

Con l'aggiunta del generatore di nota Sch. 787/1 è possibile utilizzare lo stesso altoparlante del citofono per la chiamata dal piano, senza necessità di aggiungere altre sonerie. Il tono di chiamata è diverso da quello inviato dalla pulsantiera per cui è possibile distinguerne la provenienza.



APPARECCHIATURE

Per realizzare l'impianto nello schema SC101-0252C occorrono:

SCHEDA CITOFONO

N. X	Citofoni Mod. Atlantico	Colore Bianco	Sch. 1133
	<i>oppure:</i>		
N. X	Citofoni Mod. Scaitel	Colore Bianco Colore Nero	Sch. 1132 Sch. 1132/40

SCHEDA ALIMENTATORE

N. 1	Alimentatore citofonico, disponibile nelle versioni: 28VA per montaggio su barra	Sch. 786/1A - Sch. 786/11 Sch. 786/14A
	<i>oppure:</i> 38VA per montaggio su barra	Sch. 786/38A
N. 1	Generatore di nota	Sch. 787/1

SCHEDA PORTIERE ELETTRICO

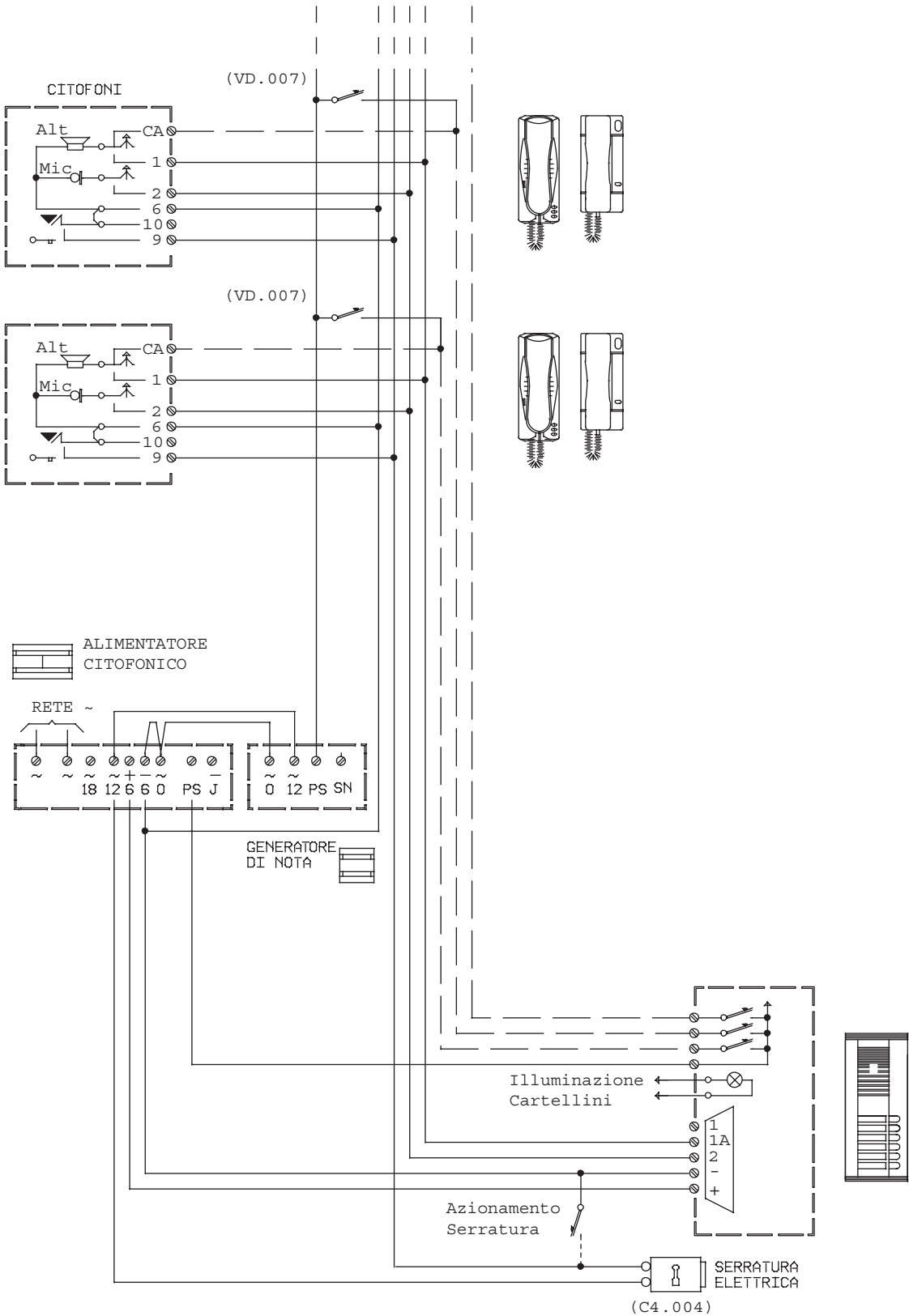
Modello 725

N. 1	Pulsantiera con N tasti	Mod. 725
N. 1	Posto esterno amplificato	Sch. 5150/500

Per le schede della pulsantiera e degli eventuali accessori, si faccia riferimento al Manuale Tecnico Prodotti Citofonia - Videocitofonia alla sezione "Pulsantiera con piastra frontale di alluminio anodizzato Mod. 725".

NOTE LEGATE ALLO SCHEMA

(vedere sezione 1)
C4.001
C4.004
VD.007



COLLEGAMENTO DI CITOFONI AD UN PORTIERE ELETTRICO

Soluzione con utilizzo del KIT Gong tritonale per la chiamata differenziata al piano.
Le chiamate dalla pulsantiera vengono inviate col generatore di nota, quelle al piano con il Gong

urmet
DOMUS

FUNZIONE

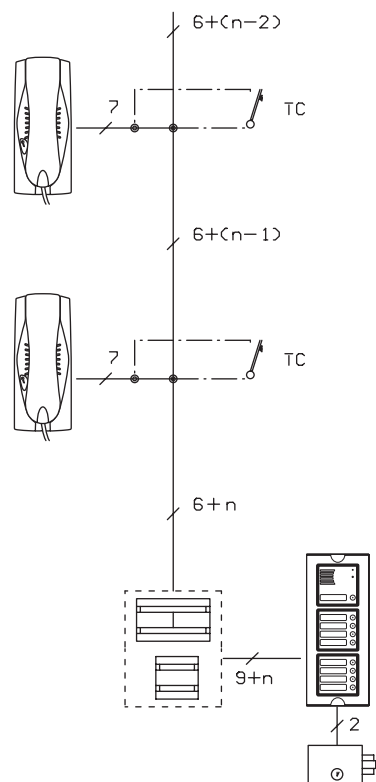
Premendo uno dei tasti della pulsantiera, posta all'esterno dello stabile, viene inviata la chiamata elettronica bitonale sull'altoparlante del citofono corrispondente. Sollevando il microtelefono del citofono chiamato il contatto tra esterno ed interno è stabilito, quindi si può iniziare la conversazione.

Per azionare la serratura elettrica è sufficiente premere il tasto corrispondente.

Con l'aggiunta del Kit Gong tritonale nell'interno di ogni citofono e di un alimentatore supplementare, è possibile effettuare le chiamate al piano differenziandole da quelle inviate dalla pulsantiera esterna.

Il dispositivo Sch. 1132/54 consente di fatto di trasformare il normale segnale di chiamata in un Gong tritonale da inviare sull'altoparlante del citofono.

Il dispositivo necessita di un'alimentazione di 12 V cc, che può essere fornita dall'alimentatore supplementare Sch. 1840/22, per cui occorre prevedere un filo in più nell'impianto per il morsetto "+" e un altro per il collegamento con il morsetto "PS" dell'alimentatore citofonico, sezionato dal pulsante di chiamata al piano.



APPARECCHIATURE

Per realizzare l'impianto nello schema SC101-0791D occorrono:

SCHEDA CITOFONO

N. X	Citofoni Mod. Atlantico	Colore Bianco	Sch. 1133
	<i>oppure:</i>		
N. X	Citofoni Mod. Scatell	Colore Bianco	Sch. 1132
		Colore Nero	Sch. 1132/40
N. X	Dispositivo aggiuntivo di chiamata		Sch. 1132/54

SCHEDA ALIMENTATORE

N. 1	Alimentatore citofonico, disponibile nelle versioni: 28VA per montaggio su barra	Sch. 786/1A - Sch. 786/11 Sch. 786/14A
	<i>oppure:</i>	
	38VA per montaggio su barra	Sch. 786/38A
N. 1	Alimentatore supplementare	Sch. 1090/850

SCHEDA PORTIERE ELETTRICO

ESEMPIO A

Modello Synthesi

N. Y	Moduli tasti	Sch. 1145/11-/12-/13-/14
N. 1	Modulo predisposto per posto esterno	Sch. 1145/20-/21-/22
N. 1	Posto esterno amplificato	Sch. 1145/500

Le pulsantiere dovranno essere installate in scatole incasso con relative cornici e telai portamoduli oppure in custodie con visiera per appoggio a parete. Per le relative schede e le modalità di installazione si faccia riferimento al Manuale Tecnico Prodotti Citofonia - Videocitofonia alla sezione "Pulsantiera Synthesi".

oppure:

Modello K-Steel

N. Y	Moduli tasti	Sch. 1155/11-/12A-/13A-/14A
N. 1	Modulo con posto esterno	Sch. 1155/20-/21-/22A

Le pulsantiere dovranno essere installate in scatole incasso con telai portamoduli e relative cornici oppure in custodie con visiera per appoggio a parete. Per le relative schede e le modalità di installazione si faccia riferimento al Manuale Tecnico Prodotti Citofonia - Videocitofonia alla sezione "Pulsantiera componibile blindata K-Steel".

ESEMPIO B

Modello 725

N. 1	Pulsantiera con N tasti	Mod. 725
N. 1	Posto esterno amplificato	Sch. 5150/500

Per le schede della pulsantiera e degli eventuali accessori, si faccia riferimento al Manuale Tecnico Prodotti Citofonia - Videocitofonia alla sezione "Pulsantiera con piastra frontale di alluminio anodizzato Mod. 725".

NOTE LEGATE ALLO SCHEMA

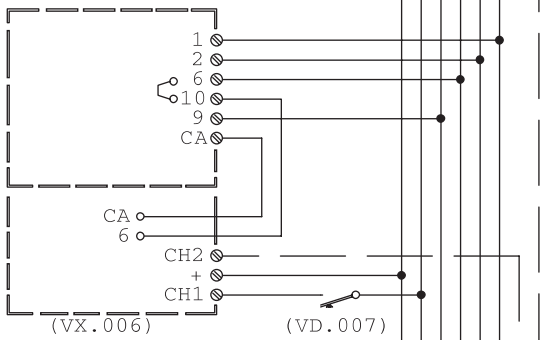
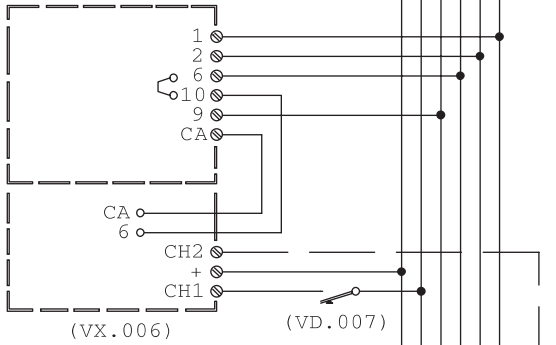
(vedere sezione 1)

C4.001
C4.004
C4.006
C4.007
C4.008
VX.006
VD.007

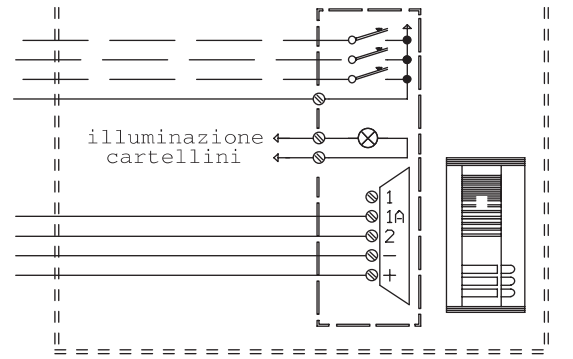
SC101-0791D

PORTIERE
ELETTRICO

CITOFONI +
DISPOSITIVO ADDIZIONALE
DI CHIAMATA

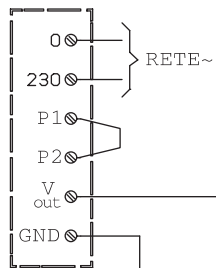


ESEMPIO "B"

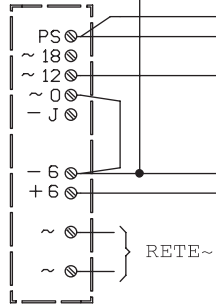


PORTIERE
ELETTRICO

ALIMENTATORE
SUPPLEMENTARE

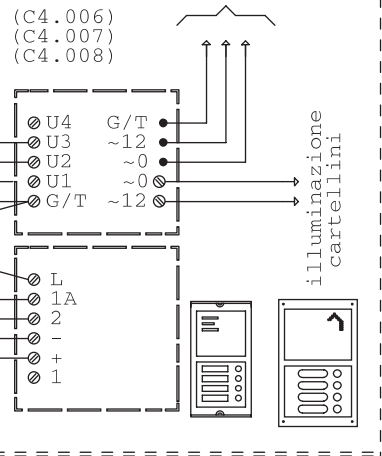


ALIMENTATORE
CITOFONICO



ESEMPIO "A"

AI MODULI
SUCCESSIVI



Azionamento
Serratura

SERRATURA
ELETTRICA

(C4.004)

COLLEGAMENTO DI CITOFONI AD UN PORTIERE ELETTRICO SOLUZIONE CON UTILIZZO DEL DISPOSITIVO ADDIZIONALE PER LA CHIAMATA DIFFERENZIATA AL PIANO Sch. 9854/53

urmet
DOMUS

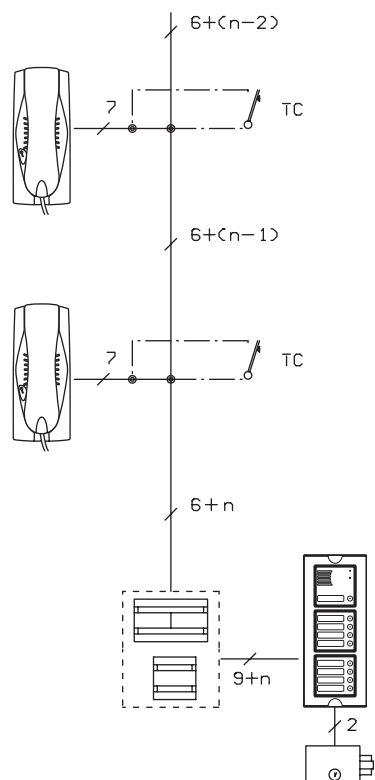
FUNZIONE

Premendo uno dei tasti della pulsantiera, posta all'esterno dello stabile, viene inviata la chiamata elettronica bitonale sull'altoparlante del citofono corrispondente. Sollevando il microtelefono del citofono chiamato il contatto tra esterno ed interno è stabilito, quindi si può iniziare la conversazione.

Per azionare la serratura elettrica è sufficiente premere il tasto corrispondente.

Con l'aggiunta del dispositivo addizionale all'interno di ogni citofono, è possibile effettuare le chiamate al piano differenziandole da quelle inviate dalla pulsantiera esterna.

Il dispositivo necessita di un'alimentazione di 12 V cc o 12 Vca. Nel caso si alimenti il dispositivo con 12 Vca è sufficiente prevedere un filo in più in colonna, collegato al morsetto ~12 dell'alimentatore citofonico. Se si alimenta con 12 Vcc è necessario predisporre un alimentatore supplementare in corrente continua Sch. 1090/850.



APPARECCHIATURE

Per realizzare l'impianto nello schema SC101-1070B occorrono:

SCHEDA CITOFONO

N. X	Citofoni Mod. Atlantico	Colore Bianco	Sch. 1133
	<i>oppure:</i>		
N. X	Citofoni Mod. Scatfel	Colore Bianco Colore Nero	Sch. 1132 Sch. 1132/40
N. X	Dispositivo addizionale di chiamata		Sch. 9854/53

SCHEDA ALIMENTATORE

N. 1	Alimentatore citofonico, disponibile nelle versioni: 28VA per montaggio su barra	Sch. 786/1A - Sch. 786/11 Sch. 786/14A
	<i>oppure:</i>	
	38VA per montaggio su barra	Sch. 786/38A
N. 1	Alimentatore supplementare	Sch. 1090/850

SCHEDA PORTIERE ELETTRICO

ESEMPIO A

Modello Synthesi

N. Y	Moduli tasti	Sch. 1145/11-/12-/13-/14
N. 1	Modulo predisposto per posto esterno	Sch. 1145/20-/21-/22
N. 1	Posto esterno amplificato	Sch. 1145/500

Le pulsantiere dovranno essere installate in scatole incasso con relative cornici e telai portamoduli oppure in custodie con visiera per appoggio a parete. Per le relative schede e le modalità di installazione si faccia riferimento al Manuale Tecnico Prodotti Citofonia - Videocitofonia alla sezione "Pulsantiera Synthesi".

oppure:

Modello K-Steel

N. Y	Moduli tasti	Sch. 1155/11-/12A-/13A-/14A
N. 1	Modulo con posto esterno	Sch. 1155/20-/21-/22A

Le pulsantiere dovranno essere installate in scatole incasso con telai portamoduli e relative cornici oppure in custodie con visiera per appoggio a parete. Per le relative schede e le modalità di installazione si faccia riferimento al Manuale Tecnico Prodotti Citofonia - Videocitofonia alla sezione "Pulsantiera componibile blindata K-Steel".

ESEMPIO B

Modello 725

N. 1	Pulsantiera con N tasti	Mod. 725
N. 1	Posto esterno amplificato	Sch. 5150/500

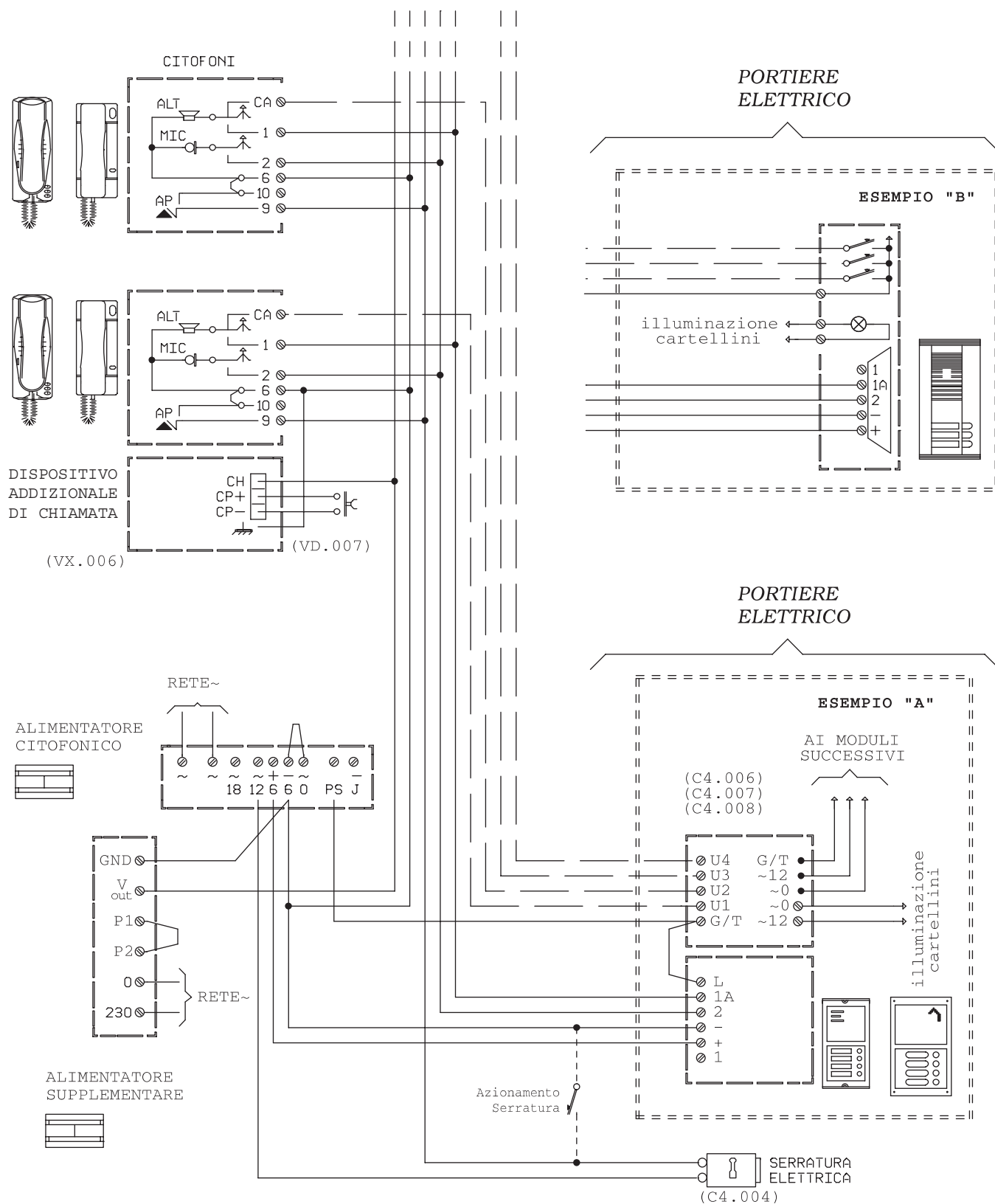
Per le schede della pulsantiera e degli eventuali accessori, si faccia riferimento al Manuale Tecnico Prodotti Citofonia - Videocitofonia alla sezione "Pulsantiera con piastra frontale di alluminio anodizzato Mod. 725".

NOTE LEGATE ALLO SCHEMA

(vedere sezione 1)

C4.001
C4.004
C4.006
C4.007
C4.008
VD.007
VX.006

SC101-1070B



COLLEGAMENTO DI CITOFONI CON LED E COMMUTATORE

Servizio di apertura porta in fase di chiamata dalla pulsantiera

urmet
DOMUS

FUNZIONE

Servizio di apertura porta in fase di chiamata dalla pulsantiera
Questo servizio è richiesto in particolare dagli studi professionali dove il via-vai continuo dei pazienti obbliga a continue aperture della porta d'ingresso senza usare il citofono per la risposta.
Lo Schema SC101-0289G illustra il collegamento di uno o più citofoni, su un impianto normale di portiere elettrico. Occorre equipaggiare l'impianto di un relé Sch. 788/21 e dell'alimentatore Sch. 1090/850.
Posizionando il commutatore in ON, durante la fase di chiamata, il citofono interessato non suona, ma attiva il relé che a sua volta provvede all'azionamento della serratura elettrica.
Sul citofono, la posizione ON del commutatore viene segnalata dall'accensione del led VERDE.

APPARECCHIATURE

Per realizzare l'impianto nello schema SC101-0289G occorrono:

SCHEDA CITOFONO

N. X	Citofoni Mod. Atlantico	Colore Bianco	Sch. 1133
	<i>oppure:</i>		
N. X	Citofoni Mod. Scaitel	Colore Bianco Colore Nero	Sch. 1132 Sch. 1132/40

SCHEDA CITOFONO "A"

N. 1	Citofono Mod. Atlantico con 1 tasto + kit tasto mute	Sch. 1133/1 Sch. 1133/56
	<i>oppure:</i>	
N. 1	Citofono Mod. Scaitel con 1 tasto + kit tasto mute	Sch. 1132/1 Sch. 1132/56

SCHEDA ALIMENTATORE

N. 1	Alimentatore citofonico, disponibile nelle versioni: 28VA per montaggio su barra	Sch. 786/1A - Sch. 786/11 Sch. 786/14A
	<i>oppure:</i>	
	38VA per montaggio su barra	Sch. 786/38A
N. 1	Alimentatore supplementare	Sch. 1090/850
N. 1	Trasformatore	Sch. 9000/230
N. 1	Relé ripetitore	Sch. 788/21

SCHEDA PORTIERE ELETTRICO

ESEMPIO A

Modello Synthesi

N. Y	Moduli tasti	Sch. 1145/11-/12-/13-/14
N. 1	Modulo predisposto per posto esterno	Sch. 1145/20-/21-/22
N. 1	Posto esterno amplificato	Sch. 1145/500

Le pulsantiere dovranno essere installate in scatole incasso con relative cornici e telai portamoduli oppure in custodie con visiera per appoggio a parete. Per le relative schede e le modalità di installazione si faccia riferimento al Manuale Tecnico Prodotti Citofonia - Videocitofonia alla sezione "Pulsantiera Synthesi".

oppure:

Modello K-Steel

N. Y	Moduli tasti	Sch. 1155/11-/12A-/13A-/14A
N. 1	Modulo con posto esterno	Sch. 1155/20-/21-/22A

Le pulsantiere dovranno essere installate in scatole incasso con telai portamoduli e relative cornici oppure in custodie con visiera per appoggio a parete. Per le relative schede e le modalità di installazione si faccia riferimento al Manuale Tecnico Prodotti Citofonia - Videocitofonia alla sezione "Pulsantiera componibile blindata K-Steel".

ESEMPIO B

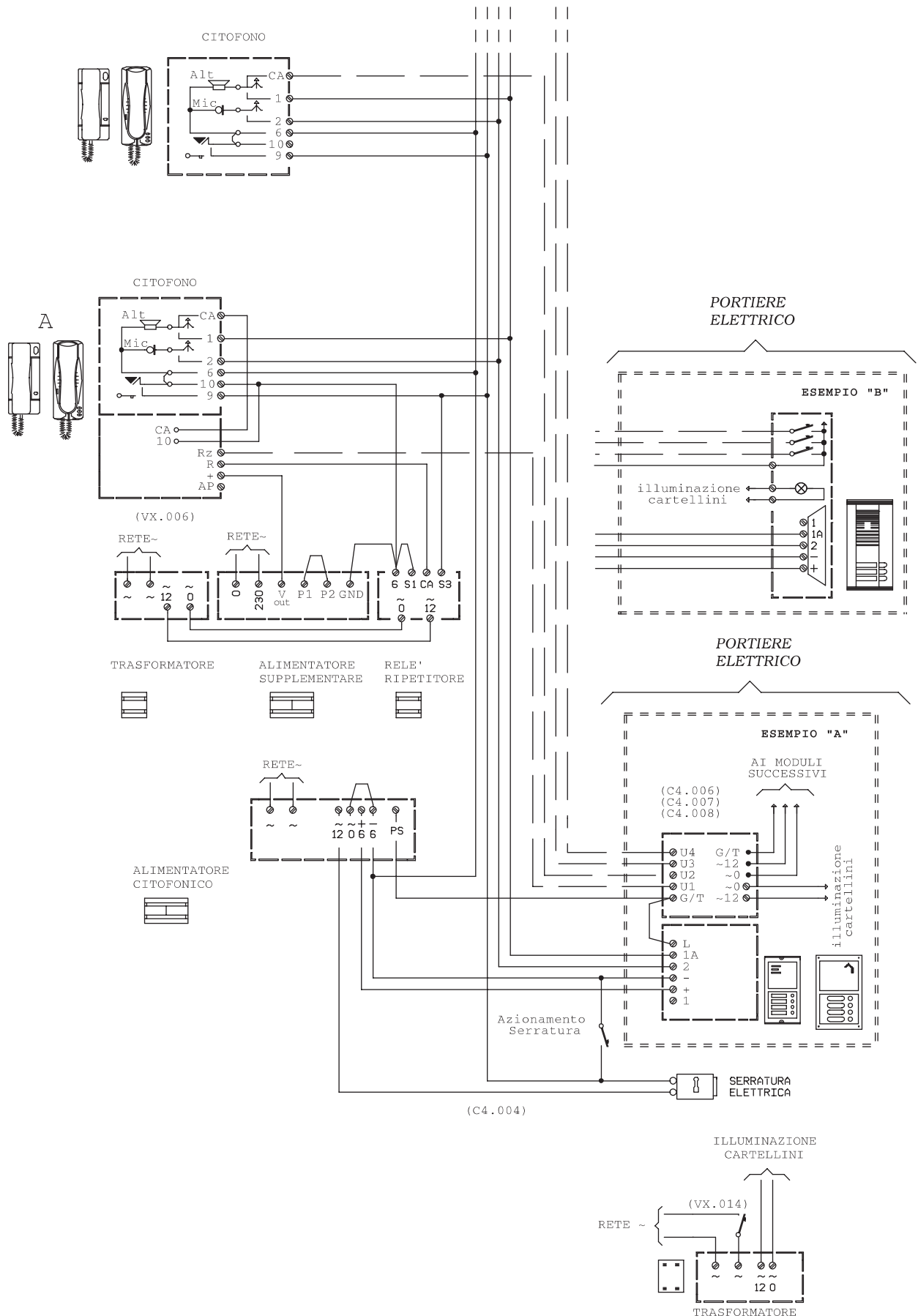
Modello 725

N. 1	Pulsantiera con N tasti	Mod. 725
N. 1	Posto esterno amplificato	Sch. 5150/500

Per le schede della pulsantiera e degli eventuali accessori, si faccia riferimento al Manuale Tecnico Prodotti Citofonia - Videocitofonia alla sezione "Pulsantiera con piastra frontale di alluminio anodizzato Mod. 725".

NOTE LEGATE ALLO SCHEMA

(vedere sezione 1)
C4.001 C4.004 C4.006 C4.007
C4.008 VX.006 VX.014



COLLEGAMENTO DI CITOFONI CON LED E COMMUTATORE

Servizio di esclusione della chiamata con relativa segnalazione luminosa e controllo porta aperta

FUNZIONE

Servizio di esclusione della chiamata verso il citofono

Collegando come da Schema SC101-0290D il funzionamento è il seguente: con il commutatore nella posizione OFF, le chiamate inviate dalla pulsantiera giungono sull'altoparlante del citofono interessato, ed il led VERDE è spento.

Con il commutatore nella posizione ON, il citofono non viene chiamato ed il led VERDE si accende (si chiude inoltre il circuito tra RZ e R).

Sfruttando solo questo tipo di servizio, l'alimentatore, che fornisce la tensione 12 V c.c. per l'accensione del led, può essere di potenza limitata, quindi un alimentatore Sch. 8500A può fornire un massimo di 0,6 A ed alimentare contemporaneamente i led di 20 citofoni.

Servizio di controllo porta aperta

Quando si vuole avere la segnalazione di porta aperta, occorre eseguire i collegamenti come indicato nello Schema ed equipaggiare naturalmente la porta dell'apposito contatto.

Con questo tipo di servizio quando la porta è aperta su tutti i citofoni si accende il led ROSSO.

L'alimentatore che fornisce la tensione 12 V c.c. deve essere di potenza adeguata al numero degli apparecchi e quindi un alimentatore Sch. 8500A ogni 20 citofoni.

APPARECCHIATURE

Per realizzare l'impianto nello schema SC101-0290D occorrono:

SCHEDE CITOFONO

N. 1	Citofono Mod. Atlantico con 1 tasto + kit tasto mute	Sch. 1133/1 Sch. 1133/56
<i>oppure:</i>		
N. 1	Citofono Mod. Scaitel con 1 tasto + kit tasto mute	Sch. 1132/1 Sch. 1132/56

SCHEDE ALIMENTATORE

N. 1	Alimentatore citofonico, disponibile nelle versioni: 28VA per montaggio su barra	Sch. 786/1A - Sch. 786/11 Sch. 786/14A
<i>oppure:</i>		
	38VA per montaggio su barra	Sch. 786/38A
N. 1	Alimentatore supplementare	Sch. 8500A

SCHEDE PORTIERE ELETTRICO

ESEMPIO A

Modello Synthesi

N. Y	Moduli tasti	Sch. 1145/11-/12-/13-/14
N. 1	Modulo predisposto per posto esterno	Sch. 1145/20-/21-/22
N. 1	Posto esterno amplificato	Sch. 1145/500

Le pulsantiere dovranno essere installate in scatole incasso con relative cornici e telai portamoduli oppure in custodie con visiera per appoggio a parete. Per le relative schede e le modalità di installazione si faccia riferimento al Manuale Tecnico Prodotti Citofonia - Videocitofonia alla sezione "Pulsantiera Synthesi".

oppure:

Modello K-Steel

N. Y	Moduli tasti	Sch. 1155/11-/12A-/13A-/14A
N. 1	Modulo con posto esterno	Sch. 1155/20-/21-/22A

Le pulsantiere dovranno essere installate in scatole incasso con telai portamoduli e relative cornici oppure in custodie con visiera per appoggio a parete. Per le relative schede e le modalità di installazione si faccia riferimento al Manuale Tecnico Prodotti Citofonia - Videocitofonia alla sezione "Pulsantiera componibile blindata K-Steel".

ESEMPIO B

Modello 725

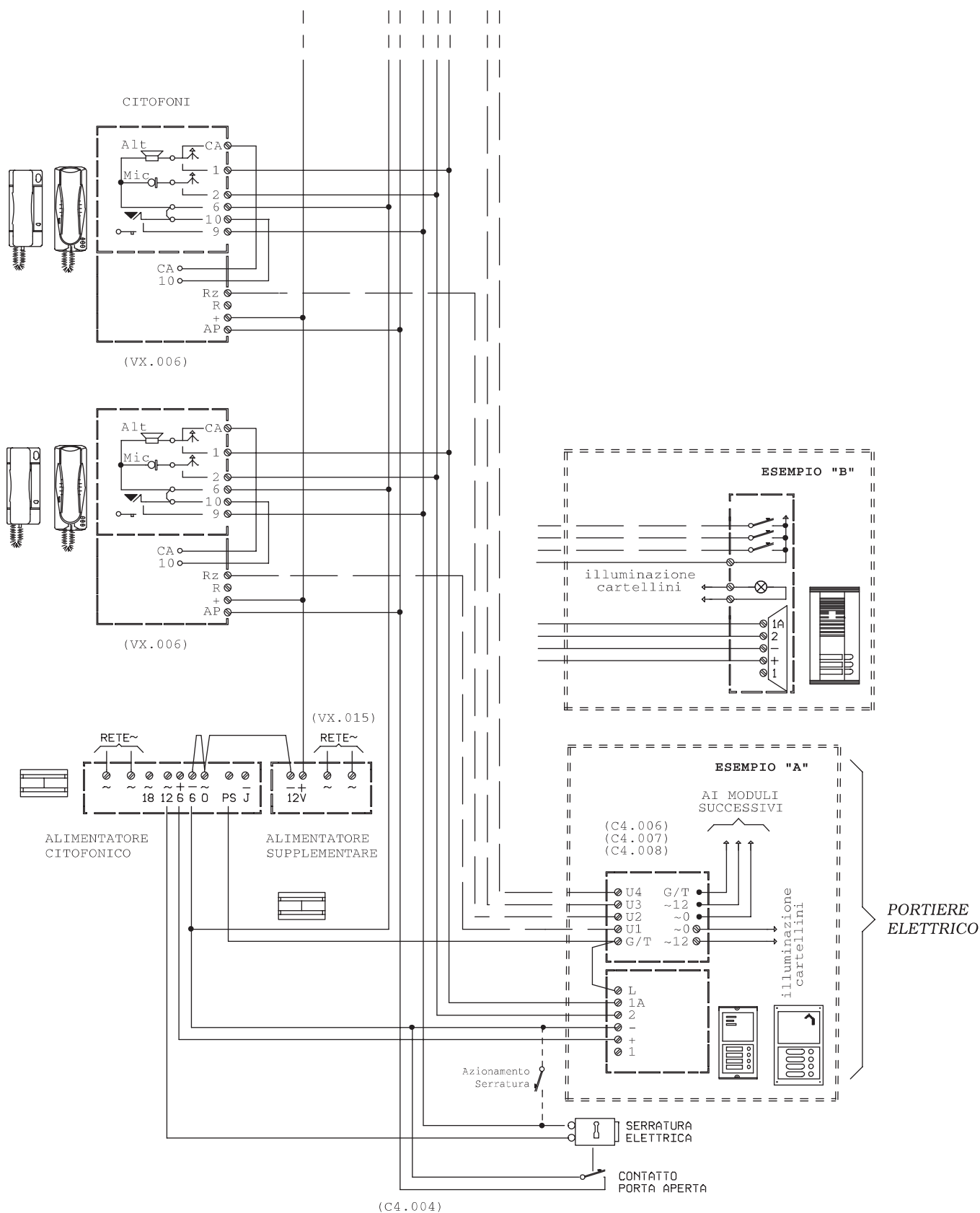
N. 1	Pulsantiera con N tasti	Mod. 725
N. 1	Posto esterno amplificato	Sch. 5150/500

Per le schede della pulsantiera e degli eventuali accessori, si faccia riferimento al Manuale Tecnico Prodotti Citofonia - Videocitofonia alla sezione "Pulsantiera con piastra frontale di alluminio anodizzato Mod. 725".

NOTE LEGATE ALLO SCHEMA

(vedere sezione 1)

C4.001
C4.004
C4.006
C4.007
C4.008
VX.006
VX.015



COLLEGAMENTO DI CITOFONI CON LED E COMMUTATORE
Servizio di esclusione della chiamata con relativa segnalazione luminosa e controllo porta aperta

FUNZIONE

Lo schema SC101-1226 consente di ottenere le stesse funzioni dello schema precedente. In questo caso possono essere utilizzati sia citofoni con led e commutatore integrati Sch. 1133/20 sia citofoni con 1 tasto supplementare Sch. 1133/1 con il kit tasto mute + led Sch. 1133/56.

APPARECCHIATURE

Per realizzare l'impianto nello schema SC101-1226 occorrono:

SCHEDA CITOFONO "1"

N. 1 Citofono Mod. Atlantico con 2 led e
1 commutatore **Sch. 1133/20**

SCHEDA CITOFONO "2"

N. 1 Citofono Mod. Atlantico con 1 tasto supplementare **Sch. 1133/1**
 N. 1 Kit tasto mute + Led **Sch. 1133/56**

SCHEDA ALIMENTATORE

N. 1 Alimentatore citofonico, disponibile nelle versioni:
 28VA per montaggio su barra **Sch. 786/1A - Sch. 786/11**
Sch. 786/14A

oppure:
 38VA per montaggio su barra **Sch. 786/38A**

N. 1 Alimentatore supplementare **Sch. 8500A**

SCHEDA PORTIERE ELETTRICO

Modello 725

N. 1 Pulsantiera con N tasti **Mod. 725**
 N. 1 Posto esterno amplificato **Sch. 5150/500**

Per le schede della pulsantiera e degli eventuali accessori, si faccia riferimento al Manuale Tecnico Prodotti Citofonia - Videocitofonia alla sezione "Pulsantiera con piastra frontale di alluminio anodizzato Mod. 725".

NOTE LEGATE ALLO SCHEMA

(vedere sezione 1)

C4.001

C4.004

VX.006

VX.014

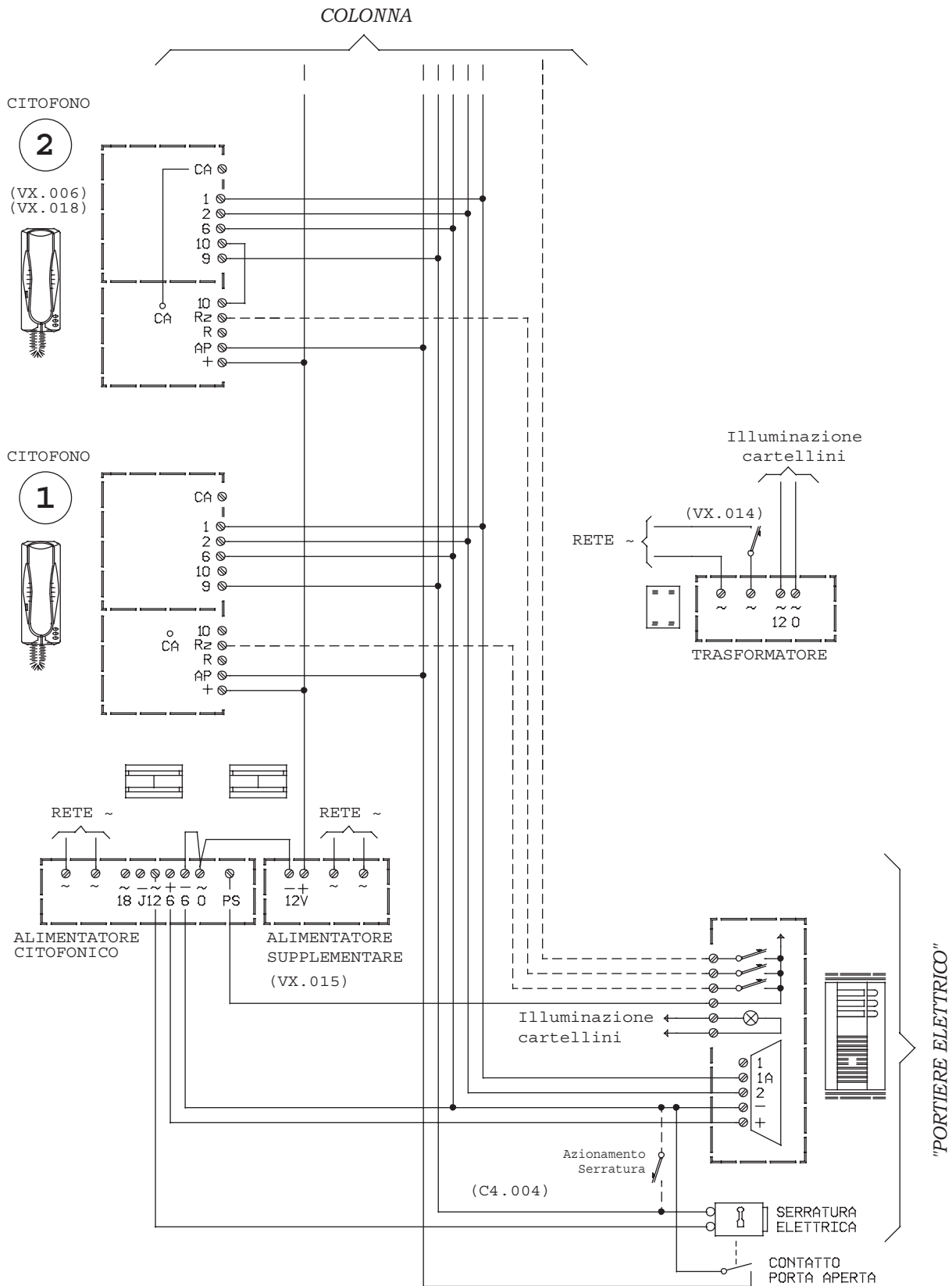
VX.015

VX.018

Sul/i dispositivo/i ponticellare:

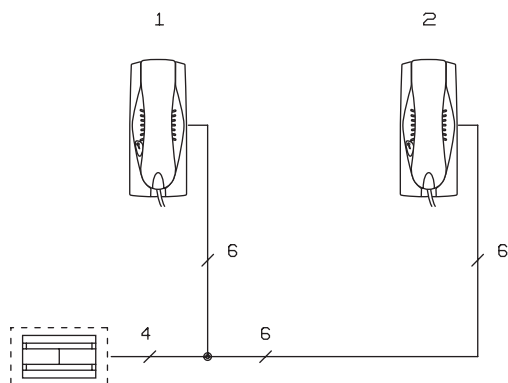
a) CA con CA

b) 10 con 10



FUNZIONE

Questo impianto consente la comunicazione tra due distinte postazioni: studio-laboratorio, direzione-segreteria, negozio-magazzino, ecc. L'utente del citofono chiamante per collegarsi con il secondo apparecchio deve sollevare il microtelefono e premere il tasto di apriporta che funge da chiamata in questo particolare servizio. Nel momento in cui l'utente del citofono chiamato solleva il microtelefono la connessione è stabilita.



APPARECCHIATURE

Per realizzare l'impianto nello schema SC101-0249C occorrono:

SCHEDE CITOFONO

N. 2	Citofoni Mod. Atlantico	Colore Bianco	Sch. 1133
	<i>oppure:</i>		
N. 2	Citofoni Mod. Scaitel	Colore Bianco Colore Nero	Sch. 1132 Sch. 1132/40

SCHEDE ALIMENTATORE

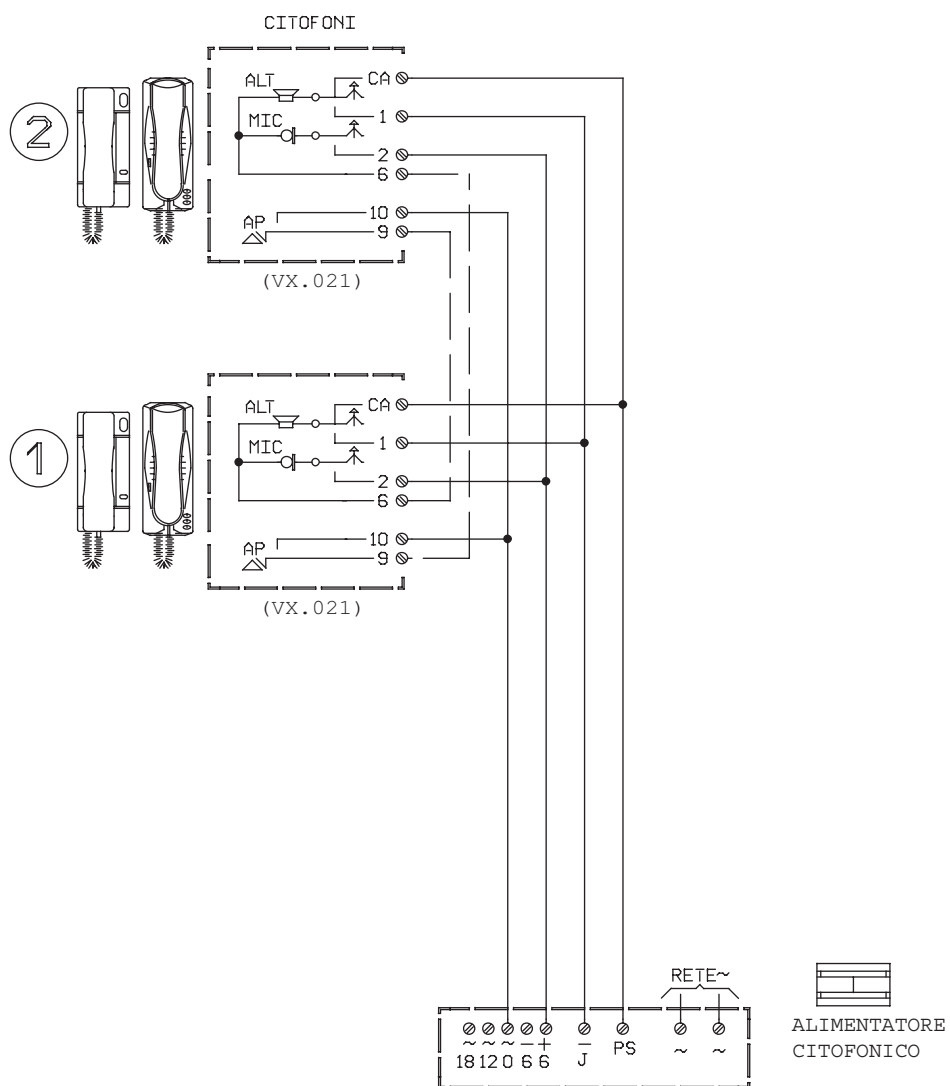
N. 1	Alimentatore citofonico, disponibile nelle versioni:	
	28VA per montaggio su barra	Sch. 786/1A - Sch. 786/11 Sch. 786/14A
	<i>oppure:</i>	
	38VA per montaggio su barra	Sch. 786/38A

NOTE LEGATE ALLO SCHEMA

(vedere sezione 1)
C4.001

VX.021

Sul/i dispositivi tagliare i ponticelli 6 e 10



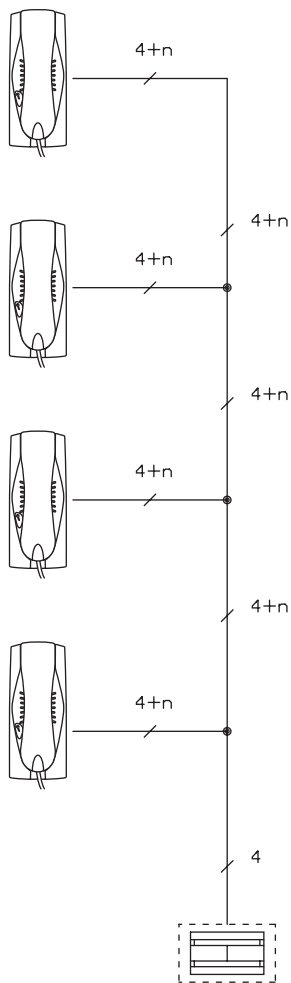
COLLEGAMENTO DI 4 CITOFONI INTERCOMUNICANTI



FUNZIONE

L'utente di un apparecchio per comunicare con uno qualsiasi degli altri citofoni deve premere il tasto di chiamata corrispondente all'apparecchio desiderato, questo, sollevando il microtelefono, si troverà automaticamente connesso con il citofono chiamante.

Il servizio non è segreto, cioè se l'utente di un terzo apparecchio solleva il microtelefono quando altri due citofoni stanno parlando sente la conversazione in corso.



APPARECCHIATURE

Per realizzare l'impianto nello schema SC101-1272 occorrono:

SCHEDE CITOFONO

N. 4	Citofoni Mod. Atlantico con un tasto	Sch. 1133/1
N. 8	Tasti aggiuntivi (confezione da 10 pz)	Sch. 1133/55
	<i>oppure:</i>	
N. 4	Citofoni Mod. Scaitel con un tasto	Sch. 1132/1
N. 8	Tasti aggiuntivi (confezione da 10 pz)	Sch. 1132/55

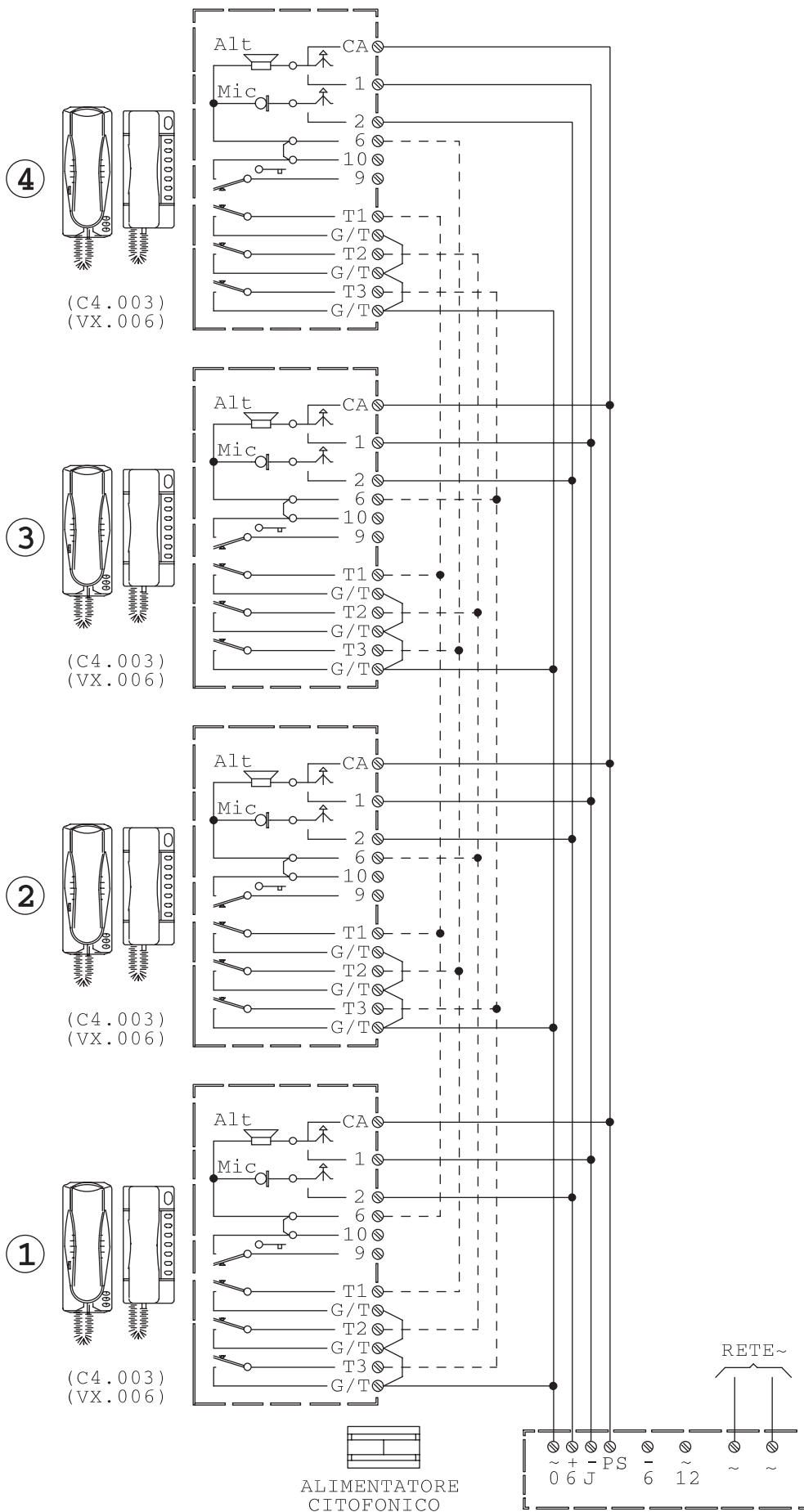
SCHEDE ALIMENTATORE

N. 1	Alimentatore citofonico, disponibile nelle versioni: 28VA per montaggio su barra	Sch. 786/1A - Sch. 786/11
		Sch. 786/14A
	<i>oppure:</i>	
	38VA per montaggio su barra	Sch. 786/38A

NOTE LEGATE AGLI SCHEMI

(vedere sezione 1)

C4.001
C4.003
VX.006

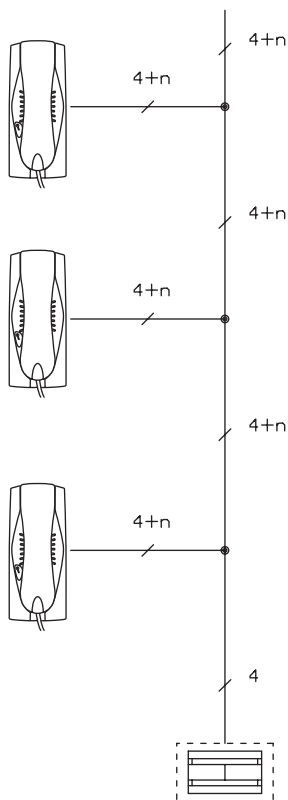


FUNZIONE

L'utente di un apparecchio per comunicare con uno qualsiasi degli altri citofoni deve premere il tasto di chiamata corrispondente all'apparecchio desiderato, questo, sollevando il microtelefono, si troverà automaticamente connesso con il citofono chiamante.

Il servizio non è segreto, cioè se l'utente di un terzo apparecchio solleva il microtelefono quando altri due citofoni stanno parlando sente la conversazione in corso.

Con citofoni Mod. Atlantico con 12 tasti addizionali si possono realizzare impianti sino a un massimo di 13 apparecchi intercomunicanti; con citofoni Mod. Scaitel equipaggiati con 7 tasti, si possono realizzare impianti sino ad un massimo di 8 apparecchi.



APPARECCHIATURE

Per realizzare l'impianto nello schema SC101-0861C occorrono:

SCHEDE CITOFONO

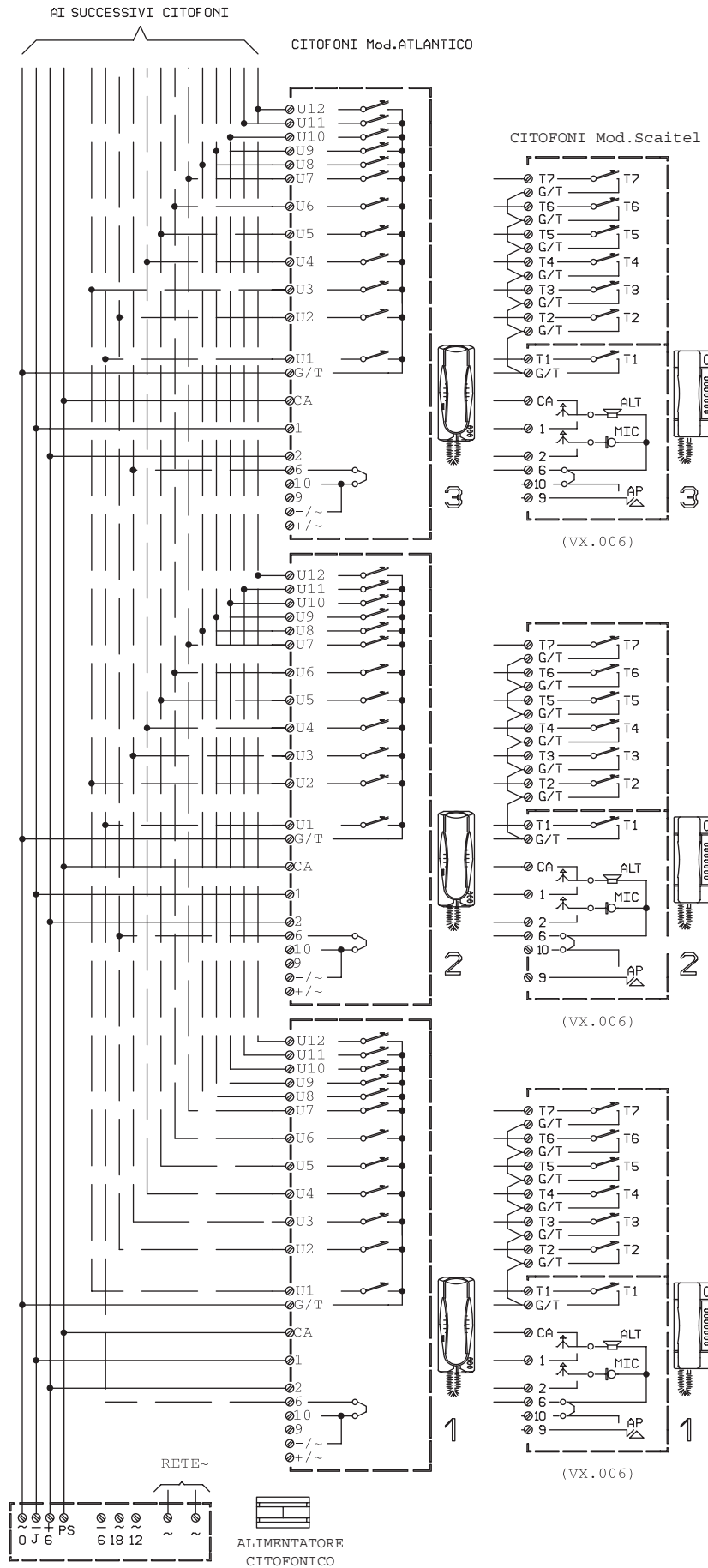
N. 8	Citofoni Mod. Scaitel con un tasto	Sch. 1132/1
N. 48	Tasti aggiuntivi (confezione da 10 pz)	Sch. 1132/55
	<i>oppure:</i>	
N. 13	Citofoni Mod. Atlantico con 12 tasti addizionali	Sch. 1133/12

SCHEDE ALIMENTATORE

N. 1	Alimentatore citofonico, disponibile nelle versioni:	
	28VA per montaggio su barra	Sch. 786/1A - Sch. 786/11
		Sch. 786/14A
	<i>oppure:</i>	
	38VA per montaggio su barra	Sch. 786/38A

NOTE LEGATE ALLO SCHEMA

(vedere sezione 1)
C4.001
VX.006



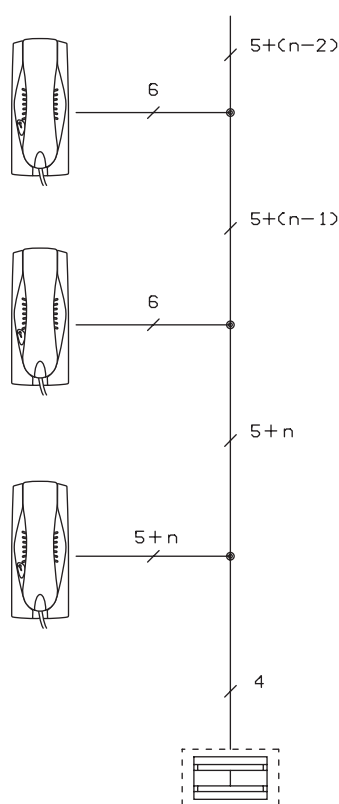
FUNZIONE

Questo impianto è costituito da un apparecchio principale e da alcuni citofoni derivati. L'apparecchio principale, può chiamare ed essere chiamato dai derivati.

I citofoni derivati possono solo chiamare il citofono principale, non possono quindi chiamarsi tra di loro.

L'utente del citofono principale per chiamare un singolo derivato deve premere il tasto corrispondente al citofono desiderato; gli utenti dei citofoni derivati invece per chiamare il citofono principale devono premere il tasto apriporta.

Utilizzando come citofono principale il Mod. Atlantico con 12 tasti addizionali si possono chiamare sino ad un massimo di 12 derivati, utilizzando il citofono Mod. Scaitel equipaggiato con 7 tasti, il numero dei derivati è limitato a 7.



APPARECCHIATURE

Per realizzare l'impianto nello schema SC101-0863C occorrono:

SCHEDE CITOFONO PRINCIPALE

- | | | |
|------|--|---------------------|
| N. 1 | Citofoni Mod. Scaitel con un tasto | Sch. 1132/1 |
| N. 7 | Tasti aggiuntivi (confezione da 10 pz) | Sch. 1132/55 |
| | <i>oppure:</i> | |
| N. 1 | Citofono Mod. Atlantico con 12 tasti addizionali | Sch. 1133/12 |

SCHEDE CITOFONI DERIVATI

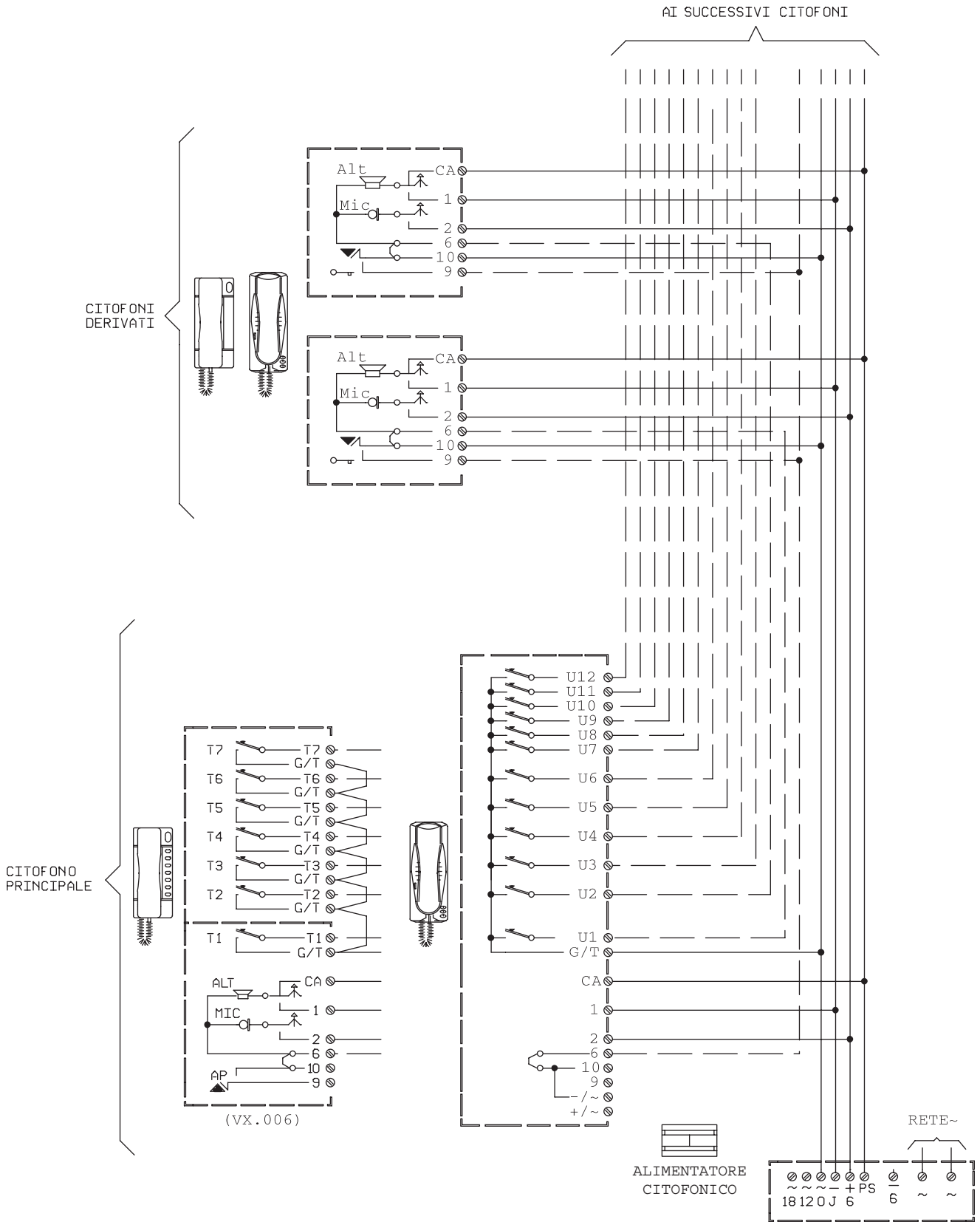
- | | | |
|------|-------------------------|------------------|
| N. 7 | Citofoni Mod. Atlantico | Sch. 1133 |
| | <i>oppure:</i> | |
| N. 7 | Citofoni Mod. Scaitel | Sch. 1132 |

SCHEDE ALIMENTATORE

- | | | |
|------|---|---|
| N. 1 | Alimentatore citofonico, disponibile nelle versioni:
28VA per montaggio su barra | Sch. 786/1A - Sch. 786/11
Sch. 786/14A |
| | <i>oppure:</i> | |
| | 38VA per montaggio su barra | Sch. 786/38A |

NOTE LEGATE ALLO SCHEMA

(vedere sezione 1)
C4.001
VX.006



COLLEGAMENTO INTERCOMUNICANTE DI 2 CITOFONI CON POSSIBILITÀ DI RISPOSTA A PORTIERE ELETTRICO CHIAMATE SINGOLE DAL POSTO ESTERNO

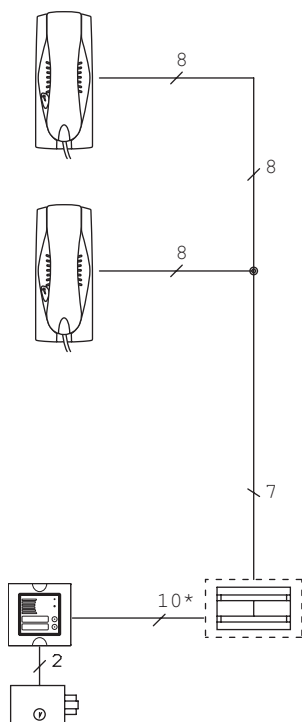
urmet
DOMUS

FUNZIONE

I citofoni svolgono il servizio intercomunicante e nel contempo possono rispondere alle chiamate della pulsantiera esterna. La commutazione su un servizio o l'altro è automatica ed avviene in fase di chiamata a mezzo di un relé incorporato nell'alimentatore.

Naturalmente quando è inserito il servizio intercomunicante, sul posto esterno non si sente niente e viceversa.

La chiamata dal portiere elettrico è inviata all'altoparlante dal citofono mentre la chiamata dall'altro citofono è inviata sul ronzatore elettronico supplementare (Buzzer).



* o 12 fili se impiegato un trasformatore per lampade separato.

APPARECCHIATURE

Per realizzare l'impianto nello schema SC101-1243 occorrono:

SCHEDE CITOFONO

N. 2	Citofoni Mod. Atlantico con un tasto	Sch. 1133/1
	<i>oppure:</i>	
N. 2	Citofoni Mod. Scatitel con un tasto	Sch. 1132/1
N. 2	Ronzatori elettronici supplementari (Buzzer)	Sch. 9854/52
N. 2	Diodi (confezione da 10 pz)	Sch. 1131/4

SCHEDE ALIMENTATORE

N. 1	Alimentatore citofonico con relè	Sch. 786/5A
------	----------------------------------	--------------------

SCHEDE PORTIERE ELETTRICO

Modello Sinthesi

N. 1	Modulo predisposto per posto esterno	Sch. 1145/22
N. 1	Posto esterno amplificato	Sch. 1145/500

Le pulsantiere dovranno essere installate in scatole incasso con relative cornici e telai portamoduli oppure in custodie con visiera per appoggio a parete. Per le relative schede e le modalità di installazione si faccia riferimento al Manuale Tecnico Prodotti Citofonia - Videocitofonia alla sezione "Pulsantiera Sinthesi".

oppure:

Modello K-Steel

N. 1	Modulo con posto esterno	Sch. 1155/22A
------	--------------------------	----------------------

Le pulsantiere dovranno essere installate in scatole incasso con telai portamoduli e relative cornici oppure in custodie con visiera per appoggio a parete. Per le relative schede e le modalità di installazione si faccia riferimento al Manuale Tecnico Prodotti Citofonia - Videocitofonia alla sezione "Pulsantiera componibile blindata K-Steel".

NOTE LEGATE ALLO SCHEMA

(vedere sezione 1)

C4.001
C4.003
C4.004

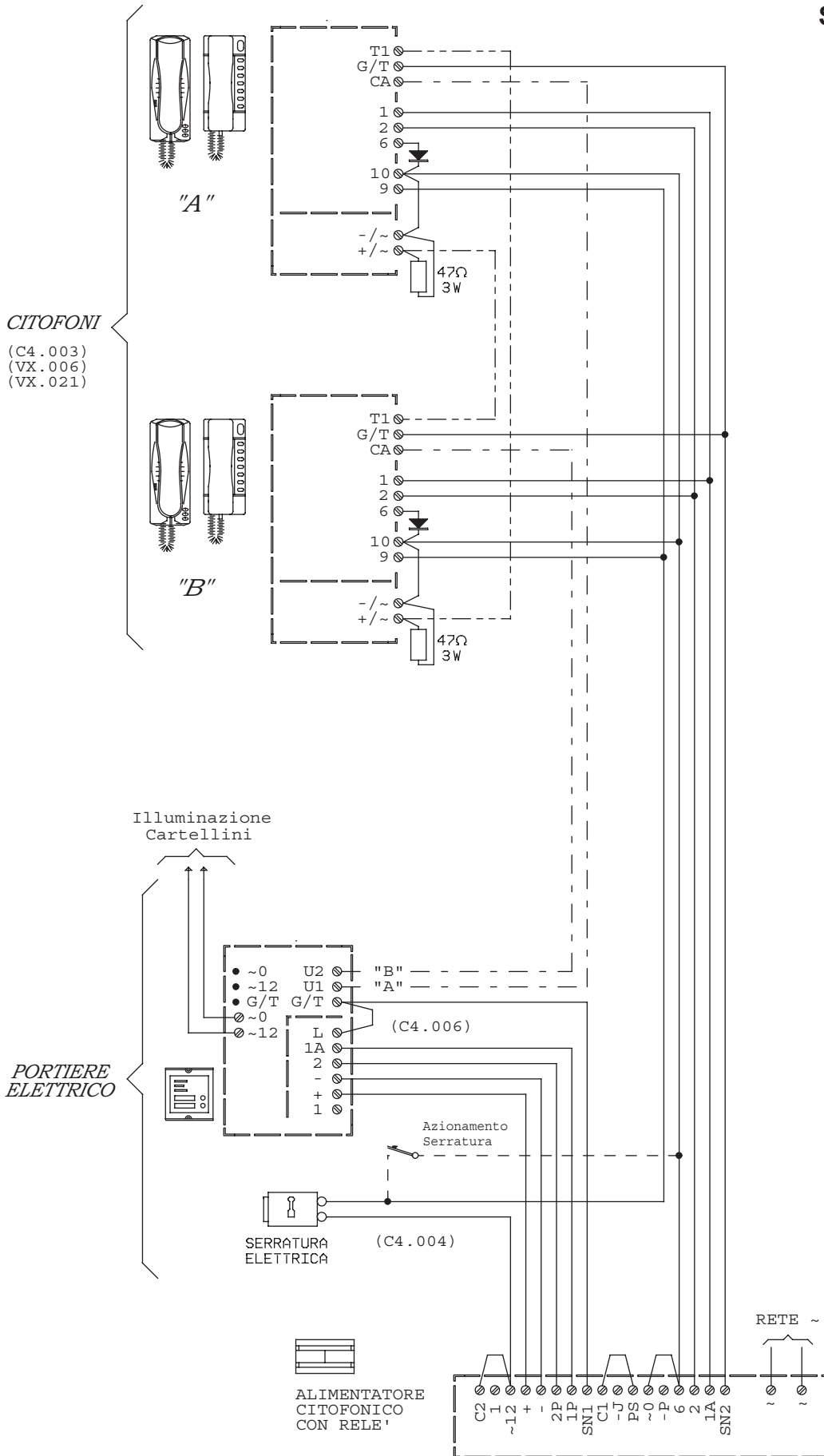
C4.006

Solo per modelli Sinthesi:
Ponticellare L con G/T

VX.006

VX.021

Sul/i dispositivi tagliare i ponticelli 6 e 10

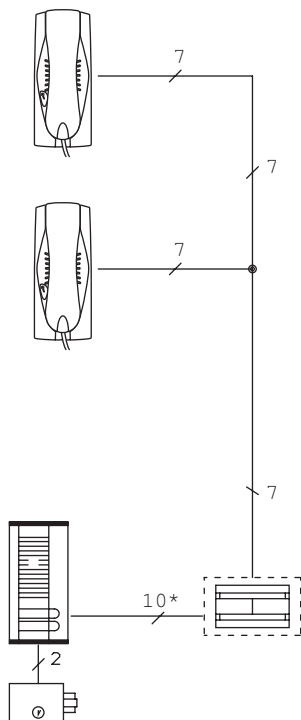


COLLEGAMENTO INTERCOMUNICANTE DI 2 CITOFONI CON POSSIBILITÀ DI RISPOSTA A PORTIERE ELETTRICO CHIAMATE SINGOLE DAL POSTO ESTERNO

FUNZIONE

I citofoni svolgono il servizio intercomunicante e nel contempo possono rispondere alle chiamate della pulsantiera esterna. La commutazione su un servizio o l'altro è automatica ed avviene in fase di chiamata a mezzo di un relé incorporato nell'alimentatore.

Naturalmente quando è inserito il servizio intercomunicante, sul posto esterno non si sente niente e viceversa.



* o 12 fili se impiegato un trasformatore per lampade separato.

APPARECCHIATURE

Per realizzare l'impianto nello schema SC101-0577D occorrono:

SCHEDE CITOFONO

N. 2	Citofoni Mod. Atlantico con un tasto <i>oppure:</i>	Sch. 1133/1
N. 2	Citofoni Mod. Scaitel con un tasto	Sch. 1132/1
N. 2	Diodi (confezione da 10 pz)	Sch. 1131/4

SCHEDE ALIMENTATORE

N. 1	Alimentatore citofonico con relé	Sch. 786/5A
N. X	Trasformatore	Sch. 9000/230

SCHEDE PORTIERE ELETTRICO

Modello 725

N. 1	Pulsantiera con 2 tasti	Sch. 725/102
N. 1	Posto esterno amplificato	Sch. 5150/500

NOTE LEGATE ALLO SCHEMA

(vedere sezione 1)

C4.001
C4.003
C4.004
C4.014
VX.014

VX.021

Sul/i dispositivi tagliare i ponticelli 6 e 10

COLLEGAMENTO INTERCOMUNICANTE DI 2 CITOFONI CON POSSIBILITÀ DI RISPOSTA A PORTIERE ELETTRICO CHIAMATE IN PARALLELO DAL POSTO ESTERNO

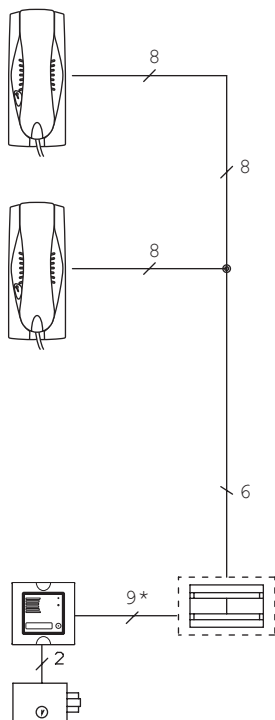
FUNZIONE

I citofoni svolgono il servizio intercomunicante e nel contempo possono rispondere alle chiamate della pulsantiera esterna. La commutazione su un servizio o l'altro è automatica ed avviene in fase di chiamata a mezzo di un relé incorporato nell'alimentatore.

Naturalmente quando è inserito il servizio intercomunicante, sul posto esterno non si sente niente e viceversa.

La chiamata dal portiere elettrico è inviata all'altoparlante di entrambi i citofoni.

La chiamata tra i citofoni è inviata sul ronzatore elettronico supplementare (Buzzer).



* o 11 fili se impiegato un trasformatore per lampade separato.

APPARECCHIATURE

Per realizzare l'impianto nello schema SC101-0578E occorrono:

SCHEDA CITOFONO

N. 2	Citofoni Mod. Atlantico con un tasto	Sch. 1133/1
	<i>oppure:</i>	
N. 2	Citofoni Mod. Scaitel con un tasto	Sch. 1132/1
N. 2	Diodi (confezione da 10 pz)	Sch. 1131/4
N. 2	Ronzatore elettronico supplementare (Buzzer)	Sch. 9854/52

SCHEDA ALIMENTATORE

N. 1	Alimentatore citofonico con relé	Sch. 786/5A
------	----------------------------------	--------------------

SCHEDA PORTIERE ELETTRICO

ESEMPIO A

Modello Synthesi

N. 1	Modulo predisposto per posto esterno	Sch. 1145/21
N. 1	Posto esterno amplificato	Sch. 1145/500

Le pulsantiere dovranno essere installate in scatole incasso con relative cornici e telai portamoduli oppure in custodie con visiera per appoggio a parete. Per le relative schede e le modalità di installazione si faccia riferimento al Manuale Tecnico Prodotti Citofonia - Videocitofonia alla sezione "Pulsantiera Synthesi".

oppure:

Modello K-Steel

N. 1	Modulo con posto esterno	Sch. 1155/21
------	--------------------------	---------------------

Le pulsantiere dovranno essere installate in scatole incasso con telai portamoduli e relative cornici oppure in custodie con visiera per appoggio a parete. Per le relative schede e le modalità di installazione si faccia riferimento al Manuale Tecnico Prodotti Citofonia - Videocitofonia alla sezione "Pulsantiera componibile blindata K-Steel".

ESEMPIO B

Modello 725

N. 1	Pulsantiera con 2 tasti	Sch. 725/101
N. 1	Posto esterno amplificato	Sch. 5150/500

NOTE LEGATE ALLO SCHEMA

(vedere sezione 1)

C4.001

C4.003

C4.004

C4.014

VX.006

VX.021

Sul/i dispositivi tagliare i ponticelli 6 e 10

COLLEGAMENTO INTERCOMUNICANTE DI UN MASSIMO DI 13 CITOFONI CON POSSIBILITÀ DI RISPOSTA A PORTIERE ELETTRICO CHIAMATE SINGOLE DAL POSTO ESTERNO

urmet
DOMUS

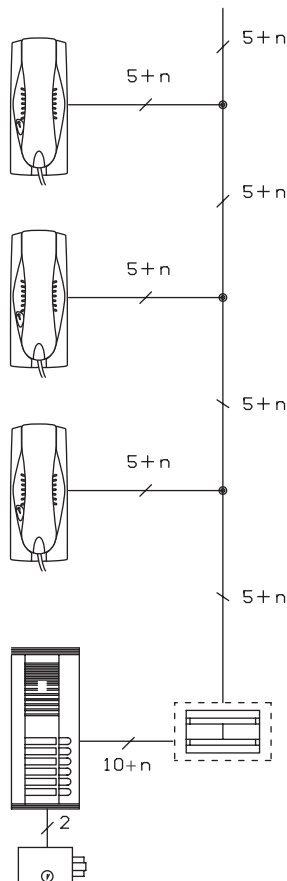
FUNZIONE

I citofoni svolgono il servizio intercomunicante e nel contempo possono rispondere alle chiamate della pulsantiera esterna. La commutazione su un servizio o l'altro è automatica ed avviene in fase di chiamata a mezzo di un relé incorporato nell'alimentatore.

Naturalmente quando è inserito il servizio intercomunicante, sul posto esterno non si sente niente e viceversa.

Dalla pulsantiera si chiamano singolarmente i vari apparecchi.

Con i citofoni Mod. Atlantico con 12 tasti addizionali si possono realizzare impianti sino ad un massimo di 13 apparecchi intercomunicanti, con citofono Mod. Scaitel equipaggiati con 7 tasti, si possono realizzare impianti sino ad un massimo di 8 apparecchi.



APPARECCHIATURE

Per realizzare l'impianto nello schema SC101-0839C occorrono:

SCHEDA CITOFONO

N. 8	Citofoni Mod. Scaitel con un tasto	Sch. 1132/1
N. 48	Tasti aggiuntivi (confezione da 10 pz)	Sch. 1132/55
N. X	Diodi (confezione da 10 pz)	Sch. 1131/4
	<i>oppure:</i>	
N. 13	Citofoni Mod. Atlantico con 12 tasti addizionali	Sch. 1133/12

SCHEDA ALIMENTATORE

N. 1	Alimentatore citofonico con relé	Sch. 786/5A
------	----------------------------------	--------------------

SCHEDA PORTIERE ELETTRICO

Modello 725

N. 1	Pulsantiera con 8 tasti	Mod. 725
N. 1	Posto esterno amplificato	Sch. 5150/500

Per le schede della pulsantiera e degli eventuali accessori, si faccia riferimento al Manuale Tecnico Prodotti Citofonia - Videocitofonia alla sezione "Pulsantiera con piastra frontale di alluminio anodizzato Mod. 725".

NOTE LEGATE ALLO SCHEMA

(vedere sezione 1)

C4.001

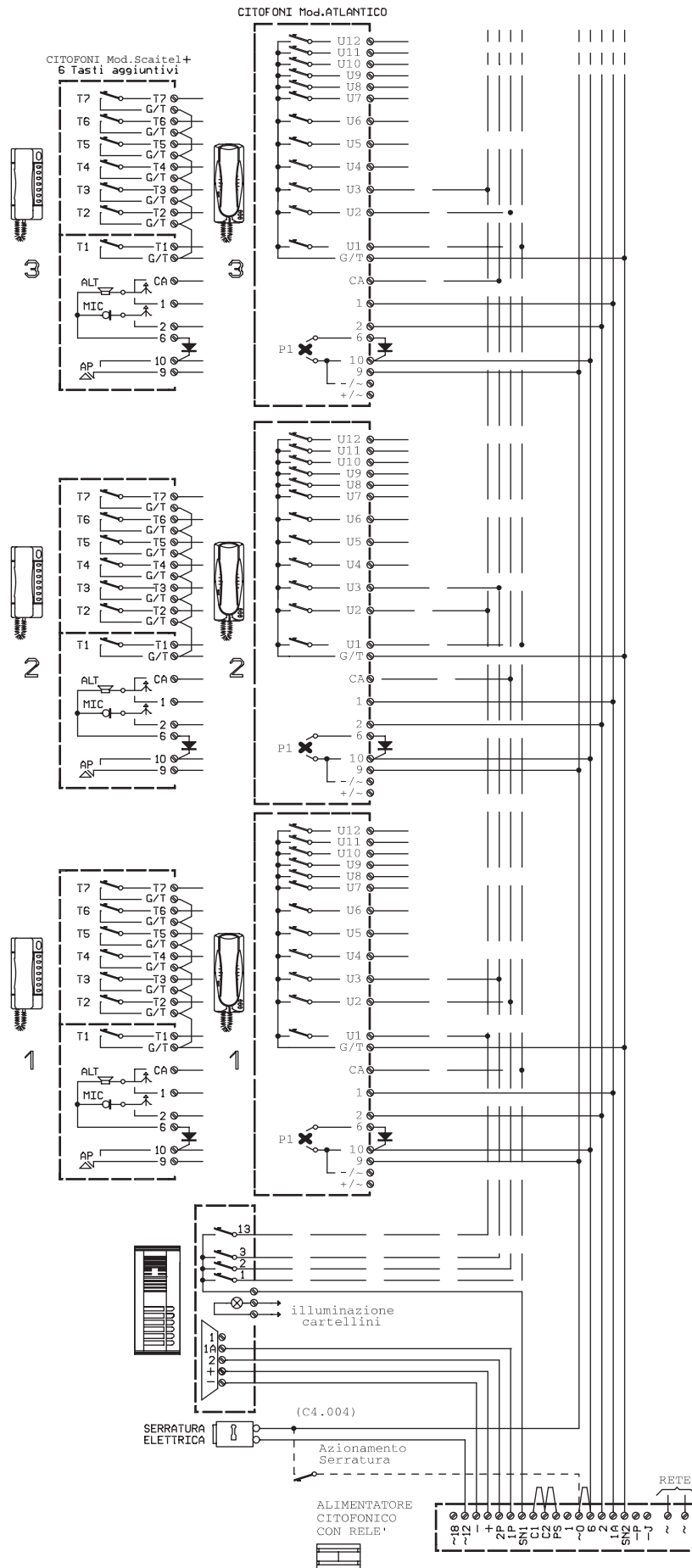
C4.004

C4.014

VX.006

VX.021

Sul/i dispositivi tagliare i ponticelli 6 e 10 (P1)

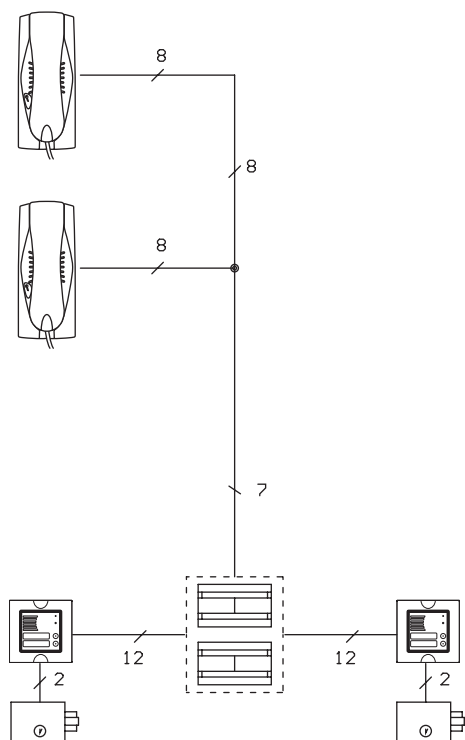


COLLEGAMENTO INTERCOMUNICANTE DI 2 CITOFONI CON POSSIBILITÀ DI RISPOSTA A 2 PORTIERI ELETTRICI CHIAMATE SINGOLE DAL POSTO ESTERNO

FUNZIONE

I citofoni svolgono il servizio intercomunicante e nel contempo possono rispondere alle chiamate della pulsantiera esterna. La commutazione su un servizio o l'altro è automatica ed avviene in fase di chiamata a mezzo di un relé incorporato nell'alimentatore e di un relé di commutazione separato.

Naturalmente quando è inserito il servizio intercomunicante, sul posto esterno non si sente niente e viceversa.



APPARECCHIATURE

Per realizzare l'impianto nello schema SC101-1249 occorrono:

SCHEDE CITOFONO

N. 2	Citofoni Mod. Atlantico con un tasto	Sch. 1133/1
	<i>oppure:</i>	
N. 2	Citofoni Mod. Scaitel con un tasto	Sch. 1132/1
N. 2	Diodi (confezione da 10 pz)	Sch. 1131/4
N. 2	Ronzatori elettronici supplementari (Buzzer)	Sch. 9854/52

SCHEDE ALIMENTATORE E RELÈ

N. 1	Alimentatore citofonico con relè	Sch. 786/5A
N. 1	Scatola a relè	Sch. 788/1
N. X	Trasformatore	Sch. 9000/230

SCHEDE PORTIERE ELETTRICO

Modello Sinthesi

N. 2	Moduli predisposti per posto esterno	Sch. 1145/22
N. 2	Posti esterni amplificati	Sch. 1145/500

Le pulsantiere dovranno essere installate in scatole incasso con relative cornici e telai portamoduli oppure in custodie con visiera per appoggio a parete. Per le relative schede e le modalità di installazione si faccia riferimento al Manuale Tecnico Prodotti Citofonia - Videocitofonia alla sezione "Pulsantiera Sinthesi".

oppure:

Modello K-Steel

N. 2	Moduli con posto esterno	Sch. 1155/22A
------	--------------------------	----------------------

Le pulsantiere dovranno essere installate in scatole incasso con telai portamoduli e relative cornici oppure in custodie con visiera per appoggio a parete. Per le relative schede e le modalità di installazione si faccia riferimento al Manuale Tecnico Prodotti Citofonia - Videocitofonia alla sezione "Pulsantiera componibile blindata K-Steel".

NOTE LEGATE ALLO SCHEMA

(vedere sezione 1)

C4.001

C4.003

C4.006

Solo per modelli Sinthesi:
Ponticellare L con G/T

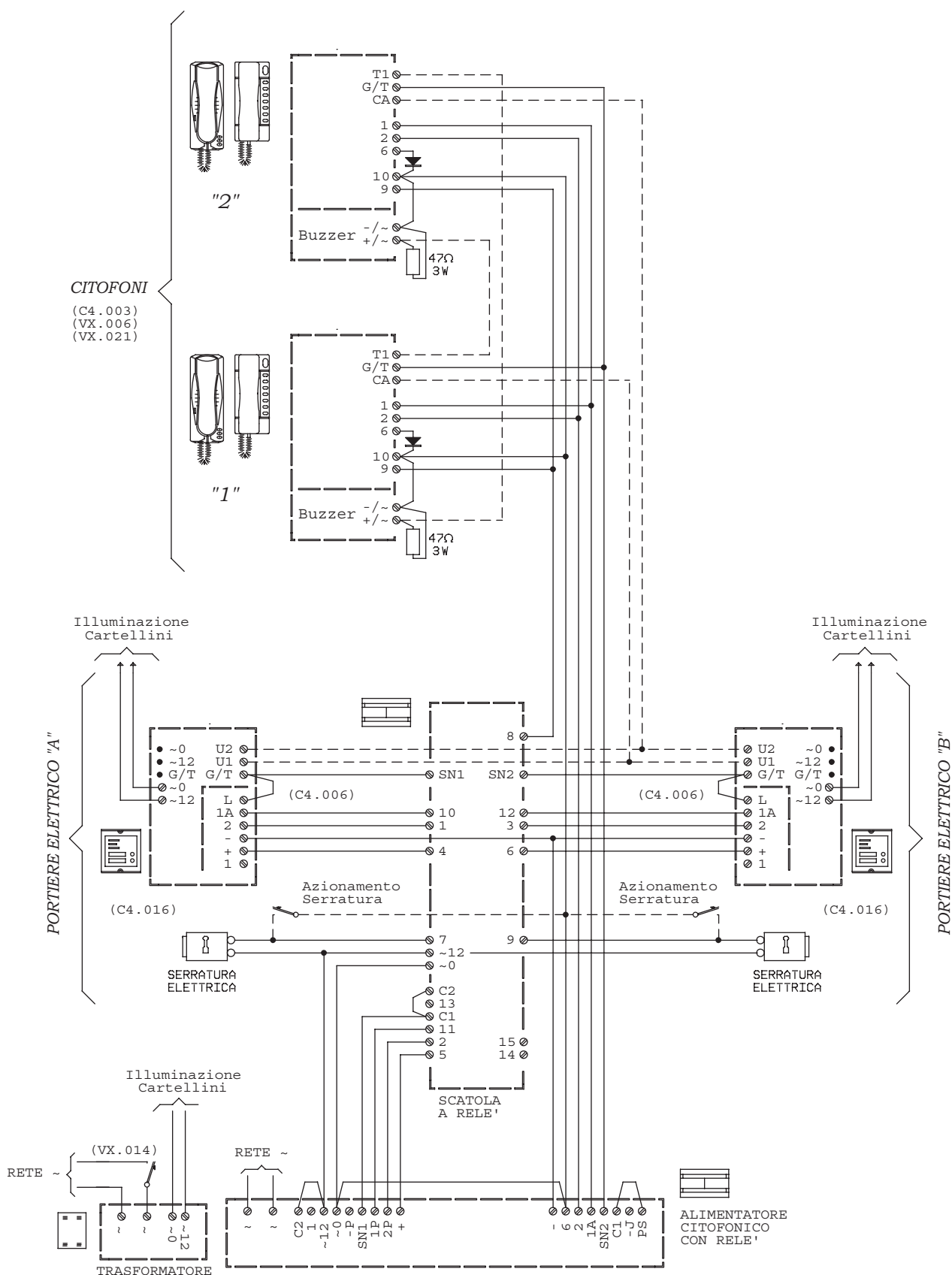
C4.016

VX.006

VX.014

VX.021

Sul/i dispositivi tagliare i ponticelli 6 e 10

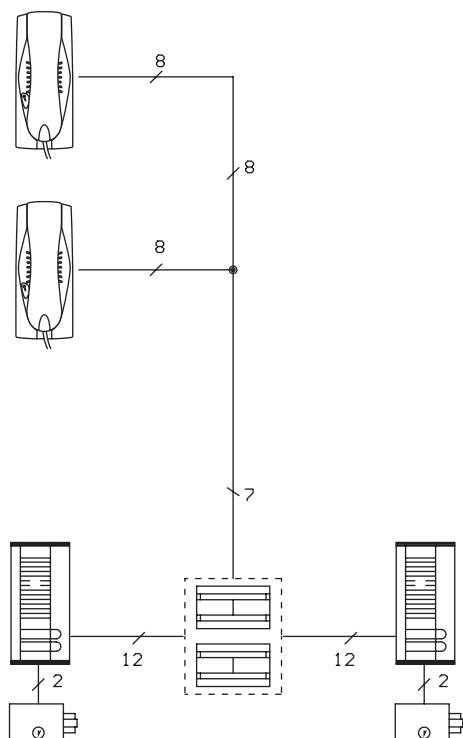


COLLEGAMENTO INTERCOMUNICANTE DI 2 CITOFONI CON POSSIBILITÀ DI RISPOSTA A 2 PORTIERI ELETTRICI CHIAMATE SINGOLE DAL POSTO ESTERNO

FUNZIONE

I citofoni svolgono il servizio intercomunicante e nel contempo possono rispondere alle chiamate della pulsantiera esterna. La commutazione su un servizio o l'altro è automatica ed avviene in fase di chiamata a mezzo di un relé incorporato nell'alimentatore e di un relé di commutazione separato.

Naturalmente quando è inserito il servizio intercomunicante, sul posto esterno non si sente niente e viceversa.



APPARECCHIATURE

Per realizzare l'impianto nello schema SC101-0622C occorrono:

SCHEDE CITOFONO

N. 2	Citofoni Mod. Atlantico con un tasto	Sch. 1133/1
	<i>oppure:</i>	
N. 2	Citofoni Mod. Scaitel con un tasto	Sch. 1132/1
N. 2	Diodi (confezione da 10 pz)	Sch. 1131/4
N. 2	Ronzatori elettronici supplementari (Buzzer)	Sch. 9854/52

SCHEDE ALIMENTATORE E RELÈ

N. 1	Alimentatore citofonico con relè	Sch. 786/5A
N. 1	Scatola a relè	Sch. 788/1

SCHEDE PORTIERE ELETTRICO

Modello 725

N. 2	Pulsantiera con 2 tasti	Sch. 725/102
N. 2	Posto esterno amplificato	Sch. 5150/500

NOTE LEGATE ALLO SCHEMA

(vedere sezione 1)

C4.001

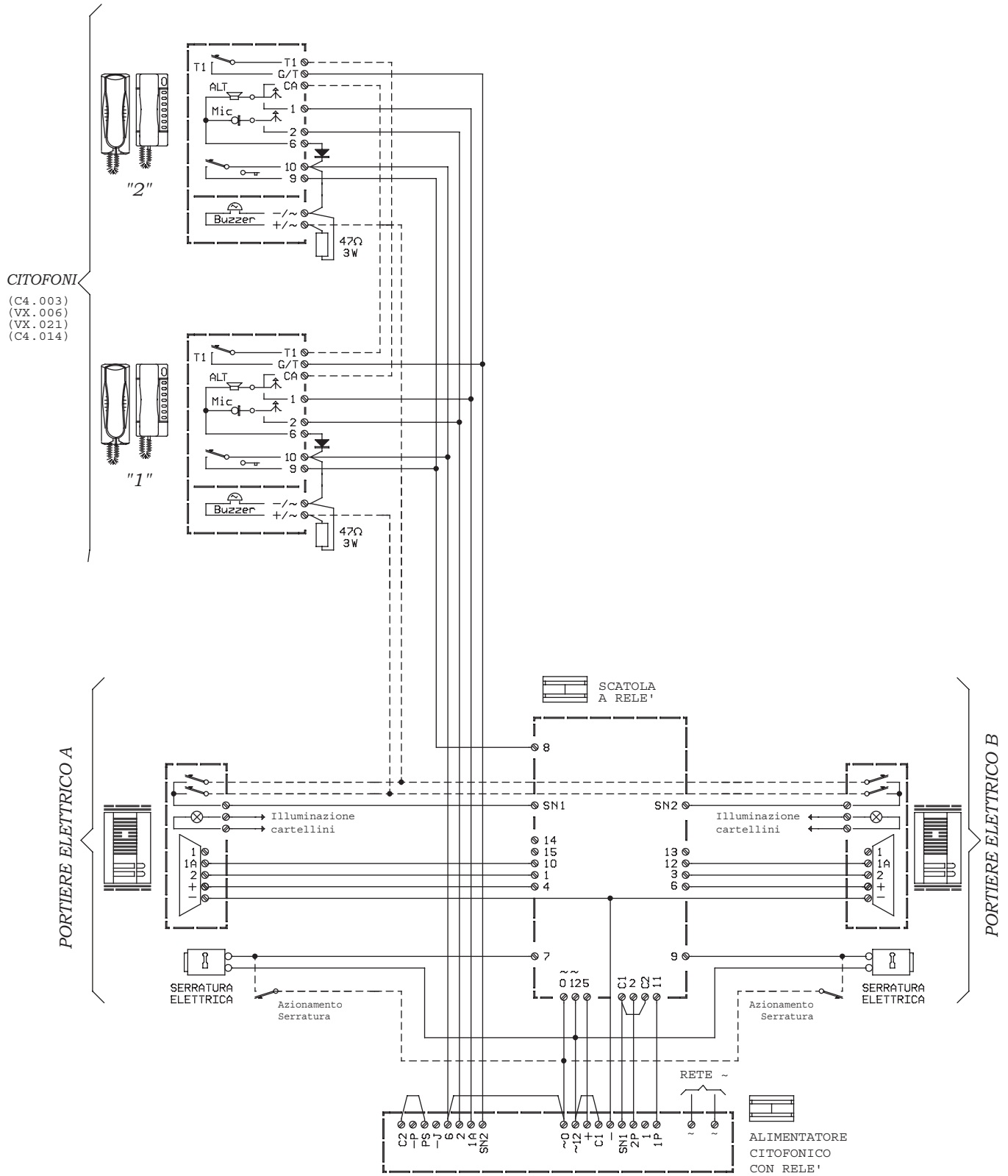
C4.003

C4.014

VX.006

VX.021

Sul/i dispositivi tagliare i ponticelli 6 e 10



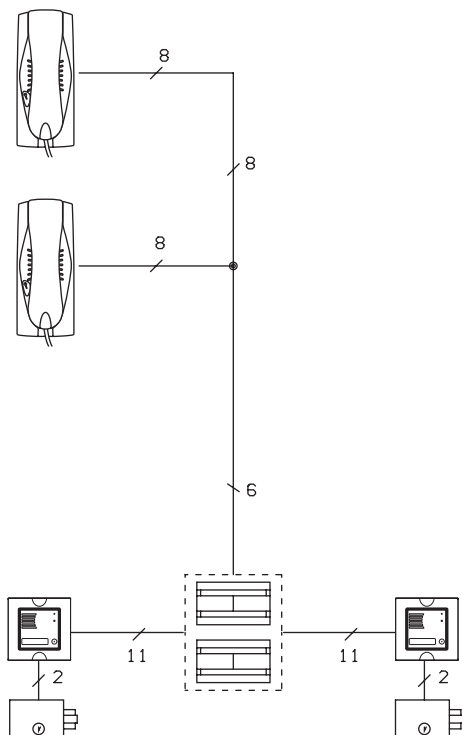
COLLEGAMENTO INTERCOMUNICANTE DI 2 CITOFONI CON POSSIBILITÀ DI RISPOSTA A 2 PORTIERI ELETTRICI CHIAMATE IN PARALLELO DAL POSTO ESTERNO

FUNZIONE

I citofoni svolgono il servizio intercomunicante e nel contempo possono rispondere alle chiamate della pulsantiera esterna. La commutazione su un servizio o l'altro è automatica ed avviene in fase di chiamata a mezzo di un relé incorporato nell'alimentatore e di un relé di commutazione separato.

Naturalmente quando è inserito il servizio intercomunicante, sul posto esterno non si sente niente e viceversa.

La chiamata dal portiere elettrico è inviata contemporaneamente ai 2 citofoni.



APPARECCHIATURE

Per realizzare l'impianto nello schema SC101-1244 occorrono:

SCHEDE CITOFONO

N. 2	Citofoni Mod. Atlantico con un tasto <i>oppure:</i>	Sch. 1133/1
N. 2	Citofoni Mod. Scaitel con un tasto	Sch. 1132/1
N. 2	Diodi (confezione da 10 pz)	Sch. 1131/4
N. 2	Ronzatori elettronici supplementari (Buzzer)	Sch. 9854/52

SCHEDE ALIMENTATORE E RELÈ

N. 1	Alimentatore citofonico con relè	Sch. 786/5A
N. 1	Scatola a relè	Sch. 788/1
N. X	Trasformatore	Sch. 9000/230

SCHEDE PORTIERE ELETTRICO

Modello Sinthesi

N. 2	Moduli predisposti per posto esterno	Sch. 1145/21
N. 2	Posti esterni amplificati	Sch. 1145/500

Le pulsantiere dovranno essere installate in scatole incasso con relative cornici e telai portamoduli oppure in custodie con visiera per appoggio a parete. Per le relative schede e le modalità di installazione si faccia riferimento al Manuale Tecnico Prodotti Citofonia - Videocitofonia alla sezione "Pulsantiera Sinthesi".

oppure:

Modello K-Steel

N. 2	Moduli con posto esterno	Sch. 1155/21
------	--------------------------	---------------------

Le pulsantiere dovranno essere installate in scatole incasso con telai portamoduli e relative cornici oppure in custodie con visiera per appoggio a parete. Per le relative schede e le modalità di installazione si faccia riferimento al Manuale Tecnico Prodotti Citofonia - Videocitofonia alla sezione "Pulsantiera componibile blindata K-Steel".

NOTE LEGATE ALLO SCHEMA

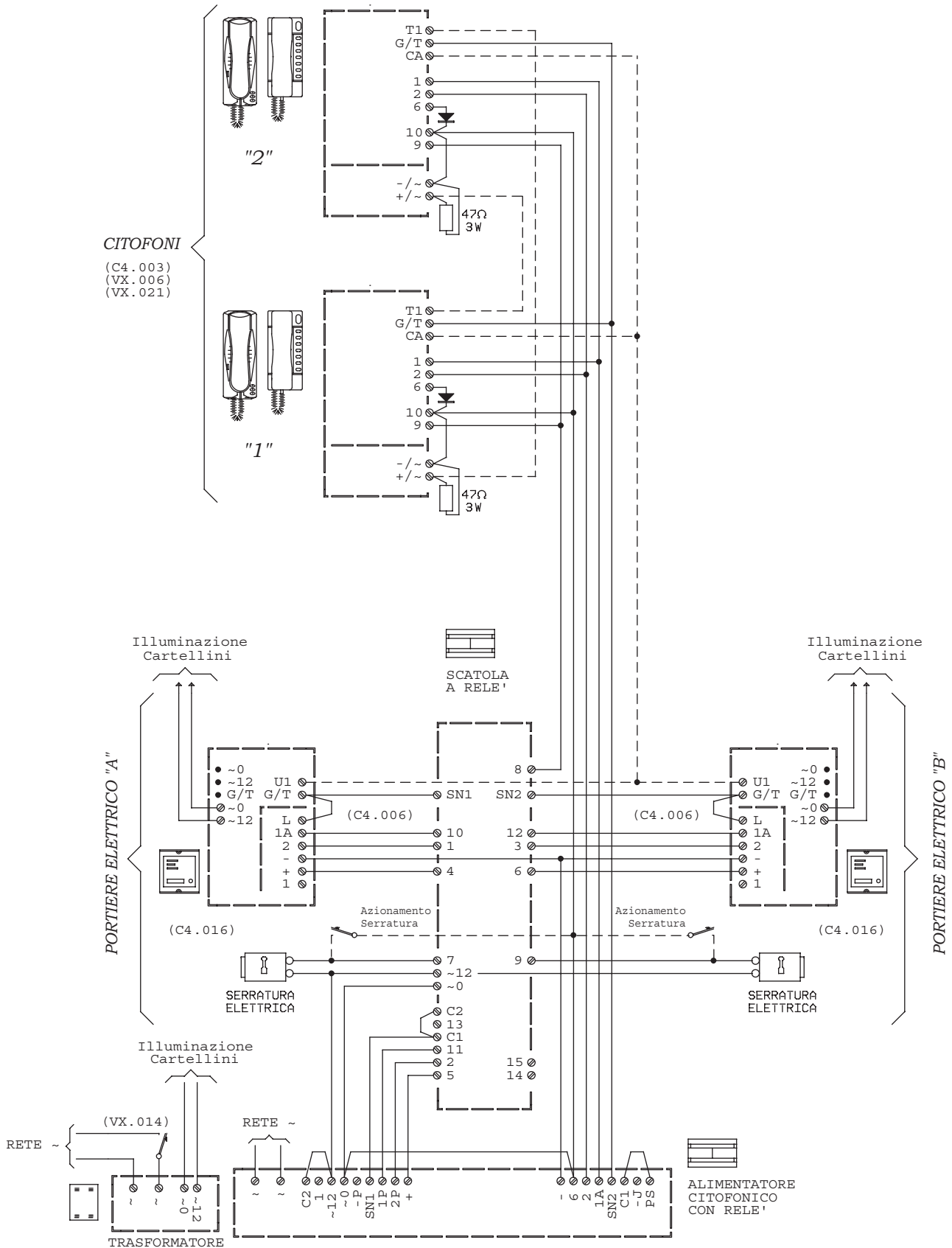
(vedere sezione 1)

C4.001
C4.003

C4.006
Solo per modelli Sinthesi:
Ponticellare L con G/T

C4.016
VX.006
VX.014

VX.021
Sul/i dispositivi tagliare i ponticelli 6 e 10



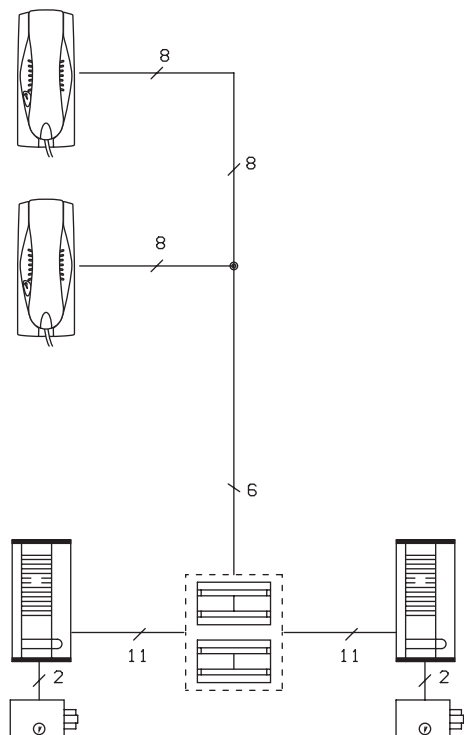
COLLEGAMENTO INTERCOMUNICANTE DI 2 CITOFONI CON POSSIBILITÀ DI RISPOSTA A 2 PORTIERI ELETTRICI CHIAMATE IN PARALLELO DAL POSTO ESTERNO

FUNZIONE

I citofoni svolgono il servizio intercomunicante e nel contempo possono rispondere alle chiamate della pulsantiera esterna. La commutazione su un servizio o l'altro è automatica ed avviene in fase di chiamata a mezzo di un relé incorporato nell'alimentatore e di un relé di commutazione separato.

Naturalmente quando è inserito il servizio intercomunicante, sul posto esterno non si sente niente e viceversa.

La chiamata dal portiere elettrico è inviata contemporaneamente ai 2 citofoni.



APPARECCHIATURE

Per realizzare l'impianto nello schema SC101-0601C occorrono:

SCHEDE CITOFONO

N. 2	Citofoni Mod. Atlantico con un tasto <i>oppure:</i>	Sch. 1133/1
N. 2	Citofoni Mod. Scaitel con un tasto	Sch. 1132/1
N. 2	Diodi (confezione da 10 pz)	Sch. 1131/4
N. 2	Ronzatori elettronici supplementari (Buzzer)	Sch. 9854/52

SCHEDE ALIMENTATORE E RELÈ

N. 1	Alimentatore citofonico con relè	Sch. 786/5A
N. 1	Scatola a relè	Sch. 788/1

SCHEDE PORTIERE ELETTRICO

Modello 725

N. 2	Pulsantiere con 1 tasto	Sch. 725/101
N. 2	Posti esterni amplificati	Sch. 5150/500

NOTE LEGATE ALLO SCHEMA

(vedere sezione 1)

C4.001

C4.003

C4.014

VX.006

VX.021

Sul/i dispositivi tagliare i ponticelli 6 e 10

COLLEGAMENTO INTERCOMUNICANTE DI MASSIMO 13 CITOFONI CON POSSIBILITÀ DI RISPOSTA SU DUE PORTIERI ELETTRICI CHIAMATE SINGOLE DALLE PULSANTIERE

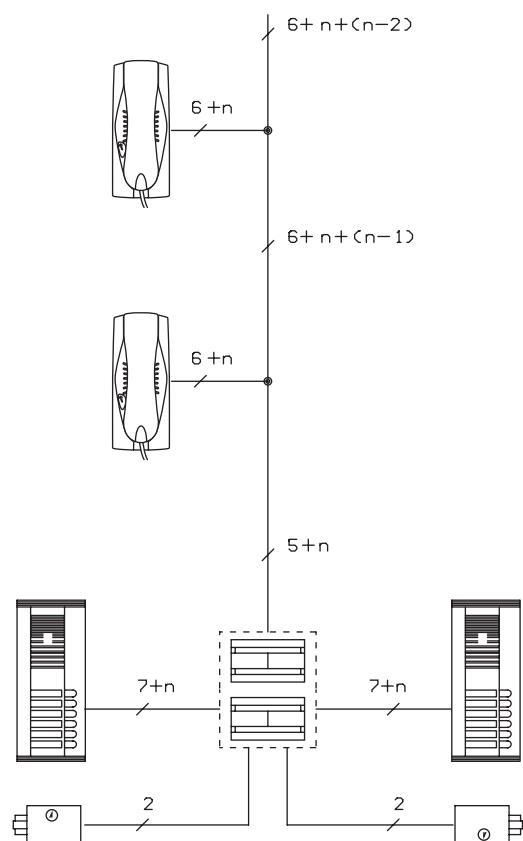
urmet
DOMUS

FUNZIONE

I citofoni svolgono il servizio intercomunicante e nel contempo possono rispondere alle chiamate di due pulsantieri esterne. La commutazione su un servizio o l'altro è automatica ed avviene in fase di chiamata a mezzo di un dispositivo a relè separato.

Naturalmente quando è inserito il servizio intercomunicante, sul posto esterno non si sente niente e viceversa.

Con i citofoni Mod. Atlantico con 12 tasti aggiuntivi si possono realizzare impianti sino ad un massimo di 13 apparecchi intercomunicanti, con citofono Mod. Scaitel equipaggiati con 7 tasti, si possono realizzare impianti sino ad un massimo di 8 apparecchi.



APPARECCHIATURE

Per realizzare l'impianto nello schema SC101-0844C occorrono:

SCHEDE CITOFONO

N. 8	Citofoni Mod. Scaitel con un tasto	Sch. 1132/1
N. 48	Tasti aggiuntivi (confezione da 10 pz)	Sch. 1132/55
N. X	Diodi (confezione da 10 pz)	Sch. 1131/4
N. X	Ronzatori elettronici supplementari (Buzzer)	Sch. 9854/52
<i>oppure:</i>		
N. 13	Citofoni Mod. Atlantico con 12 tasti aggiuntivi	Sch. 1133/12

SCHEDE ALIMENTATORE E RELÈ

N. 1	Alimentatore citofonico, disponibile nelle versioni: 28VA per montaggio su barra	Sch. 786/1A - Sch. 786/11 Sch. 786/14A
<i>oppure:</i>		
	38VA per montaggio su barra	Sch. 786/38A
N. 1	Scatola a relè	Sch. 788/8

SCHEDE PORTIERE ELETTRICO

Modello 725

N. 2	Pulsantieri	Mod. 725
N. 2	Posti esterni amplificati	Sch. 5150/500

Per le schede della pulsantiera e degli eventuali accessori, si faccia riferimento al Manuale Tecnico Prodotti Citofonia - Videocitofonia alla sezione "Pulsantiera con piastra frontale di alluminio anodizzato Mod. 725".

NOTE LEGATE ALLO SCHEMA

(vedere sezione 1)

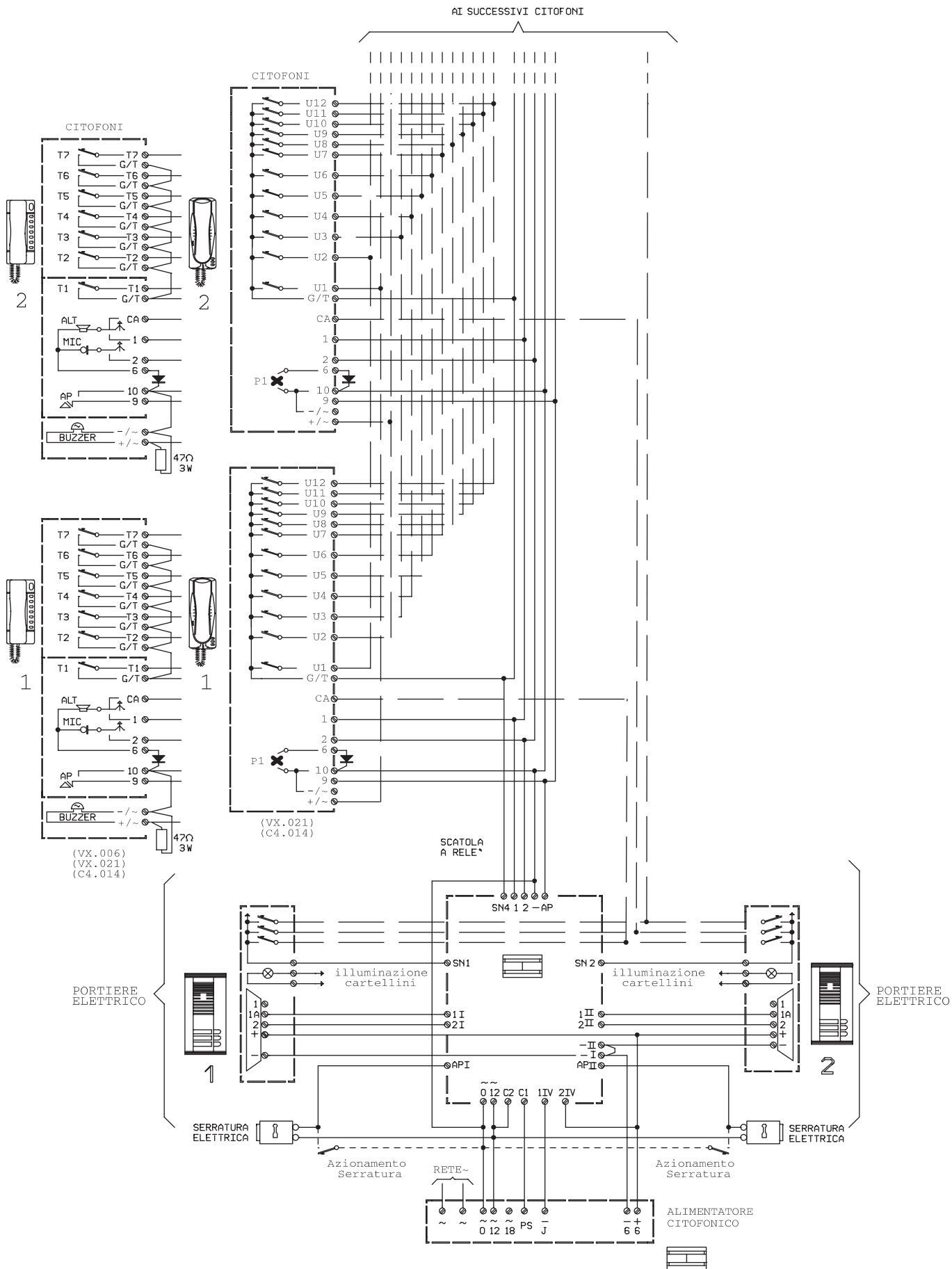
C4.001

C4.014

VX.006

VX.021

Sul/i dispositivi tagliare i ponticelli 6 e 10 (P1)



COLLEGAMENTO INTERCOMUNICANTE DI MASSIMO 13 CITOFONI CON POSSIBILITÀ DI RISPOSTA SU DUE PORTIERI ELETTRICI CHIAMATE IN PARALLELO DALLE PULSANTIERE

urmet
DOMUS

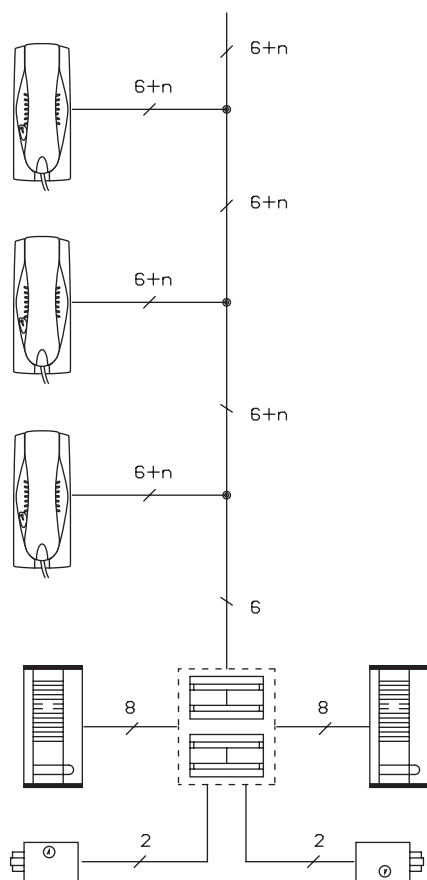
FUNZIONE

I citofoni svolgono il servizio intercomunicante e nel contempo possono rispondere alle chiamate di due pulsantiere esterne. La commutazione su un servizio o l'altro è automatica ed avviene in fase di chiamata a mezzo di un dispositivo a relé separato.

Naturalmente quando è inserito il servizio intercomunicante, sul posto esterno non si sente niente e viceversa.

I citofoni sono chiamati tutti contemporaneamente dal portiere elettrico.

Con i citofoni Mod. Atlantico con 12 tasti addizionali si possono realizzare impianti sino ad un massimo di 13 apparecchi intercomunicanti, con citofono Mod. Scaitel equipaggiati con 7 tasti, si possono realizzare impianti sino ad un massimo di 8 apparecchi.



APPARECCHIATURE

Per realizzare l'impianto nello schema SC101-0866E occorrono:

SCHEDE CITOFONO

N. 8	Citofoni Mod. Scaitel con un tasto	Sch. 1132/1
N. 48	Tasti aggiuntivi (confezione da 10 pz)	Sch. 1132/55
N. X	Diodi (confezione da 10 pz)	Sch. 1131/4
N. X	Ronzatori elettronici supplementari (Buzzer)	Sch. 9854/52
	<i>oppure:</i>	
N. 13	Citofoni Mod. Atlantico con 12 tasti addizionali	Sch. 1133/12

SCHEDE ALIMENTATORE E RELÈ

N. 1	Alimentatore citofonico, disponibile nelle versioni: 28VA per montaggio su barra	Sch. 786/1A - Sch. 786/11 Sch. 786/14A
	<i>oppure:</i> 38VA per montaggio su barra	Sch. 786/38A
N. 1	Scatola a relè	Sch. 788/8

SCHEDE PORTIERE ELETTRICO

Modello 725

N. 2	Pulsantiere	Sch. 725/101
N. 2	Posti esterni amplificati	Sch. 5150/500

NOTE LEGATE ALLO SCHEMA

(vedere sezione 1)

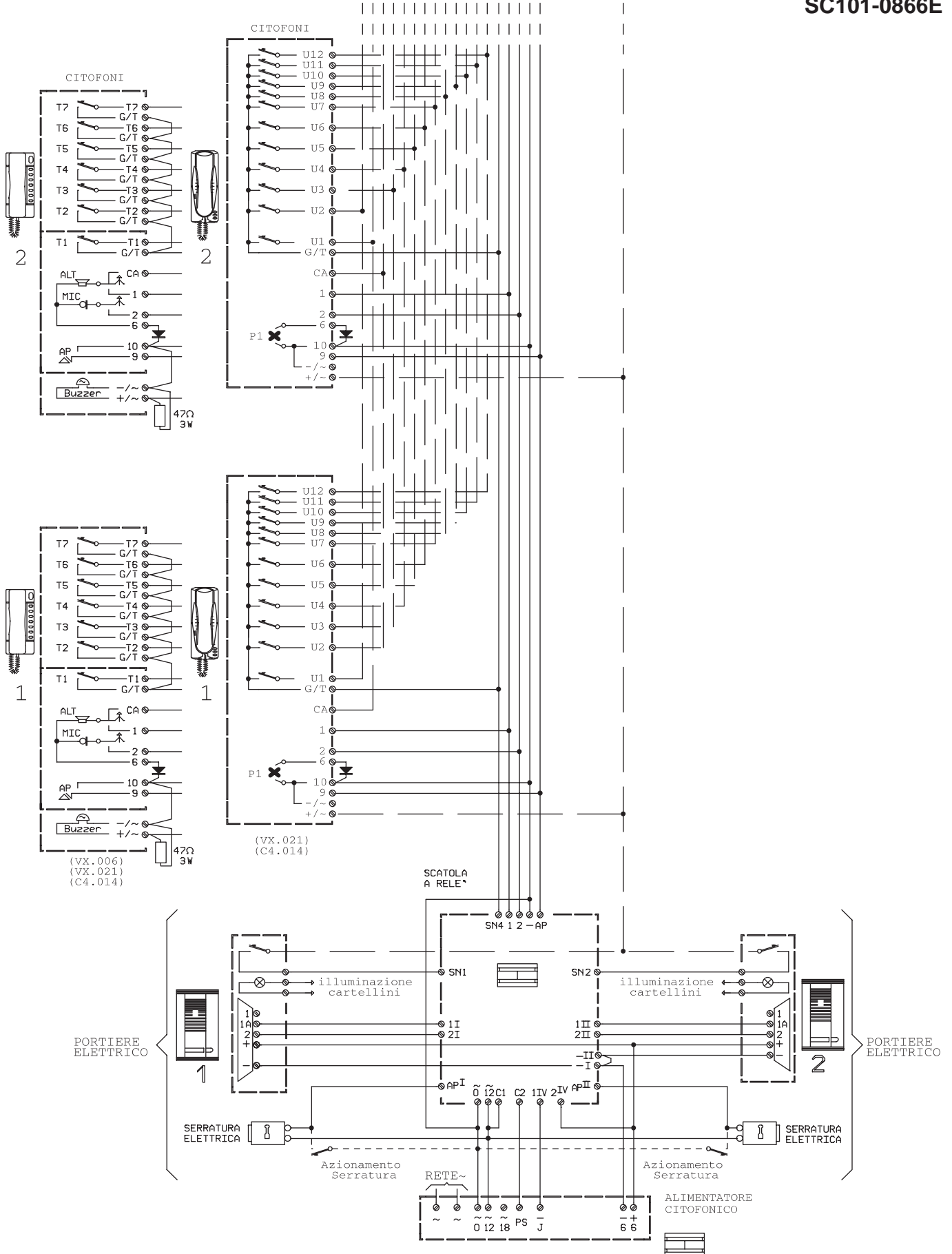
C4.001

C4.014

VX.006

VX.021

Sul/i dispositivi tagliare i ponticelli 6 e 10 (P1)



COLLEGAMENTO DI CITOFONI AD UN PORTIERE ELETTRICO CON SEGRETO DI CONVERSAZIONE

urmet
DOMUS

FUNZIONE

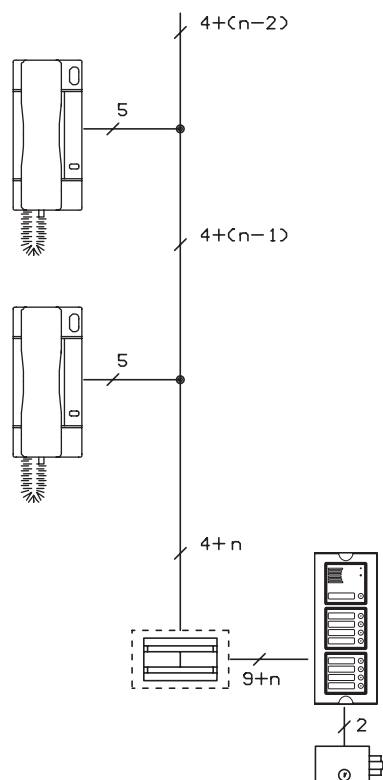
Per garantire il segreto di conversazione a tutti i citofoni dell'impianto a portiere elettrico occorre inserire un dispositivo di segreto di conversazione Sch. 1131/5 in ciascun citofono ed un dispositivo di disinserzione Sch. 5330/60 all'interno della pulsantiera.

Tutti i citofoni saranno così normalmente disabilitati alla conversazione (sollevando il microtelefono non si udrà alcuna conversazione); solo il citofono che verrà chiamato dall'esterno potrà iniziare la conversazione con il chiamante, sicuro che nessun altro utente potrà inserirsi ed intercettare la comunicazione.

Dal momento della chiamata il citofono è abilitato alla comunicazione sino alla successiva chiamata, che se non diretta allo stesso disimpegna il citofono dalla connessione con il posto esterno.

Il dispositivo di segreto consente due possibilità di apertura della serratura elettrica:

- APERTURA NORMALE (**soluzione A**): avviene tutte le volte che si preme a fondo la leva gancio di qualsiasi citofono;
- APERTURA ABILITATA (**soluzione B**): la serratura elettrica può essere azionata solo a seguito di una chiamata e soltanto dal citofono chiamato.



APPARECCHIATURE

Per realizzare gli impianti negli schemi SC101-1134B o SC101-0223D occorrono:

SCHEDE CITOFONO

N. X	Citofoni Mod. Scaitel	Colore Bianco Colore Nero	Sch. 1132 Sch. 1132/40
N. X	Dispositivo di segreto		Sch. 1131/5

SCHEDE ALIMENTATORE

N. 1	Alimentatore citofonico, disponibile nelle versioni: 28VA per montaggio su barra	Sch. 786/1A - Sch. 786/11 Sch. 786/14A
	<i>oppure:</i> 38VA per montaggio su barra	Sch. 786/38A
N. X	Trasformatore	Sch. 9000/230

SCHEDE PORTIERE ELETTRICO PER SCHEMA SC101-1134B

Modello Sinthesi

N. Y	Moduli tasti	Sch. 1145/11-/12-/13-/14
N. 1	Modulo predisposto per posto esterno	Sch. 1145/20-/21-/22
N. 1	Posto esterno	Sch. 1145/500
N. 1	Dispositivo di disinserzione	Sch. 5330/60

Le pulsantiere dovranno essere installate in scatole incasso con relative cornici e telai portamoduli oppure in custodie con visiera per appoggio a parete. Per le relative schede e le modalità di installazione si faccia riferimento al Manuale Tecnico Prodotti Citofonia - Videocitofonia alla sezione "Pulsantiera Sinthesi".

oppure:

Modello K-Steel

N. Y	Moduli tasti	Sch. 1155/11-/12A-/13A-/14A
N. 1	Modulo con posto esterno	Sch. 1155/20-/21-/22A
N. 1	Dispositivo di disinserzione	Sch. 1155/75

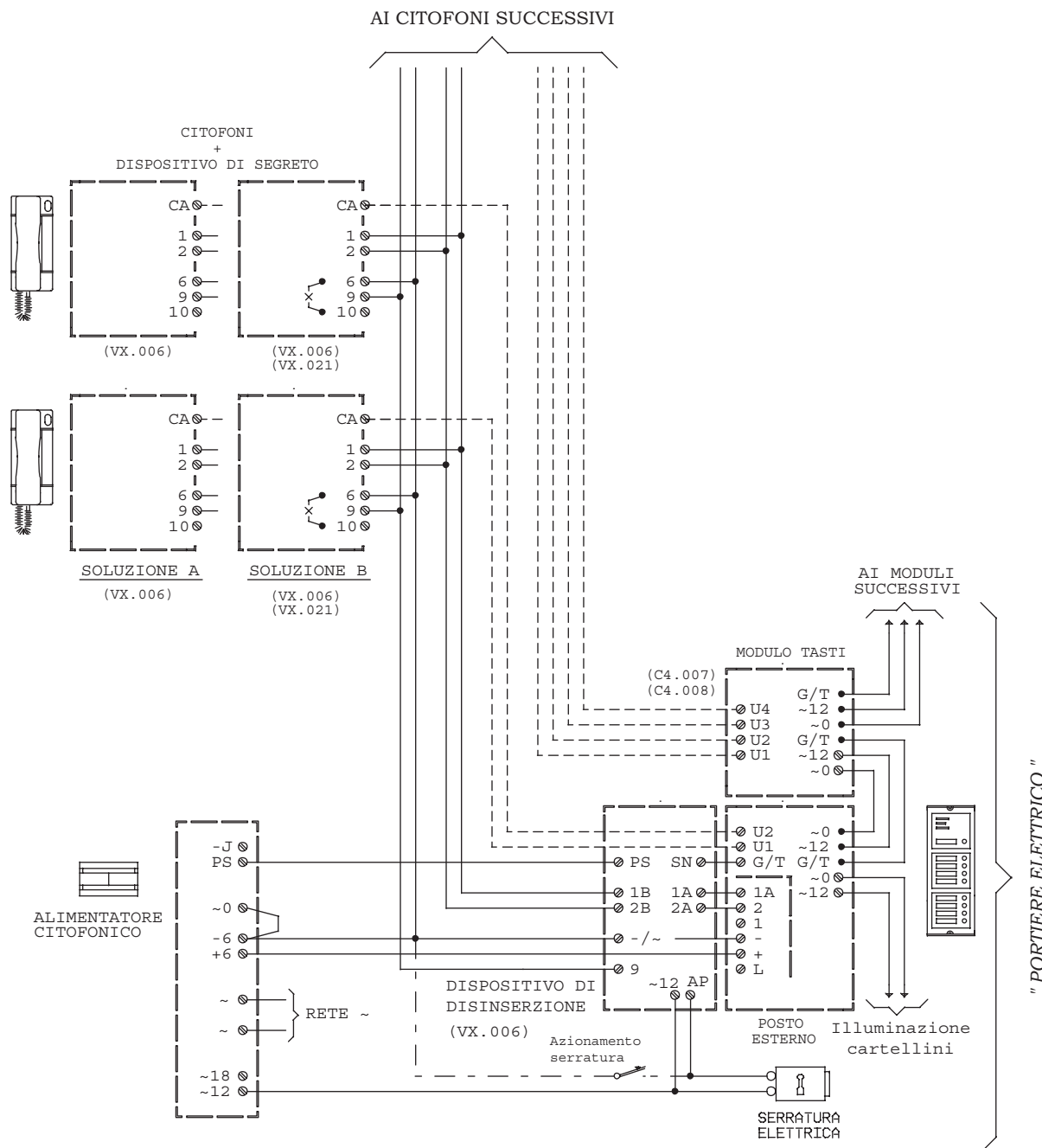
Le pulsantiere dovranno essere installate in scatole incasso con telai portamoduli e relative cornici oppure in custodie con visiera per appoggio a parete. Per le relative schede e le modalità di installazione si faccia riferimento al Manuale Tecnico Prodotti Citofonia - Videocitofonia alla sezione "Pulsantiera componibile blindata K-Steel".

SCHEDE PORTIERE ELETTRICO PER SCHEMA SC101-0223D

Modello 725

N. 1	Pulsantiera con N tasti	Mod. 725
N. 1	Posto esterno amplificato	Sch. 5150/500
N. 1	Dispositivo di disinserzione	Sch. 5330/60

Per le schede della pulsantiera e degli eventuali accessori, si faccia riferimento al Manuale Tecnico Prodotti Citofonia - Videocitofonia alla sezione "Pulsantiera con piastra frontale di alluminio anodizzato Mod. 725".



NOTE LEGATE ALLO SCHEMA

(vedere sezione 1)

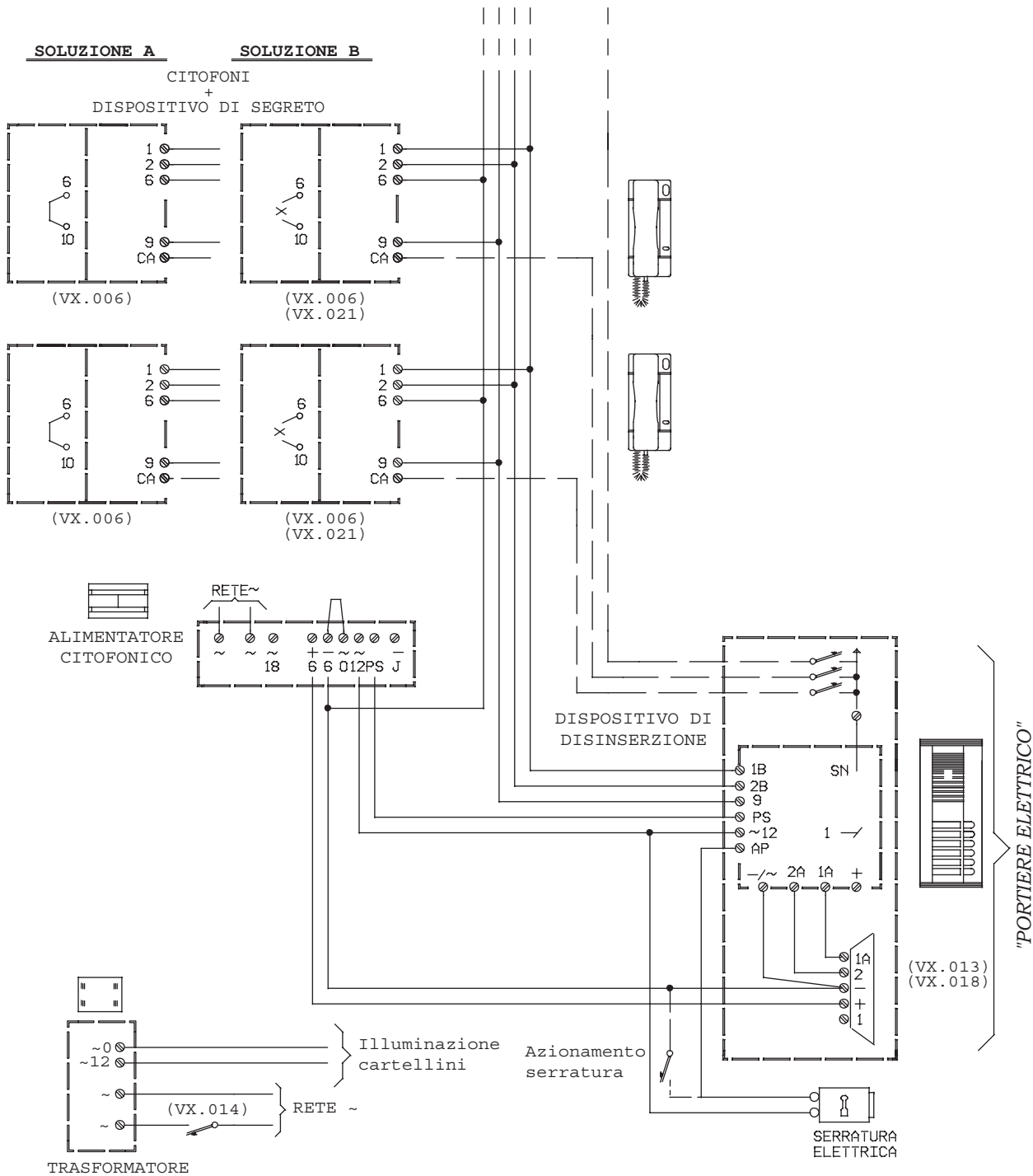
- C4.001
- C4.007
- C4.008
- VX.006

VX.021

Sul/i dispositivi tagliare i ponticelli 6 e 10 (solo per la soluzione B)

COLLEGAMENTO DI PIÙ CITOFONI AD 1 PORTIERE ELETTRICO
CON SEGRETO DI CONVERSAZIONE

SC101-0223D



NOTE LEGATE ALLO SCHEMA

(vedere sezione 1)
C4.001 VX.006 VX.013 VX.014

- VX.018**
Sul/i dispositivo/i ponticellare:
a) 1A con 1A
b) 2A con 2
c) -/~ con ~
d) comune tasti con SN

VX.021
Sul/i dispositivi tagliare i ponticelli 6 e 10 (solo per la soluzione B)

INDICE SEZIONE 1a
CITOFONIA E VIDEOCITOFONIA SCHEMARIO

	Schema	Sez.	Pag.
SCHEMI IMPIANTI BASE PER SISTEMA CITOFONIA ELETTRONICA 4+N FILI			
COLLEGAMENTO DI PIÙ CITOFONI AD 1 PORTIERE ELETTRICO, Mod. SINTHESI O Mod. K-STEEL. SC101-1133B		1a	2
COLLEGAMENTO DI CITOFONI AD UN PORTIERE ELETTRICO Mod. 725	SC101-0245E	1a	4
COLLEGAMENTO DI PIÙ CITOFONI A 2 PORTIERI ELETTRICI, Mod. SINTHESI O Mod. K-STEEL.....	SC101-1217A	1a	6
COLLEGAMENTO DI CITOFONI A DUE PORTIERI ELETTRICI Mod. 725	SC101-0243C	1a	8
COLLEGAMENTO DI CITOFONI A QUATTRO PORTIERI ELETTRICI Mod. SINTHESI O Mod. K-STEEL....	SC101-1209A	1a	10
COLLEGAMENTO DI CITOFONI A QUATTRO PORTIERI ELETTRICI Mod. 725	SC101-0443C	1a	12
COLLEGAMENTO DI PIÙ GRUPPI DI CITOFONI SU UN PORTIERE ELETTRICO PRINCIPALE Ogni gruppo è inoltre collegato su un proprio portiere elettrico secondario	SC101-1240	1a	14
COLLEGAMENTO DI PIÙ GRUPPI DI CITOFONI SU UN PORTIERE ELETTRICO PRINCIPALE Ogni gruppo è inoltre collegato su un proprio portiere elettrico secondario	SC101-0366D	1a	16
COLLEGAMENTO DI CITOFONI AD UN PORTIERE ELETTRICO CITOFONI CON TASTO INSERZIONE SUL MICROTELEFONO	SC101-0484D	1a	18
COLLEGAMENTO DI PIÙ CITOFONI MODELLO ATLANTICO AD UN PORTIERE ELETTRICO Mod. SINTHESI O Mod. K-STEEL	SC101-1248	1a	20
COLLEGAMENTO DI CITOFONI AD UN PORTIERE ELETTRICO COLLEGAMENTO DEL GENERATORE DI NOTA PER CHIAMARE I CITOFONI DAL PIANO UTILIZZANDO LO STESSO ALTOPARLANTE	SC101-0252C	1a	22
COLLEGAMENTO DI CITOFONI AD UN PORTIERE ELETTRICO Soluzione con utilizzo del KIT Gong tritonale per la chiamata differenziata al piano. Le chiamate dalla pulsantiera vengono inviate col generatore di nota, quelle al piano con il Gong	SC101-0791D	1a	24
COLLEGAMENTO DI CITOFONI AD UN PORTIERE ELETTRICO Soluzione con utilizzo del dispositivo addizionale per la chiamata differenziata al piano Sch. 9854/53	SC101-1070B	1a	26
COLLEGAMENTO DI CITOFONI CON LED E COMMUTATORE Servizio di apertura porta in fase di chiamata dalla pulsantiera	SC101-0289G	1a	28
COLLEGAMENTO DI CITOFONI AD 1 PORTIERE ELETTRICO Possibilità da parte di un citofono "A" di fare aprire la porta in fase di chiamata dalla pulsantiera.....	SC101-0289G	1a	29
COLLEGAMENTO DI CITOFONI CON LED E COMMUTATORE Servizio di esclusione della chiamata con relativa segnalazione luminosa e controllo porta aperta.....	SC101-0290D	1a	30
COLLEGAMENTO DI CITOFONI AD 1 PORTIERE ELETTRICO Segnalazione luminosa di porta aperta. Possibilità di escludere la chiamata con relativa segnalazione.....	SC101-0290D	1a	31
COLLEGAMENTO DI CITOFONI CON LED E COMMUTATORE Servizio di esclusione della chiamata con relativa segnalazione luminosa e controllo porta aperta.....	SC101-1226	1a	32
COLLEGAMENTO DI PIÙ CITOFONI (Mod. ATLANTICO) AD 1 PORTIERE ELETTRICO Indicazione luminosa di porta aperta. Possibilità di escludere la chiamata con relativa segnalazione.....	SC101-1226	1a	33
COLLEGAMENTO INTERCOMUNICANTE DI 2 CITOFONI	SC101-0249C	1a	34
COLLEGAMENTO DI 4 CITOFONI INTERCOMUNICANTI.....	SC101-1272	1a	36
COLLEGAMENTO INTERCOMUNICANTE DI MASSIMO 13 CITOFONI	SC101-0861C	1a	38
COLLEGAMENTO DI UN CITOFONO PRINCIPALE AD UN MASSIMO DI 12 CITOFONI DERIVATI.....	SC101-0863C	1a	40
COLLEGAMENTO INTERCOMUNICANTE DI 2 CITOFONI CON POSSIBILITÀ DI RISPOSTA A PORTIERE ELETTRICO CHIAMATE SINGOLE DAL POSTO ESTERNO	SC101-1243	1a	42
COLLEGAMENTO INTERCOMUNICANTE DI 2 CITOFONI CON POSSIBILITÀ DI RISPOSTA A PORTIERE ELETTRICO CHIAMATE SINGOLE DAL POSTO ESTERNO	SC101-0577D	1a	44

	Schema	Sez.	Pag.
COLLEGAMENTO INTERCOMUNICANTE DI 2 CITOFONI CON POSSIBILITÀ DI RISPOSTA A PORTIERE ELETTRICO CHIAMATE IN PARALLELO DAL POSTO ESTERNO	SC101-0578E	1a	46
COLLEGAMENTO INTERCOMUNICANTE DI UN MASSIMO DI 13 CITOFONI CON POSSIBILITÀ DI RISPOSTA A PORTIERE ELETTRICO CHIAMATE SINGOLE DAL POSTO ESTERNO	SC101-0839C	1a	48
COLLEGAMENTO INTERCOMUNICANTE DI 2 CITOFONI CON POSSIBILITÀ DI RISPOSTA A 2 PORTIERI ELETTRICI CHIAMATE SINGOLE DAL POSTO ESTERNO	SC101-1249	1a	50
COLLEGAMENTO INTERCOMUNICANTE DI 2 CITOFONI CON POSSIBILITÀ DI RISPOSTA A 2 PORTIERI ELETTRICI CHIAMATE SINGOLE DAL POSTO ESTERNO	SC101-0622C	1a	52
COLLEGAMENTO INTERCOMUNICANTE DI 2 CITOFONI CON POSSIBILITÀ DI RISPOSTA A 2 PORTIERI ELETTRICI CHIAMATE IN PARALLELO DAL POSTO ESTERNO.....	SC101-1244	1a	54
COLLEGAMENTO INTERCOMUNICANTE DI 2 CITOFONI CON POSSIBILITÀ DI RISPOSTA A 2 PORTIERI ELETTRICI CHIAMATE IN PARALLELO DAL POSTO ESTERNO.....	SC101-0601C	1a	56
COLLEGAMENTO INTERCOMUNICANTE DI MASSIMO 13 CITOFONI CON POSSIBILITÀ DI RISPOSTA SU DUE PORTIERI ELETTRICI CHIAMATE SINGOLE DALLE PULSANTIERE.....	SC101-0844C	1a	58
COLLEGAMENTO INTERCOMUNICANTE DI MASSIMO 13 CITOFONI CON POSSIBILITÀ DI RISPOSTA SU DUE PORTIERI ELETTRICI CHIAMATE IN PARALLELO DALLE PULSANTIERE	SC101-0866E	1a	60
COLLEGAMENTO DI CITOFONI AD UN PORTIERE ELETTRICO CON SEGRETO DI CONVERSAZIONE	SC101-1134B - SC101-0223D	1a	62
COLLEGAMENTO DI PIÙ CITOFONI AD 1 PORTIERE ELETTRICO, Mod. SINTHESI O Mod. K-STEEL SEGRETO DI CONVERSAZIONE	SC101-1134B	1a	63
COLLEGAMENTO DI PIÙ CITOFONI AD 1 PORTIERE ELETTRICO CON SEGRETO DI CONVERSAZIONE	SC101-0223D	1a	64