



23780026

Keypad Lock



Model FE575

Installation Instructions

Tools Needed

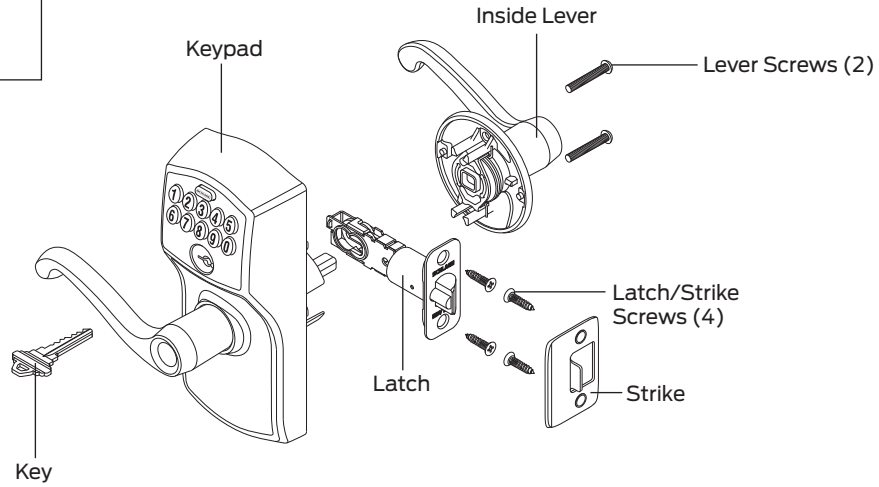
- Phillips screwdriver
- Tape Measure
- Pencil
- **Optional** Flathead Screwdriver
- Wood Block
- Hammer

Additional Parts

Pin Wrench



Optional Latch Faceplate



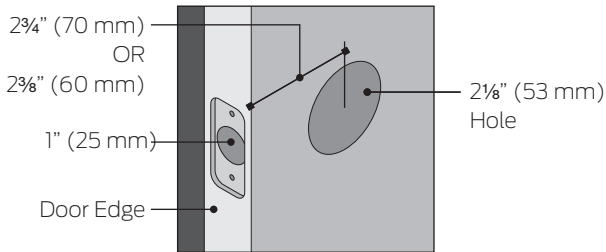
Prepare for Installation

IMPORTANT NOTES

- DO NOT use a power drill for installation!
- Use a screwdriver to remove product from packaging.
- Install and test lock with door open to avoid being locked out.

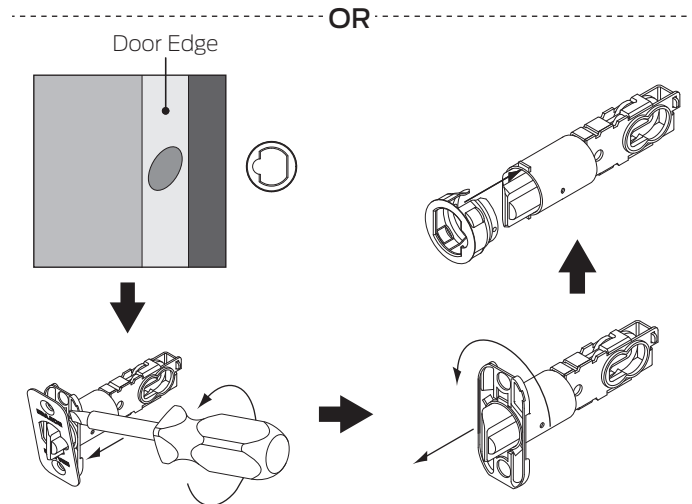
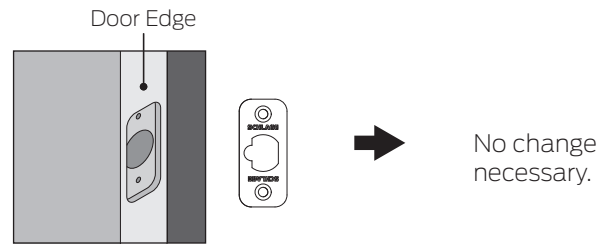
A Check door dimensions.

See consumer.schlage.com/Service-Support for door preparation instructions if dimensions are different.



B Change faceplate, if necessary.

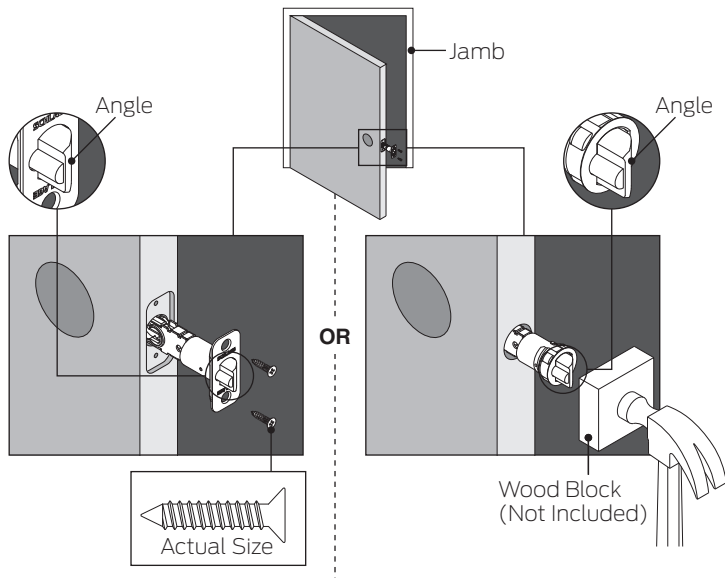
Choose the drawing that matches your door edge. If the hole has no mortise, change to the circular faceplate.



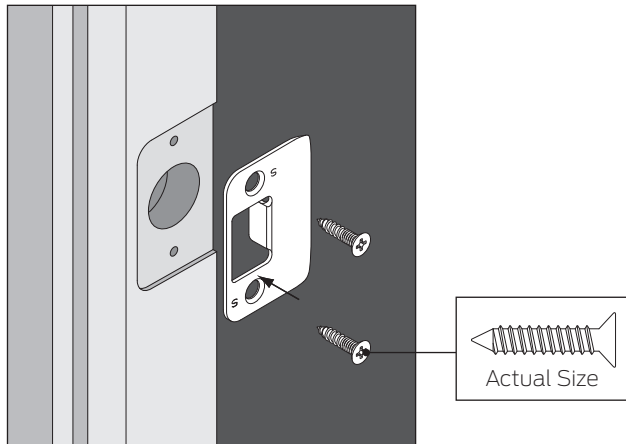
Install Lock

1 Install latch.

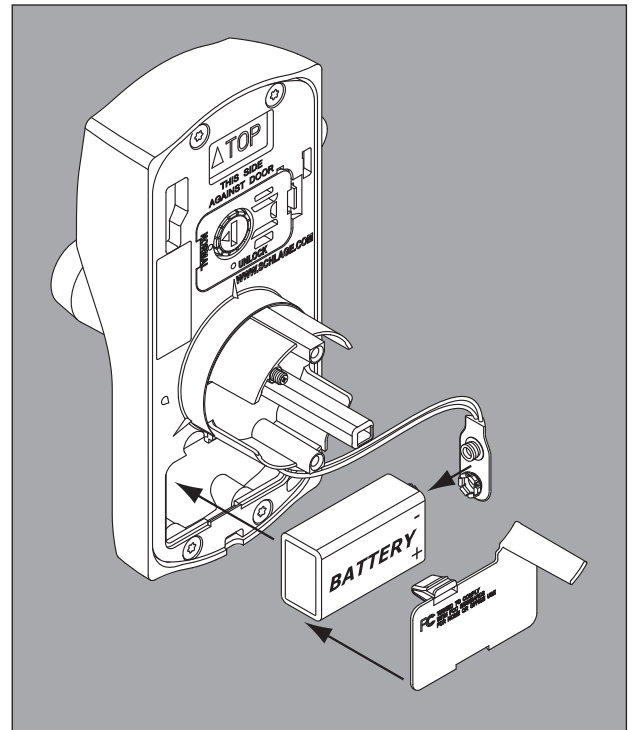
Make sure latch angle faces door jamb.



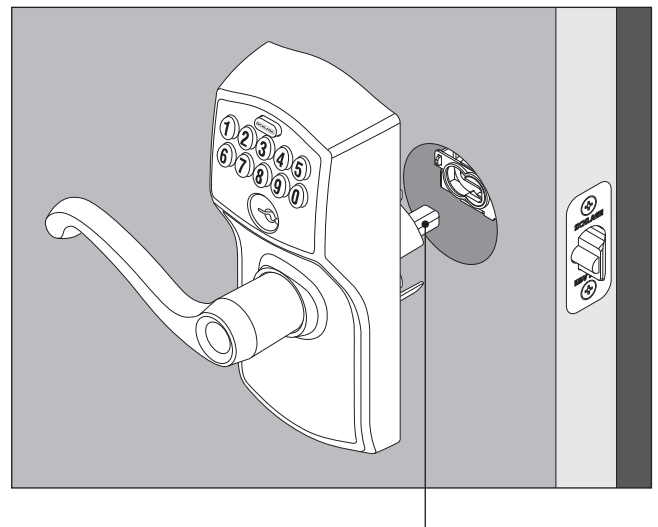
2 Install strike onto door jamb.



3 Install battery.

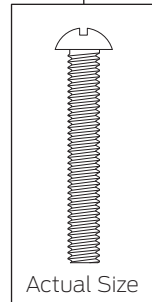
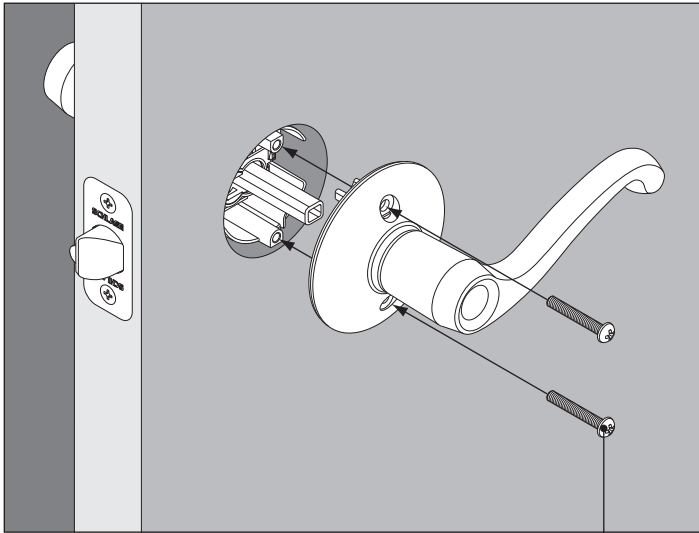


4 Install keypad.

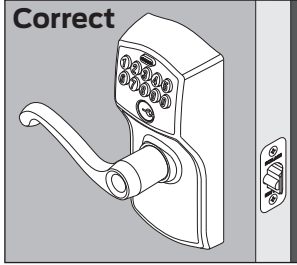


Bar should slide smoothly through hole in latch. If not, check door dimensions.

5 Install lever.

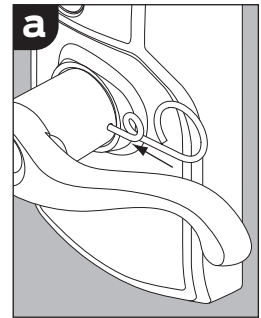
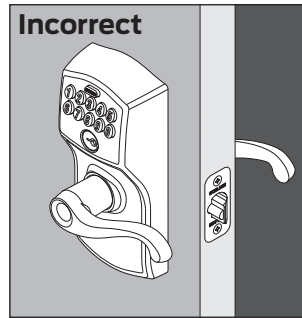


6 If needed, switch levers.

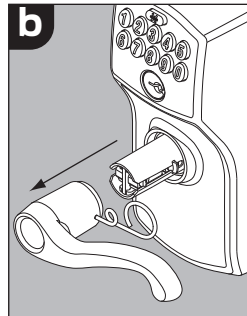


If your lever looks like this, then no change is necessary. If your lever does not look like this, switch the levers by following the steps below.

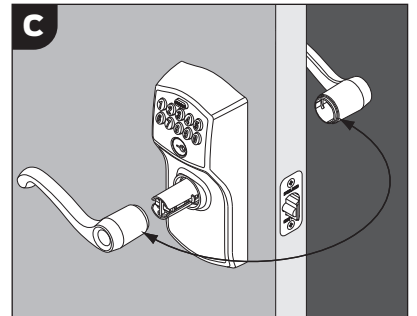
OR



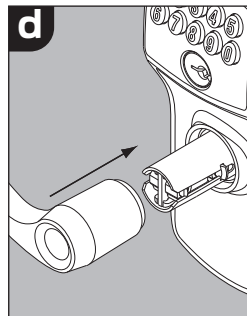
Insert the pin wrench into the hole in the lever. Push in and hold.



Pull the lever off.



Repeat steps a and b to remove the lever from the other side of the door. Switch the levers.

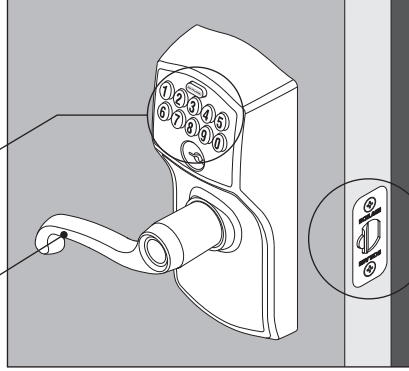
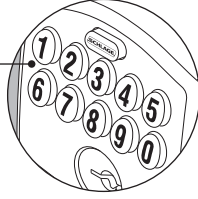


Push each lever back into place.

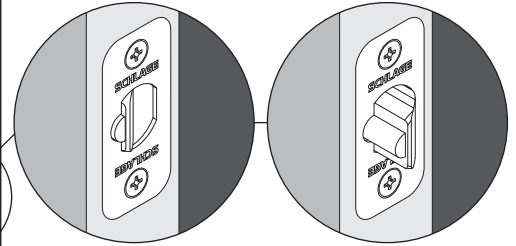
Test Lock

A Unlock.

1. Find User Code A on the Keypad Locks Programming Guide.
2. Enter User Code A (four digits) into the keypad.
3. Rotate and then release lever.



Did latch retract and then extend?



Yes. Lock is installed correctly.

No. Latch retracted but did not extend (latch bound). Check step 4.

No. Nothing happened. Check step 3.

Program Lock

See the **Keypad Locks Programming Guide** that came with this lock. See the **Keypad Locks User Guide** for additional information. Go to keypad.schlage.com for videos and more.

Register your product at RegisterMySchlage.com.

Schlage Customer Service Calling From:

U.S.A.: (888) 805-9837

Canada: (800) 997-4734

Mexico: 018005067866

Lifetime Limited Mechanical and Finish Warranty and 3-Year Limited Electronics Warranty

Subject to the terms and conditions of this warranty, Schlage extends a lifetime limited mechanical and finish warranty and a three-year limited electronics warranty to the original consumer user ("Original User") of our Schlage brand product ("Product") against defects in material and workmanship, as long as the Original User occupies the residential premises upon which the Product was originally installed.

What Schlage will do: Upon return of the defective Product to Schlage, Schlage's sole obligation, at its option, is to either repair or replace the Product, or refund the original purchase price in exchange for the Product.

Original User: This warranty only applies to the Original User of Products. This warranty is not transferable. What is not covered: The following costs, expenses and damages are not covered by the provisions of this limited Warranty: (i) labor costs including, but not limited to, such costs as the removal and reinstallation of Product; (ii) shipping and freight expenses required to return Product to Schlage; and (iii) any other incidental, consequential, indirect, special and/or punitive damages, whether based on contract, warranty, tort (including, but not limited to, strict liability or

negligence), patent infringement, or otherwise, even if advised of the possibility of such damages. Some local laws do not allow the exclusion or limitation of incidental or consequential damages, so the above exclusion or limitation may not apply to you.

The provisions of this warranty do not apply to Products: (i) used in commercial applications; (ii) used in common area applications; (iii) used for purposes for which they are not designed or intended; (iv) which have been subjected to alteration, abuse, misuse, negligence or accident; (v) which have been improperly stored, installed, maintained or operated; (vi) which have been used in violation of written instructions provided by Schlage; (vii) which have been subjected to improper temperature, humidity or other environmental conditions; or (viii) which, based on Schlage's examination, do not disclose to Schlage's satisfaction non-conformance to the warranty. Additionally, this warranty DOES NOT COVER scratches, abrasions, or deterioration due to the use of paints, solvents or other chemicals.

Exclusions: Oil Rubbed Bronze finish (613) is designed to improve over time and change in appearance, creating a living finish through daily use and thus, finish discoloration is not applicable to the above warranty. Additional

terms: Schlage does not authorize any person to create for it any obligation or liability in connection with the Product. Schlage's maximum liability hereunder is limited to the original purchase price of the Product. No action arising out of any claimed breach of this warranty by Schlage may be brought by the Original User more than one (1) year after the cause of action has arisen.

How local law applies: This warranty gives you specific legal rights, and you may also have other rights as otherwise permitted by law. If this Product is considered a consumer product, please be advised that some local laws do not allow limitations on incidental or consequential damages or how long an implied warranty lasts, so that the above limitations may not fully apply. Refer to your local laws for your specific rights under this warranty.

Guaranteed Fit Program: Schlage products are designed to fit standard residential door preparations and retrofit existing tubular locks. Note: Mortise locks and preparations are not considered standard and are not guaranteed under this program. During the initial installation, if there is a problem with the Product's performance, the Original User may simply contact Schlage Customer Service at 888-805-9837 in the U.S. and Canada or 800-506-7866 in Mexico for assistance. Program and warranty claims: If you encounter a residential door preparation or fit issue under the Guaranteed Fit Program or have a claim under this warranty, please contact Schlage Customer Service for repair, replacement or refund of the original purchase price in exchange for the return of the Product to Schlage.



Cerradura con teclado

Verrou à clavier numérique



Modelo FE575
Modèle FE575

Instrucciones de Instalación
Instructions d'installation

Herramientas necesarias

- Destornillador Phillips
- Cinta métrica
- Lápiz

Opcional

- Destornillador de cabeza plana
- Bloque de Madera
- Martillo

Outils nécessaires

- Tournevis cruciforme
- Ruban à mesurer
- Crayon

En option

- Tournevis à tête plate
- Bloc en bois
- Marteau

Piezas adicionales

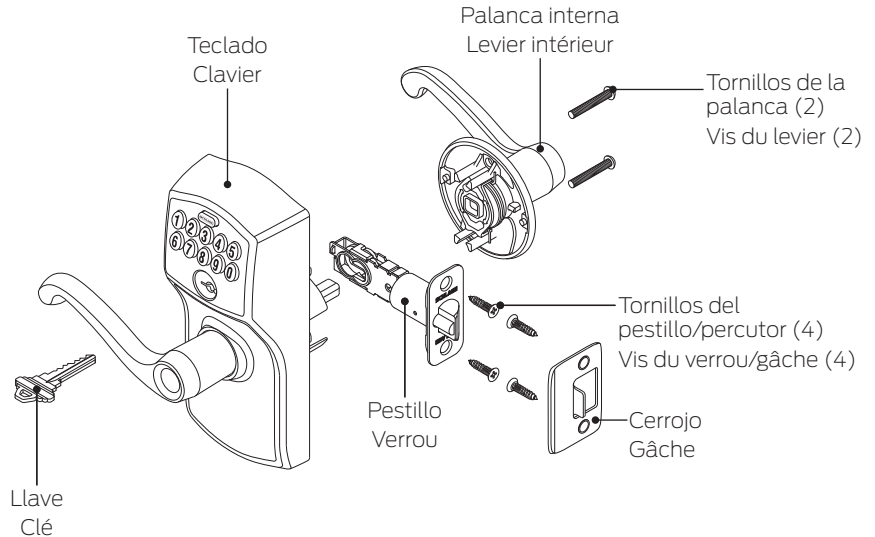
Pièces additionnelles



Llave para clavija
Clef à ergots



Placa frontal del pestillo opcional
Tête de loquet en option



Prepare todo para la instalación

Préparez l'installation

NOTAS IMPORTANTES

- ¡NO utilice un taladro eléctrico para la instalación!
- Utilice un destornillador para retirar el producto del embalaje.
- Instale la cerradura y pruébela con la puerta abierta para evitar quedarse afuera.

REMARQUES IMPORTANTES! L'INSTALLATION!

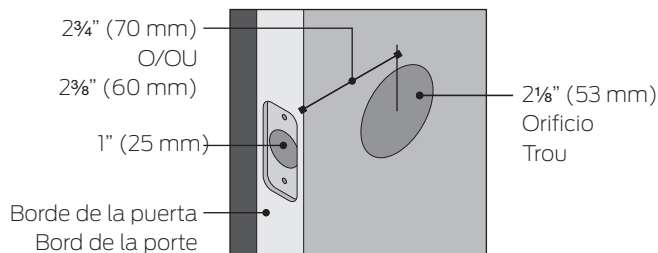
- N'utilisez PAS une perceuse électrique pour l'installation!
- Utilisez un tournevis pour retirer le produit de son emballage.
- Installez la serrure et faites un essai en maintenant la porte ouverte pour éviter d'être embarrassé à l'extérieur.

A Verifique las dimensiones de la puerta.

Vérifiez les dimensions de la porte.

Vea consumer.schlage.com/Service-Support para conocer las instrucciones acerca de la preparación de la puerta, en caso de que las dimensiones fueran diferentes.

Si les dimensions sont différentes, visiter le site consumer.schlage.com/Service-Support pour plus d'information à propos des instructions de préparation.

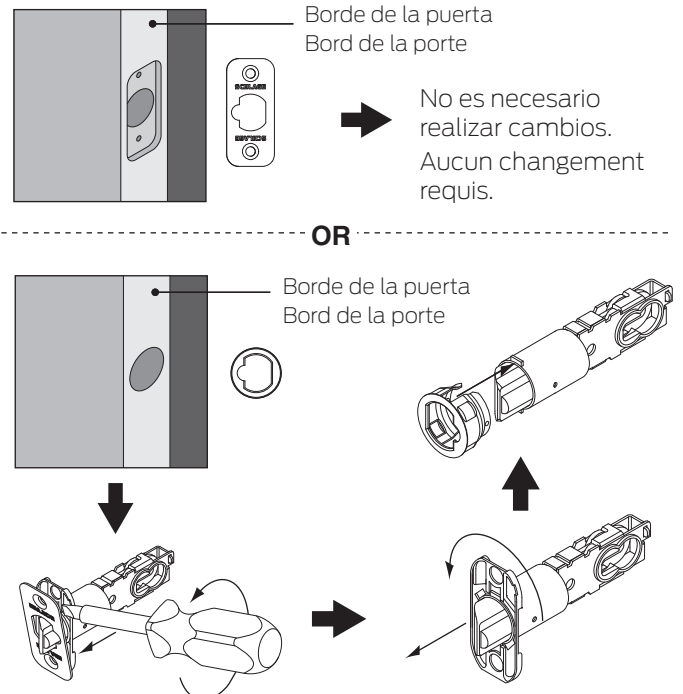


B Si es necesario, cambie la placa frontal.

Changez la tête au besoin.

Elija el dibujo que coincida con el borde de su puerta. Si el orificio no tiene mortaja, cambie por la placa frontal circular.

Sélectionnez le dessin qui correspond à votre bord de porte. Pour un orifice sans mortaise, optez pour une tête circulaire.



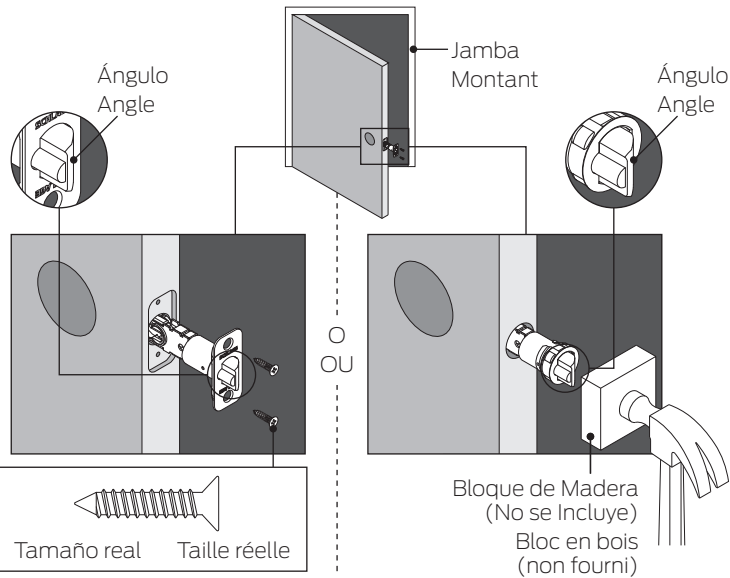
Instale la traba Installez la serrure

1 Instalar el pestillo.

Installez le verrou.

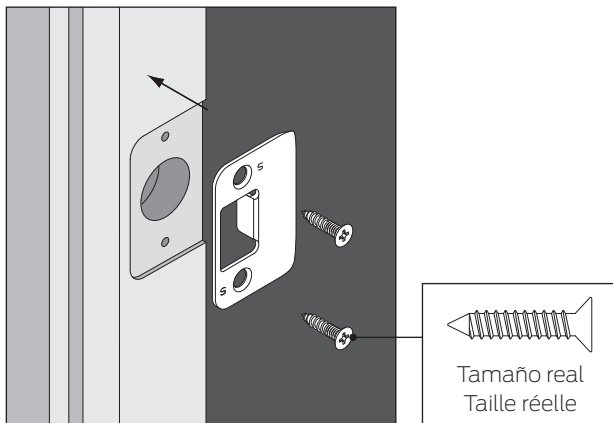
Asegúrese de que el ángulo del pestillo mire hacia la jamba de la puerta.

Assurez-vous que l'angle du loquet fait face au montant de la porte.



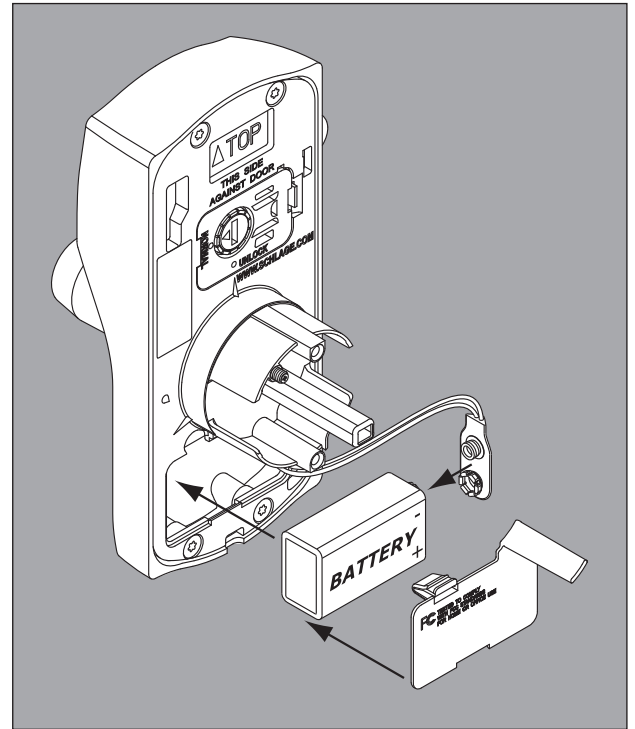
2 Instale el cerrojo en la jamba de la puerta.

Installez la gâche sur le montant de la porte.



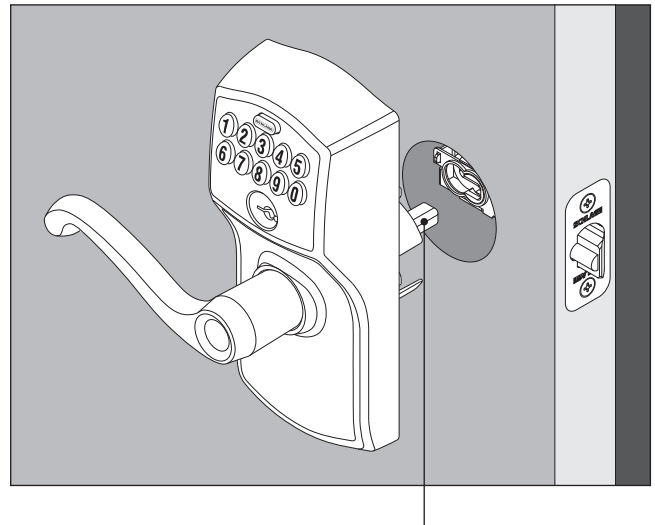
3 Instale la batería.

Installez la pile.



4 Instalar el teclado.

Installer le clavier.

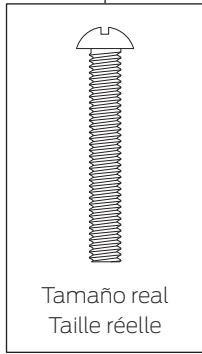
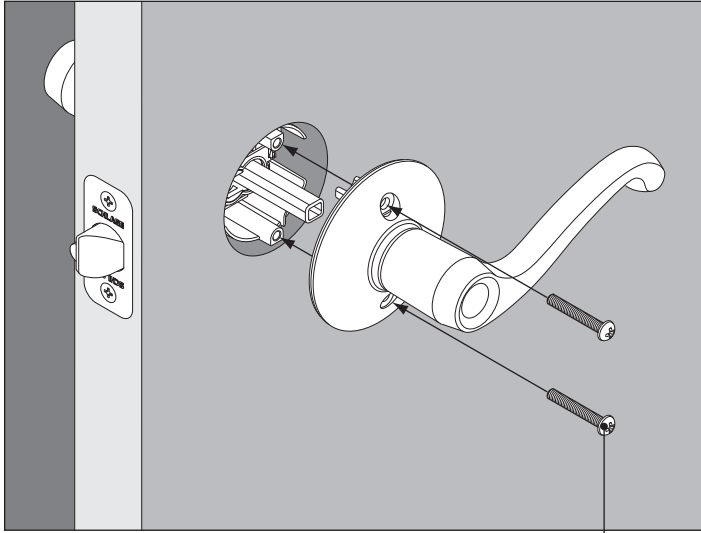


La barra debe deslizarse suavemente por el orificio del pestillo. Si no lo hace, verifique las dimensiones de la puerta.

La barre devrait glisser aisément dans l'orifice situé dans le loquet. Si ce n'est pas le cas, vérifiez les dimensions de la porte.

5 Instalar la palanca interna.

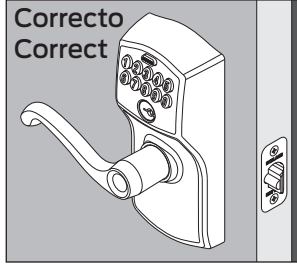
Installez le levier intérieur.



Tamaño real
Taille réelle

6 Si es necesario, intercambie las palancas.

Au besoin, échangez les leviers.



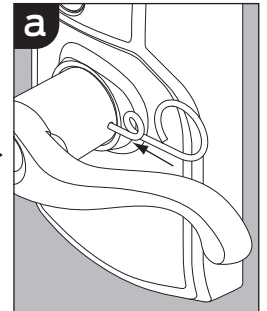
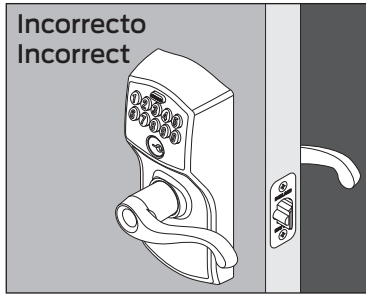
Si su palanca se ve como esta, no es necesario realizar ningún cambio.

Si su palanca no se ve como esta, intercambie las palancas siguiendo los pasos que se indican a continuación.

Si votre levier ressemble à cette illustration, il n'y a pas lieu de changer quoi que ce soit.

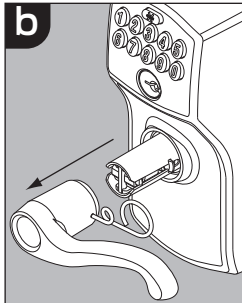
Si votre levier ne ressemble pas à cette illustration, échangez les leviers en procédant de la façon suivante.

o OU

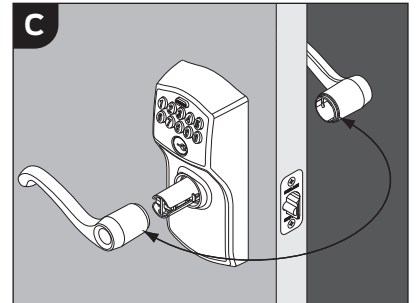


Introduzca la llave inglesa en el orificio de la palanca. Presione y sostenga.

Insérez la clé à ergot dans l'orifice du levier. Poussez pour enfoncer et retenez.

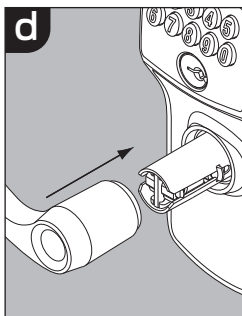


Retire la palanca.
Retirez le levier.



Repita los pasos a y b para retirar la palanca desde el otro lado de la puerta.
Intercambie las palancas.

Répétez les étapes a et b pour retirer le levier de l'autre côté de la porte.
Faites basculer les leviers.



Empuje cada palanca nuevamente hacia su lugar.
Poussez chaque levier en place.

Probar la cerradura Essayez le verrou

a Desbloquee.

Déverrouillez.

1. Encuentre el código de usuario A en la **Guía de programación de cerraduras con teclado**.

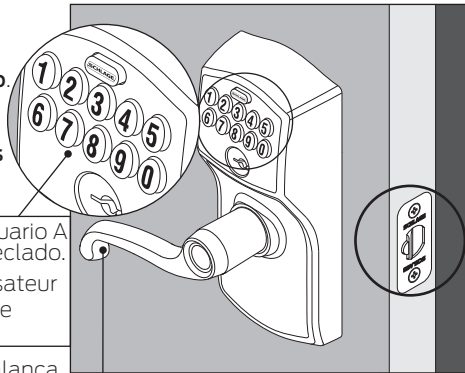
1. Répérez le code d'utilisateur A au **guide de programmation des verrous à clavier numérique**.

2. Ingrese el código de usuario A (cuatro dígitos) en el teclado.

2. Inscrivez le code d'utilisateur A (quatre chiffres) sur le clavier numérique.

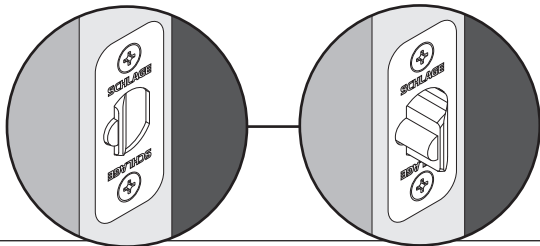
3. Gire y luego suelte la palanca.

3. Faites pivoter et relâchez le levier.



¿Se retrajo el pestillo y luego se extendió?

Le loquet s'est-il escamoté puis se déploya?



Sí. La cerradura se instaló correctamente.

No. El pestillo se retrajo pero no se extendió (atasco del pestillo). Verifique el paso 4.

No. No ocurrió nada. Verifique el paso 3.

Oui. La serrure est installée correctement.

Non. Le loquet est escamoté, mais il ne s'est pas déployé (limite du loquet). Vérifiez l'étape 4.

Non. Rien ne s'est produit. Vérifiez l'étape 3.

Programa la cerradura Programmez le verrou

Consulte la Guía de programación de cerraduras con teclado que recibió junto con esta cerradura. Para obtener información adicional, consulte la Guía del usuario de cerraduras con teclado.

Entre a **keypad.schlage.com** para ver videos y más.

Registre su producto Schlage en **RegisterMySchlage.com**.

Consultez le guide de programmation des verrous à clavier numérique fourni avec cette serrure. Consultez le guide d'utilisateur des verrous à clavier numérique pour de plus amples informations.

Allez sur **keypad.schlage.com** pour visionner des vidéos et obtenir plus d'information.

Enregistrez votre produit Schlage au **RegisterMySchlage.com**.

Servicio de atención al cliente de Schlage

Si llama desde:

EUA: (888) 805-9837

Canadá: (800) 997-4734

México: 018005067866

Service à la clientèle de Schlage

Tout appel provenant de:

É-U: (888) 805-9837

Canada: (800) 997-4734

Mexique: 018005067866

Garantía limitada de 100 años para Mecánica y Terminados y garantía limitada de tres años para electrónicos

Sujeto a los términos y condiciones de la presente garantía, Schlage concede al usuario consumidor original ("Usuario Original") de este producto de marca Schlage ("Producto") una garantía limitada de 100 años, para mecánica y terminados y garantía limitada de tres años para electrónicos, contra defectos del material y la fabricación, mientras el Usuario Original ocupe la residencia en la que el Producto fue instalado originalmente. **Obligaciones de Schlage:** Cuando se le devuelva el Producto defectuoso, la única obligación de Schlage, a su opción, es reparar o reemplazar el Producto, o reembolsar su precio de compra original a cambio del mismo. **Usuario Original:** La garantía sólo se extiende al Usuario Original del Producto. Esta garantía es intransferible. **Exclusiones de la cobertura:** Las disposiciones de la presente garantía limitada excluyen los siguientes costos, gastos y daños y perjuicios: (i) costos de mano de obra que incluyen, pero no limitan, los ocasionados por la extracción y reinstalación del Producto; (ii) gastos de envío y franqueo necesarios para devolver el Producto a Schlage; y (iii) otras indemnizaciones por daños y perjuicios incidentales, consecuentes, indirectos, especiales y/o punitivos, tanto si se basan en un contrato, en una garantía, un agravio (incluyendo pero no limitando, negligencia o responsabilidad estricta), violación de patente u otros, aunque se le hubiera advertido sobre la posibilidad de dichos daños. Es posible que la limitación o exclusión antedicha no sea aplicable en este caso, porque algunas leyes locales prohíben la exclusión o limitación de las indemnizaciones por daños y perjuicios incidentales o consecuentes. Las disposiciones de esta garantía no abarcan los Productos: (i) utilizados en aplicaciones comerciales; (ii) utilizado en usos comunes del área; (iii) utilizados para fines ajenos a lo diseñado o previsto; (iv) sometidos a alteración, maltrato, uso incorrecto, negligencia o accidente; (v) almacenados, instalados, mantenidos o utilizados inadecuadamente; (vi) utilizados en contravención de las instrucciones escritas por Schlage; (vii) sometidos a temperaturas, humedades u otras condiciones ambientales inadecuadas; (viii) que, a juicio de Schlage, no hayan incumplido los compromisos de la garantía. Esta garantía limitada de 100 años TAMPOCO ABARCA arañazos, roces o deterioros atribuibles al uso de pinturas, disolventes u otras sustancias químicas.

Exclusiones: El terminado de bronce lustroso (613) está diseñado para mejorar con el tiempo y cambia de aspecto, adquiriendo vivacidad con el uso diario, por lo cual su decoloración queda excluida de esta garantía.

Otras estipulaciones: Schlage no autoriza a ninguna persona a crear en su nombre ninguna obligación o responsabilidad en relación con el Producto. La máxima responsabilidad de Schlage, al amparo de esta garantía, se limita al precio original de compra del Producto. El Usuario Original no podrá interponer demanda alguna contra Schlage por supuesta infracción de esta garantía más de un (1) año después de producirse la causa de la demanda.

Cómo aplica la ley local: Esta garantía reconoce derechos legales específicos y el usuario puede tener otros según lo permitido por la ley. En caso de que este Producto sea considerado un producto de consumidor, tenga en cuenta que algunas leyes locales prohíben la limitación de las indemnizaciones por daños incidentales o consecuentes, o en la duración de una garantía implícita, de tal manera que es posible que las limitaciones antedichas no apliquen por completo. Consulte las leyes locales para los derechos específicos de esta garantía.

Programa de adaptación garantizada: Los productos Schlage están diseñados para que se adapten a las preparaciones residenciales de dimensiones estándar y colocar cerraduras tubulares con seguridad ya instaladas. Nota: Las cerraduras embutidas y sus preparaciones se excluyen de este programa, por no ser de dimensiones estándar. Si tiene cualquier dificultad con el Producto durante su instalación inicial, el Usuario Original puede solicitar ayuda del Schlage servicio de cliente, llamando por teléfono 888-805-9837 (E.E.U.U. y Canadá) o 800-506-7866 (México).

Reclamaciones del programa y la garantía: Si encuentra una problema con la preparación o el ajuste de una puerta residencial amparada por el programa de adaptación garantizada, por favor solicite a nuestro servicio de cliente para la reparación, el reemplazo o el reembolso del precio de compra original a cambio de la vuelta del producto a Schlage.

Garantie à vie du mécanisme et du fini et garantie de trois (3) ans pour l'électronique

Conformément aux clauses et conditions de cette garantie, Schlage offre une garantie à vie sur le mécanisme et le fini et une garantie de trois (3) ans sur l'électronique à l'utilisateur d'origine (« Utilisateur d'origine ») de notre produit de marque Schlage (« Produit ») contre les défauts de matériaux et de main-d'œuvre, aussi longtemps que l'utilisateur d'origine habite les locaux résidentiels où le produit a été installé. Sous réserve des conditions générales de cette garantie, Schlage offre une garantie à vie limitée couvrant les organes mécaniques et fini et garantie limitée d'un an couvrant l'électronique au utilisateur original (Utilisateur) de son produit de marque Schlage (Produit) contre les vices de fabrication et de matériau tant que l'utilisateur occupe la résidence sur laquelle le produit a été à l'origine installé.

Ce à quoi Schlage s'engage: Au renvoi du Produit défectueux à Schlage, la seule obligation de Schlage consiste, à sa discrétion, soit à réparer, soit à remplacer le Produit, soit à rembourser le prix d'achat original en échange du Produit.

Utilisateur Original: Cette garantie ne s'applique qu'à l'Utilisateur Original des Produits. Cette garantie n'est pas transférable.

Ce qui n'est pas couvert: Les coûts, dépenses et dommages suivants ne sont pas couverts par la garantie: (i) main-d'œuvre, y compris mais sans s'y limiter, les coûts de dépose et de réinstallation des produits; (ii) frais d'expédition et de fret requis pour renvoyer les Produits à Schlage; et (iii) tout autre dommage accessoire, consécutif, indirect, spécial et/ou punitif, que la réclamation soit de nature délictuelle ou contractuelle (y compris, mais sans s'y limiter, la négligence ou la responsabilité stricte); violations de brevets, même si l'utilisateur avait été avisé de l'éventualité de tels dommages. Certains lois locales ne permettent pas l'exclusion ou la limitation des dommages accessoires ou indirects; l'exclusion ou la limitation susmentionnée peut donc ne pas s'appliquer à vous.

Les conditions de cette garantie ne s'appliquent pas aux Produits: (i) utilisés dans des applications commerciales; (ii) utilisé dans des applications de secteurs communs; (iii) utilisés à des fins pour lesquelles ils n'ont été ni conçus ni prévus; (iv) soumis à modification, abus, mésusage ou accident; (v) entreposés, installés, entretenus ou utilisés de manière incorrecte; (vi) utilisés en violation des instructions écrites de Schlage; (vii) soumis à des températures, degrés d'humidité et autres conditions d'environnement inappropriées; (viii) ou qui, sur la base d'un examen par Schlage, ne satisfont pas aux conditions de non-conformité de cette garantie. En outre, cette garantie NE COUVRE PAS les rayures, abrasions ou détériorations dues à l'utilisation de peintures, solvants ou autres substances chimiques.

Exclusions: Le bronze huilé (613) est conçu pour évoluer en apparence au fil du temps, en acquérant une patine vivante par usage quotidien; en conséquence, la garantie susmentionnée ne s'applique pas à la décoloration. Conditions supplémentaires: Schlage n'autorise personne à créer en son nom une obligation ou une responsabilité en rapport avec le Produit. La responsabilité maximale de Schlage aux termes des présentes est limitée au prix d'achat original du Produit. Aucune demande au titre d'une violation alléguée de cette garantie par Schlage ne peut être effectuée par l'Utilisateur d'origine plus d'un (1) an après l'occurrence alléguée.

Comment la loi locale s'applique: Cette garantie vous confère des droits légaux spécifiques, auxquels d'autres peuvent venir s'ajouter, selon ce que la loi permet par ailleurs. Si ce Produit est considéré comme un bien de consommation, veuillez noter que certaines lois locales ne permettent pas de limitations sur les dommages fortuits ou indirects ou des durées de garantie, de sorte que certaines des limitations susmentionnées peuvent ne pas s'appliquer entièrement. Reportez-vous à votre législation locale pour vos droits spécifiques sous cette garantie.

Programme d'ajustement garanti: Les produits Schlage sont conçus pour s'adapter aux portes résidentielles standard neuves et aux serrures tubulaires existantes. Remarque: Les serrures et dispositifs à mortaiser ne sont pas considérés comme standard et ne sont pas couverts par le programme. Si au cours de l'installation un problème survient quant aux performances du Produit, l'Utilisateur Original peut simplement contacter un responsable du service clientèle de Schlage en appelant le numéro 888-805-9837 aux États-Unis et au Canada, ou le 800-506-7866 au Mexique pour assistance.

Programme et demande au titre de la garantie: En cas de configuration d'emplacement de serrure non standard ou de problème d'ajustement au titre du Programme d'Ajustement garanti, veuillez contacter le service à la clientèle Schlage pour la réparation, le remplacement ou le remboursement du prix d'achat original en échange du retour du produit à Schlage.