



SECRETARIA DE ESTADO DE SANEAMENTO E RECURSOS HÍDRICOS
SSRH-CSAN

| REV. | DATA | MODIFICAÇÃO | VERIFICAÇÃO | APROVAÇÃO |
|------|------------|-----------------|-------------|-----------|
| 1 | 15/09/2018 | Emissão Final | | |
| 0 | 13/04/2018 | Emissão Inicial | | |

ENGECORPS **maubertec**

Elaboração de Planos Municipais Específicos dos Serviços de Saneamento Básico
para o Lote 4 – Municípios das Unidades de Gerenciamento de Recursos
Hídricos – UGRHs 16, 20, 21 e 22

PRODUTO 4 (P4) – PLANO MUNICIPAL ESPECÍFICO DOS
SERVIÇOS DE SANEAMENTO BÁSICO
MUNICÍPIO: EUCLIDES DA CUNHA PAULISTA
UGRHI 22
DRENAGEM URBANA

| | | | |
|---------------|------------------------|---------------------------------------------------------------------------------|----------|
| ELABORADO: | | APROVADO: | |
| P.H.D. | | Maria Bernardete Sousa Sender ART Nº 28027230171872190 CREA Nº 0601694180 | |
| VERIFICADO: | | COORDENADOR GERAL: | |
| J.G.S.B. | | André M. M. de Barros ART Nº 28027230172185170 CREA Nº 0600279482 | |
| Nº (CLIENTE): | | DATA: | FOLHA: |
| | | 15/09/2018 | |
| Nº ENGECORPS: | 1338-SSR-40-SA-RT-0004 | REVISÃO: | |
| | | R1 | 1 DE 180 |

**SECRETARIA DE ESTADO DE SANEAMENTO E
RECURSOS HÍDRICOS DE SÃO PAULO**

SSRH/CSAN

Elaboração de Planos Municipais Específicos dos Serviços de Saneamento Básico para o Lote 4 – Municípios das Unidades de Gerenciamento de Recursos Hídricos – UGRHIs 16, 20, 21 e 22

**PRODUTO 4 (P4) – PLANO MUNICIPAL
ESPECÍFICO DOS SERVIÇOS DE
SANEAMENTO BÁSICO**

**MUNICÍPIO: EUCLIDES DA CUNHA
PAULISTA**

**UGRHI 22
DRENAGEM URBANA
LOTE 4**

CONSÓRCIO ENGECORPS ■ MAUBERTEC | PLANOS UGRHI 22
1338-SSR-40-SA-RT-0004-R1
Setembro/2018

SUMÁRIO

| | PÁG. |
|---------------------------------------------------------------------------------------------------------------------------|-----------|
| APRESENTAÇÃO | 7 |
| 1. INTRODUÇÃO | 9 |
| 2. CARACTERIZAÇÃO GERAL DO MUNICÍPIO DE EUCLIDES DA CUNHA PAULISTA E SUA INSERÇÃO REGIONAL | 9 |
| 2.1 ASPECTOS FÍSICOS TERRITORIAIS | 9 |
| 2.2 ASPECTOS SOCIAIS E ECONÔMICOS | 18 |
| 2.3 ASPECTOS AMBIENTAIS | 25 |
| 3. DESCRIÇÃO DOS SISTEMAS RELATIVOS AOS SERVIÇOS OBJETO DOS PLANOS ESPECÍFICOS DE SANEAMENTO DO MUNICÍPIO..... | 26 |
| 3.1 SISTEMA DE DRENAGEM E MANEJO DE ÁGUAS PLUVIAIS EXISTENTE..... | 26 |
| 4. ESTUDO POPULACIONAL E DE DEMANDAS E CONTRIBUIÇÕES..... | 30 |
| 4.1 ESTUDO POPULACIONAL | 30 |
| 4.2 ESTUDO DE DEMANDAS E CONTRIBUIÇÕES | 36 |
| 5. IDENTIFICAÇÃO DOS INDICADORES UTILIZADOS PARA ANÁLISE E AVALIAÇÃO DOS SERVIÇOS ATUAIS DE SANEAMENTO BÁSICO..... | 46 |
| 5.1 INDICADORES SELECIONADOS PARA OS SERVIÇOS DE DRENAGEM E MANEJO DE ÁGUAS PLUVIAIS URBANAS..... | 46 |
| 6. DIAGNÓSTICO DOS SISTEMAS DE SANEAMENTO BÁSICO OBJETO DOS PLANOS ESPECÍFICOS DO MUNICÍPIO..... | 49 |
| 6.1 DIAGNÓSTICO DOS SERVIÇOS DRENAGEM URBANA E MANEJO DE ÁGUAS PLUVIAIS..... | 49 |
| 7. OBJETIVOS E METAS | 52 |
| 7.1 ABORDAGEM GERAL SOBRE OS OBJETIVOS E METAS PARA OS SISTEMAS DE SANEAMENTO DO MUNICÍPIO | 52 |
| 7.2 CONDICIONANTES E DIRETRIZES GERAIS ADVINDAS DE DIAGNÓSTICOS LOCAIS E REGIONAIS..... | 52 |
| 7.3 OBJETIVOS E METAS | 53 |
| 8. FORMULAÇÃO E ORGANIZAÇÃO DE PROPOSTAS ALTERNATIVAS ÁREA URBANA – PROGNÓSTICOS | 55 |
| 8.1 SISTEMA DE DRENAGEM E MANEJO DE ÁGUAS PLUVIAIS URBANAS..... | 55 |
| 9. METODOLOGIA PARA ESTIMATIVA DOS INVESTIMENTOS NECESSÁRIOS E AVALIAÇÃO DAS DESPESAS DE EXPLORAÇÃO | 67 |
| 9.1 SISTEMA DE DRENAGEM E MANEJO DE ÁGUAS PLUVIAIS URBANAS..... | 67 |
| 10. RELAÇÃO DAS INTERVENÇÕES PRINCIPAIS, ESTIMATIVA DE CUSTOS E CRONOGRAMAS DA SEQUÊNCIA DE IMPLANTAÇÃO | 70 |
| 10.1 SISTEMA DE DRENAGEM E MANEJO DE ÁGUAS PLUVIAIS URBANAS..... | 70 |

| | | |
|------------|-----------------------------------------------------------------------------------------------------------------------|------------|
| 11. | ESTUDOS DE VIABILIDADE ECONÔMICO-FINANCEIRA DAS SOLUÇÕES ADOTADAS | 73 |
| 11.1 | SISTEMA DE DRENAGEM E MANEJO DE ÁGUAS PLUVIAIS URBANAS..... | 73 |
| 12. | RESUMO DOS ESTUDOS DE SUSTENTABILIDADE ECONÔMICO-FINANCEIRA | 76 |
| 12.1 | METODOLOGIAS ALTERNATIVAS PARA O CÁLCULO DAS TARIFAS DA PRESTAÇÃO DOS SERVIÇOS DE SANEAMENTO BÁSICO DO MUNICÍPIO..... | 77 |
| 12.2 | CONCLUSÕES | 82 |
| 13. | PROGRAMAS, PROJETOS E AÇÕES..... | 82 |
| 13.1 | PROGRAMAS GERAIS APLICADOS ÀS ÁREAS DE SANEAMENTO | 82 |
| 14. | FORMULAÇÃO E ORGANIZAÇÃO DE PROPOSTAS ALTERNATIVAS ÁREA RURAL - PROGNÓSTICOS | 89 |
| 15. | PROGRAMAS DE FINANCIAMENTOS E FONTES DE CAPTAÇÃO DE RECURSOS.. | 93 |
| 15.1 | CONDICIONANTES GERAIS | 93 |
| 15.2 | FORMAS DE OBTENÇÃO DE RECURSOS..... | 94 |
| 15.3 | FONTES DE CAPTAÇÃO DE RECURSOS..... | 95 |
| 15.4 | LISTAGEM DE VARIADOS PROGRAMAS E AS FONTES DE FINANCIAMENTO PARA O SANEAMENTO..... | 96 |
| 15.5 | DESCRIÇÃO RESUMIDA DE ALGUNS PROGRAMAS DE FINANCIAMENTOS DE GRANDE INTERESSE PARA IMPLEMENTAÇÃO DO PMESSB..... | 100 |
| 15.6 | INSTITUIÇÕES COM FINANCIAMENTOS ONEROSOS | 115 |
| 16. | FORMULAÇÃO DE MECANISMOS E PROCEDIMENTOS PARA A AVALIZAÇÃO SISTEMÁTICA DA EFICÁCIA DAS AÇÕES PROGRAMADAS | 118 |
| 16.1 | INDICADORES DE DESEMPENHO | 121 |
| 17. | PREVISÃO DE EVENTOS DE CONTINGÊNCIAS E EMERGÊNCIAS | 124 |
| 17.1 | SISTEMA DE DRENAGEM E MANEJO DE ÁGUAS PLUVIAIS URBANAS..... | 124 |
| 18. | REFERÊNCIAS BIBLIOGRÁFICAS..... | 125 |

ANEXO I – BASES E FUNDAMENTOS LEGAIS DOS PLANOS MUNICIPAIS DE SANEAMENTO

**ANEXO II – PROPOSIÇÃO DE CRITÉRIOS DE PROJETO INTEGRADO VIÁRIO –
MICRODRENAGEM**

SIGLAS

AAB – Adutora de Água Bruta
AAT – Adutora de Água Tratada
ANA – Agência Nacional de Águas
APA - Área de Proteção Ambiental
APP – Área de Preservação Permanente
ARSESP – Agência Reguladora de Saneamento e Energia do Estado de São Paulo
CBH – Comitê de Bacia Hidrográfica
CEPAGRI – Centro de Pesquisas Meteorológicas e Climáticas Aplicadas à Agricultura
CETESB – Companhia Ambiental do Estado de São Paulo
CF – Constituição Federal
CONSÓRCIO – CONSÓRCIO ENGECORPS ■ MAUBERTEC | PLANOS UGRHI 22
CRH – Conselho Estadual de Recursos Hídricos
CRHi - Coordenadoria de Recursos Hídricos
CSAN – Coordenadoria de Saneamento da SSRH
DAE – Departamento de Água e Esgotos
DAEE – Departamento de Águas e Energia Elétrica
DNIT – Departamento Nacional de Infraestrutura de Transportes
EEAB – Estação Elevatória de Água Bruta
EEAT – Estação Elevatória de Água Tratada
EEE – Estação Elevatória de Esgoto
ETE – Estação de Tratamento de Esgotos
FEHIDRO – Fundo Estadual de Recursos Hídricos
GEL – Grupo Executivo Local
IBGE – Instituto Brasileiro de Geografia e Estatística
IG – Instituto Geológico
INPE – Instituto Nacional de Pesquisas Espaciais
IPT – Instituto de Pesquisas Tecnológicas
MCidades – Ministério das Cidades
MME – Ministério de Minas e Energia
PERH – Plano Estadual de Recursos Hídricos
PLANASA – Plano Nacional de Saneamento Básico
PMESSB – Planos Municipais Específicos dos Serviços de Saneamento Básico
PNRS – Política Nacional de Resíduos Sólidos
RAP – Reservatório Apoiado
REL – Reservatório Elevado
SABESP – Companhia de Saneamento Básico do Estado de São Paulo

SAAE – Serviço Autônomo de Água e Esgotos

SEADE – Fundação Sistema Estadual de Análise de Dados

SIG – Sistema de Informações Georreferenciadas

SIGRH – Sistema Integrado de Gerenciamento de Recursos Hídricos

SMA – Secretaria do Meio Ambiente

SNIS – Sistema Nacional de Informações sobre Saneamento

SSRH – Secretaria de Estado de Saneamento e Recursos Hídricos – SP

STF – Supremo Tribunal Federal

TR – Termo de Referência

UGRHI – Unidade de Gerenciamento de Recursos Hídricos

APRESENTAÇÃO

O presente documento refere-se ao Produto P4, relatório final do Plano Municipal Específico dos Serviços de Drenagem e Manejo de Águas Pluviais Urbanas - do município de Euclides da Cunha Paulista, integrante da Unidade de Gerenciamento de Recursos Hídricos Pontal do Paranapanema – UGRHI 22, conforme contrato CSAN 004/SSRH/2017, firmado em 04/04/2017 entre a Secretaria de Estado de Saneamento e Recursos Hídricos (SSRH) do Governo do Estado de São Paulo e o Consórcio ENGECORPS ■ MAUBERTEC | Planos UGRHI 16, 20, 21 e 22.

Para a elaboração do plano municipal, foram considerados a lei federal nº 11.445 de 5 de janeiro de 2007, que estabelece diretrizes nacionais para o saneamento básico, o termo de referência (TdR) da concorrência CSAN 004/SSRH/2017 – Lote 4 para contratação dos serviços objetos desse contrato, a proposta técnica do Consórcio ENGECORPS ■ MAUBERTEC, as diretrizes emanadas de reuniões prévias entre os técnicos da SSRH/CSAN e do CONSÓRCIO e as premissas e procedimentos apresentados na Reunião de Partida realizada no município de São José do Rio Preto, realizado no dia 19 de Abril de 2017.

O Plano Detalhado de Trabalho, proposto pelo CONSÓRCIO para a elaboração do PMESSB, que para o município de Euclides da Cunha Paulista engloba os serviços de Drenagem e Manejo de Águas Pluviais Urbanas, representa um modelo de integração entre os produtos de serviços estabelecidos no edital de concorrência, com inter-relação lógica e temporal, conforme apresentado a seguir:

- ◆ PRODUTO 1 – PLANO DE TRABALHO DETALHADO;
- ◆ PRODUTO 2 – DIAGNÓSTICO E ESTUDO DE DEMANDAS;
- ◆ PRODUTO 3 – OBJETIVOS E METAS;
- ◆ PRODUTO 4 – PROPOSTA DE PLANO MUNICIPAL ESPECÍFICO DOS SERVIÇOS DE ABASTECIMENTO DE ÁGUA POTÁVEL, ESGOTAMENTO SANITÁRIO E DRENAGEM E MANEJO DE ÁGUAS PLUVIAIS URBANAS.

O processo de elaboração do PMESSB terá como referência as diretrizes sugeridas pelo Ministério das Cidades, através do Guia para Elaboração de Planos Municipais de Saneamento (MCidades, 2011), quais sejam:

- ◆ Integração de diferentes componentes da área de Saneamento Ambiental e outras que se fizerem pertinentes;
- ◆ Promoção do protagonismo social a partir da criação de canais de acesso à informação e à participação que possibilite a conscientização e a autogestão da população;
- ◆ Promoção da saúde pública;

- ◆ Promoção da educação sanitária e ambiental que vise à construção da consciência individual e coletiva e de uma relação mais harmônica entre o homem e o ambiente;
- ◆ Orientação pela bacia hidrográfica;
- ◆ Sustentabilidade;
- ◆ Proteção Ambiental;
- ◆ Inovação Tecnológica.

1. INTRODUÇÃO

O Produto 4 é resultante da consecução das atividades desenvolvidas nos Produtos 2 (Diagnóstico e Estudo de Demandas) e Produto 3 (Objetivos e Metas), configurando-se como o relatório final do Plano Municipal Específico dos Serviços de Saneamento Básico (PMESSB). Nesse produto, estão sintetizadas todas as informações e dados obtidos durante o transcorrer dos trabalhos, apresentando-se os planos específicos para cada um dos componentes contemplados pelo município.

A elaboração do PMESSB obedeceu aos preceitos da lei federal nº 11.445/07, baseando-se, principalmente, nas diretrizes do Ministério das Cidades, através da Secretaria Nacional de Saneamento Ambiental, especificamente no documento “Definição da Política de Elaboração de Planos Municipais e Regionais de Saneamento Básico”. As definições da Política e do Plano Específico de Saneamento Básico estão contidas, respectivamente, nos Capítulos II e IV da supracitada lei, que estabelece a finalidade, o conteúdo e a responsabilidade institucional do titular por sua elaboração.

2. CARACTERIZAÇÃO GERAL DO MUNICÍPIO DE EUCLIDES DA CUNHA PAULISTA E SUA INSERÇÃO REGIONAL

A seguir estão relacionados os aspectos geográficos, político-administrativos e fisiográficos que caracterizam o território que compreende ao município de Euclides da Cunha Paulista.

2.1 ASPECTOS FÍSICOS TERRITORIAIS

2.1.1 Aspectos Gerais

O município de **Euclides da Cunha Paulista** localiza-se no setor oeste do Estado de São Paulo, estendendo-se por 573,9 km², com altitude média de 265 metros acima do nível do mar e sua sede situa-se nas coordenadas 22°33'40” de latitude sul e 52°35'23” de longitude oeste.

Euclides da Cunha Paulista está inserida na Região Administrativa de Presidente Prudente e Região de Governo de Presidente Prudente, fazendo divisa com os municípios de Teodoro Sampaio ao norte e oeste, Rosana a leste e ao sul o limite estadual com o estado do Paraná, cujos municípios limítrofes são Terra Rica e Paranavaí.

Distante 705 km da capital paulista, o acesso ao município, a partir da capital, pode ser feito através da Rodovia Castelo Branco (SP-374), até a Rodovia Engenheiro João Batista Cabral (SP-327) por onde se deve seguir até alcançar a rodovia Raposo Tavares por onde se segue até a saída 552B para pegar a rodovia Henrique Moreno Milan e continuar pela rodovia Assis Chateaubriand (SP-425) até acessar a rodovia Olímpio Ferreira da Silva (SP-272), por onde se deve seguir até a rodovia Euclides de Figueiredo (SP-563) no sentido sul até a rodovia Arlindo Betio (SP-613) até o acesso à avenida Euclides da

Cunha que faz o acesso ao município de Euclides da Cunha Paulista, conforme **ilustração 2.1**.

Em 23 de janeiro de 1981 foi criado o distrito de Porto Euclides da Cunha subordinado ao município de Teodoro Sampaio, sendo elevado à categoria de município em 09 de janeiro de 1990 por meio da lei estadual 6.645 com a nova denominação de Euclides da Cunha Paulista, tendo se instalado definitivamente no ano seguinte, após eleições municipais.

2.1.2 Geologia

O município de Euclides da Cunha Paulista está inserido no contexto geológico da Província Paraná, situado na porção nordeste da Bacia Bauru. Esta bacia formou-se no início do Neocretáceo após a ruptura do continente gondwânico, depositada sobre rochas vulcânicas da Formação Serra Geral (Fernandes, 1998). A Bacia Bauru é caracterizada como uma sequência sedimentar predominantemente arenosa, com espessura da ordem de 300 metros, composta por três unidades maiores: Grupo São Bento, Grupo Bauru e Grupo Caiuá.

Segundo o Mapa Geológico do Estado de São Paulo na escala 1:750.000 publicado pela CPRM (2006), na área de abrangência do município ocorrem predominantemente exposições de arenitos eólicos maduros da Formação Rio Paraná (Grupo Caiuá) e ocorrência restrita de depósitos aluvionares recentes na planície do Rio Paranapanema.

A Formação Rio Paraná é constituída por arenitos quartzosos marrom avermelhados, finos a muito finos, raramente médios a grossos, depositados em ambiente desértico por dunas eólicas de grande porte. Os sedimentos são mineralogicamente maduros, bem selecionados, com pouca matriz argilosa. Os pacotes sedimentares exibem laminação ou estratificação cruzada tabular de médio a grande porte, com alternância de bandas de espessura milimétrica a centimétrica.

Os depósitos aluvionares correspondem a cobertura sedimentar quaternária associada a planície de inundação de importantes cursos d'água da região. São constituídos por sedimentos inconsolidados compostos por areia, areia quartzosa, cascalheira, silte, argila e, localmente turfas, resultantes dos processos de erosão, transporte e deposição a partir de áreas-fonte diversas (CPRM 2006).

2.1.3 Geomorfologia

O município de Euclides da Cunha Paulista situa-se no contexto geomorfológico do Planalto Ocidental Paulista, em zona de áreas indivisas. Segundo o mapa geomorfológico do IPT (1981), o Planalto Ocidental ocupa praticamente toda a metade oeste do Estado de São Paulo, com altitude entre 300 e 1000 metros. Essa unidade é representada por formas de relevo de degradação em planaltos dissecados, com relevo colinoso, morros suavizados e morrotes residuais localizados.

Ilustração 2.1 – Localização e acessos do município de Euclides da Cunha Paulista

A área de abrangência do município se encontra em um interflúvio formado entre o Rio do Pau a oeste e o Córrego do Engano a Leste, sendo a região norte a porção topograficamente mais elevada do terreno e a região sul a porção topograficamente mais baixa, coincidindo com o limite sul do município, marcado pelo curso do Rio Paranapanema. A amplitude topográfica do município é de aproximadamente 200 m, com cotas variando entre aproximadamente 245 e 425 m.

Localmente, o relevo é essencialmente formado por colinas amplas, onde predominam encostas com declividades baixas (inferiores a 15%) e amplitudes de até 100 m. Esse relevo apresenta interflúvios com área superior a 4 km², topos extensos e aplainados, vertentes com perfis retilíneos a convexos. O sistema de drenagem é caracterizado pela baixa densidade, padrão subdendríticos, vales abertos e planície aluviais interiores restritas.

2.1.4 Pedologia

A diversidade de relevo e geologia do município de Euclides da Cunha Paulista dá origem a uma variedade limitada de solos.

Neste sentido a base litológica constituída basicamente por arenitos e o relevo pouco movimentado formou Latossolos Vermelhos que ocupam a totalidade da área do município, conforme o Mapa Pedológico do Estado de São Paulo (OLIVEIRA, J.B *et al*, 1999), realizado pela Embrapa-Solos/IAC na escala 1:500.000.

Por sua vez, os Latossolos Vermelhos são constituídos por material mineral, com horizonte B latossólico imediatamente abaixo de qualquer um dos tipos de horizonte diagnóstico superficial, exceto horizonte H histórico. Apresentam um avançado estágio de intemperização, são muito evoluídos, e virtualmente destituídos de minerais primários ou secundários, menos resistentes ao intemperismo (IBGE, 2004). Desenvolvem-se em relevo suave a pouco ondulado, com declividades variando entre 0% e 10% e predominância de 0% a 5%. Ocorrem em área com densidade de drenagem baixa (OLIVEIRA, J.B *et al*, 1999).

2.1.5 Clima

Segundo a classificação de Köppen, o clima de Euclides da Cunha Paulista se enquadra no tipo Aw, isto é clima tropical com estação seca no inverno e verões quentes e chuvosos, com a temperatura média igual a 22,4°C, oscilando entre os 11,9°C em junho, o mês mais frio e 30,8°C nos meses mais quentes, entre outubro e março. A precipitação média anual é de 1.207 mm.

■ Pluviosidade

Segundo o Departamento de Água e Energia Elétrica - DAEE, o município de Euclides da Cunha Paulista possui duas estações pluviométricas com o prefixo D9-004 e D9-022, conforme consulta ao banco de dados por meio do endereço eletrônico

(<http://www.sigrh.sp.gov.br/>). As informações dessa referida estação encontra-se no **Quadro 2.1**.

QUADRO 2.1 – DADOS DAS ESTAÇÕES PLUVIOMÉTRICAS DO MUNICÍPIO EUCLIDES DA CUNHA PAULISTA

| Município | Prefixo | Altitude (m) | Latitude | Longitude | Bacia |
|----------------------------|---------|--------------|----------|-----------|-------|
| Euclides da Cunha Paulista | D9-004 | 300 m | 22°33' | 52°35' | |
| Euclides da Cunha Paulista | D9-022 | 310 m | 22°28' | 52°32' | |

Fonte: Departamento de Águas e Energia Elétrica – DAEE, acesso em Junho de 2017.

A análise das precipitações foi elaborada com base nos dados posto D9-022 que possui a série histórica entre 1982 e 2016.

O **Gráfico 2.1** possibilita uma análise temporal das características das chuvas, apresentando a distribuição das mesmas ao longo do ano, bem como os períodos de maior e menor ocorrência. Verifica-se uma variação sazonal da precipitação média mensal com duas estações representativas, uma predominantemente seca e outra predominantemente chuvosa. O período mais chuvoso ocorre de dezembro a fevereiro, quando os índices de precipitação média mensal são superiores a 150 mm, enquanto que o mais seco corresponde aos meses de março a novembro com destaque para julho e agosto, que apresentam médias menores que 50 mm. Ressalta-se que os meses de dezembro e janeiro apresentam os maiores índices de precipitação, atingindo uma média de 159,7 mm e 209,7 mm, respectivamente.

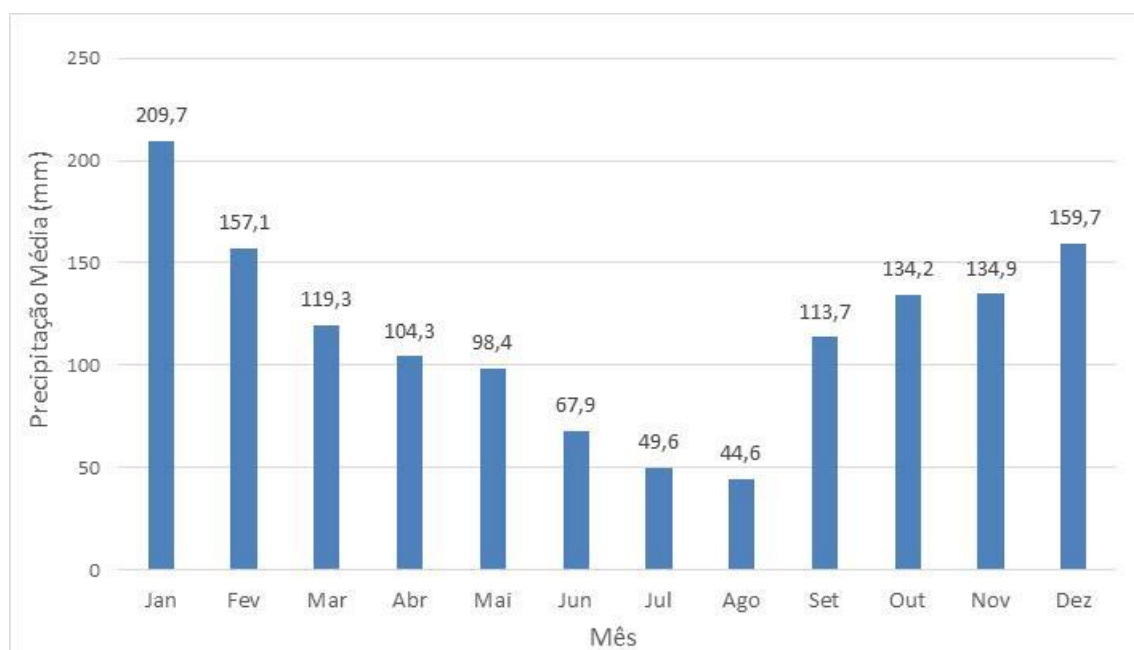


Gráfico 2.1 - Precipitação Média Mensal no Período de 1982 a 2016, Estação D9-022

Fonte: Departamento de Águas e Energia Elétrica – DAEE, acesso em Junho de 2017

2.1.6 Recursos Hídricos

O município de Euclides da Cunha Paulista se encontra no contexto hidrológico da Unidade de Planejamento Hídrico (UPH) Baixo Paranapanema MD, pertencente à Unidade de Gerenciamento de Recursos Hídricos (UGRHI) 22 – Pontal do Paranapanema. Os principais cursos d'água do município correspondem aos cursos d'água: Água branca ou Parnambi, Córrego Santa Rita, Córrego Varginha, Córrego do Engano, Ribeirão Sedoma, Ribeirão do Piau e Rio Paranapanema

A área abrangente do município está localizada na margem direita do Rio Paranapanema, o qual marca a fronteira entre os Estados de São Paulo e Paraná e a divisa com os municípios de Paranaíba e Terra Rica.

Na porção oeste do município, encontra-se o Ribeirão do Piau, o qual possui seu curso com direção preferencial nordeste – sudoeste e marca a divisa entre os municípios de Euclides da Cunha Paulista e Rosana.

Na porção leste do município está localizado o Córrego do Engano, com cabeceira de drenagem no município de Teodoro Sampaio, este córrego desenvolve seu curso em direção preferencial norte-sul até o deságue no Rio Paranapanema. Destaca-se que este córrego marca um trecho da divisa entre Euclides da Cunha e Teodoro Sampaio.

Na porção central do município todos os cursos d'água encontram-se totalmente inseridos no município, sendo eles: o curso d'água Água Banca ou Parnambi e o Ribeirão Sedoma, os quais possuem desenvolvimento preferencial norte-sul e deságuam no rio Paranapanema; o Córrego Santa Rita com desenvolvimento preferencial Norte-Sul e o Córrego da Varginha com desenvolvimento preferencial Nordeste-Sudoeste.

De acordo com o Plano da Bacia Hidrográfica do Pontal do Paranapanema (UGRHI-22), elaborado em 2016, a UPH Baixo Paranapanema MD do Paranapanema apresenta vazão média plurianual (Qm) de 16,67 m³/s, 18% do total da Bacia Hidrográfica do Pontal do Paranapanema, que apresentou a vazão média plurianual (Qm) de 91,90 m³/s.

O município de Euclides da Cunha Paulista possui população de 9.585 habitantes segundo o IBGE (2016), apresentando um consumo médio per capita de água de 147,8 l/hab/dia. Segundo pesquisa de dados dos Recursos Hídricos do Estado de São Paulo do DAEE (acessado em maio de 2017), no município de Euclides da Cunha Paulista existem 252 outorgas para uso da água. Desse total, 224 outorgas são referentes a captações subterrâneas, 1 outorga referente a captação superficial, 17 outorgas para lançamento superficial, 1 outorgas para barramento, 1 outorgas para captação em nascente, 7 outorgas para lançamento em solo e 1 outorga para reservação.

No município de Euclides da Cunha Paulista, cerca de 54% das outorgas emitidas para captação de água subterrânea possuem como finalidade o uso sanitário, 36% para abastecimento público, 5% para uso rural, 2% para irrigação e 3% para demais usos. As captações subterrâneas no município de Euclides da Cunha Paulista exploram água dos

aquíferos em rochas ígneas da Formação Serra Geral e rochas sedimentares do Grupo Bauru.

A outorga emitida para captação de água superficial tem como finalidade o uso hidagrícola e ocorre no Ribeirão da Sedoma (1 Captação).

Em 2015, segundo o Sistema Nacional de Informações sobre Saneamento (SNIS - acessado em maio de 2017), o município apresentou índice de atendimento total de água de 67,75% e índice de atendimento total de esgoto de 59,95%, sendo que 74,87% do esgoto é coletado e 100% do esgoto coletado é tratado. Na área urbana o índice de atendimento de água é de 100% e o índice de atendimento de esgoto é de 94,03%. O serviço de água do município possui 2.562 ligações ativas com 33,91 km de extensão de rede, já o serviço de esgoto possui 30,98 km de extensão de rede com 2.254 ligações ativas (SNIS - acessado em maio de 2017).

Em estudo realizado pelo IPT (2012) foi apresentado um diagnóstico dos processos erosivos em áreas urbanas e rurais em todo o território do Estado de São Paulo. Nesse estudo observou-se que o território município de Euclides da Cunha Paulista encontra-se numa região de média a alta suscetibilidade à erosão. Destaca-se que nos trechos de cursos d'água o terreno apresenta-se com alta suscetibilidade aos processos erosivos e muito alta suscetibilidade na área junto ao Ribeirão da Anta.

Ilustração 2.2 – Mapa hidrográfica do município de Euclides da Cunha Paulista

2.1.7 Vegetação

Os remanescentes da vegetação original foram compilados no Sistema de Informações Florestais da Estado de São Paulo – SIFESP, do Instituto Florestal da SMA/SP, reunidos no Inventário Florestal do Estado de São Paulo, em 2009.

De acordo com este mapeamento, o município de Euclides da Cunha Paulista está totalmente inserido em áreas ocupadas primariamente por Mata Atlântica. Dos 57.390 ha originalmente ocupados por este bioma, restam apenas 3.894,7 ha preenchidos por algum tipo de vegetação, o que totaliza 6,7% do município, com localização preferencial nas proximidades dos rios, seja na nascente ou nas áreas de várzeas, divididos entre matas (3.815,2 ha) e matas ciliares (79,5 ha).

Quando comparados aos 17,5% correspondentes à cobertura vegetal original contabilizada para o Estado de São Paulo, decorrente da somatória de mais de 300 mil fragmentos, pode-se afirmar que a vegetação original remanescente do município de Euclides da Cunha Paulista é bastante reduzida.

2.1.8 Uso e Ocupação do Solo

O uso e ocupação da terra são o reflexo de atividades econômicas, como a industrial e comercial entre outras, que são responsáveis por alterações na qualidade da água, do ar, do solo e de outros recursos naturais, que interferem diretamente na qualidade de vida da população.

O mapeamento realizado pela Secretaria do Meio Ambiente (2011) aponta para a existência de uma paisagem fortemente antropizada, na qual 76,4% do município está coberto por campos e pastagens, além de 7,6% ocupadas por atividades agrícolas de culturas perenes e semiperenes. Segundo consta na pesquisa de Produção Agrícola Municipal de 2015, publicada pelo IBGE (2016), os principais produtos agropecuários são a cana-de-açúcar, a mandioca e a soja, além de um efetivo de quase 60.000 cabeças de bois, entre outros animais.

É importante ainda mencionar a produção de aquícola no município, que atingiu 1.000 kg de Lambari segundo a referida pesquisa da Produção Agrícola Municipal (IBGE, 2016).

O mapa de uso do solo também destaca que 0,2% do território está coberto por área urbana, centralizadas ao redor da sede. O restante da cobertura está ocupada por vegetação natural e corpos d'água, conforme apresentado no **Quadro 2.2**.

QUADRO 2.2 – DADOS DAS BACIAS HIDROGRÁFICAS DO MUNICÍPIO DE EUCLIDES DA CUNHA PAULISTA E SEUS USOS, SP

| Classe | Área (ha) | % |
|--------------------|-----------|-------|
| Área urbana | 133,1 | 0,2% |
| Campos Úmidos | 458,7 | 0,8% |
| Corpos D'água | 4.742,3 | 8,2% |
| Cultura Anual | 1.222,3 | 2,1% |
| Cultura Semiperene | 3.159,2 | 5,5% |
| Mata | 3.815,2 | 6,6% |
| Mata Ciliar | 79,5 | 0,1% |
| Pastagens | 44.093,2 | 76,4% |

Na análise do uso do solo uma das principais categorias a ser analisada é a divisão do território em zonas urbanas e zonas rurais.

2.2 ASPECTOS SOCIAIS E ECONÔMICOS

2.2.1 Dinâmica Populacional

Este item visa analisar o comportamento populacional, tendo como base os seguintes indicadores demográficos¹:

- ◆ Porte e densidade populacional;
- ◆ Taxa geométrica de crescimento anual da população; e,
- ◆ Grau de urbanização do município.

Em termos populacionais, Euclides da Cunha Paulista pode ser considerado um município de pequeno porte. Com uma população de 9.514 habitantes, representa 1,60% do total populacional da Região de Governo (RG) de Presidente Prudente com 596.442 habitantes. Sua extensão territorial de 573,89 km² impõe uma densidade demográfica de 16,58 hab/km², inferior à densidade da RG de 33,17 hab/km², e à densidade do Estado, de 175,95 hab/km².

Na dinâmica da evolução populacional, Euclides da Cunha Paulista apresenta uma taxa geométrica de crescimento anual de -0,11% ao ano (2010-2017), muito inferior à média da RG de 0,42% a.a. e do Estado de 0,83% a.a..

Com uma taxa de urbanização de 64,31%, o município de Euclides da Cunha Paulista apresenta índice inferior ao da RG, de 91,21% e ao do Estado, de 96,37%.

¹Conforme os dados disponíveis nos sites do Instituto Brasileiro de Geografia e Estatística – IBGE e da Fundação Sistema Estadual de Análise de Dados – SEADE. Ressalta-se que os valores estimados pelo SEADE são da mesma ordem de grandeza dos valores publicados pelo IBGE, a partir do Censo Demográfico realizado em 2010.

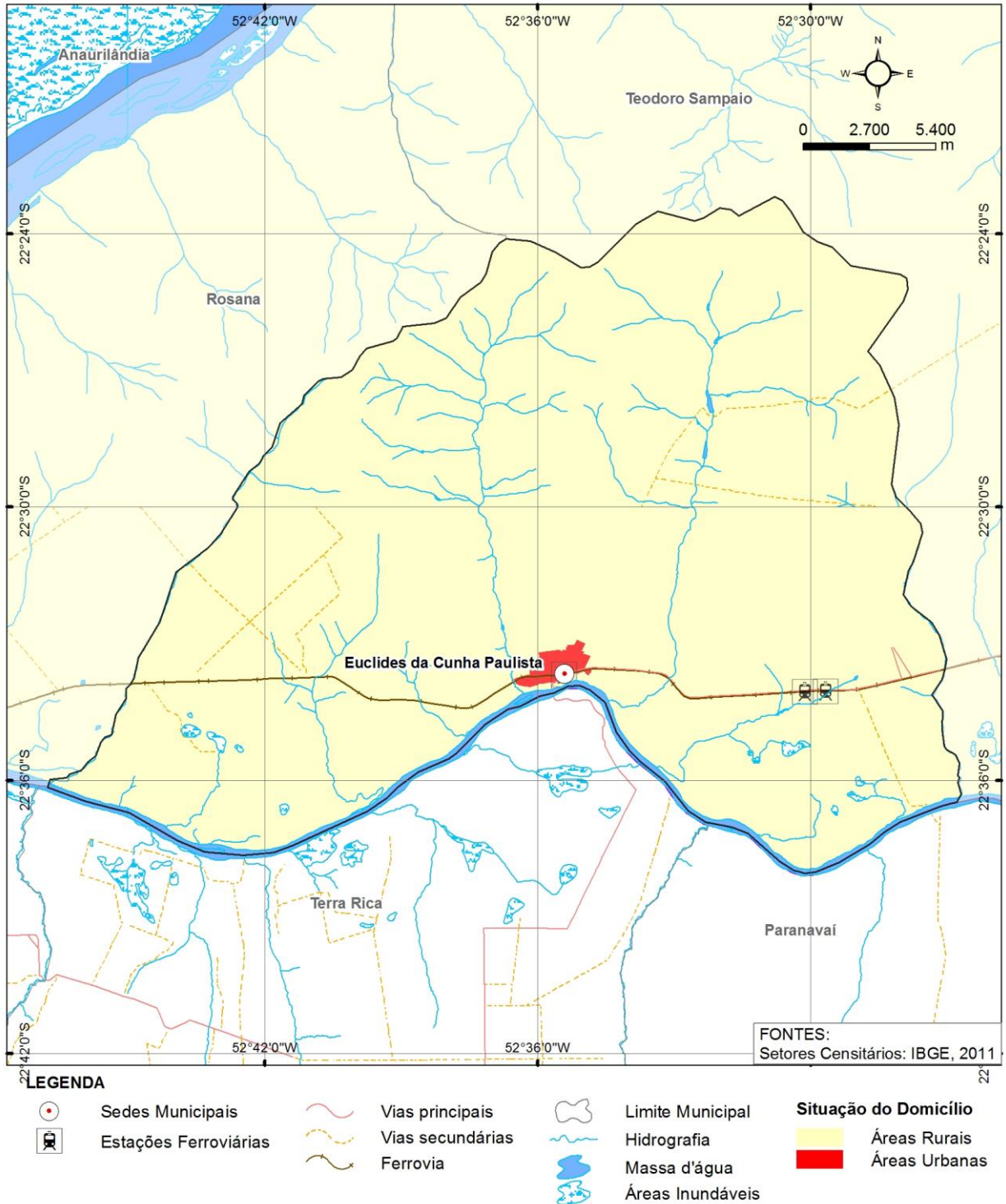


Figura 2.1 – Densidade demográfica de Euclides da Cunha Paulista – por setor censitário

O **Quadro 2.3** apresenta os principais aspectos demográficos.

QUADRO 2.3 – PRINCIPAIS ASPECTOS DEMOGRÁFICOS DO MUNICÍPIO, REGIÃO DE GOVERNO E ESTADO – 2017

| Unidade territorial | População total (hab) 2017 | População urbana | Taxa de urbanização (%) 2017 | Área (km ²) | Densidade (hab/km ²) | Taxa geométrica de crescimento 2010-2017 (% a.a.) |
|----------------------------|----------------------------|------------------|------------------------------|-------------------------|----------------------------------|---------------------------------------------------|
| Euclides da Cunha Paulista | 9.514 | 6.118 | 64,31 | 573,89 | 16,58 | -0,11 |
| RG de Presidente Prudente | 596.442 | 544.015 | 91,21 | 17.979,73 | 33,17 | 0,42 |
| Estado de São Paulo | 43.674.533 | 42.089.147 | 96,37 | 248.222,36 | 175,95 | 0,83 |

2.2.2 Características Econômicas

Visando conhecer os segmentos e econômicos mais representativos do município, em termos de sua estrutura produtiva, e o peso dessa produção no total do Estado, foi realizada uma breve análise comparativa entre as unidades territoriais, privilegiando a participação dos setores econômicos no que tange ao Valor Adicionado Setorial (VA) na totalidade do Produto Interno Bruto (PIB), sua participação no Estado, e o PIB *per capita*.

Em 2008 município de Euclides da Cunha Paulista foi classificado com perfil de serviços da administração pública², uma vez que o setor tem grande participação no PIB do município. Com dados de 2014 notamos que a maior participação no município é do setor de serviços, seguido do setor agropecuário, e do setor industrial, na RG e no Estado, a maior participação é do setor de serviços, seguido da indústria e por fim do setor agropecuário, conforme pode ser observado no **Quadro 2.4**.

O valor do PIB *per capita* em Euclides da Cunha Paulista (2014) é de R\$10.934,69 por hab/ano, não superando o valor da RG que é de R\$26.728,05, e nem o PIB *per capita* estadual, de R\$43.544,61.

A representatividade de Euclides da Cunha Paulista no PIB do Estado é de 0,006%, o que demonstra baixa expressividade, considerando que a RG de Presidente Prudente participa com 0,85%.

² A tipologia do PIB dos municípios paulistas considera o peso relativo da atividade econômica dentro do município e no Estado e, por meio de análise fatorial, identifica sete agrupamentos de municípios com comportamento similar. Os agrupamentos são os seguintes: perfil agropecuário com relevância no Estado; perfil industrial; perfil agropecuário; perfil multissetorial; perfil de serviços da administração pública; perfil industrial com relevância no Estado e perfil de serviços. A última atualização dos dados é de 2008. SEADE, 2017.

QUADRO 2.4 – PARTICIPAÇÃO DO VALOR ADICIONADO SETORIAL NO PIB TOTAL* E O PIB PER CAPITA– 2010

| Unidade territorial | Participação do Valor Adicionado (%) | | | PIB (a preço corrente) | | |
|----------------------------|--------------------------------------|--------------|-----------|------------------------|------------------------|----------------------------|
| | Serviços | Agropecuária | Indústria | PIB (milhões de reais) | PIB per capita (reais) | Participação no Estado (%) |
| Euclides da Cunha Paulista | 67,70 | 26,62 | 5,68 | 104.065,49 | 10.934,69 | 0,006 |
| RG de Presidente Prudente | 69,47 | 7,89 | 22,63 | 15.750.092,36 | 26.728,05 | 0,85 |
| Estado de São Paulo | 76,23 | 1,76 | 22,01 | 1.858.196.055,52 | 43.544,61 | 100,00 |

Fonte: Fundação SEADE.

*Série revisada conforme procedimentos metodológicos adotados pelo IBGE, a partir de 2007. Dados de 2014 sujeitos a revisão.

◆ **Emprego e Renda**

Neste item são relacionados os valores referentes ao mercado de trabalho e ao poder de compra da população de Euclides da Cunha Paulista.

Segundo estatísticas do Cadastro Central de Empresas de 2014, em Euclides da Cunha Paulista há um total de 209 unidades locais, dessas 207 são empresas atuantes, com um total de 737 pessoas ocupadas, sendo, destas, 555 assalariadas, com salários e outras remunerações somando 11.832 mil reais. O salário médio mensal no município é de 1,9 salários mínimos.

Ao comparar a participação dos vínculos empregatícios dos setores econômicos, ao total de vínculos, em Euclides da Cunha Paulista observa-se que a maior representatividade fica por conta do setor de serviços com 58,04%, seguido do comércio com 19,26%, da agropecuária com 14,67%, da construção civil com 5,36% e por fim da indústria com 2,68%. Na RG e no Estado a maior representatividade também é do setor de serviços. O **Quadro 2.5** apresenta a participação dos vínculos empregatícios nos setores econômicos.

QUADRO 2.5 – PARTICIPAÇÃO DOS VÍNCULOS EMPREGATÍCIOS POR SETOR (%) – 2015

| Unidade territorial | Agropecuário | Comércio | Construção Civil | Indústria | Serviços |
|----------------------------|--------------|----------|------------------|-----------|----------|
| Euclides da Cunha Paulista | 14,67 | 19,26 | 5,36 | 2,68 | 58,04 |
| RG de Presidente Prudente | 5,73 | 23,09 | 3,16 | 19,78 | 48,24 |
| Estado de São Paulo | 2,40 | 19,78 | 4,96 | 18,36 | 54,50 |

Fonte: Fundação SEADE.

Ao comparar o rendimento médio de cada setor nas unidades territoriais, observa-se que o setor da indústria detém os maiores valores no município, na RG os maiores valores ficam com o setor de serviços e no Estado os maiores valores ficam com a indústria. O comércio apresenta os menores valores no município, na RG e no Estado os menores valores são do comércio.

Os demais setores apresentam níveis de relevância similares nas três unidades territoriais, para todos os setores, os valores são maiores no Estado e na RG, quando comparados ao município, exceto na agropecuária que tem os menores valores na RG.

Quanto ao rendimento médio total, o município detém o menor valor dentre as unidades, como mostra o **Quadro 2.6**.

QUADRO 2.6 – RENDIMENTO MÉDIO NOS VÍNCULOS EMPREGATÍCIOS POR SETOR E TOTAIS (EM REAIS CORRENTES) – 2015

| Unidade territorial | Agropecuário | Comércio | Construção Civil | Indústria | Serviços | Rendimento Total |
|----------------------------|--------------|----------|------------------|-----------|----------|------------------|
| Euclides da Cunha Paulista | 1.771,00 | 1.356,90 | 1.435,46 | 2.099,26 | 1.674,30 | 1.625,49 |
| RG de Presidente Prudente | 1.583,70 | 1.717,55 | 1.974,40 | 2.247,55 | 2.269,41 | 2.087,89 |
| Estado de São Paulo | 1.785,00 | 2.237,39 | 2.499,15 | 3.468,54 | 3.164,58 | 2.970,72 |

Fonte: Fundação SEADE.

◆ Finanças Públicas Municipais

A análise das finanças públicas está fortemente vinculada à base econômica dos municípios, ou seja, o patamar da receita orçamentária e de seus dois componentes básicos, a receita corrente e a receita tributária, bem como o Imposto Sobre Serviço – ISS, são funções diretas do porte econômico e populacional dos municípios.

Para tanto, convencionou-se analisar a participação da receita tributária e o ISS na receita total do município, em comparação ao que ocorre na RG.

De início, nota-se que a participação da receita tributária é a fonte de renda mais relevante em Euclides da Cunha Paulista, assim como na RG. Ao comparar os percentuais de participação, em Euclides da Cunha Paulista a receita tributária representa 2,11% da receita corrente, enquanto na RG, 12,69% da receita.

Situação semelhante ocorre com a participação do ISS nas receitas correntes nas duas unidades territoriais, sendo que, no município a contribuição é de 0,63% e na RG, de 3,95%.

Os valores das receitas para o Estado não estão disponíveis. O **Quadro 2.7** apresenta os valores das receitas no Município e na RG.

QUADRO 2.7 – PARTICIPAÇÕES DA RECEITA TRIBUTÁRIA E DO ISS NA RECEITA CORRENTE (EM REAIS) – 2007

| Unidade territorial | Receitas Correntes (total) | Total da Receita Tributária | Participação da Receita Tributária na Receita Total (%) | Arrecadação de ISS | Participação do ISS na Receita Total (%) |
|----------------------------|----------------------------|-----------------------------|---------------------------------------------------------|--------------------|------------------------------------------|
| Euclides da Cunha Paulista | 25.138.144 | 531.556 | 2,11% | 158.760 | 0,63% |
| RG de Presidente Prudente | 1.382.712.001 | 175.523.718 | 12,69% | 54.563.627 | 3,95% |

Fonte: Fundação SEADE.

2.2.3 Infraestrutura Urbana e Social

A seguir são relacionadas as estruturas disponíveis à circulação e dinâmica das atividades sociais e produtivas, além da indicação do atendimento às necessidades básicas da população pelo setor público em Euclides da Cunha Paulista.

◆ Sistema Viário

O sistema viário de Euclides da Cunha Paulista é composto principalmente por Estradas Municipais, a Rodovia de acesso mais próxima é a Rodovia Arlindo Bétio (SP-613).

◆ Energia

Segundo a Fundação SEADE, o município de Euclides da Cunha Paulista registrou em 2014 um total de 3.537 consumidores de energia elétrica, que fizeram uso de 10.685 MWh.

Em 2015 foi registrado um total de 3.664 consumidores, o que representa um aumento de 3,59% em relação ao ano anteriormente analisado. Esse aumento é superior aos 2,73% apresentados na RG, e aos 2,34% do Estado. Houve decréscimo do consumo de energia que, em 2015, passou para 3.664 MWh, o que significa uma redução de 2,96%, pouco superior à redução registrada na RG, de 2,48%, e inferior à redução de 4,96% registrada no Estado.

◆ Saúde

Em Euclides da Cunha Paulista, segundo dados do IBGE (2009), há 7 estabelecimentos de saúde, destes 6 são públicos municipais, 1 é particular, todos atendem ao SUS, nenhum estabelecimento oferece o serviço de internação e, portanto, no município não existem leitos disponíveis.

Em relação à taxa de mortalidade infantil, destaca-se a redução nas taxas do município no período de 2012 a 2015, na RG, no Estado, as taxas de mortalidade também apresentaram queda durante o período. O **Quadro 2.8** apresenta os índices.

QUADRO 2.8 – TAXA DE MORTALIDADE INFANTIL* – 2012, 2013, 2014 E 2015

| Unidade territorial | 2012 | 2013 | 2014 | 2015 |
|----------------------------|-------|-------|-------|-------|
| Euclides da Cunha Paulista | 32,52 | 7,41 | 9,62 | 8,33 |
| RG de Presidente Prudente | 11,4 | 11,3 | 11,3 | 9,5 |
| Estado de São Paulo | 11,48 | 11,47 | 11,43 | 10,66 |

Fonte: Fundação SEADE.

*Relação entre os óbitos de menores de um ano residentes numa unidade geográfica, num determinado período de tempo (geralmente um ano) e os nascidos vivos da mesma unidade nesse período.

◆ Ensino

Segundo informações do IBGE (2015), há no município 4 estabelecimentos de ensino pré-escolar, todos públicos municipais, receberam 235 matrículas, e dispõe de 61 docentes.

O ensino fundamental é oferecido em 10 estabelecimentos de ensino, 5 são públicos municipais, 5 são públicos estaduais, as escolas municipais receberam 679 matrículas, e dispõem de 47 docentes, as escolas estaduais receberam 543 matrículas e dispõem de 60 docentes.

Há no município 5 escolas com ensino médio, todas públicas estaduais, receberam 457 matrículas, e dispõe de 11 docentes.

A taxa de analfabetismo da população de 15 anos ou mais de idade permite traçar o perfil municipal em relação à educação. Assim, Euclides da Cunha Paulista, com uma taxa de 13,78%, possui maior número de analfabetos do que a RG e o Estado. Os valores das taxas das três unidades territoriais estão apresentados no **Quadro 2.9**.

QUADRO 2.9 – TAXA DE ANALFABETISMO* – 2010

| Unidade territorial | Taxa de Analfabetismo da População de 15 anos ou mais (%) |
|----------------------------|-----------------------------------------------------------|
| Euclides da Cunha Paulista | 13,78 |
| RG de Presidente Prudente | 6,70 |
| Estado de São Paulo | 4,33 |

Fonte: Fundação SEADE.

*Consideram-se como analfabetas as pessoas maiores de 15 anos que declararam não serem capazes de ler e escrever um bilhete simples ou que apenas assinam o próprio nome, incluindo as que aprenderam a ler e escrever, mas esqueceram.

Segundo o índice de Desenvolvimento da Educação Básica – IDEB³, indicador de qualidade educacional do ensino público, que combina rendimento médio (aprovação) e o tempo médio necessário para a conclusão de cada série, em Euclides da Cunha Paulista o índice obtido foi de 5,6 para os anos iniciais e 4,9 para os anos finais da educação escolar.

2.2.4 *Qualidade de Vida e Desenvolvimento Social*

O perfil geral do grau de desenvolvimento social de um município pode ser avaliado com base nos indicadores relativos à qualidade de vida, representados também pelo Índice Paulista de Responsabilidade Social – IPRS. Esse índice sintetiza a situação de cada município, no que diz respeito à riqueza, escolaridade, longevidade. Desde a edição de 2008 foram incluídos dados sobre meio ambiente, conforme apresentado no item seguinte.

Esse índice é um instrumento de políticas públicas desenvolvido pela Assembleia Legislativa do Estado de São Paulo, numa parceria entre o seu Instituto do Legislativo Paulista (ILP) e a Fundação SEADE. Reconhecido pela ONU e outras unidades da federação, permite a avaliação simultânea de algumas condições básicas de vida da população.

O IPRS, como indicador de desenvolvimento social e econômico, foi atribuído aos 645 municípios do Estado de São Paulo, classificando-os em 5 grupos. Nas edições de 2010 e 2012 do IPRS, Euclides da Cunha Paulista classificou-se no Grupo 5, que agrega os municípios com baixos níveis de riqueza e indicadores de longevidade e escolaridade insatisfatórios.

³ O Índice de Desenvolvimento da Educação Básica – IDEB, é um indicador de qualidade que combina informações de desempenho em exames padronizados (Prova Brasil ou Saeb) – obtido pelos estudantes ao final das etapas de ensino (os anos iniciais são representados pelos 1º ao 5º ano e os anos finais, do 6º ao 9º anos) – com informações sobre rendimento escolar (aprovação), pensado para permitir a combinação entre rendimento escolar e o tempo médio necessário para a conclusão de cada série. Como exemplo, um IDEB 2,0 para uma escola A é igual à média 5,0 de rendimento pelo tempo médio de 2 anos de conclusão da série pelos alunos. Já um IDEB 5,0 é alcançado quando o mesmo rendimento obtido é relacionado a 1 ano de tempo médio para a conclusão da mesma série na escola B. Assim, é possível monitorar programas e políticas educacionais e detectar onde deve haver melhoria. Fonte: MEC – INEP – Instituto Nacional de Estudos e Pesquisas Educacionais Anísio Teixeira. Os dados são de 2015.

Em síntese, no âmbito do IPRS, no âmbito do IPRS, o município registrou avanços nos indicadores agregados de riqueza e longevidade, mantendo estável seu escore de escolaridade. Em termos de dimensões sociais, os níveis de longevidade e de escolaridade estão abaixo da média do Estado. O **Quadro 2.10** apresenta o IPRS do município.

QUADRO 2.10 – ÍNDICE PAULISTA DE RESPONSABILIDADE SOCIAL – IPRS – POSIÇÃO NO ESTADO EM 2010 E 2012

| IPRS | 2010 | 2012 | Comportamento das variáveis |
|--------------|------------------|------------------|-----------------------------------------------------------------------------------------------------------------------------------------------------------------------------------------------|
| Riqueza | 607 ^a | 606 ^a | Euclides da Cunha Paulista somou um ponto em seu escore de riqueza no último período, e avançou uma posição nesse ranking. Entretanto, seu índice situa-se abaixo do nível médio estadual. |
| Longevidade | 552 ^a | 507 ^a | Euclides da Cunha Paulista realizou avanços nesta dimensão, somando pontos no escore, mas situa-se abaixo da média estadual. Com esse desempenho, o município conquistou posições no ranking. |
| Escolaridade | 495 ^a | 598 ^a | Euclides da Cunha Paulista teve seu indicador agregado de escolaridade estabilizado e situado abaixo do nível médio estadual, recuando posições nesse ranking no período. |

Fonte: Fundação SEADE.

2.3 ASPECTOS AMBIENTAIS

Este item reúne elementos que permitem avaliar preliminarmente as condições do meio ambiente do município no que diz respeito ao cumprimento de normas, legislação e instrumentos que visem ao bem-estar da população e ao equilíbrio entre processos naturais e os socioeconômicos.

No que diz respeito ao indicador Meio Ambiente, as características de Euclides da Cunha Paulista estão apresentadas no **Quadro 2.11**.

QUADRO 2.11 – INDICADORES AMBIENTAIS

| Tema | Conceitos | Existência |
|---------------------------------------------------|--------------------------------------------------------------------------------------------------------------------------------|------------|
| Organização do município para questões ambientais | Unidade de Conservação Ambiental Municipal | Não |
| | Legislação Ambiental (Lei de Zoneamento Especial de Interesse Ambiental ou Lei Específica para Proteção ou Controle Ambiental) | Não |
| | Unidade Administrativa Direta (Secretaria, diretoria, coordenadoria, departamento, setor, divisão, etc.) | Não |

Fonte: Fundação SEADE.

3. DESCRIÇÃO DOS SISTEMAS RELATIVOS AOS SERVIÇOS OBJETO DOS PLANOS ESPECÍFICOS DE SANEAMENTO DO MUNICÍPIO

3.1 SISTEMA DE DRENAGEM E MANEJO DE ÁGUAS PLUVIAIS EXISTENTE

3.1.1 Características Gerais

3.1.1.1 Microdrenagem

Caracterizam-se como microdrenagem as águas que são captadas nas ruas e sua condução até o sistema de macrodrenagem. As estruturas componentes são: meio-fio ou guia, sarjeta, boca-de-lobo, poço de visita, galeria de água pluvial, tubo de ligação, conduto forçado e estação de bombeamento (quando não se pode dispor da gravidade).

O município dispõe de estruturas de drenagem na área urbana, como bocas-de-lobo e galerias de águas pluviais. Porém, não possui cadastro das estruturas de drenagem bem como do sentido do fluxo das águas superficiais.

A manutenção e limpeza das estruturas não são realizadas periodicamente, apenas quando há necessidade pela equipe de limpeza e varrição do município, sendo esse material retirado encaminhado para o aterro sanitário.

A incapacidade de um sistema de microdrenagem fica evidenciada pela ocorrência de pontos de alagamento durante chuvas intensas, potencializados pelo aumento do escoamento superficial direto.

De acordo com informações da prefeitura o município de Euclides da Cunha Paulista apresenta os seguintes pontos de alagamento:

- ◆ Vila MD - Bairro que não possui pavimentação ou qualquer estrutura de drenagem;
- ◆ Rua Antônio Paladini, ao lado do CDHU II.

As **fotos 3.1 e 3.2** ilustram esses pontos.



Foto 3.1 – Final da Rua Antonio Paladini, na vila MD



Foto 3.2 – Cruzamento das ruas Antonio Paladini com Rua Benigno Ferreira Gonda

3.1.1.2 *Macrodrenagem*

A macrodrenagem de uma zona urbana corresponde à rede de drenagem natural, ou seja, constituída pelos córregos, riachos e rios que se localizam nos talwegues e vales. No caso do município de Euclides da Cunha Paulista os cursos d'água identificados são: Ribeirão Sedama e Rio Paranapanema.

As águas de chuva, ao alcançarem um curso d'água, causam o aumento da vazão por certo período de tempo. Este acréscimo na descarga da água tem o nome de cheia ou enchente. Quando essas vazões atingem tal magnitude a ponto de superar a capacidade de descarga da calha fluvial e extravasar para áreas marginais, habitualmente não ocupadas pelas águas, caracteriza-se uma inundação.

De acordo com os técnicos da prefeitura, o município não possui nenhum problema que envolva o sistema de macrodrenagem.

Erosão Urbana

A erosão é um processo de desagregação, transporte e deposição do solo e rocha em condições naturais devido às condições climáticas, propriedades do solo e declividade do terreno, ou devido às ações antrópicas.

O desenvolvimento urbano, principalmente no processo de ocupação, gera grandes movimentos de terra pela grande exposição que o solo fica submetido, após o final da ocupação, grande parte da bacia é impermeabilizada, a produção de sedimentos diminui, entretanto eleva-se o escoamento superficial das águas. A urbanização acelera os processos erosivos devido à ausência de coberturas vegetais ou inadequadas, e o aumento da quantidade e velocidade do escoamento superficial das águas.

Os sedimentos produzidos, quando atingem a macrodrenagem, depositam devido à baixa declividade e capacidade de transporte. Assim a capacidade de escoamento em épocas de cheias dos canais fica reduzida e as inundações ocorrem com maior frequência. Além dos assoreamentos dos canais, a produção de sedimentos reduz a capacidade de escoamento dos condutos.

O município de Euclides da Cunha Paulista apresenta, na sua área urbana, três processos erosivos:

- ◆ Vila DM - Bairro que não possui pavimentação ou qualquer estrutura de drenagem;
- ◆ Rua Antônio Paladini, ao lado do CDHU II;
- ◆ Rua C, na vila Ferreira, rua não pavimentada que recebe grande contribuição.

As **fotos 3.3 a 3.5** ilustram esses pontos



Foto 3.3 – Processo erosivo na Vila MD



Foto 3.4 – Processo erosivo na rua Antônio Paladini



Foto 3.5 – Processo erosivo na Rua D, Vila Ferreira

A **Ilustração 3.1** ilustra os problemas diagnosticados no sistema de drenagem urbana do município.

Ilustração 3.1 –

4. ESTUDO POPULACIONAL E DE DEMANDAS E CONTRIBUIÇÕES

Apresentam-se a seguir, dados resumidos relativos às populações atendidas e as respectivas demandas e contribuições dos serviços contemplados ao longo do período de planejamento (2019 – 2038).

4.1 ESTUDO POPULACIONAL

Este capítulo apresenta os estudos populacionais realizados para o Município de Euclides da Cunha Paulista com vistas a subsidiar os Planos Municipais Específicos dos Serviços de Drenagem e Manejo de Águas Pluviais Urbanas.

Inicialmente são sistematizados e analisados os dados censitários que caracterizam a evolução recente da população residente no município.

Em seguida, são apresentadas as projeções da população do município realizadas para o horizonte de projeto, o ano 2038. Os estudos incorporam também a desagregação da população projetada segundo a sua situação de domicílio urbana e rural. O município possui apenas o Distrito Sede.

Finalmente, são apresentadas as estimativas de crescimento do número de domicílios no horizonte de projeto, que constitui o parâmetro de referência principal para os planos de expansão dos serviços de saneamento.

▪ **Série histórica dos dados censitários**

A série histórica dos dados censitários que registram a evolução da população do município de Euclides da Cunha Paulista acha-se registrada no **Quadro 4.1**. Os valores foram desagregados segundo a situação do domicílio, em população urbana e rural. A série histórica considerada abrange os censos de 2000 e 2010, além de dados do ano de 2017.

QUADRO 4.1 – EVOLUÇÃO DA POPULAÇÃO DO MUNICÍPIO DE EUCLIDES DA CUNHA PAULISTA SEGUNDO CONDIÇÃO DE MORADIA – 2000 A 2017

| Ano | População (hab) | | | Grau de Urban. (%) | TGCA (%a.a.) | | |
|------|-----------------|-------|-------|--------------------|--------------|-------|-------|
| | Urbana | Rural | Total | | Urbana | Rural | Total |
| 2000 | 6427 | 3780 | 10207 | 62,97 | - | - | 0,84 |
| 2010 | 6114 | 3476 | 9590 | 63,75 | -0,5 | -0,83 | -0,62 |
| 2017 | 6118 | 3396 | 9514 | 64,31 | 0,01 | -0,33 | -0,11 |

Da análise do **Quadro 4.1** é possível observar que o município de Euclides da Cunha Paulista pertence aos municípios de porte populacional pequeno, com menos de 10 mil habitantes, e possui dinâmica de crescimento negativa, sendo mais evidente na área rural. Em decorrência desse processo de evasão mais acentuada da população do campo, a taxa de urbanização do Município de Euclides da Cunha Paulista vem

umentando lentamente, tendo passado de 62,97% em 2000, para 64,31% em 2010, ainda bastante distante da taxa média do Estado de São Paulo, que é de 96%.

O número de domicílios no município, ao contrário das estatísticas populacionais, vem crescendo, tanto na área urbana quanto na rural. Devido a este aumento, e queda na população, o número médio de pessoas por domicílio também diminuiu no último período intercensitário, passando de 4 pessoas por domicílio para 3,24, conforme indicado no **Quadro 4.2**.

QUADRO 4.2 – EVOLUÇÃO DO NÚMERO MÉDIO DE PESSOAS POR DOMICÍLIO – 2000 A 2010

| Município | Domicílios particulares permanentes | | | | | | Número médio de pessoas por domicílio | | | | | |
|----------------------------|-------------------------------------|--------|-------|-------|--------|-------|---------------------------------------|--------|-------|-------|--------|-------|
| | 2000 | | | 2010 | | | 2000 | | | 2010 | | |
| | Total | Urbano | Rural | Total | Urbano | Rural | Total | Urbano | Rural | Total | Urbano | Rural |
| Euclides da Cunha Paulista | 2549 | 1746 | 803 | 2963 | 1949 | 1014 | 4,00 | 3,68 | 4,71 | 3,24 | 3,14 | 3,43 |

Projeções populacionais e de domicílios

As projeções populacionais e de domicílios adotadas no presente Plano Específico de Saneamento do Município de Euclides da Cunha Paulista foram baseadas no projeto “Projeção da População e dos Domicílios para os Municípios do Estado de São Paulo”, desenvolvido pela Fundação Sistema Estadual de Análise de Dados – Seade, para a Superintendência de Planejamento Integrado da Companhia de Saneamento Básico do Estado de São Paulo – Sabesp, que teve como objetivo a elaboração de projeções de população e domicílios para todos os municípios do Estado de São Paulo e distritos da capital, entre os anos de 2010 e 2050.

Estas projeções consideraram três cenários alternativos de crescimento populacional de acordo com o comportamento possível das variáveis demográficas no futuro: Cenário Recomendado, Limite Inferior e Limite Superior. Analisando tais cenários em confronto com as projeções realizadas pelo IBGE, optou-se pela adoção da projeção relativa ao Cenário Limite Superior.

As projeções da Seade e sua extensão até 2038 – horizonte deste plano, para o município de Euclides da Cunha Paulista, acham-se reproduzidas no **Quadros 4.3** e nos **Gráficos 4.1 e 4.2**, permitindo visualizar a aderência dessas projeções à tendência histórica.

QUADRO 4.3 – PROJEÇÕES DA POPULAÇÃO TOTAL DO MUNICÍPIO DE EUCLIDES DA CUNHA PAULISTA – 2000 A 2038

| Município | População (hab) | | | |
|----------------------------|-----------------|------|-----------|------|
| | Residente | | Projetada | |
| | 2000 | 2010 | 2020 | 2038 |
| Euclides da Cunha Paulista | 10207 | 9590 | 9588 | 9993 |

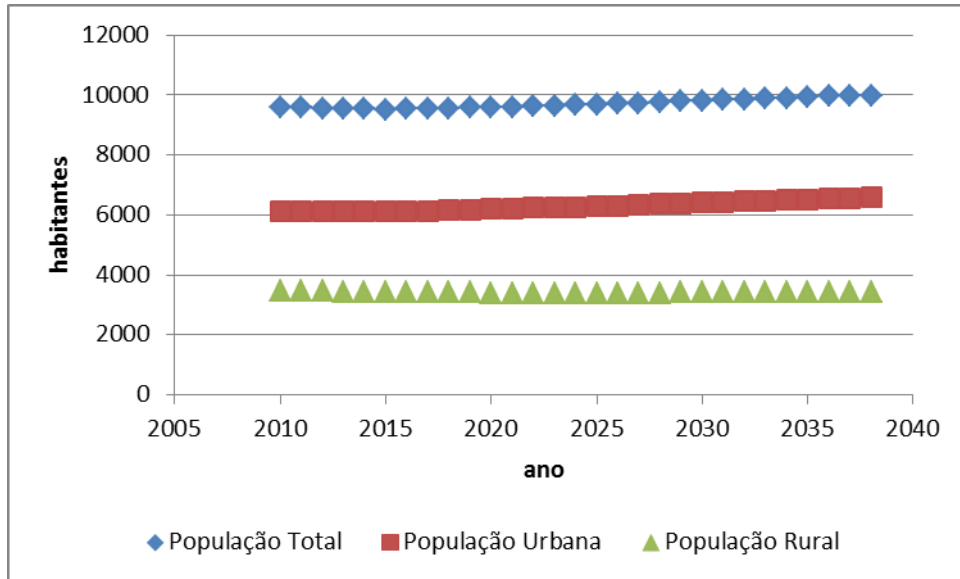


Gráfico 4.1 - Evolução da População do Município de Euclides da Cunha Paulista – 2010 a 2038

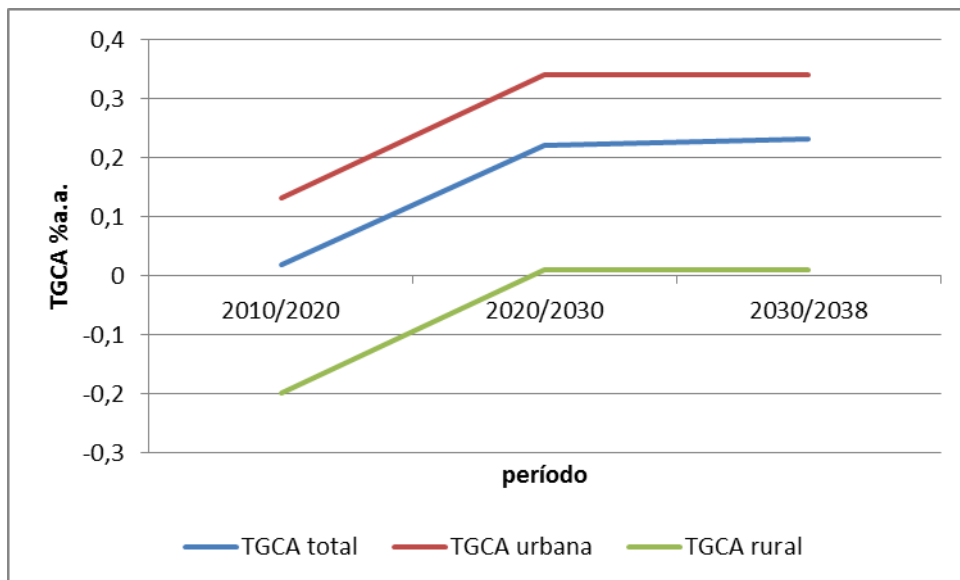


Gráfico 4.2 - Taxa Geométrica de Crescimento Anual da População de Euclides da Cunha Paulista – 2010 a 2038

A taxa de crescimento total do município de Euclides da Cunha Paulista cresceu regularmente desde o ano de 2010 até 2020, quando há uma estabilização e o município começa a apresentar crescimento populacional mais expressivo. As projeções da SEADE para o município consideram uma evolução inferior ao crescimento linear, de modo que ao final do período de projeto, os patamares encontram-se próximos ao mero crescimento vegetativo.

A desagregação da população projetada segundo a situação do domicílio foi realizada pela SEADE mediante a aplicação de função logística aos dados referentes à proporção de população rural sobre a população total registrada nos últimos censos. A população rural resultou da aplicação da série assim projetada aos valores da população total e a

população urbana, da diferença entre população total e população rural. A SEADE apresenta essa desagregação somente para o cenário Recomendado. Neste plano que adota o cenário Limite Superior foram consideradas as mesmas taxas de urbanização projetadas pela SEADE para o cenário Recomendado, uma vez que a metodologia utilizada assim o permite.

Os resultados dos cálculos estão apresentados no **Quadro 4.4**.

QUADRO 4.4 – ESTIMATIVA DA POPULAÇÃO URBANA E RURAL DO MUNICÍPIO DE EUCLIDES DA CUNHA PAULISTA (2010 A 2038)

| Ano | População Total | População Urbana | População Rural | % Urbanização |
|------|-----------------|------------------|-----------------|---------------|
| 2010 | 9590 | 6114 | 3476 | 63,75 |
| 2011 | 9577 | 6113 | 3464 | 63,83 |
| 2012 | 9563 | 6112 | 3451 | 63,91 |
| 2013 | 9549 | 6110 | 3439 | 63,99 |
| 2014 | 9535 | 6110 | 3425 | 64,07 |
| 2015 | 9521 | 6107 | 3414 | 64,15 |
| 2016 | 9535 | 6124 | 3411 | 64,23 |
| 2017 | 9548 | 6140 | 3408 | 64,30 |
| 2018 | 9563 | 6157 | 3406 | 64,38 |
| 2019 | 9576 | 6173 | 3403 | 64,46 |
| 2020 | 9588 | 6188 | 3400 | 64,54 |
| 2021 | 9608 | 6208 | 3400 | 64,61 |
| 2022 | 9627 | 6228 | 3399 | 64,69 |
| 2023 | 9647 | 6249 | 3398 | 64,77 |
| 2024 | 9666 | 6268 | 3398 | 64,84 |
| 2025 | 9685 | 6288 | 3397 | 64,93 |
| 2026 | 9710 | 6312 | 3398 | 65,01 |
| 2027 | 9734 | 6335 | 3399 | 65,08 |
| 2028 | 9758 | 6358 | 3400 | 65,15 |
| 2029 | 9782 | 6381 | 3401 | 65,23 |
| 2030 | 9808 | 6405 | 3403 | 65,30 |
| 2031 | 9833 | 6428 | 3405 | 65,38 |
| 2032 | 9858 | 6453 | 3405 | 65,46 |
| 2033 | 9883 | 6476 | 3407 | 65,53 |
| 2034 | 9908 | 6500 | 3408 | 65,60 |
| 2035 | 9933 | 6524 | 3409 | 65,68 |
| 2036 | 9953 | 6545 | 3408 | 65,76 |
| 2037 | 9972 | 6565 | 3407 | 65,83 |
| 2038 | 9993 | 6585 | 3408 | 65,90 |

A projeção dos domicílios totais foi elaborada pela SEADE com base na hipótese de que a relação entre domicílios ocupados e domicílios totais se manterá constante ao longo do período de projeto e igual àquela registrada em 2010.

A SEADE apresenta a projeção dos domicílios desagregada segundo a situação do domicílio somente para o cenário Recomendado. Neste Plano que adota o cenário Limite Superior, foram consideradas as mesmas proporções de domicílios urbanos e rurais

projetadas pela SEADE para o cenário Recomendado, uma vez que a metodologia utilizada assim o permite.

Os resultados obtidos acham-se registrados no **Quadro 4.5**.

QUADRO 4.5 – DO NÚMERO DE DOMICÍLIOS URBANOS E RURAIS DO MUNICÍPIO DE EUCLIDES DA CUNHA PAULISTA (2010 A 2038)

| Ano | Domicílios Particulares Ocupados | Domicílios Particulares Ocupados Urbanos | Domicílios Particulares Ocupados Rurais | Domicílios Particulares Totais | Domicílios Particulares Totais Urbanos | Domicílios Particulares Totais Rurais |
|------|----------------------------------|------------------------------------------|-----------------------------------------|--------------------------------|----------------------------------------|---------------------------------------|
| 2010 | 2963 | 1949 | 1014 | 3472 | 2284 | 1188 |
| 2011 | 2996 | 1973 | 1023 | 3499 | 2198 | 1301 |
| 2012 | 3029 | 1997 | 1032 | 3525 | 2218 | 1307 |
| 2013 | 3062 | 2021 | 1041 | 3553 | 2238 | 1315 |
| 2014 | 3096 | 2046 | 1050 | 3581 | 2259 | 1322 |
| 2015 | 3130 | 2071 | 1059 | 3608 | 2279 | 1329 |
| 2016 | 3170 | 2099 | 1071 | 3654 | 2311 | 1343 |
| 2017 | 3211 | 2128 | 1083 | 3702 | 2344 | 1358 |
| 2018 | 3253 | 2159 | 1094 | 3750 | 2377 | 1373 |
| 2019 | 3294 | 2189 | 1105 | 3797 | 2410 | 1387 |
| 2020 | 3336 | 2219 | 1117 | 3846 | 2444 | 1402 |
| 2021 | 3376 | 2248 | 1128 | 3891 | 2476 | 1415 |
| 2022 | 3417 | 2278 | 1139 | 3939 | 2510 | 1429 |
| 2023 | 3458 | 2308 | 1150 | 3986 | 2544 | 1442 |
| 2024 | 3499 | 2338 | 1161 | 4034 | 2577 | 1457 |
| 2025 | 3541 | 2368 | 1173 | 4082 | 2611 | 1471 |
| 2026 | 3579 | 2397 | 1182 | 4125 | 2642 | 1483 |
| 2027 | 3619 | 2426 | 1193 | 4172 | 2675 | 1497 |
| 2028 | 3658 | 2455 | 1203 | 4217 | 2707 | 1510 |
| 2029 | 3698 | 2484 | 1214 | 4263 | 2740 | 1523 |
| 2030 | 3739 | 2514 | 1225 | 4310 | 2773 | 1537 |
| 2031 | 3775 | 2541 | 1234 | 4352 | 2803 | 1549 |
| 2032 | 3810 | 2568 | 1242 | 4392 | 2833 | 1559 |
| 2033 | 3845 | 2593 | 1252 | 4432 | 2862 | 1570 |
| 2034 | 3882 | 2621 | 1261 | 4475 | 2894 | 1581 |
| 2035 | 3918 | 2648 | 1270 | 4516 | 2923 | 1593 |
| 2036 | 3947 | 2671 | 1276 | 4550 | 2950 | 1600 |
| 2037 | 3976 | 2693 | 1283 | 4583 | 2974 | 1609 |
| 2038 | 4006 | 2716 | 1290 | 4618 | 3000 | 1618 |

■ *Projeções Populacionais e de Domicílios relativos à Área de Projeto*

Definições da Área de Projeto

A área de interesse do Plano Específico de Saneamento é o território do município de Euclides da Cunha Paulista como um todo e, mais especificamente, as suas áreas urbanas.

Demais loteamentos não incluídos no perímetro urbano do município, como condomínios dispersos de chácaras, caso existam, não fazem parte do escopo do presente contrato, devendo ter sistemas de saneamento próprios. Assim sendo, a área de projeto do presente Plano Específico de Saneamento corresponde apenas à zona urbana do Distrito Sede.

▪ **Projeção da População da Área de Projeto**

A projeção da população da área de projeto foi estipulada considerando que nela estará concentrada toda a população urbana projetada para o município de Euclides da Cunha Paulista. Os resultados dessa projeção populacional da área de projeto são apresentados no **Quadro 4.6**.

QUADRO 4.6 – PROJEÇÃO POPULACIONAL ADOTADA E O NÚMERO DE DOMICÍLIOS DA ÁREA DE PROJETO – 2010 A 2038

| Ano | População Urbana | Domicílios na área de projeto | Número de pessoas por domicílio na área de projeto |
|------|------------------|-------------------------------|----------------------------------------------------|
| 2010 | 6114 | 2284 | 2,68 |
| 2011 | 6113 | 2198 | 2,78 |
| 2012 | 6112 | 2218 | 2,76 |
| 2013 | 6110 | 2238 | 2,73 |
| 2014 | 6110 | 2259 | 2,70 |
| 2015 | 6107 | 2279 | 2,68 |
| 2016 | 6124 | 2311 | 2,65 |
| 2017 | 6140 | 2344 | 2,62 |
| 2018 | 6157 | 2377 | 2,59 |
| 2019 | 6173 | 2410 | 2,56 |
| 2020 | 6188 | 2444 | 2,53 |
| 2021 | 6208 | 2476 | 2,51 |
| 2022 | 6228 | 2510 | 2,48 |
| 2023 | 6249 | 2544 | 2,46 |
| 2024 | 6268 | 2577 | 2,43 |
| 2025 | 6288 | 2611 | 2,41 |
| 2026 | 6312 | 2642 | 2,39 |
| 2027 | 6335 | 2675 | 2,37 |
| 2028 | 6358 | 2707 | 2,35 |
| 2029 | 6381 | 2740 | 2,33 |
| 2030 | 6405 | 2773 | 2,31 |
| 2031 | 6428 | 2803 | 2,29 |
| 2032 | 6453 | 2833 | 2,28 |
| 2033 | 6476 | 2862 | 2,26 |
| 2034 | 6500 | 2894 | 2,25 |
| 2035 | 6524 | 2923 | 2,23 |
| 2036 | 6545 | 2950 | 2,22 |
| 2037 | 6565 | 2974 | 2,21 |
| 2038 | 6585 | 3000 | 2,20 |

4.2 ESTUDO DE DEMANDAS E CONTRIBUIÇÕES

4.2.1 Drenagem e Manejo de Águas Pluviais Urbanas

O estudo de demanda da componente Drenagem considerou como foco principal as bacias hidrográficas da área urbana, pois se trata dos locais onde ocorrem a maioria dos problemas relacionados à drenagem.

Os estudos hidrológicos têm por objetivo fornecer parâmetros e critérios de projeto e oferecer subsídios para o dimensionamento das obras de drenagem através da avaliação das descargas afluentes.

Desta forma, este estudo de demandas foi focado nas interferências necessárias para equacionar os problemas apontados no sistema de drenagem urbana e manejo de águas pluviais. Para tanto, foram realizados estudos hidrológicos com objetivo de fornecer parâmetros e critérios de projetos e oferecer subsídios para o dimensionamento das obras de drenagem através da avaliação das descargas afluentes.

4.2.1.1 Equação de Chuva

A precipitação sobre a sub bacia é determinada a partir de um banco de dados com as equações IDF (intensidade, duração e frequência) de diferentes localidades. Essas equações foram elaboradas por Mero e Magni (1982), através de convênio Departamento de Águas e Energia Elétrica (DAEE) e a Universidade de São Paulo (USP). Recentemente foi feita uma atualização e ampliação do número de equações de chuvas intensas disponíveis no Estado de São Paulo, obtidas a partir de um maior número de postos pluviográficos.

Para o presente estudo utilizou-se a equação IDF do município de Teodoro Sampaio devido a sua proximidade ao local, e a formula é a seguinte:

$$i_{t,T}=47,2091 \times (t+30)^{-0,9150} + 7,0141 \times (t+20)^{-0,8321} \times [-0,4786-0,9085 \times \ln(\ln(T/T-1))]$$

Para $10 \leq t \leq 1.440$

onde:

- ◇ i : intensidade da chuva, para duração t e período de retorno T (mm/min);
- ◇ t : duração da chuva (min);
- ◇ T : período de retorno (ano).

4.2.1.2 Tempo de Concentração

Fórmula de Kirpich

O tempo de concentração foi obtido por meio da Fórmula de Kirpich, expressa por:

$$t_c = 57. \left(\frac{L^3}{H} \right)^{0,385}$$

Onde:

- ◇ t_c : tempo de concentração (min);
- ◇ L : distância do ponto mais distante da área contribuinte (km);
- ◇ H : diferença de nível total (m).

4.2.1.3 Período de Retorno

É o período de tempo médio que um determinada evento hidrológico é igualado ou superado pelo menos uma vez. De acordo com Righetto (1998), trata-se de um parâmetro fundamental para o dimensionamento adequado de diversos hídricos, como reservatórios, canais, vertedouros, galerias de água pluviais, entre outros.

O **Quadro 4.7** aponta as recomendações para valores mínimos de períodos de retorno:

QUADRO 4.7 – DETERMINAÇÃO DAS VAZÕES DE PROJETO

| Obra | Seção geométrica | | TR (Anos) |
|------------------------------------------------|------------------|-------------|-------------|
| | | | Área Urbana |
| Galerias | Tubo | | 10 |
| Canalização | A céu aberto | Trapezoidal | 50 |
| | | Retangular | 100 |
| | Contorno Fechado | | 100 |
| Travessias: Pontes, Bueiros e estruturas afins | Qualquer | | 100 |

4.2.1.4 Determinação das Vazões de Projeto

As vazões máximas foram calculadas mediante utilização de métodos indiretos, considerando as dimensões da área da bacia contribuinte, conforme apresentado no **Quadro 4.8**.

QUADRO 4.8 – DETERMINAÇÃO DAS VAZÕES DE PROJETO

| Área da bacia | Método |
|----------------------------|---------------------------------|
| $A < 2 \text{ km}^2$ | Racional |
| $\hat{A} > 2 \text{ km}^2$ | Soil Conservation Service (SCS) |

4.2.1.4.1 Método Racional

O Método Racional tem como premissa que, dada uma certa área de drenagem, a precipitação possui distribuição espacial uniforme e a vazão máxima ocorre quando toda a área está contribuindo ao mesmo instante, numa dada seção em estudo.

Analiticamente, a vazão pode ser obtida a partir da seguinte fórmula:

$$Q = (C \cdot i \cdot A) / 360$$

Onde:

- ◇ Q: vazão de projeto (m³/s);
- ◇ C: coeficiente de escoamento superficial;
- ◇ i: intensidade de chuva (mm/h);
- ◇ A: área da bacia contribuinte (ha).

■ **Coeficiente de Escoamento Superficial (C)**

O coeficiente de escoamento superficial é determinado em função de uma série de fatores, entres eles: tipo de solo; ocupação da bacia; umidade antecedente; intensidade de chuvas; entre outros.

O valor de C foi determinado levando em conta as condições futuras de urbanização da bacia.

Para os casos em que a sub-bacia apresentou ocupação muito heterogênea, o valor de C foi calculado a partir da média ponderadas dos diversos valores de C, correspondentes às diferentes ocupações presentes na área de estudo.

Usualmente o coeficiente de escoamento superficial é determinado em função da ocupação do solo, conforme apresentado no **Quadro 4.9**.

QUADRO 4.9 – VALORES DO COEFICIENTE DE ESCOAMENTO SUPERFICIAL (C)

| Zonas | | Valores De “C” |
|-------|----------------------------------------------------------------------------------------------------------------------------------------------------------|----------------|
| 1- | DE EDIFICAÇÃO MUITO DENSA Partes centrais, densamente construídas de uma cidade com ruas e calçadas pavimentadas. | 0,70 a 0,95 |
| 2- | DE EDIFICAÇÃO NÃO MUITO DENSA Partes adjacentes ao centro, de menor densidade de habitações, mas com ruas e calçadas pavimentadas. | 0,60 a 0,70 |
| 3- | DE EDIFICAÇÃO COM POUCAS SUPERFÍCIES LIVRES Partes residenciais com construções cerradas, ruas pavimentadas. | 0,50 a 0,60 |
| 4- | DE EDIFICAÇÃO COM MUITAS SUPERFÍCIES LIVRES Partes residenciais tipo Cidade-Jardim, ruas macadamizadas ou pavimentadas. | 0,25 a 0,50 |
| 5- | DE SUBÚRBIOS COM ALGUMA EDIFICAÇÃO Partes de arrabaldes e subúrbios com pequena densidade de construções. | 0,10 a 0,25 |
| 6- | DE MATAS, PARQUES E CAMPOS DE ESPORTES Partes rurais, áreas verdes, superfícies arborizadas, parques ajardinados, campos de esporte sem pavimentação. | 0,05 a 0,20 |

4.2.1.4.2 Método do Soil Conservation Service - SCS

O Método do “U.S. Soil Conservation Service” será aplicado conforme preconizado na publicação “Manual de Hidrologia Básica para Estruturas de Drenagem” do Instituto de Pesquisas Rodoviárias do DNER (1990).

Este método determina a descarga de uma bacia hidrográfica através do hidrograma triangular composto, que é o resultado da somatória das ordenadas de histogramas unitários simples, para cada intervalo de tempo.

Para a definição da relação entre chuvas e deflúvios, o método utiliza a expressão de Mockus, conforme a seguir indicada:

$$P_e = \frac{(P - 0,2.S)^2}{(P + 0,8.S)}$$

Onde:

- ◇ P_e : deflúvio (mm);
- ◇ P : precipitações acumuladas (mm);
- ◇ S : capacidade de infiltração do solo (mm).

O valor de S depende do tipo de solo, seu uso e das condições antecedentes de umidade, e é dado por:

$$S = 254. \left[\left(\frac{100}{CN} \right) - 1 \right]$$

Onde:

- ◇ CN : curva de deflúvio;

A determinação da vazão de pico dos hidrogramas unitários é feita utilizando a seguinte expressão:

$$Q = \frac{0,208. (P_e. A)}{t_b}$$

Onde:

- ◇ Q : vazão de pico do hidrograma unitário (m^3/s);
- ◇ P_e : excesso de precipitação (mm);
- ◇ A : área da bacia hidrográfica (km^2);
- ◇ t_b : tempo de ascensão do hidrograma unitário (h).

Para obter o tempo de ascensão do hidrograma unitário, utiliza-se a forma:

$$t_p = \frac{D}{2} + 0,6. t_c$$

Onde:

- ◇ t_p : tempo de ascensão do hidrograma unitário (h).
- ◇ D : intervalo de discretização das chuvas (h);
- ◇ t_c : tempo de concentração (h);

O cálculo do intervalo temporal de discretização da chuva é feito da seguinte forma:

$$D = \frac{t_c}{7,5}$$

Onde:

- ◇ D : intervalo de discretização das chuvas (h);
- ◇ t_c : tempo de concentração (h);

Para obter o hidrograma resultante de uma tormenta de projeto de intensidade variável deve-se proceder da seguinte forma:

- ◆ Discretizar o hietograma em intervalos de tempo iguais a duração unitária;
- ◆ Obter o hidrograma de cada bloco de chuva de duração unitária;
- ◆ Somar os hidrogramas obtidos no passo anterior com defasagens iguais à duração da chuva unitária.

O parâmetro CN depende dos seguintes fatores: tipo de solo, condições de uso e ocupação do solo, umidade antecedente do solo, conforme ilustrado no **Quadro 4.10**.

QUADRO 4.10 – TIPOS DE SOLO CONFORME O SCS

Grupo A - Solos arenosos com baixo teor de argila total, inferior a uns 8%, não há rocha nem camadas argilosas e nem mesmo densificadas até a profundidade de 1,5 m. O teor de húmus é muito baixo, não atingindo 1%.

Grupo B - Solos arenosos menos profundos que os do Grupo A e com menor teor de argila total, porém ainda inferior a 15%. No caso de terras roxas este limite pode subir a 20% graças à maior porosidade. Os dois teores de húmus podem subir, respectivamente, a 1,2 e 1,5%. Não pode haver pedras nem camadas argilosas até 1,5m, mas é quase sempre presente camada mais densificada que a camada superficial.

Grupo C - Solos barrentos com teor total de argila de 20 a 30% mas sem camadas argilosas impermeáveis ou contendo pedras até profundidades de 1,2m. No caso de terras roxas, estes dois limites máximos podem ser de 40% e 1,5m. Nota-se, a cerca de 60 cm de profundidade, camada mais densificada que no Grupo B, mas ainda longe das condições de impermeabilidade.

Grupo D - Solos argilosos (30 - 40% de argila total) e ainda com camada densificada a uns 50 cm de profundidade. Ou solos arenosos como B, mas com camada argilosa quase impermeável ou horizonte de seixos rolados.

▪ **Condições de uso e ocupação do solo**

O **Quadro 4.10** fornece valores de CN para os diferentes tipos de solo e respectivas condições de ocupação. Cabe ressaltar que essa tabela refere-se à Condição II de umidade antecedente do solo (escoamento superficial direto).

▪ **Condições de umidade antecedente do solo**

O método do SCS distingue 3 condições antecedente do solo:

- ◇ **Condição I:** solos secos: as chuvas nos últimos 5 dias não ultrapassaram 15 mm.
- ◇ **Condição II:** situação média na época de cheias: as chuvas nos últimos 5 dias totalizaram entre 15 e 40 mm.
- ◇ **Condição III:** solo úmido (próximo da saturação) – as chuvas nos últimos 5 dias foram superiores a 40 mm e as condições meteorológicas foram desfavoráveis a altas taxas de evaporação.

O **Quadro 4.12** permite converter o valor de CN para condição I ou III, dependendo da situação que se desejar representar.

A Condição II é utilizada normalmente para a determinação do hidrograma do ESD para projeto de obras correntes em drenagem urbana.

▪ **Roteiro de cálculo:**

- ◇ Escolha das condições de saturação do solo;
- ◇ Determinação do grupo hidrológico do solo;
- ◇ Determinação do CN para a condição II por meio do **Quadro 4.11**;
- ◇ Transformação do CN para a condição desejada pelo **Quadro 4.12**, se for o caso.

QUADRO 4.11 – VALORES DE CN EM FUNÇÃO DA COBERTURA E DO TIPO DE SOLO (CONDIÇÃO II DE UMIDADE)

| Tipo de uso do solo/Tratamento | | Grupo Hidrológico | | | |
|--------------------------------------------------|-----------------|-------------------|----|----|----|
| Condições hidrológicas | | A | B | C | D |
| Uso Residencial | | | | | |
| Tamanho médio do lote | % Impermeável | | | | |
| até 500 m ² | 65 | 77 | 85 | 90 | 92 |
| 1000 m ² | 38 | 61 | 75 | 83 | 87 |
| 1500 m ² | 30 | 57 | 72 | 81 | 86 |
| Estacionamentos pavimentados, telhados | | 98 | 98 | 98 | 98 |
| Ruas e estradas: | | | | | |
| • pavimentadas, com guias e drenagem | | 98 | 98 | 98 | 98 |
| • com cascalho | | 76 | 85 | 89 | 91 |
| • de terra | | 72 | 82 | 87 | 89 |
| Áreas comerciais (85% de impermeabilização) | | 89 | 92 | 94 | 95 |
| Distritos industriais (72% de impermeabilização) | | 81 | 88 | 91 | 93 |
| Espaços abertos, parques, jardins: | | | | | |
| boas condições, cobertura de grama > 75% | | 39 | 61 | 74 | 80 |
| condições médias, cobertura de grama > 50% | | 49 | 69 | 79 | 84 |
| Terreno preparado para plantio, descoberto | | | | | |
| Plantio em linha reta | | 77 | 86 | 91 | 94 |
| Culturas em fileira | | | | | |
| linha reta | condições ruins | 72 | 81 | 88 | 91 |
| | boas | 67 | 78 | 85 | 89 |
| curva de nível | condições ruins | 70 | 79 | 84 | 88 |
| | boas | 65 | 75 | 82 | 86 |

| Tipo de uso do solo/Tratamento | | Grupo Hidrológico | | | | |
|--------------------------------|------------------|-------------------|----|----|----|----|
| Condições hidrológicas | | A | B | C | D | |
| Cultura de grãos linha reta | condições ruins | 65 | 76 | 84 | 88 | |
| | condições boas | 63 | 75 | 83 | 87 | |
| | curva de nível | condições ruins | 63 | 74 | 82 | 85 |
| | | condições boas | 61 | 73 | 81 | 84 |
| Pasto: s/ curva de nível | condições ruins | 68 | 79 | 86 | 89 | |
| | condições médias | 49 | 69 | 79 | 84 | |
| | condições boas | 39 | 61 | 74 | 80 | |
| | curva de nível | condições ruins | 47 | 67 | 81 | 88 |
| | | condições médias | 25 | 59 | 75 | 83 |
| | | condições boas | 6 | 35 | 70 | 79 |
| Campos • condições boas | | 30 | 58 | 71 | 78 | |
| Florestas | | | | | | |
| • condições ruins | | 45 | 66 | 77 | 83 | |
| • condições boas | | 36 | 60 | 73 | 79 | |
| • condições médias | | 25 | 55 | 70 | 77 | |

QUADRO 4.12 – CONVERSÃO DAS CURVAS CN PARA AS DIFERENTES CONDIÇÕES DE UMIDADE DO SOLO

| Condições de Umidade | | |
|----------------------|-----|-----|
| I | II | III |
| 100 | 100 | 100 |
| 87 | 95 | 99 |
| 78 | 90 | 98 |
| 70 | 85 | 97 |
| 63 | 80 | 94 |
| 57 | 75 | 91 |
| 51 | 70 | 87 |
| 45 | 65 | 83 |
| 40 | 60 | 79 |
| 35 | 55 | 75 |
| 31 | 50 | 70 |
| 27 | 45 | 65 |
| 23 | 40 | 60 |
| 19 | 35 | 55 |
| 15 | 30 | 50 |

▪ **Efeitos da urbanização**

A aplicação do método do SCS para áreas urbanas pode ser feita de duas formas:

- ◇ A primeira delas é fazer uso de tabelas que levem em conta os tipos de ocupação dos solos característicos de áreas urbanas. Caso a bacia apresente diversos tipos de solo e de ocupação, deve-se adotar o valor de CN obtido pela média ponderada dos diversos CNs correspondentes às áreas homogêneas.
- ◇ O segundo modo recomenda separar a bacia em áreas permeáveis e impermeáveis e calcular o CN ponderado.

4.2.1.5 Previsão de Vazões para as Chuvas de Projeto

Para a cidade de Euclides da Cunha Paulista adotou-se a equação de chuvas do posto pluviométrico mais próximo, localizado na cidade de Teodoro Sampaio.

▪ **Determinação da vazão dos pontos em estudo:**



Figura 4.1 – Pontos críticos do sistema de microdrenagem

- ◇ **Erosão e Alagamento CDHU:** Foi apontado pelo GEL um ponto de alagamento e erosão no cruzamento da rua Antônio Paladini com a Rua Benigno Ferreira Gonda, próximo à CDHU.
- ◇ **Erosão e Alagamento Vila MD - 1:** Foi apontado pelo GEL um ponto de alagamento e erosão no cruzamento da rua Antônio Paladini com Rodovia Arlindo Bétio
- ◇ **Alagamento Vila MD - 2:** Foi apontado pelo GEL um ponto de alagamento no cruzamento da rua Antônio Silva com rua “B”.
- ◇ **Erosão APP:** Foi apontado pelo GEL dois pontos de erosão na rua “D”.

A partir de mapas digitalizados dessas bacias (arquivos de Qgis e imagens Bitmap), além de imagens do Google EARTH, implementou-se um inventário com suas características físicas e condições de urbanização relevantes para a realização de estudos posteriores.

As características das bacias presentes no inventário são: área de drenagem, perímetro, comprimento do talvegue, fator de forma, comprimento do curso d'água principal, densidade de drenagem, desnível topográfico máximo da bacia, declividade de álveo.

Para a Vila MD 1, foi pressuposta a mesma área de contribuição para os pontos de alagamento e erosão no local, considerando que todo o escoamento água da área delimitada contribua para esses pontos identificados.

Para melhor detalhamento das contribuições, é necessário um projeto de microdrenagem com a realização de serviços topográficos para a delimitação exata dessas áreas.

4.2.1.6 Resultados da Simulação Hidrológica

A partir da base de dados utilizada, foram delimitadas as sub-bacias contribuintes nos locais de interesse; foram realizadas as simulações hidrológicas, cujos resultados revelaram as vazões máximas para os pontos de criticidade apresentados.

Cabe destacar que as durações dos eventos pluviométricos foram determinadas por meio de simulações iterativas, visando à obtenção das vazões de pico dos hidrogramas.

As máximas vazões resultantes do cálculo hidrológico para os pontos críticos levantados para o município de Euclides da Cunha Paulista são apresentadas a seguir:

▪ Erosão e Alagamento CDHU

| ESTUDO HIDROLÓGICO/HIDRAULICO | | | |
|-------------------------------------------------------------------------|-------------------------------------------------|--------|------|
| 1 - Informações Básicas da Bacia | | | |
| Nome da Bacia | Bacia do Pontal do Paranapanema UGRHI 22 | | |
| Município de localização | Euclides da Cunha Paulista | | |
| Área de localização | Erosão e Alagamento - CDHU Rua Antônio Paladini | | |
| Área (A) | 0,010 | km2 | |
| Distância do ponto mais distante da área contribuinte, em km (L) | 0,34 | km | |
| Diferença de nível Total (H) | 10,00 | m | |
| Declividade média (S) | 29,41 | m/km | |
| Tipo de solo predominante na Bacia | B | | |
| 2 - Condições da "chuva de projeto" (Vazão Máxima) MET. RACIONAL | | | |
| Tempo de Retorno (anos) | 10 | anos | |
| Tempo de concentração da Bacia (tc) (min) | | | |
| $tc = 57 * (L^3 / H)^{0.385}$ | = | 6,76 | min |
| Chuva crítica de projeto (mm/h) | | 147,44 | mm/h |
| $Q=0,1667*C*i*A$ | $Q_{max.}=(Q_b)$ | 0,27 | m3/s |
| C= 0,65 | $i(mm/min) =$ | 2,46 | |
| A(Km2) = 0,010000 | $Q_{max.}=(Q_p)$ | 0,27 | m3/s |
| Coefficiente de distribuição da chuva (D) | | 1 | s.d. |

▪ **Erosão e Alagamento Vila MD – 1**

| ESTUDO HIDROLÓGICO/HIDRAULICO | | | |
|-------------------------------------------------------------------------|------------------------------------------|--------|------|
| 1 - Informações Básicas da Bacia | | | |
| Nome da Bacia | Bacia do Pontal do Paranapanema UGRHI 22 | | |
| Município de localização | Euclides da Cunha Paulista | | |
| Área de localização | Erosão e Alagamento 1 - Vila MD | | |
| Área (A) | 0,250 | km2 | |
| Distância do ponto mais distante da área contribuinte, em km (L) | 0,85 | km | |
| Diferença de nível Total (H) | 37,00 | m | |
| Declividade média (S) | 43,53 | m/km | |
| Tipo de solo predominante na Bacia | B | | |
| 2 - Condições da "chuva de projeto" (Vazão Máxima) MET. RACIONAL | | | |
| Tempo de Retorno (anos) | 10 | anos | |
| Tempo de concentração da Bacia (tc) (min) | | | |
| $tc = 57 * (L^3) / H ^ 0.385$ | = | 11,77 | min |
| Chuva crítica de projeto (mm/h) | | 130,20 | mm/h |
| $Q=0,1667*C*i*A$ | $Q_{max.}=(Q_b)$ | 5,88 | m3/s |
| C= 0,65 | i(mm/min) = 2,17 | | |
| A(Km2) = 0,250000 | $Q_{max.}=(Q_p)$ | 5,88 | m3/s |
| Coefficiente de distribuição da chuva (D) | 1 | s.d. | |

▪ **Alagamento Vila MD - 2**

| ESTUDO HIDROLÓGICO/HIDRAULICO | | | |
|-------------------------------------------------------------------------|------------------------------------------|--------|------|
| 1 - Informações Básicas da Bacia | | | |
| Nome da Bacia | Bacia do Pontal do Paranapanema UGRHI 22 | | |
| Município de localização | Euclides da Cunha Paulista | | |
| Área de localização | Alagamento 2 - Vila MD | | |
| Área (A) | 0,010 | km2 | |
| Distância do ponto mais distante da área contribuinte, em km (L) | 0,13 | km | |
| Diferença de nível Total (H) | 3,00 | m | |
| Declividade média (S) | 23,08 | m/km | |
| Tipo de solo predominante na Bacia | B | | |
| 2 - Condições da "chuva de projeto" (Vazão Máxima) MET. RACIONAL | | | |
| Tempo de Retorno (anos) | 10 | anos | |
| Tempo de concentração da Bacia (tc) (min) | | | |
| $tc = 57 * (L^3) / H ^ 0.385$ | = | 3,54 | min |
| Chuva crítica de projeto (mm/h) | | 161,41 | mm/h |
| $Q=0,1667*C*i*A$ | $Q_{max.}=(Q_b)$ | 0,29 | m3/s |
| C= 0,65 | i(mm/min) = 2,69 | | |
| A(Km2) = 0,010000 | $Q_{max.}=(Q_p)$ | 0,29 | m3/s |
| Coefficiente de distribuição da chuva (D) | 1 | s.d. | |

▪ **Erosão APP1**

| ESTUDO HIDROLÓGICO/HIDRAULICO | | | |
|-------------------------------------------------------------------------|----------------------------|-----------------|-------------------------------|
| 1 - Informações Básicas da Bacia | | | |
| Município de localização | Euclides da Cunha Paulista | | |
| Área de localização | Erosão APP - Rua "D" | | |
| Área (A) | 0,030 | km ² | |
| Distância do ponto mais distante da área contribuinte, em km (L) | 0,28 | km | |
| Diferença de nível Total (H) | 15,00 | m | |
| Declividade média (S) | 53,57 | m/km | |
| Tipo de solo predominante na Bacia | B | | |
| 2 - Condições da "chuva de projeto" (Vazão Máxima) MET. RACIONAL | | | |
| Tempo de Retorno (anos) | 10 | anos | |
| Tempo de concentração da Bacia (tc) (min) | | | |
| $tc = 57 * (L^3) / H)^{0.385}$ | = | 4,62 | min |
| Chuva crítica de projeto (mm/h) | | 156,53 | mm/h |
| $Q=0,1667*C*i*A$ | | 0,85 | m ³ /s |
| C= | 0,65 | i(mm/min) = | 2,61 |
| A(Km ²) = | 0,030000 | Qmax.=(Qp) | 0,85 m ³ /s |
| Coefficiente de distribuição da chuva (D) | | 1 | s.d. |

5. IDENTIFICAÇÃO DOS INDICADORES UTILIZADOS PARA ANÁLISE E AVALIAÇÃO DOS SERVIÇOS ATUAIS DE SANEAMENTO BÁSICO

Neste item são abordados os indicadores para cada um dos sistemas de saneamento objeto dos Planos Específicos a serem elaborados para o município em pauta.

5.1 INDICADORES SELECIONADOS PARA OS SERVIÇOS DE DRENAGEM E MANEJO DE ÁGUAS PLUVIAIS URBANAS

Para análise e avaliação dos serviços atuais de drenagem pluvial urbana apresentam-se na sequência alguns indicadores de desempenho institucional, constantes nos Planos Integrados Regionais e Municipais de Saneamento Básico para a UGRHI 10, elaborado pela ENGEORPS Engenharia S.A., concluído em 2011.

O principal motivo da proposição desses indicadores é apresentar parâmetros com dados existentes e de fácil acesso, uma vez que, em geral, há insuficiência de informações do sistema de drenagem.

A Secretaria Nacional de Saneamento Ambiental do Ministério das Cidades, através do SNIS, iniciou no ano de 2016 a coleta de dados para drenagem e manejo de águas

pluviais urbanas, que servirão de base para a divulgação anual, a partir de 2017 do “Diagnóstico dos Serviços de Águas Pluviais Urbanas”, de onde também foram selecionados alguns indicadores.

5.1.1 Indicadores Selecionados

Considerou-se, portanto, para a análise dos serviços, dois sistemas, um de microdrenagem e outro de macrodrenagem, lembrando que o primeiro refere-se à drenagem de pavimentos que recebem as águas da chuva precipitada diretamente sobre eles, e dos lotes adjacentes, e o segundo considera os sistemas naturais e artificiais que concentram os anteriores.

Os **Quadros 5.1 e 5.2** apresentam esses indicadores e seus valores, podendo variar entre 0 e 2,5.

QUADRO 5.1 - PROPOSTA DE VALORAÇÃO PARA O INDICADOR DA MICRODRENAGEM

| MICRODRENAGEM | | | Valor |
|---------------------|----|-------------------------------------------------------------------------------|----------|
| | | | Sim/ Não |
| Institucionalização | I1 | Existência de padronização para projeto viário e drenagem pluvial | 0,5 / 0 |
| | I2 | Serviço de verificação e análise de projetos de pavimentação e/ou loteamentos | 0,5 / 0 |
| | I3 | Estrutura de inspeção e manutenção da drenagem | 0,5 / 0 |
| | I4 | Existência de monitoramento de chuva | 0,5 / 0 |
| | I5 | Registro de incidentes envolvendo microdrenagem | 0,5 / 0 |

QUADRO 5.2 - PROPOSTA DE VALORAÇÃO PARA O INDICADOR DA MACRODRENAGEM

| MACRODRENAGEM | | | Valor |
|---------------------|----|----------------------------------------------------------------------------------------------------------------------|----------|
| | | | Sim/ Não |
| Institucionalização | I1 | Existência de plano diretor urbanístico com tópicos relativos à drenagem | 0,5 / 0 |
| | I2 | Existência de plano diretor de drenagem urbana | 0,5 / 0 |
| | I3 | Legislação específica de uso e ocupação do solo que trata de impermeabilização, medidas mitigadoras e compensatórias | 0,5 / 0 |
| | I4 | Monitoramento de cursos d'água (nível e vazão) | 0,5 / 0 |
| | I5 | Registro de Incidentes envolvendo a macrodrenagem | 0,5 / 0 |

Além desses indicadores institucionais, foram adotados mais dois indicadores com o intuito de avaliar qualitativamente os sistemas, mostrando a necessidade de intervenções estruturais.

O **Quadro 5.3** apresenta os indicadores, com variação de 0 a 1.

QUADRO 5.3 - PROPOSTA DE VALORAÇÃO PARA O INDICADOR DE PONTOS CRÍTICOS

| MICRO / MACRODRENAGEM | | | Valor |
|-----------------------|----|------------------------------------------------------|----------|
| | | | Sim/ Não |
| Qualitativo | Q1 | Inexistência de pontos de alagamento (microdrenagem) | 0,5 / 0 |
| | Q2 | Inexistência de pontos de inundação (macrodrenagem) | 0,5 / 0 |

Foram adotados também três indicadores do Sistema Nacional de Informações de Saneamento – SNIS, com o intuito de avaliar a cobertura dos sistemas, domicílios em risco e despesa praticada para os serviços.

IN021 - Taxa de Cobertura do Sistema de Macrodrenagem na Área Urbana do Município - %

Fórmula de cálculo: $\frac{IE024}{IE017} \times 100$

IE017 - Extensão total de vias públicas urbanas do município:

IE024 - Extensão total de vias públicas urbanas com redes ou canais de águas pluviais subterrâneos

IN040 - Parcela de Domicílios em Situação de Risco de Inundação - %

Fórmula de cálculo: $\frac{RI013}{GE008} \times 100$

GE008 - Quantidade total de domicílios urbanos existentes no município

RI013 - Quantidade de domicílios sujeitos a risco de inundação

IN009 - Despesa Média Praticada para os Serviços de Drenagem e Manejo das Águas Pluviais Urbanas

Fórmula de cálculo: $\frac{FN016}{GE007}$

FN016 - Despesa total com serviços de Drenagem e Manejo das Águas Pluviais Urbanas

GE007 - Quantidade total de unidades edificadas existentes na área urbana do município.

6. **DIAGNÓSTICO DOS SISTEMAS DE SANEAMENTO BÁSICO OBJETO DOS PLANOS ESPECÍFICOS DO MUNICÍPIO**

O Diagnóstico apresentado a seguir refere-se aos sistemas relativos aos serviços objeto dos Planos Específicos de Saneamento do município.

6.1 **DIAGNÓSTICO DOS SERVIÇOS DRENAGEM URBANA E MANEJO DE ÁGUAS PLUVIAIS**

6.1.1 **Diagnóstico do Sistema de Drenagem Pluvial Urbana**

A partir das características hidráulicas levantadas em campo nos pontos críticos, foi possível determinar as vazões máximas, baseadas no modelo hidrológico apresentado no capítulo anterior. O diagnóstico do município de Euclides da Cunha Paulista consistiu basicamente em verificar a vazão máxima nos pontos críticos informados pelo GEL.

O **Quadro 6.1** apresenta as vazões máximas nos pontos críticos apresentados do capítulo anterior.

QUADRO 6.1 – AVALIAÇÃO DOS INDICADORES

| Ponto Crítico | Vazão Máxima (m³/s) |
|----------------------------------------------------|---------------------|
| Erosão e Alagamento CDHU - Rua Antônio Paladini | 0,27 |
| Erosão e Alagamento Vila MD 1 – Rod. Arlindo Bétio | 5,88 |
| Alagamento Vila MD 2 – Rua Antônio Silva | 0,29 |
| Erosão APP – Rua “D” | 0,85 |

Fonte: Elaboração Consórcio Engecorps/ Maubertec, 2017.

Conforme pressuposto no capítulo anterior, as vazões de contribuição na Vila MD 1 são altas, pois possuem uma grande área de contribuição, conforme observado em nível de planejamento.

Em relação aos outros pontos de problemas de drenagem, a dissipação final não está atendendo a vazão máxima atual e não conseguirá atender a contribuição futura, sendo assim será necessário indicar soluções usualmente utilizadas para solucionar esse tipo de problema.

Para um melhor diagnóstico, é necessária a realização de um projeto de microdrenagem, com estudo topográfico da área, a fim de delimitar com maior exatidão as subbacias de contribuição.

Em relação aos aspectos institucionais e pontos críticos os **Quadros 6.2 e 6.3** mostram os indicadores referentes ao município de Euclides da Cunha Paulista.

Observa-se que Euclides da Cunha Paulista não pontuou em indicador de macrodrenagem (inexistência de pontos de inundação), indicando uma inadequação da gestão dos sistemas existentes.

Da mesma forma, a inexistência de uma legislação específica de uso e ocupação do solo que trata de impermeabilização, medidas mitigadoras e compensatórias também impossibilita o controle do grau de permeabilidade do solo, apresentando impacto sobre o sistema.

Adicionalmente, não existe um sistema de monitoramento de nível e vazão dos cursos d'água, nem registros de incidentes de microdrenagem ou macrodrenagem, dificultando a elaboração de uma base de dados que permita acompanhar a recorrência de eventos críticos e/ou subsidiar decisões em relação aos sistemas.

A ausência de padronização para o projeto viário e drenagem pluvial, dificulta a manutenção e troca dos componentes do sistema de microdrenagem. Já a ausência de uma equipe de inspeção e manutenção dificulta o controle sobre a execução e conservação dos mesmos.

Também nota-se a ausência de um serviço de verificação e análise de projetos, dificultando o atendimento à legislação pertinente pelo município.

QUADRO 6.1 – AVALIAÇÃO DOS INDICADORES

| INDICADORES DE DRENAGEM URBANA | | | | | | | | | |
|--------------------------------|----|-------------------------------------------------------------------------------|---------------|----------|---------------------|----|----------------------------------------------------------------------------------------------------------------------|---------------|----------|
| EUCLIDES DA CUNHA PAULISTA | | | | | | | | | |
| MICRODRENAGEM | | | | | MACRODRENAGEM | | | | |
| INSTITUCIONALIZAÇÃO | I1 | Existência de padronização para projeto viário e drenagem pluvial | NÃO | 0 | INSTITUCIONALIZAÇÃO | I1 | Existência de plano diretor urbanístico com tópicos relativos à drenagem | NÃO | 0 |
| | I2 | Serviço de verificação e análise de projetos de pavimentação e/ou loteamentos | NÃO | 0 | | I2 | Existência de plano diretor de drenagem urbana | NÃO | 0 |
| | I3 | Estrutura de inspeção e manutenção da drenagem | NÃO | 0 | | I3 | Legislação específica de uso e ocupação do solo que trata de impermeabilização, medidas mitigadoras e compensatórias | NÃO | 0 |
| | I4 | Existência de monitoramento de chuva | NÃO | 0 | | I4 | Monitoramento de cursos d'água (nível e vazão) | NÃO | 0 |
| | I5 | Registros de incidentes envolvendo microdrenagem | NÃO | 0 | | I5 | Registros de incidentes envolvendo a macrodrenagem | NÃO | 0 |
| | | | TOTAL= | 0 | | | | TOTAL= | 0 |

QUADRO 6.2 - AVALIAÇÃO DO INDICADOR RELACIONADO À QUALIFICAÇÃO DOS SERVIÇOS

| MICRODRENAGEM | | | | | MACRODRENAGEM | | | | |
|---------------|----|--------------------------------------|---------------|----------|---------------|----|-------------------------------------|---------------|------------|
| QUALITATIVO | Q1 | Inexistência de Pontos de alagamento | NÃO | 0 | QUALITATIVO | Q2 | Inexistência de pontos de inundação | SIM | 0,5 |
| | | | TOTAL= | 0 | | | | TOTAL= | 0,5 |

7. OBJETIVOS E METAS

7.1 ABORDAGEM GERAL SOBRE OS OBJETIVOS E METAS PARA OS SISTEMAS DE SANEAMENTO DO MUNICÍPIO

Neste capítulo serão definidos os objetivos e as metas para o Município de Euclides da Cunha Paulista, contando com dados e informações que já foram sistematizados, essencialmente quanto ao que se pretende alcançar em cada horizonte de projeto, com relação ao nível de cobertura dos serviços de saneamento básico e sua futura universalização.

Sob essa intenção, os objetivos e metas serão mais bem detalhados em nível do território do município, orientando o desenvolvimento do programa de investimentos proposto, que constituirá a base do plano municipal.

7.2 CONDICIONANTES E DIRETRIZES GERAIS ADVINDAS DE DIAGNÓSTICOS LOCAIS E REGIONAIS

Contando com todos os subsídios levantados – locais e regionais –, pode-se, então, chegar a conclusões e a diretrizes gerais relacionadas aos Planos Municipais Específicos dos Serviços de Saneamento Básico, que devem ser concebidos tanto sob a perspectiva local, quanto sob uma ótica regional.

Sob o conceito de Planos Integrados, entende-se que devem ser consideradas:

- ◆ De um lado, as articulações e mútuas repercussões entre os segmentos internos ao setor saneamento, que envolvem o abastecimento de água, a coleta e o tratamento de esgotos, a coleta e a disposição adequada de resíduos sólidos e, também, os sistemas de micro e macrodrenagem;

Em relação aos sistemas de drenagem, conclui-se que os casos mais frequentes dizem respeito:

- ◆ Às inundações, alagamentos e erosões localizados nos lançamentos da microdrenagem em locais específicos de áreas urbanas, o que requer intervenções de cunho mais pontual;
- ◆ À consideração, em termos de macrodrenagem, da operação adequada de barragens, para fins de reservação, regularização de vazões e controle de cheias;

Sob tais conclusões, os PMESSBs devem considerar as seguintes diretrizes gerais:

- ◆ execução de intervenções pontuais e de manutenção e limpeza em sistemas de macro e microdrenagem das cidades, a checagem de regras de operação de barragens, para fins de melhores resultados na reservação, regularização de vazões e controle de cheias, em termos de macrodrenagem;

- ◆ a previsão de tecnologias apropriadas à realidade local e regional para os quatro sistemas de saneamento;
- ◆ sob tal diretriz, dar prioridade às tecnologias ambientalmente adequadas, que incentivam a redução das emissões de gases de efeito estufa.

7.3 OBJETIVOS E METAS

Em consonância com as diretrizes gerais, os Planos Municipais Específicos dos Serviços de Saneamento Básico devem adotar os seguintes objetivos e metas, tal como já disposto, essencialmente, quanto ao que se pretende alcançar em cada horizonte de projeto, em relação ao nível de cobertura e/ou aos padrões de atendimento dos serviços de saneamento básico e sua futura universalização, conforme apresentado nos itens a seguir, particularmente para cada sistema/serviço de saneamento.

De acordo com o planejamento efetuado para elaboração deste Plano Municipal Específico dos Serviços de Saneamento Básico (PMESSB), foi concebida a seguinte estruturação sequencial para implantação das medidas necessárias:

- ◆ obras emergenciais – de 2019 até o final de 2020 (imediatas);
- ◆ obras de curto prazo – de 2019 até o final do ano 2022 (4 anos);
- ◆ obras de médio prazo – de 2019 até o final do ano 2026 (8 anos);
- ◆ obras de longo prazo – A partir de 2027 até o final de plano (ano 2038).

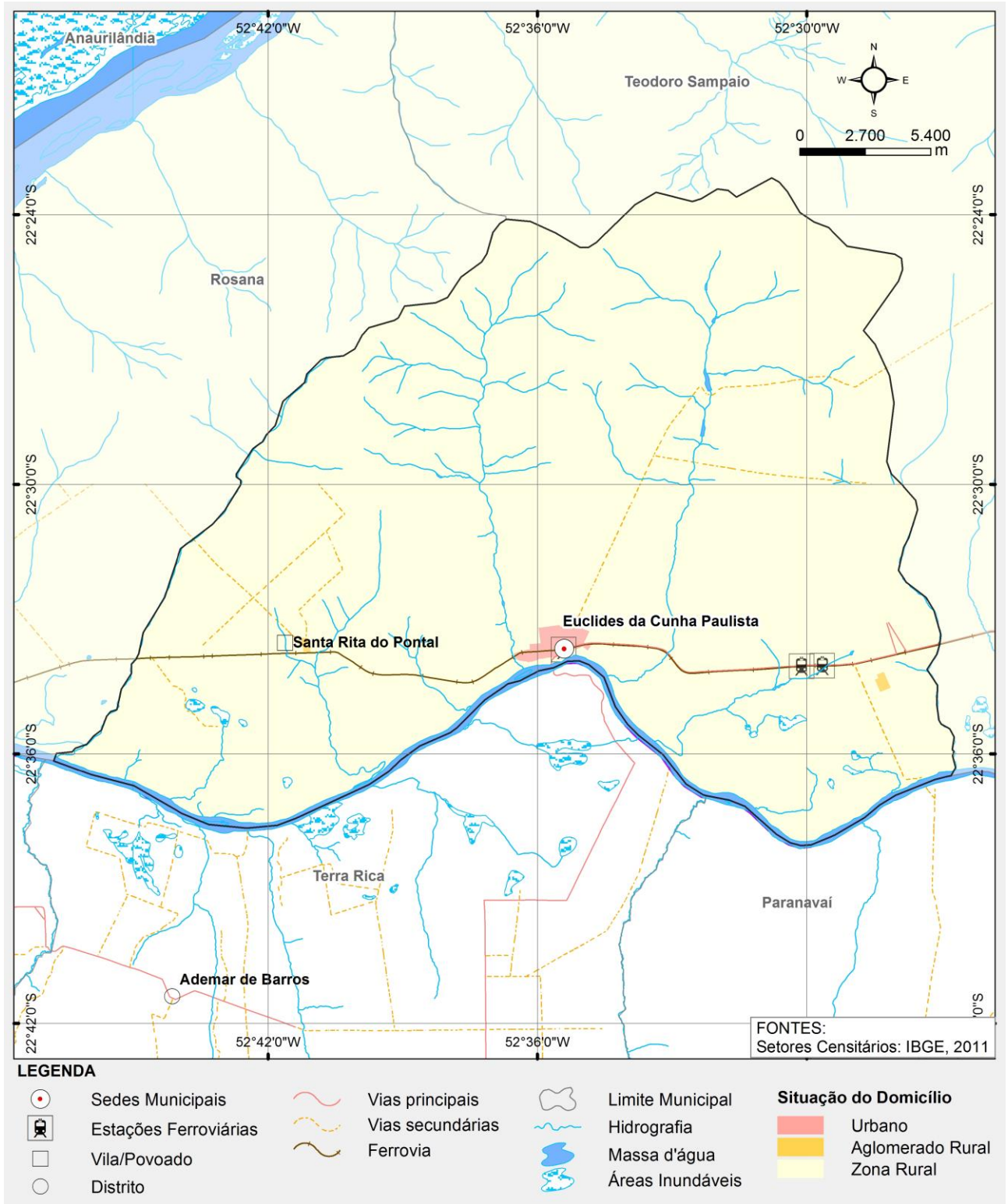


Figura 7.1 – Área Urbana e Rural do Município de Euclides da Cunha Paulista

7.3.1 Sistema de Drenagem e Manejo de Águas Pluviais Urbanas

No **Quadro 7.1** encontram-se resumidos os objetivos e metas considerando, em essência, metas progressivas para o controle de inundações e alagamentos nas áreas urbanas. O período considerado está relacionado com um horizonte de planejamento de 20 anos, especificamente nesse caso, entre 2019 e 2038.

QUADRO 7.1 - OBJETIVOS E METAS PARA O SISTEMA DE DRENAGEM URBANA – MUNICÍPIO DE EUCLIDES DA CUNHA PAULISTA

| Objetivos | Situação Atual (2017) | Metas | Prazo |
|--------------------------------------------|---------------------------------------------------|--------------------------------------------------------------------------------------------------------------------------------|-------------|
| Estruturação do Sistema de Drenagem | Inexistente | Estruturar um setor específico para lidar com o sistema | Curto Prazo |
| Planejamento do Sistema de Drenagem | Inexistente | Planejar as intervenções, bem como desenvolver os projetos e fazer diversas melhorias visando adequar o sistema | Curto Prazo |
| Cobertura do Sistema de Microdrenagem | Não atende integralmente a área urbana | Adequar as áreas não atendidas pela microdrenagem; exigir a implantação da microdrenagem em novos empreendimentos no município | Médio Prazo |
| Controle de alagamentos e pontos de erosão | Existência de pontos de alagamento na área urbana | Adequar sistemas de drenagem nos pontos: Vila DM; Rua Antônio Paladini (CDHU); e Rua D, na Vila Ferreira | Curto Prazo |

8. FORMULAÇÃO E ORGANIZAÇÃO DE PROPOSTAS ALTERNATIVAS ÁREA URBANA – PROGNÓSTICOS

8.1 SISTEMA DE DRENAGEM E MANEJO DE ÁGUAS PLUVIAIS URBANAS

8.1.1 Medidas Estruturais

Conforme o diagnóstico realizado para Euclides da Cunha Paulista, o município apresenta pelo menos dois pontos críticos relativos à ineficiência da microdrenagem urbana. Trata-se de dois pontos de alagamento localizados na Vila DM e na Rua Antônio Paladini, ao lado do CDHU.

Também foram identificados os seguintes pontos com problemas de erosão: Vila DM; Rua Antônio Paladini, ao lado do CDHU II; e Rua D, na Vila Ferreira.

Além disso, os locais ora apontados não são contemplados por sistema de drenagem, o que pode ser o motivo do surgimento dos problemas levantados.

Diante do exposto, as medidas estruturais recomendadas para o município de Euclides da Cunha Paulista são:

- ◆ Implantação de sistema completo de drenagem urbana nos pontos críticos;
- ◆ Realização de Plano de Microdrenagem, com realização de serviços topográficos, para delimitação exata das bacias urbanas e proposição de intervenções mais

específicas para os problemas de drenagem, especialmente aqueles referentes aos pontos de erosão urbana.

Os critérios e dimensionamentos hidráulicos adotados para as soluções propostas estão descritos a seguir.

8.1.1.1 *Microdrenagem*

▪ **Falta de manutenção e limpeza do sistema**

Solução proposta: Execução periódica de manutenção e limpeza da rede de microdrenagem.

Atividades: Deverão ser executadas ações de inspeção, limpeza e manutenção incluindo, no mínimo:

- ◆ Inspeção:
 - ◇ Sarjetas:
 - Inspecionar os pontos de acesso bem como a superfície na área dos pontos de acesso. Atenção especial deve ser dada aos danos ou bloqueios.
 - Inspecionar o revestimento das estruturas para determinar quaisquer danos e deteriorações.
 - ◇ Bocas de lobo, poços de visita, bueiros e galerias:
 - Inspecionar os pontos de acesso bem como a superfície na área dos pontos de acesso. Atenção especial deve ser dada aos danos ou bloqueios.
 - Inspecionar o revestimento das estruturas para determinar quaisquer danos e deteriorações.
 - Procurar por obstruções causadas por acúmulo de resíduos e sedimentos.
- ◆ Limpeza:
 - ◇ Sarjetas: remover sedimentos acumulados e resíduos sólidos.
 - ◇ Bocas de lobo, poços de visita: remover sedimentos acumulados e resíduos sólidos.
 - ◇ Bueiros e galerias: desobstruir.
 - Manutenção das estruturas:
 - ◇ Sarjetas:
 - Reparar / Substituir elementos danificados ou vandalizados.
 - Refazer revestimento.
 - ◇ Bocas de lobo, poços de visita, bueiros e galerias:

- Reparar / Substituir elementos danificados ou vandalizados.
- Refazer revestimento.

Periodicidade: anual antes do início do período chuvoso.

◆ **Ponto 1 (Erosão e Alagamento): Vila DM 1 – Final Antônio Paladini**

Problema diagnosticado:

O ponto 1 se trata de um bairro que não possui pavimentação ou qualquer estrutura de drenagem.

Solução proposta:

Construção de galerias de águas pluviais: Para uma vazão efetiva de até 5,88 m³/s no último trecho. A rede proposta no trecho possui diâmetro de 1,2 m, além de um dissipador de energia na saída da tubulação, antecedendo o lançamento no curso d'água existente.

Obras planejadas:

- A) Construção de captação e galerias de águas pluviais;
- A1) Implantação de rede diâmetro 1,2 m – extensão: 870 m
 - A2) Implantação de poço de visita: 10 un.
 - A3) Implantação de bocas de lobo: 115 un.

A **Ilustração 8.1** esquematiza as soluções propostas.



Ilustração 8.1 – Intervenções Propostas para o Ponto 1

A **Ilustração 8.2**, a seguir, ilustra o dispositivo dissipador de energia que deverá ser utilizado para a solução do problema citado.

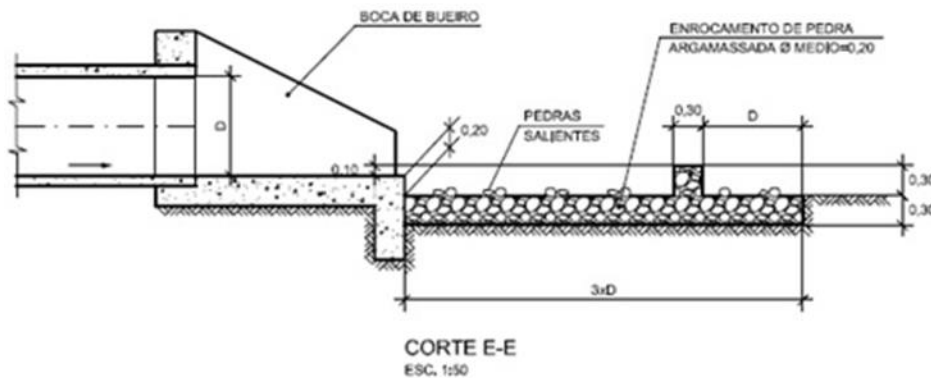


Ilustração 8.2 – Dissipador

◆ **Ponto 2 (Alagamento): Vila MD 2 – Cruzamento entre as Ruas Antônio Silva com a “B”**

Problema diagnosticado:

O ponto 2 se trata de um bairro que não possui pavimentação ou qualquer estrutura de drenagem.

Solução proposta:

Construção de galerias de águas pluviais: Para uma vazão efetiva de até 0,29 m³/s no último trecho. A rede proposta no trecho possui diâmetro de 0,6 m, além de um dissipador de energia na saída da tubulação, antecedendo o lançamento no curso d'água existente.

Obras planejadas:

- B) Construção de captação e galerias de águas pluviais;
 - B1) Implantação de rede diâmetro 0,6 m – extensão: 380 m
 - B2) Implantação de poço de visita: 5 un.
 - B3) Implantação de bocas de lobo: 55 un.

A **Ilustração 8.3** esquematiza as soluções propostas.



Ilustração 8.3 – Intervenções Propostas para o Ponto 2

A **Ilustração 8.4**, a seguir, ilustra o dispositivo dissipador de energia que deverá ser utilizado para a solução do problema citado.

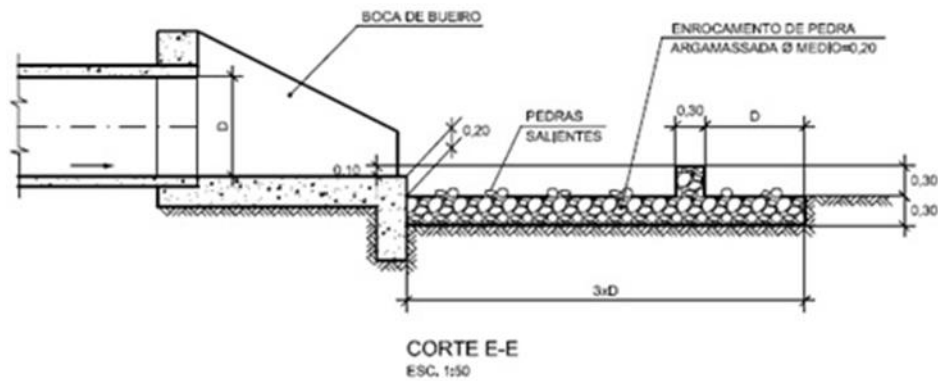


Ilustração 8.4 – Dissipador

◆ **Ponto 3 (Erosão e Alagamento): CDHU – Cruzamento entre as Ruas Antônio Paladini com a Benigno Ferreira Gonda**

Problema diagnosticado:

O ponto 3 se trata de um bairro que não possui pavimentação ou qualquer estrutura de drenagem.

Solução proposta:

Construção de galerias de águas pluviais: Para uma vazão efetiva de até 0,27 m³/s no último trecho. A rede proposta no trecho possui diâmetro de 0,6 m, além de um dissipador de energia na saída da tubulação, antecedendo o lançamento no curso d'água existente.

Obras planejadas:

- C) Construção de captação e galerias de águas pluviais;
 - C1) Implantação de rede diâmetro 0,6 m – extensão: 200 m
 - C2) Implantação de poço de visita: 5 un.
 - C3) Implantação de bocas de lobo: 50 un.

Ilustração 8.5 esquematiza as soluções propostas.



Ilustração 8.5 – Intervenções Propostas para o Ponto 2

A **Ilustração 8.6**, a seguir, ilustra o dispositivo dissipador de energia que deverá ser utilizado para a solução do problema citado.

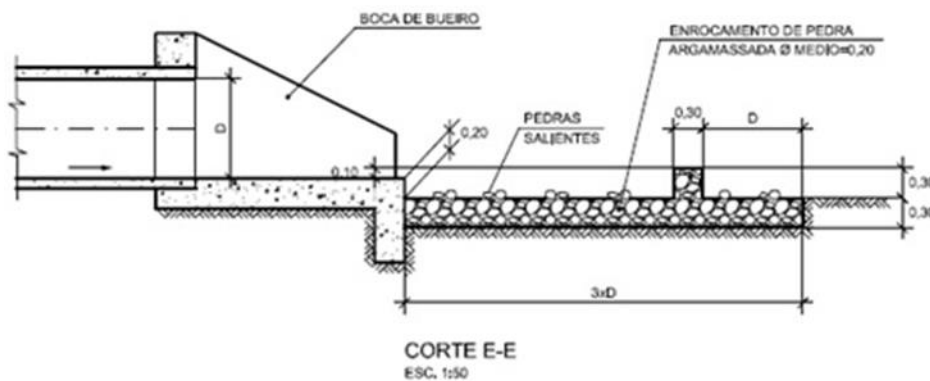


Ilustração 8.6 – Dissipador

◆ **Ponto de Erosão: Rua “D”**

Problema diagnosticado:

A água pluvial escoada pela rua está sendo dissipada diretamente no solo;

Solução proposta:

Analisando-se a situação existente, conclui-se que para a solução do problema verificado será necessário a realização do asfaltamento a fim de escoar as águas pluviais.

Obras planejadas:

Realização do asfaltamento: A vazão efetiva é de 0,85 m³/s, porém a vazão considerada é relativa ao volume captado pela toda bacia. O que gera uma vazão elevada, assim nota-se que a vazão real a ser dissipada é significativamente menor.

8.1.2 Medidas não-estruturais

Além das propostas acima, foram adotadas outras proposições para o município baseadas na avaliação dos indicadores institucionais. Assim, as principais ações propostas são:

Ações Gerenciais:

A grande maioria das cidades não tem definido uma entidade para controle e desenvolvimento da drenagem urbana, sendo poucos os municípios que possuem um departamento especializado. A drenagem pluvial apresenta várias interfaces gerenciais com outros setores, tais como: Planejamento Urbano, Abastecimento de Água, Esgotamento Sanitário, Limpeza Urbana, Transporte e Meio ambiente. É essencial que as interfaces entre os mesmos sejam bem definidas, quando não forem desenvolvidos de forma integrada.

Desta forma, as ações gerenciais recomendadas são:

- ◆ Definição clara dentro da administração municipal sobre os serviços relacionados à drenagem urbana;
- ◆ Desenvolvimento de Plano de Ações para cada bacia com a participação efetiva dos órgãos que possuam atribuição com esgotamento sanitário e resíduo sólido. É importante que a limpeza das estruturas de drenagem tenha uma definição de atribuição;
- ◆ Desenvolvimento de Programa de Manutenção das Obras Implementadas: considerando que as detenções distribuídas pela cidade serão locais de retenção de material sólido e podem ter interferência ambiental, recomenda-se que seja criado um grupo gerencial interdepartamental que será responsável pelas ações de manutenção e recuperação.
- ◆ Educação: A educação deve ser vista dentro do seguinte: (a) formação de profissionais da entidade e de projetistas; (b) formação de projetistas de obra em geral: arquitetos e engenheiros; (c) divulgação a população essencial para o entendimento e apoio das medidas que atuam em drenagem urbana;

- ◆ Elaborar legislação específica de uso e ocupação do solo que trata de impermeabilização, medidas mitigadoras e compensatórias;

Avaliação, Fiscalização e Controle de Projetos:

O funcionamento adequado do sistema de drenagem de novos empreendimentos no município depende de definições claras de diretrizes para a elaboração dos projetos e na avaliação dos mesmos. Ambas atividades devem ser executadas por profissionais treinados dentro de nova concepção de controle da drenagem, possuindo capacidade de orientar soluções para os projetistas nesta fase de implantação do Plano. Ressalta-se que essa deverá ser uma das atribuições do setor específico a ser criado.

Em resumo, as ações propostas são:

- ◆ Elaborar padronização para projeto viário e drenagem pluvial⁴;
- ◆ Implantar serviço de verificação e análise de projetos de pavimentação e/ou loteamentos;
- ◆ Implantar serviço de fiscalização dos projetos executados;
- ◆ Criar uma estrutura de inspeção e manutenção da drenagem.

Programas de Monitoramentos:

Antes de implementar as ações de monitoramento deve-se destacar que o planejamento do controle quantitativo e qualitativo da drenagem urbana passa pelo conhecimento do comportamento dos processos relacionados com a drenagem pluvial. Neste contexto, torna-se fundamental criar uma cultura de monitoramento de chuva e dos cursos d'água pelo próprio município, uma vez que a quantidade de dados hidrológicos e ambientais é reduzida e o planejamento nesta etapa é realizado com base em informações secundárias, o que tende a apresentar maiores incertezas quanto a tomada de decisão na escolha de alternativas.

Diante do exposto, os programas de monitoramento aqui sugeridos buscam disponibilizar informações para a gestão do desenvolvimento urbano, articulando produtores e usuários e estabelecendo critérios que garantam a qualidade das informações produzidas.

Os programas de monitoramento podem possuir os seguintes componentes:

■ *Monitoramento de bacias representativas da cidade:*

Os objetivos do monitoramento são de aumentar a informação de precipitação, vazão, parâmetros de qualidade da água de algumas bacias representativas do desenvolvimento urbano e acompanhar qualquer alteração do seu comportamento frente ao planejamento previsto.

⁴O Anexo I "Proposição de Critérios de Projeto Integrado Viário – Microdrenagem" apresenta as orientações e critérios para padronização de projetos viários e de drenagem pluvial

Conforme mencionado anteriormente, as cidades geralmente possuem poucos dados hidrológicos referentes ao seu território. No entanto, é necessário conhecer a variabilidade da precipitação na cidade, visto que podem haver diferenças na tendência de precipitação em algumas áreas do território municipal.

Para determinação das vazões nas bacias urbanas são utilizados modelos hidrológicos que possuem parâmetros que são estimados com base em dados observados de precipitação e vazão ou estimados através de informações de literatura.

Os estudos utilizados no Plano estimam estes parâmetros com base em dados de outros municípios. No município não possui dados específicos quali-quantitativos dos cursos d'água sendo essas informações importantes para conhecer o nível de poluição resultante deste escoamento, as cargas dos diferentes componentes, visando estabelecer medidas de controle adequadas.

Para o desenvolvimento do monitoramento pode-se utilizar a seguinte sequência metodológica:

- ◇ Levantamento de variáveis hidrológicas e de parâmetros de qualidade da água;
- ◇ Para os mesmos locais identificar os principais indicadores de ocupação urbana para os mesmos períodos dos dados coletados;
- ◇ Preparar um plano de complementação da rede existente;
- ◇ Criar um banco de dados para receber as informações existentes e coletadas;
- ◇ Implementar a rede prevista e torná-la operacional.

■ ***Avaliação e monitoramento de áreas impermeáveis:***

O desenvolvimento urbano da cidade é dinâmico e, por isso, o monitoramento do processo de densificação urbana é importante para avaliar o impacto sobre a infraestrutura da cidade, em especial sobre o sistema de drenagem.

Em estudos hidrológicos desenvolvidos com dados de cidades brasileiras, incluindo São Paulo, Curitiba e Porto Alegre, Campana e Tucci (1994) apresentaram uma relação bem definida entre a densificação urbana e as áreas impermeáveis. Portanto, o aumento da densificação tem relação direta com o aumento da impermeabilização do solo, uma das principais causas do aumento do escoamento superficial e, por consequência, das vazões da drenagem urbana.

Por isso, o planejamento da drenagem urbana deverá considerar também os cenários futuros de desenvolvimento do município. Considerando que estes cenários podem não ser constantes ao longo de todo o período de planejamento, é necessário acompanhar a alteração efetiva do crescimento urbana e sua influência na impermeabilização nas bacias planejadas.

Portanto, o objetivo deste componente do programa é avaliar as relações de densidade habitacional e área impermeável da área urbana e acompanhar a variação das áreas impermeáveis das bacias hidrográficas verificando alterações das condições de planejamento.

Este acompanhamento pode ser estabelecido com base no seguinte:

- ◇ Utilizando dados de campo e imagens estabelecer a relação de densidade habitacional e área impermeável para a cidade;
- ◇ Anualmente determinar para cada uma das bacias da cidade as áreas impermeáveis;
- ◇ Verificar se estão dentro dos cenários previstos no Plano;
- ◇ Sempre que houver novos levantamentos populacionais, atualizar a relação densidade x área impermeável. Ajustar esta relação para áreas comerciais e industriais.

■ **Monitoramento de resíduos sólidos na drenagem:**

Existem grandes incertezas quanto à quantidade de material sólidos que chega ao sistema de drenagem, uma vez que este parâmetro não usualmente aferido pelo poder público.

É importante destacar que os estudos de drenagem urbana são desenvolvidos considerando a vazão de contribuição de uma área em uma galeria e tubulação, de forma que as mesmas tenham capacidade para transportar o volume afluyente de eventos hidrológicos de, no mínimo, 10 anos de período de retorno. Desta forma, tem se observado em diversos municípios a ocorrência de alagamentos e fortes enxurradas devido à obstrução do sistema de drenagem devido ao lançamento de resíduos sólidos nestas estruturas, e não devido à falta de capacidade das mesmas.

Para que seja possível atual sobre este problema é necessário conhecer melhor como os componentes da produção e transporte deste material ocorrem em bacias urbanas. O objetivo é de quantificar a quantidade de material sólido que chega à drenagem pluvial, como base para implantação de medidas mitigadoras. Para quantificar os componentes que envolvem a produção e transporte do material sólido é necessário definir uma ou mais áreas de amostra.

A metodologia prevista é a seguinte:

- ◇ Definir as metas de um programa de estimativa dos componentes do processo de geração e transporte de material sólido para a drenagem;
- ◇ Escolher uma ou mais áreas representativas para amostragem;
- ◇ Definir os componentes;

- ◇ Quantificar os componentes para as áreas amostradas por um período suficientemente representativo;
- ◇ Propor medidas mitigadoras para a redução dos entupimentos.
- ***Elaborar legislação específica de uso e ocupação do solo que trata de impermeabilização, medidas mitigadoras e compensatórias;***

A aceitação por parte da população para a implantação de medidas estruturais de contenção ou retardamento das águas de chuvas no lote, torna-se difícil em face do desconhecimento e da importância de tal medida, da dificuldade da população em geral de diferenciar esgoto sanitário de águas pluviais, principalmente o conhecimento do sistema separador absoluto.

A implementação de tais medidas por parte do poder público, em especial as prefeituras municipais, tem encontrado dificuldades em conscientizar a população através de programas educacionais. Diante deste quadro, o único recurso que resta ao poder público, é através de legislação específica, inclusive com penalizações pecuniárias à aqueles que não a respeitarem.

■ ***Completar/Realizar o cadastro do sistema de drenagem:***

O sistema de drenagem em geral não é totalmente cadastrado. Além disso, é necessário estabelecer um sistema de banco de dados que atualize todas as alterações que são realizadas na cidade, caso contrário a cada período de 2 a 4 anos serão necessários outros levantamentos para atualização.

O objetivo é o de levantar o cadastro de condutos pluviais da cidade e manter um banco de dados atualizado.

A metodologia consiste no seguinte:

- ◇ Levantamento do cadastro das áreas ainda sem as informações;
- ◇ Atualização do banco de dados;
- ◇ Estabelecer procedimentos administrativos para atualização do cadastro a cada nova obra executada na cidade.

Atividades a serem elaboradas:

- ◇ Base geográfica georreferenciada na qual serão lançadas as informações cadastrais, contendo, no mínimo: informações topográficas básicas, sistema viário do município, limite da zona urbana, corpos d'água, pontos notáveis, áreas de preservação, entre outros;

- ◇ Informações do sistema de microdrenagem levantadas em campo:
 - Sistema de escoamento superficial: guias, sarjetas: tipos, dimensões e estado de conservação;
 - Bocas de lobo e poços de visita: posição, cota da tampa e cota de fundo, material e estado de conservação;
 - Tubulação: ponto de início, ponto de término, diâmetro, declividade, material e estado de conservação;
 - Dispositivos de deságue: localização, tipo de dispositivo, existência ou não de dispositivos de amortecimento, material, estado de conservação, arranjo esquemático, informações das condições de lançamento (corpo d'água do lançamento, assoreamento, erosão, etc.);
- ◇ Informações de macrodrenagem levantadas em campo:
 - Canais: tipo, seções transversais (com localização de início e fim, declividade e materiais dos trechos), problemas específicos (tipo de problema e localização), condições das margens (vegetação, ocupação, etc.);
 - Dispositivos de retenção: localização, tipo de dispositivo, material, estado de conservação, esquema, informações das condições de lançamento (se rede ou corpo d'água do lançamento, assoreamento, erosão, etc.

9. METODOLOGIA PARA ESTIMATIVA DOS INVESTIMENTOS NECESSÁRIOS E AVALIAÇÃO DAS DESPESAS DE EXPLORAÇÃO

9.1 SISTEMA DE DRENAGEM E MANEJO DE ÁGUAS PLUVIAIS URBANAS

Para a estimativa dos investimentos referentes ao sistema de Drenagem e Manejo de Águas Pluviais Urbanas do município de Panorama foi utilizado o Plano de Macrodrenagem do município, o qual os valores das intervenções foram atualizados para a data presente (Outubro/2017).

Para a estimativa dos investimentos referentes ao Sistema de Drenagem e Manejo de Águas Pluviais Urbanas de Euclides da Cunha Paulista, foram utilizados os valores apresentados na Tabela de Preços Unitários (TPU) do DER - Departamento de Estradas de Rodagem; da Secretaria de Logística e Transporte do Estado de São Paulo. Nessa Tabela estão contidos os preços unitários dos serviços (com BDI) mais usuais na elaboração de orçamentos e Licitações de Serviços e Obras na Área de Transportes, referências médias de mercado.

O custo do cadastramento do sistema de drenagem urbana foi calculado considerando o valor hora dos profissionais envolvidos e os equipamentos e veículos necessários para elaboração do cadastro, conforme pode ser observado no **Quadro 9.1**, apresentado a seguir.

QUADRO 9.1 – CUSTO DO CADASTRAMENTO DO SISTEMA DE DRENAGEM URBANA DO MUNICÍPIO DE EUCLIDES DA CUNHA PAULISTA

| Item | Descrição | Un. | Quant. | Preço unitário | Preço total |
|--------------|--------------------------------|------------|----------|----------------|------------------|
| 1. | Equipe técnica | | | | 60.835,72 |
| 1.1 | Engenheiro Coordenador | hora | 26,7 | 352,29 | 9.406,14 |
| 1.2 | Engenheiro pleno | hora | 53,4 | 157,48 | 8.409,43 |
| 1.3 | Auxiliar técnico | hora | 534 | 43,31 | 23.127,54 |
| 1.4 | Cadista / Calculista II | hora | 160 | 55,91 | 8.945,60 |
| 1.5 | Servente | hora | 534 | 20,50 | 10.947,00 |
| | | | | | |
| 2. | Equipamentos e veículos | | | | 18.745,29 |
| 2.1 | Veículo utilitário | | | | |
| 2.1.1 | Fornecimento | mês | 2,33 | 7.349,54 | 17.124,43 |
| 2.1.2 | Custo operacional | km | 83,4375 | 1,25 | 104,30 |
| 2.2 | GPS | hora | 534 | 1,42 | 758,28 |
| 2.3 | Nível com tripé | hora | 534 | 1,42 | 758,28 |
| | | | | | |
| 3. | Despesas indiretas | vb. | 1 | | 15.916,20 |
| | | | | | |
| TOTAL | | | | | 95.497,20 |

9.1.1 Metodologia para Estimativa das Despesas de Exploração (DEX)

Para a estimativa das despesas de exploração (DEX), buscaram-se alternativas que já são utilizadas em municípios brasileiros, e a consulta resultou na informação de que somente dois municípios brasileiros, Santo André e Porto Alegre, já possuem uma cobrança de uma tarifa específica referente aos custos manutenção do sistema de drenagem urbana.

Para o caso do município de Santo André o cálculo leva em consideração o tamanho da área coberta (impermeabilizada) do imóvel e, portanto, o volume lançado no sistema de drenagem. O volume é calculado de acordo com o índice pluviométrico médio histórico, dos últimos 30 anos (base DAEE). Segundo o SEMASA, operador do sistema, o montante obtido com a cobrança da taxa viabiliza a manutenção do sistema.

Nesse sentido, a cobrança da taxa de drenagem para operação e manutenção das redes de drenagem obedece ao seguinte critério: a partir do total mensal gasto com operação e manutenção da rede de drenagem é cobrada do usuário do sistema uma taxa que é proporcional à contribuição volumétrica média mensal de cada imóvel ao sistema.

A contribuição volumétrica mensal do imóvel ao sistema é obtida através da chuva média mensal, levando em conta as áreas permeáveis e impermeáveis do imóvel. O valor médio cobrado é de R\$ 0,03/m² (ou R\$ 3,00/100m² ou R\$ 0,71/hab). Esse valor transformado para um valor anual por domicílio se situa na faixa de R\$ 40,00 ou R\$ 3,30 por mês.

Já para o caso do município de Porto Alegre, desde o ano de 2000, há uma legislação que cobra a manutenção da vazão antecedente à impermeabilização do lote em questão (vazão pré-urbanização), ou seja, o proprietário deve se ajustar a um valor especificado de vazão a ser liberada no sistema de drenagem para os empreendimentos novos.

Para os empreendimentos já existentes é cobrada uma taxa de acordo com a área impermeável do lote, como forma de compensação pelos impactos gerados por esta impermeabilização. Este valor cobrado financia os serviços de manutenção e operação do sistema de drenagem. Estima-se que esta taxa varie entre R\$ 7 e R\$10 por mês, por propriedade (R\$ 1.704,00/hectare).

Adotando as duas metodologias para o município de Euclides da Cunha Paulista chegaram aos valores anuais passíveis de arrecadação de R\$ 93.760,00 para a metodologia utilizada no município de Santo André e R\$ 455.760,00, para o caso do município de Porto Alegre. Partindo desses valores, o presente Plano adotou o valor de R\$ 40,00 por unidade domiciliar ao ano, com data base Outubro de 2017, por entender que esse valor se adequa melhor com a realidade do município.

10. **RELAÇÃO DAS INTERVENÇÕES PRINCIPAIS, ESTIMATIVA DE CUSTOS E CRONOGRAMAS DA SEQUÊNCIA DE IMPLANTAÇÃO**

10.1 **SISTEMA DE DRENAGEM E MANEJO DE ÁGUAS PLUVIAIS URBANAS**

10.1.1 **Resumo das Intervenções Principais e Estimativa de Custos**

O resumo das intervenções necessárias para o Sistema de Drenagem Urbana de Euclides da Cunha Paulista e seus prazos encontra-se apresentado no **Quadro 10.1**.

QUADRO 10.1 – RELAÇÃO DAS INTERVENÇÕES PRINCIPAIS E ESTIMATIVA DE CUSTOS PARA O SISTEMA DE DRENAGEM URBANA

| Tipo de Intervenção | Prazo de Implantação | Obras Principais Planejadas | Custos Estimados (R\$) |
|-------------------------|----------------------|----------------------------------------------------------------------------------------------------------------------------------------------------------------------------------------------------------------------------------------------------------------------------------------------------------------------------------------------------------------------------------------------------------------|----------------------------|
| Medidas não-estruturais | Emergencial até 2020 | Elaborar um Plano Diretor urbanístico com tópicos relativos à drenagem, Elaborar Plano Diretor de Drenagem Urbana, Criar uma estrutura de inspeção e manutenção da drenagem, Cadastro Técnico das Estruturas, Registro de incidentes envolvendo a microdrenagem e macrodrenagem, Elaborar legislação específica de uso e ocupação do solo que trata de impermeabilização, medidas mitigadoras e compensatórias | Custos considerados no DEX |
| Medidas não-estruturais | Curto Prazo até 2022 | Elaborar padronização para projeto viário e drenagem pluvial, Elaborar um serviço de verificação e análise de projetos de pavimentação e/ou loteamentos, Monitoramento dos cursos d'água (nível e vazão) e chuva pelo município | Custos considerados no DEX |
| Medidas não-estruturais | Emergencial até 2020 | MNE: Cadastro técnico das unidades e estruturas do sistema de drenagem urbana | 97.200,00 |
| Medidas estruturais | Longo Prazo até 2038 | Implantação de sistema completa de microdrenagem nas áreas de contribuição dos pontos críticos de alagamento e erosão | 2.850.000,00 |

10.1.2 **Cronograma da Sequência de Implantação das Intervenções Principais**

Assim como para o sistema de abastecimento de água e para o sistema de esgotos sanitários, a estruturação sequencial para implantação das obras do sistema de resíduos sólidos é:

- ◆ obras emergenciais – de 2019 até o final de 2020 (imediatas);
- ◆ obras de curto prazo – de 2019 até o final do ano 2022 (4 anos);
- ◆ obras de médio prazo – de 2019 até o final do ano 2026 (8 anos);
- ◆ obras de longo prazo – de 2027 até o final de plano (ano 2038).

Em função dessa estruturação, apresenta-se na **Figura 10.1** um cronograma elucidativo, com a sequência de implantação das obras necessárias no sistema de drenagem e manejo de águas pluviais urbanas. Em seguida é apresentado a **Ilustração 10.1** ilustrando o sistema existente e as obras propostas.

| Unidade | Intervenção | Investimento (R\$) | Emergencial/ Curto Prazo | | | | Médio Prazo | | | | Longo Prazo | | | | | | | | | | | |
|--------------------------------|-------------------------------------------------------------------------------------------------------------------------------------------------------------------------------------------------------------------------------------------------------------------------------------------------------------------------------------------------------------------------------|--------------------|--------------------------|------|------|------|-------------|------|------|------|--------------|------|------|------|------|------|------|------|------|------|------|------|
| | | | 2019 | 2020 | 2021 | 2022 | 2023 | 2024 | 2025 | 2026 | 2027 | 2028 | 2029 | 2030 | 2031 | 2032 | 2033 | 2034 | 2035 | 2036 | 2037 | 2038 |
| Microdrenagem e Macro-drenagem | Elaborar um Plano Diretor urbanístico com tópicos relativos à drenagem, Elaborar Plano Diretor de Drenagem Urbana, Criar uma estrutura de inspeção e manutenção da drenagem, Registro de incidentes envolvendo a microdrenagem e macrodrenagem, Elaborar legislação específica de uso e ocupação do solo que trata de impermeabilização, medidas mitigadoras e compensatórias | Computável no DEX | ■ | | | | | | | | | | | | | | | | | | | |
| | Elaborar padronização para projeto viário e drenagem pluvial, Elaborar um serviço de verificação e análise de projetos de pavimentação e/ou loteamentos, Monitoramento dos cursos d'água (nível e vazão) e chuva pelo município | Computável no DEX | ■ | | | | | | | | | | | | | | | | | | | |
| | Cadastro técnico das unidades e estruturas do sistema de drenagem urbana | 97.200,00 | ■ | | | | | | | | | | | | | | | | | | | |
| | Implantação de sistema completa de microdrenagem nas áreas de contribuição dos pontos críticos de alagamento e erosão | 2.850.000,00 | | | | | | | | | ■ | | | | | | | | | | | |
| INVESTIMENTOS TOTAIS | | 2.947.200,00 | 97.200,00 | | | | - | | | | 2.850.000,00 | | | | | | | | | | | |

Figura 10.1 - Cronograma de Implantação das Intervenções Propostas no Sistema de Drenagem e Manejo de Águas Pluviais Urbanas

Ilustração 10.1

10.1.3 Principais Benefícios das Soluções Propostas

Os principais benefícios proporcionados por essas intervenções no município de Euclides da Cunha Paulista estão listados a seguir:

- ◆ Eliminação dos pontos de alagamento, diminuindo-se o risco de exposição a doenças e de risco de morte;
- ◆ Redução das perdas materiais e dos danos causados às edificações;
- ◆ Eliminação de interrupção do tráfego e das vias gerando maior mobilidade nos períodos de chuvas;
- ◆ Redução de assoreamento dos cursos d'água devido ao escoamento superficial dos sedimentos;
- ◆ Eliminação dos pontos de erosão na área de dissipação as águas escoadas superficialmente;
- ◆ Eliminação do risco de contaminação com os dejetos provenientes do refluxo de redes de esgotos e de galerias de águas pluviais.

11. ESTUDOS DE VIABILIDADE ECONÔMICO-FINANCEIRA DAS SOLUÇÕES ADOTADAS

11.1 SISTEMA DE DRENAGEM E MANEJO DE ÁGUAS PLUVIAIS URBANAS

11.1.1 Investimentos Necessários no Sistema de Drenagem

O resumo de investimentos durante o período de planejamento encontra-se apresentado no **Quadro 11.1**. Deve-se ressaltar que, para efeito de estudos de sustentabilidade econômico-financeira do sistema, os investimentos foram divididos ano a ano, a partir de 2019, de modo equânime, abrangendo os tipos de intervenção utilizados nos Planos de Saneamento elaborados para a SSRH. Evidentemente, o enquadramento das obras segundo a tipologia emergencial, de curto, médio e longo prazo dependerá das prioridades a serem estabelecidas pelo município.

QUADRO 11.1 – RESUMO DOS INVESTIMENTOS NECESSÁRIOS NO SISTEMA DE DRENAGEM URBANA – HORIZONTE DE PLANEJAMENTO.

| Ano | INVESTIMENTO NO SISTEMA DE DRENAGEM (R\$) | | | | INVESTIMENTO TOTAL (R\$) |
|---------------|-------------------------------------------|-------------|-------------|---------------------|--------------------------|
| | Tipo de Intervenção | | | | |
| | Emergencial | Curto Prazo | Médio Prazo | Longo Prazo | |
| 2019 | 48.600,00 | | | | 48.600,00 |
| 2020 | 48.600,00 | | | | 48.600,00 |
| 2021 | | | | | 0,00 |
| 2022 | | | | | 0,00 |
| 2023 | | | | | 0,00 |
| 2024 | | | | | 0,00 |
| 2025 | | | | | 0,00 |
| 2026 | | | | | 0,00 |
| 2027 a 2038 | | | | 2.850.000,00 | 2.850.000,00 |
| TOTAIS | 97.200,00 | | | 2.850.000,00 | 2.947.200,00 |

11.1.2 Despesas de Exploração do Sistema de Drenagem Urbana

O DEX foi adotado com base nos custos de manutenção do sistema de drenagem urbana adotados pelo SEMASA e adicionados os custos das medidas não estruturais, cujo valor apresentado foi de R\$ 25,50/domicílio/ano data base Dezembro/2010. Com a correção para Outubro/2017, a partir do IPCA acumulado, e os acréscimos, esse valor eleva-se a cerca de R\$ 40,00. O **Quadro 11.2**, a seguir, apresenta os custos com as despesas de exploração do sistema de drenagem urbana para todo o horizonte de planejamento.

QUADRO 11.2 – DESPESAS DE EXPLORAÇÃO (DEX) DO SISTEMA DE DRENAGEM – HORIZONTE DE PLANEJAMENTO (2019-2038)

| Ano | Domicílios (un.) | DEX (R\$) |
|---------------|------------------|---------------------|
| 2019 | 2.410 | 96.400,00 |
| 2020 | 2.444 | 97.760,00 |
| 2021 | 2.476 | 99.040,00 |
| 2022 | 2.510 | 100.400,00 |
| 2023 | 2.544 | 101.760,00 |
| 2024 | 2.577 | 103.080,00 |
| 2025 | 2.611 | 104.440,00 |
| 2026 | 2.642 | 105.680,00 |
| 2027 | 2.675 | 107.000,00 |
| 2028 | 2.707 | 108.280,00 |
| 2029 | 2.740 | 109.600,00 |
| 2030 | 2.773 | 110.920,00 |
| 2031 | 2.803 | 112.120,00 |
| 2032 | 2.833 | 113.320,00 |
| 2033 | 2.862 | 114.480,00 |
| 2034 | 2.894 | 115.760,00 |
| 2035 | 2.923 | 116.920,00 |
| 2036 | 2.950 | 118.000,00 |
| 2037 | 2.974 | 118.960,00 |
| 2038 | 3.000 | 120.000,00 |
| TOTAIS | | 2.173.920,00 |

11.1.3 Estudos de Sustentabilidade Econômico-Financeira do Sistema de Drenagem e Manejo de Águas Pluviais Urbanas

O **Quadro 11.3** adiante apresenta a formação do resultado operacional relativo ao sistema de drenagem urbana

Além do valor bruto, foi calculado o Valor Presente Líquido (VPL) do componente. O objetivo de tal procedimento é tornar o projeto comparável a outros de igual porte. A utilização de uma taxa de desconto pretende uniformizar, num único indicador, projetos de diferentes períodos de maturação e operação. Assim, é possível indicar não apenas se o projeto oferece uma atratividade mínima, mas também seu valor atual em relação a outras atividades concorrentes, orientando decisões de investimento.

Foram utilizadas duas taxas de desconto. A taxa de 10% ao ano foi utilizada durante a maior parte das décadas passadas, sendo um padrão de referência para múltiplos órgãos governamentais e privados. Porém, com os elevados índices de inflação observados no final do século passado, esta taxa acabou substituída pela de 12%.

Na atualidade, com os baixos níveis de taxas de juros praticados por órgãos governamentais, observa-se um retorno a padrões de comparação com descontos mais baixos, inclusive abaixo dos tradicionais 10%. Como uma taxa que reflita a percepção de juros de longo prazo não está consolidada, optou-se por adotar as duas para fins de análise.

Segundo esta ótica, o VPL dos componentes descontados a 10% e 12% resultou negativo e assumiu valores em torno de R\$ 1,7 milhões e R\$ 1,5 milhões, respectivamente.

QUADRO 11.3 – RESUMO DOS CUSTOS DO SISTEMA DE DRENAGEM URBANA– HORIZONTE DE PLANEJAMENTO

| Ano | DEX (R\$) | Investimento (R\$) | Resultado Operacional (R\$) |
|------|--------------|--------------------|-----------------------------|
| 2019 | (96.400,00) | (48.600,00) | (145.000,00) |
| 2020 | (97.760,00) | (48.600,00) | (146.360,00) |
| 2021 | (99.040,00) | - | (99.040,00) |
| 2022 | (100.400,00) | - | (100.400,00) |
| 2023 | (101.760,00) | - | (101.760,00) |
| 2024 | (103.080,00) | - | (103.080,00) |
| 2025 | (104.440,00) | - | (104.440,00) |
| 2026 | (105.680,00) | - | (105.680,00) |
| 2027 | (107.000,00) | (237.500,00) | (344.500,00) |
| 2028 | (108.280,00) | (237.500,00) | (345.780,00) |
| 2029 | (109.600,00) | (237.500,00) | (347.100,00) |
| 2030 | (110.920,00) | (237.500,00) | (348.420,00) |
| 2031 | (112.120,00) | (237.500,00) | (349.620,00) |
| 2032 | (113.320,00) | (237.500,00) | (350.820,00) |

| Ano | DEX (R\$) | Investimento (R\$) | Resultado Operacional (R\$) |
|----------------|-----------------------|-----------------------|-----------------------------|
| 2033 | (114.480,00) | (237.500,00) | (351.980,00) |
| 2034 | (115.760,00) | (237.500,00) | (353.260,00) |
| 2035 | (116.920,00) | (237.500,00) | (354.420,00) |
| 2036 | (118.000,00) | (237.500,00) | (355.500,00) |
| 2037 | (118.960,00) | (237.500,00) | (356.460,00) |
| 2038 | (120.000,00) | (237.500,00) | (357.500,00) |
| TOTAIS | (2.173.920,00) | (2.947.200,00) | (5.120.000,00) |
| VPL 10% | (893.121,62) | (839.273,52) | (1.732.395,13) |
| VPL 12% | (778.928,82) | (676.314,90) | (1.455.243,71) |

Observa-se que como o sistema de drenagem não possui receita, seu resultado operacional é negativo. Portanto o sistema não apresenta de forma isolada, situação econômica e financeira sustentável, em função do panorama de investimentos necessários e das despesas de exploração incidentes ao longo do período de planejamento.

12. RESUMO DOS ESTUDOS DE SUSTENTABILIDADE ECONÔMICO-FINANCEIRA

De acordo com os estudos efetuados para os quatro componentes dos serviços de saneamento do município, podem-se resumir alguns dados e conclusões, como apresentado no **Quadro 12.1**.

QUADRO 12.1 – RESUMO DOS ESTUDOS DE SUSTENTABILIDADE ECONÔMICO-FINANCEIRA SEGUNDO O PMESSB-PERÍODO 2019-2038

| Componentes | Investimentos (R\$) | Despesas de Exploração (R\$) | Despesas Totais (R\$) | Receitas Totais (R\$) | Conclusões |
|-------------|---------------------|------------------------------|-----------------------|-----------------------|---------------------------------------------------------------------------------------------------------------------------------|
| Drenagem | 2.947.200,00 | 2.173.920,00 | 5.121.120,00 | - | A princípio, o sistema não é viável. É necessária a criação de uma taxa pela prestação dos serviços e recursos a fundo perdido. |

Nota DEX- valores brutos

O sistema de drenagem não possui nenhuma taxa ou tarifa vinculada a prestação dos serviços, sendo assim, caso o município não se mobilize para uma alteração no modelo de gestão do sistema, o mesmo será deficitário por todo horizonte de planejamento e, somente irá progredir através do custeio de outras áreas do poder municipal ou de investimentos realizados através de fontes de financiamento.

A análise da sustentabilidade econômico-financeira de cada componente de forma isolada está de acordo com o artigo 29 da Lei 11.445/2007, que estabelece que os serviços públicos de saneamento básico tenham essa sustentabilidade assegurada, **sempre que possível**, mediante a cobrança dos serviços da seguinte forma:

- ♦ manejo de águas pluviais urbanas – na forma de tributos, inclusive taxas, em conformidade com o regime de prestação de serviço ou de suas atividades.

Os dados resultantes, com relação aos custos unitários dos serviços, em termos de investimentos e despesas de exploração, estão indicados no **Quadro 12.2**.

QUADRO 12.2 – RESUMO DE CUSTOS UNITÁRIOS DOS SERVIÇOS DE SANEAMENTO SEGUNDO O PMESSB-PERÍODO 2019-2038

| Componentes | Custos Unitários Atuais (R\$ /unidade) | Custos Unitários Estimados (R\$ hab/mês) | Despesas Totais (R\$/domicílio/mês) |
|-------------|----------------------------------------|------------------------------------------|-------------------------------------|
| Drenagem | - | 3,35 | 10,04 |

12.1 METODOLOGIAS ALTERNATIVAS PARA O CÁLCULO DAS TARIFAS DA PRESTAÇÃO DOS SERVIÇOS DE SANEAMENTO BÁSICO DO MUNICÍPIO

Nesse item serão abordadas metodologias para a realização do cálculo dos custos e de maneiras de tarifação que poderão ser utilizadas pelo município para a prestação dos serviços de saneamento básico no município.

12.1.1 Metodologias Para O Cálculo Dos Custos Da Prestação Dos Serviços De Drenagem e Manejo de Águas Pluviais Urbanas

A utilização de uma cobrança pelo sistema de drenagem é uma forma de ilustrar ao usuário que os serviços de drenagem e manejo de águas pluviais urbanas possuem um custo atrelado e que esses custos variam de acordo com a impermeabilização do terreno. Ressalta-se que como a prestação dos serviços é oferecida de maneira igualitária é difícil definir uma maneira de realizar a cobrança.

No entanto, existem algumas técnicas que permitem calcular o consumo individual dos serviços de drenagem urbana e liga-lo a um custo de provisão. De acordo com Tucci (2002), uma localidade impermeabilizada em sua totalidade acarreta em uma geração de volume de água de 6,33 vezes mais do que uma localidade não impermeabilizada, ou seja, uma localidade impermeabilizada irá gerar uma sobrecarga ao sistema de drenagem seis vezes mais que uma não impermeabilizada.

Segundo este critério, é possível considerar que um proprietário de um lote impermeabilizado seja cobrado num valor mais alto pelos serviços de drenagem que o proprietário de uma área não impermeabilizada, pois sobrecarrega mais o sistema de drenagem. Os custos vão variar, portanto, em função da área de solo impermeabilizada.

A utilização da cobrança de maneira proporcional à área impermeabilizada, ponderada por um fator de declividade, gera uma cobrança individualizada, permitindo a associação, por parte do usuário, a uma produção de escoamento superficial efetiva. Este embasamento físico torna a cobrança mais facilmente perceptível para o consumidor, possibilitando a criação de uma taxa correspondente para cada usuário. Esta cobrança através da taxa também pode promover uma distribuição mais justa dos custos, onerando mais os usuários que mais sobrecarregam o sistema de drenagem (Gomes, Baptista, Nascimento, 2008).

Para efeito de utilização do município a partir do Plano Municipal Específico de Saneamento Básico abordou-se duas metodologias para que sejam utilizadas como base para a definição da taxa de prestação dos serviços referentes ao sistema de drenagem, sendo abordadas a seguir.

12.1.1.1 Metodologia definida por Tucci

A metodologia desenvolvida baseia-se em expressões matemáticas que representam o rateio dos custos de operação e manutenção do sistema de drenagem (Tucci, 2002; Gomes, Baptista, Nascimento, 2008).

Para isso, aplica-se a seguinte fórmula:

$$Tx = ACui/100 \times (28,43 + 0,632i1)$$

Onde:

- ◇ Tx = Taxa a ser cobrada, em R\$, por imóvel;
- ◇ A = Área do lote em m²;
- ◇ I1 = Percentual de área impermeabilizada do imóvel;
- ◇ Cui = Custo unitário das áreas impermeáveis, em R\$/m², sendo obtido pela fórmula:

$$Cui = 100Ct/ Ab(15,8 + 0,842Ai)$$

Onde:

- Ct = Custo total para realizar a operação e manutenção do sistema, em milhões de R\$;
- Ab = Área da bacia em Km²;
- Ai = Parcela de área da bacia impermeabilizada, em %.

12.1.1.2 Custo médio

A definição de uma taxa através do custo médio implica no conhecimento de todos os custos envolvidos nos serviços de drenagem prestados para fins de financiamento. Estes custos são divididos em:

Custos de capital: custos de implantação (planejamento, projeto, construção de obras de micro e macrodrenagem). É o custo inicial da prestação destes serviços e geralmente, trata-se de uma quantidade significativa de recursos financeiros. É um custo fixo, pois é determinado a partir do dimensionamento do sistema.

Custos de manutenção do sistema: envolve custos de limpeza de bocas-de-lobo, redes de ligação, vistorias. São custos associados à manutenção da qualidade da rede. A quantidade de recursos requerida para estes custos de manutenção dependem, portanto, da sobrecarga do sistema, das condições de uso, qualidade da água transportada pelo sistema.

A soma destes dois tipos de custo gera o custo total. A partir deste dado, é possível calcular o custo médio, através da seguinte fórmula:

$$CME = CT/(\sum v_j + V_v)$$

Onde:

- ◇ V_j = Volume lançado pelo lote na rede de drenagem
- ◇ $\sum v_j$ = Volume produzido na área de lotes coberta pelo sistema
- ◇ V_v = Volume produzido nas áreas públicas (vias, praças, etc) cobertas pelo sistema

Pode-se também relacionar o custo médio à impermeabilização do solo, através da seguinte fórmula:

$$Cme = CT/ (\sum a_j + a_{iv})$$

Onde:

- ◇ A_j = Área impermeabilizada do lote
- ◇ $\sum a_j$ = Parcela de solo impermeabilizada pelos imóveis na área urbana coberta pelo sistema de drenagem
- ◇ a_{iv} = Parcela do solo impermeabilizada pelas vias na área urbana coberta pelo sistema.

O uso de qualquer uma das metodologias exemplificadas acima, empregando a cobrança individualizada com base na taxa de impermeabilização das localidades constitui um excelente instrumento de tarifação, uma vez que pondera o custo total do sistema de drenagem pela sobrecarga de cada consumidor no sistema de drenagem, através da parcela de impermeabilização do solo. Este método de cálculo além de permitir a individualização do custo de forma mais justa, também parte de uma base física que facilita o entendimento da população que será cobrada pelos serviços prestados.

12.1.2 Exemplos de cidades que já adotaram o sistema de Taxa de Drenagem Urbana ou semelhantes

12.1.2.1 Santo André

Em Santo André, o início do processo de mudança da gestão da drenagem urbana ocorreu devido à magnitude dos problemas existentes, ao esgotamento da capacidade de investimento da administração direta, à necessidade de uma maior eficiência na aplicação de recursos, integrando a drenagem ao sistema de saneamento da cidade e de criar instrumentos e alternativas para a obtenção de recursos para implantação e manutenção dos sistemas de drenagem.

O saneamento básico de Santo André, município que integra a Região Metropolitana de São Paulo, contempla as atividades de abastecimento de água, esgotamento sanitário, limpeza urbana e drenagem urbana. Desde 1997, a gestão dos serviços de saneamento do município é conduzida por um único órgão municipal – o SEMASA.

Uma providência tomada pelo quadro institucional responsável pela gestão de águas pluviais em Santo André foi a contratação do Plano Diretor de Drenagem (PDD) em 1998, o primeiro do País, que resultou em um diagnóstico das áreas com maior incidência de inundações. Este levantamento gerou produtos gráficos (plantas) que apontaram as áreas inundáveis, possibilitando o início do mapeamento das áreas com maiores deficiências e que exigiam maior atenção e cuidado pelos departamentos envolvidos nos serviços de atendimento emergenciais, manutenção e projetos de drenagem.

O PDD privilegiou as medidas não estruturais, mas medidas estruturais também foram necessárias, dada a situação em alguns pontos da cidade. Entre as atividades não estruturais previstas no plano destacam-se: a preservação das várzeas ainda existentes dos córregos, o controle da erosão de encostas e assoreamento dos córregos e a educação ambiental.

No que concerne à sustentabilidade do sistema de drenagem e manejo de águas pluviais o município de Santo André foi o primeiro município do Brasil que instituiu uma cobrança específica para o sistema. A Lei Municipal 7.606/97 estabeleceu e regulamentou a cobrança de taxa de drenagem com o objetivo de remunerar os custos com a manutenção do sistema de drenagem urbana (limpeza de bocas de lobo, galerias, limpeza e

desassoreamento de córregos, manutenção de piscinões, etc.). Nesse sentido, a receita obtida com a cobrança da taxa de drenagem não é utilizada para obras.

O cálculo leva em consideração o tamanho da área coberta (impermeabilizada) do imóvel e, portanto, o volume lançado no sistema de drenagem. O volume é calculado de acordo com o índice pluviométrico médio histórico, dos últimos 30 anos (base DAEE). Segundo o SEMASA, o montante obtido com a cobrança da taxa viabiliza a manutenção do sistema.

Nesse sentido, a cobrança da taxa de drenagem para operação e manutenção das redes de drenagem obedece ao seguinte critério: a partir do total mensal gasto com operação e manutenção da rede de drenagem é cobrada do usuário do sistema uma taxa que é proporcional à contribuição volumétrica média mensal de cada imóvel ao sistema.

A contribuição volumétrica mensal do imóvel ao sistema é obtida através da chuva média mensal, levando em conta as áreas permeáveis e impermeáveis do imóvel. O valor médio cobrado é de R\$ 0,03/m² (ou R\$ 3,00/100m² ou R\$ 0,71/hab). Segundo informações obtidas junto ao Plano Diretor de Macrodrenagem da Bacia do Alto Tietê a média total arrecadada por ano é cerca de R\$ 6 milhões.

12.1.2.2 *Porto Alegre*

Ao contrário de Santo André, que possui um único órgão gestor para o saneamento, o município de Porto Alegre (RS) é gerido da seguinte maneira: os serviços de abastecimento de água e esgotamento sanitário são geridos pelo Departamento Municipal de Água e Esgotos (DMAE), a drenagem pluvial urbana é gerida pelo Departamento de Esgotos Pluviais (DEP) e a limpeza urbana, gerida pelo Departamento Municipal de Limpeza Urbana (DMLU).

Em 1999, o DEP iniciou a elaboração de um Plano Diretor de Drenagem Urbana (PDDrU) para o município de Porto Alegre, visando obter diretrizes técnicas e ambientais para a abordagem dos problemas de drenagem da cidade. Este Plano foi instituído em Dezembro de 1999, através da Lei Complementar n.º 434, e substituiu o 1º Plano Diretor de Desenvolvimento Urbano Ambiental (PPDUA), que esteve em vigência desde 1979. Na nova legislação, foram incluídos artigos que permitem à municipalidade exigir, legalmente, a utilização de medidas de controle de escoamento em novos empreendimentos implantados na cidade.

No município desde o ano de 2000, há uma legislação que cobra a manutenção da vazão antecedente à impermeabilização do lote em questão (vazão pré-urbanização), ou seja, o proprietário deve se ajustar a um valor especificado de vazão a ser liberada no sistema de drenagem para os empreendimentos novos.

Para os empreendimentos já existentes é cobrada uma taxa de acordo com a área impermeável do lote, como forma de compensação pelos impactos gerados por esta impermeabilização. Este valor cobrado financia os serviços de manutenção e operação do

sistema de drenagem. Estima-se que esta taxa varie entre R\$ 7 e R\$10 por mês, por propriedade.

12.2 CONCLUSÕES

Como conclusões finais do estudo, tem-se:

- ◆ Os custos de drenagem estão num montante razoável pela adoção de solução individual; esse valor pode diminuir em caso de adoção de uma política de serviços interligada no município, que permita um determinado sistema auxiliar outro, quando necessário.
- ◆ Para o sistema de drenagem ser sustentável, recomenda-se a criação de taxa de prestação dos serviços, de modo que haja uma receita, podendo essa taxa ser incluída em outras já existentes;
- ◆ Outra alternativa que pode tornar os sistemas viáveis (água, esgoto, resíduos e drenagem) é a obtenção de recursos a fundo perdido para viabilização das proposições.

13. PROGRAMAS, PROJETOS E AÇÕES

Alguns programas deverão ser instituídos para que as metas estabelecidas no Plano Municipal Específico dos Serviços de Saneamento Básico possam ser cumpridas. Esses programas compreendem medidas estruturais, isto é, com intervenções diretas nos sistemas, e, medidas estruturantes, que possibilitam a adoção de procedimentos e intervenções de modo indireto, constituindo-se um acessório importante na complementação das medidas estruturais. Deve-se realçar que as linhas de financiamento ou repasses a fundo perdido, quando aplicáveis a esses programas, encontram-se apresentados no capítulo 15 subsequente.

São apresentados, a seguir, alguns programas, descritos de modo sucinto, que podem ser (ou já estão sendo) aplicados a qualquer município integrante da UGRHI 22. Tendo em vista a premente necessidade da redução de perdas nos sistemas de distribuição dos municípios integrantes dessa UGRHI, considerou-se o Programa de Redução de Perdas como o mais importante dentre os programas abordados.

13.1 PROGRAMAS GERAIS APLICADOS ÀS ÁREAS DE SANEAMENTO

13.1.1 Programa de Redução de Perdas

A implementação de um Programa de Redução de Perdas pressupõe, como ponto de partida, a elaboração de um projeto executivo do sistema de distribuição, já que a maioria dos municípios não dispõe ainda desse importante produto. Como resultado, nesse projeto deverão constar: a setorização da rede, em que fiquem estabelecidos os setores

de abastecimento, os setores de manobra, os setores de rodízio e, se possível, os distritos pitométricos. Além disso, paralelamente, é conveniente, efetuar o cadastro das instalações existentes.

Com esse projeto, além das intervenções fundamentais no sistema de distribuição, que abrangem eventuais reformas e/ou ampliações em estações elevatórias, adutoras de água tratada, podem-se estabelecer ações paralelas relativas ao Programa de Redução de Perdas, considerando a meta a ser atingida, com intervenções complementares no âmbito do programa. A meta a ser atingida, no caso do município de Euclides da Cunha Paulista, pressupõe a redução do índice de perdas para 25% até o ano de 2038.

Em relação às perdas reais (físicas), as medidas fundamentais visam ao controle de pressões, à pesquisa de vazamentos, à redução no tempo de reparo dos mesmos e ao gerenciamento da rede. Quanto às perdas aparentes (não físicas), as intervenções se suportam na otimização da gestão comercial, pois elas ocorrem em função de erros na macro e na micromedição, nas fraudes, nas ligações clandestinas, no desperdício pelos consumidores sem hidrômetros, nas falhas de cadastro, etc.

De um modo geral, considerando-se a situação de todos os municípios da UGRHI 22, os procedimentos básicos podem ser sintetizados, conforme apresentado a seguir, aplicáveis indistintamente a todos os municípios, com algumas diversificações em alguns procedimentos, em função do porte do município e das características gerais do sistema de abastecimento de água:

▪ **AÇÕES GERAIS**

- ◇ elaboração de um Plano Diretor de Controle e Redução de Perdas e do Projeto Executivo do Sistema de Distribuição, com as ampliações necessárias, com enfoque na implantação da setorização e equacionamento da macro e micromedição;
- ◇ elaboração e disponibilização de um cadastro técnico do sistema de abastecimento de água, em meio digital, com atualização contínua;
- ◇ implantação de um sistema informatizado para controle operacional.

▪ **REDUÇÃO DAS PERDAS REAIS**

- ◇ redução da pressão nas canalizações, com instalação de válvulas redutoras de pressão com controladores inteligentes;
- ◇ pesquisa de vazamentos na rede, com utilização de equipamentos de detecção de vazamentos tais como geofones mecânicos, geofones eletrônicos, correlacionador de ruídos, haste de escuta, etc.;

- ◇ minimização das perdas inerentes à distribuição, nas operações de manutenção, quando é necessária a despressurização da rede e, em muitas situações, a drenagem total da mesma, através da instalação de registros de manobras em pontos estratégicos, visando a permitir o isolamento total de no máximo 3 km de rede;
- ◇ monitoramento dos reservatórios, com implantação de automatização do liga/desliga dos conjuntos elevatórios que recalcam para os mesmos, além de dispositivos que permitam a sinalização de alarme de níveis máximo e mínimo;
- ◇ troca de trechos de rede e substituição de ramais com vazamentos;
- ◇ eventual instalação de inversores de frequência em estações elevatórias ou *boosters*, para redução de pressões no período noturno.

■ **REDUÇÃO DE PERDAS APARENTES**

- ◇ planejamento e troca de hidrômetros, estabelecendo-se as faixas de idade e o cronograma de troca, com intervenção também em hidrômetros parados, embaçados, inclinados, quebrados e fraudados;
- ◇ seleção das ligações que apresentam consumo médio acima do consumo mínimo taxado e das ligações de grandes consumidores, para monitoramento sistemático;
- ◇ substituição, em uma fase inicial, dos hidrômetros das ligações com consumo médio mensal entre o valor mínimo (10 m³) e o consumo médio mensal do município (por ligação);
- ◇ atualização do cadastro dos consumidores, para minimização das perdas financeiras provocadas por ligações clandestinas e fraudes, alteração do imóvel de residencial para comercial ou industrial e controle das ligações inativas;
- ◇ estudos e instalação de macromedidores setoriais, para avaliação do consumo macromedido para confronto com o consumo micromedido, resultando um planejamento mais adequado de intervenções em setores com índices de perdas maiores.

■ **Redução de Perdas Resultantes de Desperdícios**

Esta linha de ação visa articular a iniciativa privada, o poder público e a sociedade civil, nas suas diversas formas de organização, a aderir ao Programa e promover uma alteração no comportamento quanto à utilização da água.

Esta linha de ação pode ser subdividida em 3 (três) projetos:

- ◇ Estabelecimento de uma política tarifária adequada;

- ◇ Incentivos à adoção de equipamentos de baixo consumo, através de crédito subsidiado, descontos, distribuição gratuita de kits de conservação e assistência técnica; e
- ◇ Campanhas de informação, mobilização e educação da sociedade através de um Programa de Uso Racional da Água.

Além dessas atividades supracitadas, são necessárias melhorias no gerenciamento, com incremento da capacidade de acompanhamento e controle, atrelado a um treinamento eficiente de operadores e técnicos responsáveis pela operação e manutenção dos sistemas.

13.1.2 Programa de utilização Racional da Água e Energia

A utilização racional da água e da energia elétrica constitui-se em um dos complementos essenciais ao Programa de Redução de Perdas, tendo em vista a política de conservação da água e da energia estabelecida em projetos efetuados para esse fim. No âmbito da utilização racional da água, os municípios devem elaborar programas que resultem em economia de demandas, com planejamento de intervenções voltadas diretamente para os locais de consumo, como é o caso de escolas, hospitais, universidades, áreas comerciais e industriais e domicílios propriamente ditos.

A elaboração desse programa para qualquer município da UGRHI 22 pode se basear no Programa Pura – Programa de Uso Racional da Água, elaborado em 1996 pela Cia de Saneamento Básico do Estado de São Paulo – SABESP. Esse programa adotou uma política de incentivo ao uso racional da água, com ações tecnológicas e mudanças culturais. Em abril de 2009, a SABESP lançou a cartilha “O Uso Racional da Água”, que, além de trazer diversas informações, relata os casos de sucesso adotados por empresas e instituições que reduziram o consumo de água em suas unidades. Essa cartilha está disponível para consulta no site www.sabesp.com.br.

Com relação à utilização de energia elétrica em sistemas de saneamento básico, o PROCEL – Programa de Conservação de Energia Elétrica, criado pela ELETROBRAS em 1985, estabeleceu, em 1997, uma meta de redução de 15% no desperdício de energia elétrica. Para isso, esquematizou ações relativas à modulação de carga, controle de vazões de recalque, dimensionamento adequado de equipamentos eletromecânicos e automação operacional de sistemas com gerenciamento e supervisão “on-line”.

As intervenções necessárias em sistemas de abastecimento de água estavam, originária e prioritariamente, relacionadas com a otimização do funcionamento dos conjuntos motobombas dos sistemas de recalque, onde o consumo de energia atinge até 95% do custo total, aumentando os custos de exploração.

Em 2003, a ELETROBRAS/PROCEL instituiu o PROCEL SANEAR – Programa de Eficiência Energética em Saneamento Ambiental, que atua de forma conjunta com o Programa Nacional de Combate ao Desperdício de Água – PNCDA e o Programa de

Modernização do Setor de Saneamento – PMSS, ambos coordenados pela Secretaria Nacional de Saneamento Ambiental – SNSA, vinculada ao Ministério das Cidades. Entre os principais objetivos do programa, estão a promoção de ações que visem ao uso eficiente da energia elétrica e água em sistemas de saneamento ambiental, incluindo os consumidores; o incentivo ao uso eficiente dos recursos hídricos, como estratégia de prevenção de escassez de água destinada à geração hidrelétrica; e a contribuição para a universalização dos serviços de saneamento ambiental, com menores custos para a sociedade e benefícios adicionais nas áreas de saúde e meio ambiente.

Outras várias medidas podem ser tomadas, como a identificação das áreas com consumo elevado de energia elétrica e consequente adoção de procedimentos técnicos e operacionais mais adequados. Além disso, a redução dos custos com energia elétrica pode ser obtida, também, com o conhecimento detalhado do sistema tarifário, adotando-se a melhor forma de fornecimento de energia, em função das várias opções existentes (tarifas convencional, horo-sazonal, azul e verde).

13.1.3 Programa de Reúso da Água

Outro programa de importância que pode ser adotado no município é o Programa de Reúso da Água, com o objetivo de economizar água e até otimizar a disposição em cursos d'água. A água de reúso pode ser produzida pelas estações de tratamento de esgotos, podendo ser utilizada com inúmeras finalidades, quais sejam, na limpeza de ruas e praças, na limpeza de galerias de águas pluviais, na desobstrução de redes de esgotos, no combate a incêndios, no assentamento de poeiras em obras de execução de aterros e em terraplenagem, em irrigação para determinadas culturas, etc.

Isso significa que existirá a possibilidade de reaproveitamento de efluentes finais que apresentam redução de cerca de 80% da carga orgânica em relação ao esgoto bruto, com utilizações onde não se necessita da água potabilizada, conforme relacionado anteriormente. Evidentemente, as utilizações dependem de inúmeras circunstâncias que envolvem custos, condições operacionais, características qualiquantitativas da água de reúso e demais condições específicas, dependendo dos locais de utilização.

A adoção de um programa para reutilização da água pode ser iniciada estabelecendo-se contato com o Centro Internacional de Referência em Reúso da Água – CIRRA, que é uma entidade sem fins lucrativos, vinculada ao Departamento de Engenharia Hidráulica e Sanitária da Escola Politécnica da Universidade de São Paulo. Com o objetivo de promover e disponibilizar recursos técnicos e humanos para estimular práticas conservacionistas, essa entidade tem como funções básicas desenvolver pesquisas e tecnologias adequadas, proporcionar treinamento e divulgar informações visando à promoção, à institucionalização e à regulamentação da prática do reúso no Brasil. A assessoria técnica é direcionada ao setor público e ao setor privado, com promoção de cursos e treinamento.

A estrutura do CIRRA permite a realização de convênios com instituições públicas e privadas, para desenvolvimento de temas pertinentes ao reúso de água, sob diversos aspectos relacionados à gestão ambiental, desde o uso otimizado dos recursos hídricos a tecnologias de tratamento e minimização da geração de efluentes.

13.1.4 Programa Município Verde Azul

Dentre os programas de interesse de que o Município de Euclides da Cunha Paulista participa, pode-se citar o Projeto Município Verde Azul da Secretaria do Meio Ambiente (SMA). O programa, lançado em 2007 pelo governo de São Paulo, tem por objetivo ganhar eficiência na gestão ambiental através da descentralização e valorização da base da sociedade. Além disso, visa a estimular e capacitar as prefeituras a implementarem e desenvolverem uma Agenda Ambiental Estratégica. Ao final de cada ciclo anual é avaliada a eficácia dos municípios na condução das ações propostas na Agenda. A partir dessa avaliação, são disponibilizados à SMA, ao Governo do Estado, às Prefeituras e à população o Indicador de Avaliação Ambiental – IAA.

Trata-se de um programa que propõe 10 diretrizes ambientais, que abordam questões ambientais prioritárias a serem implementadas. Assim, pode-se estabelecer uma parceria com a SMA que orienta, segundo critérios específicos a serem avaliados ano a ano, quais as ações necessárias para que o município seja certificado como “Município Verde Azul”. A Secretaria do Meio Ambiente, por sua vez, oferece capacitação técnica às equipes locais e lança anualmente o Ranking Ambiental dos Municípios Paulistas.

As dez diretrizes são as seguintes: Esgoto Tratado, Resíduos Sólidos, Biodiversidade, Arborização Urbana, Educação Ambiental, Cidade Sustentável, Gestão das Águas, Qualidade do Ar, Estrutura Ambiental e Conselho Ambiental, onde os municípios concentram esforços na construção de uma agência ambiental efetiva.

A participação do município neste programa é pré-requisito para liberação de recursos do Fundo Estadual de Controle de Poluição-FECOP, controlado pela Secretaria de Estado do Meio Ambiente.

De acordo com a classificação da SMA, a situação do município de Euclides da Cunha Paulista em relação aos municípios paulistas participantes é a seguinte:

- ◆ ano 2015 – nota 13,75 – classificação – 467º lugar.
- ◆ ano 2016 – nota 15,96 – classificação – 333º lugar.

13.1.5 Programa de Educação Ambiental

Outros programas relacionados com a conscientização da população em temas inerentes aos quatro sistemas de saneamento podem ser elaborados pela operadora, com ampla divulgação através de palestras, folhetos ilustrativos, mídia local e em instituições de ensino.

13.1.6 Programa Relacionados com a Gestão do Sistema de Resíduos Sólidos

13.1.6.1 Orientação para separação na origem dos lixos seco e úmido

A coleta seletiva e a reciclagem de resíduos são soluções desejáveis, por permitirem a redução do volume de lixo para disposição final. O fundamento da coleta seletiva é a separação, pela população, dos materiais recicláveis (papéis, vidros, plásticos e metais, os chamados de lixos seco) do restante do lixo (compostos orgânicos, chamados de lixo úmido).

A implantação da coleta seletiva pode começar com uma experiência-piloto, que vai sendo ampliada aos poucos. O primeiro passo é a realização de uma campanha informativa junto à população, convencendo-a da importância da reciclagem e orientando-a para que separe o lixo em recipientes para cada tipo de material.

É aconselhável distribuir à população, ao menos inicialmente, recipientes adequados à separação e ao armazenamento dos resíduos recicláveis nas residências (normalmente sacos de papel ou plástico).

13.1.6.2 Promoção de reforço de fiscalização e estímulo para denúncia anônima de descartes irregulares

Para denúncias sobre descarte irregular de lixo ou entulho, a Prefeitura pode instituir um programa de ligue-denúncias. Assim a própria população poderá denunciar irregularidades que ocorrem na sua região.

Porém, o mais importante é prevenir os descartes irregulares. Uma sugestão é a de que a Prefeitura mantenha, durante todo o ano, uma Operação Cata-Tranqueira, que recolhe todo o tipo de material inservível, exceto lixo doméstico e resíduo da construção civil. Pode-se desenvolver uma programação para cada bairro da cidade. A intenção é exatamente evitar que este material seja descartado irregularmente em terrenos ou córregos, colaborando para enchentes.

13.1.6.3 Orientação para separação dos entulhos na origem para melhorar a eficiência do reaproveitamento

Os resíduos da construção civil são compostos principalmente por materiais de demolições, restos de obras, solos de escavações diversas. O entulho é geralmente um material inerte, passível de reaproveitamento, porém geralmente contém uma vasta gama de materiais que podem lhe conferir toxicidade, com destaque para os restos de tintas e de solventes, peças de amianto e metais diversos, cujos componentes podem ser remobilizados caso o material não seja disposto adequadamente.

Para tanto, é importante a implantação por parte da Prefeitura, de um programa de gerenciamento dos resíduos da construção civil, contribuindo para a redução dos impactos causados por estes resíduos ao meio ambiente, e principalmente, informando a população sobre os benefícios da reciclagem também no setor da construção civil.

As metas a serem cumpridas e as ações necessárias serão decorrentes da formatação e implementação dos programas supracitados.

14. FORMULAÇÃO E ORGANIZAÇÃO DE PROPOSTAS ALTERNATIVAS ÁREA RURAL - PROGNÓSTICOS

Na área rural de Euclides da Cunha Paulista, predominam domicílios dispersos e alguns pequenos núcleos, cuja solução atual de abastecimento de água se resume, individualmente, na perfuração de poços freáticos (rasos) e, no caso dos esgotos sanitários, na construção de fossas sépticas ou negras.

Questões acerca da possibilidade de atendimento à área rural foram aventadas, mas chegou-se à conclusão de que é inviável a integração dos domicílios e núcleos dispersos aos sistemas da área urbana, pelas distâncias, custos, dificuldades técnicas, operacionais e institucionais envolvidas. Conforme estudo populacional apresentado no item 4.1 anterior, a população rural, indicada no Censo Demográfico de 2010 era de 3476 habitantes. A projeção da população rural até 2038 resultou em uma população de apenas 3408 hab, o que demonstra uma queda de aproximadamente 2%.

Os estudos populacionais desenvolvidos para toda a UGRHI 22 demonstraram que o grau de urbanização dos municípios tende a aumentar, isto é, o crescimento populacional tende a se concentrar nas áreas urbanas, o que implicará a necessidade de capacitação dos sistemas para atendimento a 100% da população urbana com água e esgoto tratado.

Nos itens subsequentes, são apresentadas algumas sugestões para atendimento à área rural, com base em programas existentes ou experiências levadas a termo para algumas comunidades em outros estados. Sabendo-se que no PMESSB somente se fornecem orientações ou caminhos que podem ser seguidos, deve-se ressaltar que o município é soberano nas decisões a serem tomadas na tentativa de se universalizar o atendimento, adotando o programa ou caminho julgado mais conveniente, como resultado das limitações econômico-financeiras e institucionais.

14.1.1 Programa de Microbacias

Uma das possibilidades de solução para os domicílios dispersos ou pequenos núcleos disseminados na área rural seria o município elaborar um Plano de Desenvolvimento Rural Sustentável, com assistência da Secretaria de Agricultura e Abastecimento do Governo do Estado de São Paulo, através da CATI - Coordenadoria de Assistência Técnica Integral Programa Estadual de Microbacias Hidrográficas. Os objetivos prioritários

estariam relacionados com o desenvolvimento rural sustentável, aliando a produção agrícola e a conservação do meio ambiente com o aumento de renda e melhor qualidade de vida das famílias rurais.

O enfoque principal são as microbacias hidrográficas, com incentivos à implantação de sistemas de saneamento em comunidades isoladas, onde se elaboram planejamentos ambientais das propriedades. Especificamente em relação aos sistemas de água, os programas e as ações desenvolvidas com subvenção econômica são baseados na construção de poços e abastecedouros comunitários. Toda essa tecnologia está disponível na CATI (www.cati.sp.gov.br) e as linhas do programa podem ser obtidas junto à Secretaria de Agricultura e Abastecimento.

Evidentemente, a implementação de um Plano de Desenvolvimento Rural Sustentável estará sujeita às condições específicas de cada município, porque envolve diversos aspectos de natureza político-administrativa, institucional, operacional e econômico-financeira. No entanto, dentro das possibilidades para se atingir a universalização dos serviços de saneamento básico, em que haja maior controle sanitário sobre a água utilizada pelas populações rurais e a carga poluidora difusa lançada nos cursos d'água, acredita-se que esse Programa de Microbacias Hidrográficas possa ser, no momento, o instrumento mais adequado para implantação de sistemas isolados para comunidades não atendidas pelo sistema público.

14.1.2 Outros Programas e Experiências Aplicáveis à Área Rural

Para atendimento a essas áreas não contempladas pelo sistema público, existem algumas experiências em andamento, que objetivam a implementação de programas para o saneamento de comunidades isoladas, o que pode ser de utilidade à prefeitura do município, no sentido da universalização do atendimento com água e esgotos. Essas experiências encontram-se em desenvolvimento na CAGECE (Ceará), CAERN (Rio Grande do Norte), COPASA (Minas Gerais) e SABESP (São Paulo).

Em destaque está o Sistema Integrado de Saneamento Rural (Sisar), que começou a ser implantado no Ceará em 1996. Segundo levantamento realizado em abril de 2017, são 1.419 localidades atendidas e aproximadamente 552 mil pessoas beneficiadas com sistemas de abastecimento de água gerenciados pelos próprios moradores. O Sisar faz gestão compartilhada das 1.419 comunidades e visa garantir, a longo prazo, o desenvolvimento e manutenção dos sistemas implantados pela Companhia de forma autossustentável. Cada um desses sistemas constitui uma Organização da Sociedade Civil (OSC) sem fins lucrativos, formada pelas associações comunitárias representando as populações atendidas, com a participação e orientação da Cagece, que sensibiliza e capacita as comunidades, além de orientar a manutenção nos sistemas de tratamento e distribuição de água, porém, são os próprios moradores que operam o sistema. Atualmente, na Companhia de Água e Esgoto do Ceará (Cagece) existe uma gerência responsável por todas as ações de saneamento na zona rural do estado, e foi através

desta que o modelo de gestão foi replicado para todo o estado e também estados como Bahia, Piauí e Sergipe.

Outra experiência a ser destacada é o Programa de Saneamento Rural Sustentável do município de Campinas em parceria com a EMBRAPA. A primeira parte do programa teve início no ano de 2017 e espera-se que seja executado em quatro anos com um orçamento de 1,4 milhões de reais. Destaca-se que o programa foi instituído através do Plano Municipal Específico dos Serviços de Saneamento Básico do município.

No âmbito do Estado de São Paulo, vale citar o Programa Água é Vida, instituído pelo Decreto Estadual nº 57.479 de 1º de novembro de 2011, nova experiência em início de implementação, dirigido às comunidades de pequeno porte, predominantemente ocupadas por população de baixa renda.

Nesse caso, é possível a utilização de recursos financeiros estaduais não reembolsáveis, destinados a obras e serviços de infraestrutura, instalações operacionais e equipamentos, que objetivam a melhoria das condições de saneamento básico. Segundo o artigo 3º do decreto em referência, a participação no programa depende do prévio atendimento às condições específicas do programa, estabelecidas por resolução da SSRH-Secretaria de Saneamento e Recursos Hídricos, que definirá os requisitos necessários à transferência aos municípios de recursos financeiros estaduais não reembolsáveis.

De especial interesse, são os dados e as informações do seminário realizado na UNICAMP-Universidade de Campinas, entre 20 e 21 de junho de 2013, denominado “Soluções Inovadoras de Tratamento e Reúso de Esgotos em Comunidades Isoladas – Aspectos Técnicos e Institucionais”, que, dentre os vários aspectos relacionados com a necessidade de universalização do atendimento, apresentou vários temas de interesse, podendo-se citar, entre outros:

- ◆ Ações da Agência Nacional de Águas na Indução e Apoio ao Reúso da Água – ANA;
- ◆ Aproveitamento de Águas Residuárias Tratadas em Irrigação e Piscicultura – Universidade Federal do Ceará;
- ◆ Entraves Legais e Ações Institucionais para o Saneamento de Comunidades Isoladas – PCJ – Piracicaba;
- ◆ Aspectos Técnicos e Institucionais – ABES – SP;
- ◆ Experiência da CETESB no Licenciamento Ambiental de Sistemas de Tratamento de Esgotos Sanitários de Comunidades Isoladas – CETESB – SP;
- ◆ Emprego de Tanques Sépticos – PROSAB/SANEPAR;
- ◆ Aplicação de Wetlands Construídos como Sistemas Descentralizados no Tratamento de Esgotos – ABES - SP;

- ◆ Linhas de Financiamento e Incentivos para Implantação de Pequenos Sistemas de Saneamento – FUNASA;
- ◆ Necessidades de Ajustes das Políticas de Saneamento para Pequenos Sistemas – SABESP – SP;
- ◆ Parasitoses de Veiculação Hídrica – UNICAMP – SP;
- ◆ Projeto Piloto para Implantação de Tecnologias Alternativas em Saneamento na Comunidade de Rodamonte – Ilhabela – SP – CBH – Litoral Norte – SP;
- ◆ Informações decorrentes do Programa de Microbacias - CATI – Secretaria de Agricultura e Abastecimento – SP;
- ◆ Solução Inovadora para Uso (Reúso) de Esgoto – Universidade Federal do Rio Grande do Norte;
- ◆ Tratamento de Esgotos em Pequenas Comunidades – A Experiência da UFMG – Universidade Federal de Minas Gerais – UFMG.

Todo esse material, de grande importância para o município, pode ser obtido junto à ABES – Associação Brasileira de Engenharia Sanitária – Seção SP.

Deve-se salientar que, em função desse seminário realizado na UNICAMP, a Câmara Técnica de Saneamento e Saúde da ABES elaborou uma proposta para instituição da Política Estadual de Inclusão das Comunidades Isoladas no planejamento das ações de saneamento em todo o Estado de São Paulo. Em 12/dezembro/2013, foi publicado, no Diário Oficial do Poder Legislativo, o Projeto de Lei nº 947, que instituiu a política de inclusão dessas comunidades isoladas no planejamento de saneamento básico, visando-se à universalização de atendimento para os quatro componentes dessa disciplina.

De acordo com o documento apresentado no supracitado seminário, as comunidades isoladas deverão ser contempladas nas ações de saneamento, no âmbito do planejamento municipal, regional e estadual e as instituições deverão utilizar ferramentas de educação, mediação e conciliação socioambientais, de forma a garantir a participação efetiva dessas comunidades em todo esse processo.

14.1.3 O Programa Nacional de Saneamento Rural

Dentro dos programas estabelecidos pelo recém-aprovado PLANSAB-Plano Nacional de Saneamento Básico (dez/2013), consta o Programa 2, voltado ao saneamento rural.

O programa visa a atender, por ações de saneamento básico, a população rural e as comunidades tradicionais, como as indígenas e quilombolas e as reservas extrativistas. Os objetivos do programa são o de financiar em áreas rurais e comunidades tradicionais medidas estruturais de abastecimento de água potável, de esgotamento sanitário, de provimento de banheiros e unidades hidrossanitárias domiciliares e de educação ambiental para o saneamento, além de, em função de necessidades ditadas pelo saneamento integrado, ações de limpeza urbana e manejo de resíduos sólidos e de

manejo de águas pluviais. Também, nas linhas das ações gerais, os objetivos englobam medidas estruturantes, quais sejam, suporte político e gerencial para sustentabilidade da prestação dos serviços, incluindo ações de educação e mobilização social, cooperação técnica aos municípios no apoio à gestão e inclusive na elaboração de projetos.

A coordenação do programa está atribuída ao Ministério da Saúde (FUNASA), que deverá compartilhar a sua execução com outros órgãos federais. Os beneficiários do programa serão as administrações municipais, os consórcios e os prestadores de serviços, incluindo instâncias de gestão para o saneamento rural, como cooperativas e associações comunitárias. O programa será operado principalmente com recursos não onerosos, não se descartando o aporte de recursos onerosos, tendo em vista a necessidade de investimentos em universalização para os próximos 20 anos.

A FUNASA é o órgão do governo federal responsável pela implementação das ações de saneamento nas áreas rurais de todos os municípios brasileiros. No capítulo subsequente, constam vários programas de financiamento, incluindo a área rural e as comunidades isoladas, no âmbito estadual (SSRH) e no âmbito federal (FUNASA).

15. PROGRAMAS DE FINANCIAMENTOS E FONTES DE CAPTAÇÃO DE RECURSOS

15.1 CONDICIONANTES GERAIS

Nos itens em sequência, apresentam-se várias informações relativas à captação de recursos para execução das obras de saneamento básico. São informações gerais, podendo ser utilizadas por qualquer município, desde que aplicáveis ao mesmo. A seleção dos programas de financiamentos mais adequados dependerá das condições particulares de cada município, atreladas aos objetivos de curto, médio e longo prazo, aos montantes de investimentos necessários, aos ambientes legais de financiamento e outras condições institucionais específicas.

Em termos econômicos, sob o regime de eficiência, os custos de exploração e administração dos serviços devem ser suportados pelos preços públicos, taxas ou impostos, de forma a possibilitar a cobertura das despesas operacionais administrativas, fiscais e financeiras, incluindo o custo do serviço da dívida de empréstimos contraídos. O modelo de financiamento a ser praticado envolve a avaliação da capacidade de pagamento dos usuários e da capacidade do tomador do recurso, associado à viabilidade técnica e econômico-financeira do projeto e às metas de universalização dos serviços de saneamento. As regras de financiamento também devem ser respeitadas, considerando-se a legislação fiscal e, mais recentemente, a Lei das Diretrizes Nacionais para o Saneamento Básico (Lei nº 11.445/2007).

Para que se possam obter os financiamentos ou repasses para aplicação em saneamento básico, as ações e os programas pertinentes deverão ser enquadrados em categorias que se insiram no planejamento geral do município e deverão estar associadas às Leis Orçamentárias Anuais, às Leis de Diretrizes Orçamentárias e aos Planos Plurianuais do Município. Em princípio, as principais categorias, que serão objeto de propostas, são: Desenvolvimento Institucional; Planejamento e Gestão; Desenvolvimento de Tecnologias e Capacitação em Recursos Hídricos; Conservação de Solo e Água e de Ecossistemas; Conservação da Quantidade e da Qualidade dos Recursos Hídricos; Gestão, Recuperação e Manutenção de Mananciais; Obras e Serviços de Infraestrutura Hídrica de Interesse Local; Obras e Serviços de Infraestrutura de Esgotamento Sanitário.

A partir do estabelecimento das categorias, conforme supracitado, os programas de financiamentos, a serem elaborados pelo próprio município, deverão contemplar a definição do modelo de financiamento e a identificação das fontes e usos de recursos financeiros para a sua execução. Para tanto, poderão ser levantados, para efeito de apresentação do modelo de financiamento e com detalhamento nos horizontes de planejamento, os seguintes aspectos: as fontes externas, nacionais e internacionais, abrangendo recursos onerosos e repasses a fundo perdido (não onerosos); as fontes no âmbito do município; as fontes internas, resultantes das receitas da prestação de serviços e as fontes alternativas de recursos, tal como a participação do setor privado na implementação das ações de saneamento no município.

15.2 FORMAS DE OBTENÇÃO DE RECURSOS

As principais fontes de financiamento disponíveis para o setor de saneamento básico do Brasil, desde a criação do Plano Nacional de Saneamento Básico (1971), são as seguintes:

- ◆ Recursos onerosos, oriundos dos fundos financiadores (Fundo de Garantia do Tempo de Serviço-FGTS e Fundo de Amparo do Trabalhador-FAT); são captados através de operações de crédito e são gravados por juros reais;
- ◆ Recursos não onerosos, derivados da Lei Orçamentária Anual (Loa), também conhecida como OGU (Orçamento Geral da União) e, também, de orçamentos de estados e municípios; são obtidos via transferência fiscal entre entes federados, não havendo incidência de juros reais;
- ◆ Recursos provenientes de empréstimos internacionais, contraídos junto às agências multilaterais de crédito, tais como o Banco Interamericano de Desenvolvimento (BID) e Banco Mundial (BIRD);
- ◆ Recursos captados no mercado de capitais, por meio do lançamento de ações ou emissão de debêntures, onde o conceito de investimento de risco apresenta-se como principal fator decisório na inversão de capitais no saneamento básico;

- ◆ Recursos próprios dos prestadores de serviços, resultantes de superávits de arrecadação;
- ◆ Recursos provenientes da cobrança pelo uso dos recursos hídricos (Fundos Estaduais de Recursos Hídricos).

Os recursos onerosos preveem retorno financeiro e constituem-se em empréstimos de longo prazo, operados, principalmente, pela Caixa Econômica Federal, com recursos do FGTS, e pelo BNDES, com recursos próprios e do FAT. Os recursos não onerosos não preveem retorno financeiro, uma vez que os beneficiários de tais recursos não necessitam ressarcir os cofres públicos.

Nos itens seguintes, apresentam-se os principais programas de financiamentos existentes e as respectivas fontes de financiamento, conforme a disponibilidade de informações constantes dos órgãos envolvidos.

15.3 FONTES DE CAPTAÇÃO DE RECURSOS

De forma resumida, apresentam-se as principais fontes de captação de recursos, através de programas instituídos e através de linhas de financiamento, na esfera federal e estadual:

■ No âmbito Federal:

- ◇ ANA – Agência Nacional de Águas – PRODES/Programa de Gestão de Recursos Hídricos, etc.;
- ◇ BNDES – Banco Nacional de Desenvolvimento Econômico e Social (ver linhas de financiamento no item 15.5 adiante);
- ◇ CEF – Caixa Econômica Federal – Abastecimento de Água/Esgotamento Sanitário/Brasil Joga Limpo/Serviços Urbanos de Água e Esgoto, etc.;
- ◇ Ministério das Cidades – Saneamento para Todos, etc.;
- ◇ Ministério da Saúde (FUNASA);
- ◇ Ministério do Meio Ambiente (conforme indicação constante do **Quadro 15.1** adiante);
- ◇ Ministério da Ciência e Tecnologia (conforme indicação constante do **Quadro 15.1** adiante).

■ No âmbito Estadual:

- ◇ SSRH - Secretaria de Saneamento e Recursos Hídricos, vários programas, incluindo aqueles derivados dos programas do FEHIDRO;
- ◇ Secretaria do Meio Ambiente (vários programas);

- ◇ Secretaria de Agricultura e Abastecimento (por exemplo, Programa de Microbacias).

O Plano Plurianual (2016 – 2019), instituído pela Lei nº 16.082 de 28 de dezembro de 2015, consolida as prioridades e estratégias do Governo do Estado de São Paulo, para os setores de saneamento e recursos hídricos, através dos diversos Programas aplicáveis ao saneamento básico do Estado, podendo ser citados, entre outros:

- ◆ Programa 3906 – Saneamento Ambiental em Mananciais de Interesse Regional;
- ◆ Programa 3907 – Infraestrutura Hídrica, Combate às Enchentes e Saneamento;
- ◆ Programa 3932 – Planejamento, Formulação e Implementação da Política do Saneamento do Estado;
- ◆ Programa 3933 – Universalização do Abastecimento de Água e Esgotamento Sanitário
- ◆ Programa 3934 – Planejamento, Formulação e Implementação da Política de Recursos Hídricos.

15.4 LISTAGEM DE VARIADOS PROGRAMAS E AS FONTES DE FINANCIAMENTO PARA O SANEAMENTO

No **Quadro 15.1** a seguir, apresenta-se uma listagem com os programas, as fontes de financiamento, os beneficiários, a origem dos recursos e os itens financiáveis para o saneamento. Os programas denominados REFORSUS e VIGISUS do Ministério da Saúde foram suprimidos da listagem, porque estão relacionados diretamente com ações envolvendo a vigilância em termos de saúde e controle de doenças, apesar da intercorrência com as ações de saneamento básico.

Cumpra salientar que o município, na implementação das ações necessárias para se atingir a universalização do saneamento, deverá selecionar o (s) programa (s) de financiamentos que melhor se adequa (m) às suas necessidades, função, evidentemente, de uma série de procedimentos a serem cumpridos, conforme exigências das instituições envolvidas.

QUADRO 15.1 – RESUMO DAS FONTES DE FINANCIAMENTO DO SANEAMENTO

| Instituição | Programa Finalidade | Beneficiário | Origem dos Recursos | Itens Financiáveis |
|-------------------------------|--------------------------------------------------------------------------------------------------------------------------------------------------------------------------------------------------------------------------------------------------------------|--------------------------------------------------------------------------------------------------------------------------------------------------|----------------------------------------------------------------------------------------------------|-----------------------------------------------------------------------------------------------------------------------------------------------------------------------------------------------------------------------------------------|
| SSRH | <u>FEHIDRO</u> - Fundo Estadual de Recursos Hídricos Vários Programas voltados para a melhoria da qualidade dos recursos hídricos. | Prefeituras Municipais. - abrangem municípios de todos os portes, com serviços de água e esgoto operados ou não pela SABESP. | Ver nota 1 | Projeto / Obras e Serviços. |
| GESP / SSRH | <u>SANEBASE</u> - Convênio de Saneamento Básico Programa para atender aos municípios do Estado que não são operados pela SABESP. | Prefeituras Municipais. - serviços de água e esgoto não prestados pela SABESP. | Orçamento do Governo do Estado de São Paulo (fundo perdido). | Obras de implantação, ampliação e melhorias dos sistemas de abastecimento de água e de esgoto. |
| SSRH / DAEE | <u>ÁGUA LIMPA</u> – Programa Água Limpa Programa para atender com a execução de projetos e obras de afastamento e tratamento de esgoto sanitário municípios com até 50 mil habitantes e que prestam diretamente os serviços públicos de saneamento básico. | Prefeituras Municipais.com até 50 mil habitantes e que prestam diretamente os serviços públicos de saneamento básico (não operados pela SABESP). | Orçamento do Governo do Estado de São Paulo e Organizações financeiras nacionais e internacionais. | Projetos executivos e obras de implantação de estações de tratamento de esgotos, estações elevatórias de esgoto, emissários, linhas de recalque, rede coletora, interceptores, impermeabilização de lagoas, dentre outras relacionadas. |
| SSRH | <u>ÁGUA É VIDA</u> – Programa Água é Vida Programa voltado as localidades de pequeno porte, predominantemente ocupadas por população de baixa renda, visando a implementação de obras e serviços de infraestrutura, instalações operacionais e equipamentos. | Prefeituras Municipais. - comunidades rurais de baixa renda. | Orçamento do Governo do Estado de São Paulo (fundo perdido). | Obras e serviços de infraestrutura, instalações operacionais e equipamentos, relacionados ao sistema de abastecimento de água e esgotamento sanitário. |
| SSRH | <u>PRÓ-CONEXÃO</u> – Programa Pró-Conexão (Se liga na Rede) Programa para atender famílias de baixa renda ou grupos domésticos. – localizadas em municípios operados pela SABESP. | Famílias de baixa renda ou grupos domésticos. – localizadas em municípios operados pela SABESP. | Orçamento do Governo do Estado de São Paulo | Obras de implantação de ramais intradomiciliares, com vista à efetivação à rede pública coletora de esgoto. |
| CAIXA ECONÔMICA FEDERAL (CEF) | Pró Comunidade – Programa de Melhoramentos Comunitários: Viabilizar Obras de Saneamento através de parceria entre a comunidade, Prefeitura Municipal e CEF. | Prefeituras Municipais. | FGTS - Fundo de Garantia por Tempo de Serviço. | Obras de abastecimento de água, esgotamento sanitário, destinação de resíduos sólidos, melhoramento em vias públicas, drenagem, distribuição de energia elétrica e construção e melhorias em áreas de lazer e esporte. |

| Instituição | Programa Finalidade | Beneficiário | Origem dos Recursos | Itens Financiáveis |
|------------------------------|--------------------------------------------------------------------------------------------------------------------------------------------------------------------------------------------------------------------------------------------------------|-------------------------------------------------------------------------------------------------------------------------------------------------------|--------------------------------------------------------------------------------------------------------------------|-----------------------------------------------------------------------------------------------------------------------------------------------------------------------------------------------------------------------------------|
| MPOG – SEDU | <u>PRÓ-SANEAMENTO</u> Ações de saneamento para melhoria das condições de saúde e da qualidade de vida da população, aumento da eficiência dos agentes de serviço, drenagem urbana, para famílias com renda média mensal de até 12 salários mínimos. | Prefeituras, Governos Estaduais e do Distrito Federal, Concessionárias Estaduais e Municipais de Saneamento e Órgãos Autônomos Municipais. | FGTS - Fundo de Garantia por Tempo de Serviço. | Destina-se ao aumento da cobertura e/ou tratamento e destinação final adequados dos efluentes, através da implantação, ampliação, otimização e/ou reabilitação de Sistemas existentes e expansão de redes e/ou ligações prediais. |
| MPOG – SEDU | <u>PROSANEAR</u> Ações integradas de saneamento em aglomerados urbanos ocupados por população de baixa renda (até 3 salários mínimos) com precariedade e/ou inexistência de condições sanitárias e ambientais. | Prefeituras Municipais, Governos Estaduais e do Distrito Federal, Concessionárias Estaduais e Municipais de Saneamento e Órgãos Autônomos Municipais. | Financiamento parcial com contrapartida e retorno do empréstimo / FGTS. | Obras integradas de saneamento: abastecimento de água, esgoto sanitário, microdrenagem/instalações hidráulico sanitárias e contenção de encostas com ações de participação comunitária (mobilização, educação sanitária). |
| MPOG – SEDU | <u>PASS</u> - Programa de Ação Social em Saneamento Projetos integrados de saneamento nos bolsões de pobreza. Programa em cidades turísticas. | Prefeituras Municipais, Governos estaduais e Distrito Federal. | Fundo perdido com contrapartida / orçamento da união. | Contempla ações de abastecimento em água, esgotamento sanitário, disposição final de resíduos sólidos. Instalações hidráulico-sanitárias intradomiciliares. |
| MPOG – SEDU | <u>PROGEST</u> - Programa de Apoio à Gestão do Sistema de Coleta e Disposição Final de Resíduos Sólidos. | Prefeituras Municipais, Governos Estaduais e Distrito Federal. | Fundo perdido / Orçamento da União. | Encontros técnicos, publicações, estudos, sistemas piloto em gestão e redução de resíduos sólidos; análise econômica de tecnologias e sua aplicabilidade. |
| MPOG – SEDU | <u>PRO-INFRA</u> Programa de Investimentos Públicos em Poluição Ambiental e Redução de Risco e de Insalubridade em Áreas Habitadas por População de Baixa Renda. | Áreas urbanas localizadas em todo o território nacional. | Orçamento Geral da União (OGU) - Emendas Parlamentares, Contrapartidas dos Estados, Municípios e Distrito Federal. | Melhorias na infraestrutura urbana em áreas degradadas, insalubres ou em situação de risco. |
| MINISTÉRIO DA SAÚDE - FUNASA | <u>FUNASA</u> - Fundação Nacional de Saúde Obras e serviços em saneamento. | Prefeituras Municipais e Serviços Municipais de Limpeza Pública. | Fundo perdido / Ministério da Saúde | Sistemas de resíduos sólidos, serviços de drenagem para o controle de malária, melhorias sanitárias domiciliares, sistemas de abastecimento de água, sistemas de esgotamento sanitário, estudos e pesquisa. |

| Instituição | Programa Finalidade | Beneficiário | Origem dos Recursos | Itens Financiáveis |
|-------------------------------------|----------------------------------------------------------------------------------------------------------------------------------------------------------------------------------------------------------------------------|--------------------------------------------------------------------------------------------------------------------------------------------------------------------------------------------------|-------------------------------------------------------------------------------------------------------------------------------------------------|-----------------------------------------------------------------------------------------------------------------|
| MINISTÉRIO DO MEIO AMBIENTE | PROGRAMA DO CENTRO NACIONAL DE REFERÊNCIA EM GESTÃO AMBIENTAL URBANA Coletar e Organizar informações, Promover o Intercâmbio de Tecnologias, Processos e Experiências de Gestão Relacionada com o Meio Ambiente Urbano. | Serviço público aberto a toda a população, aos formadores de opinião, aos profissionais que lidam com a administração municipal, aos técnicos, aos prefeitos e às demais autoridades municipais. | Convênio do Ministério do Meio Ambiente com a Universidade Livre do Meio Ambiente. | - |
| MINISTÉRIO DO MEIO AMBIENTE | PROGRAMA DE CONSERVAÇÃO E REVITALIZAÇÃO DOS RECURSOS HÍDRICOS Ações, Programas e Projetos no Âmbito dos Resíduos Sólidos. | Municípios e Associações participantes do Programa de Revitalização dos Recursos nos quais seja identificada prioridade de ação na área de resíduos sólidos. | Convênios firmados com órgãos dos Governo Federal, Estadual e Municipal, Organismo Nacionais e Internacionais e Orçamento Geral da União (OGU). | - |
| MINISTÉRIO DO MEIO AMBIENTE – IBAMA | <u>REBRAMAR</u> - Rede Brasileira de Manejo Ambiental de Resíduos Sólidos. | Estados e Municípios em todo o território nacional. | Ministério do Meio Ambiente. | Programas entre os agentes que geram resíduos, aqueles que o controlam e a comunidade. |
| MINISTÉRIO DO MEIO AMBIENTE | <u>LIXO E CIDADANIA</u> A retirada de crianças e adolescentes dos lixões, onde trabalham diretamente na catação ou acompanham seus familiares nesta atividade. | Municípios em todo o território nacional. | Fundo perdido. | Melhoria da qualidade de vida. |
| MINISTÉRIO DA CIÊNCIA E TECNOLOGIA | <u>PROSAB</u> - Programa de Pesquisa em Saneamento Básico. Visa promover e apoiar o desenvolvimento de pesquisas na área de saneamento ambiental. | Comunidade acadêmica e científica de todo o território nacional. | FINEP, CNPQ, Caixa Econômica Federal, CAPES e Ministério da Ciência e Tecnologia. | Pesquisas relacionadas a: águas de abastecimento, águas residuárias, resíduos sólidos (aproveitamento de lodo). |

Notas

- 1 - Atualmente, a origem dos recursos é a compensação financeira pelo aproveitamento hidroenergético no território do estado;
2 – MPOG – Ministério de Planejamento, Orçamento e Gestão – SEDU – Secretaria de Desenvolvimento Urbano.

15.5 DESCRIÇÃO RESUMIDA DE ALGUNS PROGRAMAS DE FINANCIAMENTOS DE GRANDE INTERESSE PARA IMPLEMENTAÇÃO DO PMESSB

A seguir, encontram-se descritos, de forma resumida, alguns programas de grande interesse para implementação do PMESSB, em nível federal e estadual.

▪ **No âmbito Federal:**

PROGRAMA SANEAMENTO PARA TODOS

Entre os programas instituídos pelo governo federal, o *Programa Saneamento para Todos* constitui-se no principal programa destinado ao setor de saneamento básico, pois contempla todos os prestadores de serviços de saneamento, públicos e privados.

Visa a financiar empreendimentos com recursos oriundos do FGTS (onerosos) e da contrapartida do solicitante. Deverá ser habilitado pelo Ministério das Cidades e é gerenciado pela Caixa Econômica Federal. Possui as seguintes modalidades:

- ◇ Abastecimento de Água – destina-se à promoção de ações que visem ao aumento da cobertura ou da capacidade de produção do sistema de abastecimento de água;
- ◇ Esgotamento Sanitário – destina-se à promoção de ações para aumento da cobertura dos sistemas de esgotamento sanitário ou da capacidade de tratamento e destinação final adequada dos efluentes;
- ◇ Saneamento Integrado – destina-se à promoção de ações integradas em áreas ocupadas por população de baixa renda. Abrange o abastecimento de água, esgotamento sanitário, manejo de resíduos sólidos e de águas pluviais, além de ações relativas ao trabalho socioambiental nas áreas de educação ambiental, além da promoção da participação comunitária e, quando for o caso, ao trabalho social destinado à inclusão social de catadores e aproveitamento econômico do material reciclável, visando à sustentabilidade socioeconômica e ambiental dos empreendimentos.
- ◇ Desenvolvimento Institucional – destina-se à promoção de ações articuladas, visando ao aumento de eficiência dos prestadores de serviços públicos. Nos casos de abastecimento de água e esgotamento sanitário, visa à promoção de melhorias operacionais, incluindo a reabilitação e recuperação de instalações e redes existentes, redução de custos e de perdas; no caso da limpeza urbana e manejo de resíduos sólidos, visa à promoção de melhorias operacionais, incluindo a reabilitação e recuperação de instalações existentes.
- ◇ Manejo de Resíduos Sólidos e de Águas Pluviais – no caso dos resíduos sólidos, destina-se à promoção de ações com vistas ao aumento da cobertura dos serviços (coleta, transporte, tratamento e disposição dos resíduos domiciliares e provenientes dos serviços de saúde, varrição, capina, poda, etc.); no caso das

águas pluviais, promoção de ações de prevenção e controle de enchentes, inundações e de seus danos nas áreas urbanas.

Outras modalidades incluem o manejo dos resíduos da construção e demolição, a preservação e recuperação de mananciais e o financiamento de estudos e projetos, inclusive os planos municipais e regionais de saneamento básico.

As condições gerais de concessão do financiamento são as seguintes:

- ◇ em operações com o setor público a contrapartida mínima de 5% do valor do investimento, com exceção na modalidade abastecimento de água, que é de 10%; com o setor privado é de 20%;
- ◇ os juros são de 6%, exceto para a modalidade Saneamento Integrado, que é de 5%;
- ◇ a remuneração da CEF é de 2% sobre o saldo devedor e a taxa de risco de crédito limitada a 1%, conforme a análise cadastral do solicitante.

PROGRAMA AVANÇAR CIDADES - SANEAMENTO

O Programa Avançar Cidades - Saneamento tem o objetivo de promover a melhoria do saneamento básico do país por meio do financiamento de ações nas modalidades de abastecimento de água, esgotamento sanitário, manejo de resíduos sólidos, manejo de águas pluviais, redução e controle de perdas, estudos e projetos, e planos de saneamento.

O Programa está sendo implementado por meio da abertura de processo de seleção pública de empreendimentos com vistas à contratação de operações de crédito para financiar ações de saneamento básico ao setor público. Os proponentes que tiverem suas propostas selecionadas deverão firmar contrato de financiamento (empréstimo) junto ao agente financeiro escolhido.

No processo seletivo em curso não há disponibilidade para solicitação de recursos do Orçamento Geral da União (recurso a fundo perdido). Estão sendo disponibilizados recursos onerosos, nos quais incidirão encargos financeiros aplicados pelos agentes financeiros (taxa de juros, taxa de risco de crédito, entre outros). Os valores destinados ao programa são de R\$ 2,0 bilhões e serão financiados com recursos do FGTS e demais fontes onerosas, tais como, FAT/BNDES.

O Programa se divide em três faixas populacionais, abaixo de 50 mil habitantes, entre 50 mil e 250 mil habitantes e acima de 250 mil habitantes, sendo que para implantação de projeto o valor mínimo da proposta é de 2,5 milhões, 5 milhões e 10 milhões, para as faixas, respectivamente. Para a modalidade de estudos e projetos o mínimo é de R\$ 350 mil e para elaboração de planos de saneamento é de R\$ 200 mil. Cada município pode formular uma proposta por modalidade e o Governo Estadual ou prestadores de serviços

regionais podem encaminhar quantas propostas forem necessárias, observando o limite por municipalidade e modalidade.

As modalidades são:

- ◆ Abastecimento de Água
- ◆ Esgotamento Sanitário;
- ◆ Manejo de Águas Pluviais
- ◆ Resíduos Sólidos Urbanos;
- ◆ Redução e controle de Perdas;
- ◆ Estudos e Projetos, e;
- ◆ Plano de Saneamento.

PROGRAMA INTERÁGUAS

O Programa de Desenvolvimento do Setor Água – INTERÁGUAS nasceu da necessidade de se buscar uma melhor articulação e coordenação de ações no setor água, melhorando sua capacidade institucional e de planejamento integrado e criando um ambiente integrador no qual seja possível dar continuidade à programas setoriais exitosos, tais como: o Programa de Modernização do Setor Saneamento – PMSS e o Programa Nacional de Desenvolvimento dos Recursos Hídricos – PROÁGUA, bem como fortalecendo iniciativas de articulação intersetorial que visam a aumentar a eficiência no uso da água e na prestação de serviços associados.

Nesse contexto, são apontadas constatações que retratam o cenário da questão hídrica no Brasil e que fundamentam o desenho proposto para o Programa, são elas:

- ◆ a água é essencial ao desenvolvimento socioeconômico e vários setores dependem dos recursos hídricos diretamente, ou os impactam, sendo necessário e oportuno avançar tanto nos contextos específicos de cada um desses setores como na articulação e coordenação intersetorial;
- ◆ embora se tenha observado, em anos recentes, notável avanço na institucionalização de instrumentos legais e operacionais, a gestão de recursos hídricos e os serviços associados à água no Brasil ainda se caracterizam por disparidades e conflitos, seja entre os níveis federal e estadual, seja entre setores que competem pelo mesmo recurso, seja entre regiões e Unidades da Federação, o que compromete a eficiência e a eficácia do setor água e da ação governamental em todo esse campo;
- ◆ impõe-se fortalecer as instituições incumbidas da formulação e da implementação das políticas de gestão do setor água, incluindo todas aquelas responsáveis pelas políticas setoriais que se utilizam da água, de maneira a obter a sustentabilidade da gestão;

- ◆ é necessário que a regulação, a fiscalização, o planejamento e o controle social sejam implantados e que as metas traçadas a partir dessa prática tornem-se metas dos prestadores de serviço e dos órgãos responsáveis, de forma a se garantir a sustentabilidade dos investimentos;
- ◆ amplos investimentos têm sido realizados pelo governo no setor água; não obstante, muitas obras têm sido projetadas e implantadas sem planejamento adequado da utilização múltipla e integrada dos recursos hídricos, decorrendo, desse fato, conflitos potenciais ou já estabelecidos entre diferentes setores usuários, resultando em indesejável subaproveitamento desses recursos.

Devido à amplitude da problemática a ser enfrentada, o INTERÁGUAS terá abrangência nacional, com concentração em áreas e temas prioritários onde a água condiciona de forma mais forte o desenvolvimento social e econômico sustentáveis, com especial atenção às regiões mais carentes, de modo a contribuir para a redução das desigualdades regionais. Assim, espera-se uma maior atuação voltada para a região Nordeste e áreas menos desenvolvidas das regiões Norte e Centro-Oeste, onde a ação governamental é relativamente mais necessária. Nesse sentido, o Programa buscará, prioritariamente, ter uma atuação mais concentrada e integrada nas Bacias Hidrográficas dos rios São Francisco e Araguaia-Tocantins.

Objetivo

O Programa tem por objetivo contribuir para o fortalecimento da capacidade de planejamento e gestão no setor água, especialmente nas regiões menos desenvolvidas do País, visando a (i) aumentar a eficiência no uso da água e na prestação de serviços; (ii) aumentar a oferta sustentável de água em quantidade e qualidade adequadas aos usos múltiplos; e (iii) melhorar a aplicação de recursos públicos no setor água reduzindo deseconomias causadas por deficiências na articulação e coordenação intersetoriais.

Instituições Envolvidas

O Programa, a ser financiado pelo Banco Mundial, envolverá diretamente três ministérios, com atribuições na formulação e execução de políticas setoriais:

- ◆ Ministério do Meio Ambiente, por meio da Secretaria de Recursos Hídricos e Ambiente Urbano - SRHU e da Agência Nacional de Águas - ANA;
- ◆ Ministério das Cidades, por meio da Secretaria Nacional de Saneamento Ambiental - SNSA; e
- ◆ Ministério da Integração Nacional, por meio da Secretaria de Infraestrutura Hídrica - SIH, da Secretaria Nacional de Defesa Civil - SEDEC e da Secretaria Nacional de Irrigação - SENIR.

Em função das ações a serem apoiadas pelo Programa, poderão ser envolvidos em casos específicos o Ministério das Minas e Energia; o Ministério dos Transportes; o Ministério da Agricultura, Pecuária e Abastecimento; o Ministério do Desenvolvimento Agrário; e o Ministério da Saúde / FUNASA. Tal envolvimento poderá ocorrer nos casos em que as ações considerem, por exemplo, o planejamento da produção hidrelétrica, das hidrovias, da agricultura e do abastecimento de água de populações rurais dispersas.

Estrutura

O INTERÁGUAS será eminentemente um programa de assistência técnica, com foco voltado ao planejamento e à gestão do setor água, ao fortalecimento institucional, à elaboração de estudos e projetos, não prevendo investimentos em infraestrutura.

Para cumprimento de seus objetivos, o Programa está estruturado em três Componentes setoriais: (i) Gestão de Recursos Hídricos; (ii) Água, Irrigação e Defesa Civil; e (iii) Abastecimento de Água e Saneamento, um Componente de Coordenação Intersetorial e Planejamento Integrado e um Componente de Gerenciamento, Monitoramento e Avaliação.

As ações do Componente Gestão de Recursos Hídricos serão implementadas pela Agência Nacional de Águas e pela Secretaria de Recursos Hídricos e Ambiente Urbano do Ministério do Meio Ambiente, tendo como objetivo geral a consolidação do Sistema Nacional de Gerenciamento de Recursos Hídricos e o apoio à União, aos Estados e aos diversos organismos gestores de recursos hídricos para criação, aperfeiçoamento, modernização e qualificação dos instrumentos de gestão.

As ações do Componente Água, Irrigação e Defesa Civil serão implementadas pela Secretaria de Infraestrutura Hídrica, pela Secretaria Nacional de Defesa Civil e pela Secretaria Nacional de Irrigação do Ministério da Integração Nacional, tendo como objetivo geral o fortalecimento institucional e de planejamento estratégico e operacional nas áreas de infraestrutura hídrica, irrigação e defesa civil.

As ações do Componente Abastecimento de Água e Saneamento serão implementadas pela Secretaria Nacional de Saneamento Ambiental do Ministério das Cidades, dando continuidade às ações do Programa de Modernização do Setor Saneamento, com o objetivo geral de apoiar a Secretaria em sua missão de implementar a Política Federal de Saneamento Básico, promovendo o desenvolvimento do setor em busca da melhoria da qualidade e do alcance da universalização dos serviços públicos de saneamento básico.

O Componente de Coordenação Intersetorial e Planejamento Integrado envolverá mais de um setor ou interveniente no “Setor Água”. Tem como objetivo apoiar o desenvolvimento de novas metodologias; buscar formas de integrar as diferentes visões setoriais; implementar instrumentos de planejamento que conciliem as atuações de instituições com competências setoriais específicas, com a finalidade de obter ganhos no processo de planejamento, implantação e operação de estruturas de utilização de recursos hídricos.

Estas ações poderão ser desenvolvidas sob a responsabilidade de diferentes executores, dependendo do grau de envolvimento ou interesse específico de cada um.

O Componente de Gerenciamento, Monitoramento e Avaliação, a ser coordenado pela Secretaria Técnica do Programa, sob orientação do Comitê Gestor, tem como objetivo gerenciar, monitorar e avaliar as ações do Programa, de modo a assegurar o cumprimento das metas, dos cronogramas e dos objetivos geral e específicos.

Orçamento e Prazo

O valor total do Programa será de US\$ 143,11 milhões, a serem investidos no prazo de cinco anos.

Resultados Esperados

Em relação ao Componente 1 – Gestão de Recursos Hídricos, espera-se que seja dado prosseguimento à implementação dos instrumentos de gestão de recursos hídricos e ao fortalecimento do Sistema Nacional de Gerenciamento dos Recursos Hídricos, eliminando as disparidades existentes entre o Governo Federal e os estados, e mesmo entre estados, uniformizando procedimentos e instituindo critérios para permanente evolução institucional, concorrendo assim para ampliar a eficiência governamental na implementação das diretrizes da política de recursos hídricos.

No que se refere ao Componente 2 – Água, Irrigação e Defesa Civil, o Programa contribuirá para consolidar o planejamento e a programação dos investimentos públicos em infraestrutura hídrica, irrigação e defesa civil, de forma a tornar mais eficiente e eficaz a ação de Governo Federal nessas áreas. Além disso, esse Componente buscará fortalecer institucionalmente os órgãos responsáveis pela operação e manutenção de infraestruturas hídricas e os órgãos responsáveis pela defesa de eventos climáticos extremos, propor modelos de gestão dos sistemas públicos de irrigação e criar um sistema de informações para gerenciamento de riscos ligados a eventos climáticos extremos.

Em relação ao Componente 3 – Abastecimento de Água e Saneamento, os principais resultados estão relacionados a: (i) evolução positiva da gestão dos serviços de saneamento básico; (ii) melhoria dos indicadores de desempenho dos serviços de saneamento básico; (iii) melhoria da qualidade dos serviços de saneamento básico e consequente avanço positivo nos indicadores de saúde da população; (iv) aumento da eficiência e eficácia dos serviços de saneamento, condição indispensável para a universalização com qualidade e de forma sustentável; (v) redução dos custos com operação, manutenção e investimentos nos serviços; (vi) maior acessibilidade aos bens e serviços públicos na área de saneamento básico; (vii) melhoria na qualificação dos agentes públicos e privados com atuação no setor; (viii) melhoria na formação e capacitação de profissionais do setor; (ix) qualificação da educação sanitária e ambiental,

bem como da mobilização e participação social em saneamento; e (x) melhoria na integração e articulação dos programas, ações e políticas para saneamento básico.

No que tange ao Componente 4 – Coordenação Intersetorial e Planejamento Integrado o principal resultado esperado é criar um ambiente de articulação intersetorial permanente, onde os problemas relativos ao setor água sejam tratados de maneira integrada, contribuindo para a racionalização dos gastos públicos no setor em busca da eficiência no uso da água e na prestação de serviços associados.

Em síntese, os resultados esperados do Programa são amplos e variados, assim como são também os beneficiários de suas ações. Diretamente, o Programa beneficiará os Estados, os Municípios e as instituições federais setoriais relacionadas ao “Setor Água”, apoiando a consolidação de suas estruturas legal e institucional, com repercussões na qualidade do planejamento e da gestão do setor.

PRODES

O PRODES (Programa Despoluição de Bacias Hidrográficas), criado pela Agência Nacional de Águas (ANA) em 2001, visa a incentivar a implantação ou ampliação de estações de tratamento para reduzir os níveis de poluição em bacias hidrográficas, a partir de prioridades estabelecidas pela ANA. Esse programa, também conhecido como “Programa de Compra de Esgoto Tratado”, incentiva financeiramente os resultados obtidos em termos do cumprimento de metas estabelecidas pela redução da carga poluidora, desde que sejam satisfeitas as condições previstas em contrato.

Os empreendimentos elegíveis que podem participar do PRODES são: estações de tratamento de esgotos ainda não iniciadas, estações em fase de construção com, no máximo, 70% do orçamento executado e estações com ampliações e melhorias que signifiquem aumento da capacidade de tratamento e/ou eficiência.

PROGRAMA DE GESTÃO DE RECURSOS HÍDRICOS (AGÊNCIA NACIONAL DE ÁGUAS – ANA)

Esse programa integra projetos e atividades que objetivam a recuperação e preservação da qualidade e quantidade de recursos hídricos das bacias hidrográficas. O programa, que tem gestão da ANA – Agência Nacional de Águas, é operado com recursos do Orçamento Geral da União (não oneroso-repasse do OGU). Deve ser verificada a adequabilidade da contrapartida oferecida aos percentuais definidos pela ANA em conformidade com as Leis das Diretrizes Orçamentárias (LDO).

As modalidades abrangidas por esse programa são as seguintes:

Despoluição de Corpos D'Água

- ◇ Sistema de transporte e disposição final adequada de esgotos sanitários;
- ◇ Desassoreamento e controle da erosão;
- ◇ Contenção de encostas;
- ◇ Recomposição da vegetação ciliar.

Recuperação e Preservação de Nascentes, Mananciais e Cursos D'Água em Áreas Urbanas

- ◇ Desassoreamento e controle de erosão;
- ◇ Contenção de encostas;
- ◇ Remanejamento/reassentamento da população;
- ◇ Uso e ocupação do solo para preservação de mananciais;
- ◇ Implantação de parques para controle de erosão e preservação de mananciais;
- ◇ Recomposição da rede de drenagem;
- ◇ Recomposição de vegetação ciliar;
- ◇ Aquisição de equipamentos e outros bens.

Prevenção dos Impactos das Secas e Enchentes

- ◇ Desassoreamento e controle de enchentes;
- ◇ Drenagem urbana;
- ◇ Urbanização para controle de cheias, erosões e deslizamentos;
- ◇ Recomposição de vegetação ciliar;
- ◇ Obras para preservação ou minimização dos efeitos da seca;
- ◇ Sistemas simplificados de abastecimento de água;
- ◇ Barragens subterrâneas.

PROGRAMAS DA FUNASA (FUNDAÇÃO NACIONAL DA SAÚDE)

A FUNASA é um órgão do Ministério da Saúde que detém a mais antiga e contínua experiência em ações de saneamento no País. Na busca da redução dos riscos à saúde, financia a universalização dos sistemas de abastecimento de água, esgotamento sanitário e gestão de resíduos sólidos urbanos. Além disso, promove melhorias sanitárias domiciliares, a cooperação técnica, estudos e pesquisas e ações de saneamento rural, contribuindo para a erradicação da extrema pobreza.

Cabe à FUNASA a responsabilidade de alocar recursos não onerosos para sistemas de abastecimento de água, esgotamento sanitário, manejo de resíduos sólidos e melhorias sanitárias domiciliares prioritariamente para municípios com população inferior a 50.000 habitantes e em comunidades quilombolas, assentamentos e áreas rurais.

As ações e programas em Engenharia de Saúde Pública constantes dos financiamentos da FUNASA são os seguintes:

- ◇ Saneamento para a Promoção da Saúde;
- ◇ Sistema de Abastecimento de Água;
- ◇ Cooperação Técnica;
- ◇ Sistema de Esgotamento Sanitário;
- ◇ Estudos e Pesquisas;
- ◇ Melhorias Sanitárias Domiciliares;
- ◇ Melhorias habitacionais para o Controle de Doenças de Chagas;
- ◇ Resíduos Sólidos;
- ◇ Saneamento Rural;
- ◇ Projetos Laboratoriais.

■ **No âmbito Estadual:**

PROGRAMA REÁGUA

O Programa REÁGUA (Programa Estadual de Apoio à Recuperação das Águas) está sendo implementado no âmbito da SSRH-SP e tem como objetivo o apoio a ações de saneamento básico para ampliação da disponibilidade hídrica onde há maior escassez hídrica. As ações selecionadas referem-se ao controle e redução de perdas, uso racional de água em escolas, reúso de efluentes tratados e coleta, transporte e tratamento de esgotos. As áreas de atuação são as UGRHIs Piracicaba/Capivari/Jundiaí, Sapucaí/Grande, Mogi Guaçu e Tietê/Sorocaba.

A contratação de ações a serem empreendidas no âmbito do Programa REÁGUA estará condicionada a um processo de seleção pública coordenado pela Secretaria de Saneamento e Recursos Hídricos - SSRH. O Edital contendo o regulamento que estabelece as condições para apresentação de projetos pelos prestadores de serviço de saneamento, elegíveis para financiamento pelo REÁGUA, orienta os proponentes quanto aos procedimentos e critérios estabelecidos para esse processo de habilitação, hierarquização e seleção. Esses critérios são claros, objetivos e vinculados a resultados que: (i) permitam elevar a disponibilidade ou a qualidade de recursos hídricos; e, (ii) contribuam para a melhoria da qualidade de vida dos beneficiários diretos.

O Programa funciona com estímulo financeiro não reembolsável, para autarquias ou empresas públicas, mediante a verificação de resultados.

PROGRAMAS DO FEHIDRO

Para conhecimento de todas as ações e programas financiáveis pelo FEHIDRO, deve-se consultar o Manual de Procedimentos Operacionais para Investimento, editado pelo COFEHIDRO – Conselho de Orientação do Fundo Estadual dos Recursos Hídricos – dezembro/2010.

Os beneficiários dos recursos disponibilizados pelo FEHIDRO são as pessoas jurídicas de direito público da administração direta e indireta do Estado ou municípios, concessionárias de serviços públicos nos campos de saneamento, meio ambiente e de aproveitamento múltiplo de recursos hídricos; consórcios intermunicipais, associações de usuários de recursos hídricos, universidades, instituições de ensino superior, etc.

Os recursos do FEHIDRO destinam-se a financiamentos (reembolsáveis ou a fundo perdido), de projetos, serviços e obras que se enquadrem no Plano Estadual de Recursos Hídricos. A contrapartida mínima é variável conforme a população do município. Os encargos, no caso de recursos onerosos (reembolsáveis), são de 2,5% a.a. para pessoas jurídicas de direito público, da administração direta ou indireta do Estado e dos Municípios e consórcios intermunicipais, e de 6,0% a.a. para concessionárias de serviços públicos.

As linhas temáticas para financiamento são as seguintes:

- ◆ Planejamento e Gerenciamento de Recursos Hídricos;
- ◆ Proteção, Conservação e Recuperação dos Recursos Hídricos Superficiais e Subterrâneos;
- ◆ Prevenção contra Eventos Extremos.

Na linha temática de Proteção, Conservação e Recuperação dos Recursos Hídricos Superficiais e Subterrâneos, encontram-se indicados os seguintes empreendimentos financiáveis, entre outros:

- ◇ estudos, projetos e obras para todos os componentes sistemas de abastecimento de água, incluindo as comunidades isoladas;
- ◇ idem para todos os componentes de sistemas de esgotos sanitários;
- ◇ elaboração do plano e projeto do controle de perdas e diagnóstico da situação; implantação do sistema de controle de perdas; aquisição e instalação de hidrômetros residenciais e macromedidores; instalação do sistema redutor de pressão; serviços e obras de setorização; reabilitação de redes de água; pesquisa de vazamentos, pitometria e eliminação de vazamentos;
- ◇ tratamento e disposição de lodo de ETA e ETE;

- ◇ estudos, projetos e instalações de adequação de coleta e disposição final de resíduos sólidos, que comprovadamente comprometam a qualidade dos recursos hídricos;
- ◇ coleta, transporte e tratamento de efluentes dos sistemas de disposição final dos resíduos sólidos urbanos (chorume).

PROGRAMA ÁGUA É VIDA

O Programa para Saneamento em Pequenas Comunidades Isoladas, denominado "Água É Vida"⁵, foi criado em 2011, através do decreto nº 57.479 de 1-11-2011, e tem como objetivo a implantação de obras e serviços de infraestrutura, instalações operacionais e equipamentos visando a universalização do acesso aos serviços públicos de saneamento, ou seja, abastecimento de água e de esgotamento sanitário para atender moradores de áreas rurais e bairros afastados (localidades de pequeno porte predominantemente ocupadas por população de baixa renda), por meio de recursos não reembolsáveis.

O projeto é coordenado pela Secretaria de Saneamento e Recursos Hídricos e executado pela Sabesp, em parceria com as prefeituras.

As redes para fornecimento de água potável às famílias serão colocadas pela Sabesp, com verba da companhia. As casas receberão também uma Unidade Sanitária Individual – um biodigestor, mecanismo que funciona como uma “mini estação” de tratamento de esgoto. Esse equipamento é instalado pelas prefeituras, com recursos do Governo do Estado. A manutenção é realizada pela Sabesp.

A seguir serão apresentados os resultados já obtidos com a implementação do Programa:

- ◆ Período de 2011

Foram assinados 20 convênios, atendendo 20 municípios, totalizando um valor de R\$ 5,4 milhões e visando beneficiar 41 comunidades, com 3.602 ligações, para uma população de 13.089 habitantes.

- ◆ Período de 2012

Foram assinados 34 convênios, atendendo 34 municípios, totalizando um valor de R\$ 16,1 milhões e visando beneficiar 167 comunidades, com 10.727 ligações, para uma população de 37.235 habitantes.

⁵ O programa sofreu significativas alterações durante sua implantação em face da orientação da Consultoria Jurídica:
- Inicialmente seriam beneficiados os municípios atendidos pela Sabesp; - Estimativa inicial da Sabesp do número de domicílios a serem atendidos; - Valor da USI (Sabesp = R\$ 1.500,00); - Licitação pelo município. Assim, definiu-se que:
- A Nota Técnica contemplou que a USI poderá ser confeccionada em diversos materiais (tijolo, concreto pré-moldado, poliuretano, etc.); - A Sabesp realizou composição de média do preço- teto, obtendo R\$ 4.100,00 por unidade instalada. Tal composição esta sendo atualizada pela Sabesp; - O CSD – Cadastro Sanitário Domiciliar será efetuado pelo município. - A SSRH/CSAN efetuará Visita Técnica às comunidades de forma a constatar a viabilidade técnica e a renda familiar. - O mercado não estava preparando para a demanda, que agora investe em tecnologia e produção.

◆ Período de 2013

Foram assinados 12 convênios, atendendo 12 municípios, e um convênio com a Itesp para construção de poços para 31 assentamentos, totalizando um valor de R\$ 11,5 milhões e visando beneficiar 63 comunidades, com 1.513 ligações e 32 poços, para uma população de 16.071 habitantes, distribuídas em 4.679 famílias.

Resumindo, o montante de convênios assinados e os respectivos valores são:

- ◇ Convênios novos assinados: 11; correspondente a R\$ 6.286.800,00;
- ◇ Convênios aditados: 26; correspondente a R\$ 6.754.200,00;

Total – Primeira Etapa: 37 convênios, valor de R\$ 13.041.000,00.

Desse total de convênios, foram ou estão em processo licitatórios 7, correspondendo a um valor de R\$ 3.177.500,00.

- ◇ Convênios a serem aditados: 12; correspondente a R\$ 4.665.800,00;
- ◇ Convênios aguardando recursos: 24; correspondente a R\$ 5.232.000,00;

Total – Segunda Etapa: 36 convênios, valor de R\$ 9.897.800,00.

Dos convênios da segunda etapa 3 foram cancelados.

Os investimentos previstos para o período de 2014 a 2017 correspondem a R\$ 10 milhões/ano, visando atender uma demanda de 2.500 domicílios/ano.

Meta para 2020 – 400 mil domicílios atendidos.

PROGRAMA PRÓ CONEXÃO (SE LIGA NA REDE)

Programa de incentivo financeiro à população de baixa renda do Estado de São Paulo destinado a custear, a fundo perdido, a execução pela Sabesp de ramais intradomiciliares e conexões à rede pública coletora de esgoto, colaborando para a universalização dos serviços de saneamento com critérios pré-definidos na Lei nº 14.687, de 02 de janeiro de 2012 e Decreto nº 58.280 de 08 de agosto de 2012.

As áreas beneficiadas devem atender, cumulativamente, os seguintes requisitos:

- I. sejam classificadas nos Grupos 5 e 6 do Índice Paulista de Vulnerabilidade Social (IPVS), publicado pela Fundação Sistema Estadual de Análise de Dados - SEADE, correspondentes, respectivamente, a vulnerabilidade alta e muito alta;
- II. disponham de redes públicas de coleta de esgotos, com encaminhamento para estações de tratamento.

Os resultados obtidos com o Programa e os investimentos previstos são:

- ◆ Período de 2013: Foram realizadas 30.130 ligações intradomiciliares.
- ◆ Investimentos previstos para o período de 2014 a 2017: Esta sendo estimado o valor de R\$ 30 milhões anuais, com base no Decreto nº 58.208/12 de 12/07/2012 como a demanda estimada para as metas físicas do programa em 04 anos, num total aproximado de 25 mil atendimentos.

De acordo com as metas do programa, ao longo de oito anos serão ligados à rede 192 mil imóveis: 76,8 mil na Região Metropolitana de São Paulo; 30 mil na Baixada Santista; 5,6 mil na Região Metropolitana de Campinas; e 79,3 mil nos demais municípios atendidos pela Sabesp.

A iniciativa beneficia diretamente 800 mil pessoas e indiretamente cerca de 40 milhões de paulistas com a despoluição de córregos, rios, represas e mares. O investimento total previsto é de R\$ 349,5 milhões.

O Pró-Conexão (Se Liga na Rede) tem a participação direta da comunidade. Em cada bairro, as casas beneficiadas são visitadas por uma Agente Se Liga - uma moradora contratada pela Sabesp para apresentar a iniciativa e explicar os benefícios da ligação de esgoto. Com a assinatura do Termo de Adesão, o imóvel é fotografado, a obra é agendada e executada. Ao final, a casa é entregue para a família em condições iguais ou melhores.

PROGRAMA ÁGUA LIMPA

A maioria dos municípios do Estado de São Paulo conta com rede coletora de esgoto em quase toda sua área urbana. Muitos, no entanto, ainda não possuem sistema de tratamento de esgoto doméstico, o que representa grave agressão ao meio ambiente e aos mananciais. Além de comprometer a qualidade da água dos rios, o despejo de esgoto bruto traz um sério risco de disseminação de doenças.

Para enfrentar o problema, o Governo do Estado de São Paulo criou, desde 2005, o Programa Água Limpa, instituído pelo Decreto nº 52.697, de 7-2-2008 e alterado pelo Decreto nº 57.962, 10-4-2012. Trata-se de uma ação conjunta entre a Secretaria Estadual de Saneamento e Recursos Hídricos e o DAEE (Departamento de Águas e Energia Elétrica), executado em parceria com as prefeituras.

O programa visa implantar sistemas de afastamento e tratamento de esgotos, em municípios com até 50 mil habitantes que prestam diretamente os serviços públicos de saneamento básico e que despejam seus efluentes "in natura" nos córregos e rios locais. O Programa abrange a execução de estações de tratamento de esgoto, estações elevatórias de esgoto, extensão de emissários, linhas de recalque, rede coletora, interceptores, impermeabilização de lagoas, dentre outras.

O Governo do Estado disponibiliza os recursos financeiros para a construção das unidades necessárias, contrata a execução das obras ou presta, através das várias unidades do DAEE, a orientação e o acompanhamento técnico necessários. Cabe ao município conveniente ceder as áreas onde serão executadas as obras, desenvolver os projetos básicos, providenciar as licenças ambientais e as servidões administrativas necessárias. As principais fontes de recursos do Programa provêm do Tesouro do Estado de São Paulo e de financiamentos com instituições financeiras nacionais e internacionais.

O benefício do Programa não se restringe ao município onde o projeto é implantado, mas abrange a bacia hidrográfica em que está localizado, com impacto direto na redução da mortalidade infantil e da disseminação de doenças, além de proporcionar melhoria na qualidade dos recursos hídricos, com a consequente redução dos custos do tratamento da água destinada ao abastecimento público.

O sistema de tratamento adotado pelo Programa Água Limpa é composto por três lagoas de estabilização: anaeróbia, facultativa e maturação, obtendo uma redução de até 95% de sua carga poluidora, medida em DBO (Demanda Bioquímica de Oxigênio).

Trata-se de um processo natural que não exige equipamentos sofisticados nem adição de produtos químicos, sendo, portanto, de fácil operação e manutenção. Essas características tornam o processo ideal para comunidades de pequeno e médio porte que disponham de terrenos de baixo custo, pois a ETE ocupa áreas relativamente grandes.

A partir de 2013, por disposições regulamentares e orçamentárias específicas, os convênios passaram a ser instrumentalizados pela Secretaria de Saneamento e Recursos Hídricos, através da Coordenadoria de Saneamento, oportunidade em que foram assinados 34 Convênios, com 33 municípios, envolvendo um montante de recursos no valor aproximado de R\$ 280,4 milhões, cujos processos para a contratação das obras estão sendo providenciados pelo DAEE.

Essas obras quando concluídas beneficiarão uma população de aproximadamente, 558.552 mil habitantes, trazendo benefícios irrefutáveis ao meio ambiente com a retirada de mais de 1.018 toneladas de carga orgânica dos rios e córregos paulistas, garantindo maior disponibilidade e qualidade das águas, revitalizando treze Bacias Hidrográficas e melhorando as condições de vida e saúde pública da população atendida.

Para o período de 2014 a 2017, a SSRH estima com base na demanda de novas 56 solicitações em 60 localidades, até a data atual, o valor de R\$ 120 milhões por ano até 2017, de forma a realizar 18 obras por ano, numa valor estimado de R\$ 6,6 milhões por cada obra.

PROGRAMA SANEBASE – Apoio aos Municípios para Ampliação e melhorias de Sistemas de Águas e Esgoto

Este programa, instituído pelo Decreto nº 41.929, de 8-7-1997 e alterado pelo Decreto nº 52.336, de 7-11-2007, tem por objetivo geral transferir recursos financeiros do Tesouro do Estado, a fundo perdido, para a execução de obras e/ou serviços de saneamento básico, mediante convênios firmados entre o Governo do Estado de São Paulo, através da Secretaria de Saneamento e Recursos Hídricos tendo a SABESP, na qualidade de Órgão Técnico do Programa, através da Superintendência de Gestão e Desenvolvimento Operacional de Sistemas Regionais e os municípios paulistas cujos sistemas de água e esgoto, são operados diretamente pela Prefeitura Municipal ou por intermédio de autarquias municipais (serviços autônomos).

Visa à ampliação dos níveis de atendimento dos municípios para a implantação, reforma adequação e expansão dos sistemas de abastecimento de água e esgotos sanitários, com vistas à universalização desses serviços.

A seguir apresenta-se um panorama do programa, com indicação de metas alcançadas, demandas requeridas e investimentos previstos.

♦ Meta Alcançada (período de 2011 a 2013)

No período foram celebrados 29 convênios, com investimento aproximado de R\$ 11 milhões, beneficiando uma população de 271 mil habitantes, contribuindo, dessa forma, para a universalização dos serviços de saneamento básico no Estado de São Paulo.

♦ Demandas para priorização em 2014

As priorizações para 2014 totalizam 28 solicitações, em um valor aproximado de R\$ 11,2 milhões. Os atendimentos em 2014 serão priorizados de acordo com a viabilidade técnica para execução de obras de águas e esgoto e a disponibilidade de recursos financeiros previstos no orçamento de 2014.

♦ Demandas no período 2011 a 2013

As demandas cadastradas totalizam 176 solicitações visando à liberação de recursos financeiros para execução de obras de águas e esgoto em municípios que operam seus sistemas, no valor aproximado de R\$ 76,8 milhões.

♦ Investimentos período 2014 a 2017

Com base na demanda de aproximadamente 30 municípios até a data atual, além dos que já foram atendidos e estão em fase de assinatura em 2014, utilizando-se o valor total da LDO correspondente a R\$ 4,7 milhões, a SSRH estimou o valor de R\$ 10 milhões anuais para que seja possível atender às demandas já existentes, assim como às novas solicitações.

15.6 INSTITUIÇÕES COM FINANCIAMENTOS ONEROSOS

Outas alternativas possíveis, dentre as instituições com financiamentos onerosos, podem ser citadas as seguintes:

BNDES/FINEM

O BNDES poderá financiar os projetos de saneamento, incluindo:

- ◆ abastecimento de água;
- ◆ esgotamento sanitário;
- ◆ efluentes e resíduos industriais;
- ◆ resíduos sólidos;
- ◆ gestão de recursos hídricos (tecnologias e processos, bacias hidrográficas);
- ◆ recuperação de áreas ambientalmente degradadas;
- ◆ desenvolvimento institucional;
- ◆ despoluição de bacias, em regiões onde já estejam constituídos Comitês;
- ◆ macrodrenagem.

Os principais clientes do Banco nesses empreendimentos são os Estados, Municípios e entes da Administração Pública Indireta de todas as esferas federativas, inclusive consórcios públicos. A linha de financiamento Saneamento Ambiental e Recursos Hídricos baseia-se nas diretrizes do produto BNDES FINEM, com algumas condições específicas, descritas no **Quadro 15.2**:

QUADRO 15.2 - TAXA DE JUROS

| | |
|-------------------------------------------------------------------------------------------|---------------------------------------------------------------------------------------------------------------------------------------|
| Apoio Direto: (operação feita diretamente com o BNDES) | Custo Financeiro + Remuneração Básica do BNDES + Taxa de Risco de Crédito |
| Apoio Indireto: (operação feita por meio de instituição financeira credenciada) | Custo Financeiro + Remuneração Básica do BNDES + Taxa de Intermediação Financeira + Remuneração da Instituição Financeira Credenciada |

- ◆ Custo Financeiro: TJLP. Atualmente em 6% ao ano.
- ◆ Remuneração Básica do BNDES: 0,9% a.a..
- ◆ Taxa de Risco de Crédito: até 4,18% a.a., conforme o risco de crédito do cliente, sendo 1,0% a.a. para a administração pública direta dos Estados e Municípios.
- ◆ Taxa de Intermediação Financeira: 0,5% a.a. somente para médias e grandes empresas; Municípios estão isentos da taxa.
- ◆ Remuneração: Remuneração da Instituição Financeira Credenciada será negociada entre a instituição financeira credenciada e o cliente.

- ◆ Participação: A participação máxima do BNDES no financiamento não deverá ultrapassar a 80% dos itens financiáveis, no entanto, esse limite pode ser aumentado para empreendimentos localizados nos municípios beneficiados pela Política de Dinamização Regional (PDR).
- ◆ Prazo: O prazo total de financiamento será determinado em função da capacidade de pagamento do empreendimento, da empresa e do grupo econômico.
- ◆ Garantias: Para apoio direto serão aquelas definidas na análise da operação; para apoio indireto serão negociadas entre a instituição financeira credenciada e o cliente.

Para a solicitação de empréstimo junto ao BNDES, faz-se necessária a apresentação de um modelo de avaliação econômica do empreendimento. O proponente, na apresentação dos estudos e projetos e no encaminhamento das solicitações de financiamento referentes à implantação e ampliação de sistemas, deve apresentar a Avaliação Econômica do correspondente empreendimento. Esta deverá incluir os critérios e rotinas para obtenção dos resultados econômicos, tais como cálculo da tarifa média, despesas com energia, pessoal, etc. As informações devem constar em um capítulo do relatório da avaliação socioeconômica, onde serão apresentadas as informações de: nome (estado, cidade, título do projeto); descrição do projeto; custo a preços constantes (investimento inicial, complementares em ampliações e em reformas e reabilitações); valores de despesas de explorações incrementais; receitas operacionais e indiretas; volume consumido incremental e população servida incremental.

Na análise, serão selecionados os seguintes índices econômicos: população anual servida equivalente, investimento, custo, custo incremental médio de longo prazo - CIM e tarifa média atual. Também deverá ser realizada uma caracterização do município, com breve histórico, dados geográficos e demográficos, dados relativos à distribuição espacial da população (atual e tendências), uso e ocupação do solo, sistema de transporte e trânsito, sistema de saneamento básico e dados econômico-financeiros do município.

Quanto ao projeto, deverão ser definidos seus objetivos e metas a serem atingidas. Deverá ser explicitada a fundamentação e justificativas para a realização do projeto, principais ganhos a serem obtidos com sua realização do número de pessoas a serem beneficiadas.

Banco Mundial

A busca de financiamentos e convênios via Banco Mundial deve ser uma alternativa interessante para a viabilização das ações. A entidade é a maior fonte mundial de assistência para o desenvolvimento, sendo que disponibiliza cerca de US\$30 bilhões anuais em empréstimos para os seus países clientes. O Banco Mundial levanta dinheiro para os seus programas de desenvolvimento recorrendo aos mercados internacionais de capital e junto aos governos dos países ricos.

A postulação de um projeto junto ao Banco Mundial deve ocorrer através da SEAIN (Secretaria de Assuntos Internacionais do Ministério do Planejamento). Os órgãos públicos postulantes elaboram carta consulta à Comissão de Financiamentos Externos (COFIEX/SEAIN), que publica sua resolução no Diário Oficial da União. É feita então uma consulta ao Banco Mundial e o detalhamento do projeto é desenvolvido conjuntamente. A Procuradoria Geral da Fazenda Federal e a Secretaria do Tesouro Nacional então analisam o financiamento sob diversos critérios, como limites de endividamento, e concedem ou não a autorização para contrai-lo. No caso de estados e municípios, é necessária a concessão de aval da União. Após essa fase, é enviada uma solicitação ao Senado Federal, e é feito o credenciamento da operação junto ao Banco Central - FIRCE - Departamento de Capitais Estrangeiros.

O Acordo Final é elaborado em negociação com o Banco Mundial, e é enviada carta de exposição de motivos ao Presidente da República sobre o financiamento. Após a aprovação pela Comissão de Assuntos Econômicos do Senado Federal (CAE), o projeto é publicado e são determinadas as suas condições de efetividade. Finalmente, o financiamento é assinado entre representantes do mutuário e do Banco Mundial.

O BANCO tem exigido que tais projetos sigam rigorosamente critérios ambientais e que contemplem a Educação Ambiental do público beneficiário dos projetos financiados.

BID - PROCIDADES

O PROCIDADES é um mecanismo de crédito destinado a promover a melhoria da qualidade de vida da população nos municípios brasileiros de pequeno e médio porte. A iniciativa é executada por meio de operações individuais financiadas pelo Banco Interamericano do Desenvolvimento (BID).

O PROCIDADES financia ações de investimentos municipais em infraestrutura básica e social incluindo: desenvolvimento urbano integrado, transporte, sistema viário, saneamento, desenvolvimento social, gestão ambiental, fortalecimento institucional, entre outras. Para serem elegíveis, os projetos devem fazer parte de um plano de desenvolvimento municipal que leva em conta as prioridades gerais e concentra-se em setores com maior impacto econômico e social, com enfoque principal em populações de baixa renda. O PROCIDADES concentra o apoio do BID no plano municipal e simplifica os procedimentos de preparação e aprovação de projetos mediante a descentralização das operações. Uma equipe com especialistas, consultores e assistentes atua na representação do Banco no Brasil (CSC/CBR) para manter um estreito relacionamento com os municípios.

O programa financia investimentos em desenvolvimento urbano integrado com uma abordagem multissetorial, concentrada e coordenada geograficamente, incluindo as seguintes modalidades: melhoria de bairros, recuperação urbana e renovação e consolidação urbana.

16. FORMULAÇÃO DE MECANISMOS E PROCEDIMENTOS PARA A AVALIAÇÃO SISTEMÁTICA DA EFICÁCIA DAS AÇÕES PROGRAMADAS

O presente capítulo tem como foco principal a apresentação dos mecanismos e procedimentos para avaliações sistemáticas sobre a eficácia das ações programadas pelos Planos Municipais específicos dos Serviços de Saneamento Básico (PMESSB).

Para tanto, a referência será uma metodologia definida como Marco Lógico, aplicada por organismos externos de fomento, como o Banco Mundial (BIRD) e o Banco Interamericano de Desenvolvimento (BID), que associam os objetivos, metas e respectivos indicadores e os cronogramas de implementação com as correspondentes entidades responsáveis pela implementação e pela avaliação de programas e projetos.

Portanto, os procedimentos que serão propostos estarão vinculados não somente às entidades responsáveis pela implementação, como também àquelas que deverão analisar indicadores de resultados, em termos de eficiência e eficácia. Quanto ao detalhamento final, a aplicação efetiva da metodologia somente será possível durante a implementação de cada PMESSB, com suas ações e intervenções previstas e organizadas em componentes que serão empreendidos por determinadas entidades.

Com tais definições, será então possível elaborar o mencionado Marco Lógico, que deve apresentar uma Matriz que sintetize a conexão entre o objetivo geral e os específicos, associados a indicadores e produtos, intermediários e finais, que devem ser alcançados ao longo do Plano, em cada período de sua implementação.

Estes indicadores de produtos devem ser dispostos a partir da escala de macro-resultados, descendo ao detalhe de cada componente, programas e projetos de ações específicas, de modo a facilitar o monitoramento e a avaliação periódica da execução e de resultados previstos pelos PMESSBs. Portanto, ao fim e ao cabo, o Marco Lógico deverá gerar uma relação entre os indicadores de resultados, seus percentuais de atendimento em cada período dos Planos e, ainda, a menção dos órgãos responsáveis pela mensuração periódica desses dados, tal como consta na Matriz do Marco Lógico, que segue.

QUADRO 16.1 - MATRIZ DO MARCO LÓGICO DOS PMESSB

| Objetivos Específicos e Respectivos Componentes dos PMESSBs | Programas | Subprogramas = Frentes de Trabalho, com Principais Ações e Intervenções Propostas | Prazos Estimados, Produtos Parciais e Finais | Entidades Responsáveis pela Execução e pelo Monitoramento Continuado |
|-------------------------------------------------------------|-----------|-----------------------------------------------------------------------------------|----------------------------------------------|----------------------------------------------------------------------|
|-------------------------------------------------------------|-----------|-----------------------------------------------------------------------------------|----------------------------------------------|----------------------------------------------------------------------|

Em termos dos encargos e funções, é importante perceber que os atores intervenientes no processo de implementação dos PMESSB apresentam diferentes atribuições, segundo as componentes, o cronograma geral e os resultados – locais e regionais – que traduzem a performance global dos planos integrados, no âmbito de cada município.

O **Quadro 16.2** trata das ações de micro e macrodrenagem apresentando a pré-listagem geral com as etapas e funções dos atores envolvidos aos PMESSBs e a recomendação preliminar do perfil dos indicadores a serem monitorados.

QUADRO 16.2 – LISTAGEM DAS COMPONENTES PRINCIPAIS, ATORES, OBJETIVOS E INDICADORES PARA MONITORAMENTO DOS SERVIÇOS DE DRENAGEM DOS PMESSB

| Componentes Principais | Atores Previstos | Atividades e Objetivos Específicos | Itens de Acompanhamento e Indicadores |
|-----------------------------------------------------------------------------------------------------------------------|---------------------------------------------------------------------------------|---------------------------------------------------------------------------------------------------------------------------------------------------------------------------------------------------------------------------|--------------------------------------------------------------------------------------------------------------------------------------------------------------------------------------------------------------------------------------------------------------------------------------------------------------------------------------------------------------------------------------------------------------------------------------------------------------------------------------------------------|
| Avanços na microdrenagem em pontos de alagamento e na infraestrutura regional para macrodrenagem e controle de cheias | Empresas contratadas Entidades das PMs Órgãos de meio ambiente DAEE/SSRH | • projetos de execução | • Serviço de verificação e análise de projetos de pavimentação e/ou loteamentos |
| | | • licenciamento ambiental | • licença prévia e de instalação |
| | | • adequação e/ou novas infraestruturas em pontos de micro e de macrodrenagem | • indicadores para cada etapa de ajuste/construção das infraestruturas de micro e macrodrenagem |
| Planejamento urbano, monitoramento e avanços na infraestrutura de micro e de macrodrenagem | Departamentos de Secretarias Municipais de Obras e de Planejamento DAEE/SSRH | <ul style="list-style-type: none"> • redução do número de pontos e recorrência de alagamentos nas áreas urbanas • instalação e operação adequada de obras para macrodrenagem e controle de cheias | <ul style="list-style-type: none"> • Microdrenagem: <ul style="list-style-type: none"> – padrões de projeto viário e de drenagem pluvial; – extensão de galerias e número de bocas de lobo limpas em relação ao total; – monitoramento de chuva, níveis de impermeabilização do solo e registro de incidentes em microdrenagem; – estrutura para inspeção e manutenção de sistemas microdrenagem. |
| Planejamento urbano, monitoramento e avanços na infraestrutura de micro e de macrodrenagem (continuação) | Departamentos de Secretarias Municipais de Obras e de Planejamento DAEE/SSRH | <ul style="list-style-type: none"> • redução do número de pontos e recorrência de alagamentos nas áreas urbanas • instalação e operação adequada de obras para macrodrenagem e controle de cheias | <ul style="list-style-type: none"> • Macrodrenagem: <ul style="list-style-type: none"> – existência de plano diretor de drenagem, com tópico sobre uso e ocupação do solo; – monitoramento de cursos d'água (nível e vazão) e registro de incidentes associados à macrodrenagem; – número de córregos operados e dragados e de barragens operadas para contenção de cheias; – modelos de simulação hidrológica e de vazões em cursos d'água. |

No que concerne a dados e informações relativas ao conjunto dos segmentos do setor de saneamento – água e esgotos, resíduos sólidos e drenagem – bem como, a outras variáveis indicadas, que dizem respeito aos recursos hídricos e ao meio ambiente, um dos mais significativos avanços a serem considerados será a implementação de um Sistema de Informação Georreferenciada (SIG).

Por certo, o SIG a ser instalado para a UGRHI 15 apresentará importantes rebatimentos sobre os procedimentos para avaliações sistemáticas sobre a eficácia das ações programadas pelos Planos Municipais Integrados de Saneamento Básico.

Sob tal objetivo, cabe lembrar que o próprio Governo do Estado já detém sistemas de informações sobre meio ambiente, recursos hídricos e saneamento, que se articulam com sistemas de cunho nacional e estadual, tendo como boas referências:

- ◆ o Sistema Nacional de Informações de Saneamento (SNIS), sob a responsabilidade do Ministério das Cidades;
- ◆ o Sistema de Informações de Saneamento Básico do Estado de São Paulo (SISAN), sob responsabilidade da Secretária de Saneamento e Recursos Hídricos do Estado de São Paulo;
- ◆ o Sistema Nacional de Informações de Recursos Hídricos (SNIRH), operado pela Agência Nacional de Águas (ANA).

Por conseguinte, a demanda será para o desenvolvimento de escalas regionais dos sistemas de informação que foram desenvolvidos pelo Governo do Estado de São Paulo, de modo que haja mútua cooperação e convergência entre dados gerais e específicos a cada UGRHI, organizados para os diferentes setores de saneamento, dos recursos hídricos e ao meio ambiente.

Por fim, para a aplicação dos mecanismos e procedimentos propostos com vistas às avaliações sistemáticas sobre a eficácia das ações dos Planos Municipais Integrados de Saneamento Básico, devem-se buscar as mútuas articulações interinstitucionais e coerências entre objetivos, metas e indicadores, tal como consta, em síntese, na Figura 16.1.

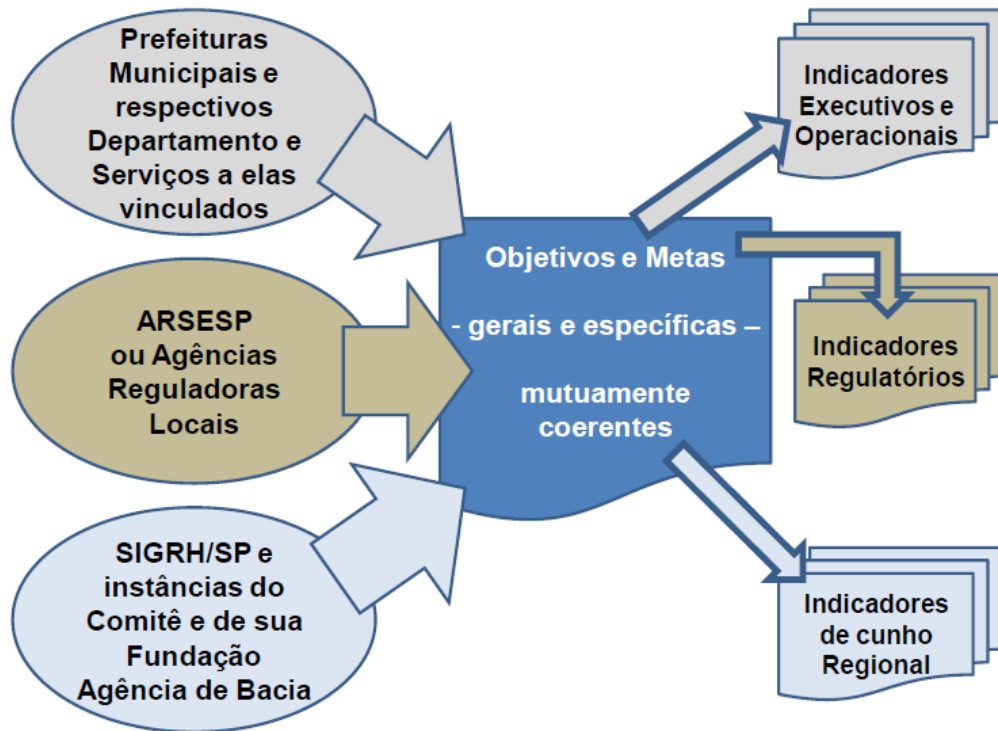


Figura 16.1 – Articulações Entre Instituições, Objetivos E Metas E Respetivos Indicadores

16.1 INDICADORES DE DESEMPENHO

16.1.1 Indicadores Selecionados para os Serviços de Drenagem e Manejo de Águas Pluviais Urbanas

Este item tem como objetivo a proposição para discussão de um indicador de desempenho para avaliação do sistema municipal de drenagem urbana, que permita a compreensão de seu estado sob os aspectos de abrangência, operacionalidade e desempenho. A formulação fundamenta-se na avaliação não exaustiva de algumas propostas lançadas por pesquisadores brasileiros e do exterior.

Com base em experiências anteriores, e tomando-se como referência que o indicador deve englobar parâmetros mensuráveis, de fácil e acessível aquisição e disponibilidade, e ser aderente aos conceitos de drenagem, o primeiro aspecto será o da avaliação em separado dos subsistemas de micro e macrodrenagem, lembrando que o primeiro refere-se à drenagem de pavimentos que recebem as águas da chuva precipitada diretamente sobre eles e dos lotes adjacentes, e o segundo considera os sistemas naturais e artificiais que concentram os anteriores.

Assim, pode-se dizer que a microdrenagem é uma estrutura direta e obrigatoriamente agregada ao serviço de pavimentação e deve sempre ser implantada em conjunto com o mesmo, de forma a garantir seu desempenho em termos de segurança e condições de

tráfego (trafegabilidade da via) e ainda sua conservação e durabilidade (erosões, infiltrações e etc.).

Tal divisão é importante porque na microdrenagem utilizam-se elementos estruturais (guias, sarjetas, bocas de lobo, tubos de ligação, galerias e dissipadores) cujos critérios de projeto são distintamente diferentes dos elementos utilizados na macrodrenagem (galerias, canais, reservatórios de detenção, elevatórias e barragens), notadamente quanto ao desempenho. Enquanto na microdrenagem admitem-se, como critério de projeto, as vazões decorrentes de eventos com período de retorno 2, 5, 10 e até 25 anos, na macrodrenagem projeta-se tendo como referência os eventos de 50 ou 100 anos e até mesmo valores superiores.

Da mesma forma, as necessidades de operação e manutenção dos sistemas são distintas, como toda a frequência de inspeções, capacidade dos equipamentos e especialidade do pessoal para execução das tarefas de limpeza, desobstrução, desassoreamento e etc.

Quanto aos critérios de avaliação, os mesmos devem considerar as facetas de institucionalização dos serviços, como atividade municipal, porte/cobertura dos serviços, eficiência técnica e de gestão. A seguir, explica-se cada um dos critérios:

▪ **Institucionalização (I)**

A gestão da drenagem urbana é uma atividade da competência municipal, e que tende a compor o rol de serviços obrigatórios que o executivo municipal é obrigado a prestar, tornando-se, nos dias atuais, de extrema importância nos grandes aglomerados urbanos. Desta forma, sua institucionalização como serviço dentro da estrutura administrativa e orçamentária indicará o grau de desenvolvimento da administração municipal com relação ao subsetor. Assim, dentro deste critério, devem se considerar os seguintes aspectos que indicam o grau de envolvimento da estrutura municipal com a implantação e gestão dos sistemas de micro e macrodrenagem:

QUADRO 16.3 - INDICADORES RELACIONADOS À INSTITUCIONALIZAÇÃO DOS SERVIÇOS

| Microdrenagem | Macrodrenagem |
|-------------------------------------------------------------------------------|----------------------------------------------------------------------------------------------------------------------|
| Existência de Padronização para projeto viário e drenagem pluvial | Existência de plano diretor urbanístico com tópicos relativos à drenagem |
| Serviço de verificação e análise de projetos de pavimentação e/ou loteamentos | Existência de plano diretor de drenagem urbana |
| Estrutura de inspeção e manutenção da drenagem | Legislação específica de uso e ocupação do solo que trata de impermeabilização, medidas mitigadoras e compensatórias |
| Monitoramento de chuva | Monitoramento de cursos d'água (nível e vazão) |
| Registro de incidentes envolvendo microdrenagem | Registro de Incidentes envolvendo a macrodrenagem |

Elaboração Consórcio ENGECORPS/Maubertec, 2018.

Este indicador pode, a princípio, ser admitido como “seco”, isto é, a existência ou prática do quesito analisado implica na valoração do quesito. Posteriormente, na medida em que o índice for aperfeiçoado, o mesmo pode ser transformado em métrico, para considerar a qualidade do instrumento institucional adotado.

▪ ***Porte/Cobertura do Serviço (C)***

Este critério considera o grau de abrangência relativo dos serviços de micro e macrodrenagem no município, de forma a indicar se o mesmo é universalizado.

Para o caso da microdrenagem, representa a extensão de ruas que tem o serviço de condução de águas pluviais lançados sobre a mesma de forma apropriada, através de guias, sarjetas, estruturas de captação e galerias, em relação à extensão total de ruas na área urbana.

No subsistema de macrodrenagem, o porte do serviço pode ser determinado através da extensão dos elementos de macrodrenagem nos quais foram feitas intervenções em relação à malha hídrica do município (até 3ª ordem). Por intervenções, entendem-se as galerias tronco que reúnem vários subsistemas de microdrenagem e também os elementos de drenagem naturais, como os rios e córregos nos quais foram feitos trabalhos de canalização, desassoreamento ou dragagem, retificação, revestimento das margens, regularização, delimitação das áreas de APP, remoção de ocupações irregulares nas várzeas e etc.

▪ ***Eficiência do Sistema (S)***

Este critério pretende captar o grau de atendimento técnico, isto é, se o serviço atende às expectativas quanto ao seu desempenho hidráulico em cada subsistema. A forma de avaliação deve considerar o número de incidentes ocorridos com os sistemas em relação ao número de dias chuvosos e à extensão dos mesmos.

A consideração de um critério de área inundada também pode ser feita, em uma segunda etapa, quando forem disponíveis de forma ampla os cadastros eletrônicos municipais e os sistemas de informatização de dados.

▪ ***Eficiência da Gestão (G)***

A gestão do serviço de drenagem urbana, tanto para micro como para macro, deve ser mensurada em função da relação entre as atividades de operação e manutenção dos componentes e o porte do serviço.

QUADRO 16.4 - INDICADORES RELACIONADOS À EFICIÊNCIA DA GESTÃO

| Microdrenagem | Macro drenagem |
|----------------------------------------------------------------------------------------------------------|--------------------------------------------------------------------------|
| Número de bocas de lobo limpas em relação ao total de bocas de lobo | Extensão de córregos limpos/desassoreados em relação ao total |
| Extensão de galerias limpas em relação ao total de bocas de lobo | Total de recursos gastos com macro drenagem em relação ao total alocado. |
| Total de Recursos gastos com micro drenagem em relação ao alocado no orçamento anual para micro drenagem | |

Elaboração Consórcio ENGECORPS/Maubertec, 2018.

O indicador deverá ser calculado anualmente, a partir das informações das atividades realizadas no ano anterior. Os dados deverão ser tabulados em planilha apropriada de forma a permitir a auditoria externa. O cálculo final do indicador será a média aritmética dos indicadores de micro e macro drenagem, com resultado final entre [0-10].

17. PREVISÃO DE EVENTOS DE CONTINGÊNCIAS E EMERGÊNCIAS

17.1 SISTEMA DE DRENAGEM E MANEJO DE ÁGUAS PLUVIAIS URBANAS

Este item visa a apresentar o elenco de ações de contingência e emergência direcionadas ao sistema de drenagem urbana.

Segundo a publicação “Critérios e Diretrizes sobre Drenagem Urbana no Estado de São Paulo – Fundação Centro Tecnológico de Hidráulica (FCTH), 2004”, um Plano de Ação de Emergência é a preparação de um conjunto de medidas integradas, adotado pela comunidade para mitigar os danos, as ameaças à vida e à saúde que ocorrem antes, durante e depois de inundações. Esse tipo de programa deve reconhecer a rapidez das cheias dos cursos d’água, com os picos das vazões ocorrendo após algumas horas, ou mesmo minutos, de chuvas intensas. Dessa forma, dispõe-se de pouco tempo para a consecução de medidas de mitigação anteriores as inundações.

Fundamentalmente, recomenda-se a criação de um programa de monitoramento de precipitação, níveis d’água e vazões nas sub bacias hidrográficas consideradas críticas no município. Posteriormente ou simultaneamente, criar um sistema de alerta de cheias e a inundações visando a subsidiar a tomada de decisões pela defesa civil ou órgão competente, em ocasiões de chuvas intensas.

17.1.1 Sistema de Alerta

Para possibilitar a previsão de ocorrência de acidentes e eventos decorrentes de precipitações intensas, deve ser considerada a criação de um grupo de trabalho e/ou contratação de consultoria específica, visando à criação de modelos hidrológicos e hidráulicos, ajustados e calibrados por meio de dados coletados pelo monitoramento.

É recomendado que a Prefeitura Municipal celebre convênio com entidades que operam radar meteorológico abrangendo a região ou participe de um consórcio de municípios/estados que venha a se formar com o objetivo de instalar e operar este equipamento.

17.1.2 Planos de Ações Emergenciais

Quando da implantação de sistema de alerta de precipitações intensas com a possibilidade de previsão das inundações associados, os Planos de Ações Emergenciais deverão ser formulados com o intuito de adotar medidas que minimizem os prejuízos causados nas diferentes zonas de risco. A efetividade de aplicação desses planos é diretamente dependente da resposta dada pela população aos alertas. Portanto, as recomendações apresentadas nesse Plano Municipal Específico dos Serviços de Saneamento Básico, quanto à informação e alerta à comunidade, devem perceber a execução das ações.

Na implantação dos Planos de Ações Emergenciais devem ser considerados:

- ◆ Pré-seleção de abrigos (escolas, igrejas, centros esportivos etc.);
- ◆ Rotas de fuga entre abrigos (vias não sujeitas à inundação);
- ◆ Centros de apoio e logística (supermercados, padarias, atacados etc.);
- ◆ Grupos de apoio – relação de pessoas (clube de rádio amador, clube de jipeiros, Rotary Clube etc.);
- ◆ Hierarquização de comando (prefeito, chefe da defesa civil, comando militar, comando de bombeiros etc.).

18. REFERÊNCIAS BIBLIOGRÁFICAS

ALMEIDA, F.F.M. de. **Fundamentos Geológicos do Relevo Paulista**. Bol. Inst. Geogr. E Geol. n.41, São Paulo, 1964.

AZEVEDO NETTO, J.; ALVAREZ, G. **Manual de hidráulica**. 7. ed. São Paulo: Edgard Blucher, 1982. 335 p. v. 1.

AZEVEDO NETTO, J.; ALVAREZ, G. **Manual de hidráulica**. 7. ed. São Paulo: Edgard Blucher, 1982. 724 p. v. 2.

BRASIL. Decreto nº 7.404, de 23 de dezembro de 2010. Regulamenta a Lei nº 12.305, de 2 de agosto de 2010, que institui a Política Nacional de Resíduos Sólidos, cria o Comitê interministerial da Política nacional de Resíduos Sólidos e o Comitê Orientador para a Implantação dos Sistemas de Logística Reversa, e dá outras providências. **Diário Oficial [da] República Federativa do Brasil**, Brasília, DF, 23 dez. 2010. Disponível em:

http://www.planalto.gov.br/ccivil_03/_ato2007-2010/2010/Decreto/D7404.htm. Acesso em: jun. 2017.

BRASIL. Lei nº 11.079, de 30 de dezembro de 2004. Institui normas gerais para licitação e contratação de parceria público-privada no âmbito da administração pública. **Diário Oficial [da] República Federativa do Brasil**, Brasília, DF, 31 dez. 2004. Disponível em: <http://www.planalto.gov.br/ccivil_03/_ato2004-2006/2004/lei/l11079.htm>. Acesso em: jun. 2017.

BRASIL. Lei nº 11.107, de 6 de abril de 2005. Dispõe sobre normas gerais de contratação de consórcios públicos e dá outras providências. **Diário Oficial [da] República Federativa do Brasil**, Brasília, DF, 07 abr. 2005. Disponível em: <http://www.planalto.gov.br/ccivil_03/_ato2004-2006/2005/Lei/L11107.htm>. Acesso em: jun. 2017.

BRASIL. Lei nº 11.445, de 5 de janeiro de 2007. Estabelece diretrizes nacionais para o saneamento básico. **Diário Oficial [da] República Federativa do Brasil**, Brasília, DF, 11 jan. 2007. Disponível em: <http://www.planalto.gov.br/ccivil_03/_ato2007-2010/2007/lei/l11445.htm>. Acesso em: jun. 2017.

BRASIL. Lei nº 12.305, de 2 de agosto de 2010. Institui a Política Nacional de Resíduos Sólidos; altera a Lei nº 9.605, de 12 de fevereiro de 1998; e dá outras providências. **Diário Oficial [da] República Federativa do Brasil**, Brasília, DF, 3 ago. 2010. Disponível em: <http://www.planalto.gov.br/ccivil_03/_ato2007-2010/2010/lei/l12305.htm>. Acesso em: jun. 2017.

BRASIL. Lei nº 8.987, de 13 de fevereiro de 1995. Dispõe sobre o regime de concessão e permissão da prestação de serviços públicos previstos no art. 175 da Constituição Federal, e dá outras providências. **Diário Oficial [da] República Federativa do Brasil**, Brasília, DF, 14 fev. 1995. Disponível em: <http://www.planalto.gov.br/ccivil_03/leis/l8987cons.htm>. Acesso em: jun. 2017.

CAMPANA, N.; TUCCI, C.E.M. **Estimativa de Área Impermeável de Macrobacias Urbanas**. RBE, Caderno de Recursos Hídricos. Volume 12, n. 2, p. 19 – 94. 1994.

CAMPANHA, N.A. & TUCCI, C.E.M. – **Estimativa de Áreas Impermeáveis em Zonas Urbanas**. ABRH, 1992.

CANÇADO, V., NASCIMENTO, N. O., CABRAL, J. R. **Estudo da Cobrança pela Drenagem Urbana de Águas Pluviais por meio da Simulação de uma Taxa de Drenagem**. RBRH – Revista Brasileira de Recursos Hídricos, Porto Alegre: ABRH, vol. 11, nº 2, p135-147, abr/jun 2006.

CARNEIRO, C.D.R. et al. **Mapa Geomorfológico do Estado de São Paulo**. Instituto de Pesquisas Tecnológicas (IPT), 1981.

CBH-TG. COMITÊ DA BACIA HIDROGRÁFICA TURVO/GRANDE. Plano de Bacia da Unidade de Gerenciamento de Recursos Hídricos da Bacia do Turvo/Grande (UGRHI 15) – Em atendimento à Deliberação CRH 62. São José do Rio Preto: CBH-TG, 2009a.

CENTRO DE PESQUISAS METEOROLÓGICAS E CLIMÁTICAS APLICADAS A AGRICULTURA. **Clima dos Municípios Paulistas**. Disponível em: <<http://www.cpa.unicamp.br/outras-informacoes/clima-dos-municipios-paulistas.html>>. Acesso em: jun. 2017.

COMPANHIA AMBIENTAL DO ESTADO DE SÃO PAULO – CETESB. **Mapa de destinação dos resíduos urbanos**. Disponível em <http://licenciamento.cetesb.sp.gov.br/mapa_ugrhis/iqr/PAULINIA/2012/PAUL%C3%8DNI A%20IQR%202012.pdf>. Acesso em nov. 2017.

COMPANHIA AMBIENTAL DO ESTADO DE SÃO PAULO (CETESB). **Inventário Estadual de Resíduos Sólidos Urbanos**. São Paulo, CETESB, 2015. Disponível em: <www.cetesb.sp.gov.br> Acesso em: jun. 2017.

COMPANHIA AMBIENTAL DO ESTADO DE SÃO PAULO (CETESB). **Relatório de Qualidade das Águas Superficiais do Estado de São Paulo 2015**. São Paulo, CETESB, 2016. Disponível em: <www.cetesb.sp.gov.br> Acesso em: jun. 2017.

COMPANHIA AMBIENTAL DO ESTADO DE SÃO PAULO (CETESB). **Relatório de Qualidade Ambiental 2016**. São Paulo, CETESB, 2016. Disponível em: <www.cetesb.sp.gov.br> Acesso em: jun. 2017.

CPRM – Serviço Geológico do Brasil. **Mapa Geológico do Estado de São Paulo - escala 1:750.000**. Ministério de Minas e Energia – Secretaria de Geologia, Mineração e Transformação Mineral. Brasília, 2006..

CUCIO, M. **Taxa de Drenagem O que é? Como Cobrar?** Disponível em <www.pha.poli.usp.br/LeArq.aspx?id_arq=4225>. Acesso em out. 2017.

DEPARTAMENTO DE ÁGUAS E ENERGIA ELÉTRICA – DAEE. **Guia prático para Projetos de Pequenas Obras Hidráulicas**. São Paulo: DAEE, 2005. 116p.

DEPARTAMENTO DE ÁGUAS E ENERGIA ELÉTRICA – DAEE. **Sistema de Informações para o Gerenciamento de Recursos Hídricos do Estado de São Paulo**. Disponível em: <<http://www.sigrh.sp.gov.br/>>. Acesso em: jun. 2017.

FERNANDES, L. A. **Estratigrafia e evolução geológica da parte oriental da Bacia Bauru** (Ks, Brasil). São Paulo, 1998. 216 p. Tese (Doutorado) - Programa de Pós-Graduação em Geologia Sedimentar, Instituto de Geociências, Universidade de São Paulo.

FILHO, C.J.M.et al. **Vocabulário Básico de Recursos Naturais e Meio Ambiente**. Instituto Brasileiro de Geografia e Estatística (IBGE), 2ª Edição, 2004.

FUNDAÇÃO SISTEMA ESTADUAL DE ANÁLISE DE DADOS. **Dados Municipais**. Disponível em: <<http://www.seade.gov.br>>. Acesso em: jun. 2017.

FUNDAÇÃO SISTEMA ESTADUAL DE ANÁLISE DE DADOS. **Projeção da população e dos domicílios para os municípios do Estado de São Paulo 2010-2050**. São Paulo: Seade; Sabesp, 2015.

GOMES, C. A. B. M., BAPTISTA, M. B., NASCIMENTO, N. O. **Financiamento da Drenagem Urbana: Uma Reflexão**. RBRH – Revista Brasileira de Recursos Hídricos, Porto Alegre: ABRH, vol. 13, nº 3, p93-104, jul/set 2008.

INSTITUTO BRASILEIRO DE GEOGRAFIA E ESTATÍSTICA. **Dados do Censo 2010**. Disponível em: <<http://www.censo2010.ibge.gov.br>>. Acesso em: jul. 2017.

INSTITUTO DE PESQUISAS TECNOLÓGICAS (IPT). **Mapa Geomorfológico do Estado de São Paulo – escala 1:1.000.000**. Secretaria da Indústria, Comércio, Ciência e Tecnologia, São Paulo, 1981.

MARCON, H. VAZ JUNIOR, S. N. **Proposta De Remuneração Dos Custos De Operação E Manutenção Do Sistema De Drenagem No Município De Santo André - A Taxa De Drenagem**. Anais do 20º Congresso Brasileiro de Engenharia Sanitária e Ambiental, Rio de Janeiro. ABES, 1999. Disponível em: <<http://www.bvsde.paho.org/bvsaidis/brasil20/ix-021.pdf>>. Acesso em: 10/10/2017

MINISTÉRIO DO MEIO AMBIENTE - MMA. ICLEI – Brasil. **Planos de gestão de resíduos sólidos: manual de orientação**. Brasília, 2012. Disponível em: <http://www.mma.gov.br/estruturas/182/_arquivos/manual_de_residuos_solidos3003_182.pdf>. Acesso em: jun. 2017.

OLIVEIRA, J.B et al. **Mapa Pedológico do Estado de São Paulo**. Empresa Brasileira de Pesquisa Agropecuária (EMBRAPA), 1999.

PINTO, L.L.C.A & MARTINS, J.R.S. **Variabilidade da Taxa de Impermeabilização do Solo Urbano**. Congresso Latino-americano de Hidráulica, 2008.

R.M. PORTO. **Hidráulica Básica**. São Carlos – EESC/USP, 1998.

SABESP – SUPERINTENDÊNCIA DE GESTÃO DE EMPREENDIMENTOS. **TE - Estudos de Custos de Empreendimentos**. Maio/2017;

SABESP. **Comunidades Isoladas**. In: REVISTA DAE – Nº 187. São Paulo: SABESP, 2011. 76 p.

SÃO PAULO (Estado). Lei nº 13.798, de 09 de novembro de 2009. Institui a Política Estadual de Mudanças Climáticas (PEMC). **Diário Oficial do Estado de São Paulo**. Disponível em <http://www.ambiente.sp.gov.br/wp-content/uploads/2013/01/lei_13798_portugues.pdf>. Acesso em out. 2017.

SÃO PAULO (Estado). Lei nº 7.663, de 30 de dezembro de 1991. Estabelece normas de orientação à Política Estadual de Recursos Hídricos bem como ao Sistema Integrado de Gerenciamento de Recursos Hídricos. **Diário Oficial [do] Estado de São Paulo**, São Paulo, Palácio dos Bandeirantes, 31 dez. 1991. Disponível em: <<http://www.al.sp.gov.br/repositorio/legislacao/lei/1991/lei%20n.7.663,%20de%2030.12.1991.htm>>. Acesso em: jun. 2017.

SÃO PAULO (Estado). Secretaria de Saneamento e Energia – Departamento de Águas e Energia Elétrica. Fundação Prefeito Faria Lima – CEPAM. **Plano Municipal de Saneamento Passo a Passo**. São Paulo, 2009.

SÃO PAULO (Estado). SECRETARIA DE SANEAMENTO E ENERGIA. DEPARTAMENTO DE ÁGUAS E ENERGIA ELÉTRICA. **Banco de dados de outorga**. São Paulo: DPO, dez/2008. Base de dados gerenciada pela Diretoria de Procedimentos e Outorga.

SÃO PAULO (Estado). Secretaria de Saneamento e Recursos Hídricos. Coordenadoria de Recursos Hídricos. **Plano Estadual de Recursos Hídricos (PERH): 2012/2015**. São Paulo: SSRH/CRHi, 2013.

SÃO PAULO (Estado). Secretaria de Saneamento e Recursos Hídricos. Coordenadoria de Recursos Hídricos. **Situação dos Recursos Hídricos do Estado de São Paulo – Ano Base 2015**. São Paulo: SSRH/CRHi, 2017.

SÃO PAULO (Estado). Secretaria do Meio Ambiente. **Plano de Resíduos Sólidos do Estado de São Paulo**. 1ª edição – São Paulo: SMA, 2015. Disponível em: <www.cetesb.sp.gov.br> Acesso em: jun. 2017.

SÃO PAULO. Decreto Estadual nº 52.895 de 11 de abril de 2008. *Autoriza a Secretaria de Saneamento e Energia a representar o Estado de São Paulo na celebração de convênios com Municípios paulistas, ou consórcio de Municípios, visando à elaboração de planos de saneamento básico e sua consolidação no Plano Estadual de Saneamento Básico*. **Diário Oficial [do] Estado de São Paulo**, São Paulo, Palácio dos Bandeirantes, 8 dez. 2007. Disponível em: <<https://www.al.sp.gov.br/norma/?id=76786>>. Acesso em: jun. 2017.

SÃO PAULO. Lei Complementar nº 1.025, de 7 de dezembro de 2007. Transforma a Comissão de Serviços Públicos de Energia – CSPE em Agência Reguladora de Saneamento e Energia do Estado de São Paulo – ARSESP, dispõe sobre os serviços públicos de saneamento básico e de gás canalizado no Estado, e dá outras providências. **Diário Oficial [do] Estado de São Paulo**, São Paulo, Palácio dos Bandeirantes, 8 dez. 2007. Disponível em: <<http://www.al.sp.gov.br/repositorio/legislacao/lei%20complementar/2007/lei%20complementar%20n.1.025,%20de%202007.12.2007.pdf>>. Acesso em: jun. 2017.

SISTEMA DE INFORMAÇÕES FLORESTAIS DO ESTADO DE SÃO PAULO. **Inventário Florestal do Estado de São Paulo**. São Paulo, 2009. Disponível em: <<http://www.iflorestal.sp.gov.br/sifesp/>>. Acesso em: jun. 2017.

SISTEMA NACIONAL DE INFORMAÇÕES SOBRE SANEAMENTO. **Diagnósticos: Água e Esgotos.** Disponível em: <http://www.snis.gov.br/PaginaCarrega.php?EWRErterterTERTer=6.> Acesso em: jun. 2017.

TUCCI, Carlos. E. M. **Gerenciamento da Drenagem Urbana.** Revista Brasileira de Recursos Hídricos. Volume 7, nº.1, Jan/Mar 2002, 5-27.

ANEXO I – BASES E FUNDAMENTOS LEGAIS DOS PLANOS MUNICIPAIS DE SANEAMENTO

ÍNDICE

| | PÁG. |
|-----------------------------------------------------------------------------------------------|-----------|
| 1. COMENTÁRIOS INICIAIS..... | 3 |
| 1.1 ABRANGÊNCIA DOS SERVIÇOS | 5 |
| 1.1.1 <i>Abastecimento de água potável.....</i> | <i>5</i> |
| 1.1.2 <i>Esgotamento sanitário.....</i> | <i>6</i> |
| 1.1.3 <i>Drenagem e manejo das águas pluviais urbanas</i> | <i>8</i> |
| 1.2 TITULARIDADE DOS SERVIÇOS..... | 8 |
| 1.2.1 <i>Essencialidade</i> | <i>8</i> |
| 1.2.2 <i>Titularidade dos Serviços de Saneamento na UGRHI 22.....</i> | <i>9</i> |
| 1.2.3 <i>Atribuições do Titular.....</i> | <i>10</i> |
| 1.3 PRESTAÇÃO DOS SERVIÇOS: MODELOS INSTITUCIONAIS | 11 |
| 1.3.1 <i>Prestação Direta pela Prefeitura Municipal.....</i> | <i>12</i> |
| 1.3.2 <i>Prestação de serviços por Autarquias.....</i> | <i>13</i> |
| 1.3.3 <i>Prestação por Empresas Públicas ou Sociedades de Economia Mista Municipais</i> | <i>14</i> |
| 1.3.4 <i>Prestação mediante Contrato</i> | <i>14</i> |

1. COMENTÁRIOS INICIAIS

A Lei nº 11.445/2007, regulamentada pelo Decreto nº 7.217/2010, é a norma brasileira que dispõe sobre as Diretrizes Nacionais para o Saneamento Básico, tendo revogado a norma anterior – Lei nº 6.528/1978.

Editada após anos de tramitação no Congresso Nacional, essa política pública inovou no cenário nacional, estabelecendo um novo sistema de gestão dos serviços, conforme segue:

Em primeiro lugar, foram incorporados à categoria de saneamento básico os serviços de limpeza urbana e drenagem urbana. Anteriormente à edição da lei, havia um consenso de que apenas o abastecimento de água e o esgotamento sanitário compunham esse universo. Além disso, os serviços estão descritos na norma, de modo que não haja dúvida quanto à abrangência da lei sobre eles, em todas as suas etapas.

Em segundo lugar, a lei estabeleceu funções específicas relativas aos serviços: planejamento, prestação (em suas diversas formas), regulação e fiscalização. A cada função corresponde um regime jurídico próprio, que não se confunde com os demais, o que permite uma gestão mais objetiva e eficaz dos serviços pelo titular e/ou seus delegados.

Em terceiro lugar, foi introduzida a contratualização dos serviços, modelo institucional que prevê o estabelecimento de metas a serem atingidas e os respectivos indicadores para verificação do alcance dessas metas. Tais condições são válidas para os serviços objeto de contrato, seja de programa, com empresas estaduais, que no caso do Estado de São Paulo, consiste na Companhia de Saneamento Básico do Estado de São Paulo (SABESP), ou de concessão, com empresas privadas. Na contratualização, incide o equilíbrio econômico-financeiro, relacionado com a sustentabilidade dos serviços.

Em quarto lugar, os serviços prestados pelas municipalidades, por departamentos ou ainda entidades municipais criadas por lei com essa finalidade não são regidos por contratos. Todavia, os Planos Municipais de Saneamento Básico (PMSB) vinculam o seu conteúdo e metas à atuação e cumprimento pelo prestador, cabendo ao ente regulador essa fiscalização e responsabilidade.

Em quinto lugar, a edição da lei abriu, sob o aspecto institucional, novos caminhos para a prestação dos serviços de saneamento básico, uma vez que estabelece a existência do Plano Municipal de Saneamento Básico como condição para a validade de contratos de delegação de serviços, seja de programa, seja de concessão, assim como para a obtenção de recursos e financiamentos por parte da União.

Em sexto lugar, a lei dispõe sobre o controle social da prestação.

Tendo em vista a importância dos Planos Municipais de Saneamento Básico como instrumentos norteadores das ações a serem implementadas em cada Município, e considerando os princípios da universalização, segurança, qualidade e regularidade, eficiência e sustentabilidade econômica, o Estado de São Paulo instituiu o Programa

Estadual de Apoio Técnico à Elaboração dos Planos Municipais de Saneamento Básico (PMSB).

Esse programa foi concebido com o objetivo de atender às exigências do contexto legal e institucional do setor e garantir aos municípios paulistas melhores condições técnicas para a elaboração de planos de saneamento consistentes, articulados com as disposições relativas aos recursos hídricos e ao desenvolvimento urbano.

O Decreto Estadual nº 52.895/2008 autorizou a então Secretaria de Saneamento e Energia, hoje Secretaria de Saneamento e Recursos Hídricos, a representar o Estado de São Paulo na celebração de convênios com Municípios paulistas, ou com consórcios de Municípios, visando à elaboração de Planos Municipais de Saneamento Básico e sua consolidação no Plano Estadual de Saneamento Básico⁶.

Neste contexto, até 2015 foram concluídos e entregues 177 PMSB, referentes aos municípios das UGRHI 01 (Serra Mantiqueira), 02 (Paraíba do Sul), 03 (Litoral Norte), 07 (Baixada Santista), 09 (Mogi-Guaçu), 10 (Sorocaba/Médio Tietê), 11 (Ribeira de Iguape e Litoral Sul) e 14 (Alto Paranapanema). Além disso, foram consolidados 08 Planos Regionais Integrados de Saneamento Básico para essas regiões.

Com a edição do Decreto nº 61.825/2016, que dá nova redação a dispositivos do Decreto nº 52.895/20087, foi autorizada a celebração de convênios com Municípios paulistas tendo como objeto a elaboração de planos municipais específicos que poderão abranger um ou mais dos serviços que, em conjunto, compõem o saneamento básico, nos termos do artigo 3º, inciso I, da Lei federal nº 11.445/2007⁸, de acordo com a necessidade de cada municipalidade.

Com a edição da Lei nº 12.305/2010, que instituiu a Política Nacional de Resíduos Sólidos, e considerando a forte interação entre essa norma e a Lei de Saneamento, serão verificados alguns conceitos aplicáveis aos municípios, no que se refere aos planos de resíduos sólidos e de saneamento básico.

Serão abordados, ainda, os seguintes temas fundamentais: a titularidade, a regulação e fiscalização e a prestação dos serviços. Em relação à titularidade, será verificado no que consiste essa atividade e as formas legalmente previstas para o seu exercício. A regulação e a fiscalização serão abordadas quanto aos modelos institucionais disponíveis no direito brasileiro. Quanto à prestação dos serviços, caberá estudar as diversas formas previstas na legislação, incluindo a **prestação regionalizada**, modalidade prevista na Lei nº 11.445/2007 que se caracteriza pelas seguintes situações:

1. *Um único prestador do serviço para vários Municípios, contíguos ou não;*
2. *Uniformidade de fiscalização e regulação dos serviços, inclusive de sua remuneração;*

⁶ Decreto nº 52.895/2008, art. 1º, *caput*.

⁷ Decreto nº 61.825/2016, art. 1º, *caput*.

⁸ Decreto nº 52.895/2008, art. 1º, I.

3. *Compatibilidade de planejamento*⁹.

1.1 ABRANGÊNCIA DOS SERVIÇOS

A Lei nº 11.445/2007 define, como serviços de saneamento básico, as infraestruturas e instalações operacionais de quatro categorias:

1. *Abastecimento de água potável;*
2. *Esgotamento sanitário;*
3. *Limpeza urbana e manejo de resíduos sólidos;*
4. *Drenagem e manejo das águas pluviais urbanas.*

Neste item são abordados os serviços objeto dos Planos Municipais de Saneamento Básico a serem elaborados para os municípios em pauta, de acordo com o escopo definido.

1.1.1 Abastecimento de água potável

O **abastecimento de água potável** é constituído pelas atividades, infraestruturas e instalações necessárias ao abastecimento público de água potável, desde a captação em um corpo hídrico superficial ou subterrâneo, até as ligações prediais e respectivos instrumentos de medição¹⁰, passando pelo tratamento, a reservação e a adução até os pontos de ligação. Trata-se de um forte indicador do desenvolvimento de um país, principalmente pela sua estreita relação com a saúde pública e o meio ambiente.

Para o abastecimento público, visando prioritariamente ao consumo humano, são necessários mananciais protegidos e uma qualidade da água compatível com os padrões de potabilidade legalmente fixados, a fim de se evitar a ocorrência de diversas doenças, como diarreia, cólera etc.

É dever do Poder Público garantir o abastecimento de água potável à população, obtida dos rios, reservatórios ou aquíferos. A água derivada dos mananciais para o abastecimento público deve possuir condições tais que, mediante tratamento, em vários níveis, de acordo com a necessidade, possa ser fornecida à população nos padrões legais de potabilidade, sem qualquer risco de contaminação.

Os procedimentos e responsabilidades relativos ao controle e vigilância da qualidade da água para consumo humano, e seu padrão de potabilidade, são competência da União, vigorando a Portaria do Ministério da Saúde nº 2.914/2011, que aprovou a Norma de Qualidade da Água para Consumo Humano.

⁹ Lei nº 11.445/2007, art. 14.

¹⁰ Lei nº 11.445/2007, art. 3º, I, a.

O Decreto nº 5.440/2005 estabelece definições e procedimentos sobre o controle de qualidade da água de sistemas de abastecimento, institui mecanismos e instrumentos para a divulgação de informação ao consumidor sobre a qualidade da água para consumo humano.

Essa norma fixa, em seu Anexo – Regulamento Técnico sobre Mecanismos e Instrumentos para Divulgação de Informação ao Consumidor sobre a Qualidade da Água para Consumo Humano -, as seguintes definições:

1. *Água potável: água para consumo humano cujos parâmetros microbiológicos, físicos, químicos e radioativos atendam ao padrão de potabilidade, e que não ofereça riscos à saúde¹¹;*
2. *Sistema de abastecimento de água para consumo humano: instalação composta por conjunto de obras civis, materiais e equipamentos, destinada à produção e à distribuição canalizada de água potável para populações, sob a responsabilidade do poder público, mesmo que administrada em regime de concessão ou permissão¹²;*
3. *Solução alternativa de abastecimento de água para consumo humano: toda modalidade de abastecimento coletivo de água distinta do sistema de abastecimento de água, incluindo, entre outras, fonte, poço comunitário, distribuição por veículo transportador, instalações condominiais horizontais e verticais¹³;*
4. *Controle da qualidade da água para consumo humano: conjunto de atividades exercidas de forma contínua pelo (s) responsável (is) pela operação de sistema, ou solução alternativa de abastecimento de água, destinadas a verificar se a água fornecida à população é potável, assegurando a manutenção desta condição¹⁴;*
5. *Vigilância da qualidade da água para consumo humano – conjunto de ações adotadas continuamente pela autoridade de saúde pública, para verificar se a água consumida pela população atende a esta norma e para avaliar os riscos que os sistemas e as soluções alternativas de abastecimento de água representam para a saúde humana¹⁵.*

1.1.2 Esgotamento sanitário

O **esgotamento sanitário** constitui-se das atividades, infraestruturas e instalações operacionais de coleta, transporte, tratamento e disposição final adequada dos esgotos, desde as ligações prediais até o seu lançamento final no meio ambiente¹⁶.

Os esgotos urbanos lançados *in natura*, principalmente em rios, têm sido fonte de preocupação dos governos e da atuação do Ministério Público, pela poluição da água ou,

¹¹ Decreto nº 5.440/2005, ANEXO, art. 4º, I.

¹² Decreto nº 5.440/2005, ANEXO, art. 4º, II.

¹³ Decreto nº 5.440/2005, ANEXO, art. 4º, III.

¹⁴ Decreto nº 5.440/2005, ANEXO, art. 4º, IV.

¹⁵ Decreto nº 5.440/2005, ANEXO, art. 4º, V.

¹⁶ Lei nº 11.445/2007, art. 3º, I, b.

no mínimo, pela alteração de sua qualidade, principalmente no que toca ao abastecimento das populações a jusante. Certamente, o índice de poluição que o lançamento de esgotos provoca no corpo receptor depende de outras condições, como a vazão do rio, a declividade, a qualidade do corpo hídrico, a natureza dos dejetos etc. Mas estará sempre degradando, em maior ou menor grau, a qualidade das águas, o que repercute diretamente na quantidade de água disponível ao abastecimento público, sem falar nos riscos à saúde da população pelo contato com águas contaminadas.

As condições, parâmetros, padrões e diretrizes para gestão do lançamento de efluentes em corpos de águas receptores são de competência da União, vigorando a Resolução CONAMA nº 430/2011, que estabelece as características que o efluente deve apresentar para minimizar efeitos negativos ao manancial.

A Resolução CONAMA nº 430/2011 estabelece também condições e padrões específicos para efluentes de sistemas de tratamento de esgotos sanitários, devendo ser observado o seguinte:

1. *pH entre 5 e 9;*
2. *temperatura: inferior a 40°C, sendo que a variação de temperatura do corpo receptor não deverá exceder a 3°C no limite da zona de mistura;*
3. *materiais sedimentáveis: até 1 mL/L em teste de 1 hora em cone Imhoff. Para o lançamento em lagos e lagoas, cuja velocidade de circulação seja praticamente nula, os materiais sedimentáveis deverão estar virtualmente ausentes;*
4. *Demanda Bioquímica de Oxigênio-DBO 5 dias, 20°C: máximo de 120 mg/L, sendo que este limite somente poderá ser ultrapassado no caso de efluente de sistema de tratamento com eficiência de remoção mínima de 60% de DBO, ou mediante estudo de autodepuração do corpo hídrico que comprove atendimento às metas do enquadramento do corpo receptor;*
5. *substâncias solúveis em hexano (óleos e graxas) até 100 mg/L; e*
6. *ausência de materiais flutuantes.*

O serviço de esgotamento sanitário, como também o de abastecimento de água potável, possuem um sistema de cobrança direta do usuário, por meio de tarifas e preços públicos, dada a complexidade e o custo de sua prestação, além da necessidade de contínua observância das normas e padrões de potabilidade. A Lei de Saneamento determina, nesse sentido, que os serviços terão a sustentabilidade econômico-financeira assegurada, sempre que possível, mediante remuneração pela cobrança dos serviços de abastecimento de água e esgotamento sanitário, preferencialmente na forma de tarifas e

outros preços públicos, que poderão ser estabelecidos para cada um dos serviços ou para ambos conjuntamente¹⁷.

1.1.3 Drenagem e manejo das águas pluviais urbanas

A **drenagem e o manejo das águas pluviais urbanas** consistem no conjunto de atividades, infraestruturas e instalações operacionais de drenagem urbana de águas pluviais, de transporte, detenção ou retenção para o amortecimento de vazões de cheias, tratamento e disposição final das águas pluviais drenadas nas áreas urbanas¹⁸. Possui uma forte relação com os demais serviços de saneamento básico, pois os danos causados por enchentes tornam-se mais ou menos graves, proporcionalmente à eficiência dos outros serviços de saneamento. Águas poluídas por esgoto ou por lixo, na ocorrência de enchentes, aumentam os riscos de doenças graves, piorando as condições ambientais, de saúde e a qualidade de vida das pessoas.

Nos termos da lei do saneamento, os serviços de manejo de águas pluviais urbanas deverão ter a sustentabilidade econômico-financeira assegurada, sempre que possível, mediante remuneração pela cobrança dos serviços na forma de tributos, inclusive taxas, em conformidade com o regime de prestação do serviço ou de suas atividades¹⁹.

1.2 TITULARIDADE DOS SERVIÇOS

1.2.1 Essencialidade

Os serviços de saneamento básico são de estratégica importância para a sustentabilidade ambiental das cidades, assim como para a proteção da saúde pública e melhoria da qualidade de vida dos cidadãos.

Teoricamente, o que distingue e caracteriza o serviço público das demais atividades econômicas é o fato de ser **essencial** para a comunidade. A sua falta, ou sua prestação insuficiente (quantitativa) ou inadequada (qualitativa), podem causar danos a pessoas e a bens. Por essa razão, a prestação do serviço público é de titularidade do Poder Público, responsável pelo bem-estar social, e deve ser realizada de acordo com normas e sob o controle do Estado, para satisfazer às necessidades da coletividade e/ou a conveniência do Estado.

Cabe salientar que a ação de saneamento executada por meio de soluções individuais não se caracteriza como serviço público quando o usuário não depender de terceiros para operar os serviços, da mesma forma que as ações e serviços de saneamento básico de responsabilidade privada, incluindo o manejo de resíduos de responsabilidade do gerador²⁰.

¹⁷ Lei nº 11.445/2007, art. 29, I.

¹⁸ Lei nº 11.445/2007, art. 3º, I, b.

¹⁹ Lei nº 11.445/2007, art. 29, II.

²⁰ Lei nº 11.455/2007, art. 5º.

1.2.2 Titularidade dos Serviços de Saneamento na UGRHI 22

Todo serviço público, por ser essencial, se encontra sob a responsabilidade de um ente de direito público: União, Estado Distrito Federal ou Município. Essa repartição de competências para cada serviço é estabelecida pela Constituição Federal. Assim, por exemplo, os serviços públicos de energia elétrica são de titularidade da União, conforme estabelece o art. 21, XII, b. Os serviços públicos relativos ao gás canalizado competem aos Estados, em face do art. 25, II. Já os serviços públicos de titularidade dos Municípios não estão descritos na Constituição, que apenas determina, para esses entes federados, a prestação de serviços públicos de *interesse local*, diretamente ou sob o regime de concessão ou permissão²¹.

Por muito tempo, a titularidade do serviço público de saneamento básico foi objeto de discordância entre diversos setores. Basicamente, o conflito se colocava entre os Municípios, por intermédio dos Departamentos e Serviços Autônomos de Água e Esgotos, autarquias e companhias municipais de saneamento, e os Estados, no que se refere às companhias estaduais de saneamento básico.

As teses variavam entre dois extremos: (1) titularidade municipal, independentemente da localização do município, inclusive em regiões metropolitanas, aglomerações urbanas e microrregiões, e de haver ou não ligação do sistema com outro Município; (2) titularidade do Estado, para todo e qualquer serviço de saneamento básico, cujos equipamentos não estejam inteiramente contidos nos limites geográficos de um único Município.

Essa discussão, hoje superada por decisão do Supremo Tribunal Federal (STF) decorria de uma interpretação da Constituição Federal, que indica expressamente quais serviços estão sob a titularidade da União e dos Estados, limitando-se, todavia, a dispor que a organização e a prestação dos serviços públicos de *interesse local* cabe aos Municípios, diretamente ou sob o regime da concessão ou permissão.²²

Paralelamente, a Constituição transferiu aos Estados a competência para instituir regiões metropolitanas, aglomerações urbanas e microrregiões, agrupando Municípios limítrofes, para integrar a organização, o planejamento e a execução de **funções públicas de interesse comum**,²³ tema que nunca foi regulamentado em legislação ordinária sobretudo no que se refere ao saneamento básico.

No campo jurisdicional, a questão foi objeto de apreciação pelo STF, que julgou parcialmente procedente a ADI 1.842-RJ, que questionava normas do Estado do Rio de Janeiro acerca da criação da região metropolitana do Rio de Janeiro e da microrregião dos Lagos e que também disciplinavam a administração de serviços públicos. Além da ADI 1.842, outras três Ações Diretas de Inconstitucionalidade – 1826, 1843 e 1906 também foram analisadas em conjunto.

²¹ CF/88, art. 30, V.

²² CF/88, art. 30, V.

²³ CF/88, art. 25, § 3º.

A partir da análise dos julgados do STF, observa-se que seu conteúdo revela a complexidade do tema e a dificuldade de equacionamento da matéria. Hoje, não há dúvida quanto à titularidade dos municípios que se localizam fora de regiões metropolitanas, microrregiões ou aglomerados urbanos. No que se refere às regiões metropolitanas, a titularidade também pertence ao Município. Todavia, cabendo ao Estado exercer um papel de articulador técnico e político, organizando os serviços públicos a serem prestados pelo conjunto de municípios que compõem esse espaço. Essa articulação, todavia, não significa que as competências municipais sejam transferidas para o Estado, nas regiões metropolitanas.

O ponto fundamental a ser destacado, no que diz respeito a essa questão, refere-se à responsabilidade pela qualidade dos serviços, que devem corresponder às metas fixadas tanto na regulação como no planejamento, este último a cargo de seu titular – o Município. E essa responsabilidade é compartilhada pelos entes políticos. Uma vez instituída a Região Metropolitana, faz parte das funções dos poderes públicos – Estado e Municípios –, em sua totalidade, trabalhar em conjunto no que tange à implementação dos serviços, para atingir os níveis de qualidade estabelecidos. Articulação institucional e governança são temas que não podem ser deixados de lado nessa hipótese.

No caso da bacia hidrográfica UGRHI 22, os municípios são os titulares de todos os serviços de saneamento básico e responsáveis pelos planos municipais de saneamento, além de todas as outras ações relativas à sua correta prestação, com os seguintes objetivos: cidade limpa, livre de enchentes, com esgotos coletados e tratados e água fornecida a todos, nos padrões legais de potabilidade.

1.2.3 Atribuições do Titular

De acordo com o art. 9º da Lei nº 11.445/2007, o titular dos serviços – Município -, no exercício da titularidade, formulará a respectiva **política pública municipal de saneamento básico**. Essas atribuições referem-se ao planejamento dos serviços, sua regulação, a prestação propriamente dita e a fiscalização. Cada uma dessas atividades é distinta das outras, com características próprias. Mas todas se inter-relacionam e são obrigatórias para o município, já que a Lei nº 11.445/2007 determina expressamente as ações correlatas ao exercício da titularidade, conforme segue²⁴:

- I - *Elaborar os planos de saneamento básico, nos termos da Lei;*
- II - *Prestar diretamente ou autorizar a delegação dos serviços e definir o ente responsável pela sua regulação e fiscalização, bem como os procedimentos de sua atuação;*
- III - *Adotar parâmetros para a garantia do atendimento essencial à saúde pública, inclusive quanto ao volume mínimo per capita de água para abastecimento público, observadas as normas nacionais relativas à potabilidade da água;*

²⁴ Lei nº 11.445/2007, no art. 9º.

- IV - *Fixar os direitos e os deveres dos usuários;*
- V - *Estabelecer mecanismos de controle social, nos termos do inciso IV do caput do art. 3º da Lei nº 11.445/2007;*
- VI - *Estabelecer sistema de informações sobre os serviços, articulado com o Sistema Nacional de Informações em Saneamento;*
- VII - *Intervir e retomar a operação dos serviços delegados, por indicação da entidade reguladora, nos casos e condições previstos em lei e nos documentos contratuais.*

Cabe ressaltar que o Município, sendo o titular dos serviços, pode e deve exercer todas as atividades relativas a essa titularidade – organização (planejamento), regulação, fiscalização e prestação dos serviços - ou delegá-las a terceiros, por meio de instrumentos jurídicos próprios, de acordo com o que a lei determina. Exceto no que se refere ao planejamento, que é indelegável.

1.3 PRESTAÇÃO DOS SERVIÇOS: MODELOS INSTITUCIONAIS

No quadro jurídico-institucional vigente, os serviços de saneamento são prestados segundo os modelos a seguir descritos. Em geral, a prestação de tais serviços é feita por pessoas distintas, muitas vezes em arranjos institucionais diferentes, dentro das possibilidades oferecidas pela legislação em vigor. Dessa forma, para tornar mais claro o texto, optou-se por tratar dos modelos institucionais e, em cada um, abordar cada tipo de serviço, quando aplicável.

O titular – Município - pode prestar diretamente os serviços de saneamento ou autorizar a delegação dos mesmos, definindo o ente responsável pela sua regulação e fiscalização, bem como os procedimentos de sua atuação²⁵. Releva notar que *a delegação de serviço de saneamento básico não dispensa o cumprimento pelo prestador do respectivo plano de saneamento básico em vigor à época da delegação*²⁶. Desse modo, havendo qualquer ato ou contrato de delegação, cabe ao prestador cumprir o plano de saneamento em vigor na época da edição desse ato ou mesmo contrato.

O exercício da titularidade consiste em uma **obrigação**. Por mais óbvias que sejam as atividades necessárias para que se garanta o atendimento da população, essas atividades devem estar descritas em uma norma ou em um contrato. Sem a fixação das atividades a serem realizadas, não há como exigir do prestador o seu cumprimento de modo objetivo.

Essa é uma crítica que se faz aos casos em que os serviços são prestados diretamente pela municipalidade, por intermédio dos Departamentos de Água e Esgoto e das

²⁵ Lei nº 11.445/2007, art. 9º, II.

²⁶ Lei nº 11.445/2007, art. 19, § 6º .

autarquias municipais, especialmente criadas por lei para a prestação desses serviços, e que serão objeto de análise neste texto.

A questão que se coloca é que o titular dos serviços - Município - não estabeleceu as regras a serem cumpridas, nem mesmo nas leis de criação dos SAAE. Além disso, tratando-se de órgãos e entidades da administração municipal, existe uma coincidência entre o responsável pela prestação dos serviços e o responsável pelo controle e fiscalização. Cabe ponderar que raramente se encontra uma regulação municipal estabelecida para os serviços nessas categorias.

Na legislação aplicável à criação e implantação desse modelo – DAE e SAAE -, não se cogitava estabelecer a regulação nem fixar normas para a equação econômico-financeira dos serviços baseada na cobrança de tarifa e preços públicos, e muito menos, a universalização do acesso era tratada como uma meta a ser atingida obrigatoriamente.

O que a Lei nº 11.445/2007 estabeleceu de inovador, nesse campo, consiste na fixação de competência da entidade reguladora e fiscalizadora dos serviços para a verificação do **cumprimento dos planos de saneamento** por parte dos prestadores de serviços, na forma das disposições legais, regulamentares e contratuais.²⁷ Como a lei não distingue nenhum prestador nesse dispositivo, compreende-se que todos os prestadores, independentemente do modelo institucional adotado, encontram-se sob a fiscalização da entidade reguladora, no que se refere ao cumprimento do PMSB.

Nessa linha, cabe salientar que, nos termos do Decreto nº 2.217/2010, o *disposto no plano de saneamento básico é vinculante para o Poder Público que o elaborou e para os delegatários dos serviços públicos de saneamento básico*.²⁸ Nos casos em que não há contrato celebrado, o titular dos serviços é o responsável pela implementação do PMSB.

A **prestação regionalizada** de serviços públicos de saneamento básico poderá ser realizada por órgão, autarquia, fundação de direito público, consórcio público, empresa pública ou sociedade de economia mista estadual, do Distrito Federal, ou municipal, na forma da legislação ou empresa a que se tenham concedido os serviços²⁹. Os prestadores que atuem em mais de um Município ou que prestem serviços públicos de saneamento básico diferentes em um mesmo Município manterão sistema contábil que permita registrar e demonstrar, separadamente, os custos e as receitas de cada serviço em cada um dos Municípios atendidos e, se for o caso, no Distrito Federal³⁰.

1.3.1 Prestação Direta pela Prefeitura Municipal

Os serviços são prestados por um órgão da Prefeitura Municipal, sem personalidade jurídica e sem qualquer tipo de contrato, já que, nessa modalidade, as figuras de titular e

²⁷ Lei nº 11.445/2007, art. 20, parágrafo único.

²⁸ Decreto nº 2.217/2010, art. 25, § 5º.

²⁹ Lei nº 11.445/2007, art. 16.

³⁰ Lei nº 11.445/2007, art. 18.

de prestador dos serviços se confundem em um único ente – o Município. A Lei nº 11.445/2007 dispensa expressamente a celebração de contrato para a prestação de serviços por entidade que integre a administração do titular³¹, ressaltando-se os comentários efetuados acerca da vinculação do titular dos serviços ao Plano Municipal de Saneamento Básico.

Os **serviços de abastecimento de água e esgotamento sanitário** são prestados, em vários Municípios, por Departamentos de Água e Esgoto, órgãos da Administração Direta Municipal. A remuneração ao Município, pelos serviços prestados, é efetuada por meio da cobrança de taxa ou tarifa. Em geral, tais serviços restringem-se ao abastecimento de água, à coleta e ao afastamento dos esgotos. Não há um registro histórico importante de tratamento de esgoto nesse modelo, situação que, nos últimos anos, vem sendo alterada graças à atuação do Ministério Público, fundamentado na Lei nº 7.347/1985, que dispõe sobre a Ação Civil Pública. Tampouco as tarifas e preços públicos são cobrados com base em uma equação econômico-financeira estabelecida.

Os serviços relativos à **drenagem e ao manejo das águas pluviais urbanas** são em geral prestados de forma direta por secretarias municipais.

Os **serviços de limpeza urbana** são prestados, nesse caso, pelo órgão municipal, sem a existência de qualquer contrato.

A prestação direta pelo titular não exclui a possibilidade de contratação de empresas para a prestação de serviços na modalidade da terceirização, como é o caso, em muitos municípios, da limpeza urbana. Todavia, esse modelo não descaracteriza a prestação pelo titular, que permanece como o responsável por essa atividade

1.3.2 Prestação de serviços por Autarquias

A autarquia é uma entidade da administração pública municipal, criada por lei para prestar serviços de competência da Administração Direta, recebendo, portanto, a respectiva delegação. Os Serviços Autônomos de Água e Esgoto (SAAE) são autarquias municipais com personalidade jurídica própria, autonomia administrativa e financeira, criadas por lei municipal com a finalidade de prestar os serviços de água e esgoto.

Embora instituídas para uma finalidade específica, suas atividades e a respectiva remuneração não se encontram vinculadas a uma **equação econômico-financeira**, pois não há contrato regendo essa relação. Tampouco se costuma verificar, nas respectivas leis de criação, regras sobre sustentabilidade financeira ou regulação dos serviços.

³¹ Lei nº 11.445/2007, art. 10.

1.3.3 Prestação por Empresas Públicas ou Sociedades de Economia Mista Municipais

Outra forma de prestação de serviços pelo Município é a delegação a empresas públicas ou sociedades de economia mista, criadas por lei municipal. Nesses casos, a lei é o instrumento de delegação dos serviços e ainda que haja, como nas autarquias, distinção entre o titular e o prestador dos serviços, tampouco existe contrato regendo essa relação.

1.3.4 Prestação mediante Contrato

De acordo com a Lei nº 11.445/2007, a prestação de serviços de saneamento básico, para ser prestada por uma entidade que não integre a administração do titular, quer dizer, que não seja um DAE (administração direta) ou um SAAE (administração indireta), depende da **celebração de contrato**, sendo vedada a sua disciplina mediante convênios, termos de parceria ou outros instrumentos de natureza precária.³²

Não estão incluídos nessa hipótese os serviços cuja prestação o Poder Público, nos termos de lei, autorizar para usuários organizados em cooperativas ou associações, desde que limitados a determinado condomínio, e localidade de pequeno porte, predominantemente ocupada por população de baixa renda, onde outras formas de prestação apresentem custos de operação e manutenção incompatíveis com a capacidade de pagamento dos usuários e os convênios e outros atos de delegação celebrados até 6-4-2005³³.

1.3.4.1 Condições de validade dos contratos

Para que os contratos de prestação de serviços públicos de saneamento básico sejam válidos, e possam produzir efeitos jurídicos, isto é, o prestador executar os serviços e a Administração pagar de acordo com o que foi contratado, a lei impõe algumas condições, relativas aos instrumentos de planejamento, viabilidade e regulação, além do controle social.

Em primeiro lugar, é necessário que tenha sido elaborado o **Plano Municipal de Saneamento Básico**, nos termos do art. 19 da Lei nº 11.445/2007. E de acordo com o plano elaborado, deve ser feito um estudo comprovando a viabilidade técnica e econômico-financeira da prestação universal e integral dos serviços, de forma a se conhecer o seu custo e os investimentos necessários, ressaltando que deve se buscar a universalidade da prestação³⁴.

A partir do plano e do estudo de viabilidade técnica e econômico-financeira, é preciso estabelecer as **normas de regulação dos serviços**, devendo tais normas prever os

³² Lei nº 11.455/2007, art. 10, caput.

³³ Lei nº 11.455/2007, art. 10, § 1º.

³⁴ Lei nº 11.445/2007, art. 11, II.

meios para o cumprimento das diretrizes da Lei de Saneamento, e designar uma **entidade de regulação e de fiscalização**³⁵.

Em continuidade, cabe realizar audiências e consultas públicas sobre o edital de licitação, no caso de concessão, e sobre a minuta do contrato. Trata-se de uma forma de tornar públicas as decisões do poder municipal, o qual se submete, dessa forma, ao controle social³⁶.

Além disso, os planos de investimentos e os projetos relativos ao contrato deverão ser compatíveis com o respectivo plano de saneamento básico³⁷, o que corresponde ao estabelecimento da equação econômico-financeira relativa aos serviços.

1.3.4.2 *Contrato de prestação de serviços*

Além da exigência, em regra, da licitação, a Lei nº 8.666/1993 estabelece normas específicas para que se façam o controle e a fiscalização dos contratos, estabelecendo uma série de medidas a serem tomadas pela Administração ao longo de sua execução. Tais medidas referem-se ao acompanhamento, à fiscalização, aos aditamentos, às notificações, à aplicação de penalidades, à eventual rescisão unilateral e ao recebimento do objeto contratado.

O acompanhamento e a fiscalização da execução dos contratos constituem poder-dever da Administração, em decorrência do princípio da indisponibilidade do interesse público. Se em uma contratação estão envolvidos recursos orçamentários, é dever da Administração contratante atuar de forma efetiva para que os mesmos sejam aplicados da melhor maneira possível.

Quando a Administração Pública celebra um contrato, fica obrigada à observância das regras impostas pela lei, para fiscalizar e controlar a execução do ajuste. Cabe ao gestor de contratos fiscalizar e acompanhar a correta execução do contrato. A necessidade de haver um gestor de contratos é definida expressamente na Lei nº 8.666/1993, em seu art. 67. Segundo esse dispositivo, a execução do contrato deverá ser acompanhada e fiscalizada por um representante da Administração especialmente designado, permitida a contratação de terceiros para assisti-lo e subsidiá-lo de informações pertinentes a essa atribuição.

Esse modelo é utilizado, sobretudo, para a **Limpeza Urbana**. O modelo é o de contrato de prestação de serviços de limpeza – coleta, transporte e disposição dos resíduos -, poda de árvores, varrição, entre outros itens.

No caso da **Drenagem Urbana**, as obras, quando não realizadas pelos funcionários municipais, ficam a cargo de empresas contratadas de acordo com a Lei nº 8.666/1993.

³⁵ Lei nº 11.445/2007, art. 11, III.

³⁶ Lei nº 11.445/2007, art. 11, IV.

³⁷ Lei nº 11.445/2007, art. 11, §2º.

No caso do **abastecimento de água e esgotamento sanitário**, a complexidade da prestação envolve outros fatores, como o equilíbrio econômico-financeiro dos contratos e a política tarifária, entre outros, que remetem à contratação por meio de modelos institucionais específicos.

1.3.4.3 *Contrato de concessão*

Concessão de serviço público é o contrato administrativo pelo qual a Administração Pública delega a um particular a execução de um serviço público em seu próprio nome, por sua conta e risco. A remuneração dos serviços é assegurada pelo recebimento da tarifa paga pelo usuário, observada a equação econômico-financeira do contrato.

O art. 175 da Constituição Federal estatui que “incumbe ao Poder Público, na forma da lei, diretamente ou sob regime de concessão ou permissão, sempre mediante licitação, a prestação de serviços públicos”. De acordo com o seu parágrafo único, a lei disporá sobre: 1) o regime das empresas concessionárias e permissionárias de serviço público, o caráter especial de seu contrato e de sua prorrogação, bem como as condições de caducidade, fiscalização e rescisão da concessão ou permissão; 2) os direitos dos usuários; 3) política tarifária, e 4) obrigação de manter o serviço adequado. As Leis n^{os} 8.987/1995, e 9.074/1995, regulamentam as concessões de serviços públicos. A Lei n^o 11.079/2004 institui normas gerais para licitação e contratação de parceria público-privada (PPP) no âmbito da administração pública.

Para os **contratos de concessão**, assim como para os **contratos de programa**, a Lei n^o 11.445/2007 estabelece informações adicionais que devem constar das normas de regulação, conforme segue: 1) autorização para a contratação, indicando prazos e a área a ser atendida; 2) inclusão, no contrato, das metas progressivas e graduais de expansão dos serviços, de qualidade, de eficiência e de uso racional da água, da energia e de outros recursos naturais, em conformidade com os serviços a serem prestados; 3) as prioridades de ação, compatíveis com as metas estabelecidas; 4) as condições de sustentabilidade e equilíbrio econômico-financeiro da prestação dos serviços, em regime de eficiência, incluindo: a) o sistema de cobrança e a composição de taxas e tarifas; b) a sistemática de reajustes e de revisões de taxas e tarifas; c) a política de subsídios; 5) mecanismos de controle social nas atividades de planejamento, regulação e fiscalização dos serviços, e 6) as hipóteses de intervenção e de retomada dos serviços³⁸.

1.3.4.4 *Contrato de programa*

As Empresas Estaduais de Saneamento Básico – CESB –, criadas no âmbito do PLANASA – Plano Nacional de Saneamento, foram instituídas sob a forma de sociedades de economia mista, cujo acionista controlador é o governo do respectivo Estado. É o caso da Companhia de Saneamento Básico do Estado de São Paulo (SABESP), cuja criação

³⁸ Lei n^o 11.445/2007, art. 11, § 2^o.

foi autorizada pela Lei nº 119/1973³⁹, tendo por objetivo o planejamento, execução e operação dos serviços públicos de saneamento básico em todo o Estado de São Paulo, respeitada a autonomia dos municípios.

A SABESP é concessionária de serviços públicos de saneamento. Para tanto, atua como concessionária, sendo que parte desses contratos remonta à década de setenta, pelo prazo de trinta anos, o que significa que alguns já estão renegociados e outros em fase de nova negociação por meio dos chamados **contratos de programa** celebrados com os Municípios.

³⁹ Alterada pela Lei nº 12.292/2006.

ANEXO II – PROPOSIÇÃO DE CRITÉRIOS DE PROJETO INTEGRADO VIÁRIO – MICRODRENAGEM

ÍNDICE

| | PÁG. |
|-------------------------------------------------------------------------------------------------|-----------|
| 1. INTRODUÇÃO | 4 |
| 2. DEFINIÇÃO DOS ELEMENTOS CONSTITUTIVOS..... | 4 |
| 2.1 CAPTAÇÕES | 4 |
| 2.2 POÇO DE VISITA | 4 |
| 2.3 CONEXÕES | 4 |
| 2.4 GALERIA PLUVIAL | 5 |
| 2.5 CAIXA DE PASSAGEM..... | 5 |
| 2.6 MEIOS-FIOS OU GUIAS..... | 5 |
| 2.7 SARJETAS..... | 5 |
| 2.8 SARJETÕES..... | 5 |
| 2.9 TRAVESSIA..... | 5 |
| 3. A FUNÇÃO DA RUA..... | 5 |
| 3.1 CLASSIFICAÇÃO DAS VIAS PÚBLICAS..... | 6 |
| 3.2 INTERFERÊNCIA ENTRE A DRENAGEM DAS RUAS E O TRÁFEGO..... | 7 |
| 3.2.1 <i>Interferência Devida ao Escoamento Superficial sobre o Pavimento</i> | 7 |
| 3.2.2 <i>Deslizamento (“acqua-planning”)</i> | 7 |
| 3.2.3 <i>Espirro d’água</i> | 7 |
| 3.2.4 <i>Interferência Devida ao Escoamento na Sarjeta</i> | 8 |
| 3.2.5 <i>Interferência Devida ao Acúmulo de Água</i> | 9 |
| 3.2.6 <i>Interferência Devida à Água que Escoa sobre a Faixa de Trânsito</i> | 10 |
| 3.2.7 <i>Efeito sobre Pedestres</i> | 10 |
| 4. SUGESTÕES PARA PROJETO DE VIAS | 11 |
| 4.1 DECLIVIDADE DA SARJETA | 11 |
| 4.1.1 <i>Declividade máxima</i> | 11 |
| 4.1.2 <i>Declividade mínima</i> | 11 |
| 4.1.3 <i>Seção Transversal</i> | 11 |
| 4.1.4 <i>Declividade Transversal</i> | 11 |
| 4.1.5 <i>Capacidade da sarjeta</i> | 12 |
| 4.1.6 <i>Inclinação transversal para bocas-de-lobo</i> | 13 |
| 4.1.7 <i>Cruzamentos</i> | 13 |
| 4.2 ESTRUTURAS HIDRÁULICAS NOS CRUZAMENTOS | 14 |
| 4.3 CAPTAÇÕES | 15 |
| 4.3.1 <i>Colocação das captações</i> | 15 |
| 4.3.2 <i>Depressões para bocas-de-lobo</i> | 15 |
| 4.3.3 <i>Continuidade do Escoamento Superficial</i> | 16 |
| 4.4 CRITÉRIOS DE DRENAGEM PARA PROJETO DE RUAS URBANAS | 16 |
| 4.4.1 <i>Capacidade de Escoamento da Rua para a Chuva Inicial de Projeto</i> | 16 |
| 4.4.2 <i>Descarga admissível na sarjeta</i> | 20 |
| 4.4.3 <i>Exemplo: capacidade de escoamento da sarjeta</i> | 20 |
| 4.4.4 <i>Capacidade de Escoamento da Rua para a Chuva Máxima de Projeto (verificação)</i> | 22 |

| | | |
|-----------|-----------------------------------------------------------------------------------------------|-----------|
| 4.4.5 | <i>Acúmulo de Água</i> | 23 |
| 4.4.6 | <i>Escoamento Transversal à Rua</i> | 23 |
| 4.4.7 | <i>Considerações Especiais Relativas a Pedestres</i> | 24 |
| 4.4.8 | <i>Considerações Especiais para Áreas Comerciais</i> | 24 |
| 4.4.9 | <i>Considerações Especiais para Áreas Industriais</i> | 25 |
| 4.5 | CRITÉRIOS DE DRENAGEM PARA PROJETO DE CRUZAMENTOS EM RUAS URBANAS..... | 25 |
| 4.5.1 | <i>Capacidade de Escoamento das Sarjetas para a Chuva Inicial de Projeto</i> | 25 |
| 4.5.2 | <i>Capacidade admissível de escoamento</i> | 27 |
| 4.5.3 | <i>Capacidade de Escoamento da Sarjeta para as Condições de Chuva Máxima de Projeto</i> | 28 |
| 4.5.4 | <i>Acúmulo de Água</i> | 28 |
| 4.5.5 | <i>Escoamento Transversal à Rua</i> | 28 |
| 4.5.6 | <i>Considerações Especiais para Áreas Comerciais</i> | 29 |
| 5. | PROPOSIÇÕES PARA O PROJETO DE GALERIAS | 29 |
| 5.1 | DADOS PARA ELABORAÇÃO DO PROJETO..... | 29 |
| 5.2 | PROJETO DE REDE DE MICRODRENAGEM..... | 30 |
| 5.2.1 | <i>Dimensionamento</i> | 30 |
| 5.3 | PARÂMETROS DE PROJETO A ADOTAR | 31 |
| 5.3.1 | <i>Galerias Circulares</i> | 31 |
| 5.3.2 | <i>Captações</i> | 33 |

1. INTRODUÇÃO

Este texto apresenta uma proposição de critérios para integração do projeto de pavimentação viária e de manejo de águas pluviais urbanas, no que se denomina microdrenagem.

Fundamenta-se nas diretrizes adotadas pelo DAEE – Departamento de Águas e Energia Elétrica, propostas no projeto ‘Estado da Arte da Drenagem urbana no Estado de São Paulo’, de 2005, compiladas a partir dos critérios praticados pela Prefeitura de São Paulo, do manual de drenagem de estradas elaborado pela Hidrostudio para o DER (2000), da súmula do manual de drenagem (parte) desenvolvida pelo Plano de macrodrenagem do Alto Tietê (PDMAT), para o DAEE, do manual desenvolvido pelo Urban Drainage de Denver, Colorado, EUA e do manual de drenagem da ASCE, USA.

2. DEFINIÇÃO DOS ELEMENTOS CONSTITUTIVOS

2.1 CAPTAÇÕES

Dispositivos destinados a recolher as águas pluviais das vias podem ser:

a) Boca-de-lobo

Caixa padronizada para captação de águas pluviais por abertura na guia, chamada guia chapéu.

b) Boca-de-leão

Caixa padronizada para captação de águas pluviais por abertura na sarjeta, dotada de grade.

c) Grelha

Caixa especial para captação de águas pluviais com abertura no pavimento de um modo geral, e dotada de grade.

2.2 POÇO DE VISITA

Dispositivo localizado em pontos convenientes do sistema de galerias para permitir mudança de direção, mudança de declividade, mudança de diâmetro, e inspeção e limpeza das galerias.

2.3 CONEXÕES

Tubulação destinada a conduzir as águas pluviais das captações para os poços de visita. São utilizados, nessas conexões, tubos de concreto com diâmetro Ø 0,40 m ou Ø 0,50 m.

2.4 GALERIA PLUVIAL

Canalização pública utilizada para conduzir as águas pluviais, interligando os vários poços de visita, até o despejo em um curso d'água, canal ou galeria de maior porte. Em geral são utilizados tubos de concreto cujos diâmetros frequentemente encontrados são: 0,60; 0,80; 1,00; 1,20 e 1,50 metros.

2.5 CAIXA DE PASSAGEM

Também chamada de caixa morta, é semelhante ao poço de visita, porém não possui a chaminé de acesso e tampão. A Prefeitura de São Paulo não executa esse tipo de caixa, apenas poços de visita, para facilitar a manutenção e limpeza das galerias.

Em situações especiais, onde se utilize diâmetro Ø 0,50 m para interligação de mais de uma Boca-de-Lobo ao corpo receptor, poderão ser utilizadas, anexas à Boca-de-Lobo, caixas de passagem com tampão no passeio.

2.6 MEIOS-FIOS OU GUIAS

Elementos de pedra ou concreto, colocados entre o passeio e a via pública, paralelamente ao eixo da rua e com sua face superior no mesmo nível do passeio.

2.7 SARJETAS

Faixas de via pública paralelas e vizinhas ao meio-fio. A calha formada é a receptora das águas pluviais que incidem sobre as vias públicas.

2.8 SARJETÕES

Calhas localizadas no cruzamento de vias públicas formadas pela sua própria pavimentação e destinadas a orientar o escoamento das águas entre as sarjetas.

2.9 TRAVESSIA

Galeria executada no sentido transversal ou oblíquo à via, de modo a viabilizar a passagem desta sobre um curso d'água.

3. A FUNÇÃO DA RUA

As ruas servem a um importante e necessário fim de drenagem, embora sua função primordial seja a de permitir o tráfego de veículos e de pedestres. Tais finalidades são compatíveis entre si, até certo ponto, além do qual as condições de drenagem devem ser fixadas pelas conveniências desse tráfego.

O escoamento das águas pluviais ao longo das sarjetas é necessário para conduzi-las até as bocas-de-lobo que, por sua vez, as captam para as galerias. Um bom planejamento do sistema viário pode reduzir substancialmente o custo do sistema de drenagem, e até dispensar a necessidade de galerias de águas pluviais.

Os critérios de projeto para a coleta e condução das águas pluviais, em ruas públicas, são baseados em condições predeterminadas, de interferência com o tráfego. Isto significa que dependendo da classe da rua, certa faixa de tráfego pode ser inundada para a chuva de projeto correspondente ao período de retorno escolhido. No entanto, poderão ocorrer chuvas menos intensas provocando descargas que inundarão a mesma faixa de tráfego em menor extensão.

Um bom projeto de drenagem proporciona benefícios diretos ao tráfego e menores custos de manutenção das ruas. Deve ter, como um dos objetivos primordiais, a proteção contra a deterioração do pavimento e de sua base. O dimensionamento do sistema de drenagem urbana deve ser feito tanto para a chuva inicial de projeto, como para a chuva máxima de projeto.

Entende-se como chuva inicial de projeto a precipitação com período de retorno entre 2 e 10 anos, conforme a importância da via, utilizada no dimensionamento do escoamento superficial por sobre as sarjetas e vias públicas (Sistema de Drenagem Inicial).

Já a chuva máxima de projeto, com período de retorno definido conforme apresentado anteriormente é aquela utilizada no dimensionamento de galerias e canais de águas pluviais.

O sistema de drenagem inicial é necessário para criar condições razoáveis de tráfego de veículos e pedestres numa dada área urbana, por ocasião da ocorrência de chuvas frequentes.

3.1 CLASSIFICAÇÃO DAS VIAS PÚBLICAS

Considera-se que o termo Via Pública ou simplesmente Rua refere-se a uma passagem de pedestres ou de circulação viária compreendendo desde uma viela até via expressa, abrangendo também as ruas, alamedas, avenidas, passagens de pedestres ou calçadas que façam parte da malha viária, objeto de estudo de drenagem.

O sistema de drenagem, a ser projetado para as vias, depende de sua classe de uso e do seu tipo de construção. A classificação das vias é baseada no volume de tráfego, no seu uso, nas características de projeto e construção e nas relações com suas transversais.

3.2 INTERFERÊNCIA ENTRE A DRENAGEM DAS RUAS E O TRÁFEGO

Essas interferências podem ocorrer quando existe água nas ruas, resultante dos seguintes fatos:

- ◆ escoamento superficial, transversal ao pavimento e em direção às sarjetas, decorrente da chuva que incide diretamente sobre o pavimento;
- ◆ escoamento adjacente à guia, pelas sarjetas, podendo invadir uma parte da pista;
- ◆ Poças de água em depressões;
- ◆ escoamento transversal à pista proveniente de fontes externas (distintas da água da chuva caindo diretamente sobre o pavimento);
- ◆ Espirro de água sobre os pedestres.

Cada um desses tipos de ocorrência deve ser controlado, dentro de limites aceitáveis, de forma que a função principal das ruas como meio de escoamento do tráfego, não seja restringida ou prejudicada.

3.2.1 Interferência Devida ao escoamento Superficial sobre o Pavimento

A chuva que cai diretamente sobre o pavimento dá origem ao escoamento superficial que se inicia transversalmente à pista até atingir as sarjetas. As sarjetas funcionam como canais e precisam ser dimensionadas como tais. A profundidade do escoamento superficial deverá ser zero no eixo da pista, e aumentando à medida que se aproxima da guia. As interferências no tráfego, devidas ao escoamento superficial, são essencialmente de dois tipos: deslizamento e espirro de água.

3.2.2 Deslizamento (“acqua-planning”)

Deslizamento é o fenômeno que ocorre quando, entre os pneus de um veículo e o pavimento, é formada uma película de água que age como um lubrificante. Geralmente ocorre a velocidades elevadas, normalmente admissíveis em vias expressas e avenidas; pode ser evitado pela execução de um pavimento superficialmente rugoso e conveniente controle da água superficial no pavimento.

3.2.3 Espirro d'água

O espirro d'água resulta de uma profundidade excessiva do escoamento superficial, causada pelo fato da água percorrer uma longa distância, ou escoar a uma velocidade muito baixa antes de alcançar a sarjeta. Aumentando a declividade transversal do pavimento, diminuirão tanto o percurso da água, como o tempo necessário para que a mesma alcance a sarjeta. Essa declividade, no entanto, deve ser mantida dentro de limites aceitáveis, para permitir a abertura das portas dos veículos quando estacionados junto às guias. Uma faixa de pista, excessivamente larga, drenando para uma sarjeta, aumentará a profundidade do escoamento superficial. Isto pode ocorrer devido à

superelevação em curvas, deslocamento da crista do pavimento em decorrência de cruzamentos, ou simplesmente em razão de pistas muito largas.

Todas essas possibilidades devem ser levadas em consideração, para manter a profundidade do escoamento superficial dentro de limites aceitáveis.

3.2.4 Interferência Devida ao Escoamento na Sarjeta

A água que aflui a uma via, devido à chuva que cai no pavimento e nos terrenos adjacentes, escoará pelas sarjetas até alcançar um ponto de captação, normalmente uma boca-de-lobo. A Figura 3.1 mostra a configuração de um escoamento em sarjetas. À medida que a água escoar e áreas adicionais contribuirão para o aumento da descarga, a largura do escoamento aumentará e atingirá, progressivamente, as faixas de trânsito. Se os veículos estiverem estacionados adjacentes à guia, a largura do espalhamento de água terá pouca influência na capacidade de trânsito pela via, até que ela exceda a largura do veículo em algumas dezenas de centímetros.

No entanto, em vias onde o estacionamento não é permitido, sempre que a largura do escoamento exceder algumas dezenas de centímetros, afetará significativamente o trânsito. Observações mostram que os veículos congestionarão as faixas adjacentes, para evitar as enxurradas, criando riscos de pequenos acidentes.

À medida que a largura do escoamento aumenta, torna-se impossível para os veículos transitarem sem invadir a faixa inundada. Então, a velocidade do tráfego será reduzida cada vez mais, à medida que os veículos começam a atravessar lâminas d'água mais profundas, e os espirros de água provocados pelos veículos que percorrem as faixas inundadas prejudicarão a visão dos motoristas que trafegam com velocidades maiores nas faixas centrais.

Finalmente, se a largura e a profundidade das enxurradas atingirem grandes proporções, a via se tornará ineficiente como escoadora de tráfego. Durante esses períodos, é imperativo que veículos de socorro de emergência, tais como carros de bombeiros, ambulâncias e carros policiais, possam percorrer, sem dificuldade excessiva, as faixas centrais.

Interferências significativas com o tráfego, de um modo geral, não excedem de 15 a 30 minutos em cada chuva. Além disso, para que ocorra interferência maior, é necessário que a chuva ocorra concomitantemente com a hora de pico do tráfego.

A classe da via é importante quando se considera o grau de interferência com o tráfego. Uma rua secundária, e em menor escala, uma rua principal, pode ser inundada com pouco efeito sobre o movimento de veículos. O pequeno número de carros envolvidos pode mover-se com baixa velocidade através da água, ainda que a profundidade seja de 10 a 15 cm. É importante, porém, lembrar que a redução da velocidade do tráfego, em vias de maior importância, pode resultar em prejuízos maiores.

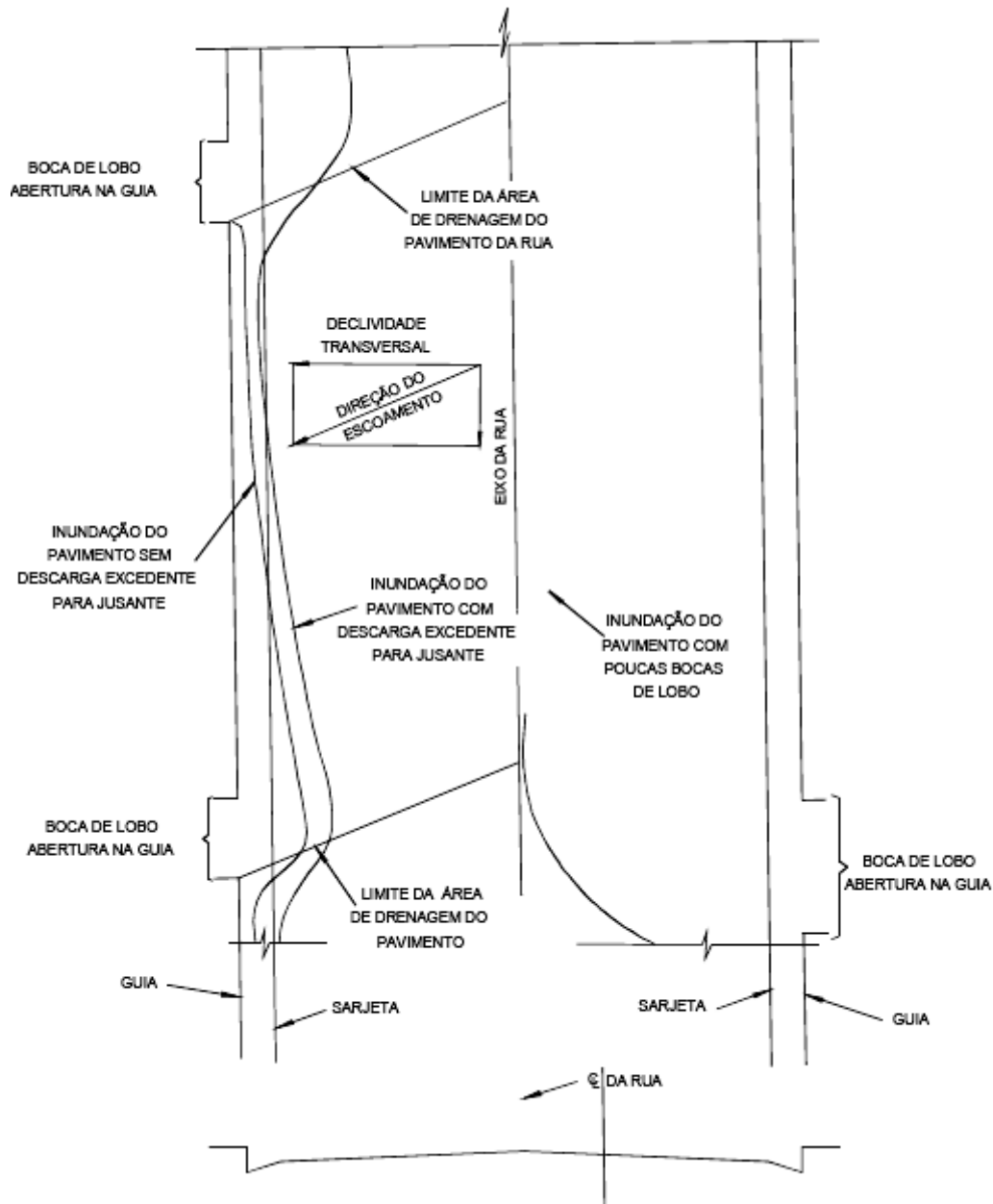


Figura 3.1: Diagrama de configurações de escoamento no pavimento e na sarjeta

3.2.5 Interferência Devida ao Acúmulo de Água

A água acumulada na superfície da rua, em consequência de mudanças de greide, ou de inclinação da crista em ruas que se cruzam, pode reduzir substancialmente a capacidade de tráfego da rua. Um problema de importância, que decorre do acúmulo de água, é que esta pode alcançar profundidades maiores do que a da guia e permanecer por longos períodos de tempo.

Outro problema resultante do acúmulo de água é que, dependendo de sua localização, os veículos em alta velocidade ao transporem estes acúmulos correm sérios riscos de acidente.

A maneira pela qual a água acumulada afeta o tráfego é essencialmente a mesma que para o escoamento na sarjeta. A água acumulada frequentemente provoca a interrupção do tráfego em uma rua. Neste caso, o projeto incorreto de apenas um componente do sistema de drenagem torna praticamente inútil o sistema de drenagem, pelo menos para aquelas áreas mais diretamente afetadas.

3.2.6 Interferência Devida à Água que Escoa sobre a Faixa de Trânsito

Sempre que existe uma concentração do escoamento superficial, no sentido transversal à faixa de trânsito, ocorre uma séria restrição ao fluxo de veículos. Este escoamento transversal pode ser causado pela superelevação em uma curva, cruzamento inadequado com sarjetão, ou simplesmente por um projeto de rua inadequado. Os problemas decorrentes são análogos aos devidos ao acúmulo de água. Os veículos podem estar trafegando à alta velocidade quando atingem o local, havendo riscos de acidentes. Se a velocidade dos veículos for baixa e o tráfego leve, tal como em ruas secundárias, o escoamento transversal não causa interferência significativa.

A profundidade e a velocidade do escoamento transversal à rua deverão sempre ser mantidos dentro de limites tais que não afetem demasiadamente o tráfego. Se um veículo que está trafegando entra em uma área de escoamento transversal, pode sofrer um deslizamento que tende a movê-lo lateralmente em direção à sarjeta.

Em cruzamentos, as águas podem ser captadas por bocas-de-lobo ou conduzidas por sarjetões, atravessando portanto uma das pistas. Se ao transporem o cruzamento os veículos têm que parar ou reduzir a velocidade, devido a dispositivos de controle de tráfego, então não haverá maiores inconvenientes. Esta condição é fundamental para que se aceite a implantação de sarjetões nos cruzamentos de ruas locais, ou de ruas secundárias e principais. Um ponto a favor do uso de sarjetões é a manutenção do greide da rua principal, sem depressões nos cruzamentos.

3.2.7 Efeito sobre Pedestres

Em áreas onde há trânsito intenso de pedestres nas calçadas, o espirro de água dos veículos que se movem através da área adjacente à guia é um sério problema com repercussões adversas. Deve-se ter em mente que, sob certas circunstâncias, os pedestres terão que atravessar enxurradas e poças d'água.

Como o tráfego de pedestres é reduzido durante as chuvas intensas, o problema não será tão sério durante o período de duração da chuva. A água acumulada, no entanto, permanecendo após a cessação da chuva, poderá redundar em sérios incômodos para os transeuntes, pedestres em pontos de ônibus, etc.

As ruas devem ser classificadas com respeito ao trânsito de pedestres, do mesmo modo que quanto ao trânsito de veículos. Por exemplo, ruas que são classificadas como secundárias para veículos e estão situadas nas adjacências de uma escola são principais

para pedestres. A largura admissível para escoamento nas sarjetas deve ter em conta este fato.

4. SUGESTÕES PARA PROJETO DE VIAS

A eficiência de uma via, tanto considerando sua finalidade principal de tráfego de veículos, como sua finalidade secundária de escoar as águas pluviais, depende essencialmente de um projeto bem elaborado, que leve em consideração ambas as funções. Os procedimentos recomendados a seguir, por serem orientados para a drenagem, não devem interferir com a função principal da via.

4.1 DECLIVIDADE DA SARJETA

A declividade da sarjeta é aquela paralela à direção do escoamento.

4.1.1 Declividade máxima

A declividade máxima permissível para uma sarjeta não é determinada pela drenagem. No entanto, a capacidade admissível das sarjetas com declividades acentuadas é limitada.

4.1.2 Declividade mínima

A declividade mínima admissível da sarjeta, para propiciar uma drenagem adequada, é de 0,5%. A inspeção de vias já concluídas revela que práticas construtivas inadequadas no que se refere ao estaqueamento de campo, assentamento de guias ou à combinação destes frequentemente resultam em greide final fora de alinhamento no plano vertical. Isto resulta em uma largura de enxurrada consideravelmente maior que o valor teórico, em determinados pontos.

4.1.3 Seção Transversal

A seção transversal é a ortogonal ao eixo da rua, sendo proposta as larguras da sarjeta a utilizar em cada caso apropriado como 30, 45 ou 60 cm de largura.

4.1.4 Declividade Transversal

O termo declividade transversal refere-se à diferença entre os níveis, das linhas de fundo das sarjetas opostas de uma rua. Na maioria dos casos, onde a topografia do terreno é relativamente plana, as ruas podem ser facilmente projetadas com declividade transversal nula.

No entanto, em áreas de declividade acentuada, particularmente em cruzamentos, pode ser necessário implantar guias com elevações diferentes nos dois lados da rua, resultando uma declividade transversal não nula.

4.1.5 Capacidade da sarjeta

A Figura 4.1 ilustra como numa rua, com inclinação transversal, a capacidade da sarjeta de maior elevação diminui. Quando se calcula a descarga admissível nessa sarjeta, deve-se utilizar a configuração geométrica real do escoamento, tanto na seção transversal como das declividades resultantes nos trechos de sarjeta junto aos cruzamentos.

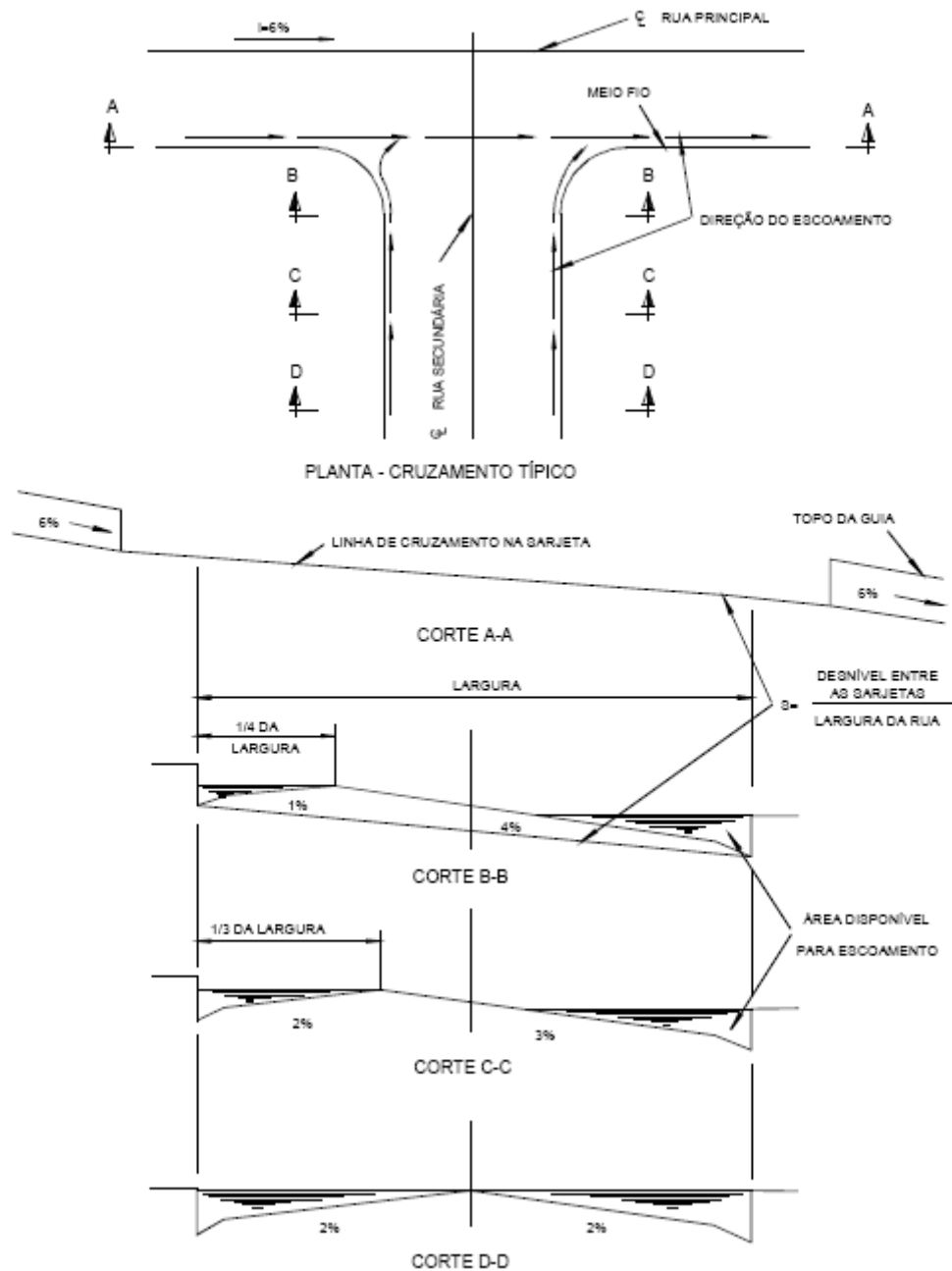


Figura 4.1: Características típicas de cruzamento de uma rua secundária com uma rua principal.

A capacidade da sarjeta mais baixa pode diminuir ou não, dependendo do projeto da rua. Quando se calculam os volumes de escoamento em cada sarjeta, deve-se ter em conta que a sarjeta mais elevada pode encher rapidamente em consequência da sua localização no lado da rua que estará recebendo a contribuição das áreas adjacentes.

Esse fato, juntamente com a redução da capacidade da sarjeta, fará com que sua capacidade admissível seja rapidamente excedida. Nessas condições, o escoamento ultrapassará a crista da rua e juntar-se-á ao da sarjeta oposta. Em ruas secundárias isto é aceitável. No entanto, em ruas de maior importância, a interferência com o tráfego devido ao escoamento da água sobre as faixas de rolamento é inaceitável.

Em ruas secundárias, onde esta interferência no tráfego é aceitável, a capacidade da sarjeta pode ser tal que o escoamento excedente da sarjeta de maior elevação extravase para a sarjeta mais baixa. Desse modo, ambas as sarjetas podem ser utilizadas em sua plena capacidade. Um projeto cuidadoso, considerando estes pontos, pode resultar em um custo sensivelmente reduzido do sistema de drenagem inicial.

Para evitar que pequenas descargas, tais como as de rega de jardins ou de lavagem de pisos externos de residências, atravessem as faixas de tráfego, é necessário prever uma capacidade adequada para a sarjeta de maior elevação. Em geral, é suficiente que a crista seja mantida dentro dos limites de um quarto da largura da rua, como mostrado na seção B-B da Figura 4.2.

4.1.6 Inclinação transversal para bocas-de-lobo

Em ruas secundárias, onde é necessária a inclinação transversal em decorrência da topografia existente, podem ser colocadas bocas-de-lobo na guia mais baixa e dispensado o abaulamento da rua, para permitir que, o escoamento da sarjeta de cima alcance a mais baixa em locais específicos.

4.1.7 Cruzamentos

O projeto dos cruzamentos, particularmente em ruas secundárias, é uma tarefa frequentemente trabalhosa. Nos projetos de pavimentação e drenagem para a PMSP, é obrigatório o detalhamento do projeto de drenagem em todos os cruzamentos, sendo usual deixar a cargo do empreiteiro ou da equipe que fez o estaqueamento no campo, porque, do contrário, tal resultará em grande quantidade de cruzamentos ineficientes, caracterizados por grandes áreas de acúmulo de água, escoamento sobre as pistas, e variação desnecessária na declividade de ruas principais em cruzamentos com ruas secundárias.

Nos cruzamentos de ruas secundárias, o projetista poderá introduzir variações dos perfis longitudinais. Nos casos de cruzamentos de ruas secundárias com ruas principais, os perfis destas últimas devem, se possível, ser mantidos uniformes. Se for necessária uma mudança em um perfil muito inclinado de rua principal num cruzamento, esta mudança,

para facilidade de construção, deve ser tão pequena quanto possível. A Figura 3 ilustra as seções transversais típicas, necessárias para caracterizar um cruzamento. Na figura, admite-se que a declividade longitudinal da rua principal seja de 6%, as declividades transversais máximas e mínimas permitidas para o pavimento sejam de 4% e 1% respectivamente, e a crista seja mantida dentro dos limites de 1/4 da largura da rua. Quando duas ruas principais se cruzam, o perfil da rua mais importante deve ser mantido, uniforme, tanto quanto for possível.

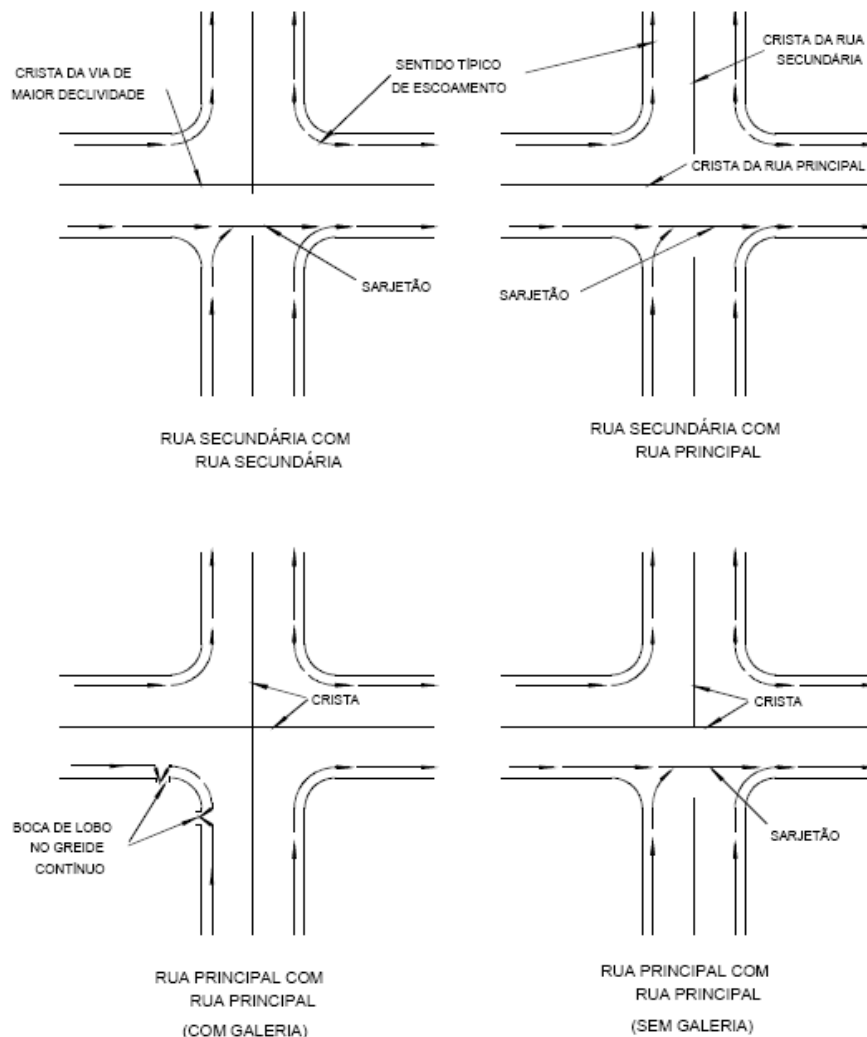


Figura 4.2: Configurações típicas de cruzamentos em sistema de drenagem

4.2 ESTRUTURAS HIDRÁULICAS NOS CRUZAMENTOS

a) Sistemas de drenagem inicial

Quando existem galerias no cruzamento, as bocas-de-lobo, devem ser colocadas e dimensionadas, de tal forma que as descargas excedentes sejam compatíveis com as condições admissíveis de escoamento superficial no cruzamento e a jusante. A Figura 4.2

ilustra as localizações típicas de bocas-de-lobo, para algumas configurações de cruzamentos.

b) Sarjetões

Os sarjetões convencionais são utilizados para cruzar, superficialmente, descargas por ruas secundárias e eventualmente em ruas principais. As dimensões e inclinação do sarjetão devem ser suficientes para conduzir as descargas em condições equivalentes às admissíveis para a rua.

c) Sarjetões chanfrados

O sarjetão chanfrado possui um chanfro na sua linha de fundo, para conduzir baixas descargas quando estas forem muito frequentes. O objetivo do chanfro é minimizar o contato entre os pneus dos veículos e as águas de descargas mínimas. Desde que o chanfro seja suficientemente pequeno para não afetar o tráfego, pode transportar apenas uma parcela limitada do escoamento, sem transbordar. O acúmulo de sedimentos frequentemente torna o chanfro inútil. É preferível, sempre que possível, eliminar o escoamento superficial devido àquelas descargas reduzidas, encaminhando-as sempre que possível, para uma boca-de-lobo próxima.

4.3 CAPTAÇÕES

4.3.1 Colocação das captações

As bocas-de-lobo, ou outras estruturas para remoção de escoamento superficial da rua, devem ser instaladas em locais de acordo com os seguintes critérios:

a) Perfil contínuo

Quando a quantidade de água no pavimento excede àquela admissível, de acordo com as indicações anteriores.

b) Pontos baixos

Toda vez que houver acúmulo de água em pontos baixos.

c) Cruzamentos

Quando necessário em cruzamentos, como descrito anteriormente.

4.3.2 Depressões para bocas-de-lobo

A largura e profundidade das depressões nas ruas onde o estacionamento é permitido têm pouco efeito no tráfego. No entanto, depressões com profundidades superiores a 5 cm, ou com inclinações acentuadas em relação à sarjeta, podem prejudicar o estacionamento de veículos.

Em ruas onde o tráfego pode atingir as sarjetas, as profundidades e larguras das depressões devem ser compatíveis com a velocidade dos veículos. Onde a velocidade exceder a 60 km/h, as depressões não devem estar próximas das faixas de trânsito. Observações de campo indicam que os veículos raramente se movimentam a menos de 30 cm da guia, de forma que sarjetas dotadas de depressões com essa largura podem ser usadas em quaisquer ruas.

4.3.3 Continuidade do escoamento Superficial

A existência de pontos baixos na rede viária resulta na acumulação de água nas ocasiões em que é excedida a capacidade real das galerias de drenagem. Conforme a configuração do ponto baixo, este fenômeno pode acarretar além das perturbações ao tráfego, danos aos imóveis próximos, seja por inundação, seja por extravasamento em pontos não preparados para o escoamento pluvial.

Para prevenir estas ocorrências é necessário que os projetos de pavimentação e drenagem garantam a continuidade do escoamento superficial de drenagem. Nos pontos em que isto não for possível, devido a outras restrições de projeto, deve ser prevista a inclusão de viela sanitária com a função de esgotamento das águas pluviais e prevenção de inundações significativas.

4.4 CRITÉRIOS DE DRENAGEM PARA PROJETO DE RUAS URBANAS

São apresentados, neste item, os requisitos específicos para a drenagem de água de chuva em ruas urbanas. Os métodos empregados para satisfazer esses requisitos são opções para o projetista, uma vez que estejam de acordo com critérios apresentados em outras diretrizes.

4.4.1 Capacidade de escoamento da Rua para a Chuva Inicial de Projeto

A determinação da capacidade de escoamento da rua, para a chuva inicial de projeto, deve ser baseada em duas considerações:

- ◆ Verificação da capacidade teórica de escoamento, baseada na inundação máxima admissível do pavimento;
- ◆ Ajuste às condições reais, baseado na aplicação de um fator de redução na capacidade de escoamento por obtenção de descarga aduzível.

Inundação do pavimento: A inundação do pavimento, para a chuva inicial, deverá ser limitada de acordo com as indicações da Tabela 1. O sistema de galerias deverá iniciar-se no ponto onde é atingida a capacidade admissível de escoamento na rua, e deverá ser projetado com base na chuva inicial de projeto.

TABELA 1: USO PERMITIDO DE RUAS PARA ESCOAMENTO DE DESCARGAS DA CHUVA INICIAL DE PROJETO, EM TERMOS DE INUNDAÇÃO DO PAVIMENTO

| CLASSIFICAÇÃO DAS RUAS | INUNDAÇÃO MÁXIMA |
|------------------------|------------------------------------------------------------------------------------------------------------------------------------------------|
| TRÁFEGO MUITO LEVE | Sem transbordamento sobre a guia. O escoamento pode atingir até a crista da rua |
| TRÁFEGO LEVE | Sem transbordamento sobre a guia. O escoamento deve preservar, pelo menos, uma faixa de trânsito livre |
| TRÁFEGO PESADO | Sem transbordamento sobre a guia. O escoamento deve conservar, pelo menos, uma faixa de trânsito livre em cada direção |
| TRÁFEGO MUITO PESADO | Nenhuma inundação é permitida em qualquer faixa de trânsito |
| VIELA SANITÁRIA | O escoamento pode ocupar toda a extensão da viela. A profundidade e a velocidade de escoamento não devem ocasionar risco de vida aos pedestres |

Cálculo da capacidade teórica: A capacidade teórica de descarga das sarjetas pode ser computada, usando-se a fórmula de Manning modificada por IZZARD, ou seja:

$$Q = 0,375 \left(\frac{Z}{n} \right) i^{1/2} y^{8/3}$$

onde:

- ◇ Q = é a descarga em m³/s;
- ◇ z = é o inverso da declividade transversal;
- ◇ i = é a declividade longitudinal;
- ◇ y = é a profundidade junto à linha de fundo em m;
- ◇ n = é o coeficiente de rugosidade.

O nomograma da Figura 4.3, para escoamento em sarjetas triangulares, pode ser utilizado para possíveis configurações de sarjeta e inclusive de sarjetões.

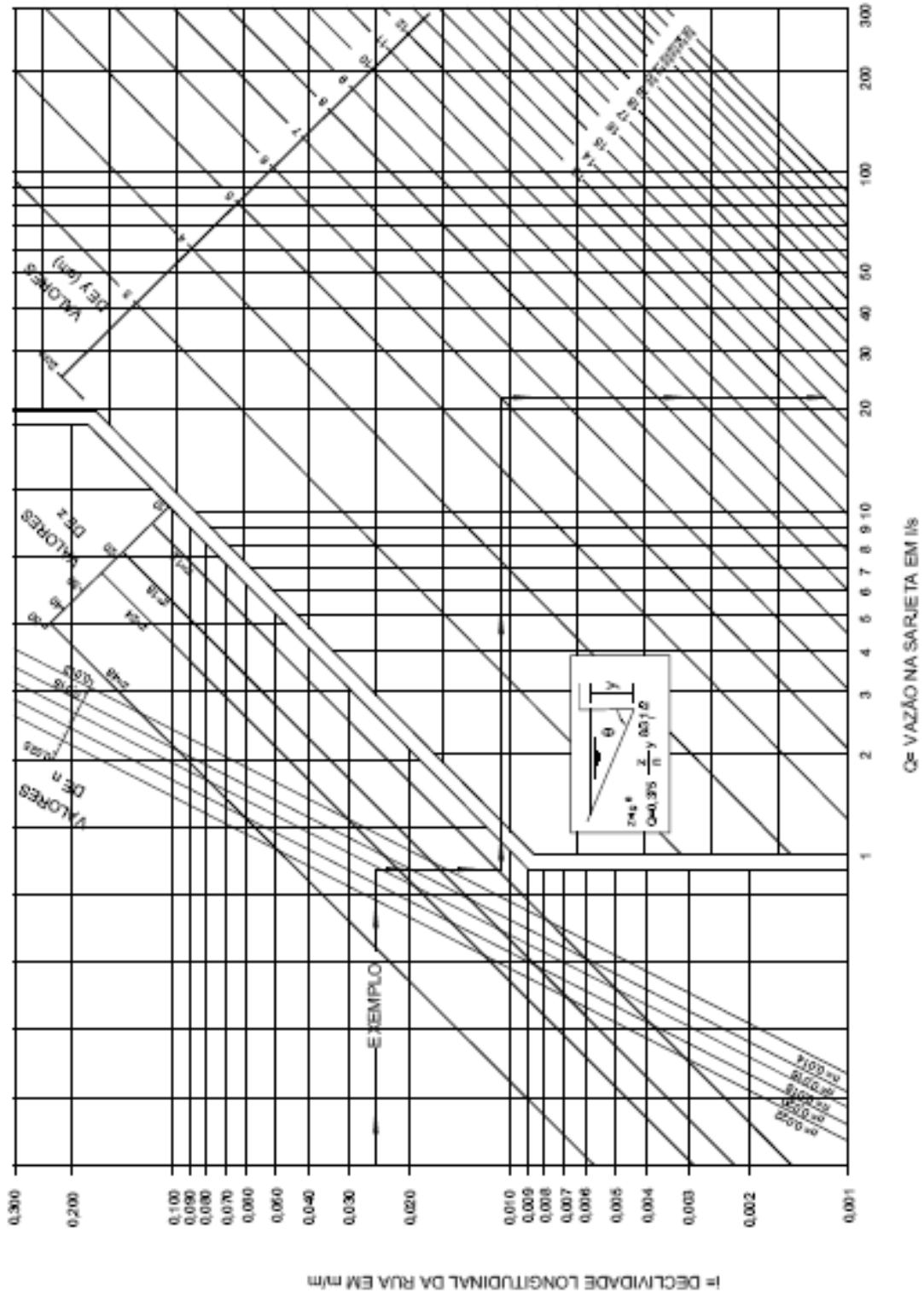
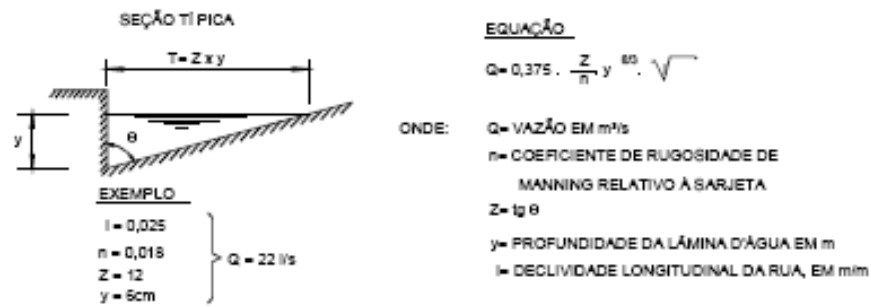
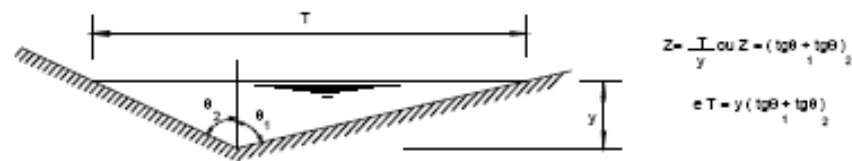


Figura 4.3: Escoamento em regime uniforme nas sarjetas triangulares.

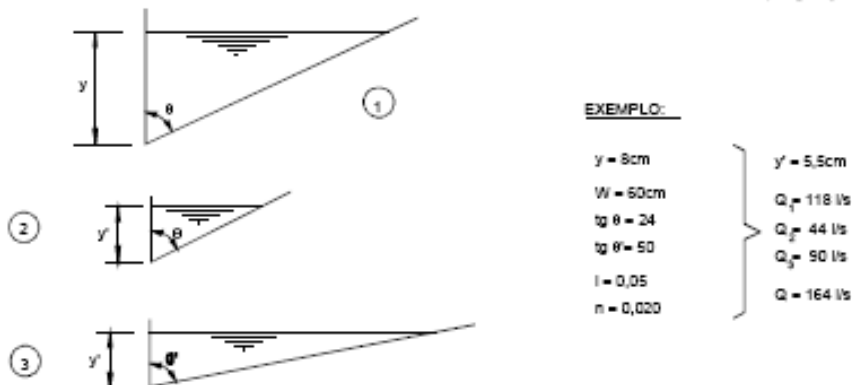
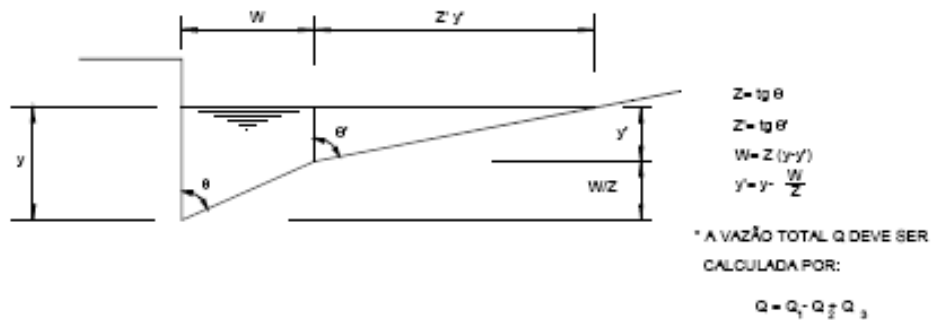


OBSERVAÇÕES:

- 1) - CONHECIDO O VALOR DE l, TRAÇA-SE UMA HORIZONTAL ATÉ ENCONTRAR A RETA DO n. A PARTIR DESTA PONTO, TRAÇA-SE UMA VERTICAL ATÉ ENCONTRAR A RETA DO Z. E A PARTIR DESTA PONTO, UMA HORIZONTAL QUE INTERCEPTA A RETA DO y FORNECE O VALOR DE Q
- 2) - PARA SARJETÔES, O VALOR DE Z DEVE SER CALCULADO POR:



- 3) - PARA SEÇÕES COMPOSTA, DEVE-SE CALCULAR A SOMA ALGÉBRICA DAS VAZÕES EM CADA UMA DAS SEÇÕES TRIANGULARES COMPONENTES, CONFORME EXEMPLO A SEGUIR:

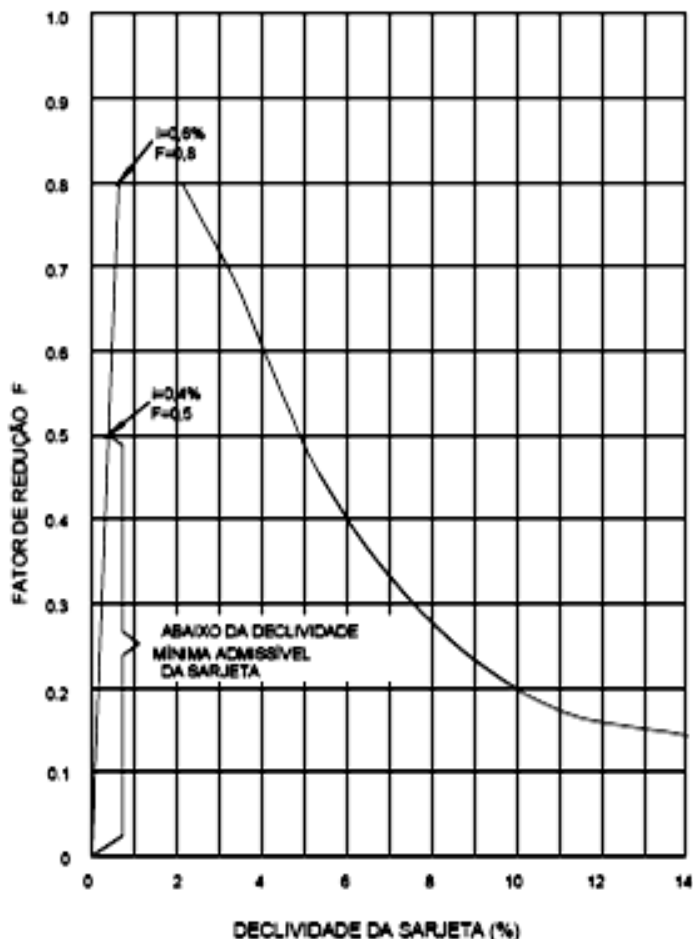


Instruções para a utilização da Erro! Fonte de referência não encontrada.

Para simplificar os cálculos, podem ser elaborados gráficos para condições específicas de ruas.

4.4.2 Descarga admissível na sarjeta

A descarga admissível, na sarjeta, deve ser calculada multiplicando-se a capacidade teórica pelo fator de redução correspondente, obtido da Figura 4.4. Esse fator de redução tem por objetivo levar em conta a menor capacidade efetiva de descarga das sarjetas de pequena declividade, devido às maiores possibilidades de sua obstrução por material sedimentável, como também ter em conta os riscos para os pedestres, no caso de sarjetas com grande inclinação, em virtude das velocidades de escoamento elevadas.



APLICAR O FATOR DE REDUÇÃO DA CAPACIDADE TEÓRICA DE ACORDO COM
A DECLIVIDADE, PARA OBTER A CAPACIDADE ADMISSÍVEL DA SARJETA

Figura 4.4: Fator de redução da capacidade de escoamento da sarjeta

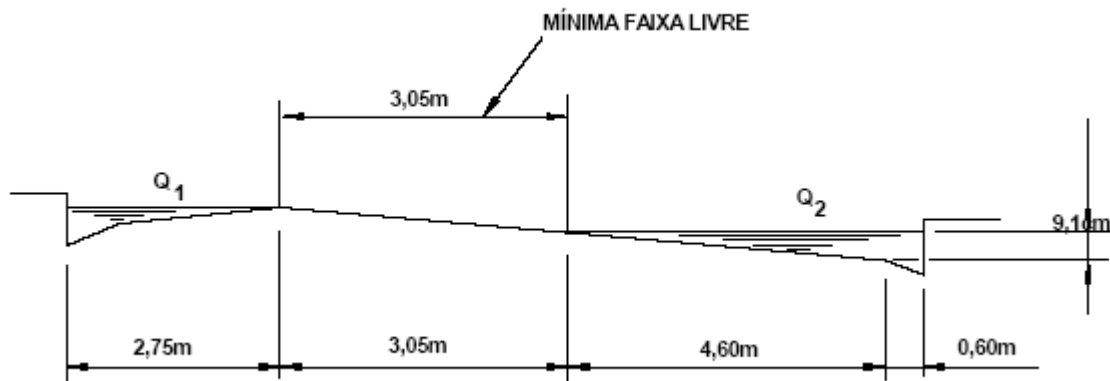
4.4.3 Exemplo: capacidade de escoamento da sarjeta

Dados:

- ◆ Guia vertical de 15 cm;
- ◆ Sarjeta de 60 cm de largura por 5 cm de profundidade;
- ◆ Declividade transversal do pavimento de 2%;

- ◆ Largura da rua de 11 m, de guia a guia;
- ◆ Distância da guia mais alta à crista: 1/4 da largura da rua, e desnível transversal de 11,0 cm;
- ◆ Rua principal;
- ◆ Greide da rua = 3,5%.
- ◆ Determinar a capacidade admissível para cada sarjeta:
- ◆ Determinar a inundação admissível do pavimento.

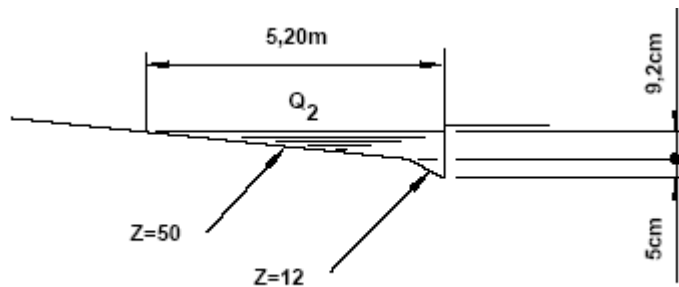
Da Tabela 1 verifica-se que uma faixa precisa permanecer livre.



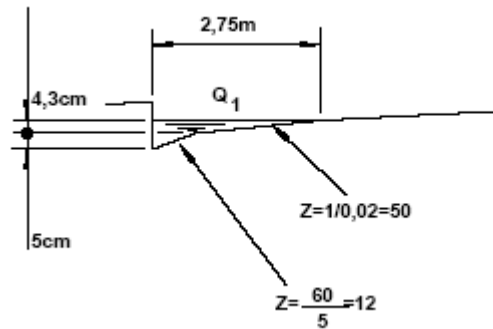
- ◆ Calcular a capacidade teórica para cada sarjeta.

Usando-se o nomograma, Figura 4.3

$$Q_2 = 265 - 88 + 370 = 547 \text{ l/s}$$



$$Q_i = 90 - 11 + 48 = 127 \text{ l/s}$$



c) Calcular as capacidades admissíveis das sarjetas.

Da Figura 4.4 **Erro! Fonte de referência não encontrada.**, para 3,5% de declividade, o fator de redução é 0,65.

$$Q_1 = (127 \text{ l/s}) \times 0,65 = 83 \text{ l/s.}$$

$$Q_2 = (547 \text{ l/s}) \times 0,65 = 356 \text{ l/s.}$$

4.4.4 Capacidade de Escoamento da Rua para a Chuva Máxima de Projeto (verificação)

A determinação da vazão admissível, para a chuva máxima de projeto, deve ser baseada em duas considerações:

- ◇ Capacidade teórica baseada na profundidade admissível e área inundada;
- ◇ Descarga admissível reduzida devido às considerações de velocidade.
- ◆ Profundidade admissível e área inundada

A profundidade admissível e a área inundada, para a chuva máxima de projeto, devem ser limitadas às condições da Tabela 2.

- ◆ Cálculo da capacidade teórica

Com base na profundidade admissível e área inundada, conforme indicações da Tabela 2, será calculada a capacidade de escoamento teórica da rua. A fórmula de Manning deve ser utilizada com o valor de n correspondente às condições de rugosidade existentes.

- ◆ Descarga admissível para a chuva máxima de projeto

A descarga admissível na rua deverá ser calculada, multiplicando-se a capacidade teórica pelo fator de redução correspondente, obtido da Figura 4.1.

TABELA 2: INUNDAÇÃO MÁXIMA ADMISSÍVEL PARA AS CONDIÇÕES DE CHUVA MÁXIMA DE PROJETO (VERIFICAÇÃO)

| CLASSIFICAÇÃO DA RUA | PROFUNDIDADE ADMISSÍVEL E ÁREAS INUNDÁVEIS |
|---------------------------------------|----------------------------------------------------------------------------------------------------------------------------------------------------------------------------------------------------------------------------------------------------------------------------------------------------------------------------------|
| Via sanitária, secundária e principal | Construções residenciais, edifícios públicos, comerciais e industriais não devem ser atingidos, a menos que sejam à prova de inundação. A profundidade de água na sarjeta não deve exceder 45 cm. |
| Avenida e via expressa | Construções residenciais, edifícios públicos, comerciais e industriais não devem ser atingidos, a menos que sejam à prova de inundação. A profundidade da água na crista da rua não deve exceder 15 cm, para permitir a operação de veículos de socorro de emergência. A profundidade da água na sarjeta não deve exceder 45 cm. |

4.4.5 *Acúmulo de Água*

O termo acúmulo de água refere-se a áreas onde as águas são retidas temporariamente, em pontos de cruzamento de ruas, pontos baixos, interseções com canais de drenagem, etc.

▪ *Chuva inicial*

As limitações de inundação do pavimento por acúmulo de água, para a chuva inicial, devem ser as apresentadas na Tabela 3. Essas limitações devem determinar a profundidade admissível em bocas-de-lobo, em convergência de sarjetas, em entrada de bueiros, etc.

▪ *Chuva máxima de projeto*

As limitações de profundidade e área inundada, para a chuva máxima de projeto, são as mesmas apresentadas na Tabela 3. Essas limitações permitem determinar a profundidade admissível em bocas-de-lobo, em convergência de sarjetas, em entrada de bueiros, etc.

4.4.6 *Escoamento Transversal à Rua*

Podem ocorrer duas condições de escoamento transversal à rua. A primeira corresponde à descarga de uma sarjeta, que ultrapassa a rua para atingir a sarjeta oposta ou uma boca de lobo. A segunda corresponde ao caso de um bueiro sob a rua, cuja capacidade é excedida em virtude de uma contribuição não prevista.

▪ *Profundidade*

A profundidade de escoamento transversal à rua deve ser limitada de acordo com as indicações da Tabela 3.

▪ **Capacidade teórica**

A capacidade teórica de escoamento transversal à rua deve ser calculada com base nas limitações da Tabela 3, e em outras limitações aplicáveis, tal como a profundidade em pontos de acúmulo de água. Nenhuma regra de cálculo pode ser estabelecida, porque a natureza do escoamento é muito variável de um caso para outro.

TABELA 3: ESCOAMENTO TRANSVERSAL ADMISSÍVEL NAS RUAS

| CLASSIFICAÇÃO DA RUA | DESCARGA INICIAL DE PROJETO | DESCARGA MÁXIMA DE PROJETO |
|----------------------|-----------------------------------------------------------------------------------------|----------------------------------|
| VIELA SANITÁRIA | 15 CM DE PROFUNDIDADE | 45 CM DE PROFUNDIDADE |
| SECUNDÁRIA | 15 CM DE PROFUNDIDADE NA CRISTA OU NA SARJETA | 45 CM DE PROFUNDIDADE NA SARJETA |
| PRINCIPAL | ONDE FOREM ADMISSÍVEIS SARJETÕES, A PROFUNDIDADE DO ESCOAMENTO NÃO DEVERÁ EXCEDER 15 CM | 45 CM DE PROFUNDIDADE NA SARJETA |
| AVENIDA | NENHUM | 15 CM OU MENOS, ACIMA DA CRISTA |
| VIA EXPRESSA | NENHUM | 15 CM OU MENOS, ACIMA DA CRISTA |

▪ **Quantidade admissível**

Uma vez calculada a capacidade teórica de escoamento transversal à rua, a quantidade admissível deve ser obtida, multiplicando-se a capacidade teórica pelo fator de redução correspondente, fornecido na Figura 5. Deverá ser utilizada nos cálculos a inclinação da linha de água, ao invés da inclinação do fundo do sarjetão.

4.4.7 Considerações Especiais Relativas a Pedestres

Onde ocorre a concentração de pedestres, as limitações de profundidade e áreas de inundação podem exigir algumas modificações. Por exemplo, ruas adjacentes a escolas, embora possam ser secundárias, do ponto de vista de tráfego de veículos, sob o ponto de vista de conforto e segurança de pedestres devem ser projetadas de acordo com os requisitos para avenidas. O projeto de ruas considerando pedestres é tão ou mais importante quanto o projeto que supõe o tráfego de veículos.

4.4.8 Considerações Especiais para Áreas Comerciais

Em ruas onde existem edificações comerciais concentradas junto ao alinhamento das construções, o reduzido espaço livre entre os edifícios e a corrente de tráfego deverão ser considerados no projeto. As águas espirradas pelos veículos que atingem as enxurradas poderão danificar a frente das lojas e tornar impossível o movimento de pedestres nas calçadas. Poças de água e enxurradas que excedam a 60 cm de largura deverão ser evitadas, pois são difíceis de serem atravessadas pelos pedestres.

Em áreas comerciais de grande movimento, é muitas vezes conveniente dispor de sistema de galerias de águas pluviais, muito embora os critérios usuais de projeto possam não indicar a sua necessidade. Bocas-de-lobo adicionais poderão ser colocadas em

posições adequadas, de modo que o escoamento superficial não atinja os cruzamentos principais.

4.4.9 Considerações Especiais para Áreas Industriais

Em virtude da necessidade de grandes áreas de terras planas e baratas, as indústrias estão frequentemente localizadas em áreas sujeitas à inundações. Por outro lado, de acordo com a Tabela 2, áreas industriais, desprotegidas contra inundações, não deveriam ser atingidas, nem para as condições de chuva máxima prevista em projeto, merecendo portanto considerações especiais no projeto, seja por alteamento do terreno, seja por ampliação da capacidade de drenagem.

4.5 CRITÉRIOS DE DRENAGEM PARA PROJETO DE CRUZAMENTOS EM RUAS URBANAS

Os critérios de projeto seguintes são aplicáveis estritamente aos cruzamentos de ruas urbanas.

4.5.1 Capacidade de Escoamento das Sarjetas para a Chuva Inicial de Projeto

4.5.1.1 Inundação do pavimento

As limitações quanto à inundação do pavimento nos cruzamentos são as mesmas indicadas na Tabela 1.

4.5.1.2 Capacidade teórica

A capacidade teórica de escoamento de cada sarjeta que se aproxima de um cruzamento deve ser calculada com base na seção transversal mais crítica, como descrito anteriormente.

▪ **Perfil contínuo através do cruzamento**

Quando a declividade da sarjeta for mantida no cruzamento, a declividade a ser usada para calcular a capacidade do sarjetão deve ser aquela correspondente à linha d'água no mesmo (Figura 4).

▪ **Mudança de direção do escoamento no cruzamento**

Quando é necessário efetuar mudança de direção do escoamento com ângulo superior a 45° num cruzamento, a declividade a ser usada para calcular a capacidade de escoamento deve ser a declividade efetiva da sarjeta, conforme definido na Figura 4.5.

▪ **Interceptação do escoamento por boca-de-lobo**

Quando o escoamento da sarjeta for interceptado por uma boca-de-lobo em greide contínuo no cruzamento, deverá ser utilizada nos cálculos a declividade efetiva da sarjeta, conforme definido na Figura 4.5.

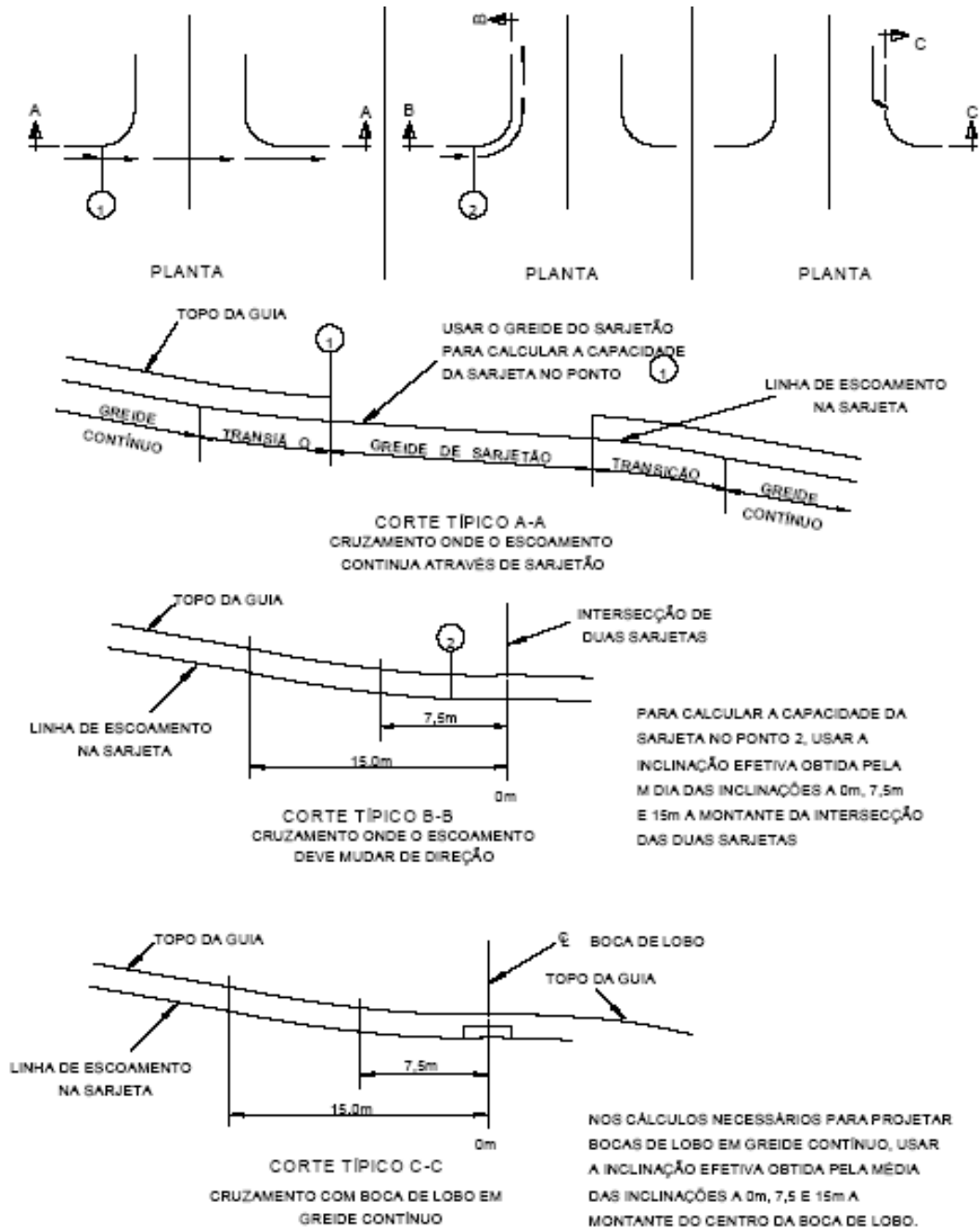


Figura 4.5: Considerações sobre o projeto de drenagem nos cruzamentos.

4.5.2 Capacidade admissível de escoamento

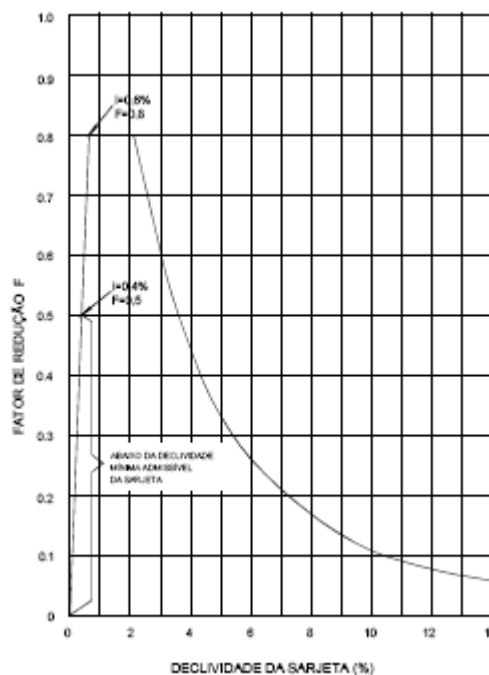
A capacidade admissível de escoamento, para as sarjetas que se aproximam de um cruzamento, deve ser calculada aplicando-se um fator de redução à capacidade teórica, tendo em conta as seguintes restrições:

- **Escoamento aproximando-se de uma avenida**

Nos trechos em que o escoamento se aproxima de uma avenida, a capacidade de escoamento admissível deve ser calculada aplicando-se o fator de redução da Figura 4.6. O perfil a ser considerado para a obtenção do fator de redução deve ser o mesmo que o adotado para o cálculo da capacidade teórica.

- **Escoamento aproximando de ruas secundárias ou principais**

Quando o escoamento se dirige para um cruzamento com rua, seja ela secundária ou principal, a capacidade de escoamento deve ser calculada aplicando-se o fator de redução da Figura 4.6. A declividade a ser considerada para se determinar o fator de redução deve ser a mesma adotada para o cálculo da capacidade teórica.



APLICAR O FATOR DE REDUÇÃO DA CAPACIDADE TEÓRICA DE ACORDO COM A DECLIVIDADE, PARA OBTER A CAPACIDADE ADMISSÍVEL DA SARJETA NA APROXIMAÇÃO DE UMA AVENIDA

Figura 4.6: Fator de redução da capacidade de escoamento da sarjeta, quando esta se aproxima de uma avenida

4.5.3 Capacidade de Escoamento da Sarjeta para as Condições de Chuva Máxima de Projeto

- **Profundidade admissível e área inundável**

A profundidade admissível e a área inundável, para as condições de chuva máxima de projeto, devem ser limitadas de acordo com as indicações da Tabela 3.

- **Capacidade teórica de escoamento**

A capacidade teórica de escoamento de cada sarjeta que se aproxima de um cruzamento deve ser calculada com base na seção transversal mais crítica, como descrito no item 4.2. O perfil a ser utilizado para cálculo deverá atender às condições descritas na Figura 4.4.

- **Capacidade admissível**

As capacidades admissíveis de escoamento das sarjetas devem ser calculadas aplicando-se o fator de redução da Figura 7. A declividade a ser utilizada, para determinar o fator de redução, deve ser a mesma que a adotada para o cálculo da capacidade teórica.

4.5.4 Acúmulo de Água

- **Chuva inicial de projeto**

A inundação admissível do pavimento, para a chuva inicial de projeto, deverá atender às condições apresentadas na Tabela 1.

- **Chuva máxima de projeto**

A profundidade admissível e a área inundável, para as condições de chuva máxima de projeto, deverão obedecer aos critérios apresentados na Tabela 2.

4.5.5 Escoamento Transversal à Rua

- **Profundidade**

A profundidade do escoamento transversal à rua nos cruzamentos deve ser limitada segundo as indicações da Tabela 3.

- **Capacidade teórica**

A capacidade teórica deve ser calculada no ponto crítico do escoamento transversal à rua.

▪ **Sarjetões**

Onde o escoamento transversal se verifica em uma rua secundária ou principal, através de um sarjetão, a área da seção utilizada para cálculos será aquela correspondente à linha central da rua, e a declividade deverá corresponder à do sarjetão naquele ponto.

4.5.6 Considerações Especiais para Áreas Comerciais

Em áreas comerciais muito desenvolvidas onde é provável grande movimento de pedestres, devem ser utilizadas sarjetas que possam ser ultrapassadas com um passo da ordem de 60 cm nos cruzamentos. Nenhum escoamento deverá circundar as esquinas, sendo, portanto, necessárias bocas-de-lobo na maioria dos casos.

Do ponto de vista de tráfego de veículos, os cruzamentos devem satisfazer as mesmas exigências que as ruas principais ou mesmo avenidas, de modo a ser prevista, para as condições de chuva inicial de projeto, uma faixa para os veículos e sarjetas ultrapassáveis pelos pedestres.

5. PROPOSIÇÕES PARA O PROJETO DE GALERIAS

5.1 DADOS PARA ELABORAÇÃO DO PROJETO

- a) Planta de situação e localização;
- b) Plantas do levantamento aerofotogramétrico da bacia em estudo, escalas 1:10.000 e 1:2.000;
- c) Planta contendo o levantamento topográfico das vias estudadas em escala 1:250 ou 1:500;
- d) Perfil da via contendo o nivelamento com estaqueamento de 20 em 20 metros, onde deverão ser indicadas as cotas das soleiras, guias e tampões em escala (Horizontal 1:500, Vertical 1:50) ou (Horizontal 1:250, Vertical 1:25);
- e) Cadastro das galerias existentes contendo o traçado e posição dos vários dispositivos de drenagem e das conexões e galerias com seus diâmetros. Os poços de visita deverão ter assinalado a cota da tampa e a profundidade das tubulações de entrada e saída. Deverá ser tomada a cota de fundo das galerias no ponto de despejo em córregos e canais;
- f) Projetos anteriores referentes ao mesmo local;
- g) Projetos cuja rede de drenagem irá se conectar com o sistema de galerias que está sendo projetado;
- h) Cadastro de rede de concessionárias que interferem com o local em estudo;

- i) Devem ser obtidos dados relativos à urbanização da bacia nas situações atual e futura, com base no tipo de ocupação das áreas (residencial, comercial, industrial ou institucional), porcentagem de ocupação dos lotes, ocupação e recobrimento do solo nas áreas não urbanizadas pertencentes à bacia, lei de zoneamento válida para o local, planos de urbanização;
- j) Indicações sobre os níveis de enchente do curso d'água que irá receber o lançamento final.

5.2 PROJETO DE REDE DE MICRODRENAGEM

Trata-se do estudo de uma ou mais bacias abrangidas pela área em estudo, como, por exemplo, um novo loteamento. Este tipo de projeto é o mais adequado, pois permite o planejamento de toda a rede de microdrenagem de acordo com o relevo da área e dá condições ao projetista de racionalizar o sistema de drenagem. Desse modo, podem ser evitadas algumas situações problemáticas, tais como:

- ◆ escoamento de águas pluviais entre residências;
- ◆ ponto baixo de vias com escoamento para áreas particulares;
- ◆ obras de drenagem que dependem de desapropriações;
- ◆ interferência da rede de drenagem com equipamentos de concessionárias;
- ◆ incompatibilidade entre projetos elaborados por empresas e órgãos diferentes para a mesma região.

Esses problemas são especialmente evidenciados no caso das várzeas alagadiças ocupadas de maneira desordenada. Com a topografia praticamente plana, essas áreas não têm um sistema natural de escoamento das águas pluviais definido. Se a urbanização ocorre sem planejamento, não são reservadas faixas especiais para a construção dos canais principais de drenagem, ou para outras obras de drenagem convencionais ou não, que se fizerem necessárias. Normalmente, com o agravamento dos problemas de enchentes, é elaborado um projeto de drenagem “a posteriori” que resulta sempre em obras vultuosas e de difícil viabilização.

5.2.1 Dimensionamento

O projeto deve ser precedido de uma ou mais vistorias ao local e da obtenção e análise dos dados relacionados no item 5.3. A seguir, pode ser iniciado o projeto propriamente dito, cumprindo-se as seguintes etapas:

- ◆ Definição preliminar do sentido de escoamento da (s) via (s) em estudo e do provável traçado da (s) galeria (s);
- ◆ Definição dos pontos de acréscimo de vazão e subdivisão da bacia;
- ◆ Cálculo da área contribuinte e do tempo de concentração para cada trecho da via;

- ◆ Com os dados de urbanização e de ocupação da bacia, calcular o coeficiente de escoamento superficial correspondente a cada um desses trechos;
- ◆ Selecionar a equação IDF de chuvas para o local ;
- ◆ Aplicando o Método Racional, calcular a vazão contribuinte para cada um desses trechos;
- ◆ Com base nos dados do projeto geométrico, calcular a capacidade de escoamento da via, aplicando a metodologia recomendada por “Drenagem Urbana” (ABRH, 1995);
- ◆ Caso a via em estudo já tenha galeria pluvial, calcular a capacidade de vazão da mesma, aplicando-se a fórmula de Manning;

Comparar as vazões, enquadrando cada trecho da via como:

- ◆ Dispensa galeria, a vazão contribuinte é inferior à capacidade de escoamento da via;
- ◆ Galeria existente suficiente, a vazão contribuinte é inferior à capacidade da galeria existente;
- ◆ Projeto de galeria, a vazão contribuinte é superior à capacidade de escoamento da via, sendo necessário projetar uma galeria pluvial no trecho. Caso haja galeria existente insuficiente, também será projetado o reforço da galeria ou sua substituição;
- ◆ Fazer o traçado definitivo das galerias onde necessário;
- ◆ Dimensionar as galerias, seu perfil e posicionamento dos poços de visita;
- ◆ Rever o estudo hidrológico com os tempos de concentração calculados para a velocidade de escoamento das águas na galeria projetada;
- ◆ Projetar a rede de captações e conexões, calculando a capacidade de engolimento;
- ◆ Posicionar os sarjetões;
- ◆ Projetar as demais obras de drenagem complementares (travessia, bueiro, escadaria, etc.);

5.3 PARÂMETROS DE PROJETO A ADOTAR

5.3.1 Galerias Circulares

O diâmetro mínimo das galerias de seção circular deve ser de 0,60 m. Os diâmetros correntes são: 0,60; 0,80; 1,00; 1,20; 1,50 m. Alguns dos critérios básicos são os seguintes:

- a) As galerias pluviais são projetadas para funcionar a seção plena com a vazão de projeto. A velocidade máxima admissível determina-se em função do material a ser empregado na rede. Para tubo de concreto, a velocidade máxima admissível é de 5,0 m/s e a velocidade mínima 0,60 m/s;

b) O recobrimento mínimo da rede deverá ser de 1,0 m, quando forem empregadas tubulações sem estruturas especiais. Quando, por condições topográficas, forem utilizados recobrimentos menores, as canalizações deverão ser projetadas do ponto de vista estrutural;

Nas mudanças de diâmetro, os tubos deverão ser alinhados pela geratriz superior, como indicado na Figura 5.1.

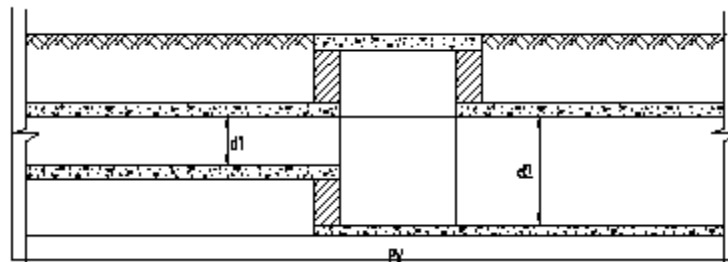


Figura 5.1: - Alinhamento dos condutos.

O desnível entre a geratriz inferior dos tubos de entrada e de saída em um poço de visita não deverá ser superior a 1,50 metro;

Caso seja necessário utilizar degrau com altura superior a 1,50 metro deverá ser projetado um poço de visitas em concreto armado com proteção contra a erosão do fundo da caixa;

A galeria deverá preferencialmente ser projetada no eixo da via;

Deverão ser evitadas as mudanças de direção muito acentuadas entre as tubulações de entrada e de saída em um poço de visita, especialmente se não houver desnível entre a geratriz superior dos mesmos. Recomenda-se calcular a perda de carga no poço de visita quando o ângulo de deflexão entre a direção estabelecida pela tubulação de montante e a de jusante exceder 45° (Figura 5.2 **Erro! Fonte de referência não encontrada.**);

Figura 5.2: - Ângulo entre condutos

O espaçamento máximo entre os poços de visita é de 60 metros.

5.3.2 *Captações*

- a) Recomenda-se que a instalação das captações seja feita em pontos pouco a montante de cada faixa de cruzamento usada pelos pedestres, junto às esquinas;
- b) Deverá ser evitada a instalação de captações nas esquinas;
- c) Deverá ser dada preferência à captação por meio de bocas-de-lobo. As bocas de leão serão utilizadas usualmente em sarjetas, defronte a guias rebaixadas e em calçadões;
- d) As grelhas deverão ser projetadas e instaladas apenas nos casos em que o volume de águas pluviais escoando superficialmente é muito elevado.

O diâmetro mínimo para ligações entre as captações e o Poço de Visita mais próximo é de 0,40 m. Nos casos em que foram ligadas mais de uma boca-de-lobo (por exemplo BL Dupla), o diâmetro mínimo da ligação é de 0,50 m.