

# Service Nytt 2017/nr 3

## Betalningstillägg från Arla för tankar som har större utlopp

Arla kommer från den 1:a januari 2018 införa ett tillägg på 0,15 eurocent per kilo mjölk för tankar som har ett utlopp som möjliggör snabbare tömning. För att få tillägget skall tankens utlopp vara minst 3 tum (76,2 mm). Om ett mellanstycke med robotinlopp används skall det också vara 3 tum. Efter ventilen skall utloppet konas ned till 2½ tum (63,5 mm).

### Tankens utlopp

För Wedholms tankmodell DF95(3), storlekar mellan 1600 och 8000 liter, har utloppet varit 3 tum sedan 2008, innan dess var utloppet 2½ tum och innan det 2 tum. Några tankar tillverkades med 3 tums utlopp redan innan 2008 så mät gärna på tanken om du är osäker. Tankmodellen DF95L (Lasertank), storlekar mellan 9000 och 30000 liter, har redan från början haft 3-tums utlopp. Om tankutloppet är mindre än 3 tum kan man inte få tillägget utan att fullständigt bygga om tanken vilket gör det ekonomiskt oförsvarbart.

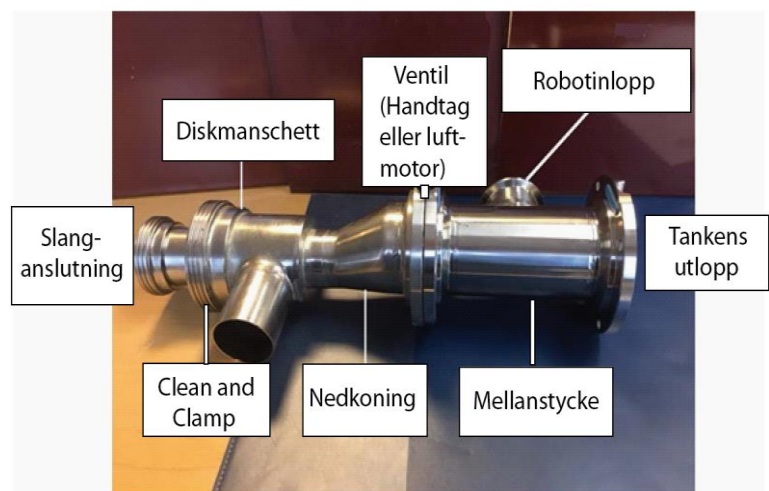
Olika tillverkare av ventiler har använts under åren. För att nya ventilhalvor skall kunna passa ihop med den ventilhalva som är fastsvetsad på tanken är det viktigt att de är från samma tillverkare. Vid beställning uppge därför ventilhalva som önskas.

Bytet mellan ventilerna skedde stegvis över en viss tid för olika tanktyper. Därför kan inte ett exakt datum anges för när vi bytte. Är tanken byggd innan 2008 så bör alltid ventilen kontrolleras för att vara säker.

Bytet till modell "I" skedde 2005-2007

Bytet till modell "N" skedde 2001-2002

Om tanken har ett 3 tums utlopp men är så gammal att den fördaterar modell "N", kontakta Wedholms. Ta gärna en bild på utloppet och mät upp det innan du kontaktar oss. Ange även tankens serienummer. På nästa sida visas måtten på ventilerna.



Bilden visar nedkoning från 3 till 2 tum.

## **Clean and Clamp**

Clean and Clamp heter delen med nedkoningen där slanganslutningen sitter som skall ökas till 2½ tum. Nu är anslutningen 2 tum. Normalt är tankens styrsystem på höger sida om utloppet, men det finns även styrsystem på vänster sida. Då är också utloppet spegelvänt. Prata med Wedholms för pris på spegelvänd Clean and Clamp.

## **Mellanstycket (används på robottankar)**

Om nedkoningen sitter redan på mellanstycket, vilket det gjorde på tankar från början av 2000-talet, och inte på Clean and Clampen så måste det också bytas. Det finns en mängd mellanstycken beroende på robottillverkare och antal mjölkledningar. Om du har en sådan tank kontakta Wedholms och uppge serienummer på tanken för att få hjälp med att veta vad för nya delar som behövs.

## **Ventiltyper**



*OBS! Notera att måttet 76mm är rörets yttermått.*

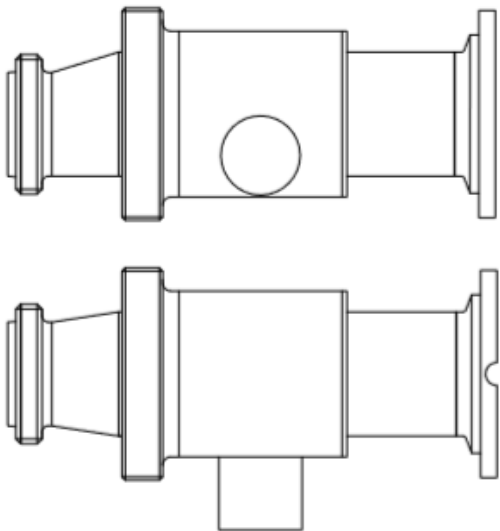
# Service Nytt 2017/nr 3

## **Att välja delar**

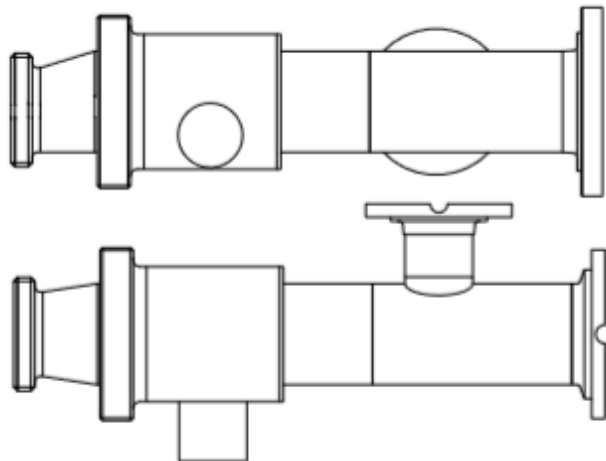
Beroende på den lösning du har på din tank är det vissa extra delar som måste köpas med för att få en fungerande lösning. Dels måste en större diskhatt köpas. För anslutningen på 2 tum används en diskhatt på 3 tum, för 2½ tumsanslutningen används en diskhatt på 4 tum. Längst ut på clean and clampen sitter det två packningar, en på anslutningen och en för diskhatten. I listorna på denna och nästa sida skall alltså Clean and Clamp, diskhatt och två packningar väljas.

## **Lista över Clean and Clamp**

På tankar för konventionell mjölkning, 14000 liter och större, finns det en anslutning för en diskpump då dessa storlekar har två pumpar. Därför är clean and clampen speciell för de tankarna. På äldre tankar med N flänsen kunde diskanslutningen sitta på clean and clampen även på robottankar. Så på äldre tankar bör man kontrollera särskilt.



Clean and Clamp utan anslutning till pump 2



Clean and Clamp med anslutning till pump 2

# Service Nytt 2017/nr 3

## *Anslutning SMS, bland annat använd i Sverige, Finland, Norge och Polen*

Artikelnummer	Fläns	Anslutningar	Pris SEK
32022852	I	Ej anslutning till pump 2	6995
21384651	I	Anslutning till pump 2	8098
32022853	N	Ej anslutning till pump 2	7831
21384653	N	Anslutning till pump 2	10398

## *Anslutning DS, bland annat använd i Danmark och Island*

Artikelnummer	Fläns	Anslutningar	Pris SEK
32083651	I	Ej anslutning till pump 2	7098
21384652	I	Anslutning till pump 2	8198
32083652	N	Ej anslutning till pump 2	9665
21384654	N	Anslutning till pump 2	10398

## *Anslutning DIN, bland annat använt i Tyskland, Nederländerna, Italien och Spanien*

Artikelnummer	Fläns	Anslutningar	Pris SEK
32022651	I	Ej anslutning till pump 2	7098
21367751	I	Anslutning till pump 2	8198
32022652	N	Ej anslutning till pump 2	9848
21367752	N	Anslutning till pump 2	10581

## *Anslutning RJT, bland annat använd i Storbritannien och Irland*

Artikelnummer	Fläns	Anslutningar	Pris SEK
32022851	I	Ej anslutning till pump 2	8015
21384655	I	Anslutning till pump 2	8931
32022854	N	Ej anslutning till pump 2	10764
21384656	N	Anslutning till pump 2	11498

# Service Nytt 2017/nr 3

**Delar som hör ihop med Clean and Clampen och måste köpas med för en komplett lösning.**

Artikelnummer	Typ	Pris SEK
32022751	Diskhatt 4"	1150
801909	Packning för diskhatt 4"	90
801905	Packning anslutning SMS och DS	19
801911	Packning anslutning DIN	15
801914	Packning anslutning RJT	129

*Diskhatten och packningen till diskhatten är samma för alla olika anslutningar*

## **Övriga delar**

*Följande artiklar hör till utloppen. Dessa finns redan i existerande utlopp, men delar slits och hårdnar med tiden och bör bytas med jämna mellanrum. 2 tums alternativen i tabellen nedan är för tankar med två diskpumpar där storleken på anslutningen till pump nummer två är 2 tum.*

Artikelnummer	Typ	Fläns	Pris SEK
802838	Spjäll 3"	I	674
802830	Packning 3"	I	412
802740	Spjäll 3"	N	Kontakta oss
802780	Packning 3"	N	Kontakta oss
800411	Hylsa spjäll 3"	I och N	25
800413	Botten stopp 3"	I och N	16
802836	Spjäll 2"	I	674
802820	Packning 2"	I	140
802798	Spjäll 2"	N	490
802799	Packning 2"	N	179
800410	Hylsa spjäll 2"	I och N	25
800417	Botten stopp 2"	I och N	16

## **Beställning**

*Alla alternativ som använts genom åren finns inte med i tabellerna ovan. Exempelvis spegelvända utlopp och mellanstycken finns inte med. För dessa måste ni kontakta oss för pris och leveranstid. Om ni är osäkra på vad ni behöver kontakta gärna oss med frågor. Serienumret på tanken och gärna ett foto på er nuvarande lösning underlättar för oss och säkrar att ni får rätt artiklar för er tank.*

Kontakta oss på

[spareparts@wedholms.se](mailto:spareparts@wedholms.se)

+46 155 280 381