

Serviceiteilekatalog

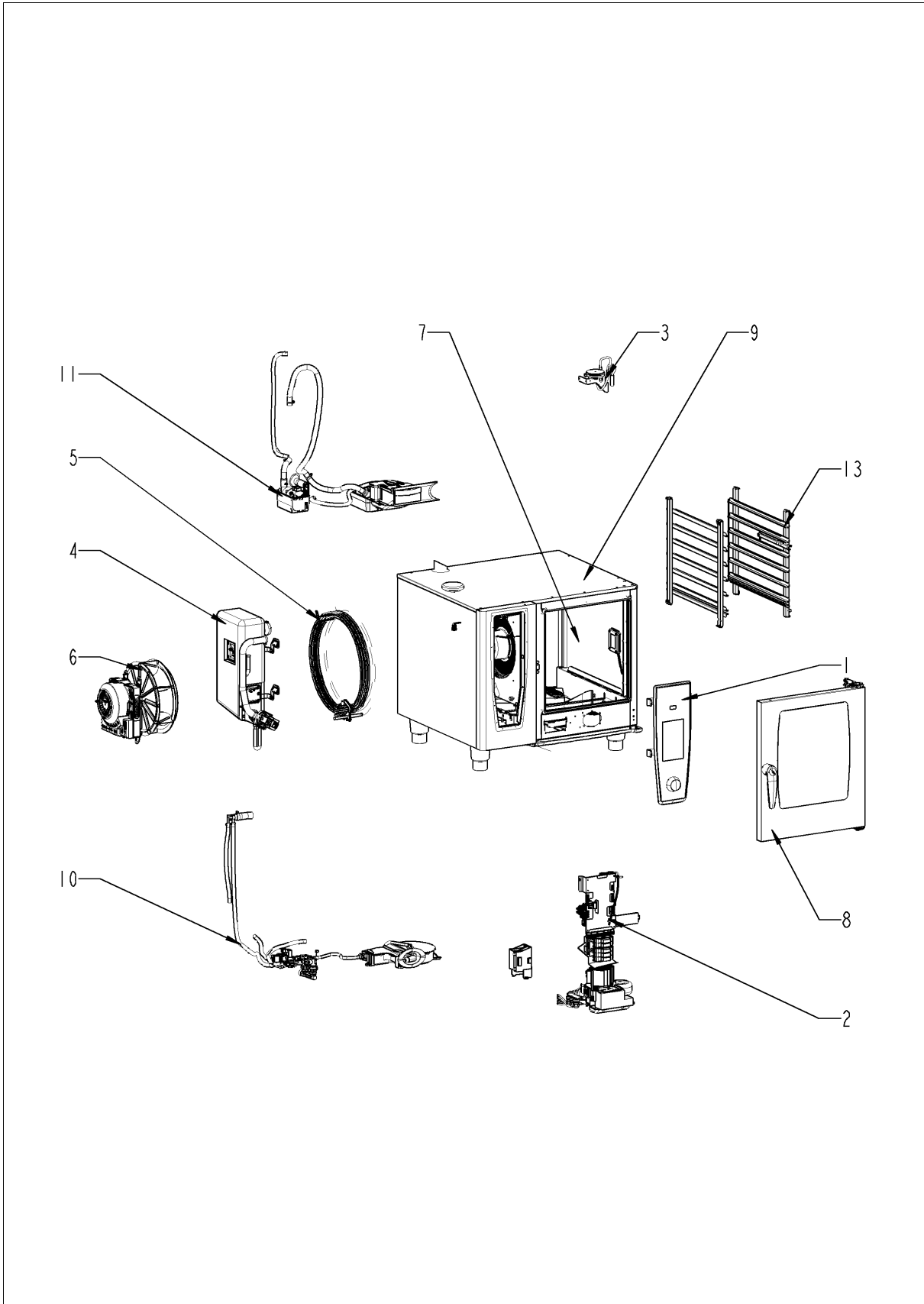
SelfCookingCenter® 5 Senses

SelfCooking Center 61 - 6 x 1/1 GastronormE

E61SH1407



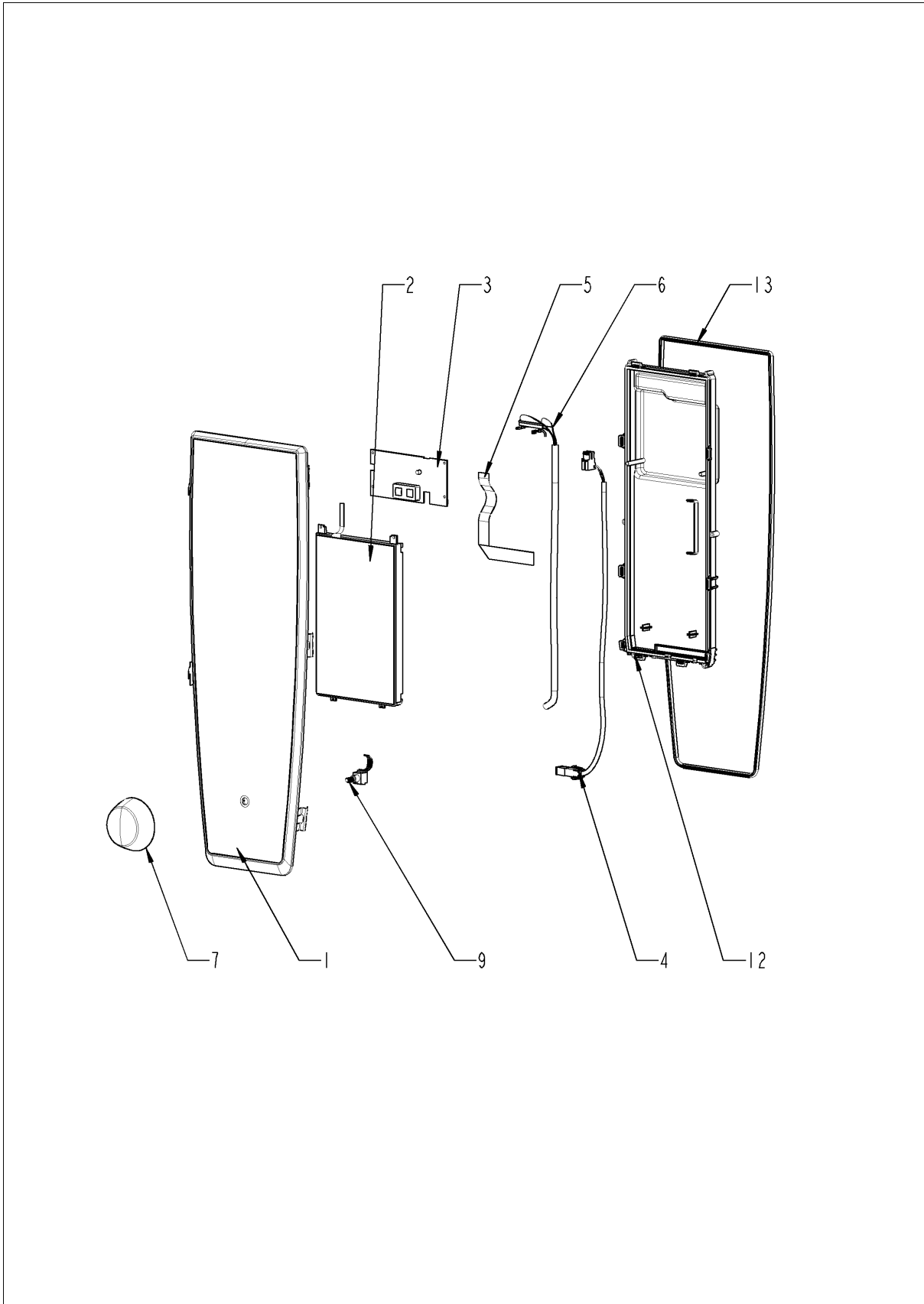
SelfCookingCenter® 5 Senses



SelfCookingCenter® 5 Senses

Pos.	Artikelnummer	Benennung	Menge
1		Bedienblende	1
2		Elektromontage	1
3		ClimaPlus	1
4		Dampfgenerator	1
5		Heißluftheizung	1
6		Motor und Lüfterrad	1
7		Garraum	1
8		Tür	1
9		Außenmantel	1
10		Wasser	1
11		CleanJet + Care	1
13		Standardzubehör	1

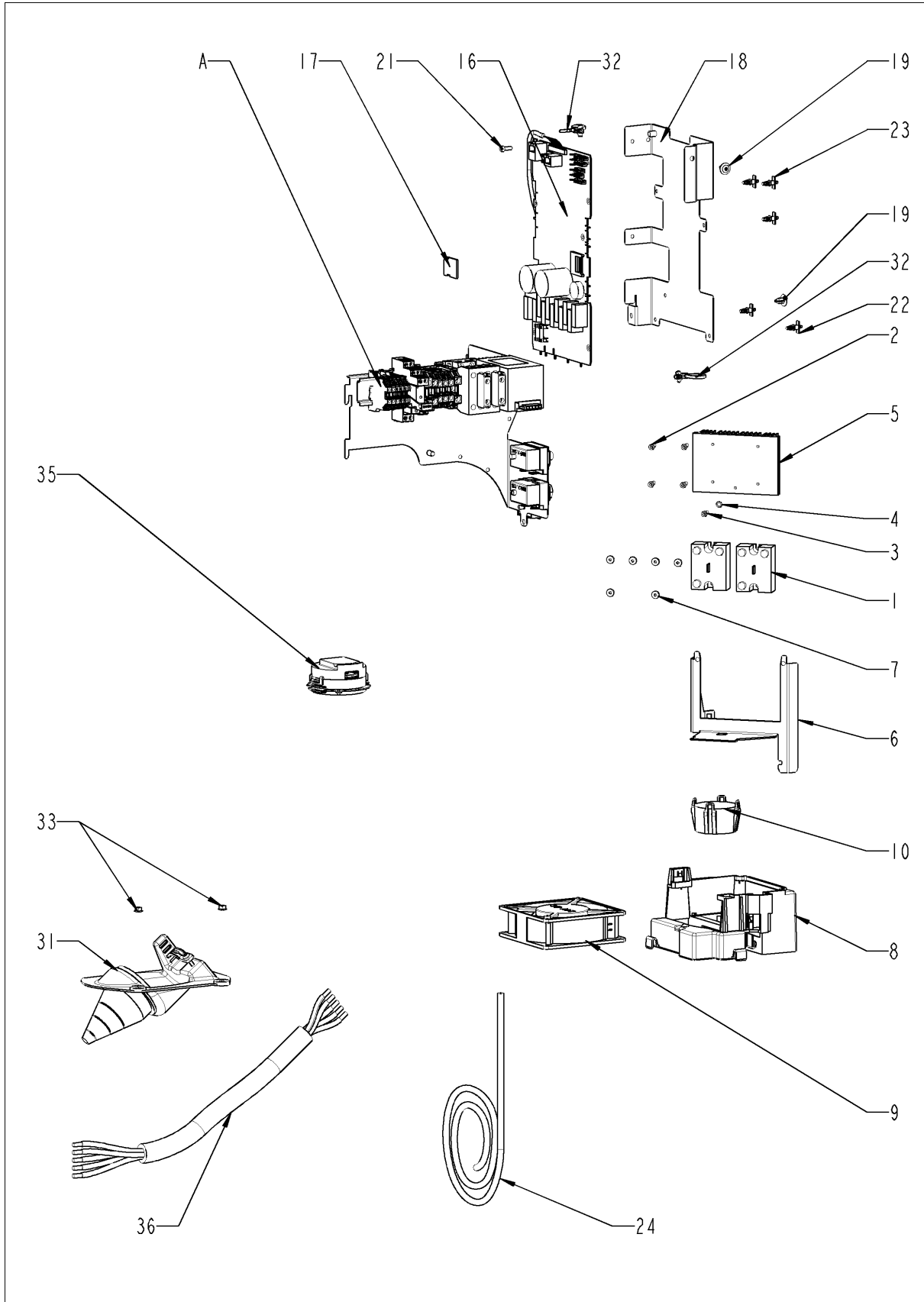
Bedienblende



Bedienblende

Pos.	Artikelnummer	Benennung	Menge
1	87.01.005	Blendeneinsatz mit Folie	1
2	42.00.112	Bedienplatine *TFT*	1
3	42.00.081	MMI Platine	1
4	40.03.467	Kabel Ein-Aus Schalter MMI	1
5	40.03.515	Kabel MMI - TFT	1
6	40.03.516	Kabel MMI - CPU	1
7	16.02.062	Knebel f. Impulsgeber	1
9	40.00.404	Impulsgeber	1
12	16.01.910	Platinenabdeckung m. Dichtung	1
13	16.01.908	Dichtlippe Blendeneinsatz	1

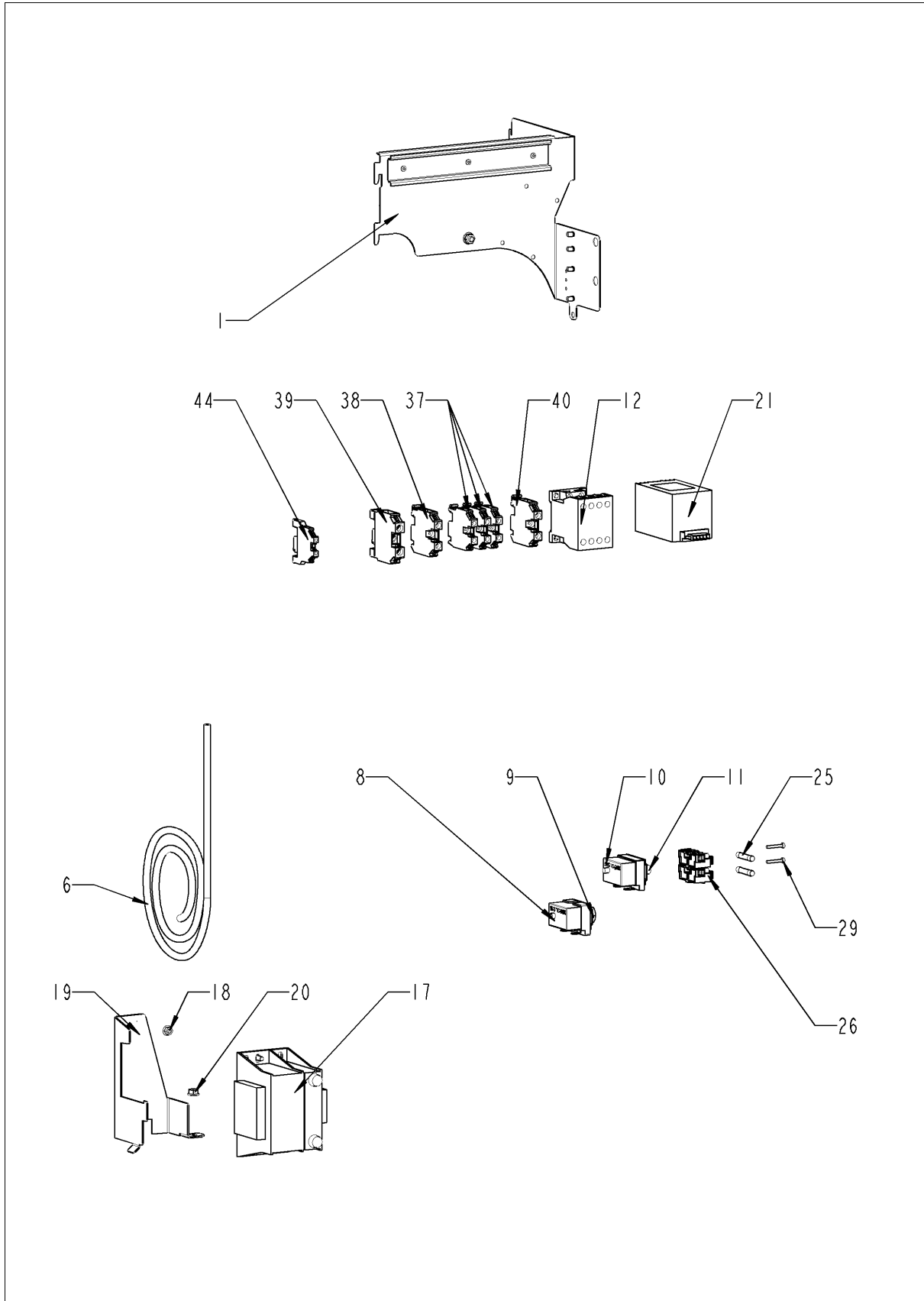
Elektromontage



Elektromontage

Pos.	Artikelnummer	Benennung	Menge
1	40.01.589	Leistungshalbleiter SSR	2
2	10.00.061	Zylinderschraube Torx M4x12	4
3	10.00.061	Zylinderschraube Torx M4x12	1
4	1204.0120	Zahnscheibe A4,3	1
5	40.03.931	Kühlkörper klein 2 SSR	1
6	40.03.372	Halter Kühlkörper SSR	1
7	10.01.266	Zylinderschraube Torx T20 10,5mm	6
8	40.03.660	Lüftergehäuse	1
9	40.04.115	Kühllüfter	1
10	40.03.257	Konverter 230VAC 24VDC	1
16	42.00.160	Steuerplatine	1
17	42.00.128	SD-Speicherkarte 4GB	1
18	40.03.312	Montageplatte Steuerplatine	1
19	10.00.989	Blindniete mit Gewindestift	2
21	10.00.061	Zylinderschraube Torx M4x12	1
22	40.03.756	Halteclip f. Platine	1
23	40.03.533	Halteclip f. Platine	4
24	40.03.995	Datentransferkabel 0.85m	1
31	40.00.306	Kabeleinführung kpl.	1
32	40.03.732	Kabelbinder 160 mm	3
33	1105.0121	Sechskant-Combimutter M5 verzinkt	2
35	40.03.928	Lausprecher kpl.	1
36	8801.0134	Netzkabel 5x2.5mm ² 3m	1
A		Elektromontage	1

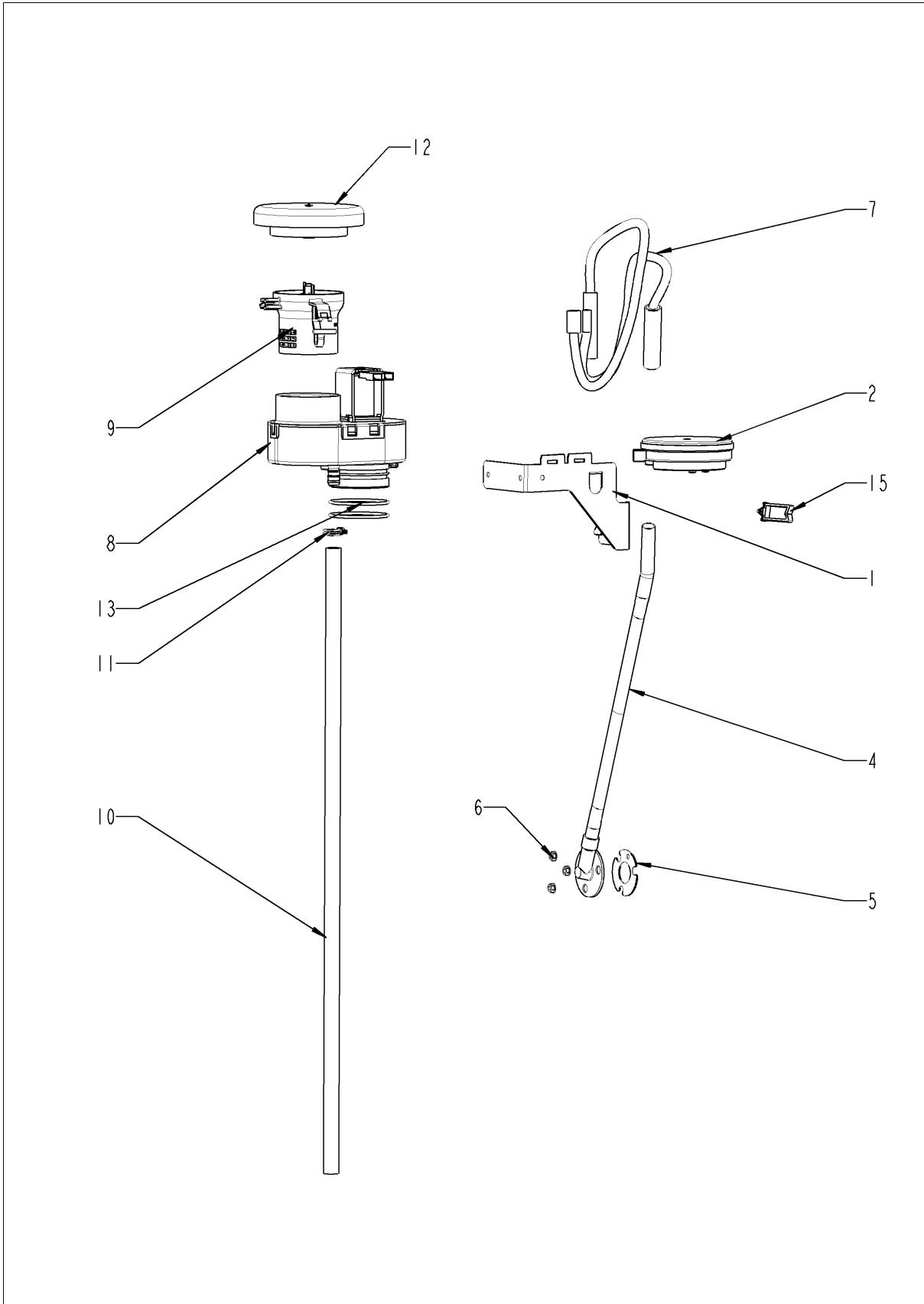
Elektromontage



Elektromontage

Pos.	Artikelnummer	Benennung	Menge
1	40.03.322	Elektromontageplatte	1
3	40.04.331	Adapterkabel f. Kugelhahn Ablauf	1
6	40.03.445	Steuerstamm	1
8	40.01.329	Trockengehschutz 183°	1
9	3014.0302	Sechskantmutter M10 f.Trockengehschutz	1
10	40.01.482	Sicherheitstemperaturbegrenzer 365°C	1
11	3014.0327	Sechskantmutter M10x1,0	1
12	40.03.667	Schütz B&J K3-10A10 190 R	1
17	40.03.348	Steuertrafo T1	1
18	10.01.065	Flanschmutter M5	1
19	40.03.404	Halter Steuertrafo	1
20	10.01.065	Flanschmutter M5	1
21	40.02.424	Entstörfilter	1
25	4001.0224	Sicherung 6.35x32mm	2
26	40.02.512	Sicherungshalter 2x6.3A	1
29	10.00.365	Zylinderschraube Torx M3x20	2
37	40.03.952	Reihenklemme grau WKN 6/U	3
38	40.04.118	Reihenklemme blau WKN10/U	1
39	40.03.728	Erdungsklemme WKN 16SL/U	1
40	40.03.955	Reihenklemme grau WKN 10/U	1

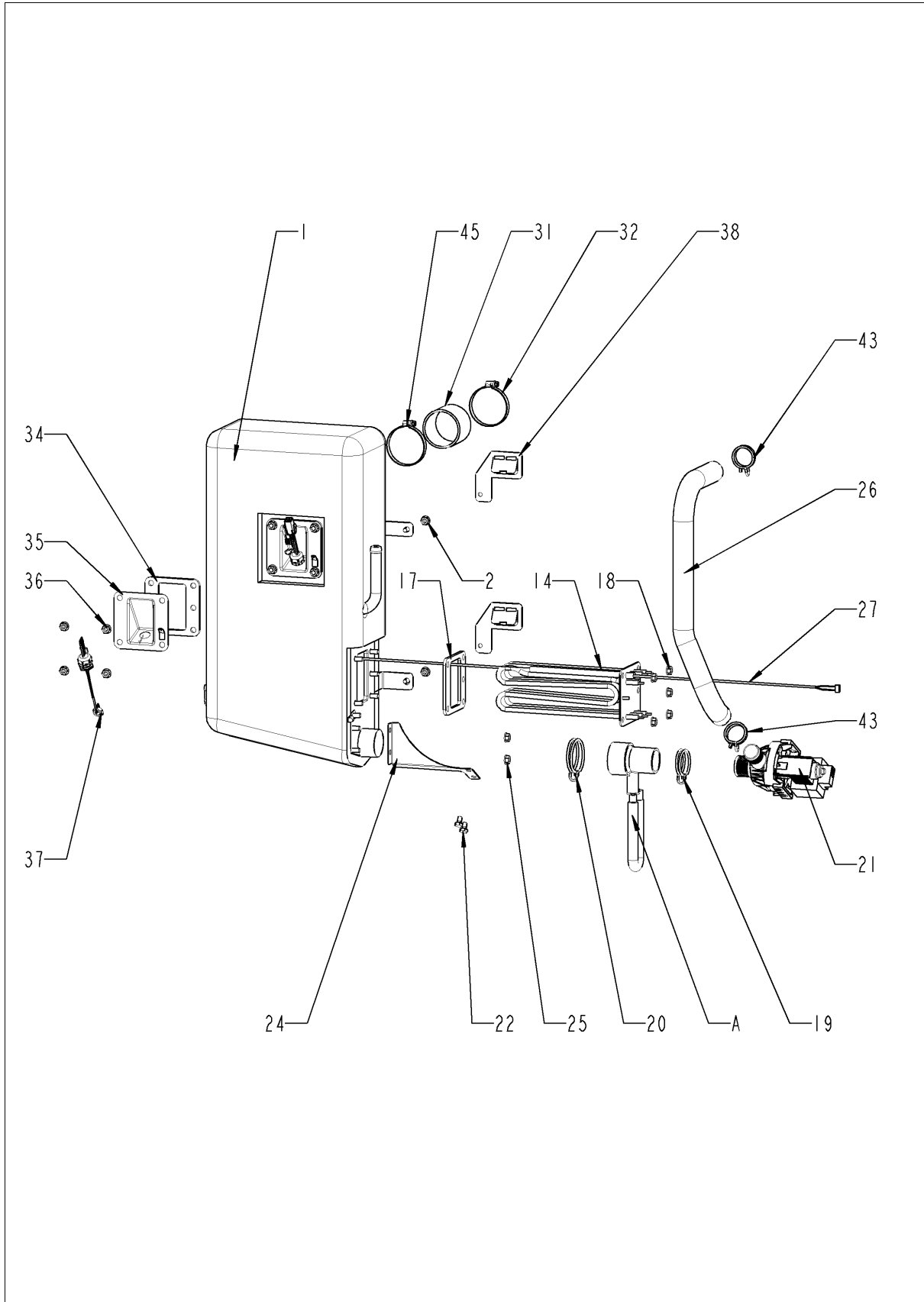
ClimaPlus



ClimaPlus

Pos.	Artikelnummer	Benennung	Menge
1	22.00.882	Halter f. Drucksensor	1
2	3017.1011	Drucksensor für Feuchtigkeitsmessung Huba 401	1
4	22.00.850	Feuchtestutzen aussen	1
5	22.00.881	Dichtung für Feuchte-Stutzen	1
6	1104.0122	Sechskant-Combimutter M4 verzinkt	3
7	22.00.525	Schlauchsatz Feuchte	1
8	22.00.725	Klimaventil kpl	1
9	22.00.914	Belüftungsrohr	1
10	22.00.961	Ablaufschlauch für Belüftungsklappe	1
11	2066.0527	Schlauchklemme 14mm	2
12	22.00.767	Glocke für Belüftung	1
13	22.00.837	O-Ring für Belüftungsklappe	2
15	10.00.111	Kabel-Clip lang	2

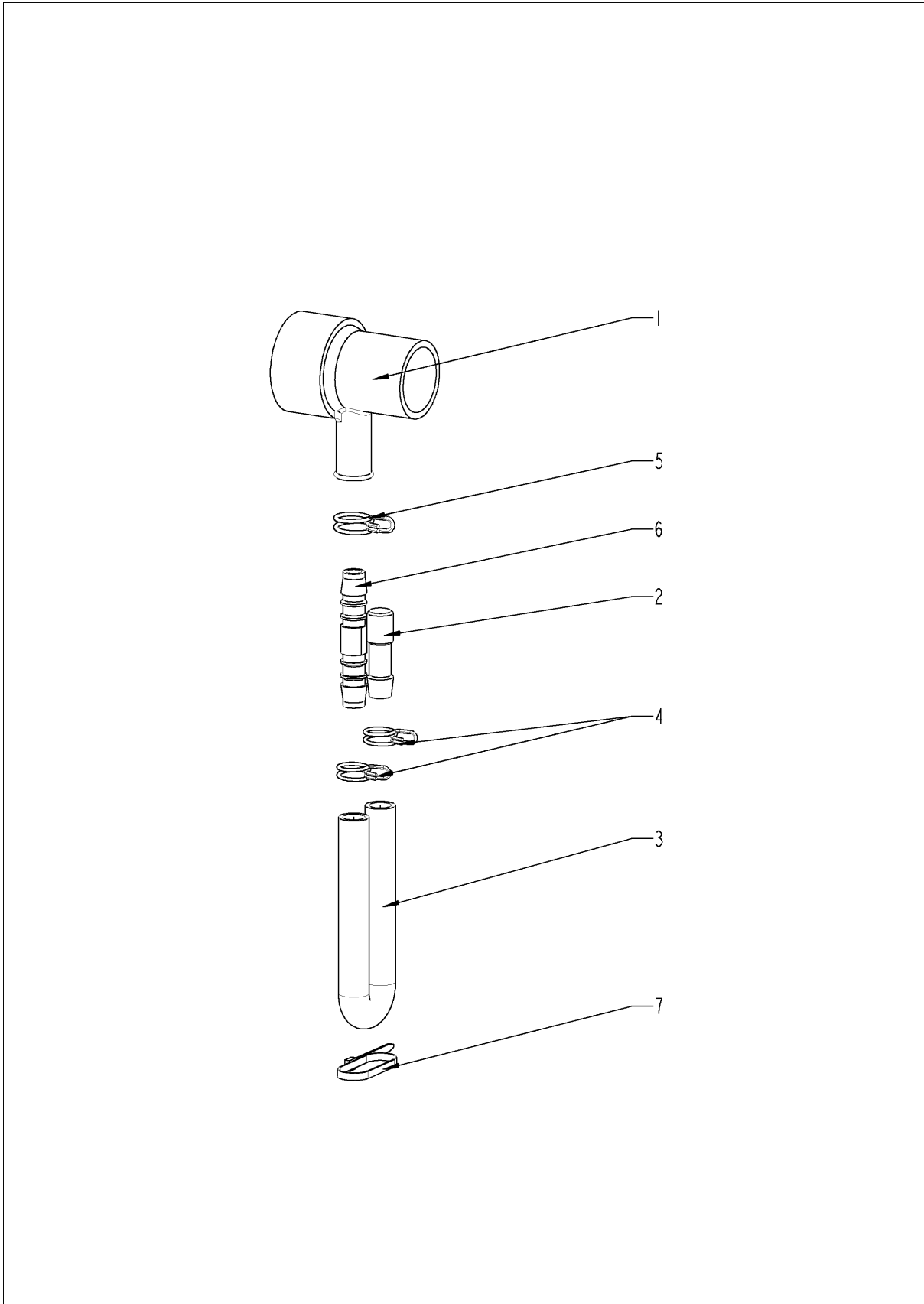
Dampfgenerator



Dampfgenerator

Pos.	Artikelnummer	Benennung	Menge
1	44.00.937	Dampfgenerator isoliert	1
2	10.00.709	Flanschmutter M6 m. Unterkopfverzahnung	2
14	44.01.332	Tauchheizkörper	1
17	44.00.280	Dichtung f. THK + Elektrodeinsatz	1
18	10.00.709	Flanschmutter M6 m. Unterkopfverzahnung	5
19	2066.0519	Schlauchklemme d 35,6 mm	1
20	2066.0526	Schlauchklemme 46mm	1
21	44.00.207	Entleerungspumpe	1
22	1006.0762	Sechskantschraube M6x10	2
24	44.01.201	Halter f. Pumpe	1
25	10.00.709	Flanschmutter M6 m. Unterkopfverzahnung	2
26	44.01.219	Abflußschlauch DG	1
27	40.04.105	Thermoelement DG *B5*	1
29	10.00.414	Kabelbinder schwarz 120°	1
30	1104.0122	Sechskant-Combimutter M4 verzinkt	1
31	2112.1006	Dampfschlauch 50x7mm	1
32	2066.0504	Schlauchschele 40-60mm	1
34	44.00.280	Dichtung f. THK + Elektrodeinsatz	1
35	2920.1300	Elektrodeinsatz	1
36	10.00.709	Flanschmutter M6 m. Unterkopfverzahnung	4
37	44.01.417	Füllstandselektrode 90mm	1
38	44.01.168	Befestigungswinkel DG	2
43	2066.0518	Schlauchklemme 30mm	2
45	2066.0504	Schlauchschele 40-60mm	1
A	8354.1320	Pumpenanschlußstutzen kpl.	1

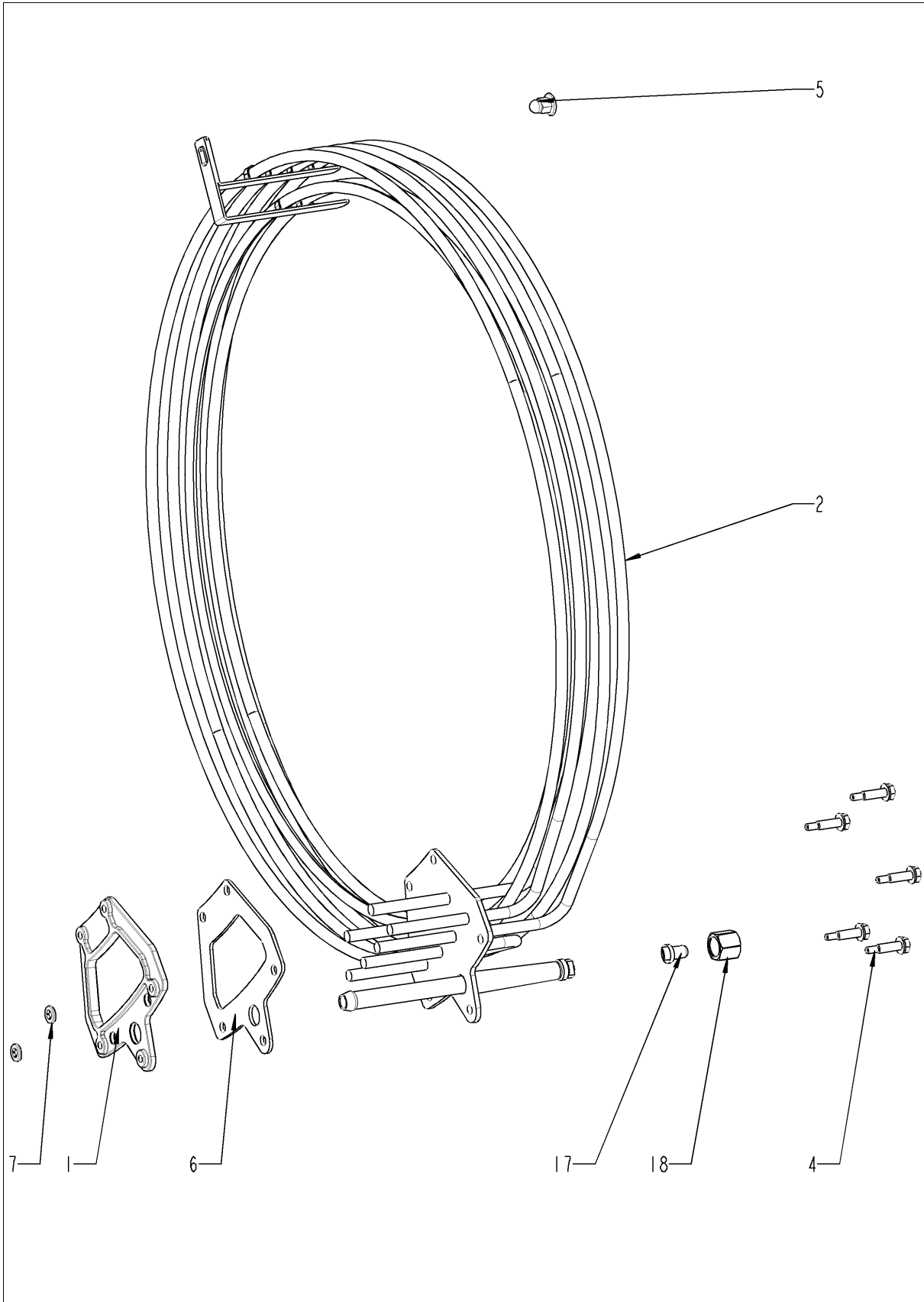
Pumpenanschlussstutzen



Pumpenanschlussstutzen

Pos.	Artikelnummer	Benennung	Menge
1	2118.1000	Pumpenanschlußstutzen	1
2	2120.1259	Stopfen 10mm	1
3	2110.1008	Silikonschlauch ø10x2mm	1
4	2066.0527	Schlauchklemme 14mm	2
5	2066.0530	Schlauchklemme 16.4mm	1
6	2062.0331	Verbindungsteil GS 10	1
7	4005.0101	Kabelbinder 145 mm	1

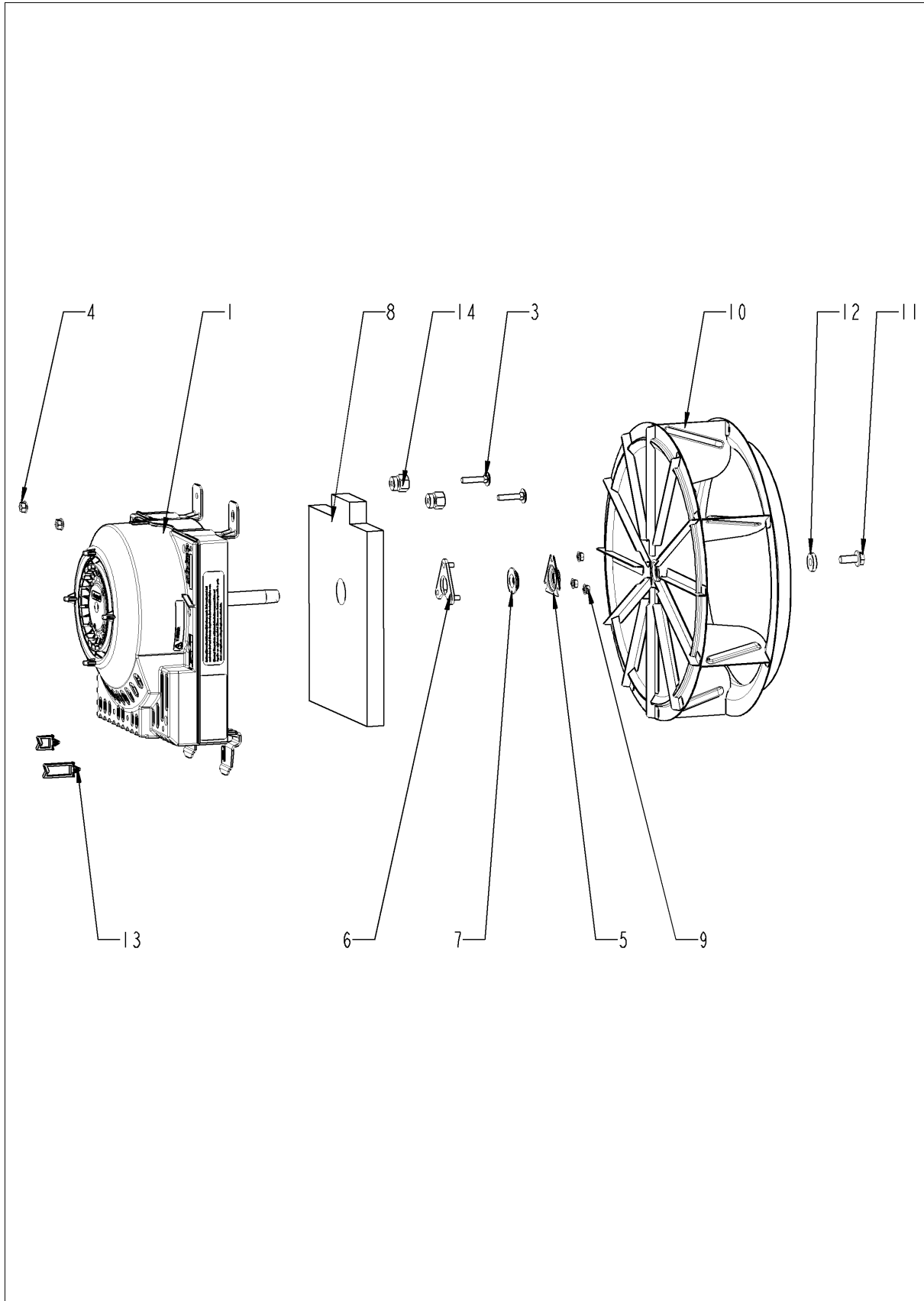
Heißluftheizung



Heißluftheizung

Pos.	Artikelnummer	Benennung	Menge
1	40.03.411	Gegenflansch f. Heizregister	1
2	40.03.292	Heizregister	1
4	10.00.109	Sechskantschraube M5x23	5
5	10.01.076	Hutmutter M5*A2	1
6	40.03.414	Dichtung f. Heizregister	1
7	1107.0103	Schnellbefestiger ø3	2
17	50.00.844	Beschwadungsdüse	1
18	50.00.846	Überwurfmutter M12x13.2 N	1

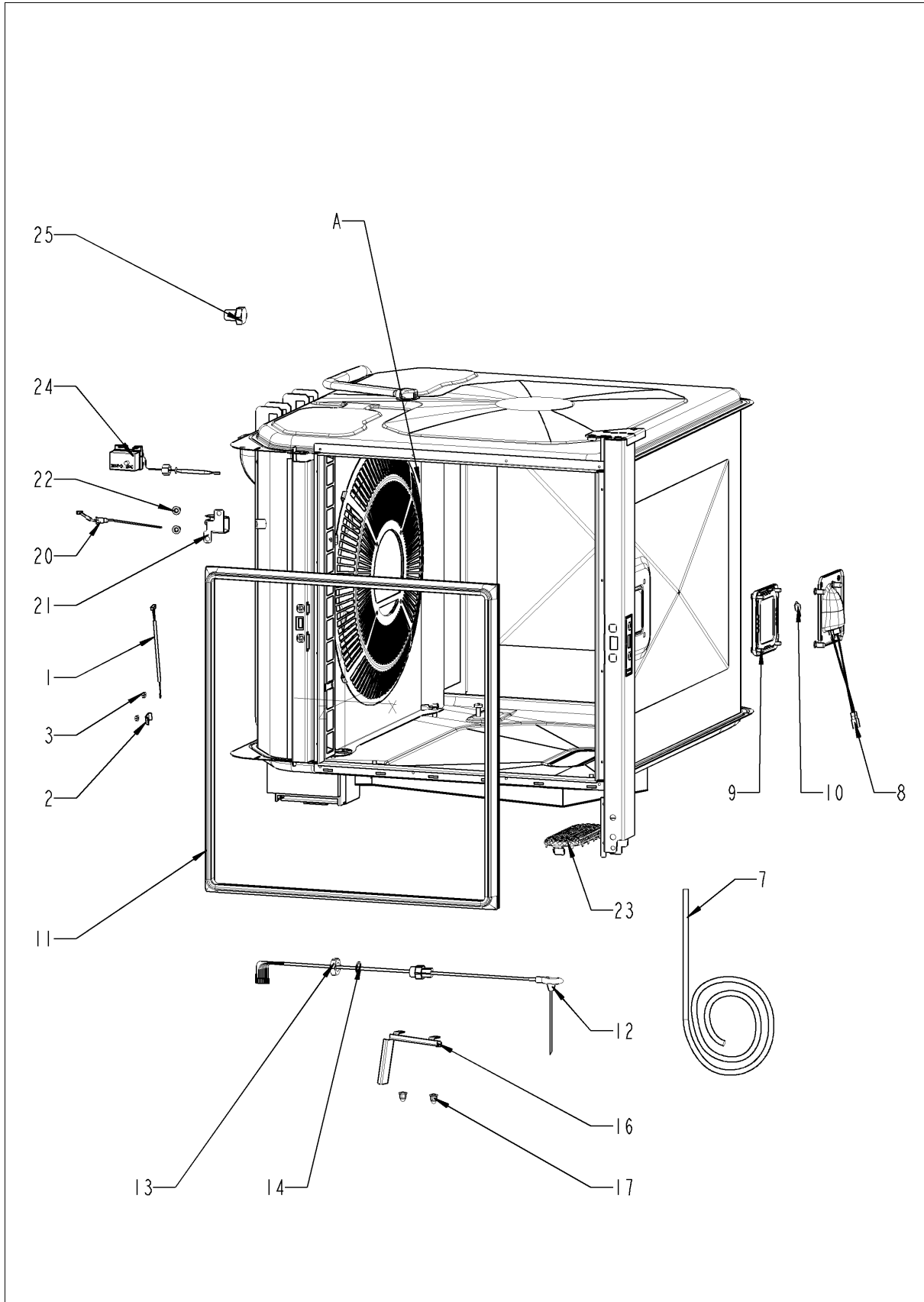
Motor und Lüfterrad



Motor und Lüfterrad

Pos.	Artikelnummer	Benennung	Menge
1	40.03.378	Lüftermotor mit Motorwellendichtung	1
3	10.01.049	Schloßschraube 6x30	4
4	10.00.709	Flanschmutter M6 m. Unterkopfverzahnung	2
5	22.00.721	Dichtungsflansch f. Motor	1
6	22.00.722	Halteplatte f. Dichtungsflansch	1
7	22.00.985	Motorwellendichtung D15	1
8	20.01.755	Isolierung Motorhalteplatte	1
9	10.01.065	Flanschmutter M5	3
10	22.00.828	Lüfterrad	1
11	10.00.936	Sechskantschraube M8x20	1
12	1308.0162	Unterlegscheibe A8,4	1
13	10.00.111	Kabel-Clip lang	3
14	20.01.411	Führungsbuchse für Motorstrebe	4

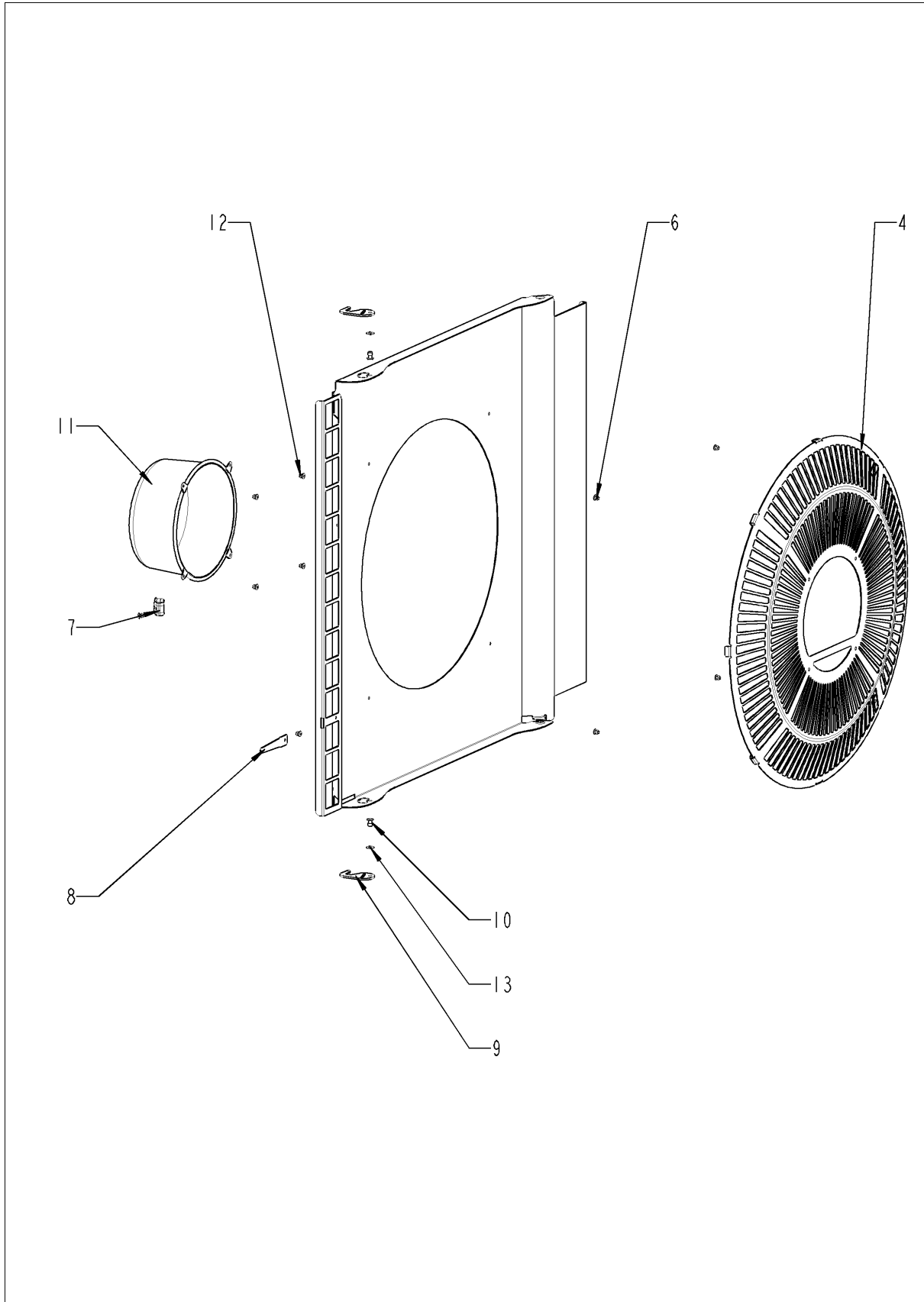
Garraum



Garraum

Pos.	Artikelnummer	Benennung	Menge
1	40.00.290	Thermoelement Feuchte	1
2	10.00.087	Klemmbügel f. Fühler	1
3	10.00.100	Mutter M4, selbstsichernd	1
7	40.04.362	Verkabelung Halogen	1
8	40.00.098	Reflektor f. BOL	1
9	40.00.091	Andrückrahmen kpl. f. BOL	1
10	3024.0201	Halogengarraumlampe 300°C	1
11	20.01.800	Garraumdichtung	1
12	40.04.097	KT-Fühler	1
13	10.00.612	Sechskantmutter M16 flach	1
14	1315.0104	Kupferdichtung 16x20x1,5	1
16	40.04.373	Abschirmung KT-Fühler	1
17	10.01.076	Hutmutter M5*A2	2
20	40.04.096	Thermoelement Garraum B1	1
21	40.03.782	Abschirmung Garraumfühler	1
22	10.01.076	Hutmutter M5*A2	2
23	54.01.117	Ablaufsieb	1
24	40.01.482	Sicherheitstemperaturbegrenzer 365°C	1
25	3014.0327	Sechskantmutter M10x1,0	1
A	22.00.740	Luftleitblech	1

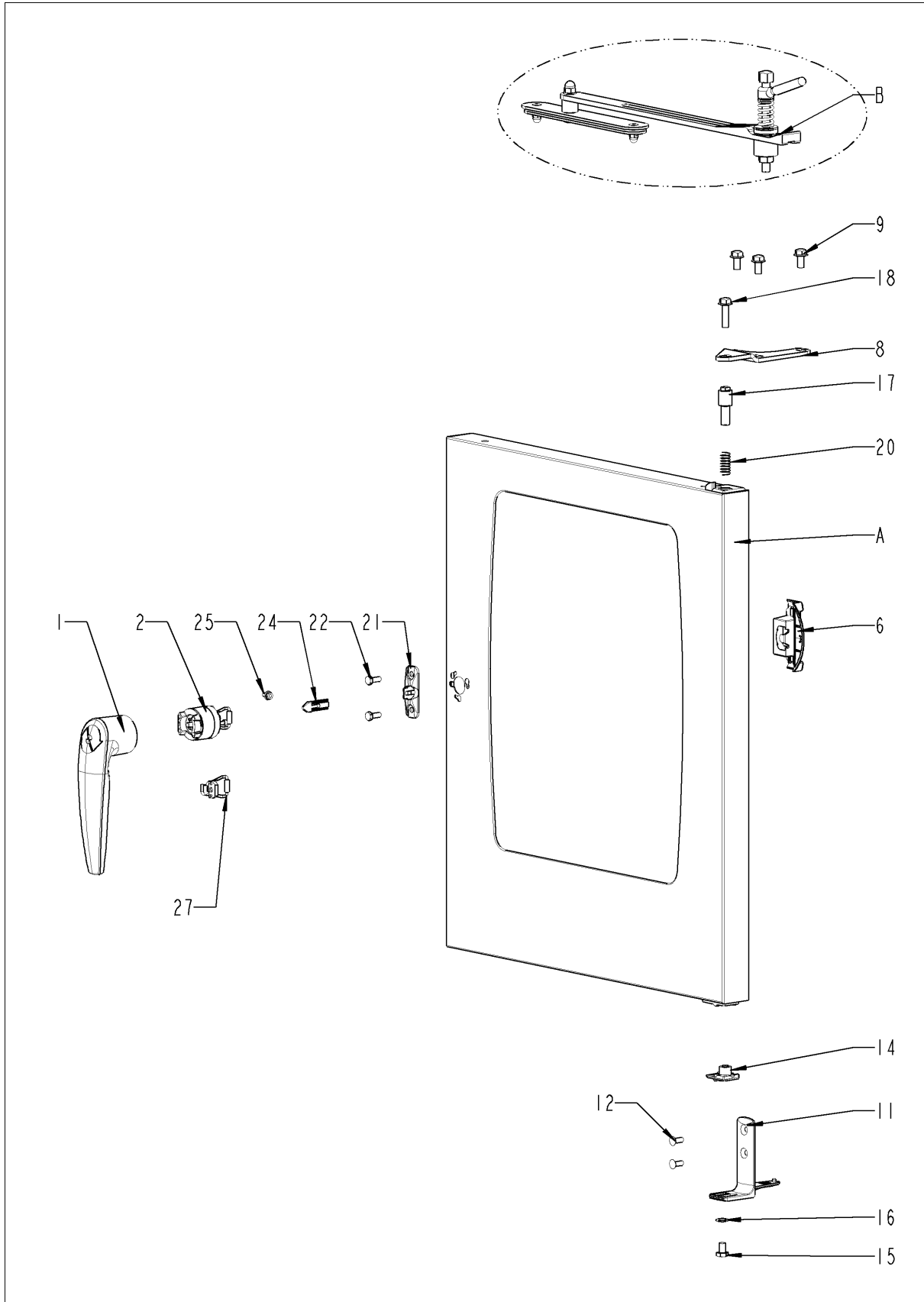
Luftleitblech



Luftleitblech

Pos.	Artikelnummer	Benennung	Menge
4	22.00.730	Durchgreifschutz	1
6	10.00.515	Blindniet 3,2x5 A4	4
7	40.03.780	Kabelhalteclip KT Fühler	1
8	22.00.491	Pendelschutz KT-Fühler	1
9	2760.1370	Verschlusshaken für Luftleitblech	2
10	1604.0167	Blindniet 4x10	3
11	22.00.361	Tiefzug f. Luftleitblech	1
12	10.00.515	Blindniet 3,2x5 A4	4
13	10.00.744	Unterlegscheibe A4,3 *A4	1

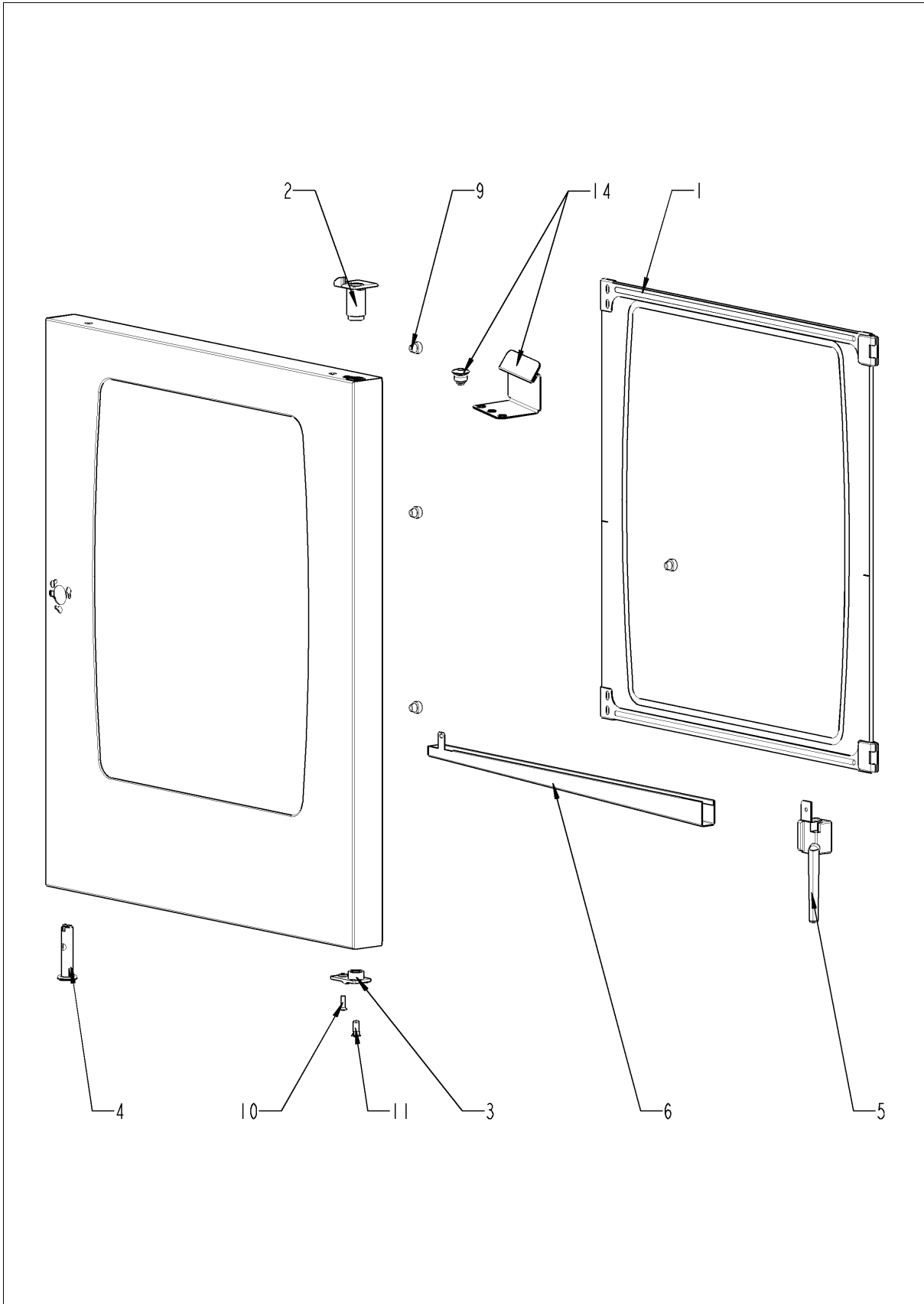
Tür



Tür

Pos.	Artikelnummer	Benennung	Menge
1	24.00.152	Türgriff	1
2	24.00.176	Verschluss mit Federbügel für Türe	1
6	24.00.504	Verschlussabdeckung	1
8	24.00.133	Türhalteplatte oben	1
9	1008.0768	Zierschraube M8x16	3
11	24.00.223	Türhaltewinkel unten	1
12	1006.1962	Senkschraube Torx M6x16	2
14	24.00.137	Rastzapfen	1
15	10.01.162	Sechskantschraube M8x10	1
17	24.00.048	Achszapfen Tür oben	1
18	1008.0769	Zierschraube M8x30	1
20	2001.0109	Druckfeder	1
21	24.00.141	Halter f. Kloben	1
22	1006.0760	Sechskantschraube M6x16	2
24	24.00.142	Kloben	1
25	1005.2000	Sperrzahnschraube M5x8	1
27	24.01.100	Federbügel für Verschluss	1
A	24.00.088	Tür	1

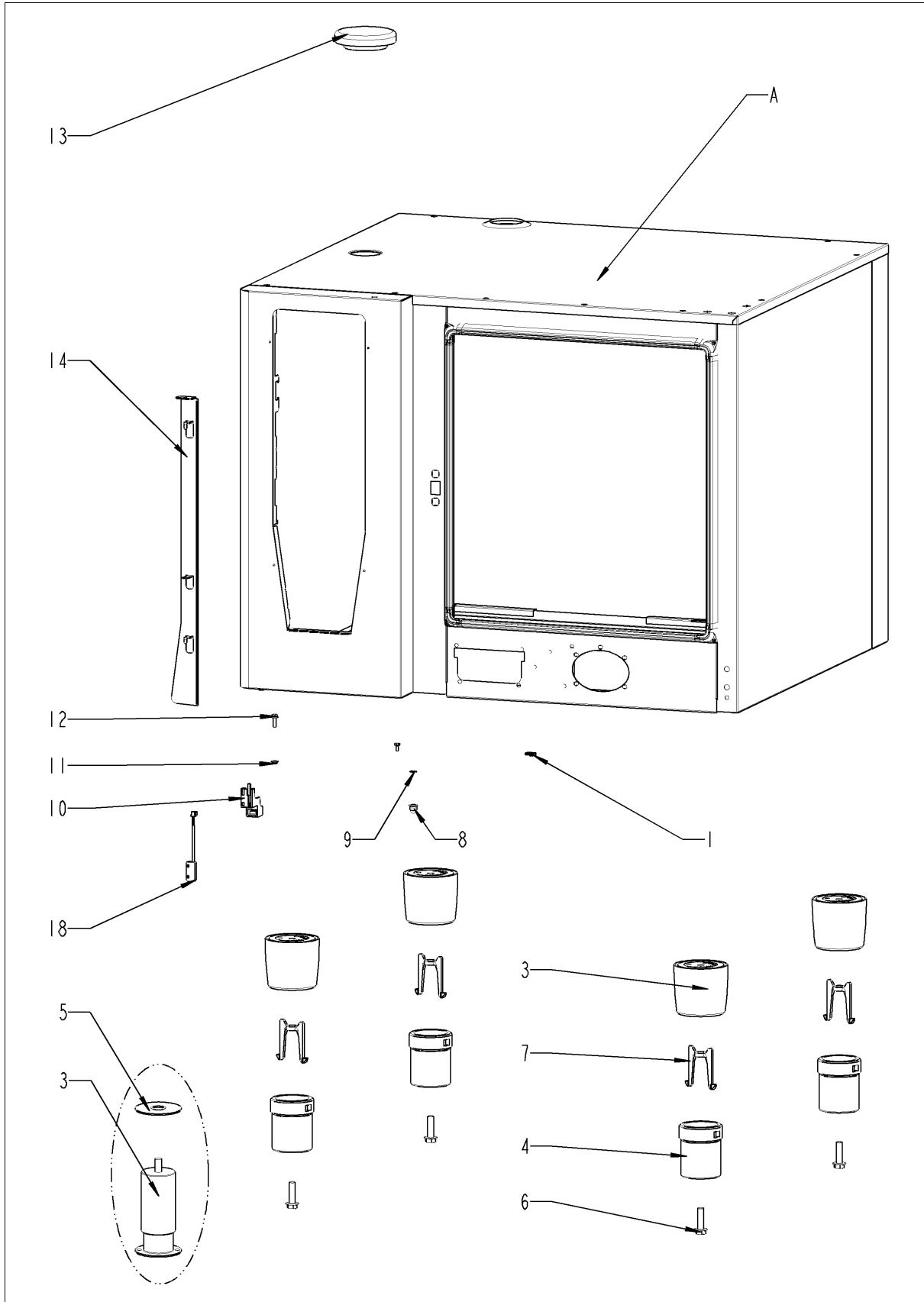
Tür



Tür

Pos.	Artikelnummer	Benennung	Menge
1	24.00.163	Innenscheibe	1
2	24.00.147	Achshülse	1
3	24.00.146	Rasthülse	1
4	24.00.502	Türmagnethalter mit Magnet	1
5	24.01.188	Ablauf Tropfwanne	1
6	24.01.800	Türtropfwanne	1
9	24.00.171	Silikonpuffer 7mm für Tür	1
10	1005.1966	Senkschraube Torx M5x16	2
11	10.00.041	Nietmutter M5 Sechskant geschlossen	2
14	87.00.077	Arretierungssatz Innenglasscheibe	1

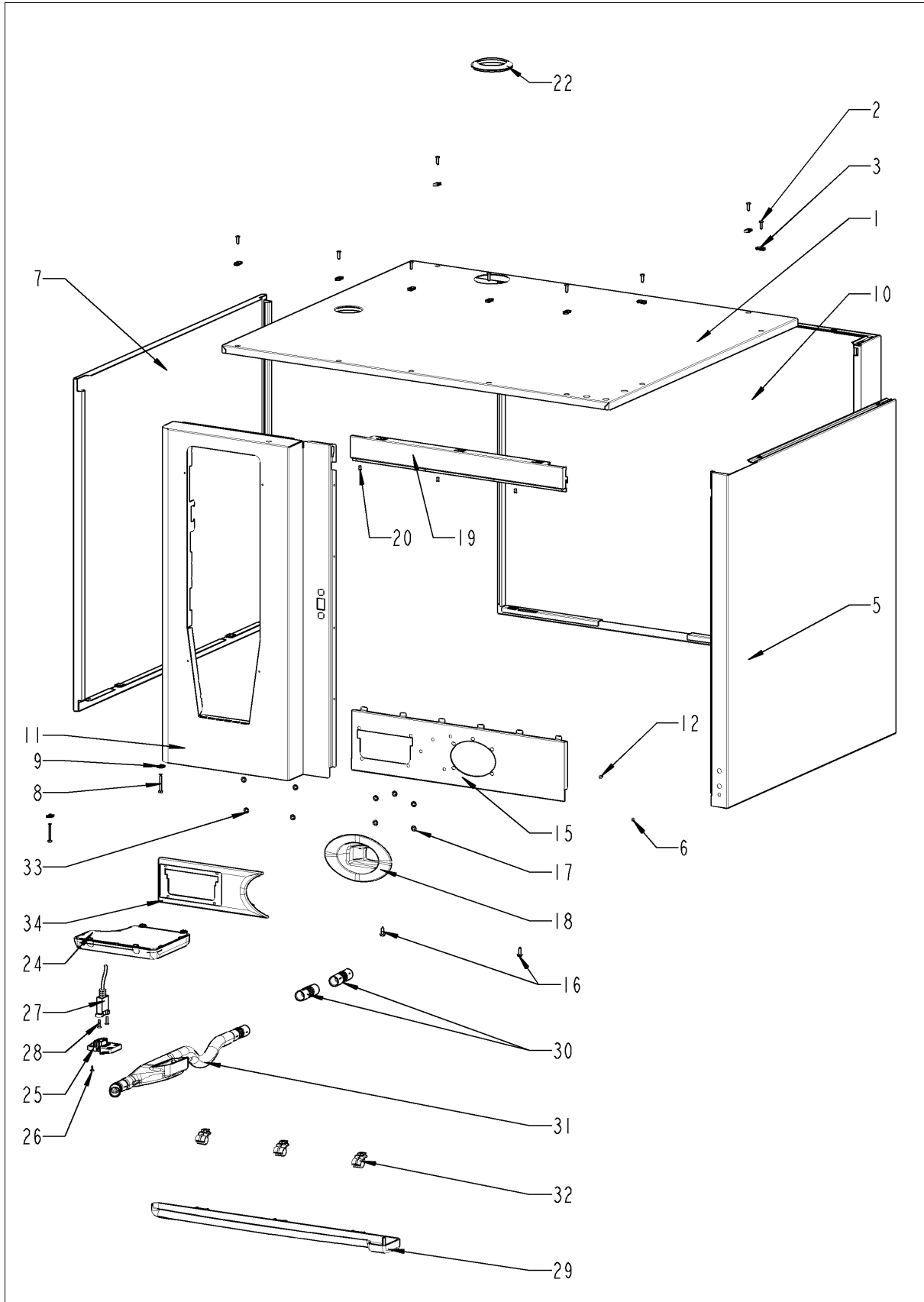
Außenmantel



Außenmantel

Pos.	Artikelnummer	Benennung	Menge
1	1104.0820	Schnappmutter 4,2mm	2
3	12.00.205	Fußoberteil	1
4	12.01.133	Fußunterteil	4
6	10.00.975	Sechskantschraube M10x35	1
7	12.00.516	Ausdrehsicherung f. Fußunterteil	1
8	10.00.745	Hutmutter M6*A2	1
9	1206.0120	Zahnscheibe A6,4	1
10	16.01.146	Halter f. Türkontaktschalter	1
12	10.01.214	Sperrzahnschraube M5x10	1
13	22.00.767	Glocke für Belüftung	1
14	16.01.965	Blendenöffner	1
18	40.04.342	Türkontaktschalter 0.45m	1
A		Außenmantel	1

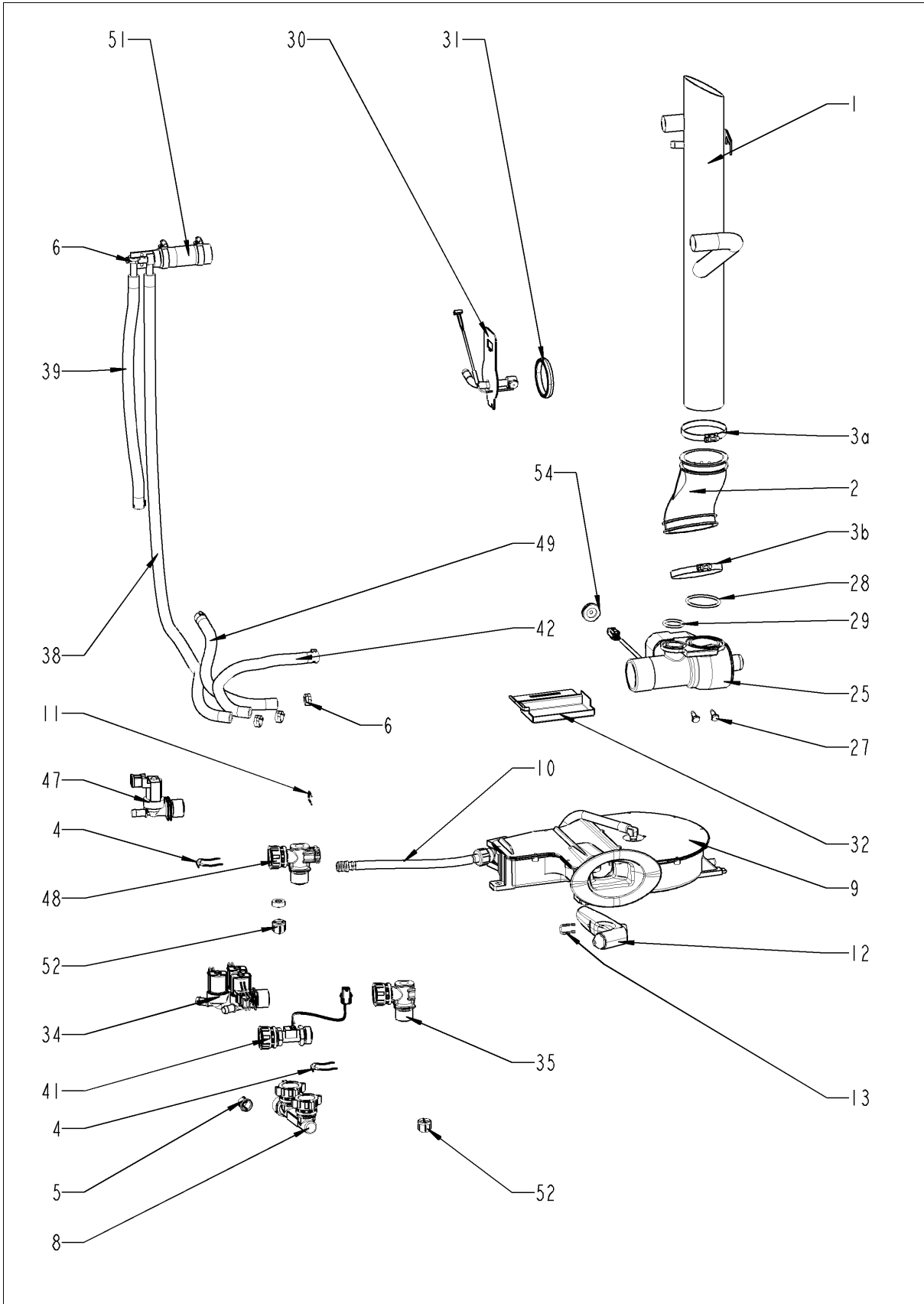
Außenmantel



Außenmantel

Pos.	Artikelnummer	Benennung	Menge
1	16.02.152	Decke	1
2	1003.2265	Senkkopf-Blechschrabe 4,2x16	9
3	1104.0820	Schnappmutter 4,2mm	9
5	16.00.135	Seitenteil rechts	1
6	1603.0166	Blindniet 3,2x7,9 CNS	4
7	16.00.136	Seitenteil links	1
8	10.00.992	Sechskant-Blechschrabe B4,2x32	2
9	1104.0820	Schnappmutter 4,2mm	2
10	16.01.924	Rückwand	1
11	16.01.855	Vorderwand	1
12	1603.0166	Blindniet 3,2x7,9 CNS	4
15	16.02.623	Verbindung unten m.Tulpe blau*SCC61/101	1
16	1004.2160	Sechskant Blechschrabe 4,2x16	2
19	16.00.180	Verbindung oben	1
20	1603.0166	Blindniet 3,2x7,9 CNS	4
22	16.01.748	Dichtung f. Entlüftungsrohr d=63mm	1
24	40.02.684	Filtereinsatz kpl.	1
25	16.00.329	Abdeckung f. USB	1
26	10.00.103	EJOT PT-Schrabe KA 3.5x10 Kreuz	1
27	40.00.469	Schnittstellenkabel USB 0.9m	1
28	10.00.460	EJOT PT-Schrabe Torx 3,5x14	2
29	50.00.286	Gerätetropfwanne	1
30	50.00.303	Muffe Gerätetropfwanne	2
31	50.01.191	Ablaufrohr mit Muffen	1
32	50.00.296	Clip f. Gerätetropfwanne	3

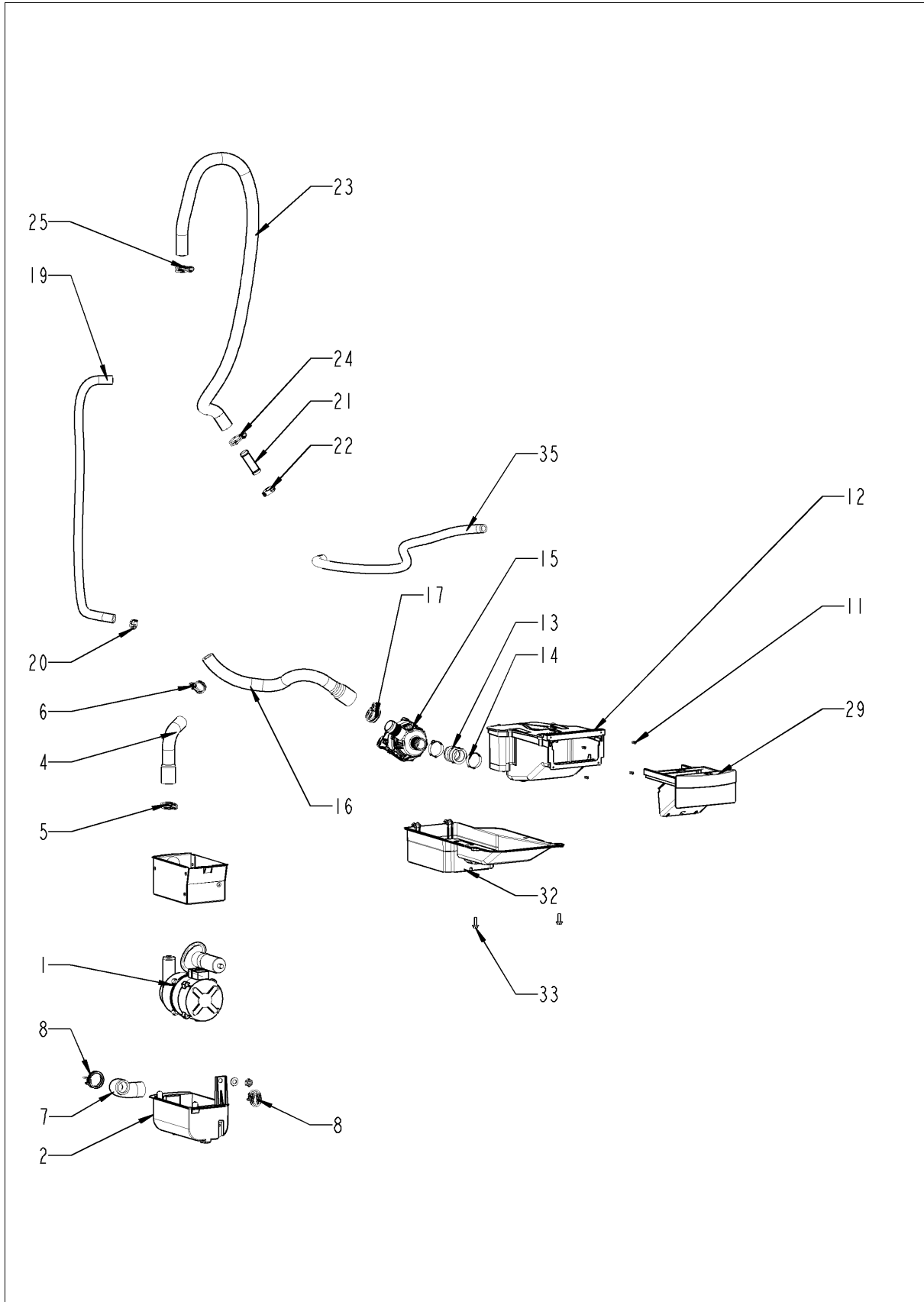
Wasser



Wasser

Pos.	Artikelnummer	Benennung	Menge
1	54.00.736	Entlüftungsrohr	1
2	54.01.141	Entl.-Manschette	1
3a	10.01.261	Schlauschelle 66 mm	1
3b	10.01.262	Schlauschelle 76 mm	1
4	50.00.086	Sicherungsblech f. Wasserverteiler	1
5	1900.0202	Wasserfilter grob	1
6	2066.0205	Schlauschelle 8-16x9 mm SW 7mm	2
8	50.00.313	T-Fitting Wasseranschluß	1
9	50.00.140	Schlauchroller	1
10	50.01.213	Anschlussschlauch f. Schlauchroller	1
11	50.00.085	Steckfeder f. Schlauchroller	1
12	50.00.130	Handbrause	1
13	50.00.156	Klammer für Handbrause	1
14	10.01.004	Linsenflanschkopfschraube MLF A2 M6x20	1
15	10.00.745	Hutmutter M6*A2	1
25	56.00.618	Kugelhahn Ablauf SCC kpl.	1
27	10.00.449	Zylinderschraube M6x16	2
28	10.00.511	O-Ring f. Kugelhahn 46x3.5	1
29	10.00.512	O-Ring f. Kugelhahn 26x3.5	1
30	54.01.148	Revisionsdeckel, Ablöschdüse, B2	1
31	54.01.168	Dichtung f. Revisionsdeckel Ablöschung	1
32	54.01.191	Auffangwanne	1
33	10.00.745	Hutmutter M6*A2	1
34	50.01.050	Dreifachmagnetventil	1
35	50.00.071	Wasserverteiler hor. o. Schlauchroller	1
38	2067.0050	Druckschlauch NW10mm	.935
39	2067.0050	Druckschlauch NW10mm	.395
41	50.01.640	Durchflusssensor	1
42	2067.0050	Druckschlauch NW10mm	.43
47	50.01.146	Einfachmagnetventil Y2	1
48	50.00.070	Wasserverteiler hor. Schlauchroller	1
49	2067.0050	Druckschlauch NW10mm	.31
51	8354.1304	Belüftungsventil DG	1
52	1900.0202	Wasserfilter grob	2
54	2022.0101	Durchführungstülle d8mm	1

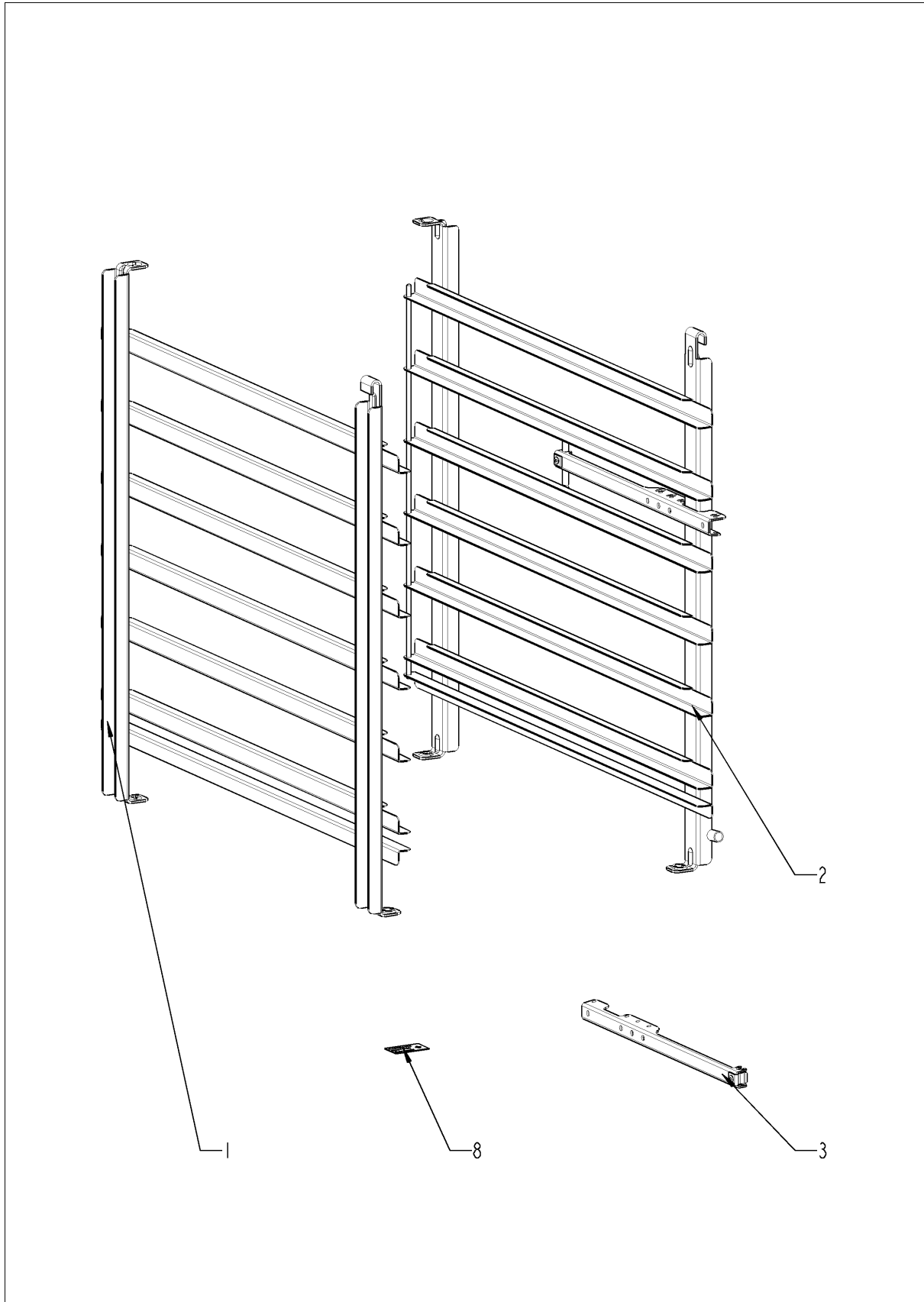
CleanJet + Care



CleanJet + Care

Pos.	Artikelnummer	Benennung	Menge
1	56.00.153	Pumpe f. Reinigung UP30	1
2	12.00.319	Gehäuse Reinigerpumpe	1
4	56.00.166	Druckschlauch f. Reinigung	1
5	2066.0518	Schlauchklemme 30mm	1
6	2066.0521	Schlauchklemme 27mm	1
7	56.00.605	Saugschlauch f. Reinigung	1
8	2066.0518	Schlauchklemme 30mm	2
11	10.00.980	EJOT PT-Schraube K30x10	4
12	56.00.492	Pflegemittelbehälter Tischgerät	1
13	56.00.462	Muffe Pflegemittelbehälter/Pumpe	1
14	10.00.984	Schlauchklemme CLIC d=27.5mm	2
15	56.00.451	Pumpe f. CareControl DPS 35	1
16	56.00.534	Pflegemittelschlauch 1	1
17	2066.0518	Schlauchklemme 30mm	1
18	40.02.965	Kabel Magnetventil/SC-Pumpe	1
19	2067.0164	Druckschlauch ø10mm 650 mm lang	1
20	10.00.873	Schlauchklemme CLIC d=15.5mm	1
21	56.00.537	Rohr f. Pflegemittelschlauch	1
22	10.00.983	Schlauchklemme CLIC d=23mm	1
23	56.00.457	Pflegemittelschlauch 2	1
24	10.00.605	Schlauchklemme ø25.3	1
25	10.00.979	Kabelschelle D=22	1
26	1005.2000	Sperrzahnschraube M5x8	1
29	56.00.488	Pflegemittelschublade	1
32	56.00.375	Pumpenabdeckung	1
33	10.01.214	Sperrzahnschraube M5x10	2
35	2067.0050	Druckschlauch NW10mm	.65

Standardzubehör



Standardzubehör

Pos.	Artikelnummer	Benennung	Menge
1	60.61.241	Einhängegestell links	1
2	60.61.242	Einhängegestell rechts	1
3	60.71.022	Positionierhilfe KT-Fühler	1
8	10.01.193	Aufklebersortiment	1

Index

Artikelnummer	Bezeichnung	Seite
16.00.329	Abdeckung f. USB	31
44.01.219	Abflußschlauch DG	13
24.01.188	Ablauf Tropfwanne	27
50.01.191	Ablaufrohr mit Muffen	31
22.00.961	Ablaufschlauch für Belüftungsklappe	11
54.01.117	Ablaufsieb	21
40.03.782	Abschirmung Garraumfühler	21
40.04.373	Abschirmung KT-Fühler	21
24.00.147	Achshülse	27
24.00.048	Achszapfen Tür oben	25
40.04.331	Adapterkabel f. Kugelhahn Ablauf	9
40.00.091	Andrückrahmen kpl. f. BOL	21
50.01.213	Anschlussschlauch f. Schlauchroller	33
87.00.077	Arretierungssatz Innenglasscheibe	27
54.01.191	Auffangwanne	33
10.01.193	Aufklebersortiment	37
12.00.516	Ausdrehsicherung f. Fußunterteil	29
42.00.112	Bedienplatine *TFT*	5
44.01.168	Befestigungswinkel DG	13
22.00.914	Belüftungsrohr	11
8354.1304	Belüftungsventil DG	33
50.00.844	Beschwadungsdüse	17
87.01.005	Blendeneinsatz mit Folie	5
16.01.965	Blendenöffner	29
10.00.515	Blindniet 3,2x5 A4	23
1603.0166	Blindniet 3,2x7,9 CNS	31
1604.0167	Blindniet 4x10	23
10.00.989	Blindniete mit Gewindestift	7
50.00.296	Clip f. Gerätetropfwanne	31
44.00.937	Dampfgenerator isoliert	13
2112.1006	Dampfschlauch 50x7mm	13
40.03.995	Datentransferkabel 0.85m	7

Index

Artikelnummer	Bezeichnung	Seite
16.02.152	Decke	31
16.01.908	Dichtlippe Blendeneinsatz	5
16.01.748	Dichtung f. Entlüftungsrohr d=63mm	31
40.03.414	Dichtung f. Heizregister	17
54.01.168	Dichtung f. Revisionsdeckel Ablöschung	33
44.00.280	Dichtung f. THK + Elektrodeneinsatz	13
22.00.881	Dichtung für Feuchte-Stutzen	11
22.00.721	Dichtungsflansch f. Motor	19
50.01.050	Dreifachmagnetventil	33
2001.0109	Druckfeder	25
56.00.166	Druckschlauch f. Reinigung	35
2067.0050	Druckschlauch NW10mm	33, 35
2067.0164	Druckschlauch ø10mm 650 mm lang	35
3017.1011	Drucksensor für Feuchtigkeitsmessung Huba 401	11
50.01.640	Durchflußsensor	33
2022.0101	Durchführungstülle d8mm	33
22.00.730	Durchgreifschutz	23
50.01.146	Einfachmagnetventil Y2	33
60.61.241	Einhängegestell links	37
60.61.242	Einhängegestell rechts	37
10.00.980	EJOT PT-Schraube K30x10	35
10.00.103	EJOT PT-Schraube KA 3.5x10 Kreuz	31
10.00.460	EJOT PT-Schraube Torx 3,5x14	31
2920.1300	Elektrodeneinsatz	13
40.03.322	Elektromontageplatte	9
54.01.141	Entl.-Manschette	33
44.00.207	Entleerungspumpe	13
54.00.736	Entlüftungsrohr	33
40.02.424	Entstörfilter	9
40.03.728	Erdungsklemme WKN 16SL/U	9
24.01.100	Federbügel für Verschluss	25
22.00.850	Feuchtestutzen aussen	11

Index

Artikelnummer	Bezeichnung	Seite
40.02.684	Filtereinsatz kpl.	31
10.01.065	Flanschmutter M5	9, 19
10.00.709	Flanschmutter M6 m. Unterkopfverzahnung	13, 19
12.00.205	Fußoberteil	29
12.01.133	Fußunterteil	29
20.01.411	Führungsbuchse für Motorstrebe	19
44.01.417	Füllstandselektrode 90mm	13
20.01.800	Garraumdichtung	21
40.03.411	Gegenflansch f. Heizregister	17
12.00.319	Gehäuse Reinigerpumpe	35
50.00.286	Gerätetropfwanne	31
22.00.767	Glocke für Belüftung	11, 29
3024.0201	Halogengarraumlampe 300°C	21
40.03.756	Halteclip f. Platine	7
40.03.533	Halteclip f. Platine	7
22.00.722	Halteplatte f. Dichtungsflansch	19
22.00.882	Halter f. Drucksensor	11
24.00.141	Halter f. Kloben	25
44.01.201	Halter f. Pumpe	13
16.01.146	Halter f. Türkontaktschalter	29
40.03.372	Halter Kühlkörper SSR	7
40.03.404	Halter Steuertrafo	9
50.00.130	Handbrause	33
40.03.292	Heizregister	17
10.01.076	Hutmutter M5*A2	17, 21
10.00.745	Hutmutter M6*A2	29, 33
40.00.404	Impulsgeber	5
24.00.163	Innenscheibe	27
20.01.755	Isolierung Motorhalteplatte	19
40.03.467	Kabel Ein-Aus Schalter MMI	5
40.02.965	Kabel Magnetventil/SC-Pumpe	35
40.03.516	Kabel MMI - CPU	5

Index

Artikelnummer	Bezeichnung	Seite
40.03.515	Kabel MMI - TFT	5
10.00.111	Kabel-Clip lang	11, 19
4005.0101	Kabelbinder 145 mm	15
40.03.732	Kabelbinder 160 mm	7
10.00.414	Kabelbinder schwarz 120°	13
40.00.306	Kabeleinführung kpl.	7
40.03.780	Kabelhalteclip KT Fühler	23
10.00.979	Kabelschelle D=22	35
50.00.156	Klammer für Handbrause	33
10.00.087	Klemmbügel f. Fühler	21
22.00.725	Klimaventil kpl	11
24.00.142	Kloben	25
16.02.062	Knebel f. Impulsgeber	5
40.03.257	Konverter 230VAC 24VDC	7
40.04.097	KT-Fühler	21
56.00.618	Kugelhahn Ablauf SCC kpl.	33
1315.0104	Kupferdichtung 16x20x1,5	21
40.03.931	Kühlkörper klein 2 SSR	7
40.04.115	Kühllüfter	7
40.03.928	Lausprecher kpl.	7
40.01.589	Leistungshalbleiter SSR	7
10.01.004	Linsenflanschkopfschraube MLF A2 M6x20	33
22.00.740	Luftleitblech	21
40.03.660	Lüftergehäuse	7
40.03.378	Lüftermotor mit Motorwellendichtung	19
22.00.828	Lüfterrad	19
42.00.081	MMI Platine	5
40.03.312	Montageplatte Steuerplatine	7
22.00.985	Motorwellendichtung D15	19
50.00.303	Muffe Gerätetropfwanne	31
56.00.462	Muffe Pflegemittelbehälter/Pumpe	35
10.00.100	Mutter M4, selbstsichernd	21

Index

Artikelnummer	Bezeichnung	Seite
8801.0134	Netzkabel 5x2.5mm ² 3m	7
10.00.041	Nietmutter M5 Sechskant geschlossen	27
10.00.512	O-Ring f. Kugelhahn 26x3.5	33
10.00.511	O-Ring f. Kugelhahn 46x3.5	33
22.00.837	O-Ring für Belüftungsclappe	11
22.00.491	Pendelschutz KT-Fühler	23
56.00.492	Pflegemittelbehälter Tischgerät	35
56.00.534	Pflegemittelschlauch 1	35
56.00.457	Pflegemittelschlauch 2	35
56.00.488	Pflegemittelschubclade	35
16.01.910	Platinenabdeckung m. Dichtung	5
60.71.022	Positionierhilfe KT-Fühler	37
56.00.451	Pumpe f. CareControl DPS 35	35
56.00.153	Pumpe f. Reinigung UP30	35
56.00.375	Pumpenabdeckung	35
2118.1000	Pumpenanschlußstutzen	15
8354.1320	Pumpenanschlußstutzen kpl.	13
24.00.146	Rasthülse	27
24.00.137	Rastzapfen	25
40.00.098	Reflektor f. BOL	21
40.04.118	Reihenklernne blau WKN10/U	9
40.03.952	Reihenklernne grau WKN 6/U	9
40.03.955	Reihenklernne grau WKN 10/U	9
54.01.148	Revisionsdeckel, Ablöschdüse, B2	33
56.00.537	Rohr f. Pflegemittelschlauch	35
16.01.924	Rückwand	31
56.00.605	Saugschlauch f. Reinigung	35
2066.0527	Schlauchklernne 14mm	11, 15
2066.0530	Schlauchklernne 16.4mm	15
2066.0521	Schlauchklernne 27mm	35
2066.0518	Schlauchklernne 30mm	13, 35
2066.0526	Schlauchklernne 46mm	13

Index

Artikelnummer	Bezeichnung	Seite
10.00.873	Schlauchklemme CLIC d=15.5mm	35
10.00.983	Schlauchklemme CLIC d=23mm	35
10.00.984	Schlauchklemme CLIC d=27.5mm	35
2066.0519	Schlauchklemme d 35,6 mm	13
10.00.605	Schlauchklemme ø25.3	35
50.00.140	Schlauchroller	33
22.00.525	Schlauchsatz Feuchte	11
2066.0205	Schlauschelle 8-16x9 mm SW 7mm	33
2066.0504	Schlauschelle 40-60mm	13
10.01.261	Schlauschelle 66 mm	33
10.01.262	Schlauschelle 76 mm	33
10.01.049	Schloßschraube 6x30	19
1104.0820	Schnappmutter 4,2mm	29, 31
1107.0103	Schnellbefestiger ø3	17
40.00.469	Schnittstellenkabel USB 0.9m	31
40.03.667	Schütz B&J K3-10A10 190 R	9
42.00.128	SD-Speicherkarte 4GB	7
1004.2160	Sechskant Blechschraube 4,2x16	31
10.00.992	Sechskant-Blechschraube B4,2x32	31
1104.0122	Sechskant-Combimutter M4 verzinkt	11, 13
1105.0121	Sechskant-Combimutter M5 verzinkt	7
3014.0302	Sechskantmutter M10 f.Trockengehschutz	9
3014.0327	Sechskantmutter M10x1,0	9, 21
10.00.612	Sechskantmutter M16 flach	21
10.00.109	Sechskantschraube M5x23	17
1006.0762	Sechskantschraube M6x10	13
1006.0760	Sechskantschraube M6x16	25
10.01.162	Sechskantschraube M8x10	25
10.00.936	Sechskantschraube M8x20	19
10.00.975	Sechskantschraube M10x35	29
16.00.136	Seitenteil links	31
16.00.135	Seitenteil rechts	31

Index

Artikelnummer	Bezeichnung	Seite
1003.2265	Senkkopf-Blechschaube 4,2x16	31
1005.1966	Senkschraube Torx M5x16	27
1006.1962	Senkschraube Torx M6x16	25
40.01.482	Sicherheitstemperaturbegrenzer 365°C	9, 21
4001.0224	Sicherung 6.35x32mm	9
50.00.086	Sicherungsblech f. Wasserverteiler	33
40.02.512	Sicherungshalter 2x6.3A	9
24.00.171	Silikonpuffer 7mm für Tür	27
2110.1008	Silikonschlauch ø10x2mm	15
1005.2000	Sperrzahnschraube M5x8	25, 35
10.01.214	Sperrzahnschraube M5x10	29, 35
50.00.085	Steckfeder f. Schlauchroller	33
42.00.160	Steuerplatine	7
40.03.445	Steuerstamm	9
40.03.348	Steuertrafo T1	9
2120.1259	Stopfen 10mm	15
50.00.313	T-Fitting Wasseranschluß	33
44.01.332	Tauchheizkörper	13
40.04.105	Thermoelement DG *B5*	13
40.00.290	Thermoelement Feuchte	21
40.04.096	Thermoelement Garraum B1	21
22.00.361	Tiefzug f. Luftleitblech	23
40.01.329	Trockengehschutz 183°	9
24.00.088	Tür	25
24.00.152	Türgriff	25
24.00.133	Türhalteplatte oben	25
24.00.223	Türhaltewinkel unten	25
40.04.342	Türkontaktschalter 0.45m	29
24.00.502	Türmagnethalter mit Magnet	27
24.01.800	Türtropfwanne	27
10.00.744	Unterlegscheibe A4,3 *A4	23
1308.0162	Unterlegscheibe A8,4	19

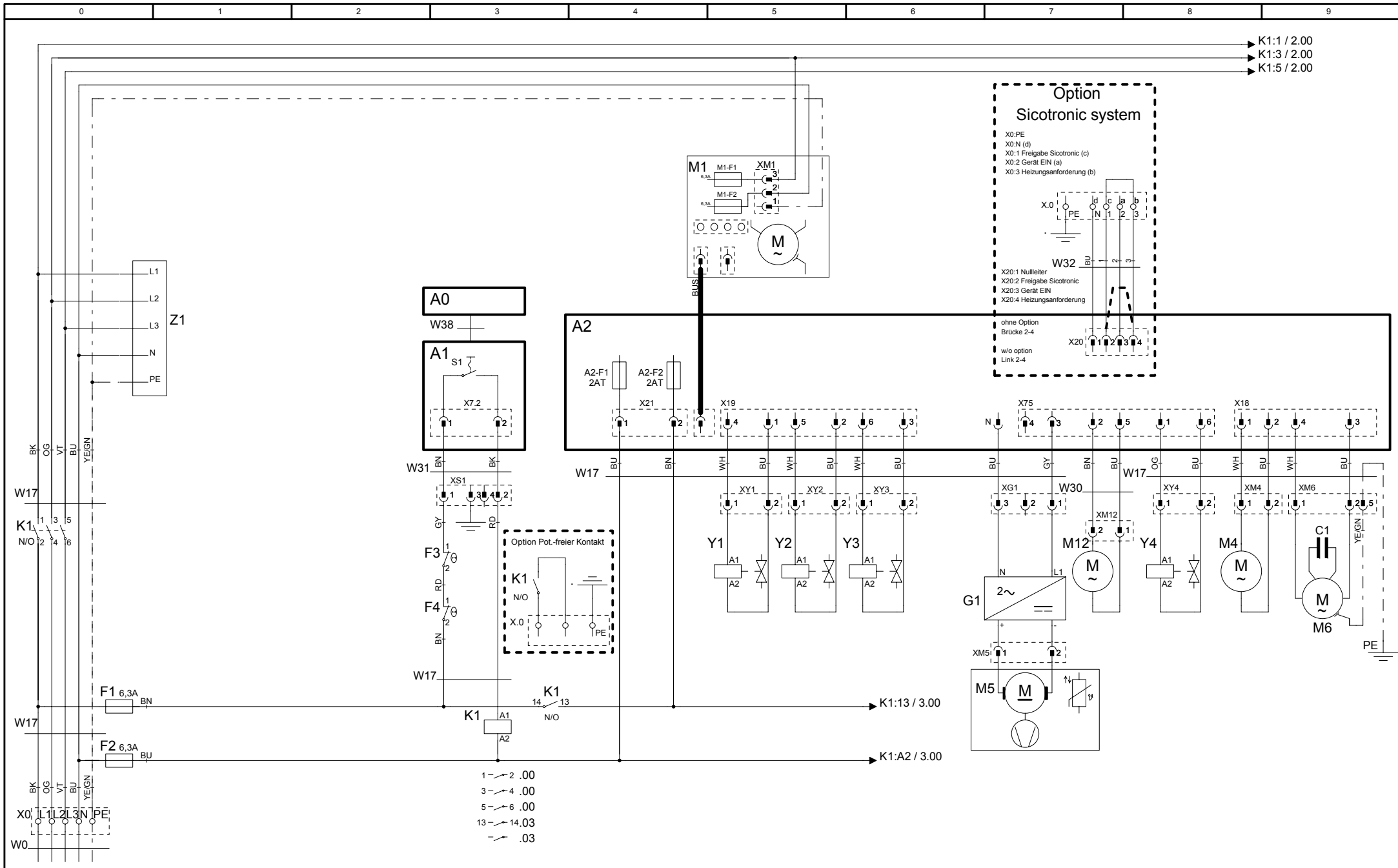
Index

Artikelnummer	Bezeichnung	Seite
16.00.180	Verbindung oben	31
16.02.623	Verbindung unten m.Tulpe blau*SCC61/101	31
2062.0331	Verbindungsteil GS 10	15
40.04.362	Verkabelung Halogen	21
24.00.176	Verschluss mit Federbügel für Türe	25
24.00.504	Verschlussabdeckung	25
2760.1370	Verschlusshaken für Luftleitblech	23
16.01.855	Vorderwand	31
1900.0202	Wasserfilter grob	33
50.00.071	Wasserverteiler hor. o. Schlauchroller	33
50.00.070	Wasserverteiler hor. Schlauchroller	33
1204.0120	Zahnscheibe A4,3	7
1206.0120	Zahnscheibe A6,4	29
1008.0768	Zierschraube M8x16	25
1008.0769	Zierschraube M8x30	25
10.00.449	Zylinderschraube M6x16	33
10.00.365	Zylinderschraube Torx M3x20	9
10.00.061	Zylinderschraube Torx M4x12	7
10.01.266	Zylinderschraube Torx T20 10,5mm	7
50.00.846	Überwurfmutter M12x13.2 N	17

Deckblatt Elektrische Dokumentation, Cover sheet electrical Documentation

Die Elektrische Dokumentation besteht aus: 1. diesem Deckblatt, 2. dem Schaltplan und 3. der Legende der elektrischen Bauteile
The electric documentation contains: 1. this cover sheet, 2. the wiring diagram and 3. the bill of material (BOM)

Typ Type	SCC WE 61E		
Spannung (SPL) Voltage	3NAC400 V 50/60 Hz		
Deckblatt-Nr. Front Page No.	75-21145	Version	7
Schaltplan Wiring diagram	76-00442	Version	5
Legende Legend electr. components	78-00720	Version	6
Geräteserialnr. Serial number	E61SH1102	Version	1102
Erstellt am Created at	21.06.2011	Ersteller Creator	SCHD
Gültig ab Valid from	25.04.2014	Änderung Modification	20130074

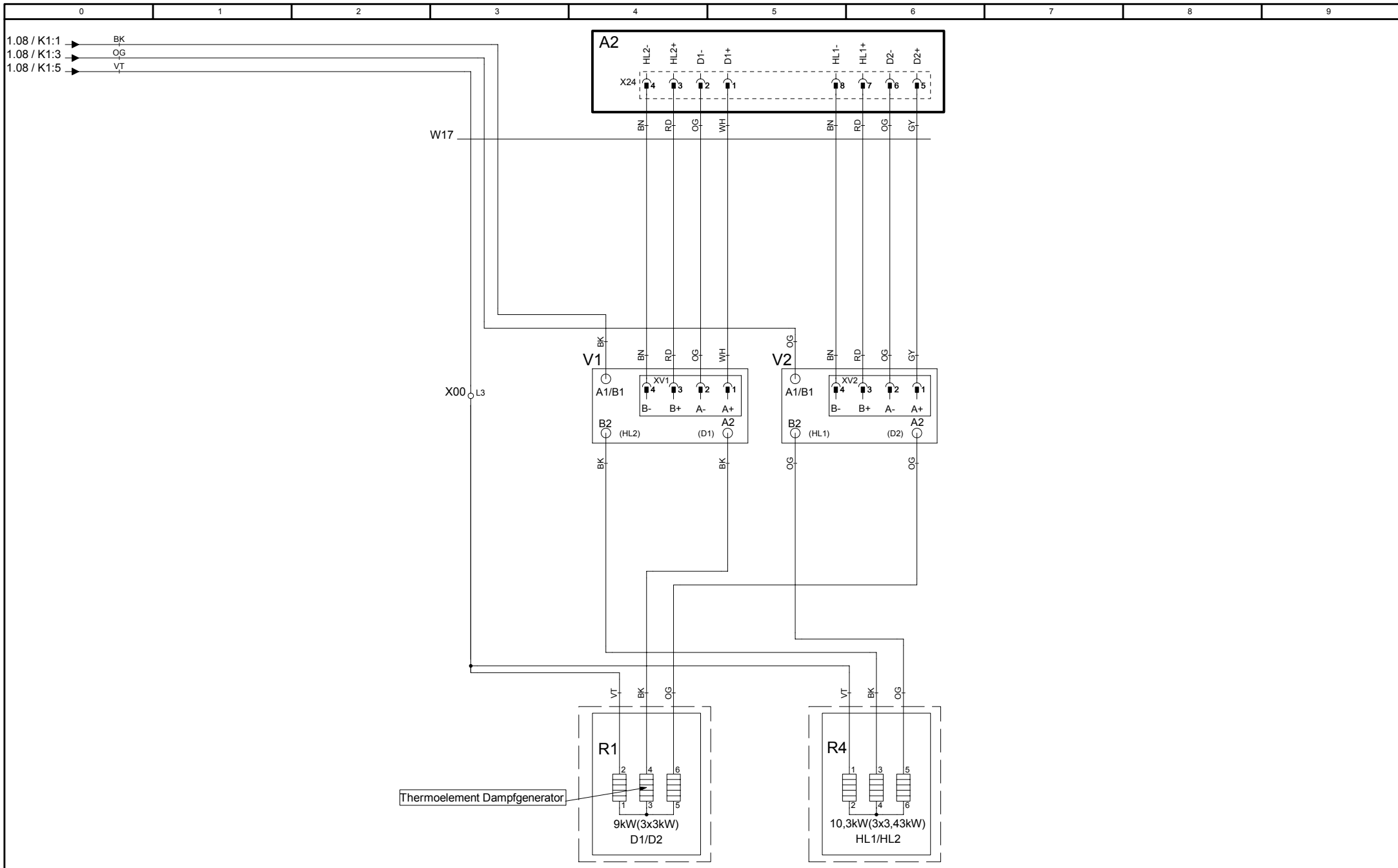


76-00442	
Version	5

MODUL 1 Leistung/Power	
---------------------------	--

SCC WE 61E	
3NAC400 V 50/60 Hz	

Erstellt von	SCHD
Datum	12.05.2014
Blatt	1

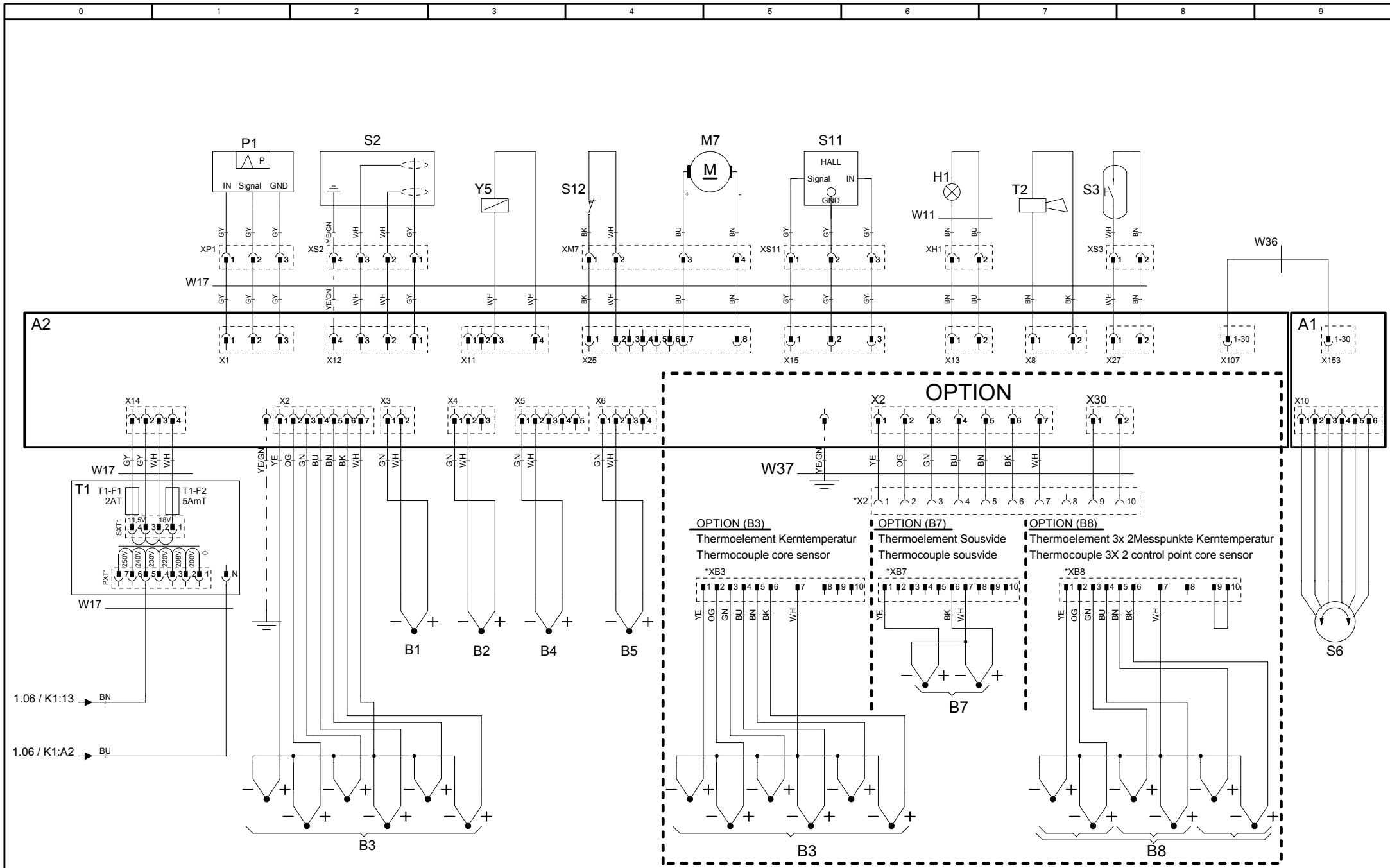


76-00442
Version 5

MODUL 2 Heizung/Heating

SCC WE 61E 3NAC400 V 50/60 Hz

Erstellt von	SCHD
Datum	12.05.2014
Blatt	2



Positionsliste
Bill of material

Name Name	Artikelnr. Item number	Artikelbezeichnung	Item description		
-A0	42.00.112	TFT Touch	TFT Touch		
-A1	42.00.081	Interface Platine	Interface PCB		
-A2	42.00.160	CPU SCC WE	CPU SCC WE		
-A2-F1/F2	3019.0120	Sicherung A2 - 2AT	Fuse A2 - 2AT		
-B1	40.04.096	Thermoelement Garraum	Thermocouple interior cabinet		
-B2	54.01.148	Thermoelement Ablöschung	Thermocouple quenching		
-B3	40.04.097	Thermoelement Kerntemperatur	Thermocouple core sensor		
-B4	40.00.290	Thermoelement Feuchte	Thermocouple humidity		
-B5	40.04.105	Thermoelement Dampfgenerator	Thermocouple steam generator		
-F1/F2	4001.0224	Steuersicherung	Control fuse		
-F3	40.01.329	Sicherheitstemperaturbegrenzer DG	Safety thermostat steam generator SG		
-F4	40.01.482	Sicherheitstemperaturbegrenzer 360°C/680°F	Safety thermostat interior cabinet 360°C/680°F		
-G1	40.03.257	Gleichrichter Kühllüfter	DC converter cooling fan		
-H1	3024.0201	Garraumbelichtung	Interior cabinet light		
-K1	40.03.667	Hauptschütz	Main contactor		
-M1	40.03.378	Lüftermotor	Fan motor		
-M12	56.00.451	Pumpe Pflegemittel	Care pump		
-M4	44.00.207	SC-Pumpe	SC-pump		
-M5	40.04.115	Kühllüfter	Cooling fan		
-M6	56.00.153	CleanJet Pumpe SCC WE	CleanJet pump SCC WE		
-M7	56.00.618	Kugelhahn Ablauf	Drain valve		
-P1	3017.1011	Differenzdrucksensor	Differential pressure sensor		
-R1	44.01.332	Dampfheizkörper	Heating element steam		
-R4	40.03.292	Heißluftheizkörper	Heating element hot air		
-S1	TEXT	Ein/Aus Schalter	ON/OFF switch		
-S11	50.01.640	CDS-Sensor	CDS-sensor		
-S2	44.01.417	Niveauelektrode	Water level electrode		
-S3	40.04.342	Türkontaktschalter	Door contact switch		
-S6	40.00.404	Zentrales Einstellrad	Central dial		
-T1	40.03.348	Steuertrafo	Control transformer		
-T1-F1	3019.0120	Sicherung Steuertrafo T1 2AT	Fuse control transformer T1 2AT		
Änderungsdatum	25.04.2014	Name	SCC WE 61E	Dokument-Nr.	78-00720
Erzeuger	SCHD	Spannung	3NAC400 V 50/60 Hz	Version	6

Positionsliste
Bill of material

Name Name	Artikelnr. Item number	Artikelbezeichnung	Item description
-T1-F2	3019.0114	Sicherung Steuertrafo T1 5AmT	Fuse control transformer T1 5AmT
-T2	40.03.928	SCC WE: Lautsprecher / CMP: Alarmsummer	SCC WE: Speaker / CMP: Buzzer
-V1-V12	40.01.589	Leistungshalbleiter	Solid state relais
-W0	8801.0134	Anschlusskabel	Cable: power supply
-W11	40.04.362	Kabel: Garraumbeleuchtung	Cable: interior cabinet light
-W17	40.03.445	Kabel: Steuerstamm	Cable: control harness
-W30	40.02.965	Kabel: Adapterkabel Pumpe Pflegemittel 61-102	Cable: adapter care pump 61-102
-W31	40.03.467	Kabel: Ein/Aus Schalter	Cable: ON/OFF switch
-W36	40.03.516	Kabel: Interface Platine - CPU SCC WE	Cable: Interface PCB - CPU SCC WE
-W38	40.03.515	Kabel: Interface Platine-TFT Touch	Cable: Interface PCB-TFT Touch
-Y1/Y3/Y4	50.01.050	Y1: Magnetventil Füllen / SCC WE Y3: Beschwadung / Y4: Pflegemittel	Y1: Solenoid valve filling / SCC WE Y3: moistening / Y4: care
-Y2	50.01.146	Magnetventil Ablöschung	Solenoid valve quenching
-Y5	22.00.725	Klimaventil	Clima valve
-Z1	40.02.424	Entstörfilter/Varistor	Electronic noise filter

Änderungsdatum	25.04.2014	Name	SCC WE 61E	Dokument-Nr.	78-00720
Erzeuger	SCHD	Spannung	3NAC400 V 50/60 Hz	Version	6