

Cuando la fiabilidad
no se puede comprometer



montaje mecánico,
alineación y mantenimiento

industrial

índice

04

Ingeniería

06

Instalación y fijación
de maquinaria

08

Reparación de
cimentaciones

10

Montaje mecánico
y alineación

11

Mantenimiento
mecánico

14

Soldadura
en frío

16

Revestimientos

18

Mezclado de fluidos
y limpieza de tanques
de almacenamiento

20

Productos y
equipos

22

Equipo técnico
Sintemar



Servicios completos y fiables



ingeniería

El equipo de ingenieros de SINTEMAR ofrece soluciones óptimas y fiables para la **instalación y anclaje** de equipos industriales.

Basándose en la experiencia acumulada durante más de 55 años tanto en nuevas instalaciones como en reparaciones, SINTEMAR diseña soluciones personalizadas que **mejoran la fiabilidad mecánica** y superan las expectativas de sus clientes.

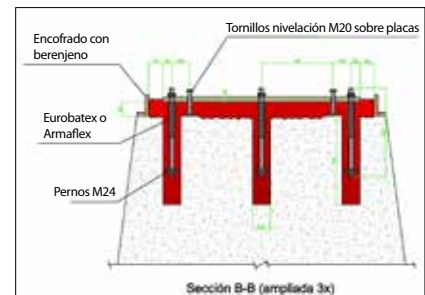
nuestras soluciones

- Cálculo y diseño de sistemas de asiento y fijación de equipos
- Diagnóstico de problemas de anclaje de equipos industriales

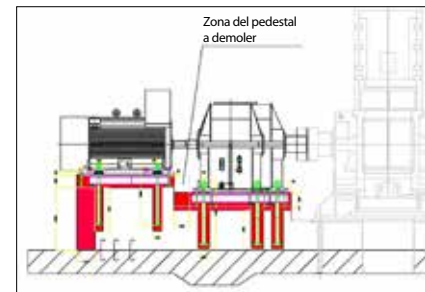
servicios de fiabilidad mecánica

En colaboración con **BETA Machinery** (Woods Group):

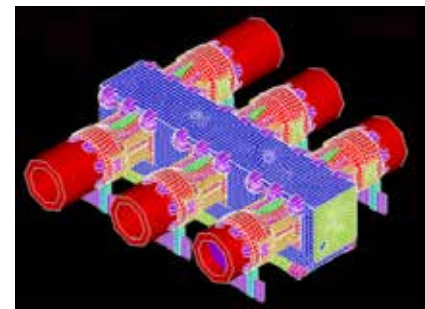
- Cálculo de fuerza de elementos finitos
- Toma y análisis de vibraciones
- Monitorización
- Optimización del rendimiento
- Análisis y diagnóstico de averías



Diseño del asiento y fijación de equipo dinámico con mortero epoxi.



Diseño de taqueado (planta).



Análisis de compresor alternativo.

**55 años de
experiencia
en el sector
industrial**



Grouting sobre bastidor de motor y bomba.



Mezclado de resina para grouting de compresor centrifugo.

instalación y fijación de maquinaria

El objetivo de SINTEMAR es el de contribuir a la **fiabilidad mecánica** de los equipos y muy especialmente de los equipos dinámicos como **compresores, turbinas, motores, bombas y soplantes**.

La **formación mecánica** y la **experiencia** en más de 30.000 máquinas instaladas, permiten al Equipo Técnico de SINTEMAR, enfocar el proyecto desde el punto de vista de la máquina, estudiando el **diseño de montaje** y aportando soluciones para conseguir **el mejor asiento y anclaje** posible.

Nuestro alcance se desarrolla desde el suministro de los productos hasta el llave en mano de la instalación incluyendo servicios de obra civil (grouting) y servicios de ajuste mecánico.

objetivos

Sistemas de montaje o asiento

- ☛ Posicionar y soportar la máquina
- ☛ Mantener la nivelación y la alineación
- ☛ Soportar cargas dinámicas
- ☛ Repartir correctamente las cargas a la cimentación
- ☛ Transmitir correctamente las vibraciones a la cimentación

ventajas

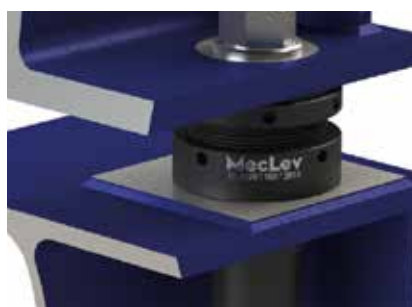
Resinas y grouts epoxídicos

- ☛ Fiabilidad
- ☛ Ausencia de retracción
- ☛ Gran adherencia
- ☛ Alta resistencia mecánica y química
- ☛ Rápida puesta en servicio
- ☛ Durabilidad

Placas de asiento (soleplates) para el anclaje de una turbina.



Calzos mecánicos para alineaciones críticas.



Grouting de un motor con resina Chockfast Rojo.



reparación de cimentaciones de maquinaria

SINTEMAR ofrece soluciones para prevenir y corregir las patologías habituales de las **cimentaciones de hormigón** en un tiempo mínimo mediante la aplicación de técnicas basadas en resinas y morteros epoxidicos.

Los factores más influyentes en la reducción de prestaciones de las cimentaciones son el efecto de **fatiga** y la **corrosión**.

En el caso de los equipos dinámicos, la repetición de los ciclos de carga produce **microfisuraciones** que pueden derivar en fisuras y grietas por donde se filtra aceite, aditivos y agua que con el efecto de la corrosión química, amplifican el problema.

Mediante técnicas de reconstrucción, inyección y refuerzo el Equipo Técnico de SINTEMAR recupera la **resistencia estructural** de la cimentación mejorando el anclaje, disminuyendo el nivel de vibraciones y las averías mecánicas asociadas.

Inyección de resina Chockfast Rojo en la cimentación.



soluciones

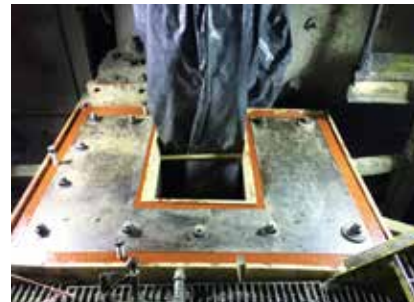
Cimentaciones con problemas de :

- Desprendimientos
- Grietas
- Fatiga
- Corrosión
- Resonancias
- Fallo de anclaje
- Juntas
- Pérdida de monolitismo

técnicas de reparación

- Re-grouting
- Inyección
- Refuerzo con barras
- Refuerzo con tensores
- Encastre
- Sellado

Encofrado del área de grouting.



Grouting realizado con resina Chockfast Rojo.

Picado de la cimentación.



Barrenado para la extracción de pernos.

montaje mecánico y alineación

SINTEMAR realiza el montaje de **nuevos equipos** dinámicos o **sustituye los existentes**. Para ello, realiza las actividades implicadas en el **montaje mecánico** del equipo y de su instalación sobre skid o cimentación de hormigón, o en su caso, realizando la adaptación de la bancada o el grout correspondiente.

El proceso de **alineación de ejes** es crucial para garantizar una operación fiable. Los efectos de la desalineación entre máquinas causan problemas habituales como vibraciones, fallos de acoplamientos y degradación prematura de múltiples componentes de la instalación.

Una alineación correcta del equipo rotativo reducirá las vibraciones, el desgaste y el consumo de energía además de los costes de mantenimiento.

El Equipo Técnico de SINTEMAR, ofrece soluciones integrales al problema de alineación y asiento de la máquina.

alineación de ejes

- Alineación de la máquina (horizontal y vertical)
- Alineación del eje cardán
- Alineación de trenes de máquinas
- Servicio de análisis de las dilataciones térmicas

ventajas de la alineación

- Mayor vida útil de la máquina
- Menor consumo de energía
- Baja frecuencia de mantenimiento
- Reducción de vibraciones
- Menor desgaste de las piezas
- Menor tiempo de inactividad
- Menor costo de mantenimiento

Montaje mecánico.



Alineación láser.



Relojes comparadores.



mantenimiento mecánico

Nuestra capacidad técnica nos permite estar especializados en **paradas programadas, mantenimiento y asistencia en la puesta en marcha**, ofreciendo un servicio integral y asumiendo toda responsabilidad a nivel técnico y de ejecución según las necesidades del cliente.

actividades de mantenimiento:

- Mantenimiento preventivo, programado y correctivo
- Análisis de averías identificando "causa-raíz" y propuestas de solución
- Controles dimensionales con equipos de alta precisión
- Controles no destructivos
- Control linealidad por láser de cojinetes, bancada, cajas interiores...
- Alineación de equipos por láser o método tradicional

Adicionalmente, se elaboran programas de mantenimiento y formación a medida del cliente.



Compresor alternativo.

experiencia en diferentes equipos:

Compresores Alternativos

Atlas Copco, Burton-Corburn, Ingersoll Rand, Termomeccanica, Clark, Sulzer, Nuovo Pignone, Thomassen, Worthington, Borsig, Burckhardt, Dresser Rand...

Compresores Centrifugos

Nuevo Pignone, Clark, Cetac, Sulzer, Ingersoll Rand, Elliott, Man, Dresser Rand, Solar...

Turbinas Vapor e hidráulicas

Borsig, Aeg-Kanis, Nuovo Pignone, Solar, Ebara, Coppus, Elliott, KKK, Worthington, Siemens, Kaplan, Francis, Pelton...

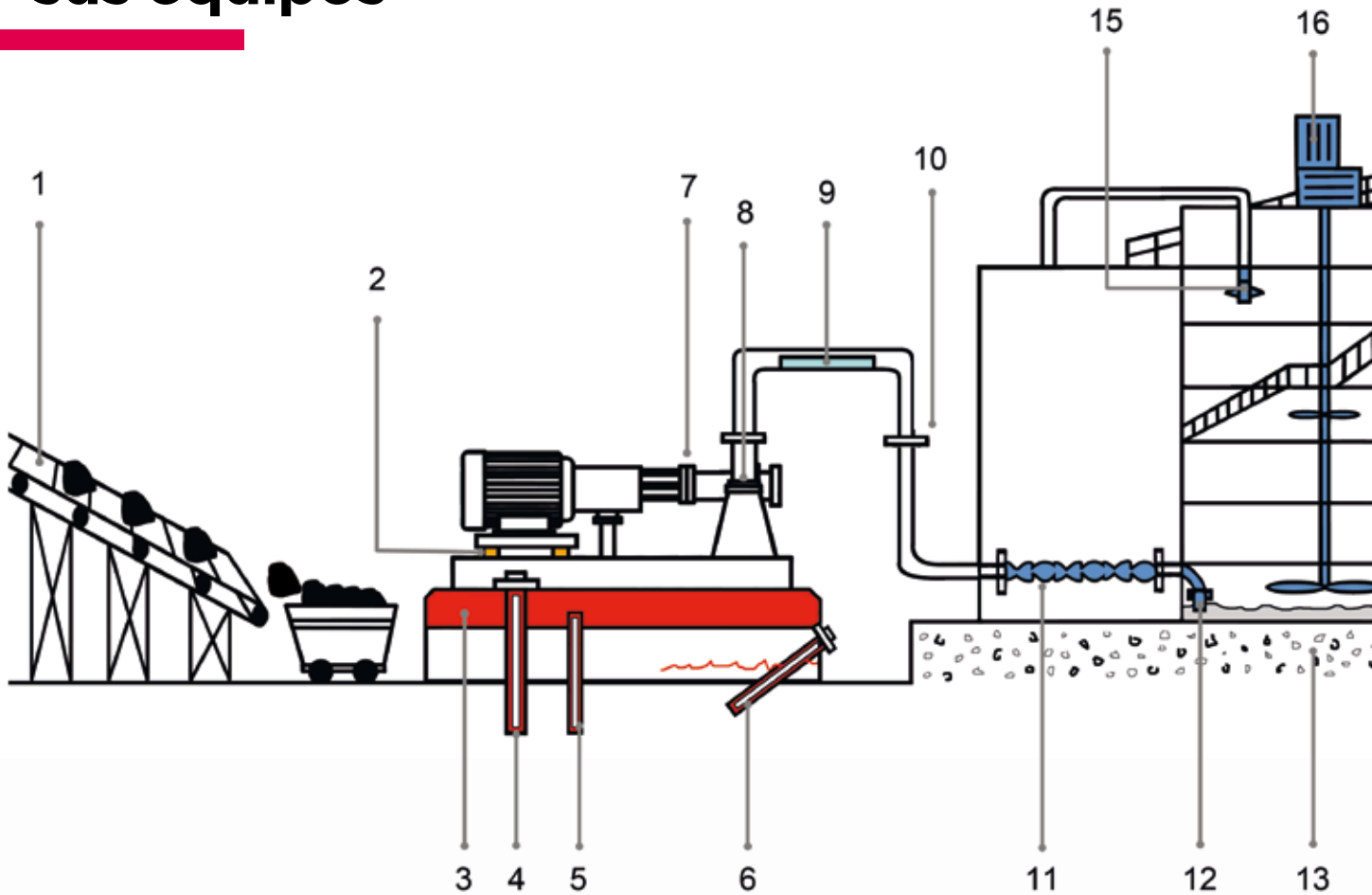
Bombas Alternativas y Centrifugas

Uraca, Peroni, Nuovo Pignone, Flowserve, Byron Jackson, Sulzer, KSB, Worthington, Guinard, Pacific, United Centrifugal Pump, Marelli, Ingersoll Rand, Clark, Itur...



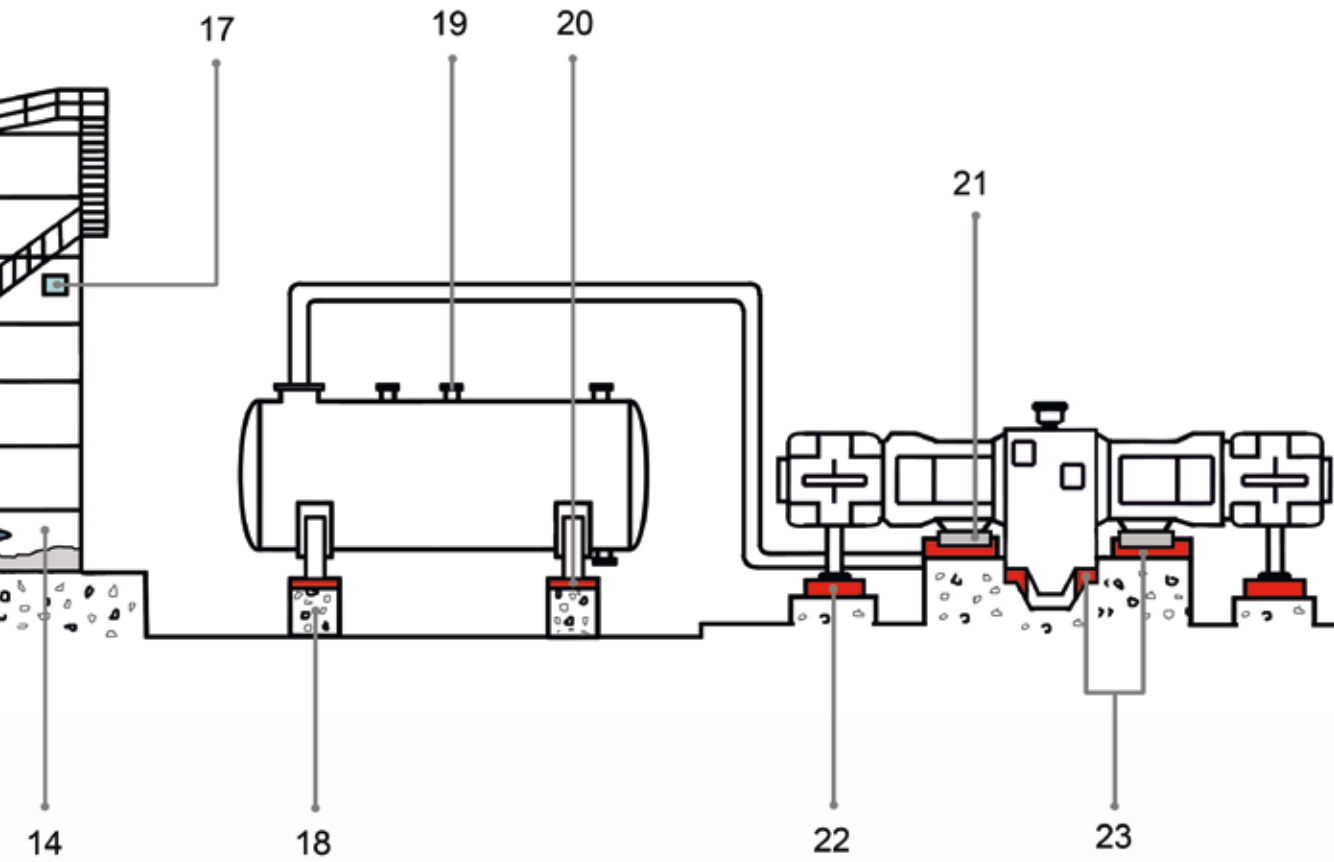
Turbina hidráulica.

servicios completos para sus equipos



- 1. Reparación del desgaste de banda transportadora con revestimientos
- 2. Calzos mecánicos y/o tacos de resina epoxi
- 3. Grouting de mortero epoxídico
- 4. Instalación de anclaje
- 5. Reparación de anclaje
- 6. Reparación de cimentación
- 7. Alineación de precisión
- 8. Recubrimiento de bombas
- 9. Reparación de fuga en tubería
- 10. Cintas engrasadas anticorrosión
- 11. Mezclador estático

- 12. Agitador jet mixer rotativo
- 13. Impermeabilización del hormigón
- 14. Medición ultrasónica de lodos
- 15. Limpieza automática de tanques
- 16. Motoagitador
- 17. Recubrimiento de depósitos
- 18. Revestimiento contra el ataque químico
- 19. Discos de ruptura sobrepresión
- 20. Grouting para soporte de tanques
- 21. Instalación de placas de asiento (soleplates)
- 22. Tacos de resina epoxi
- 23. Grouting de mortero epoxídico



soldadura en frío

SINTEMAR ofrece soluciones innovadoras de **reparación y mantenimiento correctivo** sin necesidad de soldadura para problemáticas comunes en la industria tales como **la corrosión, abrasión, degradación de superficies y daños en la integridad de materiales expuestos.**

La Oficina Técnica de SINTEMAR está altamente experimentada y especializada en el estudio de estas problemáticas donde por motivos de seguridad, limitación de tiempo o de presupuesto, no se puede recurrir a la sustitución del equipo o a la reparación con soldadura eléctrica.

aplicaciones habituales

- Reparación de superficies metálicas: Acero, Inox, Titanio, Aluminio y Bronce
- Tratamiento interior de bombas
- Reparación de tuberías
- Reconstrucción de equipos industriales

nuestros servicios

- Asesoramiento técnico
- Amplia gama de productos
- Marcas reconocidas a nivel mundial
- Agilidad de suministro
- Soporte del fabricante
- Servicio llave en mano

Reconstrucción de impulsor con DEVCON Pasta Titanio.



Reparación de hélices de agitadores con DEVCON Titanio y DEVCON Cerámico.



DEVCON Pasta Bronce para reparación y reconstrucción.



reconstrucción y protección de equipos



reparación de bandas transportadoras



revestimientos

SINTEMAR cuenta con un equipo multidisciplinar de técnicos especialistas en la **reparación, reconstrucción y protección de equipamiento industrial** mediante revestimientos de última generación.

Además de los productos de “soldadura en frío” mencionados anteriormente, SINTEMAR dispone de una amplia gama de productos que dan respuesta a problemas de **corrosión, abrasión, erosión e impactos**.

El Equipo Técnico de SINTEMAR le asesorará en la elección del producto y aplicación óptima para alargar la vida útil de sus equipos.

aplicaciones habituales

- ☛ Cubetos de contención
- ☛ Cimentaciones y estructuras de hormigón
- ☛ Depósitos y tanques
- ☛ Celdas de flotación
- ☛ Bombas
- ☛ Tuberías
- ☛ Molinos
- ☛ Trituradoras
- ☛ Bandas transportadoras
- ☛ Pilotes

productos

- ☛ Polímeros Novolac de alta resistencia frente al ataque químico
- ☛ Polímeros de polisulfuro con elongación y resistencia química
- ☛ Poliureas para impermeabilización
- ☛ Uretanos para reparación de goma
- ☛ Epoxi con carga cerámica y poliuretanos contra la abrasión
- ☛ Cintas engrasadas anticorrosión

Protección química en cubeto de contención con DEVCON Epoxy Coat 7000 AR.



Reparación de bandas transportadoras con DEVCON R-Flex.



Protección de tubo de alimentación de molino con DEVCON Dfense Blok.



almacenamiento optimizado

Para la optimización del almacenamiento es esencial disponer de un sistema efectivo de **homogeneización y mezclado de productos en tanques** que abastezcan a plantas de proceso situados en terminales de almacenamiento.

El producto almacenado debe cumplir con unas propiedades óptimas que garanticen su correcto procesado y venta, lo que en muchos casos, suele requerir de mezclado para evitar su estratificación y generación de lodos; para su aditivación con otros fluidos y también para reducir tiempos de parada

improductivos por contaminación del producto o limpieza del tanque. SINTEMAR da respuesta a esta necesidad desde hace más de 25 años siendo la primera empresa especializada en España y Latinoamérica en dar este servicio con técnicos dedicados a asesorar y diseñar sistemas automatizados de mezclado y soluciones que garantizan la homogeneización y rápido mezclado de fluidos mediante **agitadores dinámicos y mezcladores estáticos**. SINTEMAR también comercializa equipamiento para la **limpieza automatizada** de los tanques.

equipos de mezclado de fluidos y limpieza de tanques de almacenamiento

1. Agitador rotativo o Jet mixer P43



2. Motoagitador de hélice o propela



3. Eductores Jet Mixer



4. Máquina de limpieza



5. Mezclador estático y discos de ruptura sobrepresión



aplicaciones habituales

- Homogeneización del producto
- Mezclado de líquidos
- Control de la composición y temperatura
- Optimización de la rotación del stock
- Aditivación
- Resuspensión de sólidos
- Medición de lodos
- Limpieza automatizada de tanques
- Protección sobrepresiones en tanques

servicios

- Análisis de la problemática
- Estudios fluidodinámicos
- Diseño del esquema de instalación
- Asesoría en la especificación del equipo
- Soporte técnico en puesta en marcha
- Comprobación de la operativa



productos y equipos

SINTEMAR es proveedor oficial desde hace más de 55 años de marcas líderes internacionales que ofrecen soluciones para el sector industrial a la hora de **fijar, reparar y proteger** su equipamiento e instalaciones industriales.

De la mano de varios fabricantes internacionales como **ITW Performance Polymers**, fabricante de reconocidas marcas (**Chockfast, Densit, Devcon,**

Irathane, Polyspec, etc.), SINTEMAR dispone de una amplia gama de productos para cada aplicación. **Irathane Futura, MecLev y Tidal Wrap** son otras de las marcas especializadas que puede suministrarle.

Consulte al Equipo Técnico de SINTEMAR y le asesorará para suministrarle el producto específico para cada necesidad, superficie y problemática.



Resinas y Morteros CHOCKFAST.



Amplia gama de Morteros DENSIT.



Calzos mecánicos ajustables MECLEV.



Revestimientos y recubrimientos DEVCON.



Revestimientos y Recubrimientos IRATHANE FUTURA.



Revestimientos POLYSPEC.

resinas, morteros y calzos

aplicación en instalaciones de maquinaria

- Compresores
- Motores, turbinas y generadores industriales
- Trituradoras y molinos en minería
- Raíles y trenes de laminación
- Bombas y soplantes

solución óptima ante

- Vibraciones
- Alineaciones críticas
- Asientos en bastidores
- Entorno de impactos
- Productos químicos
- Cargas elevadas

marcas reconocidas

Chockfast
ITW Engineered Polymers

Densit 

MecLev [®]

resinas, recubrimientos y revestimientos

reparación y protección de instalaciones y maquinaria

- Reparación del metal, hormigón y goma
- Protección frente a los productos químicos, la corrosión y el desgaste
- Prevención de roturas y fugas
- Sellado

productos y servicios a medida

- Trabajos llave en mano
- Suministro del producto
- Reparaciones en nuestro propio taller
- Reparaciones in-situ
- Asesoría, formación y soporte
- Procedimientos de aplicación online
- Vídeos y casos prácticos

marcas reconocidas

Devcon

 irathane futura

PolySpec

**TIDAL
WRAP**

equipo técnico Sintemar

SINTEMAR lleva **más de 55 años** en el campo de la representación de productos técnicos para la industria y cuenta con un equipo altamente cualificado y especializado en cada línea de actividad.

Con el objetivo de aportar valor a sus clientes SINTEMAR les acompaña en su **expansion internacional** y ofrece un **servicio local a nivel global con oficinas en España, México, Colombia, Bolivia y Venezuela.**

Adicionalmente, ejemplo de su capacidad de servicio global son los proyectos llevados a cabo en EEUU, Australia, Argentina, Costa Rica, Guatemala, Sudáfrica, Angola, Marruecos y Argelia entre otros.

SINTEMAR, aporta **soluciones** adaptándose a las necesidades de sus clientes, aportando un equipo altamente cualificado, productos de **calidad y fiabilidad** contrastada a nivel internacional.

experiencia, fiabilidad y servicio global:



**RAMÓN ZUBIAGA
GARTEIZ**

Director Gerente/ CEO

rzg@sintemar.com



ANTONIO LARRÁN
Director Comercial España
y Portugal

alarran@sintemar.com



**PEDRO ENRIQUE
GÓMEZ**
Responsable
Comercial de Industria
España y Portugal

pgomez@sintemar.com



FERNANDO MASSA
Responsable Operaciones
Comerciales
Especialista equipos rotativos y
agitadores

fmasa@sintemar.com



ANTONIO MUÑOZ
Product Manager
Revestimientos
y Soldadura en frío

antonio@sintemar.com



MIGUEL PELLÓN
Responsable de Montaje,
Mantenimiento y Reparación
de Equipos Rotativos

mpellon@sintemar.com



JESÚS AGUIRRE
Especialista en Equipos
Rotativos

jaquirre@sintemar.com



EDUARDO GRIMALDI
Delegado en Cataluña,
Levante, Aragón y
Andalucía

delagacion.andalucia@sintemar.com
delagacion.bcn@sintemar.com



JESÚS VILCHIS
Director de Operaciones
Latam

jvf@sintemar.com



ÁLVARO ATXUTEGUI
Director General Latam
Desarrollo de Negocio
Equipos Rotativos

aav@sintemar.com



JAVIER TELLEZ
Desarrollo de Negocio
México

jto@sintemar.com



**JOSÉ GREGORIO
GUTIÉRREZ**
Delegado en Colombia

jgm@sintemar.com



TULIO CARRERO
Delegado en Venezuela

tcarrero113@gmail.com



contacto

ESPAÑA y PORTUGAL

Oficina Central

Edificio Udondo
Ribera de Axpe, 50 - 5ª Planta
48950 Erandio, Vizcaya, España
(+34) 944 800 753

sintemar@sintemar.com

portugal@sintemar.com

Delegación Cataluña, Levante y Aragón

Calle Pablo Picasso, 42
08940 Cornellà de Llobregat
Barcelona, España
(+34) 681 219 761

delegacion.bcn@sintemar.com

Delegación Andalucía

Pº de la Conferencia 11-7ºB, 11207
Algeciras, Cádiz, España
(+34) 681 219 761

delegacion.andalucia@sintemar.com

MÉXICO

Avda. Amsterdam 255.
Colonia Hipódromo, Delegación Cuauhtemoc
C.P. 06100, Ciudad de México, México
(+52) (55) 5546 3980

mexico@sintemar.com

COLOMBIA

Calle 93 B 19 - 35/57
Oficina 201

Bogotá D.C. Colombia

(+57) 1 691 66 25

colombia@sintemar.com

BOLIVIA

Av. 4to Anillo N° 3880 y

Av. Roca y Coronado

P.O. Box 3053 Santa Cruz, Bolivia

(+59) 1 (3) 355 9618

bolivia@sintemar.com

VENEZUELA

Calle 23 con Sexta Carrera Sur

El Tigre, Estado Anzoátegui, Venezuela

(+58) 291 641 9257

venezuela@sintemar.com



www.sintemar.com