
Pengantar Kuliah

Sistem Kontrol Digital

Eka Maulana, ST., MT., MEng.

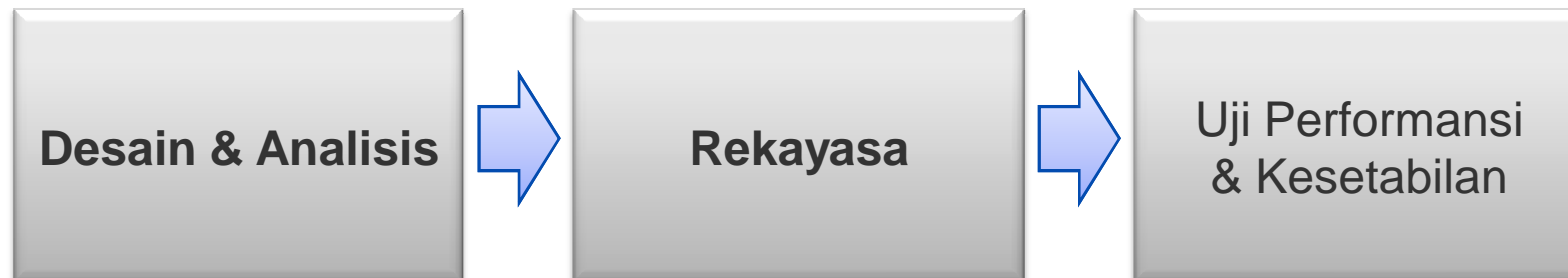
**Teknik Elektro
Universitas Brawijaya**

Selasa, 12 Februari 2013

Silabus MK Sistem Kontrol Digital

- **Tujuan:**

Memberikan kemampuan untuk **menganalisis** dan **merancang pengendali** pada sistem pengaturan **loop tertutup** secara digital (dengan data tersampling).



Silabus MK Sistem Kontrol Digital

Pokok Bahasan:

- ❑ Konsep Sampling dan Transformasi
- ❑ Analisis blok diagram sistem data tersampling
- ❑ Desain algoritma kontroler dengan metode transformasi;
- ❑ Desain algoritma kontroler dengan menggunakan diskritisasi;
- ❑ Analisis Performansi dan Kestabilan Sistem.

Silabus MK Sistem Kontrol Digital

Referensi:

- Ogata, K. [Discrete-Time Control Systems](#), Englewood Cliffs New Jersey: Prentice-Hall, Inc., 1995.
- Philip, C.L., Nagle H.T., [Digital Control System Analysis and Design](#). Englewood Cliffs, New Jersey: Prentice-Hall, Inc., 1995.
- CH Houpis, Lamont GB. [Digital Control System: Theory, Hardware, Software](#). McGraw-Hill International Edition.

Definisi KONTROL DIGITAL?

Ruang lingkup **SKD**:

- Diskrit/ tercuplik
- Rekayasa/ manipulasi
- Algoritma pengendali



Sistem Kontrol Analog vs Digital

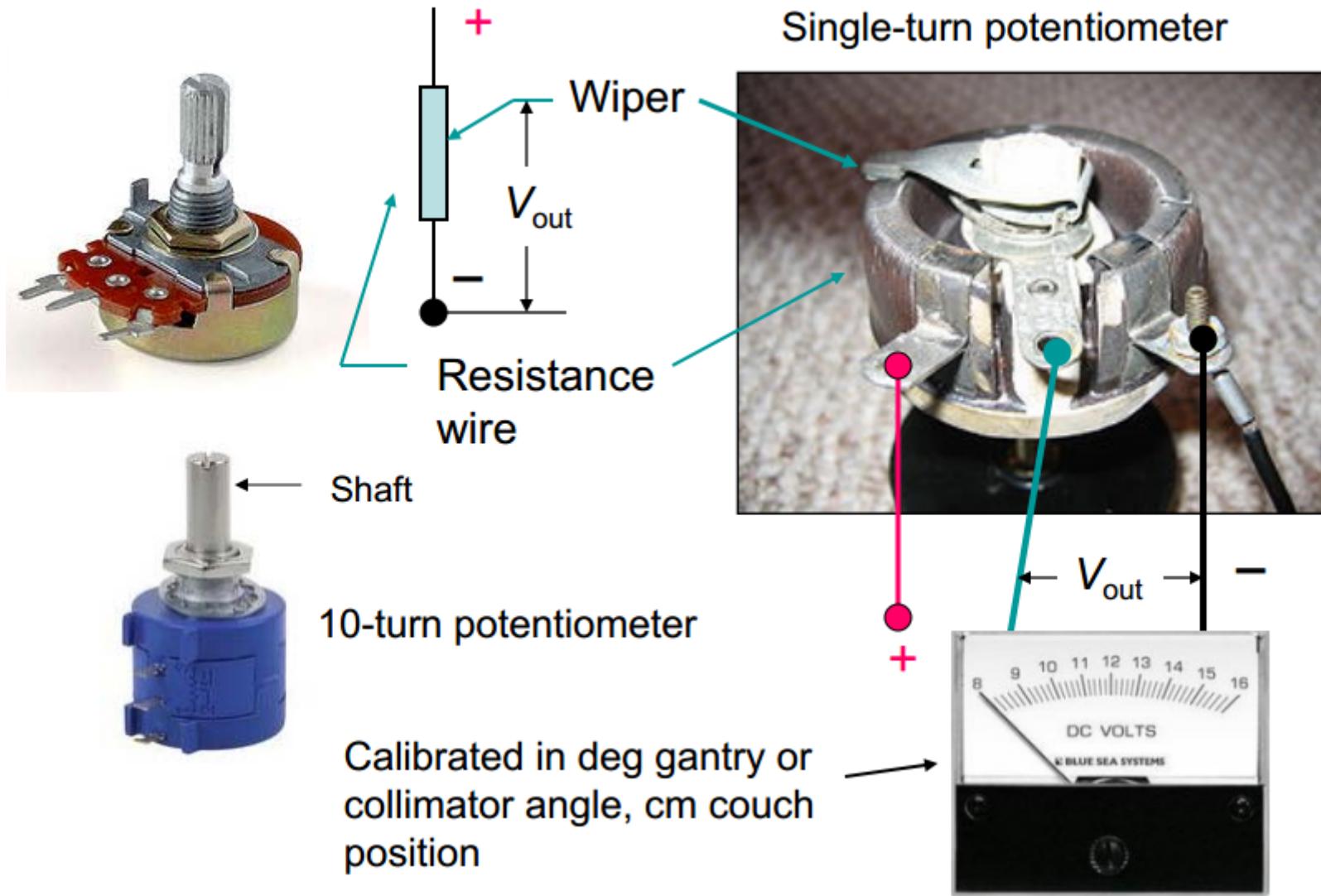
Analog

- Sinyal Kontinyu
- Pengendalian terbatas
- Kompenen sensitif
- Parameter sulit adaptif
- Lebih banyak komponen
- Integrasi rumit

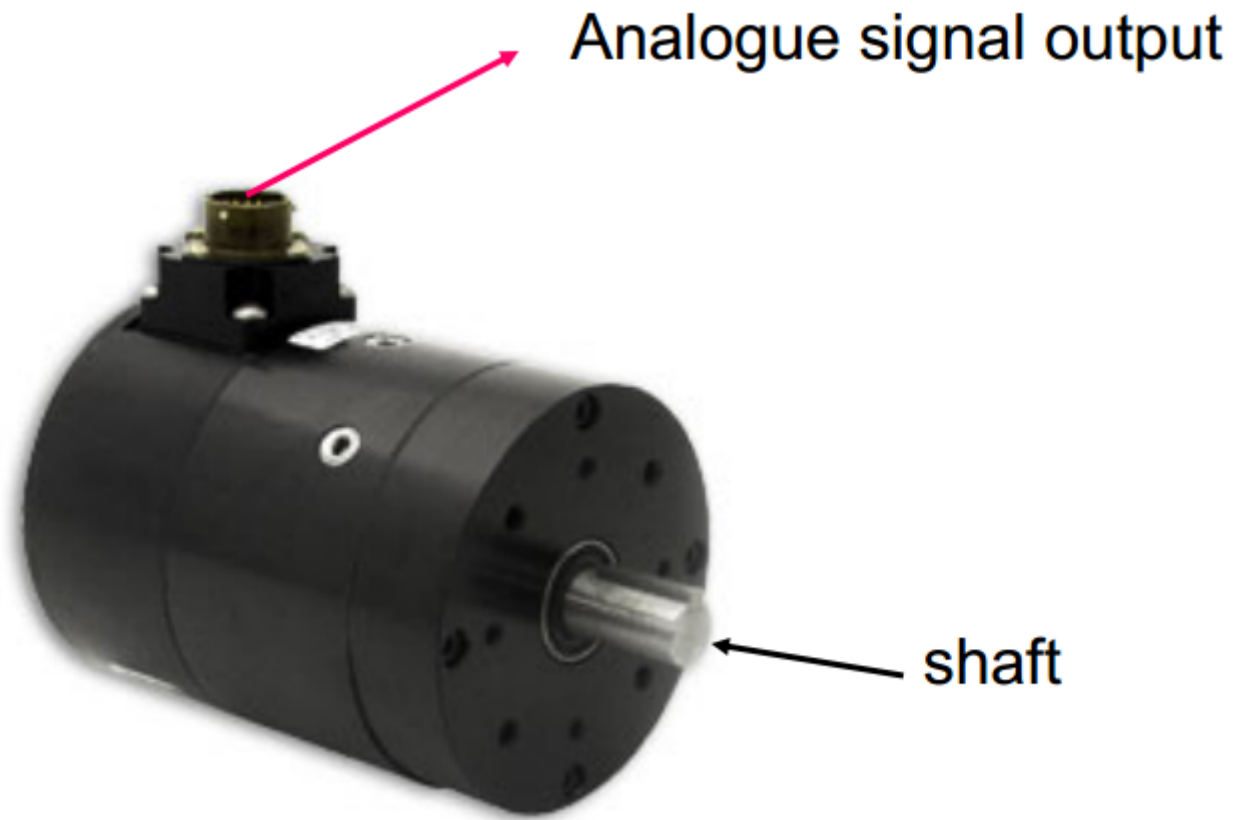
Digital

- Sinyal Diskrit
- Scalable & fleksibel
- Noise rendah
- Mudah di adaptasikan
- Murah & operasi statis
- Mudah terintegrasi

Contoh: Tranduser Analog



Resolver: tranduser rotari analog

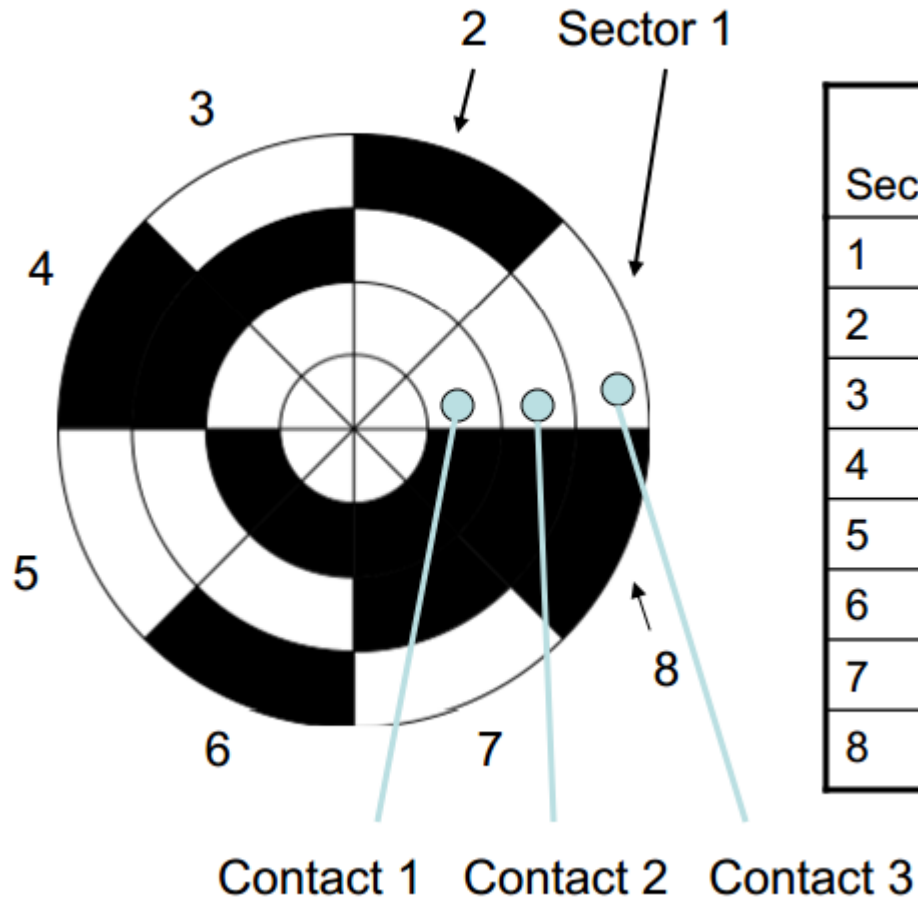


Keterbatasan devais Analog

- Precision of potentiometer ~ 0.1% linearity
 - 0.4 mm for 40x40cm² field
 - Sensitive to small changes in wire resistance
 - Degraded accuracy by use and age (brush)
 - Sensitive to power supply voltage
- Reading accuracy ~ 0.2%
 - Digital readout - used even in early linacs

Digital Encoder: 3 bit shaft encoder

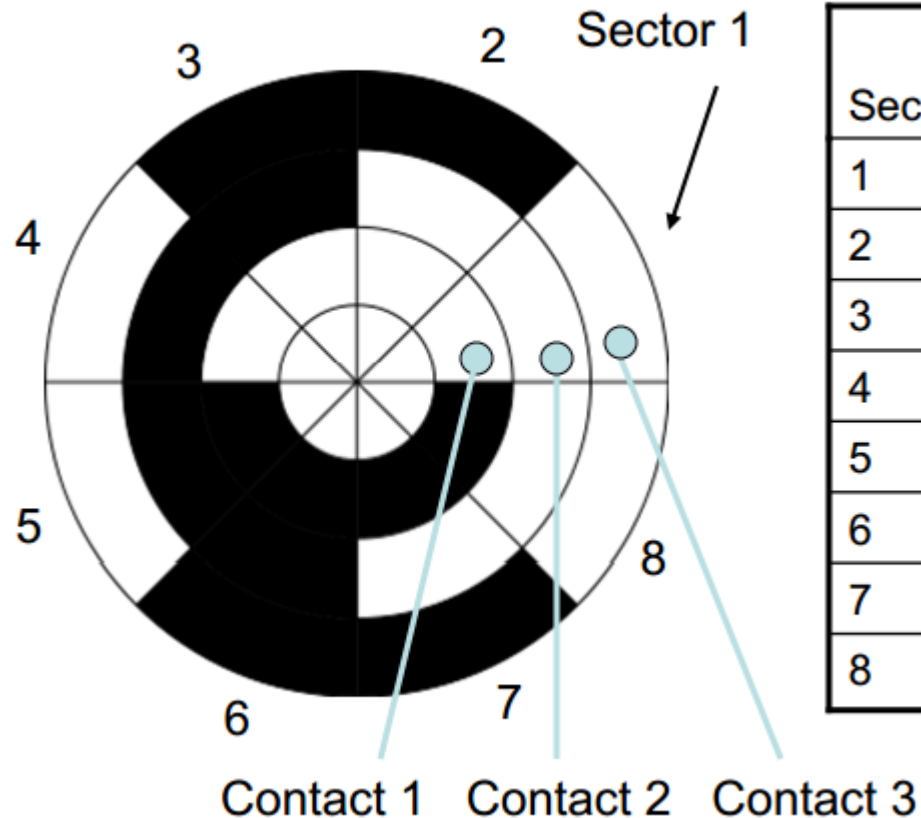
Standard binary encoding



Sector	Contact 1	Contact 2	Contact 3	Angle
1	off	off	off	0° - 45°
2	off	off	ON	45° - 90°
3	off	ON	off	90° - 135°
4	off	ON	ON	135° - 180°
5	ON	off	off	180° - 225°
6	ON	off	ON	225° - 270°
7	ON	ON	off	270° - 315°
8	ON	ON	ON	315° - 360°

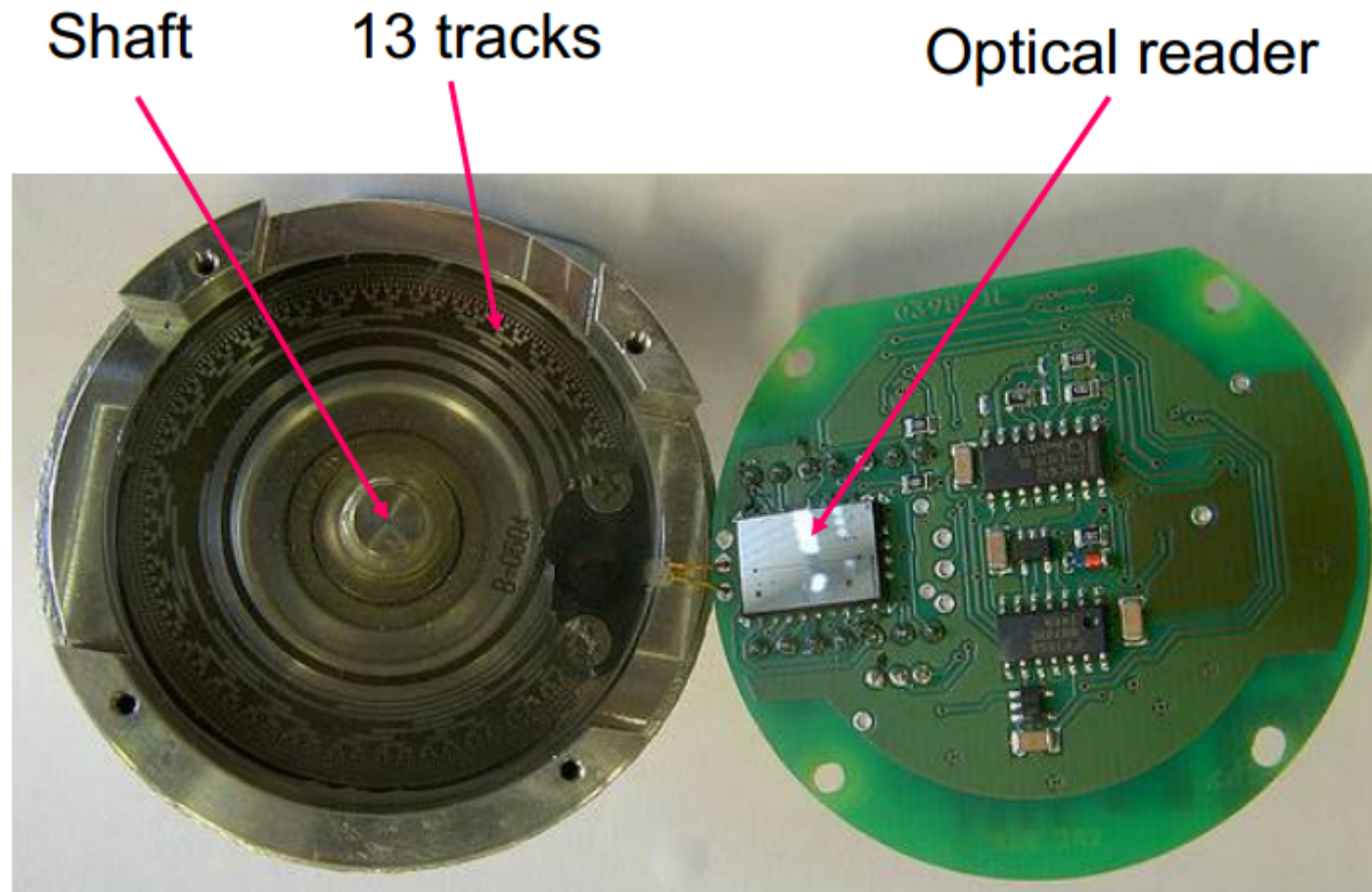
Digital Encoder: 3 bit shaft encoder

Gray encoding

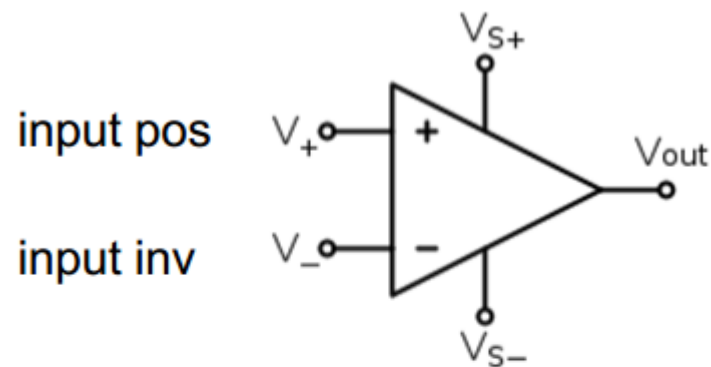


Sector	Contact 1	Contact 2	Contact 3	Angle
1	off	off	off	0° - 45°
2	off	off	ON	45° - 90°
3	off	ON	ON	90° - 135°
4	off	ON	off	135° - 180°
5	ON	ON	off	180° - 225°
6	ON	ON	ON	225° - 270°
7	ON	off	ON	270° - 315°
8	ON	off	off	315° - 360°

13 bit shaft Encoder



Sistem Kontrol Analog: Operational Amplifier



V_{s+} , V_{s-} pos and neg power supply voltages

$$Z_{in} = \infty \quad I_{in} = 0$$

small input current

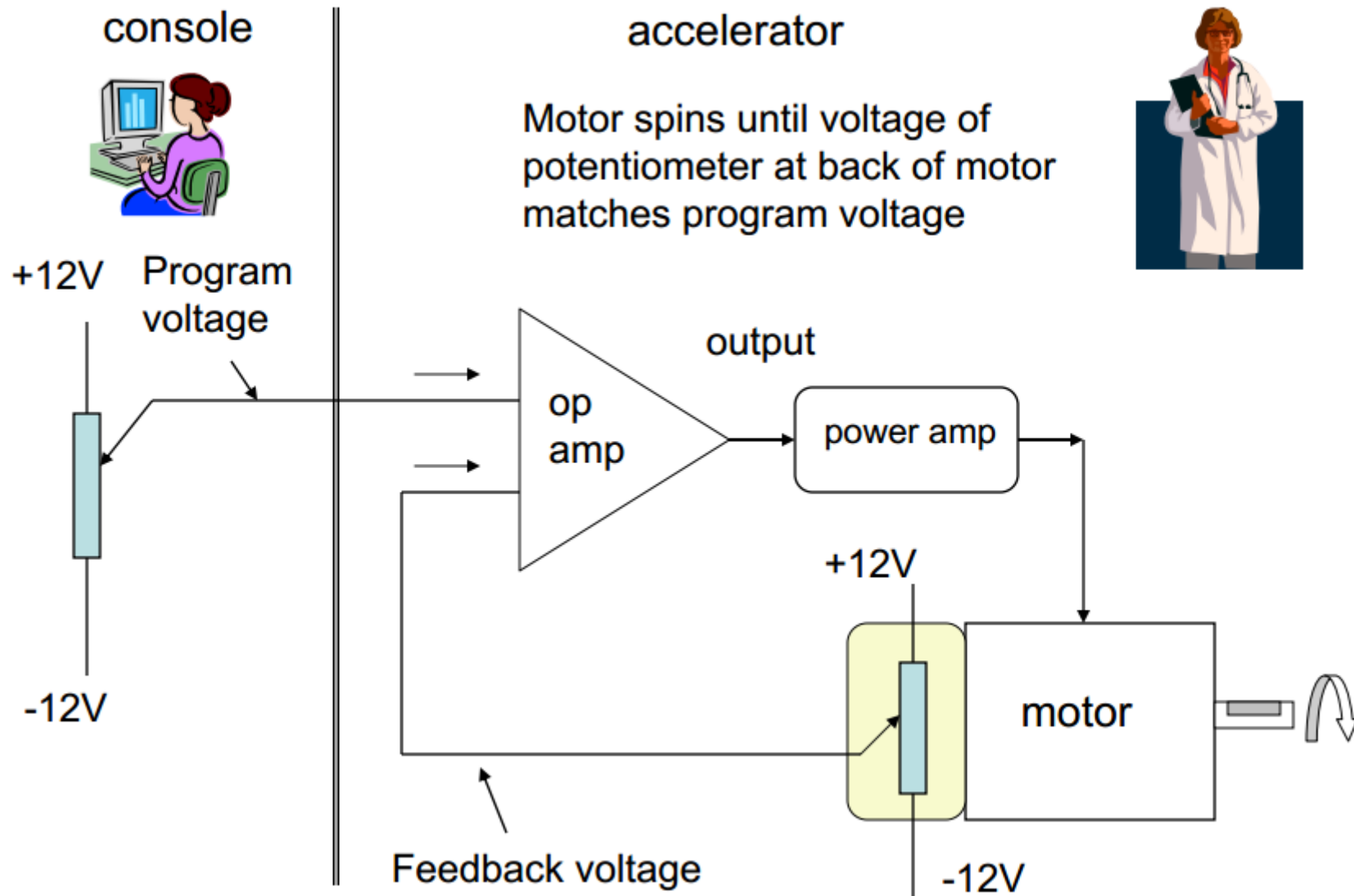
$$Z_{out} = 0 \quad I_{out} = \infty$$

high output current

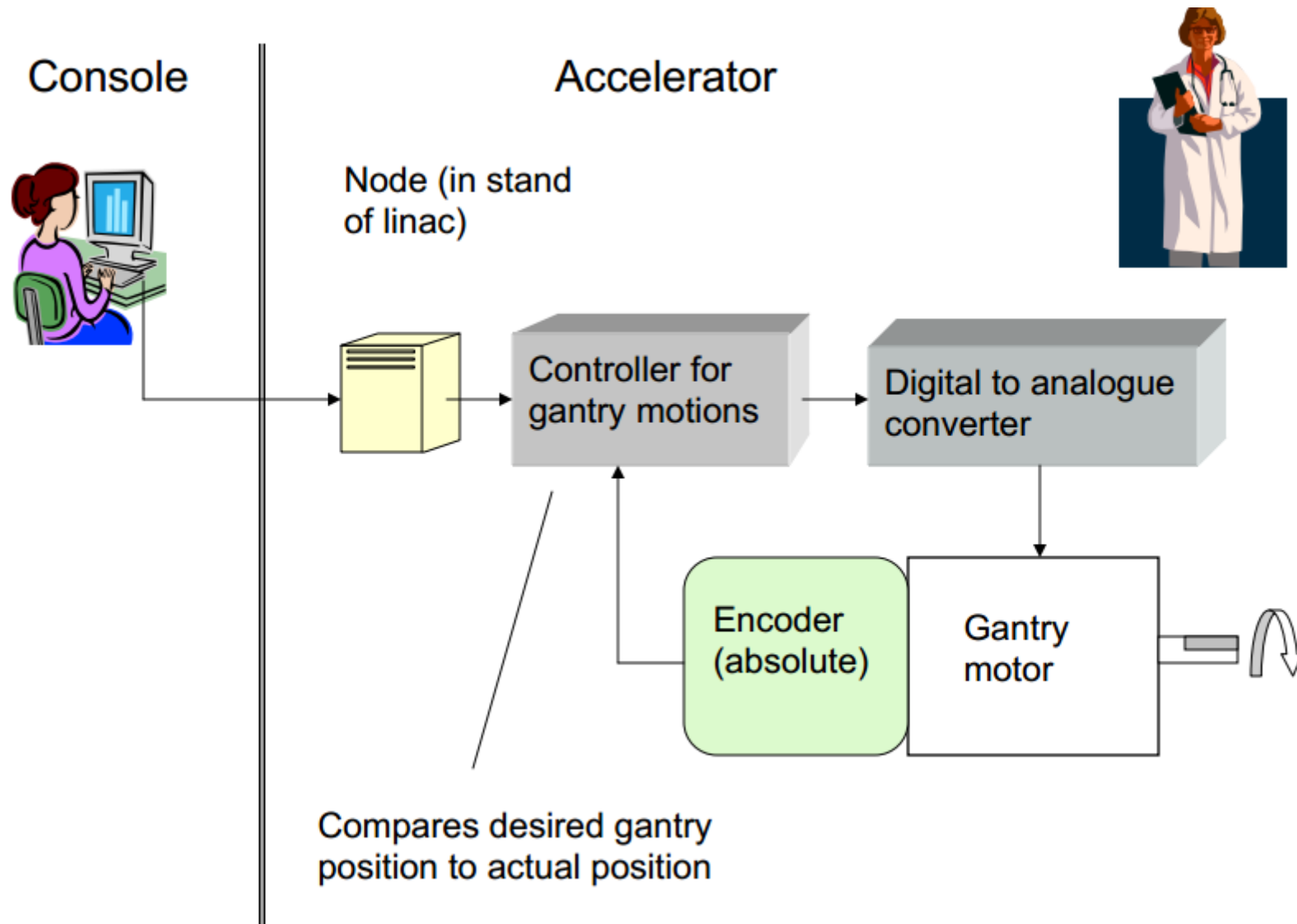
$$V_{out} = (V_{+} - V_{-}) \times A$$

high amplification $A \rightarrow \infty$

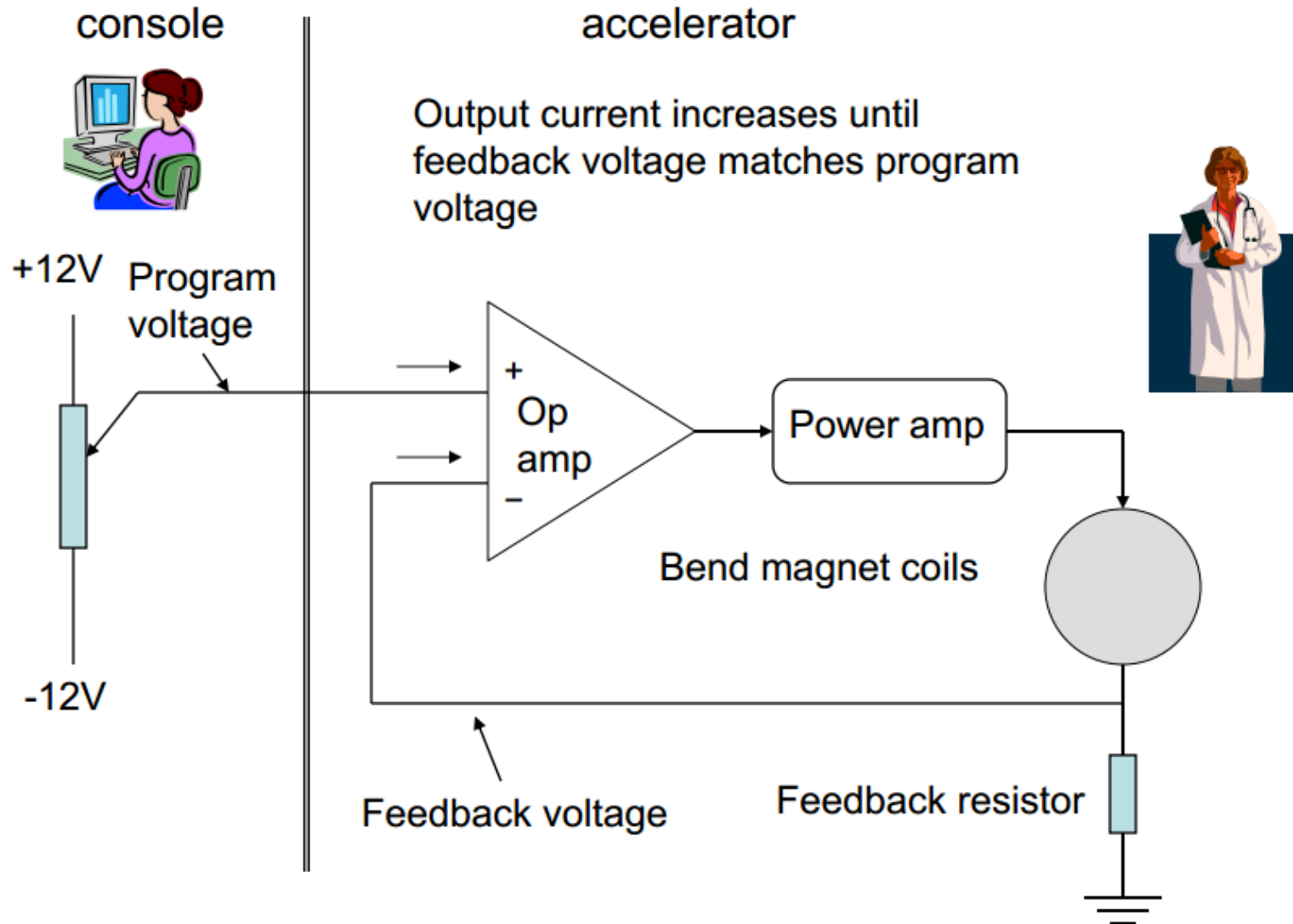
Sistem Kontrol Mekanik Analog



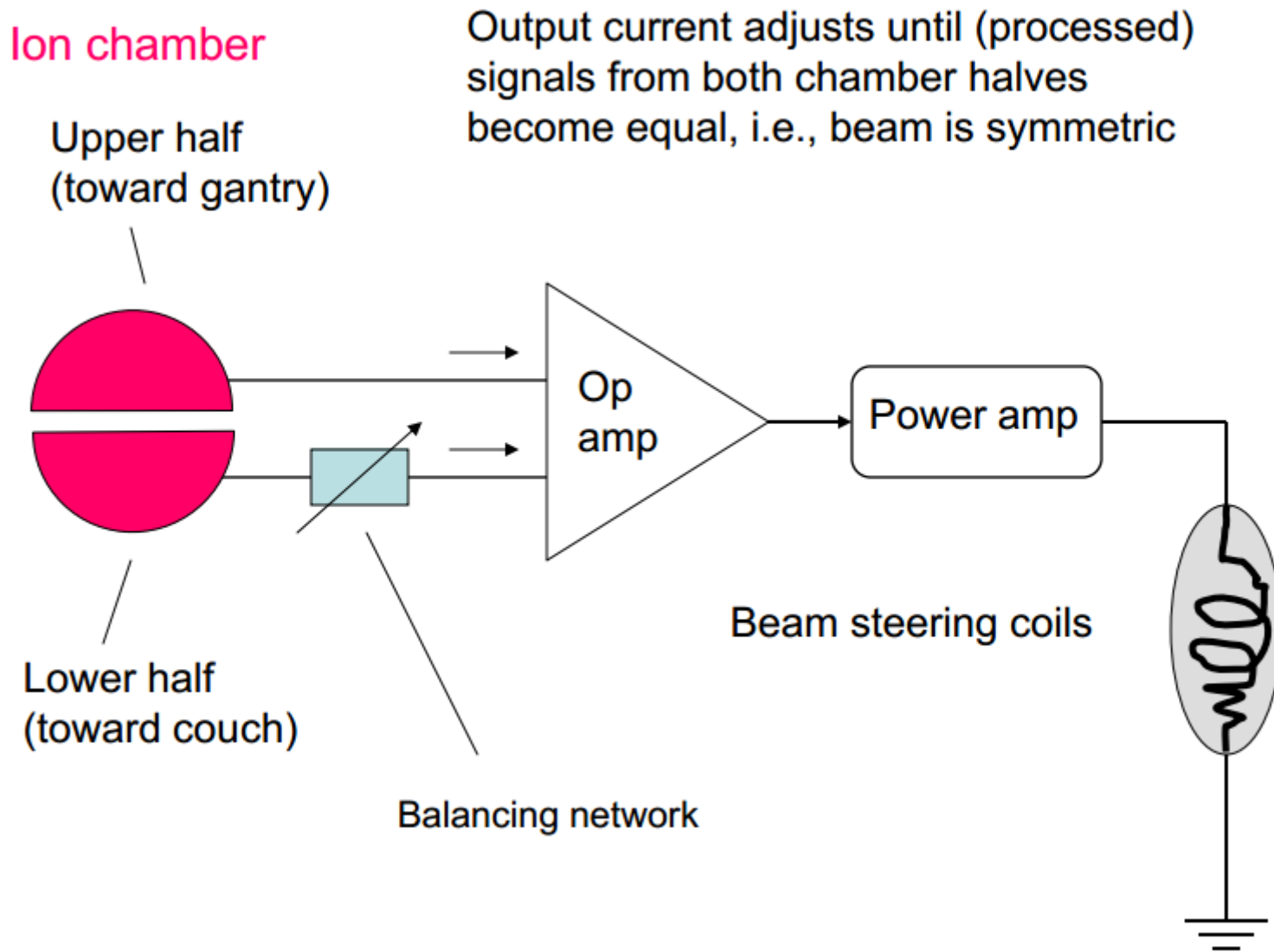
Sistem Kontrol Mekanik Digital



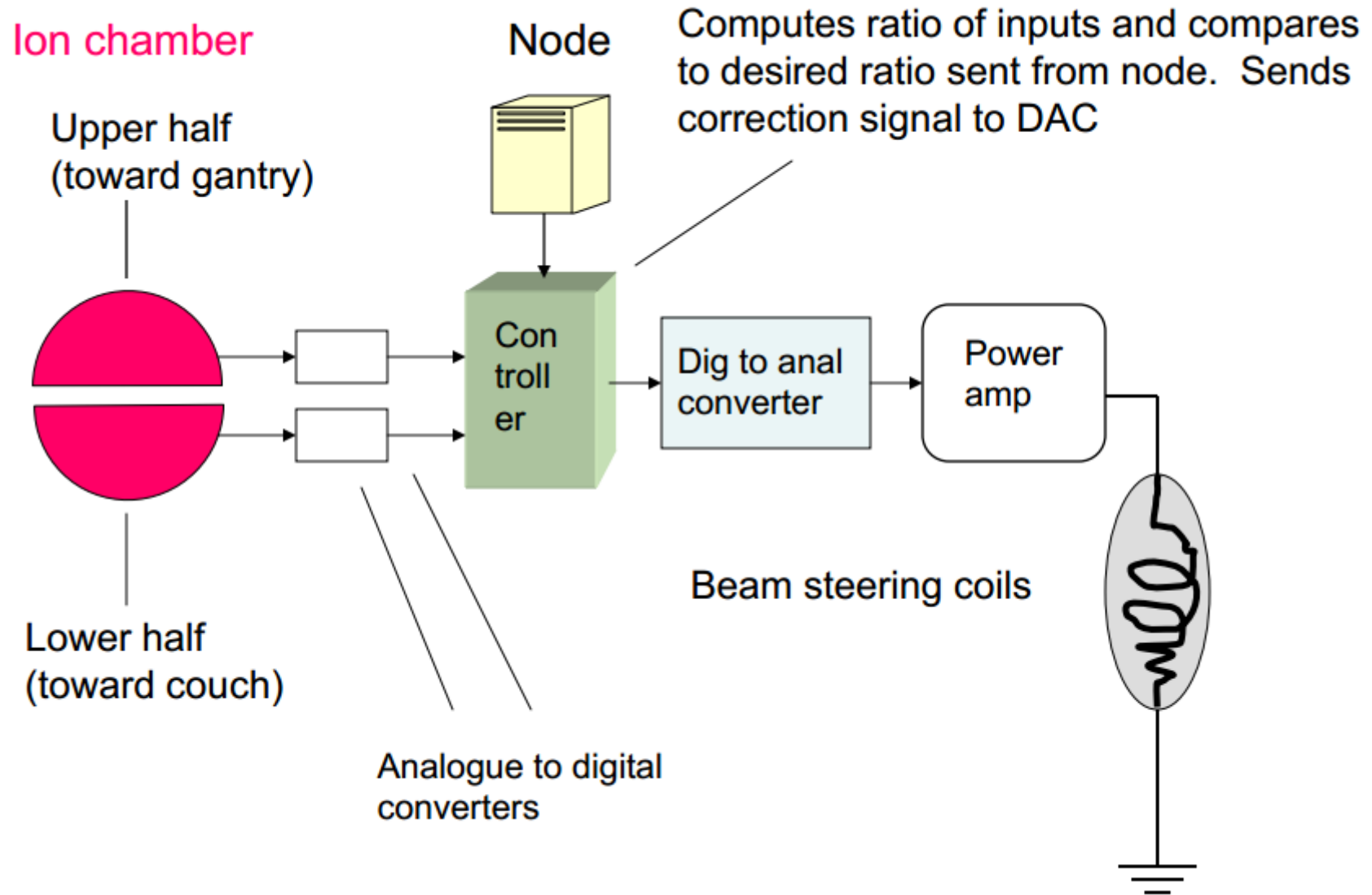
Sistem Kontrol Elektrik untuk Energi



Sistem Kontrol Elektrik Analog - beam Symmetry



Sistem Kontrol Elektronik Digital – beam Symmetry



Arah Sistem Kontrol Digital

Diharapkan memiliki:

- Akurasi yang lebih baik
- Kepresisian yang meningkat
- Pengaturan Parameter lebih mudah
- Biaya maintenance lebih murah
- Mudah diintegrasikan dengan sistem lain
- Mampu melakukan tuning otomatis

Informasi

maulana.lecture.ub.ac.id



Lecture

[#] Sistem Kontrol Digital (TKE4139)

Tujuan: Memberikan kemampuan untuk menganalisis dan merancang pengendali pada sistem pengaturan loop tertutup data tersampling..


Topik: Konsep sampling, Analisis blok diagram sistem data tersampling; Desain algoritma kontroler dengan metode transformasi; Desain algoritma kontroler dengan menggunakan diskritisasi; Desain algoritma kontroler dengan metode state space.

Referensi:

- Ogata, K. Discrete-Time Control Systems, Englewood Cliffs New Jersey: Prentice-Hall, Inc., 1995.
- Philip, C.L., Nagle H.T., Digital Control System Analysis and Design. Englewood Cliffs, New Jersey: Prentice-Hall, Inc., 1995.

Download Materi

Topik	Penunjang
Sistem Data Tersampling	Ref1
Transformasi Z	Table of Z-Transform
Inverse Transformasi Z	
Fungsi Alih & Manipulasi Diagram Blok	Ref
	Pembahasan Quiz

 [Subscribe](#)

[Entries RSS](#) | [Comments RSS](#)

SEARCH

TOPIC CATEGORIES

- + [Assignment](#) (2)
- + [Event](#) (13)
- + [Inspiration](#) (2)
- + [Kreativitas \(PKM\)](#) (9)
- + [Personality](#) (1)
- + [Scholarship](#) (1)
- + [Science](#) (1)
- + [Sensors & Devices](#) (3)
- + [technology](#) (10)
- + [Tip & Triks](#) (1)

3,066 Visitors
9 Jan 2012 - 30 Jan 2013

