

Sistemi di esalazione fumi per caldaie e griglie di ventilazione.

Boilers exhalation smokes systems ventilation grilles.

FUMISTERIA





Coltiviamo valori per raccogliere risultati. Da più di 25 anni.

Una realtà imprenditoriale giovane, dinamica, intraprendente, sempre pronta ad aggiornarsi e ad anticipare le mutevoli richieste del mercato. È così che si può riassumere il profilo aziendale di Tecnogas, che da ben 25 anni seleziona e progetta sistemi e componenti per impianti idrotermosanitari.

Proponendosi come punto di riferimento costante per grossisti e rivenditori qualificati, Tecnogas ha tracciato in questi anni un percorso chiaro e definito, dove la soddisfazione del Cliente, la qualità del prodotto e la costante ricerca sono divenuti autentici valori guida per l'azienda e per i suoi collaboratori.

I frutti di questa filosofia sono sotto i vostri occhi. Non vi resta che raccogliarli assieme a noi.

We cultivate values to have results. Since more than 25 years.

A young, dynamic, resourceful, entrepreneurial reality always ready to update itself and anticipate the changeable requests of the market. This is Tecnogas company profile that since 25 years has been selecting and designing systems and components for heating plants.

Proposing itself as constant point of reference for wholesalers and skilled resellers, Tecnogas has traced during these years a clear and precise way, where the satisfaction of the Customer, the quality of the product and the constant research are the real guide values for the company and its collaborators.

The fruits of this philosophy are under your eyes. You have only to pick up them together with us.



Unire esperienze, produrre soluzioni.

Tecnogas non smette mai di cambiare, evolvere, migliorare. Grazie al lavoro dinamico del suo staff tecnico, che ogni giorno mette a frutto esperienze e attitudini diverse, l'azienda è in grado di offrire soluzioni specifiche, adatte alle singole esigenze del Cliente. Non solo: l'attenta e immediata disponibilità di prodotto, un servizio tempestivo di assistenza pre e post-vendita pongono Tecnogas al centro di una vincente strategia commerciale.

Per affrontare il mercato con energia, decisione e grande spirito di adattamento.



Join experiences, produce solutions.

Tecnogas does not finish to change, evolve, improve. Thanks to the dynamic job of its technical staff, that every day profits from different experiences and attitudes, the company is able to offer specific solutions suitable to single needs of the Customer. Not only: the careful and fast availability of the product, a prompt before and after sale service puts Tecnogas in the middle of a winning commercial strategy.

To face the market with energy and decision, high ability of adaptation.

Aree di competenza • Competence areas

● Condizionamento
Air-conditioning

● Riscaldamento
Heating

● Metalloplastici
Transition fittings

● Fumisteria
Exhalation smokes

Alla radice, una naturale attitudine alla qualità.



Produrre l'eccellenza, per continuare ad offrire il massimo. Tecnogas crede profondamente nella costruzione della qualità come atto di cultura, come espressione concreta del fare e dell'investire, del nuovo e del creativo. Per questo, ha reso tale concetto una sfida quotidiana, rispondendo all'evoluzione del mercato con continui controlli produttivi e di servizio. Oltre ad aver ottenuto nel 2005 la Certificazione ISO 9001:2000, Tecnogas lavora ogni giorno per trasferire in ogni prodotto la propria identità aziendale.

La qualità diventa così impronta tangibile del suo fare e del suo creare, radice salda da cui partire per distinguersi.

At root, a natural attitude to the quality.

Produce the excellence to continue to offer the best. Tecnogas believes deeply in the construction of the quality as act of culture, as real expression of doing, investing, of the new and the creative. For this reason, it has made this concept a daily challenge answering to the evolution of the market with continuous production and service tests. More than obtaining in the 2005 the Certification ISO 9001:2000, Tecnogas works every day to transfer on each product its company identity.

So the quality becomes touchable print of its doing and creating, solid root from where start to be different.



Pensare, progettare, **produrre verde.**



Sostenere e sviluppare il progresso tecnologico, senza perdere di vista l'ambiente. Tecnogas promuove da sempre sistemi evoluti che dialogano con la natura, rispettando profondamente il pianeta e le sue risorse. Dalla sostituzione dei gas refrigeranti con nuove miscele a basso impatto ambientale alla piena osservanza delle più rigide Normative antinquinamento nazionali e internazionali, non ultima una linea completa di soluzioni che sfruttano l'energia solare per sprigionare calore e risparmiare energia. Ogni prodotto Tecnogas è segno inconfondibile di una radicata e coerente responsabilità ambientale.

Per un futuro ancora più verde.

Think, design, **produce green.**

Support and develop the technologic progress without losing sight of the environment. Tecnogas always promotes evolved systems that dialogue with the nature, respecting deeply the planet and its resources. From the substitution of the refrigerant gases with new mixtures with low environment impact to the full compliance with the stricter national and international antipollution Standards, not last a complete range of solutions that use the solar energy to emit warm and save energy. Each Tecnogas product is unmistakable sign of a deep-rooted and coherent environmental responsibility.

For a future much more green.



Avviciniamo ogni distanza.

Europa, Europa dell'Est, Medio Oriente, Nord Africa, Sud America... la nostra offerta si spinge oltre i confini italiani, per raggiungere sempre nuovi mercati e soddisfare le richieste dei Clienti più lontani. Oltre a proporre all'estero le nostre soluzioni, ci impegniamo a personalizzare ogni prodotto dal punto di vista costruttivo e normativo, riuscendo così a rispondere in modo puntuale alle diverse necessità ambientali e geografiche dei paesi in cui operiamo. Solo così, le distanze si accorciano. Concretamente.

Solo così, le distanze si accorciano. Concretamente.

Bring near every distance.

Europe, Eastern Europe, Middle East, North Africa, South America... our offer goes over Italian borders to reach always new markets and satisfy the requests of the more distant Customers. Beyond proposing outside our solutions, we bind ourselves to customize every product from manufacturing and normative point of view, being able in this way to answer on time to the different environmental and geographical needs of the countries where we work.

Only in this way the distances become shorter. Practically.



PG. 9 **GRIGLIE E COMPONENTI PER LA VENTILAZIONE**
VENTILATION GRILLES AND FITTINGS



PG. 15 **SISTEMA SDOPPIATO PER CONDENSAZIONE IN P.P.**
SISTEMA COASSIALE PER CONDENSAZIONE IN P.P.
DOUBLE SYSTEM FOR CONDENSATION IN P.P.
CONDENSING COAXIAL SYSTEM IN P.P.



PG. 27 **SISTEMA SDOPPIATO PER CONDENSAZIONE CON PROTEZIONE INOX**
SISTEMA COASSIALE PER CONDENSAZIONE
CON ESTERNO IN ACCIAIO INOX AISI 430
TWIN CONDENSING SYSTEM WITH
STAINLESS STEEL PROTECTION LAYER
COAXIAL CONDENSING SYSTEM WITH AISI 430
STAINLESS STEEL OUTSIDE



PG. 35 **SISTEMA SDOPPIATO IN ALLUMINIO**
SISTEMA SDOPPIATO IN ALLUMINIO COIBENTATO
ALUMINIUM DOUBLE SYSTEM
ALUMINIUM DOUBLE SYSTEM INSULATED



PG. 51 **SISTEMA COASSIALE ASPIRAZIONE E SCARICO RAL 9003**
CAMINI ASPIRAZIONE E SCARICO
KIT SCARICO FUMI COASSIALE PER CALDAIE A GAS RAL 9003
COAXIAL SYSTEM RAL 9003
AIR FLUE VERTICAL KIT
COAXIAL DISCHARGE KIT FOR GAS BOILER RAL 9003



PG. 65 **ACCESSORI IN ALLUMINIO**
PER STUFE A PELLETTA - Ø 80-100
ALUMINIUM FLUE FITTINGS
FOR PELLETTA STOVES - Ø 80-100



PG. 71 **ACCESSORI IN ACCIAIO**
PER STUFE A PELLETTA - Ø 80-100
STEEL FLUE FITTINGS
FOR PELLETTA STOVES - Ø 80-100



PG. 77 **TUBO FLESSIBILE IN ACCIAIO INOX CON RELATIVI ACCESSORI**
TUBO FLESSIBILE IN ALLUMINIO - ROSONI LACCATI
TUBO RIGIDO MONOPARETE INOX 316
CAMINI MODULARI A DOPPIA PARETE ISOLATA
STAINLESS STEEL FLEXIBLE HOSE WITH FITTINGS
ALUMINIUM FLEXIBLE HOSE - ENAMELLED CEILING-ROSES
SINGLE WALL INFLEXIBLE PIPE STAINLESS STEEL AISI 316
INSULATED DOUBLE WALL MODULAR CHIMNEY



PG. 91 **SCHEMI DI MONTAGGIO CANNE FUMARIE IN VARIE TIPOLOGIE**
ASSEMBLY INSTRUCTIONS FOR DIFFERENT KIND OF FLUE & CHIMNEY SYSTEMS



**GRIGLIE E COMPONENTI
PER LA VENTILAZIONE**

**VENTILATION GRILLES
AND FITTINGS**





DATI TECNICI INFORMATIVI

Quadre o tonde, ad alette dritte o inclinate, con molle per montaggio rapido, senza molle per l'applicazione con viti, con telaio per l'incasso. Una vasta gamma di misure, per soddisfare tutte le esigenze. Il nostro sistema a molle universale è coperto da brevetto (European Patent Pending). **Passaggi dichiarati e certificati secondo le norme ISO-UNI-CIG-GAS.** L'unica griglia che permette di mantenere inalterata la sezione d'aria fino al passaggio massimo di griglia garantito.

TECHNICAL DATA

Square or round, with straight or inclined tongue, with springs for quick assembly, without springs for screws assembly, with frame to embed. A wide range of measures, just to satisfy all the needs. Our universal springs system is patented (European Patent Pending). **Declared and certified air passages according to ISO-UNI-CIG-GAS Rules.** The only grille that keeps unchanged air flow passage.

COPPIA GRIGLIE PAIR OF GRILLES

Coppia griglie di forma rotonda o quadrata con molle e rete di protezione Square or round pair of grilles with springs and protection mesh

| codice/code | mod. Ø | molle /active springs | conf./pack | euro/cad |
|-------------|-----------------------|-----------------------|------------|----------|
| 61010 | D=166 ISO-UNI-CIG-GAS | Ø 80/125 | 5 | 6,50 |
| 61011 | D=190 ISO-UNI CIG-GAS | Ø 125/160 | 5 | 8,24 |



| codice/code | mod. Ø | molle /active springs | conf./pack | euro/cad |
|-------------|-------------------------|-----------------------|------------|----------|
| 61012 | 238x238 ISO-UNI-CIG-GAS | Ø 160/200 | 5 | 10,64 |
| 61013 | 166x166 ISO-UNI-CIG-GAS | Ø 80/125 | 5 | 8,50 |



GRIGLIE CIRCOLARI ROUND GRILLES

Griglie circolari universali con molle e rete Universal round grilles with springs and mesh

| codice/code | mod. Ø | molle /active springs | conf./pack | euro/cad |
|-------------|--------|-----------------------|------------|----------|
| 61020 | D=145 | Ø 80/125 | 20 | 3,05 |
| 61022 | D=180 | Ø 125/160 | 12 | 3,90 |
| 61024 | D=220 | Ø 160/200 | 8 | 5,10 |
| 61025 | D=262 | Ø 200/260 | 8 | 6,12 |





GRIGLIE E COMPONENTI PER LA VENTILAZIONE

VENTILATION GRILLES AND FITTINGS

GRIGLIE IN PLASTICA CIRCOLARI PLASTIC COPPER GRILLES

Griglie in plastica circolari universali con molle e rete, metallizzate color rame

Universal round plastic copper grilles with springs and mesh



| codice/code | mod. Ø | molle /active springs | conf./pack | euro/cad |
|-------------|--------|-----------------------|------------|----------|
| 61027 | D=145 | Ø 80/125 | 24 | 5,15 |
| 61028 | D=180 | Ø 125/160 | 12 | 6,95 |
| 61029 | D=220 | Ø 160/200 | 12 | 11,05 |

GRIGLIE CIRCOLARI DA INCASSO ROUND STANDARD PLASTIC GRILLES

Griglie circolari da incasso in plastica

Round standard plastic grilles flush fitting



| codice/code | mod. Ø | molle /active springs | conf./pack | euro/cad |
|-------------|--------|-----------------------|------------|----------|
| 61035 | D=80 | Ø 75 | 24 | 2,00 |
| 61036 | D=100 | Ø 95 | 12 | 2,10 |
| 61037 | D=120 | Ø 120 | 12 | 2,40 |

VALVOLE A FLUSSO REGOLABILE ADJUSTABLE AIR-FLOW REGULATION VALVES

Valvole a flusso regolabile di estrazione aria

Adjustable air flow regulation valves



| codice/code | mod. Ø | molle /active springs | conf./pack | euro/cad |
|-------------|--------|-----------------------|------------|----------|
| 61085 | D=100 | Ø 95 | 6 | 10,00 |
| 61086 | D=120 | Ø 115 | 6 | 11,20 |
| 61087 | D=150 | Ø 145 | 6 | 14,50 |
| 61088 | D=200 | Ø 195 | 6 | 28,35 |



GRIGLIE CIRCOLARI UNIVERSALI UNIVERSAL ROUNDED GRILLES

Griglie circolari universali in rame con molle e rete

Universal copper grilles with springs and mesh

| codice/code | mod. Ø | molle /active springs | conf./pack | euro/cad |
|-------------|------------|-----------------------|------------|----------|
| 61040 | RAME D=130 | Ø 80/125 | 5 | 12,90 |
| 61041 | RAME D=150 | Ø 80/125 | 5 | 13,50 |
| 61042 | RAME D=180 | Ø 125/160 | 5 | 17,00 |
| 61043 | RAME D=240 | Ø 160/200 | 2 | 27,50 |



GRIGLIE CIRCOLARI UNIVERSALI UNIVERSAL ROUNDED GRILLES

Griglie circolari universali in alluminio con molle e rete

Universal aluminium grilles with springs and mesh

| codice/code | mod. Ø | molle /active springs | conf./pack | euro/cad |
|-------------|-----------------|-----------------------|------------|----------|
| 61060 | ALLUMINIO D=130 | Ø 80/125 | 5 | 7,50 |
| 61061 | ALLUMINIO D=150 | Ø 80/125 | 5 | 7,50 |
| 61062 | ALLUMINIO D=180 | Ø 125/160 | 5 | 9,25 |
| 61063 | ALLUMINIO D=240 | Ø 160/200 | 2 | 17,65 |



GRIGLIE QUADRATE UNIVERSALI UNIVERSAL SQUARE GRILLES

Griglie quadrate universali in plastica con molle e rete o fissaggio a vite

Universal plastic square grilles with springs and mesh or screw installation

| codice/code | mod. Ø | molle /active springs | conf./pack | euro/cad |
|-------------|---------|-----------------------|------------|----------|
| 61045 | 166x166 | Ø 80/125 | 12 | 5,10 |
| 61046 | 190x190 | Ø 125/160 | 12 | 5,15 |
| 61047 | 238x238 | Ø 160/200 | 12 | 5,20 |



GRIGLIE IN PLASTICA QUADRATE PLASTIC SQUARE AND RECTANGULAR GRILLES

Griglie in plastica con rete quadrate e rettangolari da appoggio o fissaggio a vite

Plastic square and rectangular grilles surface-mounted, mesh included or screw installation

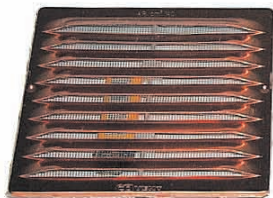
| codice/code | mod. Ø | molle /active springs | conf./pack | euro/cad |
|-------------|---------|-----------------------|------------|----------|
| 61030 | 150x200 | | 12 | 2,70 |
| 61031 | 230x230 | | 12 | 3,80 |
| 61032 | 230x430 | | 12 | 8,20 |
| 61033 | 230x630 | | 12 | 12,85 |



GRIGLIE QUADRATE E RETTANGOLARI SQUARE AND RECTANGULAR GRILLES

Griglie in rame quadrate e rettangolari con rete, da appoggio o fissaggio a vite

Square and rectangular copper grilles with mesh, or screw installation



| codice/code | mod. Ø | conf./pack | euro/cad |
|-------------|--------------|------------|----------|
| 61050 | RAME 150x150 | 5 | 13,40 |
| 61051 | RAME 140x250 | 10 | 14,90 |
| 61052 | RAME 140x360 | 10 | 17,60 |
| 61053 | RAME 230x230 | 5 | 21,95 |

GRIGLIE QUADRATE E RETTANGOLARI SQUARE AND RECTANGULAR GRILLES

Griglie in alluminio quadrate e rettangolari con rete, da appoggio o fissaggio a vite

Square and rectangular aluminium grilles with mesh, or screw installation



| codice/code | mod. Ø | conf./pack | euro/cad |
|-------------|-------------------|------------|----------|
| 61070 | ALLUMINIO 150x150 | 5 | 9,00 |
| 61071 | ALLUMINIO 140x250 | 5 | 11,00 |
| 61072 | ALLUMINIO 230x230 | 5 | 15,70 |
| 61073 | ALLUMINIO 140x360 | 5 | 13,00 |

GRIGLIA IN ACCIAIO INOX STAINLESS STEEL GRILLES

Griglia in acciaio inox, quadrata da appoggio o fissaggio a vite

Square stainless steel grilles or screw installation



| codice/code | mod. Ø | conf./pack | euro/cad |
|-------------|---------|------------|----------|
| 61056 | 140x140 | 12 | 9,80 |

GRIGLIE RETTANGOLARI RECTANGULAR GRILLES

Griglie in plastica rettangolari da incasso con rete, da appoggio o fissaggio a vite

Rectangular plastic grilles with mesh, or screw installation



| codice/code | mod. Ø | conf./pack | euro/cad |
|-------------|----------------------------|------------|----------|
| 61080 | 370x123 | 6 | 6,40 |
| 61081 | 370x223 | 6 | 15,60 |
| 61082 | 480x98 Telescopica (2 pz.) | 1 | 18,00 |



**SISTEMA SDOPPIATO PER
CONDENSAZIONE IN P.P.**

**SISTEMA COASSIALE PER
CONDENSAZIONE IN P.P.**

**DOUBLE SYSTEM
FOR CONDENSATION IN P.P.**

**CONDENSING COAXIAL SYSTEM
IN P.P.**



TECNOGAS

I percorsi della tecnologia.

FINITURA: COLORE BIANCO RAL 9010

ATTENZIONE: NON USARE CON TEMPERATURE SUPERIORI A 120°

DA CONSERVARE ED INSTALLARE AL RIPARO DEI RAGGI DEL SOLE

Norme di riferimento: **UNI 11071 - EN 14471**

| CARATTERISTICHE TECNICO-COSTRUTTIVE DI SERIE | | | | | | |
|--|---|-----|-----|-----|-------------------|-----|
| Diametri di serie PP flessibile | 60 | 80 | 100 | 125 | 160 | 200 |
| Spessore prodotto flessibile | 1,5 | 1,5 | 1,5 | 1,5 | solo su richiesta | |
| Designazione del tubo flessibile | T120 P1 0 W 2 030 I E LO | | | | | |
| Diametri di serie PPs rigido | 60 | 80 | 100 | 125 | 160 | 200 |
| Spessore prodotto rigido | 2,0 | 2,0 | 2,4 | 2,7 | 3,2 | 4,0 |
| Designazione del tubo rigido | T120 P1 0 W 2 010 I C L/L0 | | | | | |
| Tipologia materiale | PP per il tubo flessibile e PPs autoestinguente per il tubo rigido. | | | | | |
| Tenuta alle pressioni | Con guarnizione in EPDM. | | | | | |
| Giunti | A bicchiere, con predisposizione per guarnizioni. Innesto maschio / femmina da 50 mm. | | | | | |
| Campo d'impiego | Fumi in pressione e depressione condensati. | | | | | |
| Combustibili idonei | Gas e gasolio - SOLO PER CALDAIE A CONDENSAZIONE | | | | | |
| Temperatura di esercizio | Funzionamento continuo fino a 1200 ad umido in pressione con guarniz. in EPDM. | | | | | |





Ø 60-80-100-125-160-200

CURVA 90° M-F 90° ELBOW M-F

Curva 90° MF in P.P. completa di guarnizione

P.P. 90° elbow MF with seal

| codice/code | mod. Ø | conf./pack | euro/cad |
|-------------|-------------|------------|----------|
| 51270 | Curva Ø 60 | 10 | 6,00 |
| 51272 | Curva Ø 80 | 10 | 6,50 |
| 51721 | Curva Ø 100 | 10 | 9,20 |
| 51763 | Curva Ø 125 | 1 | 22,00 |
| 51773 | Curva Ø 160 | 1 | 48,00 |
| 51783 | Curva Ø 200 | 1 | 68,60 |



NORME CE 08 0063

CURVA 45° M-F 45° ELBOW M-F

Curva 45° MF in P.P. completa di guarnizione

P.P. MF 45° elbow with seal

| codice/code | mod. Ø | conf./pack | euro/cad |
|-------------|-------------|------------|----------|
| 51274 | Curva Ø 60 | 10 | 6,00 |
| 51276 | Curva Ø 80 | 10 | 6,50 |
| 51723 | Curva Ø 100 | 10 | 9,20 |
| 51765 | Curva Ø 125 | 1 | 22,00 |
| 51775 | Curva Ø 160 | 1 | 48,00 |
| 51785 | Curva Ø 200 | 1 | 68,60 |



NORME CE 08 0063

CURVA 90° M-F 90° ELBOW M-F

Curva 90° MF in P.P. completa di guarnizione, con attacco per supporto a muro

P.P. MF 90° elbow with seal and support bracket

Supporto a muro per fissaggio curva

Wall base to fix elbow

| codice/code | mod. Ø | conf./pack | euro/cad |
|-------------|---------------------------|------------|----------|
| 51271 | Curva Ø 60 | 1 | 35,70 |
| 51324 | Curva Ø 80 | 1 | 42,00 |
| 51325 | Curva Ø 100 | 1 | 44,00 |
| 51326 | Supporto a muro per curva | 1 | 45,20 |



NORME CE 08 0063

CURVA 90° M-F 90° ELBOW M-F

Curva 90° MF in P.P. completa di guarnizione con ispezione visiva

P.P. MF 90° elbow with seal and sampling point

| codice/code | mod. Ø | conf./pack | euro/cad |
|-------------|------------|------------|----------|
| 51338 | Curva Ø 80 | 1 | 48,00 |



NORME CE 08 0063

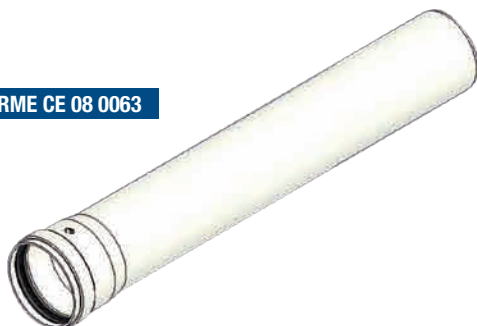
SISTEMA SDOPPIATO PER CONDENSAZIONE IN P.P. RAL 9003

DOUBLE SYSTEM FOR CONDENSATION IN P.P RAL 9003

Ø 60-80-100-125-160-200

PROLUNGA IN P.P. P.P. EXTENSION

NORME CE 08 0063



Prolunga in P.P. completa di guarnizione

| code | mod. Ø | pack | euro/cad |
|-------|---------------|------|----------|
| 51278 | L. 500 Ø 60 | 10 | 6,40 |
| 51279 | L. 1000 Ø 60 | 10 | 8,80 |
| 51280 | L. 2000 Ø 60 | 6 | 16,50 |
| 51277 | L. 250 Ø 80 | 20 | 4,40 |
| 51281 | L. 500 Ø 80 | 10 | 5,40 |
| 51282 | L. 1000 Ø 80 | 10 | 9,50 |
| 51283 | L. 2000 Ø 80 | 6 | 17,00 |
| 51730 | L. 500 Ø 100 | 6 | 14,80 |
| 51731 | L. 1000 Ø 100 | 6 | 19,20 |

P.P. extension with seal

| code | mod. Ø | pack | euro/cad |
|-------|---------------|------|----------|
| 51944 | L. 500 Ø 125 | 6 | 23,90 |
| 51945 | L. 1000 Ø 125 | 6 | 29,50 |
| 51947 | L. 500 Ø 160 | 6 | 35,00 |
| 51948 | L. 1000 Ø 160 | 6 | 49,00 |
| 51950 | L. 500 Ø 200 | 6 | 40,00 |
| 51951 | L. 1000 Ø 200 | 6 | 50,00 |

PROLUNGA IN P.P. P.P. EXTENSION

NORME CE 08 0063



Prolunga in P.P. L. 330 completa di guarnizione con ispezione visiva

P.P. extension L. 330 with seal and sampling point

| codice/code | mod. Ø | conf./pack | euro/cad |
|-------------|------------------------|------------|----------|
| 51335 | Prolunga Ø 80 - L. 330 | 1 | 49,00 |

RACCORDO A T "T" ADAPTER

NORME CE 08 0063



Raccordo a TEE M-M-F in P.P. Tappo raccogli-scarico condensa in P.P. completo di guarnizione

P.P. "TEE" adapte M-M-F P.P. condensing trap with seal

| Raccordo a TEE | | | | Tappo | | | |
|----------------|-------------------|------|----------|-------|-------------|------|----------|
| code | mod. Ø | pack | euro/cad | code | mod. Ø | pack | euro/cad |
| 51284 | TEE Ø 60 - M-M-F | 1 | 14,80 | 51285 | Tappo Ø 60 | 1 | 9,60 |
| 51286 | TEE Ø 80 - M-M-F | 1 | 17,20 | 51288 | Tappo Ø 80 | 1 | 12,30 |
| 51745 | TEE Ø 100 - M-M-F | 1 | 29,00 | 51740 | Tappo Ø 100 | 1 | 15,20 |

RACCORDO A T "T" ADAPTER

NORME CE 08 0063



Raccordo a T Ø 80-100 M-M-F in P.P. con ispezione visiva

P.P. "T" adapter Ø 80-100 M-M-F and sampling point

| codice/code | mod. Ø | conf./pack | euro/cad |
|-------------|---------------------------|------------|----------|
| 51744 | TEE Ø 80 - Ispezionabile | 1 | 24,00 |
| 51746 | TEE Ø 100 - Ispezionabile | 1 | 48,00 |

SIFONE RACCOLTA CONDENSATI CONDENSING TRAP KIT

NORME CE 08 0063



Sifone raccolta condensati

Tubo L=1500, Fascetta, Sifone in plastica con guarnizioni anulari e tappo

Condensing trap kit

Pipe L=1500, Clip, Plastic siphon, with seals and cap

| codice/code | mod. Ø | conf./pack | euro/cad |
|-------------|--------|------------|----------|
| 51110 | Sifone | 1 | 20,00 |



Ø 60-80-100

POMPA CENTRIFUGA MOD. FLOWTANK CENTRIFUGE PUMP MOD. FLOWTANK

Pompa centrifuga mod. FLOWTANK

Pompa dalle elevate portate in evacuazione studiata per l'applicazione anche per recupero acqua da condensazione termica. Con vasca raccolta condensa reversibile.

Centrifuge pump mod. FLOWTANK

Pump from high flows in evacuation designed for application for water recovery by thermal condensation. With tray to pick up the reversible condensation.

CARATTERISTICHE TECNICHE TECHNICAL CHARACTERISTICS

| | |
|---|-------------------------|
| Alimentazione / Requires | 230V 50Hz0,8A - SI 1820 |
| Portata massima / Water pumping capacity | 500 l/h |
| Serbatoio / Tank | 2 lt |
| Max spinta / Discharge head | 5,4 m |
| Dimensioni blocco pompa / Dimensions pump | mm 195x130x170 h |

| codice/code | mod. Ø | conf./pack | euro/cad |
|-------------|----------------|------------|----------|
| 11907 | Pompa FLOWTANK | 1 | 138,00 |



TERMINALE SCARICO FUMI FLUE TERMINAL

Terminale scarico fumi Ø 60-80-100

Flue terminal Ø 60-80-100

NORME CE 08 0063

| codice/code | mod. Ø | conf./pack | euro/cad |
|-------------|---------------------------|------------|----------|
| 51287 | TERMINALE Ø 60 - L. 1000 | 1 | 21,20 |
| 51244 | TERMINALE Ø 80 - L. 1000 | 1 | 24,85 |
| 51245 | TERMINALE Ø 100 - L. 1000 | 1 | 33,35 |



KIT GUARNIZIONI SEAL KIT

Kit guarnizioni doppio labbro in EPDM

Double lip seal kit EPDM peroxytic perossidico

NORME CE 08 0063

| codice/code | mod. Ø | conf./pack | euro/cad |
|-------------|--|------------|----------|
| 51289 | KIT guarnizione Ø 60 | 1 | 1,95 |
| 51275 | KIT guarnizione Ø 80 | 1 | 2,75 |
| 51850 | KIT guarnizione Ø 100 | 1 | 2,98 |
| 51851 | KIT guarnizione Ø 125 | 1 | 3,15 |
| 51852 | KIT guarnizione Ø 160 | 1 | 3,25 |
| 51853 | KIT guarnizione Ø 200 | 1 | 4,40 |
| 51855 | KIT guarnizione curva Ø 60 - 4 Tacche | 1 | 2,35 |
| 51856 | KIT guarnizione curva Ø 80 - 4 Tacche | 1 | 2,75 |
| 51857 | KIT guarnizione curva Ø 100 - 4 Tacche | 1 | 2,98 |
| 51858 | KIT guarnizione curva Ø 125 - 4 Tacche | 1 | 3,15 |



RIDUZIONI MF MF REDUCTIONS

Riduzioni MF in P.P. Ø 60/80/100

P.P. MF reductions Ø 60/80/100

| codice/code | mod. Ø | conf./pack | euro/cad |
|-------------|------------------|------------|----------|
| 51291 | M Ø 60 - F Ø 80 | 1 | 10,50 |
| 51292 | F Ø 60 - M Ø 80 | 1 | 11,35 |
| 51293 | M Ø 80 - F Ø 100 | 1 | 13,00 |



NORME CE 08 0063

PARTENZA SDOPPIATA SEPARATED VERTICAL OUTLET

Partenza sdoppiata Kit standard in P.P.

P.P. separated vertical outlet standard kit

NORME CE 08 0063

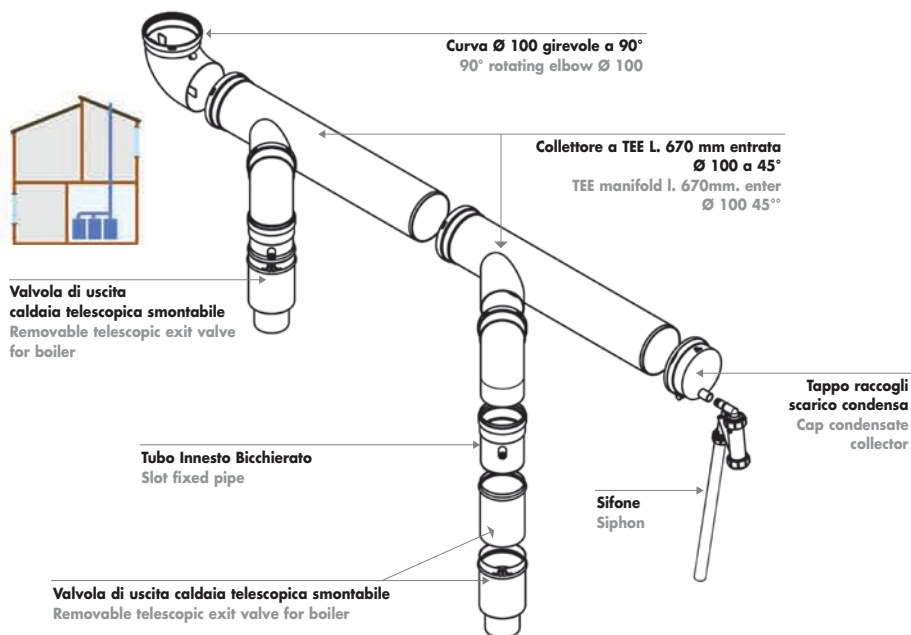
| codice/code | mod. Ø | conf./pack | euro/cad |
|-------------|--------------------|------------|----------|
| 51294 | kit sdoppiato Ø 80 | 1 | 19,90 |



SISTEMA SDOPPIATO PER CONDENSAZIONE IN P.P. RAL 9003

DOUBLE SYSTEM FOR CONDENSATION IN P.P RAL 9003

Ø 125-160-200



TUBO PIPE

Tubo (L=135) Innesto Bicchierato (con ispezione - tappo maschio) in P.P.

Cod. 51818 - Tronchetto (M,F) L=135, Guarnizioni a doppio labbro

P.P. Pipe (L=135) Slot fixed (with check hole – male cap)

Cod. 51818 - Pipe (M,F) L=135 Double lip seal



NORME CE 08 0063

| codice/code | mod. Ø | conf./pack | euro/cad |
|-------------|--------|------------|----------|
| 51818 | Ø 100 | 1 | 16,60 |

COLLETTORE A TEE TEE MANIFOLD

Collettore a TEE (L=670) mm entrata Ø 100 a 45° e curva Ø 100 girevole a 90° in P.P.
TEE manifold l. 670 mm. enter Ø 100 45° and P.P. 90° rotating elbow Ø 100



NORME CE 08 0063

| codice/code | mod. Ø | conf./pack | euro/cad |
|-------------|--------|------------|----------|
| 51810 | Ø 125 | 1 | 119,00 |
| 51811 | Ø 160 | 1 | 243,10 |
| 51812 | Ø 200 | 1 | 283,50 |

VALVOLA DI USCITA TELESCOPIC EXIT VALVE

Valvola di uscita caldaia telescopica smontabile in P.P.
P.P. removable telescopic exit valve for boiler



NORME CE 08 0063

| codice/code | mod. Ø | conf./pack | euro/cad |
|-------------|--------|------------|----------|
| 51820 | Ø 80 | 1 | 68,00 |
| 51821 | Ø 100 | 1 | 70,40 |

TAPPO RACCOGLI - SCARICO CONDENSA CAP CONDENSATE COLLECTOR

Tappo raccogli - scarico condensa Ø 125-160-200 in P.P.
P.P. cap condensate collector Ø 125 – 160 – 200



NORME CE 08 0063

| codice/code | mod. Ø | conf./pack | euro/cad |
|-------------|--------|------------|----------|
| 51760 | Ø 125 | 1 | 20,00 |
| 51770 | Ø 160 | 1 | 24,00 |
| 51780 | Ø 200 | 1 | 29,00 |

VALVOLA DI USCITA TELESCOPIC EXIT VALVE

Pompa centrifuga mod. FLOWTANK

Pompa dalle elevate portate in evacuazione studiata per l'applicazione anche per recupero acqua da condensazione termica. Con vasca raccolta condensa reversibile.



Centrifuge pump mod. FLOWTANK

Pump from high flows in evacuation designed for application for water recovery by thermal condensation. With tray to pick up the reversible condensation.

| codice/code | mod. Ø | conf./pack | euro/cad |
|-------------|----------------|------------|----------|
| 11907 | Pompa FLOWTANK | 1 | 138,00 |

SIFONE CONDENSING TRAP

Sifone raccolta condensati

Tubo L=1500, Fascetta, Sifone in plastica con guarnizione anulari e tappo

Condensing trap kit

Pipe L=1500, Clip, Plastic siphon, with seals and cap



| codice/code | mod. Ø | conf./pack | euro/cad |
|-------------|--------|------------|----------|
| 51110 | Sifone | 1 | 20,00 |



Ø 60-80-100

TUBO FLESSIBILE FLEXIBLE PIPE

NORME CE 08 0063

**Tubo flessibile corrugato in PP
Ø 60-80-100 per evacuazione fumi su
caldaia a condensazione.**

- Fornito in:
 - rotolo da 20 mt. con prefincatura ogni 50 cm.
 - rotolo da 20 mt. in confezione cartonata + € 7,00 netto
- Temperatura di esercizio da -20°/+120°C

**Wrinkled flexible pipe in PP Ø 60-
80-100 for discharge smokes on
condensation boiler.**

- Supplied with:
 - 20 mt. roll with cuts pre-arranged every 50cm.
 - 20 mt. roll in carton box + € 7,00 each/net
- Range from -20°/+120°C



| codice/code | mod. Ø | conf./pack | euro/cad |
|-------------|--------------------------------|------------|----------|
| 51320 | Tubo corrugato Ø 60 L. mt. 20 | 1 | 199,50 |
| 51298 | Tubo corrugato Ø 80 L. mt. 20 | 1 | 192,00 |
| 51736 | Tubo corrugato Ø 100 L. mt. 20 | 1 | 332,50 |

CENTRATORE IN NYLON NYLON CENTRING

**Centratore in nylon per tubo flessibile
Ø 60 - 80 - 100**

**Nylon centring for flexible hose
Ø 60 - 80 - 100**

| codice/code | mod. Ø | conf./pack | euro/cad |
|-------------|------------------|------------|----------|
| 51328 | Centratore Ø 60 | 1 | 4,00 |
| 51330 | Centratore Ø 80 | 1 | 4,50 |
| 51739 | Centratore Ø 100 | 1 | 6,40 |



GRIGLIA ASPIRAZIONE INTAKE GRILL

**Griglia aspirazione nylon Ø 80
Griglia aspirazione inox Ø 80**

**Nylon intake grill Ø 80
Steel intake grill Ø 80**

| codice/code | mod. Ø | conf./pack | euro/cad |
|-------------|--------------------------------|------------|----------|
| 51006 | Griglia aspirazione nylon Ø 80 | 10 | 3,80 |
| 51006A | Griglia aspirazione inox Ø 80 | 10 | 5,90 |

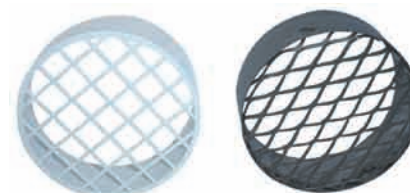


GRIGLIA ASPIRAZIONE INTAKE GRILL

**Griglia aspirazione nylon Ø 80 alta
Griglia aspirazione inox Ø 80 alta**

**Long nylon intake air grille Ø 80
Long stainless steel intake air grille
Ø 80**

| codice/code | mod. Ø | conf./pack | euro/cad |
|-------------|--------------------------------|------------|----------|
| 51006E | Griglia aspirazione nylon Ø 80 | 10 | 3,70 |
| 51006F | Griglia aspirazione inox Ø 80 | 10 | 5,90 |



TERMINALE SCARICO DISCHARGE SMOKE GRILL

**Terminale scarico fumi inox o nylon
Ø 80**

**Steel or nylon discharge smoke grill
Ø 80**

| codice/code | mod. Ø | conf./pack | euro/cad |
|-------------|------------------------|------------|----------|
| 51007 | Terminale Ø 80 - Inox | 10 | 5,25 |
| 51241 | Terminale Ø 80 - Nylon | 10 | 3,72 |



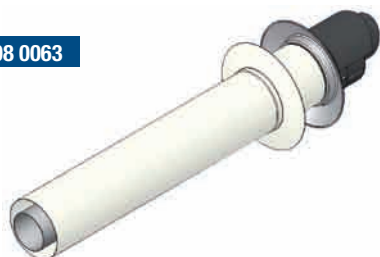
SISTEMA COASSIALE PER CONDENSAZIONE RAL 9003

CONDENSING COAXIAL SYSTEM RAL 9003

Ø 60/100 - 80/125

TERMINALE COASSIALE COAXIAL TERMINAL

NORME CE 08 0063



Terminale coassiale aspirazione/sca-
rico completo di guarnizioni e rosoni.
Tubo interno in polipropilene

Coaxial terminal air/flue kit, seals
and wall plates included.
Polypropylene inner pipe

| codice/code | mod. Ø | conf./pack | euro/cad |
|-------------|------------------|------------|----------|
| 51350 | Terminale 60/100 | 1 | 37,00 |
| 51825 | Terminale 80/125 | 1 | 61,50 |

PROLUNGA COASSIALE COAXIAL EXTENSION

NORME CE 08 0063



Prolunga coassiale MF completa di
guarnizione. Tubo interno in polipro-
pilene

Coaxial extension (M-F), seal
included. Polypropylene inner pipe

| codice/code | mod. Ø | conf./pack | euro/cad |
|-------------|---------------------------|------------|----------|
| 51352 | Prolunga L. 500 - 60/100 | 1 | 20,00 |
| 51353 | Prolunga L. 1000 - 60/100 | 1 | 34,00 |
| 51826 | Prolunga L. 500 - 80/125 | 1 | 36,50 |
| 51827 | Prolunga L. 1000 - 80/125 | 1 | 50,75 |

KIT CURVA COASSIALE COAXIAL ELBOW KIT

NORME CE 08 0063



Kit curva coassiale 90° MF completa
di guarnizioni. Tubo interno in
polipropilene

90° coaxial elbow kit (M-F), seals
included. Polypropylene inner pipe

| codice/code | mod. Ø | conf./pack | euro/cad |
|-------------|--------------------|------------|----------|
| 51355 | Curva 90° - 60/100 | 1 | 25,90 |
| 51829 | Curva 90° - 80/125 | 1 | 43,40 |

KIT CURVA COASSIALE COAXIAL ELBOW KIT

NORME CE 08 0063



Kit curva coassiale 45° MF com-
pleta di guarnizioni. Tubo interno in
polipropilene

45° coaxial elbow kit (M-F), seals
included. Polypropylene inner pipe

| codice/code | mod. Ø | conf./pack | euro/cad |
|-------------|--------------------|------------|----------|
| 51356 | Curva 45° - 60/100 | 1 | 23,80 |
| 51830 | Curva 45° - 80/125 | 1 | 43,40 |

KIT CURVA COASSIALE COAXIAL ELBOW KIT

NORME CE 08 0063



Kit curva coassiale 90° MF completa
di guarnizioni e ispezione visiva.
Tubo interno in polipropilene

90° coaxial elbow kit (M-F), seals
and visual inspection included.
Polypropylene inner pipe

| codice/code | mod. Ø | conf./pack | euro/cad |
|-------------|------------------------------|------------|----------|
| 51357 | Curva 90° ispezione - 60/100 | 1 | 83,20 |
| 51831 | Curva 90° ispezione - 80/125 | 1 | 84,50 |

PROLUNGA COASSIALE COAXIAL EXTENSION

NORME CE 08 0063



Prolunga coassiale MF (L=330)
completa di guarnizioni e ispezione
visiva. Tubo interno in polipropilene

Coaxial extension (M-F) L.330, seals
and visual inspection included.
Polypropylene inner pipe

| codice/code | mod. Ø | conf./pack | euro/cad |
|-------------|-----------------------------|------------|----------|
| 51359 | Prolunga ispezione - 60/100 | 1 | 80,00 |
| 51832 | Prolunga ispezione - 80/125 | 1 | 82,50 |



Ø 60/100 - 80/125

TRONCHETTO COAXIAL ADAPTER

Tronchetto bicchierato MF coassiale ridotto da Ø 80/125 - 60/100 mm

MF coaxial adapter reduced from Ø 80/120 - 60/100 mm

NORME CE 08 0063

| codice/code | mod. Ø | conf./pack | euro/cad |
|-------------|-----------------|------------|----------|
| 51834 | 80/125 - 60/100 | 1 | 28,40 |

Tronchetto a flangia bicchierato FF coassiale Ø 60/100 per uscita verticale, compatibile su Saunier Duval, Vaillant

Flanged FF coaxial Ø 60/100 adapter vertical exit, compatible on Saunier Duval, Vaillant

Con ispezione tappo maschio su aspirazioni/scarico

With check hole male cap on intake/discharge scarico

NORME CE 08 0063

| codice/code | mod. Ø | conf./pack | euro/cad |
|-------------|------------|------------|----------|
| 51835 | Tronchetto | 1 | 31,00 |

Tronchetto a flangia bicchierato FF coassiale Ø 60/100 per uscita verticale

Flanged FF coaxial Ø 60/100 adapter vertical exit

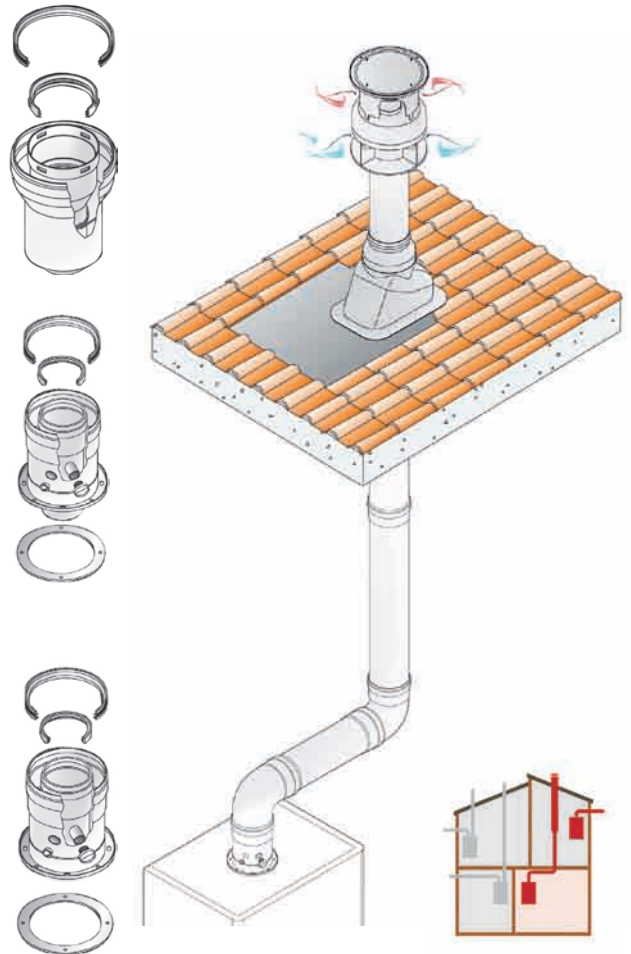
Con ispezione tappo maschio su aspirazioni/scarico

• Supplied with:
With check hole male cap on intake/discharge scarico

COMPATIBILE / COMPATIBLE: BALTUR - BIASI - HERMANN - RADIANT - JOANNES ICI - SAVIO - UNICAL - EUROTERM - SIME - LAMBORGHINI - ARCA - SANTAN

NORME CE 08 0063

| codice/code | mod. Ø | conf./pack | euro/cad |
|-------------|------------|------------|----------|
| 51837 | Tronchetto | 1 | 31,00 |



KIT COASSIALE COAXIAL KIT

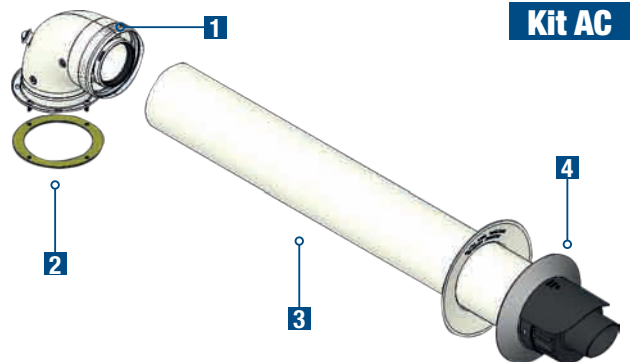
Kit coassiale Ø 60/100 aspirazione/scarico partenza con flangia Ø 128

- 1 Curva coassiale in alluminio/PP Ø 60/100 Flangia Ø 128
Coaxial aluminium/PP elbow Ø 60/100 with flange Ø 128
- 2 Guarnizione in Aerstop / Aerstop seal
- 3 Condotto coassiale Ø 60/100 L. 750 completo di terminale in PP ASP/SCAR antivento
Coaxial duct Ø 60/100 L. 750 complete of terminal intake/discharge anti-wind
- 4 Rosoni coprimuro in EPDM bianco / White EPDM wall plates

Compatibile con:
BALTUR - BIASI - HERMANN
RADIANT - JOANNES - ICI - SAVIO
UNICAL - EUROTERM - SIME
LAMBORGHINI - ARCA
SANTANDREA - SILE
FONDITAL - STARGAS - FERROLI

NORME CE 08 0063

| codice/code | mod. Ø | conf./pack | euro/cad |
|-------------|---------------|------------|----------|
| CONDEA51091 | con ispezioni | pz. 1 | 49,00 |



Kit AC

KIT COASSIALE COAXIAL KIT

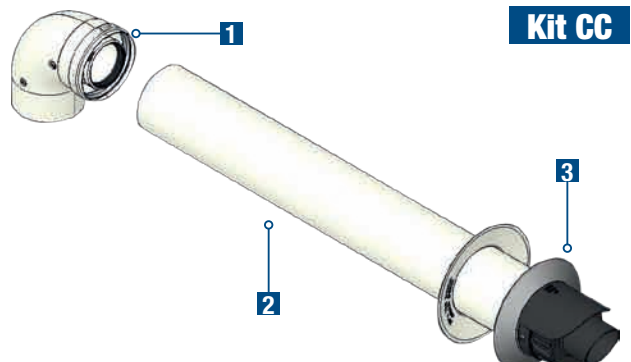
Kit coassiale Ø 60/100 aspirazione/scarico con partenza M/F

- 1 Curva coassiale in alluminio/PP Ø 60/100
Coaxial aluminium/PP elbow Ø 60/100
- 2 Condotto coassiale Ø 60/100 L. 750 completo di terminale in PP ASP/SCAR antivento
Coaxial duct Ø 60/100 L. 750 complete of terminal intake/discharge anti-wind
- 3 Rosoni coprimuro in EPDM bianco
White EPDM wall plates

Compatibile con:
OCEAN/BAXI
JUNKERS - BOSCH

NORME CE 08 0063

| codice/code | mod. Ø | conf./pack | euro/cad |
|-------------|-----------------|------------|----------|
| CONDEC51094 | senza ispezioni | pz. 1 | 44,80 |



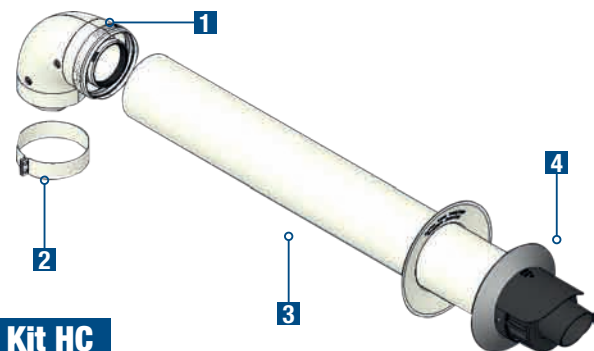
Kit CC

SISTEMA COASSIALE PER CONDENSAZIONE RAL 9003

CONDENSING COAXIAL SYSTEM RAL 9003

Ø 60/100

TERMINALE COASSIALE COAXIAL TERMINAL



Kit HC

- 1 Curva coassiale in alluminio/PP ø 60/100
Coaxial aluminium/PP elbow ø 60/100
- 2 Fascetta metallica / Metallic clips
- 3 Condotto coassiale ø 60/100 L. 750 completo di terminale in PP ASP/SCAR antivento
Coaxial duct ø 60/100 L. 750 complete in PP terminal intake/discharge anti-wind
- 4 Rosoni coprimuro in EPDM bianco / White EPDM wall plates

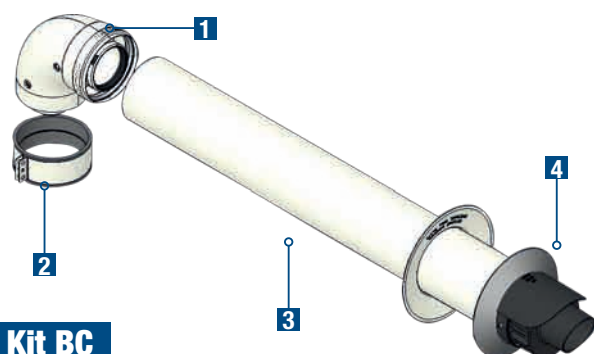
NORME CE 08 0063

| codice/code | mod. Ø | conf./pack | euro/cad |
|--------------------|-----------------|------------|--------------|
| CONDEH51104 | senza ispezioni | pz. 1 | 49,20 |

Kit coassiale ø 60/100 asp./scar. completa con partenza man./fasc.

Compatibile con:
CHAFFOTEAUX
ARISTON - RADI
SIMAT - MTS
NEW-FAR
ELCO - ECOFLAM

TERMINALE COASSIALE COAXIAL TERMINAL



Kit BC

- 1 Curva coassiale in alluminio/PP ø 60/100
Coaxial aluminium/PP elbow ø 60/100
- 2 Fascetta metallica / Metallic clips
- 3 Condotto coassiale ø 60/100 L. 750 completo di terminale in PP ASP/SCAR antivento
Coaxial duct ø 60/100 L. 750 complete in PP terminal intake/discharge anti-wind
- 4 Rosoni coprimuro in EPDM bianco / White EPDM wall plates

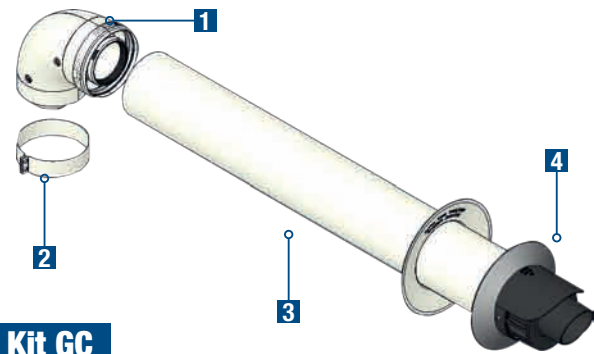
NORME CE 08 0063

| codice/code | mod. Ø | conf./pack | euro/cad |
|--------------------|-----------------|------------|--------------|
| CONDEB51112 | senza ispezioni | pz. 1 | 47,50 |

Kit coassiale ø 60/100 asp./scar. completa con partenza man./fasc.

Compatibile con:
RIELLO - BERETTA - SYLBER

TERMINALE COASSIALE COAXIAL TERMINAL



Kit GC

- 1 Curva coassiale in alluminio/PP ø 60/100
Coaxial aluminium/PP elbow ø 60/100
- 2 Fascetta metallica / Metallic clips
- 3 Condotto coassiale ø 60/100 L. 750 completo di terminale in PP ASP/SCAR antivento
Coaxial duct ø 60/100 L. 750 complete in PP terminal intake/discharge anti-wind
- 4 Rosoni coprimuro in EPDM bianco / White EPDM wall plates

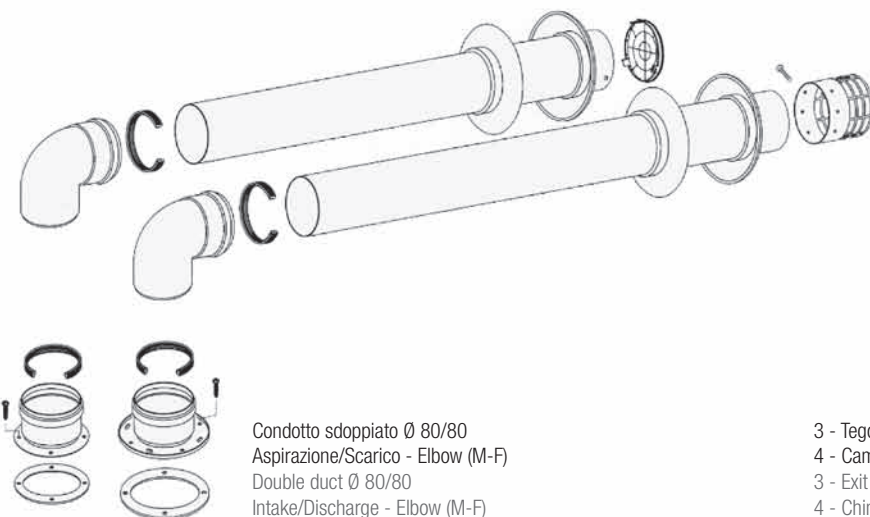
NORME CE 08 0063

| codice/code | mod. Ø | conf./pack | euro/cad |
|--------------------|-----------------|------------|--------------|
| CONDEG51102 | senza ispezioni | pz. 1 | 47,60 |

Kit coassiale ø 60/100 asp./scar. completa con partenza man./fasc.

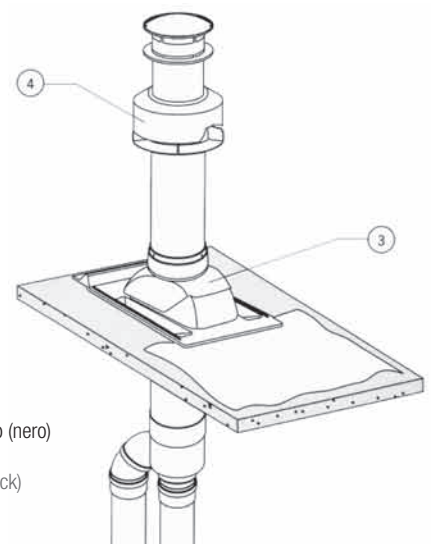
Compatibile con:
VAILLANT

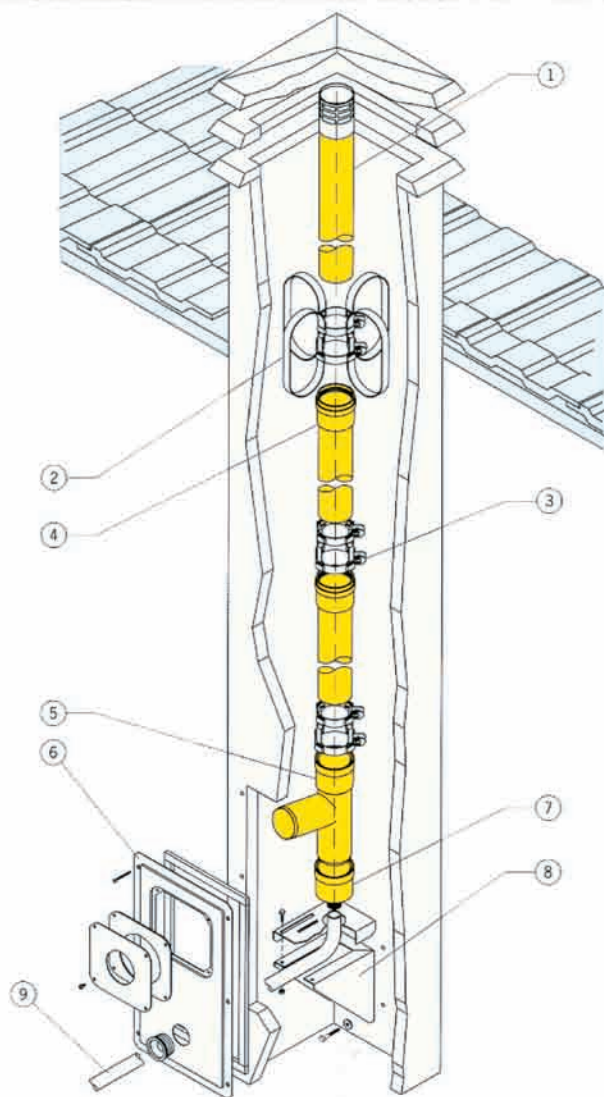
SCHEMI DI INSTALLAZIONE ASSEMBLY SCHEMES



Condotto sdoppiato Ø 80/80
Aspirazione/Scarico - Elbow (M-F)
Double duct Ø 80/80
Intake/Discharge - Elbow (M-F)

3 - Tegola uscita camino (nero)
4 - Camino (nero)
3 - Exit tile chimney (black)
4 - Chimney (black)

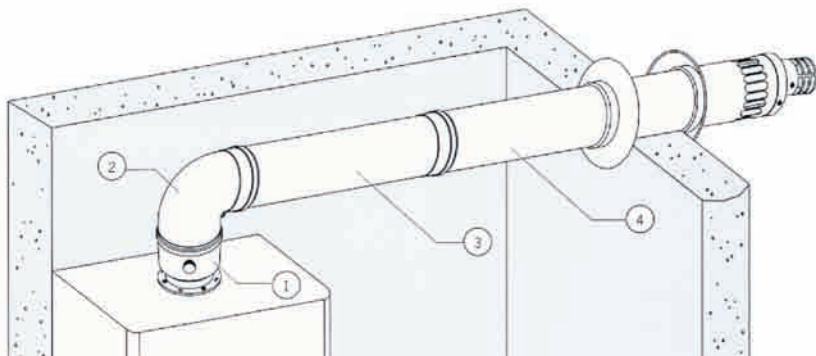




- 1 - Camino coassiale con tegola
- 2 - Fascetta a raggiera di centraggio Ø 60
- 3 - Fascetta serraggio innesti Ø 60
- 4 - Prolunga (M-F) innesto a bicchiere L=250 - L=500 - L=1000
- 5 - Curva 90° (M-F) con supporto
- 6 - Piastra di chiusura
- 7 - Mensola di sostegno

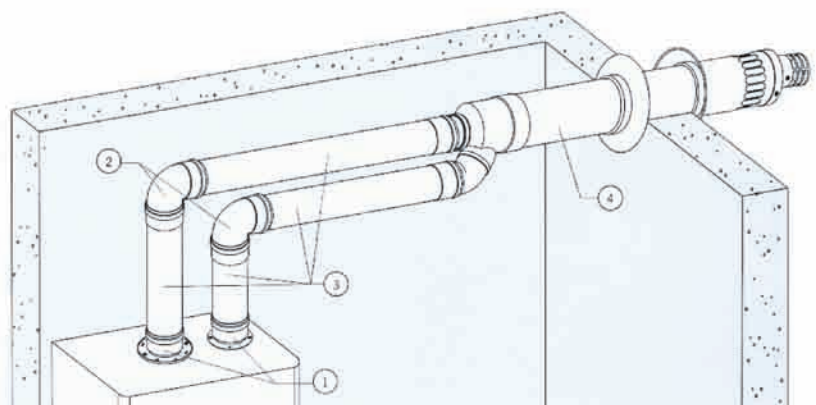
- 1 - Coaxial chimney with tile
- 2 - Centering clip Ø 60
- 3 - Clip Ø 60
- 4 - Extension (M-F) slot fixed L=250 - L=500 - L=1000
- 5 - Elbow 90° (M-F) with bracket
- 6 - Closing plate
- 7 - Bracket

Sifone per raccogli condensa
Condensation holder for siphon



- 1 - Attacco coassiale Ø 80/125
- 2 - Curva coassiale Ø 80/125
- 3 - Prolunga Ø 80/125 L=250 - L=500 - L=1000 - L=1500 - L=1950
- 4 - Terminale coassiale

- 1 - Coaxial coupler Ø 80/125
- 2 - Coaxial elbow Ø 80/125
- 3 - Extension Ø 80/125 L=250 - L=500 - L=1000 - L=1500 - L=1950
- 4 - Coaxial terminal



- 1 - Tronchetti separati flangiati Ø 80
- 2 - Curva 90° (M-F) Ø 80
- 3 - Prolunga Ø 80 L=250 - L=500 - L=1000 - L=1500 - L=1950
- 4 - Terminale sdoppiato Ø 80/125

- 1 - Cut off pipe separated flanged Ø 80
- 2 - Elbow 90° (M-F) Ø 80
- 3 - Extension Ø 80 L=250 - L=500 - L=1000 - L=1500 - L=1950
- 4 - Double terminal Ø 80/125





**SISTEMA SDOPPIATO PER
CONDENSAZIONE CON PROTEZIONE INOX**

**SISTEMA COASSIALE PER CONDENSAZIONE
CON ESTERNO IN ACCIAIO INOX AISI 430**

**TWIN CONDENSING SYSTEM WITH
STAINLESS STEEL PROTECTION LAYER**

**COAXIAL CONDENSING SYSTEM WITH
AISI 430 STAINLESS STEEL OUTSIDE**

DOPPIA PARETE P.P./INOX COIBENTATO AD ARIA
ATTENZIONE: NON USARE CON TEMPERATURE SUPERIORI A 120°

Prodotto marcato  08 0063

Norme di riferimento: **UN EN 14471** - Direttiva: **CEE/89/106**

| CARATTERISTICHE TECNICO-COSTRUTTIVE DI SERIE | | | | | | |
|--|--|---|-----|-----|---|---|
| Diametri di serie | Int. | - | 80 | 100 | - | - |
| | Est. | - | 100 | 120 | - | - |
| Spessore prodotto | PPs | - | 2,0 | 2,4 | - | - |
| | Inox esterno: 0,4 mm | | | | | |
| Tipologia materiale | Esterno: Inox Aisi 304 oppure Inox ferritico Interno: PPs autoestinguente | | | | | |
| Designazione del prodotto | T120 P1 O W 2 010 E C LO | | | | | |
| Tenuta meccanica | Mediante fascetta di bloccaggio fornita separatamente | | | | | |
| Tenuta alle pressioni | Mediante guarnizione EPDM, garantito minimo 200 Pa indipendentemente in tutte e due le strutture sia nella camicia metallica esterna (con esclusione della finitura rame) e sia nel tubo interno PPs | | | | | |
| Giunti | A bicchiere, con predisposizione per guarnizioni, innesto maschio femmina da 50 mm. | | | | | |
| Campo d'impiego | Fumi in pressione e depressione condensati | | | | | |
| Combustibili idonei | Gas e Gasolio - DA IMPIEGARSI SOLO PER CALDAIE A CONDENSAZIONE | | | | | |
| Temperatura di esercizio | Funzionamento continuo fino a 1200 ad umido in pressione con guarnizioni in EPDM | | | | | |





Ø 80/100 - 100/120

CURVA 90° M-F 90° ELBOW M-F

Curva 90° M-F in P.P. con protezione esterna in acciaio inox AISI 430

Completa di guarnizione e fascetta di bloccaggio

PP. Condensing 90° elbow M-F with outside protection in stainless steel AISI 430

Complete with seal and fixing sleeve



| codice/code | mod. Ø | conf./pack | euro/cad |
|-------------|-------------------------|------------|----------|
| 52401 | Ø int. 80 / Ø est. 100 | 1 | 70,70 |
| 52402 | Ø int. 100 / Ø est. 120 | 1 | 86,00 |

CURVA 45° M-F 45° ELBOW M-F

Curva 45° M-F in P.P. con protezione esterna in acciaio inox AISI 430

Completa di guarnizione e fascetta di bloccaggio

PP. Condensing 45° elbow M-F with outside protection in stainless steel AISI 430

Complete with seal and fixing sleeve



| codice/code | mod. Ø | conf./pack | euro/cad |
|-------------|-------------------------|------------|----------|
| 52405 | Ø int. 80 / Ø est. 100 | 1 | 49,50 |
| 52406 | Ø int. 100 / Ø est. 120 | 1 | 59,70 |

PROLUNGA M-F EXTENSION M-F

Prolunga M-F in P.P. con protezione esterna in acciaio inox AISI 430 L=250

Completa di guarnizione e fascetta di bloccaggio

PP extension M-F with outside protection in stainless steel AISI 430 L=250

Complete with seal and fixing sleeve



| codice/code | mod. Ø | conf./pack | euro/cad |
|-------------|-------------------------|------------|----------|
| 52410 | Ø int. 80 / Ø est. 100 | 1 | 30,30 |
| 52411 | Ø int. 100 / Ø est. 120 | 1 | 35,40 |

PROLUNGA M-F EXTENSION M-F

Prolunga M-F in P.P. con protezione esterna in acciaio inox AISI 430 L=500

Completa di guarnizione e fascetta di bloccaggio

PP extension M-F with outside protection in stainless steel AISI 430 L=500

Complete with seal and fixing sleeve



| codice/code | mod. Ø | conf./pack | euro/cad |
|-------------|-------------------------|------------|----------|
| 52415 | Ø int. 80 / Ø est. 100 | 1 | 40,40 |
| 52416 | Ø int. 100 / Ø est. 120 | 1 | 49,00 |

SISTEMA SDOPPIATO PER CONDENSAZIONE CON PROTEZIONE INOX

TWIN CONDENSING SYSTEM WITH STAINLESS STEEL PROTECTION LAYER

Ø 80-100

PROLUNGA M-F EXTENSION M-F



Prolunga M-F in P.P. con protezione esterna in acciaio inox AISI 430
L=1000

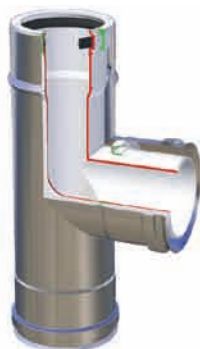
Completa di guarnizione e fascetta di bloccaggio

PP extension M-F with outside protection in stainless steel AISI 430
L=1000

Complete with seal and fixing sleeve

| codice/code | mod. Ø | conf./pack | euro/cad |
|-------------|-------------------------|------------|----------|
| 52420 | Ø int. 80 / Ø est. 100 | 1 | 53,90 |
| 52421 | Ø int. 100 / Ø est. 120 | 1 | 67,90 |

RACCORDO A TEE TEE ADAPTER



Raccordo a TEE M-F in P.P. con protezione esterna in acciaio inox AISI 430

Completo di guarnizione e fascetta di bloccaggio

PP TEE adapter M-F with outside protection in stainless steel AISI 430

Complete with seal and fixing sleeve

| codice/code | mod. Ø | conf./pack | euro/cad |
|-------------|-------------------------|------------|----------|
| 52425 | Ø int. 80 / Ø est. 100 | 1 | 85,80 |
| 52426 | Ø int. 100 / Ø est. 120 | 1 | 97,90 |

MODULO ISPEZIONE INSPECTION COMPONENT



Modulo ispezione M-F in P.P. con esterno in acciaio inox AISI 430

Completo di guarnizione e fascetta di bloccaggio

PP inspection component M-F with outside protection in stainless steel AISI 430

Complete with seal and fixing sleeve

| codice/code | mod. Ø | conf./pack | euro/cad |
|-------------|-------------------------|------------|----------|
| 52430 | Ø int. 80 / Ø est. 100 | 1 | 201,00 |
| 52431 | Ø int. 100 / Ø est. 120 | 1 | 235,00 |

TAPPO DI SCARICO CONDENSATE TRAP



Tappo scarico condensa F in P.P. con esterno in acciaio inox AISI 430

Completo di guarnizione e fascetta di bloccaggio

PP condensate trap f with outside protection in stainless steel AISI 430

Complete with seal and fixing sleeve

| codice/code | mod. Ø | conf./pack | euro/cad |
|-------------|-------------------------|------------|----------|
| 52435 | Ø int. 80 / Ø est. 100 | 1 | 62,50 |
| 52436 | Ø int. 100 / Ø est. 120 | 1 | 71,35 |



Ø 80-100

MODULO PRELIEVO FUMI STRAIGHT COMPONENT

Modulo per prelievo fumi in P.P. con esterno in acciaio inox AISI 430

Completa di guarnizione e fascetta di bloccaggio

Straight component with test point with outside protection in stainless steel AISI 430

Complete with seal and fixing sleeve



| codice/code | mod. Ø | conf./pack | euro/cad |
|-------------|-------------------------|------------|----------|
| 52440 | Ø int. 80 / Ø est. 100 | 1 | 56,95 |
| 52441 | Ø int. 100 / Ø est. 120 | 1 | 64,70 |

SUPPORTO MURALE WALL BEARING

Supporto murale in P.P. con esterno in acciaio inox AISI 430

Completa di guarnizione e fascetta di bloccaggio

Wall PP bearing component with test point with outside protection in stainless steel AISI 430

Complete with seal and fixing sleeve



Staffa a muro in acciaio inox

Steel wall bracket

| codice/code | mod. Ø | conf./pack | euro/cad |
|-------------|-------------------------|------------|----------|
| 52445 | Ø int. 80 / Ø est. 100 | 1 | 125,80 |
| 52446 | Ø int. 100 / Ø est. 120 | 1 | 139,70 |
| 52448 | Staffa Ø 100 | 1 | 14,80 |
| 52449 | Staffa Ø 110 | 1 | 16,00 |

ACCESSORI ADAPTERS

**Bicchieri di montaggio
Raccordo caldaia
Fascetta di bloccaggio**

**Assembling connector
Tee fitting
Joining clamp**



| codice/code | mod. Ø | conf./pack | euro/cad |
|-------------|------------------------------|------------|----------|
| 52452 | Bicchieri di montaggio Ø 80 | 1 | 17,25 |
| 52453 | Bicchieri di montaggio Ø 100 | 1 | 18,65 |
| 52455 | Raccordo caldaia Ø 80 | 1 | 17,60 |
| 52456 | Raccordo caldaia Ø 100 | 1 | 19,50 |
| R51088 | Fascetta di bloccaggio Ø 100 | 1 | 3,00 |
| R51128 | Fascetta di bloccaggio Ø 120 | 1 | 3,00 |

TERMINALI TERMINAL

**Cappello cinese
Cappello Italia
Cappello tronco di cono**

**Chinese cap
Italia cap
Tapered section terminal**



| codice/code | mod. Ø | conf./pack | euro/cad |
|-------------|-------------------------------|------------|----------|
| R51079 | Cappello cinese Ø 100 | 1 | 28,20 |
| R51119 | Cappello cinese Ø 120 | 1 | 30,25 |
| 52464 | Cappello Italia Ø 100 | 1 | 43,00 |
| 52465 | Cappello Italia Ø 120 | 1 | 51,00 |
| 52467 | Cappello tronco di cono Ø 100 | 1 | 44,00 |
| 52468 | Cappello tronco di cono Ø 120 | 1 | 48,00 |

SISTEMA COASSIALE PER CONDENSAZIONE CON ESTERNO IN ACCIAIO INOX AISI 430

COAXIAL CONDENSING SYSTEM WITH AISI 430 STAINLESS STEEL OUTSIDE

Ø 60/100 - 80/130 - 100/160

CURVA 90° M-F 90° ELBOW M-F



Curva DP 90° M-F in P.P. con esterno in acciaio inox AISI 430

Completa di guarnizione e fascetta di bloccaggio

PP 90° DP elbow M-F with outside protection in stainless steel AISI 430

Complete with seal and fixing sleeve

| codice/code | mod. Ø | conf./pack | euro/cad |
|-------------|-------------------------|------------|----------|
| 52480 | Ø int. 60 / Ø est. 100 | 1 | 63,00 |
| 52481 | Ø int. 80 / Ø est. 130 | 1 | 70,90 |
| 52482 | Ø int. 100 / Ø est. 160 | 1 | 126,40 |

CURVA 45° M-F 45° ELBOW M-F



Curva DP 45° M-F in P.P. con esterno in acciaio inox AISI 430

Completa di guarnizione e fascetta di bloccaggio

PP 45° DP elbow M-F with outside protection in stainless steel AISI 430

Complete with seal and fixing sleeve

| codice/code | mod. Ø | conf./pack | euro/cad |
|-------------|-------------------------|------------|----------|
| 52485 | Ø int. 60 / Ø est. 100 | 1 | 52,60 |
| 52486 | Ø int. 80 / Ø est. 130 | 1 | 57,40 |
| 52487 | Ø int. 100 / Ø est. 160 | 1 | 103,00 |

PROLUNGA M-F EXTENSION M-F



Prolunga DP M-F in P.P. con esterno in acciaio inox AISI 430 L=250

Completa di guarnizione e fascetta di bloccaggio

PP extension M-F with outside protection in stainless steel AISI 430 L=250

Complete with seal and fixing sleeve

| codice/code | mod. Ø | conf./pack | euro/cad |
|-------------|-------------------------|------------|----------|
| 52490 | Ø int. 60 / Ø est. 100 | 1 | 30,60 |
| 52491 | Ø int. 80 / Ø est. 130 | 1 | 34,00 |
| 52492 | Ø int. 100 / Ø est. 160 | 1 | 63,40 |

PROLUNGA M-F EXTENSION M-F



Prolunga DP M-F in P.P. con esterno in acciaio inox AISI 430 L=500

Completa di guarnizione e fascetta di bloccaggio

PP extension M-F with outside protection in stainless steel AISI 430 L=500

Complete with seal and fixing sleeve

| codice/code | mod. Ø | conf./pack | euro/cad |
|-------------|-------------------------|------------|----------|
| 52495 | Ø int. 60 / Ø est. 100 | 1 | 38,90 |
| 52496 | Ø int. 80 / Ø est. 130 | 1 | 44,00 |
| 52497 | Ø int. 100 / Ø est. 160 | 1 | 77,20 |



Ø 60/100 - 80/130 - 100/160

PROLUNGA M-F EXTENSION M-F

Prolunga DP M-F in P.P. con esterno in acciaio inox AISI 430
L=1000

Completa di guarnizione e fascetta di bloccaggio

PP DP extension M-F with outside protection in stainless steel AISI 430
L=1000

Complete with seal and fixing sleeve



| codice/code | mod. Ø | conf./pack | euro/cad |
|-------------|-------------------------|------------|----------|
| 52500 | Ø int. 60 / Ø est. 100 | 1 | 48,50 |
| 52501 | Ø int. 80 / Ø est. 130 | 1 | 56,30 |
| 52502 | Ø int. 100 / Ø est. 160 | 1 | 93,00 |

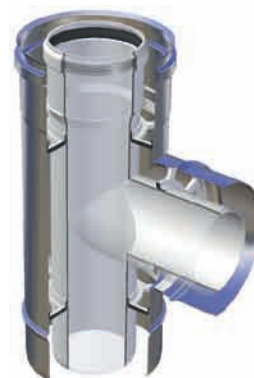
RACCORDO A TEE TEE ADAPTER

Raccordo DP a TEE M-F in P.P. con esterno in acciaio inox AISI 430

Completo di guarnizione e fascetta di bloccaggio

PP TEE DP adapter M-F with outside protection in stainless steel AISI 430

Complete with seal and fixing sleeve



| codice/code | mod. Ø | conf./pack | euro/cad |
|-------------|-------------------------|------------|----------|
| 52505 | Ø int. 60 / Ø est. 100 | 1 | 81,00 |
| 52506 | Ø int. 80 / Ø est. 130 | 1 | 93,50 |
| 52507 | Ø int. 100 / Ø est. 160 | 1 | 163,60 |

RACCORDO A TEE TEE ADAPTER

Raccordo DP a TEE M-F in P.P. con esterno in acciaio inox AISI 430 con uscita mono PP

Completo di guarnizione e fascetta di bloccaggio

PP TEE DP adapter M-F with outside protection in stainless steel AISI 430 with single PP outlet

Complete with seal and fixing sleeve



| codice/code | mod. Ø | conf./pack | euro/cad |
|-------------|-------------------------|------------|----------|
| 52510 | Ø int. 60 / Ø est. 100 | 1 | 79,00 |
| 52511 | Ø int. 80 / Ø est. 130 | 1 | 82,30 |
| 52512 | Ø int. 100 / Ø est. 160 | 1 | 151,20 |

MODULO ISPEZIONE INSPECTION COMPONENT

Modulo ispezione DP M-F in P.P. con esterno in acciaio inox AISI 430

Completo di guarnizione e fascetta di bloccaggio

DP M-F section with test point in PP with outside protection in stainless steel AISI 430

Complete with seal and fixing sleeve



| codice/code | mod. Ø | conf./pack | euro/cad |
|-------------|-------------------------|------------|----------|
| 52516 | Ø int. 80 / Ø est. 130 | 1 | 117,70 |
| 52517 | Ø int. 100 / Ø est. 160 | 1 | 187,20 |

SISTEMA COASSIALE PER CONDENSAZIONE CON ESTERNO IN ACCIAIO INOX AISI 430

COAXIAL CONDENSING SYSTEM WITH AISI 430 STAINLESS STEEL OUTSIDE

Ø 60/100 - 80/130 - 100/160

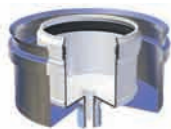
TAPPO DI SCARICO CONDENSATE TRAP

Tappo scarico condensa DP F in P.P. con esterno in acciaio inox AISI 430

Completa di guarnizione e fascetta di bloccaggio

DP condensate trap f in PP with outside protection in stainless steel AISI 430

Complete with seal and fixing sleeve



| codice/code | mod. Ø | conf./pack | euro/cad |
|-------------|-------------------------|------------|----------|
| 52520 | Ø int. 60 / Ø est. 100 | 1 | 61,70 |
| 52521 | Ø int. 80 / Ø est. 130 | 1 | 65,80 |
| 52522 | Ø int. 100 / Ø est. 160 | 1 | 73,30 |

MODULO PRELIEVO FUMI STRAIGHT COMPONENT

Modulo DP L=250 per prelievo fumi in P.P. con esterno in acciaio inox AISI 430

Completa di guarnizione e fascetta di bloccaggio

DP straight component with test point with outside protection in stainless steel AISI 430 L=250

Complete with seal and fixing sleeve



| codice/code | mod. Ø | conf./pack | euro/cad |
|-------------|-------------------------|------------|----------|
| 52526 | Ø int. 80 / Ø est. 130 | 1 | 67,00 |
| 52527 | Ø int. 100 / Ø est. 160 | 1 | 79,00 |

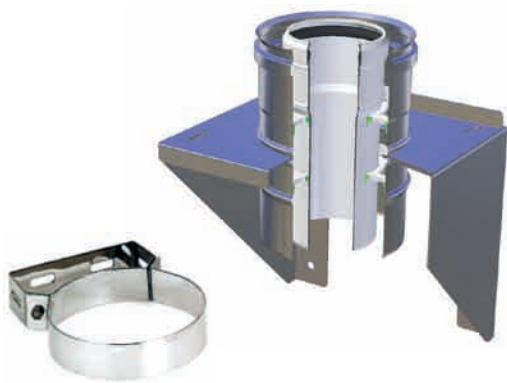
SUPPORTO MURALE WALL BEARING

Supporto murale DP in P.P. con esterno in acciaio inox AISI 430

Completa di guarnizione e fascetta di bloccaggio

DP wall PP bearing component with test point with outside protection in stainless steel AISI 430

Complete with seal and fixing sleeve



Staffa a muro in acciaio inox

Stainless Steel wall bracket

| codice/code | mod. Ø | conf./pack | euro/cad |
|-------------|-------------------------|------------|----------|
| 52530 | Ø int. 60 / Ø est. 100 | 1 | 129,30 |
| 52531 | Ø int. 80 / Ø est. 130 | 1 | 145,90 |
| 52532 | Ø int. 100 / Ø est. 160 | 1 | 196,50 |
| 52448 | Staffa Ø 100 | 1 | 14,80 |
| 52536 | Staffa Ø 130 | 1 | 15,00 |
| 52537 | Staffa Ø 160 | 1 | 15,40 |

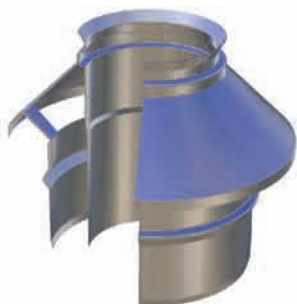
TERMINALE TERMINAL

Terminale DP M in P.P. con esterno in acciaio inox AISI 430

Completa di guarnizione e fascetta di bloccaggio

DP terminal M in PP with outside protection in stainless steel AISI 430

Complete with seal and fixing sleeve



| codice/code | mod. Ø | conf./pack | euro/cad |
|-------------|-------------------------|------------|----------|
| 52540 | Ø int. 60 / Ø est. 100 | 1 | 58,60 |
| 52541 | Ø int. 80 / Ø est. 130 | 1 | 61,30 |
| 52542 | Ø int. 100 / Ø est. 160 | 1 | 76,00 |



**SISTEMA SDOPPIATO IN ALLUMINIO
RAL 9003**

**SISTEMA SDOPPIATO IN ALLUMINIO
COIBENTATO RAL 9003**

**ALUMINIUM DOUBLE SYSTEM
RAL 9003**

**ALUMINIUM DOUBLE SYSTEM
INSULATED RAL 9003**

CONTINUI CONTROLLI PER PRODOTTI E SERVIZI AI MASSIMI LIVELLI.

Per rispondere all'evoluzione del mercato, TECNOGAS srl nel 2005 diventa una delle prime imprese italiane del settore ad ottenere la certificazione ISO 9001:2000 (SGS).

Ad oggi tutti i prodotti commercializzati sono sottoposti a rigorosi controlli qualitativi, oltre ad essere marcati CE o omologati Qa e Qa-it (Kiwa Gastec).

CONSTANT CONTROLS FOR PRODUCTS AND SERVICES AT HIGHEST STANDARD LEVELS.

In order to give answers to the market evolution, TECNOGAS srl becomes in 2005 one of the first italian companies of its sector to obtain the ISO 9001:2000 certification (SGS).

Nowadays all marketed products are rigorously tested, as well as CE marked and Qa and Qa-it approved (Kiwa Gastec).





Ø 60

CURVA 45° 45° ELBOW

Curva 45° (M,F) (alluminio pressofuso) Sp. 1,0 mm

Cod. 51067 - Curva in Alluminio Pressofuso -
Guarnizione a doppio labbro per Ø 60

45° elbow (M,F) (die-casting aluminium) thickness 1,0 mm

Code 51067 - Die-casting aluminium elbow -
Double lip seal for Ø 60



NORME CE 08 0063

| codice/code | mod. Ø | conf./pack | euro/cad |
|-------------|------------|------------|----------|
| 51067 | Curva Ø 60 | 10 | 10,50 |

CURVA 90° 90° ELBOW

Curva 90° (M,F) (alluminio pressofuso)

Cod. 51066 - Curva in Alluminio Pressofuso -
Guarnizione a doppio labbro per Ø 60

90° elbow (M,F) (die-casting aluminium)

Code 51066 - Die-casting aluminium elbow -
Double lip seal for Ø 60

Curva 90° (F,F) (alluminio pressofuso)

Cod. 51104 - Curva in Alluminio Pressofuso

90° elbow (M,F) (die-casting aluminium)

Code 51104 - Die-casting aluminium elbow

NORME CE 08 0063



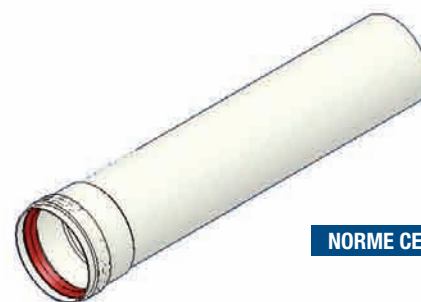
| codice/code | mod. Ø | conf./pack | euro/cad |
|-------------|--------|------------|----------|
| 51066 | MF | 10 | 13,65 |
| 51104 | FF | 10 | 15,60 |

PROLUNGA EXTENSION

Prolunga Ø 60 (M,F) con guarnizione a doppio labbro (con innesto a bicchiere)

Extension Ø 60 (M,F) with double lip seal (slot fixed)

| codice/code | mod. Ø | conf./pack | euro/cad |
|-------------|---------|------------|----------|
| 51064 | L. 250 | 20 | 6,10 |
| 51063 | L. 500 | 10 | 9,60 |
| 51062 | L. 1000 | 10 | 14,35 |
| 51065 | L. 1500 | 6 | 27,00 |
| 51059 | L. 2000 | 6 | 29,00 |



NORME CE 08 0063

RACCOGLI CONDENZA CONDENSING TRAP

Raccogli condensa orizzontale Ø 60 con guarnizione a doppio labbro

Horizontal condensing trap Ø 60 with double lip seal

| codice/code | mod. Ø | conf./pack | euro/cad |
|-------------|------------------------|------------|----------|
| 51077 | Raccogli condensa Ø 60 | 1 | 29,00 |



NORME CE 08 0063

MANICOTTO ADAPTER

Manicotto (F,F) Ø 60

Cod. 51076 - Manicotto in alluminio con guarnizione a doppio labbro

Adapter (F,F) Ø 60

Code 51076 Aluminium adapter with double lip seal

| codice/code | mod. Ø | conf./pack | euro/cad |
|-------------|----------|------------|----------|
| 51076 | RAL 9003 | 6 | 9,00 |
| 51090 | naturale | 1 | 7,00 |



NORME CE 08 0063

SISTEMA IN ALLUMINIO SDOPPIATO RAL 9003

ALUMINIUM DOUBLE SYSTEM RAL 9003

Ø 60

GUARNIZIONE GASKET



Guarnizione a doppio labbro (in silicone) Ø 60

Double silicon lip seal Ø 60

NORME CE 08 0063

| codice/code | mod. Ø | conf./pack | euro/cad |
|-------------|---------------------------------------|------------|----------|
| 51028 | Guarnizione Ø 60 per tubo | 10 | 1,22 |
| 51865 | Guarnizione Ø 60 - 4 tacche per curva | 10 | 1,36 |

ROSONE WALL PLATE



Rosone Ø 60 interno/esterno (in gomma EPDM) bianco

Ø 60 wall plate internal/external (EPDM rubber) white

NORME CE 08 0063

| codice/code | mod. Ø | conf./pack | euro/cad |
|-------------|-------------|------------|----------|
| 51069 | Rosone Ø 60 | 6 | 2,65 |

GRIGLIA GRILLE



Griglia aspirazione e/o scarico inox Ø 60

Air/flue grille – steel Ø 60

NORME CE 08 0063

| codice/code | mod. Ø | conf./pack | euro/cad |
|-------------|----------------------------------|------------|----------|
| 51068 | Griglia aspirazione scarico Ø 60 | 6 | 7,25 |

TRONCHETTO CONDENSING TRAP



Tronchetto MF Ø 60 con ispezione completo di guarnizione

MF Ø 60 condensing trap with inspection and seal

NORME CE 08 0063

| codice/code | mod. Ø | conf./pack | euro/cad |
|-------------|--------|------------|----------|
| 51930 | Ø 60 | 1 | 14,70 |

RIDUZIONE REDUCTION



Riduzione MF Ø 60 L=52 con guarnizione a doppio labbro

Reduction MF Ø 60 L=52 double lip seal included

NORME CE 08 0063

| codice/code | mod. Ø | conf./pack | euro/cad |
|-------------|-------------------|------------|----------|
| 51078 | Riduzione MF Ø 60 | 6 | 4,68 |

Riduzione MM L=45

Reduction MM L=45

| codice/code | mod. Ø | conf./pack | euro/cad |
|-------------|----------------|------------|----------|
| 51022 | Manicotto Ø 60 | 5 | 3,00 |



Ø 80

CURVA 90° 90° ELBOW

Curva 90° (M,F) (All. pressofuso)
Sp. 1,5 mm

Cod. 51003 - Curva in Alluminio pressofuso
Guarnizione a doppio labbro per Ø 80

90° elbow (M,F) (die-casting aluminium) thickness 1,5 mm

Cod. 51003 - Die-casting aluminium elbow
Double lip seal for Ø 80

Curva 90° (M,F) (All. pressofuso con ispezione - tappo maschio)

Cod. 51047 - Curva in Alluminio pressofuso
Guarnizione a doppio labbro per Ø 80

90° elbow (M,F) (die-casting aluminium with check hole - male cap)

Cod. 51047 - Die-casting aluminium elbow
Double lip seal for Ø 80

| codice/code | mod. Ø | conf./pack | euro/cad |
|-------------|-----------------|------------|----------|
| 51003 | SENZA ISPEZIONE | 10 | 7,95 |
| 51047 | CON ISPEZIONE | 10 | 14,25 |



NORME CE 08 0063

CURVA 45° 45° ELBOW

Curva 45° (M,F) (All. pressofuso)
Sp. 1,5 mm

Cod. 51012 - Curva in Alluminio pressofuso
Guarnizione a doppio labbro per Ø 80

45° elbow (M,F) (die-casting aluminium) thickness 1,5 mm

Cod. 51012 - Die-casting aluminium elbow
Double lip seal for Ø 80

Curva 45° (M,F) (All. pressofuso con ispezione - tappo maschio)

Cod. 51013 - Curva in Alluminio pressofuso
Guarnizione a doppio labbro per Ø 80

45° elbow (M,F) (die-casting aluminium with check hole - male cap)

Cod. 51013 - Die-casting aluminium elbow
Double lip seal for Ø 80

| codice/code | mod. Ø | conf./pack | euro/cad |
|-------------|-----------------------------|------------|----------|
| 51012 | SENZA ISPEZIONE | 10 | 7,95 |
| * 51013 | CON ISPEZIONE (esaurimento) | 10 | 20,00 |



NORME CE 08 0063

CURVA 90° 90° ELBOW

Curva 90° (F,F) (All. pressofuso) Sp. 1,5 mm

Cod. 51045 - Curva in Alluminio pressofuso
Guarnizione a doppio labbro per Ø 80

90° elbow (F,F) (die-casting aluminium) thickness 1,5 mm

Cod. 51045 - Die-casting aluminium elbow
Double lip seal for Ø 80

Curva 90° (F,F) (All. pressofuso con ispezione - tappo maschio)

Cod. 51054 - Curva in Alluminio pressofuso
Guarnizione a doppio labbro per Ø 80

90° elbow (F,F) (die-casting aluminium with check hole - male cap)

Cod. 51054 - Die-casting aluminium elbow
Double lip seal for Ø 80

| codice/code | mod. Ø | conf./pack | euro/cad |
|-------------|-----------------------------|------------|----------|
| 51045 | SENZA ISPEZIONE | 10 | 10,50 |
| *51054 | CON ISPEZIONE (esaurimento) | 10 | 20,00 |



NORME CE 08 0063

CURVA 45° 45° ELBOW

Curva 45° (F,F) (alluminio pressofuso)
Sp. 1,5 mm

Cod. 51046 - Curva in Alluminio pressofuso
Guarnizione a doppio labbro per Ø 80

45° elbow (F,F) (die-casting aluminium) thickness 1,5 mm

Cod. 51046 - Die-casting aluminium elbow
Double lip seal for Ø 80

| codice/code | mod. Ø | conf./pack | euro/cad |
|-------------|------------|------------|----------|
| 51046 | Curva Ø 80 | 10 | 10,50 |



NORME CE 08 0063

SISTEMA IN ALLUMINIO SDOPPIATO RAL 9003

ALUMINIUM DOUBLE SYSTEM RAL 9003

Ø 80

CURVA 90° 90° ELBOW

NORME CE 08 0063



Curva 90° (M,F) Raggiata interna Sp. 1,5 mm

Cod. 51060 - Curva in Alluminio pressofuso
Guarnizione a doppio labbro per Ø 80

90° elbow (M,F) radial interior thickness 1,5 mm

Cod. 51060 - Die-casting aluminium elbow
Double lip seal for Ø 80

| codice/code | mod. Ø | conf./pack | euro/cad |
|-------------|------------|------------|----------|
| 51060 | Curva Ø 80 | 10 | 14,65 |

CURVA 90° 90° ELBOW

NORME CE 08 0063



Curva 90° (M,F) Raggiata interna Sp. 1,5 mm

Cod. 51043 - Curva in Alluminio pressofuso
Guarnizione a doppio labbro per Ø 80 e ispezione visiva

90° elbow (M,F) radial interior thickness 1,5 mm

Cod. 51060 - Die-casting aluminium elbow
Double lip seal for Ø 80 and visual inspection

| codice/code | mod. Ø | conf./pack | euro/cad |
|-------------|------------|------------|----------|
| 51043 | Curva Ø 80 | 10 | 29,00 |

PROLUNGA EXTENSION

NORME CE 08 0063



Prolunga Ø 80 (M,F) con innesto a bicchiere e guarnizione a doppio labbro

Extension Ø 80 (M,F) with slot glass coupling and double lip seal

| codice/code | mod. Ø | conf./pack | euro/cad |
|-------------|----------------------|------------|----------|
| 51009 | L. 250 - Sp. 1,2 mm | 20 | 6,65 |
| 51002 | L. 500 - Sp. 1,2 mm | 10 | 9,00 |
| 51001 | L. 1000 - Sp. 1,2 mm | 10 | 12,25 |
| 51050 | L. 1500 - Sp. 1,2 mm | 6 | 19,50 |
| 51051 | L. 2000 - Sp. 1,2 mm | 6 | 26,00 |
| 51119 | L. 3000 - Sp. 1,2 mm | 6 | 45,00 |

N.B.: possibilità di fornitura Sp. 1,5 mm - Available thickness 1,5 mm

PROLUNGA EXTENSION

NORME CE 08 0063



Prolunga Ø 80 (M,F) L. 330 con innesto a bicchiere Sp. 1,2 mm

e guarnizione a doppio labbro e ispezione visiva

Extension Ø 80 (M,F) L. 330 with slot glass coupling thickness 1,2 mm

and double lip seal and visual inspection

| codice/code | mod. Ø | conf./pack | euro/cad |
|-------------|-------------------------------------|------------|----------|
| 51044 | Prolunga Ø 80 - L. 330 - Sp. 1,2 mm | 10 | 39,00 |

MANICOTTO COUPLING

NORME CE 08 0063



Manicotto (F,F) L. 125 Sp. 1,2 mm

Cod. 51040 - Manicotto FF Ø 80 in alluminio con Guarnizione a doppio labbro

Coupling (F,F) L. 125 thickness 1,2 mm

Cod. 51040 - Aluminium coupling FF Ø 80 with double lip seal

| codice/code | mod. Ø | conf./pack | euro/cad |
|-------------|----------------|------------|----------|
| 51040 | Manicotto Ø 80 | 6 | 10,90 |

FASCETTA CLIP



Fascetta

Cod. 51053 - Fascetta fissamuro bianca 80 > 140 con fischer

Cod. 51053 A - Collare reggitubo Ø 80 con fischer

Clip

Cod. 51053 - White clip for clamping on a wall 80>140 with fischer

Cod. 51053 A - Fixing collar for pipes Ø 80 (with fischer)

| codice/code | mod. Ø | conf./pack | euro/cad |
|-------------|----------|------------|----------|
| 51053 | FASCETTA | 10 | 6,30 |
| 51053 A | COLLARE | 10 | 4,50 |



Ø 80

TUBO PIPE

Tubo (L=135) Innesto Bicchierato (con ispezione - tappo maschio)

Cod. 51049 - Tronchetto (M,F) L=135, Guarnizioni a doppio labbro

Pipe (L=135) Slot fixed (with check hole - male cap)

Cod. 51049 - Pipe (M,F) L=135 Double lip seal

| codice/code | mod. Ø | conf./pack | euro/cad |
|-------------|------------------------|------------|----------|
| 51049 | Tubo Ø 80 - Sp. 1,2 mm | 10 | 20,45 |



NORME CE 08 0063

TRONCHETTO PIPE

Tronchetto (L=135) con innesto bicchierato (ispezione tappo maschio - raccogli condensa)

Cod. 51014 - Tronchetto (M,F) L=135, Guarnizioni a doppio labbro

Pipe (L=135) Slot fixed (with check hole male cap - condensation holder)

Cod. 51014 - Pipe (M,F) L=135, Double lip seals

| codice/code | mod. Ø | conf./pack | euro/cad |
|-------------|------------------------------|------------|----------|
| 51014 | Tronchetto Ø 80 - Sp. 1,2 mm | 6 | 26,50 |



NORME CE 08 0063

RACCOGLI CONDENSA CONDENSATION HOLDER

Raccogli condensa orizzontale Ø 80 con guarnizione a doppio labbro

Horizontal condensation holder Ø 80 with double lip seal

| codice/code | mod. Ø | conf./pack | euro/cad |
|-------------|-------------------------------------|------------|----------|
| 51237 | Raccogli condensa Ø 80 - Sp. 1,2 mm | 1 | 24,50 |



NORME CE 08 0063

RACCORDO A TEE EPDM TEE CONNECTION

Raccordo a TEE Ø 80 con tappo raccogli condensa in EPDM

EPDM TEE connection Ø 80 with condensation holder cap

| codice/code | mod. Ø | conf./pack | euro/cad |
|-------------|-----------------------|------------|----------|
| 51056 | TEE Ø 80 - Sp. 1,5 mm | 1 | 26,50 |



NORME CE 08 0063

TRONCHETTO ENTRATA ARIA VERTICAL AIR INTAKE

Tronchetto entrata aria (L=56)

Compatibile Hermann - Unical - Radiant - Sile - Arca - Euroterm - Lamborghini - Santandrea - Biasi - BAXi - Ariston. Guarnizione, Corpo in Alluminio stampato, Viti autofilettanti

Vertical air intake (L=56)

Compatibile Hermann - Unical - Radiant - Sile - Arca - Euroterm - Lamborghini - Santandrea - Biasi - Baxi - Ariston. Seal, printed aluminium body automatic screws-cutting

| codice/code | mod. Ø | conf./pack | euro/cad |
|-------------|-----------------|------------|----------|
| 51230 | Tronchetto Ø 80 | 6 | 12,25 |



NORME CE 08 0063

TRONCHETTO USCITA FUMI VERTICAL FLUE OUTLET

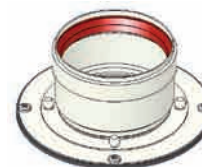
Tronchetto uscita fumi (L=57)

Compatibile Hermann - Unical - Radiant - Sile - Arca - Euroterm - Lamborghini - Santandrea - Biasi. Guarnizione, Corpo in Alluminio stampato, Viti autofilettanti

Vertical flue outlet (L=57)

Compatibile Hermann - Unical - Radiant - Sile - Arca - Euroterm - Lamborghini - Santandrea - Biasi. Seal, printed aluminium body automatic screws-cutting

| codice/code | mod. Ø | conf./pack | euro/cad |
|-------------|-----------------|------------|----------|
| 51231 | Tronchetto Ø 80 | 6 | 15,20 |



NORME CE 08 0063

SISTEMA IN ALLUMINIO SDOPPIATO RAL 9003

ALUMINIUM DOUBLE SYSTEM RAL 9003

Ø 80

SDOPPIATORE DOUBLE CONNECTION



NORME CE 08 0063

Sdoppiatore per aspirazione/scarico FF

Compatibile ELM Le Blanc
Guarnizione, Corpo in Alluminio stampato, Viti autofilettanti

Double connection for intake and/or discharge FF

Compatible ELM Le Blanc Seal, printed aluminium body automatic screws-cutting

| codice/code | mod. Ø | conf./pack | euro/cad |
|-------------|--------------|------------|----------|
| 51233 | ELM LE BLANC | 1 | 27,70 |

SDOPPIATORE DOUBLE CONNECTION



NORME CE 08 0063

Sdoppiatore per aspirazione/scarico FF (con ispezione tappo maschio su aspirazione/scarico)

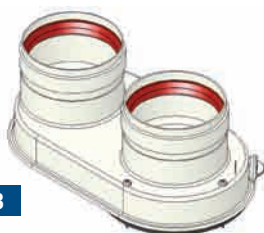
Compatibile Hermann - Unical - Radiant - Sile - Arca - Euroterm - Lamborghini - Santandrea - Biasi. Guarnizione, Corpo in Alluminio stampato (60 x 132 x 235), Viti autofilettanti

Double connection for intake and/or discharge FF (with check hole male cap on intake/discharge)

Compatible Hermann - Unical - Radiant - Sile - Arca - Euroterm - Lamborghini - Santandrea - Biasi. Seal, printed aluminium body (60 x 132 x 235) automatic screws-cutting

| codice/code | mod. Ø | conf./pack | euro/cad |
|-------------|----------|------------|----------|
| 51004 | STANDARD | 1 | 39,00 |

SDOPPIATORE DOUBLE CONNECTION



NORME CE 08 0063

Sdoppiatore per aspirazione e scarico FF compatibile VAILLANT

(con ispezione tappo maschio su aspirazione/scarico)

Double connection for intake and/or discharge FF compatible VAILLANT

(with check hole male cap on intake/discharge)

| codice/code | mod. Ø | conf./pack | euro/cad |
|-------------|--------|------------|----------|
| 51374 | Ø 80 | 1 | 54,50 |

SDOPPIATORE DOUBLE CONNECTION



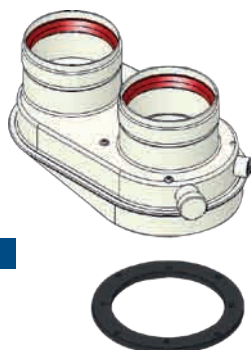
NORME CE 08 0063

Sdoppiatore per scarico FF compatibile BAXI - ARISTON

Double connection for discharge FF compatible BAXI - ARISTON

| codice/code | mod. Ø | conf./pack | euro/cad |
|-------------|--------|------------|----------|
| 51376 | Ø 80 | 1 | 31,20 |

SDOPPIATORE DOUBLE CONNECTION



NORME CE 08 0063

Sdoppiatore per aspirazione e scarico FF compatibile JUNKERS - BOSCH

(con ispezione tappo maschio su aspirazione/scarico)

Double connection for intake and/or discharge FF compatible JUNKERS - BOSCH

(with check hole male cap on intake/discharge)

| codice/code | mod. Ø | conf./pack | euro/cad |
|-------------|--------|------------|----------|
| 51377 | Ø 80 | 1 | 54,50 |



Ø 80

SDOPPIATORE DOUBLE CONNECTION

SDoppiatore per aspirazione e scarico FF compatibile SAUNIER DUVAL

(con ispezione tappo maschio su aspirazione/
scarico)

Double connection for intake and/ or discharge FF compatible SAUNIER DUVAL

(with check hole male cap on intake/discharge)

NORME CE 08 0063



| codice/code | mod. Ø | conf./pack | euro/cad |
|-------------|--------|------------|----------|
| 51379 | Ø 80 | 1 | 54,50 |

SDOPPIATORE DOUBLE CONNECTION

SDoppiatore per scarico FF compatibile ARISTON - CHAFFOTEAUX

Double connection for discharge FF compatible ARISTON - CHAFFOTEAUX

NORME CE 08 0063



| codice/code | mod. Ø | conf./pack | euro/cad |
|-------------|--------|------------|----------|
| 51381 | Ø 80 | 1 | 31,50 |

RIDUZIONE REDUCTION

Riduzione (M,F) con guarnizione

Reduction (M,F) with seal

NORME CE 08 0063



| codice/code | mod. Ø | conf./pack | euro/cad |
|-------------|-----------|------------|----------|
| 51081 | Ø 60/80 | 1 | 15,50 |
| 51082 | Ø 70/80 | 1 | 16,00 |
| 51080 | Ø 80/100 | 1 | 20,10 |
| 51387 | Ø 100/125 | 1 | 22,50 |

MANICOTTO CONNECTING COLLAR

Manicotto di collegamento Ø 80

Manicotto, Fascetta, Prestole, Viti autofilettanti

Connecting collar Ø 80

Coupling, Clip, Seal, Automatic screws-cutting



| codice/code | mod. Ø | conf./pack | euro/cad |
|-------------|----------------|------------|----------|
| 51011 | Manicotto Ø 80 | 10 | 5,30 |

GRIGLIA ASPIRAZIONE FLUE GRILL

Griglia aspirazione nylon Ø 80 Griglia aspirazione inox Ø 80

Nylon flue grill Ø 80 Steel flue grill Ø 80



| codice/code | mod. Ø | conf./pack | euro/cad |
|-------------|--------------------------------|------------|----------|
| 51006 | Griglia aspirazione nylon Ø 80 | 10 | 3,80 |
| 51006A | Griglia aspirazione inox Ø 80 | 10 | 5,90 |

SISTEMA IN ALLUMINIO SDOPPIATO RAL 9003

ALUMINIUM DOUBLE SYSTEM RAL 9003

Ø 80

GRIGLIA ASPIRAZIONE FLUE GRILL



Griglia aspirazione nylon Ø 80 alta
Griglia aspirazione inox Ø 80 alta

Long nylon air grille Ø 80
Long stainless steel air grille Ø 80

| codice/code | mod. Ø | conf./pack | euro/cad |
|-------------|--------------------------------|------------|----------|
| 51006E | Griglia aspirazione nylon Ø 80 | 10 | 3,70 |
| 51006F | Griglia aspirazione inox Ø 80 | 10 | 5,90 |

GRIGLIA SCARICO DISCHARGE FLUE GRILL



Griglia scarico fumi inox o nylon Ø 80

Steel or nylon discharge flue grill Ø 80

| codice/code | mod. Ø | conf./pack | euro/cad |
|-------------|----------------------|------------|----------|
| 51007 | Griglia Ø 80 - Inox | 10 | 5,25 |
| 51241 | Griglia Ø 80 - Nylon | 10 | 3,72 |

TERMINALE SCARICO FUMI FLUE OUTLET TERMINAL



Terminale scarico fumi verticale Ø 80
in acciaio inox

Flue outlet terminal stainless steel
Ø 80

| codice/code | mod. Ø | conf./pack | euro/cad |
|-------------|--------|------------|----------|
| 51242 | Ø 80 | 1 | 17,00 |

ROSONE WALL PLATE



Rosone Ø 80 interno/esterno (in
gomma EPDM) bianco

Ø 80 wall plate internal/external
(EPDM rubber) white

| codice/code | mod. Ø | conf./pack | euro/cad |
|-------------|-------------|------------|----------|
| 51010 | Rosone Ø 80 | 15 | 3,15 |

GUARNIZIONE GASKET



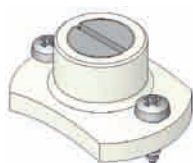
Guarnizione a doppio labbro (in
silicone) Ø 80

Silicon double lip seal Ø 80

| codice/code | mod. Ø | conf./pack | euro/cad |
|-------------|---------------------------------------|------------|----------|
| 51005 | Guarnizione Ø 80 per tubo | 10 | 2,28 |
| 51866 | Guarnizione Ø 80 - 4 tacche per curva | 10 | 2,30 |

NORME CE 08 0063

KIT TRONCHETTI FLANGIATI FLANGED SET



Kit Tronchetti Flangiati per ispezione
aspirazione/scarico su condotti Ø 80
(per impianti esistenti)

Cod. R00469 - Anello OR, Tronchetto flangiato,
tappo maschio. Viti autofilettanti

Flanged set for inspection intake/
discharge for duct Ø 80 (for existing
systems)

Cod. R00469 - OR ring, Flanged pipes, Male
cap. Automatic screws-cutting

| codice/code | mod. Ø | conf./pack | euro/cad |
|-------------|--------------------------|------------|----------|
| R00469 | Kit tronchetti flangiati | 1 | 15,60 |



Ø 100-110-125-130

CURVA A 45° 45° ELBOW

Curva a 45° Ø (M-F) in alluminio pressofuso

Completa di guarnizione a doppio labbro

45° elbow Ø (M-F) in pressure die-casting aluminium

Complete of double lip seal

NORME CE 08 0063

| codice/code | mod. Ø | conf./pack | euro/cad |
|-------------|-------------|------------|----------|
| 51075 | Curva Ø 100 | 6 | 20,10 |
| 51900 | Curva Ø 110 | 1 | 21,00 |
| 51901 | Curva Ø 125 | 1 | 22,00 |
| 51902 | Curva Ø 130 | 1 | 23,00 |



CURVA A 90° 90° ELBOW

Curva a 90° Ø (M-F) in alluminio pressofuso

Completa di guarnizione a doppio labbro

Curva a 90° Ø (M-F) in alluminio pressofuso con ispezione - tappo maschio

Completa di guarnizione a doppio labbro

90° elbow Ø (M-F) in pressure die-casting aluminium

Complete of double lip seal

90° elbow (M-F) in pressure die-casting aluminium with inspection hole-male cap

Complete of double lip seal

NORME CE 08 0063

| codice/code | mod. Ø | conf./pack | euro/cad |
|-------------|-----------------------|------------|----------|
| 51026 | SENZA ISPEZIONE Ø 100 | 6 | 20,10 |
| 51086 | CON ISPEZIONE Ø 100 | 6 | 20,10 |
| 51904 | SENZA ISPEZIONE Ø 110 | 6 | 21,00 |
| 51905 | SENZA ISPEZIONE Ø 125 | 6 | 22,00 |
| 51906 | SENZA ISPEZIONE Ø 130 | 6 | 23,00 |



PROLUNGA EXTENSION

Prolunga (M-F) con guarnizione a doppio labbro (con innesto a bicchiere)

Extension (M-F) with double lip seal (Slot fixed)

NORME CE 08 0063

| codice/code | mod. Ø | conf./pack | euro/cad |
|-------------|----------------------------|------------|----------|
| 51025 | Ø 100 L. 500 - Sp. 1,5 mm | 6 | 18,40 |
| 51024 | Ø 100 L. 1000 - Sp. 1,5 mm | 6 | 23,95 |
| 51088 | Ø 100 L. 2000 - Sp. 1,5 mm | 4 | 43,20 |
| 51910 | Ø 110 L. 500 - Sp. 1,5 mm | 6 | 19,50 |
| 51911 | Ø 110 L. 1000 - Sp. 1,5 mm | 6 | 26,15 |
| 51913 | Ø 125 L. 500 - Sp. 1,5 mm | 6 | 20,50 |
| 51914 | Ø 125 L. 1000 - Sp. 1,5 mm | 6 | 30,80 |
| 51916 | Ø 130 L. 500 - Sp. 1,5 mm | 6 | 21,50 |
| 51917 | Ø 130 L. 1000 - Sp. 1,5 mm | 6 | 30,80 |



MANICOTTO COUPLING

Manicotto (F-F) H 125 mm

Completo di 2 guarnizioni a doppio labbro

Coupling (F-F) H 125 mm

Complete of 2 double lip seals

| codice/code | mod. Ø | conf./pack | euro/cad |
|-------------|-----------------|------------|----------|
| 51079 | Manicotto Ø 100 | 1 | 19,20 |
| 51920 | Manicotto Ø 110 | 1 | 19,90 |
| 51921 | Manicotto Ø 125 | 1 | 20,50 |
| 51922 | Manicotto Ø 130 | 1 | 21,50 |



SISTEMA IN ALLUMINIO SDOPPIATO RAL 9003

ALUMINIUM DOUBLE SYSTEM RAL 9003

Ø 100-110-125-130

RIDUZIONE MF MF REDUCTION

NORME CE 08 0063



Riduzione MF completa di guarnizione

MF reduction with seal

| codice/code | mod. Ø | conf./pack | euro/cad |
|-------------|--------------|------------|----------|
| 51924 | Ø 100-110 mm | 1 | 21,00 |
| 51925 | Ø 100-125 mm | 1 | 21,50 |
| 51926 | Ø 110-125 mm | 1 | 22,00 |
| 51927 | Ø 125-130 mm | 1 | 22,50 |

TRONCHETTO MF MF CONDENSING TRAP

NORME CE 08 0063



Tronchetto MF con ispezione completo di guarnizione

MF condensing trap with inspection and seal

| codice/code | mod. Ø | conf./pack | euro/cad |
|-------------|--------|------------|----------|
| 51931 | Ø 100 | 1 | 21,00 |
| 51932 | Ø 110 | 1 | 21,50 |
| 51933 | Ø 125 | 1 | 22,00 |
| 51934 | Ø 130 | 1 | 22,50 |

ATTACCO VERTICALE VERTICAL JOINT



Attacco verticale manicotto e fascetta

Vertical joint, coupling and clip

| codice/code | mod. Ø | conf./pack | euro/cad |
|-------------|-------------------|------------|----------|
| 51083 | Attacco verticale | 1 | 8,95 |

GIUNTO DI COLLEGAMENTO CONNECTION JOINT



Giunto di collegamento Ø 100
Manicotto+Fascetta, Viti autofilettanti, Prestole

Connection joint Ø100
Coupling+Clip, self screw-cutting, seals

| codice/code | mod. Ø | conf./pack | euro/cad |
|-------------|--------------|------------|----------|
| 51032 | Giunto Ø 100 | 1 | 7,10 |

GUARNIZIONE GASKET



Guarnizione a doppio labbro (in silicone)

Silicon seal double lip

| codice/code | mod. Ø | conf./pack | euro/cad |
|-------------|-------------------|------------|----------|
| 51027 | Guarnizione Ø 100 | 10 | 1,90 |
| 51936 | Guarnizione Ø 110 | 10 | 2,20 |
| 51937 | Guarnizione Ø 125 | 10 | 2,50 |
| 51938 | Guarnizione Ø 130 | 10 | 3,50 |

GRIGLIA GRILL



Griglia aspirazione in Alluminio bianco Ø 100

White aluminium air grill Ø 100

| codice/code | mod. Ø | conf./pack | euro/cad |
|-------------|---------------------------|------------|----------|
| 51006 C | Griglia aspirazione Ø 100 | 4 | 13,65 |



Ø 100-110-125-130

GRIGLIA SCARICO FLUE GRILL

Griglia scarico fumi Inox Ø 100

Steel flue grill Ø 100



| codice/code | mod. Ø | conf./pack | euro/cad |
|-------------|-----------------------|------------|----------|
| 51006 B | Griglia scarico Ø 100 | 6 | 11,70 |

TERMINALE VERTICALE VERTICAL TERMINAL

Terminale verticale a 3 alette in acciaio verniciato

Painted steel 3 flap vertical terminal



| codice/code | mod. Ø | conf./pack | euro/cad |
|-------------|--------|------------|----------|
| 51870 | Ø 100 | 1 | 9,00 |
| 51871 | Ø 110 | 1 | 9,50 |
| 51872 | Ø 125 | 1 | 10,00 |
| 51873 | Ø 130 | 1 | 10,50 |

TERMINALE VERTICALE VERTICAL TERMINAL

Terminale verticale a 3 alette in alluminio verniciato

Painted aluminium 3 flaps vertical terminal



| codice/code | mod. Ø | conf./pack | euro/cad |
|-------------|--------|------------|----------|
| 51875 | Ø 100 | 1 | 13,00 |
| 51876 | Ø 110 | 1 | 15,00 |
| 51877 | Ø 125 | 1 | 17,00 |
| 51878 | Ø 130 | 1 | 19,00 |

TERMINALE VERTICALE VERTICAL TERMINAL

Terminale verticale antivento in acciaio verniciato

Painted steel antiwind vertical terminal



| codice/code | mod. Ø | conf./pack | euro/cad |
|-------------|--------|------------|----------|
| 51880 | Ø 100 | 1 | 17,00 |
| 51881 | Ø 110 | 1 | 18,00 |
| 51882 | Ø 125 | 1 | 19,00 |
| 51883 | Ø 130 | 1 | 20,00 |

COLLARE REGGITUBO FIXING COLLAR

Collare reggitubo con Fischer

Fixing collar for pipes, Fischer included



| codice/code | mod. Ø | conf./pack | euro/cad |
|-------------|-----------|------------|----------|
| 51053B | Ø 100 | 10 | 7,00 |
| 51248 | Ø 110 | 10 | 9,70 |
| 51249 | Ø 125-130 | 10 | 9,70 |

ROSONE WALL PLATE

Rosone interno/esterno (in gomma EPDM) bianco

Wall plate internal/external (EPDM rubber) white



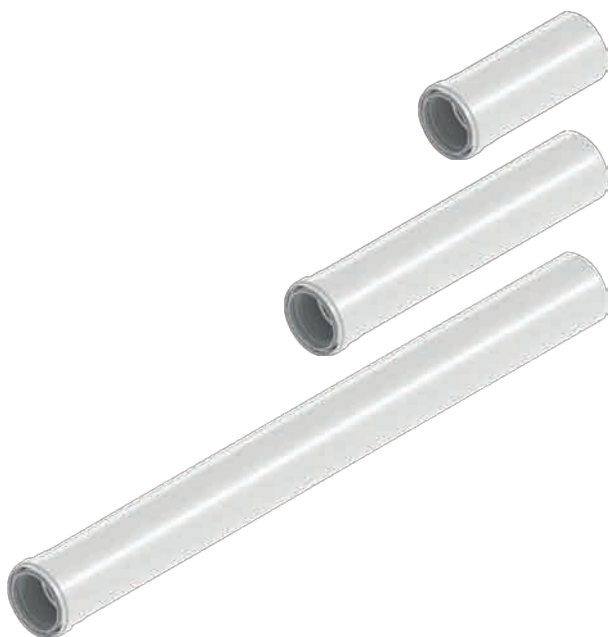
| codice/code | mod. Ø | conf./pack | euro/cad |
|-------------|--------|------------|----------|
| 51036 | Ø 100 | 10 | 3,15 |
| 51890 | Ø 110 | 10 | 6,00 |
| 51891 | Ø 125 | 10 | 6,20 |
| 51892 | Ø 130 | 10 | 6,50 |

SISTEMA IN ALLUMINIO SDOPPIATO COIBENTATO RAL 9003

ALUMINIUM DOUBLE SYSTEM INSULATED RAL 9003

Ø 80

PROLUNGA EXTENSION



PROLUNGA M-F Ø80/100 COIBENTATA L=250 mm - L=500 mm - L=1000 mm

- Materiale: Tubo Ø80: alluminio; Tubo Ø100: Fe Lamiera
- Spessore: Tubo Ø80: 1,5 mm; Tubo Ø100: 0,5 mm
- Colore: Bianco personalizzabile
- Varie: Guarnizione Ø 80 in silicone T300; Ø100 in gomma EPDM

INSULATED EXTENSION M-F Ø80/100 L=250 mm - L=500 mm - L=1000 mm

- Materials: Pipe Ø80: aluminium; Pipe Ø100: metal sheet
- Thickness: Pipe Ø80: 1,5 mm; Pipe Ø100: 0,5 mm
- Colour: white (customizable)
- Various: Seal Ø80 in T300 silicone; Ø100 in EPDM rubber

| codice/code | mod. Ø | conf./pack | euro/cad |
|-------------|---------|------------|----------|
| 51670 | L. 250 | 6 | 18,50 |
| 51671 | L. 500 | 6 | 19,50 |
| 51672 | L. 1000 | 6 | 31,00 |

CURVA 90° ELBOW 90°



CURVA 90° COIBENTATA M-F Ø80/100

- Materiale: Curva Ø80: alluminio; Curva Ø100: Fe Lamiera
- Spessore: Tubo Ø80: 1,5 mm; Tubo Ø100: 0,8 mm
- Colore: bianco (personalizzabile)
- Varie: guarnizione Ø80 a 4 tacche triplo labbro in silicone T300; guarnizione Ø100 in gomma EPDM

INSULATED ELBOW 90° M-F Ø80/100

- Materials: Elbow Ø80: aluminium; Elbow Ø100: metal sheet
- Thickness: Pipe Ø80: 1,5 mm; Pipe Ø100: 0,8 mm
- Colour: white (customizable)
- Various: triple lip seal Ø80 in T300 silicone; seal Ø100 in EPDM rubber

| codice/code | mod. Ø | conf./pack | euro/cad |
|-------------|--------|------------|----------|
| 51679 | 90° MF | 6 | 26,00 |

CURVA 45° ELBOW 45°



CURVA 45° COIBENTATA M-F Ø80/100

- Materiale: Curva Ø80: alluminio; Curva Ø100: Fe Lamiera
- Spessore: Tubo Ø80: 1,5 mm; Tubo Ø100: 0,8 mm
- Colore: bianco (personalizzabile)
- Varie: guarnizione Ø80 a 4 tacche triplo labbro in silicone T300; guarnizione Ø100 in gomma EPDMr

INSULATED ELBOW 45° M-F Ø80/100

- Materials: Elbow Ø80: aluminium; Elbow Ø100: metal sheet
- Thickness: Pipe Ø80: 1,5 mm; Pipe Ø100: 0,8 mm
- Colour: white (customizable)
- Varie: guarnizione Ø80 a 4 tacche triplo labbro in silicone T300; guarnizione Ø100 in gomma EPDM

| codice/code | mod. Ø | conf./pack | euro/cad |
|-------------|--------|------------|----------|
| 51680 | 45° MF | 6 | 26,00 |

RACCORDO A TEE INSULATED TEE ADAPTER



RACCORDO A TEE Ø80/100 COIBENTATO M-M-F

- Materiale: Tubo Ø80: alluminio; Tubo Ø100: alluminio
- Spessore: Tubo Ø80: 1,5 mm; Tubo Ø100: 1,2 mm
- Colore: bianco (personalizzabile)
- Varie: guarnizioni Ø80 a 4 tacche triplo labbro in silicone T300; guarnizioni Ø100 in gomma EPDM

INSULATED TEE ADAPTER Ø80/100 M-M-F

- Materials: Pipe Ø80: aluminium; Pipe Ø100: aluminium
- Thickness: Pipe Ø80: 1,5 mm; Pipe Ø100: 1,2 mm
- Colour: white (customizable)
- Various: triple lip seals Ø80 in T300 silicone; seals Ø100 in EPDM rubber

| codice/code | mod. Ø | conf./pack | euro/cad |
|-------------|--------------|------------|----------|
| 51675 | TEE Ø 80/100 | 1 | 90,00 |



Ø 80/100

RACCORDO A TEE TEE ADAPTER

RACCORDO A TEE Ø80/100 COIBENTATO M-F-F

- Materiale: Tubo Ø80: alluminio; Tubo Ø100: alluminio
- Spessore: Tubo Ø80: 1,5 mm; Tubo Ø100: 1,2 mm
- Colore: bianco (personalizzabile)
- Varie: guarnizioni Ø80 a 4 tacche triplo labbro in silicone T300; guarnizioni Ø100 in gomma EPDM

| codice/code | mod. Ø | conf./pack | euro/cad |
|-------------|--------------|------------|----------|
| 51676 | TEE Ø 80/100 | 1 | 97,00 |

INSULATED TEE ADAPTER Ø80/100 M-F-F

- Materials: Pipe Ø80: aluminium; Pipe Ø100: aluminium
- Thickness: Pipe Ø80: 1,5 mm; Pipe Ø100: 1,2 mm
- Colour: white (customizable)
- Various: triple lip seals Ø80 in T300 silicone; seals Ø100 in EPDM rubber



TAPPO RACCOGLI CONDENSA CONDENSATE TRAP

TAPPO RACCOGLI CONDENSA PER TEE Ø80/100

- Materiale: Tubo Ø80: alluminio; Tubo Ø100: alluminio
- Spessore: Tubo Ø80: 3,0 mm; Tubo Ø100: 1,2 mm
- Colore: white (customizable)
- Varie: guarnizione Ø 80 doppio labbro in silicone T300; guarnizione Ø100 in gomma EPDM

| codice/code | mod. Ø | conf./pack | euro/cad |
|-------------|--------|------------|----------|
| 51677 | Tappo | 1 | 39,00 |

CONDENSATE TRAP FOR TEE Ø80/100

- Materials: Pipe Ø80: aluminium; Pipe Ø100: aluminium
- Thickness: Pipe Ø80: 3,0 mm; Pipe Ø100: 1,2 mm
- Colour: white (customizable)
- Various: Double lip seal Ø80 in T300 silicone; seal Ø100 in EPDM rubber



GIUNTO DI COLLEGAMENTO INSULATED JOINT

GIUNTO DI COLLEGAMENTO Ø80/100 COIBENTATO M-M L=120 mm

- Materiale: Tubo Ø80: alluminio; Tubo Ø100: alluminio
- Spessore: Tubo Ø80: 1,5 mm; Tubo Ø100: 1,2 mm
- Colore: bianco (personalizzabile)

| codice/code | mod. Ø | conf./pack | euro/cad |
|-------------|--------|------------|----------|
| 51681 | GIUNTO | 6 | 8,50 |

INSULATED JOINT Ø80/100 M-M L=120 mm

- Materials: Pipe Ø80: aluminium; Pipe Ø100: aluminium
- Thickness: Pipe Ø80: 1,5 mm; Pipe Ø100: 1,2 mm
- Colour: white (customizable)



GIUNTO DI COLLEGAMENTO INSULATED JOINT

GIUNTO DI COLLEGAMENTO Ø80/100 F-F L=135 mm

- Materiale: Tubo Ø80: alluminio; Tubo Ø100: alluminio
- Spessore: Tubo Ø80: 1,5 mm; Tubo Ø100: 1,2 mm
- Colore: bianco (personalizzabile)
- Varie: Guarnizioni Ø 80 in silicone T300; Ø100 in gomma EPDM

| codice/code | mod. Ø | conf./pack | euro/cad |
|-------------|--------|------------|----------|
| 51682 | GIUNTO | 6 | 16,50 |

INSULATED JOINT Ø80/100 F-F L=135 mm

- Materials: Pipe Ø80: aluminium; Pipe Ø100: aluminium
- Thickness: Pipe Ø80: 1,5 mm; Pipe Ø100: 1,2 mm
- Colour: white (customizable)
- Various: Seals Ø80 in T300 silicone; Ø100 in EPDM rubber



GRIGLIA ASPIRAZIONE FLUE GRILL

ROSONE Ø 100

- Materiale: Gomma EPDM
- Colore: Bianco
- Varie: in busta singola

| codice/code | mod. Ø | conf./pack | euro/cad |
|-------------|--------|------------|----------|
| 51036 | ROSONE | 10 | 3,15 |

WALL PLATE Ø 100

- Materials: EPDM rubber
- Colour: white
- Various: in single bag







**SISTEMA COASSIALE
RAL 9003**

CAMINI ASPIRAZIONE E SCARICO

**KIT SCARICO FUMI COASSIALE
PER CALDAIE A GAS RAL 9003**

**COAXIAL SYSTEM
RAL 9003**

AIR FLUE VERTICAL KIT

**COAXIAL DISCHARGE KIT
FOR GAS BOILER RAL 9003**



TECNOGAS

I percorsi della tecnologia.





Ø 60/100

TUBO COASSIALE COAXIAL INTAKE

Tubo coassiale aspirazione/scarico

Tubo Ø 100, Tubo Ø 60, Distanziatore per Tubi, Griglia in nylon, Selezionatore per aspirazione

Coaxial intake/discharge pipe

Pipe Ø 100, Pipe Ø 60, spacer for pipes, Nylon grill, intake selector

| codice/code | mod. Ø | conf./pack | euro/cad |
|-------------|--------------------------|------------|----------|
| 51095 | Tubo aspirazione/scarico | 1 | 29,00 |



NORME CE 08 0063

PROLUNGA COASSIALE COAXIAL EXTENSION

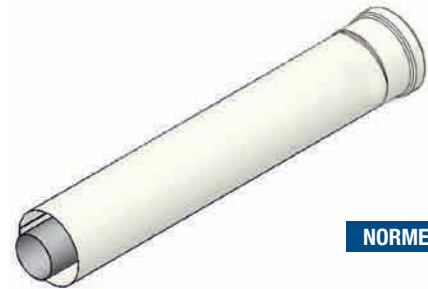
Prolunga coassiale MF (con innesto a bicchiere)

Tubo Ø 100, Tubo Ø 60, distanziatore per Tubi, Guarnizioni a doppio labbro per Ø 100 e Ø 60

Coaxial extension MF (slot fixed)

Pipe Ø 100, Pipe Ø 60, spacer for pipes, Double lip seals for Ø 100 and Ø 60

| codice/code | mod. Ø | conf./pack | euro/cad |
|-------------|---------|------------|----------|
| 51091 | L. 1000 | 1 | 27,65 |
| 51092 | L. 500 | 1 | 22,40 |



NORME CE 08 0063

PROLUNGA COASSIALE CONCENTRIC EXTENSION

Prolunga coassiale L. 330 Ø 60/100 completa di guarnizione con ispezione visiva

Concentric extension L.330 Ø60/100, seals and visual inspection included

| codice/code | mod. Ø | conf./pack | euro/cad |
|-------------|-----------------|------------|----------|
| 51345 | Prolunga L. 330 | 1 | 61,00 |



NORME CE 08 0063

CURVA 45° MF 45° ELBOW M-F

Curva 45° MF coassiale in alluminio completa di guarnizioni

45° aluminium concentric elbow (M-F), seals included

| codice/code | mod. Ø | conf./pack | euro/cad |
|-------------|--------------|------------|----------|
| 51340 | Curva 45° MF | 1 | 28,00 |



NORME CE 08 0063

CURVA 90° MF 90° ELBOW M-F

Curva 90° MF coassiale in alluminio completa di guarnizioni

90° aluminium concentric elbow (M-F), seals included

| codice/code | mod. Ø | conf./pack | euro/cad |
|-------------|--------------|------------|----------|
| 51342 | Curva 90° MF | 1 | 24,50 |



NORME CE 08 0063

SISTEMA COASSIALE BICCHIERATO RAL 9003

COAXIAL SYSTEM WITH FLUE CONNECTOR RAL 9003

Ø 60/100

KIT CURVA 90° MF 90° ELBOW KIT (M-F)

NORME CE 08 0063



Kit curva 90° MF coassiale in alluminio completa di guarnizioni, con ispezione visiva

90° aluminium concentric elbow kit (M-F), seals and visual inspection included

| codice/code | mod. Ø | conf./pack | euro/cad |
|-------------|--------------|------------|----------|
| 51346 | Curva 90° MF | 1 | 63,00 |

TRONCHETTO FLANGE START

NORME CE 08 0063



Tronchetto con partenza a flangia e innesto bicchierato M
(ispezioni - tappi maschio - su aspiraz./scarico) guarnizioni doppio labbro.

Flange start nipper – slot glass coupling MF
(inspections – male cap on intake/discharge) double lip seal.

Compatibile / Compatible:

BALTUR - BIASI - HERMANN - RADIANT - JOANNES - ICI - SAVIO - UNICAL - EUROTERM - SIME - LAMBORGHINI - ARCA

| codice/code | mod. Ø | conf./pack | euro/cad |
|-------------|--------------------------|------------|----------|
| 51096 | Tronchetto flangia Ø 128 | 1 | 25,90 |

TRONCHETTO FLANGE START

NORME CE 08 0063



Tronchetto in alluminio pressofuso con partenza a flangia, raccolta condensati e innesto bicchierato MF
(ispezioni - tappi maschio - su aspiraz./scarico e raccolta condensa) guarnizioni doppio labbro.

Die-cast aluminium adapter, flanged start, condensing trap and MF cup joint
(inspections - male caps on air/flue) double lip seal.

Compatibile / Compatible:

BALTUR - BIASI - HERMANN - RADIANT - JOANNES - ICI - SAVIO - UNICAL - EUROTERM - SIME - LAMBORGHINI - ARCA - SANTANDREA - SILE - FONDITAL - STARGAS

| codice/code | mod. Ø | conf./pack | euro/cad |
|-------------|--------------------------|------------|----------|
| 51098 | Tronchetto flangia Ø 128 | 1 | 54,60 |

TRONCHETTO PARTENZA VERTICAL ADAPTER

NORME CE 08 0063



Tronchetto con partenza a flangia e innesti bicchierati MF compatibile con JUNKER BOSCH
(ispezioni - tappi maschio - su aspiraz./scarico) guarnizioni doppio labbro.

Vertical tee adapter with flange start and slot glass couplings mf compatible with JUNKER-BOSCH
(inspections – male cap on intake/discharge) double lip seal.

| codice/code | mod. Ø | conf./pack | euro/cad |
|-------------|---------------------|------------|----------|
| 51383 | Tronchetto Ø 60/100 | 1 | 29,60 |

TRONCHETTO PARTENZA VERTICAL ADAPTER



Tronchetto partenza coassiale con flangia Ø 128 aspirazione ambiente/scarico da Ø 80 compatibile con HERMANN - BALTUR
guarnizioni doppio labbro.

Vertical tee coaxial adapter air inlet with d.128 Flange /flue d. 80

Compatible: HERMANN - BALTUR
double lip seal.

| codice/code | mod. Ø | conf./pack | euro/cad |
|-------------|---------------------|------------|----------|
| 51384 | Tronchetto Ø 128/80 | 1 | 31,00 |



Ø 60/100

PROLUNGA COASSIALE COAXIAL EXTENSION

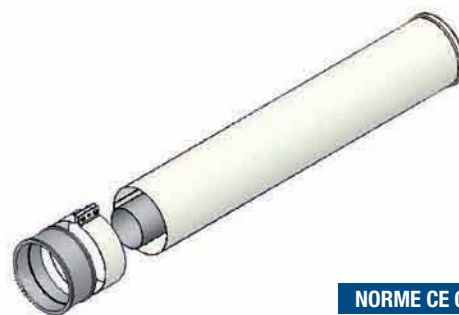
Prolunga coassiale (con manicotto, fascetta e giunto interno)

Tubo Ø 100, Tubo Ø 60, Distanziatore per Tubi, Manicotto, Fascetta, Viti autofilettanti, Prestole

Coaxial extension (with coupling, clip and internal joint)

Pipe Ø 100, Pipe Ø 60, Spacer for pipes, coupling, clip, Automatic screw-cutting

| codice/code | mod. Ø | conf./pack | euro/cad |
|-------------|---------|------------|----------|
| 51093 | L. 1000 | 1 | 26,40 |
| 51094 | L. 500 | 1 | 18,60 |



NORME CE 08 0063

CURVA 45° 45° ELBOW

Curva 45° completa di manicotti, fascette e guarnizione Ø 60

Curva, Manicotti, Fascette, Viti autofilettanti, Prestole

45° elbow with couplings, clamps and seals Ø 60

Elbow, Couplings, Clips, Automatic screws-cutting

| codice/code | mod. Ø | conf./pack | euro/cad |
|-------------|-----------|------------|----------|
| 51100 | Curva 45° | 1 | 22,60 |



CURVA 90° 90° ELBOW

Curva 90° completa di manicotti, fascette e guarnizione Ø 60

Curva, Manicotti, Fascette, Viti autofilettanti, Prestole

90° elbow with couplings, clamps and seals Ø 60

Elbow, Couplings, Clips, Automatic screws-cutting

| codice/code | mod. Ø | conf./pack | euro/cad |
|-------------|-----------|------------|----------|
| 51101 | Curva 90° | 1 | 19,00 |



CURVA A FLANGIA FLANGED ELBOW

Curva a flangia Ø 128 ispezione tappo maschio su aspirazione/scarico

Guarnizione, Curva, Manicotto, Fascetta, Viti autofilettanti, Prestole

Flanged elbow Ø 128 (with check holes – with male Cap on intake/discharge)

Seal, Elbow, Couplings, Clip, Automatic screws-cutting

Compatibile / Compatible:

BALTUR - BIASI - HERMANN - RADIANT - JOANNES - ICI - SAVIO - UNICAL - EUROTERM - SIME - LAMBORGHINI - ARCA - SANTANDREA - SILE - FONDITAL - STARGAS

| codice/code | mod. Ø | conf./pack | euro/cad |
|-------------|-----------------------------|------------|----------|
| 51030 | Flangia Ø 128 con ispezione | 1 | 31,20 |



TRONCHETTO FLANGE START

Tronchetto L. 250 partenza verticale Ø 60/100 compatibile con VAILLANT - MTS

Tubo Ø 100, Tubo Ø 60, Manicotto, Fascetta, Viti autofilettanti, Prestole

Adapter I. 250 flanged start Ø 60/100 compatible with VAILLANT - MTS

Ø 100 pipe, Ø 60 pipe, couplings, clips, automatic screws-cutting, clips

NORME CE 08 0063

| codice/code | mod. Ø | conf./pack | euro/cad |
|-------------|-------------------|------------|----------|
| 51385 | L. 250 - Ø 60/100 | 1 | 17,50 |



Ø 60/100

TRONCHETTO PARTENZA VERTICAL ADAPTER

NORME CE 08 0063



Tronchetto partenza Ø 60/100 verticale compatibile con BAXI

Vertical adapter Ø 60/100 start compatible with BAXI

| codice/code | mod. Ø | conf./pack | euro/cad |
|-------------|----------|------------|----------|
| 51386 | Ø 60/100 | 1 | 24,60 |

GIUNTO DI COLLEGAMENTO CONNECTION JOINT



Giunto di collegamento Ø 100 (coassiale separato)

Giunto Ø 60 FF, guarnizioni Ø 60 doppio labbro. Manicotto+Fascetta Ø100, Viti autofilettanti, Prestole

Connection joint Ø100 (Coaxial separated)

Joint Ø 60 FF, double lip seals Ø 60, Coupling+Clip Ø 100, Self screw-cutting, seals

| codice/code | mod. Ø | conf./pack | euro/cad |
|-------------|------------------------|------------|----------|
| 51099 | Giunto Ø 100 coassiale | 1 | 10,50 |

GIUNTO DI COLLEGAMENTO CONNECTION JOINT



Giunto di collegamento Ø 100

Manicotto+Fascetta, Viti autofilettanti, Prestole

Collar to link pipes Ø100

Coupling+Clip, self screw-cutting, seals

| codice/code | mod. Ø | conf./pack | euro/cad |
|-------------|--------------|------------|----------|
| 51032 | Giunto Ø 100 | 1 | 7,10 |

KIT TRONCHETTI FLANGIATI FLANGED SET FOR INSPECTION



Kit Tronchetti flangiati per ispezione aspirazione/scarico su condotti coassiali Ø 100/60 (per impianti esistenti)

Guarnizione conica, Anelli OR, Tronchetti flangiati, Tappi maschio, Viti autofilettanti

Flanged set for inspection intake/discharge for coaxial duct Ø 100/60 (for existing systems)

Conic Seal, OR rings, Flanged pipes, Male cap, Automatic screws-cutting

| codice/code | mod. Ø | conf./pack | euro/cad |
|-------------|--------------------------|------------|----------|
| R00465 | Kit Tronchetti flangiati | 1 | 15,80 |



Ø 60/100

GUARNIZIONE GASKET

Guarnizione a doppio labbro (in silicone)

Silicon double lip seal

NORME CE 08 0063



| codice/code | mod. Ø | conf./pack | euro/cad |
|--------------|-----------------------------------|------------|-------------|
| 51028 | Guarnizione Ø 60 - Doppio labbro | 6 | 1,22 |
| 51027 | Guarnizione Ø 100 - Doppio labbro | 10 | 1,90 |

ROSONE WALL PLATE

Rosone ø 100 interno/esterno (in gomma EPDM) bianco

Wall plate ø 100 internal/external (EPDM rubber) white



| codice/code | mod. Ø | conf./pack | euro/cad |
|--------------|--------------|------------|-------------|
| 51036 | Rosone Ø 100 | 10 | 3,15 |

GRIGLIA SCARICO FLUE GRILL

Griglia scarico fumi Inox Ø 60/100

Steel flue grill Ø 60/100

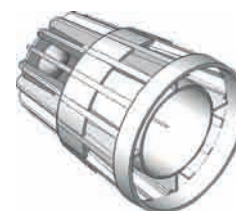
| codice/code | mod. Ø | conf./pack | euro/cad |
|----------------|-------------------------------|------------|--------------|
| 51006 D | Griglia scarico Ø 60/100 inox | 1 | 14,28 |



Griglia scarico fumi nylon Ø 60/100

Nylon flue grill Ø 60/100

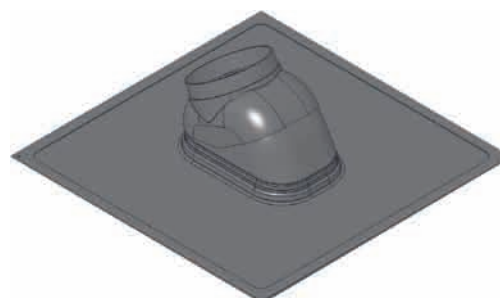
| codice/code | mod. Ø | conf./pack | euro/cad |
|----------------|--------------------------------|------------|-------------|
| 51006 G | Griglia scarico Ø 60/100 nylon | 1 | 9,00 |



TEGOLA USCITA CAMINO PITCHED ROOF OUTLET

Tegola uscita camino snodata per tetti inclinati

Pitched roof outlet nylon tile



| codice/code | mod. Ø | conf./pack | euro/cad |
|--------------|------------------|------------|--------------|
| 51039 | Tegola inclinata | 1 | 39,30 |

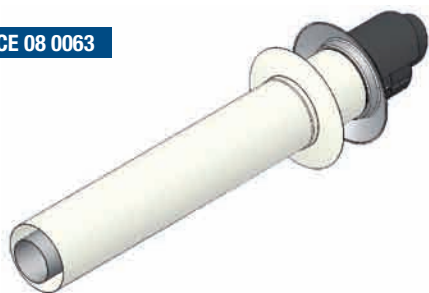
SISTEMA COASSIALE BICCHIERATO RAL 9003

COAXIAL SYSTEM WITH FLUE CONNECTOR RAL 9003

Ø 80/125

TERMINALE COASSIALE TERMINAL KIT

NORME CE 08 0063



Terminale coassiale aspirazione/scarico

Tubo Ø 125, Ø 80, distanziatore per tubi, griglia aspirazione/scarico in plastica, rosoni interno/esterno

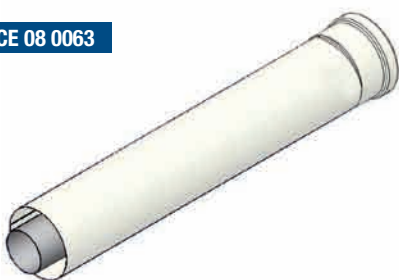
Concentric flue/air terminal kit

Ø 125, Ø 80 pipe, pipes spacer, plastic air/flue grille, external/internal wall plates

| codice/code | mod. Ø | conf./pack | euro/cad |
|-------------|-------------------------------|------------|----------|
| 51116 | Terminale aspirazione/scarico | 1 | 73,75 |

PROLUNGA EXTENSION

NORME CE 08 0063



Prolunga (M,F) innesti a bicchiere

Tubo Ø 125, Tubo Ø 80, Distanziatore per Tubi, Guarnizioni a doppio labbro per Ø 80 e Ø 125

Extension (M,F) slot glass coupling

Pipe Ø 125, Pipe Ø 80, Spacer for pipes, Double lip seals for Ø 80 and Ø 125

| codice/code | mod. Ø | conf./pack | euro/cad |
|-------------|---------|------------|----------|
| 51121 | L. 250 | 1 | 31,75 |
| 51107 | L. 500 | 1 | 40,85 |
| 51108 | L. 1000 | 1 | 59,00 |

CURVA COASSIALE 45° 45° CONCENTRIC ELBOW

NORME CE 08 0063



Curva coassiale 45° (M,F) (alluminio pressofuso)

Guarnizione a doppio labbro per Ø 80 e Ø 125

45° concentric elbow (M,F) (pressione die-casting aluminium)

Double lip seal for Ø 80 and Ø 125

| codice/code | mod. Ø | conf./pack | euro/cad |
|-------------|-----------|------------|----------|
| 51105 | Curva 45° | 1 | 64,40 |

CURVA COASSIALE 90° 90° CONCENTRIC ELBOW

NORME CE 08 0063



Curva coassiale 90° (M,F) (alluminio pressofuso)

Guarnizione a doppio labbro per Ø 80 e Ø 125

45° concentric elbow (M,F) (pressione die-casting aluminium)

Double lip seal for Ø 80 and Ø 125

| codice/code | mod. Ø | conf./pack | euro/cad |
|-------------|-----------|------------|----------|
| 51106 | Curva 90° | 1 | 64,40 |

KIT CURVA COASSIALE 90° 90° CONCENTRIC ELBOW KIT

NORME CE 08 0063



Kit curva coassiale 90° Ø 80/125 (M,F) completo di guarnizioni e ispezione visiva

90° concentric elbow kit Ø 80/125 (M/F), seals and visual inspection included

| codice/code | mod. Ø | conf./pack | euro/cad |
|-------------|-----------------|------------|----------|
| 51124 | Curva ispezione | 1 | 84,00 |



Ø 80/125

PROLUNGA COASSIALE COAXIAL EXTENSION

Prolunga coassiale Ø 80/125 L. 330 (M,F) completa di guarnizioni e ispezione visiva

Concentric extension Ø 80/125 L. 330 (M-F) seals and visual inspection included



NORME CE 08 0063

| codice/code | mod. Ø | conf./pack | euro/cad |
|-------------|------------------------|------------|----------|
| 51126 | Prolunga 80-125 L. 330 | 1 | 72,25 |

TRONCHETTO VERTICAL ADAPTER

Tronchetto con partenza a flangia e attacco bicchierato FF Ø 125/80 (alluminio pressofuso)

(ispezione - tappo maschio - su aspirazione/scarico e raccogli condensa)
Guarnizioni Ø 80/125

Vertical adapter with flange FF Ø 125/80 (pressure die-casting aluminium)

(inspections – male cap on intake/discharge and condensation recovery)
Seals Ø 80/125



NORME CE 08 0063

| codice/code | mod. Ø | conf./pack | euro/cad |
|-------------|-------------------|------------|----------|
| 51109 | Tronchetto 80-125 | 1 | 55,30 |

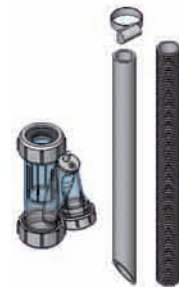
SIFONE RACCOLTA CONDENSATI CONDENSING TRAP KIT

Sifone raccolta condensati

Tubo L=1500, Fascetta, Sifone in plastica con guarnizione anulari e tappo

Condensing trap kit

Pipe L=1500, Clip, Plastic siphon, with seals and cap



| codice/code | mod. Ø | conf./pack | euro/cad |
|-------------|--------|------------|----------|
| 51110 | Sifone | 1 | 20,00 |

POMPA CENTRIFUGA MOD. FLOWTANK CENTRIFUGE PUMP MOD. FLOWTANK

Pompa centrifuga mod. FLOWTANK

Pompa dalle elevate portate in evacuazione studiata per l'applicazione anche per recupero acqua da condensazione termica.
Con vasca raccolta condensa reversibile.

Centrifuge pump mod. FLOWTANK

Pump from high flows in evacuation designed for application for water recovery by thermal condensation. With tray to pick up the reversible condensation.



| CARATTERISTICHE TECNICHE TECHNICAL CHARACTERISTICS | | | |
|--|-------------------------|--|--|
| Alimentazione / Requires | 230V 50Hz0,8A - SI 1820 | | |
| Portata massima / Water pumping capacity | 500 l/h | | |
| Serbatoio / Tank | 2 lt | | |
| Max spinta / Discharge head | 5,4 m | | |
| Dimensioni blocco pompa / Dimensions pump | mm 195x130x170 h | | |

| codice/code | mod. Ø | conf./pack | euro/cad |
|-------------|----------------|------------|----------|
| 11907 | Pompa FLOWTANK | 1 | 138,00 |

GUARNIZIONE GASKET

Guarnizione a doppio labbro (in silicone)

Silicon double lip seal



NORME CE 08 0063

| codice/code | mod. Ø | conf./pack | euro/cad |
|-------------|---------------------------------------|------------|----------|
| 51111 | Guarnizione Ø 125 | 1 | 3,00 |
| 51005 | Guarnizione Ø 80 per tubo | 10 | 2,28 |
| 51866 | Guarnizione Ø 80 - 4 tacche per curva | 10 | 2,30 |

Ø 80/125

ROSONE A WALL PLATE

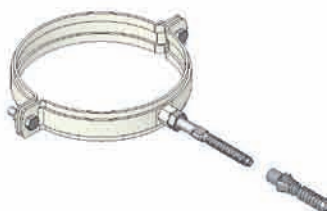


Rosone Ø 125 interno/esterno
 (in gomma EPDM) bianco

Wall plate Ø 125 internal/external
 (EPDM rubber) white

| codice/code | mod. Ø | conf./pack | euro/cad |
|-------------|--------------|------------|----------|
| 51891 | Rosone Ø 125 | 1 | 6,20 |

COLLARE SOSTEGNO FIXING COLLAR



Collare sostegno tubi
 Collare, staffa, viti autofilettanti, prestole

Fixing collar for pipes
 Clip, Bracket, Automatic screws-cutting

| codice/code | mod. Ø | conf./pack | euro/cad |
|-------------|---------------|------------|----------|
| 51113 | Collare Ø 125 | 1 | 10,10 |

TERMINALE VERTICALE VERTICAL TERMINAL

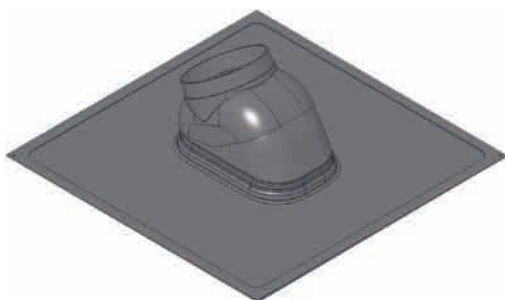


Terminale verticale aspirazione/sca-
rico Ø 80/125 alluminio

Vertical air/flue aluminium terminal
Ø 80/125

| codice/code | mod. Ø | conf./pack | euro/cad |
|-------------|--|------------|----------|
| 51117 | Terminale aspirazione/scarico Ø 80/125 | 1 | 42,90 |

TEGOLA USCITA CAMINO PITCHED ROOF OUTLET



Tegola uscita camino snodata per
tetti inclinati

Pitched roof outlet nylon tile

| codice/code | mod. Ø | conf./pack | euro/cad |
|-------------|------------------|------------|----------|
| 51039 | Tegola inclinata | 1 | 39,30 |



Ø 80/125

KIT CAMINO ASPIRAZIONE O SCARICO FLUE/AIR VERTICAL KIT

Kit camino aspirazione o scarico
Ø 80/125 con tubo di scarico in
alluminio

Flue/Air vertical kit Ø 80/125 with
aluminium flue duct



NORME CE 08 0063

| codice/code | mod. Ø | conf./pack | euro/cad |
|-------------|-------------------------------|------------|----------|
| 51365 | Kit camino Ø 80/125 alluminio | 1 | 95,00 |

UN SOLO CAMINO PER 3 APPLICAZIONI DIVERSE
A SINGLE CHIMNEY FOR 3 VARIOUS APPLICATIONS

Adattatore camino Ø 60/100
interno in alluminio, esterno
in PVC.
Adapter Ø 60/100, internal
aluminium, external PVC.



NORME CE 08 0063

| codice/code | conf./pack | euro/cad |
|-------------|------------|----------|
| 51366 | 1 | 16,00 |

Adattatore camino Ø 80/80
interno in alluminio, esterno in
PVC
Adapter Ø 80/80, internal
aluminium, external PVC.



NORME CE 08 0063

| codice/code | conf./pack | euro/cad |
|-------------|------------|----------|
| 51367 | 1 | 23,00 |

Adattatore camino solo scarico
Ø 80 interno in alluminio, esterno
in PVC.
Flue adapter terminal Ø 80,
internal aluminium, external PVC.



NORME CE 08 0063

| codice/code | conf./pack | euro/cad |
|-------------|------------|----------|
| 51368 | 1 | 18,90 |

KIT CAMINO ASPIRAZIONE O SCARICO FLUE/AIR VERTICAL KIT

Kit camino aspirazione e scarico
Ø 80/125 con tubo di scarico in
polipropilene per **condensazione**

Flue/Air vertical kit Ø 80/125
with polypropylene flue duct for
condensing



NORME CE 08 0063

| codice/code | mod. Ø | conf./pack | euro/cad |
|-------------|-----------------------------------|------------|----------|
| 51370 | Kit camino Ø 80/125 polipropilene | 1 | 95,00 |

UN SOLO CAMINO PER 3 APPLICAZIONI DIVERSE
A SINGLE CHIMNEY FOR 3 VARIOUS APPLICATIONS

Adattatore camino Ø 60/100
interno in P.P., esterno in PVC.
Adapter Ø 60/100, internal P.P.,
external PVC



NORME CE 08 0063

| codice/code | conf./pack | euro/cad |
|-------------|------------|----------|
| 51371 | 1 | 16,00 |

Adattatore camino Ø 80/80
interno in P.P., esterno in PVC.
Adapter Ø 80/80, internal P.P.,
external PVC



NORME CE 08 0063

| codice/code | conf./pack | euro/cad |
|-------------|------------|----------|
| 51372 | 1 | 23,00 |

Adattatore camino solo scarico Ø
80 interno in P.P., esterno in PVC.
Flue adapter terminal Ø 80,
internal P.P., external PVC.



NORME CE 08 0063

| codice/code | conf./pack | euro/cad |
|-------------|------------|----------|
| 51373 | 1 | 18,90 |

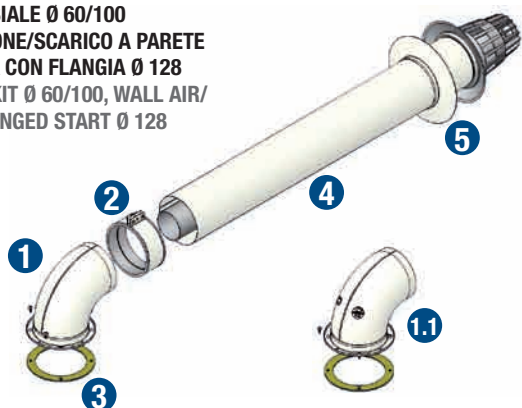
KIT SCARICO FUMI COASSIALE PER CALDAIE A GAS RAL 9003

COAXIAL DISCHARGE SMOKE KIT FOR GAS BOILER RAL 9003

Ø 60/100

KIT A

KIT COASSIALE Ø 60/100
ASPIRAZIONE/SCARICO A PARETE
PARTENZA CON FLANGIA Ø 128
COAXIAL KIT Ø 60/100, WALL AIR/
FLUE, FLANGED START Ø 128



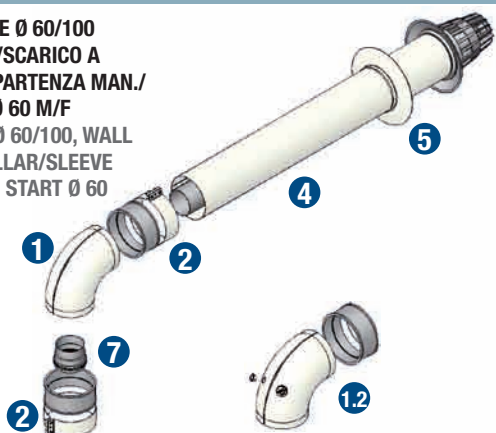
- 1 Curva in alluminio coassiale Ø 60/100 Flangia Ø 128
Coaxial aluminium elbow Ø 60/100 with flange Ø 128
- 1.1 Curva in alluminio coassiale Ø 60/100 Flangia Ø 128 Ispezione
Coaxial aluminium elbow Ø 60/100 with flange Ø 128 with inspection
- 2 Manicotto in EPDM completo di fascetta metallica / EPDM joint complete of metallic clip
- 3 Guarnizione in Aerstop / Aerstop seal
- 4 Condotto coassiale Ø 60/100 L. 750 completo di terminale ASP/SCAR antivento
Coaxial duct Ø 60/100 L. 750 complete of terminal intake/discharge anti-wind
- 5 Rosoni coprimuro in EPDM bianco / White EPDM ceiling-rose

Compatibile con: BALTUR - BIASI - HERMANN - RADIANT - JOANNES - ICI - SAVIO - UNICAL - EUROTERM SILE - LAMBORGHINI - ARCA - SANTANDREA - SIME - FONDITAL - STARGAS

| codice/code | mod. Ø | conf./pack | euro/cad |
|-------------|-------------------------|------------|----------|
| A 51090 | con ispezioni | pz. 1 | 43,20 |
| A 51091 | senza ispezioni | pz. 1 | 42,00 |
| A 51093 | verticale con ispezione | pz. 1 | 46,00 |

KIT C

KIT COASSIALE Ø 60/100
ASPIRAZIONE/SCARICO A
PARETE CON PARTENZA MAN./
FASC. RACC. Ø 60 M/F
COAXIAL KIT Ø 60/100, WALL
AIR/FLUE, COLLAR/SLEEVE
AND FITTINGS START Ø 60
(M-F)



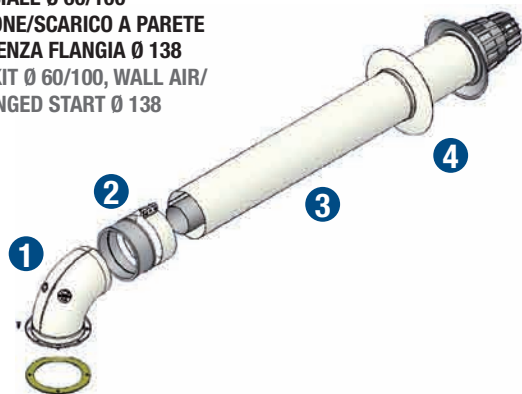
- 1 Curva in alluminio coassiale Ø 60/100
Coaxial aluminium elbow Ø 60/100
- 1.2 Curva in alluminio coassiale Ø 60/100 Ispezione
Coaxial aluminium elbow Ø 60/100 with inspection
- 2 Manicotto in EPDM completo di fascetta metallica / EPDM joint complete of metallic clip
- 4 Condotto coassiale Ø 60/100 L. 750 completo di terminale ASP/SCAR antivento
Coaxial duct Ø 60/100 L. 750 complete of terminal intake/discharge anti-wind
- 5 Rosoni coprimuro in EPDM bianco / White EPDM ceiling-rose
- 7 Raccordo Ø 60 MF con oring / Joint Ø 60 MF with O ring

Compatibile con: RIELLO - BERETTA - SYLBER - ARGO - OCEAN/BAXI

| codice/code | mod. Ø | conf./pack | euro/cad |
|-------------|-----------------|------------|----------|
| C 51094 | senza ispezioni | pz. 1 | 41,20 |
| C 51095 | con ispezioni | pz. 1 | 45,50 |

KIT D

KIT COASSIALE Ø 60/100
ASPIRAZIONE/SCARICO A PARETE
CON PARTENZA FLANGIA Ø 138
COAXIAL KIT Ø 60/100, WALL AIR/
FLUE, FLANGED START Ø 138



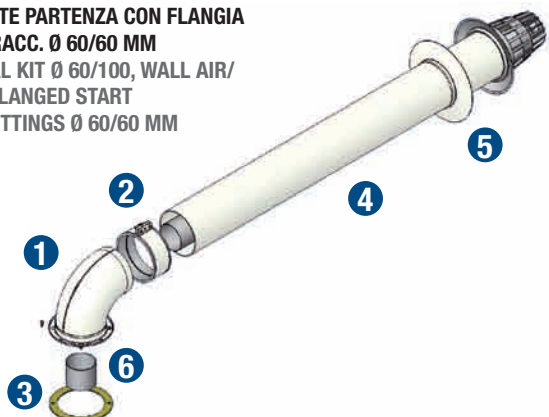
- 1 Curva in alluminio coassiale Ø 60/100 flangia Ø 138
Coaxial aluminium elbow Ø 60/100 with flange Ø 138
- 2 Manicotto in EPDM completo di fascetta metallica
EPDM joint complete of metallic clip
- 3 Condotto coassiale Ø 60/100 L. 750 completo di terminale inox ASP/SCAR antivento
Coaxial duct Ø 60/100 L. 750 complete of steel terminal intake/discharge anti-wind
- 4 Rosoni coprimuro in EPDM bianco
White EPDM ceiling-rose

Compatibile con: JUNKER - BOSCH

| codice/code | mod. Ø | conf./pack | euro/cad |
|-------------|---------------|------------|----------|
| D 51097 | con ispezione | pz. 1 | 54,60 |

KIT F

KIT COASSIALE Ø 60/100 ASP/SCAR.
A PARETE PARTENZA CON FLANGIA
Ø 128 RACC. Ø 60/60 MM
COAXIAL KIT Ø 60/100, WALL AIR/
FLUE, FLANGED START
Ø 128 FITTINGS Ø 60/60 MM



- 1 Curva in alluminio coassiale Ø 60/100 Flangia Ø 128
Coaxial aluminium elbow Ø 60/100 with flange Ø 128
- 2 Manicotto in EPDM completo di fascetta metallica
EPDM joint complete of metallic clip
- 3 Guarnizione in Aerstop / Aerstop seal
- 4 Condotto coassiale Ø 60/100 L. 750 completo di terminale ASP/SCAR antivento
Coaxial duct Ø 60/100 L. 750 complete of terminal intake/discharge anti-wind
- 5 Rosoni coprimuro in EPDM bianco
White EPDM ceiling-rose
- 6 Raccordo Ø 60/60 mm
Joint Ø 60/60 mm

Compatibile con: FERROLI - FER - STARCLIMA

| codice/code | mod. Ø | conf./pack | euro/cad |
|-------------|---------------------------|------------|----------|
| F 51105 | s/ispezioni - esterno PVC | pz. 1 | 33,00 |

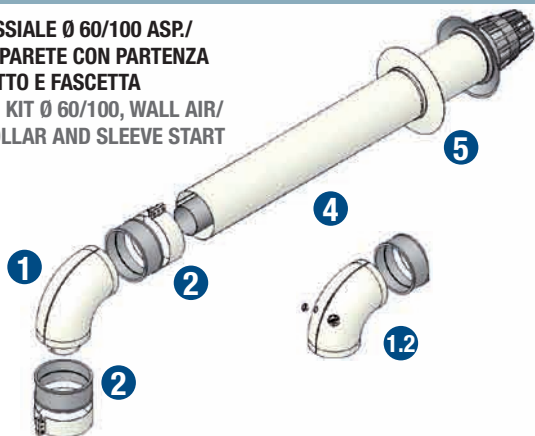
KIT SCARICO FUMI COASSIALE PER CALDAIE A GAS RAL 9003 COAXIAL DISCHARGE SMOKES KIT FOR GAS BOILER RAL 9003



Ø 60/100

KIT G

**KIT COASSIALE Ø 60/100 ASP./
SCAR. A PARETE CON PARTENZA
MANICOTTO E FASCETTA**
COAXIAL KIT Ø 60/100, WALL AIR/
FLUE, COLLAR AND SLEEVE START



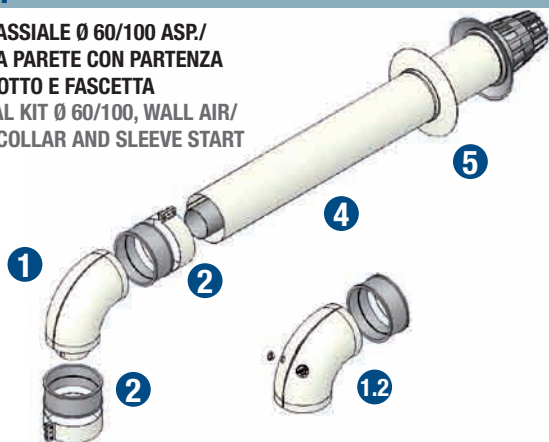
- 1 Curva in alluminio coassiale Ø 60/100
Coaxial aluminium elbow Ø 60/100
- 1.2 Curva in alluminio coassiale Ø 60/100 Ispezione
Coaxial aluminium elbow Ø 60/100 with inspection
- 2 Manicotto in EPDM completo di fascetta metallica
EPDM joint complete of metallic clip
- 4 Condotto coassiale Ø 60/100 L. 750 completo di terminale ASP/SCAR antivento
Coaxial duct Ø 60/100 L. 750 complete of terminal intake/discharge anti-wind
- 5 Rosoni coprimuro in EPDM bianco
White EPDM ceiling-rose

Compatibile con: VAILLANT

| codice/code | mod. Ø | conf./pack | euro/cad |
|-------------|-----------------|------------|----------|
| G 51102 | senza ispezioni | pz. 1 | 43,20 |
| G 51113 | con ispezioni | pz. 1 | 49,50 |

KIT H

**KIT COASSIALE Ø 60/100 ASP./
SCAR. A PARETE CON PARTENZA
MANICOTTO E FASCETTA**
COAXIAL KIT Ø 60/100, WALL AIR/
FLUE, COLLAR AND SLEEVE START



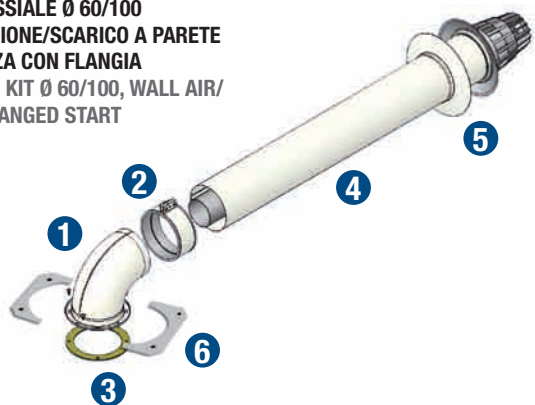
- 1 Curva in alluminio coassiale Ø 60/100
Coaxial aluminium elbow Ø 60/100
- 1.2 Curva in alluminio coassiale Ø 60/100 Ispezione
Coaxial aluminium elbow Ø 60/100 with inspection
- 2 Manicotto in EPDM completo di fascetta metallica
EPDM joint complete of metallic clip
- 4 Condotto coassiale Ø 60/100 L. 750 completo di terminale ASP/SCAR antivento
Coaxial duct Ø 60/100 L. 750 complete of terminal intake/discharge anti-wind
- 5 Rosoni coprimuro in EPDM bianco
White EPDM ceiling-rose

Compatibile con: CHAFFOTEAUX - ARISTON - RADI - SIMAT - MTS - NEW-FAR - ELCO-ECOFLAM

| codice/code | mod. Ø | conf./pack | euro/cad |
|-------------|-----------------|------------|----------|
| H 51104 | senza ispezioni | pz. 1 | 43,60 |
| H 51105 | con ispezioni | pz. 1 | 49,80 |

KIT I

**KIT COASSIALE Ø 60/100
ASPIRAZIONE/SCARICO A PARETE
PARTENZA CON FLANGIA**
COAXIAL KIT Ø 60/100, WALL AIR/
FLUE, FLANGED START



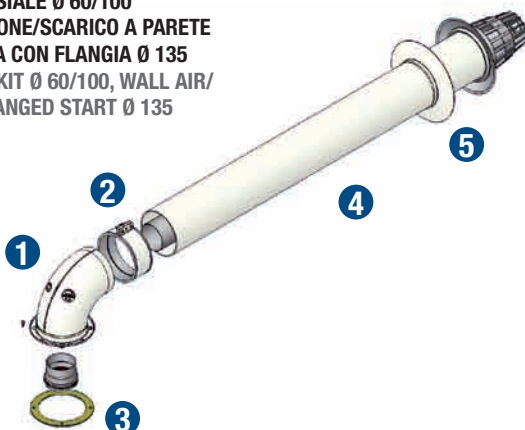
- 1 Curva in alluminio coassiale Ø 60/100 Flangia Ø 135
Coaxial aluminium elbow Ø 60/100 with flange Ø 135
- 2 Manicotto in EPDM completo di fascetta metallica
EPDM joint complete of metallic clip
- 3 Guarnizione in Neoprene / Neoprene seal
- 4 Condotto coassiale Ø 60/100 L. 750 completo di terminale inox ASP/SCAR antivento
Coaxial duct Ø 60/100 L. 750 complete of steel terminal intake/discharge anti-wind
- 5 Rosoni coprimuro in EPDM bianco
White EPDM ceiling-rose
- 6 Adattatore flangia quadra
Square flanged adaptor

Compatibile con: IMMERGAS

| codice/code | mod. Ø | conf./pack | euro/cad |
|-------------|---------------|------------|----------|
| IM 51115 | con ispezioni | pz. 1 | 57,00 |

KIT L

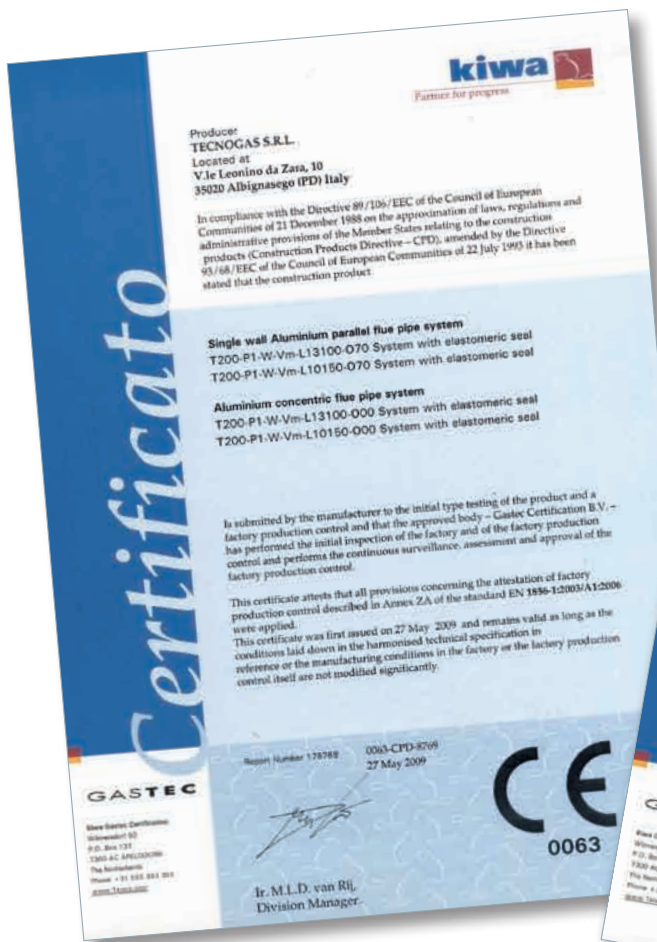
**KIT COASSIALE Ø 60/100
ASPIRAZIONE/SCARICO A PARETE
PARTENZA CON FLANGIA Ø 135**
COAXIAL KIT Ø 60/100, WALL AIR/
FLUE, FLANGED START Ø 135



- 1 Curva in alluminio coassiale Ø 60/100 Flangia Ø 135
Coaxial aluminium elbow Ø 60/100 with flange Ø 135
- 2 Manicotto in EPDM completo di fascetta metallica
EPDM joint complete of metallic clip
- 3 Guarnizione in Neoprene / Neoprene seal
- 4 Condotto coassiale Ø 60/100 L. 750 completo di terminale inox ASP/SCAR antivento
Coaxial duct Ø 60/100 L. 750 complete of steel terminal intake/discharge anti-wind
- 5 Rosoni coprimuro in EPDM bianco
White EPDM ceiling-rose

Compatibile con: SAUNIER-DUVAL

| codice/code | mod. Ø | conf./pack | euro/cad |
|-------------|---------------|------------|----------|
| L 51107 | con ispezioni | pz. 1 | 54,00 |



CONTINUI CONTROLLI PER PRODOTTI E SERVIZI AI MASSIMI LIVELLI.

Per rispondere all'evoluzione del mercato, TECNOGAS srl nel 2005 diventa una delle prime imprese italiane del settore ad ottenere la certificazione ISO 9001:2008 (SGS).

Ad oggi tutti i prodotti commercializzati sono sottoposti a rigorosi controlli qualitativi, oltre ad essere marcati CE o omologati Qa e Qa-it (Kiwa Gastec).

CONSTANT CONTROLS FOR PRODUCTS AND SERVICES AT HIGHEST STANDARD LEVELS.

In order to give answers to the market evolution, TECNOGAS srl becomes in 2005 one of the first italian companies of its sector to obtain the ISO 9001:2008 certification (SGS).

Nowadays all marketed products are rigorously tested, as well as CE marked and Qa and Qa-it approved (Kiwa Gastec).





**ACCESSORI IN ALLUMINIO
PER STUFE A PELLETT - Ø 80-100**

**ALUMINIUM FLUE FITTINGS
FOR PELLETT STOVES - Ø 80-100**



TECNOGAS

I percorsi della tecnologia.

DESCRIZIONE DEL PRODOTTO

Sistema di condotti fumari metallici per l'evacuazione dei prodotti della combustione senza intercapedine di isolamento, formato da elementi ad incastro rigidi in alluminio verniciato. I sistemi sono abbinabili ad apparecchi a gas di tipo tradizionale o a condensazione, stufe a pellet.

DENOMINAZIONE DEL PRODOTTO

Condotti fumari metallici monoparete Ø80

Norma di riferimento:

EN 1856-1:2003

DESIGNAZIONE SISTEMA CAMINO IN ACCORDO CON LA EN 1856-1:2003

T200 P1 W Vm L10150 070 Sistema con elastomero di tenuta

T200 P1 W Vm L13100 070 Sistema con elastomero di tenuta

REQUISITI SECONDO LA DESIGNAZIONE

Livello di temperatura T200 Temperatura dei fumi di funzionamento <200°C

Livello di pressione P1

Funzionamento con pressione positiva fino a 200 Pa (lato fumi), perdita limite = 0,006 l/sm²

Resistenza alla condensa W Wet - Funzionamento con fumi secchi e umidi

Resistenza alla corrosione Vm Resistenza alla corrosione sulla base dello spessore

Materiale del condotto L10150 L10 = alluminio pressofuso 150 = spessore parete 1.5 mm

L13100 L10 = alluminio estruso 100 = spessore parete 1 mm

Distanza da materiali infiammabili 70 D=70 mm

SPECIFICHE

Diametro nominale esterno / interno [mm] Ø80 - 78/77 (s=1.5 mm per pellet)

Direzione dei fumi Installazione con lato femmina rivolto verso l'alto

Elastomero In silicone EN 12241-1

Rugosità [m] 0,001

CAMPO DI APPLICAZIONE

Evacuazione prodotti della combustione ed aspirazione di aria comburente di apparecchi domestici a gas metano di tipo tradizionale o a condensazione, stufe/caldaie a pellet

Combustibili ammessi Con T200 = gas metano, pellet

AVVERTENZE

Eseguire periodicamente la pulizia degli incombusti depositati sulla parete interna per garantire il corretto tiraggio dell'apparecchio evitando malfunzionamenti, perdite ed incendi.

Verificare periodicamente l'integrità degli elastomeri e valutare la sostituzione.

INSTALLAZIONE

Non installare in atmosfere chimicamente corrosive. Rispettare le istruzioni del costruttore dell'apparecchio indicate nel libretto d'istruzioni. L'installazione deve essere effettuata da personale qualificato

DESCRIPTION

System of metal flue ducts for the evacuation of combustion products without insulation cavity. This system consists of interlocking rigid elements in painted aluminium.

Our systems are compatible both with traditional and condensing gas appliances as well as pellet stoves.

PRODUCT DENOMINATION

Metal flue ducts , separated Ø80

Reference Standard

EN 1856-1:2003

Chimney system designation according to EN 1856-1:2003

T200 P1 W Vm L10150 070 elastomer-sealed system

REQUIREMENTS ACCORDING TO THE DESIGNATION

Temperature level – T200- Temperature of working flue gases <200°C

Pressure level-P1-Functioning with positive pressure up to 200 Pa (flue side), pressure drop limit= 0,006 l/sm²

Condensate resistance-W- Wet- functioning with both dry and wet flue gases.

Corrosion resistance- Vm-Corrosion resistance, thickness based.

Duct Material – L10150- L10= die-casted aluminium 150= thickness 1.5 mm

L13100 L10=extruded aluminium 100= thickness 1 mm

Distance to inflammable materials -70- D=70 mm

SPECIFICATIONS

External-internal nominal diameter (mm) -

Flue gases direction: Female side must be installed upwards.

Gasket: silicone En 12241-1

Roughness (m) 0,001

Application field: Evacuation of combustion products and air intake of domestic methane gas appliances, both traditional and condensing, and of pellet stoves/boilers.

Admitted fuels: T200= methane gas, pellet.

WARNING

Clean regularly the internal part of the duct to guarantee the correct draught of the appliance and avoid any malfunctioning, leaks and fire. Check periodically integrity of the gaskets evaluating the replacement where necessary.

INSTALLATION

Not to be installed in atmospheres that may be chemically corrosive. Follow the manufacturer's instructions as per the instructions manual. The installation must be undertaken by qualified personnel.



PROLUNGA M-F EXTENSION M-F

PROLUNGA M-F Ø 80-100 L= 250 mm

- Materiale: alluminio
- Spessore: 1,5 mm
- Colore: nero alte temperature
- Varie: guarnizione in silicone T300

EXTENSION M-F Ø 80-100 L= 250 mm

- Materials: aluminium
- Thickness: 1,5 mm
- Colour: black high temperature
- Various: seal in T300 silicone

| codice/code | mod. Ø | conf./pack | euro/cad |
|-------------|----------------|------------|----------|
| 51640 | Ø 80 - L. 250 | 20 | 13,00 |
| 51644 | Ø 100 - L. 250 | 20 | 16,50 |



PROLUNGA M-F EXTENSION M-F

PROLUNGA M-F Ø 80-100 L= 500 mm

- Materiale: alluminio
- Spessore: 1,5 mm
- Colore: nero alte temperature
- Varie: guarnizione in silicone T300

EXTENSION M-F Ø 80-100 L= 500 mm

- Materials: aluminium
- Thickness: 1,5 mm
- Colour: black high temperature
- Various: seal in T300 silicone

| codice/code | mod. Ø | conf./pack | euro/cad |
|-------------|----------------|------------|----------|
| 51641 | Ø 80 - L. 500 | 10 | 17,00 |
| 51645 | Ø 100 - L. 500 | 10 | 20,50 |



PROLUNGA M-F EXTENSION M-F

PROLUNGA M-F Ø 80-100 L= 1000 mm

- Materiale: alluminio
- Spessore: 1,5 mm
- Colore: nero alte temperature
- Varie: guarnizione in silicone T300

EXTENSION M-F Ø-100 80 L= 1000 mm

- Materials: aluminium
- Thickness: 1,5 mm
- Colour: black high temperature
- Various: seal in T300 silicone

| codice/code | mod. Ø | conf./pack | euro/cad |
|-------------|-----------------|------------|----------|
| 51642 | Ø 80 - L. 1000 | 10 | 27,00 |
| 51646 | Ø 100 - L. 1000 | 10 | 33,00 |



PROLUNGA M-F EXTENSION M-F

PROLUNGA M-F Ø 80-100 L= 2000 mm

- Materiale: alluminio
- Spessore: 1,5 mm
- Colore: nero alte temperature
- Varie: guarnizione in silicone T300

EXTENSION M-F Ø-100 80 L= 2000 mm

- Materials: aluminium
- Thickness: 1,5 mm
- Colour: black high temperature
- Various: seal in T300 silicone

| codice/code | mod. Ø | conf./pack | euro/cad |
|-------------|-----------------|------------|----------|
| 51643 | Ø 80 - L. 2000 | 6 | 47,50 |
| 51639 | Ø 100 - L. 2000 | 6 | 63,00 |



CURVA 90° M-F 90° ELBOW M-F

CURVA 90° M-F Ø 80-100 (RAGGIO INTERNO) CURVA 90° M-F Ø 80/100 (SPIGOLO VIVO)

- Materiale: alluminio
- Spessore: 1,5 mm
- Colore: nero alte temperature
- Varie: guarnizione a 4 tacche triplo labbro in silicone T300

ELBOW 90° M-F Ø 80-100 (INNER RADIUS) ELBOW 90° M-F Ø 80/100 (SHARP EDGE)

- Materials: aluminium
- Thickness: 1,5 mm
- Colour: black high temperature
- Various: triple lip seal in T300 silicone

| codice/code | mod. Ø | conf./pack | euro/cad |
|-------------|------------------------------|------------|----------|
| 51647 | Ø 80 - 90° MF | 10 | 15,00 |
| 51648 | Ø 80 - 90° MF (Spigolo vivo) | 10 | 11,00 |
| 51651 | Ø 100 - 90° MF | 10 | 20,50 |



ACCESSORI IN ALLUMINIO PER STUFE A PELLETTA - Ø 80-100

ALUMINIUM FLUE FITTINGS FOR PELLETTA STOVES - Ø 80-100

CURVA 45° M-F 45° ELBOW M-F



CURVA 45° M-F Ø 80/100

- Materiale: alluminio
- Spessore: 1,5 mm
- Colore: nero alte temperature
- Varie: guarnizione a 4 tacche tripla labbro in silicone T300

ELBOW 45° M-F Ø 80/100

- Materials: aluminium
- Thickness: 1,5 mm
- Colour: black high temperature
- Various: triple lip seal in T300 silicone

| codice/code | mod. Ø | conf./pack | euro/cad |
|-------------|----------------|------------|----------|
| 51649 | Ø 80 - 45° MF | 10 | 12,00 |
| 51650 | Ø 100 - 45° MF | 10 | 18,00 |

RACCORDO A TEE TEE ADAPTER



RACCORDO A TEE Ø 80/100 M-F-F

- Materiale: alluminio
- Spessore: 1,5 mm
- Colore: nero alte temperature
- Varie: guarnizione a 4 tacche tripla labbro in silicone T300

TEE ADAPTER Ø 80/100 M-F-F

- Materials: aluminium
- Thickness: 1,5 mm
- Colour: black high temperature
- Various: triple lip seal in T300 silicone

| codice/code | mod. Ø | conf./pack | euro/cad |
|-------------|-------------------|------------|----------|
| 51654 | TEE Ø 80 - M-F-F | 1 | 24,50 |
| 51657 | TEE Ø 100 - M-F-F | 1 | 32,97 |

RACCORDO A TEE TEE ADAPTER



RACCORDO A TEE Ø 80/100 M-M-F TAPPO RACCOGLI CONDENSA PER TEE Ø 80-100

- Materiale: alluminio
- Spessore: 1,5 mm
- Colore: nero alte temperature
- Varie: guarnizione a 4 tacche tripla labbro in silicone T300

TEE ADAPTER Ø 80/100 M-M-F CONDENSATE TRAP FOR TEE Ø 80-100

- Materials: aluminium
- Thickness: 1,5 mm
- Colour: black high temperature
- Various: triple lip seal in T300 silicone

| codice/code | mod. Ø | conf./pack | euro/cad |
|-------------|-------------------|------------|----------|
| 51653 | TEE Ø 80 - M-M-F | 1 | 22,00 |
| 51656 | TEE Ø 100 - M-M-F | 1 | 32,00 |
| 51655 | Ø 80 - Tappo | 1 | 14,00 |
| 51666 | Ø 100 - Tappo | 1 | 21,00 |

GIUNTO M-M JOINT M-M



GIUNTO M-M Ø 80-100 L = 120

- Materiale: alluminio
- Spessore: 1,5 mm
- Colore: nero alte temperature

JOINT M-M Ø 80-100 L = 120

- Materials: aluminium
- Thickness: 1,5 mm
- Colour: black high temperature

| codice/code | mod. Ø | conf./pack | euro/cad |
|-------------|--------------------|------------|----------|
| 51658 | Ø 80 - Giunto M-M | 10 | 8,00 |
| 51663 | Ø 100 - Giunto M-M | 5 | 10,00 |



GIUNTO F-F JOINT F-F

GIUNTO F-F Ø 80-100 L = 132

- Materiale: alluminio
- Spessore: 1,5 mm
- Colore: nero alte temperature
- Varie: guarnizione in silicone T300

JOINT F-F Ø 80-100 L = 132

- Materials: aluminium
- Thickness: 1,5 mm
- Colour: black high temperature
- Various: seal in T300 silicone

| codice/code | mod. Ø | conf./pack | euro/cad |
|-------------|--------------------|------------|----------|
| 51659 | Ø 80 - Giunto F-F | 10 | 13,00 |
| 51664 | Ø 100 - Giunto F-F | 5 | 14,00 |



ROSONE WALL PLATE

ROSONE copriforo Ø 80-100 in acciaio

- Materiale: Acciaio
- Colore: nero alte temperature
- Varie: in busta singola

WALL PLATE blanking Ø 80-100 steel

- Materials: steel
- Colour: black high temperature
- Various: in single bag

| codice/code | mod. Ø | conf./pack | euro/cad |
|-------------|----------------|------------|----------|
| 51661 | Ø 80 - Rosone | 10 | 21,50 |
| 51668 | Ø 100 - Rosone | 10 | 23,65 |



ROSONE WALL PLATE

ROSONE Ø 80-100 in alluminio

- Materiale: alluminio
- Spessore: 1,5 mm
- Colore: nero alte temperature
- Varie: guarnizione in silicone T300

WALL PLATE Ø 80-100 aluminium

- Materials: aluminium
- Thickness: 1,5 mm
- Colour: black high temperature
- Various: seal in T300 silicon

| codice/code | mod. Ø | conf./pack | euro/cad |
|-------------|----------------|------------|----------|
| 51662 | Ø 80 - Rosone | 10 | 21,30 |
| 51665 | Ø 100 - Rosone | 10 | 24,00 |



COLLARE FIXING COLLAR

Collare fissatubo verniciato completo di tassello Ø 80-100

- Materiale: acciaio
- Colore: nero alte temperature

Fixing tube painted complete piece Ø 80-100

- Materials: steel
- Colour: black high temperature

| codice/code | mod. Ø | conf./pack | euro/cad |
|-------------|--------|------------|----------|
| 51669 | Ø 80 | 10 | 11,60 |
| 51690 | Ø 100 | 10 | 12,00 |



TERMINALE VERTICALE VERTICAL TERMINAL

Terminale Ø 80 in alluminio per scarico stufe a pellet

- Materiale: alluminio
- Colore: nero alte temperature

Aluminium flue vertical terminal d. 80 for pellet stoves

- Materials: aluminium
- Colour: black high temperature

| codice/code | mod. Ø | conf./pack | euro/cad |
|-------------|--------|------------|----------|
| 51667 | Ø 80 | 10 | 61,30 |







**ACCESSORI IN ACCIAIO
PER STUFE A PELLETT - Ø 80-100**

**STEEL FLUE FITTINGS
FOR PELLETT STOVES - Ø 80-100**





PROLUNGA M-F EXTENSION M-F

PROLUNGA M-F Ø 80-100 L= 250-500-1000 mm

- Materiale: acciaio
- Spessore: 12/10 mm
- Colore: nero alte temperature
- Varie: guarnizione in silicone T300

EXTENSION M-F Ø 80-100 L= 250-500-1000 mm

- Materials: steel
- Thickness: 12/10 mm
- Colour: black high temperature
- Various: seal in T300 silicone

| codice/code | mod. Ø | conf./pack | euro/cad |
|-------------|-----------------|------------|----------|
| 52695 | Ø 80 - L. 250 | 10 | 18,70 |
| 52696 | Ø 80 - L. 500 | 10 | 22,20 |
| 52697 | Ø 80 - L. 1000 | 10 | 28,70 |
| 52698 | Ø 100 - L. 250 | 10 | 20,90 |
| 52699 | Ø 100 - L. 500 | 10 | 25,20 |
| 52700 | Ø 100 - L. 1000 | 10 | 33,20 |



PROLUNGA M-F EXTENSION M-F

PROLUNGA M-F Ø 80-100 L= 1500-2000 mm

- Materiale: acciaio
- Spessore: 12/10 mm
- Colore: nero alte temperature
- Varie: guarnizione in silicone T300

EXTENSION M-F Ø 80-100 L= 1500-2000 mm

- Materials: steel
- Thickness: 12/10 mm
- Colour: black high temperature
- Various: seal in T300 silicone

| codice/code | mod. Ø | conf./pack | euro/cad |
|-------------|-----------------|------------|----------|
| 52701 | Ø 80 - L. 1500 | 4 | 48,90 |
| 52702 | Ø 80 - L. 2000 | 2 | 70,00 |
| 52703 | Ø 100 - L. 1500 | 4 | 54,40 |
| 52704 | Ø 100 - L. 2000 | 2 | 75,90 |



CURVA M-F TELESCOPIC EXTENSION

PROLUNGA TELESCOPICA M-F L=250/500 mm - Ø 80-100

- Materiale: acciaio
- Spessore: 12/10 mm
- Colore: nero alte temperature
- Varie: guarnizione in silicone T300

TELESCOPIC EXTENSION M-F L=250/500 mm - Ø 80-100

- Materials: steel
- Thickness: 12/10 mm
- Colour: black high temperature
- Various: seal in T300 silicone

| codice/code | mod. Ø | conf./pack | euro/cad |
|-------------|------------|------------|----------|
| 52706 | Ø 80 - MF | 1 | 44,50 |
| 52707 | Ø 100 - MF | 1 | 50,50 |



ACCESSORI IN ACCIAIO PER STUFE A PELLETT - Ø 80-100

STEEL FLUE FITTINGS FOR PELLETT STOVES - Ø 80-100

CURVA 90° M-F 90° ELBOW M-F



CURVA 90° M-F Ø 80-100 (a 3 settori)

- Materiale: acciaio
- Spessore: 12/10 mm
- Colore: nero alte temperature
- Varie: guarnizione in silicone T300

ELBOW 90° M-F Ø 80-100 (3-sector)

- Materials: steel
- Thickness: 12/10 mm
- Colour: black high temperature
- Various: seal in T300 silicone

| codice/code | mod. Ø | conf./pack | euro/cad |
|-------------|----------------|------------|----------|
| 52709 | Ø 80 - 90° MF | 10 | 35,40 |
| 52710 | Ø 100 - 90° MF | 10 | 37,60 |

CURVA 90° M-F 90° ELBOW M-F



CURVA 90° M-F Ø 80-100 (SPIGOLO VIVO)

- Materiale: acciaio
- Spessore: 12/10 mm
- Colore: nero alte temperature
- Varie: guarnizione in silicone T300

ELBOW 90° M-F Ø 80-100 (SHARP EDGE)

- Materials: steel
- Thickness: 12/10 mm
- Colour: black high temperature
- Various: seal in T300 silicone

| codice/code | mod. Ø | conf./pack | euro/cad |
|-------------|----------------|------------|----------|
| 52712 | Ø 80 - 90° MF | 10 | 35,40 |
| 52713 | Ø 100 - 90° MF | 10 | 37,60 |

CURVA 90° M-F 90° ELBOW M-F



CURVA 90° M-F Ø 80-100 (ispezionabile)

- Materiale: acciaio
- Spessore: 12/10 mm
- Colore: nero alte temperature
- Varie: guarnizione in silicone T300

ELBOW 90° M-F Ø 80-100 (visual inspection)

- Materials: steel
- Thickness: 12/10 mm
- Colour: black high temperature
- Various: seal in T300 silicone

| codice/code | mod. Ø | conf./pack | euro/cad |
|-------------|----------------|------------|----------|
| 52715 | Ø 80 - 90° MF | 10 | 42,60 |
| 52716 | Ø 100 - 90° MF | 10 | 44,80 |

CURVA 45° M-F 45° ELBOW M-F



CURVA 45° M-F Ø 80-100

- Materiale: acciaio
- Spessore: 12/10 mm
- Colore: nero alte temperature
- Varie: guarnizione in silicone T300

ELBOW 45° M-F Ø 80-100

- Materials: steel
- Thickness: 12/10 mm
- Colour: black high temperature
- Various: seal in T300 silicone

| codice/code | mod. Ø | conf./pack | euro/cad |
|-------------|----------------|------------|----------|
| 52718 | Ø 80 - 45° MF | 10 | 28,00 |
| 52719 | Ø 100 - 45° MF | 10 | 30,00 |



RACCORDO A TEE TEE ADAPTER

RACCORDO A TEE Ø 80-100 M-F-F TAPPO RACCOGLI CONDENSA PER TEE Ø 80-100

- Materiale: acciaio
- Spessore: 12/10 mm
- Colore: nero alte temperature
- Varie: guarnizione in silicone T300

TEE ADAPTER Ø 80-100 M-F-F CONDENSATE TRAP FOR TEE Ø 80-100

- Materials: steel
- Thickness: 12/10 mm
- Colour: black high temperature
- Various: seal in T300 silicone

| codice/code | mod. Ø | conf./pack | euro/cad |
|-------------|-------------------|------------|----------|
| 52721 | TEE Ø 80 - M-F-F | 1 | 47,80 |
| 52723 | TEE Ø 100 - M-F-F | 1 | 51,50 |
| 52722 | Ø 80 - Tappo | 1 | 20,50 |
| 52724 | Ø 100 - Tappo | 1 | 21,50 |



RACCORDO A TEE TEE ADAPTER

RACCORDO A TEE Ø 80-100 M-F (ispezionabile)

- Materiale: acciaio
- Spessore: 12/10 mm
- Colore: nero alte temperature
- Varie: guarnizione in silicone T300

TEE ADAPTER EXTENSION Ø 80-100 M-F (visual inspection)

- Materials: steel
- Thickness: 12/10 mm
- Colour: black high temperature
- Various: seal in T300 silicone

| codice/code | mod. Ø | conf./pack | euro/cad |
|-------------|-----------------|------------|----------|
| 52726 | TEE Ø 80 - M-F | 1 | 54,90 |
| 52727 | TEE Ø 100 - M-F | 1 | 58,70 |



GIUNTO F-F JOINT F-F

GIUNTO F-F Ø 80-100 L = 132

- Materiale: acciaio
- Spessore: 12/10 mm
- Colore: nero alte temperature
- Varie: guarnizione in silicone T300

JOINT F-F Ø 80-100 L = 132

- Materials: steel
- Thickness: 12/10 mm
- Colour: black high temperature
- Various: seal in T300 silicone

| codice/code | mod. Ø | conf./pack | euro/cad |
|-------------|--------------------|------------|----------|
| 52729 | Ø 80 - Giunto F-F | 10 | 18,70 |
| 52730 | Ø 100 - Giunto F-F | 10 | 20,90 |



ROSONE WALL PLATE

ROSONE copriforo Ø 80-100 in acciaio

- Materiale: Acciaio
- Colore: nero alte temperature
- Varie: in busta singola

WALL PLATE blanking Ø 80-100 steel

- Materials: steel
- Colour: black high temperature
- Various: in single bag

| codice/code | mod. Ø | conf./pack | euro/cad |
|-------------|----------------|------------|----------|
| 52661 | Ø 80 - Rosone | 10 | 21,50 |
| 52668 | Ø 100 - Rosone | 10 | 23,65 |



ACCESSORI IN ACCIAIO PER STUFE A PELLETTA - Ø 80-100

STEEL FLUE FITTINGS FOR PELLETTA STOVES - Ø 80-100

ROSONE WALL PLATE



ROSONE copriforo telescopico Ø 80-100 in acciaio

- Materiale: Acciaio
- Colore: nero alte temperature
- Varie: in busta singola

WALL PLATE telescopic Ø 80-100 steel

- Materials: steel
- Colour: black high temperature
- Various: in single bag

| codice/code | mod. Ø | conf./pack | euro/cad |
|-------------|----------------|------------|----------|
| 52735 | Ø 80 - Rosone | 10 | 67,00 |
| 52736 | Ø 100 - Rosone | 10 | 70,90 |

ROSONE WALL PLATE



ROSONE copriforo maggiorato Ø 80-100 in acciaio

- Materiale: acciaio
- Spessore: 12/10 mm
- Colore: nero alte temperature
- Varie: guarnizione in silicone T300

WALL PLATE plus blanking Ø 80-100 steel

- Materials: steel
- Thickness: 12/10 mm
- Colour: black high temperature
- Various: seal in T300 silicon

| codice/code | mod. Ø | conf./pack | euro/cad |
|-------------|----------------|------------|----------|
| 52739 | Ø 80 - Rosone | 10 | 43,30 |
| 52740 | Ø 100 - Rosone | 10 | 47,50 |

COLLARE FIXING COLLAR



Collare fissatubo verniciato completo di tassello Ø 80-100

- Materiale: acciaio
- Colore: nero alte temperature

Fixing tube painted complete piece Ø 80-100

- Materials: steel
- Colour: black high temperature

| codice/code | mod. Ø | conf./pack | euro/cad |
|-------------|-----------------|------------|----------|
| 51669 | Ø 80 - Collare | 10 | 11,60 |
| 51690 | Ø 100 - Collare | 10 | 12,00 |

COPRITUBO STEEL PIPE-COVER



Coprifitubo in acciaio Ø 80-100

- Materiale: acciaio
- Colore: nero alte temperature

Steel pipe-cover Ø 80-100

- Materials: steel
- Colour: black high temperature

| codice/code | mod. Ø | conf./pack | euro/cad |
|-------------|--------|------------|----------|
| 52742 | Ø 80 | 1 | 57,50 |
| 52743 | Ø 100 | 1 | 63,00 |

TERMINALE VERTICALE VERTICAL TERMINAL



Terminale Ø 80 in alluminio per scarico stufe a pellet

- Materiale: alluminio
- Colore: nero alte temperature

Aluminium flue vertical terminal d. 80 for pellet stoves

- Materials: aluminium
- Colour: black high temperature

| codice/code | mod. Ø | conf./pack | euro/cad |
|-------------|--------|------------|----------|
| 51667 | Ø 80 | 10 | 61,30 |



**TUBO FLESSIBILE IN ACCIAIO INOX
CON RELATIVI ACCESSORI**

**TUBO FLESSIBILE IN ALLUMINIO
ROSONI LACCATI**

TUBO RIGIDO MONOPARETE INOX 316

**CAMINI MODULARI A DOPPIA PARETE
ISOLATA**

**STAINLESS STEEL FLEXIBLE HOSE
WITH FITTINGS**

**ALUMINIUM FLEXIBLE HOSE
ENAMELLED CEILING-ROSES**

**SINGLE WALL INFLEXIBLE PIPE
STAINLESS STEEL AISI 316**

**INSULATED DOUBLE WALL MODULAR
CHIMNEY**



TECNOGAS

I percorsi della tecnologia.

TIPOLOGIE DI PRODOTTO - Caratteristiche tecniche adottate

MONOPARETE

Tests e Certificazioni:



Direttiva **CEE/89/106**
Norma **UNI EN 1856/1**
UNI EN 1856/2

- Test di corrosione
- Test di funzionalità
- Test di tenuta alla pressione

Il prodotto Tecnogas monoparete, soddisfa tutte le esigenze delle norme UNI-CIG 7129/92 e successive modifiche, Norma UNI-CIG 10640 e 10845, UNI-CIG CTI 10641, UNI EN 1856-1 e 2 riguardanti le canne fumarie.

Diametri: Quelli proposti di serie variano da mm. 80 a mm. 350.

Spessore: Nella produzione di serie prevista a listino risulta essere 4/10 mm su particolari lineari, 5/10 mm su accessori.

Tenuta: La tenuta meccanica è garantita solamente dalle fascette di bloccaggio fornite separatamente.

Materiali: Viene utilizzato l'acciaio austenitico AISI 316 L (finitura BA) e con guarnizioni siliconiche (fornite di serie fino al diametro 160).

Applicazioni: Fumi in pressione e depressione condensati e secchi.

Combustibili: Gas e gasolio con funzionamento in pressione, tutti gli altri combustibili con funzionamento in depressione.

Temperature: Con giunti siliconici, in continuo 160° con punte fino ad un massimo di 250° (per funzionamento ad umido in pressione); senza giunti siliconici fino ad un massimo di 400° (per un funzionamento a secco ed umido in depressione).

Schemi n. 1, n. 2, n. 3, n. 4, n. 5, n. 6, n. 7, n. 8, n. 9.

DOPPIA PARETE

Tests e Certificazioni:



Direttiva **CEE/89/106**
Norma **UNI EN 1856/1**

- Test di corrosione
- Test di funzionalità
- Test di tenuta alla pressione

- Istituto Masini Report n° 3242/99 per la determinazione della Resistenza Termica secondo norme UNI-CTI 9731/90.

Il prodotto Tecnogas doppia parete, soddisfa tutte le esigenze delle norme UNI-CIG 7129/92 e successive modifiche, Norma UNI-CIG 10640 e 10845, UNI-CIG CTI 10641, UNI EN 1856-1 riguardante le canne fumarie.

Diametri: Quelli proposti di serie variano da mm. 80 a mm. 350 interni.

Spessore: Nella produzione di serie prevista a listino risulta essere 5/10 sia per la parete esterna e sia per quella interna.

Tenuta: La tenuta meccanica è garantita solamente dalle fascette di bloccaggio fornite di serie.

Materiali: La parete interna è realizzata con acciaio austenitico AISI 316 L finitura BA, mentre la parete esterna con acciaio austenitico AISI 304 finitura BA.

Applicazioni: Fumi in pressione e depressione condensati e secchi.

Combustibili: Gas e gasolio con funzionamento in pressione, tutti gli altri combustibili con funzionamento in depressione.

Temperature: Con giunti siliconici, in continuo 160° con punte fino ad un massimo di 250° (per funzionamento ad umido in pressione); senza giunti siliconici fino ad un massimo di 400° (per un funzionamento a secco ed umido in depressione).

Resistenza Termica: Classe B secondo norme UNI-CTI 9731/90, certificato Istituto Masini Report n. 3242/99.

Schemi n. 2/a, n. 3/a, n. 10, n. 11, n. 12.

DOPPIA PARETE INTERNA LISCIA

Tests e Certificazioni:



Direttiva **CEE/89/106**
Norma **UNI EN 1856/2**

- Certificazioni CE ed omologazioni del produttore

Istituto Politecnico di Torino certificato n. 1149/99 per la resistenza termica secondo norma UNI-CTI 9731/90

Il prodotto Starflex flessibile (parete interna liscia), soddisfa tutte le esigenze delle norme UNI-CIG 7129/92 e successive modifiche, Norma UNI-CIG 10640 e 10845, UNI-CIG CTI 10641, UNI EN 1856-2 riguardanti le canne fumarie.

Diametri: Quelli proposti di serie variano da mm. 80 a mm. 400; mm. 60 solo su richiesta.

Spessore: La produzione di serie prevista a listino risulta essere composta da due lamine dello spessore di 1/10.

Materiali: Viene utilizzato l'acciaio austenitico AISI 316 L.

Applicazioni: Fumi in pressione e depressione condensati e secchi.

Combustibili: Gas e gasolio con funzionamento in pressione, tutti gli altri combustibili con funzionamento in depressione.

Temperature: Con mastici siliconici, in continuo 1600 con punte fino ad un massimo di 250° (per funzionamento ad umido in pressione); senza mastici siliconici fino ad un massimo di 400° (per un funzionamento a secco ed umido in depressione).

Resistenza termica: Classe A secondo norme UNI-CTI 9731/90, Politecnico di Torino certificato n. 1149/99.

Schemi n. 1, n. 2, n. 3, n. 4, n. 5, n. 6, n. 7, n. 8, n. 9.



DATI TECNICI INFORMATIVI

Tubo flessibile in acciaio a doppia parete con interno liscio per applicazioni su strutture industriali e civili - Consigliati per evacuazione fumi da sistemi di riscaldamento, stufe, cucine. Impiegati per condotti di ventilazione e per filtrazione di polveri, con minime perdite di carico. Adatti per ristrutturazione di canne fumarie.

In **Acciaio Inox AISI 316L** - Per applicazioni dove è richiesta elevata resistenza alla corrosione e alla temperatura (fino a 700° C).

TECHNICAL DATA

Double wall steel flexible pipe with smooth internal for applications on industrial and civil structures - Recommended for evacuation smokes from heating systems, stoves, kitchens. Used for ventilation duct and powders filtration, with minimal overloading. Suitable for restructure of chimney pot.

In **stainless steel AISI 316L** - For applications where is required an elevated resistance to corrosion and temperatures (until 700° C)

TUBI FLESSIBILI INOX STEEL FLEXIBLE PIPES

**Tubi flessibili Inox - Parete doppia
Interno liscio**

**Steel flexible Pipes – double wall
Smooth internal**

| codice/code | mod. Ø | conf./pack | euro/mt |
|-------------|--------|------------|---------|
| 51300 | Ø 80 | mt. 30 | 19,98 |
| 51302 | Ø 100 | mt. 30 | 23,10 |
| 51303 | Ø 110 | mt. 30 | 24,40 |
| 51304 | Ø 120 | mt. 30 | 26,00 |
| 51305 | Ø 125 | mt. 30 | 26,00 |
| 51306 | Ø 130 | mt. 30 | 28,40 |
| 51307 | Ø 140 | mt. 30 | 31,50 |
| 51308 | Ø 150 | mt. 30 | 33,90 |
| 51309 | Ø 160 | mt. 30 | 37,00 |
| 51311 | Ø 180 | mt. 30 | 39,90 |
| 51312 | Ø 200 | mt. 20 | 43,00 |
| 51313 | Ø 220 | mt. 20 | 49,00 |
| 51314 | Ø 250 | mt. 20 | 59,00 |
| 51315 | Ø 300 | mt. 20 | 66,00 |



PER IL TAGLIO A MISURA + 20%
CUT MADE TO MEASURE + 20%

MANICOTTO DI GIUNZIONE COUPLING CONNECTION

Manicotto di giunzione tra:

- Tubo Flessibile / Tubo rigido
- Tubo Flessibile / Tubo flessibile
- Tubo Rigido / Tubo flessibile con sistema anticondensa

Coupling connection from:

- Flexible hose to inflexible hose
- Flexible hose to flexible hose
- Flexible hose to flexible hose with anti-condensation system

| code | mod. Ø | euro/pz | code | mod. Ø | euro/pz | code | mod. Ø | euro/pz | Ø |
|---------|----------|---------|-------|-----------|---------|-------|---------------|---------|-----|
| R51251 | RIG-FLEX | 19,60 | 51400 | FLEX-FLEX | 19,60 | 52760 | R.F. Anticond | 44,40 | 80 |
| R51252 | RIG-FLEX | 20,10 | 51401 | FLEX-FLEX | 20,10 | 52761 | R.F. Anticond | 47,40 | 100 |
| R51253 | RIG-FLEX | 20,40 | 51402 | FLEX-FLEX | 20,40 | 52762 | R.F. Anticond | 50,50 | 110 |
| R51254 | RIG-FLEX | 20,40 | 51403 | FLEX-FLEX | 20,40 | 52763 | R.F. Anticond | 51,50 | 120 |
| R51255 | RIG-FLEX | 20,80 | 51404 | FLEX-FLEX | 20,80 | 52764 | R.F. Anticond | 53,00 | 130 |
| R51256 | RIG-FLEX | 20,90 | 51405 | FLEX-FLEX | 20,90 | 52765 | R.F. Anticond | 53,80 | 140 |
| R51257 | RIG-FLEX | 22,10 | 51406 | FLEX-FLEX | 22,10 | 52766 | R.F. Anticond | 53,80 | 150 |
| R51258 | RIG-FLEX | 23,50 | 51407 | FLEX-FLEX | 23,50 | 52767 | R.F. Anticond | 56,70 | 160 |
| R51259 | RIG-FLEX | 26,70 | 51408 | FLEX-FLEX | 26,70 | 52768 | R.F. Anticond | 60,00 | 180 |
| R51260 | RIG-FLEX | 30,30 | 51409 | FLEX-FLEX | 30,30 | 52769 | R.F. Anticond | 61,50 | 200 |
| R51260A | RIG-FLEX | 32,80 | 51410 | FLEX-FLEX | 32,80 | 52770 | R.F. Anticond | 63,00 | 225 |
| R51260B | RIG-FLEX | 33,20 | 51411 | FLEX-FLEX | 33,20 | 52771 | R.F. Anticond | 67,50 | 250 |
| R51260C | RIG-FLEX | 35,40 | 51412 | FLEX-FLEX | 35,40 | 52772 | R.F. Anticond | 74,70 | 300 |



TUBO FLESSIBILE IN ALLUMINIO - ROSONI LACCATI

ALUMINIUM FLEXIBLE HOSE - ENAMELLED CEILING-ROSES

TUBO IN ALLUMINIO ALUMINIUM PIPE



Tubo in Alluminio compresso estensibile a 3 mt

IN ALLUMINIO PURO AL 99,9%

Per temperature fino a 280° C in alluminio naturale. Per applicazioni estetiche con verniciatura ininfiammabile bianca per temperature fino a 230° C. Fornito in pezzi compressi da 80 cm estensibili fino a 3 mt e con imboccatura che consente la giunzione rapida e sicura dei tratti.

| Ø | bianco/cod. | pack | euro/cad |
|-----|-------------|------|----------|
| 60 | 51516 | 6 | 16,95 |
| 70 | 51517 | 6 | 18,25 |
| 80 | 51500 | 6 | 14,80 |
| 90 | 51501 | 6 | 16,00 |
| 100 | 51502 | 6 | 16,90 |
| 110 | 51503 | 6 | 18,20 |
| 120 | 51504 | 6 | 19,35 |
| 125 | 51505 | 6 | 20,60 |
| 130 | 51506 | 6 | 21,90 |

Compressed aluminium pipe, extensible to 3 mt

ULTRA PURE ALUMINIUM 99,9%

For temperature until 280° C in natural aluminium. For aesthetic applications with white anti-fire painting for temperature until 230° C. Supplied in compressed pieces from 80 cm and extensible until 3 mt, quick coupling.

| Ø | bianco/cod. | pack | euro/cad |
|-----|-------------|------|----------|
| 140 | 51508 | 6 | 23,28 |
| 150 | 51509 | 6 | 24,40 |
| 160 | 51510 | 6 | 25,90 |
| 170 | 51511 | 6 | 26,64 |
| 180 | 51512 | 6 | 29,70 |
| 200 | 51513 | 6 | 34,00 |
| 220 | 51520 | 6 | 40,90 |
| 250 | 51514 | 6 | 44,90 |
| 300 | 51515 | 6 | 51,00 |

ROSONE IN LAMIERA CEILING-ROSE



Rosone in lamiera laccato bianco

Enamelled white ceiling-rose

| Ø | code | euro/cad | Ø | code | euro/cad | Ø | code | euro/cad |
|-----|-------|----------|-----|-------|----------|-----|-------|----------|
| 80 | 51700 | 3,98 | 120 | 51703 | 5,95 | 160 | 51707 | 13,90 |
| 90 | 51711 | 4,50 | 130 | 51704 | 6,45 | 180 | 51709 | 14,62 |
| 100 | 51701 | 4,65 | 140 | 51705 | 6,50 | 200 | 51710 | 16,24 |
| 110 | 51702 | 5,10 | 150 | 51706 | 7,44 | | | |

COPPELLA IN LANA DI ROCCIA ROCK-WOOL THERMIC INSULATION



Coppella in lana di roccia rivestita in alluminio

Prodotto indirizzato al rivestimento di canne fumarie o tubazioni in genere, onde limitare le dispersioni termiche.

Rock-wool thermic insulation, aluminium covered

Product used for the covering of smoke pipes or other kind of pipes to reduce the thermal dispersions

| codice/code | mod. Ø | conf./pack | euro/cad |
|-------------|----------------|------------|-------------|
| R49998 | sp. 30 - Ø 80 | mt. 1 | 13,15 |
| R50000 | sp. 30 - Ø 100 | mt. 1 | 14,35 |
| R50002 | sp. 30 - Ø 120 | mt. 1 | 15,54 |
| R50003 | sp. 30 - Ø 130 | mt. 1 | 17,92 |
| R50004 | sp. 30 - Ø 140 | mt. 1 | 18,30 |
| R50010 | sp. 30 - Ø 150 | mt. 1 | 18,50 |
| R50005 | sp. 30 - Ø 160 | mt. 1 | 18,50 |
| R50006 | sp. 30 - Ø 180 | mt. 1 | 19,40 |
| R50007 | sp. 30 - Ø 200 | mt. 1 | 21,36 |
| R50008 | sp. 30 - Ø 225 | mt. 1 | a richiesta |
| R50009 | sp. 30 - Ø 250 | mt. 1 | 24,61 |



ELEMENTI DIRITTI STRAIGHT COMPONENT

Elementi Diritti da L= 250 - 500 - 1000 M-F con guarnizione a doppio labbro - Spessore 4/10

Straight Component L= 250 - 500 - 1000 M-F with double lip seal Thickness 4/10

| code | L | euro/cad | code | L | euro/cad | code | L | euro/cad | pz./Ø |
|--------|-----|----------|--------|-----|----------|--------|------|----------|---------|
| R51053 | 250 | 7,81 | R51052 | 500 | 13,86 | R51050 | 1000 | 19,36 | 6 x 80 |
| R51073 | 250 | 9,49 | R51072 | 500 | 16,91 | R51071 | 1000 | 21,63 | 6 x 100 |
| R51113 | 250 | 10,75 | R51112 | 500 | 19,53 | R51111 | 1000 | 25,40 | 6 x 120 |
| R51133 | 250 | 11,60 | R51132 | 500 | 21,07 | R51131 | 1000 | 27,35 | 6 x 130 |
| R51153 | 250 | 12,43 | R51152 | 500 | 22,58 | R51151 | 1000 | 29,30 | 6 x 140 |
| R51173 | 250 | 13,23 | R51172 | 500 | 24,12 | R51171 | 1000 | 31,22 | 6 x 150 |
| R51193 | 250 | 13,97 | R51192 | 500 | 25,55 | R51191 | 1000 | 33,22 | 6 x 160 |
| R51213 | 250 | 14,50 | R51212 | 500 | 25,70 | R51211 | 1000 | 36,96 | 6 x 180 |
| R51233 | 250 | 14,70 | R51232 | 500 | 27,44 | R51231 | 1000 | 40,60 | 6 x 200 |
| R51263 | 250 | 14,90 | R51262 | 500 | 28,67 | R51261 | 1000 | 44,30 | 4 x 220 |
| R51283 | 250 | 17,00 | R51282 | 500 | 34,58 | R51281 | 1000 | 49,77 | 4 x 250 |
| R51303 | 250 | 22,58 | R51302 | 500 | 40,85 | R51301 | 1000 | 75,00 | 4 x 300 |



COMPLETI DI GUARNIZIONI
COMPLETE OF SEALS



ELEMENTO TELESCOPICO TELESCOPIC COMPONENT

Elemento Telescopico L=1000 Spessore 5/10

Telescopic Component L=1000 Thickness 5/10

| codice/code | mod. Ø | conf./pack | euro/cad |
|-------------|--------|------------|----------|
| R51054 | Ø 80 | 1 | 21,30 |
| R51074 | Ø 100 | 1 | 25,90 |
| R51114 | Ø 120 | 1 | 29,68 |
| R51134 | Ø 130 | 1 | 31,61 |
| R51154 | Ø 140 | 1 | 33,99 |
| R51174 | Ø 150 | 1 | 36,33 |
| R51194 | Ø 160 | 1 | 38,47 |
| R51214 | Ø 180 | 1 | 38,98 |
| R51234 | Ø 200 | 1 | 38,99 |
| R51264 | Ø 220 | 1 | 42,21 |
| R51284 | Ø 250 | 1 | 48,62 |
| R51304 | Ø 300 | 1 | 56,32 |



COMPLETI DI GUARNIZIONI
COMPLETE OF SEALS



CURVA A 90°E 45° MF 90° AND 45° MF ELBOW

Curva a 90°e 45° MF Spessore 5/10

90° and 45° MF elbow Thickness 5/10

| code | CURVA | euro/cad | code | CURVA | euro/cad | pz./Ø |
|--------|-------|----------|--------|-------|----------|---------|
| R51055 | 90° | 18,66 | R51056 | 45° | 13,90 | 6 x 80 |
| R51075 | 90° | 21,21 | R51076 | 45° | 15,58 | 6 x 100 |
| R51115 | 90° | 25,76 | R51116 | 45° | 18,59 | 6 x 120 |
| R51135 | 90° | 26,88 | R51136 | 45° | 19,29 | 6 x 130 |
| R51155 | 90° | 30,49 | R51156 | 45° | 21,74 | 6 x 140 |
| R51175 | 90° | 31,61 | R51176 | 45° | 22,65 | 6 x 150 |
| R51195 | 90° | 32,76 | R51196 | 45° | 24,15 | 6 x 160 |
| R51215 | 90° | 37,03 | R51216 | 45° | 26,18 | 6 x 180 |
| R51235 | 90° | 39,13 | R51236 | 45° | 27,93 | 6 x 200 |
| R51265 | 90° | 50,23 | R51266 | 45° | 30,35 | 4 x 220 |
| R51285 | 90° | 60,76 | R51286 | 45° | 36,72 | 4 x 250 |
| R51305 | 90° | 68,25 | R51306 | 45° | 47,64 | 4 x 300 |



COMPLETI DI GUARNIZIONI
COMPLETE OF SEALS

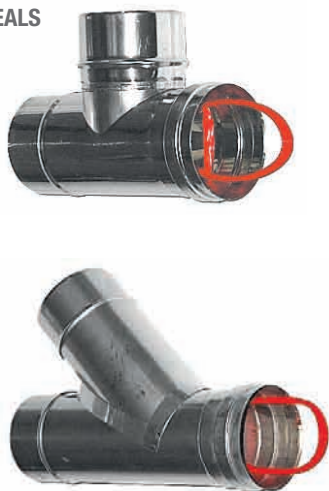


TUBO RIGIDO MONOPARETE INOX 316

SINGLE WALL INFLEXIBLE PIPE STEEL 316

RACCORDO A TEE TEE CONNECTION

COMPLETI DI GUARNIZIONI
COMPLETE OF SEALS



Raccordo a TEE a 90° MF
con stacco M
Raccordo a TEE a 135° MF
con stacco M - Spessore 4/10

TEE connection at 90° MF
with M disengagement
TEE connection at 135° MF with M
disengagement - Thickness 4/10

| code | mod./Ø | pack | euro/cad | code | mod./Ø | pack | euro/cad |
|--------|-------------|------|----------|--------|--------------|------|----------|
| R51057 | T 90° Ø 80 | 4 | 25,69 | R51058 | T 135° Ø 80 | 1 | 65,14 |
| R51077 | T 90° Ø 100 | 4 | 28,21 | R51078 | T 135° Ø 100 | 1 | 76,02 |
| R51117 | T 90° Ø 120 | 4 | 32,73 | R51118 | T 135° Ø 120 | 1 | 81,97 |
| R51137 | T 90° Ø 130 | 4 | 33,92 | R51138 | T 135° Ø 130 | 1 | 82,85 |
| R51157 | T 90° Ø 140 | 4 | 35,42 | R51158 | T 135° Ø 140 | 1 | 89,88 |
| R51177 | T 90° Ø 150 | 4 | 36,96 | R51178 | T 135° Ø 150 | 1 | 97,02 |
| R51197 | T 90° Ø 160 | 4 | 38,29 | R51198 | T 135° Ø 160 | 1 | 97,02 |
| R51217 | T 90° Ø 180 | 4 | 46,03 | R51218 | T 135° Ø 180 | 1 | 112,14 |
| R51237 | T 90° Ø 200 | 4 | 48,76 | R51238 | T 135° Ø 200 | 1 | 120,51 |
| R51267 | T 90° Ø 220 | 2 | 51,84 | R51268 | T 135° Ø 220 | 1 | 135,58 |
| R51287 | T 90° Ø 250 | 2 | 53,31 | R51288 | T 135° Ø 250 | 1 | 162,16 |
| R51307 | T 90° Ø 300 | 2 | 57,30 | R51308 | T 135° Ø 300 | 1 | 212,63 |

RACCORDO A TEE TEE CONNECTION



Raccordo a TEE a 90° MF con stacco
M ridotto - Spessore 4/10

TEE connection at 90° MF with M
reduced - Thickness 4/10

| code | mod./Ø | pack | euro/cad | code | mod./Ø | pack | euro/cad |
|------------|---------|------|----------|------------|---------|------|----------|
| R51077/80 | 100x80 | 1 | 30,10 | R51197/100 | 160x100 | 1 | 80,40 |
| R51117/80 | 120x80 | 1 | 34,90 | R51197/120 | 160x120 | 1 | 80,40 |
| R51117/100 | 120x100 | 1 | 62,80 | R51197/130 | 160x130 | 1 | 80,40 |
| R51137/80 | 130x80 | 1 | 37,50 | R51217/80 | 180x80 | 1 | 49,60 |
| R51137/100 | 130x100 | 1 | 67,20 | R51217/100 | 180x100 | 1 | 89,30 |
| R51137/120 | 130x120 | 1 | 67,20 | R51217/130 | 180x130 | 1 | 89,30 |
| R51157/80 | 140x80 | 1 | 39,60 | R51237/80 | 200x80 | 1 | 54,30 |
| R51157/100 | 140x100 | 1 | 71,30 | R51237/100 | 200x100 | 1 | 97,70 |
| R51157/120 | 140x120 | 1 | 71,30 | R51267/80 | 220x80 | 1 | 59,60 |
| R51177/80 | 150x80 | 1 | 42,30 | R51267/100 | 220x100 | 1 | 107,50 |
| R51177/100 | 150x100 | 1 | 76,20 | R51287/80 | 250x80 | 1 | 66,80 |
| R51177/120 | 150x120 | 1 | 76,20 | R51287/100 | 250x100 | 1 | 120,50 |
| R51177/130 | 150x130 | 1 | 76,20 | R51307/80 | 300x80 | 1 | 79,00 |
| R51197/80 | 160x80 | 1 | 44,70 | R51307/100 | 300x100 | 1 | 142,30 |

ELEMENTO DI ISPEZIONE INSPECTION COMPONENT

COMPLETI DI GUARNIZIONI
COMPLETE OF SEALS



Elemento di ispezione nella versione
con tappo o con portina rettangolare
Spessore 4/10

Inspection component, model with
cap or with rectangular door
Thickness 4/10

| code | mod. | euro/cad | code | mod. | euro/cad | pz./Ø |
|--------|-------|----------|---------|---------|----------|---------|
| R51063 | TAPPO | 40,57 | | | | 1 x 80 |
| R51083 | TAPPO | 43,54 | | | | 1 x 100 |
| R51123 | TAPPO | 47,88 | | | | 1 x 120 |
| R51143 | TAPPO | 51,94 | QR51143 | PORTINA | 94,30 | 1 x 130 |
| R51163 | TAPPO | 54,18 | QR51163 | PORTINA | 95,60 | 1 x 140 |
| R51183 | TAPPO | 56,53 | QR51183 | PORTINA | 96,80 | 1 x 150 |
| R51203 | TAPPO | 61,99 | QR51203 | PORTINA | 97,80 | 1 x 160 |
| R51223 | TAPPO | 74,90 | QR51223 | PORTINA | 104,00 | 1 x 180 |
| R51243 | TAPPO | 80,43 | QR51243 | PORTINA | 108,00 | 1 x 200 |
| R51273 | TAPPO | 100,52 | QR51273 | PORTINA | 137,50 | 1 x 220 |
| R51293 | TAPPO | 110,25 | QR51293 | PORTINA | 146,50 | 1 x 250 |
| R51313 | TAPPO | 118,48 | QR51313 | PORTINA | 157,80 | 1 x 300 |



SUPPORTO MURALE - TAPPO WALL BEARING - CAP

Supporto murale
Tappo raccogli condensa

Wall bearing
Condensation holder cap

| SUPPORTO | | | TAPPO | | | pz./Ø |
|----------|-------|----------|--------|-------|----------|---------|
| code | mod. | euro/cad | code | mod. | euro/cad | |
| R51065 | Ø 80 | 62,20 | R51062 | Ø 80 | 18,50 | 1 x 80 |
| R51085 | Ø 100 | 68,67 | R51082 | Ø 100 | 19,74 | 1 x 100 |
| R51125 | Ø 120 | 74,62 | R51122 | Ø 120 | 20,97 | 1 x 120 |
| R51145 | Ø 130 | 79,35 | R51142 | Ø 130 | 21,60 | 1 x 130 |
| R51165 | Ø 140 | 83,27 | R51162 | Ø 140 | 22,50 | 1 x 140 |
| R51185 | Ø 150 | 86,38 | R51182 | Ø 150 | 23,45 | 1 x 150 |
| R51205 | Ø 160 | 90,30 | R51202 | Ø 160 | 24,29 | 1 x 160 |
| R51225 | Ø 180 | 93,50 | R51222 | Ø 180 | 25,83 | 1 x 180 |
| R51245 | Ø 200 | 99,58 | R51242 | Ø 200 | 26,92 | 1 x 200 |
| R51275 | Ø 220 | 108,57 | R51272 | Ø 220 | 31,20 | 1 x 220 |
| R51295 | Ø 250 | 125,72 | R51292 | Ø 250 | 35,07 | 1 x 250 |
| R51315 | Ø 300 | 145,25 | R51312 | Ø 300 | 38,75 | 1 x 300 |



FASCETTA DI BLOCCAGGIO, MULTIUSO, MURALE BLOCKING CLIP, MULTIPURPOSE AND MURAL

Fascetta di bloccaggio, multiuso,
murale

Blocking clip, multipurpose and
mural

| code | mod. | euro/cad | code | mod. | euro/cad | code | mod. | euro/cad | pz./Ø |
|--------|------------|----------|--------|----------|----------|--------|--------|----------|---------|
| R51068 | BLOCCAGGIO | 3,00 | R51069 | MULTIUSO | 14,20 | R51064 | MURALE | 12,00 | 1 x 80 |
| R51088 | BLOCCAGGIO | 3,00 | R51089 | MULTIUSO | 14,80 | R51084 | MURALE | 14,00 | 1 x 100 |
| R51128 | BLOCCAGGIO | 3,00 | R51129 | MULTIUSO | 16,20 | R51124 | MURALE | 16,00 | 1 x 120 |
| R51148 | BLOCCAGGIO | 3,00 | R51149 | MULTIUSO | 16,94 | R51144 | MURALE | 18,00 | 1 x 130 |
| R51168 | BLOCCAGGIO | 3,00 | R51169 | MULTIUSO | 17,68 | R51164 | MURALE | 18,00 | 1 x 140 |
| R51188 | BLOCCAGGIO | 3,00 | R51189 | MULTIUSO | 18,41 | R51184 | MURALE | 18,00 | 1 x 150 |
| R51208 | BLOCCAGGIO | 3,00 | R51209 | MULTIUSO | 19,18 | R51204 | MURALE | 18,00 | 1 x 160 |
| R51228 | BLOCCAGGIO | 3,00 | R51229 | MULTIUSO | 19,92 | R51224 | MURALE | 19,50 | 1 x 180 |
| R51248 | BLOCCAGGIO | 3,00 | R51249 | MULTIUSO | 20,40 | R51244 | MURALE | 19,50 | 1 x 200 |
| R51278 | BLOCCAGGIO | 3,00 | R51279 | MULTIUSO | 21,90 | R51274 | MURALE | 26,00 | 1 x 220 |
| R51298 | BLOCCAGGIO | 3,00 | R51299 | MULTIUSO | 23,38 | R51294 | MURALE | 27,50 | 1 x 250 |
| R51318 | BLOCCAGGIO | 3,00 | R51319 | MULTIUSO | 26,15 | R51314 | MURALE | 32,60 | 1 x 300 |



FALDALE PER TETTI PLATE FOR ROOFS

Faldate per tetti piani e per tetti
inclinati

Plate for plane and inclined roofs

| code | mod. | euro/cad | code | mod. | euro/cad | pz./Ø |
|--------|-------|----------|--------|-----------|----------|---------|
| R51067 | PIANO | 58,94 | R51066 | INCLINATO | 79,98 | 1 x 80 |
| R51087 | PIANO | 59,36 | R51086 | INCLINATO | 80,29 | 1 x 100 |
| R51127 | PIANO | 61,92 | R51126 | INCLINATO | 85,75 | 1 x 120 |
| R51147 | PIANO | 62,30 | R51146 | INCLINATO | 86,17 | 1 x 130 |
| R51167 | PIANO | 65,17 | R51166 | INCLINATO | 88,30 | 1 x 140 |
| R51187 | PIANO | 65,70 | R51186 | INCLINATO | 89,18 | 1 x 150 |
| R51207 | PIANO | 66,22 | R51206 | INCLINATO | 89,80 | 1 x 160 |
| R51227 | PIANO | 67,59 | R51226 | INCLINATO | 91,30 | 1 x 180 |
| R51247 | PIANO | 72,17 | R51246 | INCLINATO | 96,11 | 1 x 200 |
| R51277 | PIANO | 90,51 | R51276 | INCLINATO | 111,00 | 1 x 220 |
| R51297 | PIANO | 92,80 | R51296 | INCLINATO | 113,70 | 1 x 250 |
| R51317 | PIANO | 97,30 | R51316 | INCLINATO | 129,78 | 1 x 300 |



TUBO RIGIDO MONOPARETE INOX 316

SINGLE WALL INFLEXIBLE PIPE STEEL 316

CAPPELLO CINESE E ANTIVENTO CHINESE CAP AND ANTI-WIND

Cappello cinese e antivento

Chinese cap and anti-wind



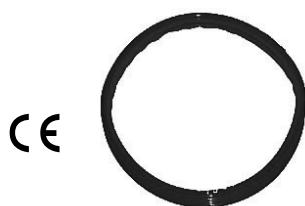
CE

| code | mod. | euro/cad | code | mod. | euro/cad | pz./Ø |
|--------|--------|----------|---------|--------|----------|---------|
| R51059 | CINESE | 22,86 | RA51059 | ANTIV. | 32,00 | 1 x 80 |
| R51079 | CINESE | 28,20 | RA51079 | ANTIV. | 36,05 | 1 x 100 |
| R51119 | CINESE | 30,25 | RA51119 | ANTIV. | 39,45 | 1 x 120 |
| R51139 | CINESE | 27,51 | RA51139 | ANTIV. | 43,47 | 1 x 130 |
| R51159 | CINESE | 28,70 | RA51159 | ANTIV. | 45,60 | 1 x 140 |
| R51179 | CINESE | 29,90 | RA51179 | ANTIV. | 51,40 | 1 x 150 |
| R51199 | CINESE | 31,50 | RA51199 | ANTIV. | 55,40 | 1 x 160 |
| R51219 | CINESE | 34,16 | RA51219 | ANTIV. | 60,40 | 1 x 180 |
| R51239 | CINESE | 37,10 | RA51239 | ANTIV. | 65,70 | 1 x 200 |
| R51269 | CINESE | 40,25 | RA51269 | ANTIV. | 71,80 | 1 x 220 |
| R51289 | CINESE | 46,13 | RA51289 | ANTIV. | 80,70 | 1 x 250 |
| R51309 | CINESE | 57,23 | RA51309 | ANTIV. | 110,60 | 1 x 300 |

GUARNIZIONI DI TENUTA DOUBLE LIP SEAL

Guarnizioni di tenuta a doppio labbro

Double lip seal



CE

| codice/code | mod. Ø | conf./pack | euro/cad |
|-------------|--------|------------|----------|
| R51070 | Ø 80 | 10 | 1,50 |
| R51090 | Ø 100 | 10 | 1,50 |
| R51130 | Ø 120 | 10 | 1,50 |
| R51150 | Ø 130 | 10 | 2,50 |
| R51170 | Ø 140 | 10 | 2,50 |
| R51190 | Ø 150 | 10 | 2,50 |
| R51210 | Ø 160 | 10 | 3,20 |
| R51230 | Ø 180 | 10 | 3,20 |
| R51250 | Ø 200 | 10 | 4,00 |
| R51280 | Ø 220 | 5 | 4,50 |
| R51300 | Ø 250 | 5 | 5,60 |
| R51320 | Ø 300 | 5 | 7,50 |

RIDUZIONE MF/FF REDUCTIONS MF/FF

COMPLETI DI GUARNIZIONI COMPLETE OF SEALS

CE



Riduzione MF/FF e Manicotto FF

Reductions MF/FF and Coupling FF

PER LE RIDUZIONI CONSULTARE LA
TABELLA A PAG. 90

FOR REDUCTIONS SEE TABLES ON
PAGE 90

| codice/code | mod. Ø | conf./pack | euro/cad |
|-------------|-----------|------------|----------|
| 51430 | manicotto | 1 x 80 | 8,20 |
| 51431 | manicotto | 1 x 100 | 10,60 |
| 51433 | manicotto | 1 x 120 | 12,10 |
| 51434 | manicotto | 1 x 130 | 12,90 |
| 51435 | manicotto | 1 x 140 | 14,00 |
| 51436 | manicotto | 1 x 150 | 14,00 |
| 51437 | manicotto | 1 x 160 | 14,00 |
| 51437 A | manicotto | 1 x 180 | 14,00 |
| 51437 B | manicotto | 1 x 200 | 14,00 |
| 51437 C | manicotto | 1 x 220 | 14,00 |
| 51437 D | manicotto | 1 x 250 | 15,70 |
| 51437 E | manicotto | 1 x 300 | 18,70 |



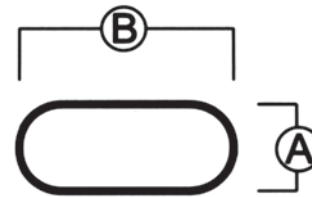
TUB VALE

IDEALE PER LA RISTRUTTURAZIONE DELLE VECCHIE CANNE RETTANGOLARI!
PERFECT FOR THE RESTRUCTURE OF OLD RECTANGULAR CHIMNEY



| L 1000 | L 500 | L 250 |
|----------------|----------------|----------------|
| Prezzo / Price | Prezzo / Price | Prezzo / Price |
| Sv x 0,16 € | Sv x 0,10 € | Sv x 0,07 € |

Calcolo dello sviluppo Sv
Calculation of the development



(misure A e B sempre espresse in mm.)

$$Sv = A \times 1.14 + B \times 2$$



| T 90 | TRAMOGGIA FEEDBOX | FASCETTA CLIP |
|----------------|----------------------|------------------|
| Prezzo / Price | Prezzo / Price | Prezzo / Price |
| Sv x 0,20 € | Sv x 0,40 € | Sv x 0,04 € |



| ELEMENTO ISPEZIONE INSPECTION COMPONENT | CONTROLLO FUMI SMOKE CHECK |
|---|-------------------------------|
| Prezzo / Price | Prezzo / Price |
| Sv x 0,21 € | Sv x 0,25 € |



| CAPPELLO ANTIVENTO | CAPPELLO CINESE | TAPPO RACC. COND. |
|-----------------------|--------------------|----------------------|
| Prezzo / Price | Prezzo / Price | Prezzo / Price |
| Sv x 0,17 € | Sv x 0,14 € | Sv x 0,14 € |

**N.B.: PER ALTRE FIGURE CHIEDERE COSTO
 E FATTIBILITÀ AL NOSTRO UFFICIO COMMERCIALE**
**N.B.: FOR OTHER FIGURES ASK PRICE AND
 PRACTICABILITY TO OUR COMMERCIAL OFFICE**

ESEMPIO CALCOLO DELLO SVILUPPO:
EXAMPLE OF CALCULATION OF THE DEVELOPMENT:

A = 200 mm B = 300 mm
Sv = (200 x 1.14) + (300 x 2)

Sv = 828 mm

ESEMPIO CALCOLO PREZZI:
CALCULATION PRICES EXAMPLE:

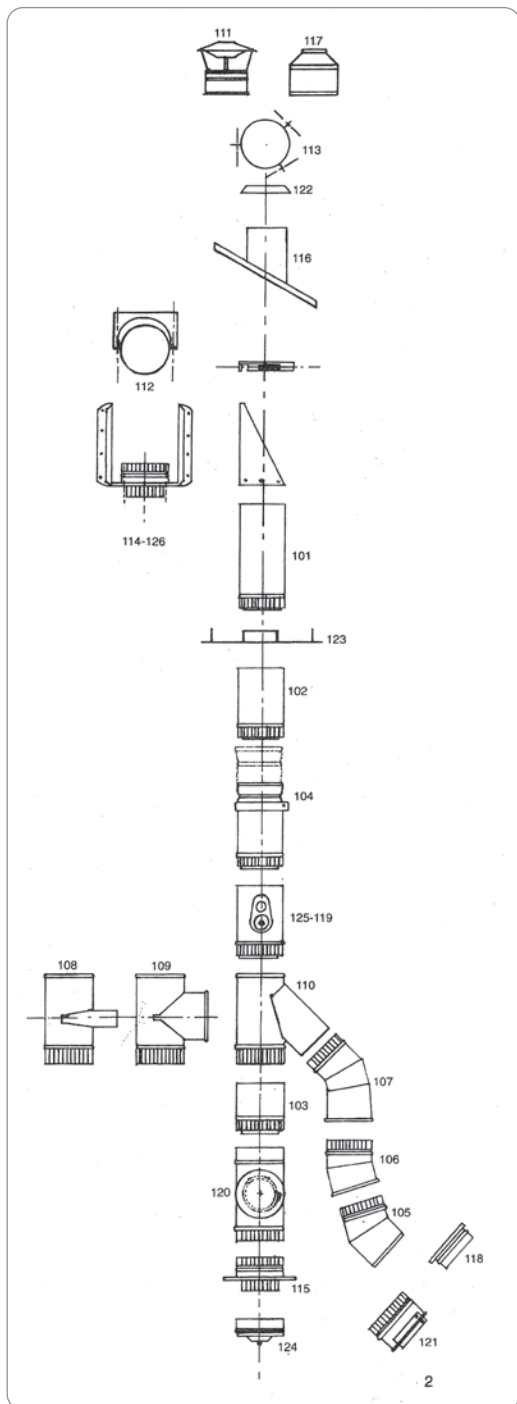
| | |
|------------------|-----------------------------------|
| L 1000 | 200 x 300 = 828 x 0,16 = 132,48 € |
| T90 | 200 x 300 = 828 x 0,20 = 165,60 € |
| Tramoggia | 200 x 300 = 828 x 0,40 = 331,20 € |

CAMINI MODULARI A DOPPIA PARETE ISOLATA

INSULATED DOUBLE WALL MODULAR CHIMNEY

- PARETE INTERNA INOX AISI 316L / INTERNAL WALL IN STEEL AISI 316L
- PARETE ESTERNA INOX AISI 304 SPESSORE 0,5 mm / EXTERNAL WALL IN STEEL AISI 304 THICKNESS 0,5 mm
- ISOLAMENTO IN LANA DI ROCCIA SPESSORE 25 mm / ROCK-WOOL INSULATION THICKNESS 25 mm

SCHEMA
DI MASSIMA
PER SVILUPPO
CANNA FUMARIA



| | |
|-------------------|---|
| 101 T.D.P. | tubo m/m 1000 / pipe m/m 1000 |
| 102 T.D.P. | tubo m/m 500 / pipe m/m 500 |
| 103 T.D.P. | tubo m/m 250 / pipe m/m 250 |
| 104 T.EX.D.P. | tubo m/m 320 - 490 / pipe m/m 320/490 |
| 106 C.D.P. | curva 30° / elbow 30° |
| 107 C.D.P. | curva 45° / elbow 45° |
| 108 C.80D.P. | tubo m/m 500 - att.80 / pipe m/m 500/att.80 |
| 109 T.D.P. | tee 90° / tee 90° |
| 110 T.D.P. | tee 135° / tee 135° |
| 111 S.D.P. | cappello / cap |
| 112 S.M.D.P. | fermo a muro / clamping on a wall |
| 113 B.V.D.P. | anello a vento / ring for wind |
| 114 S.M.D.P. | supporto murale / wall bearing |
| 115 P.S.D.P. | supporto uscita / exit bearing |
| 116 C.A.B.P. | copricamino 0-45° / chimney 0-45° cover |
| 117 F.C.D.P. | finale conico / conic end |
| 118 E.D.P. | rivestimento esterno / external covering |
| 119 T.C.D.P. | tubo controllo fumi / smoke check pipe |
| 120 T.I.D.P. | tubo ispezione / inspection pipe |
| 121 A.D.P. | adattatore caldaia / boiler adapter |
| 122 V.D.P. | raccogliacqua / water holder |
| 123 T.F.D.P. | piastra tagliafuoco / cut-fire plate |
| 124 P.D.P. | scarico condensa / condensation discharge |
| 125 T.C.D.SP.D.P. | tubo con termometro / pipe with thermometer |

- In tutti i moduli è compresa la fascetta di bloccaggio.
- Tutti i moduli hanno indicato con una freccia il senso del fumo (raccordo maschio verso il basso). L'isolamento resiste a temperature fino a 550° (750° regime intermittente).
- Nei pezzi verticali è necessario collocare un supporto di carico ogni 1,5 m. Non ci deve essere alcun peso all'uscita di un pezzo di gomito, è necessario un supporto murale all'uscita.
- Quando il camino supera di oltre 1,8 m il tetto, deve essere utilizzato un anello a vento.

- In all the modules are comprised the blocking clip.
- All the modules have indicated with one arrow the direction of the smoke (connection M towards the bottom). The insulation resists to temperatures until 550° (750° if intermittent).
- In the vertical pieces it's necessary to place a support of charge every 1,5m. Don't put any weight at the exit of a elbow piece., it's necessary a wall bearing.
- When the chimney is over 1,8 m of the roof, must be used a ring for wind



TUBO INOX D.P. STEEL PIPE DOUBLE WALL

Tubo inox D.P. elementi diritti da
L= 250 - 500 - 1000
Spessore 5^{/10}

Steel pipe double wall straight
component from
L= 250 - 500 - 1000
Thickness 5^{/10}

| code | L | euro/cad | code | L | euro/cad | code | L | euro/cad | pz./0 |
|-------|-----|----------|-------|-----|----------|-------|------|----------|-------------|
| 51982 | 250 | 32,60 | 51981 | 500 | 46,90 | 51980 | 1000 | 74,20 | 6 x 80/130 |
| 52032 | 250 | 35,10 | 52031 | 500 | 52,50 | 52030 | 1000 | 83,65 | 6 x 100/150 |
| 52092 | 250 | 39,55 | 52091 | 500 | 60,55 | 52090 | 1000 | 99,75 | 6 x 130/180 |
| 52132 | 250 | 42,35 | 52131 | 500 | 65,80 | 52130 | 1000 | 109,90 | 4 x 150/220 |
| 52172 | 250 | 46,55 | 52171 | 500 | 73,50 | 52170 | 1000 | 124,95 | 4 x 180/225 |
| 52192 | 250 | 49,70 | 52191 | 500 | 79,45 | 52190 | 1000 | 134,75 | 4 x 200/250 |
| 52232 | 250 | 57,40 | 52231 | 500 | 93,45 | 52230 | 1000 | 160,30 | 4 x 250/300 |



CE

CURVA INOX D.P. STEEL ELBOW DOUBLE WALL

Curva inox D.P.
a 30° - 45° - 90°
Spessore 5^{/10}

Steel elbow double wall
30° - 45° - 90°
Thickness 5^{/10}

| code | L | euro/cad | code | L | euro/cad | code | L | euro/cad | pz./0 |
|-------|-----|----------|-------|-----|----------|-------|-----|----------|-------------|
| 51987 | 30° | 52,50 | 51988 | 45° | 51,50 | 51986 | 90° | 88,90 | 6 x 80/130 |
| 52037 | 30° | 56,00 | 52038 | 45° | 55,00 | 52036 | 90° | 98,70 | 6 x 100/150 |
| 52097 | 30° | 64,75 | 52098 | 45° | 63,50 | 52096 | 90° | 114,10 | 6 x 130/180 |
| 52137 | 30° | 74,55 | 52138 | 45° | 73,50 | 52136 | 90° | 130,90 | 4 x 150/200 |
| 52177 | 30° | 87,85 | 52178 | 45° | 86,30 | 52176 | 90° | 154,00 | 4 x 180/225 |
| 52197 | 30° | 96,25 | 52198 | 45° | 95,00 | 52196 | 90° | 169,40 | 4 x 200/250 |
| 52237 | 30° | 119,00 | 52238 | 45° | 119,00 | 52236 | 90° | 207,90 | 4 x 250/300 |



CE

RACCORDO A TEE TEE CONNECTION

Raccordo a TEE inox D.P. a 90° e 135°
Spessore 5^{/10}

Steel double wall TEE connection 90°
and 135°
Thickness 5^{/10}

| code | mod. | euro/cad | code | mod. | euro/cad | pz./0 |
|-------|---------|----------|-------|----------|----------|-------------|
| 51989 | TEE 90° | 89,95 | 51990 | TEE 135° | 263,90 | 1 x 80/130 |
| 52039 | TEE 90° | 98,35 | 52040 | TEE 135° | 283,15 | 1 x 100/150 |
| 52099 | TEE 90° | 121,45 | 52100 | TEE 135° | 354,90 | 1 x 130/180 |
| 52139 | TEE 90° | 130,20 | 52140 | TEE 135° | 367,50 | 1 x 150/200 |
| 52179 | TEE 90° | 155,00 | 52180 | TEE 135° | 404,95 | 1 x 180/225 |
| 52199 | TEE 90° | 167,70 | 52200 | TEE 135° | 470,40 | 1 x 200/250 |
| 52239 | TEE 90° | 237,30 | 52240 | TEE 135° | 597,80 | 1 x 250/300 |



CE



TUBO INOX D.P. TELESCOPICO TELESCOPIC STEEL DOUBLE WALL PIPE

Tubo inox D.P. telescopico mm
320/490

Telescopic steel double wall pipe mm
320/490

| codice/code | mod. Ø | conf./pack | euro/cad |
|-------------|-----------|------------|----------|
| 51983 | Ø 80/130 | 1 | 82,95 |
| 52033 | Ø 100/150 | 1 | 92,00 |
| 52093 | Ø 130/180 | 1 | 99,75 |
| 52133 | Ø 150/220 | 1 | 108,85 |
| 52173 | Ø 180/225 | 1 | 127,40 |
| 52193 | Ø 200/250 | 1 | 134,00 |
| 52233 | Ø 250/300 | 1 | 157,50 |



CE

ELEMENTO CONTROLLO FUMI D.P. SMOKE CHECK INSPECTION COMPONENT

Elemento controllo fumi D.P.

Smoke check inspection component
double wall

| codice/code | mod. Ø | conf./pack | euro/cad |
|-------------|-----------|------------|----------|
| 52335 | Ø 80/130 | 1 | 148,50 |
| 52336 | Ø 100/150 | 1 | 154,40 |
| 52339 | Ø 130/180 | 1 | 162,75 |
| 52341 | Ø 150/220 | 1 | 169,00 |
| 52343 | Ø 180/225 | 1 | 177,45 |
| 52344 | Ø 200/250 | 1 | 183,75 |
| 52346 | Ø 250/300 | 1 | 199,00 |



CE

ELEMENTO ISPEZIONE D.P. INSPECTION COMPONENT DOUBLE WALL

Elemento ispezione D.P.

Inspection component double wall

| codice/code | mod. Ø | conf./pack | euro/cad |
|-------------|-----------|------------|----------|
| 52350 | Ø 80/130 | 1 | 88,00 |
| 52360 | Ø 100/150 | 1 | 99,75 |
| 52262 | Ø 130/180 | 1 | 108,50 |
| 52264 | Ø 150/220 | 1 | 114,45 |
| 52266 | Ø 180/225 | 1 | 124,30 |
| 52267 | Ø 200/250 | 1 | 130,55 |
| 52269 | Ø 250/300 | 1 | 147,35 |



CE

CAMINI MODULARI A DOPPIA PARETE ISOLATA

INSULATED DOUBLE WALL MODULAR CHIMNEY

CAPPELLO UNIVERSALE D.P. UNIVERSAL CAP DOUBLE WALL



CE

Cappello universale D.P.
Cappello finale tronco-conico
Spessore 5/10

Universal cap double wall
Conical cup
Thickness 5/10

| code | mod. | euro/cad | code | mod. | euro/cad | pz./Ø |
|-------|------------|----------|-------|--------|----------|---------|
| 51995 | universale | 54,60 | 51996 | conico | 61,25 | 1 x 80 |
| 52045 | universale | 63,40 | 52046 | conico | 66,15 | 1 x 100 |
| 52105 | universale | 72,50 | 52106 | conico | 73,50 | 1 x 130 |
| 52145 | universale | 83,30 | 52146 | conico | 78,40 | 1 x 150 |
| 52185 | universale | 112,00 | 52186 | conico | 86,80 | 1 x 180 |
| 52205 | universale | 118,00 | 52206 | conico | 90,65 | 1 x 200 |
| 52245 | universale | 160,00 | 52246 | conico | 103,50 | 1 x 250 |

TAPPO RACCOGLI CONDENSA CONDENSATION HOLDER CAP



CE

Tappo raccogli condensa D.P.
Spessore 5/10

Double wall condensation holder cap
Thickness 5/10

| codice/code | mod. Ø | conf./pack | euro/cad |
|-------------|-----------|------------|----------|
| 51998 | Ø 80/130 | 1 | 39,90 |
| 52048 | Ø 100/150 | 1 | 43,75 |
| 52108 | Ø 130/180 | 1 | 54,60 |
| 52148 | Ø 150/220 | 1 | 59,15 |
| 52188 | Ø 180/225 | 1 | 71,05 |
| 52208 | Ø 200/250 | 1 | 78,75 |
| 52248 | Ø 250/300 | 1 | 94,50 |

ADATTATORE CALDAIA BOILER ADAPTER



CE

Adattatore caldaia da monoparete a
doppia parete
Spessore 5/10

Boiler adapter from single to double
wall
Thickness 5/10

PER GLI ADATTATORI - RIDUZIONI
CONSULTARE LA TABELLA A PAG. 90

FOR ADAPTERS - REDUCTIONS SEE
TABLE PAGE 90



FALDALE PER TETTI PLATE FOR ROOFS

Faldate per tetti piani
Faldate per tetti inclinati con base
in piombo

Plate for plane
Plate for inclined roofs
with base lead



CE



| code | mod. | euro/cad | code | mod. | euro/cad | pz./Ø |
|-------|-------|----------|-------|-----------|----------|---------|
| 51993 | piano | 62,30 | 52351 | inclinato | 189,70 | 1 x 80 |
| 52043 | piano | 65,80 | 52361 | inclinato | 190,50 | 1 x 100 |
| 52103 | piano | 67,55 | 52277 | inclinato | 204,00 | 1 x 130 |
| 52143 | piano | 72,10 | 52279 | inclinato | 216,70 | 1 x 150 |
| 52183 | piano | 90,65 | 52281 | inclinato | 243,95 | 1 x 180 |
| 52203 | piano | 92,75 | 52282 | inclinato | 244,65 | 1 x 200 |
| 52243 | piano | 97,30 | 52284 | inclinato | 259,70 | 1 x 250 |

ANELLO A VENTO RING FOR WIND

Anello a vento per l'ancoraggio del
tubo camino - Fascetta murale

Ring for wind to fix the chimney pipe
- Clip for wall

N.B.: in fase d'ordine considerare
sempre il Ø esterno del tubo camino

N.B.: in course of order consider
always the external chimney pipe
diameter



CE



| code | mod. | euro/cad | code | mod. | euro/cad | pz./Ø |
|--------|--------|----------|--------|--------------|----------|---------|
| R51511 | ANELLO | 24,00 | R51144 | FASC. MURALE | 18,00 | 1 x 130 |
| R51512 | ANELLO | 24,00 | R51184 | FASC. MURALE | 18,00 | 1 x 150 |
| R51513 | ANELLO | 24,50 | R51224 | FASC. MURALE | 19,50 | 1 x 180 |
| R51514 | ANELLO | 24,85 | R51244 | FASC. MURALE | 19,50 | 1 x 200 |
| R51515 | ANELLO | 25,00 | R51274 | FASC. MURALE | 27,50 | 1 x 225 |
| R51516 | ANELLO | 25,00 | R51294 | FASC. MURALE | 27,50 | 1 x 250 |
| R51517 | ANELLO | 26,00 | R51314 | FASC. MURALE | 32,60 | 1 x 300 |

SUPPORTO MURALE WALL BEARING

Supporto murale di partenza

Start wall bearing

N.B.: in fase d'ordine considerare
sempre il Ø esterno del tubo camino

N.B.: in course of order consider
always the external chimney pipe
diameter



CE

| codice/code | mod. Ø | conf./pack | euro/cad |
|-------------|-----------|------------|----------|
| R51441 | Ø 80/130 | 1 | 122,50 |
| R51442 | Ø 100/150 | 1 | 134,00 |
| R51443 | Ø 130/180 | 1 | 148,40 |
| R51444 | Ø 150/220 | 1 | 166,60 |
| R51445 | Ø 180/225 | 1 | 193,00 |
| R51446 | Ø 200/250 | 1 | 193,00 |
| R51447 | Ø 250/300 | 1 | 233,50 |



RIDUZIONI ADATTATORI REDUCTION ADAPTER

RIDUZIONI (ADATTATORE) DA DOPPIA PARETE A MONO PARETE REDUCTIONS (ADAPTER) FROM DOUBLE WALL TO SINGLE WALL

| Interno | 80 | 100 | 110 | 120 | 130 | 140 | 150 | 160 | 180 | 200 | 220 | 250 |
|---------|--------|--------|--------|--------|--------|--------|--------|--------|--------|--------|--------|--------|
| Esterno | 130 | 150 | 160 | 180 | 180 | 200 | 200 | 220 | 225 | 250 | 300 | 300 |
| 0/80 | 78,40 | 78,40 | 80,70 | 81,54 | 83,20 | 90,32 | 92,81 | 95,33 | 140,07 | 140,07 | 146,76 | 165,99 |
| 0/100 | 78,40 | 78,40 | 80,70 | 81,54 | 83,20 | 90,32 | 92,81 | 95,33 | 140,07 | 140,07 | 146,76 | 165,99 |
| 0/120 | 81,54 | 81,54 | 81,54 | 81,54 | 83,21 | 90,32 | 92,82 | 95,33 | 140,07 | 140,07 | 146,76 | 165,99 |
| 0/130 | 83,20 | 83,20 | 83,20 | 83,20 | 83,20 | 90,32 | 92,82 | 95,33 | 140,07 | 140,07 | 146,76 | 165,99 |
| 0/140 | 90,32 | 90,32 | 90,32 | 90,32 | 90,32 | 90,32 | 92,82 | 95,33 | 100,13 | 140,07 | 146,76 | 165,99 |
| 0/150 | 92,82 | 92,82 | 92,82 | 92,82 | 92,82 | 92,82 | 92,82 | 95,33 | 100,13 | 100,13 | 104,95 | 165,99 |
| 0/160 | 95,33 | 95,33 | 95,33 | 95,33 | 95,33 | 95,33 | 95,33 | 95,33 | 100,13 | 100,13 | 104,95 | 165,99 |
| 0/180 | 140,08 | 140,08 | 140,08 | 140,08 | 140,08 | 100,13 | 100,13 | 100,13 | 100,13 | 100,13 | 104,95 | 118,54 |
| 0/200 | 140,08 | 140,08 | 140,08 | 140,08 | 140,08 | 100,13 | 100,13 | 100,13 | 100,13 | 100,13 | 104,95 | 118,54 |
| 0/220 | 148,06 | 148,06 | 148,06 | 148,06 | 148,06 | 148,06 | 104,95 | 104,95 | 104,95 | 104,95 | 104,95 | 118,54 |
| 0/250 | 165,99 | 165,99 | 165,99 | 165,99 | 165,99 | 165,99 | 165,99 | 165,99 | 118,54 | 118,54 | 118,54 | 118,54 |
| 0/300 | 194,21 | 194,21 | 194,21 | 194,21 | 194,21 | 194,21 | 194,21 | 194,21 | 194,21 | 138,80 | 138,80 | 138,80 |



RIDUZIONI DA /A PARETE SEMPLICE REDUCTIONS FROM/TO SINGLE WALL

| | 0/60 | 0/80 | 0/100 | 0/110 | 0/120 | 0/130 | 0/140 | 0/150 | 0/160 | 0/180 | 0/200 | 0/220 | 0/250 | 0/300 |
|-------|--------|-------|-------|-------|-------|-------|-------|-------|-------|-------|-------|-------|--------|--------|
| 0/60 | ----- | 41,81 | 60,10 | 61,26 | 61,67 | 62,51 | 66,07 | 67,32 | 68,57 | 90,94 | 90,94 | 94,29 | 103,90 | 118,00 |
| 0/80 | 41,81 | ----- | 39,20 | 40,35 | 40,76 | 41,60 | 45,16 | 46,41 | 47,66 | 70,00 | 70,00 | 73,38 | 82,98 | 97,11 |
| 0/100 | 60,10 | 39,20 | ----- | 40,35 | 40,76 | 41,60 | 45,16 | 46,41 | 47,66 | 70,00 | 70,00 | 73,38 | 82,98 | 97,11 |
| 0/120 | 61,67 | 40,67 | 40,76 | 40,76 | ----- | 41,60 | 45,16 | 46,41 | 47,66 | 70,00 | 70,00 | 73,38 | 82,98 | 97,11 |
| 0/130 | 62,51 | 41,60 | 41,60 | 41,60 | 41,60 | ----- | 45,16 | 46,41 | 47,66 | 70,00 | 70,00 | 73,38 | 82,98 | 97,11 |
| 0/140 | 66,07 | 45,16 | 45,16 | 45,16 | 45,16 | 45,16 | ----- | 46,41 | 47,66 | 50,00 | 70,00 | 73,38 | 82,98 | 97,11 |
| 0/150 | 67,32 | 46,41 | 46,41 | 46,41 | 46,41 | 46,41 | 46,41 | ----- | 47,66 | 50,00 | 50,00 | 52,47 | 82,98 | 97,11 |
| 0/160 | 68,57 | 47,66 | 47,66 | 47,66 | 47,66 | 47,66 | 47,66 | 47,66 | ----- | 50,00 | 50,00 | 52,47 | 82,98 | 97,11 |
| 0/180 | 90,94 | 70,00 | 70,00 | 70,00 | 70,00 | 70,00 | 50,00 | 50,00 | 50,00 | ----- | 50,00 | 52,47 | 59,26 | 97,11 |
| 0/200 | 90,94 | 70,00 | 70,00 | 70,00 | 70,00 | 70,00 | 70,00 | 50,00 | 50,00 | 50,00 | ----- | 52,47 | 59,26 | 69,41 |
| 0/220 | 94,29 | 73,38 | 73,38 | 73,38 | 73,38 | 73,38 | 73,38 | 52,47 | 52,47 | 52,47 | 52,47 | ----- | 59,26 | 69,41 |
| 0/250 | 103,90 | 82,98 | 82,98 | 82,98 | 82,98 | 82,98 | 82,98 | 82,98 | 82,98 | 59,26 | 59,26 | 59,26 | ----- | 69,41 |
| 0/300 | 118,00 | 97,11 | 97,11 | 97,11 | 97,11 | 97,11 | 97,11 | 97,11 | 97,11 | 97,11 | 69,41 | 69,41 | 69,41 | ----- |



Tecnogas, con questo strumento, cerca di fornire all'utilizzatore del proprio prodotto un supporto conforme alle recenti normative in materia, cercando di mantenere a portata di mano funzionalità e semplicità di utilizzo per creare dal più semplice camino mono utenza ai più complessi sistemi fumari collettivi, attingendo dalla normale produzione di serie.

Tecnogas wants by this mean to give the final user of its products an effective support, following the latest regulations and trying to keep things easy and functional in order to create systems from the simplest single-user chimney to the most elaborate collective flue systems, just using serial production items.

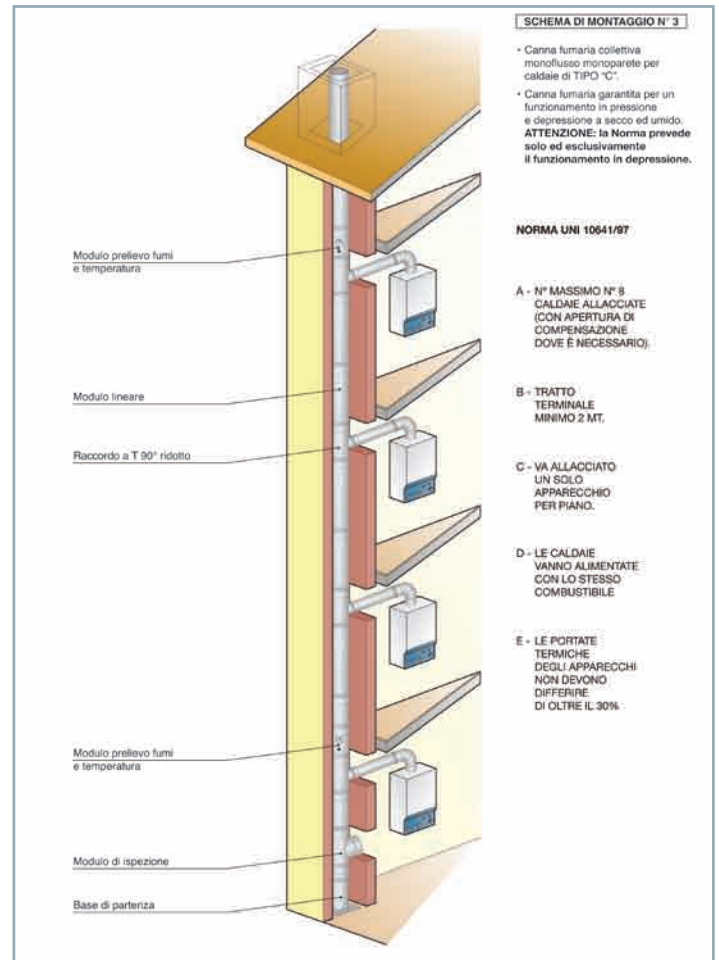
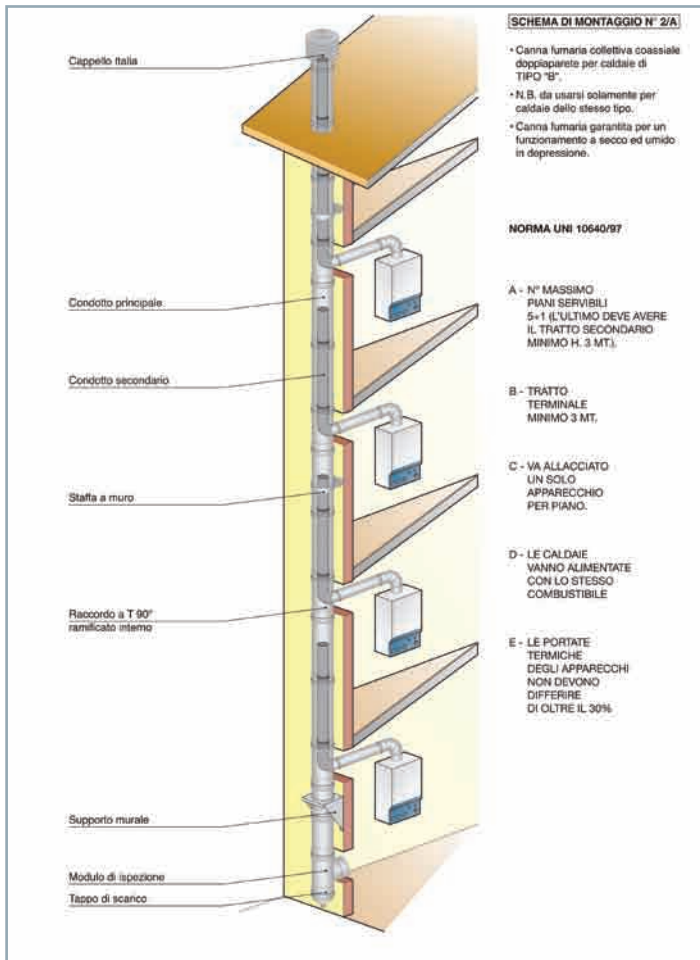
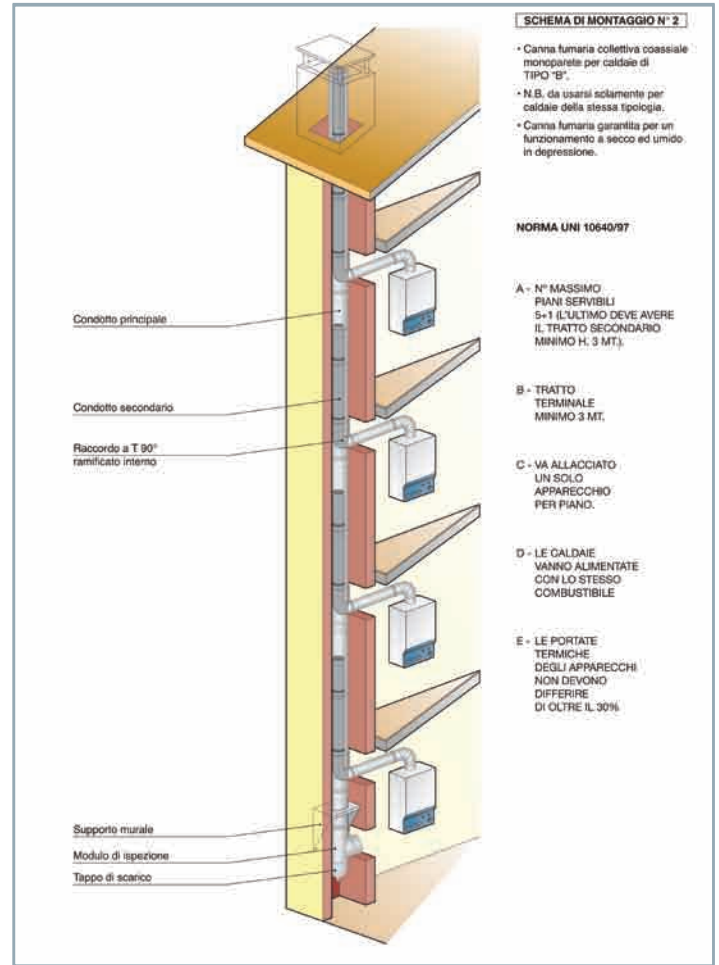
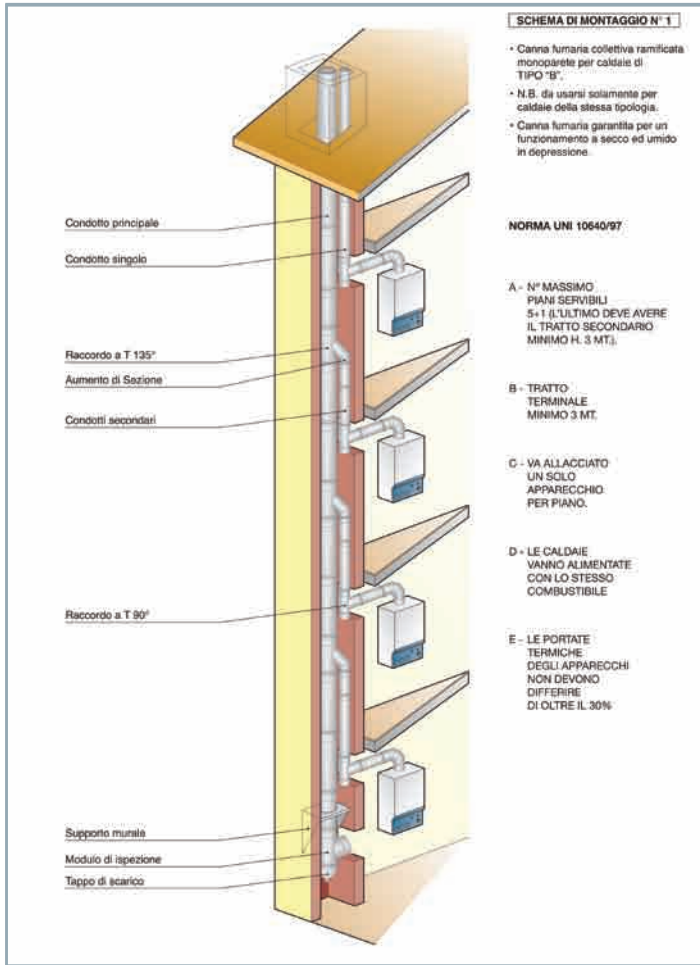
Gli schemi qui riportati sono stati così suddivisi:

The layouts shown below are divided in this way:

| | TECNOGAS MONOPARETE | TECNOGAS DOPPIAPARETE | TECNOGAS FLESSIBILE |
|---------------|---|--|---|
| Schema n° 1 | Collettiva ramificata per caldaie di tipo "B" | | |
| Schema n° 2 | Collettiva ramificata per caldaie di tipo "B" | | |
| Schema n° 2/a | | Collettiva coassiale per caldaie di tipo "B" | |
| Schema n° 3 | Collettiva monoflusso per caldaie di tipo "C" | | |
| Schema n° 3/a | | Collettiva Monoflusso per caldaie di tipo "C" | |
| Schema n° 4 | Monoutenza bassa temperatura in pressione | | |
| Schema n° 5 | Monoutenza bassa temperatura in depressione | | |
| Schema n° 6 | Monoutenza alta temperatura in depressione | | |
| Schema n° 7 | | | Monoutenza bassa temperatura in pressione |
| Schema n° 8 | | | Monoutenza bassa temperatura in depressione |
| Schema n° 9 | | | Monoutenza alta temperatura in depressione |
| Schema n° 10 | | Monoutenza con base a terra | |
| Schema n° 11 | | Monoutenza con supporto murale | |
| Schema n° 12 | | Monoutenza con supporto murale ispezionabile economico | |

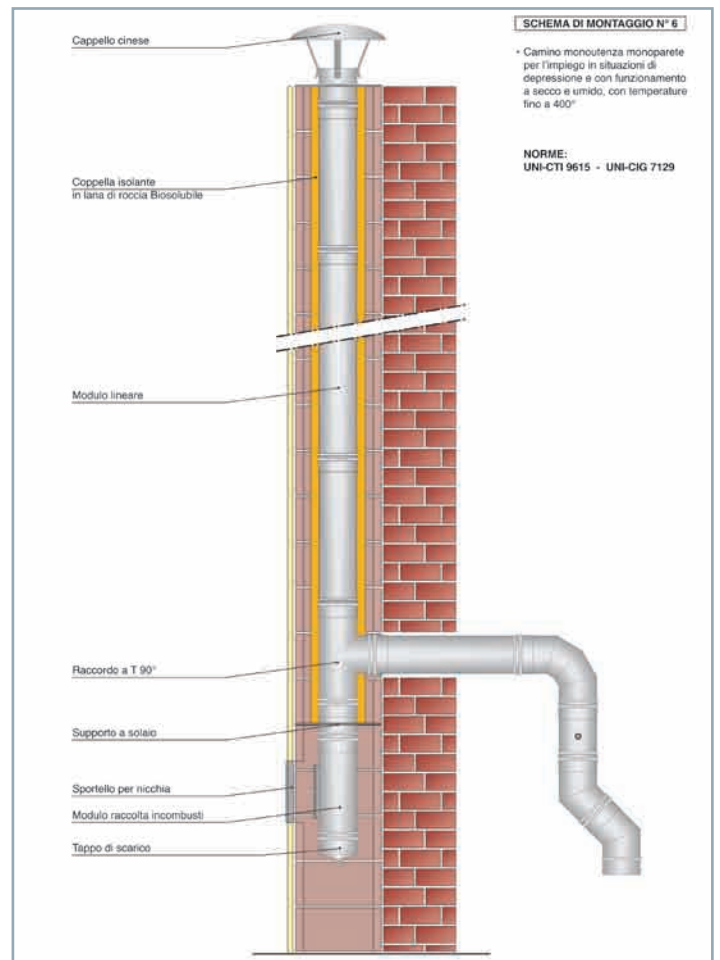
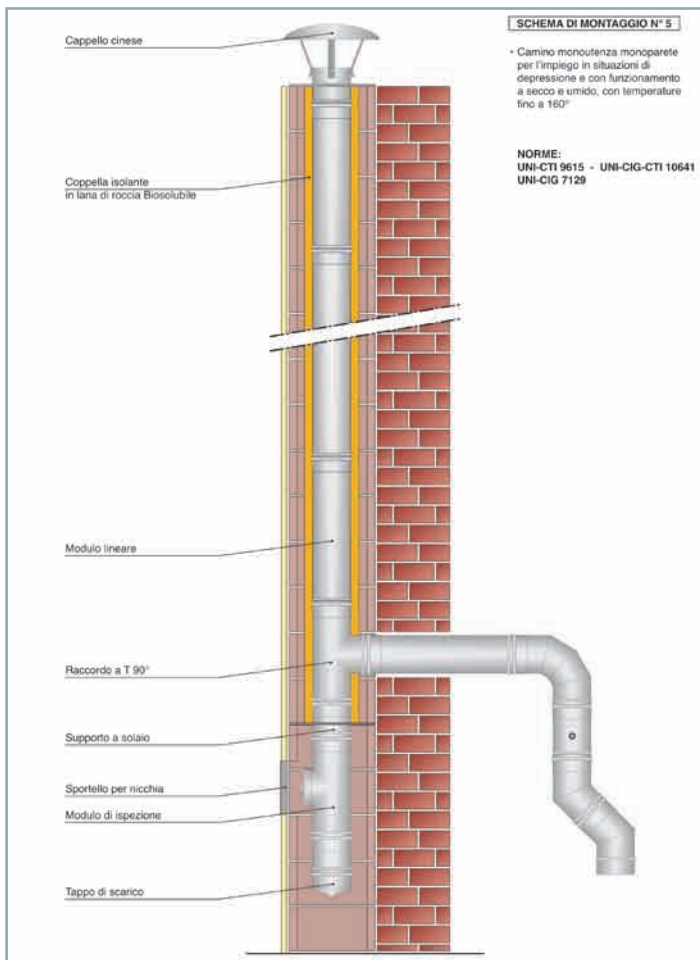
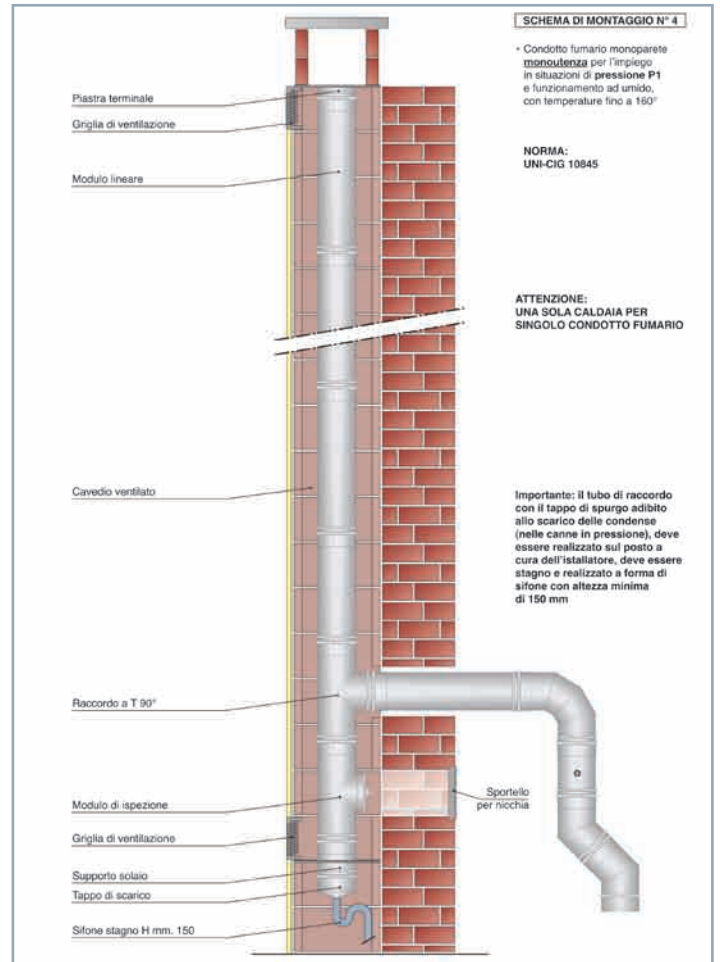
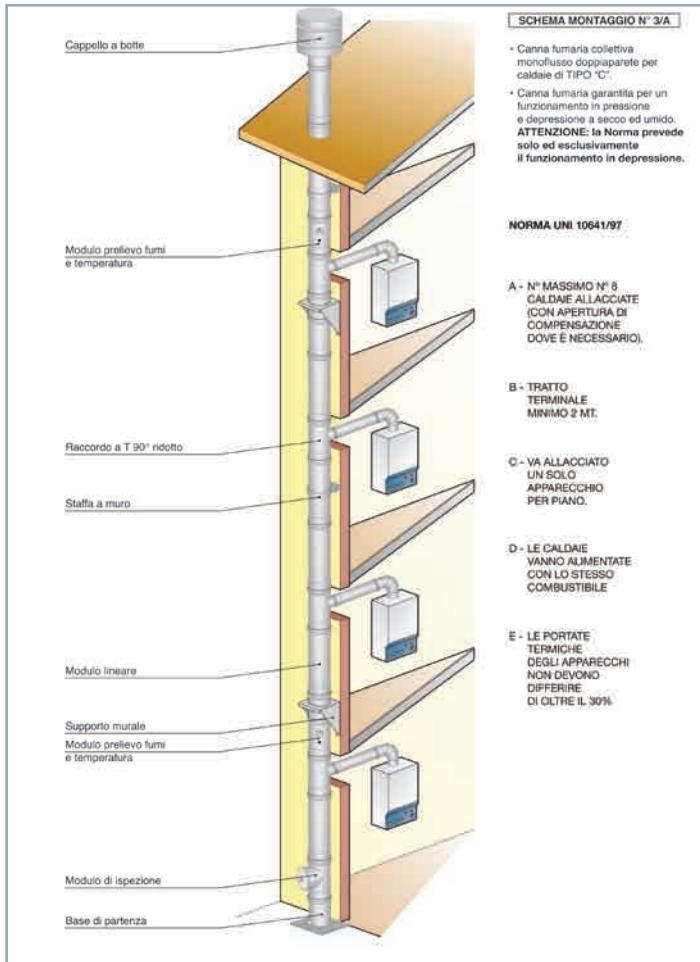
SCHEMI DI MONTAGGIO CANNE FUMARIE IN VARIE TIPOLOGIE

ASSEMBLY INSTRUCTIONS FOR DIFFERENT KIND OF FLUE & CHIMNEY SYSTEMS



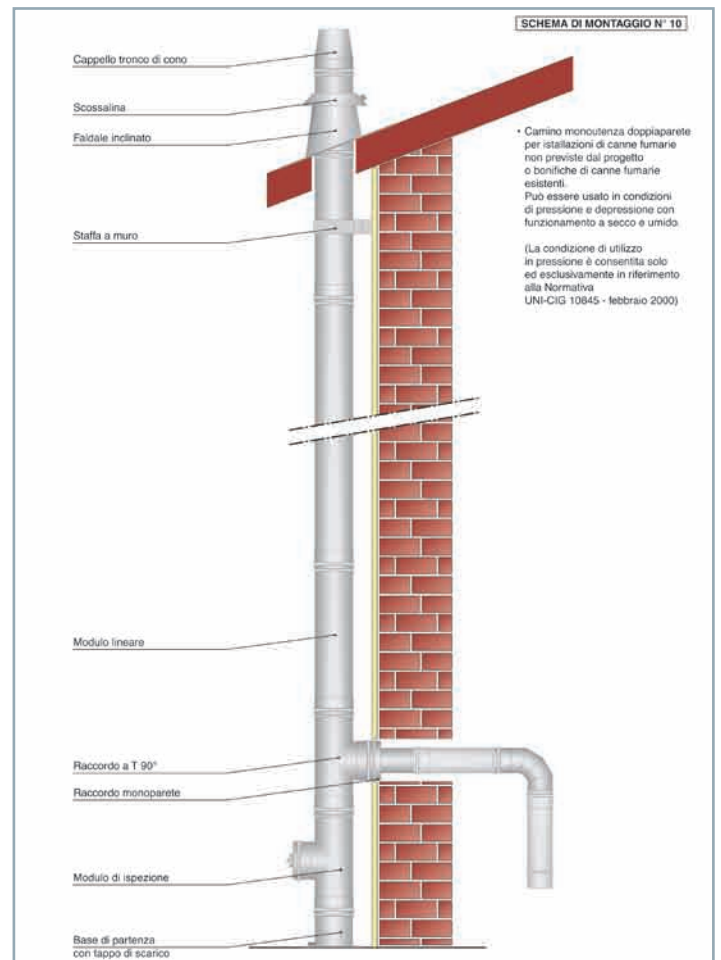
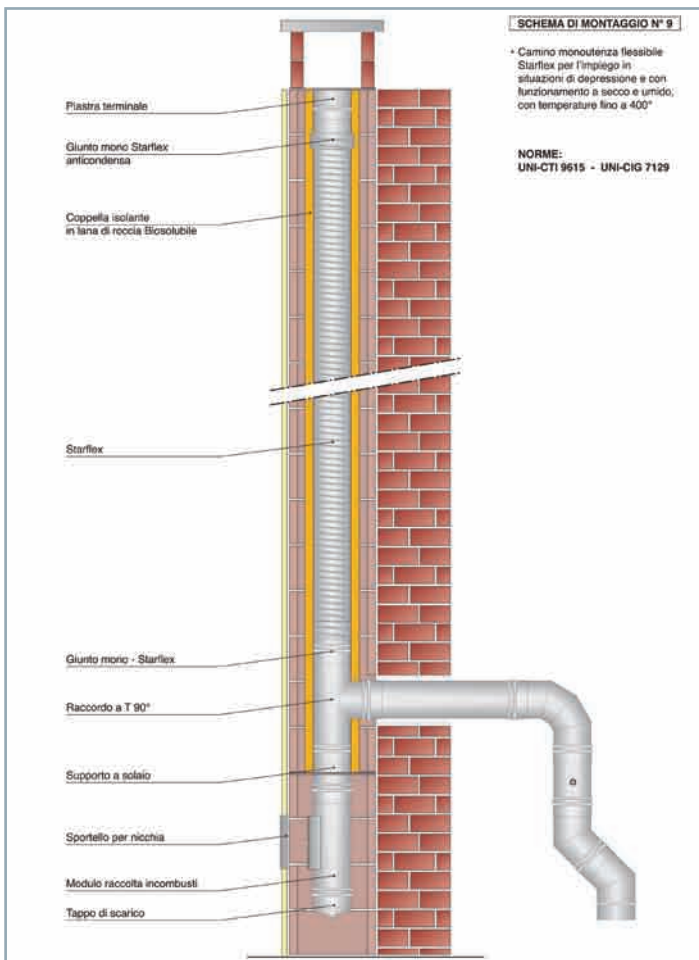
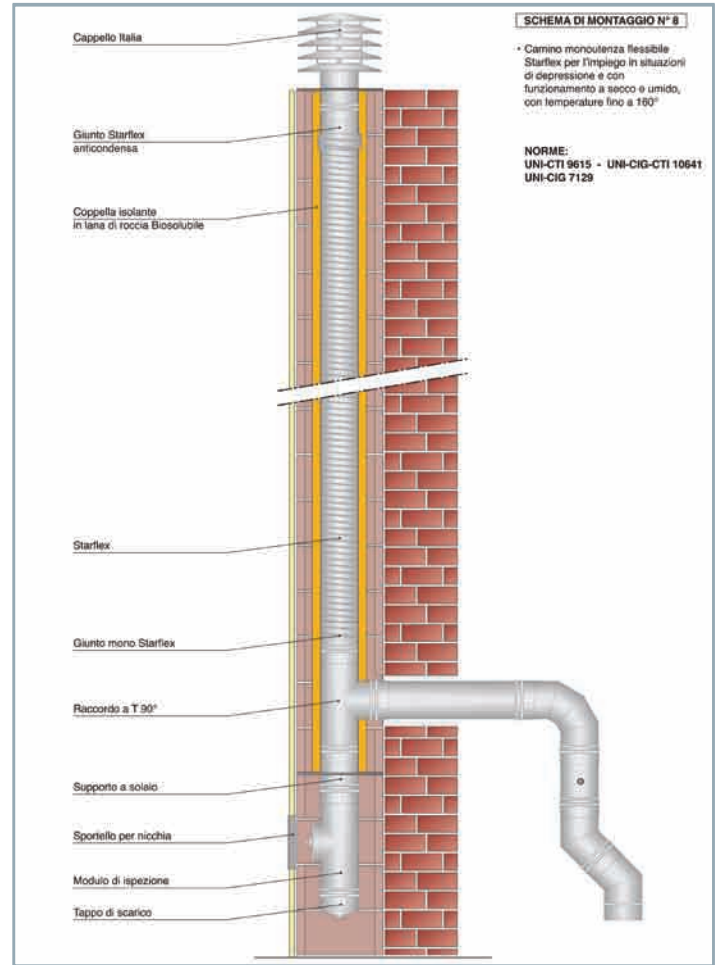
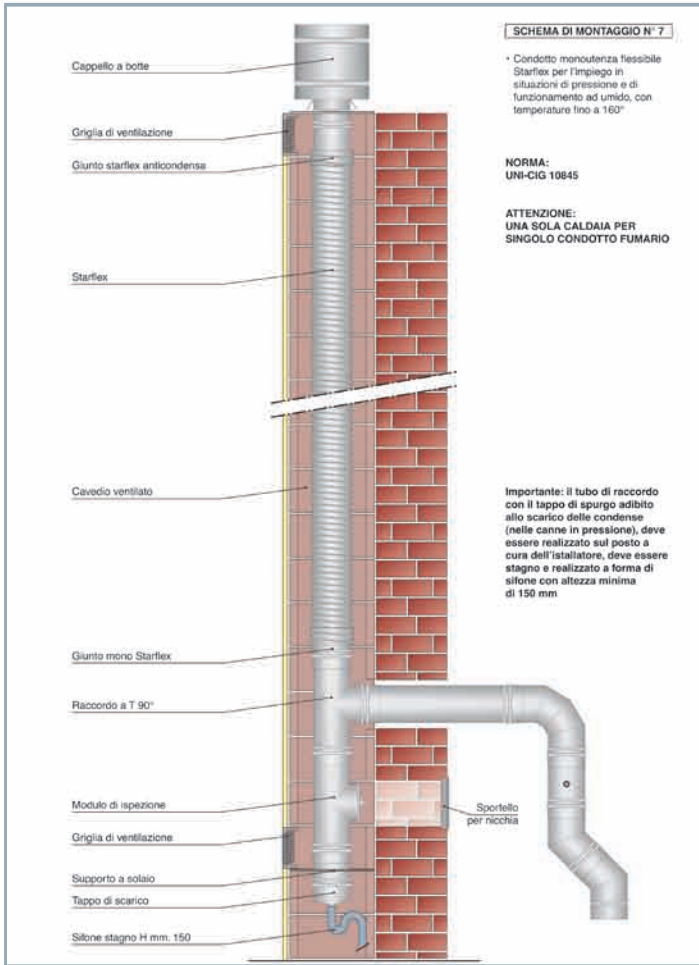
SCHEMI DI MONTAGGIO CANNE FUMARIE IN VARIE TIPOLOGIE

ASSEMBLY INSTRUCTIONS FOR DIFFERENT KIND OF FLUE & CHIMNEY SYSTEMS



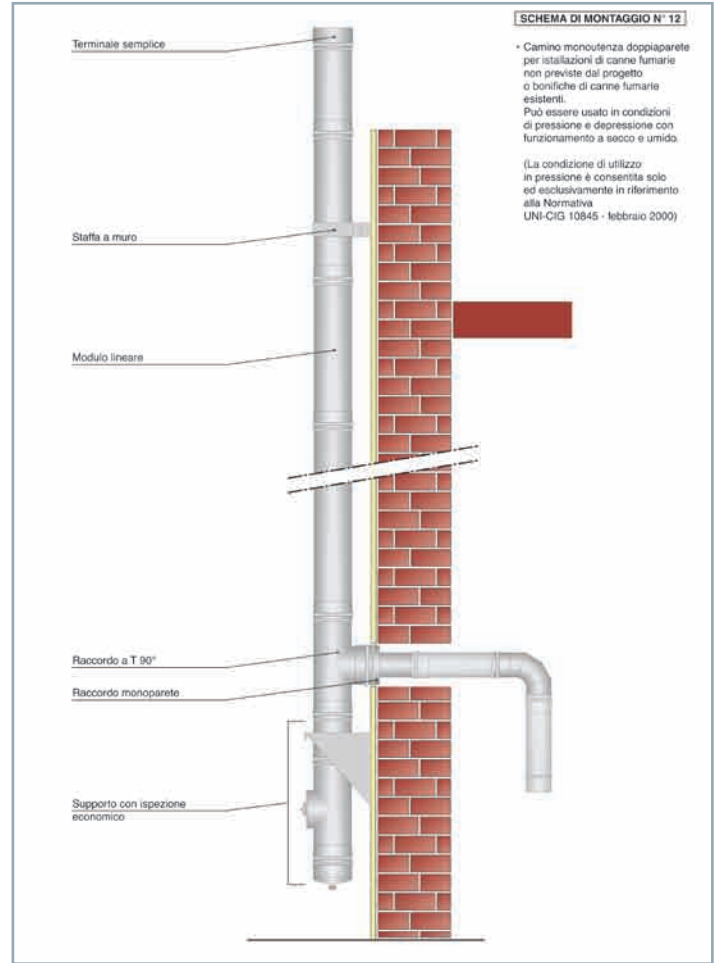
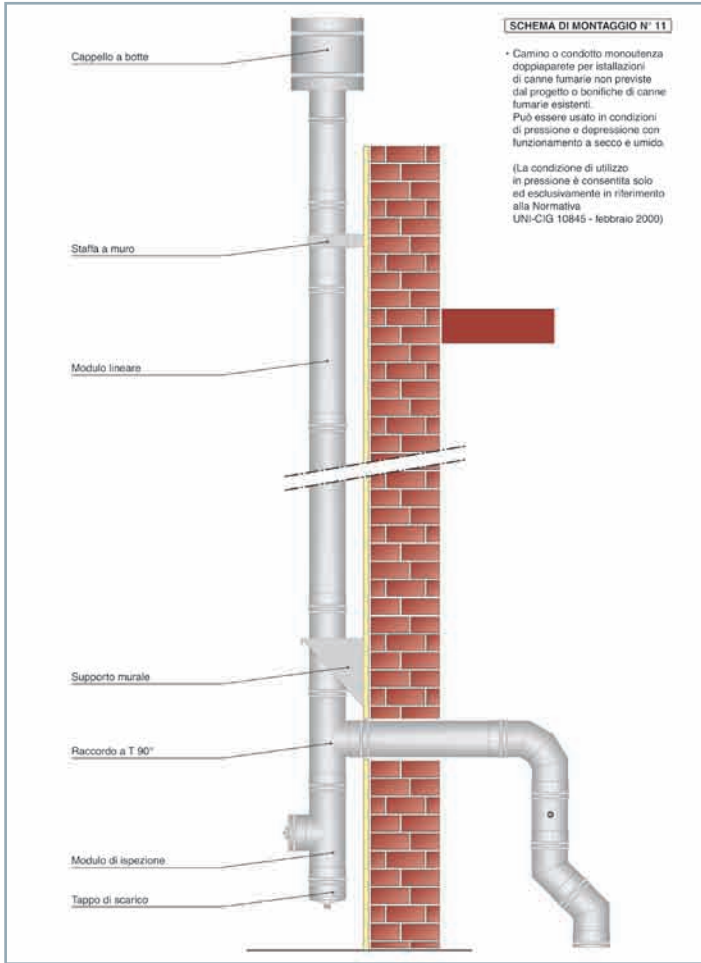
SCHEMI DI MONTAGGIO CANNE FUMARIE IN VARIE TIPOLOGIE

ASSEMBLY INSTRUCTIONS FOR DIFFERENT KIND OF FLUE & CHIMNEY SYSTEMS



SCHEMI DI MONTAGGIO CANNE FUMARIE IN VARIE TIPOLOGIE

ASSEMBLY INSTRUCTIONS FOR DIFFERENT KIND OF FLUE & CHIMNEY SYSTEMS



INDICE PRODOTTI CON RICHIAMO PAGINA

PRODUCT INDEX WITH PAGE NUMBER RECALL

| Codice | UM | Q.tà | € | Numero Pag. | Codice | UM | Q.tà | € | Numero Pag. | Codice | UM | Q.tà | € | Numero Pag. |
|--------|----|------|--------|-------------|--------|----|------|--------|-------------|--------|----|------|--------|-------------|
| 011907 | NR | 1 | 138,00 | 19,20, 59 | 051283 | NR | 6 | 17,00 | 18 | 051643 | NR | 6 | 47,50 | 67 |
| 051001 | NR | 10 | 12,25 | 40 | 051284 | NR | 1 | 14,80 | 18 | 051644 | NR | 20 | 16,50 | 67 |
| 051002 | NR | 10 | 9,00 | 40 | 051285 | NR | 1 | 9,60 | 18 | 051645 | NR | 10 | 20,50 | 67 |
| 051003 | NR | 10 | 7,95 | 39 | 051286 | NR | 1 | 17,20 | 18 | 051646 | NR | 10 | 33,00 | 67 |
| 051004 | NR | 1 | 39,00 | 42 | 051287 | NR | 1 | 21,20 | 19 | 051647 | NR | 10 | 15,00 | 67 |
| 051005 | NR | 10 | 2,28 | 44,59 | 051288 | NR | 1 | 12,30 | 18 | 051648 | NR | 10 | 11,00 | 67 |
| 051006 | NR | 10 | 3,80 | 21,43 | 051289 | NR | 1 | 1,95 | 19 | 051649 | NR | 10 | 12,00 | 68 |
| 051007 | NR | 10 | 5,25 | 21,44 | 051291 | NR | 1 | 10,50 | 19 | 051650 | NR | 10 | 18,00 | 68 |
| 051009 | NR | 20 | 6,65 | 40 | 051292 | NR | 1 | 11,35 | 19 | 051651 | NR | 10 | 20,50 | 67 |
| 051010 | NR | 15 | 3,15 | 44 | 051293 | NR | 1 | 13,00 | 19 | 051653 | NR | 1 | 22,00 | 68 |
| 051011 | NR | 10 | 5,30 | 43 | 051294 | NR | 1 | 19,90 | 19 | 051654 | NR | 1 | 24,50 | 68 |
| 051012 | NR | 10 | 7,95 | 39 | 051298 | RT | 1 | 192,00 | 21 | 051655 | NR | 1 | 14,00 | 68 |
| 051013 | NR | 10 | 20,00 | 39 | 051300 | MT | 30 | 19,80 | 79 | 051656 | NR | 1 | 32,00 | 68 |
| 051014 | NR | 6 | 26,50 | 41 | 051302 | MT | 30 | 23,10 | 79 | 051657 | NR | 1 | 32,97 | 68 |
| 051022 | NR | 5 | 3,00 | 38 | 051303 | MT | 30 | 24,40 | 79 | 051658 | NR | 10 | 8,00 | 68 |
| 051024 | NR | 6 | 23,95 | 45 | 051304 | MT | 30 | 26,00 | 79 | 051659 | NR | 10 | 13,00 | 69 |
| 051025 | NR | 6 | 18,40 | 45 | 051305 | MT | 30 | 26,00 | 79 | 051661 | NR | 10 | 21,50 | 69 |
| 051026 | NR | 6 | 20,10 | 45 | 051306 | MT | 30 | 28,40 | 79 | 051662 | NR | 10 | 21,30 | 69 |
| 051027 | NR | 10 | 1,90 | 46,57 | 051307 | MT | 30 | 31,50 | 79 | 051663 | NR | 5 | 10,00 | 68 |
| 051028 | NR | 10 | 1,22 | 38,57 | 051308 | MT | 30 | 33,90 | 79 | 051664 | NR | 5 | 14,00 | 69 |
| 051030 | NR | 1 | 31,20 | 55 | 051309 | MT | 30 | 37,00 | 79 | 051665 | NR | 10 | 24,00 | 69 |
| 051032 | NR | 1 | 7,10 | 46,56 | 051311 | MT | 30 | 39,90 | 79 | 051666 | NR | 1 | 21,00 | 68 |
| 051036 | NR | 10 | 3,15 | 47,49,57 | 051312 | MT | 20 | 43,00 | 79 | 051667 | NR | 1 | 61,30 | 69,76 |
| 051039 | NR | 1 | 39,30 | 57,60 | 051313 | MT | 20 | 49,00 | 79 | 051668 | NR | 10 | 23,65 | 68 |
| 051040 | NR | 6 | 10,90 | 40 | 051314 | MT | 20 | 59,00 | 79 | 051669 | NR | 10 | 11,60 | 69,76 |
| 051043 | NR | 10 | 29,00 | 40 | 051315 | MT | 20 | 66,00 | 79 | 051670 | NR | 6 | 18,50 | 48 |
| 051044 | NR | 10 | 39,00 | 40 | 051320 | RT | 1 | 199,50 | 21 | 051671 | NR | 6 | 19,50 | 48 |
| 051045 | NR | 10 | 10,50 | 39 | 051324 | NR | 1 | 42,00 | 17 | 051672 | NR | 6 | 31,00 | 48 |
| 051046 | NR | 10 | 10,50 | 39 | 051325 | NR | 1 | 44,00 | 17 | 051675 | NR | 6 | 90,00 | 48 |
| 051047 | NR | 10 | 14,25 | 39 | 051326 | NR | 1 | 45,20 | 17 | 051676 | NR | 1 | 97,00 | 49 |
| 051049 | NR | 10 | 20,45 | 41 | 051328 | NR | 1 | 4,00 | 21 | 051677 | NR | 1 | 39,00 | 49 |
| 051050 | NR | 6 | 19,50 | 40 | 051330 | NR | 1 | 4,50 | 21 | 051679 | NR | 6 | 26,00 | 48 |
| 051051 | NR | 6 | 26,00 | 40 | 051335 | NR | 1 | 49,00 | 18 | 051680 | NR | 6 | 26,00 | 48 |
| 051053 | NR | 10 | 6,30 | 40 | 051338 | NR | 1 | 48,00 | 17 | 051681 | NR | 6 | 8,50 | 49 |
| 051054 | NR | 10 | 20,00 | 39 | 051340 | NR | 1 | 28,00 | 53 | 051682 | NR | 6 | 16,50 | 49 |
| 051056 | NR | 1 | 26,50 | 41 | 051342 | NR | 1 | 24,50 | 53 | 051690 | NR | 10 | 12,00 | 69,76 |
| 051059 | NR | 6 | 29,00 | 37 | 051345 | NR | 1 | 61,00 | 53 | 051700 | NR | 10 | 3,98 | 80 |
| 051060 | NR | 10 | 14,65 | 40 | 051346 | NR | 1 | 63,00 | 54 | 051701 | NR | 10 | 4,65 | 80 |
| 051062 | NR | 10 | 14,35 | 37 | 051350 | NR | 1 | 37,00 | 22 | 051702 | NR | 10 | 5,10 | 80 |
| 051063 | NR | 10 | 9,60 | 37 | 051352 | NR | 1 | 20,00 | 22 | 051703 | NR | 10 | 5,95 | 80 |
| 051064 | NR | 20 | 6,10 | 37 | 051353 | NR | 1 | 34,00 | 22 | 051704 | NR | 10 | 6,45 | 80 |
| 051065 | NR | 6 | 27,00 | 37 | 051355 | NR | 1 | 25,90 | 22 | 051705 | NR | 10 | 6,50 | 80 |
| 051066 | NR | 10 | 13,65 | 37 | 051356 | NR | 1 | 23,80 | 22 | 051706 | NR | 10 | 7,44 | 80 |
| 051067 | NR | 10 | 10,50 | 37 | 051357 | NR | 1 | 83,20 | 22 | 051707 | NR | 10 | 13,90 | 80 |
| 051068 | NR | 6 | 7,25 | 38 | 051359 | NR | 1 | 80,00 | 22 | 051709 | NR | 10 | 14,62 | 80 |
| 051069 | NR | 6 | 2,65 | 38 | 051365 | NR | 1 | 95,00 | 61 | 051710 | NR | 10 | 16,24 | 80 |
| 051075 | NR | 6 | 20,10 | 45 | 051366 | NR | 1 | 16,00 | 61 | 051711 | NR | 10 | 4,50 | 80 |
| 051076 | NR | 6 | 9,00 | 37 | 051367 | NR | 1 | 23,00 | 61 | 051721 | NR | 10 | 9,20 | 17 |
| 051077 | NR | 1 | 29,00 | 37 | 051368 | NR | 1 | 18,90 | 61 | 051723 | NR | 10 | 9,20 | 17 |
| 051078 | NR | 6 | 4,68 | 38 | 051370 | NR | 1 | 95,00 | 61 | 051730 | NR | 6 | 14,80 | 18 |
| 051079 | NR | 1 | 19,20 | 45 | 051371 | NR | 1 | 16,00 | 61 | 051731 | NR | 6 | 19,20 | 18 |
| 051080 | NR | 1 | 20,10 | 43 | 051372 | NR | 1 | 23,00 | 61 | 051736 | RT | 1 | 332,50 | 21 |
| 051081 | NR | 1 | 15,50 | 43 | 051373 | NR | 1 | 18,90 | 61 | 051739 | NR | 1 | 6,40 | 21 |
| 051082 | NR | 1 | 16,00 | 43 | 051374 | NR | 1 | 54,50 | 42 | 051740 | NR | 1 | 15,20 | 18 |
| 051083 | NR | 1 | 8,95 | 46 | 051376 | NR | 1 | 31,20 | 42 | 051744 | NR | 1 | 24,00 | 18 |
| 051086 | NR | 6 | 20,10 | 45 | 051377 | NR | 1 | 54,50 | 42 | 051745 | NR | 1 | 29,00 | 18 |
| 051088 | NR | 4 | 43,20 | 45 | 051379 | NR | 1 | 54,50 | 43 | 051746 | NR | 1 | 48,00 | 18 |
| 051090 | NR | 1 | 7,00 | 37 | 051381 | NR | 1 | 31,50 | 43 | 051760 | NR | 1 | 20,00 | 20 |
| 051091 | NR | 1 | 27,65 | 53 | 051383 | NR | 1 | 29,60 | 54 | 051763 | NR | 1 | 22,00 | 17 |
| 051092 | NR | 1 | 22,40 | 53 | 051384 | NR | 1 | 31,00 | 54 | 051765 | NR | 1 | 22,00 | 17 |
| 051093 | NR | 1 | 26,40 | 55 | 051385 | NR | 1 | 17,50 | 55 | 051770 | NR | 1 | 24,00 | 20 |
| 051094 | NR | 1 | 18,60 | 55 | 051386 | NR | 1 | 24,60 | 56 | 051773 | NR | 1 | 48,00 | 17 |
| 051095 | NR | 1 | 29,00 | 53 | 051387 | NR | 1 | 22,50 | 43 | 051775 | NR | 1 | 48,00 | 17 |
| 051096 | NR | 1 | 25,90 | 54 | 051400 | NR | 1 | 19,60 | 79 | 051780 | NR | 1 | 29,00 | 20 |
| 051098 | NR | 1 | 54,60 | 54 | 051401 | NR | 1 | 20,10 | 79 | 051783 | NR | 1 | 68,60 | 17 |
| 051099 | NR | 1 | 10,50 | 56 | 051402 | NR | 1 | 20,40 | 79 | 051785 | NR | 1 | 68,60 | 17 |
| 051100 | NR | 1 | 22,60 | 55 | 051403 | NR | 1 | 20,40 | 79 | 051810 | NR | 1 | 119,00 | 20 |
| 051101 | NR | 1 | 19,00 | 55 | 051404 | NR | 1 | 20,80 | 79 | 051811 | NR | 1 | 243,10 | 20 |
| 051104 | NR | 10 | 15,60 | 37 | 051405 | NR | 1 | 20,90 | 79 | 051812 | NR | 1 | 283,50 | 20 |
| 051105 | NR | 4 | 64,40 | 58 | 051406 | NR | 1 | 22,10 | 79 | 051818 | NR | 1 | 16,60 | 20 |
| 051106 | NR | 4 | 64,40 | 58 | 051407 | NR | 1 | 23,50 | 79 | 051820 | NR | 1 | 68,00 | 20 |
| 051107 | NR | 1 | 40,85 | 58 | 051408 | NR | 1 | 26,70 | 79 | 051821 | NR | 1 | 70,40 | 20 |
| 051108 | NR | 1 | 59,00 | 58 | 051409 | NR | 1 | 30,30 | 79 | 051825 | NR | 1 | 61,50 | 22 |
| 051109 | NR | 1 | 55,30 | 59 | 051410 | NR | 1 | 32,80 | 79 | 051826 | NR | 1 | 36,50 | 22 |
| 051110 | NR | 1 | 20,00 | 18,20,59 | 051411 | NR | 1 | 33,20 | 79 | 051827 | NR | 1 | 50,75 | 22 |
| 051111 | NR | 1 | 3,00 | 59 | 051412 | NR | 1 | 35,40 | 79 | 051829 | NR | 1 | 43,40 | 22 |
| 051113 | NR | 1 | 10,10 | 60 | 051430 | NR | 1 | 8,20 | 84 | 051830 | NR | 1 | 43,40 | 22 |
| 051116 | NR | 1 | 73,75 | 58 | 051431 | NR | 1 | 10,60 | 84 | 051831 | NR | 1 | 84,50 | 22 |
| 051117 | NR | 1 | 42,90 | 60 | 051433 | NR | 1 | 12,10 | 84 | 051832 | NR | 1 | 82,50 | 22 |
| 051119 | NR | 6 | 45,00 | 40 | 051434 | NR | 1 | 12,90 | 84 | 051834 | NR | 1 | 28,40 | 23 |
| 051121 | NR | 1 | 31,75 | 58 | 051435 | NR | 1 | 14,00 | 84 | 051835 | NR | 1 | 31,00 | 23 |
| 051124 | NR | 1 | 84,00 | 58 | 051436 | NR | 1 | 14,00 | 84 | 051837 | NR | 1 | 31,00 | 23 |
| 051126 | NR | 1 | 72,25 | 59 | 051437 | NR | 1 | 14,00 | 84 | 051850 | NR | 1 | 2,98 | 19 |
| 051230 | NR | 6 | 12,25 | 41 | 051500 | NR | 6 | 14,80 | 80 | 051851 | NR | 1 | 3,15 | 19 |
| 051231 | NR | 6 | 15,20 | 41 | 051501 | NR | 6 | 16,00 | 80 | 051852 | NR | 1 | 3,25 | 19 |
| 051233 | NR | 1 | 27,70 | 42 | 051502 | NR | 6 | 16,90 | 80 | 051853 | NR | 1 | 4,40 | 19 |
| 051237 | NR | 1 | 24,50 | 41 | 051503 | NR | 6 | 18,20 | 80 | 051855 | NR | 1 | 2,35 | 19 |
| 051241 | NR | 10 | 3,72 | 21,44 | 051504 | NR | 6 | 19,35 | 80 | 051856 | NR | 1 | 2,75 | 19 |
| 051242 | NR | 1 | 17,00 | 44 | 051505 | NR | 6 | 20,60 | 80 | 051857 | NR | 1 | 2,98 | 19 |
| 051244 | NR | 1 | 24,85 | 19 | 051506 | NR | 6 | 21,90 | 80 | 051858 | NR | 1 | 3,15 | 19 |
| 051245 | NR | 1 | 33,35 | 19 | 051508 | NR | 6 | 23,28 | 80 | 051865 | NR | 10 | 1,36 | 38 |
| 051248 | NR | 10 | 9,70 | 47 | 051509 | NR | 6 | 24,40 | 80 | 051866 | NR | 10 | 2,30 | 44,59 |
| 051249 | NR | 10 | 9,70 | 47 | 051510 | NR | 6 | 25,90 | 80 | 051870 | NR | 1 | 9,00 | 47 |
| 051270 | NR | 10 | 6,00 | 17 | 051511 | NR | 6 | 26,64 | 80 | 051871 | NR | 1 | 9,50 | 47 |
| 051271 | NR | 1 | 35,70 | 17 | 051512 | NR | 6 | 29,70 | 80 | 051872 | NR | 1 | 10,00 | 47 |
| 051272 | NR | 10 | 6,50 | 17 | 051513 | NR | 6 | 34,00 | 80 | 051873 | NR | 1 | 10,50 | 47 |
| 051274 | NR | 10 | 6,00 | 17 | 051514 | NR | 6 | 4 | | | | | | |

INDICE PRODOTTI CON RICHIAMO PAGINA

PRODUCT INDEX WITH PAGE NUMBER RECALL



| Codice | UM | Q.tà | € | Numero Pag. | Codice | UM | Q.tà | € | Numero Pag. | Codice | UM | Q.tà | € | Numero Pag. |
|--------|----|------|--------|-------------|--------|----|------|--------|-------------|---------|----|------|-------|-------------|
| 051891 | NR | 10 | 6,20 | 47,60 | 052206 | NR | 1 | 90,65 | 88 | 052715 | NR | 10 | 42,60 | 74 |
| 051892 | NR | 10 | 6,50 | 47 | 052208 | NR | 1 | 78,75 | 88 | 052716 | NR | 10 | 44,80 | 74 |
| 051900 | NR | 1 | 21,00 | 45 | 052230 | NR | 4 | 160,30 | 87 | 052718 | NR | 10 | 28,00 | 74 |
| 051901 | NR | 1 | 22,00 | 45 | 052231 | NR | 4 | 93,45 | 87 | 052719 | NR | 10 | 30,00 | 74 |
| 051902 | NR | 1 | 23,00 | 45 | 052232 | NR | 4 | 57,40 | 87 | 052721 | NR | 1 | 47,80 | 75 |
| 051904 | NR | 6 | 21,00 | 45 | 052236 | NR | 4 | 207,90 | 87 | 052722 | NR | 1 | 20,50 | 75 |
| 051905 | NR | 6 | 22,00 | 45 | 052237 | NR | 4 | 119,00 | 87 | 052723 | NR | 1 | 51,50 | 75 |
| 051906 | NR | 6 | 23,00 | 45 | 052238 | NR | 4 | 119,00 | 87 | 052724 | NR | 1 | 21,50 | 75 |
| 051910 | NR | 6 | 19,50 | 45 | 052239 | NR | 1 | 237,30 | 87 | 052726 | NR | 1 | 54,90 | 75 |
| 051911 | NR | 6 | 26,15 | 45 | 052240 | NR | 1 | 597,80 | 87 | 052727 | NR | 1 | 58,70 | 75 |
| 051913 | NR | 6 | 20,50 | 45 | 052243 | NR | 1 | 97,30 | 89 | 052729 | NR | 10 | 18,70 | 75 |
| 051914 | NR | 6 | 30,80 | 45 | 052245 | NR | 1 | 160,00 | 88 | 052730 | NR | 10 | 20,90 | 75 |
| 051916 | NR | 6 | 21,50 | 45 | 052246 | NR | 1 | 103,50 | 88 | 052735 | NR | 10 | 67,00 | 76 |
| 051917 | NR | 6 | 30,80 | 45 | 052248 | NR | 1 | 94,50 | 88 | 052736 | NR | 10 | 70,90 | 76 |
| 051920 | NR | 1 | 19,90 | 45 | 052277 | NR | 1 | 204,00 | 89 | 052739 | NR | 10 | 43,30 | 76 |
| 051921 | NR | 1 | 20,50 | 45 | 052279 | NR | 1 | 216,70 | 89 | 052740 | NR | 10 | 47,50 | 76 |
| 051922 | NR | 1 | 21,50 | 45 | 052281 | NR | 1 | 243,95 | 89 | 052742 | NR | 1 | 57,50 | 76 |
| 051924 | NR | 1 | 21,00 | 46 | 052282 | NR | 1 | 244,65 | 89 | 052743 | NR | 1 | 63,00 | 76 |
| 051925 | NR | 1 | 21,50 | 46 | 052284 | NR | 1 | 259,70 | 89 | 052760 | NR | 1 | 44,40 | 79 |
| 051926 | NR | 1 | 22,00 | 46 | 052351 | NR | 1 | 189,70 | 89 | 052761 | NR | 1 | 47,40 | 79 |
| 051927 | NR | 1 | 22,50 | 46 | 052361 | NR | 1 | 190,50 | 89 | 052762 | NR | 1 | 51,50 | 79 |
| 051930 | NR | 1 | 14,70 | 38 | 052401 | NR | 1 | 70,70 | 29 | 052763 | NR | 1 | 51,50 | 79 |
| 051931 | NR | 1 | 21,00 | 46 | 052402 | NR | 1 | 86,00 | 29 | 052764 | NR | 1 | 53,00 | 79 |
| 051932 | NR | 1 | 21,50 | 46 | 052405 | NR | 1 | 49,50 | 29 | 052765 | NR | 1 | 53,80 | 79 |
| 051933 | NR | 1 | 22,00 | 46 | 052406 | NR | 1 | 59,70 | 29 | 052766 | NR | 1 | 53,80 | 79 |
| 051934 | NR | 1 | 22,50 | 46 | 052410 | NR | 1 | 30,30 | 29 | 052767 | NR | 1 | 56,70 | 79 |
| 051936 | NR | 10 | 2,20 | 46 | 052411 | NR | 1 | 35,40 | 29 | 052768 | NR | 1 | 60,00 | 79 |
| 051937 | NR | 10 | 2,50 | 46 | 052415 | NR | 1 | 40,40 | 29 | 052769 | NR | 1 | 61,50 | 79 |
| 051938 | NR | 10 | 3,50 | 46 | 052416 | NR | 1 | 49,00 | 29 | 052770 | NR | 1 | 63,00 | 79 |
| 051944 | NR | 6 | 23,90 | 18 | 052420 | NR | 1 | 53,90 | 30 | 052771 | NR | 1 | 67,50 | 79 |
| 051945 | NR | 6 | 29,50 | 18 | 052421 | NR | 1 | 67,90 | 30 | 052772 | NR | 1 | 74,70 | 79 |
| 051947 | NR | 6 | 35,00 | 18 | 052425 | NR | 1 | 85,80 | 30 | 061010 | CP | 5 | 6,50 | 11 |
| 051948 | NR | 6 | 49,00 | 18 | 052426 | NR | 1 | 97,90 | 30 | 061011 | CP | 5 | 8,24 | 11 |
| 051950 | NR | 6 | 40,00 | 18 | 052430 | NR | 1 | 201,00 | 30 | 061012 | CP | 5 | 10,64 | 11 |
| 051951 | NR | 6 | 50,00 | 18 | 052431 | NR | 1 | 235,00 | 30 | 061013 | CP | 5 | 8,50 | 11 |
| 051980 | NR | 6 | 74,20 | 87 | 052435 | NR | 1 | 62,50 | 30 | 061020 | NR | 20 | 3,05 | 11 |
| 051981 | NR | 6 | 46,90 | 87 | 052436 | NR | 1 | 71,35 | 30 | 061022 | NR | 12 | 3,90 | 11 |
| 051982 | NR | 6 | 32,60 | 87 | 052440 | NR | 1 | 56,95 | 31 | 061024 | NR | 8 | 5,10 | 11 |
| 051986 | NR | 6 | 88,90 | 87 | 052441 | NR | 1 | 64,70 | 31 | 061025 | NR | 8 | 6,12 | 11 |
| 051987 | NR | 6 | 52,50 | 87 | 052445 | NR | 1 | 125,80 | 31 | 061027 | NR | 24 | 5,15 | 12 |
| 051988 | NR | 6 | 51,50 | 87 | 052446 | NR | 1 | 139,70 | 31 | 061028 | NR | 12 | 6,95 | 12 |
| 051989 | NR | 1 | 89,95 | 87 | 052448 | NR | 1 | 14,80 | 31, 34 | 061029 | NR | 12 | 11,05 | 12 |
| 051990 | NR | 1 | 263,90 | 87 | 052449 | NR | 1 | 16,00 | 31 | 061030 | NR | 12 | 2,70 | 13 |
| 051993 | NR | 1 | 95,90 | 89 | 052452 | NR | 1 | 17,25 | 31 | 061031 | NR | 12 | 3,80 | 13 |
| 051995 | NR | 1 | 54,60 | 88 | 052453 | NR | 1 | 18,65 | 31 | 061032 | NR | 12 | 8,20 | 13 |
| 051996 | NR | 1 | 61,25 | 88 | 052455 | NR | 1 | 17,60 | 31 | 061033 | NR | 12 | 12,50 | 13 |
| 051998 | NR | 1 | 39,90 | 88 | 052456 | NR | 1 | 19,50 | 31 | 061035 | NR | 24 | 2,00 | 12 |
| 052030 | NR | 6 | 83,65 | 87 | 052464 | NR | 1 | 43,00 | 31 | 061036 | NR | 12 | 2,10 | 12 |
| 052031 | NR | 6 | 52,50 | 87 | 052465 | NR | 1 | 51,00 | 31 | 061037 | NR | 12 | 2,40 | 12 |
| 052032 | NR | 6 | 35,10 | 87 | 052467 | NR | 1 | 44,00 | 31 | 061040 | NR | 5 | 12,90 | 13 |
| 052036 | NR | 6 | 98,70 | 87 | 052468 | NR | 1 | 48,00 | 31 | 061041 | NR | 5 | 13,50 | 13 |
| 052037 | NR | 6 | 56,00 | 87 | 052480 | NR | 1 | 63,00 | 32 | 061042 | NR | 5 | 17,00 | 13 |
| 052038 | NR | 6 | 55,00 | 87 | 052481 | NR | 1 | 70,90 | 32 | 061043 | NR | 2 | 27,50 | 13 |
| 052039 | NR | 1 | 98,35 | 87 | 052482 | NR | 1 | 126,40 | 32 | 061045 | NR | 12 | 5,10 | 13 |
| 052040 | NR | 1 | 283,15 | 87 | 052485 | NR | 1 | 52,60 | 32 | 061046 | NR | 12 | 5,15 | 13 |
| 052043 | NR | 1 | 65,80 | 89 | 052486 | NR | 1 | 57,40 | 32 | 061047 | NR | 12 | 5,20 | 13 |
| 052045 | NR | 1 | 63,40 | 88 | 052487 | NR | 1 | 103,00 | 32 | 061050 | NR | 5 | 13,40 | 14 |
| 052046 | NR | 1 | 66,15 | 88 | 052490 | NR | 1 | 30,60 | 32 | 061051 | NR | 10 | 14,90 | 14 |
| 052048 | NR | 1 | 43,75 | 88 | 052491 | NR | 1 | 34,00 | 32 | 061052 | NR | 10 | 17,60 | 14 |
| 052090 | NR | 6 | 99,75 | 87 | 052492 | NR | 1 | 63,40 | 32 | 061053 | NR | 5 | 21,95 | 14 |
| 052091 | NR | 6 | 60,55 | 87 | 052495 | NR | 1 | 38,90 | 32 | 061056 | NR | 12 | 9,80 | 14 |
| 052092 | NR | 6 | 39,55 | 87 | 052496 | NR | 1 | 44,00 | 32 | 061060 | NR | 5 | 7,50 | 13 |
| 052096 | NR | 6 | 114,10 | 87 | 052497 | NR | 1 | 77,20 | 32 | 061061 | NR | 5 | 7,50 | 13 |
| 052097 | NR | 6 | 64,75 | 87 | 052500 | NR | 1 | 48,50 | 33 | 061062 | NR | 5 | 9,25 | 13 |
| 052098 | NR | 6 | 63,50 | 87 | 052501 | NR | 1 | 56,30 | 33 | 061063 | NR | 2 | 17,65 | 13 |
| 052099 | NR | 1 | 121,45 | 87 | 052502 | NR | 1 | 93,00 | 33 | 061070 | NR | 5 | 9,00 | 14 |
| 052100 | NR | 1 | 354,90 | 87 | 052505 | NR | 1 | 81,00 | 33 | 061071 | NR | 5 | 11,00 | 14 |
| 052103 | NR | 1 | 67,55 | 89 | 052506 | NR | 1 | 93,50 | 33 | 061072 | NR | 5 | 15,70 | 14 |
| 052105 | NR | 1 | 72,50 | 88 | 052507 | NR | 1 | 163,60 | 33 | 061073 | NR | 5 | 13,00 | 14 |
| 052106 | NR | 1 | 73,50 | 88 | 052510 | NR | 1 | 79,00 | 33 | 061080 | NR | 6 | 6,40 | 14 |
| 052108 | NR | 1 | 54,60 | 88 | 052511 | NR | 1 | 82,30 | 33 | 061081 | NR | 6 | 15,60 | 14 |
| 052130 | NR | 4 | 109,90 | 87 | 052512 | NR | 1 | 151,20 | 33 | 061082 | CP | 1 | 18,00 | 14 |
| 052131 | NR | 4 | 65,80 | 87 | 052516 | NR | 1 | 117,70 | 33 | 061085 | NR | 6 | 10,00 | 12 |
| 052132 | NR | 4 | 42,35 | 87 | 052517 | NR | 1 | 187,20 | 33 | 061086 | NR | 6 | 11,20 | 12 |
| 052136 | NR | 4 | 130,90 | 87 | 052520 | NR | 1 | 61,70 | 34 | 061087 | NR | 6 | 14,50 | 12 |
| 052137 | NR | 4 | 74,55 | 87 | 052521 | NR | 1 | 65,80 | 34 | 061088 | NR | 6 | 28,35 | 12 |
| 052138 | NR | 4 | 73,50 | 87 | 052522 | NR | 1 | 73,30 | 34 | 051006A | NR | 10 | 5,90 | 21,43 |
| 052139 | NR | 1 | 130,20 | 87 | 052526 | NR | 1 | 67,00 | 34 | 051006B | NR | 6 | 11,70 | 47 |
| 052140 | NR | 1 | 367,50 | 87 | 052527 | NR | 1 | 79,00 | 34 | 051006C | NR | 4 | 13,65 | 46 |
| 052143 | NR | 1 | 72,10 | 89 | 052530 | NR | 1 | 129,30 | 34 | 051006D | NR | 1 | 14,28 | 57 |
| 052145 | NR | 1 | 83,30 | 88 | 052531 | NR | 1 | 145,90 | 34 | 051006E | NR | 10 | 3,70 | 21,44 |
| 052146 | NR | 1 | 78,40 | 88 | 052532 | NR | 1 | 196,50 | 34 | 051006F | NR | 10 | 5,90 | 21,44 |
| 052148 | NR | 1 | 59,15 | 88 | 052536 | NR | 1 | 15,00 | 34 | 051006G | NR | 1 | 9,00 | 57 |
| 052170 | NR | 4 | 124,95 | 87 | 052537 | NR | 1 | 15,40 | 34 | 051053A | NR | 10 | 4,50 | 40 |
| 052171 | NR | 4 | 73,50 | 87 | 052540 | NR | 1 | 58,60 | 34 | 051053B | NR | 10 | 7,00 | 47 |
| 052172 | NR | 4 | 46,55 | 87 | 052541 | NR | 1 | 61,30 | 34 | 051437A | NR | 1 | 14,00 | 84 |
| 052176 | NR | 4 | 154,00 | 87 | 052542 | NR | 1 | 76,00 | 34 | 051437B | NR | 1 | 14,00 | 84 |
| 052177 | NR | 4 | 87,85 | 87 | 052661 | NR | 10 | 21,50 | 75 | 051437C | NR | 1 | 14,00 | 84 |
| 052178 | NR | 4 | 86,30 | 87 | 052668 | NR | 10 | 23,65 | 75 | 051437D | NR | 1 | 15,70 | 84 |
| 052179 | NR | 1 | 155,00 | 87 | 052695 | NR | 10 | 18,70 | 73 | 051437E | NR | 1 | 18,70 | 84 |
| 052180 | NR | 1 | 404,95 | 87 | 052696 | NR | 10 | 22,20 | 73 | 0A51090 | NR | 1 | 43,20 | 62 |
| 052183 | NR | 1 | 90,65 | 89 | 052697 | NR | 10 | 28,70 | 73 | 0A51091 | NR | 1 | 42,00 | 62 |
| 052185 | NR | 1 | 112,00 | 88 | 052698 | NR | 10 | 20,90 | 73 | 0A51093 | NR | 1 | 46,00 | 62 |
| 052186 | NR | 1 | 86,80 | 88 | 052699 | NR | 10 | 25,20 | 73 | 0C51094 | NR | 1 | 41,20 | 62 |
| 052188 | NR | 1 | 71,05 | 88 | 052700 | NR | 10 | 33,20 | 73 | 0C51095 | NR | 1 | 45,50 | 62 |
| 052190 | NR | 4 | 134,75 | 87 | 052701 | NR | 4 | 48,90 | 73 | 0D51097 | NR | 1 | 54,60 | 62 |

INDICE PRODOTTI CON RICHIAMO PAGINA

PRODUCT INDEX WITH PAGE NUMBER RECALL

| Codice | UM | Q.tà | € | Numero Pag. | Codice | UM | Q.tà | € | Numero Pag. | Codice | UM | Q.tà | € | Numero Pag. |
|---------|----|------|-------------|-------------|----------|----|------|--------|-------------|-------------|----|------|--------|-------------|
| OR50000 | NR | 1 | 14,35 | 80 | OR51176 | NR | 6 | 22,65 | 81 | OR51288 | NR | 1 | 162,16 | 82 |
| OR50002 | NR | 1 | 15,54 | 80 | OR51177 | NR | 4 | 36,96 | 82 | OR51289 | NR | 1 | 46,13 | 84 |
| OR50003 | NR | 1 | 17,92 | 80 | OR51178 | NR | 1 | 97,02 | 82 | OR51292 | NR | 1 | 35,07 | 83 |
| OR50004 | NR | 1 | 18,30 | 80 | OR51179 | NR | 1 | 29,90 | 84 | OR51293 | NR | 1 | 110,25 | 82 |
| OR50005 | NR | 1 | 18,50 | 80 | OR51182 | NR | 1 | 23,45 | 83 | OR51294 | NR | 1 | 27,50 | 83,89 |
| OR50006 | NR | 1 | 19,40 | 80 | OR51183 | NR | 1 | 56,53 | 82 | OR51295 | NR | 1 | 125,72 | 83 |
| OR50007 | NR | 1 | 21,36 | 80 | OR51184 | NR | 1 | 18,00 | 83,89 | OR51296 | NR | 1 | 113,70 | 83 |
| OR50008 | NR | 1 | a richiesta | 80 | OR51185 | NR | 1 | 86,38 | 83 | OR51297 | NR | 1 | 92,80 | 83 |
| OR50009 | NR | 1 | 24,61 | 80 | OR51186 | NR | 1 | 89,18 | 83 | OR51298 | NR | 1 | 3,00 | 83 |
| OR50010 | NR | 1 | 18,50 | 80 | OR51187 | NR | 1 | 65,70 | 83 | OR51299 | NR | 1 | 23,38 | 83 |
| OR51050 | NR | 6 | 19,36 | 81 | OR51188 | NR | 1 | 3,00 | 83 | OR51300 | NR | 5 | 5,60 | 84 |
| OR51052 | NR | 6 | 13,86 | 81 | OR51189 | NR | 1 | 18,41 | 83 | OR51301 | NR | 4 | 75,00 | 81 |
| OR51053 | NR | 6 | 7,81 | 81 | OR51190 | NR | 10 | 2,50 | 84 | OR51302 | NR | 4 | 40,85 | 81 |
| OR51054 | NR | 1 | 21,30 | 81 | OR51191 | NR | 6 | 33,22 | 81 | OR51303 | NR | 4 | 22,58 | 81 |
| OR51055 | NR | 6 | 18,66 | 81 | OR51192 | NR | 6 | 25,55 | 81 | OR51304 | NR | 1 | 56,32 | 81 |
| OR51056 | NR | 6 | 13,90 | 81 | OR51193 | NR | 6 | 13,97 | 81 | OR51305 | NR | 4 | 68,25 | 81 |
| OR51057 | NR | 4 | 25,69 | 82 | OR51194 | NR | 1 | 38,47 | 81 | OR51306 | NR | 4 | 47,64 | 81 |
| OR51058 | NR | 1 | 65,14 | 82 | OR51195 | NR | 6 | 32,76 | 81 | OR51307 | NR | 2 | 57,30 | 82 |
| OR51059 | NR | 1 | 22,86 | 84 | OR51196 | NR | 6 | 24,15 | 81 | OR51308 | NR | 1 | 212,63 | 82 |
| OR51062 | NR | 1 | 18,50 | 83 | OR51197 | NR | 4 | 38,29 | 82 | OR51309 | NR | 1 | 57,23 | 84 |
| OR51063 | NR | 1 | 40,57 | 82 | OR51198 | NR | 1 | 97,02 | 82 | OR51312 | NR | 1 | 38,75 | 83 |
| OR51064 | NR | 1 | 12,00 | 83 | OR51199 | NR | 1 | 31,50 | 84 | OR51313 | NR | 1 | 118,48 | 82 |
| OR51065 | NR | 1 | 62,20 | 83 | OR51202 | NR | 1 | 24,29 | 83 | OR51314 | NR | 1 | 32,60 | 83,89 |
| OR51066 | NR | 1 | 79,98 | 83 | OR51203 | NR | 1 | 61,99 | 82 | OR51315 | NR | 1 | 145,25 | 83 |
| OR51067 | NR | 1 | 58,94 | 83 | OR51204 | NR | 1 | 18,00 | 83 | OR51316 | NR | 1 | 129,78 | 83 |
| OR51068 | NR | 1 | 3,00 | 83 | OR51205 | NR | 1 | 90,30 | 83 | OR51317 | NR | 1 | 97,30 | 83 |
| OR51069 | NR | 1 | 14,20 | 83 | OR51206 | NR | 1 | 89,80 | 83 | OR51318 | NR | 1 | 3,00 | 83 |
| OR51070 | NR | 10 | 1,50 | 84 | OR51207 | NR | 1 | 66,22 | 83 | OR51319 | NR | 1 | 26,15 | 83 |
| OR51071 | NR | 6 | 21,63 | 81 | OR51208 | NR | 1 | 3,00 | 83 | OR51320 | NR | 5 | 7,50 | 84 |
| OR51072 | NR | 6 | 16,91 | 81 | OR51209 | NR | 1 | 19,18 | 83 | OR51441 | NR | 1 | 122,50 | 89 |
| OR51073 | NR | 6 | 9,49 | 81 | OR51210 | NR | 10 | 3,20 | 84 | OR51442 | NR | 1 | 134,00 | 89 |
| OR51074 | NR | 1 | 25,90 | 81 | OR51211 | NR | 6 | 36,96 | 81 | OR51443 | NR | 1 | 148,40 | 89 |
| OR51075 | NR | 6 | 21,21 | 81 | OR51212 | NR | 6 | 25,70 | 81 | OR51444 | NR | 1 | 166,60 | 89 |
| OR51076 | NR | 6 | 15,58 | 81 | OR51213 | NR | 6 | 14,50 | 81 | OR51445 | NR | 1 | 193,00 | 89 |
| OR51077 | NR | 4 | 28,21 | 82 | OR51214 | NR | 1 | 38,98 | 81 | OR51446 | NR | 1 | 193,00 | 89 |
| OR51078 | NR | 1 | 76,02 | 82 | OR51215 | NR | 6 | 37,03 | 81 | OR51447 | NR | 1 | 233,50 | 89 |
| OR51079 | NR | 1 | 28,20 | 31,84 | OR51216 | NR | 6 | 26,18 | 81 | OR51511 | NR | 1 | 24,00 | 89 |
| OR51082 | NR | 1 | 19,74 | 83 | OR51217 | NR | 4 | 46,03 | 82 | OR51512 | NR | 1 | 24,00 | 89 |
| OR51083 | NR | 1 | 43,54 | 82 | OR51218 | NR | 1 | 112,14 | 82 | OR51513 | NR | 1 | 24,50 | 89 |
| OR51084 | NR | 1 | 14,00 | 83 | OR51219 | NR | 1 | 34,16 | 84 | OR51514 | NR | 1 | 24,85 | 89 |
| OR51085 | NR | 1 | 68,67 | 83 | OR51222 | NR | 1 | 25,83 | 83 | OR51515 | NR | 1 | 25,00 | 89 |
| OR51086 | NR | 1 | 80,29 | 83 | OR51223 | NR | 1 | 74,90 | 82 | OR51516 | NR | 1 | 25,00 | 89 |
| OR51087 | NR | 1 | 59,36 | 83 | OR51224 | NR | 1 | 19,50 | 83,89 | OR51517 | NR | 1 | 26,00 | 89 |
| OR51088 | NR | 1 | 3,00 | 31,83 | OR51225 | NR | 1 | 93,50 | 83 | IM51115 | NR | 1 | 57,00 | 63 |
| OR51089 | NR | 1 | 14,80 | 83 | OR51226 | NR | 1 | 91,30 | 83 | QR51143 | NR | 1 | 94,30 | 82 |
| OR51090 | NR | 10 | 1,50 | 84 | OR51227 | NR | 1 | 67,59 | 83 | QR51163 | NR | 1 | 95,60 | 82 |
| OR51111 | NR | 6 | 25,40 | 81 | OR51228 | NR | 1 | 3,00 | 83 | QR51183 | NR | 1 | 96,80 | 82 |
| OR51112 | NR | 6 | 19,53 | 81 | OR51229 | NR | 1 | 19,92 | 83 | QR51203 | NR | 1 | 97,80 | 82 |
| OR51113 | NR | 6 | 10,75 | 81 | OR51230 | NR | 10 | 3,20 | 84 | QR51223 | NR | 1 | 104,00 | 82 |
| OR51114 | NR | 1 | 29,68 | 81 | OR51231 | NR | 6 | 40,60 | 81 | QR51243 | NR | 1 | 108,00 | 82 |
| OR51115 | NR | 6 | 25,76 | 81 | OR51232 | NR | 6 | 27,44 | 81 | QR51273 | NR | 1 | 137,50 | 82 |
| OR51116 | NR | 6 | 18,59 | 81 | OR51233 | NR | 6 | 14,70 | 81 | QR51293 | NR | 1 | 146,50 | 82 |
| OR51117 | NR | 4 | 32,73 | 82 | OR51234 | NR | 1 | 38,99 | 81 | QR51313 | NR | 1 | 157,80 | 82 |
| OR51118 | NR | 4 | 81,97 | 82 | OR51235 | NR | 6 | 39,13 | 81 | RA51059 | NR | 1 | 32,00 | 84 |
| OR51119 | NR | 1 | 30,25 | 31,84 | OR51236 | NR | 6 | 27,93 | 81 | RA51079 | NR | 1 | 36,05 | 84 |
| OR51122 | NR | 1 | 20,97 | 83 | OR51237 | NR | 4 | 48,76 | 82 | RA51119 | NR | 1 | 39,45 | 84 |
| OR51123 | NR | 1 | 47,88 | 82 | OR51238 | NR | 1 | 120,51 | 82 | RA51139 | NR | 1 | 43,47 | 84 |
| OR51124 | NR | 1 | 16,00 | 83 | OR51239 | NR | 1 | 37,10 | 84 | RA51159 | NR | 1 | 45,60 | 84 |
| OR51125 | NR | 1 | 74,62 | 83 | OR51242 | NR | 1 | 26,92 | 83 | RA51179 | NR | 1 | 51,40 | 84 |
| OR51126 | NR | 1 | 87,75 | 83 | OR51243 | NR | 1 | 80,43 | 82 | RA51199 | NR | 1 | 55,40 | 84 |
| OR51127 | NR | 1 | 61,92 | 83 | OR51244 | NR | 1 | 19,50 | 83,89 | RA51219 | NR | 1 | 60,40 | 84 |
| OR51128 | NR | 1 | 3,00 | 31,83 | OR51245 | NR | 1 | 99,58 | 83 | RA51239 | NR | 1 | 65,70 | 84 |
| OR51129 | NR | 1 | 16,20 | 83 | OR51246 | NR | 1 | 96,11 | 83 | RA51269 | NR | 1 | 71,80 | 84 |
| OR51130 | NR | 10 | 1,50 | 84 | OR51247 | NR | 1 | 72,17 | 83 | RA51289 | NR | 1 | 80,70 | 84 |
| OR51131 | NR | 6 | 27,35 | 81 | OR51248 | NR | 1 | 3,00 | 83 | RA51309 | NR | 1 | 110,60 | 84 |
| OR51132 | NR | 6 | 21,07 | 81 | OR51249 | NR | 1 | 20,40 | 83 | R51077/80 | NR | 1 | 30,10 | 82 |
| OR51133 | NR | 6 | 11,60 | 81 | OR51250 | NR | 10 | 4,00 | 84 | R51117/80 | NR | 1 | 34,90 | 82 |
| OR51134 | NR | 1 | 31,61 | 81 | OR51251 | NR | 1 | 19,60 | 79 | R51137/80 | NR | 1 | 37,50 | 82 |
| OR51135 | NR | 6 | 26,88 | 81 | OR51252 | NR | 1 | 20,10 | 79 | R51157/80 | NR | 1 | 39,60 | 82 |
| OR51136 | NR | 6 | 19,29 | 81 | OR51253 | NR | 1 | 20,40 | 79 | R51177/80 | NR | 1 | 42,30 | 82 |
| OR51137 | NR | 4 | 33,92 | 82 | OR51254 | NR | 1 | 20,40 | 79 | R51197/80 | NR | 1 | 44,70 | 82 |
| OR51138 | NR | 1 | 82,85 | 82 | OR51255 | NR | 1 | 20,80 | 79 | R51217/80 | NR | 1 | 49,60 | 82 |
| OR51139 | NR | 1 | 27,51 | 84 | OR51256 | NR | 1 | 20,90 | 79 | R51237/80 | NR | 1 | 54,30 | 82 |
| OR51142 | NR | 1 | 21,60 | 83 | OR51257 | NR | 1 | 22,10 | 79 | R51267/80 | NR | 1 | 59,60 | 82 |
| OR51143 | NR | 1 | 51,94 | 82 | OR51258 | NR | 1 | 23,50 | 79 | R51287/80 | NR | 1 | 66,80 | 82 |
| OR51144 | NR | 1 | 18,00 | 83,89 | OR51259 | NR | 1 | 26,70 | 79 | R51307/80 | NR | 1 | 79,00 | 82 |
| OR51145 | NR | 1 | 79,35 | 83 | OR51260 | NR | 1 | 30,30 | 79 | R51117/100 | NR | 1 | 62,80 | 82 |
| OR51146 | NR | 1 | 86,17 | 83 | OR51260A | NR | 1 | 32,80 | 79 | R51137/100 | NR | 1 | 67,20 | 82 |
| OR51147 | NR | 1 | 62,30 | 83 | OR51260B | NR | 1 | 33,20 | 79 | R51137/120 | NR | 1 | 67,20 | 82 |
| OR51148 | NR | 1 | 3,00 | 83 | OR51260C | NR | 1 | 35,40 | 79 | R51157/100 | NR | 1 | 71,30 | 82 |
| OR51149 | NR | 1 | 16,94 | 83 | OR51261 | NR | 4 | 44,30 | 81 | R51157/120 | NR | 1 | 71,30 | 82 |
| OR51150 | NR | 10 | 2,50 | 84 | OR51262 | NR | 4 | 28,67 | 81 | R51177/100 | NR | 1 | 76,20 | 82 |
| OR51151 | NR | 6 | 29,30 | 81 | OR51263 | NR | 4 | 14,90 | 81 | R51177/120 | NR | 1 | 76,20 | 82 |
| OR51152 | NR | 6 | 22,58 | 81 | OR51264 | NR | 1 | 42,21 | 81 | R51177/130 | NR | 1 | 76,20 | 82 |
| OR51153 | NR | 6 | 12,43 | 81 | OR51265 | NR | 4 | 50,23 | 81 | R51197/100 | NR | 1 | 80,40 | 82 |
| OR51154 | NR | 1 | 33,99 | 81 | OR51266 | NR | 4 | 30,35 | 81 | R51197/120 | NR | 1 | 80,40 | 82 |
| OR51155 | NR | 6 | 30,49 | 81 | OR51267 | NR | 2 | 51,84 | 82 | R51197/130 | NR | 1 | 80,40 | 82 |
| OR51156 | NR | 6 | 21,74 | 81 | OR51268 | NR | 1 | 135,58 | 82 | R51217/100 | NR | 1 | 89,30 | 82 |
| OR51157 | NR | 4 | 35,42 | 82 | OR51269 | NR | 1 | 40,25 | 84 | R51217/130 | NR | 1 | 89,30 | 82 |
| OR51158 | NR | 1 | 89,88 | 82 | OR51272 | NR | 1 | 31,20 | 83 | R51237/100 | NR | 1 | 97,70 | 82 |
| OR51159 | NR | 1 | 28,70 | 84 | OR51273 | NR | 1 | 100,52 | 82 | R51267/100 | NR | 1 | 107,50 | 82 |
| OR51162 | NR | 1 | 22,50 | 83 | OR51274 | NR | 1 | 26,00 | 83,89 | R51287/100 | NR | 1 | 120,50 | 82 |
| OR51163 | NR | 1 | 54,18 | 82 | OR51275 | NR | 1 | 108,57 | 83 | R51307/100 | NR | 1 | 142,30 | 82 |
| OR51164 | NR | 1 | 18,00 | 83 | OR51276 | NR | 1 | 111,00 | 83 | CONDEA51091 | NR | 1 | 49,00 | 23 |
| OR51165 | NR | 1 | 83,27 | 83 | OR51277 | NR | 1 | 90,51 | 83 | CONDEB51112 | NR | 1 | 47,50 | 24 |
| OR51166 | NR | 1 | 88,30 | 83 | OR51278 | NR | 1 | 3,00 | 83 | CONDEC51094 | NR | 1 | 44,80 | 23 |
| OR51167 | NR | 1 | | | | | | | | | | | | |



Ordini: Gli ordini pervenuti s'intendono validi solo a titolo di prenotazione e non impegnano l'Azienda alla consegna sia totale che parziale.

Prezzi: I prezzi del nostro listino sono soggetti a variazioni e sono validi quelli in vigore al momento dell'ordine

Spedizioni: La merce viaggia a rischio e pericolo del committente anche se per particolari convenzioni viene venduta franco destinazione con addebito in fattura del costo del trasporto; inoltre se pattuito in fase di ordine le spedizioni vengono effettuate anche in porto assegnato a mezzo del corriere richiesto dal cliente, a mezzo del cliente o a mezzo nostro.

Consegne: I termini di consegna hanno carattere puramente indicativo, eventuali ritardi non possono dar luogo a pretese di danni nè a risoluzione parziale dell'ordine. La consegna viene normalmente effettuata entro 10 giorni dalla data di ricevimento dell'ordine.

Reclami: Non si accettano reclami se non scritti ed entro 8 giorni dalla data di ricevimento della merce, fa fede a tale scopo la data del documento di trasporto.

Resi: Non si accetta merce di ritorno senza ns. autorizzazione ed in ogni caso solo in porto franco.

Responsabilità: La nostra responsabilità sulla qualità dei materiali si limita con l'accettare di ritorno, franco di porto e a ricambiare i prezzi che eventualmente venissero riscontrati difettosi, senza perciò essere tenuti ad alcun indennizzo. Non si accettano responsabilità per difetti derivati da manomissioni o da riparazioni effettuate dal cliente.

Descrizioni e figure: Le descrizioni e le figure dei prodotti contenute nel presente listino si intendono informative e non vincolanti.

La TECNOGAS si riserva il diritto di apportare senza alcun preavviso, qualsiasi modifica tecnica ed estetica ai propri prodotti.

Assicurazione: Secondo la normativa CEE 85/374 riguardante la responsabilità del fabbricante per danni derivati da prodotti difettosi, tutti gli articoli di nostra produzione descritti nel presente listino prezzi sono assicurati.

Fatturazione: Fatturato minimo di Euro 200,00; per importi inferiori, salvo accordi diversi in fase di ordine, verranno addebitate le spese di fatturazione di Euro 20,00.

Resi: Il materiale reso per accreditato dopo la fatturazione subirà una svalutazione del 15% per costi di ripristino prodotto.

Pagamenti: Le modalità di pagamento sono quelle concordate e riportate in fattura. Decorsi i termini convenuti saranno conteggiati automaticamente gli interessi di mora al tasso bancario in vigore maggiorato di 5 punti ed eventuali ordini in corso saranno sospesi.

Per i pagamenti da effettuarsi con R.B. / R.I. BA. saranno, salvo accordi diversi, addebitate le spese di incasso.

Riservato dominio: Riteniamo il riservato dominio sulla merce consegnata fino al pagamento della fattura relativa.

Controversie: Per qualsiasi controversia unico Foro competente il Foro di Padova.

Orders: All quotations given by our company have to be understood without binding and has the right to decline any order, even partially.

Prices: All prices can be subject of change and are valid those in force at the moment of the order.

Shipments: Transport of the goods from our factory to final destination always will be effected without any kind of responsibility from our company, even if the freight charges are paid by us.

Delivery terms: All dates regarding estimated delivery times are based on normal development and best knowledge, but without binding. Delivery times are fulfilled, after leaving the goods from our factory or giving advice that they are ready for transport. There is no compensation for delay on delivery times. Delivery times is normally carried out within 20 days from the receipt of order.

Complaint: Goods delivery by us have to be checked immediately by the customer and visible damage has to be reported within one week after receipt of goods, attested from the date of the delivery note.

Returned goods: we don't accept goods of return without our authorisation and in any case only free port.

Our liability: In case of eventual damages with recognized responsibility by our company, there will be a return of the goods, without further compensation. No guarantee will be given if goods have been unduly handled or applied, or being fitted without taking in consideration our instructions.

Description and drawings: Description and illustrations of the products shown in the present price-list are only representative and unbinding for the supplier. The TECNOGAS reserves the right to bring without notice, whatever technical and aesthetic modification to own products.

Assurance: In accordance with the EEC 85/374 rule, regarding the responsibility of the manufacturer for damages derived from defective products, all the articles of our production are assured.

Invoicing: The minimal amounts of invoice is Euro 200,00, for inferior orders we will debit Euro 20,00 the expenses of invoicing, except different conditions.

Returns: The material returned for credit after the billing will suffer a devaluation of 15% for cost recovery product.

Payments: The payment modalities are those agreed and brought back in invoice.

For payment out of terms, there will be charged commercial interest rate in force increased of 5 points. The company has the right to cease, without notice, the delivery in progress.

For the payments effected by bank it will be debited proceeds expenses, except different conditions.

Reserved domain: We retain reserved domain on the goods delivered until the payment of the relative invoice.

Applicable law: All kind of controversy arising hereunder shall be interpreted and resolved in accordance with the Court of Justice of Padova (Italy).

La TecnoGas si riserva di apportare variazioni al presente catalogo senza obbligo di preavviso - Le immagini proposte sono da intendersi puramente indicative e non vincolanti.

Design and specification subject to change without notice - The suggest pictures are only for indication and not binding.

Sistemi di esalazione fumi per
caldaie e griglie di ventilazione.

*Boilers exhalation smokes systems
ventilation grilles.*