

Exemples de situations d'évaluation certificative en mathématiques et en sciences physiques et chimiques au Brevet Professionnel à compter de la session 2018

Présentation

Les modalités de l'évaluation certificative en mathématiques et en sciences physiques et chimiques sont décrites dans le BOEN n° 14 du 8 avril 2016.

Les BP sont regroupés en trois groupements comme indiqué dans le tableau ci-dessous.

Groupement I	Groupement II	Groupement III
CARRELAGE MOSAIQUE	CONDUCTEUR D'APPAREILS DES INDUSTRIES CHIMIQUES	AGENT TECHNIQUE DE PREVENTION ET DE SECURITE
CHARPENTIER BOIS	MISE EN OEUVRE DES CAOUTCHOUCS ET DES ELASTOMERES THERMOPLASTIQUES	AMEUBLEMENT OPTION TAPISSERIE DECORATION
CHARPENTIER DE MARINE	PLASTIQUES ET COMPOSITES	BUREAUTIQUE toutes options
CONDUCTEUR D'ENGINS DE CHANTIER DE TRAVAUX PUBLICS		GEMMOLOGUE
COUVREUR		
ELECTRICIEN(NE) Première Session 2019		
ETANCHEITE DU BATIMENT ET DES TRAVAUX PUBLICS		
INSTALLATEUR, DEPANNEUR EN FROID ET CONDITIONNEMENT D'AIR		
INSTALLATIONS ET EQUIPEMENTS ELECTRIQUES		
MACON		
MENUISERIE ALUMINIUM-VERRE		
MENUISIER		
METALLIER		
METIERS DE LA PIERRE		
METIERS DU PLATRE ET DE L'ISOLATION		
MONTEUR EN INSTALLATIONS DU GENIE CLIMATIQUE ET SANITAIRE		
PEINTRE APPLICATEUR DE REVETEMENTS		
TAILLEUR DE PIERRE DES MONUMENTS HISTORIQUES		

Pour les BP dont les intitulés figurent dans les cases grisées, l'évaluation certificative est prévue en mathématiques et en sciences. Pour les BP dont les intitulés figurent dans les cases non grisées, l'évaluation certificative est prévue en mathématiques uniquement.

L'évaluation certificative en mathématiques et en sciences physiques et chimiques est destinée à évaluer la façon dont les candidats ont atteint les grands objectifs visés par le programme, à savoir :

- mobiliser les outils mathématiques et scientifiques dans des situations liées à la profession ou à la vie courante ;
- rechercher l'information, la critiquer, la traiter en privilégiant l'utilisation des TIC ;
- communiquer de manière écrite et orale.

En mathématiques

Les thèmes mathématiques concernés portent principalement sur les domaines mathématiques les plus utiles pour résoudre un problème en liaison avec le domaine professionnel ou la vie courante.

Des questionnaires à choix multiples peuvent être proposés.

L'un des exercices comporte des questions dont la résolution nécessite l'utilisation des TIC (logiciels ou calculatrices). Cet exercice est noté sur 10 points. Il permet d'apprécier l'aptitude du candidat à mobiliser les capacités et connaissances du programme pour traiter un problème dont la résolution nécessite l'utilisation de logiciels ou de calculatrices. Il permet d'évaluer les capacités à expérimenter, à simuler, à émettre des conjectures ou contrôler leur vraisemblance. La présentation de la résolution des questions nécessitant l'utilisation des TIC se fait en présence de l'examineur.

Le sujet de chacun des groupements pourra comporter des situations d'évaluation communes à tous les BP rattachés à ce groupement et d'autres spécifiques à certains d'entre eux.

En sciences physiques et chimiques

Plusieurs champs des sciences physiques et chimiques sont abordés dans un sujet en s'appuyant sur une ou plusieurs parties du programme commun à tous les brevets professionnels.

Les sujets sont spécifiques à chaque groupement et comportent deux parties distinctes.

La première partie s'adosse à une situation contextualisée et permet d'évaluer des capacités et connaissances en lien avec les domaines de connaissances communs à tous les brevets professionnels ; elle comporte des questions dont la résolution nécessite une mise en œuvre expérimentale visant différentes compétences de la grille nationale d'évaluation.

La seconde partie propose des situations issues de la vie professionnelle en lien avec des groupes de spécialités professionnelles et peut donc comporter une ou plusieurs versions, en fonction des filières professionnelles.

Elle ne fait pas appel à la réalisation d'un protocole expérimental mais peut donner lieu à la mise en œuvre d'une réflexion propice à l'argumentation et à la validation d'hypothèses ou de choix de méthodes de résolution.

Exemples de situations d'évaluation en mathématiques

Les exemples de situations d'évaluation présentées dans ce document prennent appui sur trois thématiques et pour chacune des thématiques, deux situations d'évaluation sont proposées. Ces situations diffèrent selon le poids que l'on souhaite donner à chacune des compétences évaluées comme le montrent les grilles d'évaluation correspondantes. Pour chaque question, au maximum, deux compétences évaluées sont repérées.

Chacune des situations d'évaluation pourrait figurer dans un sujet de BP à compter de la session 2018.

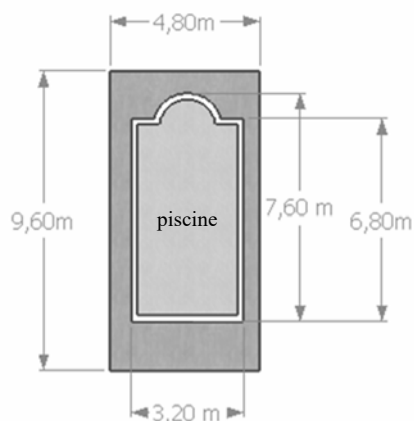
Un troisième énoncé est parfois proposé. Plus ouvert, il pourra être utilisé en formation. Il favorise la prise d'initiatives et vise le développement de l'autonomie, préparant ainsi à l'exercice de la profession.

Thématique n°1 : construction d'une terrasse en bois autour d'une piscine et d'une véranda pour recouvrir l'ensemble.

La terrasse en bois

Elle repose sur un dallage en béton prêt à l'emploi de 20 cm d'épaisseur.

Vue de dessus (le dessin n'est pas à l'échelle) :

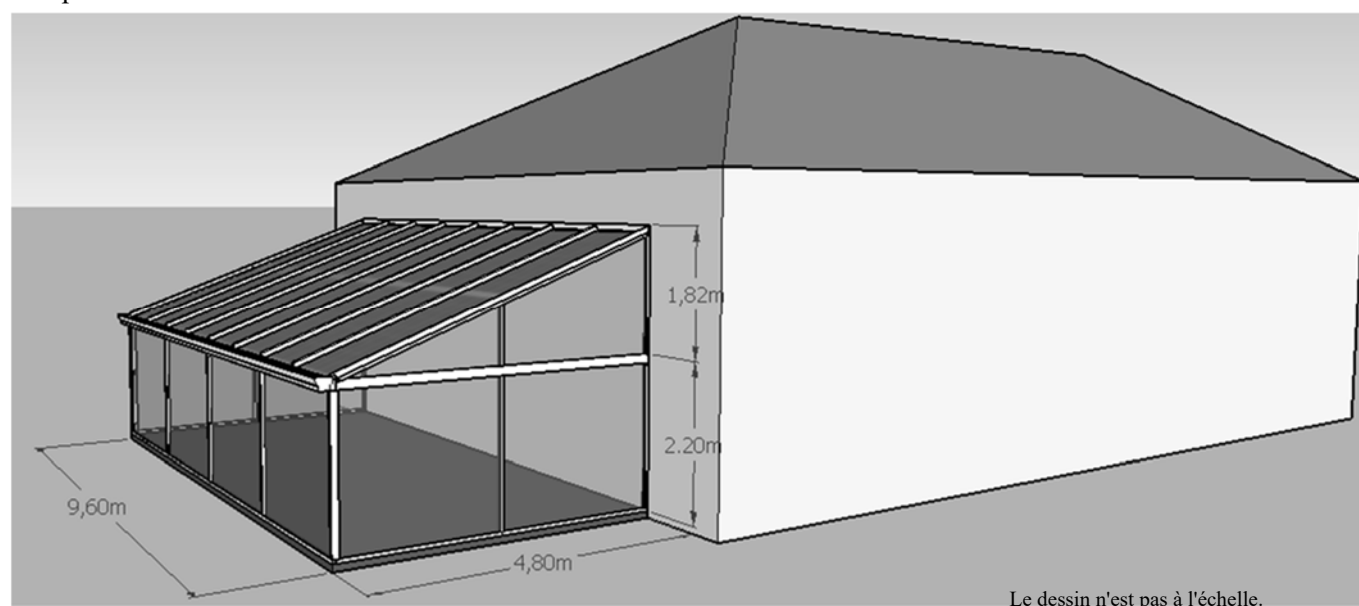


La piscine a la forme d'un demi-disque de rayon 0,80 m accolé à un rectangle de dimensions 6,80 m × 3,20 m.

La véranda

C'est une véranda classique, à ossature en aluminium, avec remplissage en verre double vitrage feuilleté.

Perspective



Annexes

L'annexe 1 présente différentes vues de la véranda et l'annexe 2, les prix des matériaux et de la main d'œuvre.

Une installation de panneaux photovoltaïques transparents est prévue sur une partie de la toiture.

Le budget prévisionnel du client pour réaliser ces travaux est 90 000 €.

Problème : Quelle surface maximale de panneaux photovoltaïques peut être installée pour respecter le budget prévisionnel ?

Situation d'évaluation n° 1

1. Proposer une méthode permettant de calculer, en euros, le prix de la terrasse en bois en détaillant les différentes étapes.



Présenter cette méthode à l'examineur.

2. Mettre en œuvre cette méthode et calculer, en euros, le prix de la terrasse en bois.
3. Calculer, en euros, le prix de la véranda.
4. En déduire le budget prévisionnel pour l'installation des panneaux photovoltaïques.
5. Répondre à la problématique. Arrondir le résultat au m².

Grille d'évaluation de la situation n°1

Compétences	Capacités	Questions	Appréciation du niveau d'acquisition ¹				Poids de la compétence (en pourcentage du nombre de points de la situation)
			I	F	S	TB	
S'approprier	Rechercher, extraire et organiser l'information.	1					20 %
Analyser Raisonnement	Émettre une conjecture, une hypothèse. Proposer une méthode de résolution, un protocole expérimental.	1					30 %
Réaliser	Choisir une méthode de résolution, un protocole expérimental. Exécuter une méthode de résolution, expérimenter, simuler.	2 3 4					25 %
Valider	Contrôler la vraisemblance d'une conjecture, d'une hypothèse. Critiquer un résultat, argumenter.	5					15 %
Communiquer	Rendre compte d'une démarche, d'un résultat, à l'oral ou à l'écrit.	5					10 %
							100 %

¹ I : Maîtrise insuffisante F : maîtrise fragile S : maîtrise satisfaisante TB : très bonne maîtrise

Situation d'évaluation n° 2

1. Calculer, en m², l'aire de la piscine.
2. En déduire, en m², l'aire de la terrasse en bois.
3. Calculer le prix, en euros, correspondant des lames de bois en ipé, pose comprise.
4. Calculer, en m³, le volume de la dalle de béton.
5. En déduire le prix, en euros, de la dalle de béton.
6. Calculer le prix total, en euros, de la terrasse en bois.
7. Calculer, en euros, le prix de la véranda.
8. En déduire le budget prévisionnel restant pour l'installation des panneaux photovoltaïques.
9. Calculer, en m², l'aire de la toiture de la véranda.
10. Répondre à la problématique. Arrondir le résultat au m².

Grille d'évaluation de la situation n°2

Compétences	Capacités	Questions	Appréciation du niveau d'acquisition ²				Poids de la compétence (en pourcentage du nombre de points de la situation)
			I	F	S	TB	
S'approprier	Rechercher, extraire et organiser l'information.	1					5 %
Analyser Raisonnement	Émettre une conjecture, une hypothèse. Proposer une méthode de résolution, un protocole expérimental.						
Réaliser	Choisir une méthode de résolution, un protocole expérimental. Exécuter une méthode de résolution, expérimenter, simuler.	1 2 3 4 5 6 7 8 9					70 %
Valider	Contrôler la vraisemblance d'une conjecture, d'une hypothèse. Critiquer un résultat, argumenter.	10					15 %
Communiquer	Rendre compte d'une démarche, d'un résultat, à l'oral ou à l'écrit.	10					10 %
							100 %

Énoncé avec prise d'initiatives

1. Proposer une méthode de résolution du problème posé en détaillant les différentes étapes.



Présenter cette méthode à l'examineur.

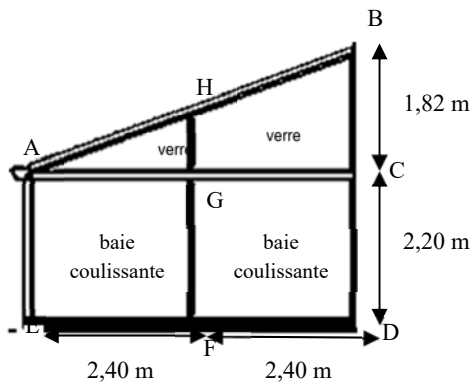
2. Mettre en œuvre cette méthode et répondre au problème posé.

² I : Maîtrise insuffisante F : maîtrise fragile S : maîtrise satisfaisante TB : très bonne maîtrise

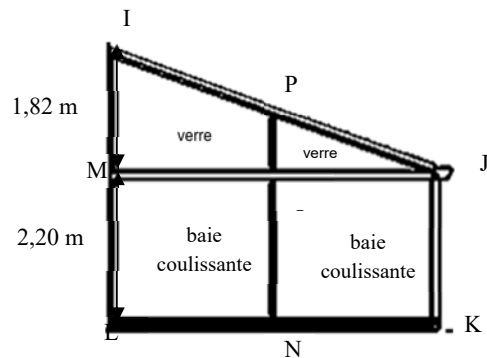
ANNEXE 1 : différentes vues de la véranda

Les dessins ne sont pas à l'échelle.

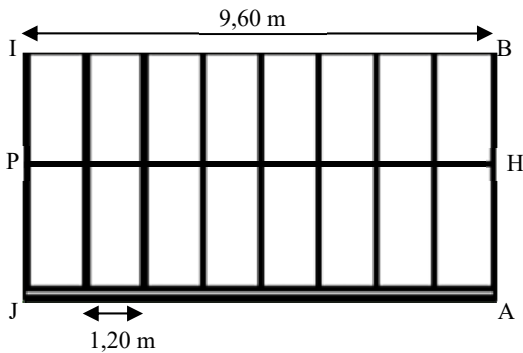
Vue de face de l'ossature de la véranda



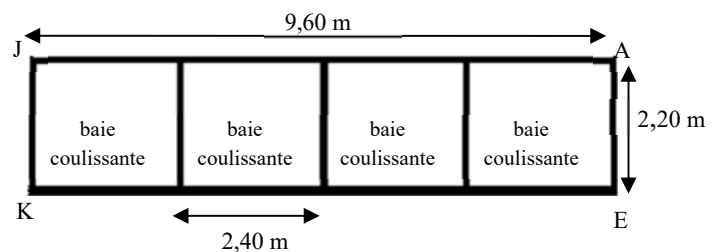
Vue de derrière de l'ossature de la véranda



Vue de dessus du toit



Vue de gauche de l'ossature de la véranda



Les montants verticaux sont en profilés aluminium de section 7 cm par 5,5 cm.

Les traverses horizontales sont en profilés aluminium de section 5 cm par 5,5 cm.

Les verres sont des double vitrages feuilletés.

Les baies coulissantes sont à double vantaux de (2 m × 1,20 m) en double vitrage feuilleté.

ANNEXE 2 : Prix des matériaux et de la main d'œuvre

- **Dallage béton armé** : 300 € TTC /m³ main d'œuvre comprise.
- **Lames de bois en ipé** : dimensions : épaisseur 21 mm, largeur 45 mm et longueur 1,25 m
180 € TTC /m² main d'œuvre comprise.
- **Véranda en aluminium** : 1 250 € TTC /m² de surface au sol (pose comprise).
- **Panneaux photovoltaïques** : 1 100 € TTC /m² installation et raccordements compris.

Thématique n°2 : économies réalisées par une personne

Entre janvier 2017 et décembre 2018, une personne fait des économies en versant, chaque mois, une somme d'argent dans une tirelire. En janvier 2017, elle met 0,50 € dans la tirelire puis augmente chaque mois la somme versée d'un montant m (en €), où m est multiple de 0,20 qui est inférieur à 18.

La personne ne retire aucune somme de la tirelire entre janvier 2017 et décembre 2018 et souhaite avoir ainsi économisé au moins 760 € après le versement de décembre 2018.

L'objectif de cet exercice est de déterminer la plus petite valeur de m qui permet à la personne d'avoir économisé au moins 760 € après le versement de décembre 2018.

Situation d'évaluation n°1

- Ouvrir le fichier nommé « economies.ods » puis justifier le nombre inscrit dans la cellule B3 de la feuille de calcul.
- Faire des essais pour déterminer la valeur de m cherchée.



Présenter à l'examineur la méthode suivie, faire des essais devant lui et recopier sur la copie la valeur de m trouvée.

- On admet que la valeur de m cherchée est le plus petit multiple de 0,20 solution de l'inéquation $276x + 12 \geq 760$.
 - Résoudre, dans l'ensemble des nombres réels, l'inéquation $276x + 12 \geq 760$. Écrire les solutions sous la forme $x \geq a$ où a est un nombre qui sera arrondi au centième.
 - En déduire la valeur de m cherchée. Justifier la réponse.

Une fiche d'aide pour l'utilisation du logiciel sera fournie au candidat avec le sujet.

Grille d'évaluation de la situation n°1

Compétences	Capacités	Questions	Appréciation du niveau d'acquisition ³				Poids de la compétence (en pourcentage du nombre de points de la situation)
			I	F	S	TB	
S'approprier	Rechercher, extraire et organiser l'information.	1					5 %
Analyser Raisonner	Émettre une conjecture, une hypothèse. Proposer une méthode de résolution, un protocole expérimental.	2					40 %
Réaliser	Choisir une méthode de résolution, un protocole expérimental. Exécuter une méthode de résolution, expérimenter, simuler.	2 3.1					40 %
Valider	Contrôler la vraisemblance d'une conjecture, d'une hypothèse. Critiquer un résultat, argumenter.	1 3.2					10 %
Communiquer	Rendre compte d'une démarche, d'un résultat, à l'oral ou à l'écrit.	3.2					5 %
							100 %

³ I : Maîtrise insuffisante F : maîtrise fragile S : maîtrise satisfaisante TB : très bonne maîtrise

Situation d'évaluation n°2

Première partie : étude du cas où $m = 0,2$

On considère ici une augmentation du montant du dépôt mensuel de 0,2 €.

- Ouvrir le fichier nommé « economies.ods » puis justifier le nombre inscrit dans la cellule B3 de la feuille de calcul.
- Compléter la feuille de calcul pour déterminer la somme dont dispose la personne après le versement de décembre 2018.
Recopier cette valeur sur la copie.
- En déduire si une augmentation chaque mois de 0,2 € du montant du versement permet à la personne d'avoir économisé au moins 760 € après le versement de décembre 2018. Justifier la réponse.

Deuxième partie : détermination expérimentale de la plus petite valeur de m

- En utilisant le fichier ouvert à la question 1, faire des essais pour déterminer la valeur de m cherchée.



Présenter à l'examineur la méthode choisie, faire des essais devant lui et recopier sur la copie la valeur de m trouvée.

Troisième partie : détermination par calcul de la plus petite valeur de m

On admet que la valeur de m cherchée est le plus petit multiple de 0,20 solution de l'inéquation $276x + 12 \geq 760$.

- Résoudre, dans l'ensemble des nombres réels, l'inéquation $276x + 12 \geq 760$. Écrire les solutions sous la forme $x \geq a$ où a est un nombre qui sera arrondi au centième.
- En déduire la valeur de m cherchée. Justifier la réponse.

Une fiche d'aide pour l'utilisation du logiciel sera fournie au candidat avec le sujet.

Grille d'évaluation de la situation n°2

Compétences	Capacités	Questions	Appréciation du niveau d'acquisition ⁴				Poids de la compétence (en pourcentage du nombre de points de la situation)
			I	F	S	TB	
S'approprier	Rechercher, extraire et organiser l'information.	1					10 %
Analyser Raisonnement	Émettre une conjecture, une hypothèse. Proposer une méthode de résolution, un protocole expérimental.						
Réaliser	Choisir une méthode de résolution, un protocole expérimental. Exécuter une méthode de résolution, expérimenter, simuler.	2 4 5					60 %
Valider	Contrôler la vraisemblance d'une conjecture, d'une hypothèse. Critiquer un résultat, argumenter.	1 3 6					20 %
Communiquer	Rendre compte d'une démarche, d'un résultat, à l'oral ou à l'écrit.	3 6					10 %
							100 %

⁴ I : Maîtrise insuffisante F : maîtrise fragile S : maîtrise satisfaisante TB : très bonne maîtrise

Énoncé à prise d'initiatives

1. Proposer une méthode permettant de déterminer la plus petite valeur de m cherchée en détaillant les différentes étapes.



Présenter cette méthode à l'examineur.

2. Mettre en œuvre cette méthode puis recopier sur la copie la valeur de m trouvée.
3. On admet que la valeur de m cherchée est le plus petit multiple de 0,20 solution de l'inéquation $276x + 12 \geq 760$.

Calculer la valeur de m cherchée. Justifier la réponse.

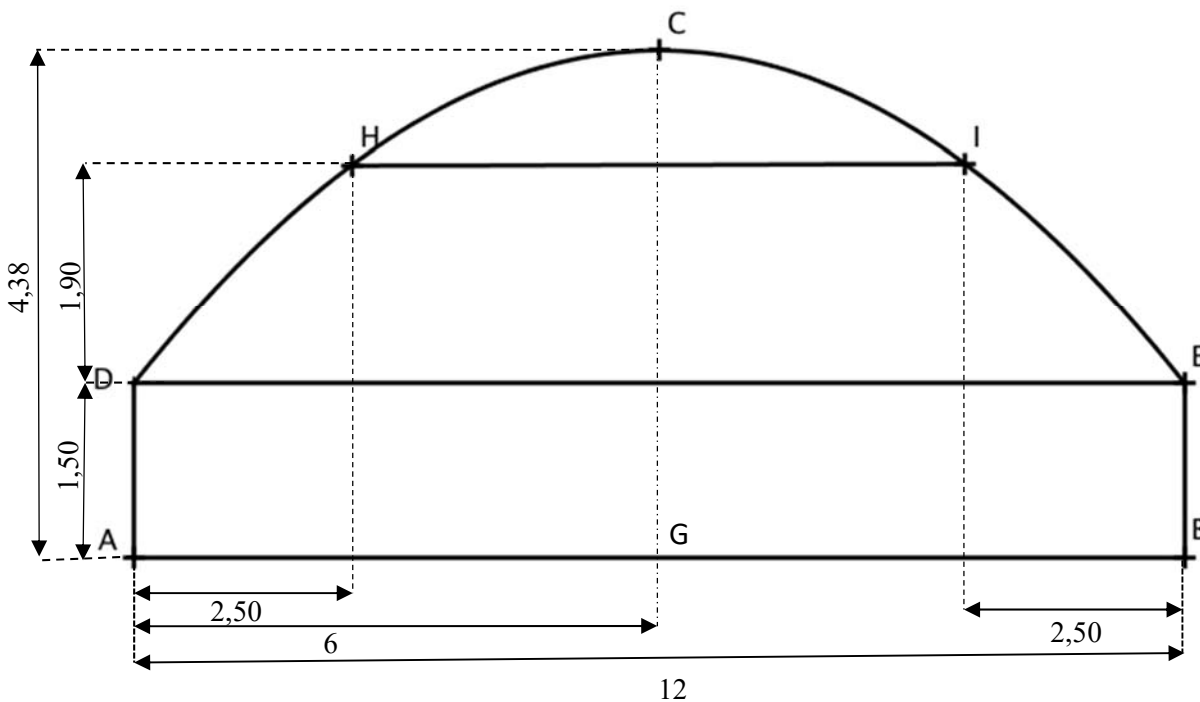
Thématique n°3 : fermeture d'une extrémité d'un tunnel agricole à l'aide de panneaux isolants.

Un agriculteur souhaite faire appel à un artisan menuisier pour fermer une extrémité d'un tunnel agricole à l'aide de panneaux isolants.

Problématique : Quel est le coût de la réalisation de cette fermeture ?



Le profil de la structure du tunnel est modélisé par le schéma ci-dessous. La droite (CG) est l'axe de symétrie du schéma. Les cotes sont exprimées en mètres.



Le profil de la structure du tunnel est constitué :

- de deux poteaux droits représentés par les segments $[AD]$ et $[BE]$;
- d'une partie cintrée \widehat{DE} passant par les points H, C et I.

Situation d'évaluation n°1

1. Étude de la partie cintrée \widehat{DE} .

On admet que l'arc \widehat{DE} est la représentation graphique d'une fonction f , définie sur l'intervalle $[0; 12]$, dans le plan rapporté au repère $(A; Ax, Ay)$ pour lequel l'axe (Ax) est la droite (AB) et l'axe (Ay) est la droite (AD) . L'unité graphique de ce repère est le mètre : en abscisse et en ordonnée, une unité correspond donc à 1 m.

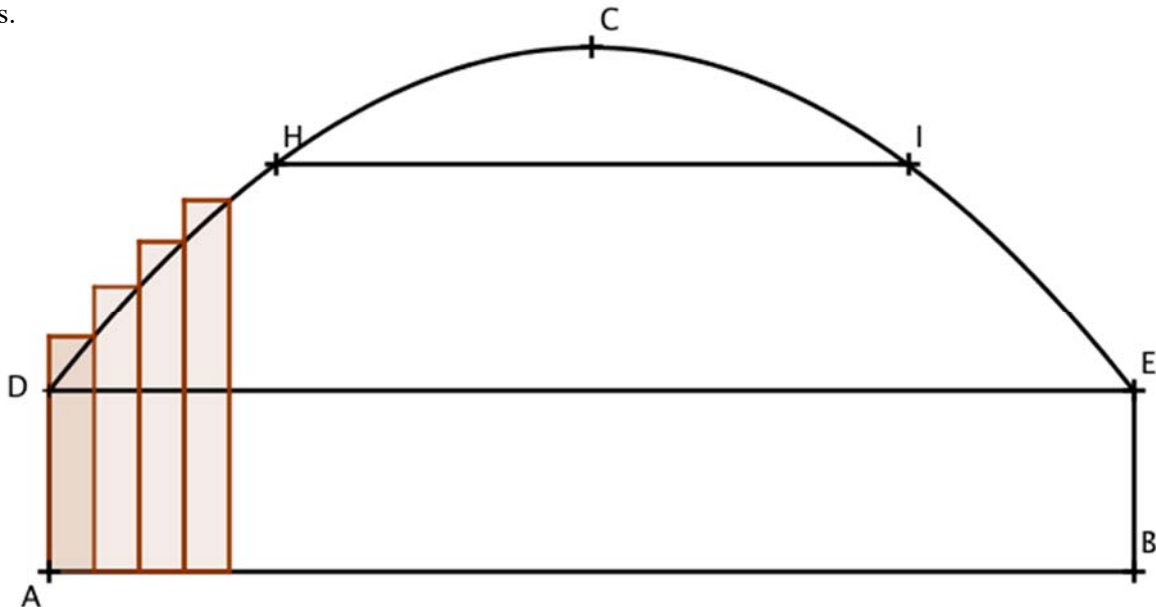
À l'aide du fichier nommé « Tunnel_agricole.ggb », déterminer une expression algébrique de la fonction f définie sur l'intervalle $[0; 12]$ qui modélise l'arc \widehat{DE} .



Expliquer à l'examineur la méthode suivie, faire des essais devant lui et lui présenter l'expression algébrique trouvée. Recopier cette expression sur la copie.

2. Calcul de la longueur de panneaux isolants nécessaire pour fermer une extrémité du tunnel agricole.

Les panneaux ont une largeur de 50 cm. Pour déterminer la longueur totale de panneaux nécessaire, il faut tenir compte de la longueur de chacun des panneaux avant découpe comme pour les quatre panneaux dessinés ci-dessous.



2.1 Proposer une méthode de calcul de la longueur totale de panneaux nécessaire pour fermer une extrémité du tunnel agricole.



Présenter cette méthode à l'examineur.

2.2 Mettre en œuvre cette méthode et calculer la longueur totale de panneaux nécessaire.

3. Calcul du coût de la fermeture d'une extrémité du tunnel agricole.

On admet que la longueur de panneaux isolants, de 50 cm de large, nécessaire pour la fermeture d'une extrémité du tunnel agricole est 85 m.

Calculer, en euros, le coût de la fermeture d'une extrémité du tunnel agricole sachant que le prix du m^2 de panneaux isolants, pose comprise, est 24 €.

Une fiche d'aide pour l'utilisation du logiciel sera fournie au candidat avec le sujet.

Grille d'évaluation de la situation n°1

Compétences	Capacités	Questions	Appréciation du niveau d'acquisition ⁵				Poids de la compétence (en pourcentage du nombre de points de la situation)
			I	F	S	TB	
S'approprier	Rechercher, extraire et organiser l'information.	1					10 %
Analyser Raisonnement	Émettre une conjecture, une hypothèse. Proposer une méthode de résolution, un protocole expérimental.	2.1					40 %
Réaliser	Choisir une méthode de résolution, un protocole expérimental. Exécuter une méthode de résolution, expérimenter, simuler.	1 2.2 3					45 %
Valider	Contrôler la vraisemblance d'une conjecture, d'une hypothèse. Critiquer un résultat, argumenter.						
Communiquer	Rendre compte d'une démarche, d'un résultat, à l'oral ou à l'écrit.	2.1					5 %
							100 %

⁵ I : Maîtrise insuffisante F : maîtrise fragile S : maîtrise satisfaisante TB : très bonne maîtrise

Situation d'évaluation n°2

1. Étude de la partie cintrée \widehat{DE} .

On admet que l'arc \widehat{DE} est la représentation graphique d'une fonction f , définie sur l'intervalle $[0; 12]$, dans le plan rapporté au repère $(A; Ax, Ay)$ pour lequel l'axe (Ax) est la droite (AB) et l'axe (Ay) est la droite (AD) . L'unité graphique de ce repère est le mètre : en abscisse et en ordonnée, une unité correspond donc à 1 m.

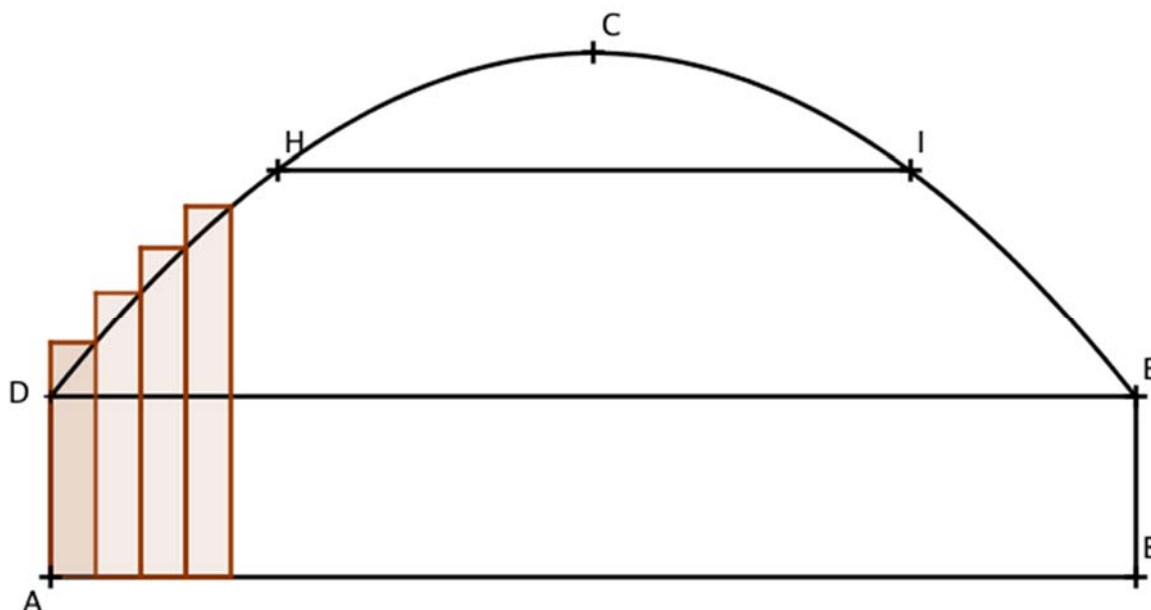
À l'aide du fichier nommé « Tunnel_agricole.ggb », déterminer une expression algébrique de la fonction f définie sur l'intervalle $[0; 12]$ qui modélise l'arc \widehat{DE} .



Expliquer à l'examineur la méthode suivie, faire des essais devant lui et lui présenter l'expression algébrique trouvée. Recopier cette expression sur la copie.

2. Calcul de la longueur de panneaux isolants nécessaire pour fermer une extrémité du tunnel agricole.

Les panneaux ont une largeur de 50 cm. Pour déterminer la longueur totale de panneaux nécessaire, il faut tenir compte de la longueur de chacun des panneaux avant découpe comme pour les quatre panneaux dessinés ci-dessous.



2.1 En utilisant un tableur ou une calculatrice, recopier et compléter le tableau de valeurs suivant :

x	0,5	1	1,5	2	2,5	3	3,5	4	4,5	5	5,5	6
$f(x)$												

2.2 Calculer la somme S des valeurs des images obtenues :

$$S = f(0,5) + f(1) + f(1,5) + f(2) + f(2,5) + f(3) + f(3,5) + f(4) + f(4,5) + f(5) + f(5,5) + f(6).$$

2.3 Expliquer pourquoi S représente la longueur des panneaux nécessaire pour fermer la moitié d'une extrémité du tunnel agricole. En déduire la longueur des panneaux nécessaire pour fermer en totalité une extrémité du tunnel agricole.

3. Calcul du coût de la fermeture d'une extrémité du tunnel agricole.

On admet que la longueur de panneaux isolants, de 50 cm de large, nécessaire pour la fermeture d'une extrémité du tunnel agricole est 85 m.

Calculer, en euros, le coût de la fermeture d'une extrémité du tunnel agricole sachant que le prix du m² de panneaux isolants, pose comprise, est 24 €.

Une fiche d'aide pour l'utilisation du logiciel sera fournie au candidat avec le sujet

Grille d'évaluation de la situation n°2

Compétences	Capacités	Questions	Appréciation du niveau d'acquisition ⁶				Poids de la compétence (en pourcentage du nombre de points de la situation)
			I	F	S	TB	
S'approprier	Rechercher, extraire et organiser l'information.	1					10 %
Analyser Raisonnement	Émettre une conjecture, une hypothèse. Proposer une méthode de résolution, un protocole expérimental.						
Réaliser	Choisir une méthode de résolution, un protocole expérimental. Exécuter une méthode de résolution, expérimenter, simuler.	1 2.1 2.2 2.3 3					70 %
Valider	Contrôler la vraisemblance d'une conjecture, d'une hypothèse. Critiquer un résultat, argumenter.	2.3					20 %
Communiquer	Rendre compte d'une démarche, d'un résultat, à l'oral ou à l'écrit.						
							100 %

Situation d'évaluation ayant la forme d'un Q.C.M.

Pour chacune des questions de cet exercice, une seule réponse parmi celles proposées est exacte. Indiquer sur la copie la lettre correspondant à cette réponse.

4.1 L'équation $x^2 + 2x - 8 = 0$ admet pour solutions :

a) -2 et -4

b) 2 et -4

c) 2 et 4.

Justifier le choix fait.

4.2 FGH est un triangle rectangle en H, tel que GH = 6 cm et FG = 12 cm. La mesure en degré de l'angle

\widehat{HFG} est :

a) 30°

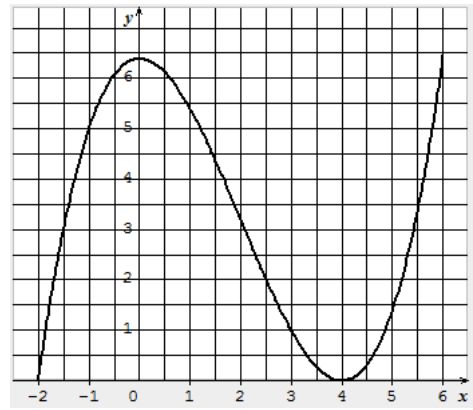
b) 60°

c) 45°.

Justifier le choix fait.

⁶ I : Maîtrise insuffisante F : maîtrise fragile S : maîtrise satisfaisante TB : très bonne maîtrise

4.3 On considère une fonction f définie sur l'intervalle $[-2, 6]$ dont la représentation graphique est donnée ci-contre.



4.3.1 Sur l'intervalle $[-2, 4]$, la fonction f :
 a) est négative b) change de signe c) est positive.

4.3.2 Sur l'intervalle $[0, 4]$, la fonction f est :
 a) constante b) décroissante c) croissante.

4.4 Soit la fonction f définie sur l'intervalle $[0 ; 15]$ par $f(x) = 2\sqrt{x}$. Sur son intervalle de définition la fonction f :
 a) change de variation. b) est décroissante c) est croissante.

Grille d'évaluation du Q.C.M.

Compétences	Capacités	Questions	Appréciation du niveau d'acquisition ⁷				Poids de la compétence (en pourcentage du nombre de points de la situation)
			I	F	S	TB	
S'approprier	Rechercher, extraire et organiser l'information.	4.3.1 4.3.2 4.4					40 %
Analyser Raisonner	Émettre une conjecture, une hypothèse. Proposer une méthode de résolution, un protocole expérimental.						
Réaliser	Choisir une méthode de résolution, un protocole expérimental. Exécuter une méthode de résolution, expérimenter, simuler.	4.2					20 %
Valider	Contrôler la vraisemblance d'une conjecture, d'une hypothèse. Critiquer un résultat, argumenter.	4.1					20 %
Communiquer	Rendre compte d'une démarche, d'un résultat, à l'oral ou à l'écrit.	4.1 4.2					20 %
							100 %

⁷ I : Maîtrise insuffisante F : maîtrise fragile S : maîtrise satisfaisante TB : très bonne maîtrise

Exemples de situations d'évaluation en sciences physiques et chimiques





Les exemples de situations d'évaluation sont de deux types : l'une comporte une expérimentation et les autres non. Les grilles d'évaluation correspondantes sont fournies. Pour chaque question, au maximum, deux compétences évaluées sont repérées.

Ces situations d'évaluation pourraient figurer dans un sujet de BP à compter de la session 2018.

Situation d'évaluation n°1

Contexte

Vous êtes employé sur un chantier de construction sur lequel sont utilisés divers outils, parmi lesquels :

une plaque vibrante de compactage	Un compresseur	Un perceur	une tronçonneuse à béton
			
L = 95 dB	L = 78 dB	L = 104 dB	L = 110 dB


Vous êtes chargé de sensibiliser les intervenants du chantier aux mesures de protection individuelle contre le bruit et vous avez à disposition le casque anti bruit ci-contre :



Dans ce cadre vous êtes amené à répondre aux questions suivantes :

- Quelles sont les règles de protection imposées par la loi ?
- L'utilisation des outils nécessite-t-elle une mesure de protection ?
- Comment vérifier l'information «SNR = 30 dB» du casque ?

1. Quelles sont les règles de protection imposées par la loi ?



Consulter les documents 1 à 3 donnés en annexe.

1.1 Compléter le tableau rappelant, pour une journée de travail de 8 heures, la réglementation sur les protecteurs individuels contre les bruits (PICB).

Valeur du niveau sonore à partir duquel des PICB doivent être mis à disposition des travailleurs
Valeur du niveau sonore à partir duquel le port de PICB est obligatoire.
Valeur du niveau sonore qui ne doit en aucun cas être dépassé, même avec des PICB.

1.2 Le niveau sonore est-il le seul paramètre à prendre compte pour la protection contre les bruits ? Justifier.

2. L'utilisation des outils nécessite-elle une mesure de protection ?

	<i>Consulter le contexte de l'expérimentation et les documents 1 à 3 donnés en annexe.</i>
---	--

2.1 Préciser les conséquences, pour les travailleurs, de l'utilisation pendant plusieurs heures du compresseur.

2.2 Indiquer combien de temps un ouvrier non muni d'un PICB peut utiliser le perceuse, la plaque vibrante.

2.3 Justifier que l'utilisation de la tronçonneuse à béton soit systématiquement associée au port d'un PICB.
(Cocher la réponse exacte)

- Le niveau sonore est particulièrement élevé.
- Il est peu probable d'utiliser la tronçonneuse moins de 28 secondes.

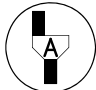
3. Comment vérifier l'information «SNR = 30 dB» du casque ?

Le SNR (*Single Number Rating*) est l'indice global d'affaiblissement d'un PICB. Il est obtenu en faisant la moyenne des affaiblissements mesurés aux fréquences 125, 250, 500, 1000, 2000, 4000 et 8000 Hz.

Vous disposez d'un caisson phonique muni d'un haut-parleur, d'un GBF, d'un interrupteur, d'un sonomètre, d'une oreillette du casque à étudier et d'un système de fixation de l'oreillette dans le caisson.

3.1 Proposer un protocole expérimental permettant de vérifier la valeur SNR du casque mis à disposition :

<u>Schéma du dispositif</u>	<u>Description du protocole</u>

	<i>Appel 1 : Appeler l'examineur afin de valider le protocole expérimental et le mettre en œuvre devant lui.</i>
---	--

3.2 Réaliser le montage validé par le protocole (interrupteur ouvert et sans l'oreillette du casque antibruit).

3.3 Rappeler les seuils de danger et de douleur pour justifier le choix d'un niveau sonore de référence de 85 dB à 1000 Hz pour le protocole.

Seuil de danger = dB Seuil de douleur = dB

3.4 Fermer le caisson phonique et l'interrupteur puis régler le GBF sur 1000 Hz alternatif sinusoïdal et 85 dB.



Appel 2 : Appeler l'examineur qu'il vérifie votre réglage et effectuer une mesure en sa présence.

3.5 Effectuer les mesures nécessaires pour compléter le tableau où :

- **L** désigne le niveau sonore mesuré **sans** l'oreillette,
- **L'** désigne le niveau sonore mesuré **avec** l'oreillette.

f (Hz)	125	250	500	1000	2000	4000	8000
L (dB)	103,5	98,7	85	95,3	80,2
L' (dB)	95,3	82,5	60	52

3.6 Calculer les atténuations $\Delta L = L - L'$.

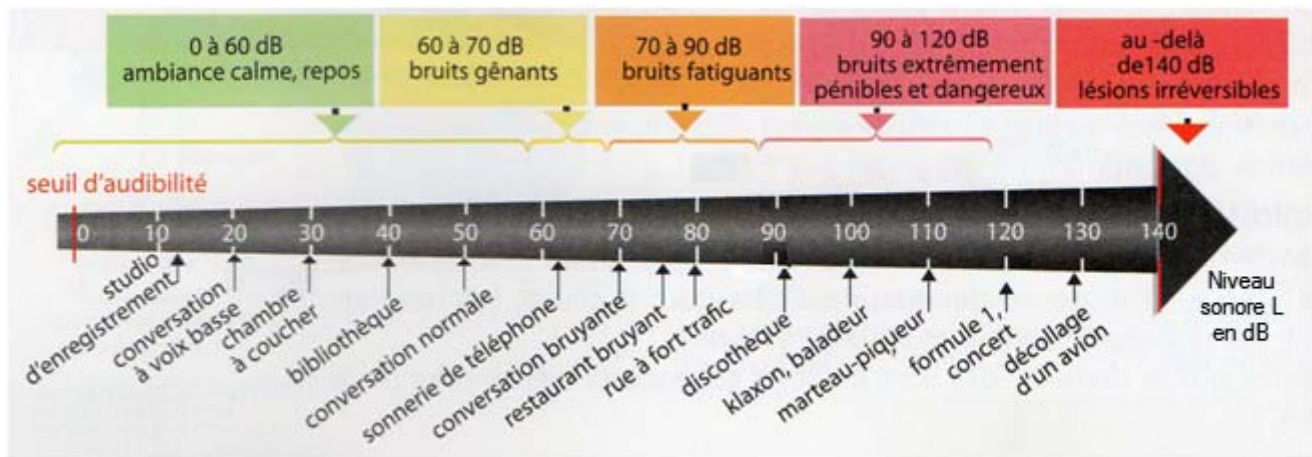
f (Hz)	125	250	500	1000	2000	4000	8000
ΔL (dB)	8,2	16,2	35,3	28,2

3.7 Calculer l'atténuation moyenne sur l'ensemble des fréquences et comparer avec le SNR du casque.

Ces deux valeurs concordent-elles ? Si non, peut-on affirmer que les conditions expérimentales ont été les mêmes que lors de l'établissement de la fiche technique du casque ?

Annexe

Document 1 : Échelle de niveau sonore et exemples de sons (*source* : Livre de sciences Nathan)



Document 2 : La réglementation (*source* : Wikipédia)

Depuis 1963, le bruit est reconnu comme cause de maladies professionnelles. En Europe, l'exposition des salariés au risque bruit est réglementée par la Directive européenne « bruit » de 2003, transposée en droit français le 19 juillet 2006 qui définit les valeurs d'exposition à partir desquelles il y a obligation de protéger les travailleurs exposés. Lorsque le niveau d'exposition atteint 85 dB(A) sur une journée de 8 heures, il y a obligation de protéger les salariés. À 80 dB(A), l'employeur doit mettre à disposition des protecteurs individuels contre le bruit (PICB). En aucun cas le niveau sonore résiduel à l'oreille ne doit dépasser les 87 dB(A) pour un salarié équipé de protecteurs, si ce cas se présentait, l'employeur devrait mettre en œuvre des mesures immédiates pour réduire le niveau sonore ou limiter la durée d'exposition du salarié.

Document 3 : Durée d'exposition selon le niveau d'intensité acoustique (*source* : Wikipédia)

Niveau sonore en dB(A)	Durée d'exposition maximale en heures
80	08:00:00
83	04:00:00
86	02:00:00
89	01:00:00
92	00:30:00
95	00:15:00
98	00:07:30
101	00:03:45
104	00:01:52
107	00:00:56
110	00:00:28
113	00:00:14
116	00:00:07
119	00:00:04
122	00:00:02
125	00:00:01

Grille d'évaluation de la situation n°1

Compétences	Capacités	Questions	Appréciation du niveau d'acquisition ⁸				Poids de la compétence (en pourcentage du nombre de points de la situation)
			I	F	S	TB	
S'approprier	Rechercher, extraire et organiser l'information.	1.1 2.1 2.2					10 %
Analyser Raisonnement	Émettre une conjecture, une hypothèse. Proposer une méthode de résolution, un protocole expérimental.	1.2 3.1					20 %
Réaliser	Choisir une méthode de résolution, un protocole expérimental. Exécuter une méthode de résolution, expérimenter, simuler.	3.2 3.4 3.5 3.6					30 %
Valider	Contrôler la vraisemblance d'une conjecture, d'une hypothèse. Critiquer un résultat, argumenter.	2.3 3.3 3.7					20 %
Communiquer	Rendre compte d'une démarche, d'un résultat, à l'oral ou à l'écrit.	1.2 2.1 3.7					20 %
							100 %

Situation d'évaluation n°2

Vous avez acheté l'enrouleur de chantier ci-dessous pour alimenter 3 projecteurs halogènes de 400 W chacun.

- Quel(s) conseil(s) donneriez-vous pour une utilisation optimale et sécurisée de cet enrouleur ?

Enrouleur 4 prises 2P+T 230V-16A	
Utilisation	Tout type de chantier
Longueur du câble (m)	25
Type et section du câble	HO7RNF 3G2.5
Puissance maximale enroulé (W)	1000
Puissance maximale déroulé (W)	3500
Indice de protection	IP44
Protection	Disjoncteur thermique 16 A

4.1 En cochant la réponse exacte, proposer une hypothèse justifiant la limitation de puissance du câble enroulé.

- Le câble n'arrive pas à dissiper correctement la chaleur accumulée par effet Joule. Il risque de fondre.
 Sous l'effet de la chaleur, le disjoncteur thermique risque de déclencher intempestivement.

On suppose que l'enrouleur alimente les 3 projecteurs sans que le câble soit déroulé.

4.2 Calculer la puissance totale P consommée par les projecteurs halogènes.

4.3 En déduire l'intensité totale I du courant traversant le câble de l'enrouleur. Rappel : $P_{(W)} = U_{(V)} \times I_{(A)}$.

4.4 Indiquer, en justifiant, si le disjoncteur thermique va se déclencher.

4.5 Conclure quant à l'utilisation optimale et sécurisée de l'enrouleur.



⁸ I : Maîtrise insuffisante F : maîtrise fragile S : maîtrise satisfaisante TB : très bonne maîtrise

Situation n°3

Pour décaper des gouttières en zinc avant soudure, il est possible d'utiliser de l'acide chlorhydrique à 23 %. L'étiquette portée sur la bouteille indique les renseignements suivants :

Acide chlorhydrique

23 % minimum

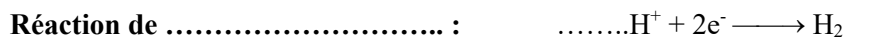
Danger

H290 H314 H335 Conseils de prudence - Généraux : P102 Conseils de prudence - Prévention : P260 P280 Conseils de prudence - Intervention : P301 + P330 + P331 P303 + P361 + P353 P304 + P340 P305 + P351 + P338 P310 Conseils de prudence - Stockage : P405 Conseils de prudence - Elimination : P501	Peut être corrosif pour les métaux. Provoque des brûlures de la peau et des lésions oculaires graves. Peut irriter les voies respiratoires. Tenir hors de portée des enfants. Ne pas respirer les brouillards ou vapeurs. Porter des gants de protection/des vêtements de protection/un équipement de protection des yeux/du visage. EN CAS D'INGESTION: rincer la bouche. NE PAS faire vomir. EN CAS DE CONTACT AVEC LA PEAU (ou les cheveux): enlever immédiatement les vêtements contaminés. Rincer la peau à l'eau/se doucher. EN CAS D'INHALATION: transporter la victime à l'extérieur et la maintenir au repos dans une position où elle peut confortablement respirer. EN CAS DE CONTACT AVEC LES YEUX: rincer avec précaution à l'eau pendant plusieurs minutes. Enlever les lentilles de contact si la victime en porte et si elles peuvent être facilement enlevées. Continuer à rincer. Appeler immédiatement un CENTRE ANTIPOISON ou un médecin. Garder sous clef. Eliminer le contenu/récipient dans une décharge agréée.
---	---

4.1 Rappeler la signification du pictogramme de sécurité le plus à gauche de l'étiquette.

4.2 Citer une précaution à prendre pour prévenir les risques liés à l'utilisation de l'acide chlorhydrique.

4.3 Compléter les écritures suivantes expliquant l'attaque du zinc métallique par l'acide chlorhydrique.

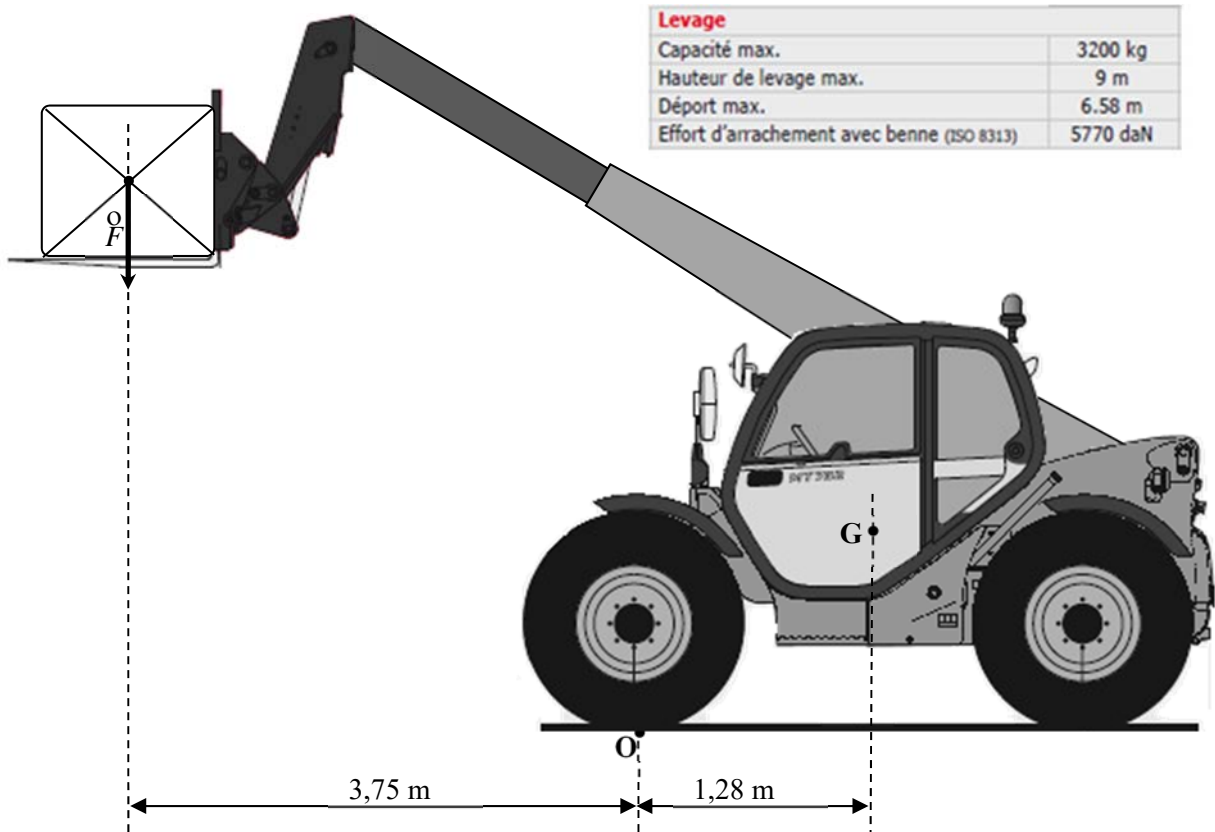


4.4 Donner le nom du gaz produit par l'attaque du zinc par l'acide chlorhydrique.

4.5 Expliquer pourquoi il serait dangereux d'accélérer le séchage du zinc avec la flamme d'un chalumeau.

Situation n°4

Le chariot télescopique doit porter une charge \vec{F} de valeur 2900 daN dans la position de la figure ci-dessous.



- 4.1 Indiquer la masse maximum (en kg) que peut soulever le chariot.
- 4.2 Le chariot a une masse de 8 tonnes. Calculer la valeur P de son poids. Prendre $g = 10 \text{ N/kg}$.
- 4.3 Représenter sur la figure le poids \vec{P} du chariot à l'échelle de 2000 daN/cm.
- 4.4 Calculer, en Nm, les moments par rapport à l'axe passant par O des forces \vec{F} et \vec{P} . On les note $M_O \vec{F}$ et $M_O \vec{P}$.
- 4.5 En déduire, en justifiant, si le chariot peut réaliser sans risque la situation de levage représentée sur la figure.
Si non, préciser le risque encouru.

Grille d'évaluation des situations n°2, n°3 et n°4

Compétences	Capacités	Questions	Appréciation du niveau d'acquisition ⁹				Poids de la compétence (en pourcentage du nombre de points de la situation)
			I	F	S	TB	
S'approprier	Rechercher, extraire et organiser l'information.	4.4					15 %
Analyser Raisonnement	Émettre une conjecture, une hypothèse. Proposer une méthode de résolution, un protocole expérimental.	4.1					15 %
Réaliser	Choisir une méthode de résolution, un protocole expérimental. Exécuter une méthode de résolution, expérimenter, simuler.	4.2 4.3					30 %
Valider	Contrôler la vraisemblance d'une conjecture, d'une hypothèse. Critiquer un résultat, argumenter.	4.4					20 %
Communiquer	Rendre compte d'une démarche, d'un résultat, à l'oral ou à l'écrit.	4.5					20 %
							100 %

⁹ I : Maîtrise insuffisante F : maîtrise fragile S : maîtrise satisfaisante TB : très bonne maîtrise