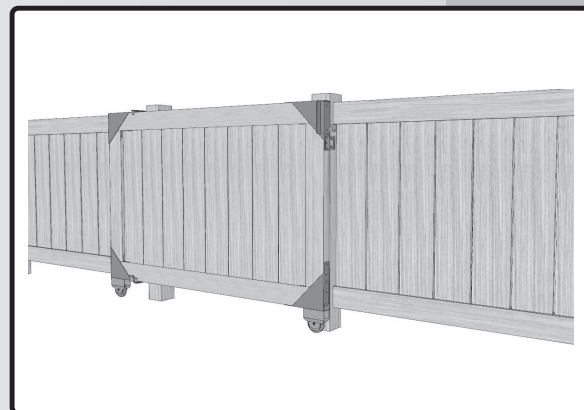
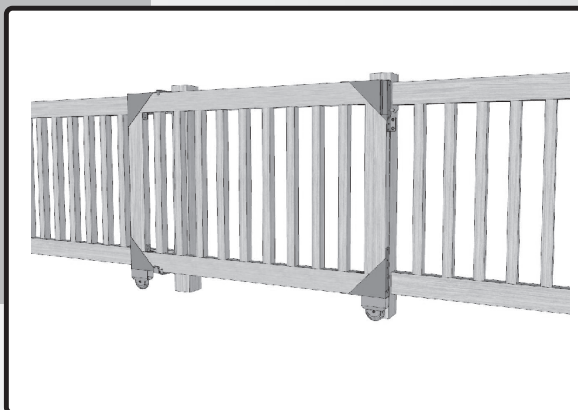




SLIDING GATE KIT

ENSEMBLE DE QUINCAILLERIE POUR BARRIÈRE COULISSANTE



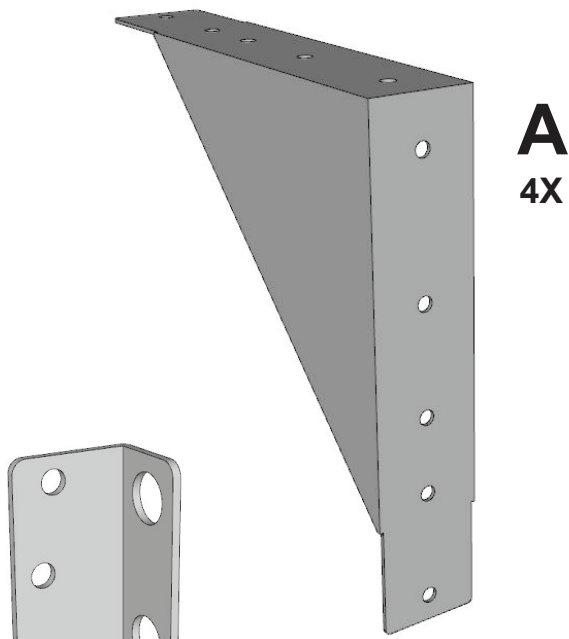
INSTALLATION MANUAL

MANUEL D'INSTALLATION

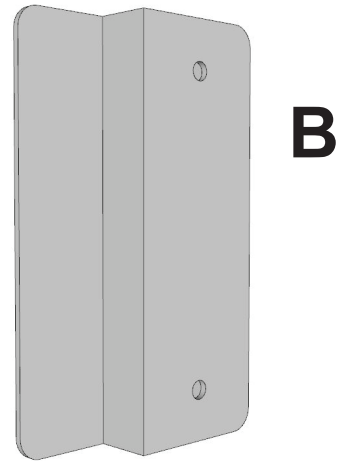
Distributed by: BEST MATERIALS®
Ph: 800-474-7570, 602-272-8128 Fax: 602-272-8014
www.BestMaterials.com Email: Sales@BestMaterials.com



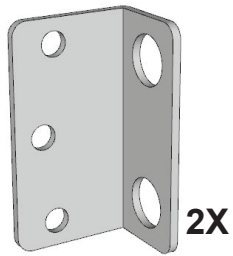
PART LIST • LISTE DES PIÈCES



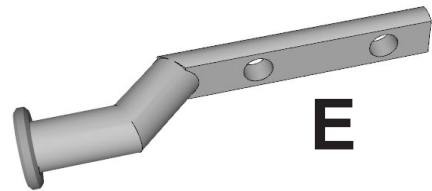
A
4X



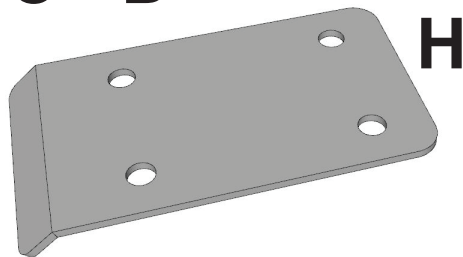
B



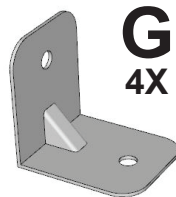
C - D
2X



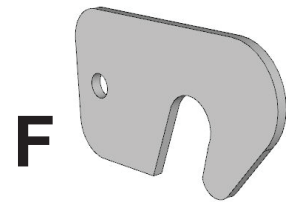
E



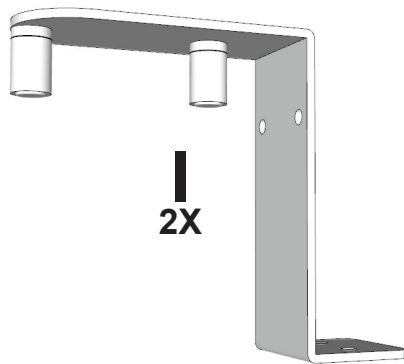
H



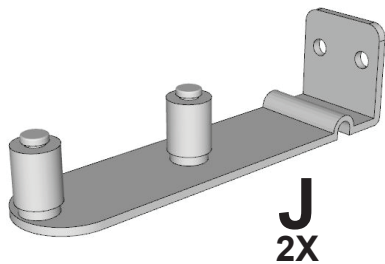
G
4X



F

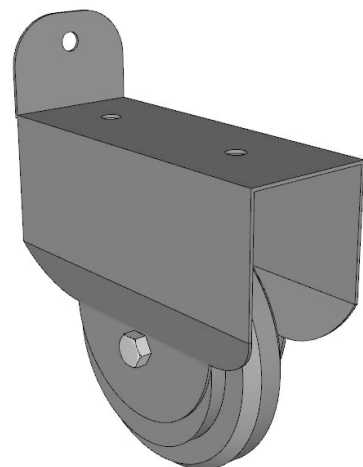


I
2X



J
2X

K
2X





SCREWS LIST • LISTE DES VIS



AA

26X

EE



2X



BB

15X



CC

27X



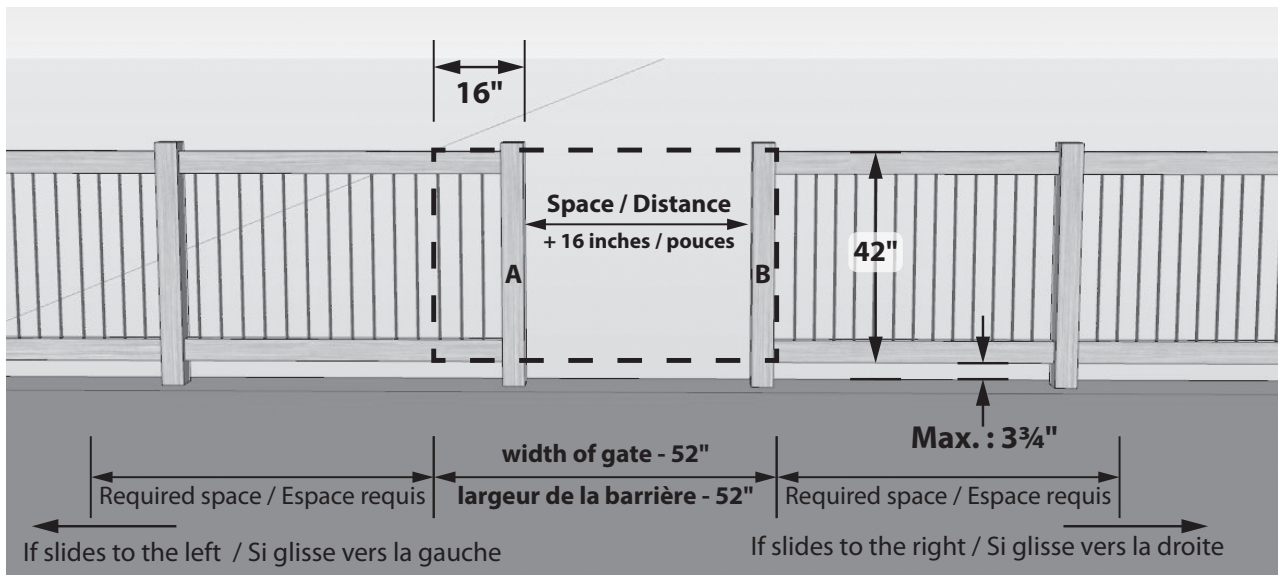
DD

1X

SPACE REQUIRED - DIMENSION REQUISE

For our example we use a railing of 36" opening and a 42" in height with metal balusters.

Pour notre exemple nous utilisons une ouverture de 36 pouces une rampe d'une hauteur de 42 pouces - avec barreau de métal.



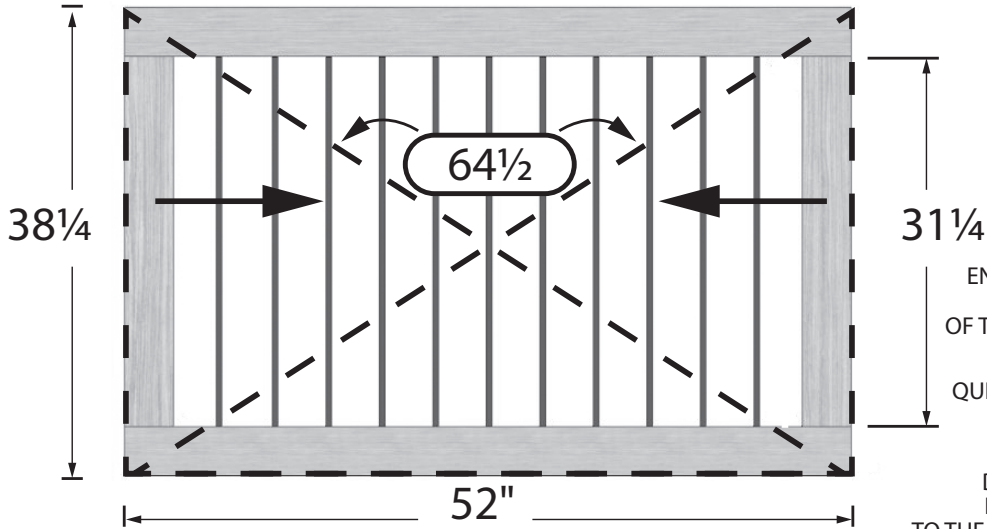
You must have the same width on the side that the gate door slides.
Vous devez avoir la même largeur du côté que la porte glisse.



ASSEMBLY • ASSEMBLAGE

A

GATE DOOR ASSEMBLY WITH YOUR FINISHING'S - ASSEMBLAGE DE LA BARRIÈRE AVEC VOTRE FINITION



ENSURE THAT THE CORNERS AND EDGES OF THE GATE ARE SQUARED OFF
BIEN S'ASSURER QUE LE CARRÉ DE LA BARRIÈRE SOIT VRAIMENT DROIT

DIMENSIONS MIGHT DIFFER ACCORDING TO THE DIMENSIONS OF THE GATE

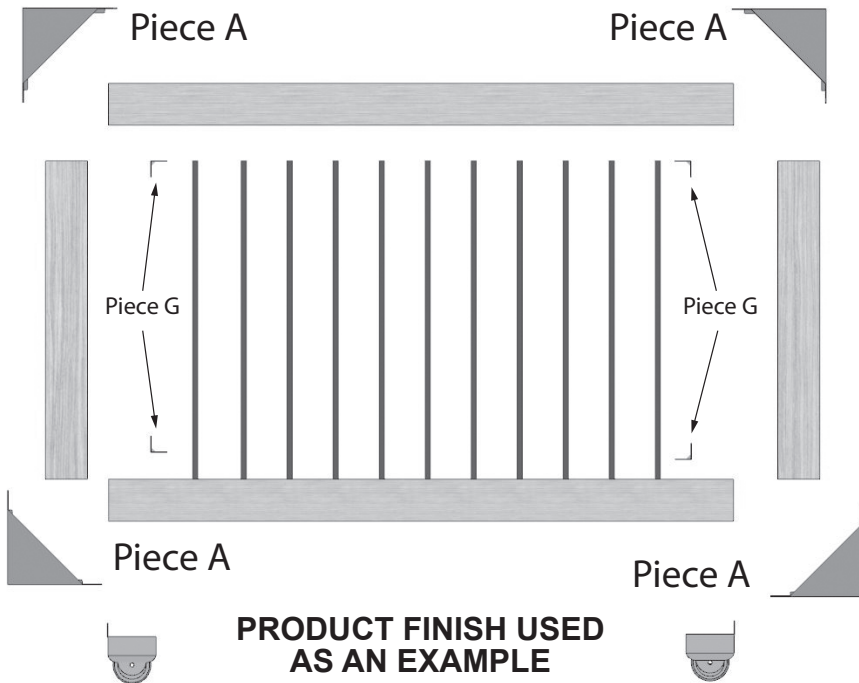
LES MESURES PEUVENT DIFFÉRER SELON LA DIMENSION DE LA BARRIÈRE



ASSEMBLY • ASSEMBLAGE

B

GATE DOOR ASSEMBLY WITH YOUR FINISHING'S - ASSEMBLAGE DE LA PORTE AVEC VOTRE FINITION



CUT YOUR WOOD ACCORDING TO YOUR DIMENSIONS

Install your balusters as indicated by your supplier

Balusters not included

COUPER VOTRE BOIS SELON VOS DIMENSIONS

Installer vos barreaux de métal comme l'indique votre fournisseur

Barreaux non fournis

These cuts will be different if you have other dimensions

Ces coupes seront différentes si vous avez d'autres dimensions

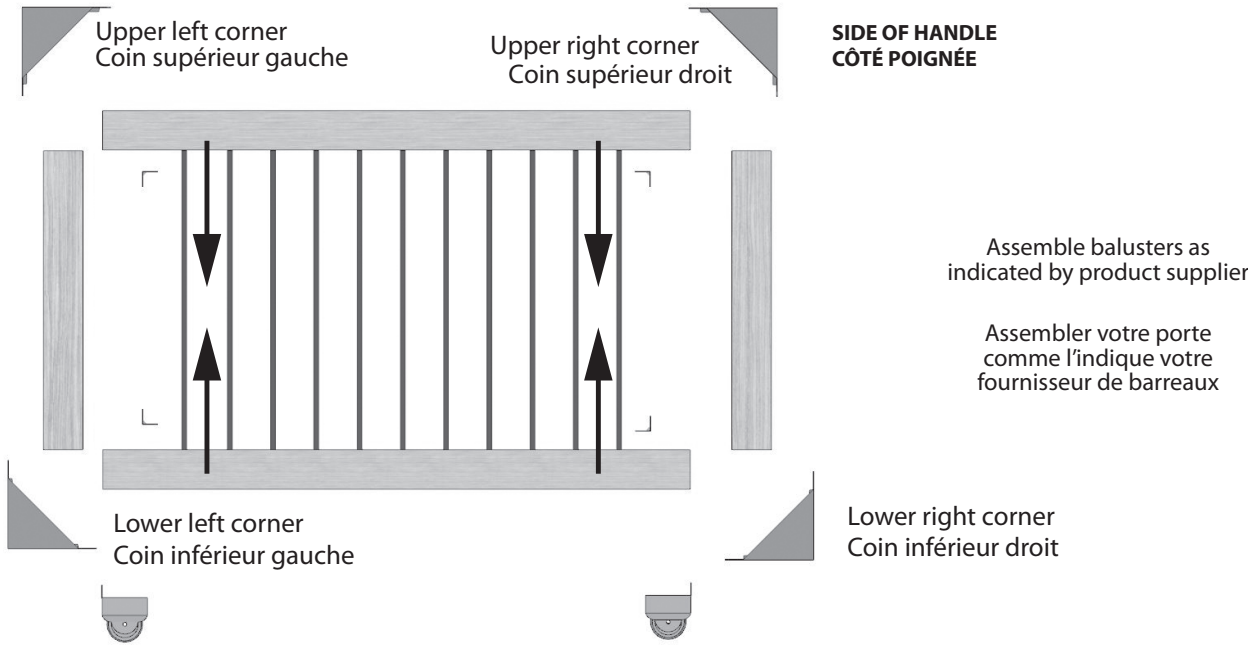
PRODUCT FINISH USED AS AN EXAMPLE
FINITION À TITRE D'EXEMPLE



ASSEMBLY • ASSEMBLAGE

C

GATE DOOR ASSEMBLY WITH YOUR FINISHING'S - ASSEMBLAGE DE LA PORTE AVEC VOTRE FINITION



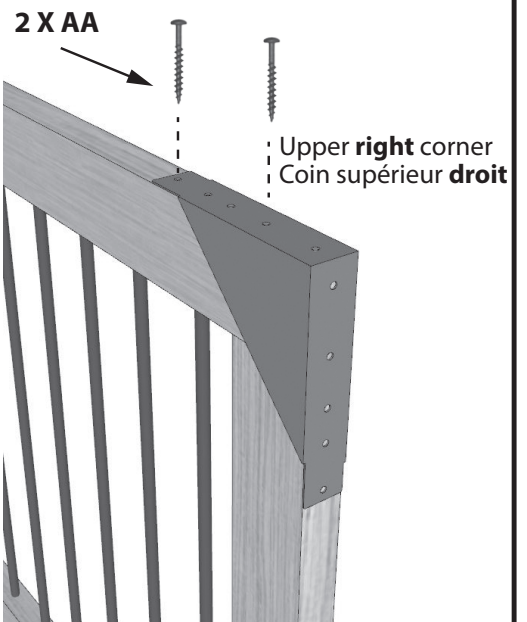
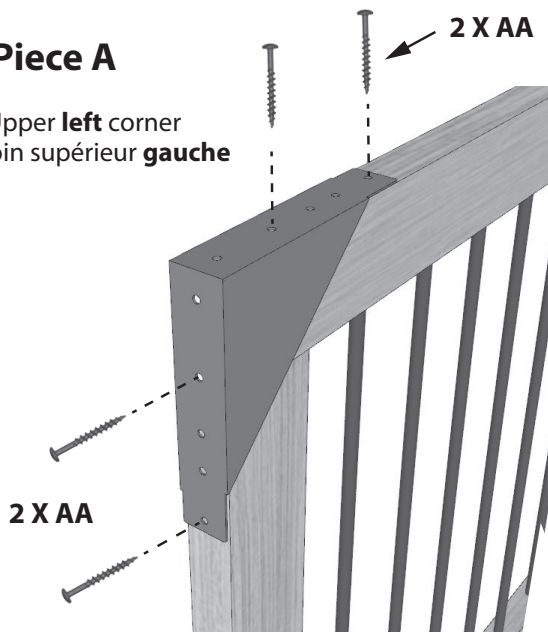
STEP • ÉTAPE

1

ASSEMBLY OF THE UPPER CORNERS - ASSEMBLAGE DES COINS SUPÉRIEURS

Piece A

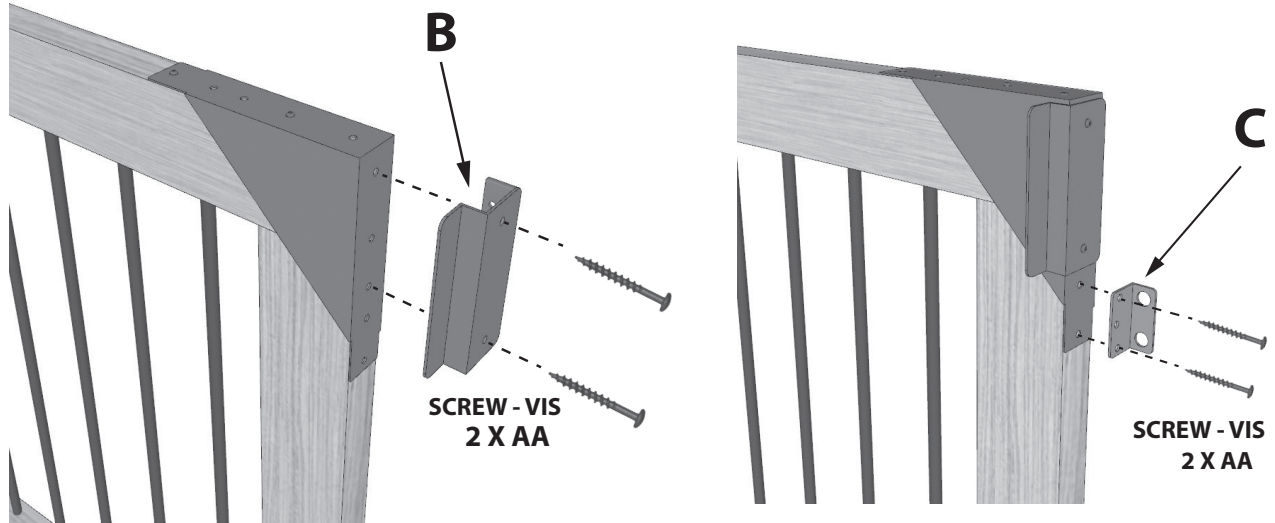
Upper **left** corner
Coin supérieur **gauche**



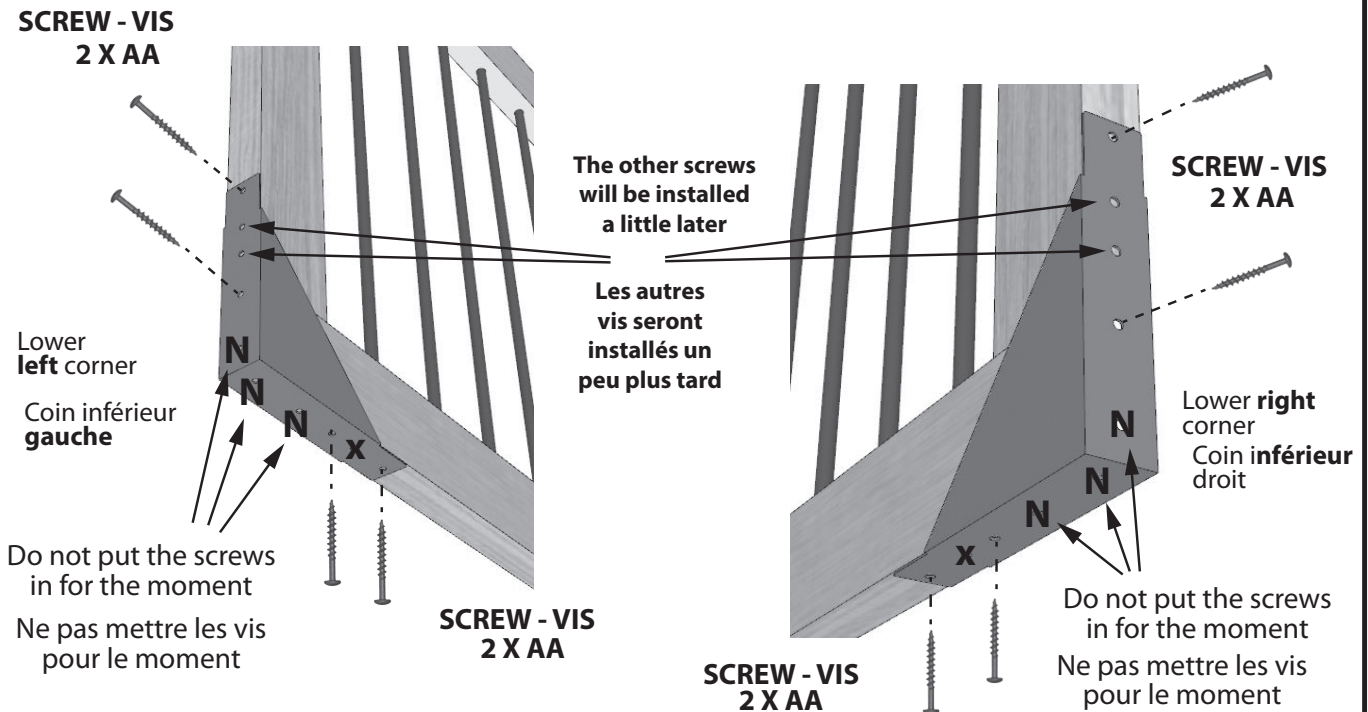
The other screws will be installed a little later

Les autres vis seront installés un peu plus tard

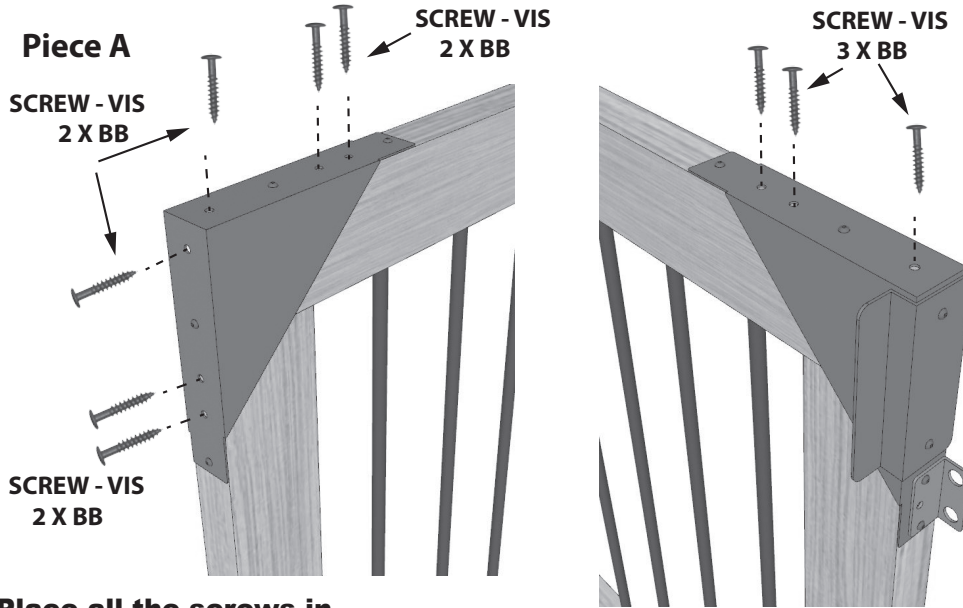
ASSEMBLY OF PARTS B AND C • UPPER RIGHT CORNER - ASSEMBLAGE DES PIÈCES B ET C • COIN SUPÉRIEUR DROIT



ASSEMBLY OF THE LOWER CORNERS - ASSEMBLAGE DES COINS INFÉRIEURS



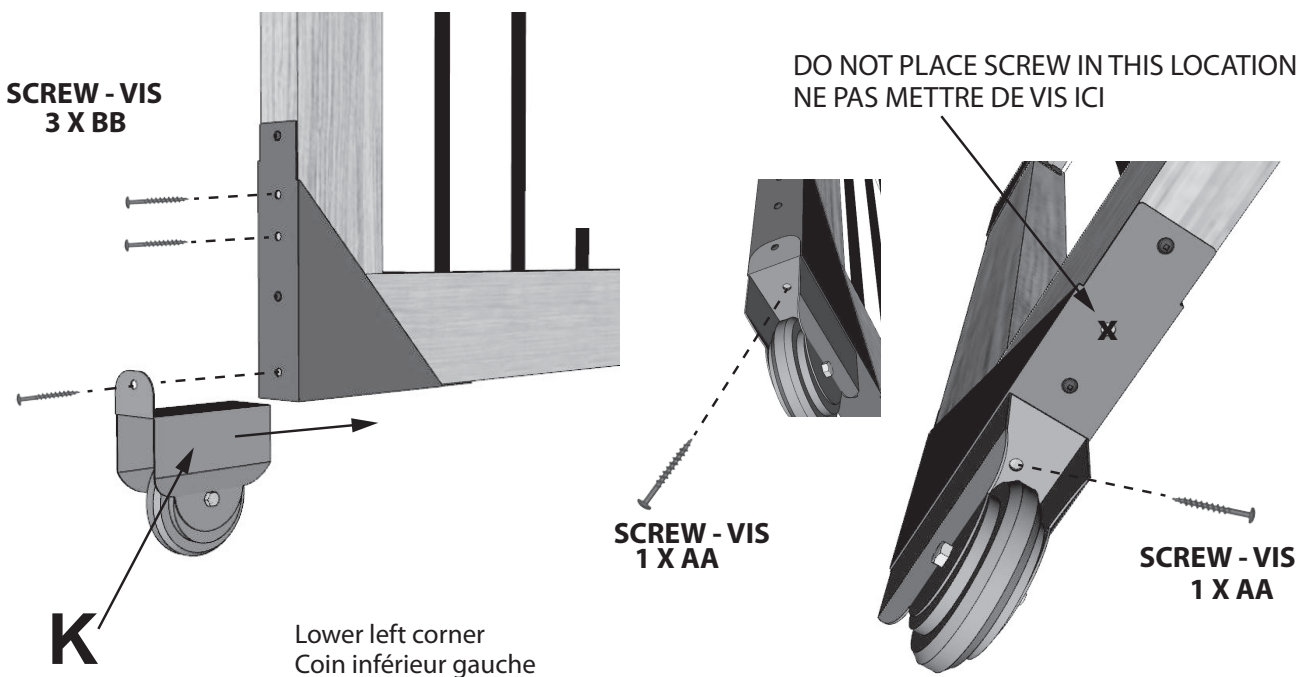
COMPLETION OF CORNER ASSEMBLY - FINITION DE L'ASSEMBLAGE DES COINS



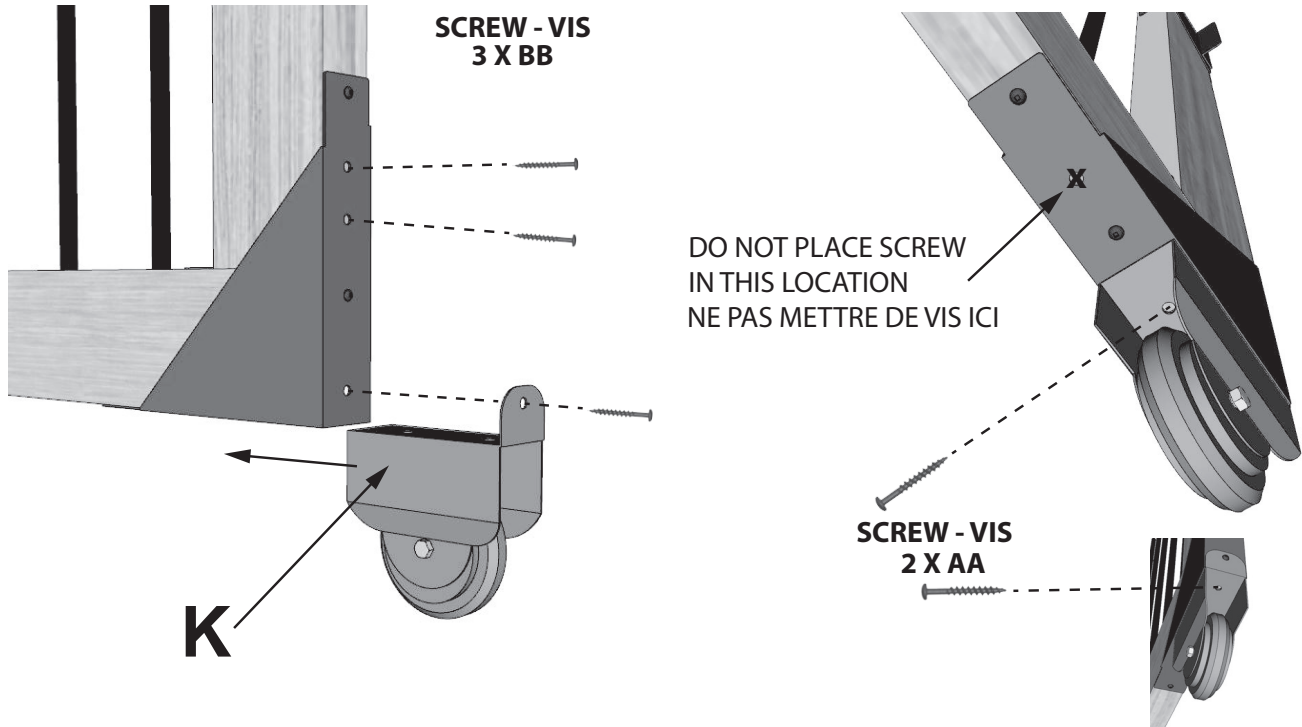
Place all the screws in top corner A piece

Placer toutes les vis de la pièce «A» des coins supérieur

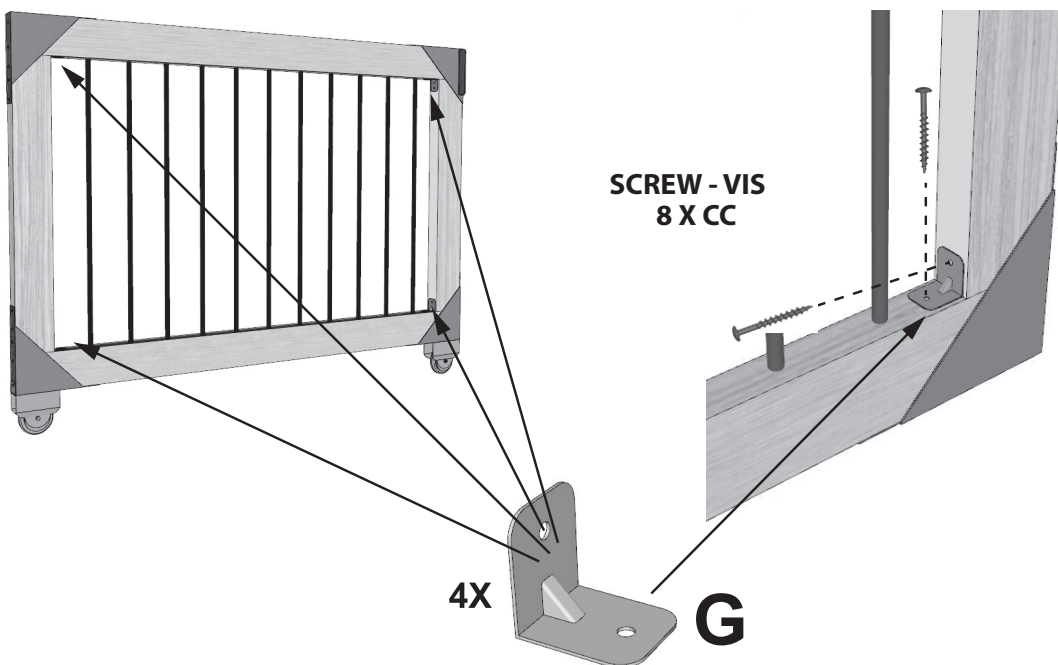
INSTALLATION OF WHEEL SUPPORTS : LOWER LEFT CORNER - INSTALLATION DES SUPPORTS POUR ROUES : COIN INFÉRIEUR GAUCHE



INSTALLATION OF WHEEL SUPPORTS LOWER RIGHT CORNER - INSTALLATION DES SUPPORTS POUR ROUES COIN SUPÉRIEUR DROIT

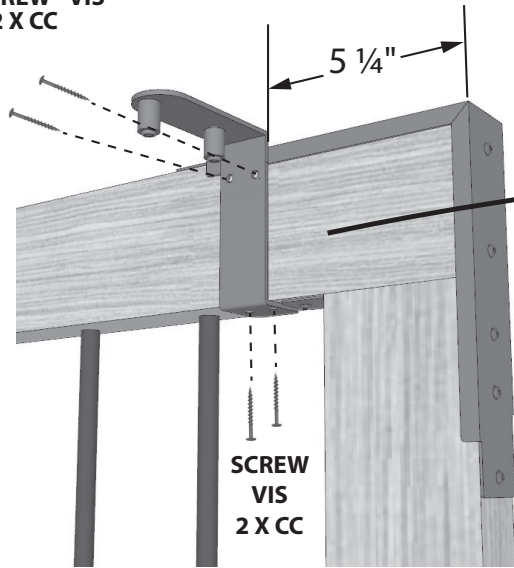


INSTALLATION OF THE PIECES G - INSTALLATION DES PIÈCES G



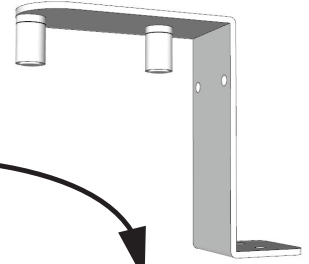
INSTALLATION OF "I" PIECE ON GATE DOOR - INSTALLATION DE LA PIÈCE "I" SUR LA BARRIÈRE

SCREW - VIS
2 X CC



Upper right corner
Coin supérieur droit

Piece I



HANDLE
POIGNÉE



It is recommended to pre-drill
an 1/16" hole

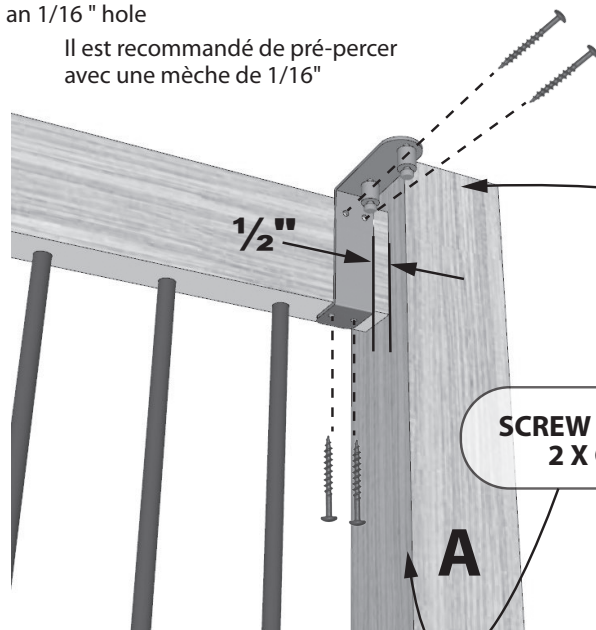
Il est recommandé de pré-percer
avec une mèche de 1/16"

BACK VIEW / VUE ARRIÈRE

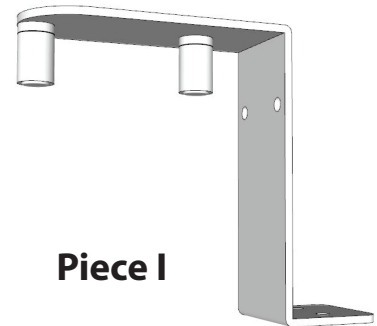
INSTALLING OF "I" PIECE ON RAILING - INSTALLATION DE LA PIÈCE "I" SUR LA RAMPE

It is recommended to pre-drill
an 1/16" hole

Il est recommandé de pré-percer
avec une mèche de 1/16"

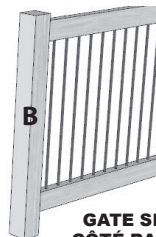
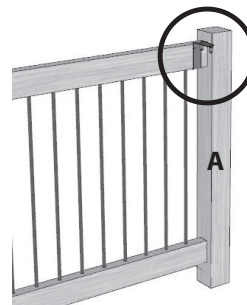


SCREW - VIS
2 X CC



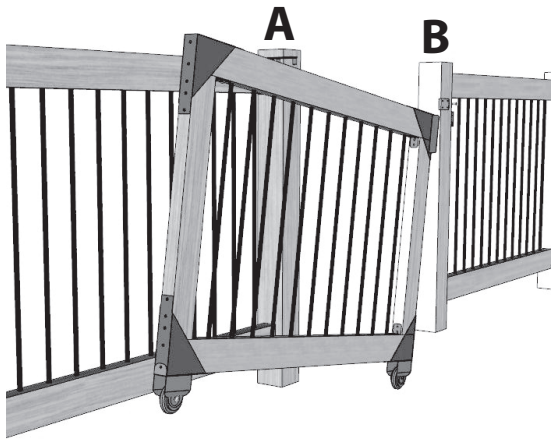
Piece I

SCREW - VIS
2 X CC

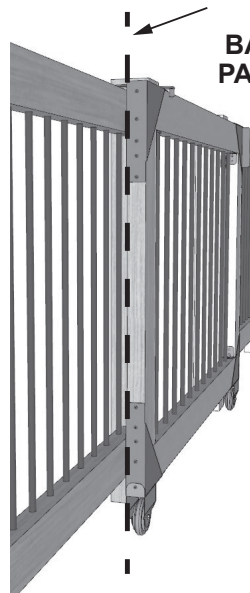


GATE SIDE
CÔTÉ BARRIÈRE

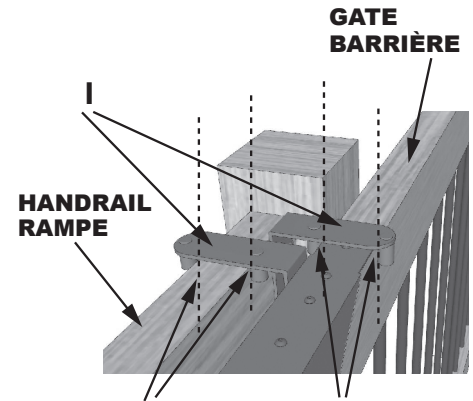
GATE INSTALLATION - INSTALLATION DE LA BARRIÈRE



HANG THE DOOR ON THE TOP
ACCROCHER LA PORTE EN HAUT



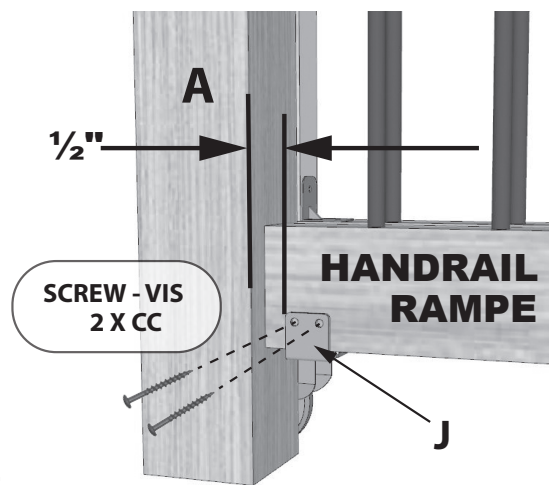
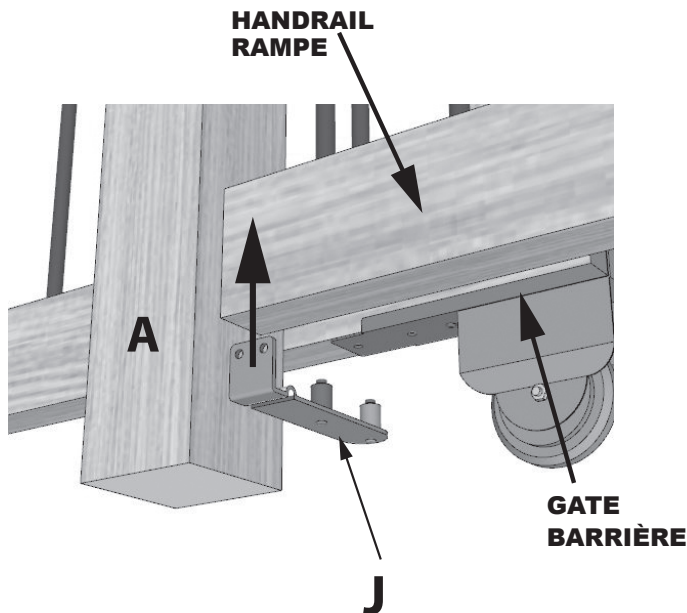
INSURE GATE IS VERTICAL TO RAILING
BARRIÈRE BIEN VERTICALE PAR RAPPORT À LA RAMPE



The «Rings» Do not have to touch the gate. Designed to keep a little loose.

Les «Bagues» ne doivent pas toucher à la barrière. Conçu de sorte à garder un petit lousse.

INSTALLATION OF THE "J" PART ON RAILING - INSTALLATION DE LA PIÈCE "J" SUR LA RAMPE



It is recommended to pre-drill an 1/16" hole.

Il est recommandé de pré-percer avec une mèche de 1/16"

INSTALLATION OF "J" PIECE ON GATE - INSTALLATION DE LA PIÈCE "J" SUR LA PORTE

**HANDLE
POIGNÉE**

5 3/4"

FONT VIEW / VUE DE FACE

Place the 2 washers
Mettre les 2 rondelles

2X
2 X EE

SCREW - VIS
2 X CC

J

The «Rings»
Do not have to
touch the gate.
Designed to keep
a little loose.

Les «Bagues»
ne doivent pas
toucher à la barrière.
Conçu de sorte à garder
un petit lousse.

HANDRAIL
RAMPE

PIECE J

GATE
BARRIÈRE

It is recommended to pre-drill
an 1/16" hole.

Il est recommandé de pré-percer
avec une mèche de 1/16"

INSTALLATION OF F PIECE "F" - INSTALLATION DE LA PIÈCE "F"

SCREW - VIS
1 X DD

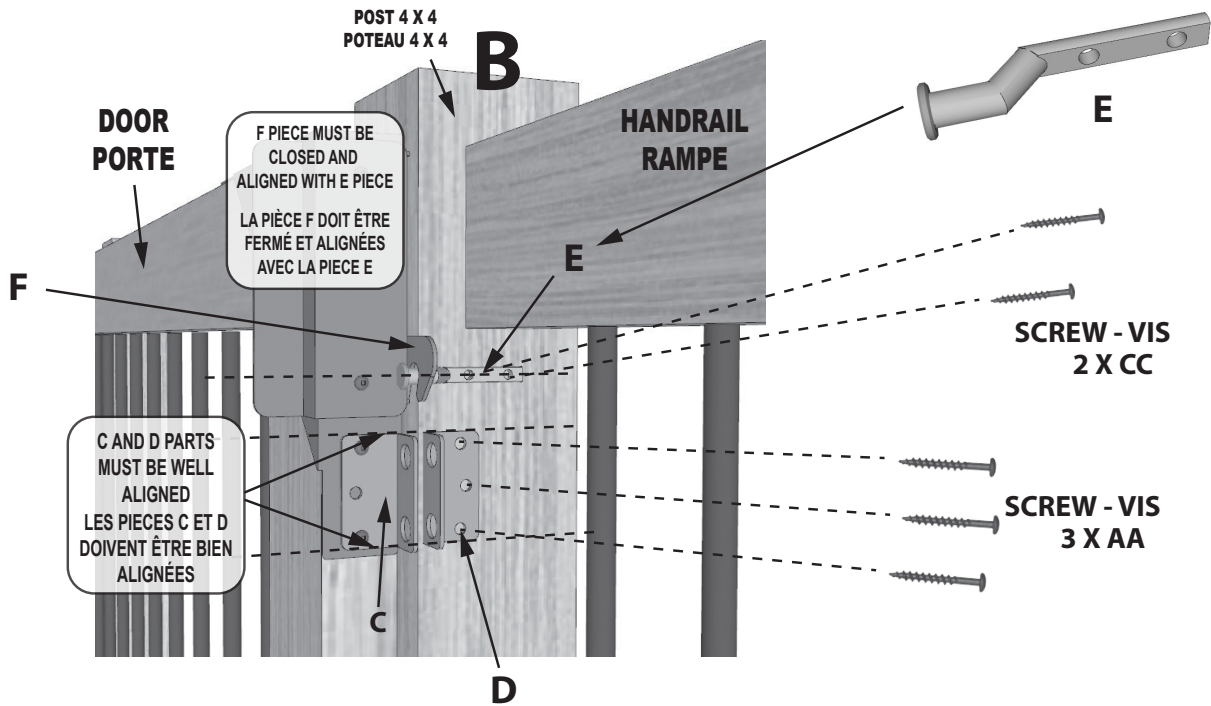
DO NOT TIGHT THE SCREW - LEAVE 1/16"
LAISSER LA TÊTE DE LA VIS SORTIE
DE 1/16"

F

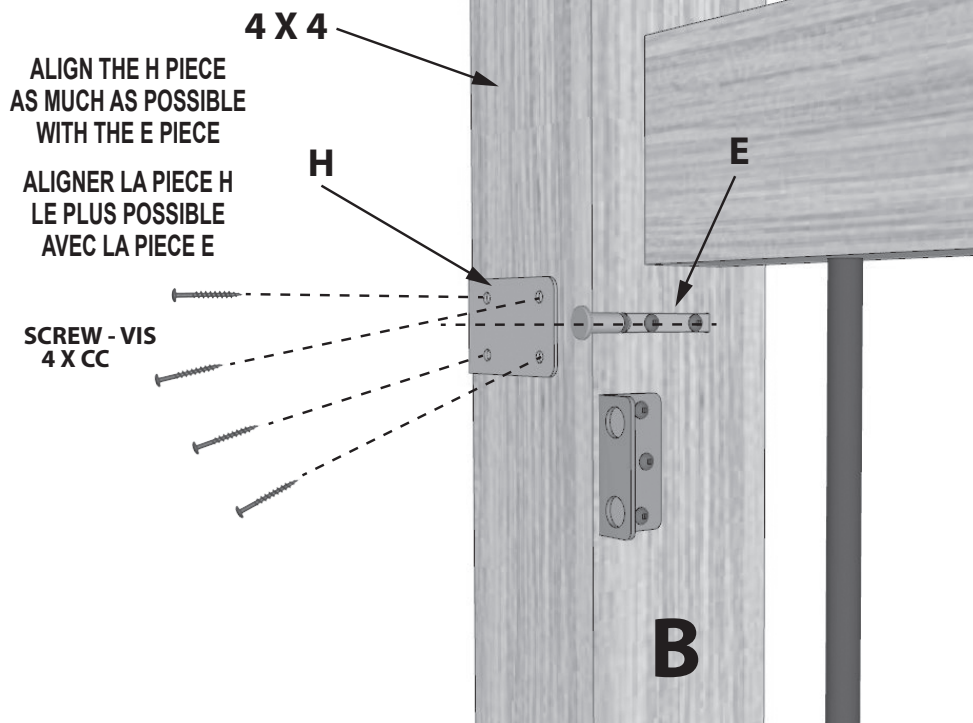
SCREW - VIS
1 X CC

DO NOT TIGHT THE SCREW
NE PAS TROP SERRER LA VIS

INSTALLATION OF THE "D" AND "E" PARTS ON THE 4X4 POST - INSTALLER LES PIÈCES "D" ET "E" SUR LE POTEAU 4 X 4



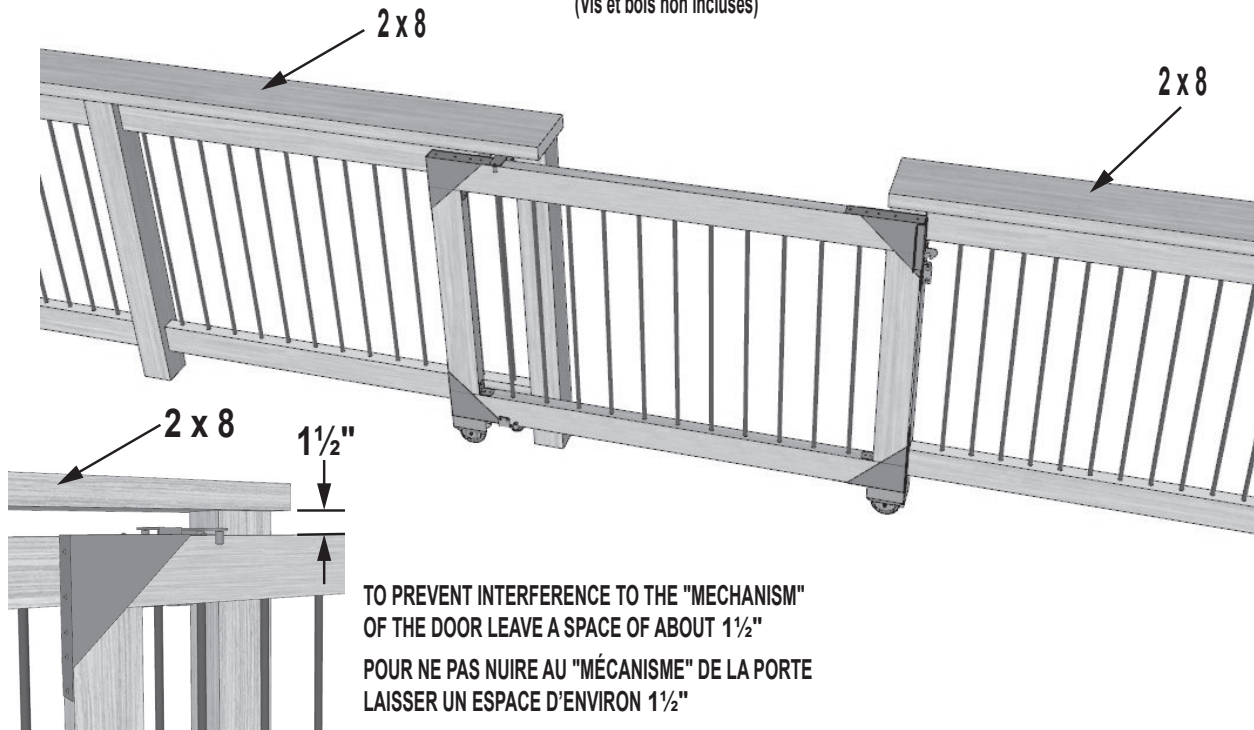
INSTALLATION OF THE "H" PIECE ON THE 4 X 4 - INSTALLATION DE LA PIÈCE "H" SUR LA PORTE LE POTEAU 4 X 4



You can make a very practical finish with a 2x8 on the top.
 A place where you can lean, place a glass or bottle etc.

Vous pouvez faire une finition très pratique en utilisant un 2 X 8 sur le dessus.
 Ceci permet de faire un accoudoir, un espace pour mettre vos verres, bouteilles etc.

(Vis et bois non incluses)



TO PREVENT INTERFERENCE TO THE "MECHANISM"
 OF THE DOOR LEAVE A SPACE OF ABOUT 1 1/2"
 POUR NE PAS NUIRE AU "MÉCANISME" DE LA PORTE
 LAISSER UN ESPACE D'ENVIRON 1 1/2"

Distributed by: **BEST MATERIALS®**
 Ph: 800-474-7570, 602-272-8128 Fax: 602-272-8014
www.BestMaterials.com Email: Sales@BestMaterials.com