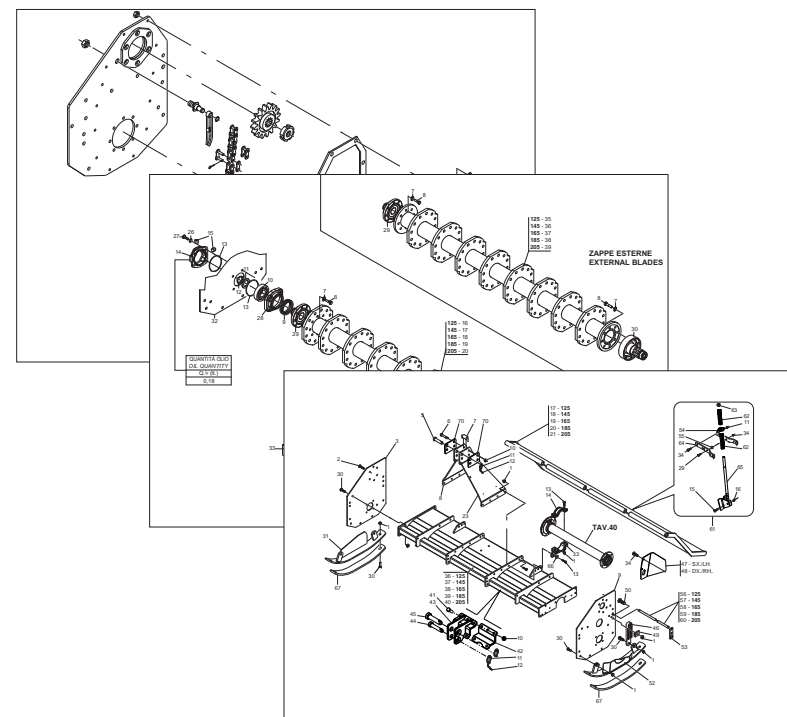


MASCHIO GASPARDO



H

Cod: F07021002 2013-01

- *) Valido per Paesi UE
- *) Valid for EU member countries
- *) Gilt für EU-Mitgliedsländer
- *) Valable dans le Pays UE
- *) Válido para Países UE

- IT** PARTI DI RICAMBIO
- EN** SPARE PARTS
- DE** ERSATZTEILE
- FR** PIÈCES DÉTACHÉES
- ES** PIEZAS DE REPUESTO

PARTI DI RICAMBIO

Le ordinazioni delle parti di ricambio vanno fatte presso i nostri concessionari di zona e devono essere sempre corredate dalle seguenti indicazioni:

- **Tipo, modello e numero di matricola dell'attrezzatura.** Tali dati sono stampigliati nell'apposita targhetta di cui è dotata ogni attrezzatura.
- **Numero di codice della parte richiesta** rilevabile dal catalogo ricambi.
- **Descrizione del particolare e quantità richiesta.**
- **Numero della tavola.**
- **Mezzo di trasporto.** Nel caso questa voce non sia specificata, la Ditta Costruttrice, pur dedicando a questo servizio una particolare cura, non risponde di eventuali ritardi di spedizione dovuti a cause di forza maggiore.

Le spese di trasporto si intendono sempre a carico del destinatario. La merce viaggia a rischio e pericolo del committente anche se venduta franco destino.

NOTA: Il termine **(Dx) Destro** o **(Sx) Sinistro** della macchina o di parti di essa, è inteso guardando la macchina dalla parte posteriore. Le eccezioni saranno indicate.

SPARE PARTS

Orders must be transmitted through our area dealers and should always include the following indications:

- **Type, model and serial number of the machine.** These data are punched on the data plate with which every implement is equipped.
- **Code number of the required spare part.** This will be found in the spare parts catalogue.
- **Description of the part and required quantity.**
- **Table number.**
- **Means of dispatch.** If this item is not indicated, the Manufacturer, while dedicating particular care to this service, shall not be held responsible for delays in delivery caused by cases of force majeure.

Transport expenses shall always be at the consignee's charge. The goods travel at the purchaser's risk and peril even when sold ex destination.

NOTE: The symbols **(Dx) right** and **(Sx) left**, concerning the machine or single parts of it, are referred, as in the figure, to a rear view of them. Exceptions will be indicated.

ERSATZTEILE

Die Bestellungen müssen bei unseren Gebietshändler angegeben werden. Bei der Bestellung sind stets die folgenden Angaben zu machen:

- **Typ, Modell und Serien-Nummer des Geräts.** Diese Daten stehen auf dem Typenschild, mit dem jedes Gerät versehen ist.
- **Artikel Nr. der erforderlichen Ersatzteile.** Diese stehen im Ersatzteil-Katalog.
- **Beschreibung des Ersatzteils und die erforderliche Stückzahl.**
- **Tafelnummer.**
- **Versandmittel.** Wenn dieser Punkt nicht spezifiziert wird, haftet die Herstellerfirma nicht für etwaigen Lieferverzug aufgrund höherer Gewalt, auch wenn er diesen Service besonders aufmerksam abwickelt.

Die Frachtkosten gehen dagegen immer zu Lasten des Empfängers. Die Ware reist auf Gefahr und Risiko des Auftraggebers, auch wenn frei Haus Verkauft vereinbart worden ist.

N.B.: Die Merkzeichen **(Dx) rechts** und **(Sx) links** betreffen eine rückwärtige Aussicht der Maschine oder Teile von ihr (siehe Bild). Ausnahmen werden gezeigt.

PIECES DÉTACHÉES

Les ordres doivent être effectués auprès de nos concessionnaires de zone en précisant les indications suivantes:

- **Type, modèle et numéro de série de la machine.** Ces données sont gravées sur la plaque d'identification de chaque outil.
- **Numéro de code de la pièce détachée** indiqué sur le catalogue des pièces détachées.
- **Description de la pièce et quantité requise.**
- **Numéro de plan.**
- **Moyen d'expédition.** Si cette rubrique n'est pas indiquée, le Constructeur, bien que soucieux de ce service, ne répond pas des retards d'expédition pour des causes de force majeure. Les frais de transport sont toujours à la charge du destinataire. La marchandise voyage aux risques et périls de l'acheteur même si vendue franco de port.

N.B.: Les références **(Dx) droit** et **(Sx) gauche** de la machine ou des parties de la même, est entendue, comme de la figure, en regardant la machine de derrière dans le sens de marche.

RESPUESTOS

Los pedidos han de efectuarse en nuestros concesionarios de zona y deben incluir siempre las siguientes indicaciones:

- **Tipo, modelo y número de matrícula del equipo.** Dichos datos están impresos en la relativa placa presente en el equipo.
- **Número de código de la parte requerida** presente en el catálogo respuestas.
- **Descripción de la pieza y cantidad requerida.**
- **Numero de ilustración.**
- **Medio de transporte.** En caso que este ítem no esté especificado, el Fabricante, aún prestando la debidas consideraciones para este aspecto, no responde por eventuales retardos de env'o debidos a causas de fuerza mayor.

Los gastos de transporte se consideran siempre a cargo del destinatario. La mercadería viaja bajo riesgo y peligro del comprador, incluso cuando se vende franco destino.

N.B.: La referencia **(Dx) derecha** o **(Sx) izquierda** de la máquina o de sus componentes, se entien-de, como en la figura, mirando la máquina por la parte trasera. Se indicarán las excepciones.

Nr. Tav.	Descrizione	Pag.
TAV. 010	Telaio H	5
TAV. 020	Gruppo rotore	7
TAV. 030A	Trasmissione laterale a catena	9
TAV. 030B	Trasmissione laterale ad ingranaggi	11
TAV. 040A	Gruppo riduttore	13
TAV. 040B	Gruppo cambio	15
TAV. 050	Accessori e protezioni	17
CARD.01	Albero cardanico	19

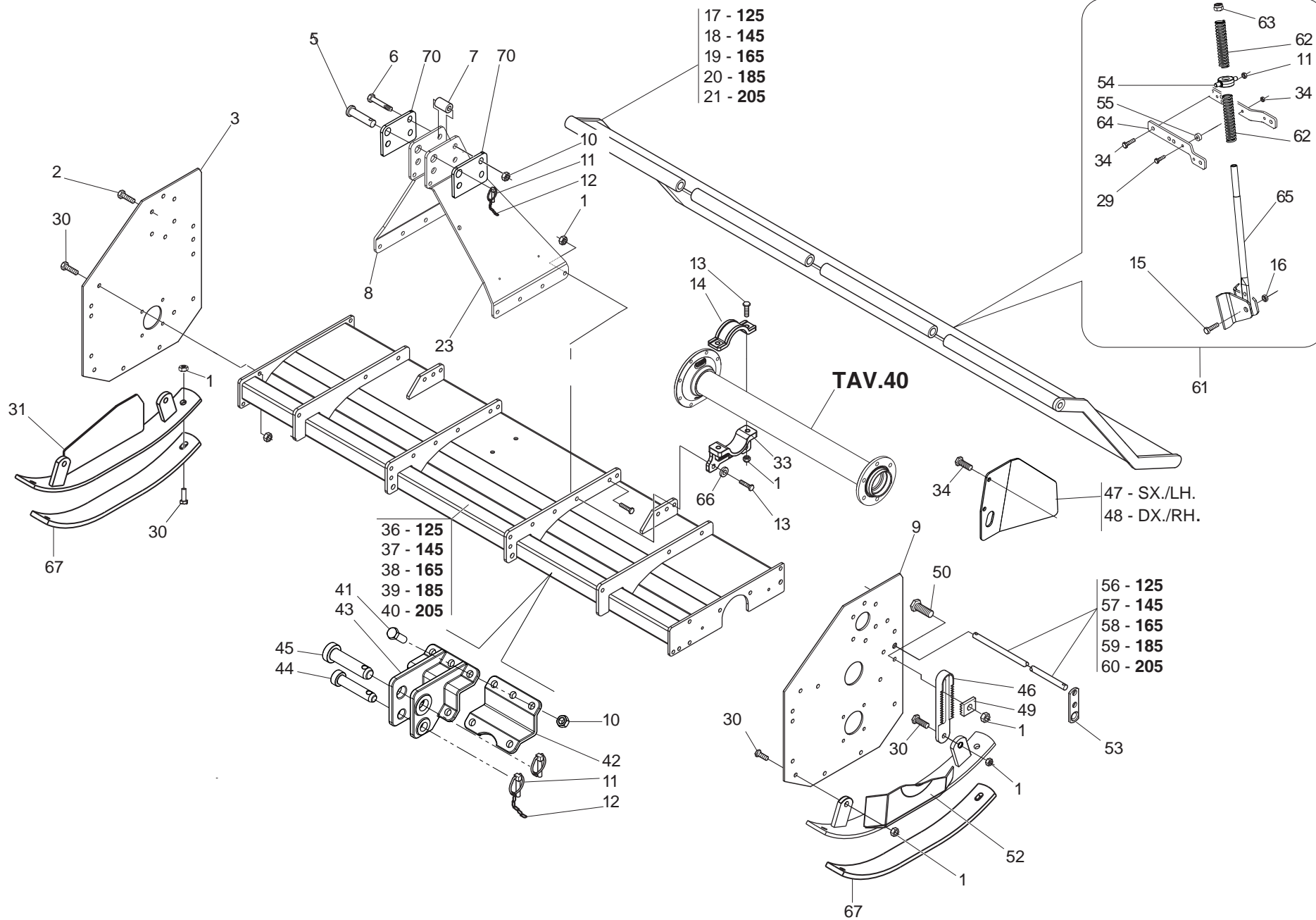
Nr. Tav.	Descripcion	Pag.
TAV. 010	Chasis H	5
TAV. 020	Grupo rotor	7
TAV. 030A	Transmisión lateral por cadena	9
TAV. 030B	Transmisión lateral por engranajes	11
TAV. 040A	Grupo reductor	13
TAV. 040B	Grupo cambio	15
TAV. 050	Accesorios y protecciones	17
CARD.01	Arbol cardánico	19

Nr. Tav.	Description	Pag.
TAV. 010	<i>Frame H</i>	5
TAV. 020	<i>Rotor unit</i>	7
TAV. 030A	<i>Side transmission chains</i>	9
TAV. 030B	<i>Side transmission gears</i>	11
TAV. 040A	<i>Reduction unit</i>	13
TAV. 040B	<i>Gear shiftgear</i>	15
TAV. 050	<i>Protections and optionals</i>	17
CARD.01	<i>Cardan shaft</i>	19

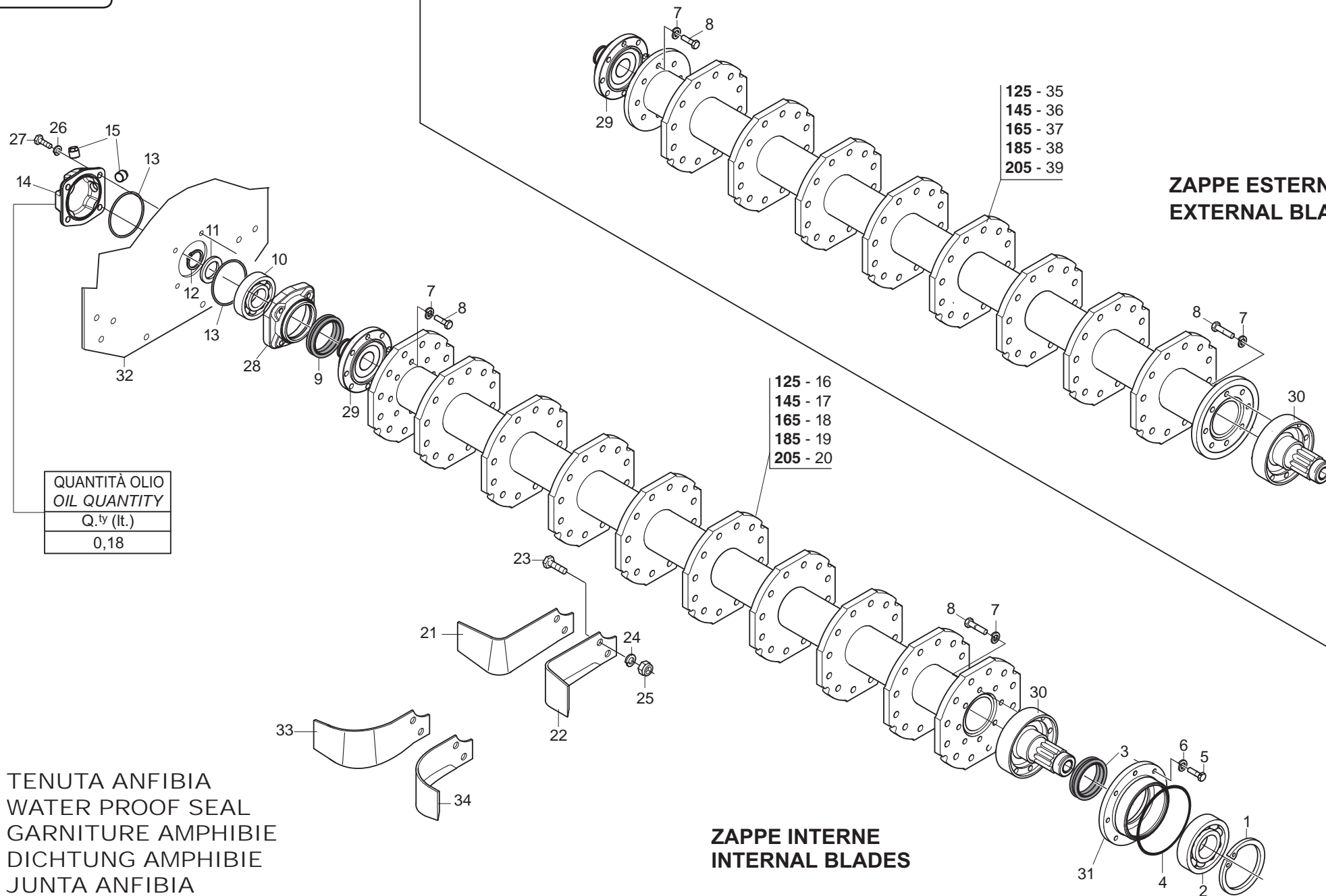
Nr. Tav.	Description	Pag.
TAV. 010	Châssis H	5
TAV. 020	Rotor porte couteaux	7
TAV. 030A	Transmission latérale par chaîne	9
TAV. 030B	Transmission latérale par pignons	11
TAV. 040A	<i>Reduction unit</i>	13
TAV. 040B	Boite de vitesse	15
TAV. 050	Pieces en option et protections	17
CARD.1	Arbre à cardans	19

Nr. Tav.	Beschreibung	Pag.
TAV. 010	<i>Fahrgestell H</i>	5
TAV. 020	<i>Messerhalterotor</i>	7
TAV. 030A	<i>Kettenantrieb</i>	9
TAV. 030B	<i>Zahnradantrieb</i>	11
TAV. 040A	<i>Untersetzungsgetriebe</i>	13
TAV. 040B	<i>Wechselgetriebe</i>	15
TAV. 050	<i>Sonderbau und Schutzen</i>	17
CARD.01	Gelenkwelle	19

TAV.010

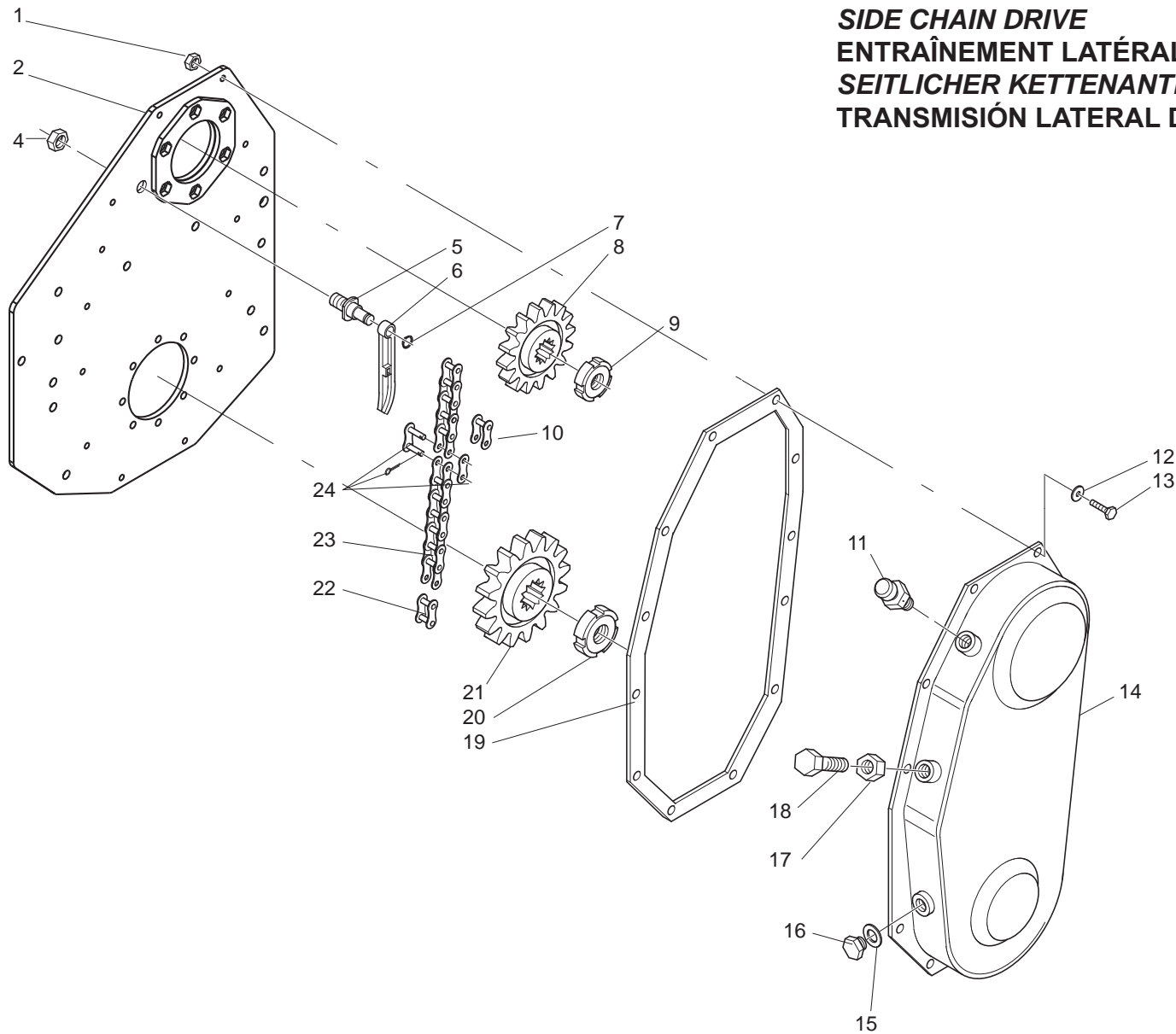


POS	CODICE	DESCRIZIONE	DESCRIPTION	DESCRIPTION	BENENNUNG	DESCRIPCION
1	F01220047	DADO M12X1,25 D980 8 ZN	NUT M12X1,25 D980 8 ZN	ECROU M12X1,25 D980 8 ZN	MUTTER M12X1,25 D980 8 ZN	TUERCA M12X1,25 D980 8 ZN
2	F01030122	VITE M14X 2X45 U5933 10.9 ZD	BOLT M14X2X45	VIS M14X2X45	SCHRAUBE M14X2X45	TORNILLO M14X2X45
3	M10700361	FIANCATA L.E.	EXTERNAL SIDE PANEL	COTE EXTERIEURE	AUSSENSEITENWAND	FLANCO LADO EXTERNO
4	F20100063	PERNO D25 L91 C40 ZN	PIN D25 L91 C43 ZN	BOULON D25 L91 C43 ZN	BOLZEN D25 L91 C43 ZN	PERNO D25 L91 C43 ZN
5	F20100063	PERNO D25 L91 C40 ZN	PIN D25 L91 C43 ZN	BOULON D25 L91 C43 ZN	BOLZEN D25 L91 C43 ZN	PERNO D25 L91 C43 ZN
6	F01010126	VITE M16X1,5X110 U5738 8.8 ZN	BOLT M 16X1,5X110	VIS M 16X1,5X110	SCHRAUBE M 16X1,5X110	TORNILLO M 16X1,5X110
7	M40200515	BOCCOLA UNIONE 3 P.	BUSH 3 POINT	BAGUE 3EME POINT	BUECHSE DREIPUNKT	BRUJULA 3 PUNTO
8	M10700620	COMPOSTO 3 PUNTO DX	DX 3RD POINT	3EME POINT DX	3. PUNKT DX	3 PUNTO DX
9	M10700308	FIANCATA L.T.	TRANSMISSION SIDE PANEL	COTE TRANSMISSION	ANTRIEBSSEITENWAND	FLANCO LADO TRASMISSION
10	F01220070	DADO M16X 1,5 D980 8 ZN	NUT M16X 1,5 D980 8 ZB	ECROU M16X 1,5 D980 8 ZB	MUTT.M16X 1,5 D980 8 ZB	TUER.M16X 1,5 D980 8 ZB
11	F02200529	SPINA SCATTO D.11 ZN	SNAP PIN D.11	FICHE A DETENTE D.11	EINRASTSTIFT D.11	CLAVIJA DE MUELLE D.11
12	M58100930	CATENELLA L=476	ASSEMBLY CHAIN DMP L=476	CHAINE L=476	KETTE L=476	CADENA L=476
13	F01010291	VITE M12X1,25X40 U5740 8.8 ZN	BOLT M12X1,25X40 U5740 8.8 ZN	VIS M12X1,25X40 U5740 8.8 ZN	SCHR.M12X1,25X40 U5740 8.8 ZN	TORN. M12X1,25X40 U5740 8.8 ZN
14	M10700261	STAFFA ATT.MOBILE	STIRRUP	BLOCAGE	U BOLZEN	BLOQUEO
15	F01010319	VITE M14X1,5 X45 U5740 8.8 ZN	BOLT M14X 1,5X 45 U5740 8.8 ZB	VIS M14X1,5 X45 U5740 8.8 ZB	SCH. M14X1,5 X45 U5740 8.8 ZB	TORNILLO M14X1,5 X45 U5740 8.8
16	F01220059	DADO M14X 1,5 D980 8 ZN	NUT M14X 1,5 D980 8 ZB	ECROU M14X 1,5 D980 8 ZB	MUTTER M14X 1,5 D980 8 ZB	TUERCA M14X 1,5 D980 8 ZB
17	M64412510	COMPLAM. LEVEL. H 125	LEVELLING BONNET	CAPOT NIV.	PLANIERHAUBE	PLANCHA NIV.
18	M64414510	COMPLAM. LEVEL. H 145	LEVELLING BONNET	CAPOT NIV.	PLANIERHAUBE	PLANCHA NIV.
19	M64416510	COMPLAM. LEVEL. H 165	LEVELLING BONNET	CAPOT NIV.	PLANIERHAUBE	PLANCHA NIV.
20	M64418510	COMPLAM. LEVEL. H 185	LEVELLING BONNET	CAPOT NIV.	PLANIERHAUBE	PLANCHA NIV.
21	M64420510	COMPLAM. LEVEL. H 205	LEVELLING BONNET	CAPOT NIV.	PLANIERHAUBE	PLANCHA NIV.
23	M10700630	COMPOSTO 3 PUNTO SX.	SX 3RD POINT	3EME POINT SX	3. PUNKT SX	3 PUNTO SX
30	F01010288	VITE M12X1,25X35 U5740 8.8 ZN	BOLT M12X1,25X35 U5740 8.8 ZN	VIS M12X1,25X35 U5740 8.8 ZN	SCHR.M12X1,25X35 U5740 8.8 ZN	TORN.M12X1,25X35 U5740 8.8 ZN
31	M10700711	SLITTA LATO ESTERNO	EXTERNAL SIDE SKID	GLISSIERE EXT.	GLEITKUFE AUSSENSEITE	TRINEO LADO EXTERNO
33	M10700260	COMPOSTO ATTACCO MOBILE DIST.	SPACER SUPPORTING STIRRUP	ETRIER SUPPORT ENTRETOISE	DISTANZSTUECKHALTERBUEGEL	ESTRIBO SOPORTE DISTANCIADOR
34	F01010319	VITE M12X1,25X30 U5740 8.8 ZN	BOLT M 12X1,25X30	VIS M 12X1,25X30	SCHRAUBE M 12X1,25X30	TORNILLO M 12X1,25X30
36	M10712500	COMP. TELAIO H 125	COMPLETE FRAME	CHASSIS COMPL.	KOMPL. RAHMEN	TELAR COMPL.
37	M10714500	COMP. TELAIO H 145	COMPLETE FRAME	CHASSIS COMPL.	KOMPL. RAHMEN	TELAR COMPL.
38	M10716500	COMP. TELAIO H 165	COMPLETE FRAME	CHASSIS COMPL.	KOMPL. RAHMEN	TELAR COMPL.
39	M10718500	COMP. TELAIO H 185	COMPLETE FRAME	CHASSIS COMPL.	KOMPL. RAHMEN	TELAR COMPL.
40	M10720500	COMP. TELAIO H 205	COMPLETE FRAME	CHASSIS COMPL.	KOMPL. RAHMEN	TELAR COMPL.
41	F01010114	VITE M16X 1,5X50 U5738 8.8 ZN	BOLT M16X1,5X50 U5738 8.8 ZN	VIS M 16X1,5X50	SCHRAUBE M 16X1,5X50	TORNILLO M 16X1,5X50
42	M10700602	STAFFA ATTACCO BARRE	FRONT COUPLING BRACKET	ATTELAGE BARRE	SCHUTZZOLM VERBINDUNG	ATAQUE BARRA
43	M10700601	COMP. ATTACCO BARRE OSCILLANTE	STIRRUP	ATTELAGE BARRE	SCHUTZZOLM VERBINDUNG	ATAQUE BARRA
44	F20100049	PERNO D22 L86 C43 ZN	BOLT D22 L86 C43 ZN	GOUJON D.22	BOLZEN D.22	PERNO D.22
45	F20100074	PERNO D28 L109 C43 SPINA 3°P.	PIN FOR BAR LINKAGE	GOUJON ATTELAGE BARRE	VERB.BOLZEN SCHUTZZOLM	PERNO ATAQUE BARRA
46	M63100520	REGISTRO SLITTA	SKID ADJUSTER	REGISTRE GLISSIERE	GLEITLAGERREGULIERUNG	REGISTRO TRINEO
47	M63100913	PROLUNGA FIANCATA SX V.SLITTE	LEFT SIDE PROTECTION	PROTECTION LATER.ARRIERE GCH.	HINTERE SCHUETZUNG LINKS	PROTECCION TRASERA IZQ.
48	M63100912	PROLUNGA FIANCATA DX V.SLITTE	RIGHT SIDE PROTECTION	PROTECTION LATER.ARRIERE DRT.	HINTERE SCHUETZUNG RCH.	PROTECCION TRASERA DERECHA
49	M01110532	PIASTRINA REGISTRO SLITTE	ADJUSTER TOOTHED PLATE	PLAQUETTE DE REGISTRE GLISSIER	REGULIERUNGSPLATTE	PLAQUITA REGISTRO TRINEO
50	F01010057	VITE M12X1,25X60 U5738 8.8 ZN	BOLT M12X1,25X60 U5738 8.8 ZN	VIS M12X1,25X60 U5738 8.8 ZN	SCHRA.M12X1,25X60 U5738 8.8 ZN	TORN. M12X1,25X60 U5738 8.8 ZN
52	M10700701	SLITTA LATO TRASMISSIONE	CHAIN SIDE SKID	GLISSIERE COTE CHAINE	GLEITKUFE KETTENSEITE	TRINEO LADO CADENA
53	M64400515	PIATTO DI FERMO	LOCKING STIRRUP	ETRIER DE BLOCAGE	BLOCKIERUNGSBUEGEL	ESTRIBO BLOQUEO
54	M26100714	SNODO SUPPORTO MARTINETTO	UPPER JOINT	JOINT SUPERIEUR	OBERGELENK	JANTURA SUPERIOR
55	M33100599	DISTANZIALE PROTEZIONE ERP.ZN	SPACER	ENTRETOISE	DISTANZSTUECK	DISTANCIADOR
56	M63112538	PERNO LAMIERA LIVELLATRICE	HINGE PIN LEVELLING PLATE	GOUJON CHARN. CAPOT NIV.	SCH.BOLZEN PLANIERHAUBE	PERNO CHARN. PLANCHA NIV.
57	M63114538	PERNO LAMIERA LIVELLATRICE	HINGE PIN LEVELLING PLATE	GOUJON CHARN. CAPOT NIV.	SCH.BOLZEN PLANIERHAUBE	PERNO CHARN. PLANCHA NIV.
58	M63116538	PERNO LAMIERA LIVELLATRICE	HINGE PIN LEVELLING PLATE	GOUJON CHARN. CAPOT NIV.	SCH.BOLZEN PLANIERHAUBE	PERNO CHARN. PLANCHA NIV.
59	M63118538	PERNO LAMIERA LIVELLATRICE	HINGE PIN LEVELLING PLATE	GOUJON CHARN. CAPOT NIV.	SCH.BOLZEN PLANIERHAUBE	PERNO CHARN. PLANCHA NIV.
60	M63120538	PERNO LAMIERA LIVELLATRICE	HINGE PIN LEVELLING PLATE	GOUJON CHARN. CAPOT NIV.	SCH.BOLZEN PLANIERHAUBE	PERNO CHARN. PLANCHA NIV.
61	M10700590	ASS. MARTINETTO PREMILAM.TUBO	HAND JACK ASSY	VERIN COMPL.	KOMPL. SPINDELVERSTELLUNG	MARTINETE COMPL.
62	M68100758	MOLLA D=38 INT.28 L.181,5 ZD	SPRING D=38 INT.28	RESSORT D=38 INT.28	ARRETIERUNGSRING D=38 INT.28	MUELLE D=38 INT.28
63	F01230273	DADO M24X 3 D985 8 ZN	DADO M24X3 D985 8 ZN	ECROU M24X 3 D985 8 ZN	MUTTER M24X 3 D985 8 ZN	TUERCA M24X 3 D985 8 ZN
64	M68100647	ASTA SUPPORTO MARTINETTO ZN	LINKAGE	ATTELAGE	VERBINDUNG	ATAQUE
65	M53400742	COMPOSTO TUBO REGOLAZ.PREMILAM	ADJUSTMENT PIPE	TUBE REGLAGE	ROHR EINSTELLUNG	TUBO REGULACIEN
66	F01410076	ROS.M12 13X 24X2,5 U6592 ZN	WASHER D12 U6592 ZN	RONDELLE D12 U6592 ZN	SCHIEBE D12 U6592 ZN	ARANDELA D12 U6592 ZN
67	M10700720	SLITTA ANTIUSURA	GLISSIERE ANTI-USURE	GLISSIERE ANTI-USURE	VERSCHLEISSFESTE GLEITKUFE	TRINEO ANTIDESGASTE
70	M10700603	PIASTRA 140X95X8	PLATE 140X95X8	PLAQUE	PLATTE	PLATO



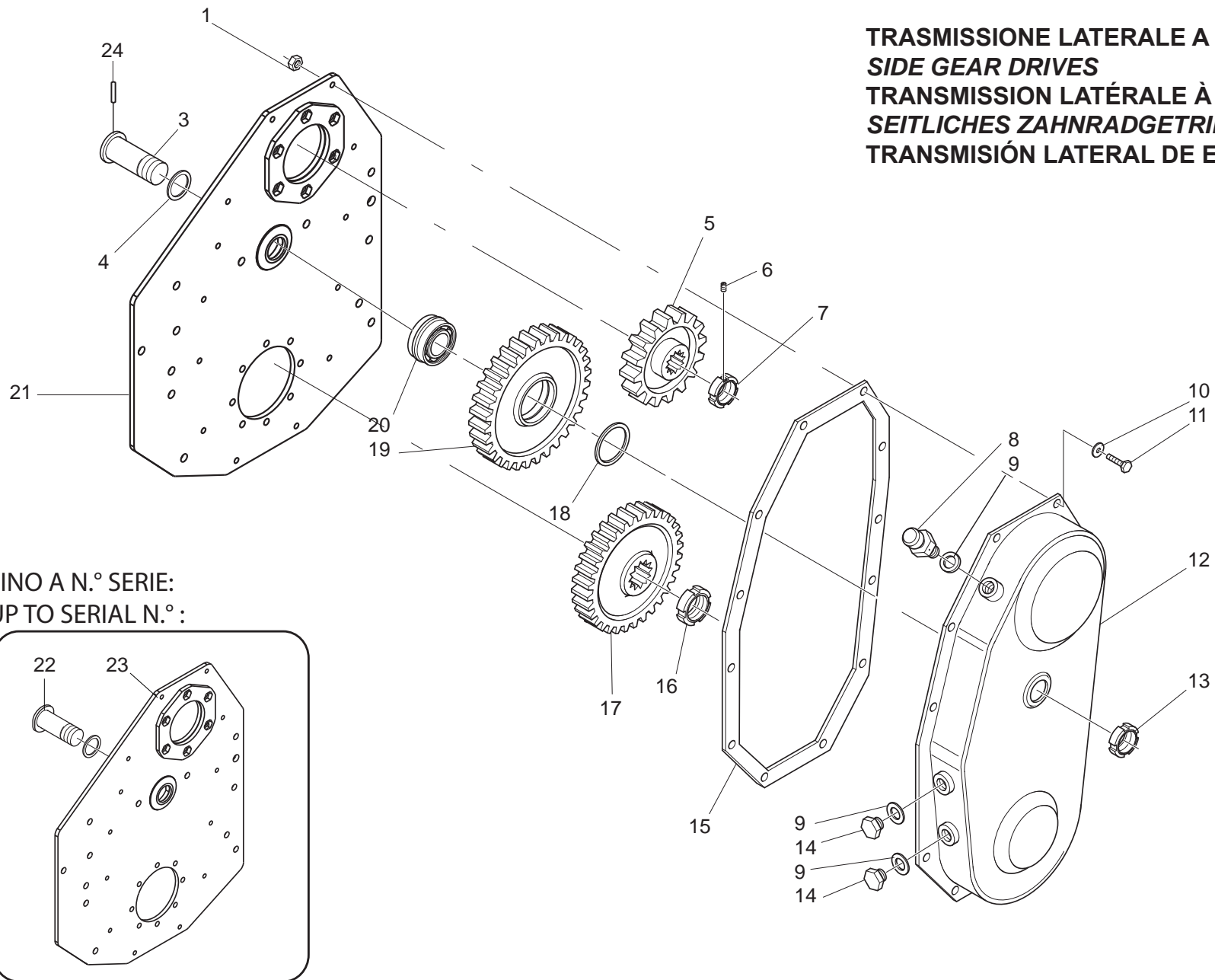
POS	CODICE	DESCRIZIONE	DESCRIPTION	DESCRIPTION	BENENNUNG	DESCRIPCION
1	F02050471	ANELLO E. DH100X 3 U7437 C70	SEEGER RING D.100	BAGUE SEEGER D.100	SEEGERRING D.100	ANILLO SEEGER D.100
2	F04010222	CUSC.D45 D100 B25 6309	BEARING D45 D100 B25 6309	ROULEMENT 6309	LAGER 6309	COJINETE 6309
3	F03010879	ANELLO ANFIBIO 5850 GNL	WATER-PROOF OIL SEAL 5850	WATER-PROOF PARE-HUILE 5850	WATER-PROOF OELABDICHTUNG 5850	WATER-PROOF PARA-ACEITE 5850
4	F03010758	ANEL. OR 148,82X3,53 NBR 70	GASKET OR 148,82X3,53 NBR 70	BAGUE OR 148,82X3,53 NBR 70	RING OR 148,82X3,53 NBR 70	ANILLO OR 148,82X3,53 NBR 70
5	F01010246	VITE M10X1,25X25 U5740 10.9 DL	BOLT M10X1,25X25 U5740 10.9DL	VIS M 10X1,25X25	SCHRAUBE M 10X1,25X25	TORNILLO M 10X1,25X25
7	F01480112	ROS.G 10,5X19X 3 FLZNNC - 240H	GROWER WASHER D.10	RONDELLE GROWER D.10	SCHIBE GROWER D.10	ARANDELA GROWER D.10
8	F01010250	VITE M10X1,25X30 U5740 8.8 ZN	BOLT M10X1,25X30 U5740 8.8 ZB	VIS M10X1,25X30 U5740 8.8 ZB	SCHR.M10X1,25X30 U5740 8.8 ZB	TORN.M10X1,25X30 U5740 8.8 ZB
9	F03010861	ANELLO ANFIBIO 0440 GNL	WATER-PROOF OIL SEAL 0440	WATER-PROOF PARE-HUILE 0440	WATER-PROOF OELABDICHTUNG 0440	WATER-PROOF PARA-ACEITE 0440
10	F04010216	CUSC.D35 D80 B21 6307	BEARING D35 D80 B21 6307	ROULEMENT 6307	LAGER 6307	COJINETE 6207
11	F01440033	ROS. 35X45X 1 D988 ST2K60 BR	SPRING WASHER D.35,2X45X1	RESSORT A DISQUES D.35,2X45X1	FEDER D.35,2X45X1	MUELLE DISCO D.35,2X45X1
12	F02050146	ANELLO E. DE 35X 1,5 U7435 C70	ELASTIC RING DE 35X 1,5 U7435	BAGUE ELASTIQUE DE 35X 1,5	RING DE 35X 1,5 U7435 C70	ANILLO DE 35X 1,5 U7435 C70
13	F03010684	ANELLO OR 94,84X3,53 NGR	GASKET OR 94,84X3,53 NBR	BAGUE OR 94.83X3.53 NBR	RING OR 94,84X3,53 NBR	ANILLO OR 94,84X3,53 NBR
14	M68100413	COPERCHIO SUPPL.E. OLIO MOD U	COVER	COUVERCLE	DECKEL	TAPA
15	F03150630	TAPPO SCARICO 1/2"GAS CON.	OIL OUTLET PLUG 1/2"	BOUCHON DE VIDANGE HUILE 1/2"	OELABLASSPFROPFEN 1/2"	TAPON DESCARGADO ACEITE 1/2"
16	M63112434	COMP.ROTORE PORT.ZAPPE INT.120	BLADES HOLDER ROTOR L=1154	ROTOR PORTE COUTEAUX L=1154	MESSERHALTERROTOR L=1154	ROTOR PORTA-AZADAS L=1154
17	M63114434	COMP.ROTORE PORT.ZAPPE INT.140	BLADES HOLDER ROTOR L=1354	ROTOR PORTE COUTEAUX L=1354	MESSERHALTERROTOR L=1354	ROTOR PORTA-AZADAS L=1354
18	M63116434	COMP.ROTORE PORT.ZAPPE INT.160	BLADES HOLDER ROTOR L=1554	ROTOR PORTE COUTEAUX L=1554	MESSERHALTERROTOR L=1554	ROTOR PORTA-AZADAS L=1554
19	M63118434	COMP.ROTORE PORT.ZAPPE INT.180	BLADES HOLDER ROTOR L=1754	ROTOR PORTE COUTEAUX L=1754	MESSERHALTERROTOR L=1754	ROTOR PORTA-AZADAS L=1754
20	M63120434	COMP.ROTORE PORT.ZAPPE INT.200	BLADES HOLDER ROTOR L=1954	ROTOR PORTE COUTEAUX L=1954	MESSERHALTERROTOR L=1954	ROTOR PORTA-AZADAS L=1954
21	M10700421	ZAPPA SQUADRA DX	R.SQR.BLADE 70X6 A/E/H/AS/AZ	LAME EQU. DRT 70X6 A/E/H/AS/AZ	WINKELMESSER R70X6 A/E/H/AS/AZ	AZADA ESC. D. 70X6 A/E/H/AS/AZ
22	M10700422	ZAPPA SQUADRA SX	L.SQR.BLADE 70X6 A/E/H/AS/AZ	LAME EQU. GCH 70X6 A/E/H/AS/AZ	WINKELMESSER L70X6 A/E/H/AS/AZ	AZADA ESC. I. 70X6 A/E/H/AS/AZ
23	F20110021	VITE M12X1,25X35F.18 ZP SPEC.	BOLT M12X1,25X35F.18 ZP SPEC	VIS M12X1,25X35F.18 ZP SPEC	SCHRAUBE M12X1,25X35F.18 ZP SP	TORNILLO M12X1,25X35F.18 ZP SP
24	F01480123	ROS.G 12,5X22,9X 4 FLZNNC-240H	WASHER M12 ZGP EXTRA P.	RONDELLE M12 ZGP EXTRA P.	UNTERLEGSCHIBE M12 ZGP EXTRA	ARANDELA M12 ZGP EXTRA P.
25	F01200073	DADO M12X1,25 U5587 6S ZN	NUT M12X1,25 U5587 6S ZN	ECROU M12X1,25 U5587 6S ZN	MUTTER M12X1,25 U5587 6S ZN	TUERCA M12X1,25 U5587 6S ZN
26	F01480123	ROS.G 12,5X22,9X 4 FLZNNC-240H	WASHER M12 ZGP EXTRA P.	RONDELLE M12 ZGP EXTRA P.	UNTERLEGSCHIBE M12 ZGP EXTRA	ARANDELA M12 ZGP EXTRA P.
27	F01010291	VITE M12X1,25X40 U5740 8.8 ZN	BOLT M12X1,25X40 U5740 8.8 ZN	VIS M12X1,25X40 U5740 8.8 ZN	SCHR.M12X1,25X40 U5740 8.8 ZN	TORN. M12X1,25X40 U5740 8.8 ZN
28	M63100458	SUPP.CUSC.ROTORE L.E. OR	ROTOR SUPPORT SIDE PANEL	SUPPORT ROTOR PARTIE LATERALE	ROTORHALTER SEITENWAND	SOPORTE ROTOR FLANCO
29	M63100460	MOZZO ROTORE LATO EST.	ROTOR PIN SIDE PANEL	MOYEU ROTOR PARTIE LATERALE	ROTORNABE SEITENWAND	CUBO ROTOR FLANCO
30	M63100461	MOZZO ROTORE LATO TRASMISSIONE	ROTOR PIN TRANSMISSION SIDE	MOYEU ROTOR COTE TRANSMISSION	ROTORNABE TRANSMISSIONSEITE	CUBO ROTOR FLANCO TRASMISION
31	M10700459	BEARING SUPPORT ROTOR T.S. M10	ROTOR SUPP. TRANSMISSION SIDE	SUPPORT RULMENT	LAGERHALTER	SOPORTE COJINETE
32	M10700361	FIANCATA LATO ESTERNO	EXTERNAL SIDE PANEL	COTE EXTERIEUR	AUSSENSEITENWAND	FLANCO LATO ESTERNO
33	M10700423	ZAPPA EL DX "H" S=8	R. HEL. BLADE H S=8	LAME HEL.DRT	BOGENMESSER R.	AZADA HEL.D.
34	M10700424	ZAPPA ELICA SX S=8	L. HEL. BLADE H S=8	LAME HEL.GCH	BOGENMESSER L.	AZADA HEL.I.
35	M63112440	COMP.ROTORE P.ZAPPE E.120 GNL	BLADES HOLDER ROTOR L=1154	ROTOR PORTE COUTEAUX L=1154	MESSERHALTERROTOR L=1154	ROTOR PORTA-AZADAS L=1154
36	M63114440	COMP.ROTORE P.ZAPPE E.140 GNL	BLADES HOLDER ROTOR L=1354	ROTOR PORTE COUTEAUX L=1354	MESSERHALTERROTOR L=1354	ROTOR PORTA-AZADAS L=1354
37	M63116440	COMP.ROTORE P.ZAPPE E.160 GNL	BLADES HOLDER ROTOR L=1554	ROTOR PORTE COUTEAUX L=1554	MESSERHALTERROTOR L=1554	ROTOR PORTA-AZADAS L=1554
38	M63118440	COMP.ROTORE P.ZAPPE E.180 GNL	BLADES HOLDER ROTOR L=1754	ROTOR PORTE COUTEAUX L=1754	MESSERHALTERROTOR L=1754	ROTOR PORTA-AZADAS L=1754
39	M63120440	COMP.ROTORE P.ZAPPE E.200 GNL	BLADES HOLDER ROTOR L=1954	ROTOR PORTE COUTEAUX L=1954	MESSERHALTERROTOR L=1954	ROTOR PORTA-AZADAS L=1954

TRASMISSIONE LATERALE A CATENA
SIDE CHAIN DRIVE
ENTRAÎNEMENT LATÉRAL PAR CHAÎNE
SEITLICHER KETTENANTRIEB
TRANSMISSION LATERAL DE CADENA

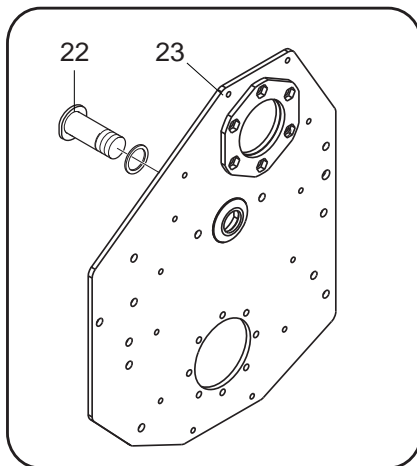


POS	CODICE	DESCRIZIONE	DESCRIPTION	DESCRIPTION	BENENNUNG	DESCRIPCION	TAV. 030A
1	F01220022	DADO M 8X1,25 D980 8 ZN	NUT M8X 1,25 D980 8 ZN	ECROU M8X 1,25 D980 8 ZN	MUTTER M8X 1,25 D980 8 ZN	TUERCA M8X 1,25 D980 8 ZN	
2	M10700321	FIANCATA LATO TRASM. CATENA	CHAIN SIDE PANEL	COTE CHAINE	KETTENSEITENWAND	FLANCO LADO CADENA	
4	F01230084	DADO M16X1,5 D982 6 ZN	SELF LOCKING NUT M16X1,5	ECROU AUTOBL. M16X1,5	SELBSTSPERR.MUTTER M16X1,5	DADO AUTOBL. M16X1,5	
5	M01110312	PERNO TENDICATENA	CHAIN STRETCHER PIN	GOUJON TENDEUR DE CHAINE	KETTENSANNERBOLZEN	PERNO TENSOR DE CADENAS	
6	M02108305	TENDICATENA	CHAIN STRETCHER	TENDEUR DE CHAINE	KETTENSANNER	TENSOR DE CADENA	
7	F02050034	ANELLO E. DE 15X 1 U7435 C70	ELASTIC RING DE 15X 1	BAGUE ELASTIQUE DE 15X 1	RING DE 15X 1	ANILLO DE 15X 1	
8	M63100305	PIGNONE SUPERIORE Z=13	CHAIN TIGHTENER PINION	PIGNON TENDEUR DE CHAINE	RITZEL KETTENSANNER	PIGNON TENSOR DE CADENA P	
9	F02010122	GHIERA AU.GUP M35X1,5 T.4H ZN	SELF LOCKING NUT M35X1,5	COLLIER AUTOBL. M35X1,5	SELBSTSP. NUTMUTTER M35X1,5	VIROLA AUTOBL. M35X1,5	
10	F06080550	FALSA MAGLIA A100	DUMMY LINK ASA 100	MAILLE FAUSSE ASA 100	BLINDES GLIED ASA 100	MALLA ENTREDOS ASA 100	
11	M29100717	TAPPO SFIATO	OIL BREATHER PLUG	BOUCHON DE SOUPIRAIL	ENTLUEFTERPFROPFEN	TAPON RESPIRADERO	
12	F01410051	ROS.M8 8,4X 17X1,6 U6592 ZN	WASHER M8 8,4X17X1,6 U6592 ZN	RONDEL. M8 8,4X17X1,6 U6592 ZN	SCHEIBE M8 8,4X17X1,6 U6592 ZN	ARANDELA M8 8,4X17X1,6 U6592ZN	
13	F01020445	VITE M8X1,25X30 U5739 8.8 ZN	BOLT M 8X30	VIS M 8X30	SCHRAUBE M 8X30	TORNILLO M 8X30	
14	M02108312	COMPOSTO CARTER CATENA	CHAIN CARTER	CARTER CHAINE	KETTENGEHAEUSE	CARTER CADENA	
15	M26100321	GUARNIZ.D=26 D=18 S=1,5 ALLUM.	GASKET	JOINT	DICHTUNG	JUNTA	
16	F03150625	TAPPO CARICO/SCARICO M18X1,5	OIL IN/OUT CAP M18X1,5	BOUCHON HUILE CHARGEMEN	ENTLUEFTERPFROPFEN	CORCHO OLEO	
17	F01200125	DADO M18X 2,5 U5587 6S ZN	NUT M18	ECROU M18	MUTTER M18	DADO M18	
18	M37100302	VITE PER TENDICATENA ZN	BOLT CHAIN STRETCHER	VIS TENDEUR DE CHAINE	SCHRAUBE KETTENSANNER	TORNILLO TENSOR DE CADENA	
19	M02108308	GUARN.CARTER CAT.NC-PS SP.3 MM	GASKET	JOINT	DICHTUNG	JUNTA	
20	F02010133	GHIERA AU.GUP M40X1,5 T.4H ZN	SELF LOCKING NUT M40X1,5	COLLIER AUTOBL. M40X1,5	SELBSTSP. NUTMUTTER M40X1,5	VIROLA AUTOBL. M40X1,5	
21	M63100304	PIGNONE INFERIORE Z=16	PINION Z16	PIGNON Z16	RITZE Z16	PINION Z16	
22	F06080600	MAGLIA INTERNA A100 H	INNER LINK ASA 100H	MAILLE INTERIEUR ASA 100H	INNENGLIED ASA 100H	MALLA INTERNA ASA 100H	
23	F06080350	CATENA A100HE A 38 MAGLIE	CHAIN A100HE 38 LINKS	CHAIN A100HE	KETTEN A100	CADENA A100	
24	F06080538	MAGLIA DI CONGIUNZIONE A 100H	CHAIN JOINT ASA 100H	JOINT CHAINE ASA 100H	VERBINDUNGSGLIED ASA 100H	MALLA CONJUNCION ASA 100H	

**TRASMISSIONE LATERALE A INGRANAGGI
SIDE GEAR DRIVES
TRANSMISSION LATÉRALE À ENGRENAGES
SEITLICHES ZAHNRADGETRIEBE
TRANSMISSION LATERAL DE ENGRANAJES**

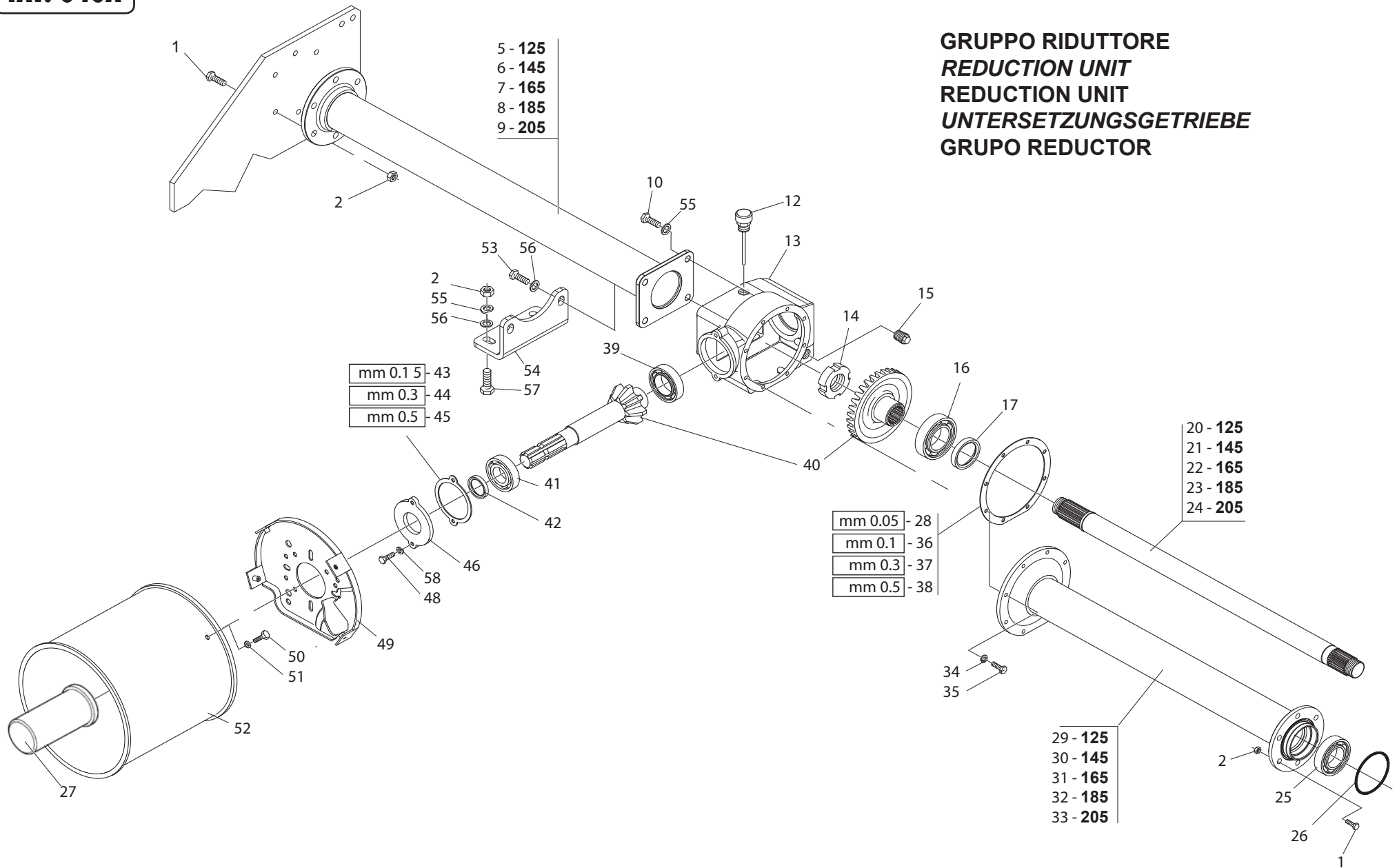


FINO A N.° SERIE:
UP TO SERIAL N.° :



POS	CODICE	DESCRIZIONE	DESCRIPTION	DESCRIPTION	BENENNUNG	DESCRIPCION	TAV. 030B
1	F01220022	DADO M 8X1,25 D980 8 ZN	NUT M8X 1,25 D980 8 ZN	ECROU M8X 1,25 D980 8 ZN	MUTTER M8X 1,25 D980 8 ZN	TUERCA M8X 1,25 D980 8 ZN	
3	M71400361	MOZZO PER INGRANAGGIO CENTRALE	GEAR HUB	MOYEU ENGRENAGE	ZAHNRADNABE	CUBO ENGRANAJE	
4	F03010504	ANELLO OR 34,65X1,78 NBR	GASKET OR 34,65X1,78 NBR	BAGUE OR 34,65X1,78 NBR	RING OR 34,65X1,78 NBR	ANILLO OR 34,65X1,78 NBR	
5	M63100301	INGRANAGGIO SUP. Z=23	GEAR Z=23	ENGRENAGE Z-23	ZAHNRAD Z-23	ENGRANAJE Z-23	
6	F01050086	VITE M 6X1 X 10 U5927 12.9 BR	BOLT M 6X1 X 10 U5927 12.9 BR	VIS M 6X10	SCHRAUBE M 6X10	TORNILLO M 6X10	
7	M02108218	GHIERA DI FISSAGGIO	SELF LOCKING NUT M35X1,5	COLLIER AUTOBL. M35X1,5	SELBSTSP. NUTMUTTER M35X1,5	VIROLA AUTOBL. M35X1,5	
8	M29100717	TAPPO SFIATO	OIL BREATHER PLUG	BOUCHON DE SOUPIRAIL	ENTLUEFTERPFROPFEN	TAPON RESPIRADERO	
9	M26100321	GUARNIZ.D=26 D=18 S=1,5 ALLUM.	GASKET	JOINT	DICHTUNG	JUNTA	
10	F01410051	ROS.M8 8,4X 17X1,6 U6592 ZN	WASHER M8 8,4X17X1,6 U6592 ZN	RONDEL. M8 8,4X17X1,6 U6592 ZN	SCHEIBE M8 8,4X17X1,6 U6592 ZN	ARANDELA M8 8,4X17X1,6 U6592ZN	
11	F01020440	VITE M 8X1,25X25 U5739 8.8 ZN	BOLT M8X1,25X25 U5739 8.8 ZN	VIS M8X1,25X25 U5739 8.8 ZN	SCHRA. M8X1,25X25 U5739 8.8 ZN	TORNIL.M8X1,25X25 U5739 8.8 ZN	
12	M63100306	COMPOSTO CARTER INGRANAGGI	GEARDRIVE COVER	CARTER ENGRENAGES	ZAHNRAEDERGEHAEUSE	CARTER ENGRANAJE	
13	F02010122	GHIERA AU.GUP M35X1,5 T.4H ZN	SELF LOCKING NUT M35X1,5	COLLIER AUTOBL. M35X1,5	SELBSTSP. NUTMUTTER M35X1,5	VIROLA AUTOBL. M35X1,5	
14	F03150630	TAPPO SCARICO 1/2"GAS CON.	OIL OUTLET PLUG 1/2"	BOUCHON DE VIDANGE HUILE 1/2"	OELABLASSPFROPFEN 1/2"	TAPON DESCARGADO ACEITE 1/2"	
15	M02108308	GUARN.CARTER CAT.NC-PS SP.3 MM	GASKET	JOINT	DICHTUNG	JUNTA	
16	F02010133	GHIERA AU.GUP M40X1,5 T.4H ZN	SELF LOCKING NUT M40X1,5	COLLIER AUTOBL.M40X1,5 T.4H ZN	SELBSTSP. NUTMUTTER M40X1,5	VIROLA AUTOBL. M40X1,5 T.4H ZN	
17	M63100303	INGRANAGGIO INFER. Z=30	GEAR Z=30	ENGRENAGE INFERIEUR Z=30	ZAHNRAD Z=30	ENGRANAJE INFERIOR Z=30	
18	F03010504	ANELLO OR 34,65X1,78 NBR	GASKET OR 34,65X1,78 NBR	BAGUE OR 34,65X1,78 NBR	RING OR 34,65X1,78 NBR	ANILLO OR 34,65X1,78 NBR	
19	M63100302	INGRANAGGIO INTERMEDIO Z=35	GEAR Z=35	ENGRENAGE	ZAHNRAEDER WERK	ENGRANAJE	
20	F04100027	KIT CUSCINETTI (32007)	BEARING SET (32007)	KIT ROULEMENT	LAGERSATZ (32007)	KIT COJINETE (32007)	
21	M10700308	COMP. FIANC. LAT.TRASM. INGR.	TRANSMISSION SIDE PANEL	COTE TRANSMISSION	ANTRIEBSSEITENWAND	FLANCO LADO TRASMISSION	
22	M71400360	PERNO INGRANAGGIO CENTRALE	GEAR HUB	MOYEU ENGRENAGE	ZAHNRADNABE	CUBO ENGRANAJE	
23	M10700311	COMP. FIANCATA LATO TRAS.	TRANSMISSION SIDE PANEL	COTE TRANSMISSION	ANTRIEBSSEITENWAND	FLANCO LADO TRASMISSION	
24	F02100106	SPINA E.P. 6X 20 U6873 C70 BR	ELASTIC PIN 6X20	GOUJON 6X 20	BOLZEN 6X 20	ESPINA 6X 20	

**GRUPPO RIDUTTORE
REDUCTION UNIT
REDUCTION UNIT
UNTERSETZUNGSGETRIEBE
GRUPO REDUCTOR**



- 5 - 125
- 6 - 145
- 7 - 165
- 8 - 185
- 9 - 205

- mm 0.15 - 43
- mm 0.3 - 44
- mm 0.5 - 45

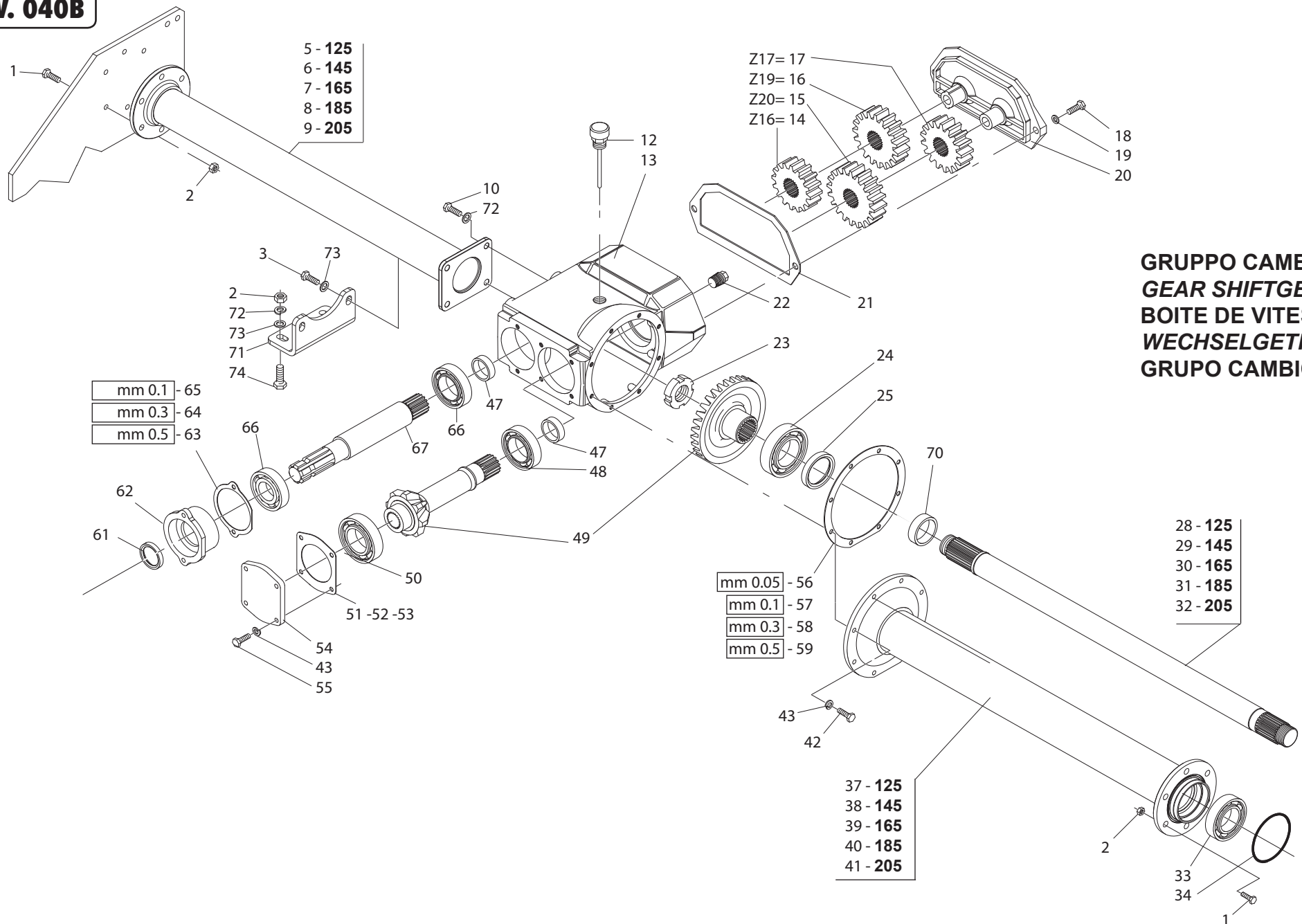
- mm 0.05 - 28
- mm 0.1 - 36
- mm 0.3 - 37
- mm 0.5 - 38

- 20 - 125
- 21 - 145
- 22 - 165
- 23 - 185
- 24 - 205

- 29 - 125
- 30 - 145
- 31 - 165
- 32 - 185
- 33 - 205

POS	CODICE	DESCRIZIONE	DESCRIPTION	DESCRIPTION	BENENNUNG	DESCRIPCION	TAV. 040A
1	F01030122	VIT.M12X1,25X 40 U5740 10.9 ZD	BOLT M12X1,25X 40 U5740 10.9 Z	VIS M12X1,25X 40 U5740 10.9 Z	SCHRA. M12X1,25X 40 U5740 10.9 Z	TORNIL.M12X1,25X 40 U5740 10.9 Z	
2	F01220047	DADO M12X1,25 D980 8 ZN	NUT M12X1,25 D980 8 ZN	ECROU M12X1,25 D980 8 ZN	MUTTER M12X1,25 D980 8 ZN	TUERCA M12X1,25 D980 8 ZN	
5	M10712290	COMP. DISTANZIALE L.E. C. H125	GEARBOX OUTER SPACER	ENTRETOISE EXTERIEURE	AUSSENDISTANZSTUECK	DISTANCIADOR EXTERNO	
6	M10714290	COMP. DISTANZIALE L.E. C. H165	GEARBOX OUTER SPACER	ENTRETOISE EXTERIEURE	AUSSENDISTANZSTUECK	DISTANCIADOR EXTERNO	
7	M10716290	COMP. DISTANZIALE L.E. C. H165	GEARBOX OUTER SPACER	ENTRETOISE EXTERIEURE	AUSSENDISTANZSTUECK	DISTANCIADOR EXTERNO	
8	M10718290	COMP. DISTANZIALE L.E. C. H185	GEARBOX OUTER SPACER	ENTRETOISE EXTERIEURE	AUSSENDISTANZSTUECK	DISTANCIADOR EXTERNO	
9	M10720290	COMP. DISTANZIALE L.E. C. H205	GEARBOX OUTER SPACER	ENTRETOISE EXTERIEURE	AUSSENDISTANZSTUECK	DISTANCIADOR EXTERNO	
10	F01010283	VITE M12X1,25X30 U5740 8.8 ZN	BOLT M 12X1,25X30	VIS M 12X1,25X30	SCHRAUBE M 12X1,25X30	TORNILLO M 12X1,25X30	
11	F01480112	ROS.G 10,5X19X 3 FLZNNC - 240H	GROWER WASHER D.10	RONDELLE GROWER D.10	SCHEIBE GROWER D.10	ARANDELA GROWER D.10	
12	M33100103	TAPPO SFIATO CON AST.LIV.OLIO	BREATHER PLUG	BOUCHON DE SOUPIRAIL	ENTLUEFTERSTOPFEN	TAPON RESPIRADERO	
13	M10700110	SCATOLA RIDUTTORE	GEARBOX HOUSING	BOITE DE VITESSE	WECHSELGETRIEBEGEHAUESE	CAJA CAMBIO	
14	F02010122	GHIERA AU.GUP M35X1,5 T.4H ZN	SELF LOCKING NUT M35X1,5	COLLIER AUTOBL. M35X1,5	SELBSTSP. NUTMUTTER M35X1,5	VIROLA AUTOBL. M35X1,5	
15	F03150630	TAPPO SCARICO 1/2"GAS CON.	OIL OUTLET PLUG 1/2"	BOUCHON DE VIDANGE HUILE 1/2"	OELABLASSPFROPFEN 1/2"	TAPON DESCARGADO ACEITE 1/2"	
16	F04050019	CUSC.D50 D90 T21,75 30210	BEARING D50 D90 T21,75 30210	ROULEMENT 30210	LAGER 30210	COJINETE 30210	
17	F03010304	ANEL. T.AS 50X 65X 8 D3760NBR	OIL SEAL 50X65X8	PARE-HUILE 50X65X8	OELABDICHTUNG 50X65X8	PARA-ACEITE 50X65X8	
20	M63112209	ALBERO TRASM. H125C	TRANSMISSION SHAFT	ARBRE DE TRANSMISSION	ANTRIEBSWELLE	EJE DE TRASMISION	
21	M63114209	ALBERO TRASM. H145C	TRANSMISSION SHAFT	ARBRE DE TRANSMISSION	ANTRIEBSWELLE	EJE DE TRASMISION	
22	M63116209	ALBERO TRASM. H165C	TRANSMISSION SHAFT	ARBRE DE TRANSMISSION	ANTRIEBSWELLE	EJE DE TRASMISION	
23	M63118209	ALBERO TRASM. H185C	TRANSMISSION SHAFT	ARBRE DE TRANSMISSION	ANTRIEBSWELLE	EJE DE TRASMISION	
24	M63120209	ALBERO TRASM.H205C	TRANSMISSION SHAFT	ARBRE DE TRANSMISSION	ANTRIEBSWELLE	EJE DE TRASMISION	
25	F04050017	CUSC.D40 D80 T19,75 30208	BEARING D40 D80 T19,75 30208	ROULEMENT D40 D80 T19,75 302	LAGER D40 D80 T19,75	COJINETE D40 D80 T19,75 3020	
26	F03010684	ANELLO OR 94,84X3,53 NGR	GASKET OR 94,84X3,53 NBR	BAGUE OR 94.83X3.53 NBR	RING OR 94,84X3,53 NBR	ANILLO OR 94,84X3,53 NBR	
27	M38100146	MANICOTTO PROTEZIONE PDF 1"3/8	P.T.O. PROTECTION	MANCHON DE PROTECTION P.T.O.	ZAPFWELLENSCHUTZ P.T.O.	MANGUITO PROTECCION P.T.O.	
28	M10700136	GUARNIZIONE SP.0,05	GASKET MM.0,05	JOINT MM.0,05	DICHTUNG MM.0,05	JUNTA MM.0,05	
29	M10712280	DISTANZIALE TRASMISSIONE	TRANSM.SPACER	ENTRETOISE GAUCHE	LINKES DISTANZROHR	DISTANCIADOR IZQ.	
30	M10714280	DISTANZIALE TRASMISSIONE	TRANSM.SPACER	ENTRETOISE GAUCHE	LINKES DISTANZROHR	DISTANCIADOR IZQ.	
31	M10716280	DISTANZIALE TRASMISSIONE	TRANSM.SPACER	ENTRETOISE GAUCHE	LINKES DISTANZROHR	DISTANCIADOR IZQ.	
32	M10718280	DISTANZIALE TRASMISSIONE	TRANSM.SPACER	ENTRETOISE GAUCHE	LINKES DISTANZROHR	DISTANCIADOR IZQ.	
33	M10720280	DISTANZIALE TRASMISSIONE	TRANSM.SPACER	ENTRETOISE GAUCHE	LINKES DISTANZROHR	DISTANCIADOR IZQ.	
34	F01480112	ROS.G 10,5X19X 3 FLZNNC - 240H	GROWER WASHER D.10	RONDELLE GROWER D.10	SCHEIBE GROWER D.10	ARANDELA GROWER D.10	
35	F01010249	VIT.M10X1,25X 30 U5740 10.9 BR	BOLT M10X1,25X 30 U5740 10.9 BR	VIS M10X1,25X 30 U5740 10.9 BR	SCHRA. M10X1,25X 30 U5740 10.9 BR	TORNIL.M10X1,25X 30 U5740 10.9 BR	
36	M10700137	GUARNIZIONE SP.0,1	GASKET MM.0,1	JOINT MM.0,1	DICHTUNG MM.0,1	JUNTA MM.0,1	
37	M10700138	GUARNIZIONE SP.0,3	GASKET MM.0,3	JOINT MM.0,3	DICHTUNG MM.0,3	JUNTA MM.0,3	
38	M10700139	GUARNIZIONE SP.0,5	GASKET MM.0,05	JOINT MM.0,05	DICHTUNG MM.0,05	JUNTA MM.0,05	
39	F04050076	CUSC.D45 D75 T20 32009	BEARING D45 D75 T20 32009	ROULEMENT 32009	LAGER 32009	COJINETE 32009	
40	M63100102	COPPIA CONICA	BEVEL GEAR PAIR	COUPLE CONIQUE	KEGELRITZELSATZ	PAR CONICO	
41	F04050014	CUSC.D35 D72 T18,25 30207	BEARING D35 D72 T18,25 30207	ROULEMENT 30207	LAGER 30207	COJINETE 30207	
42	F03010080	ANELLO T.A. 35X 47X 7 D3760NBR	OIL SEAL 35X47X7 D3760NBR	PARE-HUILE 35X47X7 D3760NBR	OELABDICHTUNG 35X47X7 D3760NBR	PARA-ACEITE 35X47X7 D3760NBR	
43	M09200124	GUARNIZIONE PER COP. 0,15	GASKET MM.0,15	JOINT MM.0,15	DICHTUNG MM.0,15	JUNTA MM.0,15	
44	M09200123	GUARNIZIONE PER COP. 0,3	GASKET MM.0,3	JOINT MM.0,3	DICHTUNG MM.0,3	JUNTA MM.0,3	
45	M09200122	GUARNIZIONE PER COP. 0,5	GASKET MM.0,5	JOINT MM.0,5	DICHTUNG MM.0,5	JUNTA MM.0,5	
46	M09200121	FLANGIA SUPPORTO PDF	COVER P.D.F.	COUVERCLE P.D.F.	DECKEL P.D.F.	TAPA P.D.F.	
48	F01020440	VITE M 8X1,25X25 U5739 8.8 ZN	BOLT M8X1,25X25 U5739 8.8 ZN	VIS M8X1,25X25 U5739 8.8 ZN	SCHRA. M8X1,25X25 U5739 8.8 ZN	TORNIL.M8X1,25X25 U5739 8.8 ZN	
49	M37100106	ATTACCO PROTEZIONE	PROTECTION SUPPORT	SUPPORT PROTECTION CARDAN	GELENKWELLENSCHUTZ HALTER	SOPORTE PROTECCION CARDANICO	
50	F01020403	VITE M6X1X16 U5739 8.8 ZN	BOLT M6X1X16 U5739 8.8 ZN	VIS M6X1X16 U5739 8.8 ZN	SCHRAUBE M6X1X16 U5739 8.8 ZN	TORNILLO M6X1X16 U5739 8.8 ZN	
51	F01410051	ROS.M8 8,4X 17X1,6 U6592 ZN	WASHER M8 8,4X17X1,6 U6592 ZN	RONDEL. M8 8,4X17X1,6 U6592 ZN	SCHEIBE M8 8,4X17X1,6 U6592 ZN	ARANDELA M8 8,4X17X1,6 U6592ZN	
52	M01110144	PROTEZIONE CARDANO	CARDAN PROTECTION	PROTECTION CARDAN	GELENKWELLENSCHUTZ	PROTECCION CARDANICO	
53	F01010291	VITE M12X1,25X40 U5740 8.8 ZN	BOLT M12X1,25X40 U5740 8.8 ZN	VIS M12X1,25X40 U5740 8.8 ZN	SCHR.M12X1,25X40 U5740 8.8 ZN	TORN. M12X1,25X40 U5740 8.8 ZN	
54	M10700263	STAFFA	STIRRUP	ETRIER	BUEGEL	ESTRIBO	
55	F01480123	ROS.G 12,5X22,9X 4 FLZNNC-240H	WASHER M12 ZGP EXTRA P.	RONDELLE M12 ZGP EXTRA P.	UNTERLEGSSCHEIBE M12 ZGP EXTRA	ARANDELA M12 ZGP EXTRA P.	
56	F01410076	ROS.M12 13X 24X2,5 U6592 ZN	WASHER D12 U6592 ZN	RONDELLE D12 U6592 ZN	SCHEIBE D12 U6592 ZN	ARANDELA D12 U6592 ZN	
57	F01010288	VITE M12X1,25X35 U5740 8.8 ZN	BOLT M12X1,25X35 U5740 8.8 ZN	VIS M12X1,25X35 U5740 8.8 ZN	SCHR.M12X1,25X35 U5740 8.8 ZN	TORN.M12X1,25X35 U5740 8.8 ZN	
58	F01480099	ROS.G 8,4X14,4X2,7 FLZNNC-240H	GROWER WASHER D.8	RONDELLE GROWER D.8	SCHEIBE GROWER D.8	ARANDELA GROWER D.8	

TAV. 040B



- 5 - 125
- 6 - 145
- 7 - 165
- 8 - 185
- 9 - 205

- Z17= 17
- Z19= 16
- Z20= 15
- Z16= 14

- 18
- 19
- 20

- mm 0.1 - 65
- mm 0.3 - 64
- mm 0.5 - 63

- mm 0.05 - 56
- mm 0.1 - 57
- mm 0.3 - 58
- mm 0.5 - 59

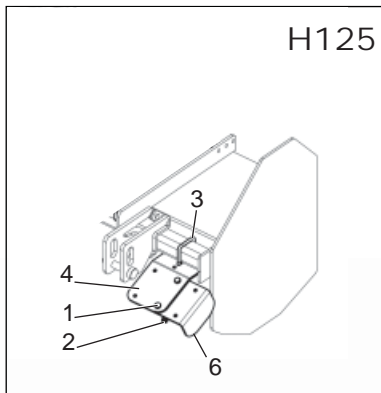
- 28 - 125
- 29 - 145
- 30 - 165
- 31 - 185
- 32 - 205

- 37 - 125
- 38 - 145
- 39 - 165
- 40 - 185
- 41 - 205

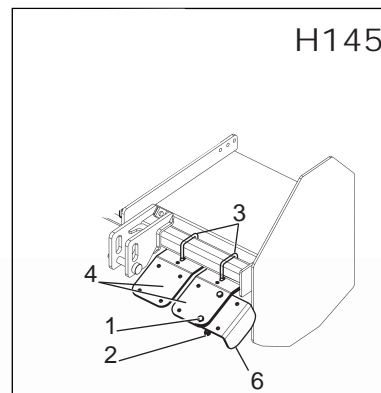
**GRUPPO CAMBIO
GEAR SHIFTGEAR
BOITE DE VITESSE
WECHSELGETRIEBE
GRUPO CAMBIO**

POS	CODICE	DESCRIZIONE	DESCRIPTION	DESCRIPTION	BENENNUNG	DESCRIPCION
1	F01030122	VIT.M12X1,25X 40 U5740 10.9 ZD	BOLT M12X1,25X 40 U5740 10.9 Z	ECROU M12X1,25X 40 U5740 10.9 ZD	MUTTER M12X1,25X 40 U5740 10.9 ZD	TUERCA M12X1,25X 40 U5740 10.9 ZD
2	F01220047	DADO M12X1,25 D980 8 ZN	NUT M12X1,25 D980 8 ZN	ECROU M12X1,25 D980 8 ZN	MUTTER M12X1,25 D980 8 ZN	TUERCA M12X1,25 D980 8 ZN
3	F01010291	VITE M12X1,25X40 U5740 8.8 ZN	BOLT M12X1,25X40 U5740 8.8 ZN	VIS M12X1,25X40 U5740 8.8 ZN	SCHR.M12X1,25X40 U5740 8.8 ZN	TORN. M12X1,25X40 U5740 8.8 ZN
5	M10712190	COMPOSTO DIST. L.E.	OUTER SPACER	ENTRETOISE EXTERIEURE	AUSSENDISTANZSTUECK	DISTANCIADOR EXTERNO
6	M10714190	COMPOSTO DIST. L.E.	OUTER SPACER	ENTRETOISE EXTERIEURE	AUSSENDISTANZSTUECK	DISTANCIADOR EXTERNO
7	M10716190	COMPOSTO DIST. L.E.	OUTER SPACER	ENTRETOISE EXTERIEURE	AUSSENDISTANZSTUECK	DISTANCIADOR EXTERNO
8	M10718190	COMPOSTO DIST. L.E.	OUTER SPACER	ENTRETOISE EXTERIEURE	AUSSENDISTANZSTUECK	DISTANCIADOR EXTERNO
9	M10720190	COMPOSTO DIST. L.E.	OUTER SPACER	ENTRETOISE EXTERIEURE	AUSSENDISTANZSTUECK	DISTANCIADOR EXTERNO
10	F01010283	VITE M12X1,25X30 U5740 8.8 ZN	BOLT M 12X1,25X30	VIS M 12X1,25X30	SCHRAUBE M 12X1,25X30	TORNILLO M 12X1,25X30
11	F01480112	ROS.G 10,5X19X 3 FLZNNC - 240H	GROWER WASHER D.10	RONDELLE GROWER D.10	SCHEIBE GROWER D.10	ARANDELA GROWER D.10
12	M33100103	TAPPO SFIATO CON AST.LIV.OLIO	BREATHER PLUG	BOUCHON DE SOUPIRAIL	ENTLUEFFTERSTOPFEN	TAPON RESPIRADERO
13	M10700101	CORPO CAMBIO	GEARBOX	BOITE DE VITESSE	WECHSELGETRIEBEGEHAEUSE	CAJA CAMBIO
14	M02108110	INGR.CAMBIO Z=16 M=5 VERDE	GEAR Z-16	ENGRENAGE Z-16	ZAHNRAD WECHSELGETRIEBE Z-16	ENGRANAJE Z-16
15	M02108112	INGR.CAMBIO Z=20 M=5 VERDE	GEAR Z-20	ENGRENAGE Z-20	ZAHNRAD WECHSELGETRIEBE Z-20	ENGRANAJE Z-20
16	M02108111	INGR.CAMBIO Z=19 M=5 ROSSO	GEAR Z-19	ENGRENAGE Z-19	ZAHNRAD WECHSELGETRIEBE Z-19	ENGRANAJE Z-19
17	M02108113	INGR.CAMBIO Z=17 M=5 ROSSO	GEAR Z-17	ENGRENAGE Z-17	ZAHNRAD WECHSELGETRIEBE Z-17	ENGRANAJE Z-17
18	F01020476	VITE M10X1,5X30 U5739 8.8 ZN	BOLT M10X1,5 X 30 5739 8.8 ZN	VIS M10X1,5 X 30 5739 8.8 ZN	SCHRA. M10X1,5X 30 5739 8.8 ZN	TORN. M10X1,5 X 30 5739 8.8 ZN
19	F01410064	ROS.M10 10,5X 20X 2 U6592 ZN	WASHER M10 10,5X20X2 U6592 ZN	RONDELL.M10 10,5X20X2 U6592 ZN	SCHBEIBE M10 10,5X20X2 U6592 ZN	ARAND. M10 10,5X20X2 U6592 ZN
20	M63100109	COPERCHIO SCATOLA CAMBIO	GEARBOX COVER	COUVERCLE BOITE DE VITESSE	WECHSELGETREIBEBECKEL	TAPA CAMBIO
21	M63100108	GUARNIZIONE COPERCHIO CAMBIO	GEARBOX COVER GASKET	JOINT COUVERCLE BOITE DE VIT.	WECHSELGETREIBEBECKEL DICHTUNG	JUNTA TAPA CAMBIO
22	F03150630	TAPPO SCARICO 1/2" GAS CON.	OIL OUTLET PLUG 1/2"	BOUCHON DE VIDANGE HUILE 1/2"	OELABLASSPFROPFEN 1/2"	TAPON DESCARGADO ACEITE 1/2"
23	F02010122	GHIERA AU.GUP M35X1,5 T.4H ZN	SELF LOCKING NUT M35X1,5	COLLIER AUTOBL. M35X1,5	SELBSTSP. NUTMUTTER M35X1,5	VIOLA AUTOBL. M35X1,5
24	F04050019	CUSC.D50 D90 T21,75 30210	BEARING D50 D90 T21,75 30210	ROULEMENT 30210	LAGER 30210	COJINETE 30210
25	F03010305	ANELLO DI TENUTA 50X65X8 RP	OIL SEAL 50X65X8	PARE-HUILE 50X65X8	OELABDICHTUNG 50X65X8	PARA-ACEITE 50X65X8
28	M63112205	ALBERO TRASM. SUP.	TRANSMISSION SHAFT	ARBRE DE TRANSMISSION	ANTRIEBSWELLE	EJE DE TRASMISION
29	M63114205	ALBERO TRASM. SUP.	TRANSMISSION SHAFT	ARBRE DE TRANSMISSION	ANTRIEBSWELLE	EJE DE TRASMISION
30	M63116205	ALBERO TRASM. SUP.	TRANSMISSION SHAFT	ARBRE DE TRANSMISSION	ANTRIEBSWELLE	EJE DE TRASMISION
31	M63118205	ALBERO TRASM. SUP.	TRANSMISSION SHAFT	ARBRE DE TRANSMISSION	ANTRIEBSWELLE	EJE DE TRASMISION
32	M63120205	ALBERO TRASM. SUP.	TRANSMISSION SHAFT	ARBRE DE TRANSMISSION	ANTRIEBSWELLE	EJE DE TRASMISION
33	F04050017	CUSC.D40 D80 T19,75 30208	BEARING D40 D80 T19,75 30208	ROULEMENT D40 D80 T19,75 302	LAGER D40 D80 T19,75	COJINETE D40 D80 T19,75 3020
34	F03010684	ANELLO OR 94,84X3,53 NGR	GASKET OR 94,84X3,53 NBR	BAGUE OR 94.83X3.53 NBR	RING OR 94,84X3,53 NBR	ANILLO OR 94,84X3,53 NBR
37	M10712180	COMPOSTO DIST. L.T.	LEFT SPACER	ENTRETOISE GAUCHE	LINKES DISTANZROHR	DISTANCIADOR IZQ.
38	M10714180	COMPOSTO DIST. L.T.	LEFT SPACER	ENTRETOISE GAUCHE	LINKES DISTANZROHR	DISTANCIADOR IZQ.
39	M10716180	COMPOSTO DIST. L.T.	LEFT SPACER	ENTRETOISE GAUCHE	LINKES DISTANZROHR	DISTANCIADOR IZQ.
40	M10718180	COMPOSTO DIST. L.T.	LEFT SPACER	ENTRETOISE GAUCHE	LINKES DISTANZROHR	DISTANCIADOR IZQ.
41	M10720180	COMPOSTO DIST. L.T.	LEFT SPACER	ENTRETOISE GAUCHE	LINKES DISTANZROHR	DISTANCIADOR IZQ.
42	F01010249	VIT.M10X1,25X 30 U5740 10.9 BR	0	0	0	0
43	F01480099	ROS.G 8,4X14,4X2,7 FLZNNC-240H	GROWER WASHER D.8	RONDELLE GROWER D.8	SCHEIBE GROWER D.8	ARANDELA GROWER D.8
47	M02108108	DISTANZIALE INGRANAGGIO CAMBIO	GEAR SPACER TRANSMISSION	ENTRETOISE ENGRENAGES	ZAHNRAD DISTANZSTUECK	DISTANCIADOR ENGRANAJE
48	F04050070	CUSC.D35 D72 T24,25 32207	BEARING D35 D72 T24,25 32207	ROULEMENT 32207	LAGER 32207	COJINETE 32207
49	M63100113	COPPIA CONICA "CAMBIO" H	BEVEL GEAR PAIR	COUPLE CONIQUE	KEGELRITZELSATZ	PAR CONICO
50	F04050018	CUSC.D45 D85 T20,75 30209	BEARING D45 D85 T20,75 30209	ROULEMENT D45 D85 T20,75 30209	LAGER D45 D85 T20,75 30209	COJINETE D45 D85 T20,75 30209
51	M02108128	GUARN.FLANGIA CAMBIO 5/10	GASKET MM.0,5	JOINT BOITE DE VITESSE MM.0,5	FLANSCHDICHTUNG MM.0,5	JUNTA BRIDA MM.0,5
52	M02108127	GUARN.FLANGIA CAMBIO 3/10	GASKET MM.0,3	JOINT BOITE DE VITESSE MM.0,3	FLANSCHDICHTUNG MM.0,3	JUNTA BRIDA MM.0,3
53	M02108105	GUARNIZ.FLANGIA CAMB.1/10	GASKET MM.0,1	JOINT BOITE DE VITESSE MM.0,1	FLANSCHDICHTUNG MM.0,1	JUNTA BRIDA MM.0,1
54	M02108102	FLANGIA CAMBIO	PINION COVER	COUVERCLE ANTERIOR	DECKEL	TAPA ANTERIOR PINON
55	F01020448	VITE M 8X1,25X30 U5739 10.9 BR	BOLT M 8X1,25X30 U5739 10.9 BR	VIS M8X1,25X30	SCHRAUBE M8X1,25X30	TORNILLO M8X1,25X30
56	M10700136	GUARN.DIST.LATO CAMB.0,05	GASKET MM.0,05	JOINT ENTRETOISE MM.0,05	DISTANZSTUECK DICHTUNG MM.0,05	JUNTA DISTANCIADOR MM.0,05
57	M10700137	GUARN.DIST.LATO CAMB.1/10	GASKET MM.0,1	JOINT ENTRETOISE MM.0,1	DISTANZSTUECK DICHTUNG MM.0,1	JUNTA DISTANCIADOR MM.0,1
58	M10700138	GUARN.DISTANZ.CAMBIO 3/10	GASKET MM.0,3	JOINT ENTRETOISE MM.0,3	DISTANZSTUECK DICHTUNG MM.0,3	JUNTA DISTANCIADOR MM.0,3
59	M10700139	GUARN.DIST.LATO CAMB.5/10	GASKET MM.0,5	JOINT ENTRETOISE MM.0,5	DISTANZSTUECK DICHTUNG MM.0,5	JUNTA DISTANCIADOR MM.0,5
61	F03010080	ANELLO T.A. 35X 47X 7 D3760NBR	OIL SEAL 35X47X7 D3760NBR	PARE-HUILE 35X47X7 D3760NBR	OELABDICHTUNG 35X47X7 D3760NBR	PARA-ACEITE 35X47X7 D3760NBR
62	M02108103	FLANGIA SUPPORTO CAMBIO	COVER P.D.F.	COUVERCLE P.D.F.	DECKEL P.D.F.	TAPA P.D.F.
63	M02108130	GUARN.FL.SUPP.CAMB. 5/10	GASKET MM.0,5	JOINT FLASQUE SUPPORT MM.0,5	FLANSCHDICHTUNG MM.0,5	JUNTA BRIDA MM.0,5
64	M02108129	GUARN.FL.SUPP.CAMB.3/10	GASKET MM.0,3	JOINT FLASQUE SUPPORT MM.0,3	FLANSCHDICHTUNG MM.0,3	JUNTA BRIDA MM.0,3
65	M02108106	GUARN.FLANG.SUPP.CAMB1/10	GASKET MM.0,1	JOINT FLASQUE SUPPORT MM.0,1	FLANSCHDICHTUNG MM.0,1	JUNTA BRIDA MM.0,1
66	F04050014	CUSC.D35 D72 T18,25 30207	BEARING D35 D72 T18,25 30207	ROULEMENT 30207	LAGER 30207	COJINETE 30207
67	M02108109	ALBERO PRESA DI FORZA	POWER TAKE-OFF SHAFT	ARBRE PRISE DE FORCE	ZAPFWELLE P.D.F.	ARBOL TOMA DE FUERZA
70	M42100209	DISTANZIALE D=47 D=40,5 L=23	SPACER	ENTRETOISE	DISTANZSTUECK	DISTANCIADOR
71	M10700262	STAFFA ATTACCO SCATOLA CAMBIO	GEAR BOX SUPPORT PLATE	ETRIER	BUEGEL	ESTRIBO
72	F01480123	ROS.G 12,5X22,9X 4 FLZNNC-240H	WASHER M12 ZGP EXTRA P.	RONDELLE M12 ZGP EXTRA P.	UNTERLEGSCHBEIBE M12 ZGP EXTRA	ARANDELA M12 ZGP EXTRA P.
73	F01410076	ROS.M12 13X 24X2,5 U6592 ZN	WASHER D12 U6592 ZN	RONDELLE D12 U6592 ZN	SCHEIBE D12 U6592 ZN	ARANDELA D12 U6592 ZN
74	F01010288	VITE M12X1,25X35 U5740 8.8 ZN	BOLT M12X1,25X35 U5740 8.8 ZN	VIS M12X1,25X35 U5740 8.8 ZN	SCHR.M12X1,25X35 U5740 8.8 ZN	TORN.M12X1,25X35 U5740 8.8 ZN

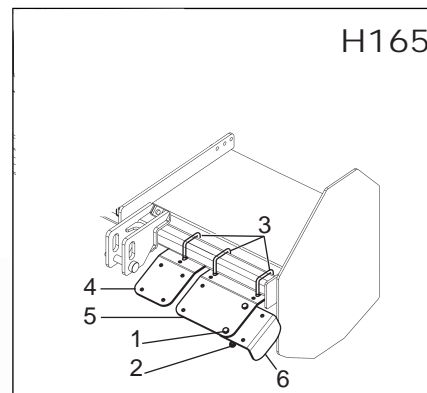
H125



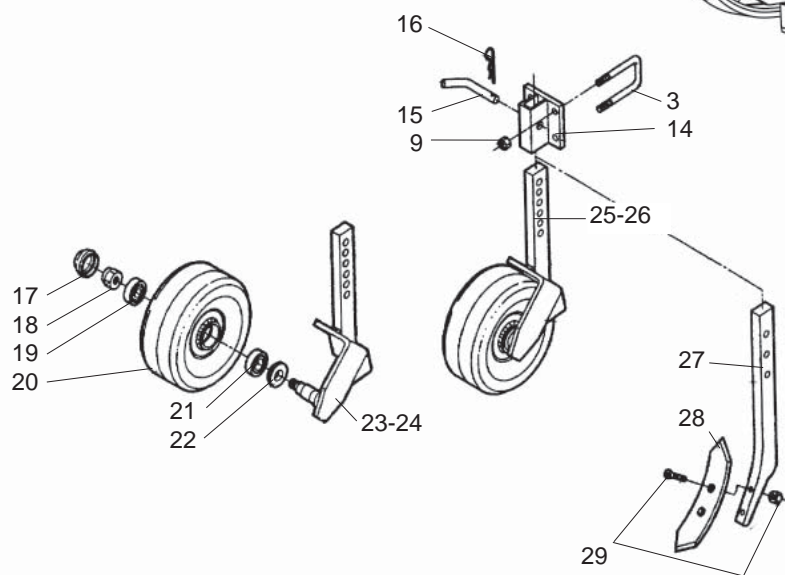
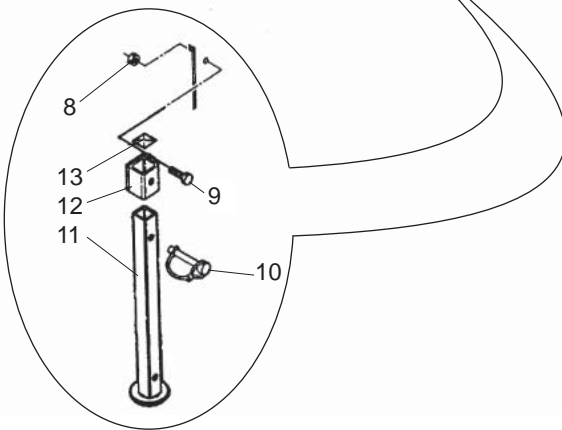
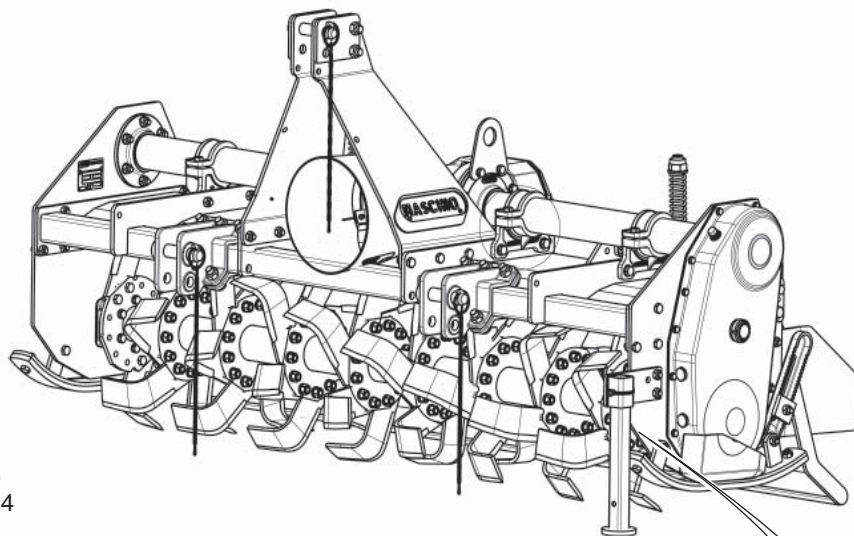
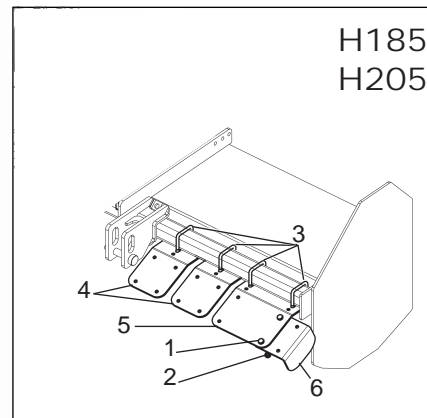
H145



H165

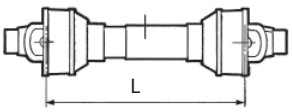
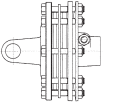
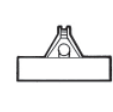


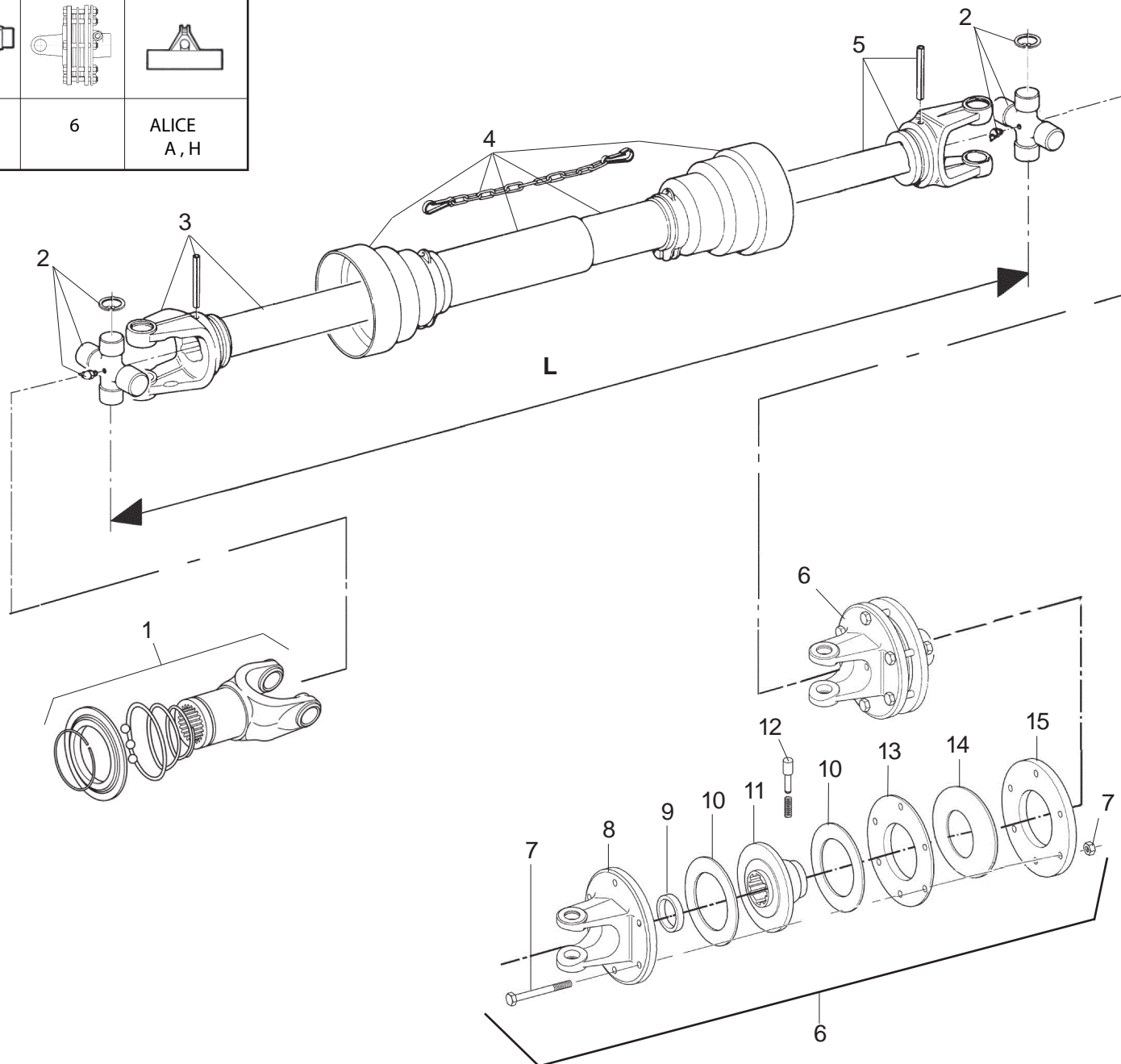
H185
H205



POS	CODICE	DESCRIZIONE	DESCRIPTION	DESCRIPTION	BENENNUNG	DESCRIPCION
1	F01020470	VITE M10X1,5X20 U5739 8.8 ZN	BOLT M 10X20	VIS M 10X20	SCHRAUBE M 10X20	TORNILLO M 10X20
2	F01220033	DADO M10X 1,5 D980 8 ZN	NUT M10X 1,5 D980 8 ZN	ECROU M10X 1,5 D980 8 ZN	MUTTER M10X 1,5 D980 8 ZN	TUERCA M10X 1,5 D980 8 ZN
3	F20110720	CAV.Q.M10X 1,5X 30 71X 80 ZN	STRIKER M10X 1,5X 30 71X 80 ZB	BUTEE M10X 1,5X 30 71X 80 ZB	ANSCHLAG M10X 1,5X 30 71X 80	EL. DE EMPALME M10X 1,5X 30
4	M69100917	PROT.ANT.L=150	FRONT PROTECTION L=150	PROTECTION AVANT L=150	VORDERER SCHUTZ L=150	PROTECC.DELANTERA L=150
5	M69100918	PROT.ANT.L=240	FRONT PROTECTION L=240	PROTECTION AVANT L=240	VORDERER SCHUTZ L=240	PROTECC.DELANTERA L=240
6	M69100920	PROT.ANT.LATERALE	PROTECTION	PROTECTION	SCHUTZ	PROTECCIÓN
8	F01220034	DADO M10X1,25 D980 8 ZN	NUT M10X1,25 D980 8 ZB	ECROU.M10X1,25 D980 8 ZB	MUTT.M10X1,25 D980 8 ZB	TUER.M10X1,25 D980 8 ZB
9	F01010283	VITE M12X1,25X30 U5740 8.8 ZN	BOLT M 12X1,25X30	VIS M 12X1,25X30	SCHRAUBE M 12X1,25X30	TORNILLO M 12X1,25X30
10	F02200562	SPINA SICUR. D. 8X70 ZN	SNAP PIN D.8X 70 ZN	FICHE EL. D.8X70 ZN	SCHERSTIFT D.8X 70 ZN	CLAVIJA D.8X 70 ZN
11	M73100715	COMP. PIEDINO L=341	SUPPORT	SUPPORT FRAISE	FRASE STANDER	SOPORTE FRESADORA
12	M66100556	COMP. SUPPORTO PIEDINO	SUPPORT	SUPPORT	HALTER	SOPORTE
13	F05100025	TAPPO AD ALETTE 35X35 PLT NERO	PLUG	BOUCHON FERMETURE	VERSCHLUSSPFROPFEN	TAPONCLAUSURA
14	M68100701	COMP. SUPP. RUOTE	SUPPORT	SUPPORT	HALTER	SOPORTE
15	M19100625	SPINOTTO REGOLAZIONE ALT.RUOTE	WHEELS HEIGHT ADJUSTER	GOIJON	BOLZEN	PERNO
16	F02200374	COPIGLIA R 4X 82 ZN	SPRING SPLIT PIN 4X82	GOUPILLE 4X82	SPLINT 4X82	PASADOR 4X82
17	F03151006	CALOTTA D.52	COVER	COUVERCLE	DECKEL	TAPA
18	F01220093	DADO M20X 1,5 D980 8 ZN	SELF LOCKING NUT M20X1,5 D980	ECROU AUTOBL. M20X1,5	SELBSTSPERR.MUTTER M20X1,5	TUERCA AUTOBL. M20X1,5
19	F04010208	CUSC.D20 D52 B15 6304,2RS	BEARING 6304 2RS	ROULEMENT 6304 2RS	LAGER 6304 2RS	COJINETE 6304 2RS
20	M19100607	RUOTA REGOL. PROFONDITA'	DEPTH CONTROL WHEEL	ROUE REGULATION PROFOND.	TIEFENEINSTELLUNGSRAD	RUEDA REGULACION PROF.
21	F04010170	CUSC.D25 D52 B15 6205 2RS EX->	BEARING D25 D52 B15 6205 2RS	ROULEMENT 6205 2RS	LAGER 6205 2RS	COJINETE 6205 2RS
22	M19100621	DISTANZIALE	SPACER	ENTRETOISE	DISTANZSTUECK	DISTANCIADOR
23	M71100573	ATTACCO RUOTA DX	RH WHEELARM	BRAS RUE DROITE	RADSTANGE RECHTS	BRAZO RUEDA COMP.DERECHA
24	M71100574	ATTACCO RUOTA SX	LH WHEELARM	BRAS RUE GAUCHE	RAD STANGE LINKS	BRAZO RUEDA COMP.ISQUIERDA
25	M71100571	RUOTA ANTERIORE DX	WHEEL DX	ROUE DX	RAD DX	RUEDA DX
26	M71100572	RUOTA ANTERIORE SX	WHEEL SX	ROUE SX	RAD SX	RUEDA SX
27	M63100717	ANCORA PER ROMPIRACCCIA	TOOTH FOR TRACK ERADICATOR	POINTE POUR DENTS EFFACEUSE	UNTERGRUNDLOCKERER	PUNTA PARA BORROHUELLA
28	F20120010	VOMERINO REVERSIBILE	DISC PLOW	SOC	SEITLICHE SCHEIBE	REJA
29	F01030091	VITE M10X1,25X40 U5933 10.9 ZD	SCREW M10X1,25X40 5933 10.9 ZD	VIS M 10X1,25X40	SCHRAUBE M 10X1,25X40	TORNILLO M 10X1,25X40

BONDIOLI

		
MH F08011789 L= 770	6	ALICE A, H



POS	CODICE	DESCRIZIONE	DESCRIPTION	DESCRIPTION	BENENNUNG	DESCRIPCION
A	F08011789	CAR.BON.TRIAN.3/8 Z6 LT L1033	UNIVERSAL P T O SHAFT	ARBRE A CARDAN	GELENKWELLE	ARBOL CARDANICO
1	F08011924	FORCELLA 1 3/8" Z6 BIN.	LINKAGE FORK 1 3/8 Z6	FOURCHE ATTELAGE 1 3/8 Z6	GABELSTUECK 1 3/8 Z6	HORQUILLA ATAQUE 1 3/8 Z6
2	F08011925	CROCIERA COMPLETA BIN.	08206 SPIDER ASSY	CROISIERE COMPL.	GELENKKREUZ KOMPL.	CRUCETA COMPLETA
3	F08011922	FORCELLA+TUBO EST.BIN.	FORK WITH EXTERNAL PIPE	FOURCHE AVEC TUBE EXT.	GABELST. + AUSSENROHR	HORQUILLA + TUBO EXT.
4	F08012004	PROTEZ. COMPLETA	PROTECTION ASSY	PROTECTION COMPL.	KOMPL. SCHUTZ	PROTECCION COMPL.
5	F08011923	FORCELLA + TUBO INT.B.	FORK WITH INTERNAL PIPE	FOURCHE AVEC TUBE INT.	GABELST. + INNENROHR	HORQUILLA + TUBO INTERNO
6	F08011926	FRIZ.COMPL.1.3/8 Z6 B.	CLUTCH ASSY	EMBRAYAGE COMPL.	KOMPL. KUPPLUNG	FRICCION COMPL.
7	F08011911	BUL.M10X0,75 BIN.	BOLT M10X0,75	VIS M10X0,75	SCHRAUBE M10X0,75	TORNILLO M10X0,75
8	F08011929	FORCELLA FLANG.BIN.	FLANGE FORK	FOURCHE AVEC	FLASQUE GABELSTUECK M.	FLANSCH HORQUILLA BRIDA
9	F08001840	BUSSOLA ANTIS.BIN.	BUSHING	BOUSSOLE	BUECHSE	BRUJULA
10	F08001400	DISCO D'ATTR.D.140 BI.	LINING DISQUE	DE FROTTEMENT	KUPPLUNGSSCHEIBE	DISCO FROTAMIENTO
11	F08011913	MOZZO CON FLAN. BIN.	HUB	MOYEU	NABE	CUBO
12	F08011910	PULSANTE CPL 1 3/8 14X75	COMPLETE BUTTON	BOUTON COMPLET	KOMPL. KNOPF	PULSADOR COMPL.
13	F08011906	DISCO INTERNO	INT. PRESSURE DISC	DISQUE DE PRESSION INT.	DRUCKSCHEIBE INN.	DISCO DE PRESION INT.
14	F08011907	MOLLA A TAZZA	PRESSURE SPRING	RESSORT DE PRESSION	DRUCKFEDER	MUELLE DE PRESSION
15	F08011908	DISCO DI PRESS.EST.B.	EXT. PRESSURE DISC	DISQUE DE PRESSION EXT.	DRUCKSCHEIBE AUSS.	DISCO DE PRESION EXT.

TAV.CARD 1

**RICHIEDETE SEMPRE RICAMBI ORIGINALI MARCHIATI  GARANZIA DI ASSOLUTA QUALITÀ!
 USE  GENUINE PARTS ONLY, A GUARANTEE OF ABSOLUTE QUALITY!
 BENUTZEN SIE NUR ORIGINALTEILE MIT DEM EINGEPRÄGTEN  DIE GARANTIE FÜR ABSOLUTE QUALITÄT
 EXIGEZ LES PIÈCES DE RECHANGE ESTAMPILLES  GARANTIE DE QUALITE ABSOLUE
 UTILICEN REPUESTOS ORIGINALES  GARANTIA Y FIABILIDAD**

**La garanzia MASCHIO sulle macchine ha valore solo se utilizzate Ricambi Originali
 MASCHIO Warranty will only cover machines that are fitted with genuine Maschio parts
 Nur der Einsatz von MASCHIO Originalteilen sichert Ihnen die Garantie für Ihre MASCHIO-Geräte
 Les garanties ne s'appliquent que pour les machines équipées de pièces d'origine MASCHIO
 MASCHIO garantiza sus maquinas solo en caso de que esten equipadas con recambios originales**



Agip ROTRA MP

CLASSIFICAZIONE SAE 85W/140

L'olio **AGIP ROTRA MP** soddisfa le seguenti specifiche:
AGIP ROTRA MP oil complies with the following specifications:
 Das Öl **ROTRA MP** entspricht den folgenden Normen:
 L'huile **AGIP ROTRA MP** satisfait les spécifications suivantes:
 L'aceite **AGIP ROTRA MP** satisfa los siguientes normas:

- API GL5
 - MIL-L-2105C



Agip GR MU EP2

Il grasso **AGIP GR MU EP 2** soddisfa le seguenti specifiche:
AGIP GR MU EP 2 grease complies with the following specifications:
 Das Fett **AGIP GR MU EP 2** entspricht den folgenden Normen:
 La graisse **AGIP GR MU EP 2** satisfait les spécifications suivantes:
 La grasa **AGIP GR MU EP 2** satisfa los siguientes normas:

- DIN 51825 (KP2K)



MASCHIO GASPARDO S.p.A.
 Registered office & Production plant
 Via Marcello, 73
 I-35011 Campodarsego (Padova) Italy
 Tel. +39 049 9289810
 Fax +39 049 9289900
 www.maschionet.com
 info@maschio.com

GASPARDO

MASCHIO GASPARDO SpA
 Production plant
 Via Mussons, 7 - 33075
 Morsano al Tagliamento (PN) - Italy
 Tel. +39 0434 695410
 Fax +39 0434 695425
 Email: info@gaspardo.it

MASCHIO DEUTSCHLAND GmbH
 Äußere Nürnberger Straße 5
 D-91177 Thalmässing
 Deutschland
 Tel. +49 (0) 9173 79000
 Fax +49 (0) 9173 790079
 e-mail: dialog@maschio.de

MASCHIO-GASPARDO USA, Inc.
 120 North Scott Park Road
 Eldridge, IA 52748 - USA
 Ph. +1 563 - 285 9937
 Fax +1 563 - 285 9938
 e-mail: info@maschio.us

MASCHIO FRANCE S.a.r.l.
 1 rue Denis Papin
 45240 LA FERTE SAINT AUBIN
 France
 Tel. +33 (0) 2.38.64.12.12
 Fax +33 (0) 2.38.64.66.79
 e-mail: info@maschio.fr

MASCHIO-GASPARDO ROMANIA S.R.L.
 Strada Înfrăţirii, F.N.
 315100 Chisineu-Cris (Arad) - România
 Tel. +40 257 307030
 Fax +40 257 307040
 e-mail: info@maschio.ro

000 МАСКИО-ГАСПАРДО РУССИЯ
 Улица Пушкина, 117 Б
 404126 Волжский - Волгоградская область
 Тел. +7 8443 515152
 факс. +7 8443 515153
 e-mail: info@maschio.ru

MASCHIO-GASPARDO POLAND
MASCHIO-GASPARDO UCRAINA
GASPARDO-MASCHIO TURCHIA
MASCHIO-GASPARDO CINA