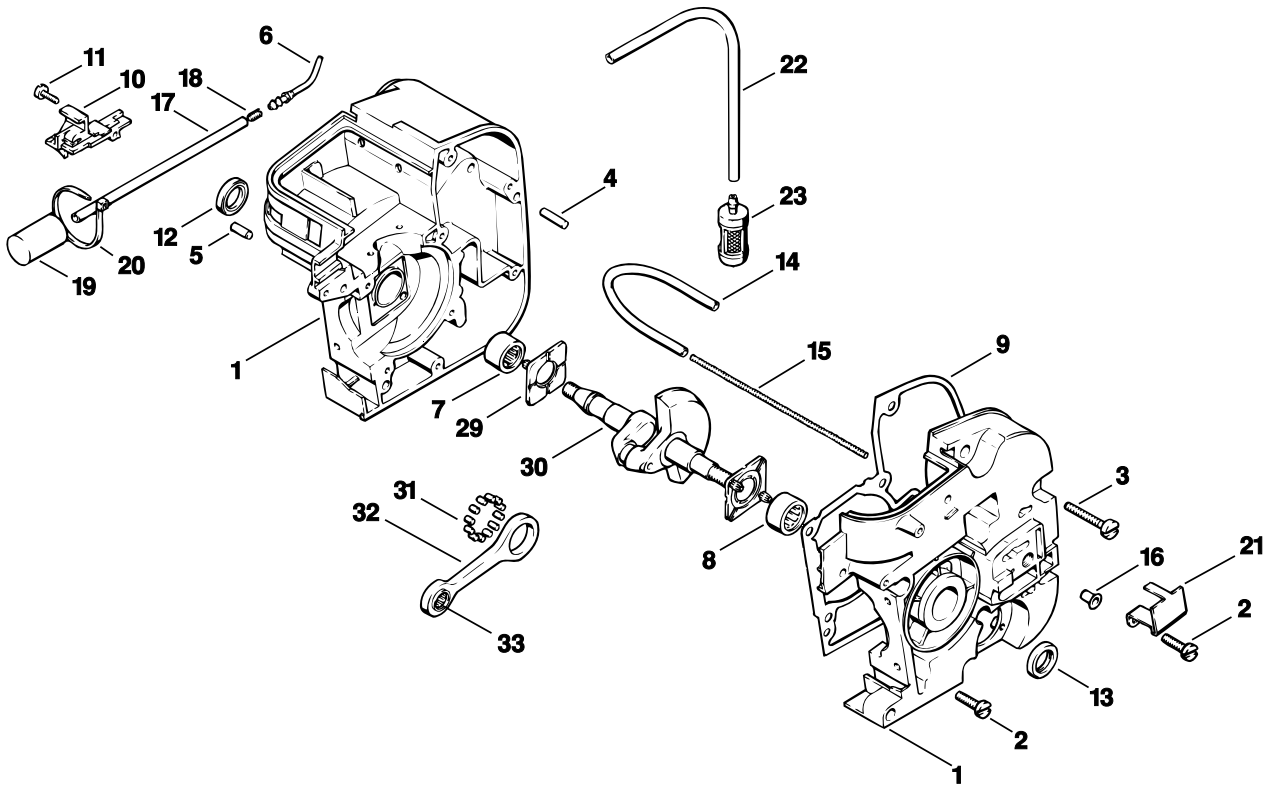


**STIHL 012 (1120)****Ersatzteilliste  
Spare Parts List  
Liste des pièces**

- A** Kurbelgehäuse  
Crankcase  
Carter de vilebrequin
- B** Zylinder  
Cylinder  
Cylindre
- C** Luftfilter, Ölpumpe  
Air filter, Oil pump  
Filtre à air, Pompe à huile
- D** Luftfilter, Ölpumpe  
Air filter, Oil pump  
Filtre à air, Pompe à huile
- E** Kupplung  
Clutch  
Embrayage
- F** Kettenbremse  
Chain brake  
Frein de chaîne
- G** Vergaser C1S-S1C  
Carburetor C1S-S1C  
Carburateur C1S-S1C
- H** Zündanlage  
Ignition system  
Dispositif d'allumage
- J** Anwerfvorrichtung  
Rewind starter  
Dispositif de lancement
- K** Handgriff  
Handle  
Poignée
- L** 012 AVT Handgriff, Griffrohr  
012 AVT Pistol grip, Handlebar  
012 AVT Poignée, Poignée tubulaire
- M** Werkzeug, Sonderzubehör  
Tools, Extras  
Outils, Accessoires spéciaux
- N** Vergaser WT-29A  
Carburetor WT-29A  
Carburateur WT-29A



131ET001 L

## Illustration A

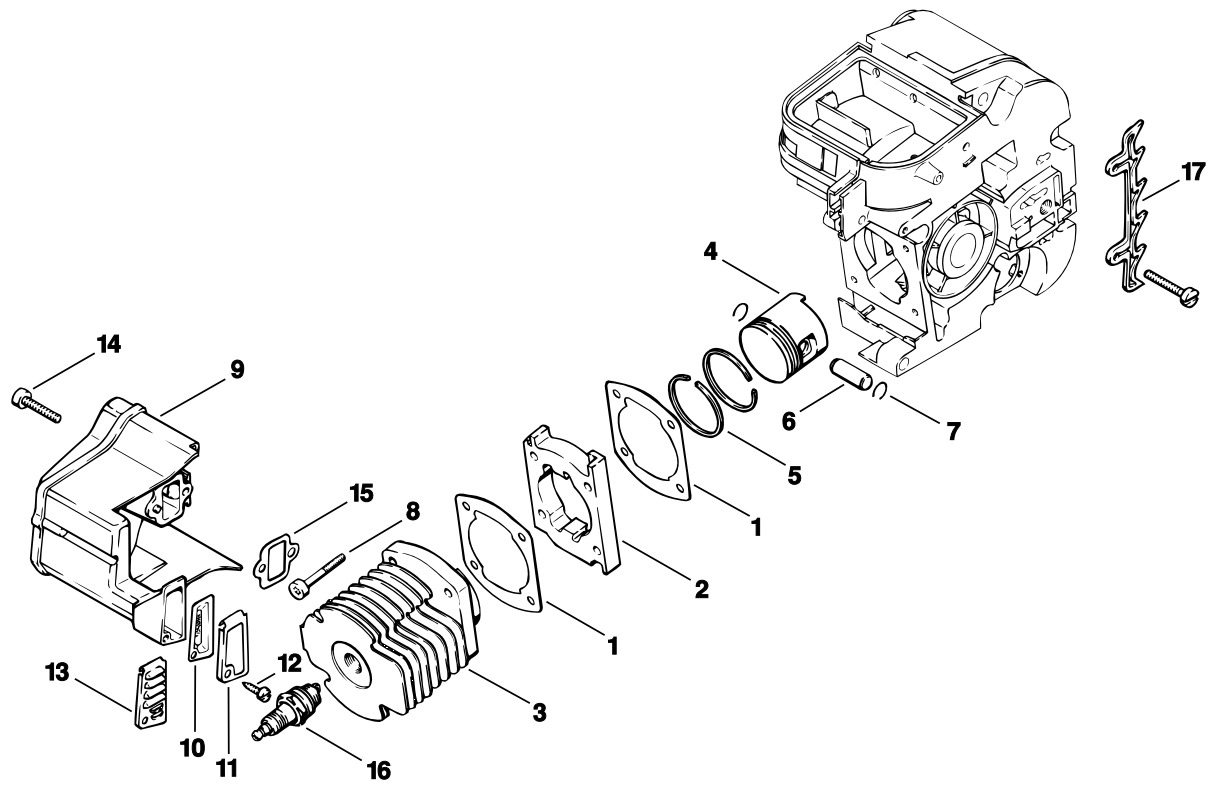
## Kurbelgehäuse

## Crankcase

## Carter de vilebrequin

Bild-Nr.	Teile-Nr.	St-Zahl	Benennung	Part Name	Désignation
1	1120 020 2104	1	Kurbelgehäuse □ 2 - 10, 29	Crankcase □ 2 - 10, 29	Carter de vilebrequin □ 2 - 10, 29
2	9079 319 1010	4	Schraube DIN85-M5x18-8.8	Flat head screw M5x18	Vis à tête plate M5x18
3	9079 319 1070	3	Schraube DIN85-M5x30-8.8	Flat head screw M5x30	Vis à tête plate M5x30
4	9371 470 2610	2	Stift DIN7-5m6x18	Cylindrical pin 5x18	Goupille cylindrique 5x18
5	9371 470 2570	1	Stift DIN7-5m6x12	Cylindrical pin 5x12	Goupille cylindrique 5x12
6	1120 353 9100	1	Winkelstützen	Elbow connector	Manchon
7	9513 003 3400	1	Nadelhülse 13x19x12	Needle cage 13x19x12	Douille à aiguilles 13x19x12
8	9513 003 3470	1	Nadelhülse 13x21x12	Needle cage 13x21x12	Douille à aiguilles 13x21x12
9	1120 029 0502	1	Dichtung	Gasket	Joint
10	1120 431 2504	1	Kabelschelle (1)	Cable clamp (1)	Collier pour câbles (1)
11	9079 319 0650	1	Schraube DIN85-M4x10-8.8 (1)	Flat head screw M4x10 (1)	Vis à tête plate M4x10 (1)
12	9640 003 1320	1	WDR DIN3760-BS13x19x4	Oil seal 13x19x4	Bague d'étanchéité 13x19x4
13	9640 003 1330	1	WDR DIN3760-BS13x21x4	Oil seal 13x21x4	Bague d'étanchéité 13x21x4
14		1	Schlauch 3,1x5,7x155 mm (D)	Hose 3.1x5.7x155mm (D)	Tuyau 3,1x5,7x155 mm (D)
	0000 930 2803	1	Schlauch 3,1x5,7 mm x 1 m (A,B)	Hose 3.1x5.7 mm x 1 m (A,B)	Tuyau 3,1x5,7 mm x 1 m (A,B)
15	0000 997 0225	1	Druckfeder	Compression spring	Ressort de pression
16	1120 641 4900	1	Hülse	Sleeve	Douille
17	1120 350 3600	1	Lüftungsschlauch □ 18 - 20	Vent hose □ 18 - 20	Tuyau d'aération □ 18 - 20
18	1120 358 8106	1	Lüftungseinsatz	Vent insert	Insert d'aération
19	1120 358 1800	1	Filter	Filter	Filtre
20	0000 903 1506	1	Schlauchbinder	Hose tie	Collier de serrage
21	1120 353 7802	1	Abdeckblech	Cover plate	Tôle de protection
22	1120 358 0700	1	Schlauch	Hose	Tuyau
23	0000 350 3502	1	Saugkopf	Pickup body	Crépine d'aspiration
29	1120 036 8902	2	Anlaufscheibe	Thrust washer	Rondelle de butée
30	1120 031 0501	1	Kurbelwelle	Crankshaft	Vilebrequin
31	0000 987 1011	12	Zylinderrolle	Cylindrical roller	Galet cylindrique
32	1120 007 1006	1	Satz Pleuel □ 33	Connecting rod kit □ 33	Jeu de bielle □ 33
33	9512 003 2030	1	Nadelkranz 9x12x10	Needle cage 9x12x10	Cage à aiguilles 9x12x10
	1120 007 1062	1	Dichtungssatz □ 9, 12, 13	Set of gaskets □ 9, 12, 13	Jeu de joints □ 9, 12, 13

(1) 012 AVEQ, (2) 012 AVTEQ



131ET003 L

## Illustration B

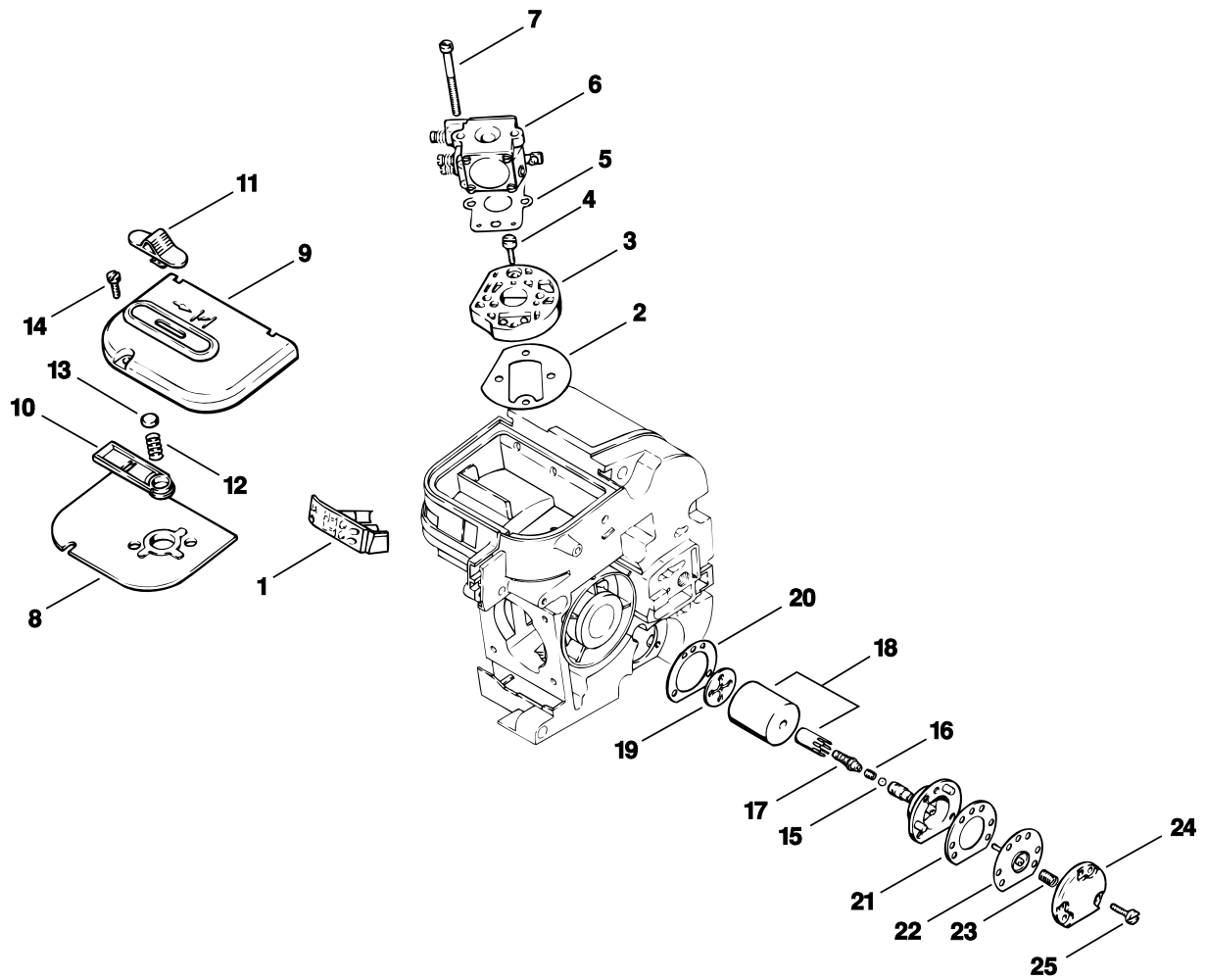
## Zylinder

## Cylinder

## Cylindre

Bild-Nr.	Teile-Nr.	St-Zahl	Benennung	Part Name	Désignation
1	1120 029 2302	2	Zylinderdichtung	Cylinder gasket	Joint de cylindre
2	1120 028 0700	1	Flansch	Flange	Bride
3	1120 020 1214	1	Zylinder mit Kolben Ø 40 mm □ 4 - 7	Cylinder with piston Ø 40mm □ 4 - 7	Cylindre avec piston Ø 40 mm □ 4 - 7
4	1120 030 2010	1	Kolben Ø 40 mm □ 5 - 7	Piston Ø 40mm □ 5 - 7	Piston Ø 40 mm □ 5 - 7
5	1114 034 3001	2	Verdichtungsring Ø 40x1,5 mm	Piston ring Ø 40x1.5mm	Segment de piston Ø 40x1,5 mm
6	1116 034 1501	1	Kolbenbolzen	Piston pin	Axe de piston
7	9463 650 0900	1	Sprengring DIN73130-C9x0,8	Snap ring 9x0.8	Jonc d'arrêt 9x0,8
8	9022 341 1080	4	Schraube IS-M5x35x22-10.9	Spline screw IS-M5x35	Vis cylindrique IS-M5x35
9	1120 007 1009	1	Satz Schalldämpfer □ 10 - 14	Muffler kit □ 10 - 14	Jeu de silencieux □ 10 - 14
10	1120 141 9000	1	Gitter	Screen	Grille
11	1120 145 2902	1	Deckel	Cover	Couvercle
12	9099 374 2770	1	Schraube DIN7971-3,9x13	Self-tapping screw 3.9x13	Vis Parker 3,9x13
13	1120 145 2910	1	Deckel	Cover	Couvercle
14	9022 341 1050	2	Schraube IS-M5x25-10.9	Spline screw IS-M5x25	Vis cylindrique IS-M5x25
15	1120 149 0601	1	Auspuffdichtung	Exhaust gasket	Joint d'échappement
16	0000 400 7000	1	Zündkerze NGK BPMR7A	Spark plug NGK BPMR7A	Bougie NGK BPMR7A
16	1110 400 7005	1	Zündkerze Bosch WSR 6 F	Spark plug Bosch WSR 6 F	Bougie Bosch WSR 6 F
17	1120 664 0500	1	Krallenanschlag	Bumper spike	Griffe
	1120 007 1062	1	Dichtungssatz □ 1, 15	Set of gaskets □ 1, 15	Jeu de joints □ 1, 15

(1) 012 AVEQ, (2) 012 AVTEQ



131ET005 L

## Illustration C

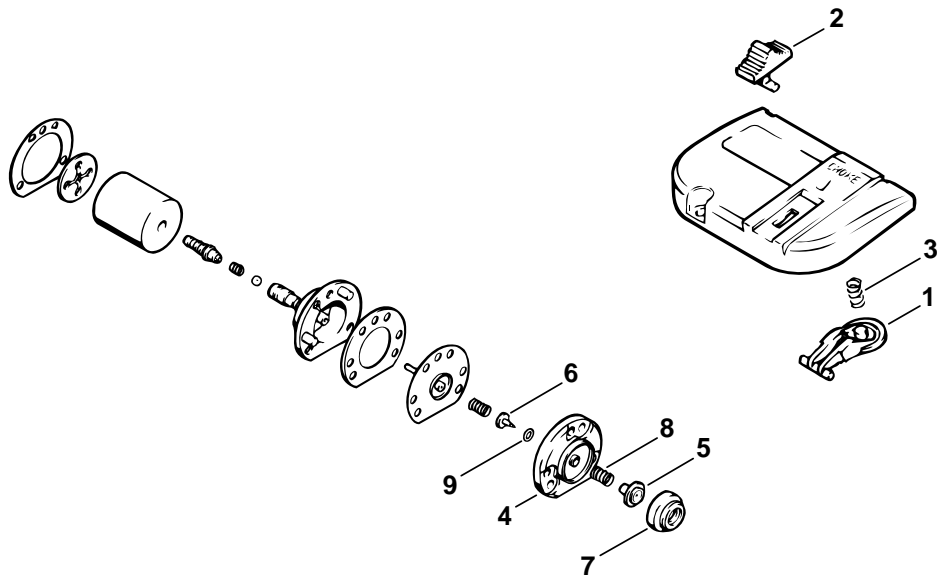
Luftfilter, Ölpumpe

Air filter, Oil pump

Filtre à air, Pompe à huile

Bild-Nr.	Teile-Nr.	St-Zahl	Benennung	Part Name	Désignation
1	1120 121 7700	1	Führungsstück	Guide piece	Pièce de guidage
2	1120 129 0506	1	Dichtung	Gasket	Joint
3	1120 120 4701	1	Membrane □ 2, 5	Diaphragm □ 2, 5	Membrane □ 2, 5
4	9079 319 0670	2	Schraube DIN85-M4x14-8.8	Flat head screw M4x14	Vis à tête plate M4x14
5	1120 129 0500	1	Dichtung	Gasket	Joint
6	1120 120 0605	1	Vergaser C1S-S1C	Carburetor C1S-S1C	Carburateur C1S-S1C
7	9043 216 1101	2	Schraube DIN84-M5x45-8.8	Pan head screw M5x45	Vis cylindrique M5x45
8	1120 120 1600	1	Luftfilter, Vlies	Air filter, fleece	Filtre à air, feutre
9	1120 140 1005	1	Filterdeckel □ 10 - 13	Filter cover □ 10 - 13	Couvercle de filtre □ 10 - 13
10	1120 121 2905	1	Startklappe	Choke shutter	Volet de démarrage
11	1120 121 2505	1	Schieber	Shutter	Curseur
12	0000 997 0706	1	Druckfeder	Compression spring	Ressort de pression
13	1120 121 2700	1	Kappe	Cap	Capuchon
14	9078 319 0680	1	Schraube DIN85-M4x14-8.8	Flat head screw M4x14	Vis à tête plate M4x14
	1120 640 3001	1	Ölpumpe □ 15 - 24	Oil pump □ 15 - 24	Pompe à huile □ 15 - 24
15	9516 003 1730	1	Kugel DIN5401-4	Ball Ø 4mm	Bille Ø 4 mm
16	0000 997 0333	1	Druckfeder	Compression spring	Ressort de pression
17	0000 988 5208	1	Stutzen	Connector	Manchon
18	1120 640 1300	1	Filter	Filter	Filtre
19	1120 647 7810	1	Scheibe	Washer	Rondelle
20	1120 649 1101	1	Dichtung	Gasket	Joint
21	1120 649 1105	1	Dichtung	Gasket	Joint
22	1120 640 3100	1	Stößel mit Membrane	Plunger with diaphragm	Tige poussoir avec membrane
23	0000 997 0610	1	Druckfeder	Compression spring	Ressort de pression
24	1120 647 1200	1	Deckel	Cover	Couvercle
25	9079 319 0670	3	Schraube DIN85-M4x14-8.8	Flat head screw M4x14	Vis à tête plate M4x14
	1120 007 1062	1	Dichtungssatz □ 2, 5, 20, 21	Set of gaskets □ 2, 5, 20, 21	Jeu de joints □ 2, 5, 20, 21

(1) 012 AVEQ, (2) 012 AVTEQ



131ET000 GM



Illustration D

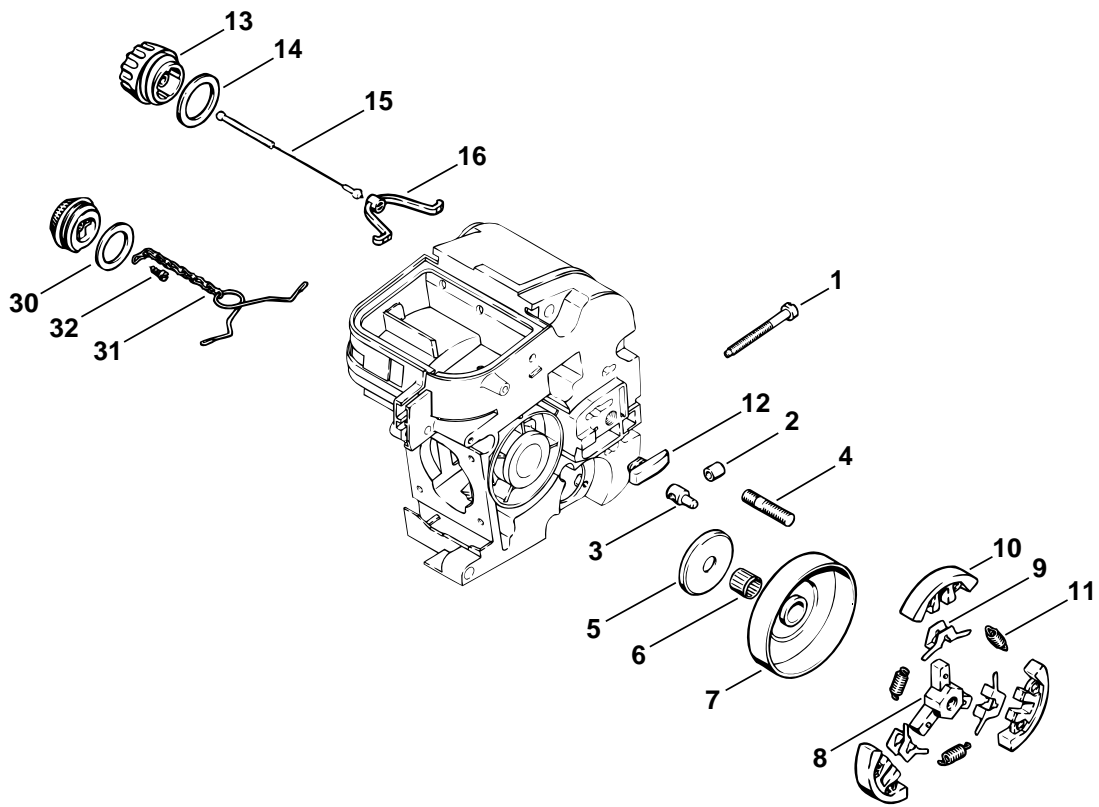
Luftfilter, Ölpumpe

Air filter, Oil pump

Filtre à air, Pompe à huile

Bild-Nr.	Teile-Nr.	St-Zahl	Benennung	Part Name	Désignation
			➔ X 17 284 318 (8.88)	➔ X 17 284 318 (8.88)	➔ X 17 284 318 (8.88)
1 *	1120 121 2901	1	Startklappe (1)	Choke shutter (1)	Volet de démarrage (1)
2 *	1120 121 2500	1	Schieber (1)	Shutter (1)	Tiroir (1)
3 *	0000 997 0715	1	Druckfeder (1)	Compression spring (1)	Ressort de pression (1)
			(32.88)	(32.88)	(32.88)
	* 1120 640 4300	1	Deckel □ 4 - 9	Cover □ 4 - 9	Couvercle □ 4 - 9
4 *	1120 647 1202	1	Deckel	Cover	Couvercle
5 *	1120 647 8100	1	Druckbolzen	Thrust bolt	Boulon de pression
6 *	1120 647 9800	1	Bolzen	Pin	Boulon
7 *	1120 647 9200	1	Kappe	Cap	Capuchon
8 *	0000 997 0612	1	Schraubenfeder	Helical spring	Ressort hélicoïdal
9 *	9646 951 0150	1	RDR DIN3770-B4x1	O-ring 4x1	Joint torique 4x1

(1) 012 AVEQ, (2) 012 AVTEQ



131ET007 GM

## Illustration E

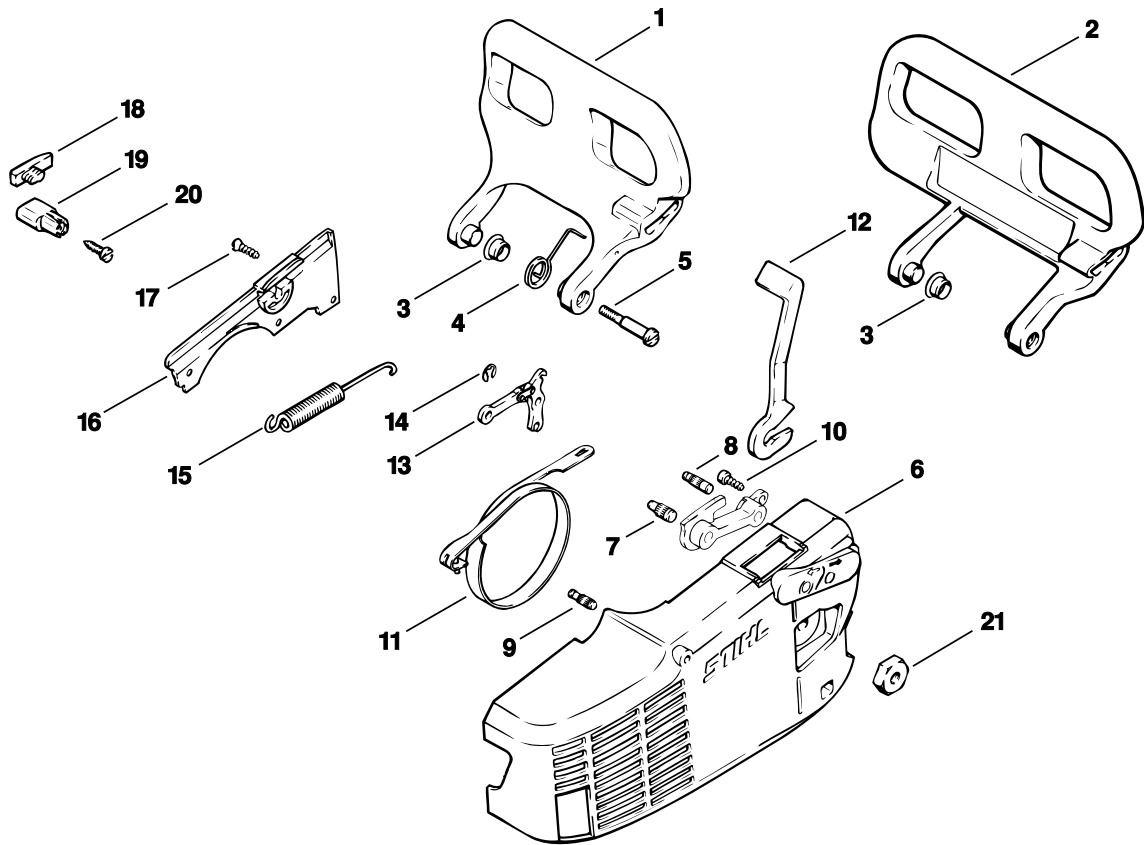
## Kupplung

## Clutch

## Embrayage

Bild-Nr.	Teile-Nr.	St-Zahl	Benennung	Part Name	Désignation
1	9043 319 8100	1	Schraube DIN84-M5x50-8.8	Pan head screw M5x50	Vis cylindrique M5x50
2	1120 664 2600	1	Schlauch	Hose	Tuyau
3	1120 664 1500	1	Spannmutter	Tensioning nut	Ecrou de tension
4	9121 319 1830	1	Schraube DIN835-M8x25-8.8	Stud M8x25	Goujon fileté M8x25
5	1120 642 8700	1	Anlaufscheibe	Thrust washer	Rondelle de butée
6	9512 933 2270	1	Nadelkranz 10x13x13	Needle cage 10x13x13	Cage à aiguilles 10x13x13
7	1120 640 2005	1	Kettenrad 3/8" Picco 7Z	Chain sprocket 3/8" Picco 7T	Pignon 3/8" Picco 7D
	1120 640 2006	1	Kettenrad 0.325" 7Z (A, B)	Chain sprocket 0.325" 7T (A, B)	Pignon 0.325" 7D (A, B)
	1120 640 2010	1	Kettenrad 1/4" 8Z (A, B)	Chain sprocket 1/4" 8T (A, B)	Pignon 1/4" 8D (A, B)
	1120 160 2003	1	Kupplung	Clutch	Embrayage
			□ 8 - 11	□ 8 - 11	□ 8 - 11
8	1120 162 3200	1	Mitnehmer	Carrier	Entraîneur
9	1121 162 3000	3	Halter	Retainer	Pièce de fixation
10	1129 162 0800	3	Fliehkewicht	Clutch shoe	Masselotte
11	0000 997 5625	3	Zugfeder	Tension spring	Ressort de tension
12	1121 648 6600	2	Gleitleiste	Bumper strip	Bande de glissement
13	0000 350 0510	2	Tankverschluss	Filler cap	Bouchon de réservoir
			□ 14 - 16	□ 14 - 16	□ 14 - 16
14	0000 359 1210	2	Dichtring	Sealing ring	Anneau de joint
15	0000 350 0900	2	Seil	Rope	Corde
16	0000 353 0600	2	Haken	Hook	Crochet
			(30.89)	(30.89)	(30.89)
30 *	0000 992 6305	2	Dichtring	Sealing ring	Anneau de joint
31 *	1117 350 0901	2	Verliersicherung	Filler cap retainer	Pièce de sûreté
32 *	9099 021 2360	2	Schraube DIN7971-3,5x9,5	Self-tapping screw 3.5x9.5	Vis Parker 3,5x9,5

(1) 012 AVEQ, (2) 012 AVTEQ



131ET009 L

## Illustration F

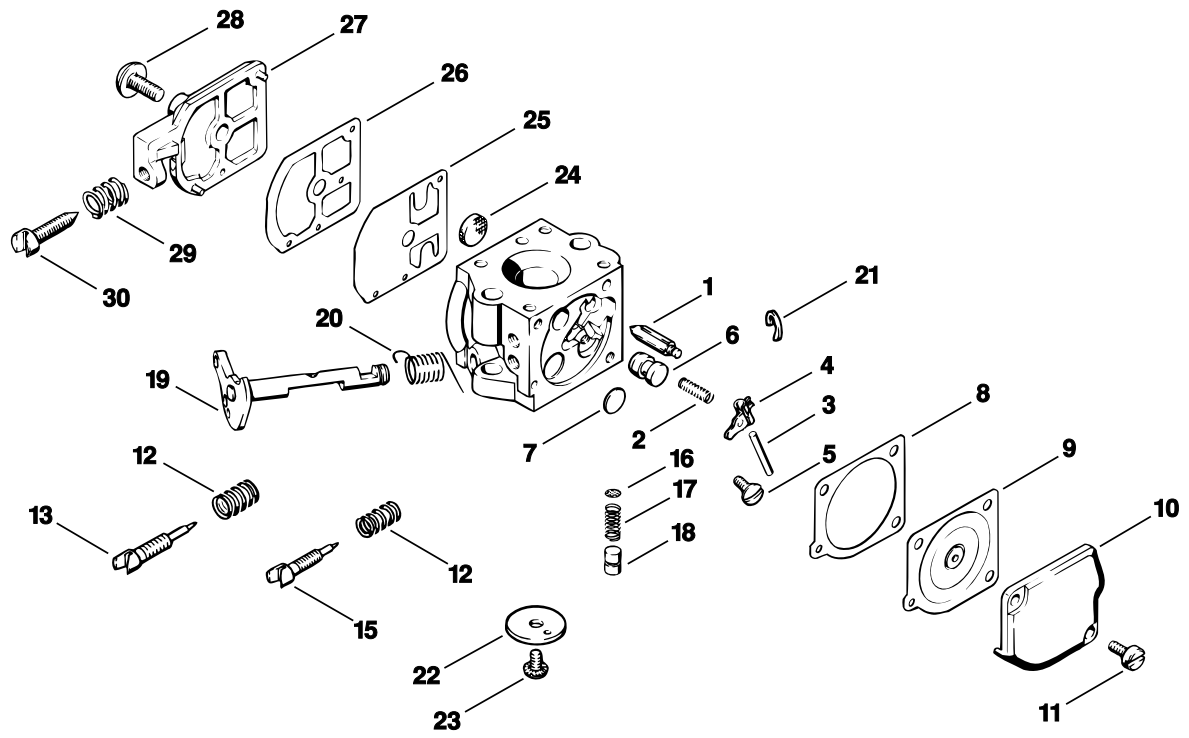
## Kettenbremse

## Chain brake

## Frein de chaîne

Bild-Nr.	Teile-Nr.	St-Zahl	Benennung	Part Name	Désignation
1	1120 790 9100	1	Handschutz (1)	Hand guard (1)	Protège-main (1)
2	1120 790 9105	1	Handschutz (2)	Hand guard (2)	Protège-main (2)
3	1120 791 7200	1	Hülse	Sleeve	Douille
4	0000 998 1404	1	Schenkelfeder	Torsion spring	Ressort coudé
5	1120 792 3300	1	Bundschraube	Collar screw	Vis à embase
	1120 640 1717	1	Kettenraddeckel □ 6 - 17	Chain sprocket cover □ 6 - 17	Couvercle de pignon □ 6 - 17
6	1120 640 1716	1	Kettenraddeckel □ 7 - 10, 16, 17	Chain sprocket cover □ 7 - 10, 16, 17	Couvercle de pignon □ 7 - 10, 16, 17
7	1120 162 5202	1	Bolzen	Pin	Boulon
8	1120 162 5203	1	Bolzen	Pin	Boulon
9	1120 162 5200	1	Bolzen	Pin	Boulon
10	9104 003 0650	1	Schraube P4x10	Self-tapping screw P4x10	Vis Parker P4x10
11	1121 160 5400	1	Bremsband	Brake band	Collier de frein
12	1120 162 5000	1	Hebel	Lever	Levier
13	1121 160 5000	1	Hebel	Lever	Levier
14	9460 624 0400	1	Sicherungsscheibe DIN6799-4	E-clip 4	Anneau d'arrêt 4
15	0000 997 1017	1	Zugfeder	Tension spring	Ressort de tension
16	1120 648 7705	1	Deckel	Cover	Couvercle
17	9076 478 2996	3	Schraube P4x12	Pan head self-tapping screw P4x12	Vis à tête fraisée P4x12
18	1121 648 6600	1	Gleitleiste	Bumper strip	Bande de glissement
19	1120 656 7700	1	Kettenfänger	Chain catcher	Arrêt de chaîne
20	9099 021 2790	1	Schraube DIN7971-3,9x16	Self-tapping screw 3.9x16	Vis Parker 3,9x16
21	0000 955 0801	1	Sechskantmutter M8	Collar nut M8	Ecrou à six pans M8

(1) 012 AVEQ, (2) 012 AVTEQ



131ET010 L

## Illustration G

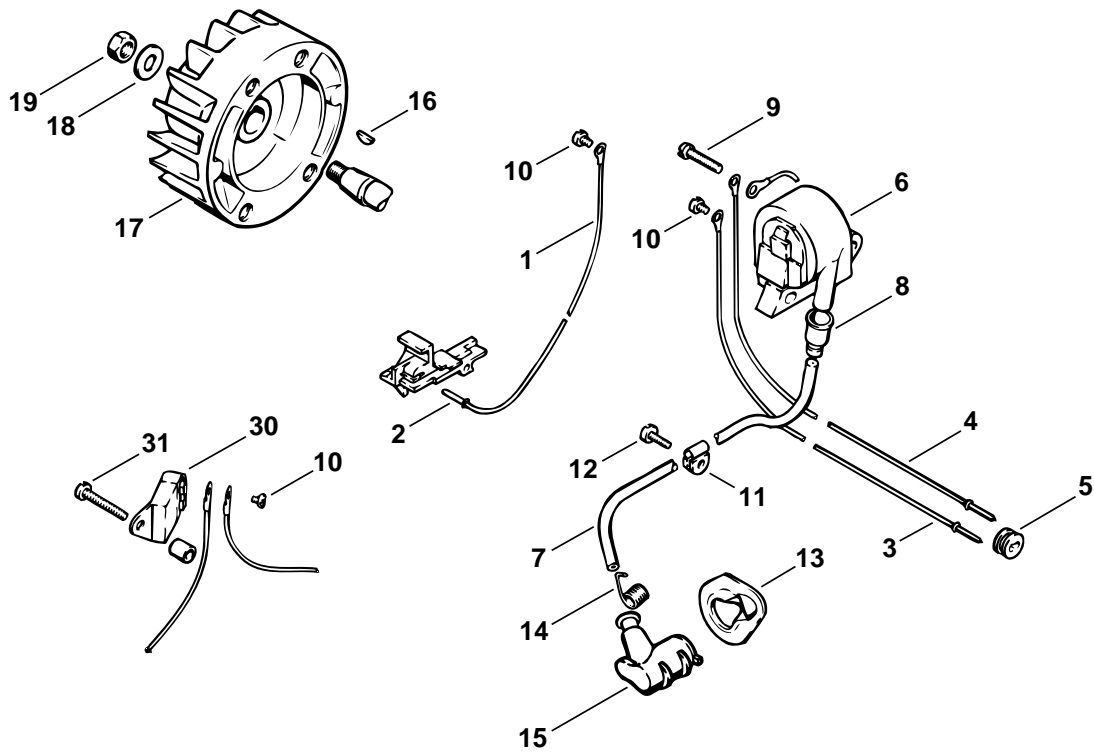
## Vergaser C1S-S1C

## Carburetor C1S-S1C

## Carburateur C1S-S1C

Bild-Nr.	Teile-Nr.	St-Zahl	Benennung	Part Name	Désignation
	1120 120 0605	1	Vergaser C1S-S1C □ 1 - 30	Carburetor C1S-S1C □ 1 - 30	Carburateur C1S-S1C □ 1 - 30
1	1110 121 5100	1	Einlassnadel	Inlet needle	Pointeau d'admission
2	1120 122 3004	1	Feder	Spring	Ressort
3	1120 121 9200	1	Achse	Spindle	Axe
4	1120 121 5000	1	Einlassregelhebel	Inlet control lever	Levier de réglage d'admission
5	1120 122 6600	1	Bundschrabe	Collar screw	Vis à embase
6	1120 121 5401	1	Ventildüse	Valve jet	Gicleur à soupape
7	1120 121 0701	1	Verschlussplatte	Cup plug	Plaque de fermeture
8	1120 129 0902	1	Dichtung	Gasket	Joint
9	1120 121 4700	1	Regelmembrane	Metering diaphragm	Membrane de réglage
10	1120 121 0802	1	Abschlussdeckel	End cover	Couvercle
11	1120 122 6601	2	Bundschrabe	Collar screw	Vis à embase
12	1120 122 3005	2	Feder	Spring	Ressort
13	1120 122 6702	1	Hauptstellschraube	High speed adjustment screw	Vis H de richesse à haut régime
15	1120 122 6801	1	Leerlaufstellschraube	Low speed adjustment screw	Vis L de richesse au ralenti
16	1120 121 7801	1	Sieb	Strainer	Tamis
17	1120 122 3006	1	Feder	Spring	Ressort
18	1120 121 5800	1	Pumpenkolben	Pump piston	Piston de pompe
19	1120 120 7102	1	Drosselwelle mit Hebel	Throttle shaft with lever	Axe de papillon avec levier
20	1120 122 3002	1	Schenkelfeder	Torsion spring	Ressort coudé
21	1120 122 9000	1	Sicherungsring	E-clip	Circlip
22	1120 121 3301	1	Drosselklappe	Throttle shutter	Papillon
23	1120 122 7400	1	Halbrundschrabe	Round head screw	Vis à tête ronde
24	1120 121 7800	1	Sieb	Strainer	Tamis
25	4119 121 4800	1	Pumpenmembrane	Pump diaphragm	Membrane de pompe
26	1120 129 0901	1	Dichtung	Gasket	Joint
27	1120 121 0801	1	Abschlussdeckel	End cover	Couvercle
28	1120 122 7800	1	Linsensenkschraube	Oval head screw	Vis à tête bombée fraisée
29	1120 122 3003	1	Feder	Spring	Ressort
30	1120 122 6200	1	Leerlaufanschlagschraube	Idle speed adjustment screw	Vis de réglage de régime de ralenti
	4119 007 1060	1	Satz Vergaserteile □ 8, 9, 25, 26	Set of carburetor parts □ 8, 9, 25, 26	Jeu de pièces de carburateur □ 8, 9, 25, 26

(1) 012 AVEQ, (2) 012 AVTEQ

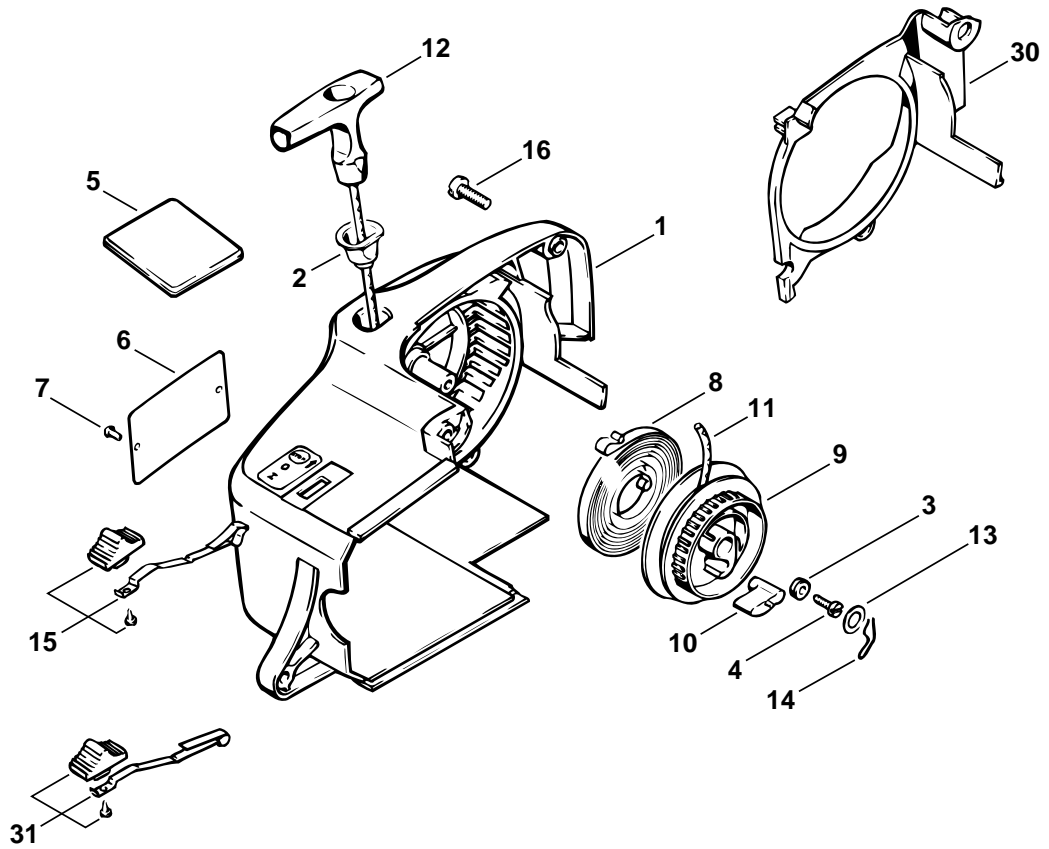


131ET020 GM



Bild-Nr.	Teile-Nr.	St-Zahl	Benennung	Part Name	Désignation
1	1120 440 2202	1	Masseleitung (1) □ 2	Ground wire (1) □ 2	Câble de masse (1) □ 2
2	1119 442 7000	1	Kontakthülse	Contact sleeve	Douille de contact
3	1120 440 2203	1	Masseleitung (2)	Ground wire (2)	Câble de masse (2)
4	1120 440 2204	1	Masseleitung (2)	Ground wire (2)	Câble de masse (2)
5	0000 989 0813	1	Regenschutztülle (2)	Grommet (2)	Douille de protection (2)
6	0000 400 1306	1	Zündmodul □ 7	Ignition module □ 7	Module d'allumage □ 7
7		1	Zündleitung 360 mm	Ignition lead 360mm	Câble d'allumage 360 mm
	0000 405 0600	1	Zündleitung 1 m (A)	Ignition lead 1 m (A)	Câble d'allumage 1 m (A)
	0000 930 2251	1	Zündleitung 10 m (A)	Ignition lead 10 m (A)	Câble d'allumage 10 m (A)
8 *	0000 989 1010	1	Schutztülle	Grommet	Douille de protection
9	9048 319 0710	2	Schraube DIN84-M4x20-Z4	Pan head screw M4x20	Vis cylindrique M4x20
10	9041 216 0300	2	Schraube DIN84-M3x4-5.8	Pan head screw M3x4	Vis cylindrique M3x4
11	9778 021 1040	1	Rohrschelle 5x9	Tube clamp 5x9	Collier 5x9
12	9079 319 0650	1	Schraube DIN85-M4x10-8.8	Flat head screw M4x10	Vis à tête plate M4x10
13	1120 084 1401	1	Abdeckung	Cover	Recouvrement
14	0000 998 0604	1	Schenkelfeder	Torsion spring	Ressort coudé
15	1128 405 1000	1	Zündleistungsstecker	Spark plug boot	Contact de câble d'allumage
16	1120 036 8500	1	Scheibenfeder 2x3,7	Woodruff key 2x3.7	Clavette demi-lune 2x3,7
17	1120 400 1201	1	Schwungrad	Flywheel	Rotor
18	9291 021 0180	1	Scheibe DIN125-A8,4	Washer 8.4	Rondelle 8,4
19	9210 261 1140	1	Mutter DIN934-M8x1-10	Hexagon nut M8x1	Ecrou à six pans M8x1
30 *	1118 400 1001	1	Schaltgerät	Trigger unit	Appareil de distribution
31 *	9048 319 0740	1	Schraube DIN84-M4x25-Z4	Pan head screw M4x25	Vis cylindrique M4x25

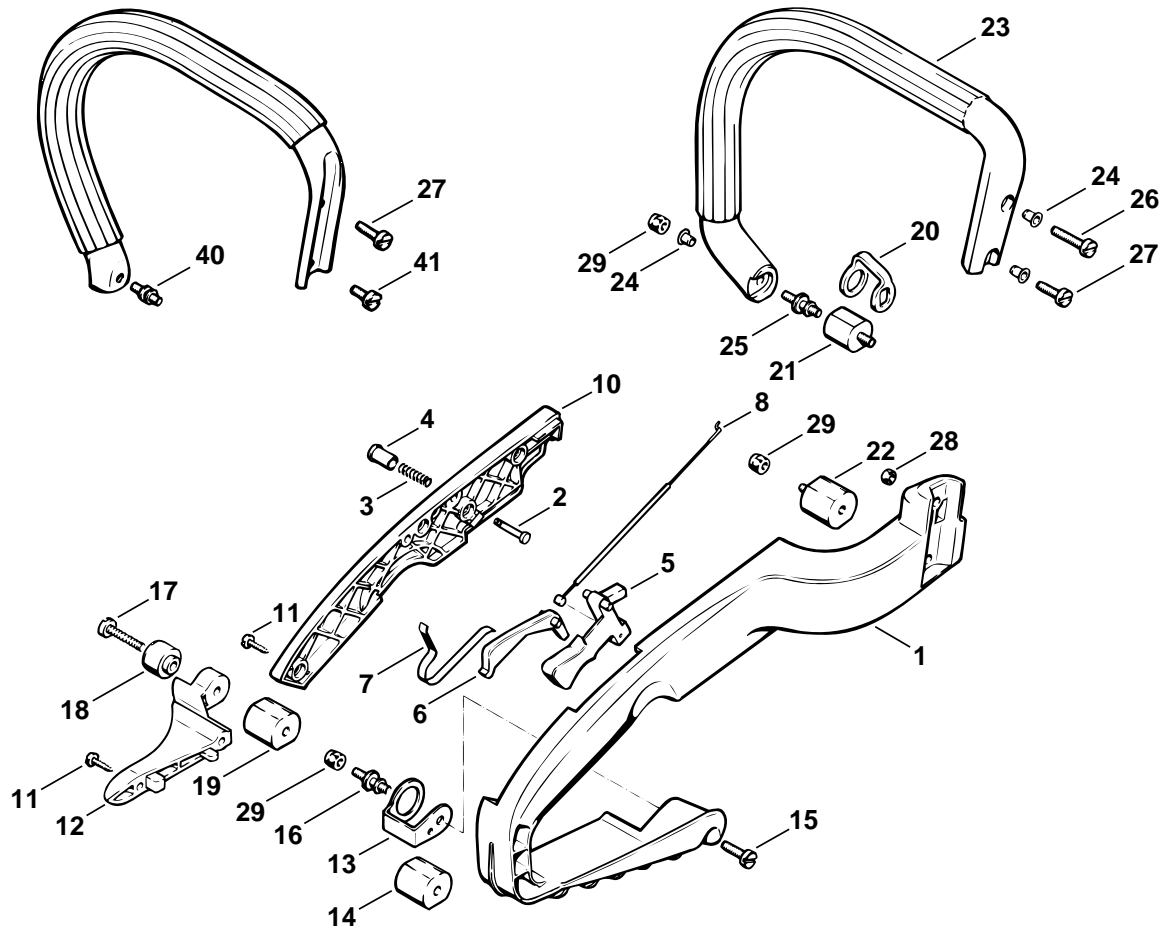
(1) 012 AVEQ, (2) 012 AVTEQ



131ET021 GM

Bild-Nr.	Teile-Nr.	St-Zahl	Benennung	Part Name	Désignation
1	1120 080 1803	1	Lüftergehäuse □ 2 - 4	Fan housing □ 2 - 4	Carter de ventilateur □ 2 - 4
2	1110 084 9102	1	Buchse	Bushing	Douille
3	1120 195 9000	1	Scheibe	Washer	Rondelle
4	9099 021 0820	1	Schraube DIN7971-4,2x16	Self-tapping screw 4.2x16	Vis Parker 4,2x16
	0000 967 3541	1	Hinweisschild USA (A)	Instruction label USA (A)	Plaque indicatrice USA (A)
5	1120 084 1601	1	Abdeckung (2) Typenschild:	Cover (2) Model plate:	Recouvrement (2) Plaque de matricule:
6	1120 967 1526	1	Typenschild 012 AVEQ	Model plate 012 AVEQ	Plaque matricule 012 AVEQ
	1120 967 1527	1	Typenschild 012 AVTEQ	Model plate 012 AVTEQ	Plaque matricule 012 AVTEQ
7	0000 974 1000	2	Halbrundniet 3x6	Round head rivet 3x6	Rivet à tête ronde 3x6
8	1120 195 1600	1	Rückholfeder	Rewind spring	Ressort de rappel
9	1120 007 1007	1	Satz Seilrolle □ 10	Rope rotor kit □ 10	Jeu de poulie à câble □ 10
10	1125 195 7200	1	Klinke	Pawl	Cliquet
11	1120 195 8200	1	Anwerfseil Ø 3x1060 mm	Starter rope Ø 3x1060mm	Câble de lancement Ø 3x1060 mm
	0000 930 2208	1	Anwerfseil Ø 3 mm x 30,5 m (A)	Starter rope Ø 3mm x 30.5m (A)	Câble de lancement Ø 3 mm x 30,5 m (A)
	0000 930 2211	1	Anwerfseil Ø 3 mm x 60,8 m (A)	Starter rope Ø 3mm x 60.8m (A)	Câble de lancement Ø 3 mm x 60,8 m (A)
12	1121 195 3400	1	Griff	Starter grip	Poignée
13	0000 958 0806	1	Scheibe	Washer	Rondelle
14	1118 195 3500	1	Feder	Spring	Ressort
15	1120 430 0205	1	Stoppschalter	Stop switch	Commutateur d'arrêt
16	9079 319 1010	3	Schraube DIN85-M5x18-8.8  (32.88)	Flat head screw M5x18  (32.88)	Vis à tête plate M5x18  (32.88)
30 *	1120 084 7800	1	Segment	Segment	Segment
31 *	1120 430 0200	1	Stoppschalter	Stop switch	Commutateur d'arrêt

(1) 012 AVEQ, (2) 012 AVTEQ



131ET022 GM

## Illustration K

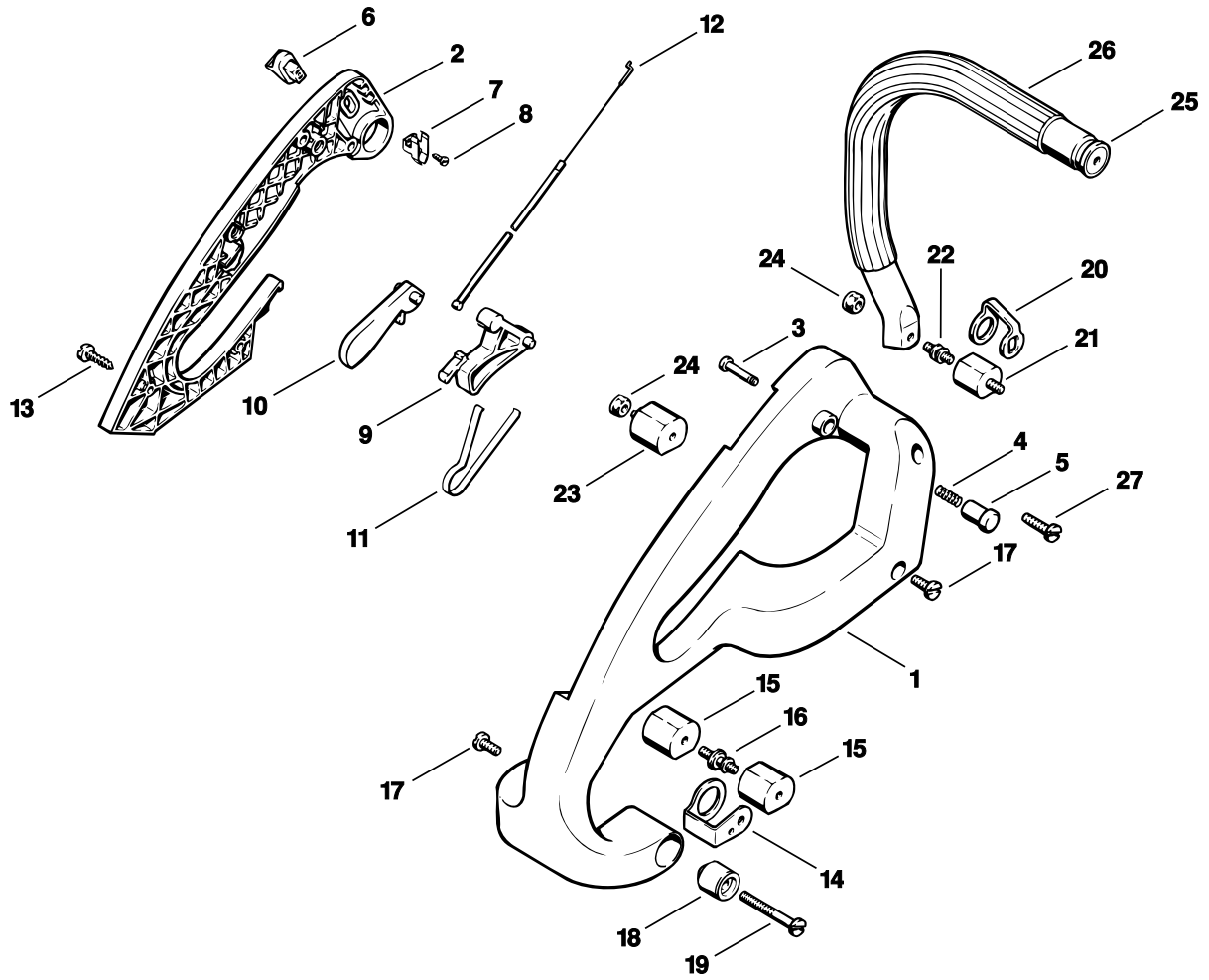
## Handgriff

## Handle

## Poignée

Bild-Nr.	Teile-Nr.	St-Zahl	Benennung	Part Name	Désignation
1	1120 791 0300	1	Handgriff	Handle	Poignée
2	1113 182 8901	1	Bolzen	Pin	Boulon
3	0000 997 0603	1	Druckfeder	Compression spring	Ressort de pression
4	1113 182 9305	1	Startgasknopf	Starting throttle lock	Bouton de gaz de démarrage
5	1120 182 1000	1	Gashebel	Throttle trigger	Manette des gaz
6	1120 182 0800	1	Sperrhebel	Trigger interlock	Levier d'arrêt
7	1120 182 4700	1	Blattfeder	Flat spring	Ressort à lame
8	1120 180 1100	1	Gaszug	Throttle cable	Câble de commande des gaz
10	1120 791 0600	1	Griffschale	Handle molding	Monture de poignée
11	9099 021 2790	6	Schraube DIN7971-3,9x16	Self-tapping screw 3.9x16	Vis Parker 3,9x16
12	1120 791 5000	1	Griffstück	Handle	Poignée
13	1120 791 7600	1	Stütze	Support	Support
14	1120 790 9600	1	Rundlager	Annular buffer	Support annulaire
15	9079 319 1010	1	Schraube DIN85-M5x18-8.8	Flat head screw M5x18	Vis à tête plate M5x18
16	1120 791 6100	1	Bundschaube	Collar screw	Vis à embase
17	9079 319 1050	1	Schraube DIN85-M5x25-8.8	Flat head screw M5x25	Vis à tête plate M5x25
18	1120 791 8400	1	Ring	Ring	Anneau
19	1120 790 9600	1	Rundlager	Annular buffer	Support annulaire
20	1120 791 7605	1	Stütze	Support	Support
21	1114 790 9600	1	Rundlager	Annular buffer	Support annulaire
22	1116 790 9600	1	Rundlager	Annular buffer	Support annulaire
23	1120 007 1078	1	Satz Griffrohr □ 24 - 27	Handlebar kit □ 24 - 27	Jeu de poignée tubulaire □ 24 - 27
24	9416 868 6530	3	Niet DIN7340-AK6,5x0,5x6,8	Hollow rivet 6.5x0.5x6.8	Rivet tubulaire 6,5x0,5x6,8
25	1120 791 6100	1	Bundschaube	Collar screw	Vis à embase
26	9079 319 1050	1	Schraube DIN85-M5x25-8.8	Flat head screw M5x25	Vis à tête plate M5x25
27	9079 319 1010	1	Schraube DIN85-M5x18-8.8	Flat head screw M5x18	Vis à tête plate M5x18
28	9210 260 0700	1	Mutter DIN934-M5-8	Hexagon nut M5	Ecrou à six pans M5
29	9214 320 0700	3	Sicherungsmutter DIN980-V M5-10	Lock nut M5	Ecrou de sécurité M5
			(32.88)	(32.88)	(32.88)
40 *	1120 791 6105	1	Bundschaube	Collar screw	Vis à embase
41 *	9079 319 0960	1	Schraube DIN85-M5x12-8.8	Flat head screw M5x12	Vis à tête plate M5x12

(1) 012 AVEQ, (2) 012 AVTEQ



131ET017 L

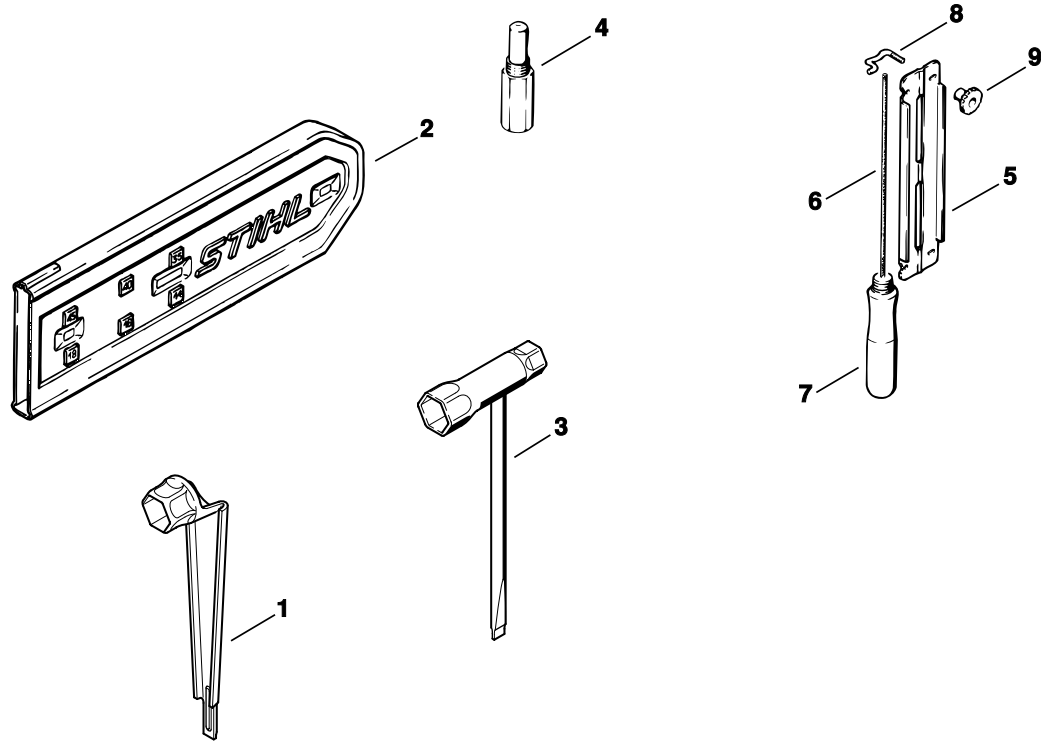
## Illustration L

012 AVT Handgriff, Griffrohr

012 AVT Pistol grip,  
Handlebar012 AVT Poignée, Poignée  
tubulaire

Bild-Nr.	Teile-Nr.	St-Zahl	Benennung	Part Name	Désignation
1	1120 791 0305	1	Handgriff	Handle	Poignée
2	1120 791 0610	1	Griffschale	Handle molding	Monture de poignée
3	1113 182 8901	1	Bolzen	Pin	Boulon
4	0000 997 0603	1	Druckfeder	Compression spring	Ressort de pression
5	1113 182 9305	1	Startgasknopf	Starting throttle lock	Bouton de gaz de démarrage
6	1120 432 2000	1	Schieber	Slide	Curseur
7	1120 431 7011	1	Kontaktfeder	Contact spring	Ressort de connexion
8	9099 021 0160	1	Schraube DIN7971-2,2x6,5	Self-tapping screw 2.2x6.5	Vis Parker 2,2x6,5
9	1120 182 1010	1	Gashebel	Throttle trigger	Manette des gaz
10	1120 182 0810	1	Sperrhebel	Trigger interlock	Levier d'arrêt
11	1120 182 4705	1	Blattfeder	Flat spring	Ressort à lame
12	1120 180 1105	1	Gaszug	Throttle cable	Câble de commande des gaz
13	9099 021 2790	4	Schraube DIN7971-3,9x16	Self-tapping screw 3.9x16	Vis Parker 3,9x16
14	1120 791 7600	1	Stütze	Support	Support
15	1120 790 9600	2	Rundlager	Annular buffer	Support annulaire
16	1120 791 6100	1	Bundschrabe	Collar screw	Vis à embase
17	9079 319 0960	2	Schraube DIN85-M5x12-8.8	Flat head screw M5x12	Vis à tête plate M5x12
18	1120 791 8400	1	Ring	Ring	Anneau
19	9078 319 1090	1	Schraube DIN85-M5x40-8.8	Flat head screw M5x40	Vis à tête plate M5x40
20	1120 791 7605	1	Stütze	Support	Support
21	1114 790 9600	1	Rundlager	Annular buffer	Support annulaire
22	1120 791 6105	1	Bundschrabe	Collar screw	Vis à embase
23	1116 790 9600	1	Rundlager	Annular buffer	Support annulaire
24	9214 320 0700	2	Sicherungsmutter DIN980-V M5-10	Lock nut M5	Ecrou de sécurité M5
25	1120 790 1705	1	Griffrohr mit Schlauch 270 mm	Handlebar with hose 270mm / 10 5/8"	Poignée tubulaire avec gaine 270 mm
26	0000 791 2004	1	Griffschlauch Ø 18 mm x 5 m (B)	Handle hose Ø 18 mm x 5m / 3/4x197" (B)	Gaine de poignée Ø 18 mm x 5 m (B)
27	9079 319 1010	1	Schraube DIN85-M5x18-8.8	Flat head screw M5x18	Vis à tête plate M5x18

(1) 012 AVEQ, (2) 012 AVTEQ



131ET018 SC



# Illustration M

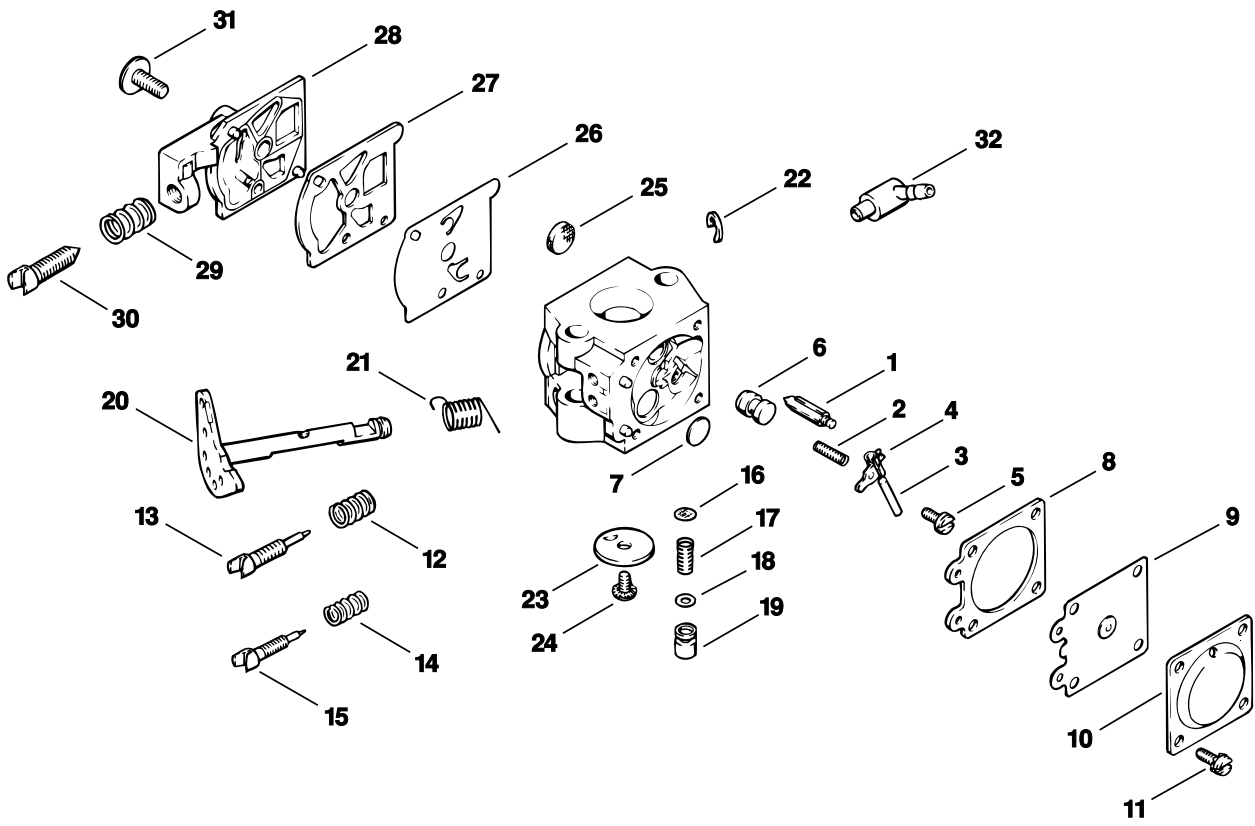
## Werkzeug, Sonderzubehör

## Tools, Extras

## Outils, Accessoires spéciaux

Bild-Nr.	Teile-Nr.	St-Zahl	Benennung	Part Name	Désignation
1		1	Kombischlüssel (D)	Combination wrench (D)	Clé multiple (D)
2	0000 792 9128	1	Kettenschutz Sonderzubehör:	Chain scabbard Extras:	Protège chaîne Accessoires optionnel:
3	1129 890 3401	1	Kombischlüssel	Combination wrench	Clé multiple
4	1107 191 1201	1	Anschlagschraube	Locking screw	Vis d'arrêt
5	5605 750 4320	1	Feilenhalter □ 6 - 9	File holder □ 6 - 9	Porte-lime □ 6 - 9
6	0811 411 8068	1	Rundfeile Ø 3,5x150 mm	Round file Ø 3.5x150mm	Lime ronde Ø 3,5x150 mm
7	0811 490 7780	1	Feilengriff A80	File handle A80	Manche de lime A80
8	5605 752 8300	2	Bügel	Bow	Etrier
9	5605 752 7700	2	Mutter	Nut	Ecrou
	1120 007 1062	1	Dichtungssatz (A)	Set of gaskets (A)	Jeu de joints (A)
	1120 007 1064	1	Satz Vergaserteile WT (A)	Set of carburetor parts WT (A)	Jeu de pièces de carburateur WT (A)
	0000 930 2207	1	Kraftstoffschlauch 3 m (A)	Fuel hose 3m / 118" (A)	Tuyau de carburant 3 m (A)

(1) 012 AVEQ, (2) 012 AVTEQ



131ET019 L

Bild-Nr.	Teile-Nr.	St-Zahl	Benennung	Part Name	Désignation
	1120 120 0604	1	Vergaser WT-29A □ 1 - 32	Carburetor WT-29 A □ 1 - 32	Carburateur WT-29 A □ 1 - 32
1	1110 121 5100	1	Einlassnadel	Inlet needle	Pointeau d'admission
2	1120 122 3001	1	Feder	Spring	Ressort
3	1113 121 9200	1	Achse	Spindle	Axe
4	1113 121 5000	1	Einlassregelhebel	Inlet control lever	Levier de réglage d'admission
5	1114 122 7400	1	Halbrundschraube	Round head screw	Vis à tête ronde
6	1120 121 5405	1	Ventildüse	Valve jet	Gicleur à soupape
7	4117 122 9402	1	Verschlussstopfen	Plug	Bouchon
8	1120 129 0900	1	Dichtung	Gasket	Joint
9	1113 121 4705	1	Regelmembrane	Metering diaphragm	Membrane de réglage
10	1113 121 0800	1	Abschlussdeckel	End cover	Couvercle
11	1106 122 7400	4	Halbrundschraube	Round head screw	Vis à tête ronde
12	1106 122 3000	1	Feder	Spring	Ressort
13	1118 122 6700	1	Hauptstellschraube	High speed adjustment screw	Vis H de richesse à haut régime
14	1110 122 3030	1	Feder	Spring	Ressort
15	1120 122 6805	1	Leerlaufstellschraube	Low speed adjustment screw	Vis L de richesse au ralenti
16	1120 121 7802	1	Sieb	Strainer	Tamis
17	1120 121 2402	1	Feder	Spring	Ressort
18	1120 122 3600	1	Dichtring	Sealing ring	Anneau de joint
19	1120 121 5801	1	Pumpenkolben	Pump piston	Piston de pompe
20	1120 120 7101	1	Drosselwelle mit Hebel	Throttle shaft with lever	Axe de papillon avec levier
21	1113 122 3205	1	Schenkelfeder	Torsion spring	Ressort coudé
22	1117 122 9000	1	Sicherungsscheibe	E-clip	Circlips
23	1120 121 3302	1	Drosselklappe	Throttle shutter	Papillon
24	1110 122 7400	1	Halbrundschraube	Round head screw	Vis à tête ronde
25	1114 121 7800	1	Sieb	Strainer	Tamis
26	1120 121 4805	1	Pumpenmembrane	Pump diaphragm	Membrane de pompe
27	1120 129 0905	1	Dichtung	Gasket	Joint
28	1120 120 0800	1	Abschlussdeckel □ 29, 30	End cover □ 29, 30	Couvercle □ 29, 30
29	4117 122 3006	1	Feder	Spring	Ressort
30	4117 122 6200	1	Leerlaufanschlagschraube	Idle speed adjustment screw	Vis de réglage de régime de ralenti
31	1114 122 7100	1	Schraube	Screw	Vis
32	1117 122 3900	1	Winkelstutzen	Elbow connector	Raccord en équerre
	1120 007 1064	1	Satz Vergaserteile WT □ 8, 9, 26, 27	Set of carburetor parts WT □ 8, 9, 26, 27	Jeu de pièces de carburateur WT □ 8, 9, 26, 27

(1) 012 AVEQ, (2) 012 AVTEQ

- D** **Zeichenerklärung**  
 = darin enthalten Bild-Nr  
 \* = Maschine älterer Bauart  
 (A) = nicht abgebildet  
 (B) = nur Sonderzubehör  
 (C) = ab Werk nicht mehr lieferbar  
 (D) = einzeln kein Ersatzteil  
 (1,2,...) = Ausführungsarten
- E** **Aclaración de símbolos**  
 = contiene núm. de ilustración  
 \* = máquinas de ejecución anterior  
 (A) = sin ilustración  
 (B) = sólo accesorios especiales  
 (C) = ya no se suministra de fábrica  
 (D) = la pieza suelta no se suministra como repuesto  
 (1,2,...) = clases de ejecución
- FR** **Merkkien selitys**  
 = johon sisältyvät kuvan numerot  
 \* = vanhemmanmalliset koneet  
 (A) = ei kuvassa  
 (B) = ainoastaan lisävaruste  
 (C) = ei toimiteta enää tehtaalta  
 (D) = ei toimiteta erikseen  
 (1,2,...) = Mallit
- N** **Tegnforklaring**  
 = medfølger fig. nr  
 \* = Maskiner av eldre modell  
 (A) = ikke avbildet  
 (B) = bare ekstrautstyr  
 (C) = leveres ikke lenger fra fabrikk  
 (D) = enkeltdele leveres ikke som reservedel  
 (1,2,...) = utførelser
- P** **Explicação dos símbolos**  
 = Incl. a fig. No.  
 \* = Máquinas de construção mais antiga  
 (A) = não ilustrado  
 (B) = unicamente acessórios especiais  
 (C) = já não fornecível ex-fábrica  
 (D) = a peça individual não é nenhuma peça de reposição  
 (1,2,...) = Configurações
- TR** **İşaret açıklaması**  
 = İndeks numarada dahildir  
 \* = Eski model makinalar  
 (A) = Şemada yoktur  
 (B) = Ekstradır  
 (C) = Fabrikadan artık temin edilmez  
 (D) = Ayırı verilmmez  
 (1,2,...) = Mevcut modeller
- BR** **Explicação dos símbolos**  
 = inclusive fig. n.  
 \* = máquinas antigas  
 (A) = não ilustrado  
 (B) = somente acessórios especiais  
 (C) = não mais fornecido pela fábrica  
 (D) = não fornecida separadamente  
 (1,2,...) = diferentes versões
- DE** **Key to symbols**  
 = including item No.  
 \* = previous Models  
 (A) = not illustrated  
 (B) = option  
 (C) = no longer available from factory  
 (D) = not available as separate item  
 (1,2,...) = versions available
- HR** **Tumač znakova**  
 = u istom sadrži dijelove, slike br.  
 \* = strojevi starije izvedbe  
 (A) = nedostaje slika  
 (B) = samo kao poseban pribor  
 (C) = više se ne isporučuje fco tvornica  
 (D) = ne isporučuje se pojedinačno kao pričuvni dio  
 (1,2,...) = vrste izvedbi
- I** **Leggenda**  
 = comprendente fig(g). n.  
 \* = Macchine di costruzione anteriore  
 (A) = non illustrato  
 (B) = fornibile soltanto a richiesta  
 (C) = non più fornibile dallo stabilimento  
 (D) = niente ricambio  
 (1,2,...) = versioni
- CZ** **Vysvětlivky**  
 = obsahuje obr. č.  
 \* = stroje starší konstrukce  
 (A) = není vyobrazeno  
 (B) = jen zvláštní příslušenství  
 (C) = ze závodu se již nedodává  
 (D) = jednotlivě žádný náhradní díl  
 (1,2,...) = druhy provedení
- NL** **Toelichting symbolen**  
 = daarin begrepen pos.nr.  
 \* = machines van een oudere uitvoering  
 (A) = niet afgebeeld  
 (B) = uitsluitend speciaal toebehoren  
 (C) = af fabriek niet meer leverbaar  
 (D) = niet los leverbaar  
 (1,2,...) = uitvoeringen
- PL** **Objaśnienie znaków**  
 = zawiera rysunki nr.  
 \* = maszyny starszego typu budowy  
 (A) = nie zilustrowano  
 (B) = tylko jako wyposażenie specjalne  
 (C) = nie dostarczane przez producenta  
 (D) = nie występuje jako samodzielna część zamienna  
 (1,2,...) = rodzaj wykonania
- RO** **Legendă**  
 = include figura nr.  
 \* = Utilaje de fabricație mai veche  
 (A) = neilustrat  
 (B) = doar ca accesoriu opțional  
 (C) = nu se mai livrează din fabrică  
 (D) = fără piesă de schimb separată  
 (1,2,...) = diferite modele
- F** **Légende**  
 = y compris Fig. No.  
 \* = machines d'ancienne construction  
 (A) = non illustré  
 (B) = uniquement accessoire optionnel  
 (C) = n'est plus livrable départ usine  
 (D) = n'est pas livrable séparément  
 (1,2,...) = différentes exécutions
- S** **Teckenförklaring**  
 = ingår bild-nr  
 \* = maskiner av tidigare utförande  
 (A) = ej avbildat  
 (B) = endast tillbehör  
 (C) = levereras inte längre från fabriken  
 (D) = ingen separat reservdel  
 (1,2,...) = varianter
- DK** **Symbolforklaring**  
 = inklusive fig. nr.  
 \* = maskiner af ældre konstruktion  
 (A) = ikke afbilledet  
 (B) = kun ekstratilbehør  
 (C) = leveres ikke mere fra fabrik  
 (D) = leveres ikke som løs reservedel  
 (1,2,...) = modelbetegnelser
- H** **Jelmagyarázat**  
 = abban tartalmazott ábra-szám  
 \* = Régebbi építéssorozatú gépek  
 (A) = Nincs ábrázolva  
 (B) = Csak külön tartozék  
 (C) = Gyár már nem szállítja  
 (D) = nem alkatrész, egyenként  
 (1,2,...) = Kivitelezési módok
- GR** **Επεξήγηση συμβόλων**  
 = περιλαμβάνει τον αριθμό του είδους  
 \* = Μηχανήματα παλαιότερων μοντέλων  
 (A) = δεν απεικονίζεται  
 (B) = μόνο προαιρετικά είδη  
 (C) = δεν διατίθεται από τον κατασκευαστή  
 (D) = δεν παραδίδεται ως ξεχωριστό είδος  
 (1,2,...) = διαφορετικοί τύποι που διατίθενται
- RUS** **Пояснения к условным обозначениям**  
 = сюда входят номера позиций  
 \* = машины более старого типа  
 (A) = конструкции  
 (B) = не изображено на иллюстрации  
 (C) = только в виде специальных принадлежностей  
 (D) = заводом больше не выпускается  
 (1,2,...) = запасная деталь  
 = Виды исполнений
- UAE** **زومرلا حرش**  
 = ةروض مقرر كل ع يوتحت  
 \* = مري دق زارط نم تانديكام  
 (A) = ةروضم ريغ  
 (B) = طقف ةصاخ تامزلتسم  
 (C) = ع نم ديروت ل ل ةلباق ريغ  
 (D) = ه ددر مبراي غ ةعطق ك سي ل  
 = تازارط لا عاونا (...2,1)