



STUDIEGEBIED

Koeling en warmte

**Modulaire opleiding
Sanitair installateur
BO KW 005**



Inhoud

1	Deel 1 Opleiding	4
1.1	Korte beschrijving	4
1.1.1	Relatie opleiding – beroep	4
1.1.2	Inhoud	4
1.1.3	Modules	5
1.1.4	Niveau en soort vak	5
1.2	Plaats van de opleiding in het studiegebied	5
1.3	Studieduur	6
1.4	Modules en leertraject	6
1.4.1	Modules	6
1.4.2	Leertraject	8
1.5	Sleutelvaardigheden	8
2	Deel 2 Modules	10
2.1	Module Basis Installaties (G001)	10
2.1.1	Situering van de module in de opleiding	10
2.1.2	Instapvereisten	10
2.1.3	Studieduur	10
2.1.4	Basiscompetenties	10
2.2	Module Gastoestellen (G030)	11
2.2.1	Situering van de module in de opleiding	11
2.2.2	Instapvereisten	11
2.2.3	Studieduur	11
2.2.4	Basiscompetenties	11
2.3	Module Water- en afvoerleidingen (G009)	12
2.3.1	Situering van de module in de opleiding	12
2.3.2	Instapvereisten	12
2.3.3	Studieduur	12
2.3.4	Basiscompetenties	12
2.4	Module Aansluiting sanitaire toestellen (G008)	13
2.4.1	Situering van de module in de opleiding	13
2.4.2	Instapvereisten	13
2.4.3	Studieduur	13
2.4.4	Basiscompetenties	13
2.5	Module Basis Dakbedekking (C085)	14
2.5.1	Situering van de module in de opleiding	14
2.5.2	Instapvereisten	14
2.5.3	Studieduur	14
2.5.4	Basiscompetenties	14
2.6	Module Metalen daken (C108)	15
2.6.1	Situering van de module in de opleiding	15
2.6.2	Instapvereisten	15
2.6.3	Studieduur	15
2.6.4	Basiscompetenties	15
2.7	Module Dakgoten en –afvoeren (C107)	16
2.7.1	Situering van de module in de opleiding	16
2.7.2	Instapvereisten	16
2.7.3	Studieduur	16
2.7.4	Basiscompetenties	16
2.8	Module Individuele gasverwarming 1 (G007 1)	17
2.8.1	Situering van de module in de opleiding	17
2.8.2	Instapvereisten	17
2.8.3	Studieduur	17
2.8.4	Basiscompetenties	17
2.9	Module Individuele gasverwarming 2 (G007 2)	18
2.9.1	Situering van de module in de opleiding	18



2.9.2	Instapvereisten.....	18
2.9.3	Studieduur.....	18
2.9.4	Basiscompetenties.....	18
2.10	Module Specifieke sanitaire installaties (010).....	19
2.10.1	Situering van de module in de opleiding.....	19
2.10.2	Instapvereisten.....	19
2.10.3	Studieduur.....	19
2.10.4	Basiscompetenties.....	19
2.11	Module Sanitaire installaties (011).....	20
2.11.1	Situering van de module in de opleiding.....	20
2.11.2	Instapvereisten.....	20
2.11.3	Studieduur.....	20
2.11.4	Basiscompetenties.....	20
2.12	Module Waterbehandeling en pompen (012).....	21
2.12.1	Situering van de module in de opleiding.....	21
2.12.2	Instapvereisten.....	21
2.12.3	Studieduur.....	21
2.12.4	Basiscompetenties.....	21



1 Deel 1 Opleiding

1.1 Korte beschrijving

1.1.1 Relatie opleiding – beroep

De beroepsopleiding **Sanitair installateur** hoort thuis in het studiegebied KOELING EN WARMTE (KW). Van de opleiding **Sanitair installateur** is er een beroepsprofiel gemaakt.

De sanitair installateur zijn beroepswerkzaamheden bestaan uit loodgieterwerk en werken aan sanitaire installaties. Het gaat hier om het plaatsen, herstellen, veranderen of onderhouden. Hieronder dient te worden verstaan "elk werk met betrekking op leidingen, toestellen of recipiënten bestemd voor de aanvoer, de behandeling en de distributie van water voor sanitair en/of huishoudelijk gebruik of bestemd voor de afvoer van afvalwater".

In het beroepsprofiel is geen niveaubepaling opgenomen.

Lichamelijke letsels, motorische handicaps, gewrichts- en rugaandoeningen, beperkt gezichtsvermogen, kleurenblindheid, aandoeningen aan de luchtwegen, producteczeem, contacteczeem, allergieën en hoogtevrees zijn een aantal beroepsdrempels.

1.1.2 Inhoud

In de opleiding **Sanitair installateur** worden vaardigheden aangeleerd met betrekking tot het plaatsen en aansluiten van sanitaire en gastoestellen, het dimensioneren, installeren, onderhouden en herstellen van huishoudelijke en semi-industriële, individuele gasverwarmingsinstallaties en het vervaardigen en plaatsen van een metalen dakbedekking, dakgoten en – afvoeren.

Na de opleiding kan de cursist:

- buizen voor petroleumgas- en aardgasleidingen buigen en verbinden rekening houdende met de geldende reglementeringen voor binneninstallaties
- gastoestellen plaatsen en op de gasleidingen en de rookgasleidingen aansluiten
- leidingen bewerken
- luchttoevoeropeningen voorzien
- sanitaire toestellen plaatsen en op de waterleidingen en de afvoerleidingen aansluiten
- eenvoudig kraanwerk en spoelinrichtingen plaatsen en onderhouden
- buizen voor waterleidingen in verzinkt staal, gietijzer, koper, PVC, PE en meerlagenbuizen bewerken
- leidingen op wanden, vloeren en plafonds bevestigen
- petroleumgas- en aardgasleidingen buigen en verbinden rekening gehouden met de geldende reglementeringen
- gastoestellen op de gasleidingen en de rookgasleidingen plaatsen en aansluiten
- de werkingsprincipes van toestellen en toebehoren omschrijven
- luchttoevoer voorzien
- huishoudelijke en semi-industriële, individuele gasverwarmingsinstallaties dimensioneren, installeren, onderhouden en herstellen
- de aansluitingen controleren en aanpassen
- leidingen voor specifieke installaties zoals natte en droge brandleidingen, zwembaden, warmwatersystemen op alternatieve energie, kleinschalige waterzuiveringsinstallaties en technische en medische gassen installeren, onderhouden en herstellen
- sanitaire installaties en warmwatertoestellen op gas/elektriciteit dimensioneren, regelen, installeren, onderhouden en herstellen
- sanitaire installaties controleren en aanpassen
- de plaats van de toestellen bepalen
- installaties voor gebruik van regen- en grondwater, pompen voor drukverhoging en pompen voor afvalwater installeren, onderhouden en elektrisch aansluiten
- waterbehandelingsstoestellen voor drinkwater en het behandelen van afvalwater installeren en onderhouden
- een metalen dakbedekking met staande naad in zink en koper vervaardigen en plaatsen
- dampschermen en isolatie plaatsen
- metalen dakgoten (bakgoten, kilgoten, ...) vervaardigen en plaatsen



- hanggoten plaatsen
- de zijwanden afwerken
- de regenwaterafvoer aansluiten
- uitzettingen voorzien
- kunststofafvoerbuïs bewerken
- de aansluitingen aan het dak (tapbuïzen) in metaal en kunststof maken.

1.1.3 Modules

De opleiding **Sanitair installateur** bestaat uit 12 modules:

- Basis Installaties 40 Lt
- Basis Dakbedekking 40 Lt
- Gastoestellen 60 Lt
- Individuele gasverwarming 1 60 Lt
- Individuele gasverwarming 2 60 Lt
- Aansluiting sanitaire toestellen 80 Lt
- Water- en afvoerleidingen 80 Lt
- Specifieke sanitaire installaties 40 Lt
- Sanitaire installaties 40 Lt
- Waterbehandeling en pompen 40 Lt
- Metalen daken 80 Lt
- Dakgoten en –afvoeren 40 Lt

De totale opleiding omvat dus 660 Lt

De modules “Basis Installaties”, “Basis Dakbedekking”, “Gastoestellen”, “Aansluiting sanitaire toestellen”, “Water- en afvoerleidingen”, “Metalen daken” en “Dakgoten en –afvoeren” zijn instapvrije modules.

De modules “Basis Installaties”, “Gastoestellen”, “Aansluiting sanitaire toestellen” en “Water- en afvoerleidingen” gelden als instapvoorwaarde voor de 2 parallele modules “Specifieke sanitaire installaties” en “Sanitaire installaties”.

De modules “Basis Installaties” en “Gastoestellen” gelden als instapvoorwaarde voor de 2 parallele modules “Individuele gasverwarming 1 en 2”.

De modules “Basis Installaties” en “Water- en afvoerleidingen” gelden als instapvoorwaarde voor de module “Waterbehandeling en pompen”.

1.1.4 Niveau en soort vak

De opleiding omvat op een totaal van 660 Lt:

- 140 Lt TV
- 520 Lt PV

Alle modules worden ingedeeld als onderwijs van de derde graad van het beroepssecundair onderwijs.

1.2 Plaats van de opleiding in het studiegebied

De opleiding **Sanitair installateur** is een beroepsopleiding uit het studiegebied KOELING EN WARMTE (KW)

Nr.	Opleidingen	Code	Lestijden	Niveau	GB*
1	Monteur centrale verwarming	BO KW 001	360	BSO 3	*
2	Technieker centrale verwarming	BO KW 002	600	TSO 3	*
3	Installateur individuele gasverwarming	BO KW 003	220	BSO 3	*
4	Loodgieter	BO KW 004	260	BSO 3	*
5	Sanitair installateur	BO KW 005	660	BSO 3	*
6	Airco-technieker	BO KW 006	520	TSO 3	
7	Koelmonteur	BO KW 007	400	BSO 3	*
8	Koeltechnieker	BO KW 008	640	TSO 3	*
9	Installateur centrale verwarming	BO KW 009	900	TSO 3	*
10	Monteur klimatisatie	BO KW 010	580	BSO 3	
11	Technieker klimatisatie	BO KW 011	920	TSO 3	



12	Industrieel isolatiewerker	BO KW 030	500	BSO 3	
----	----------------------------	-----------	-----	-------	--

* GB = gereguleerd beroep

1.3 Studieduur

660 Lt waarvan 140 Lt TV en 520 Lt PV

Certificaat van de beroepsopleiding: SANITAIR INSTALLATEUR: 660 Lt

1.4 Modules en leertraject

1.4.1 Modules

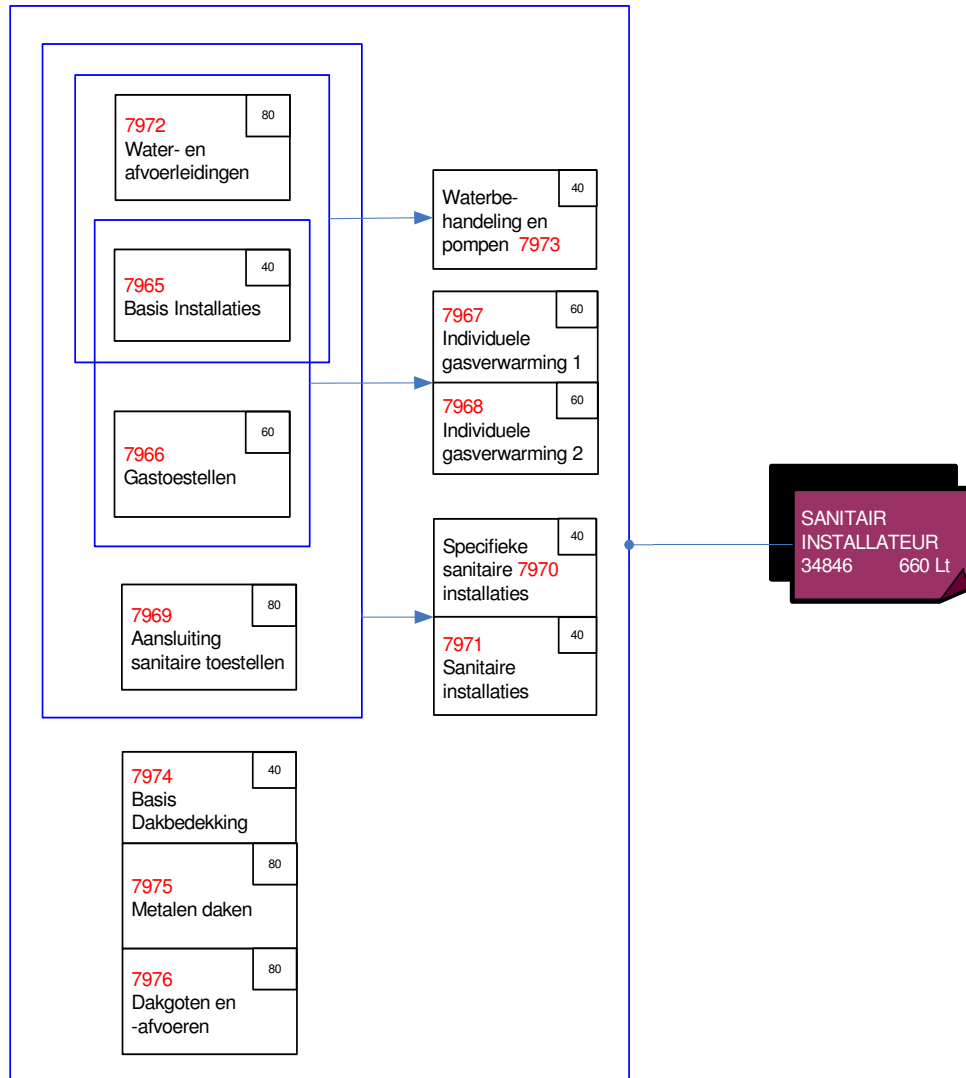
Naam	Code	Lestijden	Vak
Basis Installaties	M KW G001	40 Lt	elektriciteit praktijk elektriciteit
Basis Installaties	M KW G001	40 Lt	mechanica praktijk mechanica
Basis Installaties	M KW G001	40 Lt	lassen-constructie praktijk lassen-constructie
Basis Installaties	M KW G001	40 Lt	elektromechanica praktijk elektromechanica
Basis Installaties	M KW G001	40 Lt	elektronica praktijk elektronica
Basis Installaties	M KW G001	40 Lt	autotechniek praktijk autotechniek
Basis Installaties	M KW G001	40 Lt	carrosserie praktijk carrosserie
Basis Installaties	M KW G001	40 Lt	nijverheidstechnieken praktijk nijverheidstechnieken
Basis Installaties	M KW G001	40 Lt	centrale verwarming praktijk centrale verwarming
Basis Installaties	M KW G001	40 Lt	koeltechniek praktijk koeltechniek
Basis Installaties	M KW G001	40 Lt	sanitair praktijk sanitair
Basis Dakbedekking	M BW C085	10 Lt TV en 30 Lt PV	bouw praktijk bouw
Basis Dakbedekking	M BW C085	10 Lt TV en 30 Lt PV	elektriciteit praktijk elektriciteit
Basis Dakbedekking	M BW C085	10 Lt TV en 30 Lt PV	mechanica praktijk mechanica
Basis Dakbedekking	M BW C085	10 Lt TV en 30 Lt PV	lassen-constructie praktijk lassen-constructie
Basis Dakbedekking	M BW C085	10 Lt TV en 30 Lt PV	elektromechanica praktijk elektromechanica
Basis Dakbedekking	M BW C085	10 Lt TV en 30 Lt PV	elektronica praktijk elektronica
Basis Dakbedekking	M BW C085	10 Lt TV en 30 Lt PV	autotechniek praktijk autotechniek
Basis Dakbedekking	M BW C085	10 Lt TV en 30 Lt PV	carrosserie praktijk carrosserie
Basis Dakbedekking	M BW C085	10 Lt TV en 30 Lt PV	nijverheidstechnieken praktijk nijverheidstechnieken
Basis Dakbedekking	M BW C085	10 Lt TV en 30 Lt PV	centrale verwarming praktijk centrale verwarming
Basis Dakbedekking	M BW C085	10 Lt TV en 30 Lt PV	koeltechniek praktijk koeltechniek



Basis Dakbedekking	M BW C085	10 Lt TV en 30 Lt PV	sanitair praktijk sanitair
Metalen daken	M BW C108	16 Lt TV en 64 Lt PV	bouw praktijk bouw
Metalen daken	M BW C108	16 Lt TV en 64 Lt PV	sanitair praktijk sanitair
Dakgoten en -afvoeren	M BW C107	8 Lt TV en 32 Lt PV	bouw praktijk bouw
Dakgoten en -afvoeren	M BW C107	8 Lt TV en 32 Lt PV	sanitair praktijk sanitair
Individuele gasverwarming 1	M KW G007 1	60 Lt	centrale verwarming praktijk centrale verwarming
Individuele gasverwarming 1	M KW G007 1	60 Lt	sanitair praktijk sanitair
Individuele gasverwarming 2	M KW G007 2	60 Lt	centrale verwarming praktijk centrale verwarming
Individuele gasverwarming 2	M KW G007 2	60 Lt	sanitair praktijk sanitair
Gastoestellen	M KW G030	60 Lt	centrale verwarming praktijk centrale verwarming
Gastoestellen	M KW G030	60 Lt	sanitair praktijk sanitair
Aansluiting sanitaire toestellen	M KW G008	80 Lt	centrale verwarming praktijk centrale verwarming
Aansluiting sanitaire toestellen	M KW G008	80 Lt	sanitair praktijk sanitair
Water- en afvoerleidingen	M KW G009	80 Lt	centrale verwarming praktijk centrale verwarming
Water- en afvoerleidingen	M KW G009	80 Lt	sanitair praktijk sanitair
Water- en afvoerleidingen	M KW G009	80 Lt	koeltechniek praktijk koeltechniek
Specifieke sanitaire installaties	M KW 010	40 Lt	centrale verwarming praktijk centrale verwarming
Specifieke sanitaire installaties	M KW 010	40 Lt	sanitair praktijk sanitair
Sanitaire installaties	M KW 011	40 Lt	centrale verwarming praktijk centrale verwarming
Sanitaire installaties	M KW 011	40 Lt	sanitair praktijk sanitair
Waterbehandeling en pompen	M KW 012	40 Lt	centrale verwarming praktijk centrale verwarming
Waterbehandeling en pompen	M KW 012	40 Lt	sanitair praktijk sanitair
Waterbehandeling en pompen	M KW 012	40 Lt	koeltechniek praktijk koeltechniek



1.4.2 Leertraject



1.5 Sleutelvaardigheden

Sleutelvaardigheid	Specificatie	Code
Accuratesse	In staat zijn binnen de voorgeschreven tijd een taak nauwkeurig te voltooien.	SV02
Doorzettingsvermogen	In staat zijn om, ondanks moeilijkheden, op een doel gericht te blijven.	SV09
Flexibiliteit	In staat zijn om zich aan te passen aan wijzigende omstandigheden, onder meer middelen, doelen, mensen en procedures.	SV12
Kwaliteitsbewustzijn	In staat zijn om in te schatten aan welke vereisten en product of dienst moet voldoen en in staat zijn om aan die vereisten tegemoet te komen.	SV17
Leergierigheid	In staat zijn om actief te zoeken naar situaties om zijn competentie te verbreden en te verdiepen.	SV19
Problemen onderkennen en oplossen	Zien dat er een probleem is, waar het precies gesitueerd is en er een oplossing voor aanreiken.	SV23



Resultaatgerichtheid	In staat zijn binnen een bepaalde tijd en budget een vooropgesteld resultaat te bereiken met in achtname van gedefinieerde kwaliteitsstandaarden.	SV28
Veiligheids- en milieubewustzijn	In staat zijn om actief en proactief in te staan voor de veiligheid en om situaties te voorkomen die mens en milieu kunnen schaden.	SV30
Zelfstandigheid	In staat zijn om zelfstandig zonder hulp of toezicht gedurende lange tijd aan een taak te werken.	SV32
Zin voor samenwerking	In staat zijn om gemeenschappelijk aan eenzelfde taak te werken.	SV35
Zin voor esthetiek	Bij het uitvoeren van taken desgevallend ook esthetische overwegingen laten meespelen.	SV36



2 Deel 2 Modules

2.1 Module Basis Installaties (G001)

2.1.1 *Situering van de module in de opleiding*

De inhoud van deze module omvat de basisvaardigheden om buizen uit staal en koper voor de aanvoer van vloeistoffen en gassen, te bewerken. Het betreft hier het op maat brengen van koperen buizen, het uitvoeren van eenvoudige buig- en soldeerbewerkingen, evenals het uitvoeren van verbindingen van stalen buizen met schroefdraad. Ook de basisvaardigheden om buizen uit koper, PVC en PE voor de afvoer van wit (regenwater), grijs (huishoudwater) en zwart water (fecaliën), te bewerken, komen aan bod. Het betreft hier het op maat brengen van buizen en het uitvoeren van eenvoudige (koud-) lasbewerkingen en soldeerbewerkingen.

2.1.2 *Instapvereisten*

Geen

2.1.3 *Studieduur*

40 Lt waarvan 10 Lt TV en 30 Lt PV

2.1.4 *Basiscompetenties*

Module Basis Installaties	M KW G001
De cursist kan	
<i>Eigen werkzaamheden plannen en organiseren</i> <ul style="list-style-type: none"> ➤ een werkvolgorde bepalen ➤ een schets toelichten ➤ het benodigde materiaal en gereedschap verzamelen ➤ technische informatie raadplegen ➤ de werkplek inrichten ➤ de werkplek op orde houden ➤ de eigen administratie bijhouden 	M KW G001 BC 01
<i>Voorschriften naleven</i> <ul style="list-style-type: none"> ➤ conform de veiligheidsvoorschriften werken ➤ voor de eigen gezondheid en die van anderen zorgen ➤ het milieu respecteren ➤ voorschriften in verband met persoonlijke hygiëne toepassen ➤ kwaliteitsvol werken 	M KW G001 BC 02
<i>Buizen bewerken</i> <ul style="list-style-type: none"> ➤ volgens de gegeven instructies buizen kiezen ➤ buizen op maat snijden ➤ buizen op maat zagen ➤ buizen ontbramen ➤ buizen kalibreren ➤ buizen buigen ➤ water- en gasdichte soldeerverbindingen met koperen buizen uitvoeren ➤ water- en gasdichte schroefdraadverbindingen met stalen buizen uitvoeren ➤ water- en gasdichte (koud-)lasverbindingen met kunststof buizen uitvoeren ➤ installaties demonteren ➤ leidingen monteren en bevestigen ➤ onderhoudsvoorschriften naleven 	M KW G001 BC 03



2.2 Module Gastoestellen (G030)

2.2.1 Situering van de module in de opleiding

De inhoud van deze module omvat het buigen en verbinden van buizen voor petroleumgas- en aardgasleidingen. Hierbij wordt rekening gehouden met de geldende reglementeringen voor binneninstallaties, zowel voor de verbindingen als voor de plaatsingswijze. Ook het plaatsen en aansluiten van gastoestellen op de gasleidingen en de rookgasleidingen, evenals het bewerken van deze leidingen en het voorzien van de luchttoevoeropeningen zit inbegrepen.

2.2.2 Instapvereisten

Geen

2.2.3 Studieduur

60 Lt waarvan 12 Lt TV en 48 Lt PV

2.2.4 Basiscompetenties

Module Gastoestellen	M KW G030
De cursist kan	
<i>Eigen werkzaamheden plannen en organiseren</i> <ul style="list-style-type: none"> ➤ een werkvolgorde bepalen ➤ een schets toelichten ➤ het benodigde materiaal en gereedschap verzamelen ➤ technische informatie raadplegen ➤ de werkplek inrichten ➤ de werkplek op orde houden ➤ de eigen administratie bijhouden 	M KW G030 BC 01
<i>Voorschriften naleven</i> <ul style="list-style-type: none"> ➤ conform de veiligheidsvoorschriften werken ➤ voor de eigen gezondheid en die van anderen zorgen ➤ het milieu respecteren ➤ voorschriften in verband met persoonlijke hygiëne toepassen ➤ kwaliteitsvol werken 	M KW G030 BC 02
<i>Leidingen voor een gasinstallatie plaatsen</i> <ul style="list-style-type: none"> ➤ de lengte en diameter van de buis bepalen ➤ buizen op maat brengen ➤ buizen ontbramen ➤ buizen kalibreren ➤ buizen buigen ➤ buizen gasdicht verbinden ➤ gasleidingen monteren en bevestigen ➤ buizen isoleren en beschermen ➤ de werking van de gasinstallatie controleren 	M KW G030 BC 03
<i>Huishoudelijke gastoestellen installeren</i> <ul style="list-style-type: none"> ➤ gastoestellen monteren ➤ gastoestellen op de binneninstallatie (gas) aansluiten ➤ gastoestellen op de elektrische installatie aansluiten ➤ gastoestellen op een rookgasafvoersysteem aansluiten ➤ luchttoevoer voorzien 	M KW G030 BC 04



2.3 Module Water- en afvoerleidingen (G009)

2.3.1 Situering van de module in de opleiding

De inhoud van deze module omvat het bewerken van buizen voor waterleidingen in verzinkt staal, gietijzer, koper, PVC, PE en meerlagenbuizen. De gebruikelijke verbindingen zoals lassen, zachtsolderen, hardsolderen, klemmen, persen, lijmen en schroefdraad worden toegepast. Ook het bevestigen van deze leidingen op wanden, vloeren en plafonds is hier inbegrepen.

2.3.2 Instapvereisten

Geen

2.3.3 Studieduur

80 Lt waarvan 12 Lt TV en 68 Lt PV

2.3.4 Basiscompetenties

Module Water- en afvoerleidingen	M KW G009
De cursist kan	
<i>Eigen werkzaamheden plannen en organiseren</i> <ul style="list-style-type: none"> ➤ in functie van de werkopdracht de eigen werkvolgorde bepalen ➤ een schets maken ➤ een tekening lezen en componenten herkennen ➤ de benodigde materiaalhoeveelheid voor zijn opdracht verzamelen ➤ technische informatie raadplegen ➤ gereedschappen en machines gebruiken ➤ de eigen administratie bijhouden 	M KW G009 BC 01
<i>Voorschriften naleven</i> <ul style="list-style-type: none"> ➤ conform de veiligheids- en milieuvoorschriften werken ➤ voor de eigen gezondheid en die van anderen zorgen ➤ het milieu respecteren ➤ voorschriften in verband met persoonlijke hygiëne toepassen ➤ kwaliteitsvol werken 	M KW G009 BC 02
<i>Leidingen in verzinkt staal, gietijzer, koper, PVC, PE en meerlagenbuizen voor aanvoer- en afvoerwater installeren</i> <ul style="list-style-type: none"> ➤ buizen op maat brengen, ontbramen en kalibreren ➤ buizen met het gepaste gereedschap buigen ➤ buizen gas- en waterdicht met een schroefdraad-, klemkoppeling verbinden ➤ buizen gas- en waterdicht lassen ➤ sleuven maken ➤ technieken om uitzetting op te vangen en geluidshinder te voorkomen toepassen ➤ doorvoeropeningen maken en afdichten ➤ wateraanvoerleidingen en toebehoren plaatsen ➤ afvoerleidingen ontstoppen ➤ afvoer- en verluchtingsleidingen en toebehoren plaatsen ➤ leidingen monteren en bevestigen ➤ leidingen isoleren en beschermen 	M KW G009 BC 03



2.4 Module Aansluiting sanitaire toestellen (G008)

2.4.1 Situering van de module in de opleiding

De inhoud van deze module omvat het plaatsen en aansluiten van sanitaire toestellen op de waterleidingen en de afvoerleidingen, evenals het bewerken van deze leidingen. Ook het plaatsen en onderhoud van eenvoudig kraanwerk en spoelinrichtingen is hier inbegrepen.

2.4.2 Instapvereisten

Geen

2.4.3 Studieduur

80 Lt waarvan 12 Lt TV en 68 Lt PV

2.4.4 Basiscompetenties

Module Aansluiting sanitaire toestellen	M KW G008
De cursist kan	
<i>Eigen werkzaamheden plannen en organiseren</i> <ul style="list-style-type: none"> ➤ in functie van de werkopdracht de eigen werkvolgorde bepalen ➤ een schets maken ➤ de benodigde materiaalhoeveelheid voor zijn opdracht verzamelen ➤ technische informatie raadplegen ➤ gereedschappen en machines gebruiken ➤ de eigen administratie bijhouden 	M KW G008 BC 01
<i>Voorschriften naleven</i> <ul style="list-style-type: none"> ➤ conform de veiligheids- en milieuvoorschriften en de vigerende wetgeving en normalisatie werken ➤ voor de eigen gezondheid en die van anderen zorgen ➤ voorschriften in verband met persoonlijke hygiëne toepassen ➤ kwaliteitsvol werken 	M KW G008 BC 02
<i>Sanitaire toestellen installeren</i> <ul style="list-style-type: none"> ➤ kranen installeren en aansluiten ➤ sanitaire toestellen installeren en bevestigen ➤ sanitaire toestellen met hulpstukken aan de afvoer aansluiten ➤ spoelinrichtingen installeren en aansluiten ➤ veiligheids- en comfortuitrustingen (slagdempers, keerkleppen, overdrukventielen,...) van sanitaire toestellen installeren ➤ een installatie schoonspoelen ➤ een installatie op beproevingsdruk brengen ➤ een installatie testen en ontluchten ➤ een installatie op dichtheid controleren ➤ warmwaterbereiders op gas/elektriciteit plaatsen ➤ warmwaterbereiders op gas/elektriciteit aansluiten en in bedrijf stellen 	M KW G008 BC 03



2.5 Module Basis Dakbedekking (C085)

2.5.1 Situering van de module in de opleiding

De inhoud van deze module omvat de basisvaardigheden om non-ferro plaatmetaal te bewerken in functie van dakwerk. Het betreft hier knipwerk, eenvoudig soldeerwerk en plooiwerk.

2.5.2 Instapvereisten

Geen

2.5.3 Studieduur

40 Lt waarvan 10Lt TV en 30 Lt PV

2.5.4 Basiscompetenties

Module Basis dakbedekking	M BW C085
De cursist kan	
<i>Eigen werkzaamheden plannen</i> <ul style="list-style-type: none">➤ de werkplek inrichten➤ een schets maken➤ de benodigde materiaalhoeveelheden en gereedschappen voor zijn opdracht selecteren➤ technische informatie raadplegen	M BW C085 BC 01
<i>Voorschriften naleven</i> <ul style="list-style-type: none">➤ conform de veiligheids- en milieuvoorschriften werken➤ voor de eigen gezondheid en die van anderen zorgen➤ voorschriften in verband met persoonlijke hygiëne toepassen➤ kwaliteitsvol werken➤ gereedschappen gebruiken en onderhouden	M BW C085 BC 02
<i>Non-ferro plaatmateriaal bewerken</i> <ul style="list-style-type: none">➤ non-ferro plaatmateriaal knippen en snijden➤ non-ferro plaatmateriaal op maat plooiën➤ non-ferro plaatmateriaal solderen	M BW C085 BC 03



2.6 Module Metalen daken (C108)

2.6.1 Situering van de module in de opleiding

De inhoud van deze module omvat het vervaardigen en plaatsen van een metalen dakbedekking met staande naad in zink en koper, evenals de aansluitingen. Ook het plaatsen van dampschermen en isolatie zit inbegrepen.

2.6.2 Instapvereisten

Geen

2.6.3 Studieduur

80 Lt waarvan 16 Lt TV en 64 Lt PV

2.6.4 Basiscompetenties

Module Metalen daken	M BW C108
De cursist kan	
<i>Eigen werkzaamheden plannen</i> <ul style="list-style-type: none"> ➤ werkopdrachten toelichten ➤ uitvoeringstekeningen lezen en aanvullen ➤ de nodige elementen opmeten ➤ technische informatie gebruiken ➤ de werkplek inrichten ➤ een administratie van de eigen werkzaamheden bijhouden 	M BW C108 BC 01
<i>Met voorschriften inzake kwaliteit, welzijn en milieu omgaan</i> <ul style="list-style-type: none"> ➤ ladders, ladderlift, stellingen en hoogwerker gebruiken ➤ het werk binnen de toegemeten tijd uitvoeren ➤ het eigen werk evalueren ➤ voor eigen en andermans veiligheid en welzijn instaan ➤ ergonomisch werken 	M BW C108 BC 02
<i>Non-ferrometalen dakbedekkingen in banen plaatsen</i> <ul style="list-style-type: none"> ➤ oude metalen verwijderen ➤ isolatie aanbrengen ➤ non-ferrometalen dakonderdelen vervaardigen ➤ de ondergrond beoordelen ➤ scheidingslagen plaatsen ➤ metalen bladen en banen met staande naad plaatsen en felsen ➤ dwarsverbindingen uitvoeren ➤ aansluitingen tegen opkanten uitvoeren ➤ slabben plaatsen ➤ voegen dichten ➤ te integreren elementen plaatsen en afwerken ➤ de dakbedekking aan de nok aansluiten ➤ de dakbedekking aan een bak-, hang- en kilgoot aansluiten ➤ metalen daken onderhouden 	M BW C108 BC 03



2.7 Module Dakgoten en –afvoeren (C107)

2.7.1 *Situering van de module in de opleiding*

De inhoud van deze module omvat het vervaardigen en plaatsen van metalen dakgoten (bakgoten, kilgoten, ...) en het plaatsen van hanggoten. De afwerking aan de zijwanden, de aansluiting aan de regenwaterafvoer en het voorzien van uitzettingen maken deel uit van deze module, evenals de afvoerbuisbewerking in kunststof en de aansluitingen aan het dak (tapbuizen) in metaal en kunststof.

2.7.2 *Instapvereisten*

Geen

2.7.3 *Studieduur*

40 Lt waarvan 8 Lt TV en 32 Lt PV

2.7.4 *Basiscompetenties*

Module Dakgoten en -afvoeren	M BW C107
De cursist kan	
<i>Eigen werkzaamheden plannen</i> <ul style="list-style-type: none">➤ werkopdrachten toelichten➤ uitvoeringstekeningen lezen en aanvullen➤ de nodige elementen opmeten➤ technische informatie gebruiken➤ de werkplek inrichten➤ een administratie van de eigen werkzaamheden bijhouden	M BW C107 BC 01
<i>Met voorschriften inzake kwaliteit, welzijn en milieu omgaan</i> <ul style="list-style-type: none">➤ ladders, ladderlift, stellingen en hoogwerker gebruiken➤ het werk binnen de toegemeten tijd uitvoeren➤ het eigen werk evalueren➤ voor eigen en andermans veiligheid en welzijn instaan➤ ergonomisch werken	M BW C107 BC 02
<i>Dakgoten en –afvoeren vervaardigen, plaatsen en onderhouden</i> <ul style="list-style-type: none">➤ metalen bakgoten vervaardigen en plaatsen➤ uitzettingsvoorzieningen vervaardigen➤ hanggoten vervaardigen en plaatsen➤ hemelwaterafvoerleidingen plaatsen➤ kilgoten vervaardigen en plaatsen➤ dakgoten en –afvoeren onderhouden en herstellen	M BW C107 BC 03



2.8 Module Individuele gasverwarming 1 (G007 1)

2.8.1 Situering van de module in de opleiding

De inhoud van deze module omvat het omschrijven van de werkingsprincipes van toestellen en toebehoren. Het voorzien van luchttoevoer is hier inbegrepen.

2.8.2 Instapvereisten

De cursist dient verplicht de basiscompetenties te bezitten van de modules:

- Basis Installaties
- Gastoestellen

2.8.3 Studieduur

60 Lt waarvan 12 Lt TV en 48 Lt PV

2.8.4 Basiscompetenties

Module Individuele gasverwarming 1	M KW G007 1
De cursist kan	
<i>Eigen werkzaamheden plannen</i> <ul style="list-style-type: none">➤ in functie van de werkopdracht de eigen werkvolgorde bepalen➤ een schets maken➤ de benodigde materiaalhoeveelheden voor zijn opdracht verzamelen➤ technische informatie raadplegen➤ gereedschappen en machines gebruiken➤ de eigen administratie bijhouden	M KW G007 1 BC 01
<i>Voorschriften naleven</i> <ul style="list-style-type: none">➤ conform de veiligheids- en milieuvoorschriften werken➤ voor de eigen gezondheid en die van anderen zorgen➤ voorschriften in verband met persoonlijke hygiëne toepassen➤ kwaliteitsvol werken	M KW G007 1 BC 02
<i>Gastoestellen voor individuele verwarming installeren, controleren, herstellen en aanpassen</i> <ul style="list-style-type: none">➤ luchttoevoer voorzien➤ werkingsprincipes van toebehoren en toestellen omschrijven➤ een individueel gasverwarmingstoestel in bedrijf stellen	M KW G007 1 BC 03



2.9 Module Individuele gasverwarming 2 (G007 2)

2.9.1 Situering van de module in de opleiding

De inhoud van deze module omvat het dimensioneren, installeren, onderhouden en herstellen van individuele verwarmingsinstallaties, zowel huishoudelijke en semi-industriële. Ook het controleren en aanpassen van de aansluitingen is hier inbegrepen.

2.9.2 Instapvereisten

De cursist dient verplicht de basiscompetenties te bezitten van de modules:

- Basis Installaties
- Gastoestellen

2.9.3 Studieduur

60 Lt waarvan 12 Lt TV en 48 Lt PV

2.9.4 Basiscompetenties

Module Individuele gasverwarming 2	M KW G007 2
De cursist kan	
<i>Eigen werkzaamheden plannen</i> <ul style="list-style-type: none"> ➤ in functie van de werkopdracht de eigen werkvolgorde bepalen ➤ een schets maken ➤ de benodigde materiaalhoeveelheden voor zijn opdracht verzamelen ➤ technische informatie raadplegen ➤ gereedschappen en machines gebruiken ➤ de eigen administratie bijhouden 	M KW G007 2 BC 01
<i>Voorschriften naleven</i> <ul style="list-style-type: none"> ➤ conform de veiligheids- en milieuvoorschriften werken ➤ voor de eigen gezondheid en die van anderen zorgen ➤ voorschriften in verband met persoonlijke hygiëne toepassen ➤ kwaliteitsvol werken 	M KW G007 2 BC 02
<i>Gastoestellen voor individuele verwarming installeren, controleren, herstellen en aanpassen</i> <ul style="list-style-type: none"> ➤ een individueel gasverwarmingstoestel op de binneninstallatie (gas) aansluiten ➤ een individueel gasverwarmingstoestel op een rookgasafvoersysteem aansluiten ➤ een individueel gasverwarmingstoestel op het elektriciteitsnet aansluiten ➤ luchttoevoer voorzien ➤ leidingen voor afvoer van verbrandingsgassen bewerken ➤ een individueel gasverwarmingstoestel herstellen 	M KW G007 2 BC 03



2.10 Module Specifieke sanitaire installaties (010)

2.10.1 Situering van de module in de opleiding

De inhoud van deze module omvat het installeren, onderhouden en herstellen van leidingen voor specifieke installaties zoals natte en droge brandleidingen, zwembaden, warmwatersystemen op alternatieve energie, kleinschalige waterzuiveringsinstallaties en technische en medische gassen.

2.10.2 Instapvereisten

De cursist dient verplicht de basiscompetenties te bezitten van de modules:

- Basis Installaties
- Gastoestellen
- Aansluiting sanitaire toestellen
- Water- en afvoerleidingen

2.10.3 Studieduur

40 Lt waarvan 8 Lt TV en 32 Lt PV

2.10.4 Basiscompetenties

Module Specifieke sanitaire installaties	M KW 010
De cursist kan	
<i>Eigen werkzaamheden plannen en organiseren</i> <ul style="list-style-type: none"> ➤ in functie van de werkopdracht de eigen werkvolgorde bepalen ➤ de nodige elementen opmeten ➤ een bestek maken ➤ een schets maken ➤ een stuklijst opmaken ➤ technische informatie raadplegen ➤ gereedschappen en machines gebruiken ➤ de eigen administratie bijhouden ➤ de plaats voor de toestellen en leidingen bepalen ➤ de keuze aan de klant communiceren 	M KW 010 BC 01
<i>Voorschriften naleven</i> <ul style="list-style-type: none"> ➤ conform de veiligheids- en milieuvoorschriften werken ➤ voor de eigen gezondheid en die van anderen zorgen ➤ voorschriften in verband met persoonlijke hygiëne toepassen ➤ kwaliteitsvol werken ➤ de vigerende wetgeving toepassen 	M KW 010 BC 02
<i>Specifieke sanitaire installaties plaatsen, onderhouden en herstellen</i> <ul style="list-style-type: none"> ➤ natte en droge brandleidingen plaatsen, onderhouden en herstellen ➤ sprinklerinstallaties installeren, onderhouden en herstellen ➤ een leidingennet voor specifieke stoffen (perslucht, stikstof, medische gassen, ...) plaatsen, onderhouden en herstellen ➤ specifieke sanitaire installaties op het elektriciteitsnet aansluiten ➤ specifieke warmwatersystemen aansluiten, onderhouden en herstellen ➤ wateraanvoer en –afvoer van zwembaden aansluiten, onderhouden en herstellen ➤ kleinschalige waterzuiveringsinstallaties aansluiten, onderhouden en herstellen 	M KW 010 BC 03



2.11 Module Sanitaire installaties (011)

2.11.1 Situering van de module in de opleiding

De inhoud van deze module omvat het dimensioneren, regelen, installeren, onderhouden en herstellen van sanitaire installaties en warmwatertoestellen op gas/elektriciteit. Ook het controleren en aanpassen van sanitaire installaties, evenals het bepalen van de plaats van de toestellen zit inbegrepen.

2.11.2 Instapvereisten

De cursist dient verplicht de basiscompetenties te bezitten van de modules:

- Basis Installaties
- Gastoestellen
- Aansluiting sanitaire toestellen
- Water- en afvoerleidingen

2.11.3 Studieduur

40 Lt waarvan 8 Lt TV en 32 Lt PV

2.11.4 Basiscompetenties

Module Sanitaire installaties	M KW 011
De cursist kan	
<i>Eigen werkzaamheden plannen en organiseren</i> <ul style="list-style-type: none"> ➤ in functie van de werkopdracht de eigen werkvolgorde bepalen ➤ de nodige elementen opmeten ➤ een bestek maken ➤ een schets maken ➤ een stuklijst opmaken ➤ technische informatie raadplegen ➤ gereedschappen en machines gebruiken ➤ de eigen administratie bijhouden ➤ de plaats voor de toestellen (lavabo, bad, warmwaterbereider,...) en leidingen bepalen ➤ de keuze aan de klant communiceren 	M KW 011 BC 01
<i>Voorschriften naleven</i> <ul style="list-style-type: none"> ➤ conform de veiligheids- en milieuvoorschriften werken ➤ voor de eigen gezondheid en die van anderen zorgen ➤ voorschriften in verband met persoonlijke hygiëne toepassen ➤ kwaliteitsvol werken 	M KW 011 BC 02
<i>Sanitaire installaties installeren, controleren, herstellen en aanpassen</i> <ul style="list-style-type: none"> ➤ warmwatertoestellen op gas/elektriciteit plaatsen, onderhouden en herstellen ➤ gasleidingen plaatsen, onderhouden en herstellen ➤ kraanwerk onderhouden en herstellen ➤ de sanitaire installatie in bedrijf stellen, regelen en onderhouden 	M KW 011 BC 03



2.12 Module Waterbehandeling en pompen (012)

2.12.1 Situering van de module in de opleiding

De inhoud van deze module omvat het installeren en onderhouden en elektrisch aansluiten van installaties voor gebruik van regen- en grondwater, pompen voor drukverhoging en pompen voor afvalwater. Het installeren en onderhouden van waterbehandelingstoestellen voor drinkwater en het behandelen van afvalwater is hier inbegrepen.

2.12.2 Instapvereisten

De cursist dient verplicht de basiscompetenties te bezitten van de modules:

- Basis installaties
- Water- en afvoerleidingen

2.12.3 Studieduur

40 Lt waarvan 20 Lt TV en 20 Lt PV

2.12.4 Basiscompetenties

Module Waterbehandeling en pompen	M KW 012
De cursist kan	
<i>Eigen werkzaamheden plannen en organiseren</i> <ul style="list-style-type: none"> ➤ in functie van de werkopdracht de eigen werkvolgorde bepalen ➤ een schets maken ➤ de benodigde materiaalhoeveelheid voor zijn opdracht verzamelen ➤ technische informatie raadplegen ➤ gereedschappen en machines gebruiken ➤ de eigen administratie bijhouden 	M KW 012 BC 01
<i>Voorschriften naleven</i> <ul style="list-style-type: none"> ➤ conform de veiligheids- en milieuvoorschriften werken ➤ voor de eigen gezondheid en die van anderen zorgen ➤ voorschriften in verband met persoonlijke hygiëne toepassen ➤ kwaliteitsvol werken 	M KW 012 BC 02
<i>Pompen en toestellen voor waterbehandeling installeren en onderhouden</i> <ul style="list-style-type: none"> ➤ toestellen voor behandeling van het afvalwater (vetafscheider, benzineafscheider,...) plaatsen en aansluiten ➤ toestellen voor behandeling van het afvalwater onderhouden ➤ toestellen voor behandeling van drinkwater (waterontharder,...) plaatsen en aansluiten ➤ toestellen voor behandeling van drinkwater onderhouden ➤ waterbehandelingstoestellen voor regenwater plaatsen en aansluiten ➤ waterbehandelingstoestellen voor regenwater onderhouden ➤ drukverhoginginstallaties plaatsen en aansluiten ➤ drukverhoginginstallaties onderhouden ➤ pompen voor de afvoer van afvalwater en circulatiepompen plaatsen en aansluiten ➤ pompen voor afvoer van afvalwater en circulatiepompen onderhouden 	M KW 012 BC 03