



TEKNIK PEMBANGKIT TENAGA LISTRIK JILID 3

untuk SMK

H. Supari Muslim

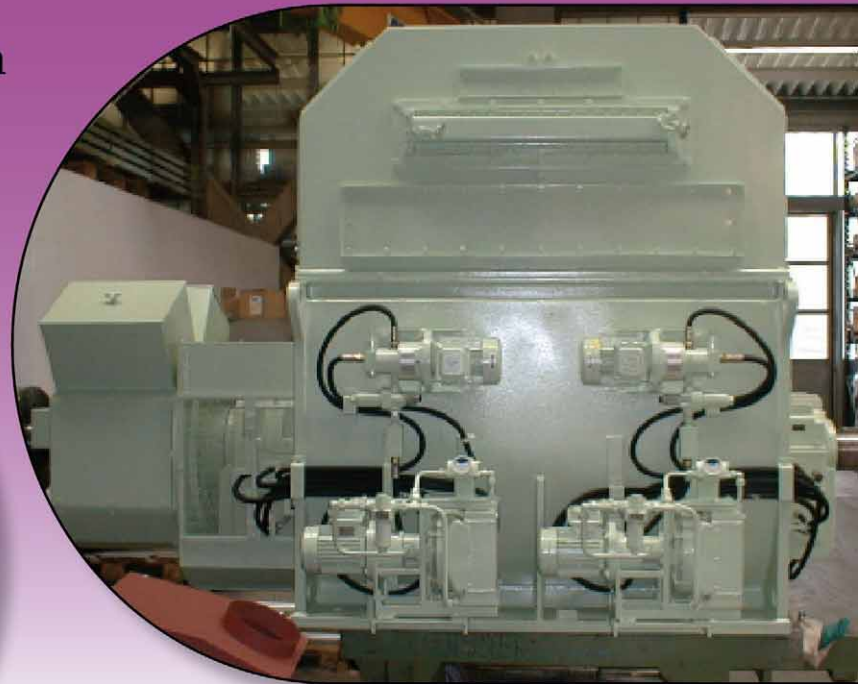


JILID 3

H. Supari Muslim

# Teknik Pembangkit TENAGA LISTRIK

untuk  
Sekolah Menengah Kejuruan



Direktorat Pembinaan Sekolah Menengah Kejuruan  
Direktorat Jenderal Manajemen Pendidikan Dasar dan Menengah  
Departemen Pendidikan Nasional

Supari Muslim, dkk.

# TEKNIK PEMBANGKIT TENAGA LISTRIK JILID 3

**SMK**



**Direktorat Pembinaan Sekolah Menengah Kejuruan**  
Direktorat Jenderal Manajemen Pendidikan Dasar dan Menengah  
Departemen Pendidikan Nasional

Hak Cipta pada Departemen Pendidikan Nasional  
Dilindungi Undang-undang

# TEKNIK PEMBANGKIT TENAGA LISTRIK JILID 3

Untuk SMK

Penulis : Supari Muslim  
Joko  
Puput Wanarti R

Perancang Kulit : TIM

Ukuran Buku : 17,6 x 25 cm

MUS MUSLIM, Supari  
t Teknik Pembangkit Tenaga Listrik Jilid 1 untuk SMK /oleh  
Supari Muslim, Fahmi PoernJoko, Puput Wanarti R ---- Jakarta :  
Direktorat Pembinaan Sekolah Menengah Kejuruan, Direktorat  
Jenderal Manajemen Pendidikan Dasar dan Menengah,  
Departemen Pendidikan Nasional, 2008.  
vi, 580 hlm  
Daftar Pustaka : Lampiran. A  
Daftar Istilah : Lampiran. B dst  
ISBN : 978-979-060-097-3  
ISBN : 978-979-060-100-0

Diterbitkan oleh

**Direktorat Pembinaan Sekolah Menengah Kejuruan**

Direktorat Jenderal Manajemen Pendidikan Dasar dan Menengah  
Departemen Pendidikan Nasional

Tahun 2008

## KATA SAMBUTAN

Puji syukur kami panjatkan kehadiran Allah SWT, berkat rahmat dan karunia Nya, Pemerintah, dalam hal ini, Direktorat Pembinaan Sekolah Menengah Kejuruan Direktorat Jenderal Manajemen Pendidikan Dasar dan Menengah Departemen Pendidikan Nasional, telah melaksanakan kegiatan penulisan buku kejuruan sebagai bentuk dari kegiatan pembelian hak cipta buku teks pelajaran kejuruan bagi siswa SMK. Karena buku-buku pelajaran kejuruan sangat sulit di dapatkan di pasaran.

Buku teks pelajaran ini telah melalui proses penilaian oleh Badan Standar Nasional Pendidikan sebagai buku teks pelajaran untuk SMK dan telah dinyatakan memenuhi syarat kelayakan untuk digunakan dalam proses pembelajaran melalui Peraturan Menteri Pendidikan Nasional Nomor 45 Tahun 2008 tanggal 15 Agustus 2008.

Kami menyampaikan penghargaan yang setinggi-tingginya kepada seluruh penulis yang telah berkenan mengalihkan hak cipta karyanya kepada Departemen Pendidikan Nasional untuk digunakan secara luas oleh para pendidik dan peserta didik SMK. Buku teks pelajaran yang telah dialihkan hak ciptanya kepada Departemen Pendidikan Nasional ini, dapat diunduh (*download*), digandakan, dicetak, dialihmediakan, atau difotokopi oleh masyarakat. Namun untuk penggandaan yang bersifat komersial harga penjualannya harus memenuhi ketentuan yang ditetapkan oleh Pemerintah. Dengan ditayangkan *soft copy* ini diharapkan akan lebih memudahkan bagi masyarakat khususnya para pendidik dan peserta didik SMK di seluruh Indonesia maupun sekolah Indonesia yang berada di luar negeri untuk mengakses dan memanfaatkannya sebagai sumber belajar.

Kami berharap, semua pihak dapat mendukung kebijakan ini. Kepada para peserta didik kami ucapkan selamat belajar dan semoga dapat memanfaatkan buku ini sebaik-baiknya. Kami menyadari bahwa buku ini masih perlu ditingkatkan mutunya. Oleh karena itu, saran dan kritik sangat kami harapkan.

Jakarta, 17 Agustus 2008  
Direktur Pembinaan SMK

# KATA PENGANTAR

---

Segala puji dan syukur kami panjatkan ke Hadirat Tuhan Yang Maha Kuasa, atas rahmat dan hidayahnya sehingga penulisan buku dengan judul: Teknik Pembangkitan Tenaga Listrik ini dapat kami selesaikan sesuai dengan jadwal waktu yang diberikan.

Buku Teknik Pembangkitan Tenaga Listrik ini terdiri dari 13 Bab, yaitu:  
**Bab I** : Pendahuluan, berisi tentang pembangkitan tenaga listrik, jenis-jenis pusat pembangkit listrik, instalasi pada pusat pembangkit listrik, masalah utama dalam pembangkitan tenaga listrik, sistem interkoneksi, proses penyaluran tenaga listrik, dan mutu tenaga listrik. dan diuraikan juga mengenai pemeliharaan, latihan dan tugas.

**Bab II** : Instalasi listrik pada pusat pembangkit listrik, berisi tentang instalasi pada pusat pembangkit listrik, jenis peralatan, prinsip kerja, pemeliharaan dan perbaikannya, termasuk di dalamnya berisi keselamatan kerja, latihan dan tugas.

**Bab III** : Masalah operasi pada pusat-pusat listrik, berisi tentang cara pengoperasian dan pemeliharannya pada pusat-pusat listrik, dan keselamatan kerja.

**Bab IV** : Pembangkit dalam sistem interkoneksi, berisi tentang operasionalisasi dan pemeliharaan pada sistem interkoneksi, latihan dan tugas.

**Bab V** : Manajemen pembangkitan, berisi tentang: manajemen biaya operasi, manajemen pemeliharaan, suku cadang, laporan pemeliharaan, dan laporan kerusakan, latihan dan tugas.

**Bab VI** : Gangguan, pemeliharaan dan perbaikan mesin listrik, berisi tentang gangguan, pemeliharaan, dan perbaikan mesin listrik. Materi yang disajikan berbasis kondisi riil dilapangan dan didalamnya juga berisi format-format yang berlaku di perusahaan, latihan dan tugas.

**BAB VII** : Pemeliharaan sumber arus searah, berisi tentang: pemakaian baterai akumulator dalam pusat pembangkit listrik dan pemeliharannya, gangguan-gangguan dan pemeliharaan mesin listrik generator arus searah, latihan dan tugas.

**Bab VIII** : Sistem pemeliharaan pada pembangkit listrik tenaga air, berisi tentang kegiatan pemeliharaan generator dan *governor*, pemeliharaan transformator, alat pengaman, pemeliharaan *accu*, keselamatan kerja, latihan dan tugas.

**Bab IX**: *Standart operational procedure (SOP)*, berisi tentang beberapa SOP pada PLTU, pengoperasian, pemeliharaan pusat pembangkit, SOP genset, pemeliharaan genset, latihan dan tugas.

**Bab X** Transformator tenaga, *switchgear*, pengaman *relay* (proteksi), sistem *excitacy*, unit AVR, dan pemeliharannya serta latihan dan tugas.

**Bab XI:** *Crane* dan *elevator/lift*, berisi tentang: tentang jenis motor yang digunakan, sistem pengereman, sistem kontrol, sistem instalasi dan rumus-rumus yang berkaitan dengan *crane* dan *lift*. Selain itu juga berisi tentang cara pemeliharaan, latihan dan tugas.

**Bab XII:** Telekomunikasi untuk industri tenaga listrik, berisi tentang klasifikasi telekomunikasi untuk industri tenaga listrik, komunikasi dengan kawat, komunikasi dengan pembawa saluran tenaga, rangkaian transmisi, komunikasi radio, komunikasi gelombang mikro, pemeliharaan, latihan dan tugas.

**Bab XIII** Alat-alat ukur, berisi tentang prinsip kerja, cara penggunaan dan pemakaian, cara pemeliharaan alat ukur pada sistem tenaga listrik serta latihan dan tugas.

Selain ke tiga belas bab di atas, pada lampiran juga dibahas tentang undang-undang keselamatan kerja dan penanggulangan kebakaran yang terkait dengan pembangkitan tenaga listrik.

Kesemua isi dalam ke tiga belas bab mencerminkan secara lebih lengkap untuk mencapai kompetensi program keahlian pembangkitan tenaga listrik, walaupun tidak setiap sub kompetensi diuraikan sendiri-sendiri tetapi juga saling berkaitan, tetapi isi buku materi telah membahas: Dasar Dasar Kelistrikan dan Elektronika, Memelihara Instalasi Listrik Unit, Memelihara Peralatan Elektronik, Memelihara DC Power, Memelihara Peralatan Komunikasi, Memelihara *Gen-set*, Memelihara *Crane*, Memelihara Generator, Memelihara Transformator, Memelihara Proteksi, Memelihara Kontrol Instrumen, dan Memelihara *Switchgear* dan implementasinya.

Susunan buku dari awal sampai akhir secara lengkap, seperti yang tercantum dalam daftar isi.

Susunan Bab tersebut di atas disusun berdasarkan Kurikulum 2004 beserta kompetensinya, sehingga dengan merujuk kepada referensi yang digunakan, serta Kurikulum Tingkat satuan Pendidikan (KTSP), buku Teknik Pembangkit Tenaga Listrik berujud seperti keadaannya sekarang.

Buku dapat disusun atas bantuan berbagai pihak. Untuk itu dalam kesempatan yang berharga ini kami sampaikan banyak terima kasih dan penghargaan, termasuk ucapan terimakasih disampaikan kepada saudara Indra Wiguna dan Gigih Adjie Biyantoro yang telah banyak membantu.

Disadari bahwa isi maupun susunan buku ini masih ada kekurangan. Bagi pihak-pihak yang ingin menyampaikan saran dan kritik akan kami terima dengan senang hati dan ucapan terima kasih.

Penulis

# DAFTAR ISI

	Halaman
SAMBUTAN DIREKTORAT PSMK	lii
KATA PENGANTAR	V
DAFTAR ISI	vii
BUKU JILID 1	
BAB I. PENDAHULUAN	1
A. Pembangkitan Tenaga Listrik	1
B. Jenis-jenis Pusat Pembangkit Listrik	10
C. Instalasi Listrik pada Pusat Pembangkitan Listrik	14
D. Masalah Utama dalam Pembangkitan Tenaga Listrik	16
E. Sistem Interkoneksi	20
F. Proses Penyaluran Tenaga Listrik	21
G. Mutu Tenaga Listrik	23
H. Latihan	24
I. Tugas	24
BAB II. INSTALASI LISTRIK PADA PUSAT PEMBANGKIT LISTRIK	25
A. Instalasi listrik Generator sinkron 3 phasa	25
B. Rel ( <i>Busbar</i> )	43
C. Saluran Kabel antara Generator sinkron 3 phasa dan Rel	48
D. Jenis-jenis Sakelar Tenaga	49
E. Mekanisme Pemutus Tenaga ( <i>Switchgear</i> )	72
F. Instalasi Pemakaian Sendiri	75
G. Baterai Aki	78
H. Transformator	81
I. Penumaian Bagian-Bagian Instalasi	104
J. Sistem <i>Excitacy</i>	105
K. Sistem Pengukuran	108
L. Sistem Proteksi	109
M. Perlindungan Terhadap Petir	113
N. Proteksi Rel ( <i>Busbar</i> )	116
O. Instalasi Penerangan bagian vital	117
P. Instalasi Telekomunikasi	118
Q. Arus Hubung Singkat	122
R. Pengawatan Bagian Sekunder	123
S. Cara Pemeliharaan	126
T. Perkembangan Isolasi Kabel	129
U. Generator Asinkron	133
V. Latihan	144
W. Tugas	144
BAB III MASALAH OPERASI PADA PUSAT-PUSAT LISTRIK	145

A. Pusat Listrik Tenaga Air (PLTA)	145
B. Pusat Listrik Tenaga Uap (PLTU)	160
C. Pusat Listrik Tenaga Gas (PLTG)	180
D. Pusat Listrik Tenaga Gas dan Uap (PLTGU)	184
E. Pusat Listrik Tenaga Panas Bumi (PLTP)	189
F. Pusat Listrik Tenaga Diesel (PLTD)	198
G. Pusat Listrik Tenaga Nuklir (PLTN)	206
H. Unit Pembangkit Khusus	209
I. Pembangkit Listrik Non Konvensional	211
J. Bahan Bakar	213
K. Turbin <i>Cross Flow</i>	224
L. Perlindungan Katodik ( <i>Cathodic Protection</i> )	225
M. Pemadam Kebakaran	228
N. Beberapa Spesifikasi Bahan Bakar	230
O. Latihan	234
P. Tugas	234
BUKU JILID 2	
BAB IV PEMBANGKITAN DALAM SISTEM INTERKONEKSI	235
A. Sistem Interkoneksi dan Sistem yang Terisolir	235
B. Perkiraan Beban	236
C. Koordinasi Pemeliharaan	242
D. Faktor-faktor dalam Pembangkitan	244
E. Neraca Energi	246
F. Keandalan Pembangkit	248
G. Keselamatan Kerja dan Kesehatan Kerja	249
H. Prosedur Pembebasan Tegangan dan Pemindahan Beban	252
I. Konfigurasi Jaringan	259
J. Otomatisasi	261
K. Kendala-Kendala Operasi	262
L. Latihan	264
M. Tugas	264
BAB V MANAJEMEN PEMBANGKITAN	265
A. Manajemen Operasi	265
B. Manajemen Pemeliharaan	267
C. Suku Cadang	271
D. Laporan Pemeliharaan	272
E. Laporan Kerusakan	273
F. Latihan	280
G. Tugas	280
BAB VI GANGGUAN, PEMELIHARAAN DAN PERBAIKAN MESIN-MESIN LISTRIK	281
A. Gangguan, Pemeliharaan dan Perbaikan Generator Sinkron	281
B. Gangguan, Pemeliharaan dan Perbaikan pada Motor Sinkron	284



C. Gangguan, Pemeliharaan, dan Perbaikan Motor Asinkron	287
D Pemeriksaan Motor Listrik	293
E. Gangguan, Pemeliharaan dan Perbaikan pada Motor Induksi 1 phasa	299
F. Membelit Kembali Motor Induksi 3 Phasa	307
G. Latihan	345
H. Tugas	345
<b>BAB VII PEMELIHARAAN SUMBER ARUS SEARAH</b>	<b>347</b>
A. Pemakaian Baterai Akumulator dalam Pusat Pembangkit Tenaga Listrik	347
B. Gangguan-gangguan dan pemeliharaan Mesin Listrik Generator Arus Searah	364
C. Latihan	390
D. Tugas	390
<b>BAB VIII SISTEM PEMELIHARAAN PADA PEMBANGKIT LISTRIK TENAGA AIR (PLTA)</b>	<b>391</b>
A. Kegiatan Pemeliharaan Generator dan Governor Unit I	393
B. Kegiatan Pemeliharaan Transformator I (6/70 kV)	395
C. Kegiatan Pemeliharaan Mingguan ACCU Battery	396
D. Keselamatan Kerja	398
E. Latihan	399
F. Tugas	399
<b>BAB IX STANDARD OPERATION PROCEDURE (SOP)</b>	<b>401</b>
A. Umum	401
B. Prosedur Operasi Start Dingin PLTU Perak Unit III/IV	412
C. <i>BFP dan CWPC. Unit Start Up After 10 Hours Shut Down</i>	415
D. <i>UNIT Start Up Very Hot Condition</i>	417
E. Prosedur Start Kembali Setelah Gangguan Padam Total	419
F. <i>Normal Stop Untuk Electrical Control Board</i>	421
G. <i>Shut Down Unit (Operator BTB)</i>	422
H. <i>Shut Down</i>	424
I. Pengoperasian PadaTurning Gear	425
J. <i>Shut Down Unit (Operator Boiler Lokal)</i>	426
K. Pemeliharaan dan SOP Pada Pusat Pembangkit	426
L. SOP Genset	437
M. Latihan	448
N. Tugas	448
<b>BUKU JILID 3</b>	
<b>BAB X TRANSFORMATOR DAYA, SWITCHGEAR, RELAY PROTECTION, EXCITACY DAN SYSTEM CONTROL</b>	<b>449</b>
A. Tansformator Tenaga	449
B. <i>Switchgear</i>	466
C. <i>Relay Proteksi</i>	477

D. Sistem <i>Excitacy</i>	478
E. Unit AVR ( <i>Automatic Voltage Regulator</i> )	482
F. Pemeliharaan Sistem Kontrol	488
G. Latihan	491
H. Tugas	491
BAB XI <i>CRANE DAN ELEVATOR (LIFT)</i>	493
A. <i>Crane</i>	493
B. Instalansi <i>Lift/Elevator</i>	513
C. Pemeliharaan <i>Crane</i> dan <i>Lift</i>	519
D. Latihan	522
E. Tugas	522
BAB XII TELEKOMUNIKASI UNTUK INDUSTRI TENAGA LISTRIK	523
A. Klasifikasi Telekomunikasi Untuk Industri Tenaga Listrik	523
B. Komunikasi dengan Kawat	524
C. Komunikasi dengan Pembawa Saluran Tenaga	525
D. Rangkaian Transmisi	530
E. Komunikasi Radio	533
F. Komunikasi Gelombang Mikro	537
G. Pemeliharaan Alat Komunikasi Pada Pusat Pembangkit Listrik	540
H. Latihan	541
I. Tugas	541
BAB XIII ALAT UKUR LISTRIK	543
A. Amperemeter	543
B. Pengukuran Tegangan Tinggi	547
C. Pengukuran Daya Listrik	550
D. Pengukuran Faktor Daya	553
E. Pengukuran Frekuensi	558
F. Alat Pengukur Energi Arus Bolak-Balik	562
G. Alat-Alat Ukur Digital	566
H. <i>Megger</i>	578
I. Avometer	579
J. Pemeliharaan Alat Ukur	579
K. Latihan	581
L. Tugas	581
LAMPIRAN A. DAFTAR PUSTAKA	
LAMPIRAN B. DAFTAR ISTILAH	
LAMPIRAN C. DAFTAR TABEL	
LAMPIRAN D. DAFTAR GAMBAR	
LAMPIRAN E. DAFTAR RUMUS	
LAMPIRAN F. SOAL-SOAL	
LAMPIRAN 1. UU Keselamatan Kerja	
LAMPIRAN 2. Penanggulangan Kebakaran	

## **BAB X**

# **Transformator Daya, Switchgear, Relay Protection, Excitacy dan Control System**

Transformator tenaga adalah suatu peralatan tenaga listrik yang berfungsi untuk menyalurkan tenaga/daya listrik dari tegangan tinggi ke tegangan rendah atau sebaliknya (mentransformasikan tegangan) dengan frekuensi sama).

Dalam operasi umumnya, transformator-transformator tenaga ditanahkan pada titik netralnya sesuai dengan kebutuhan untuk sistem pengamanan atau proteksi. Sebagai contoh transformator 150/70 kV ditanahkan secara langsung di sisi netral 150 kV, dan transformator 70/20 kV ditanahkan dengan tahanan di sisi netral 20 kV nya. Transformator yang telah diproduksi terlebih dahulu melalui pengujian sesuai standar yang telah ditetapkan.

### **A. Transformator Tenaga**

#### **1. Klasifikasi transformator tenaga**

Transformator tenaga dapat di klasifikasikan menurut sistem pemasangan dan cara pendinginannya.

##### 1. Pemasangan

- Pemasangan dalam
- Pemasangan luar

##### 2. Pendinginan

Menurut cara pendinginannya dapat dibedakan sebagai berikut:

###### 1) Fungsi dan pemakaian

- Transformator mesin (untuk mesin-mesin listrik)
- Transformator Gardu Induk
- Transformator Distribusi

###### 2) Kapasitas dan Tegangan

Contoh transformator 3 fasa dengan tegangan kerja di atas 1100 kV dan daya di atas 1000 MVA ditunjukkan pada Gambar X.1



(a) transformator 1100MVA



(b) transformator 4500MVA



(c) Transformator 1000MVA

Gambar X.1

Contoh Transformator 3 Fasa dengan Tegangan Kerja di Atas 1100 kV dan Daya di Atas 1000 MVA

Dalam usaha mempermudah pengawasan dalam operasi, transformator dapat dibagi menjadi: transformator besar, transformator sedang, dan transformator kecil.

## 2. Cara kerja dan fungsi tiap-tiap bagian transformator

Suatu transformator terdiri atas beberapa bagian yang mempunyai fungsi masing-masing

### a. Bagian utama

#### 1) Inti besi

Inti besi berfungsi untuk mempermudah jalan fluksi, yang ditimbulkan oleh arus listrik yang melalui kumparan. Dibuat dari lempengan-lempengan besi tipis yang berisolasi, untuk mengurangi panas (sebagai rugi-rugi besi) yang ditimbulkan oleh arus pusar atau *eddy current*.

## 2) Kumparan transformator

Beberapa lilitan kawat berisolasi membentuk suatu kumparan, dan kumparan tersebut diisolasi, baik terhadap inti besi maupun terhadap kumparan lain dengan menggunakan isolasi padat seperti karton, *pertinax* dan lain-lain.

Pada transformator terdapat kumparan primer dan kumparan sekunder. Jika kumparan primer dihubungkan dengan tegangan/arus bolak-balik maka pada kumparan tersebut timbul fluksi yang menimbulkan induksi tegangan, bila pada rangkaian sekunder ditutup (rangkaian beban) maka mengalir arus pada kumparan tersebut, sehingga kumparan ini berfungsi sebagai alat transformasi tegangan dan arus.

## 3) Kumparan *tertier*

Fungsi kumparan *tertier* diperlukan adalah untuk memperoleh tegangan *tertier* atau untuk kebutuhan lain. Untuk kedua keperluan tersebut, kumparan *tertier* selalu dihubungkan delta atau segitiga. Kumparan *tertier* sering digunakan juga untuk penyambungan peralatan bantu seperti kondensator *synchrone*, kapasitor *shunt* dan *reactor shunt*, namun demikian tidak semua transformator daya mempunyai kumparan *tertier*.

## 4) Minyak transformator

Sebagian besar dari transformator tenaga memiliki kumparan-kumparan yang intinya direndam dalam minyak transformator, terutama pada transformator-transformator tenaga yang berkapasitas besar, karena minyak transformator mempunyai sifat sebagai media pemindah panas (disirkulasi) dan juga berfungsi pula sebagai isolasi (memiliki daya tegangan tembus tinggi) sehingga berfungsi sebagai media pendingin dan isolasi dan minyak transformator harus memenuhi persyaratan, yaitu:

- kekuatan isolasi tinggi
- penyalur panas yang baik, berat jenis yang kecil, sehingga partikel-partikel dalam minyak dapat mengendap dengan cepat
- viskositas yang rendah, agar lebih mudah bersirkulasi dan memiliki kemampuan pendinginan menjadi lebih baik
- titik nyala yang tinggi dan tidak mudah menguap yang dapat menimbulkan baha
- tidak merusak bahan isolasi padat
- sifat kimia yang stabil

Minyak transformator baru harus memiliki spesifikasi seperti tampak pada Tabel X.1 di bawah ini.

Tabel X.1  
Tabel Spesifikasi Minyak Transformator Baru

No	Sifat Minyak Isolasi	Satuan	Klas I/ Klas II	Metode Uji	Tempat Uji
1	Kejernihan	-	Jernih	IEC 296	Di tempat
	Masa Jenis (20°C)	g/cm <sup>3</sup>	<0,895	IEC 296	Lab
3	Vikositas (20°C)	cSt	<40 <25	IEC 296	Lab
	Kinematik - (15°C)	cSt	<800		
	Kinematik - (30°C)	cSt	<1800		
4	Titik Nyala	°C	>140 >100	IEC 296A	Lab
5	Titik Tuang	°C	<30 < 40	IEC 296A	Lab
6	Angka Kenetralan	mgKOH/g	<0,03	IEC 296	Lab
7	Korosi Belerang	-	Tidak Korosif	IEC 296	Ditempat/ Lab
8	Tegangan Tembus	kV/2,5mm	> 30 > 50	IEC156& IEC 296	Ditempat/ Lab
9	Faktor Kebocoran Dielektrik	-	< 0,05	IEC 250 IEC 474 & IEC 74	Lab
10	Ketahanan Oksidasi a. Angka Kenetralan b. Kotoran	mgKOH/ g %	< 0,40 < 0,10	IEC 74	Lab

Sumber: Crostech Oil Tes Report

Untuk minyak isolasi pakai berlaku untuk transformator berkapasitas > 1 MVA atau bertegangan > 30 kV sifatnya seperti ditunjukkan pada Tabel X.2.

### 5) Bushing

Hubungan antara kumparan transformator ke jaringan luar melalui sebuah *bushing*, yaitu sebuah konduktor yang diselubungi oleh isolator, yang sekaligus berfungsi sebagai penyekat antara konduktor tersebut dengan tangki transformator.

Tabel X.2  
Tabel Spesifikasi Minyak Transformator Baru

No	Sifat Minyak Isolasi	Tegangan Peralatan	Batas yang diperbolehkan	Metode Uji	Tempat Uji
1	Tegangan tembus	> 170 kV 70-170 kV	> 50 kV/2.5 mm	IEC 156 ISO 760	Di tempat/ Lab
2	Kandungan Air	< 70 kV > 170 kV < 170 kV	> 30 kV/2,5 mm < 20 mg/L < 30mg/L	IEC 93 & IEC 250 (90°)	Lab
3	Faktor	All Voltage	< 0,2 - 2,0	IEC 93& IEC 247	Lab
4	Dielektrik Tahanan Jenis	All Voltage	G/mm	IEC 93 & IEC 247	Ditempat/ Lab
5	Angka Kenetralan	All Voltage	< 0,5mg/KOH	IEC 296	Lab
6	Sedimen		Tidak terukur penurunan	IEC 296	Lab
7	Titik Nyala		maximum 15°C	IEC 296	Lab
8	Tegangan Permukaan	> 170kV	>15 x103 Nm <sup>-1</sup>	Sedang dikerjakan IEC	Sedang dikerjakan IEC
9	Kandungan Gas			Sedang dikerjakan IEC	Sedang dikerjakan IEC

#### 6) Tangki dan konservator

Pada umumnya bagian-bagian dari transformator yang terendam minyak transformator berada atau (ditempatkan) di dalam tangki. Untuk menampung pemuaiannya pada minyak transformator, pada tangki dilengkapi dengan sebuah konservator.

Terdapat beberapa jenis tangki, diantaranya adalah:

##### a) Jenis sirip (*tank corrugated*)

Badan tangki terbuat dari pelat baja berkanai dingin yang menjalani penekukan, pemotongan dan proses pengelasan otomatis, untuk membentuk badan tangki bersirip dengan siripnya

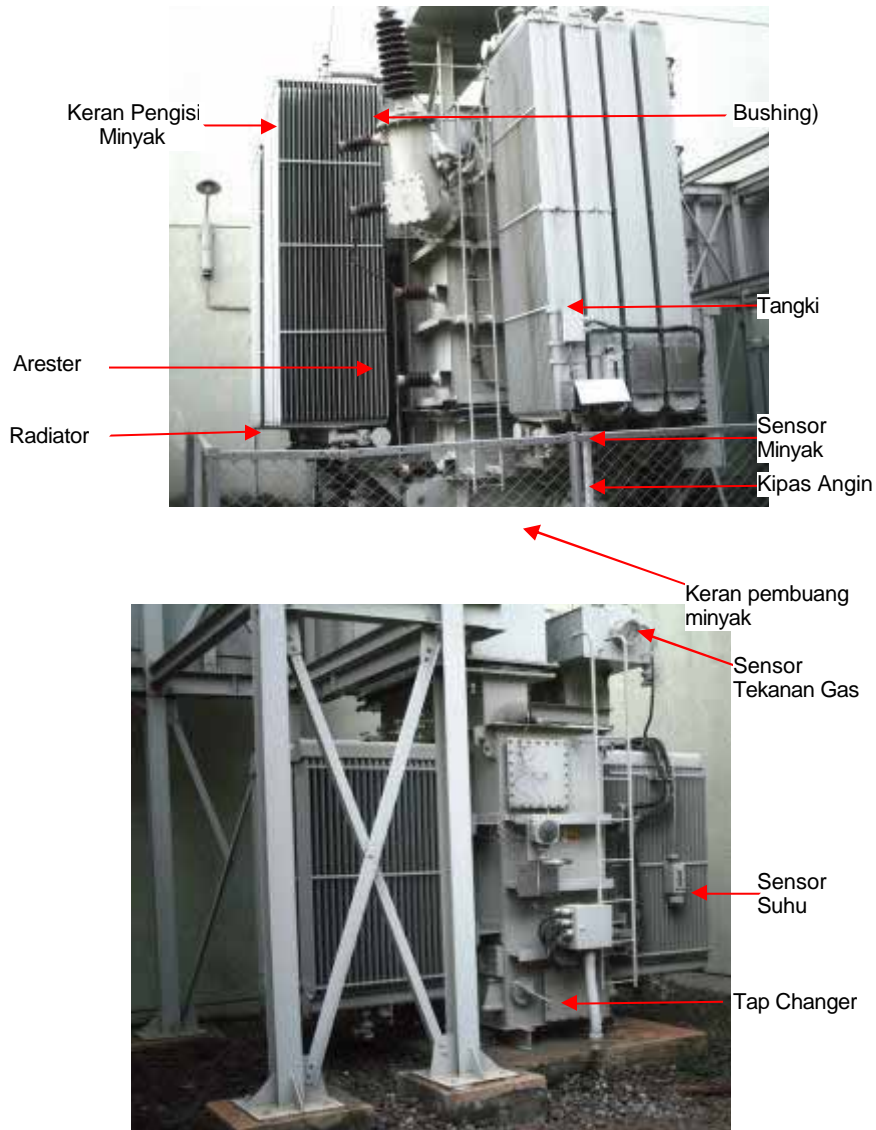
berfungsi sebagai radiator pendingin dan alat bernapas pada saat yang sama.

Tutup dan dasar tangki terbuat dari plat baja bercanai panas yang kemudian dilas sambung kepada badan tangki bersirip membentuk tangki *corrugated* ini. Umumnya transformator di bawah 4000 kVA dibuat dengan bentuk tangki *corrugated*.

b) Jenis tangki *Conventional* Beradiator

Jenis tangki terdiri dari badan tangki dan tutup yang terbuat dari *mild steel plate* (plat baja bercanai panas) ditekuk dan dilas untuk dibangun sesuai dimensi yang diinginkan, sedang radiator jenis panel terbuat dari pelat baja bercanai dingin (*cold rolled steel sheets*). Transformator ini umumnya dilengkapi dengan konservator dan digunakan untuk 25.000,00 kVA, yang ditunjukkan pada Gambar X.2.





Gambar X.2  
 Transformator Tipe Conventional Beradiator  
 (Sumber Trafindo, 2005)

- c) *Hermetically Sealed Tank With N<sub>2</sub> Cushined*  
 Tipe tangki ini sama dengan jenis conventional tetapi di atas permukaan minyak terdapat gas nitrogen untuk mencegah kontak antara minyak dengan udara luar

b. Peralatan Bantu

a) Pendingin

Pada inti besi dan kumparan-kumparan akan timbul panas akibat rugi-rugi besi dan rugi-rugi tembaga. Bila panas tersebut mengakibatkan kenaikan suhu yang berlebihan, akan merusak isolasi transformator, maka untuk mengurangi adanya kenaikan suhu yang berlebihan tersebut pada transformator perlu juga dilengkapi dengan sistem pendingin yang bergungsi untuk menyalurkan panas keluar transformator.

Media yang digunakan pada sistem pendingin dapat berupa udara, gas, minyak dan air. Sistem pengalirannya (sirkulasi) dapat dengan cara:

- Alamiah (*natural*)
- Tekanan/paksaan (*forced*).

b) *Tap Changer* (perubah tap)

*Tap Changer* adalah perubah perbandingan transformator untuk mendapatkan tegangan operasi sekunder sesuai yang diinginkan dari tegangan jaringan/primer yang berubah-ubah. *Tap changer* dapat dilakukan baik dalam keadaan berbeban (*on-load*) atau dalam keadaan tak berbeban (*off load*), dan tergantung jenisnya.

c) Alat pernapasan

Karena adanya pengaruh naik turunnya beban transformator maupun suhu udara luar, maka suhu minyak akan berubah-ubah mengikuti keadaan tersebut. Bila suhu minyak tinggi, minyak akan memuai dan mendesak udara di atas permukaan minyak keluar dari dalam tangki, sebaliknya bila suhu minyak turun, minyak menyusut maka udara luar akan masuk ke dalam tangki.

Kedua proses di atas disebut pernapasan transformator. Permukaan minyak transformator akan selalu bersinggungan dengan udara luar yang menurunkan nilai tegangan tembus pada minyak transformator, maka untuk mencegah hal tersebut, pada ujung pipa penghubung udara luar dilengkapi tabung berisi kristal zat *hygroscopis*.

d) Indikator

Untuk mengawasi selama transformator beroperasi, maka perlu adanya indikator yang dipasang pada transformator. Indikator tersebut adalah sebagai berikut:

- indikator suhu minyak
- indikator permukaan minyak

- indikator sistem pendingin
- indikator kedudukan tap, dan sebagainya.

c. Peralatan Proteksi

a) *Relai Bucholz*

*Relai Bucholz* adalah *relai* alat atau relai yang berfungsi mendeteksi dan mengamankan terhadap gangguan transformator yang menimbulkan gas.

Timbulnya gas dapat diakibatkan oleh beberapa hal, diantaranya adalah:

- Hubung singkat antar lilitan pada atau dalam fasa
- Hubung singkat antar fasa
- Hubung singkat antar fasa ke tanah
- Busur api listrik antar laminasi
- Busur api listrik karena kontak yang kurang baik.

Pengaman tekanan lebih, alat ini berupa membran yang terbuat dari kaca, plastik, tembaga atau katup berpegas, sebagai pengaman tangki transformator terhadap kenaikan tekan gas yang timbul di dalam tangki yang akan pecah pada tekanan tertentu dan kekuatannya lebih rendah dari kekuatan tangki transformator.

b) Relai tekanan lebih

Relai ini berfungsi hampir sama seperti *Relai Bucholz*. Fungsinya adalah mengamankan terhadap gangguan di dalam transformator. Bedanya relai ini hanya bekerja oleh kenaikan tekanan gas yang tiba-tiba dan langsung mentriapkan pemutus tenaga (PMT).

c) Relai Diferensial

Berfungsi mengamankan transformator terhadap gangguan di dalam transformator, antara lain adalah kejadian *flash over* antara kumparan dengan kumparan atau kumparan dengan tangki atau belitan dengan belitan di dalam kumparan ataupun beda kumparan.

d) Relai Arus lebih

Berfungsi mengamankan transformator arus yang melebihi dari arus yang diperkenankan lewat dari transformator tersebut dan arus lebih ini dapat terjadi oleh karena beban lebih atau gangguan hubung singkat.

- e) Relai tangki tanah  
Alat ini berfungsi untuk mengamankan transformator bila ada hubung singkat antara bagian yang bertegangan dengan bagian yang tidak bertegangan pada transformator.
- f) Relai Hubung tanah  
Fungsi alat ini adalah untuk mengamankan transformator jika terjadi gangguan hubung singkat satu fasa ke tanah.
- g) Relai Termis  
Alat ini berfungsi untuk mencegah/mengamankan transformator dari kerusakan isolasi pada kumparan, akibat adanya panas lebih yang ditimbulkan oleh arus lebih. Besaran yang diukur di dalam relai ini adalah kenaikan temperatur.

### 3. Pengujian atau pemeliharaan transformator

Pengujian transformator dilaksanakan menurut SPLN'50-1982 dengan melalui tiga macam pengujian, sebagaimana diuraikan juga dalam IEC 76 (1976), yaitu:

#### a. Pengujian Rutin

Pengujian rutin adalah pengujian yang dilakukan terhadap setiap transformator, meliputi:

- pengujian tahanan isolasi
- pengujian tahanan kumparan
- pengujian perbandingan belitan
- pengujian *vector group*
- pengujian rugi besi dan arus beban kosong
- pengujian rugi tembaga dan impedansi
- pengujian tegangan terapan (*Withstand Test*)
- pengujian tegangan induksi (*Induce Test*).

#### b. Pengujian Jenis

Pengujian jenis adalah pengujian yang dilaksanakan terhadap sebuah transformator yang mewakili transformator lainnya yang sejenis, untuk menunjukkan bahwa semua transformator jenis ini memenuhi persyaratan yang belum diliput oleh pengujian rutin. Pengujian jenis terdiri dari pengujian:

- pengujian kenaikan suhu
- pengujian impedansi

### c. Pengujian khusus

Pengujian khusus adalah pengujian yang lain dari uji rutin dan jenis, dilaksanakan atas persetujuan pabrik dengan pembeli dan hanya dilaksanakan terhadap satu atau lebih transformator dari sejumlah transformator yang dipesan dalam suatu kontrak. Pengujian khusus meliputi :

- pengujian dielektrik
- pengujian impedansi urutan nol pada transformator tiga fasa
- pengujian hubung singkat
- pengujian harmonik pada arus beban kosong
- pengujian tingkat bunyi akustik
- pengukuran daya yang diambil oleh motor-motor kipas dan pompa minyak.

### d. Pengujian rutin

Yang termasuk pengujian rutin adalah pengukuran tahanan isolasi. Pengukuran tahanan isolasi dilakukan pada awal pengujian dimaksudkan untuk mengetahui secara dini kondisi isolasi transformator, untuk menghindari kegagalan yang fatal dan pengujian selanjutnya, pengukuran dilakukan antara:

- sisi *HV-LV*
- sisi *HV-Ground*
- sisi *LV-Ground*
- $X_1/X_2-X_3/X_4$  (transformator 1 fasa)
- $X_1-X_2$  dan  $X_3-X_4$  ) transformator 1 fasa yang dilengkapi dengan *circuit breaker*.

Pengukuran dilakukan dengan menggunakan megger, lebih baik yang menggunakan baterai karena dapat membangkitkan tegangan tinggi yang lebih stabil. Harga tahanan isolasi ini digunakan untuk kriteria kering tidaknya transformator, juga untuk mengetahui apakah ada bagian-bagian yang terhubung singkat.

### e. Pengukuran tahanan kumparan

Pengukuran tahanan kumparan adalah untuk mengetahui berapa nilai tahanan listrik pada kumparan yang akan menimbulkan panas bila kumparan tersebut dialiri arus.

Nilai tahanan belitan dipakai untuk perhitungan rugi-rugi tembaga transformator. Pada saat melakukan pengukuran yang perlu diperhatikan adalah suhu belitan pada saat pengukuran yang diusahakan sama dengan suhu udara sekitar, oleh karenanya diusahakan arus pengukuran kecil.

Peralatan yang digunakan untuk pengukuran tahanan di atas 1 Ohm adalah *Wheatstone Bridge*, sedangkan untuk tahanan yang lebih kecil dari 1 ohm digunakan *Precision Double Bridge*.

Pengukuran dilakukan pada setiap fasa transformator, yaitu antara terminal:

- 1) Pengukuran pada terminal tegangan tinggi
  - a) Pada transformator 3 fasa
    - fasa A - fasa B
    - fasa B - fasa C
    - fasa C - fasa A
  - b) Transformator 1 fasa  
Terminal  $H_1-H_2$  untuk transformator *double bushing* dan Terminal H dengan *Ground* untuk transformator *single bushing* dan pengukuran sisi tegangan rendah
  - c) Pada transformator 3 fasa
    - fasa a - fasa b
    - fasa b - fasa c
    - fasa c - fasa a
  - d) Transformator 1 fasa (terminal  $X_1-X_4$  dengan  $X_2-X_3$  dihubung singkat).

f. Pengukuran perbandingan belitan

Pengukuran perbandingan belitan adalah untuk mengetahui perbandingan jumlah kumparan sisi tegangan tinggi dan sisi tegangan rendah pada setiap *tapping*, sehingga tegangan output yang dihasilkan oleh transformator sesuai dengan yang dikehendaki, toleransi yang diijinkan adalah:

- a. 0,5 % dari rasio tegangan atau
- b. 1/10 dari persentase impedansi pada *tapping nominal*.

Pengukuran perbandingan belitan dilakukan pada saat semi *assembling* yaitu, setelah *coil transformator* diassembling dengan inti besi dan setelah *tap changer* terpasang, pengujian kedua ini bertujuan untuk mengetahui apakah posisi tap transformator telah terpasang secara benar dan juga untuk pemeriksaan *vector group* transformator. Pengukuran dapat dilakukan dengan menggunakan Transformer Turn *Ratio Test* (TTR), misalnya merk *Jemes G. Biddle Co Cat. No.55005* atau *Cat. No. 550100-47*.

g. Pemeriksaan *vector group*

Pemeriksaan vector group bertujuan untuk mengetahui apakah polaritas terminal-terminal transformator positif atau negatif. Standar dari notasi yang dipakai adalah *Additive* dan *Subtractive*.

h. Pengukuran rugi dan arus beban kosong

Pengukuran dilakukan untuk mengetahui berapa daya yang hilang yang disebabkan oleh rugi histerisis dan *eddy current* dari inti besi (*core*) dan besarnya arus yang ditimbulkan oleh kerugian tersebut. Pengukuran dilakukan dengan memberikan tegangan nominal pada salah satu sisi dan sisi lainnya dibiarkan terbuka. suhu acuan 75°C.

i. Pengujian tegangan terapan (*Withstand Test*)

Pengujian ini dimaksudkan untuk menguji kekuatan isolasi antara kumparan dan *body* tangki.

Pengujian dilakukan dengan memberi tegangan uji sesuai dengan standar uji dan dilakukan pada:

- sisi tegangan tinggi terhadap sisi tegangan rendah dan body yang di ke tanahkan
- sisi tegangan rendah terhadap sisi tegangan tinggi dan body yang di ke tanahkan
- waktu pengujian 60 detik

j. Pengujian tegangan induksi

Pengujian tegangan induksi bertujuan untuk mengetahui kekuatan isolasi antara layer dari tiap-tiap belitan dan kekuatan isolasi antara belitan transformator.

Pengujian dilakukan dengan memberi tegangan supply dua kali tegangan nominal pada salah satu sisi dan sisi lainnya dibiarkan terbuka. Untuk mengatasi kejenuhan pada inti besi (*core*) maka frekuensi yang digunakan harus dinaikkan sesuai dengan kebutuhan. Lama pengujian tergantung pada besarnya frekuensi pengujian dan waktu pengujian maksimum adalah 60 detik.

k. Pengujian kebocoran tangki

Pengujian kebocoran tangki dilakukan setelah semua komponen transformator sudah terpasang. Pengujian dilakukan untuk mengetahui kekuatan dan kondisi paking dan las transformator. Pengujian dilakukan dengan memberikan tekanan nitrogen (N<sub>2</sub>) sebesar kurang lebih 5 psi dan dilakukan pengamatan pada bagian-bagian las dan paking dengan memberikan cairan sabun pada bagian tersebut. Pengujian dilakukan sekitar 3 jam apakah terjadi penurunan tekanan.

### I. Pengujian jenis (*Type Test*)

#### a) Pengujian kenaikan suhu

Pengujian kenaikan suhu dimaksudkan untuk mengetahui berapa kenaikan suhu oli dan kumparan transformator yang disebabkan oleh rugi-rugi transformator apabila transformator dibebani. Pengujian ini juga bertujuan untuk melihat apakah penyebab panas transformator sudah cukup efisien atau belum.

Pada transformator dengan tapping tegangan di atas 5% pengujian kenaikan suhu dilakukan pada tapping tegangan terendah (arus tertinggi), pada transformator dengan tapping maksimum 5% pengujian dilakukan pada tapping nominal.

Pengujian kenaikan suhu sama dengan pengujian beban penuh, pengujian dilakukan dengan memberikan arus transformator sedemikian hingga membangkitkan rugi-rugi transformator, yaitu rugi beban penuh dan rugi beban kosong.

#### b) Pengujian tegangan *impulse*

Pengujian *impulse* ini dimaksudkan untuk mengetahui kemampuan dielektrik dari sistem isolasi transformator terhadap tegangan surja petir.

Pengujian impuls adalah pengujian dengan memberi tegangan lebih sesaat dengan bentuk gelombang tertentu. Bila transformator mengalami tegangan lebih, maka tegangan tersebut hampir didistribusikan melalui efek kapasitansi yang terdapat pada :

- antar lilitan transformator
- antar layer transformator
- antara *coil* dengan *ground*

#### c) Pengujian tegangan tembus oli

Pengujian tegangan tembus oli dimaksudkan mengetahui kemampuan dielektrik oli. Hal ini dilakukan karena selain berfungsi sebagai pendingin dari transformator, oli juga berfungsi sebagai isolasi.

Persyaratan yang ditentukan adalah sesuai dengan standart SPLN 49 - 1 : 1982, IEC 158 dan IEC 296 yaitu:

- > = 30 KV/2,5 mm sebelum *purifying*
- > = 50 KV/2,5 mm setelah *purifying*

Peralatan yang dapat digunakan misalnya merk *hipotronics type* EP600CD.



Cara pengujian adalah sebagai berikut:

- bersihkan tempat contoh oli dari kotoran dengan mencucinya dengan oli sampai bersih
- ambil contoh oli yang akan diuji, usahakan pada saat pengambilan contoh oli tidak tersentuh tangan atau terlalu lama terkena udara luar karena oli ini sangat sensitive
- tempatkan contoh oli pada alat tetes
- nyalakan *power* alat tetes
- tekan tombol start dan *counter* akan mencatat secara otomatis sejauh mana kemampuan dielektrik oli tersebut. Setelah counter berhenti dan tombol reset menyala, tekan tombol reset untuk mengembalikan ke posisi semula
- hasil pengujian tegangan tembus diambil rata-ratanya setelah dilakukan 5 (lima) kali dengan selang waktu 2 menit.

#### 4. Pencampuran Minyak Transformator *Shell Diala B* dengan *Univolt 80*

Minyak transformator memiliki dua fungsi yang sangat signifikan, yaitu sebagai pendingin dan isolator. PLN sebagai perusahaan penyedia listrik nasional beserta LMK menetapkan bahwa minyak transformator standar yang digunakan di Indonesia adalah *Shell Diala B*. Tetapi pada praktiknya di lapangan masih ditemui penggunaan dan pencampuran minyak transformator antara merk *Shell Diala B* dengan *Univolt 80*. Pencampuran terjadi ketika minyak transformator di dalam transformator memiliki merk. *Shel Diala B* dan *Oil additional oil hose* memiliki merk *Univolt 80*.

Proses pencampuran minyak transformator *shell Diala B* dengan *Univolt 8.0* terjadi pada saat proses purifikasi. Berikut adalah langkah-langkah atau proses purifikasi minyak transformator:

1. Pemasangan pipa-pipa penghubung antara transformator dengan mesin purifikasi
2. Pengel udara dalam pipa
3. Pembukaan inlet dan *outlet valve*
4. Penambahan minyak transformator dari *additional oil hose*
5. Filterisasi

Pencampuran kedua jenis minyak ini dilakukan dengan mengacu hasil pengujian atau pemeriksaan terhadap sampel-sampel yang dilakukan di Laboratorium PLN. Untuk mengetahui keandalan dari penggunaan minyak *Shell Diala B*, *Univolt 80* dan campurannya dilakukan pengujian terhadap tujuh sampel dari minyak baru tersebut. Sifat yang diuji adalah berat jenis pada 20 derajat celcius, viskositas kinematik pada 20 derajat *celcius*, titik nyala, angka kenetralan, uji korosi

pengeringan tembaga, tegangan tembus dan ketahanan oksidasi (kadar kotoran). Pencampuran memiliki perbandingan, yaitu:

Kode Contoh I	Univolt 80	100%	
Kode Contoh II	Univolt 80	80%	Shell Diala B 20%
Kode Contoh III	Univolt 80	60%	Shell Diala B 40%
Kode Contoh IV	Univolt 80	50%	Shell Diala B 50%
Kode Contoh V	Univolt 80	40%	Shell Diala B 60%
Kode Contoh VI	Univolt 80	20%	Shell Diala B 80%
Kode Contoh VII	Shell Diala B	100%	

Minyak *Univolt 80*, *Shell Diala B* dan campurannya memiliki sifat penyerapan terhadap udara luar yang relatif sama. Kedua jenis minyak ini memiliki sifat-sifat awal yang sesuai dengan spesifikasi minyak isolasi berdasarkan SPLN 49-1,1982. Dari viskositasnya tampak bahwa kedua jenis minyak transformator ini termasuk kelas satu. Berdasarkan hasil pengupuan nampak bahwa sifat-sifat campuran kedua, minyak masih berada diantara sifat-sifat kedua minyak, ini berarti tidak ada pengaruh reaksi antara minyak *Shell Diala B* dengan *Univolt 80* yang dapat menyebabkan sifat-sifat bergeser dari sifat-sifat awalnya. Berdasarkan hasil uji viskositasnya, campuran minyak *Shell Diala B* dengan *Univolt 80* dalam berbagai perbandingan termasuk dalam kelas satu.

## 5. Keselamatan Kerja

Peraturan-peraturan dasar yang menyangkut semua peralatan listrik berlaku pula untuk transformator dengan berupa ciri khas. Bila mengadakan perbaikan dan pemeliharaan sebuah transformator yang perlu dan penting untuk diperhatikan adalah melepaskan transformator dari semua hubungan pada sisi primer maupun pada sisi sekunder. Maksud melepaskan sisi sekunder menjaga kemungkinan terjadinya suatu umpan balik setelah dilepaskan, alat pembukannya dikunci dalam posisi terbuka. Jika mempergunakan sekering kawat lebur ini perlu disimpan untuk menjaga sengaja dipasang lagi oleh orang lain. Setelah dilepaskan, kumparan primer dan sekunder dihubungkan dengan tanah untuk menghilangkan kemungkinan masih adanya sisa, energi di dalam transformator. Pentanahan ini baru dilepaskan setelah semua pekerjaan selesai.

Walaupun jaraknya lebih jauh, pentanahan bejana transformator diperiksa apakah berada dalam keadaan baik. Jika bejana akan dibuka karena diperlukan pemeriksaan didalamnya, harus dan perhatikan bahwa di dalam bejana tidak akan terdapat suatu tekanan. Hal ini dilakukan dengan bantuan sebuah katup yang terletak di atas cairan isolasi. Jika

dipergunakan gas, mulai bejana transformator harus dikosongkan dan diisi dengan udara bersih.

Perhatian yang khusus harus diberikan bila transformator mempergunakan bahan askarel sebagai cairan isolasi. Bahan askarel ini hendaknya jangan terkena kulit karena mempunyai efek, terutama pada mata, hidung dan bibir yang dapat menjadi serius. Transformator yang berisi askarel hendaknya juga jangan dibuka jika masih berada dalam keadaan pahas, karena uapnya racun. Jika tidak dapat dihindari untuk membuka transformator dalam keadaan panas, agar hal itu dilakukan ditempat yang mempunyai ventilasi yang baik, dan personil perlu dihindari dari kena uapnya. Perlu merupakan suatu prosedur tetap bila seseorang memasuki sebuah bejana transformator, agar dijaga dan dibantu oleh seorang lain yang berada di luarnya.

Perhatian agar alat-alat seperti obeng, tang dan lain sebagainya tidak tertinggal di dalam jika pekerjaan selesai. Sebaliknya disusun suatu daftar peralatan yang dipakai, dan yang tepat diperiksa, setelah pekerjaan selesai dan sebelum disambungkan pada sumber pada sumber listrik, perlu diperhatikan bahwa semua keadaan telah aman dan baik.

## B. Switchgear

### 1. *Vacuum Interrupter (VI)*

Beberapa peralatan pengaman pada system pembangkitan tenaga listrik antara lain adalah *Vacuum Interrupter (VI)*, ditunjukkan pada Gambar X.2.



Gambar X.2  
Contoh *Vacuum Interrupter*

## 2. Switchgear

Macam-macam *switchgear* antara lain adalah *Gas Insulated Switchgear* (GIS) seperti ditunjukkan pada Gambar X.3 yang memiliki tegangan kerja 550kV, 300kV, 84kV, dan 72,5kV; *Gas Switchgear Combined* (GSC) yang memiliki tegangan kerja 550kV, 300 kV, 245 kV, dan 72,5kV seperti ditunjukkan pada Gambar X.4.



(a) *Gas Insulated Switchgear* (GIS) 550kV



(b) *Gas Insulated Switchgear* (GIS) 300kV



(c) *Gas Insulated Switchgear* (GIS) 84kV



(d) *Gas Insulated Switchgear* (GIS) 72,5kV

Gambar X.3  
*Gas Insulated Switchgear* (GIS)



Gambar X. 4 (a)  
*Gas Switchgear Combined* (GSC) 550kV



Gambar X. 4 (b)  
Gas Switchgear Combined (GSC) 300 kV



Gambar X.4 (c)  
Gas Switchgear Combined (GSC) 245 kV



Gambar X.4 (d)  
Gas Switchgear Combined (GSC) 72,5 kV

Gambar X.5 menunjukkan *Gas Combined Swithgear (GCS)* yang memiliki tegangan kerja 550kV, 4000A



Gambar X.5  
*Gas Combined Swithgear (GCS)* 550kV, 4000A

Gambar X. 6 menunjukkan *C-GIS (Cubicle type Gas Insulated Switchgear)*



Gambar X.6  
(a) *C-GIS (Cubicle type Gas Insulated Switchgear)* 72.5kV



Gambar X.6

(b) C-GIS (Cubicle type Gas Insulated Switchgear) 24kV



Gambar X.6 (c)

C-GIS (Cubicle type Gas Insulated Switchgear) 12kV



Gambar X. 7

Dry Air Insulated Switchgear 72.5



Gambar X.8  
VCB (Vacuum Circuit Breaker) Out Door 145kV



Gambar X.9  
Reduced Gas Dead Tank Type VCB 72.5 kV

*Current: 1250 to 2000A*

*Rated breaking current: up to 31.5kA*

*Features*

*no usage of SF<sub>6</sub> gas*

*no gas-liquefaction in any ambient temp.*

*(liquefaction point: -180 deg C)*

*longer life & Easier maintenance than GCB*





Gambar X.10

Dry Air Insulated Dead Tank Type VCB 72.5kV

*current : up to 2000A*

*rated breaking current : up to 31.5kA*

*Features*

*superb interrupting performance*

*compact*

*low pressure of SF6 insulation gas*

*reduction of maintenance and installation costs*

*optimal arrangement of major equipments (VCB, DS, ES BCT, VT and LA)*

*reduction of installation spac 72.5kV*



Gambar X. 11

VCS (Vacuum Combined Switchgear)

*voltage : 72.5kV*

*current : 630 to 3150A*

*rated breaking current : up to 25kA/ 40kA*

*Features*

*high performance even in the worst case scenario, such as out-of-phase breaking*

*high speed re-closing duty server circuit conditions switching capacitors*

*reduced maintenance costs*

*no fire hazard*

*compact and light weight*



Gambar X. 12

*VCB (Vacuum Circuit Breaker) In Door unit*

*voltage : 3.6kV to 36kV*



Gambar X.13

*VCB (Vacuum Circuit Breaker) Indoor Unit*

*voltage 24 kV*



Gambar X.14

*Oil-Immersed Distribution Transformers*  
voltage : 7.2kV to 36kV  
power : 750kVA to 3000kVA



Gambar X.15

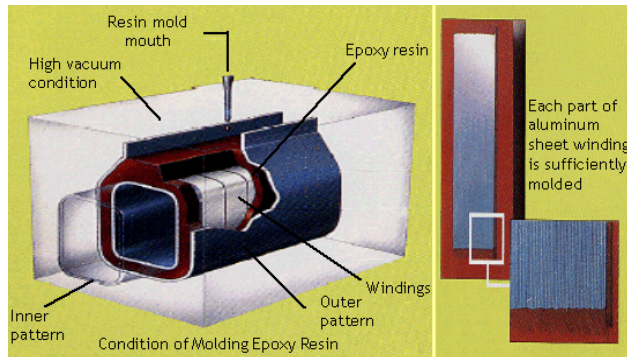
SF6 Gas-Insulated Transformer

### 3. Gangguan-gangguan pada Pemutus (Pemutus Tenaga Rusak atau Meledak)

Penyebab kerusakan pada pemutus tenaga antara lain adalah:

- a. Arus hubung singkat melewati kemampuan pemutus tenaga (PMT)  
Langkah pencegahannya adalah mengganti PMT yang memiliki kemampuan memutus arus hubung singkat yang lebih besar dengan tingkat hubung singkat.
- b. Kegagalan pada sistem proteksinya  
Penyebab kegagalan pada sistem proteksi antara lain:
  - 1) Baterai *accu* tegangannya lemah
  - 2) Relay tidak bekerja dan atau terbakar
  - 3) Pengawatan pada bagian skunder untuk sistem proteksi hubung singkat
  - 4) Kerusakan pada kontak-kontak dalam PMT
  - 5) Mekanisme penggerak (motor listrik) pada PMT macet

Langkah untuk mencegah kegagalan antara lain adalah pada sistem proteksi perlu dilakukan pengecekan secara menyeluruh dan secara periodik.



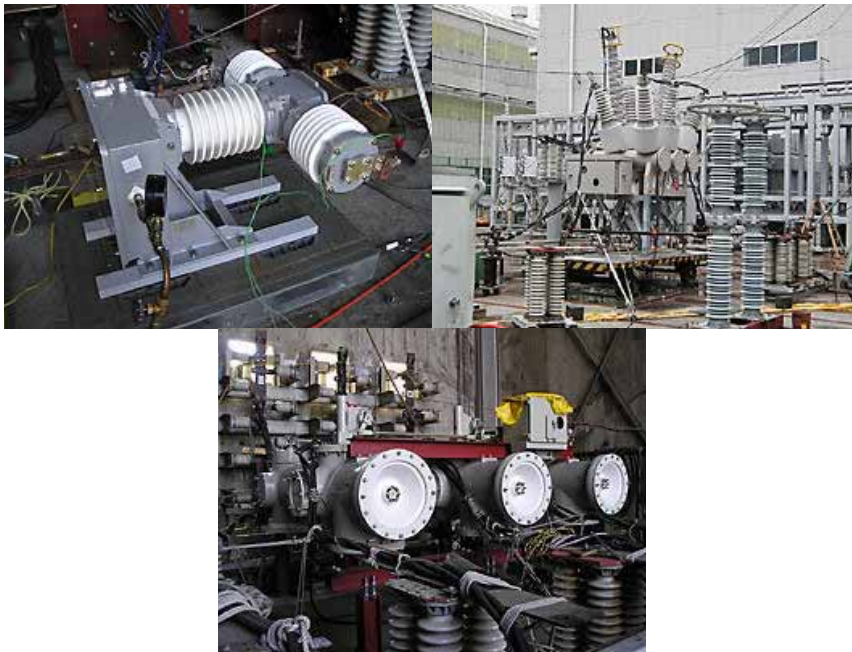
Gambar X.16  
Cast Resin Transformer



Gambar X. 17  
Sheet-Winding  
(standard; aluminum optional; copper)  
3-phase 50Hz 10,000kVA  
22/6.6kV



Gambar X. 18  
Gambar-Gambar *Short Circuit Breaking Tests*



Gambar X.19  
*Short-Time Withstand Current Test*



Gambar X. 20  
*Alternating Current Withstand Voltage Test*



Gambar X.21  
*Internal Arc Test of Cubicle*

### C. RELAI PROTEKSI

Relai adalah sebuah alat yang bekerja secara otomatis mengatur/memasukkan suatu rangkaian listrik (rangkai trip atau alarm) akibat adanya perubahan rangkaian yang lain

Relai proteksi adalah suatu relai listrik yang digunakan untuk mengamankan peralatan peralatan listrik terhadap kondisi abnormal.

Relai proteksi pembangkit adalah suatu relai proteksi yang digunakan untuk mengamankan peralatan-peralatan listrik seperti generator, transformator utama, transformator bantu dan motor-motor listrik pemakaian sendiri suatu pembangkit listrik.

Yang dimaksud dengan perangkat sistem proteksi adalah: *Relai, Circuit Breaker, Disconnecting Switch – PMT/PMB* (Pemutus Tenaga dan Pemutus Beban), Trafo tegangan (*PT/ Potential Transformer*) dan Trafo arus (*CT/Current Transformer*), *Battery* dan Pengawatan.

Fungsi dan peranan relai proteksi adalah mengamankan operasi peralatan pembangkit dari kecelakaan atau kerusakan yang fatal.



Gambar X.22  
*Slide Shows*

#### **D. Sistem Excitacy**

Sistem *excitacy* adalah sistem mengalirnya pasokan listrik DC sebagai penguatan pada generator listrik, sehingga menghasilkan tenaga listrik dan besar tegangan *output* bergantung pada besarnya arus *excitacy*.

Sistem eksitasi pada generator listrik terdiri dari 2 macam, yaitu: (1) Sistem eksitasi dengan menggunakan sikat (*brush excitation*) dan (2) Sistem eksitasi tanpa sikat (*brushless excitation*).

##### **1. Sistem *excitacy* dengan sikat**

Sistem eksitasi menggunakan sikat, sumber tenaga listrik berasal dari sumber listrik yang berasal dari generator arus searah (DC) atau generator arus bolak balik (AC) yang disearahkan terlebih dahulu dengan menggunakan *rectifier*. Jika menggunakan sumber listrik yang berasal dari generator AC atau menggunakan *Permanent Magnet Generator* (PMG) medan magnetnya adalah magnet permanen.

Dalam lemari penyearah, tegangan listrik arus bolak balik diubah atau disearahkan menjadi tegangan arus searah untuk mengontrol kumparan medan *exciter* utama (*main exciter*).

Untuk mengalirkan arus eksitasi dari main eksiter ke rotor generator menggunakan slip ring dan sikat arang, demikian juga penyaluran arus yang berasal dari pilot exciter ke main exciter.

## 2. Sistem excitacy tanpa sikat (*brushless excitation*)

Penggunaan sikat atau slip ring untuk menyalurkan arus excitasi ke rotor generator mempunyai kelemahan karena besarnya arus yang mampu dialirkan pada sikat arang relative kecil. Untuk mengatasi keterbatasan sikat arang, pada generator pembangkit menggunakan system eksitasi tanpa menggunakan sikat (*brushless excitation*), sebagai contoh, pada PLTU menggunakan tipe MEC-3200.

Keuntungan *system excitation* tanpa menggunakan sikat (*brushless excitation*), antara lain adalah:

- 1) Energi yang diperlukan untuk *excitacy* diperoleh dari poros utama (*main shaft*), sehingga keandalannya tinggi
- 2) Biaya perawatan berkurang karena pada *system excitacy* tanpa sikat (*brushless excitation*) tidak terdapat sikat, komutator dan slip ring
- 3) Pada *system excitacy* tanpa sikat (*brushless excitation*) tidak terjadi kerusakan isolasi karena melekatnya debu karbon pada farnish akibat sikat arang
- 4) Mengurangi kerusakan (*trouble*) akibat udara buruk (*bad atmosfere*) sebab semua peralatan ditempatkan pada ruang tertutup
- 5) Selama operasi tidak diperlukan pengganti sikat, sehingga menngkatkan keandalan operasi dapat berlangsung kontinyu pada waktu yang lama
- 6) Pemutus medan generator (*Generator field breaker*), *field generator* dan *bus exciter* atau kabel tidak diperlukan lagi
- 7) Biaya pondasi berkurang, sebab aluran udara dan bus exciter atau kabel tidak memerlukan pondasi

## 3. Bagian-bagian dari sistem excitacy tanpa sikat (*brushless excitation*) pada PLTU

Secara garis besar sistem eksitasi tanpa sikat (*brushless excitation*) adalah sebagai berikut:

### a. *Pilot exciter*

*Pilot exciter* merupakan bagian *stator exciter*, merupakan belitan jangkar. Fungsinya adalah sebagai bahan magnet karena ada arus yang mengalir



pada kumparan tersebut dengan menggunakan PMG (*permanent magnet generator*) sebagai sumber tegangan utamanya.

### **b. Rotating Rectifier**

Rotating rectifier merupakan rangkaian penyearah gelombang penuh tiga fasa dua arah kirim kembali. Setiap fasa mempunyai dua pasang rectifier sebagai jalan keluar masuknya arus. Jadi total semua rectifier untuk 3 fasa yang dipergunakan adalah 18 buah karena pada tiap-tiap fasa memiliki 6 buah kirim dan masuk. Tegangan dari generator AC yang berfungsi sebagai *Exciter* disearahkan sebagai sumber *Excitacy* genarot utama. Rotating rectifier terletak pada poros utama.

### **c. AC rectifier**

*AC rectifier* adalah bagian *exciter* yang berputar seporos dengan kumparan jangkar generator. Generator AC yang berfungsi sebagai *AC exciter* adalah generator sinkron.

### **d. Permanen Magnet Generator (PMG)**

*Permanen Magnet Generator (PMG)* seporos dengan poros generator utama sehingga PMG dapat menghasilkan daya apabila generator berputar. PMG memiliki dua bagian utama, yaitu:

#### 1) Magnit permanen

Merupakan bagian rotor dari PMG yang sejenis dengan generator utama yang terbuat dari besi yang memiliki sifat kemagnitan yang kuat atau sering disebut magnit permanent. Sifat kemagnitan ini akan membangkitkan GGL (Gaya Gerak Listrik) pada jangkar akibat induksi magnit dan daya yang dihasilkan sesuai dengan nilai kemagnitan yang dimiliki.

#### 2) Stator

Stator merupakan again dari PMG yang tidak bergerak dan berfungsi membangkitkan tegangan AC dan tegangan tersebut dipakai untuk beban.

### **e. Field circuit breaker**

Breaker rangkaian medan (41E) dioperasikan oleh motor listrik yang dioperasikan secara manual. Breaker rangkaian medan harus pada kondisi tertutup (*close*) ketika generator mencapai kecepatan tinggi dengan nilai yang telah diseting. Tentunya penyetingan ini telah diatur oleh perusahaan. Kondisi terbuka terjadi pada saat turbin akan berhenti atau mati (*tripping*), pada saat ini turbin beroperasi pada kecepatan rendah kondisi rangkaian breaker pada kondisi terbuka (*open*) karena generator

utama tidak berbeban dan tidak membutuhkan tegangan untuk menghasilkan output.

#### **f. Voltage output**

Merupakan pengatur tegangan *excitacy*. Alat ini berfungsi untuk mengatur atau mensetting besarnya masukan pada AVR yang digunakan untuk mengatur besarnya tegangan generator AC. Alat ini menyerupai trafo step down dalam fungsinya untuk menurunkan tegangan dari 110 volt menjadi tegangan 6 volt, 9V, 12V, 15V dan untuk nilai tegangan yang lainnya. Besarnya tegangan output pada rangkaian ini identik dengan besar tegangan output pada generator, sehingga yang dipilih tegangan 9 Volt.

#### **g. Voltage adjuster (90 R)**

Merupakan pengatur tegangan *excitacy*. Alat ini mengatur atau menyetting besarnya masukan pada AVR yang untuk menentukan besarnya tegangan induksi generator. Alat ini seperti halnya *trafo step down* dikarenakan alat ini menurunkan tegangan dari 110V menjadi 6V, 9V, 12V, 13V, 15V, dan lain-lain. Yang tentunya alat ini berbentuk tep-tep untuk memilih besar tegangan outpunya.

Besarnya tegangan *output* pada rangkaian ini identik dengan besar tegangan *output* pada generator, yang berarti tegangan tep dipilih 9 V maka tegangan *output* generator 13,5 KV seperti tegangan Generator pembangkit PLTU Perak saat ini. Apabila tegangan tepat diatas 9 V maka *output* generator akan bertambah besar, tentunya dengan putaran sama, yang berarti *Voltage adjuster (90 R)* merupakan alat untuk mensetting besar tegangan output generator utama dan juga bila sebaliknya.

#### **h. Cross current compensator (CCC)**

*Cross current compensator* dioperasikan paralel pada generator, yaitu bila menggunakan dua generator atau lebih. Manfaat dari ini adalah untuk menyeimbangkan tegangan induksi generator satu dengan yang lainnya. Sehingga output generator mempunyai tegangan yang sama untuk memikul beban yang sama pula.

#### **i. Manual voltage regulator (70 E)**

Digunakan untuk pengaturan tegangan penguatan secara manual. Biasanya alat ini dioperasikan pada saat AVR belum bekerja secara maksimal akibat belum adanya sumber tegangan untuk bekerja secara optimal, yaitu pada saat pembangkit mulai running atau berhenti (*tripping*), saat ini tegangan *output PMG* tidak dapat menyuplai tegangan yang dibutuhkan oleh AVR sehingga *exsitacy* pada generator harus dioperasikan secara manual.

Untuk bekerja 70E ini dengan putar searah jarum jam atau berlawanan. Alat ini bilamana diputar searah jarum jam untuk menambah sumber tegangan *excitacy* dan sebaliknya diputar berlawanan bilamana untuk mengurangi tegangan *excitacy*. Ini terdapat suatu indikator tegangan *excitacy*. Yang tentunya alat ini seperti regulator pada umumnya dengan cara mengubah jumlah kutub untuk mengubah besar tegangan.

## E. Unit AVR (*Automatic Voltage Regulator*)

### 1. Sistem pengoperasian

*Unit AVR (Automatic Voltage Regulator)* berfungsi untuk menjaga agar tegangan generator tetap konstan dengan kata lain generator akan tetap mengeluarkan tegangan yang selalu stabil tidak terpengaruh pada perubahan beban yang selalu berubah-ubah dikarenakan beban sangat mempengaruhi tegangan output generator. Prinsip kerja dari AVR adalah mengatur arus penguatan (*excitacy*) pada exciter.

Apabila tegangan *output* generator di bawah tegangan nominal tegangan generator maka AVR akan memperbesar arus penguatan (*excitacy*) pada *exciter*. Dan juga sebaliknya apabila tegangan output Generator melebihi tegangan nominal generator maka AVR akan mengurangi arus penguatan (*excitacy*) pada exciter. Dengan demikian apabila terjadi perubahan tegangan output Generator akan dapat distabilkan. AVR secara otomatis dikarenakan dilengkapi dengan peralatan seperti alat yang digunakan untuk pembatasan penguat minimum ataupun maximum yang bekerja secara otomatis.

AVR dioperasikan dengan mendapat satu daya dari *permanen magnet generator (PMG)* dengan tegangan 110V, 20A, 400Hz. Serta mendapat sensor dari *potencial transformer (PT)* dan *current transformer (CT)*.

### Data-data *automatic voltage regulator (AVR)* pada unit III dan IV sebagai berikut :

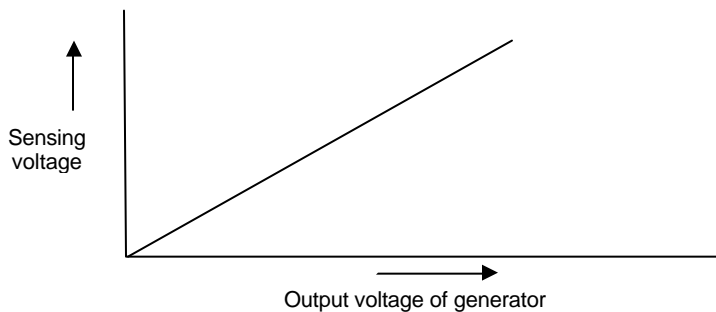
<i>Model</i>	: <i>Of Thyristor Auxomatic Voltage Regulator System</i>
<i>Tipe</i>	: <i>VRG-PMH II.</i>
<i>Regulation</i>	: <i>Within <math>\pm 1</math> %.</i>
<i>Input Voltage</i>	: <i>AC 125 V 350 420 HZ.</i>
<i>Output Voltage</i>	: <i>DC 130 V.</i>
<i>Output Current</i>	: <i>DC 20A.</i>

## 2. Bagian-bagian pada unit AVR

### a. Sensing circuit

Tegangan tiga *phasa* generator diberikan pada *sensing circuit* melewati PT dan 90R terlebih dahulu, dan tegangan tiga *phasa* keluaran dari 90R diturunkan kemudian disearahkan dengan rangkaian dioda, dan diratakan oleh rangkaian kapasitor dan resistor dan tegangan ini dapat diatur dengan VR (*Variable Resistan*). Keuntungan dari *sensing circuit* adalah mempunyai respon yang cepat terhadap tegangan output generator.

Output tegangan respon berbanding lurus dengan output tegangan Generator berbanding lurus seperti ditunjukkan pada Gambar X.23.



Gambar X.23

Grafik hubungan sensing tegangan terhadap output of Generator

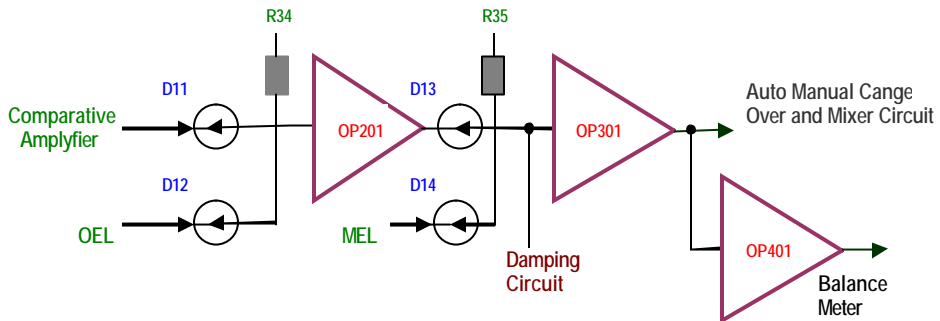
### b. Comparative amplifier

Rangkaian comparative amplifier digunakan sebagai pembanding antara *sensing circuit* dengan *set voltage*. Besar *sensing voltage* dengan *set voltage* tidak mempunyai nilai yang sama sehingga selisih/rentang besar tegangan tersebut. Selisih tegangan disebut dengan *error voltage*. Ini akan dihilangkan dengan cara memasang VR (*variable resistance*) pada *set voltage* dan *sensing voltage*.

### c. Amplifier circuit

Aliran arus dari D11, D12, dan R34 adalah rangkaian penguat utama atau penguatan tingkat terendah. Keluaran dari *comparative amplifier* dan keluaran dari *over excitation limiter* (OEL) adalah tegangan negative dan dari tegangan negatif kemudian pada masukan OP201. Ketika *over excitation limiter* (OEL) atau *minimum excitation limiter* (MEL) tidak operasi maka keluaran dari *comparative amplifier* dikuatkan oleh OP201 dan

OP301 masukan dari OP301 dijumlahkan dengan keluaran dari dumping circuit. OP401 adalah Amplifier untuk *balance meter* hubungan antara tegangan masuk dan tegangan keluaran dari OP201 dan OP401 diperlihatkan pada bagan berikut.



Gambar X.24  
Rangkaian Amplifier

**d. Automatic manual change over and mixer circuit**

Rangkaian ini disusun secara *Auto-manual* pemindah hubungan dan sebuah rangkaian untuk mengontrol tegangan penguatan medan generator. *Auto-manual change over and mixer circuit* pada operasi manual pengaturan tegangan penguatan medan generator dilakukan oleh 70E, dan pada saat *automatic manual change over and mixer circuit* beroperasi manual maka AVR (*automatic voltage Rregulator*) belum dapat beroperasi. Dan apabila rangkaian ini pada kondisi *auto* maka AVR sudah dapat bekerja untuk mengatur besar arus medan generator.

**e. Limited circuit**

*Limited circuit* adalah untuk penentuan pembatasan lebih dan kurang penguatan (*excitation*) untuk pengaturan tegangan output pada sistem *excitacy*, VR125 untuk pembatas lebih dari keluaran terminal C6 dan VR126 untuk pembatas minimal dari keluaran terminal C6.

**f. Phase synchronizing circuit**

*Unit thyristor* digunakan untuk mengontrol tegangan *output thyristor* dengan menggunakan sinyal kontrol yang diberikan pada gerbang *thyristor* dengan cara mengubah besarnya sudut sinyal pada gerbang *thyristor*. Rangkaian phase sinkronisasi berfungsi untuk mengubah sudut gerbang *thyristor* yang sesuai dengan tegangan output dari batas sinkronisasi dan juga sinyal kontrol yang diberikan pada *thyristor* di bawah ini terdapat gambar sinkronisasi

**g. Thyristor firing circuit**

Rangkaian ini sebagai pelengkap *thyristor* untuk memberikan sinyal kontrol pada gerbang *thyristor*.

**h. Dumping circuit**

*Dumping circuit* akan memberikan sensor besarnya penguatan tegangan dari *AC exciter* dan untuk diberikan ke *amplifier circuit* dengan dijadikan feed back masukan terminal OP301.

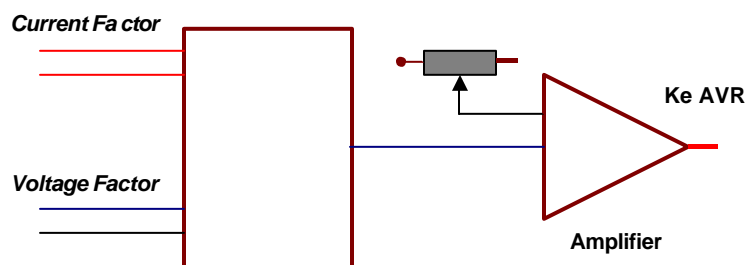
**i. Unit thyristor**

Merupakan susunan dari *thyristor* dan dioda. Dan juga menggunakan *fuse* (sekring) yang digunakan sebagai pengaman lebur dan juga dilengkapi dengan indikator untuk memantau kerja dari *thyristor* yang dipasang pada bagian depan *thyristor* untuk tiap *phase* diberikan dua *fuse* yang disusun paralel dan ketika terjadi kesalahan atau putus salah satunya masih dapat beroperasi.

**j. MEL (minimum excitacy limiter)**

MEL (*minimum eksitasi limiter*) yaitu untuk mencegah terjadinya output yang berlebihan pada generator dan adanya penambahan penguatan (*excitacy*) untuk meningkatkan tegangan terminal generator pada *level* konstan.

Rangkaian ini digunakan untuk mendeteksi operasional dari generator yaitu dengan mendeteksi keluaran tegangan dan arus pada generator. Rangkaian ini juga digunakan untuk membandingkan keluaran tegangan generator dengan eksitasi minimum yang telah diseting. Rangkaian ini akan memberikan batas sinyal pada rangkaian AVR apabila melebihi eksitasi minimum, kemudian output dari MEL (*Minimum Eksitasi Limiter*) dikuatkan oleh *amplifier*.



Gambar X.25  
Diagram Minimum Excitacy Limiter

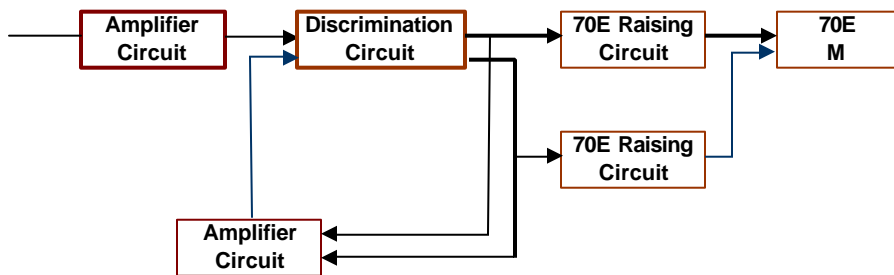
**k. Automatic follower**

Prinsip kerja dari alat ini adalah untuk melengkapi penguatan dengan pengaturan secara manual oleh 70E. Untuk menyesuaikan pengoperasian generator dalam pembandingan fluktuasi dari tegangan terminal oleh sinyal *error*. Hal tersebut digunakan untuk menjaga kesetabilan tegangan pada generator.

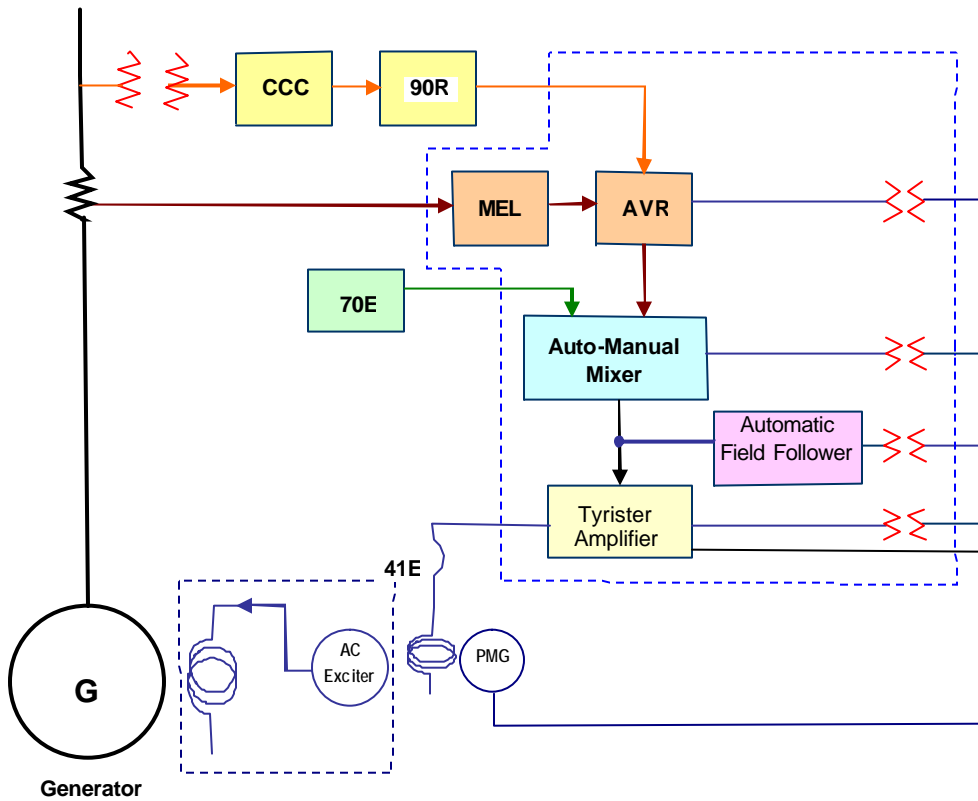
Pengoperasian ini digunakan untuk pengaturan manual (70E) untuk ketepatan tingkatan *excitacy* yang telah disesuaikan. Kondisi pengoperasian generator dan pembandingan fluktuasi dari tegangan terminal oleh sinyal tegangan *error*. Hal tersebut dijadikan pegangan untuk menjaga kestabilan tegangan pada generator dengan adanya perubahan beban.

*Automatic Follower* digunakan untuk mendeteksi keluaran regulator dari sinyal tegangan *error* dan pengoperasian otomatis *manual adjuster* dengan membuat nilai nol.

Rangkaian ini untuk menaikkan sinyal dan menurunkan sinyal yang dikendalikan oleh 70E. Dengan cara memutar 70E untuk mengendalikan sinyal pada rangkaian ini.

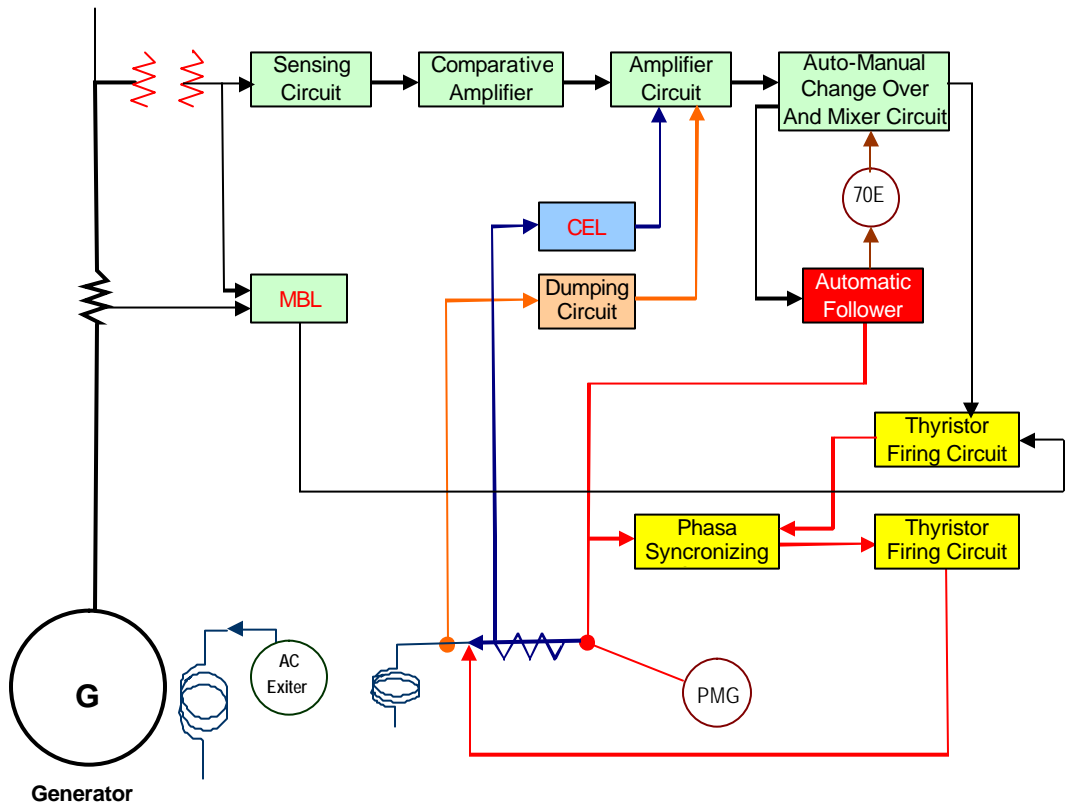


Gambar X.26  
Blok Diagram Automatic Follower



Gambar X.27  
Diagram Excitacy





Gambar X.28  
Diagram AVR

## F. Pemeliharaan Sistem Kontrol

Yang dibahas dalam topik ini tentang rangkaian dan kontrol transformator yang meliputi perbaikan relai-relai (proteksi), pengawatan rangkaian dan pengontrolan suatu transformator. Secara spesifik kumparan dan bagian mekanik setiap transformator sama.

Lain halnya dengan alat proteksi, rangkaian dan pengontrolan suatu transformator sangat spesifik dan satu sama lain berbeda, tergantung dari tingkat keandaiannya.

Contoh:

Ada sebuah transformator sistem kontrol magnetis. kontrol elektronik/digital dan bahkan kontrol sistem komputer.

Jadi disini gamba-gambar rangkaian, kontrol dan relai-relai (proteksi) serta buku petunjuk pemeliharaan sangat menentukan dan diperlukan dalam perbaikan transformator.

Apabila pengelolaan perawatan tentang perawatan rangkaian dan terminal transformator dilaksanakan dengan intensif, maka kerusakan terhadap alat proteksi, kontrol dan rangkaian transformator tidak akan terjadi. Tetapi walaupun demikian dapat saja terjadi kerusakan-kerusakan di luar perhitungan.

Adapun kerusakan alat proteksi, kontrol dan rangkaian transformator serta perbaikannya, antara lain:

- a. Kerusakan pada sumber tenaga dan pengawatan.  
Kerusakan pada umumnya pada penyambungan pengawatan, *circuit breaker* dan pengaman arus lebih.

Tindakan perbaikan adalah dengan memperbaiki sambungan/terminal pengawatan, bongkar **pasang/mengganti** *circuit breaker* dan menguji atau mengganti pengaman arus lebih.

- b. Kerusakan pada terminal utama dan pentanahan.  
Kerusakan umumnya terjadi pada sambungan kabel pada terminal terlepas dan tahanan pentanahan di atas standar. Tindakan perbaikan adalah dengan mengganti terminal sambungan kabel. Dan memperbaiki pentanahan dengan memeriksa elektroda dan mengganti terminal sambungannya.

- 1) Kerusakan *tap changer* (perubah tap).  
Kerusakan umumnya pada dudukan kontak utama, bagian mekanik macet, *counter* dan *regulator*. Tindakan perbaikan adalah dengan menyetel posisi kontak point dan atau mengganti, bongkar pasang bagian mekanik, **mengkalibrasi** *counter* dan menguji serta menyeting regulator dengan *relai* maupun manual.

- 2) Kerusakan indikator minyak, pendingin dan temperatur.  
Kerusakan umumnya pada indikator minyak, indikator pendingin, dan indikator temperatur tidak menunjuk angka.

Tindakan perbaikan adalah dengan memeriksa, memperbaiki, dan mengganti alat-alat sensor permukaan minyak, sensor indikator pendingin dan sensor temperatur. Selain itu juga memeriksa, memperbaiki atau mengganti pengawatan dan

memeriksa relai-relai yang berhubungan dengan indikator.

- 3) Kerusakan *alarm* proteksi, relai, sumber daya DC dan pengawatannya  
Kerusakan umumnya pada alarm tidak mengeluarkan sinyal, relai-relai tidak sesuai setting atau tidak bekerja dan sumber daya DC tidak mengeluarkan tegangan atau tegangan di bawah normal. Tindakan perbaikan adalah dengan memeriksa, memperbaiki alarm, memeriksa atau memperbaiki relai-relai serta memeriksa atau memperbaiki serta mengganti penyearah dan pengontrol sumber daya DC serta perbaikan penguatannya.

- 4) Kerusakan kontaktor-kontaktor, *limit switch* dan terminal control  
Kerusakan umumnya pada kontaktor, *limit switch* dan terminal-terminalnya.

Tindakan perbaikan adalah dengan memeriksa, menseting, memperbaiki dan atau mengganti kontak point kontaktor, memeriksa atau menyetel dan memperbaiki *limit switch* dan memeriksa atau memperbaiki serta mengganti terminal-terminal.

- 5) Alat-alat ukur tidak menunjukkan sempurna atau rusak  
Kerusakan umumnya pada penunjukan yang tidak akurat atau tidak menunjuk dan transformator ukur tidak berfungsi. Tindakan perbaikan adalah dengan mengkalibrasi, memperbaiki atau mengganti alat-alat ukur dan memeriksa serta memperbaiki pengawatannya serta memeriksa atau dapat melakukan perbaikan transformator ukur.

### Contoh soal

Transformator yang dipararel syaratnya adalah perbandingan tegangan, prosentase impedansi sama, sehingga didapatkan muatan yang seimbang.

Bagaimana pengaruhnya terhadap keseimbangan muatan jika dua transformator yang memiliki prosentase impedansi tidak sama. Data transformator seperti ditunjukkan di bawah ini.

#### Transformator I

Pabrik Willem Smith sambungan CT

Daya = 150 kVA

Tegangan Primer 5.740-6.000-6.240 kV tiga trap

Prosentase impedansi 3,75%

Saklar pada transformator I = 6.000 V  
Tegangan skunder 231 V

### Transformator II

Pabrik *Willem Smith* sambungan CT  
Daya = 100 kVA  
Tegangan Primer 5.740-6.000-6.240 kV tiga trap  
Prosentase impedansi 4,4%  
Saklar pada transformator I = 6.000 V  
Tegangan skunder 231 V

### Penyelesaian:

$$\frac{PI}{ZtrafoI} : \frac{PII}{ZtrafoII} = \frac{150}{3,75} : \frac{100}{4,1} = 40 : 24,4$$

Jumlah daya transformator I dan II = 150 + 100 = 250 kVA

Daya yang diperbolehkan ditanggung oleh transformator I adalah sebesar:

$$\frac{40}{64,4} \times 250 = 155 \text{ kVA}$$

Daya yang diperbolehkan ditanggung oleh transformator II adalah sebesar:

$$\frac{24,4}{64,4} \times 250 = 90 \text{ kVA}$$

Daya yang diperbolehkan ditanggung pada rel pengumpul adalah sebesar  $\frac{150}{155} \times 250 = 240 \text{ kVA}$

### G. Latihan

Laksanakan pemeliharaan transformator, *excitacy*, dan *system* pengaman yang ada di bengkel anda dengan bimbingan guru dan teknisi

### H. Tugas

Buat laporan kegiatan yang anda lakukan dan diskusikandengan teman anda dengan didampingi guru

## BAB XI

# CRANE DAN ELEVATOR (LIFT)

### A. Crane

#### 1. Pengantar

*Crane* adalah alat untuk pelayan beban mekanis atau muatan yang dilengkapi dengan kerekan untuk mengangkat benda dan berfungsi juga untuk menggerakkan benda yang diangkat melalui ruangan. Macam-macam *crane* adalah: *Crane* Gantung berjalan, *Crane* Tower, dan *Crane* Derek.

*Crane* gantung berjalan adalah mesin berjalan mesin yang berjalan di rel yang ditopang oleh bangunan yang memiliki troli dan diperlengkapi dengan kerekan yang berjalan melintang di rel yang bertumpu pada bangunan untuk mengangkat beban. Contoh penggunaan adalah pada PT DOK dan Perkapalan Surabaya (Persero) untuk mengangkat plat baja, pipa dan peralatan kapal lainnya. Pada *crane* di perusahaan ini menggunakan 3 (tiga buah) motor listrik yang masing-masing satu motor untuk mengangkat beban, satu motor listrik untuk keperluan berjalan dan 1 (satu) motor listrik lainnya untuk jalan rel. Besar kecilnya daya motor listrik bergantung dari berdasarkan daya beban.

Sistem kontrol yang digunakan pada *crane* jenis ini adalah menggunakan pengendal (pengontrolan) dengan kontaktor-kontaktor yang dilengkapi dengan saklar *push-button*, sehingga motor listrik dapat beroperasi secara maksimal. Dengan pengontrolan, kecepatan putaran dapat diatur. Misalnya untuk mengangkat beban dengan kecepatan putaran tinggi atau rendah atau menurunkan beban dengan menggunakan kecepatan putaran tinggi atau rendah.

#### 2. Motor listrik untuk mengangkat beban pada *crane*

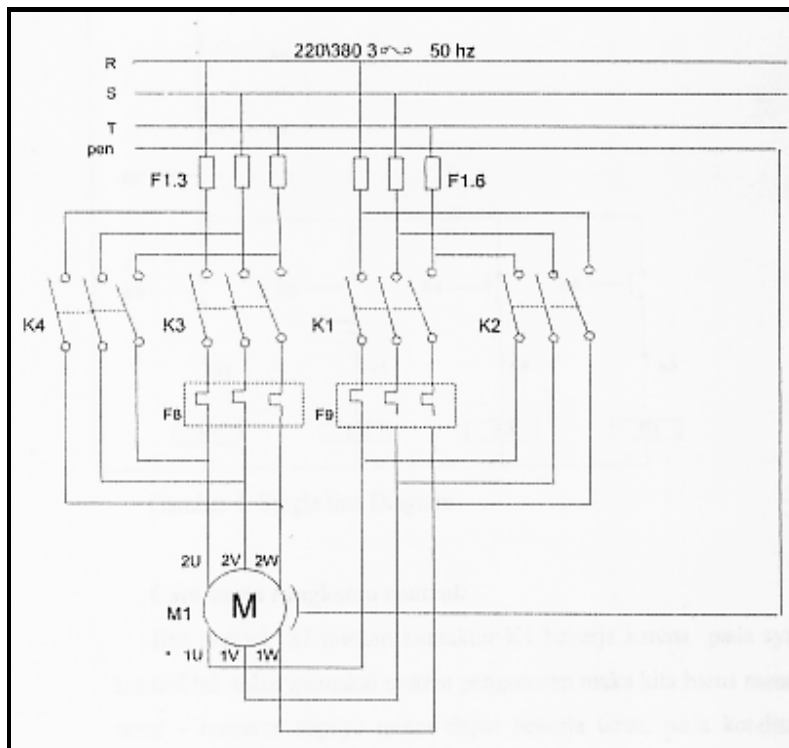
Motor listrik yang digunakan memiliki dapat diatur arah putarannya, dalam hal ini putaran kanan dan kiri. Sedangkan untuk kecepatan putaran yang dipilih adalah bergantung dari berat beban.

Sebagai contoh, *crane* yang dimiliki PT Dok dan Perkapalan (Persero), karena *crane* yang dimiliki kapasitas 16 ton, maka menggunakan putaran dengan kecepatan rendah. Namun demikian jika dikehendaki dengan kecepatan putaran yang tinggi, maka tinggal mengubah bentuk belitannya

(karena motor listrik yang dimiliki jenis belitannya *dahlander*) dan belitannya *dahlander* dengan tujuan jika bebannya besar.

### 3. Rangkaian Pengendali Kecepatan Motor Listrik Dahlander

Untuk mengatur hubungan belitan digunakan alat yang disebut *main winding* menggunakan rangkaian kontaktor. Gambar X.1 menunjukkan gambar pengawatan untuk mengatur kecepatan (rendah dan tinggi) pada motor listrik untuk *crane*.

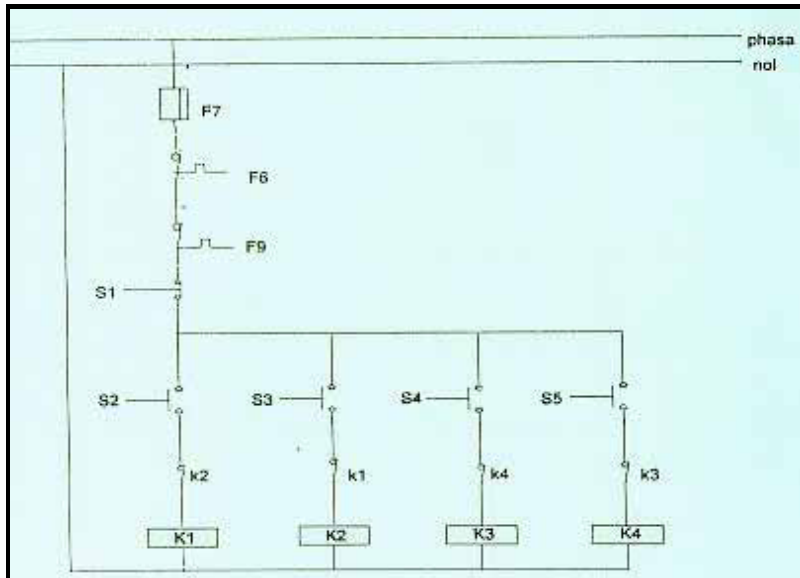


Gambar XI.1

*Power Diagram Line Pengatur Kecepatan Motor Dahlander pada Crane*

#### Keterangan gambar

- K<sub>1</sub> kontaktor untuk kecepatan putaran rendah dengan arah putaran ke kanan
- K<sub>2</sub> kontaktor untuk kecepatan putaran rendah dengan arah putaran ke kiri
- K<sub>3</sub> kontaktor untuk kecepatan putaran tinggi dengan arah putaran ke kanan
- K<sub>4</sub> kontaktor untuk kecepatan putaran tinggi dengan arah putaran ke kiri



Gambar XI.2

Single Line Diagram Pengatur Kecepatan Motor *Dahlander* pada *Crane*

Jika tombol  $S_2$  ditekan, kontaktor  $K_1$  bekerja karena pada sistem control ini tidak memakai sistem penguncian maka operator harus menekan terus menerus supaya motor listrik dapat bekerja terus menerus juga. Pada kondisi ini, putaran motor listrik kearah kiri.

Dengan menekan tombol  $S_4$  terus menerus maka motor akan berputar dengan kecepatan tinggi kearah kanan dengan ketentuan tidak boleh menekan tombol lain selain  $S_4$ . dan untuk mengoperasikan motor dengan kecepatan tinggi kearah kiri maka kita harus menekan  $S_5$  maka motor akan berputar cepat kearah kiri dengan syarat tidak menekan tombol selain  $S_5$ .

#### 4. Rumus-rumus yang terkait dengan crane

a. Untuk menentukan tenaga atau *force* gravitasi bumi adalah:

$$F = 9,8m \quad (11-1)$$

Keterangan:

$F$  = Gaya benda(N-Newton)

$M$  = masa tau berat (kg)

9,8 = grafitasi bumi

Contoh:

Hitung nilai tenaga pada masa 12 kg

Penyelesaian:

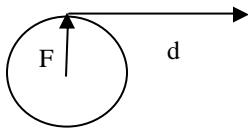
$$F = 9,8m$$

$$F = 9,8 \times 12$$

$$F = 177,6N$$

### b. Torsi mekanik

$$T = F.d. \text{ (N-m)} \quad (11-2)$$



Gambar XI. 3

Contoh gambar menentukan torsi mekanik

Keterangan:

T = Torsi dalam Newton Meter (NM)

F = gaya (*Force*) dalam Newton (N)

d = Jarak benda dalam satuan meter

Contoh:

Torsi motor pada saat start 150 N·M, dengan diameter *pully* 1 meter, hitung jarak pengereman jika motor berhenti 2 m dan gaya pengereman

Penyelesaian:

$$F = T/R = 150/0,5$$

$$= 300 \text{ N}$$

Gaya pada saat pengereman dengan jarak 2 meter adalah

$$T = 150/2 = 75 \text{ N}$$

### c. Tenaga Mekanik

$$W = F . d \text{ Joule} \quad (11-3)$$

Keterangan:

W = tenaga mekanik dalam Joule

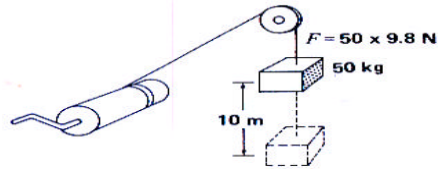
F = Gaya (*Force*) dalam Newton (N)

d = jarak pemindahan benda dalam meter (m)

Contoh:



Jika berat benda 50 kg pada ketinggian 10 m seperti ditunjukkan pada Gambar 5 di bawah ini, tentukan gaya dan tenaga pada benda.



Gambar XI. 4  
Contoh Gambar Menentukan Tenaga Mekanik

$$\begin{aligned} F &= 9,8 \cdot m \\ &= 9,8 \cdot 50 \\ &= 490 \text{ N} \end{aligned}$$

$$\begin{aligned} W &= F \cdot d \\ &= 490 \cdot 10 \\ &= 4.900 \text{ J} \end{aligned}$$

#### d. Daya mekanik

$$P = W \cdot t \quad \text{Watt} \quad (11-4)$$

Keterangan

P = daya mekanik dalam Watt (W)

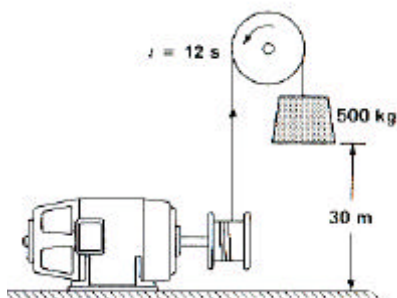
W = tenaga mekanik dalam *Joule*

F = Gaya (*Force*) dalam Newton (N)

t = waktu kerja dalam detik

Contoh:

Motor untuk lift dengan berat benda 500 kg dan diangkat dengan ketinggian 30 meter dalam 20 detik. Hitung daya motor listrik dalam kW dan HP (*Horse Power*, 1 HP = 746 Watt).



Gambar XI.5

Contoh gambar menentukan daya mekanik

Penyelesaian:

$$F = 9,8 \cdot m \\ = 9,8 \times 500 = 4.900 \text{ N}$$

$$W = F \cdot d \\ = 4.900 \times 30 \\ = 147.000 \text{ J}$$

Daya motor  
 $P = W/t$

$$P = 147.000/12 \\ = 12.250 \text{ Watt} \\ = 12,25 \text{ kW} \\ P = 12.250 / 746 \\ = 16,4 \text{ HP}$$

#### e. Daya motor listrik

$$P = \frac{nT}{9,55} \text{ Watt} \quad (11-5)$$

Keterangan

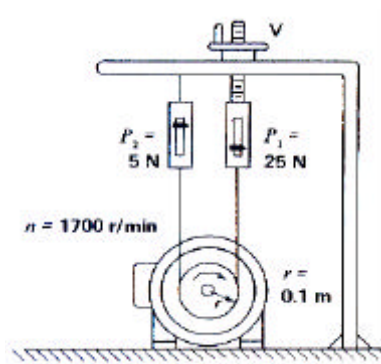
P = daya mekanik motor (W)

T = Torsi motor (N-m)

N = kecepatan motor dalam radial per menit (rpm)

9,55= konstanta

Contoh



Gambar XI.6

Contoh Gambar Menentukan Daya Motor Listrik

Pengembangan pemilihan motor listrik untuk mengangkat benda dengan dengan gaya  $P_1$  25 N dan pemberat 5 N. Hitung daya output jika putaran motor 1.700 rpm. Jari-jari *pulley* 0,1 m.

Penyelesaian:

$$\begin{aligned} T &= F/R \\ &= (25-5) \times 0,1 \\ &= 2 \text{ N-m} \end{aligned}$$

$$\begin{aligned} P &= n. (T/9.95) \\ &= 1.700 \times (2/9,95) \\ &= 356 \text{ W} \end{aligned}$$

Motor yang dipilih untuk mengangkat beban adalah 0,5 HP

#### f. Efisiensi mesin listrik

$$\eta = \frac{P_o}{P_1} \times 100\% \quad (11-6)$$

Keterangan

? = efisiensi dalam satuan persen (%)

$P_o$  = daya output (W)

$P_1$  = daya input

Contoh:

Motor listrik 150 kW dengan efisiensi 92 persen dioperasikan dengan beban penuh. Hitung rugi-rugi (akibat gesek dan *eddy current*) pada motor listrik tersebut.

Penyelesaian

$$\begin{aligned} P_1 &= P_o / ? \\ &= 150.000/92 \\ &= 163 \text{ kW} \end{aligned}$$

Output mekanik motor

$$= 150 \text{ kW}$$

Rugi-rugi pada motor

$$\begin{aligned} P_1 - P_o \\ &= 163 \text{ kW} - 150 \text{ kW} \\ &= 13 \text{ kW} \end{aligned}$$

**g. Energi Kinetik**

$$E_k = 1/2 m \cdot V^2 \quad (11-7)$$

Keterangan

$E_k$  = Energi kinetik dalam *Joule*

$M$  = masa benda dalam kg

$V$  = kecepatan benda dalam m/s (meter/detik)

Contoh:

Bus dengan berat 600 kg memindah benda dengan kecepatan 100 km/jam dan berpenumpang 40 orang dengan berat 2400 kg. Hitung total energi kinetiknya dan hitung energi kinetik sampai bus berhenti.

Penyelesaian

Total berat bus

$$\begin{aligned} M &= 6.000 + 2.400 \\ &= 8.400 \text{ kg} \end{aligned}$$

Kecepatan

$$\begin{aligned} V &= 100 \text{ km/jam} \\ &= (100 \times 1000) / 3600 \text{ detik} \\ &= 27,8 \text{ m/s} \end{aligned}$$

Besarnya Energi kinetik

$$\begin{aligned} E_k &= 1/2 m \cdot V^2 \\ &= 1/2 \times 8.400 \times 27,8^2 \\ &= 3.245.928 \text{ J} \\ &= 3,25 \text{ Mega Joule (MJ)} \end{aligned}$$

**h. Energi kinetik pada putaran dan momen enersi**

$$E_k = 5,48 \times 10^{-3} J n^2 \quad (11-8)$$

Keterangan

$E_k$  = Energi kinetik dalam *Joule*

$J$  = Momen Enersi dalam  $\text{kg} \cdot \text{m}^2$

$n$  = kecepatan putara (rpm)

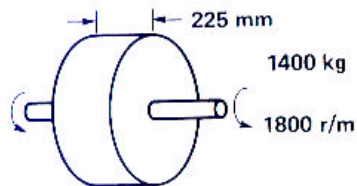
$5,48 \times 10^{-3}$  constanta dari  $(\pi^2/1800)$

**Contoh**

Roda berbentuk tabung dari logam dengan berat 1.400 kg diameter 1 m dan lebar atau ketebalan 225 mm.

**Hitung**

- Momen inersia
- Energi kinetik pada roda jika kecepatannya 1.800 rpm



Gambar XI.7

Contoh Menentukan Energi Kinetik pada Putaran dan Momen Enerisi

**Penyelesaian**

- Momen inersia

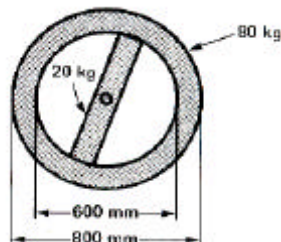
$$\begin{aligned} J &= m \cdot r^2 \\ &= (1.400 \times 0,52)/2 \\ &= 175 \text{ kg-m}^2 \end{aligned}$$

- Energi kinetik

$$\begin{aligned} E_k &= 5,48 \times 10^{-3} Jn^2 \\ &= 5,48 \times 10^{-3} \times 175 \times \\ &\quad 1.800^2 \\ &= 3,1 \text{ Mega Joule (MJ)} \end{aligned}$$

**Contoh**

Roda memiliki 2 ring dan poros seperti pada Gambar XI.8. Pada ring diberi beban 80 kg dan 20 kg Tentukan momen enersi pada roda



Gambar XI.8

Contoh gambar menentukan energi kinetik pada putaran dan momen enersi pada roda 2 pully

Penyelesaian

Enersi pada ring luar

$$\begin{aligned} J_1 &= m (R_1^2 + R_2^2)/2 \\ &= 80 (0,4^2 + 0,3^2)/2 \\ &= 10 \text{ kg-m}^2 \end{aligned}$$

Pada ring dalam

$$\begin{aligned} J_2 &= m L^2/12 \\ &= 20 (0,6^2)/12 \\ &= 0,6 \text{ kg-m}^2 \end{aligned}$$

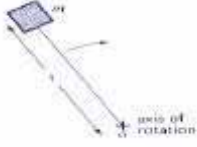

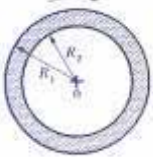

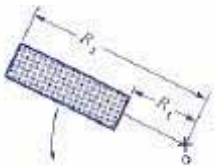
Total momen enersi pada roda adalah:

$$\begin{aligned} J &= J_1 + J_2 \\ &= 10 + 0,6 \\ &= 10,6 \text{ kg-m}^2 \end{aligned}$$

### Soal latihan

1. Pengembangan pemilihan motor listrik untuk mengangkat benda dengan gaya  $P_1$  15 N dan pemberat 5 N. Hitung daya *output* jika putaran motor 1.700 rpm. Radius pully 0,1 m.
2. Motor listrik 150 kW dengan efisiensi 92 persen dioperasikan dengan beban penuh. Hitung rugi-rugi (akibat gesek dan *eddy current*) pada motor listrik tersebut.

Tabel XI.1  
Momen Inersi Gerak dan Putaran

	<p>Mass <math>m</math> revolving at a distance <math>r</math> around axis <math>O</math>.</p> $J = mr^2$
	<p>Solid disc of mass <math>m</math> and radius <math>r</math>.</p> $J = \frac{mr^2}{2}$
	<p>Annular ring of mass <math>m</math> having a rectangular cross-section.</p> $J = \frac{m}{2}(R_1^2 + R_2^2)$
	<p>Straight bar of mass <math>m</math> pivoted on its center.</p> $J = \frac{ml^2}{12}$
	<p>Rectangular bar of mass <math>m</math> revolving around axis <math>O</math>.</p> $J = \frac{mb}{3}(R_1^2 + R_2^2 + R_1R_2)$

## 5. Pengereman Motor AC

Sebuah motor akan berhenti bergerak bila diputus hubungan dari suplai daya. Waktu yang dibutuhkan oleh motor tersebut untuk benar-benar berhenti tergantung pada kelembaman motor, beban dan friksi motor itu sendiri. Apa bila kita berkeinginan mengontrol rate/tingkat gerak motor waktu bergerak pelan atau berhenti, maka memerlukan tindakan pengereman. Metode pengereman diterapkan berdasarkan pada

aplikasi, daya yang ada, kebutuhan akan rangkaian, biaya dan hasil yang diharapkan.

Terdapat berbagai cara agar pengereman motor bisa dilakukan termasuk cara-cara berikut: (1) Dengan memakai perangkat friksi mekanik untuk memberhentikan dan menahan beban, (2) Dengan memberi arus gerak rotasi motor, (3) Dengan menggunakan DC terhadap lilitan motor pada saat *supply ac* diputus hubungan, dan (4) Mengandalkan energi yang dihasilkan motor pada saat motor tersebut digerakkan beban.

Empat macam metoda pengereman yang banyak dipakai adalah sebagai berikut:

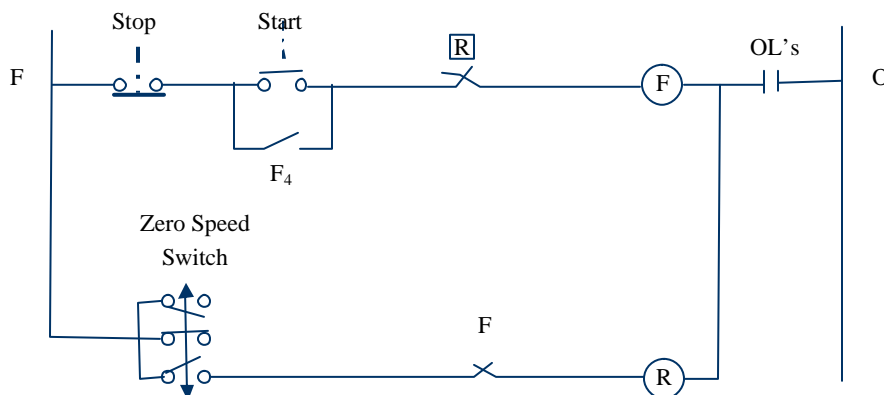
1. Mekanik
2. Dinamik
3. Regeneratif
4. Plug

Prinsip kerja dan gambar diagram rangkaian masing-masing metoda diuraikan sebagai berikut:

### 1) Plug Breaking

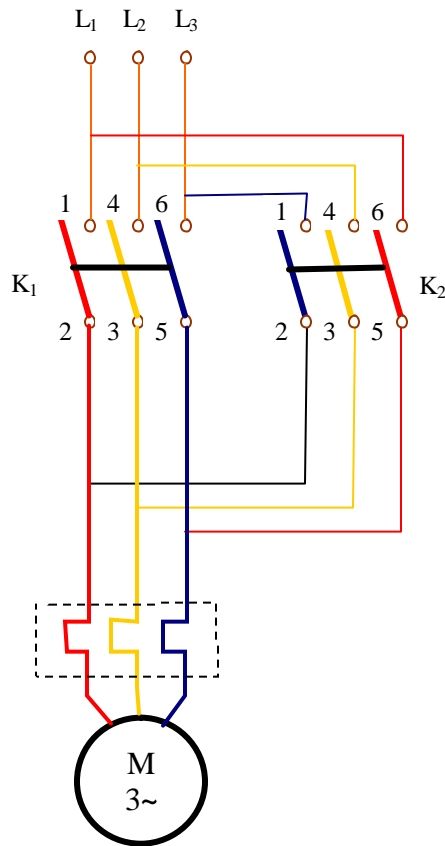
*Plug Braking* merupakan pengereman motor dengan cara membalikkan arah motor sehingga motor dapat menghasilkan daya torsi penyeimbang dan membentuk daya perlambatan.

Pada Gambar XI.9 ditunjukkan susunan Plug. Motor hanya digerakkan dalam satu arah dan harus benar-benar berhenti pada saat tombol stop ditekan.



Gambar XI.9  
Rangkaian Control Plug





Gambar XI.10  
Rangkaian Daya *Plugging*

Untuk diperhatikan bahwa saklar kecepatan nol digunakan pada rangkaian ini. Saklar kecepatan nol tersebut dioperasikan dengan motor. Secara normal saklar tersebut pada keadaan tidak beroperasi. Pada saat motor berrotasi kontak-kontak saklar menutup dan tetap menutup sampai motor berhenti secara total. Gambar XI.10 menunjukkan Rangkaian Daya *Plugging*.

## 2) Pengereman Dinamik

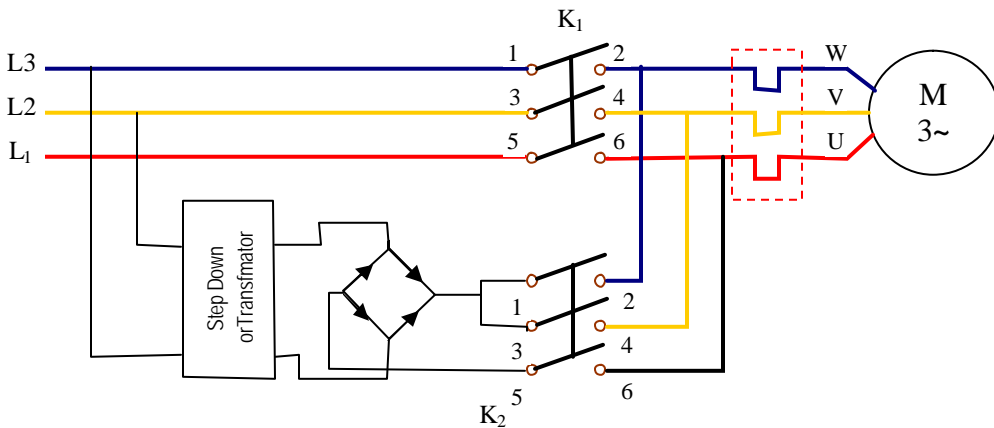
Pengereman Dinamik adalah sebuah metoda pengereman untuk motor induksi AC dengan cara menerapkan sebuah sumber DC pada lilitan stator dari sebuah motor setelah suplai diputus hubungan. Pengereman dinamik terkadang disebut juga sebagai pengereman elektronik.

Sistem pengereman ini biasanya digunakan dengan motor rotor lilit, prinsip penggunaannya sama dengan yang digunakan terhadap motor jangkar hubung singkat (*sequirrel-cage*). Pengereman dinamik tidak menghentikan motor secara total tetapi hanya memperlambat motor secara tiba-tiba. Biasanya sistem mekanik yang harus digunakan untuk menghentikan motor, setelah dilakukan pengereman dinamik.

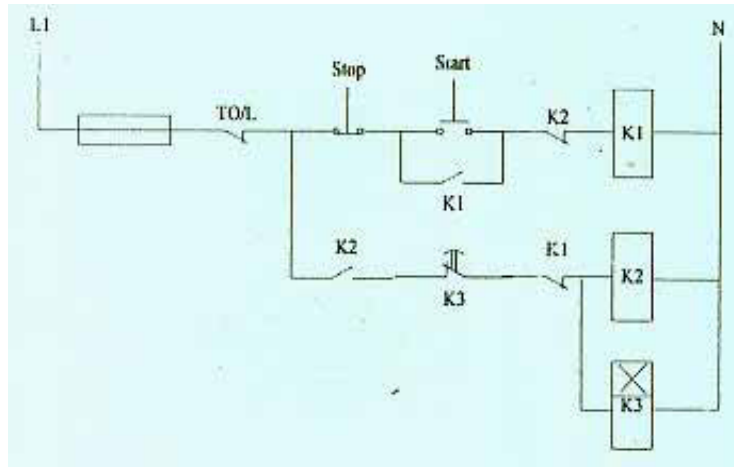
Untuk pengereman dinamik, agar bisa menghasilkan daya torsi pengereman yang sesuai maka ukuran sumber dc diperkirakan 1,3 kali arus terukur. Ukuran sebenarnya hanya ditentukan oleh resistansi lilitan stator sehingga tegangan harus berukuran rendah. Gambar XI.11 menunjukkan contoh rangkaian daya dan kontrol pengereman dinamik. Sumber DC disambungkan melalui sebuah *step-down transformer* (penurun tegangan) dan *rectifier*. *Single* diagram rangkaian daya pengereman dinamik ditunjukkan pada Gambar XI.12.

### 3) Pengereman *Regeneratif*

Pengereman jenis *regeneratif* motor AC adalah sebuah sistem pengoperasian dimana motor induksi digerakkan oleh beban diatas kecepatan sinkron. Pada saat motor digerakkan pada kecepatan sinkron tersebut, motor bertindak seperti sebuah generator induksi dan membentuk daya torsi pengereman. Energi yang dibentuk motor dialirkan kembali menuju saluran *suplay*.

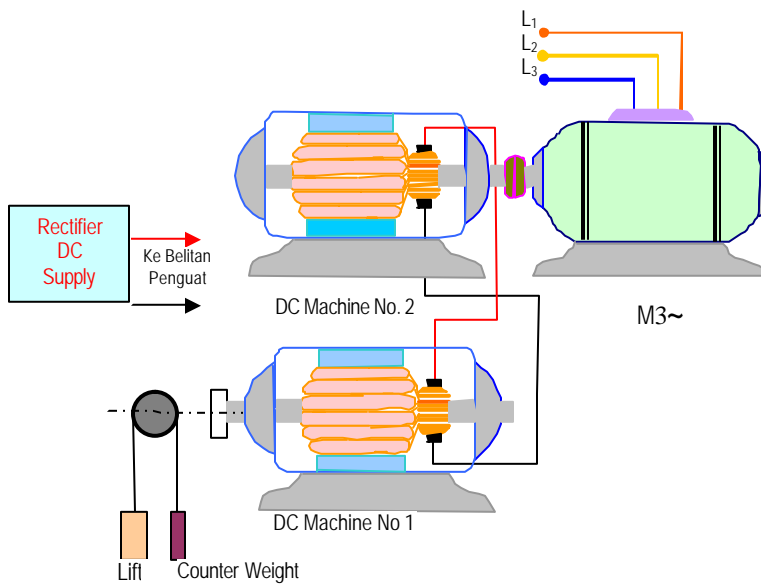


Gambar XI.11  
Contoh Rangkaian Daya Pengereman Dinamik



Gambar XI.12  
Single Diagram Rangkaian Daya Pengereman Dinamik

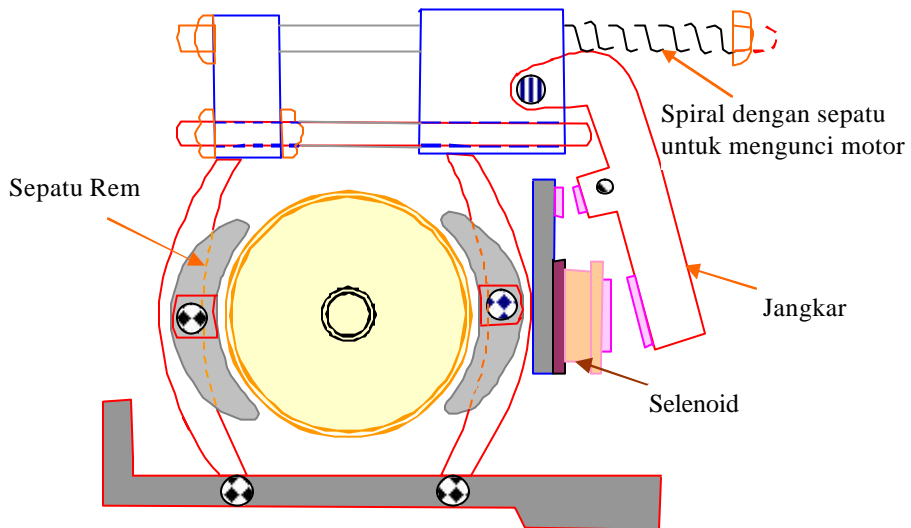
Contoh pengereman regeneratif diterapkan pada Trem. Gambar XI.13 menunjukkan pengereman regeneratif diterapkan



Gambar XI.13  
Pengereman Regeneratif

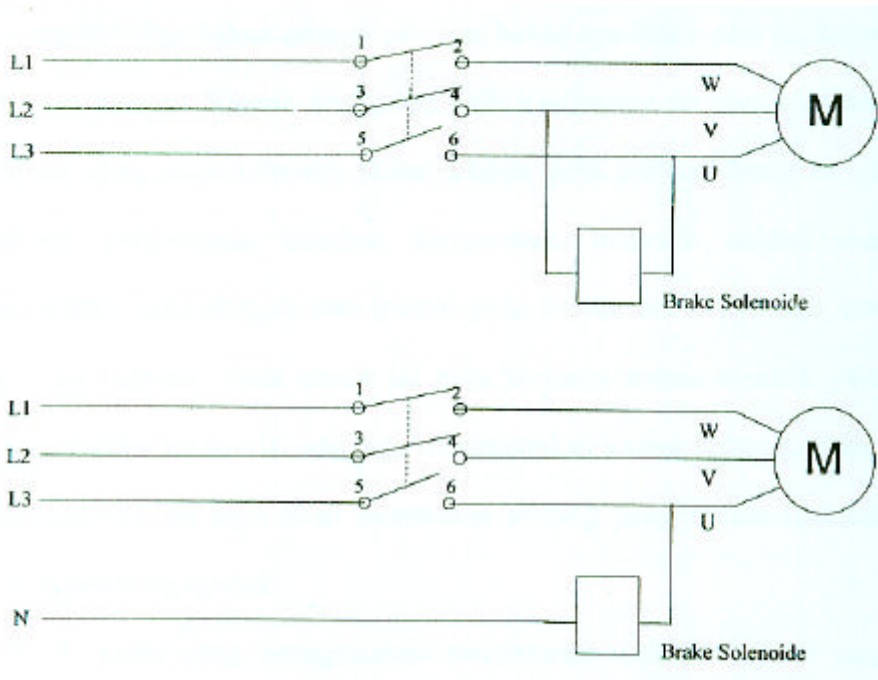
#### 4) Pengereman Mekanik

Sesuai dengan namanya, pengereman mekanik adalah cara memberhentikan motor listrik dengan memberlakukan gesekan atau friksi motor. Friksi tersebut diterapkan dengan cara yang sama seperti halnya blok rem mobil seperti ditunjukkan pada Gambar XI.14.



Gambar XI.14  
Pengereman Dinamik

Rem tersebut bekerja setelah daya hilang, yaitu blok rem mengunci motor dengan daya kerja pegas. Pada saat daya dihubungkan, *solenoid* diberi energi menjaga agar *armature* atau jangkar tetap tertutup. Dengan armature tertutup, pegas tertahan balik sehingga tetap mengerem motor. Rem mekanik dipakai pada sistem pengereman yang ada tidak cukup untuk membawa motor sehingga benar-benar berhenti. Contoh, dengan rem dinamik tidak akan bisa memberhentikan motor secara total sehingga diperlukan penggunaan rem mekanik menahan motor setelah daya diputus hubungan. *Solenoid* rem dapat disambungkan antara dua saluran suplai atau antara satu dari suplai tersebut dan netral. *Solenoid* tersebut disambungkan secara langsung pada saluran *supply* motor seperti ditunjukkan pada Gambar XI.15.



Gambar XI.15  
Sambungan Solenoid Rem untuk Pengasutan DOL

## 6. Motor Area

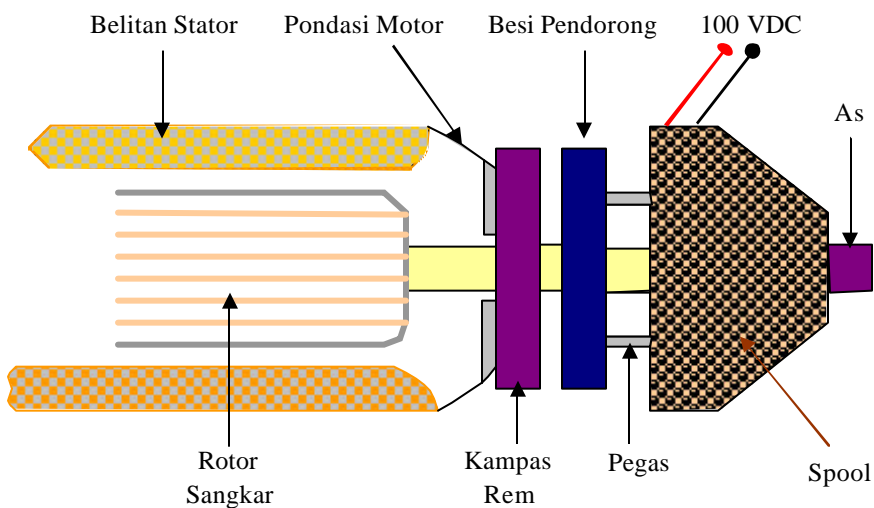
### 1) Pengereman pada Motor Area

Motor yang dipergunakan untuk *crane*, termasuk motor arus bolak-balik dan arus searah. Akan tetapi untuk keluaran nominal dari 200kW atau kurang, kebanyakan dipergunakan motor tak serempak, pelayanan dan perawatan sederhana dan biaya instalasi rendah. Karena perjalanan troli dan perjalanan *crane* sering tidak memerlukan kendali kecepatan, maka motor ini kebanyakan dipergunakan untuk keperluan ini. Motor *crane* sering mengalami berulang kali pengasutan, pengereman dan pembalikan putaran dan sewaktu-waktu berbeban lebih, sehingga motor ini harus kuat secara elektrik dan mekanik.

Khusus pada motor sebagai pengangkat beban seperti pada motor area, pengereman secara mekanik dengan menggunakan friksi mekanik yaitu kampas sangatlah diperlukan sebagai penahan beban apabila motor itu dalam keadaan tidak bekerja. Karena ditakutkan pada saat motor tersebut menahan beban, beban akan jatuh ke bawah akibat adanya gaya gravitasi bumi karena tidak adanya pengereman tersebut. Pengereman mekanik sendiri pada dasarnya hampir sama dengan rem tromol pada kendaraan, hanya saja cara kerjanya yang berbeda. Pada

Motor, cara kerjanya secara elektrik, yaitu dengan cara elektro magnetik, dan ada juga yang menggunakan sistem hidrolik. Tetapi dalam penjelasan ini dibahas tentang pengereman mekanik dengan cara elektro magnetik.

Untuk motor yang menggunakan pengereman mekanik seperti yang dijelaskan di atas, motor tersebut dilengkapi dengan komponen penghasil magnet, penyearah tegangan karena rangkaian magnet (spool) tersebut membutuhkan sumber tegangan DC. Secara garis besar konstruksi dan pengereman motor area ditunjukkan pada Gambar XI.16.



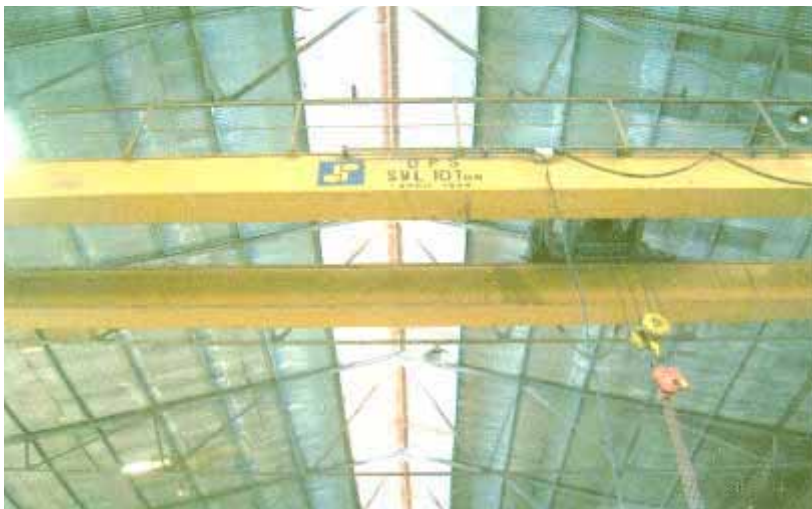
Gambar XI.16  
Konstruksi dan Pengereman pada Motor Area

## 2) Sistem Kerja

Perlu ditekankan sebelumnya, motor area akan melakukan pengereman pada saat motor tidak dalam bekeja. Spool rem membutuhkan tegangan DC agar supaya dapat menghasilkan magnet yang kemudian menarik besi pendorong kampas sehingga motor tidak berputar dan keadaan mengerem. Dalam posisi seperti ini motor dalam keadaan tidak bekerja atau mendapatkan tegangan. Sedangkan pada saat pengereman itu sendiri telah ditekan di depan bahwa motor dalam keadaan tidak bekerja atau tidak mendapatkan tegangan. Secara otomatis, arus juga tidak mengalir pada spul, sehingga kemagnetan pada *spool* akan hilang. Akibatnya, kampas terdorong oleh besi pendorong akibat gaya pegas dari pegas yang dipasang sedemikian rupa sehingga kampas rem mendesak pondasi motor dan motor akan mengerem. Jadi pengereman ini mengandalkan pegas untuk mendorong kampas ke pondasi motor.

Pada cara ini motor pengangkat juga dijalankan untuk penurunan. Cara ini sesuai bagi motor dengan keluaran sampai sekitar 75 kW, mempunyai laju rendah, akan tetapi mempunyai kerugian remnya mudah aus. Maka sistem pengereman seperti ini sangat cocok untuk motor area pada *crane* 10 T yang memiliki spesifikasi sebagai berikut

1. Daya :11 kW
2. Arus nominal: 29 Ampere
3. Tegangan : 380 V AC
4. Frekuensi : 50 Hz
5. Putaran : 1450 rpm dan 2940 rpm



Gambar XI.17  
Motor Area pada *Crane* Jembatan 10 Ton



Gambar XI.18  
Motor Area pada *Crane* Jembatan 10 Ton



Gambar XI.19  
Motor Area pada *Crane* Gantung 10 Ton Untuk mengangkat Kapal

## B. Instalasi *Lift/ Elevator*



Pemberian tenaga listrik pada lift dan atau elevator harus berasal dari cabang tersendiri, mulai dari PHB utama atau dari panel utama dengan diberi tanda yang jelas dan terang. Motor listrik yang digunakan adalah motor listrik 3 phasa 50 Hz dengan tenaga 3 sampai dengan 5 PK dan bahkan dalam perkembangannya dayanya lebih besar. Contoh konstruksi lift ditunjukkan pada Gambar XI.20.

### 1) Bagian-bagian Lift

Bagian-bagian mekanik yang ada pada lift dan elevator adalah:

- a) Batang peluncur terbuat dari kerangka baja profil yang tegak berdiri setinggi susunan gedung
- b) Sangkar *Lift Cabine* berfungsi sebagai tempat penumpang sejumlah 6-10 orang yang bergerak naik-turun melalui kerangka atau batang-batang peluncur tersebut. Dalam *cabine lift* dilengkapi dengan tombol-tombol tekan untuk memberhentikan lift pada lantai tertentu. Selain itu juga dilengkapi dengan pintu gingsir yang digunakan untuk masuk dan keluarnya penumpang dan pada pintu juga dilengkapi dengan alat pengaman
- c) Kabel baja telanjang lemas berinti banyak. Salah satu ujungnya diikat ada sangkar (*lift cabine*) sedang ujung lainnya melalui roda piringan bagian atas, turun ke bawah selanjutnya diikat pada bandul pemberat yang memiliki berat sedikit lebih berat dari beratnya sangkar, yaitu sebesar 45% lebih. Karena adanya bandul pemberat maka untuk menaikkan dan menurunkan *cabine lift* tidak memerlukan tenaga yang besar
- d) Pada lift juga ada satu lagi kabel baja yang melingkari roda piringan (*disk*), satu roda di atas dikamar mesin dan yang satu lagi berada di bawah dipasang pada dasar lorong lift. Kabel ini digerakkan oleh piringan di atas yang digerakkan oleh motor listrik berjalan/berputar ke kanan dan ke kiri yang membuat sangkar lift naik turun karena pada satu titik dari kabel yang naik turun ini diikatkan pada sangkarnya.

Untuk menjaga keselamatan para penumpang, pada setiap lift memiliki beraneka ragam alat pengaman, baik pengaman mekanis maupun elektris dengan tingkat kepekaan dan faktor keamanan yang tinggi.

Pada sistem pengendali atau kontrol semua peralatan pengaman dan tanda-tanda untuk mendeteksi setiap tujuan yang serba otomatis digunakan *electronic box* yang dipasang:

- a) *Cabine lift* berukuran 1400x350x2100mm

- b) Kekuatan penumpang maximum 6 orang (450 kg) dan atau bergantung kapasitas daya lift
- c) Kecepatan *lift* 45m/menit
- d) Pintu lorong dan pintu cabine memiliki daun pintu sendiri-sendiri berupa pintu ginsir atau yang terbaru hanya pintu lorong
- e) Diantara pintu tersebut masih ada pintu pengaman
- f) Motor listrik sebagai penggeraknya memiliki daya 2,5 PK, 3 phasa, 50 Hz, 380V, dan 1450 rpm. Untuk kapasitas daya yang lebih tinggi maka jumlah lantai yang dapat dilayani *lift* lebih besar atau banyak
- g) Instalasi lift melayani beberapa lantai pada contoh ini, dan bergantung jumlah lantai bangunan

## 2) Macam peralatan dan pengaman pada lift

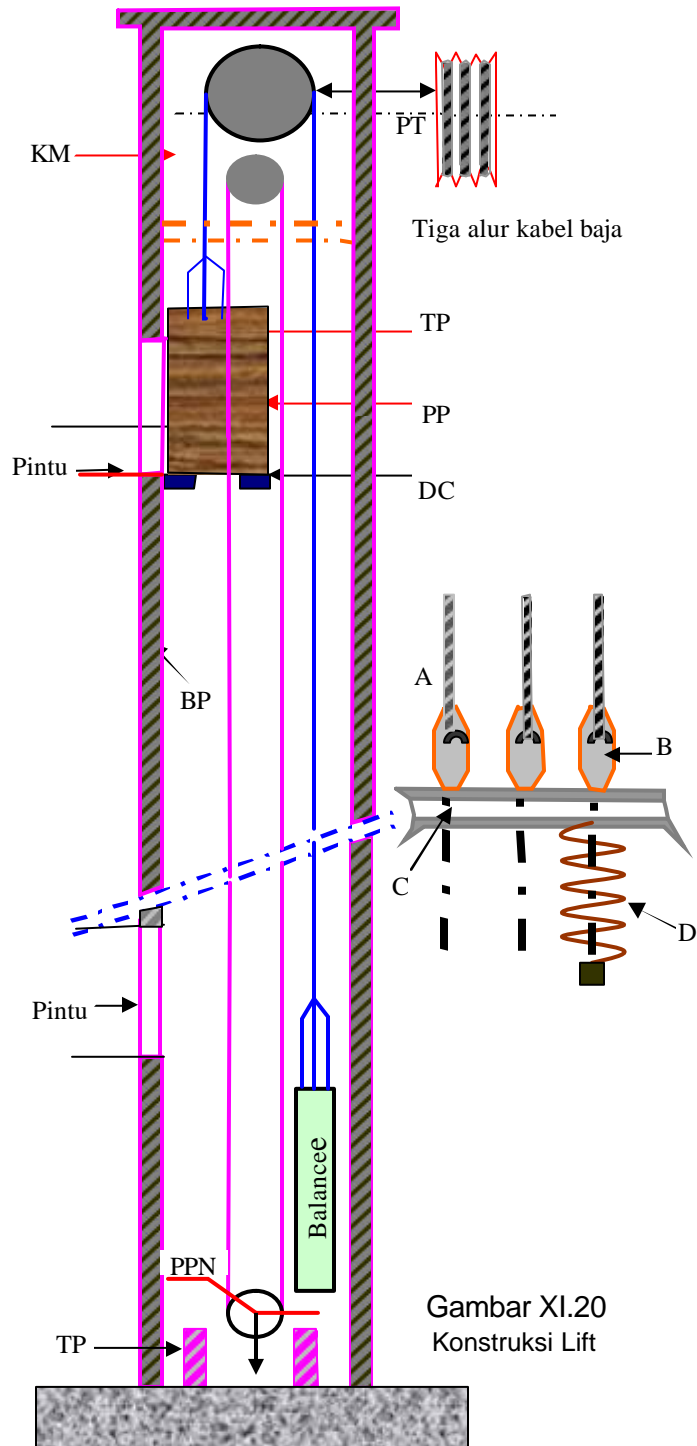
- a. Penentuan berat *cabine* dipengaruhi oleh berat *cabine* ditambah dengan 45% muatan =  $2.000\text{kg} + 45\% \times 2 \text{ ton} = 2.202 \text{ kg}$
- b. Pada saat *cabine* berkedudukan di tempat yang paling atas, masih ada ruang bebas setinggi 175 cm, sedang pada kedudukan paling bawah, masih ada ruang bebas dengan jarak 75 cm
- c. Jika terjadi lift berhenti melebihi titik teratas atau terbawah, lift akan menyentuh saklar akhir dan lift segera berhenti. Setiap saklar akhir terdapat dua saklar di atas dan di bawah hingga merupakan pengaman berganda
- d. Pada dasar lorong lift terdapat tonggak penahan sebagai pengaman, masing-masing untuk lift dan bandul pemberat

Piringan PP memiliki alat *centrifugal* yang segera berkembang dan membuka saklar dan membuat lift berhenti. Jika lift turun lebih cepat 6% dari kecepatan normal. Jika lift meluncur ke bawah cepat sekali (jika kabelnya putus) yang berarti roda PP ikut berputar cepat juga.

- e. Alat pengaman yang dapat menahan kabelnya dan pada saat kabel ditahan maka kabel akan cukup kuat untuk menarik cakar pengaman yang akan menjepit dengan keras batang peluncur dan lift segera berhenti (seperti rem pada kereta api)

- f. Pada saat *lift* berhenti, pintu lorong dan pintu cabine akan membuka dan menutup sendiri secara otomatis dalam waktu 8 detik dan cukup waktu untuk keluar masuknya penumpang. Diantara daun pintu lorong dan daun pintu *cabine* terdapat daun pintu pengaman yang menonjol lebih dari tutup pintu yang menonjol tersebut karena letaknya jika terdapat badan atau anggota badan yang terjepit akan tertekan lebih dulu masuk kedalam dan mematikan aliran motor listrik penggerak ke dua daun pintu yang ada dan gerakan pintu berhenti seketika.
- g. Pada cabine terdapat lampu tanda bahaya untuk terjadinya gangguan-gangguan dan kemacetan-kemacetan dan apapun jenis gangguan dapat diatasi dengan segera. Jenis gangguan yang terjadi diantaranya adalah: tidak ada tegangan listrik, sumber tegangan mati, pintu macet, dan lain-lainnya.

Pada cabine terdapat telepon yang sewaktu-waktu dapat digunakan menghubungi petugas *lift* atau operator yang selalu berada di kamar mesin. Lampu-lampu bahaya dan juga alat telepon dapat aliran dari baterai.

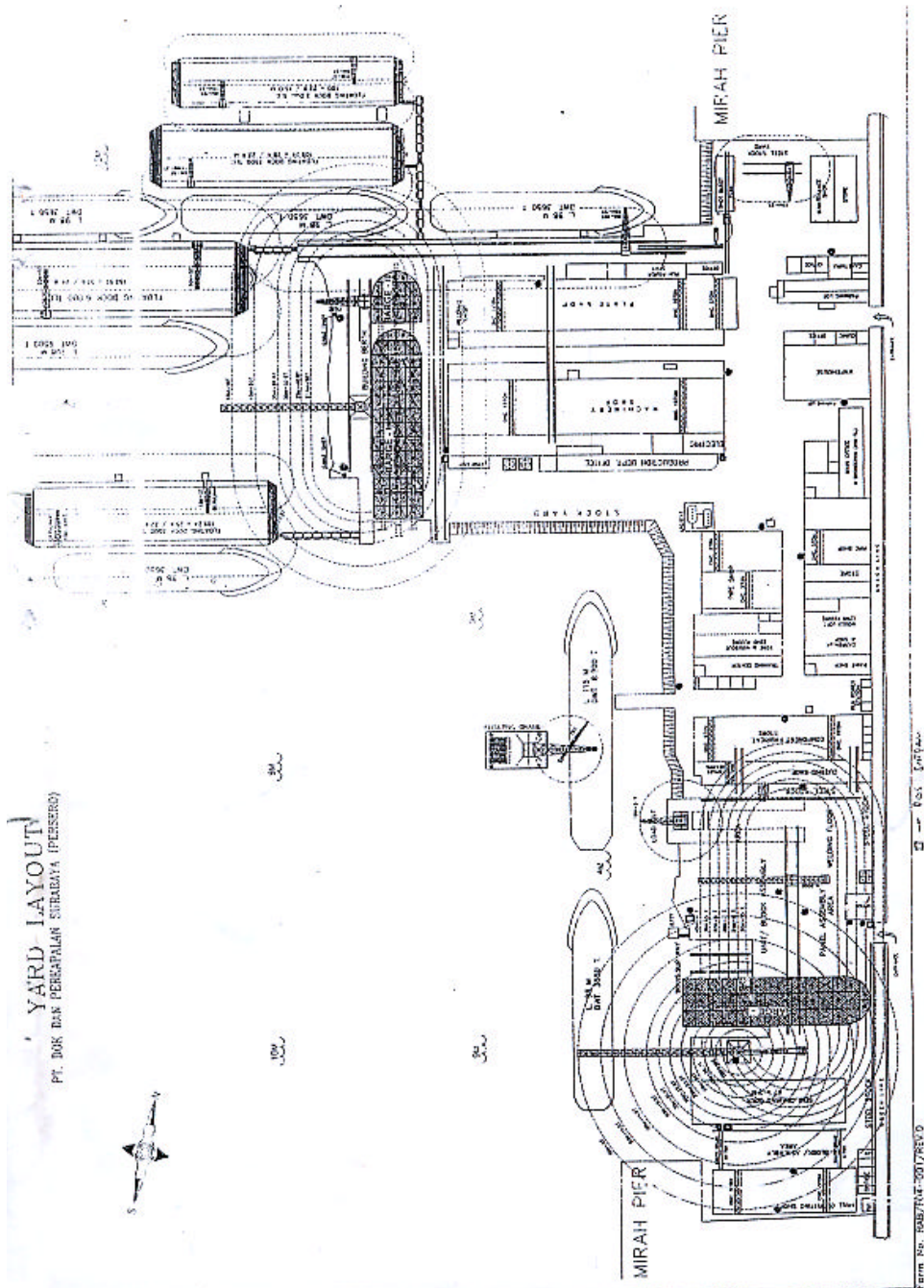


Gambar XI.20  
Konstruksi Lift

## Keterangan Gambar XI.20

- PT : Piringan traksi untuk 3 kabel baja
- PP : Piringan pengatur jalannya sangkar cabine (tempat beban)
- TP : Kabel baja pengatur juga menggerakkan mekanik pengaman
- PPN : Piringan penegang
- KM : Kamar mesin tepat di atas lorong *lift*
- DC : Cakar pengaman yang dapat mengait keras tonggak peluncurm sebagai rem
- BP : Batang peluncur
- TP : Tonggak pengaman
- A : Kawat baja dimasukkan tabung besi cor B
- B : Tabung besi cor
- C : Kerangka cabine bagian atas (frame atas)
- D : Pegas (pir) penyerap getaran
- E : Moer pemasang pegas atau pir dengan kunci pengaman
- KB : Kabel baja

Contoh gambar pengawatan pada lift ditunjukkan pada Gambar XI.21 di halaman berikut.



Gambar XI.21  
Contoh Pengawatan Lift

### C. Pemeliharaan Crane dan Lift

Pemeliharaan *crane* dan lift secara umum hampir sama, hanya jika pada lift sistem pengamanannya lebih banyak, baik pengaman mekanik maupun pengaman sistem kelistrikan serta pengaman manusia. Selain itu ruang gerak untuk pekerjaan pemeliharaan *lift* lebih kurang leluasa.

Pekerjaan pemeliharaan meliputi pemeliharaan pada sistem mekanik, sistem kelistrikan dan sistem keamanan manusia serta kesehatan dan keselamatan kerja

### 1. Pemeliharaan pada sistem mekanik

Pemeliharaan sistem mekanik, diantaranya adalah:

- a. Pemeliharaan sistem mekanik maju mundur, putar kanan kiri dan naik turun, meliputi pemeriksaan sistem pelumas, pemeriksaan keausan dan kekerasan baut mur sistem mekanik
- b. Pemeliharaan rel sebagai tumpuan, dalam hal ini pemeriksaan sistem pelumasan antara talang atau ril sebagai landasan meluncur dari gesekan *crane* dan lift. Selain pemeriksaan juga dilakukan pembersihan pada landasan luncur atau pacu dan ril, baik pada *crane* maupun lift. Bersihkan talang atau ril landasan gerakan dan beri pelumasan
- c. Pemeliharaan kawat baja penarik, meliputi pemeriksaan kelenturan kawat baja dan jika sudah kering beri tambahan pelumas sehingga kelenturannya meningkat
- d. Periksa kawat baja, apakah sudah ada bagian kawat yang sudah terputus sebagian, karena jika tidak ditangani akan cepat menyebar ke kawat lainnya
- e. Periksa ikatan pada *cabine*, pemberat dan kelengkapan lainnya. Apakah masih kuat atau sudah mengalami kelembekan ikatan
- f. Periksa bagian sistem pengereman (khususnya pengerema mekanik) dan pengereman mekanik maupun elektrik. Jenis pengereman dan prinsip kerja serta komponen lainnya
- g. Segera lakukan perbaikan jika ditemukan bagian yang tidak beres. Jika pengereman dengan menggunakan sistem mekanis, periksa apakah rem sudah aus dan kekerasan pegas apakah masih cukup atau sudah lembek dan apakah gerakannya tidak terhalang benda lain. Jika pegasnya sudah lembek, segera lakukan penggantian dan jika teromol remnya sudah aus segera lakukan penggantian
- h. Periksa bagian *cabine*, apakah ikatan cukup kuat atau sebaliknya. Apakah kekuatan mekanis *cabine* masih memenuhi syarat dan apakah gerakan *cabine* tidak terhalang oleh benda lain

- i. Periksa pada sistem penggerakannya, apakah masih memiliki kekuatan sesuai dengan benda yang diangkat dan atau dipindahkan
- j. Periksa kecepatan sistem penggerakannya, apakah sudah mengalami penurunan yang besar atau tidak. Jika sudah mengalami penurunan lakukan perbaikan
- k. Pemeriksaan pada sistem pengaman pintu keluar masuk barang dan manusia (khusus untuk *lift*) dan apakah pintu darurat masih bekerja dengan optimal atau tidak
- l. Buat laporan secara tertulis kegiatan pemeliharaan dan kejadian-kejadian yang ditemui sesuai format yang sudah disediakan selama pada saat pemeriksaan atau pemeliharaan. Laporan disampaikan secara tertulis dan lisan kepada atasan langsung untuk mendapat perhatian dan di analisis lebih lanjut dan pengambilan keputusan
- m. Lakukan perbaikan ringan maupun sedang dengan diketahui dan disetujui atasan langsung

Pemeliharaan dilakukan secara rutin tiap hari karena jika tidak dilakukan faktor resikonya sangat tinggi, baik bagi keselamatan dan keamanan manusia maupun keamanan barang yang diangkat dan atau dipindahkan. Selain itu kerusakan mekanis akan berdampak pada kerusakan pada sistem kelistrikannya dan sebaliknya.

## 2. Pemeliharaan sistem kelistrikannya

Pemeliharaan pada sistem kelistrikan sangat diperlukan dan diharuskan karena jika tidak dipelihara akan terjadi kerusakan. Kerusakan pada sistem kelistrikan akan berdampak pada sistem mekanik serta dapat mengancam keselamatan jiwa manusia dan benda yang diangkat dan dipindahkan serta keselamatan benda di sekitarnya

## 3. Pemeliharaan pada sistem kelistrikan, meliputi:

- a. Sistem pengaman, lakukan pemeriksaan apakah pengaman masih dapat bekerja dengan sempurna menggunakan alat kerja listrik (tespen, *multi tester*, obeng, tespen, palu, tang dan lainnya. Gunakan *tool kit* untuk teknisi listrik agar peralatan lebih lengkap dan digunakan berdasarkan kebutuhannya
- b. Pelihara bagian motor listrik (sesuai prosedur) yang ada untuk pemeliharaan motor listrik di bab lain buku ini
- c. Pemeliharaan pada generator pembangkit listrik, prosedurnya sesuai dengan pemeliharaan yang ada dalam bab lain buku ini



- d. Pemeliharaan pada sistem instalasi, yang perlu diperhatikan adalah apakah tahanan isolasi, sambungan dan pengawatannya masih rapi atau tidak. Jika tahanan isolasi sudah rendah, lakukan penggantian kabel. Pemeriksaan sambungan diperlukan karena jika kurang kuat akan terjadi loncatan bunga api dan akan berpengaruh pada sistem kelistrikan
  - e. Pemeliharaan sistem pengendali *crane* atau lift, karena jika tidak dipelihara juga berpengaruh pada kinerja sistem. Apakah kinerja sistem pengendali masih baik atau mengalami kerusakan
  - f. Pemeliharaan sumber tenaga listrik. Lakukan pemeriksaan besarnya sumber tenaga listrik, baik sumber listrik arus bolak balik sebagai penggerak motor maupun sumber listrik arus searah dan penyearah karena sumber listrik arus searah sebagai sumber listrik bagi sistem alarm dan lampu indikator dan keperluan lainnya. Pemeriksaan terkait dengan besar tegangan sumber apakah terjadi kenaikan atau penurunan karena jika terlalu tinggi dapat merusak peralatan kelistrikan dan kontrol serta indikator dan *alarm* serta penerangan. Jika terlalu rendah maka kinerja sistem tidak optimal.
  - g. Periksa alat komunikasi, alarm, dan lampu indikator yang ada pada cabine *lift* karena ada kemungkinan gangguan darurat pada cabine, termasuk *lift* macet
4. Keselamatan kerja
- Keselamatan kerja sangat perlu diperhatikan dan ditaati dalam bekerja atau beraktivitas lainnya. Dalam melakukan pemeliharaan dan perbaikan *crane* dan *lift*, hal-hal yang perlu diperhatikan adalah:
- a. Pakai seragam kerja sesuai dengan standart yang ditentukan, diantaranya adalah helm pengaman, kaca pengaman, sepatu pengaman
  - b. Bekerjalah dengan peralatan yang memadai (bawa *tool kit*), karena lebih mudah pemeliharaan, pengontrolan kelengkapan, dan melakukan pemeliharaan lebih mudah serta memperkecil faktor kelupaan bekerja dengan peralatan yang lengkap
  - c. Pemeliharaan sebaiknya dilakukan pada saat *crane* dan lift tidak beroperasi
  - d. Sediakan dan pelihara peralatan serta kelengkapan keselamatan dan kesehatan kerja
  - e. Lakukan pekerjaan sesuai dengan standar operasional prosedur (SOP) yang sudah ditetapkan, baik SOP untuk manusia di tempat kerja maupun SOP peralatan yang dipelihara dan diperbaiki.

**D. Latihan**

1. Sebuah sabuk *konveyor* bergerak *horizontal* pada dengan 1,5 m/detik dengan dibebani 60,026 kg/jam. Panjang sabuk 90 m dan digerakkan oleh sebuah motor listrik dengan kecepatan 960 rpm. Perbandingan momen enersia pada poros motor listrik seperti ditunjukkan pada gambar di bawah ini. Tentukan momen pada poros motor listrik

**Penyelesaian**

Pada saat panjang saat panjang sabuk 90 meter dengan kecepatan 1,5m/detik. Sabuk ini akan bekerja terus menerus dengan kecepatan 1,5 m/detik untuk memindahkan beban seberat 1000,43 kg

$$t = \frac{v}{s}$$

$$= \frac{1,5}{90}$$

$$= 60 \text{ det}$$

*momen*

$$= \frac{60.026}{60}$$

$$= 1000,43 \text{ kg/menit}$$

$$\omega_m = \frac{960}{60} \cdot 2\pi$$

$$= 32\pi \text{ meter.rad /sec}$$

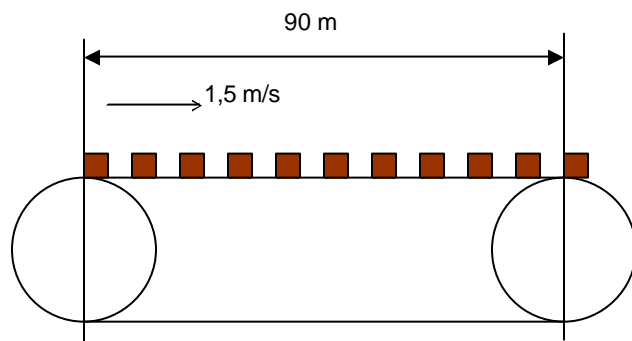
*Momen*

$$\frac{1}{2} m \cdot v^2 = \frac{1}{2} \cdot J \cdot \omega_m^2$$

$$114,72 = 5.048,11 \cdot J$$

$$J = \frac{114,72}{5.048,11}$$

$$= 0,0227 \text{ kgm}^2$$



Jadi momen inersia pada poros motor listrik adalah 0,0227 kg/m<sup>2</sup>

**E. Tugas**

1. Jelaskan langkah dan tata cara pemeliharaan dan perbaikan pada *crane* dan *lift*.
2. Lakukan tugas praktik kerja lapangan di industri perbaikan dan pemeliharaan *lift* atau pada kantor dan sejenisnya yang memiliki teknisi *crane* dan *lift* serta dan buat laporan kegiatan

## **BAB XII**

# **TELEKOMUNIKASI UNTUK INDUSTRI TENAGA LISTRIK**

### **A. Klasifikasi Telekomunikasi untuk Industri Tenaga Listrik**

Yang termasuk dalam telekomunikasi untuk industri tenaga listrik adalah semua fasilitas telekomunikasi yang diperlukan dalam pengelolaan perusahaan tenaga listrik, antara lain adalah penyediaan dan kebutuhan, operasi, pengamanan dan pemeliharaan. Jaringan telekomunikasi merupakan sistem syaraf dalam pengelolaan perusahaan. Makin maju perusahaan makin penting adanya fasilitas yang dapat diandalkan dan komunikasi yang cepat dan handal. Sistem telekomunikasi ini dapat dibagi menjadi 3 macam, yaitu komunikasi untuk pembagian beban (*load-dispatching*), untuk pemeliharaan dan untuk keperluan administratif.

#### **1. Komunikasi untuk Pembagian Beban**

Komunikasi untuk pembagian beban digunakan dengan maksud untuk memungkinkan pembagian beban secara cepat dan tidak terganggu. Telekomunikasi untuk kebutuhan ini sistemnya tidak boleh digunakan bersama dengan kebutuhan lainnya. Bahkan perlu disediakan suatu sistem telekomunikasi cadangan. Dalam keadaan terjadi gangguan pada sistem tenaga, bencana alam atau bencana-bencana lainnya, sistem telekomunikasi harus tetap dapat bekerja dengan sempurna.

Fasilitas peralatan telekomunikasi yang sesuai untuk pembagian beban adalah komunikasi radio, telekomunikasi lewat pembawa PLC, dan lainnya.

#### **2. Komunikasi untuk Pemeliharaan**

Komunikasi untuk pemeliharaan dengan maksud agar komunikasi antara pusat listrik (*power station*), gardu (*substation*), saluran transmisi, saluran distribusi dan lainnya berjalan dengan baik dan lancar. Jenis telekomunikasi yang digunakan adalah telekomunikasi dengan kawat bagi sistem tenaga yang kecil dan telekomunikasi dengan radio atau dengan pembawa saluran tenaga *Power Line Carrier* (PLC) bagi sistem tenaga listrik yang besar. Komunikasi radio mobil sangat berguna dalam pemeliharaan saluran transmisi.

### 3. Komunikasi untuk Administratif

Komunikasi untuk keperluan administratif digunakan dalam hubungan antara kantor pusat, kantor daerah dan kantor cabang. Sering saluran komunikasi untuk pemeliharaan digunakan juga untuk keperluan administratif. Kadang-kadang yang dipakai untuk keperluan terakhir ini adalah saluran komunikasi cadangan guna tugas-tugas tersebut terdahulu.

Jenis-jenis fasilitas telekomunikasi yang ada pada industri tenaga listrik secara bagan dapat dilihat pada Gambar XII.1.

## B. Komunikasi dengan Kawat

### 1. Saluran Telekomunikasi

Komunikasi dengan menggunakan kawat tidak sesuai untuk pemakaian pada rangkaian yang penting atau pemakaian jarak jauh, karena pengaruh yang besar dari angin ribut, angin topan, gempa, banjir, interferensi dari saluran tenaga terhadap kawat komunikasi. Meskipun demikian, komunikasi jenis ini masih dipakai pada jarak pendek karena pertimbangan ekonomis. Komunikasi dengan kabel dipakai karena stabilitasnya lebih terjamin dibandingkan dengan komunikasi lewat saluran udara. Kelemahannya adalah komunikasi dengan kabel lebih mahal dan lebih menyulitkan apabila terjadi kerusakan.

Saluran udara dapat dipasang pada tiang-tiang yang khusus dan dapat dipasang pada tiang-tiang yang juga dipakai untuk keperluan lain, misalnya tiang distribusi. Dengan menggunakan tiang distribusi sebagai saluran udara telekomunikasi maka biayanya lebih murah. Saluran telepon yang dipasang pada tiang saluran tenaga berupa kabel, karena karakteristik kelistrikannya lebih baik dan lebih kuat. Beberapa keterangan mengenai kabel telekomunikasi ditunjukkan pada Tabel XII.1.

### 2. Sistem Transmisi Alat Komunikasi

Komunikasi dengan menggunakan kawat dapat dibagi menjadi dua sistem, yakni sistem transmisi suara dan sistem transmisi pembawa. Sistem transmisi suara dilakukan dengan cara menyalurkan arus listrik untuk komunikasi sesuai dengan frekuensi suara, Pada sistem transmisi pembawa dengan menyalurkannya sesudah mengubah frekuensi suara menjadi frekuensi gelombang pembawa. Frekuensi untuk komunikasi pembawa adalah antara 3 - 60 kHz dengan jumlah saluran bicara antara 1-3.

Untuk komunikasi pembawa dapat dipakai saluran udara maupun kabel, tetapi pada industri tenaga listrik lebih senang menggunakan komunikasi dengan pembawa pembawa saluran tenaga (*Power Line Carrier*, disingkat PLC) dan komunikasi radio.

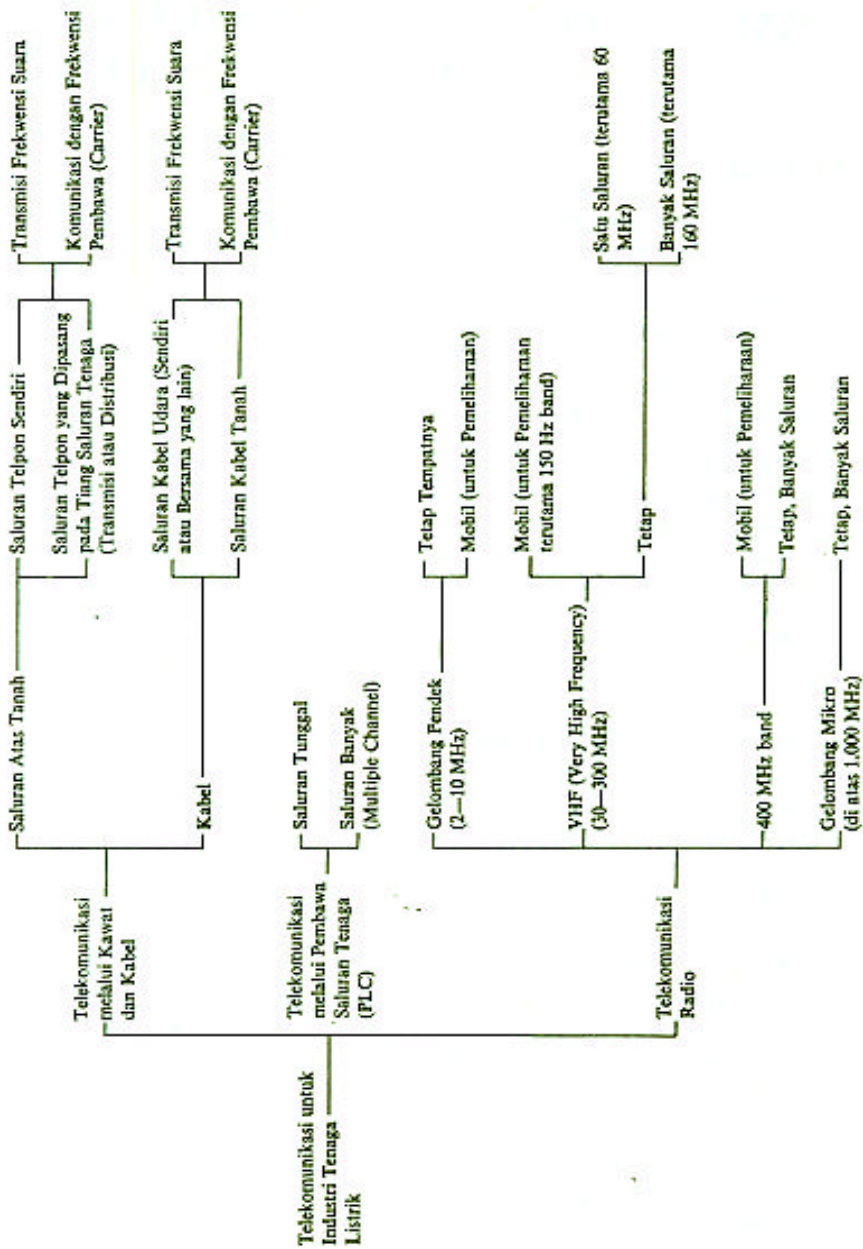
### C. Komunikasi dengan Pembawa Saluran Tenaga

Telekomunikasi dengan pembawa saluran tenaga (PLC) adalah komunikasi dengan cara arus pembawa (*carrier current*) ditumpukkan (*superposed*) pada saluran transmisi tenaga, sehingga saluran tenaga imenjadi rangkaian transmisi frekuensi tinggi. Jangkauan frekuensinya berbeda untuk setiap Negara, antara 10 sampai 500 kHz.

Untuk memungkinkan komunikasi dengan cara ini secara efisien, yaitu dimana karakteristik penyaluran syarat lewat pembawa digabungkan dengan karakteristik penyaluran tenaga pada tegangan tinggi diperlukan peralatan pengait (*link coupling equipment*).

Sistem pengaitan (*coupling system*) diklasifikasikan menurut pengaitan induktif dan pengaitan kapasitif. Karena jebakan saluran (*line trap*) merupakan impedansi tinggi terhadap frekuensi pembawa, maka jebakan ini diserikan dengan saluran transmisi tenaga untuk memperbaiki karakteristik penyaluran gelombang-gelombang pembawa. Pengaitan induktif lewat udara menggunakan penghantar yang dipasang sejajar dengan jarak tertentu dari saluran transmisi. Sistem ini dipakai untuk mengaitkan peralatan PLC dengan saluran transmisi pada frekuensi tinggi. Sistem ini sekarang jarang digunakan.

Ada dua jenis pengaitan dengan kapasitor yaitu sistem pengaitan dengan kapasitor jenis penala (*tuning type*), dimana rangkaian penala (termasuk kapasitor pengait) dikaitkan secara seri dengan saluran transmisi dan jenis yang kedua adalah sistem pengaitan dengan kapasitor jenis penyaring (*filter*) pengaitan peralatan.



Gambar XII.1 Bagan jenis-jenis fasilitas telekomunikasi pada industri Tenaga listrik

## a. Karakteristik Listrik

Tabel XII.1  
Karakteristik dan Struktur Kabel Telekomunikasi

Hal		Karakteristik
Tahanan Isolasi		Di atas 10 M $\Omega$ /Km
Tahanan Penghantar		Di bawah 20,7 $\Omega$ /Km
Antara penghantar dalam dan luar		AC 3.000V untuk 1 menit
Antara penghantar luar dan kulit luar		AC 3.000V untuk 1 menit
Impedansi Karakteristik		Antara 73 $^{+5}_{-1}$ $\Omega$
Attenuasi		Di bawah 3,7 dB/Km
Tahanan Penghantar		Di bawah 29,0 $\Omega$ /Km
Tahanan Isolasi		Di atas 10.000 M $\Omega$ /Km
Kapasitansi Elektrostatik		Di bawah 50 $\mu$ F/Km
Tegangan Ketahanan ( <i>Withstand</i> )	Antara Penghantar	AC 2.000 V untuk 1 menit
	Antara Penghantar dan Tanah (tanpa perisai)	AC 4.000 V untuk 1 menit
	Antara Penghantar dan Perisai	AC 2.000 V untuk 1 menit
	Antara Perisai dan Tanah	AC 4.000 V untuk 1 menit
	Antara Kawat Penolong dan Tanah	AC 1.000 V untuk 1 menit
Impedansi Karakteristik (?)	1 KHz	450 (Standart)
	10 KHz	150 (Standart)
	30 KHz	130 (Standart)
Attenuasi (dB/Km)	1 KHz	0,75 (Standart)
	10 KHz	1,7 (Standart)
	30 KHz	2,2 (Standart)

## b. Struktur Kabel PVC

Tabel XII.2.  
Komunikasi dengan pembawa saluran tenaga

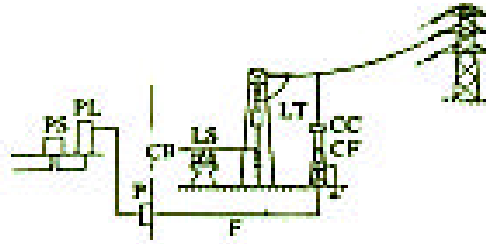
Jumlah Pasangan	Diameter Luar dari Penghantar (mm)	Tebal Isolasi Polyethylene (mm)	Tenal Vinyl Seath (mm)	Diameter Luar (mm)	Berat Kira-Kira (kg/km)
5	0,9	0,5	2,0	14	240
10	0,9	0,5	2,0	18	335
15	0,9	0,5	2,0	20	455
20	0,9	0,5	2,1	23	570
30	0,9	0,5	2,3	27	820
50	0,9	0,5	2,5	34	1.220

## c. Struktur Kabel Koaksial Frekuensi Tinggi untuk Pembawa (PLC)

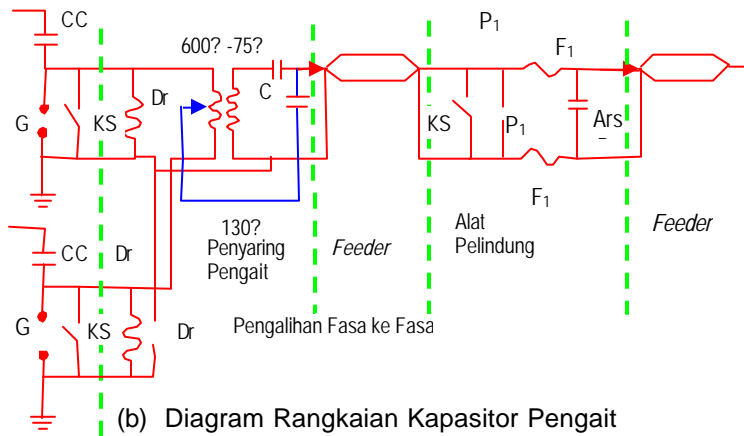
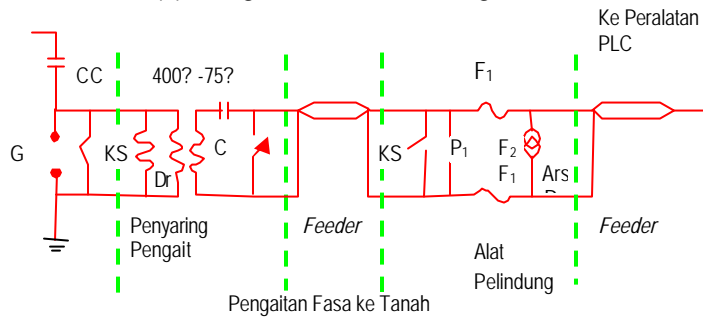
Tabel XII.3.  
Struktur Kabel Koaksial Frekuensi Tinggi untuk Pembawa (PLC)

Hal	Standar	
Penghantar Dalam	Material	<i>Soft copper</i> berlilit
	Diameter Luar	Kira-kira 1,2 mm (7/0,4mm)
Isolasi	Material	<i>Polyethylene (field type)</i>
	Tebal	Kira-kira 3 mm
	Diameter Luar	Standart 7,3 mm
Penghantar Luar	Material	<i>Soft copper wire braid</i>
Sarung Vinyl ( <i>sheath</i> )	Tebal Standart	2,5 mm
	Diameter Luar	Standar 13,2 mm Maksimum 14 mm
Berat		Kira-kira 220 kg/km

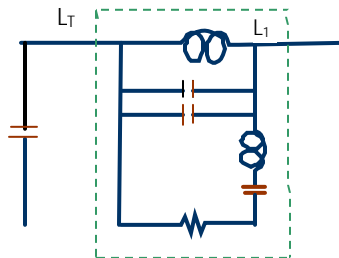




(a) Diagram Peralatan Pengait



(b) Diagram Rangkaian Kapasitor Pengait



(c) Diagram Rangkaian *Wide band Type Line Trap*

Gambar XII.2  
Peralatan Pengait untuk Komunikasi Pembawa (PLC)

**Keterangan Gambar XII.2**

CC	Kapasitor pengait ( <i>Coupling Capacitor</i> )
CF	Penyaring Pengait ( <i>Coupling Fixer</i> )
LT	Jebakan saluran
LS	Pemilah
CB	Pemutus Beban
F	<i>Feeder</i>
P	Alat Pelindung
PL	Peralatan Komunikasi Pembawa (PLC)
PS	Sumber Tenaga Listrik
KS	Saklar Pengetanahan
O, P <sub>1</sub> , P <sub>2</sub> , ARS	<i>Arrester</i>
Dr	<i>Drive Coil</i>
F <sub>1</sub> , F <sub>2</sub>	Sekring
LC	<i>Main Coil</i>

PLC dengan saluran dilakukan melalui penyaring pengait dan kapasitor pengait. Sistem kedua ini sekarang banyak dipakai seperti ditunjukkan pada Gambar XII.2.

Kapasitor pengait memisahkan saluran transmisi dari peralatan PLC dan bersama penyaring pengait merupakan jaringan empat kutub yang meneruskan frekuensi tinggi. Yang dipakai adalah kapasitor kertas terisi minyak dengan kapasitansi elektrostatis 0,001-0,002  $\mu\text{F}$ .

Sebagai penyaring dipakai "*band-pass filter*". Rangkaianya dari jenis trafo seperti ditunjukkan pada Gambar XII.2 (b). Kerugian pada daerah frekuensi yang diteruskan (*passing band*) 1 - 1,5 dB ke bawah.

Jebakan saluran terdiri dari kumparan utama yang meneruskan frekuensi siaga, alat penala yang memberikan impedansi frekuensi tinggi yang dikehendaki serta arrester yang melindungi peralatan. Contoh rangkaianya ditunjukkan dalam Gambar XII.2. Induktansi kumparan utamanya kira-kira 0,1 - 1 mH, sedang impedansi frekuensi tingginya memiliki tahanan efektif antara 400 - 600 Ohm.

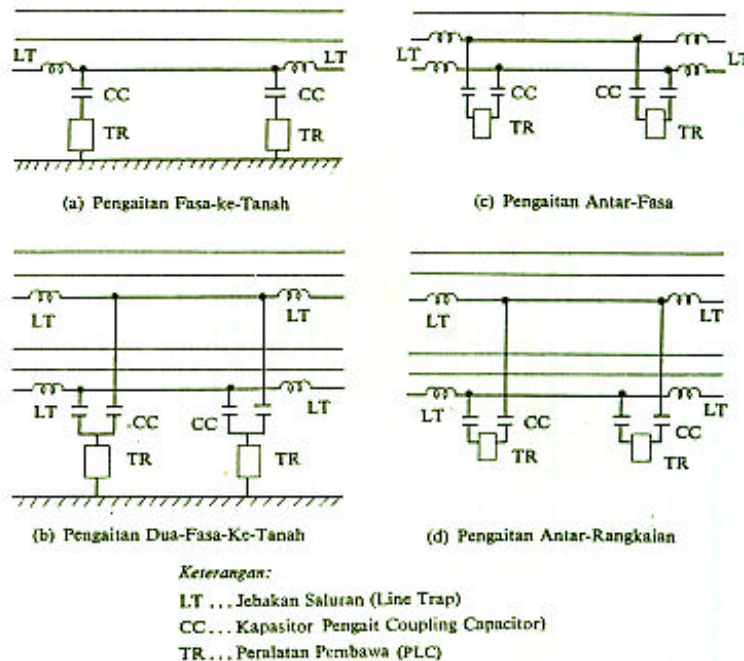
**D. Rangkaian Transmisi**

Peralatan pengait (*Coupling Equipment*) dalam Gardu terdiri dari jebakan saluran (*Line Trap*), kapasitor pengait (*Coupling Capacitor*), dan penyaring pengait (*Coupling Filter*).

Ada 4 sistem rangkaian transmisi PLC seperti ditunjukkan pada Gambar XII.3. Untuk ke empat sistem ini karakteristik transmisinya berbeda. Impedansi frekuensi tinggi dari saluran transmisi berubah menurut komposisi rangkaian dan konstruksinya. Namun harga-harga berikut ini dapat dipakai sebagai patokan:

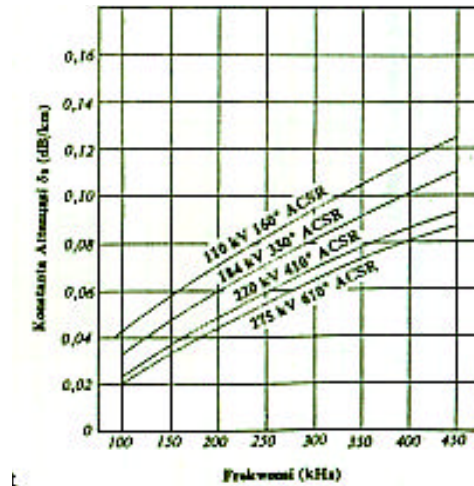
Untuk pengaitan fasa-tanah  $Z = 400 \text{ ?}$

Untuk pengaitan antar-fasa  $Z = 600 \text{ ?}$



Gambar XII.3  
Sistem Rangkaian Transmisi dengan Pembawa (PLC)

$L_x$  adalah rugi tambahan dalam pengait fasa-tanah (dB), diambil 5 dB. Peralatan PLC yang dipakai adalah jenis satu saluran dan jenis tiga saluran. Contoh spesifikasinya dapat dilihat pada Tabel XII.3.



Gambar XII. 4  
Contoh Konstanta Attenuasi Saluran Transmisi

Tabel XII.4  
Contoh Spesifikasi Peralatan Pembawa Saluran Tenaga (PLC)

Spesifikasi		Jenis			
		1-Saluran (Channel)	1-Saluran (Channel)	2-Saluran (Channel)	3-Saluran (Channel)
Sistim Transmisi		SSB Duplex System	SSB Duplex System	SSB Duplex System	SSB Duplex System
Jumlah Saluran (Channel)	Telpon	1	1	2	3
	Isyarat	-	8	-	7
Bandwidth dari Nominal Frequency Band		2,5 kHz	4 kHz	2,5 kHz/CH	3 kHz/CH (untuk Telpon)
Jangkau Frekwensi Saluran Telpon		0,4 - 2,0 kHz	0,3 - 2,4 kHz	0,3 - 2,0 kHz	0,3 - 2,3 kHz
Sistim Isyarat Telpon		FS (2,33 ± 0,05 kHz)	FS (2,58 ± 0,05 kHz)	FS (2,35 ± 0,05 kHz)	FS (2,6 ± 0,05 kHz)
Tingkat Transmisi	Saluran Telpon	25 dBm*	27 dBm 35 dBm	25 dBm/CH	25 dBm/CH
	Output Maksimum Tanpa Kejenuhan	36 dBm	41 dBm 48 dBm	41 dBm	41 dBm
Sumber Tenaga Listrik		DC atau AC	DC atau AC	DC atau AC	DC atau AC
Pemakaian Tenaga Listrik (kira-kira)		100 Watt	120 W 200 W	80 Watt	80 Watt
Catatan		1. Semua Solid State 2. Dengan Relay Panel	Semua Solid State	Semua Solid State	Semua Solid State

\* 0 dBm = 1 m Watt

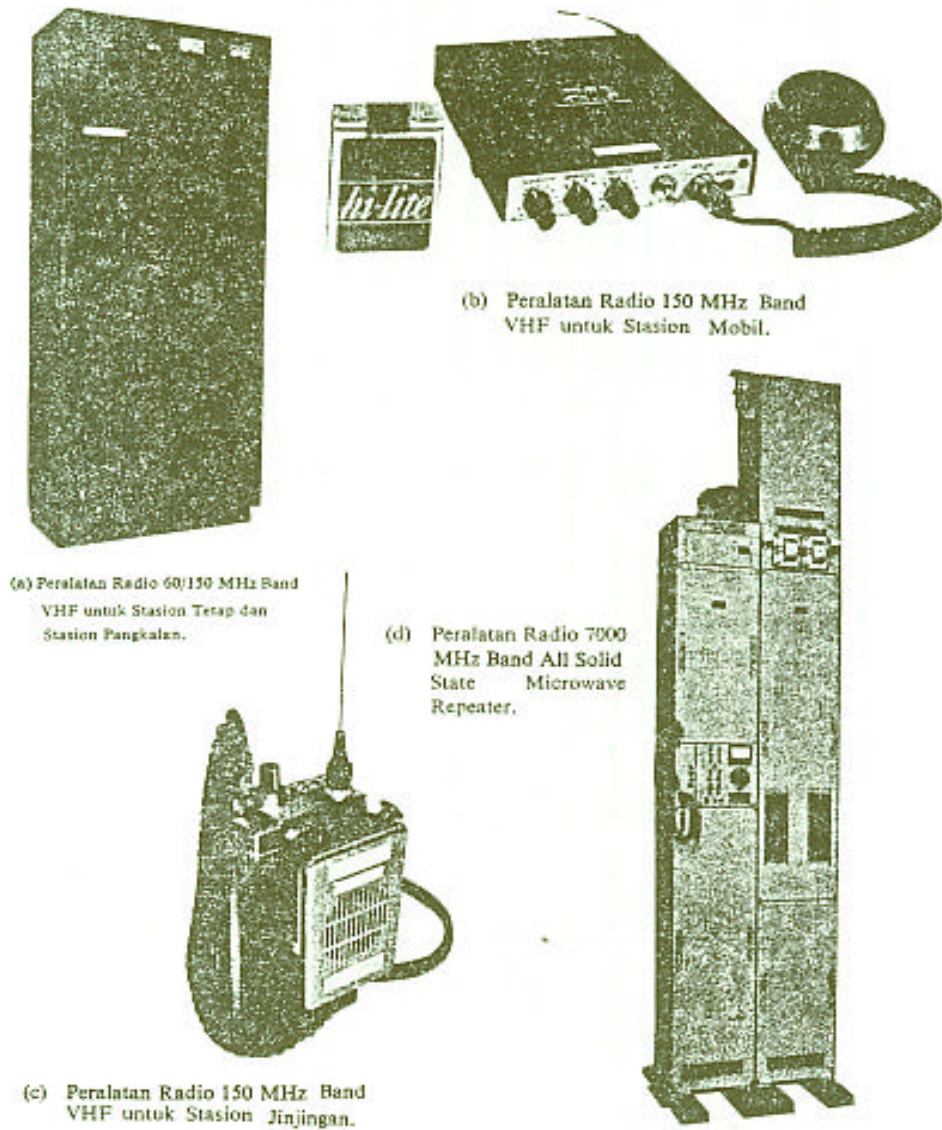
## E. Komunikasi Radio

Telekomunikasi dengan pesawat radio banyak juga dipakai dalam industri tenaga listrik. Penggunaannya tetap akan memegang peranan penting, terutama karena keunggulannya dalam keadaan bencana alam (angin topan, banjir) dibandingkan dengan komunikasi melalui kawat. Spesifikasinya berubah dengan frekuensi kerja yang digunakan, yaitu frekuensi tinggi sekali (VHF) ke atas. Contoh spesifikasi peralatan komunikasi radio tertera pada Tabel XII.5

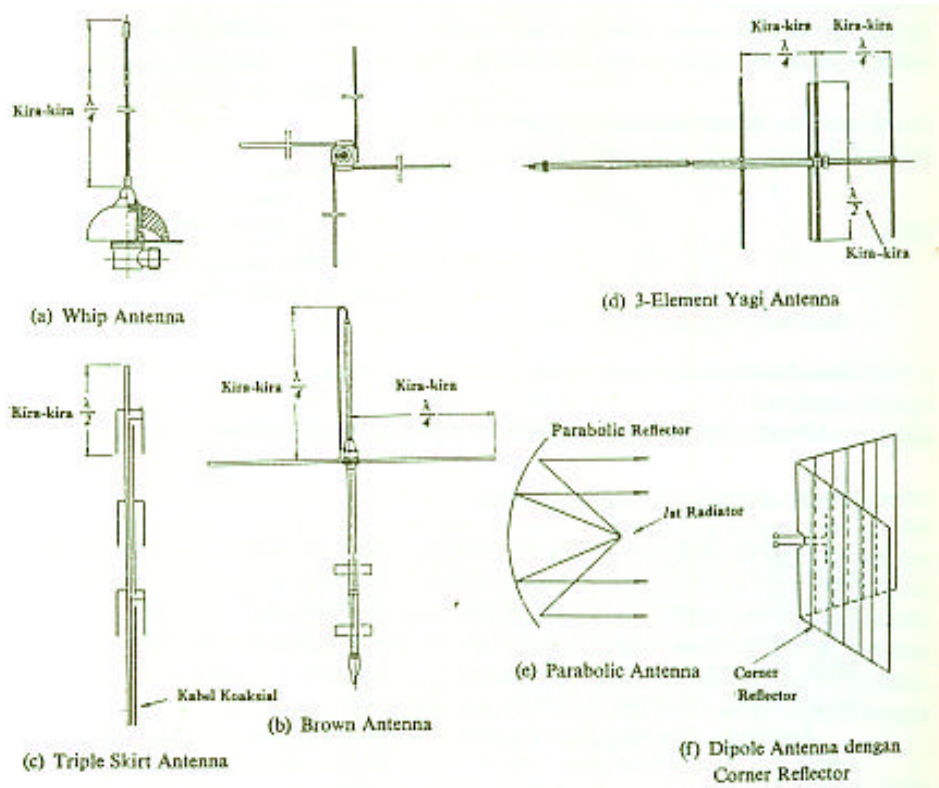
Frekuensi yang paling sering dipakai adalah antara 40 - 70 MHz dan 150 - 160 Hz. Pancaran gelombang radio VHF (30 - 300 MHz) merupakan pancaran dengan gelombang langsung (*direct wave*), gelombang pantulan (*reflected wave*) dalam jarak yang masih dapat dilihat (*with in line-of-sight distance*), dan gelombang lenturan (*diffracted wave*) di luar jarak yang dapat dilihat (*beyond line-of-sight-distance*). Karena jarang ada pancaran ionosfir untuk gelombang pendek, maka komunikasi ini tidak dapat dipakai untuk jarak jauh. Namun, sering kekuatan medan gelombang lenturan besar sekali, misalnya bila jalan pancaran itu dipotong oleh gunung yang ideal. Dalam hal demikian, komunikasinya dimungkinkan untuk jarak jauh, yaitu kira-kira 100 km di luar jarak yang dapat dilihat.

Tabel XII.5  
Contoh spesifikasi peralatan komunikasi radio

Radio Frequency Band		60 MHz Band		150 MHz Band				400 MHz Band			7000 MHz Band	
Tujuan		Stasiun Tetap		Stasiun Pangkalan		Stasiun Mobil	Stasiun Jinjingan	Stasiun Tetap		Stasiun Mobil	Stasiun Tetap	
Antenna	Jenis	3 elements Yagi Antenna	5 elements Yagi Antenna	Triple Skirt Antenna	Brown Antenna	Whip Antenna	Whip Antenna	Dipole Antenna dengan Corner Reflector	Beam Antenna dengan Reflector	Whip Antenna	2 m $\phi$ Parabolic Antenna	3 m $\phi$ Parabolic Antenna
	Absolute Gain	6 - 8 dB	9 - 11 dB	5 dB	2 dB	2 dB	2 dB	6 - 12 dB	15 dB	2 dB	39 dB	42 dB
Sistem Transmisi		Simplex atau Duplex		Simplex		Simplex	Simplex	Duplex		Simplex Atau Duplex	Duplex	
Jumlah Saluran (Channel)		1, 6 CH		1 CH		1 CH	1 CH	12, 24 CH		1 CH	60, 120, 300 CH	
Sistem Modulasi		Fasa		Fasa		Fasa	Fasa	Fasa		Fasa	Frekuensi	
Sistem Penerimaan		Double Superheterodyne		Double Superheterodyne		Double Super heterodyne	Double Super heterodyne	Single atau Double Superheterodyne		Single atau Double Superheterodyne	Superheterodyne	
Tingkat Transmisi		5 - 50 Watt		5 - 50 Watt		5 - 50 Watt	0,8 - 1 Watt	5 - 10 Watt		1 - 5 Watt	0,5 - 1 Watt	
Sumber Tenaga Listrik		DC atau AC		DC atau AC		DC 12,6 V	DC 15 V	DC atau AC		DC 13,6 V	DC atau AC	
Catatan		Semua Solid State		Semua Solid State				Semua Solid State			Semua Solid State	



Gambar XII.5  
Contoh Peralatan Radio

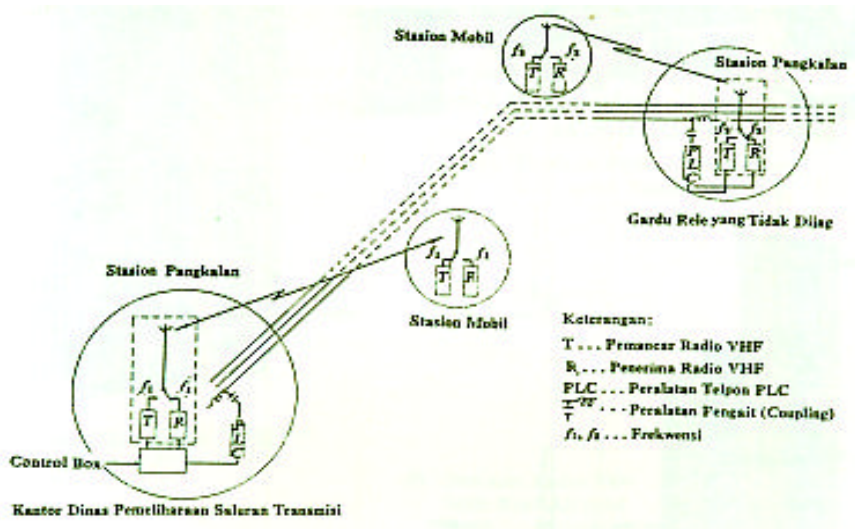


Gambar XII.6  
Contoh Pemancar

Komunikasi radio VHF dari stasion ke stasion digunakan untuk kepentingan lokal dengan 1 - 6 saluran (CH).

Contoh pemancar, penerima dan antena radio ditunjukkan pada Gambar XII.5 dan Gambar XII.6





Gambar XII.7  
Contoh Komunikasi Radio untuk Pemeliharaan

## F. Komunikasi Gelombang Mikro

Jangkauan frekuensi untuk komunikasi dengan gelombang mikro (*microwave*) adalah 300 – 3.000 MHz (dinamakan *ultra-high frequency*, disingkat UHF) dan 3.000-30.000 MHz (dinamakan *super-high frequency*, disingkat SHF). Frekuensi UHF ke atas dinamakan gelombang mikro, meskipun ada juga yang menggunakan batas 1.000 MHz. Frekuensi yang biasanya digunakan oleh perusahaan listrik adalah frekuensi sekitar (*band*) 400 MHz, 2.000 MHz dan 7.000 MHz.

Spesifikasi peralatan yang digunakan untuk komunikasi radio pada frekuensi sekitar 400 MHz ditunjukkan pada Tabel XII.4. Pancaran gelombangnya terbatas pada jarak yang dapat dilihat, yaitu untuk komunikasi antara stasiun dengan rangkaian komunikasi multiplek di bawah 24 saluran (CH). Akhir-akhir ini, sistem ini banyak dipakai guna komunikasi radio mobil untuk pemeliharaan saluran tenaga di sekitar kota). Cara kerjanya sama dengan komunikasi VHF.

Telekomunikasi dengan gelombang mikro digunakan untuk saluran-saluran komunikasi yang terpenting yang memerlukan saluran bicara banyak. Dalam hal demikian, biaya pembangunan dengan metoda komunikasi yang lain. Keuntungan yang lain adalah bahwa berisiknya sedikit, mutu suaranya baik dan keandalannya tinggi. Dibandingkan dengan komunikasi PLC, komunikasi gelombang mikro lebih murah, karena harga kapasitor pengait dan jebakan saluran pada

komunikasi PLC mahal. Kecuali itu, untuk PLC dibutuhkan peralatan yang penguatannya besar karena besarnya tegangan berisik korona terutama pada tegangan tinggi. Oleh karena itu, bila saluran bicaranya enam atau lebih, komunikasi gelombang mikro lebih ekonomis dan lebih stabil.

Gelombang mikro dipancarkan menurut garis lurus (seperti cahaya). Oleh karena itu pancaran gelombang mikro terbatas pada pancaran gelombang langsung dalam batas jarak yang dapat dilihat (kecuali pancaran gelombang terpencar di troposfir). Ini berarti, bahwa rugi pancaran antara titik pancaran dan titik penerima berubah-ubah tergantung dari refraksi di udara (yang merupakan fungsi dari suhu di tanah, tekanan udara, kelembaban, kedudukan geografis) serta pengaruh gelombang pantulan (*reflected*). Fluktuasi ini dinamakan gejala menghilang (*fading*). Makin jauh jarak pancaran gelombang radio dan makin tinggi frekuensinya, makin besar gejala menghilangnya.

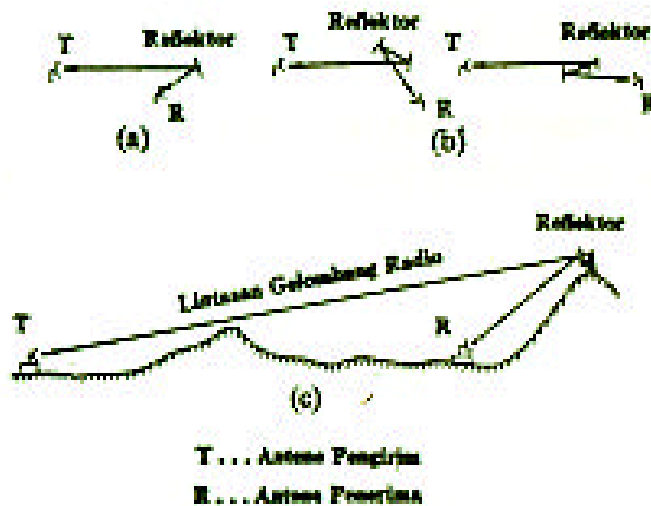
Di angkasa bebas (*free space*), pengaruh apapun terhadap pancaran gelombang tidak ada. Dalam pembangunan rangkaian gelombang mikro, stasiun radionya harus diletakkan di tempat dimana gejala menghilang tidak akan banyak terjadi. Rangkaian itu juga harus direncanakan dengan memperhitungkan terjadinya rugi pancaran karena gejala menghilang tadi.

Sebagai antena gelombang mikro digunakan lensa elektromagnetik, antena reflektor tanduk atau antena parabolis. Karena pertimbangan ekonomis antena yang terakhir banyak dipakai oleh perusahaan-perusahaan listrik. Setiap antena ini dapat disesuaikan dengan kearahannya (*directivity*) yang teliti dan perolehan daya yang tinggi. Ciri telekomunikasi gelombang mikro dimungkinkan oleh mutu antena ini. Seperti terlihat pada Gambar XII.6, antena parabolis (*parabolic antenna*) terdiri dari reflektor parabolis dan radiator primer yang meradiasikan gelombang-gelombang ke reflektor. Gelombang-gelombang radio yang direfleksikan kemudian dipancarkan ke depan dengan arah yang tepat.

Sebagai saluran penghubung (*feeder line*) dipakai kabel koaksial untuk frekuensi sekitar 2.000 MHz, sedang penuntun gelombang (*wave guide*) persegi, eliptis, atau bulat dipakai untuk frekuensi sekitar 7.000 MHz. Seperti terlihat pada Gambar XII.8, untuk memungkinkan pemantulan gelombang menurut arah tertentu digunakan reflektor logam datar yang digunakan reflektor pasif. Reflektor ini biasanya berukuran 3 m x 4 m, 4 m x 6 m atau 6 m x 8 m.

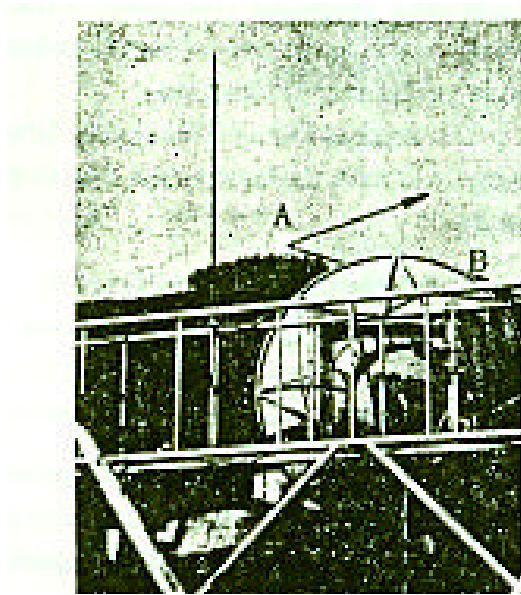
Peralatan telekomunikasi gelombang mikro terdiri dari pesawat pemancar dan penerima radio, pesawat pengulang (*repeater*) dan alat frekuensi

pembawa. Dewasa ini semua peralatan ini sudah ditransistorkan. Contoh pesawat pengulang keadaan padat (*solid state*) ditunjukkan pada XII.8. Pesawat pengulang menggunakan sistem relai detektif (*detective relay system*) yang menerima gelombang mikro, mendemodulasikannya, mengambil bagian videonya, lalu memancarkannya kembali sesudah memodulasikannya lagi. Ada juga sistem *heterodin*, yang menguatkan gelombang mikro yang diterima sesudah mengubah frekuensinya menjadi VHF, lalu memancarkan kembali sesudah merubah frekuensinya menjadi gelombang mikro. Sistem terakhir ini jarang dipakai oleh perusahaan-perusahaan listrik.



Gambar XII.8

Lintasan Gelombang Mikro yang Dipantulkan oleh Reflektor Pasif Panah Menunjukkan Lintasan Gelombang



Gambar XII. 9  
Bagian-Bagian Pemancar (A) Antena Reflektor Pasif Parabola  
(B) Gelombang Mikro

### G. Pemeliharaan Alat Komunikasi Pada Pusat Pembangkit Listrik

Pemeliharaan alat komunikasi lebih ditekankan pada pemeliharaan alat yang menghasilkan tenaga listrik DC sebagai sumber tenaga alat komunikasi. Selain itu pemeliharaan pada antena penerima dan antena pemancar. Hal ini terkait dengan kualitas suara dan sinyal. Kualitas sinyal berkaitan dengan kekuatan suara, sedangkan kualitas suara berkaitan dengan kejelasan atau suar jelas dan tidak banyak noise

Pemeliharaan antena diantaranya adalah melakukan pengecekan arah antena dan atau parabola, membersihkan permukaan antena yang berasal dari bahan aluminium dari kotoran debu dan pengaruh kelembaban terhadap permukaan antena.

Pemeliharaan antena juga berkaitan dengan pengecekan posisi antena dan arah antena. Karena gerakan angin maka dapat mempengaruhi posisi dan arah antena, sehingga memerlukan pemeliharaan rutin.

Pengecekan pada baterai pada pesawat penerima juga sangat memerlukan pemeliharaan, termasuk pembersihan kontak-kontak baterai, tingkat keregangan pegas penjepit baterai pada pesawat penerima.

Pemeriksaan dan pemeliharaan alat pendingin pada peralatan pemancar merupakan masalah yang penting juga pada alat komunikasi, karena jika alat pendingin tidak bekerja dengan baik, alat pemancarnya cepat panas dan bahkan dapat terbakar sehingga dampaknya sangat besar terutama alat komunikasi untuk kebutuhan pemeliharaan. Hal ini juga berlaku untuk alat komunikasi yang lebih canggih, tetapi dalam pemeliharaannya banyak terkait dengan program dan tidak memerlukan pekerjaan mekanik yang banyak.

Pemeriksaan dan pemeliharaan pada alat komunikasi jenis kabel juga memerlukan perhatian. Kegiatan pada pemeliharaan alat komunikasi melalui kawat diantaranya dapat dilakukan melalui pemeriksaan kawat yang digunakan, penggantian jika kondisi kawat sudah cacat dan atau terluka. Selain itu, pemeriksaan pada kontak-kontak sambungan kawat juga harus dipelihara, baik terhadap debu maupun korosi dan oksidasi.

#### **H. Latihan**

Lakukan pekerjaan mekanis dan elektronik untuk memelihara sistem peralatan komunikasi yang ada di sekolah dengan bimbingan guru dan teknisi bidang sistem telekomunikasi

#### **I. Tugas**

Buat laporan kegiatan pemeliharaan dan perbaikan yang telah anda lakukan dan selanjutnya lakukan diskusi dengan didampingi guru.



## BAB XIII

# ALAT UKUR LISTRIK

Alat ukur listrik banyak macamnya, tetapi pada bagian ini hanya dibahas Alat Ukur yang berkaitan secara langsung dengan pusat pembangkit listrik.

### A. Amperemeter

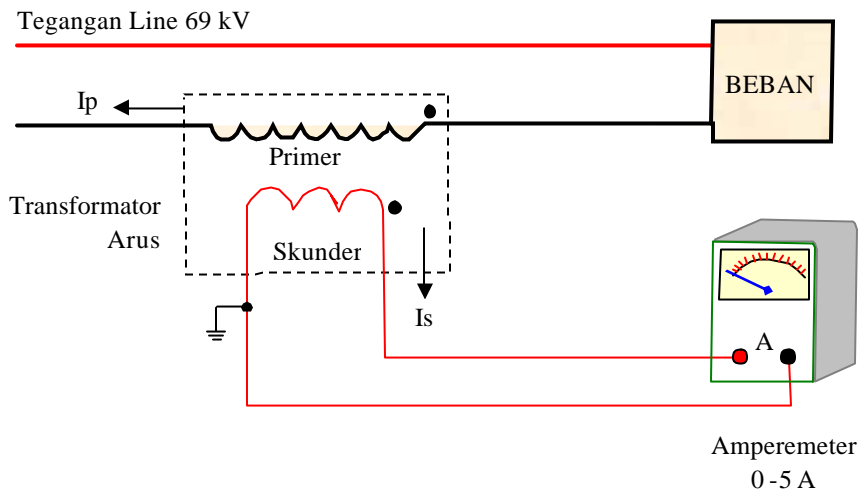
#### 1. Pengertian amperemeter

Amperemeter adalah alat untuk mengukur besarnya arus yang mengalir pada rangkaian berbeban. Batas ukur amperemeter masih terbatas di lapangan, khususnya untuk mengukur arus listrik yang besar dan sistemnya menggunakan tegangan tinggi, sehingga harus menggunakan alat transformator arus. Transformator arus tersebut berfungsi untuk menurunkan besarnya arus listrik dan selanjutnya diukur dengan amperemeter.

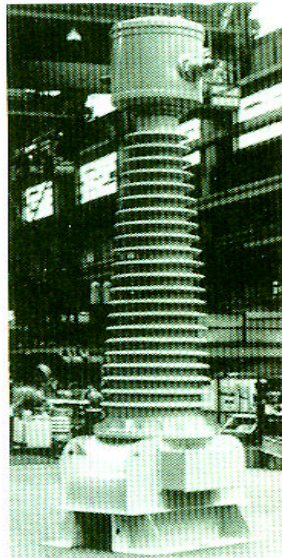
#### 2. Transformator Arus

Transformator arus harus memiliki tingkat kepresisian yang tinggi sehingga rasio arus primer dan sekunder konstan. Transformator arus digunakan untuk mengukur dan memonitor arus *line* dan juga digunakan untuk hubungan ke relai dan terhubung pada sisi sekunder. Gambar XIII.1 menunjukkan contoh pengukuran arus dilengkapi transformator arus. Arus nominal transformator sebesar 5 A, dan besarnya arus yang terukur bergantung pada besarnya arus *primer line*. Karena transformator arus hanya digunakan untuk pengukuran dan sistem proteksi, maka dayanya antara 15 VA sampai dengan 200 VA. Transformator arus memiliki rasio 150 A/5 Transformator arus cukup aman untuk digunakan pengukuran *line* jaringan transmisi tegangan tinggi.

Gambar XIII.2 menunjukkan desain transformator arus 500 VA, 100 A/5 A untuk *line* sedang Gambar XIII.3 menunjukkan transformator arus 50 VA, 400 A/5 A, 60 Hz dengan isolasi untuk tegangan 36 kV



Gambar XIII.1  
Contoh Pengukuran Arus Dilengkapi Transformator Arus



Gambar XIII.2  
Desain Transformator Arus 500 VA, 100 A/5 A untuk *Line* 230 kV

#### Contoh

Transformator dengan 500 VA, 400 A/5 A, 36 kV dihubungkan pada tegangan AC antara *line* dan netral tegangannya 14,4 kV. Amperemeter.



relai dan sambungan kabel pada sisi skunder dengan total impedansi 1,2 Ohm. Arus transmisi 280 A.

**Hitung:**

- Arus skunder
- Rugi tegangan terminal skunder
- Drop tegangan pada primer

**Penyelesaian:**

- Perbandingan arus

$$\begin{aligned} I_1/I_2 &= 400/5 \\ &= 80 \text{ A} \end{aligned}$$

Perbandingan belitan

$$N_1/N_2 = 1:80$$

Arus skunder

$$\begin{aligned} &= 280/80 \\ &= 3,5 \text{ A} \end{aligned}$$

- $E_2 = I \cdot R$   
 $= 3,5 \times 1,2$   
 $= 4,2 \text{ V}$

Rugi tegangan pada sisi skunder adalah 4,2 V

- Tegangan primer =  $4,2/80$   
 $= 52,5 \text{ mV}$

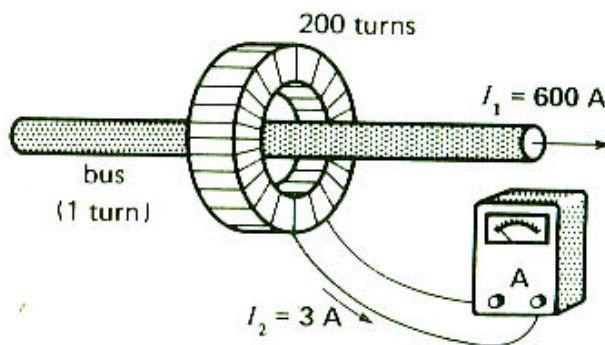


**Gambar XIII.3**  
Transformator Arus 50 VA, 400 A/5 A, 60 Hz dengan Isolasi untuk Tegangan 36 kV

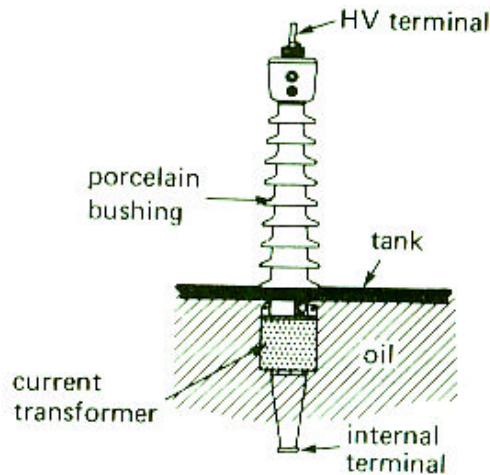
Selain transformator arus seperti ditunjukkan pada Gambar XIII.1, ada jenis lain tentang transformator arus, yaitu transformator arus *toroida* seperti ditunjukkan pada Gambar XIII.4.

Alat tersebut sedang dipasang pada *line* dengan arus *line* 100 A pada setiap saat. Laminasi berbentuk ring poros inti. Posisi konduktor primer panjang berada  $d$  (LV) dan tegangan menengah dengan isolasi dalam ditengah. Toroida memiliki perbandingan transformasi  $N$  dan  $CT$  memiliki rasio 1000 A/5 A dan 300 belitan pada belitan skunder. Toroida CT sederhana dan digunakan pada tegangan rendah.

Gambar XIII.5 Transformator toroida tersambung dengan bushing.



Gambar XIII.4  
Transformator Toroida 1.000 A/5A untuk  
Mengukur Arus *Line*



Gambar XIII.5  
Transformator Toroida Tersambung dengan Bushing

### Contoh

Transformator tegangan 14.400 V/115 V, rating arus transformator 75/5 A digunakan mengukur pada *line* transmisi. Jika voltmeter menunjuk 111 V dan amperemeter menunjukkan 3 A, hitung tegangan dan arus *line*.

### Penyelesaian

Besarnya tegangan *line* adalah

$$\begin{aligned} E &= 111 \times (14.400/115) \\ &= 13.900 \text{ V} \end{aligned}$$

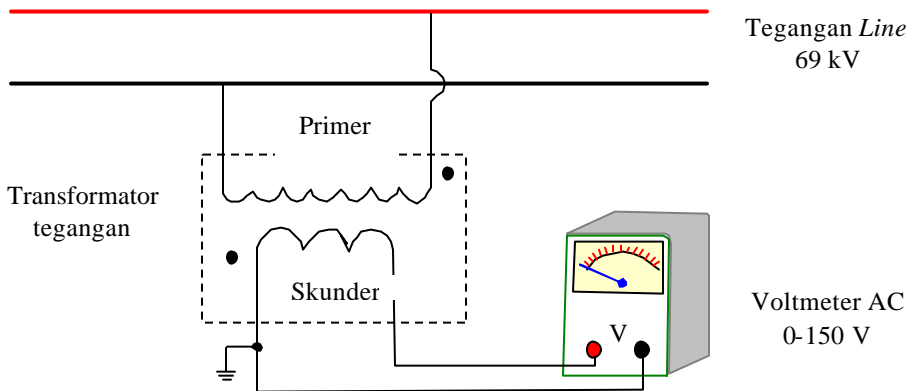
Besarnya arus *line* adalah

$$\begin{aligned} I &= 3 \times (75/5) \\ &= 45 \text{ A} \end{aligned}$$

## B. Pengukuran Tegangan Tinggi

Untuk melakukan pengukuran tegangan tinggi tidak dapat dilakukan secara langsung karena keterbatasan skala voltmeter dan demi menjaga keselamatan manusia. Untuk melakukan pengukuran tegangan tinggi digunakan alat bantu transformator tegangan.

Transformator tegangan berfungsi untuk menurunkan tegangan pada sisi tegangan tinggi (primer) menjadi tegangan rendah (skunder), dengan menggunakan perbandingan belitan. Pada sisi tegangan tinggi jumlah belitannya lebih banyak jika dibandingkan jumlah belitan pada sisi skunder. Contoh transformator tegangan yang digunakan untuk mengukur tegangan ditunjukkan pada Gambar XIII.6. Jumlah perbandingan belitan primer dan skundernya adalah 60:1



Gambar XIII.6  
Transformator Tegangan pada *Line* 69 kV

Hubungan antara jumlah belitan primer dan skunder terhadap besarnya tegangan primer dan skunder pada transformator tegangan dirumuskan sebagai berikut:

$$\frac{N_1}{N_2} = \frac{E_1}{E_2} \quad (13-1)$$

Keterangan

$N_1$  adalah jumlah belitan primer

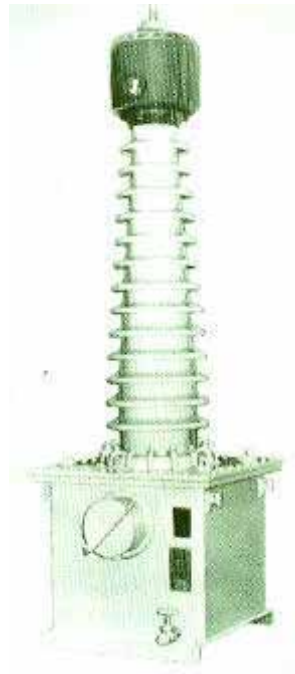
$N_2$  adalah jumlah belitan skunder

$E_1$  adalah jumlah tegangan primer

$E_2$  adalah jumlah tegangan skunder

Contoh transformator tegangan ditunjukkan pada Gambar XIII.7. Besarnya daya 7.000 VA, 80,5 kV, 50/60 Hz dengan tingkat kepresisian 0,3% dan BIL 650 kV. Terminal primer berada pada *bushing* yang dihubungkan pada tegangan tinggi dan dihubungkan pada *ground*. Tegangan belitan skunder 115 V dengan tegangan pada masing-masing

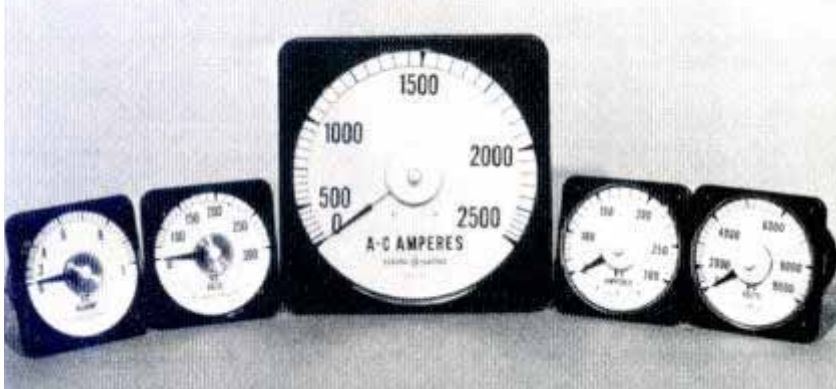
tap 4 V dengan tinggi 2565 mm, tinggi porselin *bushing* 1.880 mm dengan oli 250 L dan berat 740 kg.



Gambar XIII.7

Contoh Aplikasi Transformator Tegangan pada Pengukuran Tegangan Tinggi

Contoh bentuk voltmeter dengan range 9.000 V dan amperemeter dengan range 2.500 A produksi *General Electric* ditunjukkan pada Gambar XIII.8



Gambar XIII.8

Contoh Bentuk Amperemeter dan Voltmeter

### C. Pengukuran Daya Listrik

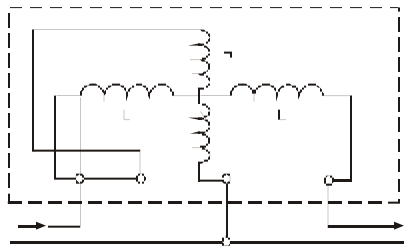
Dalam teori teknik tenaga listrik terurai untuk menentukan besarnya daya listrik yang dipakai dalam satuan Volt Amper (VA) dan yang lebih tinggi kVA (kilo Volt Amper). Dapat pula dikatakan Watt dan kW (kilo Watt) jika faktor daya atau  $\cos f$  diperhitungkan.

Dalam uraian secara perhitungan, besarnya daya (P) adalah:

$$P = E \cdot I \cdot \cos f \text{ watt, untuk daya arus bolak-balik satu fasa}$$

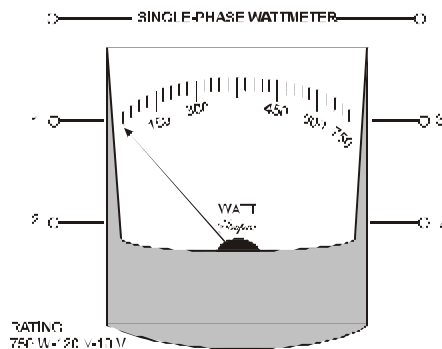
$$P = E \cdot I \cdot \cos f \cdot \sqrt{3} \text{ Watt untuk daya arus bolak-balik tiga fasa.}$$

Dalam praktiknya kita tinggal melihat hasil yang telah didata pada alat ukur. Di sini akan kelihatan berapa besar daya yang dipakai pada alat pemakai. Lihat skema gambar pengukur daya pada Gambar XIII.9.

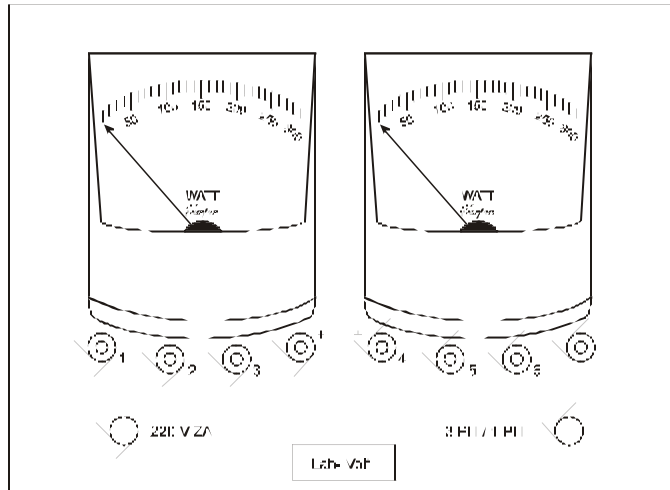


Gambar XIII.9  
Kontruksi dasar Watt Meter

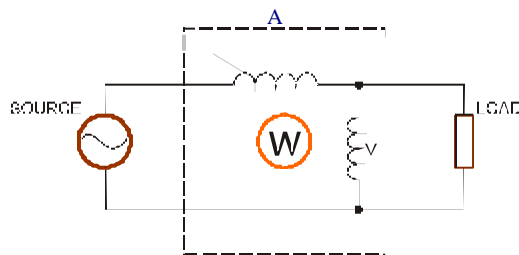
Keterangan : L – medan lapan (spool arus)  
P – medan putar (spool tegangan)



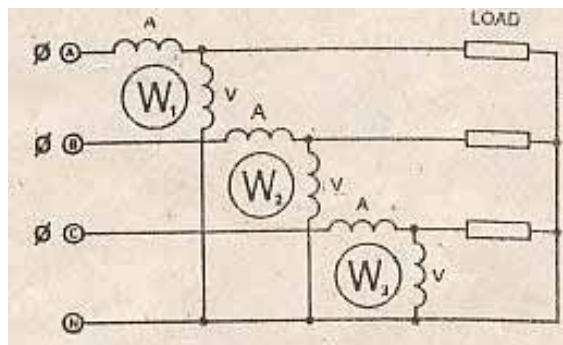
Gambar XIII.10  
Pengukur Daya (Watt-meter 1 fasa)



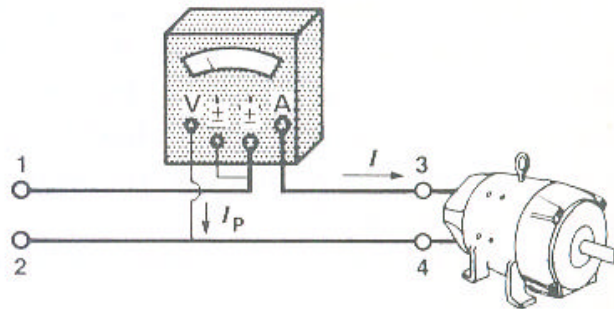
Gambar XIII.11  
Pengukur Daya (Watt-Meter 1 Fasa/3 Fasa)



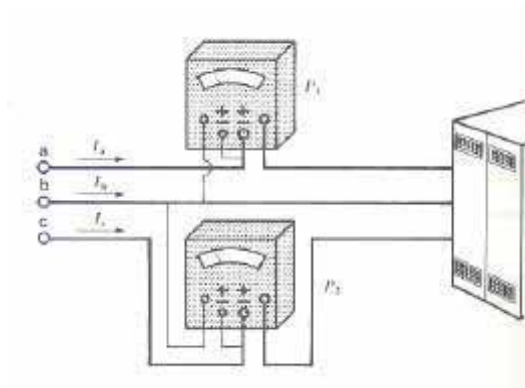
Gambar XIII.12  
Skema Bagan Watt-Meter 1 Fasa



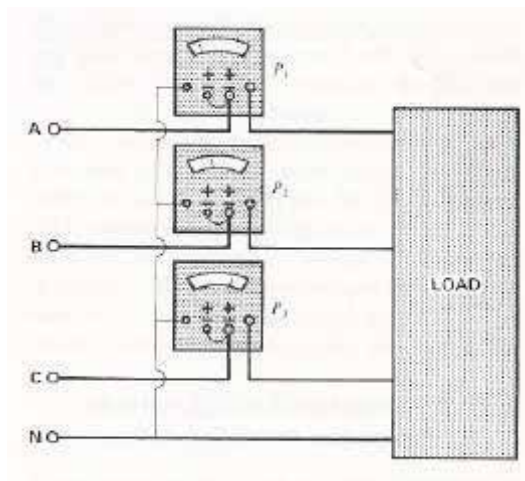
Gambar XIII.13  
Skema Bagan Watt-Meter 1 Fasa dan 3 Fasa



Gambar XIII.14  
Cara penyambungan Wattmeter 1 fase

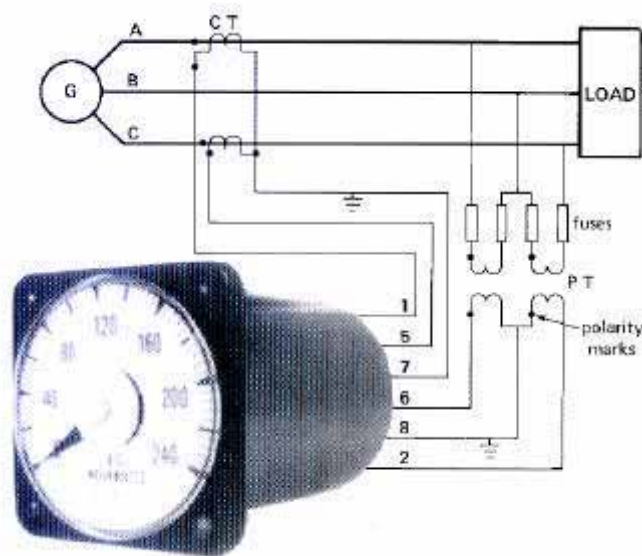


Gambar XIII.15  
Cara Pengukuran Daya 3 Fase dengan 2 Wattmeter



Gambar XIII.16  
Rangkaian Pengukuran Daya 3 Fase 4 Kawat





Gambar XIII.17  
Rangkaian Pengukuran Daya Tinggi

#### D. Pengukuran Faktor Daya

Dalam pengertian sehari-hari disebut pengukur *Cosinus phi* ( $f$ ). Tujuan pengukuran  $\cos f$  atau pengukur nilai cosinus sudut fasa adalah, memberikan penunjukan secara langsung dari selisih fasa yang timbul antara arus dan tegangan. Kita menghendaki bukan penunjukan sudut fasa melainkan penunjukan *cosinus phi*. Untuk menghitung  $\cos f$  dengan menggunakan rumus:

$$\cos f = \frac{P}{V.I} \quad (13-2)$$

Keterangan:

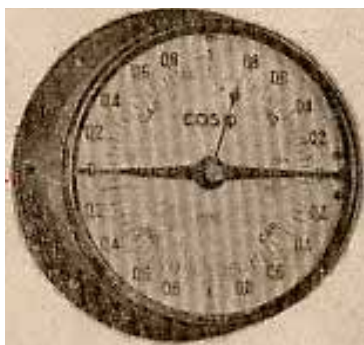
P = daya dalam satuan watt

V = tegangan dalam satuan volt

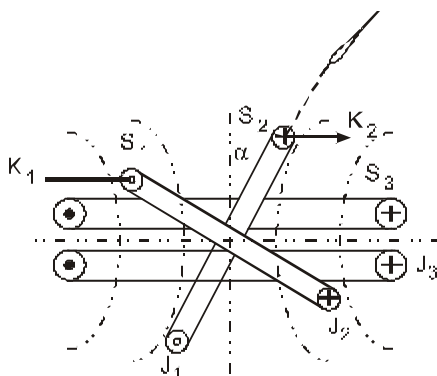
I = arus listrik dalam satuan  
amper

Pengukuran  $\cos f$  berdasarkan pada dasar-dasar gerak listrik dapat dianggap sebagai Pengukuran kumparan silang. Kumparan didalamnya terdiri dari kumparan arus dan kumparan tegangan, prinsip seperti pengukur Watt.

Dalam proses pengukuran  $\cos f$ , prinsip pengukuran bukanlah dituntut hasil yang persis. Menurut petunjuk-petunjuk dari pembuat atau yang memproduksi alat ukur, kesalahan yang diizinkan adalah dua derajat, sudut skala penunjukan.



Gambar XIII.18  
Alat Pengukur Cos F



Gambar XIII.19  
Kopel yang Ditimbulkan

Pada kumparan  $S_1$  bekerja suatu gaya,

$$K_1 = C_1 \cdot I_1 \cdot I_3 \cdot \cos f \quad (13-3)$$

$$Q = C_2 \cdot V \cdot I \cdot \cos f \quad (13-4)$$

Gaya pada kumparan  $S^2$  besarnya;

$$K_2 = C_3 \cdot I_2 \cdot I_3 \cdot \cos (90-f) = C^4 \cdot V \cdot I \sin \alpha \quad (13-5)$$

Kopel yang ditimbulkan oleh  $k_1$  adalah;

$$M_1 = C_5 \cdot V \cdot I \cdot \cos f \cdot \sin \alpha \quad (13-6)$$

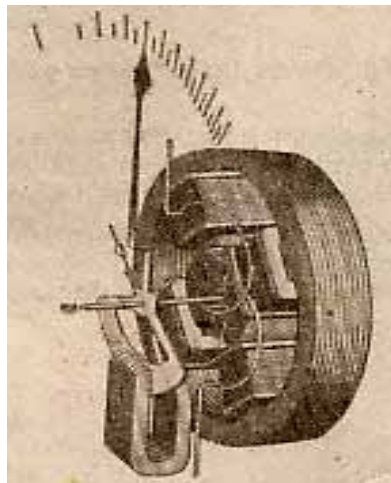
Kopel  $k_2$  adalah;

$$M_2 = C_6 \cdot V \cdot I \cdot \sin f \cdot \cos \alpha \quad (13-7)$$

Atau

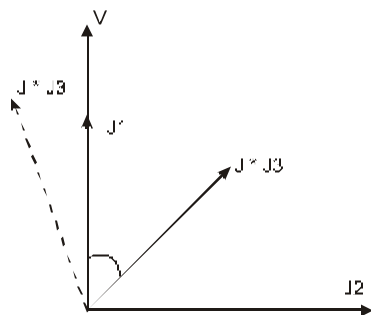
$$\text{tg } \alpha = C \cdot \text{tg } f \quad (13-8)$$

Akibatnya bahwa dengan jarum yang dihubungkan dengan kumparan-kumparan yang dapat bergerak dan yang sikapnya selalu sesuai dengan kumparan  $S_2$ , memberi penunjukan yang langsung berbanding lurus dengan  $f$ . Kalau arus mendahului, Gambar XIII.19, kopel ditimbulkan oleh gaya  $I_2$  dari  $I_3$  karena itu kedua gaya kopel bekerja bersama-sama, dimana kumparan  $S_2$  dengan jarumnya berhenti di muka sudut negatif  $f$  berarti di sebelah kiri dari garis tengah yang tegak.

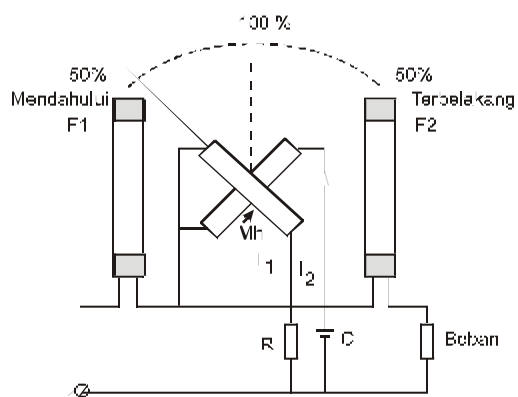


Gambar XIII.20

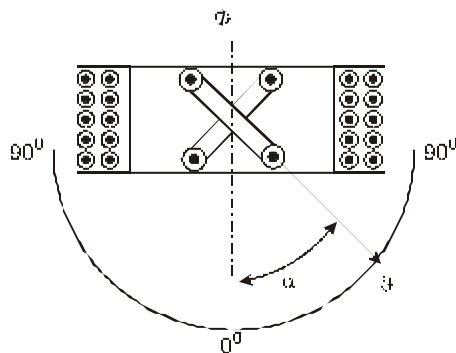
Pengukur Cos F dengan Kumparan Tegangan yang Tetap dan Inti Besi



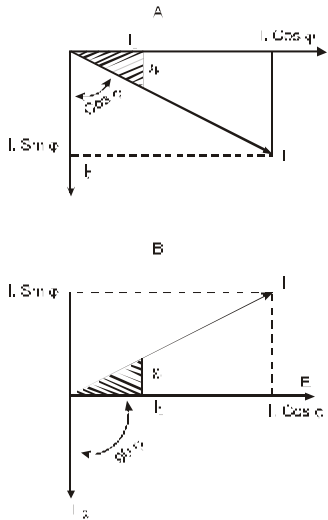
Gambar XIII.21  
Diagram Vektor Ambar XIII.20



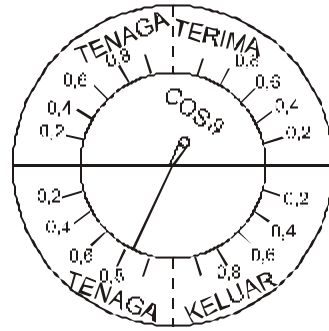
Gambar XIII.22  
Prinsip Cosphimeter Elektro Dinamis



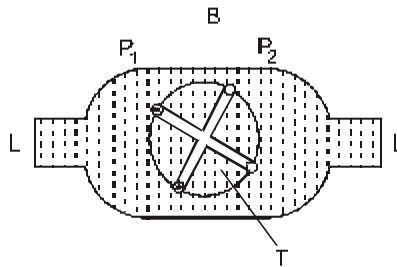
Gambar XIII .23  
Cosphimeter dengan Azas Kumparan Silang



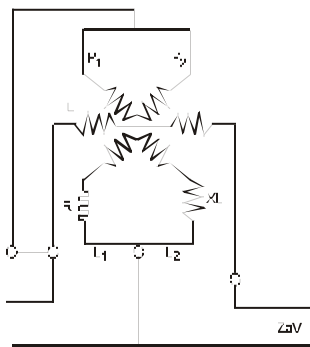
Gambar XIII.24  
Vektor Diagram Arus dan Tegangan  
pada Cosphimeter



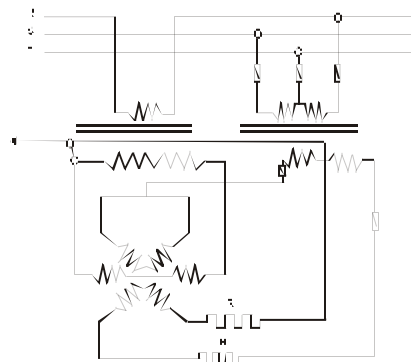
Gambar XIII.25  
Skala Cosphimeter 3 fase



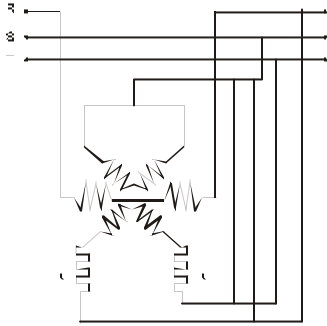
Gambar XIII.26  
Kontruksi Cosphimeter dengan Garis-Garis



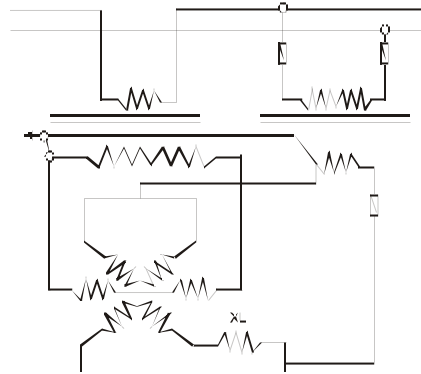
Gambar XIII.27  
Sambungan Cosphimeter 1 fase



Gambar XIII.28  
Sambungan Secara Tidak Langsung  
Cosphimeter 1 Fase



Gambar XIII.29  
Pemasangan Cosphimeter  
3 fasa



Gambar XIII.30  
Pemasangan secara tidak langsung  
Cosphimeter fasa tiga

## E. Pengukuran Frekuensi

Tujuan alat ini adalah untuk mengetahui banyaknya getaran listrik dengan kesatuan Herzt dari sumber pembangkit tenaga listrik.

Mengapa getaran ini perlu diketahui, hal ini menyangkut permasalahan dari alat yang dipergunakan, dalam hal ini adalah alat-alat listrik karena alat-alat tersebut sudah mempunyai spesifikasi tertentu untuk getarannya. Biasanya yang dipakai rata-rata berkisar 48 Hz sampai dengan 60 Hz. Kecuali getaran-getaran dari komponen elektronika. Perlu diingat pada teori dasar dari generator listrik; tertera rumus:

$$\text{Frekuensi } f = \frac{n \cdot p}{120} \quad (13-9)$$

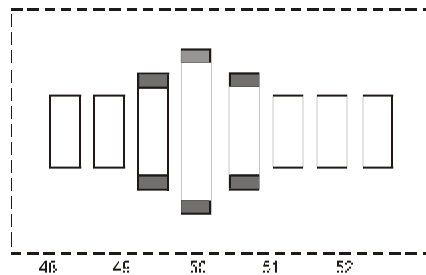
Frekuensimeter bekerja atas dasar azas getaran listrik atau getaran secara mekanis. Frekuensi dengan azas resonansi (getaran) listrik jarang temukan, mengingat pembuatannya sangat mahal dan rumit dan disebabkan ruang lingkup penunjukkan jarum penunjuk sangat-sangat sempit hanya berkisar 48 dengan Hz sampai 52 Hz, tetapi yang banyak dipakai adalah frekuensimeter dengan azas mekanik mudah merakitnya.

Penyambungan frekuensi meter sama halnya dengan penyambungan alat ukur Voltmeter. Jadi disambung secara paralel terhadap jaringan listrik. Dan alat ini banyak ditemukan pada panel-panel PHB.

### 1. Frekuensi meter Lidah Bergetar

Gambar XIII.31 menunjukkan sistem kerja suatu frekuensimeter jenis batang bergetar. Sejumlah kepingan plat baja yang tipis membentuk lidah-lidah bergetar, masing-masing memiliki perbedaan frekuensinya, relatif tidak berjauhan satu sama lain dalam barisnya, dan mendapatkan arus medan magnet dari arus bolak-balik, salah satu lidah akan timbul getaran dan beresonansi, memberikan defleksi yang besar sesuai frekuensi yang ditimbulkan oleh arus bolak-balik.

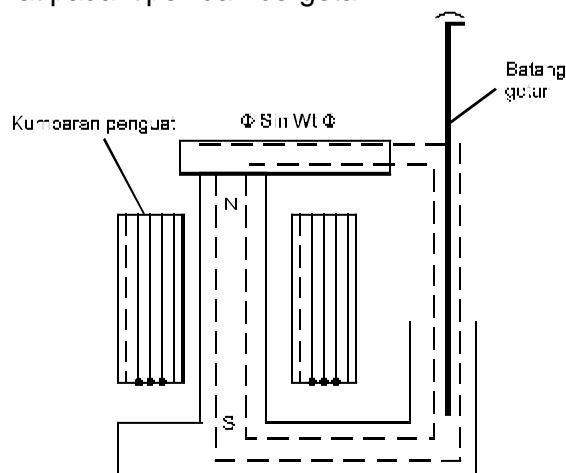
Gambar XIII.32 menunjukkan prinsip kerja suatu frekuensimeter jenis batang bergetar.



Gambar XIII.31

Kerja Suatu Frekuensimeter Jenis Batang Bergetar

Dalam perencanaan susunan lidah-lidah bergetar, telah ditetapkan bahwa amplitudo dari defleksinya akan menurun sampai kira-kira 60%, bila jarak dari perbedaan frekuensinya 0, 25 Hz dari frekuensinya. Getaran dapat dilihat pada tipe lidah bergetar.



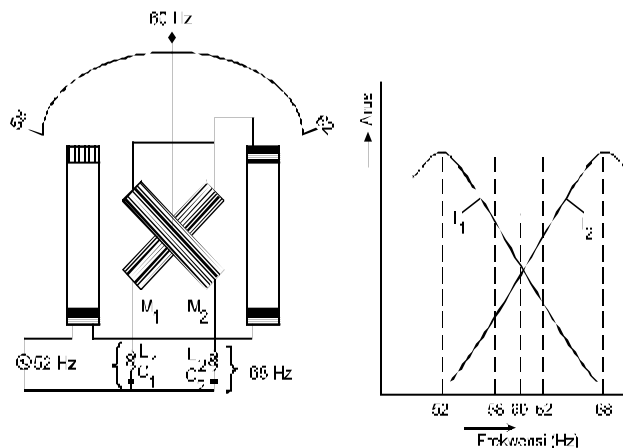
Gambar XIII.32

Prinsip Kerja Frekuensimeter Jenis Batang Bergetar

Gaya yang bekerja pada lidah–lidah bergetar berbanding lurus dengan kuadrat dari fluksi magnet yang tetap  $\Phi$  yang disebabkan oleh fluksi magnet permanen dan fluksi arus bolak–balik  $\Phi_m$ .  $\sin \omega t$ , disuperposisikan kepadanya (Gambar XIII.32) dengan demikian:

$$(\Phi + \Phi_m \sin \omega t)^2 = \Phi^2 + \frac{1}{2} \Phi_m^2 + 2 \cdot \Phi \cdot \Phi_m \cdot \sin \omega t - \frac{1}{2} \Phi_m^2 \cos 2 \omega t \quad (13-10)$$

## 2. Alat Pengukur Frekuensi dari *Type Rasio*



Gambar XIII. 33  
Prinsip Kerja Frekuensimeter Tipe Elektro Dinamis

Alat ukur frekuensi dengan skala penunjuk sering dibuat sebagai alat ukur rasio (elektro dinamis) lihat Gambar XIII.33. Arus yang mengalir melalui kumparan  $M_1$  dan  $M_2$  adalah  $I_1$  dan  $I_2$ .

Konstanta–konstanta dipilih sedemikian rupa, sehingga menyebabkan arus–arus mempunyai resonansi pada masing–masing 42 Hz. Maka rasio dari  $I_1$  dan  $I_2$  akan berubah secara monoton dengan frekuensi–frekuensi yang berubah diatas, atau dibawah 50 Hz. Maka petunjuk akan bergetar sesuai dengan rasio tersebut, dan frekuensi yang akan diukur dapat diketahui pada skala petunjuk.

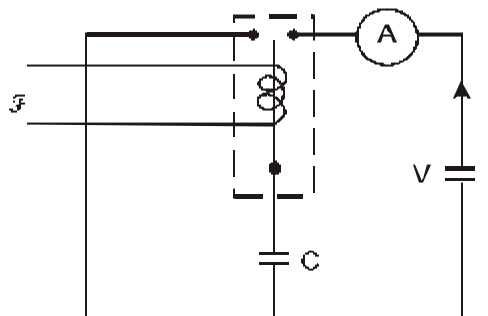
Alat ukur frekuensi lidah bergetar atau tipe alat ukur rasio terbatas, dalam daerah pengukurannya. Agar daerah petunjukkan dapat lebih



besar, maka sumber daya yang dipergunakan sebagai yang diperlihatkan Gambar XIII.134. Arus yang melalui meter amper.

$$I = f \cdot C \cdot V \tag{13-11}$$

Karena terdapat suatu hubungan yang linier antara  $I$  dan  $f$ , maka alat pengukur amper tersebut dapat dikalibrasikan dengan frekuensi.

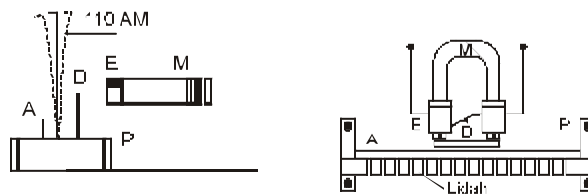


Gambar XIII.34

Prinsip Suatu Frekuensi Meter Jenis Pengisian-Pengosongan Kapasitor

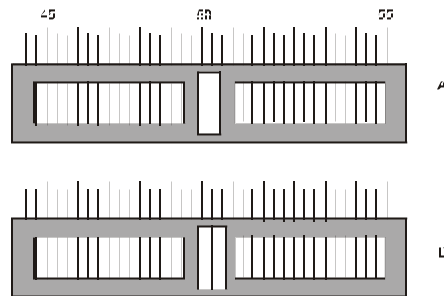
**Cara kerja alat ukur**

Bila kontak-kontak dari relai pada gambar terbuka atau menutup pada frekuensi  $f$ , maka muatan  $C \cdot V$  mengalir melalui alat ukur amper pada setiap periode, dan demikian arus  $I$  yang mengalir melalui alat ukur amper diberikan  $I = f \cdot C \cdot V$ . Karena terdapat suatu hubungan antara  $I$  dan  $f$ , maka pengukur amper tersebut dapat dikalibrasikan dengan frekuensi.



Gambar XIII.35

Konstruksi Frekuensi Lidah



Gambar XIII.36  
Skala Frekuensimeter Lidah

## F. Alat Pengukur Energi Arus Bolak-Balik

### 1. Prinsip Kerja

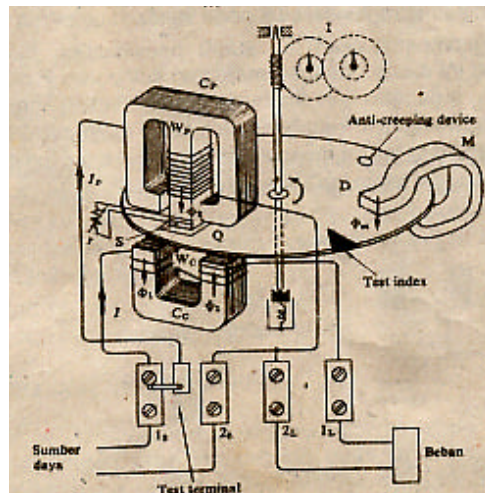
Untuk pengukur energi arus bolak-balik mempergunakan alat ukur *type* induksi, karena alat ukur ini mempunyai peralatan yang berprinsip kerjanya. Lihat Gambar XIII.37.  $C_p$  adalah inti kumparan tegangan,  $W_p$  adalah lilitan kumparan tegangan, dan  $C_c$  adalah inti kumparan arus,  $W_c$  adalah arus (lilitan arus), arus 1 mengalir melalui  $W_c$  mengakibatkan terjadinya fluksi  $\Phi_1$ ,  $W_p$  mempunyai sejumlah kumparan yang banyak dan mempunyai penampang kawat *spot* yang kecil dibandingkan dengan penampang kawat *spot* arus, dan hasil dari  $W_p$  adalah fluksi magnet  $\Phi_2$  antara arus yang melalui  $W_c$  dan  $W_p$  berbeda  $90^\circ$ .

Perbedaan ini ditunjukkan oleh Gambar XIII.38. Dengan demikian kepingan aluminium D, terjadi momen gerak  $T_D$  yang berbanding lurus terhadap daya beban yang diperlihatkan dalam persamaan. Bila kepingan aluminium berputar dengan kecepatan  $n$ , sambil berputar D akan memotong garis-garis fluksi  $q_m$  dari magnet permanen, menyebabkan terjadinya arus-arus putar yang berbanding lurus terhadap  $n \cdot \Phi_m$  didalam kepingan aluminium tersebut. Arus-arus putar ini akan memotong garis-garis fluksi  $\Phi_m$ . sehingga kepingan D akan mengalami suatu momen rendaman  $T_d$  yang berbanding lurus terhadap  $n \Phi_m^2$ , bila momen tersebut yaitu  $T_D$  dan  $T_d$  ada dalam keadaan seimbang, maka hubungan di bawah berlaku:

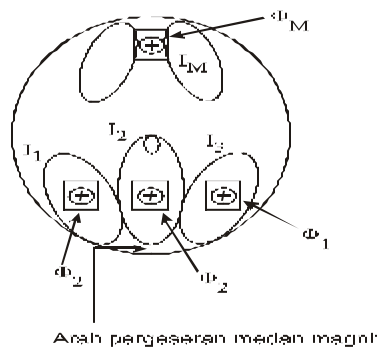
$$\begin{aligned} K_d \cdot V \cdot I \cdot \cos \phi &= K_m \cdot N \cdot \Phi_m^2 \\ K_d \cdot V \cdot I \cdot \cos \phi &= K_m \cdot N \cdot \Phi_m^2 \end{aligned} \quad (13-12)$$

$$N = \frac{K_d}{K_m \cdot \Phi_M \cdot 2} V \cdot I \tag{13-13}$$

$K_d$  dan  $K_m$  sebagai suatu konstanta. Dari persamaan tersebut terlihat bahwa kecepatan putar  $n$ , dari kepingan  $D$  adalah berbanding lurus dengan beban  $V$ .



Gambar XIII.37  
Prinsip Kerja Meter Penunjuk Energi Listrik Arus Bolak-Balik  
(Jenis Induksi)



Gambar XIII.38  
Arus Eddy pada Suatu Piringan

$I \cos \phi$ , perputaran dari kepingan tersebut untuk jangka waktu tertentu berbanding dengan energi yang akan diukur. Untuk mencapai perputaran tertentu, maka perputaran dari kepingan  $D$  ditransformasikan melalui

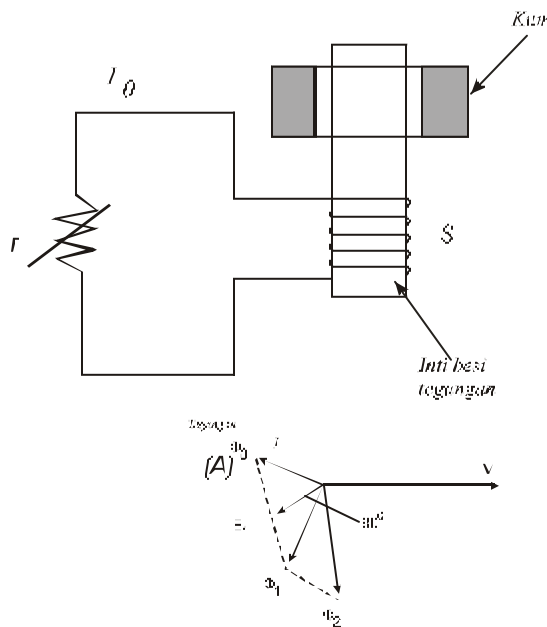
sistem mekanis tertentu, kepada alat penunjuk roda–roda angka transformasi dari kecepatan putar roda angka berputar lebih lambat dibanding dengan kepingan C. Dengan demikian maka alat penunjuk atau roda angka menunjukkan energi yang diukur dalam kWh (kilo Watt Jam) setelah melalui kalibrasi tertentu.

## 2. Kesalahan dan cara kompensasinya

### a. Penyesuaian fasa

Agar kepingan bisa diberikan suatu momen yang berbanding lurus terhadap daya beban, diperlukan memuat  $F_2$  agar fasanya tertinggal  $90^\circ$  terhadap  $V$ . Akan tetapi dalam praktiknya sudut fasa lebih kecil  $90^\circ$  yang disebabkan adanya tahanan–tahanan dan kerugian–kerugian isi besi pada inti dari kumparan tegangan  $W_p$ .

Untuk mengkompensasikan ini, suatu penyesuaian fasa di tempatkan pada kumparan itu. Hal ini dicapai dengan melilitkan kumparan  $F$  dengan beberapa lilitan terhadap inti lilitan tegangan dan dihubungkan tahanan  $R$ , lihat gambar XIII.39 terlihat bahwa arus  $I$  yang mengalir disebabkan oleh fluksi magnetis  $F_2$  dan ini membangkitkan pula fluksi magnetis  $F_s$ , hal ini mengakibatkan fluksi kombinasi  $F_2$  dari  $F_2$  dan  $F_s$  mempunyai fasa tinggal terhadap  $V$  dengan sudut  $90^\circ$ .



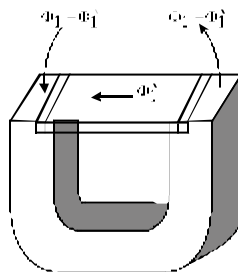
Gambar XIII.39  
Prinsip Pengatur Fasa

**b. Penyesuaian pada beban berat**

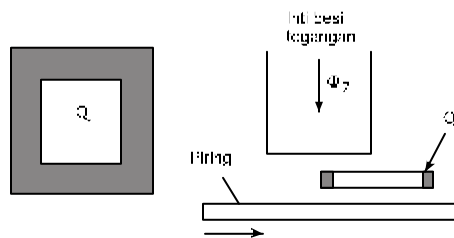
Kepingan D pada saat berputar memotong medan  $\Phi_1$  dan  $\Phi_2$  selain dari  $\Phi_m$  akan membangkitkan momen  $k_1 \cdot n \cdot F_1^2$  dan  $k_2 \cdot n \cdot F_2^2$ . Momen tersebut akan bekerja berlawanan arahnya dari perputaran, akan menimbulkan perlawanan dan menyebabkan kesalahan negatif.

Jadi dengan demikian pada beban-beban berat kesalahan negatif yang disebabkan oleh  $K_1 \cdot n \cdot F_1^2$  akan terjadi.

Untuk mengurangi kesalahan ini  $F_1$  dibuat kecil,  $F_2$  besar dan perputarannya kecil. Suatu shunt magnetis dipasang di dalam inti kumparan arus ditunjukkan pada Gambar XIII.40



Gambar XIII.40  
Prinsip Suatu Beban Berat



Gambar XIII.41  
Prinsip Suatu Beban Ringan

Pada saat arus I kecil demikian pula  $F_1$  kecil, maka shunt magnet akan memungkinkan fluksi yang berbentuk  $F_1$  dari  $F_1$  untuk mengalir. Jadi fluksi magnetis yang disebabkan arus dan memotong kepingan D berkurang  $F_1$  menjadi  $(F_1 - F_1)$ , akan tetapi pada saat I besar, maka  $F_1$  akan besar pula sampai  $F_1m$ , pada saat kejenuhan dari fluksi magnet terjadi. Dengan demikian momen gerak yang akan dihasilkan akan bertambah secara perbandingan lebih besar terhadap arus, sehingga

suatu kompensasi untuk kesalahan negatif pada beban-beban berat akan terjadi.

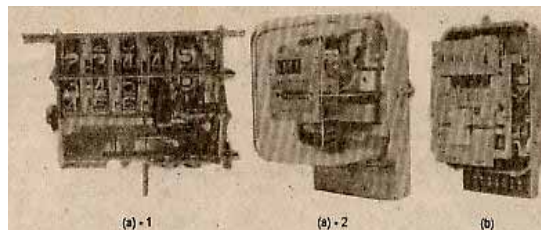
### c. Penyesuaian Beban-Beban Ringan

Bila kepingan D berputar, maka momen gesekan akan terjadi dan menyebabkan kesalahan-kesalahan negatif. Untuk mengatasi ini ditempatkan cincin tembaga yang pendek, lihat Gambar XIII.41. Dengan pengaturan bagian dari fluksi magnetis  $\phi$  yang melalui cincin pendek, akan mempunyai fasa terlambat bagian lainnya yang tidak melalui cincin pendek ini.

Dengan mengatur posisi dari cincin pendek, kemungkinan untuk meniadakan pengaruh dari momen-momen gesekan.

### d. Mengelakkan putaran pada Beban Kosong

Dalam posisi tidak berfungsi atau beban kosong atau tidak ada beban maka kumparan tegangan akan tersambung pada tegangan ini menyebabkan timbulnya medan magnet pada medan putar dan mengakibatkan keping D berputar secara pelan. Untuk menghindari hal ini, maka dilakukan dengan jalan membuat lubang kecil pada keping D dan ini berfungsi bila keping D berputar pada saat bagian dilubang melewati medan dari kumparan putar, maka keping-keping D akan mati.



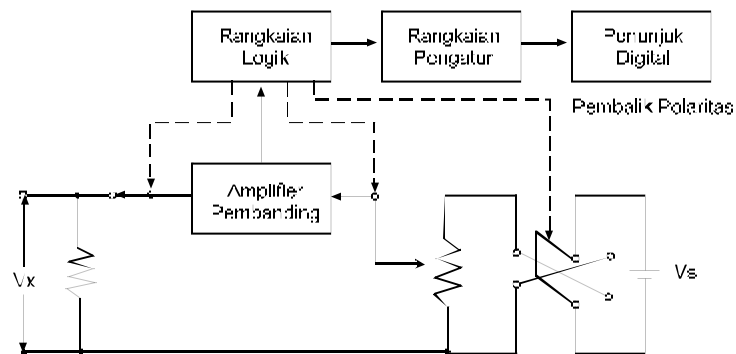
Gambar XIII.42  
Bentuk Bentuk Penunjuk (Register)

## G. Alat-Alat Ukur Digital

Alat ukur digital menunjukkan kebesaran yang diukur dalam bentuk angka. Alat ukur ini sangat peka sekali, bahkan sampai angka desimal dan sangat kecil masih dapat ditera dengan teliti. Dan alat ini penunjukkan secara langsung dapat dibaca. Disamping ini ada keuntungan-keuntungan lain seperti penggunaan sinyal-sinyal digital untuk pencetakan atau perekaman langsung pada pita magnetis

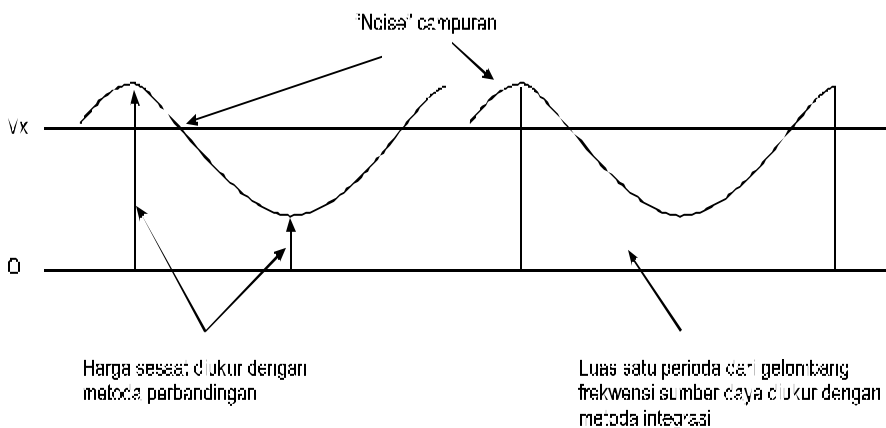
selanjutnya untuk penghubung langsung komputer–komputer alat–alat digital untuk menambah efisiensi pengolahan data.

Gejala-gejala yang akan diukur kebanyakan berubaf secara kontinu (dalam bentuk analog), jika dipergunakan alat ukur digital untuk gejala–gejala tersebut maka perlu diubah pada setiap tempat menjadi besaran digital. Alat yang untuk mengubah ini disebut pengubah analog digital (*A–D converter*) dan ini merupakan elemen yang penting bagi alat ukur digital. Gambar XIII.43 menunjukkan Prinsip votmeter digital dengan metode perbandingan.



Gambar XIII.43  
Prinsip Voltmeter Digital dengan Metode Perbandingan

Gambar XIII.44 menunjukkan beda antara metoda perbandingan dan metoda integrasi



Gambar XIII.44  
Beda Antara Metoda Perbandingan dan Metoda Integrasi

## 1. Voltmeter Digital

Masa sekarang perkembangan penggunaan alat-alat ukur listrik yang serba praktis dan canggih selalu dicari, terutama peneraan tegangan listrik diciptakan Voltmeter digital, ini sangat pesat sekali dan diciptakan bermacam-macam jenis. Selain mengukur tegangan, voltmeter digital dapat pula mengukur tahanan (meter-meter Volt Ohm) atau dapat kedua-duanya tegangan DC dan AC (multi meter).

Metoda yang dipakai secara garis besar dapat dibagi dalam metoda perbandingan, metoda integrasi dan metoda potensiometer integrasi.

### a. Metode perbandingan

Voltmeter berdasarkan metoda ini mempunyai suatu tegangan yang standar berkode berubah-ubah, tegangan yang diukur dibandingkan oleh suatu amplifier pembanding.

Tegangan yang dibandingkan oleh suatu amplifier pembanding mengatur suatu rangkaian pengatur (*witching circuit*) melalui suatu rangkaian logik sehingga tegangan standar dapat berubah secara otomatis sampai menyamai tegangan yang diukur, kemudian tegangan standar berkode ini ditunjukkan secara bilangan.

Metoda ini mempunyai sifat demikian rupa sehingga perbandingan langsung antara tegangan yang diukur dan tegangan standar menjamin ketelitian dan ketepatan pengukuran. Perbandingan tegangan luar dengan tegangan yang diukur dapat diukur dengan teliti dan tepat dan output berkode dapat dipakai untuk perekaman otomatis dari harga yang diukur.

### b. Metoda Integrasi

Dengan metoda ini tegangan diintegrasikan oleh suatu rangkaian integrasi yang mempunyai kelinieran sangat baik, hasilnya diubah menjadi pulsa-pulsa yang kemudian diukur. Karena tegangan input diintegrasikan melalui suatu waktu periode sebanding dengan periode frekuensi gelombang daya jala-jala, maka harga rata-rata "noise" dengan frekuensi jala-jala yang tercampur dalam tegangan input adalah nol. Demikian pula noise lain, sehingga pengaruh dari noise pada petunjuk meter dapat dikurangi. Metoda integrasi ini dapat disubklasifikasikan dalam tiga jenis sabagai berikut:

## 2. Jenis pengubah tegangan frekuensi

Jenis ini merupakan kombinasi dari suatu pengubah tegangan frekuensi dan suatu frekuensimeter jenis penghitung (*counter type*) jika tegangan yang diukur dipasang pada terminal input, pengubah tegangan frekuensi menghasilkan suatu deretan pulsa sebanding dengan tegangan input dan



frekvensimeter jenis penghitung menghitung pulsa-pulsa dalam suatu perioda waktu tertentu. Karena dalam penguubah ini dipakai rangkaian integrasi, maka jenis ini mempunyai keunggulan dari metoda integrasi.

### 3. Jenis “Dual Slope”

Pada jenis ini, tegangan analog diubah ke lebar waktu (*time-width*). Unit penguubah menggunakan suatu rangkaian integrasi. Tegangan yang yang diukur dkecilkan atau diperkuat sampai suatu nilai tegangan yang sesuai  $v_1$ , i, lalu diintegrasikan selama satu periode waktu tertentu  $t_1$  dan kemudian suatu tegangan referensi  $v_2$  dengan polaritas berlawanan dari  $v_1$  diintegrasikan. Jika  $v_1$  diintegrasikan, maka output integrator mula-mula nol akan mencapai suatu nilai tertentu dan kembali menjadi nilai nol jika  $v_2$  diintegrasikan. Jika  $v_2$  dipasang sampai output integrator nol disebut  $t_2$  maka berlaku;  $v_2/v_1 = t_2/t_1$ . jadi dengan mengukur  $t_2$  dan  $v_2$  secara teliti dan  $t_1$  konstan, maka tegangan yang diukur  $v_1$  dapat ditentukan.

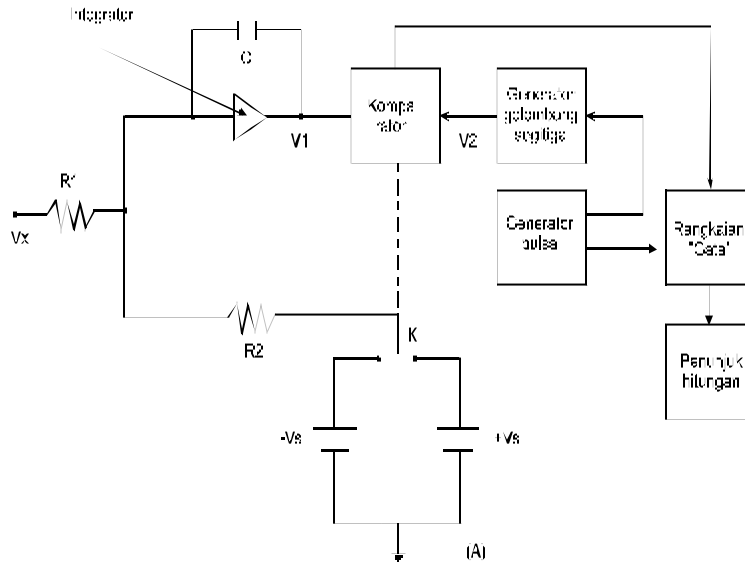
### 4. Jenis modulasi lebar pulsa (jenis *feedback*)

Pada jenis ini, pegangan input dimodulasikan dengan lebar pulsa secara teliti dan dihitung beda antara lebar pulsa positif dan negatif. *Output integrator*  $v_1$  mempunyai “*slope*” yang merupakan jumlah “*slope*” dari tegangan yang diukur,  $V \times 1$  dan tegangan referensi  $+V_s$  atau  $-V_s$ . Selain itu, suatu tegangan segitiga  $v_2$  dengan perioda antara frekuensi gelombang jala-jala dilakukan berulang-ulang dan jika  $v_2$  sama dengan  $v_1$ , maka terjadi pembalikan polaritas dari sakelar  $k$  oleh pembanding (*comparator*), jika perioda waktu dimana sakelar  $k$  berada pada  $-V_s$  adalah  $t_1$  dan berada pada  $+V_s$  adalah  $t_2$ , maka berlaku hubungan;  $(V_x/V_s)(R_2/R_{10}) = (t_1 - t_2)(t_1 + t_2)$ . Karena  $(t_1 + t_2)$  telah diambil sama dengan perioda dari frekuensi gelombang jala-jala, maka  $v_x$  dapat ditentukan dengan mengukur beda antara lebar antara lebar pulsa-pulsa  $(t_1 - t_2)$ .

### 5. Metoda Potensiometer Integrasi

Metoda ini merupakan suatu kombinasi dari metoda perbandingan dan metoda integrasi, yaitu ketelitian dan metoda integrasi diperbaiki dengan menggabungkannya dengan metoda potensiometer. Sebagai contoh anggap keadaan dimana harus diperlihatkan suatu harga pengukuran 6 digit, keempat digit pertama didapat dengan jenis penguubah tegangan frekuensi dan kebesaran digitalnya diubah menjadi suatu kebesaran analog yang diteliti lalu dimasukkan kembali ke input, kedua digit terakhir didapat dengan mengukur beda antara input dan kebesaran analog yang sedang diukur dengan metoda perbandingan. Gambar XIII.45

menunjukkan prinsip sistem penghitung dengan cara modulasi lebar pulsa



Gambar XIII.45

Prinsip Sistem Penghitung dengan Cara Modulasi Lebar Pulsa

## 6. Recorder

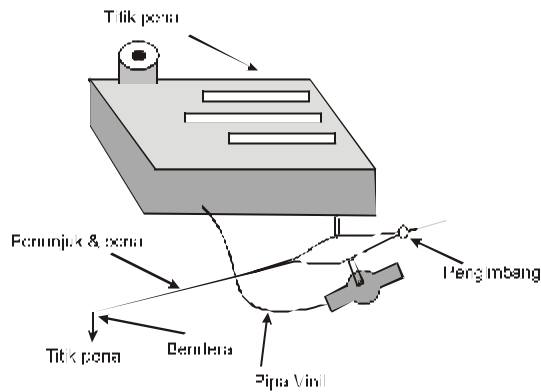
Alat-alat ukur dengan mana harga tegangan, arus atau lainnya yang diukur direkam secara otomatis untuk suatu waktu yang panjang, atau bentuk gelombang, diteliti atau direkam, biasanya "recorder" (perekam).

### a. Perekam Jenis Langsung (*Direct Writing Type Recorder*)

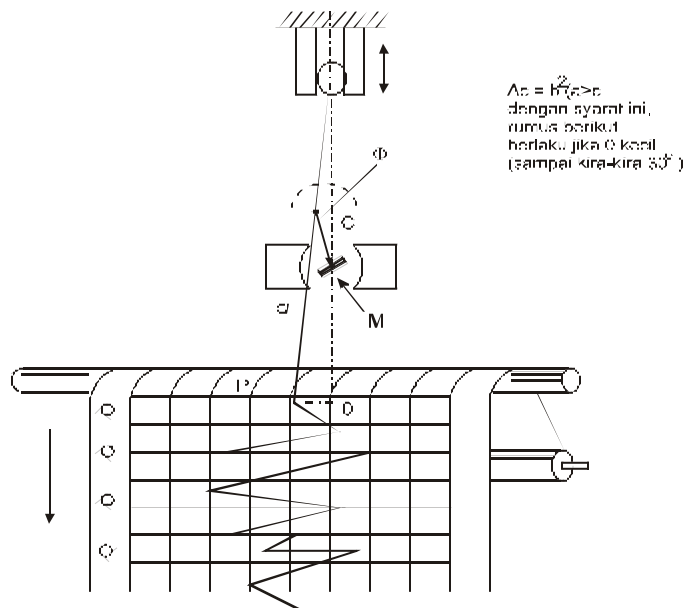
Pada alat penunjuk listrik, dimana setiap titik pergerakan direkam pada kertas, disebut *direct writing type recorder*. Penulisan boleh dengan pena atau pemetaan.

### b. Penulisan pena

Ini dikerjakan dengan mengikat pena pada titik yang ditunjukkan oleh alat listrik. Pena yang dipakai ditunjukkan oleh Gambar XIII.46. Tinta diisap oleh tempat tinta yang diam, melalui pengisap tinta. Oleh karena pergerakan pena disertai dengan penggesekan antara pena dan kertas, maka kopel penggerak haruslah lebih besar dibandingkan dengan meter listrik yang bergerak bebas. Karena itu tidak mempunyai sensitivitas yang tinggi seperti mikro amper meter.



Gambar XIII.46  
Alat Pencatat Penulis Pena

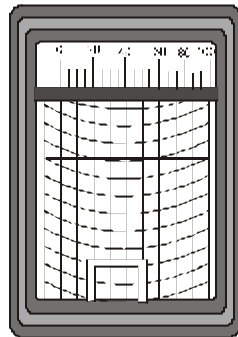


Gambar XIII.47  
Contoh Cara Kerja Garis Lurus Alat Pencatat Penulis Langsung

Biasanya perekaman didapat dalam pena berbentuk busur lingkaran dan beberapa alat dilengkapi dengan alat mekanis untuk mengubah busur ini ke koordinat orthogonal cara pendekatan. Gambar XIII.47 menunjukkan contoh cara kerja garis lurus alat pencatat penulis langsung

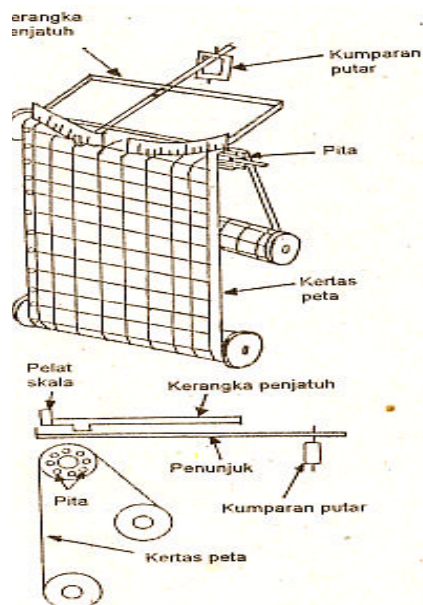
### c. Jenis Pemetaan (*Plotting*)

Titik defleksi yang ditunjukkan oleh instrumen penunjuk listrik dipetakan pada 10 s/d 30 sekon interval pada kertas. Bentuk mekanis plotting digambar pada Gambar III.48. berbeda halnya dengan penulisan pena, disini tidak ada gesekan antara pena dan kertas, kecuali untuk pemetaan, oleh karena itu sensitifitasnya lebih dibandingkan dengan pen. Tambahan dengan pergantian warna pita untuk setiap plotting.



Gambar XIII.48  
Alat Pencatat Penulis Langsung

Gambar XIII.49 menunjukkan cara kerja alat pencatat pencatat penulis langsung (jenis pemetaan)



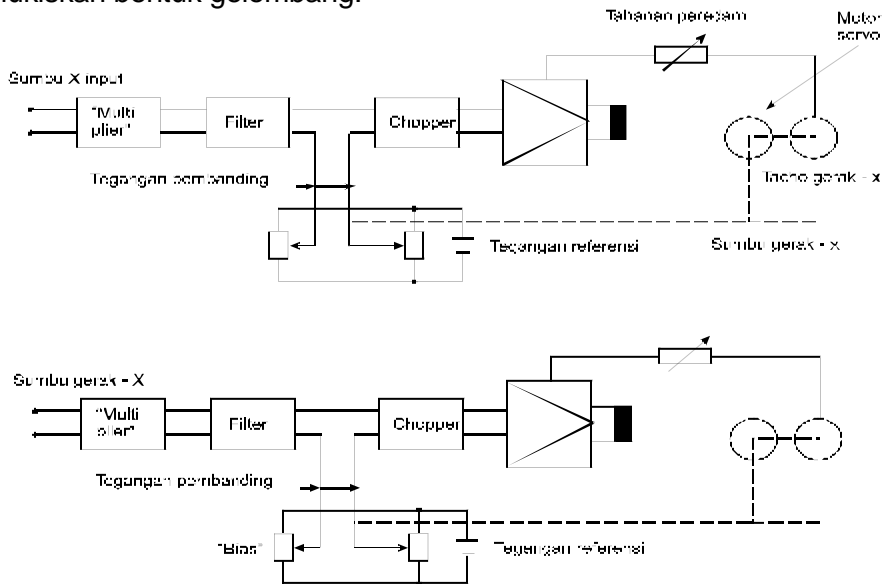
Gambar XIII.49  
Cara kerja alat pencatat pencatat penulis langsung (jenis pemetaan)

**7. Oscilloscope**

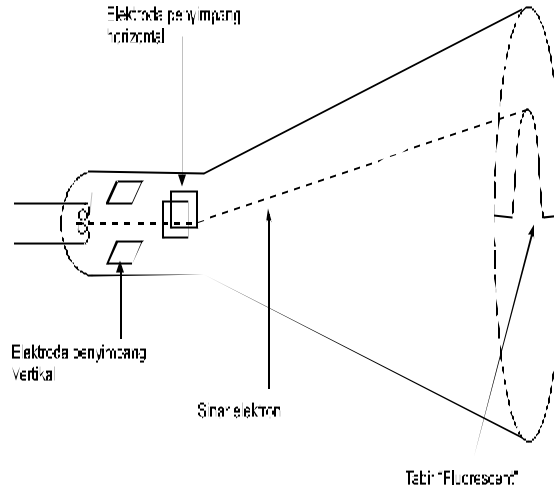
Pemakaian *oscilloscope* elektromagnetis dibatasi sampai frekuensi 10 KHz, dan untuk gejala frekuensi tinggi dipakai tabung katoda *ray* untuk mendefleksikan sinar cahaya elektron. Gambar XIII.50 menunjukkan blok diagram suatu alat pencatat X-Y.

Dengan adanya elektron yang berpindah diantara elektroda penggerak, sinar cahaya elektron akan bergerak dengan adanya tegangan pada elektroda penggerak. Jika 2 set elektroda penggerak (*deflecting electrode*) diikatkan pada sudut yang benar satu sama lainnya seperti gambar, sinar cahaya elektron dalam perjalanan yang lalu pada elektroda penggerak ini akan bergerak vertikal maupun horizontal dan memukul satu titik pada *screen* dan ini menyebabkan material *screen* ber-flourescence dan bintang terang akan kelihatan pada *screen*.

Gambar XIII.51 menunjukkan penyimpanan suatu sinar elektron dalam suatu CRT. Pada elektroda penggerak horizontal dan tegangan  $v = V$ . Sint, dipakai pada elektroda penggerak vertikal, bintang pada *screen* akan menunjukkan gelombang sinus. Gerakan elektromagnet, signal arus dipakai dalam sistem kumparan penggerak untuk menghasilkan medan magnet yang kemudian digunakan menggerakkan sinar cahaya elektron. Pada *oscilloscope* gejala yang disebutkan diatas digunakan untuk melukiskan bentuk gelombang.

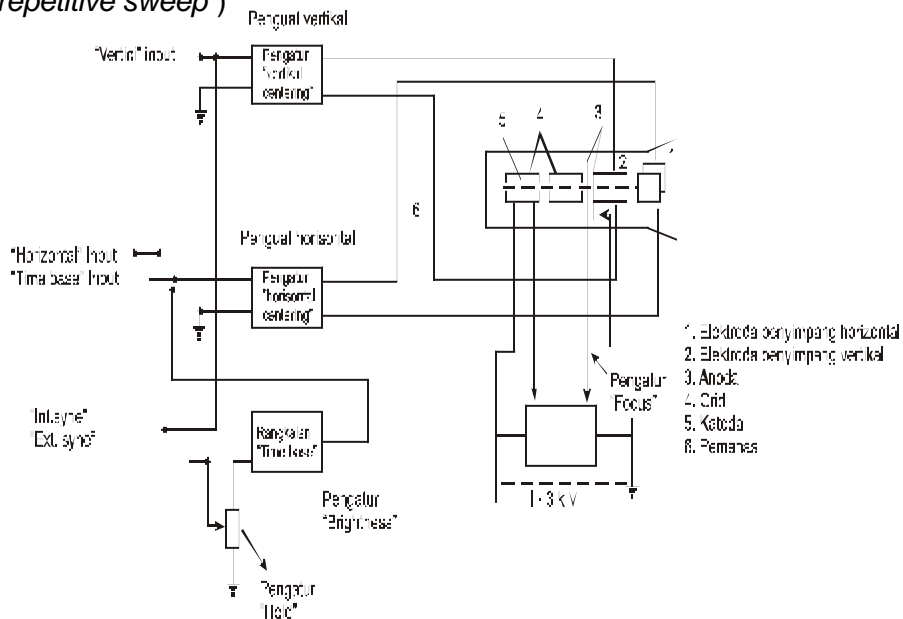


Gambar XIII.50  
Blok diagram suatu alat pencatat X-Y

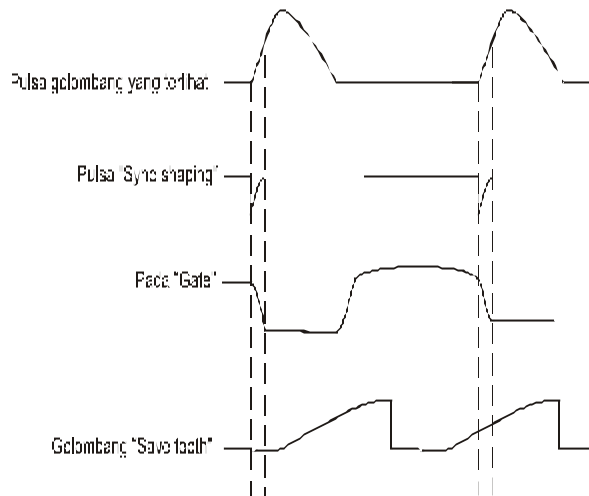


Gambar XIII.51  
Penyimpanan Suatu Sinar Elektron dalam Suatu CRT

Gambar XIII.52 menunjukkan “Blok Diagram” suatu *oscilloscope* (system “repetitive sweep”)

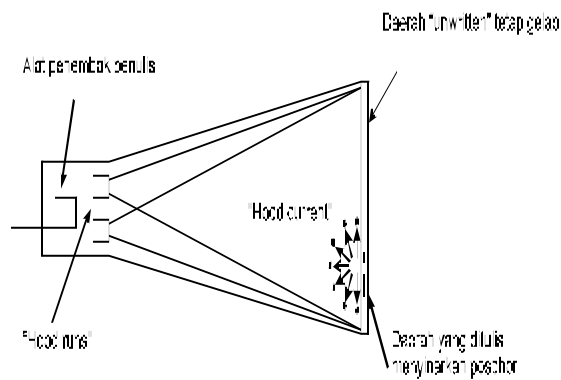


Gambar XIII.52  
“Blok Diagram” Suatu *Oscilloscope* (System “Repetitive Sweep”)



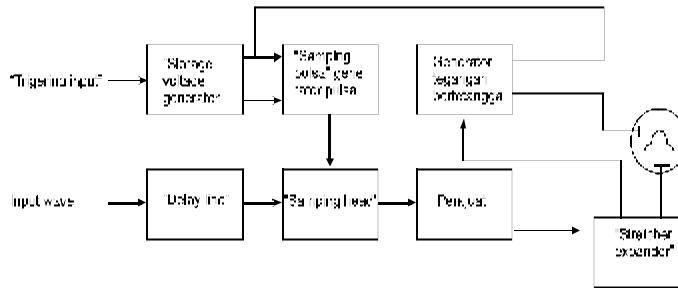
Gambar XIII.53

Hubungan Antara Bentuk Geombang yang Terlibat dan Bentuk Gelombang "Saw-Tooth" dalam Sistem "Triggered Sweep"

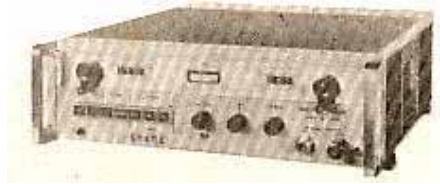


Gambar XIII.54

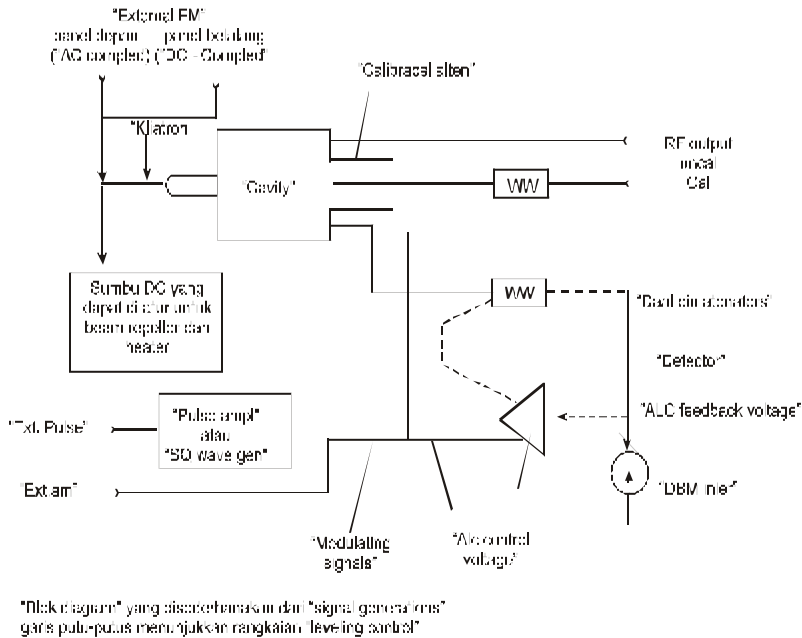
Prinsip penyimpanan "Storage CRT"



Gambar III.55  
Contoh dari Samping Osciloskop

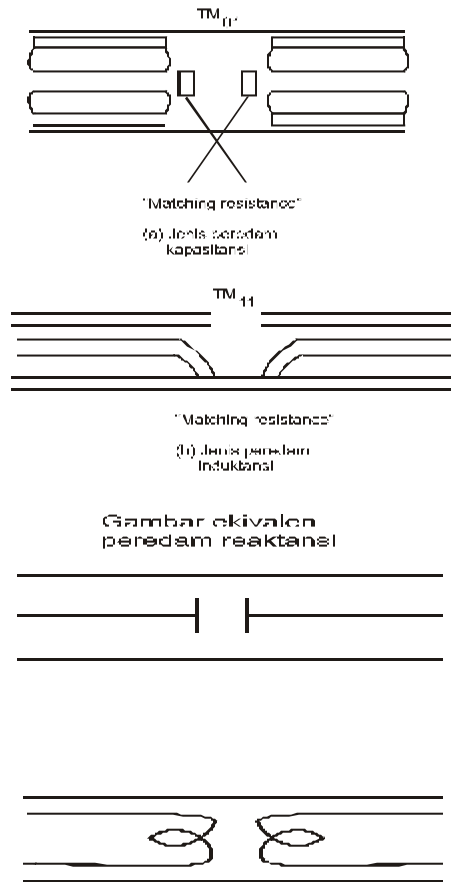


Gambar III.56  
Bentuk Suatu 1800-4500 MHz Band Signal Generator



Gambar XIII.57  
"Blok Diagram" Untuk Rangkaian Gambar XIII.106

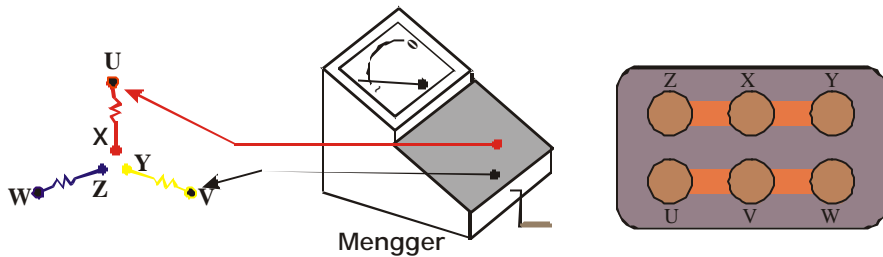




Gambar XIII.58  
Peredam Reaktansi

### H. Megger

Megger adalah alat untuk mengukur besarnya nilai tahanan isolasi. Jenis megger adalah: megger dengan engkol sebagai pembangkit tegangan, Sumber tenaga pada megger jenis ini berasal dari generator pembangkit tenaga listrik yang ada dalam alat ukur ini dan untuk membangkitkannya poros megger harus diputar; dengan alat penunjukan jarum dan megger dengan sumber tenaga dari baterai dan alat penunjukkanya berupa jarum juga. Salah satu contoh penggunaan dari alat ukur ini adalah untuk mengukur kemungkinan gangguan lain adalah terjadinya hubung singkat pada belitan antar fasa, antara fasa dengan bodi dan antar belitan pada fasa yang sama ditunjukkan pada Gambar XIII.59 di bawah ini.



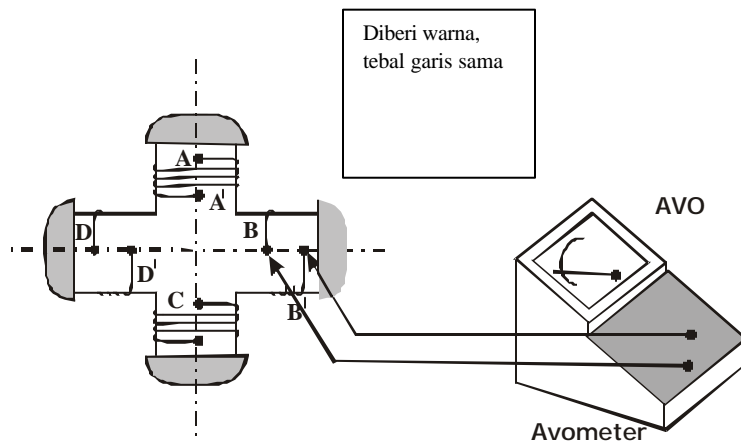
Gambar XIII.59

Pengujian Belitan Mesin Listrik 3 Fasa dengan Menggunakan Megger

### I. Avometer

Avometer atau multimeter berfungsi untuk mengukur besarnya tahanan listrik, besar tegangan listrik (AC dan DC), dan mengukur arus listrik (AC dan DC). Salah satu contoh penggunaan AVometer ditunjukkan pada Gambar XIII.60.

Pada saat mengukur belitan, hubungan bintang atau segitiga pada terminal motor harus dilepas.



Gambar XIII.60

Cara Mengukur Belitan Kutub dengan Menggunakan Avometer

### J. Pemeliharaan Alat Ukur

Alat-alat yang ada di laboratorium dan bengkel listrik banyak jenis, macam dan spesifikasinya, sehingga perlu penanganan khusus terhadap alat-alat. Untuk menunjang pemeliharaan dibutuhkan petugas laboran dan teknisi. Dengan adanya petugas laboran teknisi, diharapkan

laboratorium dan bengkel listrik terpelihara dengan baik sehingga umur peralatan menjadi lebih panjang.

Pemeliharaan merupakan salah satu pekerjaan yang harus ada dalam kegiatan dilaboratorium dan bengkel. Pemeliharaan harus dilakukan oleh tenaga khusus yang memahami karakteristik peralatan yang ada. Pemeliharaan harus dilakukan oleh tenaga khusus yang memahami karakteristik peralatan menukang, komponen-komponen, dan peralatan listrik yang ada di laboratorium atau bengkel.

Maksud pemeliharaan adalah agar peralatan menukang, komponen-komponen, mesin-mesin listrik dan peralatan listrik laboratorium atau bengkel tidak mudah cepat rusak dan efisien kerjanya tinggi. Pemeliharaan mempunyai tujuan agar supaya alat-alat laboratorium atau bengkel dapat digunakan secara optimal dalam jangka waktu yang relatif lama. Dari uraian ini, dapat disimpulkan bahwa pemeliharaan berarti merawat, memperlakukan dengan benar, menyimpan dengan benar sesuai dengan fungsinya, agar terhindar dari kesalahan-kesalahan yang tidak perlu terjadi.

Jika dicermati, menangani alat-alat laboratorium dan bengkel tidak dapat dilakukan dengan cara serampangan, artinya cara menangani alat laboratorium atau bengkel harus dilakukan dengan cara professional. Laboran harus betul-betul memahami jenis, macam, dan spesifikasi alat laboratorium atau bengkel. Dengan memahami jenis, macam, dan spesifikasi alat-alat akan membantu mempermudah laboran dalam memeliharanya. Ruang lingkup pemeliharaan atau perawatan lebih kurang adalah meliputi penempatan penyimpanan alat-alat, posisi letak penyimpanan, manajemen penggunaan alat, pembersihan alat, perlindungan peralatan dari pengaruh suhu dan lingkungan, dan pengecekan kondisi peralatan secara berkala (misal pemberian vet secara berkala pada bantalan motor listrik, pembersihan kotoran pada solder, pemberian minyak pelumas pada alat ukur listrik jarum, dan pembersihan *disc drive* pada komputer).

Penempatan penyimpanan alat merupakan bagian dari pekerjaan pemeliharaan. Penempatan penyimpanan alat disesuaikan dengan jenis, macam dan spesifikasinya. Alat yang peka terhadap terhadap kondisi lingkungan harus ditempatkan sedemikian rupa sehingga terbebas dari sinar matahari langsung, terbebas dari suhu ruangan yang terlalu tinggi, terlalu lembab, dan terbebas dari debu. Misalnya seperangkat komputer, alat ini harus ditempatkan diruangan tertutup yang terbebas dari sinar matahari langsung, suhu udara kurang lebih 30 °C, dan bebas dari debu.

Jika pekerjaan seperti ini telah dilakukan, maka pekerjaan pemeliharaan komputer telah dilakukan. Posisi letak penyimpanan alat juga merupakan bagian dari pekerjaan pemeliharaan. Posisi letak penyimpanan alat harus diperhatikan petunjuk posisi cara meletakkan alat, misalnya alat harus diletakkan tegak lurus, mendatar, atau posisi lain sesuai dengan petunjuk cara meletakkannya. Sebagai contoh adalah meter-meter listrik (alat pengukuran listrik), alat ini ada yang cara meletakkannya dengan posisi tegak lurus, mendatar, dan miring dengan sudut tertentu. Apabila petunjuk cara meletakkan penyimpanan alat dilanggar, cepat atau lambat akan berpengaruh pada tingkat ketelitian hasil pengukuran. Ada beberapa alat ukur listrik, misalnya AVO meter, alat ini tidak ada petunjuk khusus posisi meletakkannya. Keadaan ini dapat diatasi dengan meletakkan AVO meter sedemikian rupa sehingga mudah untuk melihat jenis alat ukur dan mudah dibaca (tidak terbalik) jika dibaca secara langsung

#### **K. Latihan**

1. Lakukan observasi terkait dengan proses pemeliharaan alat ukur dilaboratorium selama 1x50 menit j dengan didampingi guru pembina dan teknisi
2. Lakukan observasi terkait dengan proses pemeliharaan alat ukur dilaboratorium selama 1x50 menit janm dengan didampingi guru pembina dan teknisi

#### **L. Tugas**

Buat laporan langkah-langkah pemeliharaan yang telah dilakukan di Laboratorium atau bengkel dan kendala-kendalanya. Tugas dikumpulkan pada pertemuan Ke 3.

## **DAFTAR PUSTAKA**

- Abdul Kadir, 1998. Transmisi Tenaga Listrik. Universitas Indonesia, Jakarta
- Andriyanto, 2003. Pengoperasian Generator STF 100 kVA Sebagai Pembangkit Tenaga Listrik. Laporan PI. Teknik Elektro FT Unesa, Surabaya
- Davit Setyabudi, 2006. Transformator Tenaga. Laporan PI. Teknik Elektro FT Unesa, Surabaya
- Djiteng Marsudi, 2005. Pembangkitan Energi Listrik. Erlangga, Surabaya
- Diklat Pembidangan Teknik SLTA. Pengenalan Pemeliharaan Mesin Pembangkit. PT PLN Persero Unit Pendidikan dan Pelatihan, Suralaya. 2003
- Diklat Pembidangan Teknik SLTA. Penanganan Bahan Bakar. PT PLN Persero Unit Pendidikan dan Pelatihan, Suralaya. 2003
- Diklat Pembidangan Teknik SLTA. Alat Bantu Mesin Pembangkit PT. PLN Persero. Unit Pendidikan dan Pelatihan, Suralaya. 2003
- Diklat Pembidangan Teknik SLTA. Pemeliharaan Mesin Pembangkit. Unit Pendidikan dan Pelatihan, Suralaya. 2003
- Diklat Pembidangan Teknik SLTA. Keselamatan Kerja dan Penanggulangan Kebakaran. Unit Pendidikan dan Pelatihan, Suralaya. 2003
- Diklat Pembidangan Teknik SLTA. Kerja Mesin Pembangkit PLTU. Unit Pendidikan dan Pelatihan, Suralaya. 2003
- Diklat Pembidangan Teknik SLTA. Kerja Mesin Pembangkit PLTA. Unit Pendidikan dan Pelatihan, Suralaya. 2003

Ermanto, Petunjuk Operasi PLTU Sektor Perak Unit III & IV Bidang Turbin. Tim Alih Bahasa. Perusahaan Umum Listrik Negara Pembangkitan dan Penyaluran Jawa Bagian Timur Sektor Perak.

*GBC Measurement, Protective Relay Application Guide, the General Electric Company.* Stafford England, 1987

Hedore Wildi, 2002. *Electrical Machines & Power System.* Prentice Hall, New Jersey

<http://faizal.web.id/sky/tutorial/energi-alternatif-dari-qunung-halimun/>

<http://www.blogberita.com>

<http://www.ekaristi.org>

<http://www.firstelectricmotor.com>

<http://www.harianbatampos.com>

<http://www.indonesiapower.co.id/Profil/UnitBisnis/tabid/66/Default.aspx>

<http://www.motor-rundirect.com>

<http://www.sitohangdaribintan.blogspot.com>

[http://members.bumn-ri.com/jasa\\_tirta1/graphics.html](http://members.bumn-ri.com/jasa_tirta1/graphics.html)

<http://www.gtkabel.com/>

Jan Machrowski, et.al. 1996. *Power System Dynamic and Stability.* New York, Singapore Toronto

Joel Weisman, et.al. 1985. *Modern Power and Planning System.* Printed in the United States of America, America.

Joko, 2004. *Pemeliharaan dan Perbaikan Mesin-Mesin Listrik (Paket Belajar Bercorak Kewirausahaan.* Teknik Elektro FT Unesa Surabaya, Surabaya

IEC 156/1963, *Method for the Determination of Electric Strength of Insulating oils.* 1963

IEC 76/1976. *Power Transformer*. 1976

Indrati Agustinah, Joko, 2000. Pemeliharaan dan Perbaikan Transformator (Paket Belajar Bernuansa Kewirausahaan). Teknik Elektro FT Unesa Surabaya, Surabaya

Kurikulum SMK Tahun 2004. Direktorat Pendidikan Menengah Kejuruan, Jakarta. 2004

Kursus Pengoperasian Sistem Penunjang (*Demin Plant*) (L.KUG/M.OUI.803 (1) A). PT. PLN (Persero) Unit Pendidikan dan Pelatihan Surabaya. 2004

Laporan *On Site Training* Prajabatan SLTA & D3 PLTU III/IV Perak Surabaya. Sistem Kelistrikan (L.KKG/M.OUI.201 (1) A). PT. Indonesia Power Unit Bisnis Pembangkitan Priok Jakarta, 2005

M. Azwar Charis, 2006. Membelit Ulang motor Kompresor Tiga Phasa Putaran 1500 RPM. Laporan PI. Teknik Elektro, FT Unesa, Surabaya

MS. Nurdin. V. Kamuraju, 2004. *High Voltage Engineering*. Printed in Singapore

P.T. Bambang Djaya. *Method Pengujian Transformator Distribusi*. P.T. Bambang Djaya, Surabaya 1995.

P.T. PLN. *Petunjuk Operasi dan Pemeliharaan untuk Transformator Tenaga*. Perusahaan Umum Listrik Negara, Jakarta 1981

Rachma Dewi O. 2006. *Observasi Pembuatan Engine Panel Trapesium Selenoid Off Untuk Generating Set F 3L 912-STF 25 kVA (20 kW)* di PT. Conductorjasa Suryapersada. Laporan PI. Teknik Elektro FT Unesa, Surabaya

Rahmat R. Hakim, 2006. *Prosedur Umum Perbaikan Motor 3 Phasa di PT ABB Sakti Industri Surabaya*. Laporan PI. Teknik Elektro, FT Unesa, Surabaya

SPLN 17: 1979. Pedoman Pembebanan Transformator Terendam Minyak. Jakarta, 1979.

SPLN 50 – 1982. Pengujian Transformator. Jakarta, 1982.

*Standart Operational Procedure (SOP) Start-Stop Unit III & IV Unit* Pembangkitan Perak. PT. PJB I Unit Pembangkitan Perak dan Grati, Surabaya. 1998

Standar Kompetensi Nasional. Bidang Inspeksi Pembangkitan Tenaga Listrik. Depdiknas RI, Direktorat Jendral Pendidikan Dasar dan Menengah Direktorat Pendidikan Menengah Kejuruan, Jakarta. 2003

Turan, G. 1987. *Modern Power System Analysis*. John Wiley & Sons

Yudi Widya N, 2006. Sistem Pembangkit Tenaga Air (PLTA) Mendalan di PT. PJB Pembangkitan Brantas Distrik D PLTA Mendalan. Laporan PI. Teknik Elektro FT Unesa, Surabaya

Yugo F. 2006. Sistem Pengoperasian Genset di PT. Bayu Bangun Lestari Plasa Surabaya. Laporan PI. Teknik Elektro FT Unesa, Surabaya

Copyright 2003. *Japan AE Power Systems Corporation*. All Rights Reserved.



## DAFTAR ISTILAH

- absorben*, 95  
*accu battery*, 396  
*accu zuur*, 81  
*aero derivative*, 183  
*agregat dan piranti*, 363  
*air gap*, 115  
*alarm*, 123  
alat ukur digital, 564  
*ambient temperature*, 143  
*amperemeter*, 541, 547  
*amplifier mekanis*, 143  
*AMSSB*, 119  
angka oktan, 223  
*antene*, 540  
arus hubung singkat, 122  
arus *line*, 544  
arus keluar ke *line*, 353  
arus pengisian, 351  
asam sulfat ( $H_2SO_4$ ), 79  
*assembling*, 312  
*automatic follower*, 486  
*auxiliary transformer*, 180, 401  
avometer, 576  
AVR, 37, 482  
baterai aki, 76, 338  
baterai akumulator, 349  
baterai *buffer*, 359  
beban harian, 5  
beban puncak, 5  
beban rata-rata, 2  
beban tahunan, 5  
belitan, 518  
belitan primer, 546  
belitan skunder, 546  
biaya produksi, 5  
*black start*, 157  
*bleaching earth*, 96  
*blow down* (air ketel), 17, 147  
*boiler*, 412  
*breakdown voltage*, 99  
*buffer baterey*, 348  
*bushing*, 84, 85, 528  
busur listrik, 64  
*cable duct*, 27  
*carrier current*, 501  
*cathodic protection*, 226  
*cd (cadmium)*, 78, 79  
*cellars*, 193  
*centrifuge reclaiming*, 94  
*chosphimeter*, 555  
*circuit breaker*, 52  
*circulating water pump*, 401  
*compression joint*, 129  
*condition based maintenance*, 391  
*consumable parts*, 272  
*control room*, 144  
*cos  $\phi$* , 552  
*coupling capacitor*, 529  
*coupling system*, 524  
*crane*, 5, 492  
*ct/ppt avr*, 37  
*current compensator*, 481  
*data acquisition*, 142  
daya, 2  
daya aktif, 109  
daya reaktif, 110  
dB, 530  
*deaerator*, 175  
debit air, 13  
*deenergized*, 96  
dekarbonator, 179  
*delta-delta*, 85  
delta-bintang, 88  
*delta-wye*, 88  
diagram AVR, 488  
diagram beban, 2  
diagram *excitacy*, 487  
*dinamo exciler*, 39  
*disconnecting switch*, 27  
*distribution planning*, 7  
dokumen sop, 402  
*dual slope*, 567

- duga muka air (DMA), 159  
*economizer*, 174, 163  
elektroda, 87  
*elevator*, 512  
energi listrik, 5  
energi mekanik, 4  
energi primer, 5, 16  
*exitacy*, 94, 458  
*feeder* (saluran), 15  
faktor beban, 2, 244  
faktor daya, 551  
faktor disipasi, 97  
faktor kapasitas, 245  
faktor *utilisasi*, 246  
*field circuit breaker*, 480  
*fire*, 93,233  
*filtering*, 95  
*flashover*, 115  
frekuensi, 24, 110  
frekuensi getar, 557  
frekuensi lidah bergetar, 556  
frekuensi meter, 556  
*flused stem system*, 197  
*forced outage rate (for)*, 246  
*fuel cell*, 213  
gangguan belitan kutub, 371  
gangguan dan kerusakan, 19  
gangguan elektrik generator, 370  
gangguan mekanis generator, 364  
gangguan, pemeliharaan dan perbaikan generator sinkron, 285  
gangguan, pemeliharaan dan perbaikan motor asinkron, 288  
gangguan pada mesin *dc*, 364  
gelombang mikro, 553  
*generation planning*, 5  
generator, 350  
generator asinkron, 133  
generator arus searah shunt, 37  
generator *buffer*, 360  
generator *dc*, 29  
generator *dc* dengan 2 kutub, 40  
generator *dc* shunt 4 kutub, 40  
generator *dc* tidak keluar tegangan, 364  
generator listrik, 1  
generator *main excitacy*, 38  
generator penguat pilot, 29  
generator penguat utama, 29  
generator sinkron, 3, 28, 133, 282,  
generator sinkron 3 fasa, 27, 28,  
generator terbakar, 277  
gerbang *AND*, 428  
gerbang *NOT*, 429  
gerbang *OR*, 428,  
*geothermal*, 189  
*glowler*, 373  
*grindability test*, 234  
*ground*, 546  
*grounding mesh*, 137  
*grounding plate*, 137  
*hand wheel (shunt regullar)*, 37  
harmonisa, 24  
*hazard triangle*, 229  
*heat exchanger*, 18  
*heat recovery steam generator*, 184  
*heat shrink*, 184  
hubungan jajar baterai akumulator dan generator sunt, 350  
*hygroscopicity*, 95  
instalasi arus searah, 5  
instalasi bahan bakar, 5  
instalasi baterai aki, 5  
instalasi *lift/elevator*, 512  
instalasi pemakain sendiri, 75  
instalasi pendingin, 5  
instalasi penerangan, 5  
instalasi tegangan tinggi, 5  
instalasi tegangan rendah, 5  
instalasi telekomunikasi, 119  
instalasi sumber energi, 5  
interferensi, 523  
interkoneksi, 6  
*insulating switch*, 50  
*investasi*, 5  
jenis saklar tenaga, 49  
*juster werstand*, 37  
*jointing sleeve*, 128  
kapasitor penguat, 529  
kendalan pembangkit, 248  
kebenaran *AND*, 427  
kebenaran *OR*, 428  
kedip tegangan, 24  
kegiatan pemeliharaan, 396  
kemiringan tegangan, 24  
klasifikasi transformator tenaga, 450  
kendala operasi, 227  
kerja paralel transformator. 432

- keselamatan kerja, 398, 444, 465  
kilo Watt jam, 513  
koh (potas kostik), 79  
komunikasi gelombang mikro, 536  
komunikasi dengan kawat, 523  
komunikasi dengan pembawa saluran tenaga, 524  
komunikasi untuk administratif, 523  
komunikasi untuk pembagian beban, 522  
komunikasi untuk pemeliharaan, 522  
komunikasi radio, 531  
komunikasi gelombang mikro, 532  
konsumen, 1  
konstruksi jaringan distribusi, 7  
konversi energi primer, 4  
koordinasi pemeliharaan, 242, 236  
kualitas tenaga listrik, 1  
kumparan silang, 554  
KWH meter, 23  
K3, 249  
lama pemakaian, 2  
laporan kerusakan, 274  
laporan pemeliharaan, 272  
laporan dan analisis gangguan, 279  
lebar pulsa, 567  
*lighting arrester*, 116  
*line*, 88  
*line trap*, 511  
*lift*, 512  
*limited circuit*, 484  
*line matching unit*, 119  
*load forecast*, 5  
*loss of load probability (LOLP)*, 249  
*magnetic circuit breaker (MCB)*, 63  
*main generator*, 394  
*main exciter*, 37, 393  
*maintenance*, 391  
manajemen operasi, 266  
manajemen pemeliharaan, 268  
medan magnet, 63  
*megger*, 575  
mekanisme pemutus tenaga, 72  
membelit motor listrik, 306  
mencari kerusakan generator sinkron, 283  
menentukan letak kerusakan motor *dc*, 386  
mesin *diesel*, 193  
metode integrasi, 565  
metode perbandingan, 565  
mika saklar, 354  
minyak transformator, 464  
modulasi lebar pulsa, 549  
motor *area*, 508  
motor *dahlander*, 492  
motor listrik, 433  
motor listrik bantu, 394  
motor listrik terbakar, 278  
motor tidak mau berputar, 382  
motor terlalu cepar putarannya, 384  
*multiple grounding rod*, 137  
mutu tenaga listrik, 21  
NiOH (nikel oksihidrat), 79  
*ohmsaklar*, 351  
*off delay*, 429  
*on delay*, 429  
*operator system*, 105  
*operation planning*, 7  
operasi, 17  
operasi unit pembangkit, 236  
*opjager*, 357  
*oscilloscope*, 571  
otomatisasi, 261  
*output pilot exciter*, 36  
*output*, 36  
*over circuit breaker*, 394  
*over heating*, 276  
*partial discharge*, 271  
pemadam kebakaran, 229  
pembangkitan tenaga listrik, 1  
pembebasan tegangan, 252  
pembumian, 105  
pemeliharaan alat ukur, 576  
pemeliharaan *crane dan lift*, 518  
pemeliharaan dan sop, 427  
pemeliharaan bulanan, 391  
pemeliharaan alat komunikasi pada pusat pembangkit, 539

- pemeliharaan generator dan *governor*, 393  
pemeliharaan harian, 391  
*pemeliharaan instalasi pada pusat pembangkit listrik*, 126  
pemeliharaan mingguan, 391,  
pemeliharaan periodik, 268, 392  
pemeliharaan pada plta, 393  
pemeliharaan pmt, 474  
pemeliharaan PLTU, 170  
pemeliharaan rutin, 391  
pemeliharaan sistem kontrol, 488  
pemeliharaan sumber dc, 347  
pemeliharaan transformator, 395, 459  
pemeliharaan triwulan, 392  
pemeriksaan transformator, 101  
pemetan (*plotting*), 569  
pemindahan beban, 256  
pemutus beban (PMB), 50  
pemutus tenaga (PMT), 47, 474  
pemutus tenaga meledak, 279  
pemutus tenaga, 432  
pencatat langsung, 570  
pengatur fasa, 562  
pengereman dinamik, 504  
pengereman mekanik, 507  
pengereman motor, 507  
pengereman *plug*, 503  
pengereman *regeneratif*, 506  
penggerak mula, 1  
penghubung, 432  
pengujian transformator, 459  
pengukuran, 546  
pengukur energi, 560  
pengukuran daya listrik, 548  
pengukuran faktor daya, 551  
pengukuran frekuensi, 557  
pengukuran tegangan tinggi, 545  
penulisan pena, 568  
penunjuk (*register*), 564  
penyaluran tenaga listrik, 21  
penyaring pengait, 529  
penyediaan tenaga listrik, 1  
peramalan beban, 9  
perbaikan dan perawatan genset, 443  
perbaikan generator sinkron, 282  
peredam reaktansi, 575  
perencanaan distribusi, 7  
perencanaan subtransmisi, 7  
*performance test*, 391  
perkiraan beban, 5, 236  
perubahan temperatur, 398  
*pilot exciter*, 37, 393  
*piston ring*, 18  
*plate tectonic*, 190  
PLTA, 1, 11, 78, 145  
PLTD, 11, 78, 198  
PLTG, 11, 180  
PLTGU, 184  
PLTN, 1, 14, 208  
PLTP, 1, 11, 189  
PLTU, 3, 160  
PMT gas SF<sub>6</sub>, 63  
PMT medan magnet, 63  
PMT *vacuum*, 57  
PMS (Saklar pemisah), 50  
penyimpanan alat ukur, 578  
potensiometer, 106, 567  
*power generator*, 4  
*power line carrier (PLC)*, 119, 522  
*power plant*, 8  
*power network analyzer*, 23, 24  
*predictive maintenance*, 180  
*primer proteksi*, 341  
primover, 1, 4  
prinsip kerja alat ukur, 560  
*program automatic control*, 142  
pusat listrik tenaga *thermo*, 3, 11  
pusat listrik tenaga *hydro*, 3, 12  
putaran motor terbalik, 385  
radiator, 17  
rangkain transmisi suara, 529  
*recorder*, 568  
*region*, 238  
rel (*busbar*), 15, 43  
rel ganda, 44  
rel tunggal, 43  
relai hubung tanah, 113  
relai diferensial, 112  
relai proteksi, 110, 477  
*repetitive*, 572  
*rotating rectifier*, 480  
*rotor turbogenerator*, 30  
*run off river*, 147  
sutm, 259  
saklar, 49

- saklar pemisah (PMS), 49  
saluran jebakan, 529  
saluran kabel, 48  
*scada*, 119  
sentral telepon, 347  
*sensing circuit*, 482  
sel berbentuk lurus, 348  
*selenoid*, 508  
*shut down unit*, 422  
*sistem distribusi*, 10  
*signal generator*, 574  
*sincronizing circuit*, 484  
simbol gerbang AND, 429  
simbol gerbang OR, 429  
*single grounding rod*, 137  
sistem *excitacy*, 106, 478  
sistem *excitacy* dengan sikat, 478  
sistem *excitacy* tanpa sikat, 479  
sistem interkoneksi, 20, 235  
sistem pengukuran, 109  
sistem proteksi, 110  
sistem yang terisolir, 235  
*sop blower*, 273  
*sop operator boiler lokal*, 426  
*sop* sistem kelistrikan, 428  
*stator pilot exciter*, 37  
start nor mal stop, 400  
*storage*, 573  
suku cadang, 272  
*super heater*, 150  
*switchgear*, 72, 466  
*switching*, 102, 256  
*system grid operation*, 8  
*system logic*, 427  
*system logic and wiring diagram*, 427  
*system planning*, 5  
tabel kebenaran, 427  
tahanan geser, 36  
tahanan isolasi, 393, 395  
tegangan line, 545  
perkembangan teknologi  
pembangkitan, 20  
telekomunikasi, 552  
telekomunikasi melalui kawat, 523  
*thermal siphon filter*, 96  
*threshold values*, 142  
*thyristor circuit*, 485  
*time based maintenance*, 391  
*timer*, 429  
*top overhaul*, 269  
transformator, 81  
transformator arus, 541  
transformator rusak, 278,  
transformator tegangan, 546  
transformator tenaga, 450  
transformator toroida, 545  
transformator 3 fasa, 27  
transmisi, 6, 545  
*transmission planning*, 6  
*trichloroethylene*, 100  
turbin *pelton*, 154  
turbin *crossflow*, 225  
turbin air, 4,5  
*trip coil*, 74  
turbin *francis*, 151  
turbin gas 4,5  
*turning gear*, 412,, 425  
turbin *kaplan*, 152  
turbin uap, 4, 5  
*turbocharger*, 203  
*turning type*, 524  
*ultra-high frequency (UHF)*, 493  
*unit avr*, 482  
*unit tyristor*, 485  
urutan kerja dan tanggungjawab,  
403  
*type brushlees exiter system*, 35  
*type rasio*, 558  
*vacuum interrupter (VI)*, 446  
viskositas, 93  
*voltage adjuster*, 481  
voltmeter digital, 565  
VVA, 37  
*waduk*, 159  
wattmeter, 503  
wattmeter 1 fasa, 548, 549  
wattmeter 1 fasa dan 3 fasa, 548  
wattmeter 3 fasa, 550  
*wiring diagram*, 429

## DAFTAR TABEL

	H a l	
II.1	Komponen dan Cara Pemeriksaan Transformator Tenaga	101
II.2	Tahanan Jenis Berbagai Macam Tanah Serta Tahanan Pentanahan	139
III.1	Klasifikasi Serta Data Batu	216
III.2	Data Teknis Bahan Bakar Minyak	217
III.3	Struktur Molekul <i>Hydrocarbon Aliphatic</i>	222
III.4	Komposisi BBM Diesel Produk Soviet	222
III.5	Hubungan Tekanan Uap dengan Suhu	224
III.6	Komposisi Gas Alam dari Berbagai Tempat	225
IV.1	Neraca Daya Sistem	244
IV.2	Neraca Energi Sistem	248
VI.1	Standar Kebutuhan Hantaran, Pengaman Lebur, dan Diameter Pipa untuk Penyambungan Motor Induksi	298
VI.2	Standart Kabel dengan Isolasi Karet dalam Pipa sesuai <i>Standart American Wire Gauge</i>	299
VI.3	Pemakaian Arus dan Tegangan pada Motor DC dan Motor AC 3 Phasa menurut AEG	300
VI.4	Format dan Data Fisik yang Dicatat Pada Proses Penerimaan	310
VI.5	Hasil Inspeksi Kelistrikan	311
VI.6	<i>Dismanting</i> Data	312
VI.7	<i>Striping</i> Data	321
VI.8	Format Data Hasil Pengukuran dan Tes Running	336
VI.9	Format Proses Pencatatan Tes Kelistrikan	337
VI.10	Laporan Tes Kelistrikan Inti Stator	338
VI.11	Laporan Waktu & Kinerja Karyawan	339
VI.12	Laporan Inspeksi	340
VI.13	Daftar Diameter, Penampang, Berat dalam kg/km, dan Besarnya Nilai Tahanan pada Suhu 15 <sup>0</sup> C Ohm/km	341
VIII.1	Contoh Hasil Pengukuran Besar Nilai Tahanan Isolasi pada <i>Pilot Exciter</i> Unit I	393
VIII.2	Contoh Hasil Pengukuran Besar Nilai Tahanan Isolasi pada <i>Main Exciter</i> Unit I	393
VIII.3	Contoh Hasil Pengukuran Besar Nilai Tahanan Isolasi pada <i>Main Generator Unit</i> I	394
VIII.4	Contoh Hasil Pengukuran Besar Nilai Tahanan Isolasi Pada Motor Listrik Bantu Unit I	394
VIII.5	Contoh Hasil Pengukuran Besar Nilai Tahanan Isolasi Pada OCB Generator 6 kV Unit I	395

VIII.6	Contoh Hasil Pengukuran Besar Nilai Tahanan Isolasi Transformator I (6/70 kV)	395
VIII.7	Contoh Hasil Pengukuran Besar Nilai Tahanan Isolasi pada OCB Transformator 70 kV	396
VIII.8	Contoh hasil Pengukuran Besar Nilai Tahanan Isolasi Pada OCB Generator 6 kV	396
VIII.9	Contoh Hasil Pemeliharaan Accu	398
IX.1	Istilah-Istilah yang ada Pada SOP PLTU Perak	401
IX.2	Format Pengesahan Dokumen	402
IX.3	Daftar Dokumen Terkait	405
IX.4	Daftar Penerimaan Awal Dokumen Terkendali	406
IX.5	Daftar Perubahan Dokumen	408
IX.6	Daftar Induk Perubahan Dokumen	409
IX.7	Lembar Tanda Terima Dokumen	410
IX.8	Bagan Alir Dokumen Mutu	411
IX.9	Kebenaran "AND"	427
IX.10	Kebenaran "OR"	428
IX.11	Kebenaran "NOT"	428
IX.12	Data Transformator	439
IX.13	Pengaturan <i>Tap Changer</i> Trafo Daya	439
IX.14	Instruksi Kerja Pemeliharaan Genset	446
X.1	Tabel Spesifikasi Minyak Transformator Baru	453
X.2	Tabel Spesifikasi Minyak Transformator Bekas	454
XI.1	Momen Inersi Gerak dan Putaran	502
XII.1	Karakteristik dan Struktural Kabel Telekomunikasi	526
XII.2	Komunikasi dengan Pembawa Saluran Tenaga	527
XII.3	Struktur Kabel Koaksial Frekuensi Tinggi untuk Pembawa (PLC)	527
XII.4	Contoh Spesifikasi Peralatan Pembawa Saluran Tenaga (PLC)	531
XII.5	Contoh Spesifikasi Peralatan Komunikasi Radio	533

## DAFTAR GAMBAR

	Halaman	
I.1	Diagram Proses Pembangkitan Tenaga Listrik	2
I.2	Contoh Diagram Beban Listrik Harian	3
I.3	Contoh <i>Power Generator Comercial</i> di India	4
I.4	Pengangkatan Transformator Menggunakan <i>Crane</i> Untuk Pengembangan Pusat Pembangkit Listrik	6
I.5	Contoh Konstruksi Transmisi	7
I.6	Contoh Konstruksi Jaringan Distribusi	7
I.7	Sistem <i>Grid Operation</i> pada <i>Power Plant</i>	8
I.8	Pembangunan PLTD yang Memperhatikan Lingkungan	9
I.9	Aktivitas yang Harus Dilakukan Pada Perencanaan Sistem Pembangkit Tenaga Listrik	9
I.10	Blok Diagram Proses Merencanakan Bentuk Sistem Distribusi	10
I.11	PLTA Mini <i>Hydro</i> Memanfaatkan Debit Air	12
I.12	Proses Penyaluran Air PLTA Mendalan Memanfaatkan Tinggi Jatuh Air	13
I.13	Diagram Satu Garis Instalasi Tenaga Listrik pada Pusat Pembangkit Listrik Sederhana	15
I.14	Sebagian dari Sistem Interkoneksi (Sebuah Pusat Pembangkit Listrik Dua Buah GI dan <i>Sub System</i> Distribusi)	21
I.15	Propses Penyediaan Tenaga Listrik (Pembangkitan dan Penyaluran)	22
I.16	Proses Penyediaan Tenaga Listrik Bagi Konsumen	23
I.17	<i>Power Nertweork Analiser Type Topas</i> 1000 Buatan LEM Belgia	24
II.1	Generator Sinkron 3 Fasa Pasa	25
II.2	Rangkaian Listrik Generator Sinkron 3 Fasa Hubungan Y	26
II.3	Kumparan Stator generator Sinkron ke Fasa Hubungan Y	26
II.4	Hubungan Klem Generator Sinkron 3 Fasa Hubungan Y	27
II.5	Diagram Hubungan Generator dan Transformator 3 Fasa	28
II.6	Prinsip Penguatan Pada Generator Sinkron 3 Fasa	28
II.7	Generator Sebuah PLTU Buatan Siemen dengan 2 Kutub	29
II.8	Rotor Turbo Generator Berkutub Dua	30
II.9	Rotor Generator PLTA Kota Panjang (Riau) Berkutub Banyak 57 MW	31
II.10	Stator dari Generator Sinkron	31
II.11	Diagram Generator Sinkron 500 MW Dengan Penguat Generator DC 2400 kW	32
II.12	Stator Generator Sinkron 3 Fasa 500 MVA, 15 kV, 200 RPM, 378 Slots	32
II.13	Stator Steam Turbin Generator Sinkron 722 MVA 3600 RPM 19kV	33
II.14	Rotor Generator 36 Kutub, Penguatan 2400 ADC Hasil Penyearahan Listrik 330 Volt AC	33



II.15	Belitan Rotor <i>Salient Pool</i> (Kutub Menonjol) Generator Sinkron 250 MVA	34
II.16	Generator Sinkron Rotor Sangkar Kutub Menonjol 12 Slot	34
II.17	Rotor 3 Fasa <i>Steam Turbine</i> Generator 1530 MVA, 1500 rpm, 27 kV, 50 Hz	35
II.18	Rotor Belit 4 Kutup, Penguatan 11,2 kA 600V DC Brushlees	35
II.19	<i>Type Brushlees Excitacy System</i>	36
II.20	Penguatan Generator Unit I PLTA Mendalan	37
II.21	Gambar pengawatan system penguatan generator unit I PLTA di Daerah Mendalan Sumber (PLTA Mendalan)	38
II.22	Prinsip Kerja AVR <i>Brown &amp; Cie</i>	39
II.23	Bagian–Bagian Generator DC dengan 2 Kutup	40
II.24	Generator DC Shunt 4 Kutup	40
II.25	Bagian–Bagian Generator DC 100 kW, 250V, 4 Kutup, 1275 rpm ( <i>Courtesy of Generator Electric Company USA</i> )	41
II.26	Generator DC 2 Kutup dengan Penguatan Tersendiri	41
II.27	a. Generator Shunt dengan Penguatan Sendiri	42
	b. Diagram Skema Generator Shunt	42
II.28	a. Generator Kompon Panjang Berbeban	42
	b. Skema Diagram Generator Kompon	42
	a. Generator Abad 20 Awal	43
II.29	b. Generator Portable (Pandangan Samping)	43
	c. Generator Portable (Pandangan Sudut)	43
II.30	Pusat Pembangkit Listrik dengan Rel Tunggal Menggunakan PMS Seksi	44
II.31	Pusat Pembangkit Listrik dengan Rel Ganda Menggunakan PMT Tunggal	45
II.32	Pusat Pembangkit Listrik dengan Rel Ganda Menggunakan Dua PMT (PMT Ganda)	46
II.33	Pusat Pembangkit Listrik dengan Rel Ganda Menggunakan PMT 1½	47
II.34	Saluran antara Generator dan Rel	48
II.35	Satu PMT dan Tiga PMS	51
II.36	Konstruksi Alat Pentahanan	51
II.37	Pemutus Tenaga dari Udara	52
II.38	Konstruksi Ruang Pemadaman PMT Minyak Banyak Sederhana	52
II.39	Konstruksi Kontak-Kontak PMT Minyak Banyak Sederhana	53
II.40	PMT 150 kV Minyak Banyak di CB Sunyaragi	53
II.41	Konstruksi Ruang Pemadaman PMT minyak Banyak	54
II.42	PMT Minyak Sedikit 70 kV	55
II.43	Konstruksi Ruang Pemadaman Pada PMT Minyak Sedikit Secara Umum	56
II.44	Konstruksi Ruang Pemadaman PMT Minyak Sedikit Secara Sederhana	56
II.45	PMT SF <sub>6</sub> 500 kV Buatan BBC di PLN Sektor TET 500 kV Gandul	58
II.46	Konstruksi Ruang Pemadaman PMT/S	58

II.47	Potongan PMT untuk Rel Berisolasi Gas SF <sub>6</sub> 72,5 –245 kV	59
II.48	Konstruksi Ruang Pemadaman PMT SF <sub>6</sub> Secara Sederhana	59
II.49	PMT Vakum Buatan ABB Tipe VD4	60
II.50	Konstruksi dan Mekanisme PMT Vakum Buatan ABB Tipe VD4	60
II.51	Konstruksi Ruang Pemadaman PMT Vakum Secara Umum	61
II.52	Konstruksi Ruang Pemadaman PMT Vakum	61
II.53	Kontak PMT Vakum dengan Medan Magnit Radial	62
II.54	Kontak PMT Vakum dengan Medan Magnit Aksial	63
II.55	PMT Medan Magnit	63
II.56	PMT 500 kV Buatan BBC yang Dilengkapi Resistor	65
II.57	PMT 500 kV Buatan BBC Tanpa Dilengkapi Resistor	65
II.58	Konstruksi Ruang Pemadaman PMT Vakum Buatan Siemens	66
II.59	PMT Udara Hembus dengan Ruang Pemadaman Gas secara Keseluruhan	66
II.60	Hubungan Resistor dan Kapasitor dengan Kontak-Kontak Utama PMT Udara Tekan 500 kV Buatan BBC	67
II.61	Kondisi Kontak dari Sebuah Saklar Dalam Keadaan Tertutup (a), Mulai Membuka (b) dan (c) Sudah Terbuka Lebar	68
II.62	Penampung Udara, Ruang Pemutus, dan Katup Penghembus dari <i>Air Blast Circuit Breaker</i>	68
II.63	Contoh <i>Circuit Breaker</i> Tiga Phase 1200A 115 kV, Bill 550 kV ( <i>Courtesy of General Electric</i> )	69
II.64	<i>Circuit Breaker Oil minimum</i> untuk intalasi 420 kV, 50 Hz ( <i>Courtesy of ABB</i> )	69
II.65	<i>Air Blast Circuit Breaker</i> 2.000 A 362 kV ( <i>Courtesy of General Electric</i> )	70
II.66	<i>Switchgear High Density MV</i>	70
II.67	<i>Circuit Breaker Enclosed 15 Group Enclosed SF<sub>6</sub></i>	71
II.68	Vacum Circuit Beaker memiliki Rating 1200 A pada 25,8 kV Dapat Memotong Arus 25 kA Dalam 3 Siklus untuk Sistem 60 Hz ( <i>Courtesy of General Electric</i> )	71
II.69	<i>Hom-gap Disconnecting Switch</i> 1 kutup 3 phase 725 kV 60 Hz, kiri posisi terbuka dan kanan tertutup 10 siklus 1200 kA Bill 2200 kV ( <i>Courtesy of Kearney</i> )	72
II.70	Mekanisme Penggerak PMT Menggunakan Pegas dalam Keadaan Tertutup Dilihat dari Sisi Depan	73
II.71	Mekanisme Penggerak PMT yang Menggunakan Pegas Keadaan Terbuka Dilihat Dari Sisi Depan	73
II.72	Mekanisme Penggerak PMT Menggunakan Pegas Dilihat Dari Samping	75
II.73	a. Instalasi Pemakaian Sendiri Pusat Pembangkit Listrik Kapasitas di Bawah 5 MW	76
II.73	b. Instalasi Pusat Listrik Kapasitas 5 MW Sampai 15 MW	76
II.73	c. Instalasi Sendiri Pada Pusat Listrik dengan Kapasitas di Atas 15 MW	77
II.74	Instalasi Baterai dan Pengisiannya	78

II.75	Perubahan Kimia Selama Pengisian dan Pemakaian Aki	79
II.76	Grafik Kapasitas Aki	80
II.77	Macam - Macam Transformator Pada Unit Pembangkit Listrik	82
II.78	Transformator 2 Phase <i>Type</i> OA	82
II.79	Transformator 3 Phase <i>Type</i> 1000 MVA	83
II.80	Transformator 3 Phasa Transformator 4500 MVA yang Digunakan untuk Station Pembangkit Nuklir	83
II.81	Transformator Special pada Pembangkit Tenaga Panas Produksi ABB	84
II.82	Transformator 3 Phasa dengan Daya 36 MVA 13,38 kV	84
II.83	Transformator 3 Phasa Hubungan <i>Delta-Delta</i> yang Disusun dari 3 Buah Transformator Satu Phasa A,B, dan C Dihubungkan Pada Pembangkit Listrik	86
II.84	Diagram Hubungan <i>Delta-Delta</i> Transformator 3 Phasa Dihubungkan Pembangkit Listrik dan Beban ( <i>Load</i> )	87
II.85	Transformator 3 Phase Hubungan Delta – Bintang yang Disusun dari 3 Buah Transformator Satu Phasa	89
II.86	Skema Diagram Hubungan Delta-Bintang dan Diagram Phasor	89
II.87	Diagram Gambar Contoh Soal	90
II.88	Transformator 3 Phase Hubungan Bintang-Bintang	91
II.89	Transformator Hubungan Bintang-Bintang dengan Tersier	91
II.90	<i>Open Delta Connection</i>	92
II.91	Transformator Hubungan <i>Open Delta</i>	92
II.92	Susunan Elektroda Untuk Tegangan Searah	97
II.93	Jembatan <i>Schering</i> Untuk Mengukur Kapasitansi dan <i>Factor Disipasi</i>	98
II.94	Jembatan <i>Schering</i>	98
II.95	Pentanahan pada Transformator 3 Phasa	105
II.96	Petanahan pada Transformator 3 phasa	106
II.97	Pengaturan Tegangan Generator Utama dengan Potensiometer	106
II.98	Sistem <i>Excitacy</i> Tanpa Sikat	107
II.99	PMT Medan Penguat dengan Tahanan R	108
II.100	Pengukuran Daya Aktif Pada Rangkaian Tegangan Tinggi	110
II.101	Diagram Pengukuran pada Generator dan Saluran Keluar	111
II.102	Bagan Rangkaian Listrik untuk Sistem Proteksi	112
II.103	Konstruksi sebuah lightning arrester buatan Westinghouse yang menggunakan celah udara ( <i>air gap</i> ) di bagian atas	116
II.104	Lighting Arrester Tegangan Rendah Untuk Dipasang di Luar Gedung	116
II.105	<i>Lighting Arrester</i> Tegangan Rendah Untuk Dipasang di Dalam Gedung	117
II.106	Skematik Prinsip Kerja PLC	120
II.107	Diagram <i>Blok Remote Terminal Unit</i> (RTU)	121

II.108	Contoh dari Sebuah PLTU Berdiri Sendiri dengan 3 Unit	121
II.109	Pengawatan Skunder dari Suatu Penyulang (Saluran Keluar) yang Diproteksi oleh Relai Arus Lebih dan Relai Gangguan Hubung Tanah	123
II.110	Prinsip Kerja Kontak Reset	125
II.111	Berbagai Macam Kabel, Baik Untuk Penyalur Daya Maupun Untuk Pengawatan Skunder dan Kontrol	132
II.112	Diagram Satu Garis dari PLTGU, Turbin Gas Distart Oleh Generatornya yang Dijadikan Motor Start	134
II.113	Foto Dari Sebuah Alat Perekam Kerja (Untuk Pengujian) PMT Buatan <i>Euro SMC</i>	135
II.114	Data Hasil Pengujian Pemutusan Tenaga	135
II.115	Empat Alat Pentanahan	138
II.116	Batang Pentanahan Beserta Aksesorinya	138
II.117	Batang Petanahan dan Lingkaran Pengaruhnya	139
II.118	Cara Mengukur Tahanan Pentanahan	140
II.119	Penggunaan Transformator Arus Klem	140
II.120	Bagan Instalasi Pneumatik (Udara Tekan) Sebuah PLTD	141
II.121	<i>Amplifier Hidrolik</i>	142
II.122	Reservoir Minyak Bertekanan Untuk Sistem kontrol	143
II.123	Komponen Peralatan Untuk Pengaturan Hidrolik	144
III.1	Proses Konversi Energi Dalam Pusat Listrik Tenaga Air	145
III.2	Instalasi Tenaga Air PLTA Bila Dilihat Dari Atas	146
III.3	Prinsip Kerja PLTA <i>Run Off River</i>	148
III.4	Potongan Memanjang Pipa Pesat PLTA Sutami (PLTA dengan Kolam Tando Reservoir)	148
III.5	Bendungan II ETA Mrica di Jawa Tengah dengan kapasitas 3 x 60,3 MW, Bendungan Beserta Pelimpasannya (Sisi Kiri) dan Gedung PLTA Beserta Air Keluarnya (Sisi Kanan).	149
III.6	Bendungan Waduk PLTA Saguling 4x175 MW dan tampak Rock Fill Dam (sisi kiri) dan Pelimpasan (bagian tengah) serta Pintu Air untuk keamanan	149
III.7	Intake PLTA di Jawa Barat dengan Kapasitas 4x175 MW	150
III.8	Pipa Pesat dan Gedung PLTA di Jawa Barat	150
III.9	Pipa Pesat PLTA Lamojan	151
III.10	Ruang Turbin PLTA Cirata di Jawa Barat 6x151 MW	152
III.11	Turbin Kaplan	152
III.12	Turbin Francis Buatan Toshiba	153
III.13	Turbin Francis dan Generator 3600 M	153
III.14	Turbin Francis dan Generator 4190 M	154
III.15	Turbin Peiton Buatan Toshiba	155
III.16	Hutan Beserta Lapisan Humus & DAS	157
III.17	Pembebanan PLTA, Beban Diusahakan Maksimal tetapi Disesuaikan dengan Tersedianya Air	158
III.18	Duga Muka Air Kolam	159
III.19	Siklus Uap dan Air yang Berlangsung dalam PLTU, yang Dayanya Relatif Besar, di Atas 200 MW	161
III.20	<i>Coal Yard</i> PLTU Surabaya	165

III.21	PLTU Paiton Milik PLN	165
III.22	Ruang Turbin PLTU Surabaya	166
III.23	Unit 400 MW PLTU Paiton Milik PLN Jawa Timur	166
III.24	Unit 400 MW PLTU Paiton Milik PLN 36 Sudu Jalur Jawa Timur	167
III.25	Generator dan Turbin 400 MW di Jawa Timur	167
III.26	Turbin Uap dan Kondensor	168
III.27	Boiler PLTU Perak	169
III.28	Rangkaian Proses Demineralisasi	177
III.29	Rangkaian Air Ketel Uap	178
III.30	Rangkaian Air Ketel Uap	178
III.31	Prinsip Kerja Unit Pembangkit Turbin Gas	181
III.32	Produk-Produk Turbin Gas Buatan Aistom dan Siemens	183
III.33	Konstruksi Ruang Bakar Turbin Gas Buatan Aistom, Kompresor Disediakan Kanan dan Turbin di Sisi Kiri	184
III.34	Skema Sebuah Blok PLTGU yang Terdiri dari 3 Unit PLTG dan Sebuah Unit PLTU	185
III.35	Diagram Aliran Uap Pada Sebuah PLTGU yang Menggunakan 3 Macam Tekanan Uap; HP ( <i>High Pressure</i> ), IP ( <i>Intermediate Pressure</i> ), dan LP ( <i>Low Pressure</i> ) buatan Siemens	187
III.36	<i>Heat-Recovery Steam</i> Generator PLTGU Tambak Lorok Semarang dari Unit PLTG 115 MW	187
III.37	PLTGU Grati di Jawa Timur (Pasuruan) Terdiri Dari: Turbin Gas : 112,450 MW x 3; Turbin Gas : 112,450 MW x 3; Turbin Uap; 189,500 MW; Keluaran Blok: 526,850 MW	188
III.38	Bagian dari HRSG yang Berhubungan dengan Gas Buang	188
III.39	Blok PLTGU Buatan Siemens yang Terdiri dari Dua Buah PLTG dan Sebuah PLTU	188
III.40	Skematik Diagram PLTP <i>Flused Stem Sistem</i>	197
III.41	PLTP Siklus <i>Binary</i>	198
III.42	Prinsip kerja Mesin Diesel 4 Langkah	200
III.43	Prinsip kerja Mesin Diesel 2 Langkah	200
III.44	PLTD Sungai Raya Pontianak (Kalimantan Barat 4 x 8 MW, Pondasi Mesin Berada di atas Permukaan Tanah dan Jumlah Silinder 16 dalam Susunan V	203
III.45	Kurva Efisiensi Unit Pembangkit Diesel	204
III.46	Pompa Pengatur Injeksi BBM	204
	a. Posisi 1	
	b. Posisi 2	
	c. Posisi 3	
III.47	<i>Turbocharger</i> Bersama <i>Intercooler</i>	205
III.48	Gambar potongan dan Rotor <i>Turbocharger</i> Buatan MAN (a) Kompresor (b) Turbin gas	206
III.49	Mesin Diesel Buatan MAN dan B & W	207
	a. Dengan Susunan Silinder V,	
	b. Dengan Susunan Silinder Baris	

III.50	Skema Prinsip Kerja PLTN	209
III.51	Proses <i>Emulsion</i> Pada <i>Reactor</i> Nuklir	209
III.52	Reaktor dengan Air Bertekanan dan Mendidih	210
III.53	Sirkuit Dasar <i>Uninterrupted Power Supply</i>	211
III.54	Skema dan Prinsip Kerja <i>Short Break</i> Diesel Generating Set	212
III.55	Skema dan Prinsip Kerja <i>Short Break Switch</i>	212
III.56	Skema Unit Pembangkit Tenaga Angin	213
III.57	Prinsip Kerja <i>Fuel Cell</i>	214
III.58	a. Struktur Molekul <i>Cyclopentane</i> $C_5H_{10}$	219
	b. Struktur Molekul Cyclopentene $C_5H_8$	219
	c. Struktur Molekul <i>Benzene</i> $C_6H_6$	219
III.59	<i>Isooctane</i> $C_8H_{18}$ dengan Cabang Methyl $CH_3$	220
III.60	Struktur Molekul <i>Toluene</i> , Salah Satu Atom H Gganti dengan Rantai <i>Methyl</i> $CH_3$	221
III.61	a. Kantong Gas Berisi Gas Saja	224
	b. Kantong Gas Berada di atas Kantong Minyak ( <i>Petroleum Gas</i> )	224
III.62	Turbin <i>Cross Flow</i> Buatan Toshiba	227
III.63	Aliran Air Pendingin dan Uap dalam Kondensor PLTU	227
III.64	Pelindung Katodik pada Instalasi Air Pendingin	228
III.65	Transformator yang Sedang Mengalami Kebakaran dan Sedang Diusahakan Untuk Dipadamkan dengan Menggunakan Air	231
IV.1	Sebuah Sistem Interkoneksi yang Terdiri dari 4 Buah Pusat Listrik dan 7 Buah Gardu Induk (GI) dengan Tegangan Transmisi 150 kV	235
IV.1	Gambar Sebuah Sistem Interkoneksi yang terdiri dari 4 buah Pusat Listrik dan 7 buah Gardu Induk (GI) dengan Tegangan Transmisi 150 kV	235
IV.2	a. Kurva Beban Sistem dan <i>Region</i> Minggu, 11 November 2001 pukul 19.30 = 11.454 MW ( <i>Netto</i> )	237
	b. Kurva Beban Sistem dan <i>Region</i> Senin, 12 November 2001 Pukul 19.00 = 12.495 MW ( <i>Netto</i> )	237
	c. Kurva Beban Sistem dan <i>Region</i> Selasa, 13 November 2001 Pukul 18.30 = 12.577 MW ( <i>Netto</i> )	238
	d. Kurva Beban Sistem dan Region Rabu, 14 November 2001 pukul 19.00 = 12.500 MW ( <i>Netto</i> )	238
	e. Kurva Beban Sistem dan Region Kamis, 15 November 2001 Pukul 18.00 = 12.215 MW ( <i>Netto</i> )	239
	f. Kurva Beban Sistem dan <i>Region</i> Jumat, 16 November 2001 Pukul 18.30 = 12.096 MW ( <i>Netto</i> )	239
	g. Kurva Beban Sistem dan <i>Region</i> Sabtu, 17 November 2001 pukul 20.000 = 11.625 MW ( <i>Netto</i> )	240
	h. Kurva Beban Sistem dan <i>Region</i> (Idul Fitri Hari Ke 1) minggu, 16 Des.2001 Pukul 20.00 = 8.384 MW ( <i>Netto</i> )	240
	i. Kurva Beban Sistem dan Region Natal Selasa, 25 Desember 2001 Pukul 19.00 = 10.099 MW ( <i>Netto</i> )	241

j.	Kurva Beban Puncak Tahun Baru Selasa, 1 Januari 2002 pukul 19.30 = 9.660 MW ( <i>Netto</i> )	241
k.	Kurva Beban Puncak Idul Fitri 1422 H, Natal 2001 Dan Tahun Baru 2002	242
IV.3	Beban Puncak dan Beban Rata-rata Sistem	245
IV.4	Hal-hal yang dialami unit pembangkit dalam satu tahun (8760 jam)	247
IV.5	Penggambaran LOLP = $p \times t$ dalam Hari per Tahun pada Kurva Lama Beban	249
IV.6	a. Prosedur Pembebasan Tegangan Pada Penghantar No. 1 Antara Pusat Listrik A dan GI B	253
	b. Prosedur memindah Transformator PS dari Rel 1 ke Rel 2	257
	c. Gambar Prinsip dari PMT dalam Sistem Kubikel	258
	d. Sistem Rel Ganda dengan PMT Ganda Sistem Kubikal	258
IV.7	a. Konfigurasi Rel Ganda pada Pusat Listrik dengan Kondisi PMT Kopel masih Terbuka	260
	b. Konfigurasi Rel PMT 1½ pada Pusat Listrik, PMT AB <sub>2</sub> berfungsi sebagai PMT Kopel	261
V.1	<i>Disturbance Fault Recorder</i> Tipe BEN 5000 buatan LEM (Belgia)	272
VI.1	Cara Mencari Kerusakan Rangkaian Kutub	283
VI.2	Cara Memeriksa Kerusakan pada Belitan Kutub	284
VI.3	Avometer	286
VI.4	Pemeriksaan Belitan Mesin Listrik 3 Fasa Menggunakan Megger	287
VI.5	Cara Memeriksa Belitan Kutub Menggunakan Avometer	287
VI.6	Cara Memeriksa Kutub Motor Sinkron Menggunakan Kompas	289
VI.7	Motor Induksi Fasa Belah	301
VI.8	Motor Kapasitor	302
VI.9	Bagan Proses Produksi Pada Usaha Jasa Perbaikan	309
VI.10	Simbol <i>Group</i> Belitan	312
VI.11	Langkah Belitan Nomal dan Diperpendek	314
VI.12	Belitan Gelung dan Rantai	315
VI.13	Bentuk Alur dan Sisi Kumparan	316
VI.14	Jumlah Rangkaian <i>Group</i> pada Satu Fasa	317
VI.15	Belitan Stator Terpasang pada Inti	319
VI.16	Jenis Hubungan Antar <i>Group</i>	320
VI.17	Hubungan antar <i>Group</i> 1 Fasa	320
VI.18	Belitan Rantai <i>Single Layer</i>	321
VI.19	Contoh Bentangan Belitan Rantai Lapis Tunggal	322
VI.20	Contoh Betangan Belitan Notor Induksi 3 Fasa 36 Alur	322
VI.21	Contoh Bentangan Belitan Motor Induksi 3 Phase 48 Alur	323
VI.22	Contoh Bentangan Belitan Motor Induksi 3 fasa 24 alur	324
VI.23	Gambar Skema Langkah Belitan pada Alur Motor Induksi 3 fasa 36 Alur	324
VI.24	Proses Pemberian <i>Red Oxyde</i>	326
VI.25	Isolasi Alur Stator	327
VI.26	Alat Pelindung dan Alat Bantu Memasukkan Belitan pada	328

Alur	
VI.27	Pemasukan Belitan Kedalam Alur Stator 329
VI.28	Bentuk Belitan dalam Stator dan Proses Pemvarnisan 330
VI.29	Langkah Belitan Motor Induksi 3 Fasa untuk <i>Crane Double Speed 720 rpm</i> dan <i>3320 rpm Star</i> Dalam 342
VI.30	Skema dan Rangkaian Seri Atas-Bawah, Atas-Atas Motor Induksi 3 Fasa <i>Crane Double Speed 720</i> dan <i>3320 rpm</i> 343
VI.31	Skema Langkah Belitan Motor 3 Fasa 36 Alur 1500 rpm 344
VI.32	Belitan Motor AC 3 Fasa 36 Alur 1500 rpm 344
VI.33	Belitan Motor Induksi Fasa 36 Alur 3000 rpm 345
VI.34	Belitan Motor induksi 3 Fasa 24 Alur 3000 rpm 345
VI.35	Langkah Belitan Motor Induksi 3 Fasa 24 Alur 1500 Rpm 346
VII.1	Kontruksi dari Sebuah Saklar Sel Berbentuk Lurus 348
VII.2	Hubungan Jajar dari Baterai Akumulator dan Generator 350
VII.3	Hubungan Jajar Baterai Akumulator dengan Dua buah Generator Shunt dan Memakai Tiga Hantaran 352
VII.4	Pengisian Baterai aAkumulator Terbagi Beberapa Bagian 352
VII.5	Skema Pemasangan Mika Saklar 354
VII.6	Pusat Tenaga Listrik dc Memakai Saklar Sel Berganda 355
VII.7	<i>Opjager</i> 357
VII.8	Skema Sebuah Generator dengan Baterai Buffer 359
VII.9	Penambahan Belitan Magnet 362
VII.10	Medan Differensial 362
VII.11	Skema Agregat dari Piranti 363
VII.12	Rangkaian Magnet dari Mesin Arus Searah pada Umumnya 365
VII.13	Pengikat Inti Kutub Terhadap Rangka Mesin Listrik Arus Searah pada Umumnya 369
VII.14	Rangka Mesin Listrik Arus Searah yang Retak Rangkanya 369
VII.15	Cara Mencari Belitan Kutub yang Putus 371
VII.16	Mencari Hubung Singkat Belitan Jangkar dengan <i>Growler</i> 374
VII.17	Mencari Hubung Singkat Belitan Terhadap Badan 374
VII.18	Gambar Mencari Belitan Jangkar yang Hubung Singkat dengan Badan 375
VII.19	Mencari Hubungan Singkat dengan Badan 375
VII.20	Mencari Hubung Singkat terhadap Badan dengan <i>Growler</i> dan Milivoltmeter 376
VII.21	Mencari Putusnya Belitan dengan <i>Growler</i> dan Cetusan Bunga Api 376
VII.22	Mencari Putusnya Belitan dengan Jarum Magnet 376
VII.23	Mencari Putusnya Belitan dengan Mili-Voltmeter 377
VII.24	Reaksi Jangkar yang Menyebabkan Muculnya Bunga Api 378
VII.25	Arah Menggeser Sikat Setelah Timbul Reaksi Jangkar 379
VII.26	Keadaan Teoritis Reaksi Jangkar pada Motor Arus Searah 380
VII.27	Menggeser Sikat pada Motor Listrik Setelah Timbul Bunga Api 381
VII.28	Untuk Mencari Bagian Mana yang Rusak Gunakanlah Avometer 383



VII.29	Bentuk Lempeng lemel	387
VII.30	Potongan Kolektor	387
VIII.1	Bagian Alir <i>Start-Stop</i> PLTU PERAK III & IV	407
IX.2	Grafik Pengoperasian pada Turning Gear	425
IX.3	Simbol Gerbang <i>AND</i>	427
IX.4	Simbol Gerbang <i>OR</i>	428
IX.5	Simbol Gerbang <i>NOT</i>	428
IX.6	<i>On Delay</i> dan <i>Off Delay</i> pada <i>Timer</i>	429
IX.7	Contoh <i>Wiring Diagram</i> Sistem Kelistrikan PLTU Perak	436
X.1	Contoh Transformator 3 phasa dengan tegangan kerja di atas 1100 kV dan Daya di atas 1000 MVA	451
X.2	Contoh <i>Vacuum Interrupter</i>	466
X.3	<i>Gas Insulated Switchgear (GIS)</i>	467
X.4	a. <i>Gas Switchgear Combined (GSC) 550 kV</i>	467
	b. <i>Gas Switchgear Combined (GSC) 300 kV</i>	468
	c. <i>Gas Switchgear Combined (GSC) 245 kV</i>	468
	d. <i>Gas Switchgear Combined (GSC) 72,5 kV</i>	468
X.5	<i>Gas Combined Swithgear (GCS) 550 kV, 4000A</i>	469
X.6	Menunjukkan C-GIS ( <i>Cubicle Type Gas Insulated Switchgear</i> )	469
X.6	a. <i>C-GIS (Cubicle type Gas Insulated Switchgear) 72.5 kV</i>	469
	b. <i>C-GIS (Cubicle type Gas Insulated Switchgear) 24 kV</i>	470
	c. <i>C-GIS (Cubicle type Insulated Switchgear) 12 kV</i>	470
X.7	<i>Dry Air Insulated Switchgear 72.5</i>	470
X.8	<i>VCB (Vacuum Circuit Breaker) Out Door 145 kV</i>	471
X.9	<i>Reduced Gas Dead Tank Type VCB 72.5 kV</i>	471
X.10	<i>Dry Air Insulated Dead Tank Type VCB 72.5 kV</i>	472
X.11	<i>VCS (Vacuum Combined Switchgear)</i>	472
X.12	<i>VCB (Vacuum Circuit Breaker) In Door Unit</i>	473
X.13	<i>VCB (Vacuum Circuit Breaker) Indoor Unit</i>	473
X.14	<i>Oil-Immersed distribution transformers</i>	474
X.15	<i>SF6 Gas – Insulated Transformer</i>	474
X.16	<i>Cast Resin Transformer</i>	475
X.17	<i>Sheet – Winding (standart: Aluminum Optional Copper)</i>	445
X.18	Gambar gambar <i>Short Circuit Breaking Tests</i>	476
X.19	<i>Short – Time Witstand Current Test</i>	476
X.20	<i>Alternating Current With Stand Voltage Test</i>	477
X.21	<i>Internal Arc Test of Cubicle</i>	477
X.22	<i>Slide Shows</i>	478
X.23	Grafik Hubungan Sensing Tegangan Terhadap <i>Output of Generator</i>	483
X.24	Rangkaian Amplifier	484
X.25	<i>Diagram Minimum Excitay Limiter</i>	485
X.26	<i>Blok Diagram Automatic Follower</i>	486
X.27	<i>Diagram Excitacy</i>	487
X.28	<i>Diagram AVR</i>	488
XI.2	<i>Single Line diagram Pengatur Kecepatan Motor Dahlander pada Crane</i>	494
XI.1	<i>Power Diagram Line Pengatur Kecepatan Motor Dahlander</i>	493

	Pada <i>Crane</i>	
XI.3	Contoh Gambar Menentukan Torsi Mekanik	495
XI.4	Contoh Gambar Menentukan Tenaga Mekanik	496
XI.5	Contoh Gambar Menentukan Daya Mekanik	496
XI.6	Contoh Gambar Menentukan Daya Motor Listrik	497
XI.7	Contoh Menentukan Energi Kinetik pada Putaran dan Momen Enersi	500
XI.8	Contoh Gambar Menentukan Energi Kinetik pada Putaran dan Momen Enersi pada Roda 2 <i>Pully</i>	500
XI.9	Rangkaian <i>Control Plug</i>	503
XI.10	Rangkaian Daya Plugging	504
XI.11	Contoh Rangkaian Daya Pengereman Dinamik	505
XI.12	Single Diagram Rangkaian Daya Pengereman Dinamik	506
XI.13	Pengereman Regeneratif	506
XI.14	Pengereman Dinamik	507
XI.15	Sambungan <i>Solenoid</i> Rem untuk Pengasutan DOL	508
XI.16	Konstruksi dan Pengereman pada Motor Area	509
XI.17	Motor <i>Area</i> pada <i>Crane</i> Jembatan 10 Ton	510
XI.18	Motor <i>Area</i> pada <i>Crane</i> Jembatan 10 Ton	511
XI.19	Motor <i>Area</i> pada <i>Crane</i> Gantung 10 Ton untuk Mengangkat Kapal	511
XI.20	Konstruksi <i>Lift</i>	515
XI.21	Contoh Pengawatan <i>Lift</i>	517
XII.1	Bagan Jenis-Jenis Fasilitas Telekomunikasi pada Industri Tenaga Listrik	525
XII.2	Peralatan Pengait untuk Komunikasi Pembawa (PLC)	528
XII.3	Sistem Rangkaian Transmisi dengan Pembawa (PLC)	530
XII.4	Contoh Konstanta Attenuasi Saluran Transmisi	531
XII.5	Contoh Peralatan Radio	534
XII.6	Contoh Pemancar	535
XII.7	Contoh Komunikasi Radio untuk Pemeliharaan	536
XII.8	Lintasan Gelombang Mikro Dipantulkan oleh Reflektor Pasif	538
XII.9	Bagian-bagian Pemancaran (A) Antena Reflektor pasif Parabola (B) Gelombang Mikro	539
XIII.1	Contoh Pengukuran Arus Dilengkapi Transformator Arus	542
XIII.2	<i>Desain</i> Transformator Arus 500 VA, 100A/5 A untuk <i>Line</i> 230 kV	542
XIII.3	Transformator Arus 50 VA, 400 A/5 A, 60 Hz dengan Isolasi untuk Tegangan 36 kV	543
XIII.4	Transformator Toroida 1.000 A/4A untuk Mengukur Arus <i>Line</i>	544
XIII.5	Transformator Toroida Tersambung dengan Bushing	545
XIII.6	Transformator Tegangan pada <i>Line</i> 69 kV	546
XIII.7	Contoh Aplikasi Transformator Tegangan pada Pengukuran Tegangan Tinggi	547
XIII.8	Contoh Bentuk Amperemeter dan Voltmeter	547
XIII.9	Konstruksi dasar Watt Meter	548

XIII.10	Pengukuran daya (Watt-Meter 1 phasa)	548
XIII.11	Pengukuran Daya (Watt-Meter 1 Phasa / 3 Phasa)	549
XIII.12	Skema Bagan Watt-Meter 1 Phasa	549
XIII.13	Skema Bagan Watt-Meter 1 Phasa dan 3 Phasa	549
XIII.14	Cara penyambungan Wattmeter 1 phasa	550
XIII.15	Cara Pengukuran Daya 3 Phasa dengan 3 Wattmeter	550
XIII.16	Rangkaian Pengukuran Daya 3 Phasa 4 Kawat	550
XIII.17	Rangkaian Pengukuran Daya Tinggi	551
XIII.18	Alat Pengukuran $\cos \Phi$	552
XIII.19	Kopel yang Ditimbulkan	522
XIII.20	Pengukuran $\cos \Phi$ dengan Kumparan yang Tetap dan Inti Besi	533
XIII.21	<i>Diagram Vektor</i> Ambar XIII.20	554
XIII.22	Prinsip <i>Cosphimeter</i> Elektro Dinamis	554
XIII.23	<i>Cosphimeter</i> dengan Azas Kumparan Siang	554
XIII.24	Vektor Diagram Arus dan Tegangan pada <i>Cosphimeter</i>	555
XIII.25	Skala <i>Cosphimeter</i> 3 phasa	555
XIII.26	Konstruksi <i>Cosphimeter</i> dengan Garis-garis	555
XIII.27	Sambungan <i>Cosphimeter</i> 1 phasa	555
XIII.28	Sambungan Secara tidak Langsung <i>Cosphimeter</i> 1 Phasa	555
XIII.29	Pemasangan <i>Cosphimeter</i> 3 phasa	556
XIII.30	Pemasangan Secara Tidak Langsung <i>Cosphimeter</i> 3 Phasa	556
XIII.31	Kerja Suatu Frekuensimeter Jenis Batang Bergetar	557
XIII.32	Prinsip Kerja Frekuensimeter Jenis Batang Bergetar	557
XIII.33	Prinsip Kerja Frekuensimeter Tipe Elektro Dinamis	558
XIII.34	Prinsip Suatu Frekuensi Meter Jenis Pengisian-Pengosongan kapasitor	559
XIII.35	Konstruksi Frekuensi Lidah	559
XIII.36	Skala Frekuensimeter Lidah	560
XIII.37	Prinsip Kerja Meter Penunjuk Energi Listrik Arus Bolak-Balik (Jenis Induksi)	561
XIII.38	Arus <i>Eddy</i> pada Suatu Piringan	561
XIII.39	Prinsip Pengatur Phasa	562
XIII.40	Prinsip Suatu Beban Berat	563
XIII.41	Prinsip Suatu Beban Ringan	563
XIII.42	Bentuk Bentuk Penunjuk ( <i>Register</i> )	564
XIII.43	Prinsip Voltmeter Digital dengan Metode Perbandingan	565
XIII.44	Beda Antara Metode Perbandingan dan Metode Integrasi	565
XIII.45	Prinsip Sistem Penghitungan dengan Cara Modulasi Lebar Pulsanya	568
XIII.46	Alat Pencatat Penulis Pena	569
XIII.47	Contoh Cara Kerja Garis Lurus Alat Pencatat Penulis Langsung	569
XIII.48	Alat Pencatat Penulis Langsung	570
XIII.49	Cara Kerja alat Pencatat Penulis Langsung (jenis pemetaan)	570
XIII.50	Blok Diagram Suatu Alat Pencatat X-Y	571
XIII.51	Penyimpanan Suatu Sinar Elektron dalam Suatu CRT	572

XIII.52	<i>"Blok Diagram" Suatu Oscilloscope (System "Repetitive Sweep")</i>	572
XIII.53	Hubungan Antara Bentuk Gelombang yang terlibat dan bentuk Gelombang <i>"Saw-Tooth"</i> dalam Sistem <i>"Triggered Sweep"</i>	573
XIII.54	Prinsip penyimpanan <i>"Storage CRT"</i>	573
XIII.55	Contoh dari Samping <i>Oscilloskop</i>	574
XIII.56	Bentuk Suatu 1800-4500 MHz <i>Band Signal Generator</i>	574
XIII.57	<i>"Blok Diagram"</i> Untuk Rangkaian Gambar XIII. 106	574
XIII.58	Peredam Reaktansi	575
XIII.59	Pengujian Belitan Mesin Listrik 3 Fasa dengan Menggunakan <i>Megger</i>	576
XIII.60	Cara Mengukur Belitan Kutub dengan Menggunakan Avometer	576

## DAFTAR RUMUS

NO.	Rumus	No. Persamaan	Halaman
1	$S_1 = q_1 \cdot n_1 v_1$	2-1	96
2	$S_1 = q_1 \cdot n_1 \cdot E$	2-2	96
3	$K = (LS)/UA$	2-3	97
4	$P_{diel} = U^{2w} C \tan d$	2-4	97
5	$P = k \cdot \eta \cdot H \cdot qkW$	3-1	146
6	$G = \frac{11.400 \cdot p^{0,96}}{h^{1,102}}$	3-2	195
7	$P_m = S.A.I.BMEP \times \frac{n}{2 \text{ atau } 1} \times k$	3-3	201
8	$\frac{p_m - p_n \cdot 520 \cdot V_m}{30t_m + 460}$	3-4	223
9	Faktor beban = $\frac{\text{Beban rata - rata}}{\text{Beban Puncak}}$	4-1	244
10	Faktor kapasitas = $\frac{\text{Produksi 1 tahun}}{\text{Daya terpasang} \times 8.760}$	4-2	245
11	Faktor utilitas = $\frac{\text{Beban alat tertinggi}}{\text{Kemampuan alat}}$	4-3	245
12	FOR = $\frac{\text{Jmlh jam gangguan}}{\text{Jmlh jam operasi} + \text{Jmlh jam gangguan}}$	4-4	246
13	LOLP = p x t	4-5	249
14	$E = 2,22 \cdot \frac{z}{a} \cdot f \cdot k_d \cdot k_p \cdot \phi \cdot \omega \cdot 10^{-8} \cdot \text{Volt}$	6-1	282
15	$E = 4,44 \cdot N \cdot f \cdot k_d \cdot k_p \cdot \phi \cdot \omega \cdot 10^{-8} \text{ Volt}$	6-2	282
16	$E = 2,22 \cdot \frac{z}{a} \cdot f \cdot k_d \cdot k_p \cdot \phi \cdot \omega \cdot 10^{-8} \cdot \text{Volt}$	6-3	282
17	$E = 4,44 \cdot N \cdot f \cdot k_d \cdot k_p \cdot \phi \cdot \omega \cdot 10^{-8} \text{ Volt}$	6-4	282
18	$E = C \cdot \phi \cdot \text{Volt}$	6-5	282

<b>NO.</b>	<b>Rumus</b>	<b>No. Persamaan</b>	<b>Halaman</b>
19	$S/\text{phasa} = \frac{S}{3} = 12 \text{ alur}$	6-6	313
20	$\rho = \frac{f \cdot 60}{n}$	6-7	313
21	$\rho = \frac{50 \cdot 60}{1470} = 2, \dots$	6-8	313
22	$f_p = \sin \omega/T_p \cdot \pi/2$	6-9	315
23	$R = \frac{180 \cdot 2 p}{S}$	6-10	319
24	Jumlah sel = $\frac{V_{\text{konstan}}}{V_{\text{keluar arus}}}$	7-1	349
25	$I = I_G + I_B$	7-2	358
26	$E_G = \frac{E_G - E_K}{R_G}$	7-3	359
27	$I_G + dI_G = \frac{E_G - (E_K - dE_K)}{R_G}$	7-4	360
28	$(I_G + dI_G) - I_G$	7-5	360
29	$dI_B = \frac{E_B - E_K + dE_K}{R_B}$	7-6	360
30	$dI_B = \frac{dE_K}{R_B}$	7-7	360
31	$dI_G : dI_B = \frac{dE_K}{R_G} : \frac{dE_K}{R_B}$	7-8	360
32	$dI_G : dI_B = \frac{1}{R_G} : \frac{1}{R_B}$	7-9	360
33	$E = \frac{p}{a} \cdot \frac{n}{60} \cdot z \cdot \phi \cdot 10^{-8} \text{ Volt}$	7-10	366
34	$\frac{p}{a} \cdot \frac{n}{60} \cdot z \cdot 10^{-8} = C$	7-11	360
35	$E = C \cdot \phi \cdot \text{Volt}$	7-12	367

36	$H = \frac{0,4 \pi N \cdot I_m}{l}$ Oersted	7-13	367
<b>NO.</b>	<b>Rumus</b>	<b>No. Persamaan</b>	<b>Halaman</b>
37	$B = \frac{0,4 \pi N \cdot I_m}{l} \mu$ Gauss	7-14	367
38	$\phi = B \cdot q$	7-15	367
39	$\phi = \frac{0,4 \pi N \cdot I_m}{l} \mu \cdot q$ garis-garis	7-16	367
40	$\phi = \frac{B \cdot A}{R_m}$ garis – garis	7-17	367
41	$\phi = \frac{C I}{R_m}$ garis – garis	7-18	368
42	$E = C \frac{C_1}{R_m}$ Volt	7-19	367
43	$E = \frac{C \cdot C_1}{R_m}$ Volt	7-20	368
44	$E = C \cdot \phi$ Volt.	7-21	370
45	$\phi = C_1 \cdot f (I_m)$ garis-garis	7-22	370
46	$E = \frac{p}{a} \cdot \frac{n}{60} \cdot z \cdot \phi \cdot 10^{-8}$ Volt	7-23	381
47	$E = \frac{p}{a} \cdot \frac{n}{60} \cdot z \cdot \phi \cdot 10^{-8}$ Volt	7-24	384
48	$n = \frac{E_k \cdot C}{\phi}$	7-25	384
49	$S_{20} = S_t + 0.0007(t - 20)$	8-1	397
50	$e(t) = -N(d\phi / dt)$	9-1	431
51	$V_p / V_s = N_p / N_s$	9-2	432
52	$V = 4,44 \cdot f \cdot N$	9-3	434
53	$F = B \cdot L \cdot V$	9-4	434
54	$F = 9,8 \text{ m}$	11-1	494
55	$T = F \cdot d$ (N - m)	11-2	495
56	$W = F \cdot d$ Joule	11-3	495
57	$P = W \cdot t$ watt	11-4	496

**LAMPIRAN  
E4**

*Pembangkitan Tenaga Listrik*

58	$P = \frac{nT}{9,55} \text{ Watt}$	11-5	497
----	------------------------------------	------	-----



## SOAL-SOAL LATIHAN

### BAB I. PENDAHULUAN

1. Jelaskan secara ringkas proses pembangkitan tenaga listrik pada PLTA, PLTU, PLTD, PLTPB, dan PLTN
2. Pusat pembangkit jenis apa yang banyak dikembangkan di Indonesia, jawaban disertai dengan penjelasan
3. Faktor-faktor apa saja yang harus diperhatikan dalam pengembangan pusat pembangkit tenaga listrik?
4. Sebutkan 5 (lima) kelengkapan pada pusat pembangkit listrik dan fungsinya?
5. Sebutkan 9 masalah utama dalam pembangkitan tenaga listrik, dan mana yang paling dominan?
6. Apa yang dimaksud instalasi listrik pada pusat pembangkit listrik?
7. Faktor apa saja yang dipertimbangkan dalam memilih jenis penggerak mekanis pada pusat pembangkit listrik
8. Jelaskan 2 (dua) keuntungan sistem interkoneksi pusat pembangkit listrik?
9. Gambarkan proses penyaluran tenaga listrik di Indonesia dengan disertai fungsi masing-masing bagian
10. Jelaskan faktor apa saja yang menjadi indikator mutu tenaga listrik?

### BAB II. INSTALASI LISTRIK PADA PUSAT PEMBANGKIT LISTRIK

1. Bagaimana cara melakukan instalasi pada generator sinkron dan transformator 3 fasa pada pusat pembangkit, jawaban dengan disertai gambar
2. Bagaimana cara melakukan instalasi kelistrikan pada transformator dan generator sinkron 3 fasa?
3. Bagaimana proses melakukan instalasi dari pusat pembangkit sampai ke transformator?
4. Jelaskan cara dan proses melakukan instalasi *excitacy* pada generator sinkron 3 fasa
5. Jelaskan perbedaan antara rel tunggal dan rel ganda pada pusat pembangkit listrik dengan disertai gambar
6. Sebutkan jenis dan fungsi saklar tenaga pada pusat pembangkit listrik
7. Jelaskan prinsip kerja *switchgear* pada pusat pembangkit?
8. Apa yang dimaksud instalasi sendiri pada pusat pembangkit listrik

9. Pada bagian depan dan belakang PMT harus dipasang pemisah, apa sebabnya? Jawaban dengan disertai penjelasan dan gambar.
10. Semua bagian instalasi pusat listrik yang terbuat dari logam harus ditanahkan, apa sebabnya?
11. Sebutkan cara untuk memutus busur listrik dalam pemutus tenaga.
12. Sebutkan 2 macam keuntungan dan kerugian antara pemutus tenaga menggunakan gas SF<sub>6</sub> dibandingkan pemutus tenaga hampa
13. Jelaskan mengapa pemutus tenaga dari sistem arus penguat (*excitacy*) generator harus dilengkapi tahanan yang harus dihubungkan dengan kumparan penguat generator
14. Jelaskan proses kerja pengatur otomatis dari generator berdasarkan prinsip mekanis maupun yang berdasar prinsip elektronik.
15. Sebutkan pokok-pokok spesifikasi teknik yang diperlukan dalam membeli pemutus tenaga!
16. Sebutkan relai-relai yang penting untuk memproteksi generator dengan daya di atas 10 MVA!
17. Apa fungsi yang terpenting dari baterai dalam instalasi listrik pusat listrik?
18. Apa yang mempengaruhi berat jenis *accu zuur*?
19. Bagaimana proses melakukan pemeliharaan *accu zuur*?
20. Sebutkan macam-macam transformator dan fungsinya masing-masing
21. Uraikan proses pengujian minyak transformator
22. Bagaimana cara melakukan pengukuran besaran listrik pada pusat pembangkit listrik
23. Sebutkan jenis-jenis dan fungsi sistem proteksi pada pusat pembangkit listrik
24. Bagaimana cara memelihara pusat pembangkit tenaga listrik
25. Jenis-jenis kabel apa saja yang digunakan untuk instalasi kelistrikan pada pusat pembangkit listrik
26. Bagaimana cara melakukan pengamanan pusat pembangkit listrik terhadap gangguan petir
27. Apa yang dimaksud dengan proteksi rel?
28. Bagaimana cara melakukan instalasi pada bagian vital pada pusat pembangkit listrik
29. Jelaskan prinsip kerja generator sinkron
30. Mengapa pada *rel bus* dipasang proteksi?
31. Bagaimanakah pengaruh besarnya arus *excitacy* terhadap besar *output* tegangan generator sinkron 3 fasa dengan jumlah putaran tetap, baik untuk penguatan tersendiri

**BAB III. OPERASI PADA PUSAT PEMBANGKIT LISTRIK**

1. Mengapa hutan di daerah aliran sungai penggerak PLTA perlu dilestarikan?
2. Apa fungsi saluran pesat pada PLTA?
3. Sebuah PLTA memiliki tinggi terjun 200 meter dan instalasinya maksimum bisa dilewati air sebanyak 25 m<sup>3</sup>/detik. PLTA mempunyai kolam tando tahunan.

Debit air sungai penggerak PLTA ini dalam satu tahun (365 hari) adalah sebagai berikut:

Selama 240 hari rata-rata = 60 m<sup>3</sup>/det

Selama 120 hari rata-rata = 10 m<sup>3</sup>/det

Efisiensi rata-rata PLTA  $\eta = 80\%$

Ditanya (penguapan air dalam kolam diabaikan):

- a. Berapa besar daya yang dibangkitkan PLTA?
  - b. Berapa banyak air yang dibutuhkan untuk menghasilkan 1 kWh?
  - c. Berapa besar volume kolam tando yang diperlukan jika PLTA selalu siap operasi penuh sepanjang tahun?
  - d. Berapa besar produksi kWh yang bisa dicapai PLTA ini dalam satu tahun?
  - e. Jika PLTA dioperasikan penuh, berapa hari dapat dilakukan dalam 1 tahun?
4. Langkah-langkah apa saja yang harus dilakukan untuk mencegah terjadinya penyalaan sendiri pada batubara yang ditumpuk di lapangan?
  5. Jika daya hantar listrik air ketel melampaui batas yang diperbolehkan, langkah apa yang harus dilakukan?
  6. Apa yang terjadi jika derajat keasaman air ketel PLTU melampaui batas.
  7. Jelaskan prosedur mengoperasikan genset?
  8. Apa kelebihan dan kekurangan unit PLTD dibandingkan unit pembangkit lainnya?
  9. Apa sebabnya bahan bakar minyak dari PERTAMINA yang dapat dipakai untuk turbin gas hanyalah high speed Diesel oil (HSD)?
  10. Sebuah PLTGU menggunakan gas sebagai bahan bakar memiliki kapasitas 430 MW beroperasi dengan beban 400 MW selama 24 jam perhari. Efisiensinya pada beban 400 MW 46%. Jika setiap *standard cubic foot* mengandung 922 Btu dan harga 1 MSCF gas US\$ 2,0 dengan kurs US\$1

Rp 9.300,00. Berapa biaya pembelian gas per hari dan biaya gas per kWh. Catatan 1 kWh = 3.413 Btu.

11. Jika *excitacy* pada generator sinkron lepas dan Genset tetap berputar dan berbeban, berapa besar tegangan yang dibangkitkan
12. Bagian-bagian apa saja yang harus dipelihara pada genset

#### Bab IV. PEMBANGKITAN DALAM SISTEM INTERKONEKSI

1. Sebuah sistem tenaga listrik interkoneksi terdiri dari:
  - a. PLTA dengan 4 unit yang sama 4 x 100 MW
  - b. PLTU dengan 4 unit yang sama 4 x 600 MW
  - c. PLTGU dengan 2 blok yang sama 2 x (3 x 100 MW + 150 MW)
  - d. PLTG dengan 4 unit yang sama 4 x 100 MW, unit ke 4 baru Selesai terpasang bulan Maret

Jadwal pemeliharaan unit unit adalah sebagai berikut:

Januari : 1 unit PLTU selama 1 bulan  
 Februari : 2 buah unit PLTG selama 1 bulan  
 Maret : 1 blok PLTGU selama 1 bulan  
 April : 1 unit PLTA selama 1 bulan

Perkiraan beban puncak adalah:

Januari : 3600 MW  
 Februari : 3610 MW  
 Maret : 3630 MW  
 April : 3650 MW

- a. Susunlah neraca daya sistem untuk bulan Januari sampai dengan April
- b. Susunlah neraca energi dan perkiraan biaya bahan bakar sistem untuk bulan Januari, jika air untuk PLTA diperkirakan bisa memproduksi 360 MWH.

Biaya bahan bakar PLTU (batubara) rata-rata = Rp 120,00/kWh  
 Biaya bahan bakar PLTGU (gas) rata-rata = Rp 180,00/kWh  
 Biaya bahan bakar (minyak) PLTG rata-rata = Rp 800,00/kWh

Batasan jam nyala bulanan adalah:

PLTA : 700 jam PLTGU : 660 jam  
 PLTU : 660 jam PLTG : 500 jam  
 Faktor beban sistem : 0,76

2. Mengapa jam nyala unit pembangkit tidak bisa dihitung penuh, misalnya untuk bulan Januari  $31 \times 24 \text{ jam} = 744 \text{ jam}$ ?
3. Angka apa yang menggambarkan tingkat keandalan sistem interkoneksi?
4. Jelaskan bagaimana prosedur membebaskan tegangan sebuah saluran yang keluar dari pusat listrik dalam rangka melaksanakan pekerjaan pemeliharaan?
5. Apa tugas utama pusat pengatur beban dalam sistem interkoneksi?
6. Dalam sistem interkoneksi antar perusahaan (negara), angka apa yang perlu diamati untuk menentukan jual beli energi listrik?
7. Kendala-kendala apa yang harus diperhatikan dalam operasi sistem interkoneksi?
8. Apa manfaat penggunaan SCADA serta komputerisasi dan otomatisasi dalam sistem interkoneksi?
9. Bagaimanakan syarat-syarat untuk melakukan kerja jajar 2 (dua) generator sinkron 3 phasa?
10. Buat data dalam bentuk tabel yang berisi nama, spesifikasi, dan jumlah bahan serta alat untuk melakukan kerja jajar 2 generator sinkron 3 phasa
11. Bagaimana langkah-langkah dalam memperkirakan besar beban?
12. bagaimana langkah-langkah dalam melakukan koordinasi pemeliharaan pada sistem interkoneksi pusat pembangkit listrik
13. Faktor-faktor apa saja yang harus diperhatikan dalam pembangkitan?
14. Mengapa dalam pelayanan tenaga listrik harus memperhatikan kontinuitas pelayan beban
15. Tindakan apa saja yang dilakukan untuk menjamin keselamatan dan kesehatan kerja ditinjau dari segi mekanis, segi listrik dan kesehatan kerja
16. Dalam rangka untuk tujuan pemeliharaan, bagaimana prosedur dalam pembebasan tegangan dan pemindahan beban pada pusat pembangkit listrik
17. Jenis pekerjaan apa yang dapat dilakukan secara otomatisasi pada pusat pembangkit listrik
18. Kendala-kendala apa saja yang terjadi pada operasi pusat pembangkit listrik

## **BAB V. MANAJEMEN PEMBANGKITAN**

1. Apa tujuan dari manajemen operasi pembangkitan energi listrik?
2. Apa tujuan pemeliharaan unit pembangkitan?
3. Apa yang harus dilaporkan pada pemeliharaan unit pembangkit?
4. Apa yang harus dilaporkan dalam membuat laporan operasi pembangkitan?

5. Apa yang harus dilaporkan dalam membuat laporan kerusakan unit pembangkit?
6. Apa yang harus dilaporkan dalam laporan kejadian gangguan pada unit pembangkit?
7. Dalam melakukan pemeliharaan secara prediktif, besaran-besaran apa yang harus dianalisis hasilnya?
8. Langkah-langkah apa saja yang harus dilakukan dalam melakukan pemeliharaan unit pembangkit diesel dan PLTU?
9. Dimana suku cadang pada pembangkit disimpan
10. Siapa yang memberi rekomendasi untuk operasi dan pemeliharaan yang waktu akan datang

## **BAB VI. GANGGUAN, PEMELIHARAAN DAN PERBAIKAN MESIN ARUS BOLAK BALIK**

1. Sebutkan jenis gangguan dan gejala pada generator sinkron dan bagaimana cara mengatasinya?
2. Apa yang dilakukan jika terjadi pada belitan penguat generator sinkron 3 fasa?
3. Jenis kerusakan apa yang sering terjadi pada generator sinkron 3 fasa
4. Sebutkan jenis penguat pada generator sinkron 3 fasa, jawaban disertai penjelasan.
5. Sebutkan langkah-langkah dalam memelihara generator sinkron 3 fasa
6. Gangguan dan gejala gangguan apa saja yang sering terjadi pada motor induksi 3 fasa dan bagaimana cara mengatasinya?
7. Jika sekering pada motor induksi sering terputus, jelaskan apa penyebab dan cara pemeliharannya
8. Jelaskan langkah-langkah dalam melakukan pemeliharaan motor induksi 3 fasa
9. Jenis kerusakan pada bagian apa yang dapat dikategorikan kerusakan berat pada motor listrik 3 fasa
10. Bagaimana cara memelihara motor listrik yang berfungsi sebagai penggerak mesin pendingin?
11. Bagaimana cara memperbaiki dan memelihara
  - a. Lilitan stator generator terbakar
  - b. Transformator penaik tegangan rusak.
  - c. Lilitan stator motor listrik terbakar
  - d. Pemutus tenaga meledak/rusak

**BAB VII PEMELIHARAAN SUMBER ARUS SEARAH**

1. Untuk pemilihan generator dan motor listrik arus searah (DC), faktor apa saja yang harus dipertimbangkan
2. Jelaskan fungsi generator arus searah dalam pusat pembangkit listrik arus searah
3. Jika generator arus searah tidak keluar tegangan, jelaskan faktor apa penyebabnya dan bagaimana cara mengatasinya
4. Sebutkan persyaratan untuk menghubungkan jajar generator arus searah dengan baterai akumulator
5. Jelaskan fungsi baterai pada pusat pembangkit tenaga listrik arus searah
6. Langkah-langkah apa saja yang dilakukan dalam memelihara generator arus searah pada pusat pembangkit listrik arus searah?
7. Langkah-langkah apa saja yang dilakukan dalam memelihara baterai akumulator pada pusat pembangkit listrik arus searah?
8. Apa yang harus dilakukan jika generator DC, tegangan yang keluar polaritasnya terbalik?
9. Apa yang harus dilakukan jika motor DC putarannya rendah?
10. Apa yang harus dilakukan jika motor DC tidak berputar jika dibebani?
11. Apa yang harus dilakukan jika kumparan kutub atau kumparan maknit putus?
12. Bagaimana cara mengetahui jika kumparan kutub ada yang putus?
13. Jelaskan langkah-langkah dalam memeriksa dan memelihara jangkar motor DC?
14. Kapan harus dilakukan pemeliharaan pada *Accu* dan generator DC?

**BAB VIII. SISTEM PEMELIHARAAN PADA PEMBANGKIT LISTRIK TENAGA AIR**

1. Kegiatan pemeliharaan apa saja yang harus dilakukan pada generator DC dan Sinkron di PLTA?
2. Mengapa pada generator pembangkit dilakukan pengukuran tahanan isolasi dan kapan harus dilakukan?
3. Mengapa dilakukan pengujian tahanan isolasi pada motor listrik yang ada di PLTA dan kapan harus dilakukan?
4. Mengapa dilakukan pengujian tahanan isolasi pada transformator yang ada di PLTA dan kapan harus dilakukan?
5. Mengapa dilakukan pemeliharaan *Accu Battery* yang ada di PLTA dan kapan harus dilakukan?
6. Bagaimana cara melakukan pengukuran nilai tahanan isolasi pada transformator? tindakan apa yang harus dilakukan jika besar tahanan isolasi tidak memenuhi persyaratan minimal?

7. Bagaimana cara melakukan pengukuran nilai tahanan isolasi pada *Oil Circuit Breaker (OCB)* transformator?
8. Bagaimana cara melakukan pengukuran nilai tahanan isolasi pada *Oil Circuit Breaker (OCB)* generator?
9. Langkah-langkah apa saja yang harus dilakukan dalam melakukan pemeliharaan *Accu Battery*?
10. Bagaimana cara melakukan pemeriksaan, perbaikan dan pemeliharaan minyak transformator?

### **BAB IX. STANDARD OPERATION PROCEDURE (SOP)**

1. Apa maksud harus mengikuti *SOP* dalam melakukan pekerjaan?
2. Apa tujuan kita harus menggunakan *SOP* dalam melakukan pekerjaan?
3. Apa definisi dari *SOP*?
4. Jelaskan prosedur start dingin pada PLTU?
5. Apa yang dimaksud *BFP* dan *CWPC. Unit Start Up After 10 Hours Shut Down*
6. Jelaskan langkah-langkah pada *Turning Gear*
7. Jelaskan langkah-langkah pada pemeliharaan Genset dengan menggunakan *SOP*

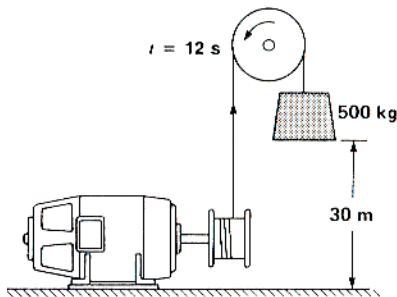
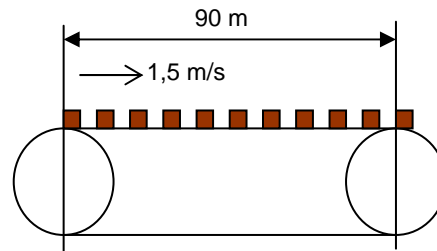
### **BAB X TRANSFORMATOR DAYA, SWITCHGEAR, RELAY PROTECTION, EXCITACY DAN SYSTEM KONTROL**

1. Sebutkan klasifikasi transformator tenaga dengan disertai penjelasan
2. Sebutkan bagian-bagian transformator tenaga dan fungsi tiap-tiap bagian
3. Bagaimana prosedur pengujian atau pemeliharaan transformator
4. Sebutkan jenis switchgear dan cara memeliharanya
5. Sebutkan jenis relay proteksi pada pusat pembangkit listrik dan fungsi serta prosedur pemeliharannya
6. Apa yang dimaksud system excitasi dengan sikat dan prosedur kerja serta pemeliharannya
7. Sebutkan bagian-bagian dari sistem excitasi tanpa sikat (*Brushless Excitation*) pada PLTU
8. Jelaskan proses kerja alat pengatur tegangan otomatis (*Automatic Voltage Regulator VR*) dan prosedur pemeliharannya
9. Sebutkan bagian-bagian dari unit AVR dengan fungsinya masing-masing
10. Jelaskan prosedur pemeliharaan sistem kontrol pada pusat pembangkit listrik



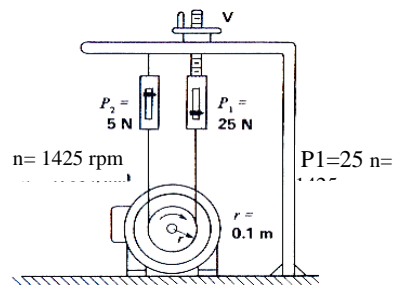
## BAB XI CRANE DAN ELEVATOR (LIFT)

1. Sebutkan fungsi *crane* pada pusat pembangkit listrik
2. sebutkan jenis-jenis motor listrik yang sering digunakan pada *crane*
3. Apa fungsi *magnetic contactor* pada rangkaian pengendali *crane*
4. Sebuah sabuk konveyor bergerak horizontal pada dengan 1,5 m/detik dengan dibebani 750 kg/jam. Panjang sabuk 90m dan digerakkan oleh sebuah motor listrik dengan kecepatan 960 rpm. Perbandingan momen enersia pada poros motor listrik seperti ditunjukkan pada gambar di samping. Tentukan momen pada poros motor listrik



5. Sebuah motor listrik dengan tenaga 150 DK (1DK = 736 Watt). Motor ini dipakai untuk mengangkat barang. Motor listrik dihubungkan pada dynamo (generator) KEM dengan tegangan 400 V. Pada motor listrik terjadi kerugian sebesar 40%. Berapakah besarnya arus yang diambil oleh dynamo atau generator KEM?

6. Motor untuk lift seperti gambar di bawah ini tetapi berat benda 600 kg dan diangkat dengan ketinggian 30 meter dalam 20 detik. Hitung daya motor listrik dalam kW dan HP (*Horse Power*, 1 HP = 746 Watt).
7. Pengembangan pemilihan motor listrik untuk mengangkat benda dengan gaya  $P_1$  15 N dan pemberat 5 N. Hitung daya *output* jika putaran motor 1.425 rpm. Jari-jari pully 0,1 m.



8. Sebutkan bagian-bagian lift dan fungsinya
9. Jelaskan prinsip kerja *lift*. Penjelasan dengan disertai gambar

10. Sebutkan prosedur pemeliharaan pada lift dan tindakan keselamatan kerja yang harus dilakukan
11. Torsi motor pada saat start 140 N-M, dengan diameter *pully* 1 meter, hitung jarak pengereman jika motor berhenti 3 m dan gaya pengereman
12. Untuk pemilihan motor listrik untuk mengangkat benda dengan gaya  $P_1$  20 N dan pemberat 5 N. Hitung daya output jika putaran motor 1.800 rpm. Jari-jari *pully* 0,1 m.
13. Motor listrik 150 kW dengan efisiensi 90 persen dioperasikan dengan beban penuh. Hitung rugi-rugi (akibat gesek dan *eddy current*) pada motor listrik tersebut.
14. Sebuah sabuk *konveyor* bergerak horizontal pada dengan 1,5 m/detik dengan dibebani 50,000 kg/jam. Panjang sabuk 240m dan digerakkan oleh sebuah motor listrik dengan kecepatan 960 rpm..Tentukan momen pada poros motor listrik
15. Sebutkan 3 jenis cara pengereman pada motor listrik. Jawaban dengan disertai penjelasan dan gambar

## **BAB XII TELEKOMUNIKASI UNTUK INDUSTRI TENAGA LISTRIK**

1. Sebutkan klasifikasi penggunaan telekomunikasi untuk industri tenaga listrik, dan jelaskan perbedaannya
2. Jelaskan apa yang dimaksud dengan saluran telekomunikasi dengan kawat
3. Jelaskan apa yang dimaksud dengan sistem transmisi alat komunikasi
4. Jelaskan kelebihan dan kekurangan komunikasi dengan pembawa saluran tenaga
5. Jelaskan kelebihan dan kekurangan komunikasi dengan rangkaian transmisi
6. Jelaskan kelebihan dan kekurangan komunikasi dengan komunikasi radio
7. Jelaskan kelebihan dan kekurangan komunikasi dengan komunikasi gelombang mikro
8. Jelaskan prosedur pemeliharaan telekomunikasi untuk industri tenaga listrik

## **BAB XIII ALAT UKUR LISTRIK**

1. Bagaimana cara untuk melakukan pengukuran arus dengan kapasitas tinggi pada jaringan listrik. Jawaban disertai gambar dan penjelasan
2. Bagaimana cara untuk melakukan pengukuran tegangan tinggi pada jaringan listrik. Jawaban disertai gambar dan penjelasan
3. Sebutkan 2 cara untuk mengukur daya listrik pada jaringan 3 phasa. Jawaban disertai penjelasan dan gambar
4. Sebutkan 2 cara untuk mengukur daya listrik pada jaringan 3 phas. Jawaban disertai penjelasan dan gambar

5. Jelaskan prinsi pencatatan besarnya energi listrik. Jawaban disertai penjelasan dan gambar
6. Bagaimana cara mengukur besarnya tahanan isolasi dengan menggunakan *megger* (*megger* dengan *dynamo* dan diputar engkol dan *megger* dengan menggunakan baterai
7. Jelaskan prosedur pengukuran besaran listrik dengan menggunakan *oscilloscope*
8. Bagaimana prosedur pengukuran faktor daya menggunakan *cosphimeter*
9. Jelaskan prosedur pemeliharaan alat ukur listrik
10. Jelaskan prosedur pemeriksaan alat ukur listrik dan cara perbaikannya

Pembangkitan Tenaga Listrik

## **Lampiran : 1**

### **UNDANG-UNDANG KESELAMATAN KERJA**

#### **TUJUAN**

SETELAH MENYELESAIKAN MATA PELAJARAN PESERTA DIHARAPKAN MAMPU :

1. MENJELASKAN UNDANG-UNDANG KESELAMATAN KERJA YANG BERLAKU DI PLN DAN ANAK PERUSAHAANNYA
2. MENJELASKAN MACAM-MACAM BAHAYA KECELAKAAN KERJA
3. MENJELASKAN FAKTOR-FAKTOR PENYEBAB KECELAKAAN DAN TINDAKAN PENCEGAHANNYA
4. MENJELASKAN TINDAK LANJUT JIKA TERJADI KECELAKAAN
5. MENJELASKAN ASPEK-ASPEK P3K
6. MENJELASKAN CARA-CARA MELAKUKAN PERNAFASAN BUATAN
7. MENJELASKAN ASPEK-ASPEK HOUSE KEEPING

Pembangkitan Tenaga Listrik

### **KECELAKAAN KERJA**

ADALAH SUATU KECELAKAAN YANG TERJADI PADA SESEORANG KARENA HUBUNGAN KERJA DAN KEMUNGKINAN DISEBABKAN OLEH BAHAYA YANG ADA KAITANNYA DENGAN PEKERJAAN.

### **KESELAMATAN KERJA**

ADALAH SUATU BIDANG KEGIATAN YANG DITUJUKAN UNTUK MENCEGAH SUATU BENTUK KECELAKAAN KERJA DILINGKUNGAN DAN KEADAAN KERJA

Pembangkitan Tenaga Listrik

**UNDANG-UNDANG NO. 1 TAHUN 1970  
TENTANG  
KESELAMATAN KERJA**

YANG MENDASARI TERBITNYA UNDANG-UNDANG INI ANTARA LAIN :

- BAHWA SETIAP TENAGA KERJA BERHAK MENDAPATKAN PERLINDUNGAN KESELAMATANNYA.
- BAHWA SETIAP ORANG LAIN YANG BERADA DITEMPAT KERJA PERLU TERJAMIN KESELAMATANNYA.
- PEMANFAATAN SUMBER PRODUKSI SECARA AMAN DAN EFISIEN.
- PEMBINAAN NORMA-NORMA PERLINDUNGAN KERJA.
- MEWUJUDKAN UNDANG-UNDANG YANG MEMUAT TENTANG KESELAMATAN KERJA YANG SESUAI DENGAN PERKEMBANGAN MASYARAKAT , INDUSTRIALISASI, TEKNIK DAN TEKNOLOGI.

Pembangkitan Tenaga Listrik

**TERDIRI XI BAB YANG MENGATUR :**

BAB I	TENTANG ISTILAH-ISTILAH
BAB II	RUANG LINGKUP
BAB III	SYARAT-SYARAT KESELAMATAN KERJA
BAB IV	PENGAWASAN
BAB V	PEMBINAAN
BAB VI	PANITIA PEMBINAAN KESELAMATAN DAN KESEHATAN KERJA
BAB VII	KECELAKAAN
BAB VIII	KEWAJIBAN DAN HAK TENAGA KERJA
BAB IX	KEWAJIBAN BILA MEMASUKI TEMPAT KERJA
BAB X	KEWAJIBAN PENGURUS
BAB XI	KETENTUAN-KETENTUAN PENUTUP

Pembangkitan Tenaga Listrik

**UNDANG-UNDANG NO. 1 TAHUN 1970**  
**BAB II RUANG LINGKUP**  
**ANTARA LAIN MEMUAT :**

1. MENCEGAH DAN MENGURANGI
  - ✿ KECELAKAAN
  - ✿ BAHAYA PELEDAKAN
  - ✿ DAN MENADAMKAN KEBAKARAN
2. MEMBERI :
  - ✿ JALAN PENYELAMATAN DIRI
  - ✿ PERTOLONGAN PADA KECELAKAAN
  - ✿ ALAT-ALAT PELINDUNG PADA PEKERJA
3. MENCEGAH DAN MENGENDALIKAN
  - ✿ PENYEBARLUASAN : DEBU PRESIFIKATOR, KOTORAN, ASAP, UAP, GAS, SINAR, RADIASI, SUARA DAN GETARAN
  - ✿ TIMBULNYA PENYAKIT AKIBAT KERJA : PHISIK MAUPUN PSIKIS, KERACUNAN INFEKSI DAN PENULARAN



**Pembangkitan Tenaga Listrik**

4. **MEMPEROLEH :**
  - ✿ PENERAPAN YANG CUKUP DAN SESUAI KEBERSIHAN LINGKUNGAN ALAT KERJA, CARA DAN PROSES KERJA
5. **MEMELIHARA :**
  - ✿ PENYEGARAN UDARA, KEBERSIHAN, KESEHATAN DAN KETERTIBAN
6. **MENGAMANKAN DAN MEMPERLANCAR PEKERJAAN BONGKAR MUAT, PERLAKUAN DAN PENYIMPANAN.**
7. **ALAT KERJA : - KK**
  - Produktivitas
  - Fungsi
  - Alat
  - Lingkungan

Pembangkitan Tenaga Listrik

**UNDANG-UNDANG NO. 1 TAHUN 1970  
BAB III KEWAJIBAN DAN HAK TENAGA KERJA  
ANTARA LAIN MEMUAT :**

1. MEMBERI KETERANGAN YANG BENAR BILA DIMINTA OLEH PEGAWAI PENGAWAS ATAU AHLI KESELAMATAN KERJA
2. MEMAKAI ALAT PELINDUNG DIRI YANG DIWAJIBKAN
3. MEMENUHI DAN MENTAATI SEMUA SYARAT K-3 YANG DIWAJIBKAN
4. MEMINTA PENGURUS AGAR DILAKSANAKAN SEMUA SYARAT K3 YANG DIWAJIBKAN
5. MENYATAKAN KEBERATAN KERJA PADA PEKERJAAN DIMANA TEMPAT KERJA SERTA ALAT-ALAT PELINDUNG DIRI YANG DIWAJIBKAN DIRAGUKAN

Pembangkitan Tenaga Listrik

### **DASAR-DASAR KESELAMATAN & KESEHATAN KERJA PLN**

1. UNDANG-UNDANG NO. 1 TAHUN 1970 TENTANG KESELAMATAN KERJA.
2. PENGUMUMAN DIREKSI NO. 023/PST/75 TENTANG KESELAMATAN MEMASUKI DAN BEKERJA DIDALAM RUANGAN SENTRAL PEMBANGKIT TENAGA LISTRIK.
3. SURAT EDARAN NO. 005/PST/82 TENTANG KEWAJIBAN MEMAKAI ALAT PENGAMAN KERJA DAN SANGSINYA.
4. INSTRUKSI DIREKSI NO. 002/84 TENTANG MEMBUDAYAKAN KESELAMATAN DAN KESEHATAN DILINGKUNGAN PLN.
5. DAN BEBERAPA SE DIREKSI YANG LAIN.

Pembangkitan Tenaga Listrik

**PENGUMUMAN  
NO. 023/PST/75**

TENTANG

KESELAMATAN MEMASUKI DAN BEKERJA DIDALAM RUANGAN SENTRAL PEMBANGKIT TENAGA  
KERJA

- ✿ MENGGUNAKAN PAKAIAN DINAS
- ✿ MENGGUNAKAN SEPATU KULIT YANG TELAPAKNYA TIDAK PAKAI PAKU CERMAI ( PAKUNYA TIDAK MENONJOL )
- ✿ MENGGUNAKAN SARUNG TANGAN KULIT PENDEK
- ✿ MENGGUNAKAN ALAT PELINDUNG TELINGA
- ✿ DILARANG MEROKOK
- ✿ PEKERJA HARUS TERDIRI MINIMAL 2 0 ORANG

Pembangkitan Tenaga Listrik

**SURAT EDARAN  
NO. 055/PST/82  
TENTANG**

**KEWAJIBAN MEMAKAI ALAT PENGAMAN KERJA DAN SANSIKNYA  
AGAR PADA DIREKTUR/PEMIMPIN/KEPALA SATUAN PLN AGAR SECEPATNYA MENGAMBIL LANGKAH  
:**

- SECARA BERTAHAP MEMENUHI KEBUTUHAN ALAT PENGAMAN KERJA
- MEWAJIBKAN PEMAKAIAN ALAT PENGAMAN BAGI SETIAP PEGAWAI SESUAI DENGAN PEKERJAANNYA
- MEWAJIBKAN KEPADA SEMUA PENGAWAS UNTUK

Pembangkitan Tenaga Listrik

- Tetap berada ditempat kerja
  - Memberi peringatan bagi pegawai yang tidak memakai alat pengaman
  - Memberikan petunjuk lisan tertulis tentang syarat-syarat keselamatan kerja untuk melaksanakan suatu pekerjaan
- PELANGGARAN TERHADAP KETENTUAN DIATAS DIKENAKAN SANKSI :
- Tindakan administrasi sesuai ketentuan yang berlaku, peningkat, pensiun dini dan cuti kerja
  - Tidak diberi tunjangan kecelakaan dinas bila petugas celaka tanpa memakai alat pengaman kerja

Pembangkitan Tenaga Listrik

**INSTRUKSI DIREKSI  
NO. 002/84  
TENTANG**

MEMBUDAYAKAN KESELAMATAN DAN KESEHATAN KERJA DILINGKUNGAN PLN

- MELAKSANAKAN KAMPANYE NASIONAL DALAM MEMASYARAKATKAN K3
- UNTUK MEWUJUDKAN K3 YANG BAIK DI PLN DIPERLUKAN
- PEMBENTUKAN ORGANISASI KK SEJAJAR DENGAN TINGKATAN SEKSI
- MEMBERIKAN BIMBINGAN DAN PENGAWASAN SECARA EFEKTIF
- MENGAJUKAN KEBUTUHAN POSTER-POSTER BUKU-BUKU PEDOMAN K3
- MELENGKAPI ALAT PENGAMAN KERJA

Pembangkitan Tenaga Listrik

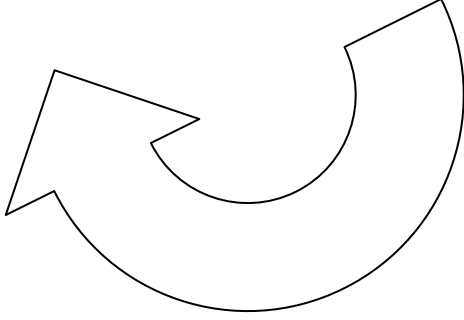
### ALASAN UTAMA PENCEGAHAN KECELAKAAN KERJA

- KEMANUSIAAN → Manusia adalah makhluk Tuhan yang tertinggi Aset perusahaan yang harus dijaga
- EKONOMI → Menjaga supaya perusahaan mendapat untung
- MANAJEMEN → Management harus baik maka management harus dijaga



## Pembangkitan Tenaga Listrik

K E M B A L I K E M A N U S I A

**TIGA SUMBER KECELAKAAN**

- MANUSIA → Karena manusia sifatnya Fleksible Sehingga kawan dalam kegiatan Kerja
- METHODE KERJA → Metode waktu kerja yang Kurang baik
- TEMPAT KERJA → Tempat kerja yang tidak mendukung

Pembangkitan Tenaga Listrik

## **MANUSIA**

- ❖ TIDAK MENGETAHUI CARA KERJA YANG BENAR DAN AMAN
- ❖ TIDAK MENGETI BAHAYA YANG AKAN TIMBUL AKIBAT PEKERJAANNYA
- ❖ TIDAK MENGETI MAKSUD DAN FUNGSI DARI PEMAKAIAN ALAT PENGAMAN
- ❖ KURANG MENDAPAT PENDIDIKAN DAN LATIHAN KESELAMATAN KERJA
- ❖ KURANG KOORDINASI DALAM TEAM ATAU ANTAR TEAM
- ❖ CEROBOH, SENDA GURAU, BIMBANG/RAGU
- ❖ TIDAK MENTAATI RAMBU-RAMBU PERINGATAN

Pembangkitan Tenaga Listrik

### **METHODE KERJA**

- ❁ TIDAK MENDAPAT PENJELASAN MENGENAI PROSEDUR KESELAMATAN KERJA
- ❁ PERALATAN KERJA ATAU MESIN TIDAK DILENGKAPI DENGAN PENGAMAN YANG MEMADAI, BAGIAN YANG BERPUTAR DIBERI TUTUP
- ❁ PENEMPATAN PERALATAN SECARA SEMBARANGAN
- ❁ MENGGUNAKAN ALAT TIDAK SEBAGAIMANANYA MESTINYA

### **TEMPAT KERJA**

- ❁ RUANG DAN DAERAH SEKITAR KOTOR
- ❁ TATA RUANG DAN PENERANGAN KURANG MEMADAI
- ❁ LANTAI DAN JALAN BANYAK HAMBATAN DAN TUMPAHAN MINYAK
- ❁ PROSEDUR KESELAMATAN KERJA TIDAK DIPENUHI
- ❁ RAMBU-RAMBU PERINGATAN TIDAK LENGKAP

Pembangkitan Tenaga Listrik

### MACAM BAHAYA

- MEKANIK → Benda yang berputar
- FISIK → Sakit, Lingkungan
- KIMIA → Bahan Kimia
- LISTRIK → Menjalankan Mesin
- KEBAKARAN DAN LEDAKAN → Karena Over load, pemasokan area Pada sektor max.

### AKIBAT KECELAKAAN

- KARYAWAN
- PERUSAHAAN

**Pembangkitan Tenaga Listrik****TINDAKAN PENCEGAHAN KECELAKAAN**

- KENALI ADANYA YANG DAPAT DITEMPAT KERJA DAN TINDAKAN PENGAMANANNYA
- HINDARI SITUASI YANG DAPAT MENYEBABKAN KECELAKAAN DENGAN MEMBERI TANDA-TANDA PERINGATAN PADA DAERAH TERTENTU
- LAKUKAN PERBAIKAN/MODIFIKASI PADA LOKASI YANG DAPAT MENIMBULKAN KECELAKAAN BILA MEMUNGKINKAN
- SESUAIKAN METHODE KERJA DENGAN PROSEDUR KESELAMATAN KERJA
- GUNAKAN PERALATAN PENGAMAN YANG SESUAI DENGAN SIFAT KERJANYA
- TINGKATKAN ASPEK KESELAMATAN DENGAN KONDISI LINGKUNGAN KERJA YANG BAIK
- HINDARI TINDAKAN YANG TIDAK AMAN

Pembangkitan Tenaga Listrik

### HAUSE KEEPING

BISA DIARTIKAN SEBAGAI :

PEMELIHARAAN RUMAH TANGGA, PERUSAHAAN, ATAU MEMELIHARAAN TEMPAT KERJA

Bahan bakar → Hasil aliran listrik

### HUBUNGAN HOUSE KEEPING DENGAN KESELAMATAN KERJA

- SEMUA ORANG PADA DASARNYA MENYENANGI KEBERSIHAN, KEINDAHAN DAN KERAPIHAN
- KEINDAHAN, KEBERSIHAN DAN KERAPIHAN AKAN MENIMBULKAN RASA NYAMAN
- TANPA DISADARI RASA NYAMAN AKAN MENINGKATKAN GAIRAH KERJA
- GAIRAH KERJA MENINGKAT BERARTI PRODUKTIVITAS MENINGKAT

Pembangkitan Tenaga Listrik

### **PRINSIP – PRINSIP MELAKSANAKAN HOUSE KEEPING**

- 🔌 BARANG YANG TIDAK BERGUNA, BERSERAKAN, SAMPAH CECERAN MINYAK DLL MERUPAKAN :
  - ▶ SUMBER PENYAKIT
  - ▶ SUMBER KEBAKARAN
  - ▶ BERBAHAYA TERHADAP KESEHATAN DAN KESELAMATAN KERJA

Pembangkitan Tenaga Listrik

**OLEH KARENA ITU BERSIHKAN DAN BUANGLAH  
DI TEMPAT YANG TELAH DITENTUKAN**

- **SETELAH SELESAI BEKERJA**
  - ▶ **KUMPULKAN ALAT DAN BERSIHKAN DAN SIMPAN DITEMPATNYA**
  - ▶ **BERSIHKAN LOKASI TEMPAT KERJA, TERMASUK SISA-SISA MATERIAL**
  - ▶ **SLANG, KABEL LISTRIK, TALI TAMBANG HARUS DIGULUNG DENGAN RAPI**
  - ▶ **MENGANGKAT, MEMINDAHKAN DAN MENUMPUK BARANG HARUS SESUAI PROSEDUR**
  - ▶ **KAMAR GANTI PAKAIAN, TOILET HARUS DIJAGA TETAP BERSIH**
- **KEBERSIHAN ADALAH PANGKAL KESELAMATAN**
- **JADIKAN KEBIASAAN HIDUP : TERTIB, BERSIH, INDAH & RAPI**



## **KEBAKARAN**

ADALAH SUATU KEJADIAN YANG TIDAK DIKEHENDAKI KEBERADAANNYA, YANG DISEBABKAN OLEH API BESAR YANG TIDAK TERKENDALIKAN DAN MERUPAKAN SUATU BERTANDA

YANG MENYEBABKAN : - Bahan bakar  
- Udara  
- Panas

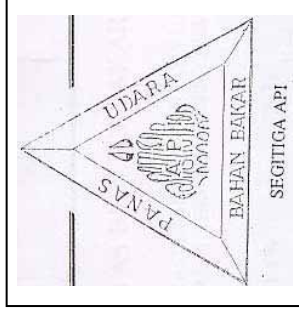
## **AKIBAT KEBAKARAN**

TIMBUL KERUGIAN :  
▶ HARTA  
▶ BENDA  
▶ JIWA  
▶ KERUSAKAN LINGKUNGAN → Tata Kota

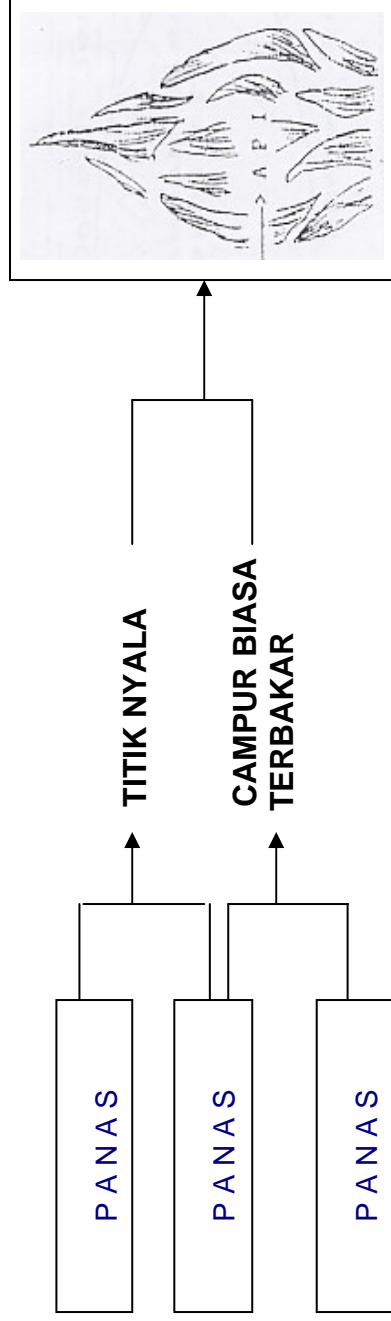
### **SEBAB-SEBAB TERJADINYA KEBAKARAN**

- ❖ KEGAGALAN PADA PEMADAM AWAL / API
- ❖ KETERLAMBATAN DALAM MENGETAHUI AWAL TERJADINYA KEBAKARAN → Alarm/ Detector
- ❖ TIDAK ADANYA ALAT PEMADAMAN KEBAKARAN YANG SESUAI
- ❖ TIDAK ADA ATAU KURANG BERFUNGSI NYA SISTEM DETEKSI API → Relay
- ❖ PERSONIL YANG ADA, TIDAK MENGETAHUI CARA/TEKNIK PEMADAMAN YANG BENAR

**TERJADI API**



**UNSUR API**



### BATAS BISA TERBAKAR

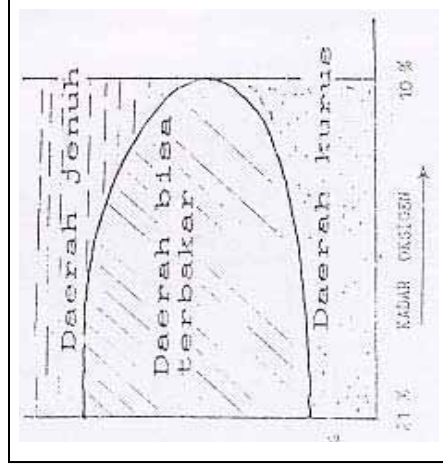
ADALAH BATAS KOSENTRASI CAMPURAN ANTARA UAP BAHAN BAKAR DENGAN UDARA YANG DAPAT TERBAKAR/MENYALA BILA DIKENAI SUMBER PANAS YANG CUKUP

CONTOH : BENSIN = 1,4 % - 7,6 %

BATAS ATAS = 7,6 %

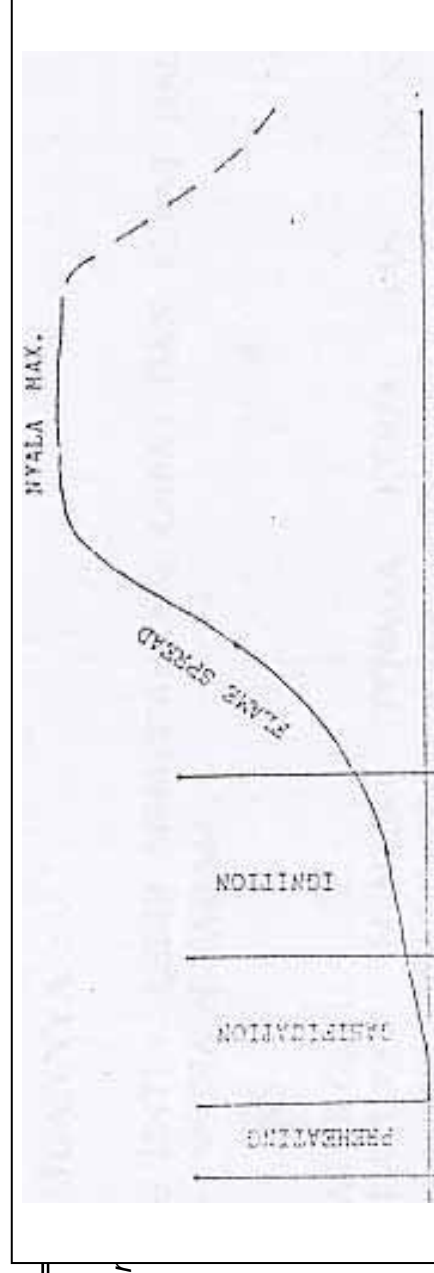
GAS b. b

BATAS BAWAH = 1,4 %



Kerosin = 1,6 % - 6 %  
Diesel Oil = 1,3 % - 6,05 %

### TAHAPAN PROSES TERJADINYA API



1. TAHAPAN PERMULAAN ( INCIPIENT )
2. TAHAP PEMBAKARAN TANPA NYALA ( SMOLDERING )
3. TAHAP PEMBAKARAN DIBARENGI DENGAN NYALA ( FLAME STAGE )

### **KLASIFIKASI KEBAKARAN**

**TUJUANNYA :**

UNTUK LEBIH MEMUDAHKAN, CEPAT DAN TEPAT DALAM PEMILIHAN MEDIA PEMADAMAN

**DIATUR OLEH:**

PERATURAN MENTERI TENAGA KERJA DAN TRANSMIGRASI NO. PER.04/MEN/1980 TANGGAL 14 APRIL 1980, SBB :

<b>KLAS KEBAKARAN</b>	<b>JENIS KEBAKARAN</b>
<b>6</b>	<i>Pembangkitan Tenaga Listrik</i>

- A BAHAN BAKARNYA BILA TERBAKAR AKAN MENINGGALKAN ARANG DAN ABU
- B BAHAN BAKARNYA CAIR ATAU GAS YANG MUDAH TERBAKAR
- C KEBAKARAN INSTALASI LISTRIK BERTEGANGAN
- D KEBAKARAN LOGAM

## PRINSIP TEKNIK PEMADAMAN

- ◆ DENGAN KETEPATAN MEMILIH MEDIA PEMADAM, MAKA AKAN DIDAPAT PEMADAM KEBAKARAN YANG EFEKTIF
- ◆ DENGAN MERUSAK/MEMUTUS KESEIMBANGAN CAMPURAN KETIGA UNSUR DIDALAM SEGI-TIGA API ( BAHAN BAKAR – PANAS – UDARA )

**INI DAPAT DILAKUKAN DENGAN CARA :**

- ⚙ STARVATION : MENGHILANGKAN ATAU MENGURANGI BAHAN BAKAR, MENGAMBIL YANG BELUM TERBAKAR → Ladang minyak



Penanggulangan kebakaran

---

- ❁ SMOTHERING : MEMISAHKAN UDARA DARI BAHAN BAKAR
- ❁ DILLUTION : MENGURANGI KADAR O<sub>2</sub> DALAM UDARA
- ❁ COOLING : MENDINGINKAN ATAU MENGURANGI PANAS BAHAN YANG TERBAKAR, SAMPAI SUHU DIBAWAH TITIK NYALA
- ❁ KIMIA DAN TEKNIK : MEMUTUSKAN RANTAI REAKSI PEMBAKARAN

**ALAT PEMADAM API TRADISIONAL**  
**Sesuai SPLN 66 – 1986**

- 
- 
1. PASIR / TANAH → Solar & bensin

- 2. SELIMUT API →
- 3. AIR → Pendinginan

### PERLENGKAPAN APAT

- 1. GALAH/PENGGKAIT
- 2. KAMPAK
- 3. TANGGA BAMBU
- 4. TALI MANILA
- 5. LINGGIS

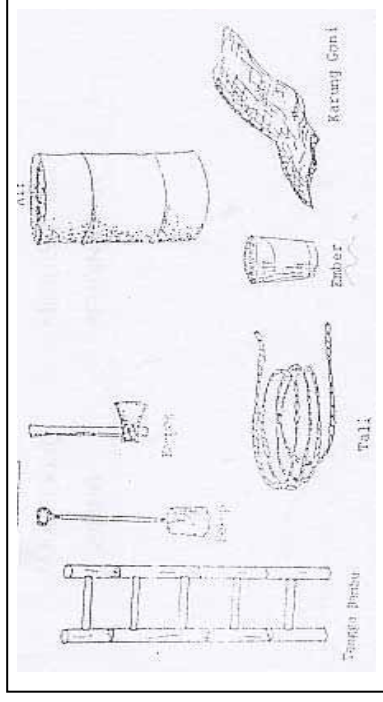
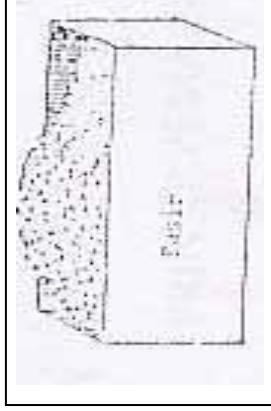
### ALAT PEMADAM API TRADISIONAL

Sesuai SPLN 66 – 1986

Kegunaan : Memadamkan Kebakaran Jenis A  
Bahan : Pasir, Air dan Peralatan Tambahan  
Ukuran : - Pasir : 1 – 2 m<sup>3</sup>  
- Air : minimum 1 drum

## Penanggulangan kebakaran

- Perlengkapan tambahan : sekop, Galah 5 m berkait, 4 ember 3 karung Goni, kapak, tambang min 20 meter, tangga 4 m



## PASIR / TANAH

- SANGAT EFEKTIF UNTUK MEMADAMKAN KEBAKARAN LANTAI TERUTAMA UNTUK KEBAKARAN MINYAK
- DAPAT JUGA UNTUK PEMADAMAN AWAL SEMUA JENIS KEBAKARAN

- MEMBENDUNG MINYAK AGAR TIDAK MELUAS

#### **PRINSIP PEMADAMAN**

- SMOTHERING : MENGISOLASI O<sub>2</sub>
- COOLING : PENDINGINAN

#### **SELIMUT API**

- MEDIANYA KARUNG GONI (BUKAN PLASTIK) YANG DICELUPKAN DALAM AIR
- SANGAT EFEKTIF UNTUK PEMADAMAN SEMUA JENIS KEBAKARAN KECUALI KEBAKARAN LISTRIK
- MUDAH DIDAPAT, MURAH HARGANYA DAN MUDAH DALAM PENGGUNAANNYA

PRINSIP PEMADAMAN

- PENDINGINAN
- PENYELIMUTAN

AIR

MEDIA PEMADAM YANG PALING BANYAK DIGUNAKAN, KARENA :

- MUDAH DIDAPAT
  - MUDAH DIANGKUT
  - DAYA SERAP PANAS YANG TINGGI
- 
-

- DAYA MENGEMBANG MENJADI UAP YANG TINGGI

#### **KELEMAHAN**

- LOKASI HARUS BEBAS DARI LISTRIK
- UNTUK KEBAKARAN MINYAK, TIDAK BISA DIGUNAKAN SECARA LANGSUNG DAN HARUS DIKABUTKAN

#### **PRINSIP PEMADAMAN**

- PENDINGINAN
- PENYELIMUTI

- APAR

## Penanggulangan kebakaran

---

- Alat pemadam ringan yaitu :
  - YAITU SUATU ALAT PEMADAM KEBAKARAN YANG DAPAT DIBAWA, DIGUNAKAN DAN DIOPERASIKAN OLEH SATU ORANG
  - COCOK UNTUK PEMADAMAN AWAL PADA LOKASI YANG ALIRAN UDARANYA TIDAK DERAS
  - BANYAK JENIS DAN MACAMNYA
  - MUDAH DIDAPAT DIPASARAN UMUM

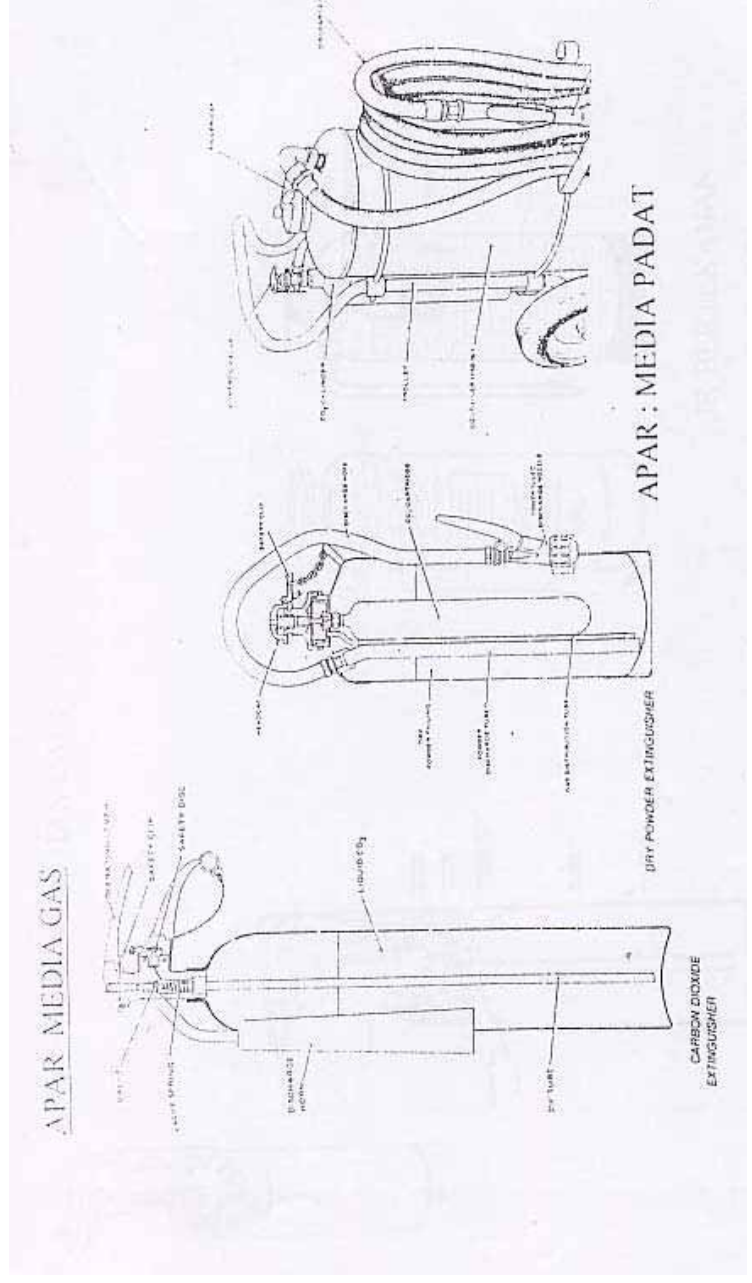
### JENIS APAR

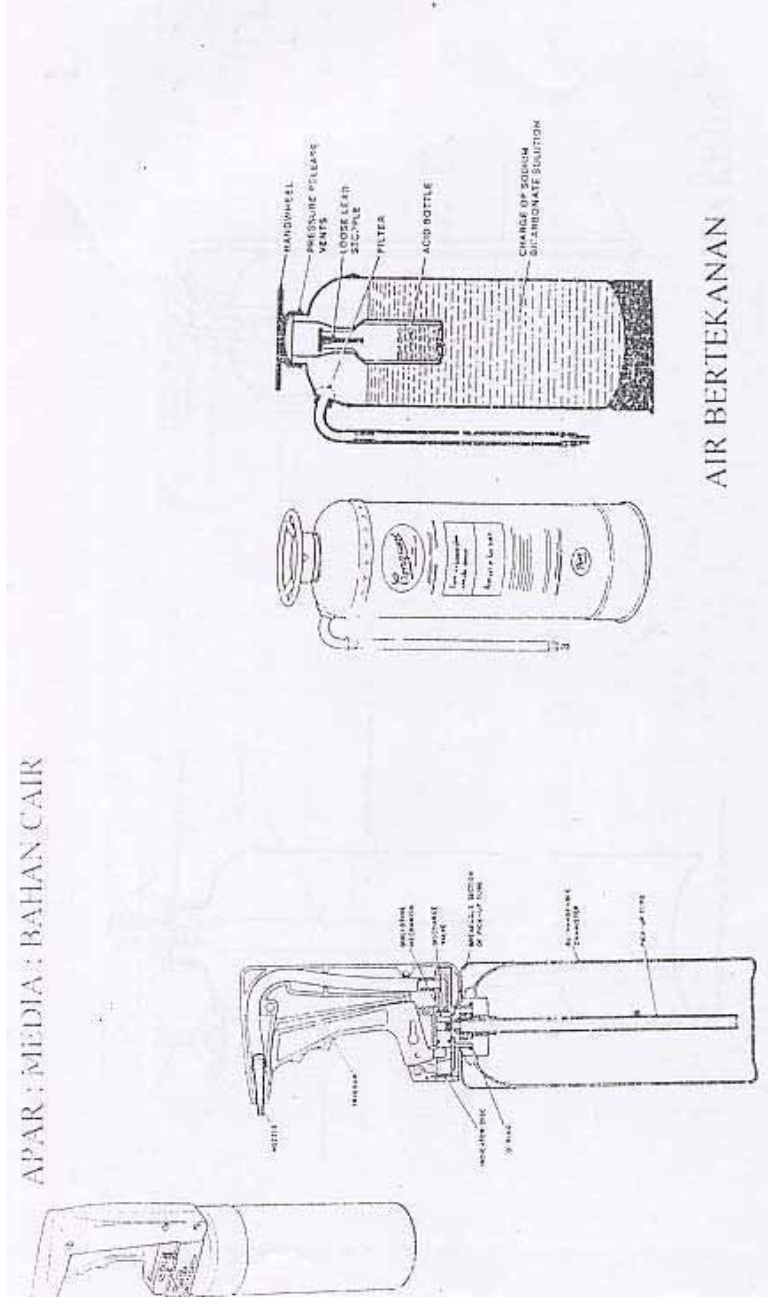
- A. BAHAN PADAT : DRY POWDER, DRY CHEMICAL MULTI PURPOSE
- B. BAHAN CAIR : - AIR BERTEKANAN

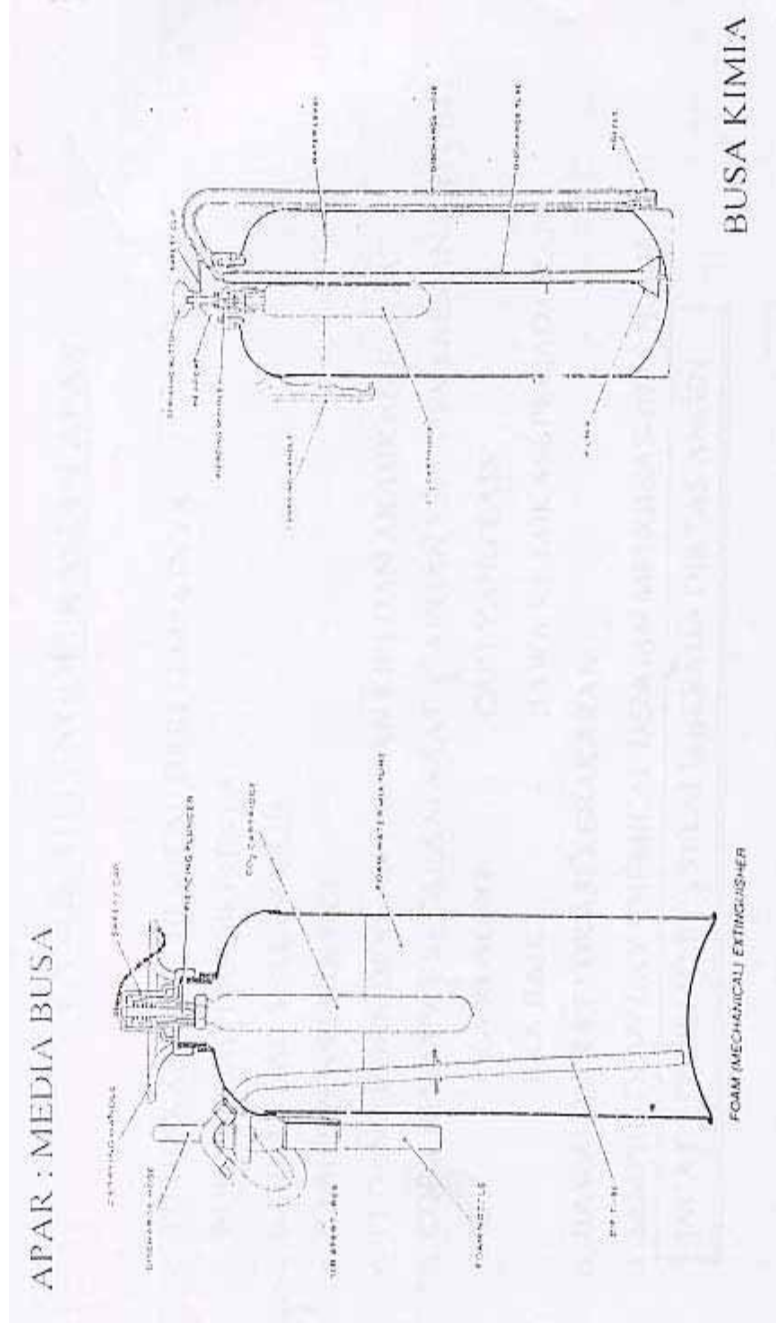
- CAIRAN MUDAH MENGUAP  
( BCF, CBM, BTM )

- C. BUSA ( FOAM )        :- BUSA KIMIA  
                                     - BUSA MEKANIK
- D. GAS                        :- CO<sub>2</sub>





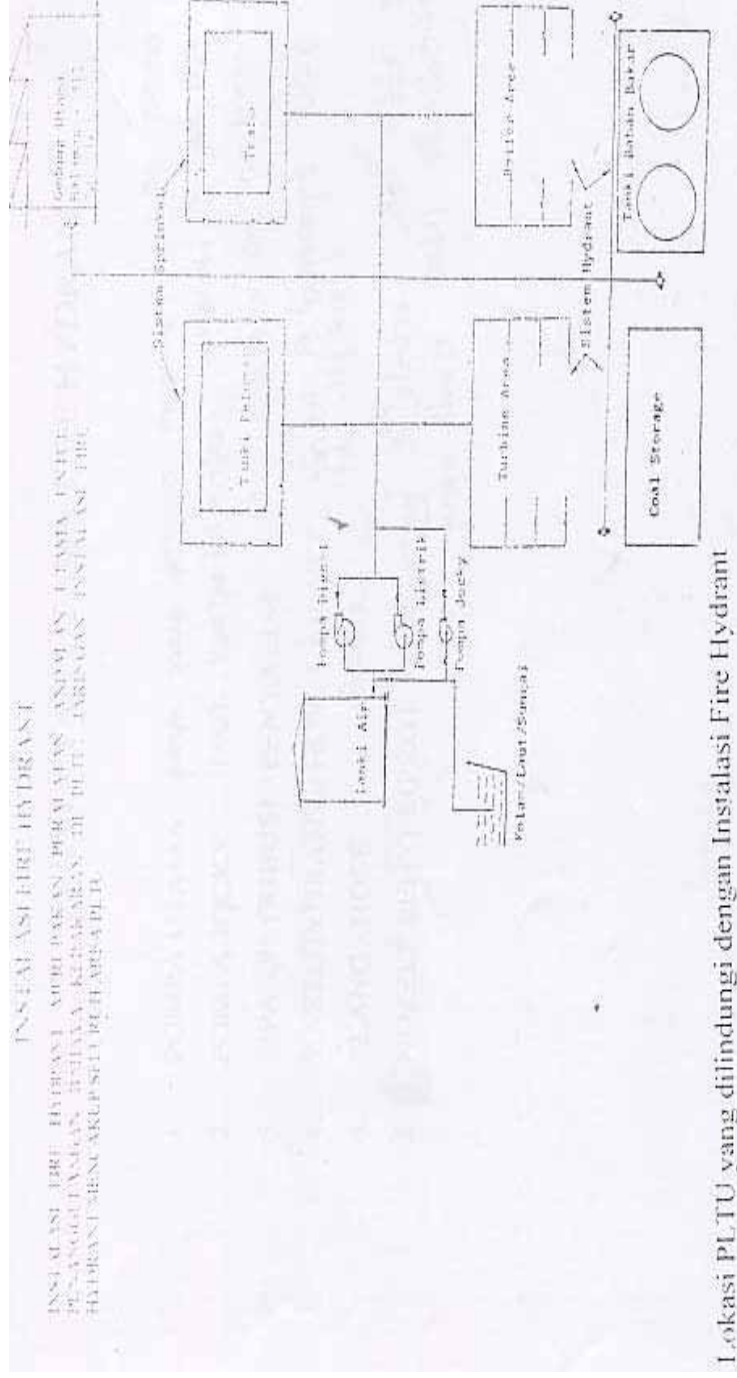




### LANGKAH PENGOPERASIKAN APAR

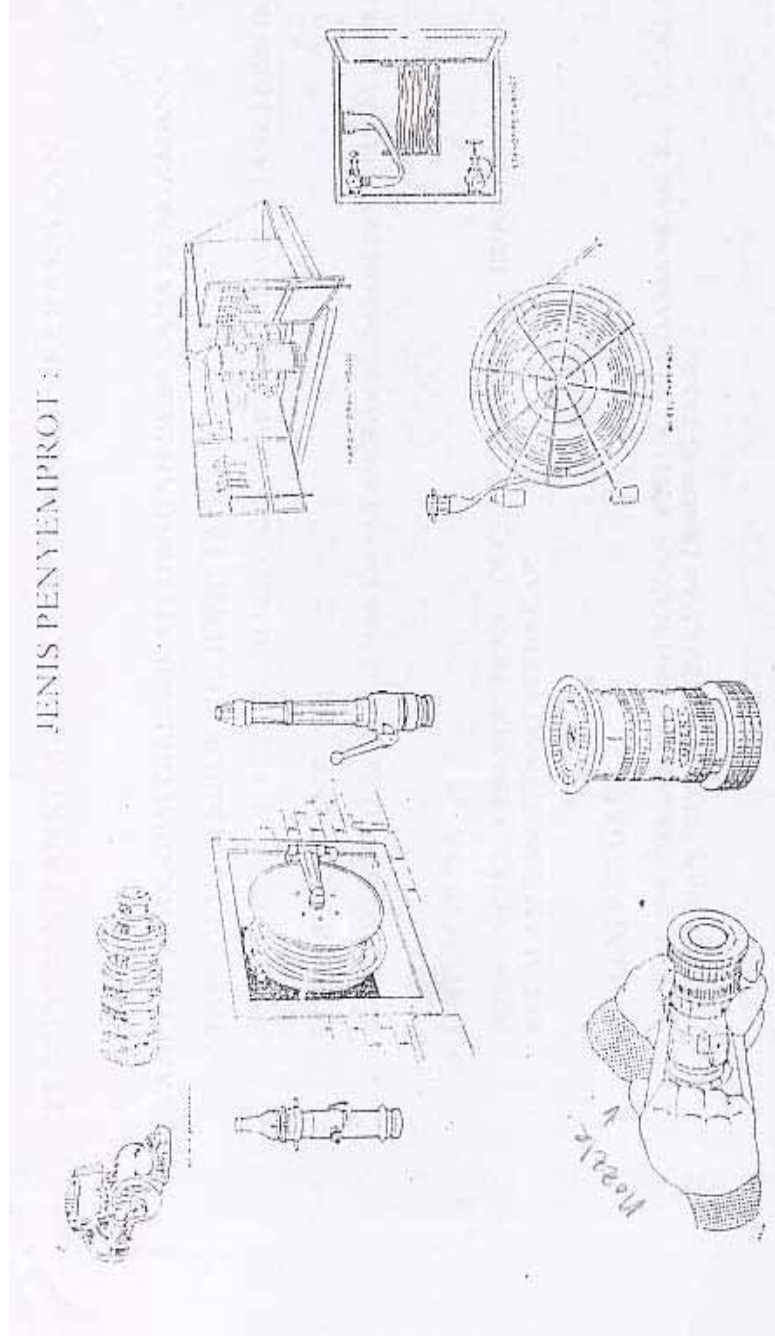
- ❖ TURUNKAN DRY CHEMICAL DARI TEMPATNYA
- ❖ BUKA SLANG DARI JEPITNYA
- ❖ CABUT LEAD SEAL (SEGEL)
- ❖ CABUT PEN PENGUNCI
- ❖ PEGANG HORN DENGAN TANGAN KIRI DAN ARAHKAN KEATAS
- ❖ COBA DITEMPAT SECARA SESAAT, (TANGAN KANAN MENEKAN KATUB)  
KET : JIKA KOSONG - CARI YANG LAIN  
JIKA BAIK - BAWA KE LOKASI PEMADAMAN
- ❖ BAWA APAR KELOKASI KEBAKARAN
- ❖ SEMPROTKAN DRY CHEMICAL DENGAN MENGIBAS-IBAS HORN

**INGAT : POSISI HARUS SELALU BERADA DIATAS ANGIN**



### PERALATAN UTAMA FIRE HYDRANT

1. POMPA UTAMA → Pompa yang pertama mengambil air dari sumber air
2. POMPA JOCKY → Untuk mempertahankan tekanan air pada pipa distribusi
3. PIPA DISTRIBUSI / PENYALUR → Untuk menyalurkan air bertempat
4. YARD HYDRANT HOSE CABINET → Tempat dibelakang selang & menyimpan fire Hydrant
5. SLANG / HOSE → Menyalurkan air
6. NOZZEL PENYEMPROT → Alat yang diletakan di akhir output air yang Fungsinya untuk membentuk air

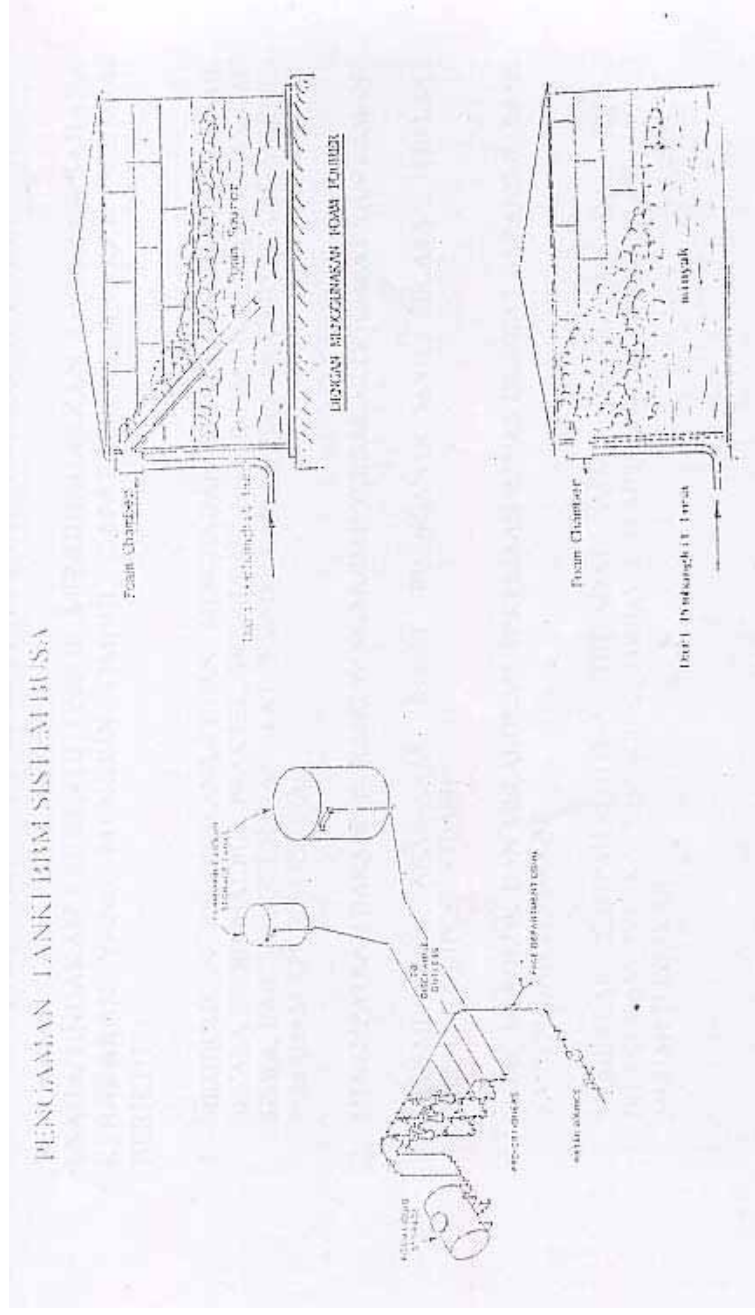


### **PENGAMAN TANKI MINYAK DARI BAHAYA KEBAKARAN**

TANKI MINYAK BBM DILENGKAPI DENGAN BEBERAPA PENGAMAN :

- TANGGUL / TEMBOK KELILING TANGKI  
GUNANYA UNTUK MENCEGAH MELUAPNYA MINYAK APABILA TANGKI BBM BOCOR
- SISTEM HYDRANT  
DIPASANG PADA KELILING LUAR DARI TANGGUL/TEMBOK PENGAMAN TANGKI
- SISTEM BUSA  
BUSA YANG DIBANGKITKAN OLEH PEMBANGKIT BUSA DIALIRKAN MASUK KEDALAM TANGKI  
TERBAKAR
- SISTEM PENGABUT  
SISTEM INI BIASANYA DIGUNAKAN UNTUK MENGAMANKAN KE TANGKI MINYAK RINGAN, DAN  
DIPASANG SISI LUAR DINDING TANGKI





**LANGKAH-LANGKAH PENCEGAHAN KEBAKARAN : :**

USAHA/TINDAKAN PREVENTIF UNTUK MENGHINDARKAN ANCAMAN BAHAYA KEBAKARAN YANG MUNGKIN TIMBUL DAPAT DILAKSANAKAN SEBAGAI BERIKUT :

1. MEMBERIKAN PENDIDIKAN/LATIHAN MENGHADAPI BAHAYA KEBAKARAN, BAIK SECARA TEORI MAUPUN PRAKTEK, MULAI DARI UNSUR PIMPINAN, KARYAWAN DAN SISWA, BAIK MENGGUNAKAN ALAT PEMADAM API RINGAN ATAU HYDRANT, MAUPUN PEMADAM API TRADISIONAL
2. MENEMPATKAN BARANG-BARANG YANG MUDAH TERBAKAR DITEMPAT YANG AMAN
3. MENEMPATKAN ANAK-ANAK KUNCI RUANGAN/GUDANG SECARA TERPUSAT (MISALNYA DIPOS SATPAM)
4. TIDAK MEROKOK DAN MELAKUKAN PEKERJAAN PANAS DIDEKAT BARANG-BARANG YANG SUDAH TERBAKAR
5. MEMBAKAR SAMPAH/KOTORAN DITEMPAT YANG DISEDIAKAN DAN TIDAK DILAKUKAN DIDEKAT BANGUNAN/ GUDANG/TUMPUKAAN BARANG-BARANG YANG MUDAH TERBAKAR

Penanggulangan kebakaran

---

6. TIDAK MEMBUAT SAMBUNGAN LISTRIK SECARA SEMBARANGAN DAN TIDAK MEMASANG STEKER SECARA BERTUMPUK-TUMPUK
7. PENYEDIAAN DAN PEMASANGAN ALAT-ALAT PEMADAM API YANG SESUAI UNTUK LINGKUNGAN KANTOR, BAIK JUMLAH MAUPUN JENISNYA
8. PEMASANGAN TANDA-TANDA PERINGATAN PADA TEMPAT-TEMPAT YANG RESIKO BAHAYA KEBAKARANNYA TINGGI, ANTARA LAIN
  - DILARANG MELAKUKAN PEKERJAAN PANAS/MEMBUAT API
  - DILARANG MEROKOK, DLL YANG SEJENIS
  - SERTA MENTAATI LARANGAN TERSEBUT
9. MATIKAN ALIRAN LISTRIK ( AC, PENERANGAN, PERALATAN PENGAJARAN, DLL) JIKA PERALATAN TERSEBUT TIDAK DIGUNAKAN )
10. BARANG-BARANG TAK TERPAKAI JANGAN DIBIARKAN BERSERAKAN DISEKITAR PERALATAN MESIN, ATAU DITEMPAT KERJA MISALNYA BAHAN SERAT, LAP KOTOR, SISA OLI
11. ALAT PEMADAM API RINGAN HARUS DILETAKAN DITEMPAT YANG MUDAH DIAMBIL DAN JANGAN DIHALANGI BENDA LAIN

12. JANGAN MENUMPUK BARANG DIDEPAN PINTU KELUAR
13. BOTOL KALENG DAN TEMPAT PENYIMPANG BAHAN MUDAH TERBAKAR JANGAN BIARKAN TERBUKA
14. JAUHKAN TABUNG GAS DARI BAHAN PANAS/SUMBER API
15. SEBELUM TEMPAT KERJA DITUTUP, PERIKSA DENGAN SEKSAMA TERUTAMA HAL YANG DAPAT MENYEBABKAN KEBAKARAN MISALNYA : PERALATAN LISTRIK DAN TEMPAT PEMBUANGAN SAMPAH
16. BUANG PUNTUNG ROKOK DAN SISA KOREK API PADA ASBAK YANG ADA DAN MATIKAN LEBIH DULU API PADA PUNTUNG ROKOK TERSEBUT
17. MENEMPATKAN ALAT-ALAT PEMADAM API PADA TEMPAT YANG MUDAH DIKETAHUI DAN SIAP DIPERGUNAKAN UNTUK MELAKUKAN PEMADAMAN UNTUK GEDUNG BERTINGKAT, LOKASI PENEMPATANNYA DIBUAT SAMA

### **LANGKAH-LANGKAH PENANGGULANGAN KEBAKARAN**

USAHA/TINDAKAN YANG CEPAT DAN TEPAT UNTUK MENANGGULANGI MENCEGAH MELUASNYA BAHAYA KEBAKARAN DENGAN MENGGUNAKAN SARANA/ALAT-ALAT PEMADAM KEBAKARAN YANG ADA, SEBAGAI BERIKUT :

1. MEMADAMKAN DENGAN MENGGUNAKAN ALAT-ALAT PEMADAM API YANG SESUAI ( APAR, APAT, HYDRAN )
2. MEMBUNYIKAN ALARM/TANDA BAHAYA ( SESUAI DENGAN KETENTUAN )
3. SECEPATNYA MEMBERITAHUKAN/MENGHUBUNGI PERTELEPON KEPADA SATPAM, KEPOLISIAN SETEMPAT, PMI/AMBULANCE SESUAI DENGAN KONDISI SITUASI LAPANGAN
4. LAPORKAN DENGAN MENYEBUTKAN NAMA PELAPOR , NOMOR TELEPON YANG DIPAKAI (KECUALI TELEPON UMUM) TEMPAT KEJADIAN KEBAKARAN, JENIS YANG TERBAKAR

5. DILOKASI KEBAKARAN DIHARAP KARYAWAN MENGAMANKAN LOKASI DARI HAL YANG MENGHABAT KELANCARAN PETUGAS MISALNYA JALAN MASUK KELOKASI MEMBUKA PORTAL
6. MENGUSAHAKN PEMADAMAN SEMAMPU MUNGKIN, DENGAN PERALATAN YANG ADA
7. BERITAHU PETUGAS TAGENTANG SUMBER AIR YANG ADA DISEKITAR LOKASI (HYDRANT, KOLAM, WADUK, Parit, DLL)
8. SELAMATKAN JIWA DAN BARANG BENDAYANG MASIH BISA DIAMANKAN
9. JIWA NILAINYA JAUH LEBIH BESAR DARI BENDA. JANGANLAH MENGORBANKAN JIWA HANYA UNTUK MENGAMANKAN BENDA

---

**YANG PERLU DIPERHATIKAN**

---

**DALAM PEMADAMAN**

ARAH ANGIN

JENIS BAHAN YANG TERBAKAR

SITUASI DARI LINGKUNGAN

VOLUME BAHAN YANG TERBAKAR

ALAT PEMADAM YANG TERSEDIA

LAMA TELAH TERBAKAR

**ISBN 978-979-060-097-3**  
**ISBN 978-979-060-100-1**

Buku ini telah dinilai oleh Badan Standar Nasional Pendidikan (BSNP) dan telah dinyatakan layak sebagai buku teks pelajaran berdasarkan Peraturan Menteri Pendidikan Nasional Nomor 45 Tahun 2008 tanggal 15 Agustus 2008 tentang Penetapan Buku Teks Pelajaran yang Memenuhi Syarat Kelayakan untuk digunakan dalam Proses Pembelajaran.

**HET (Harga Eceran Tertinggi) Rp. 25,586.00**