

SureFlo Automatico, Dispensador de sabão de bancada

Instruções para instalação, operação e manutenção

Bobrick modelo B-828 Dispensador de Sabão Espuma

Ferramentas necessárias: Chave *Phillips*

Requisitos de montagem

Diâmetro da furação na bancada - 35mm

Altura livre na parte inferior da bancada - 430mm

Area livre na parte inferior da bancada diâmetro - 125mm

Distancia da furação na bancada à parede 150 a 205mm e distancia à borda do lavatório 65 a 75 mm

Instalação Nova

Consultar modelo de montagem com detalhe de furação

Para ajustamentos

Retirar o dispensador

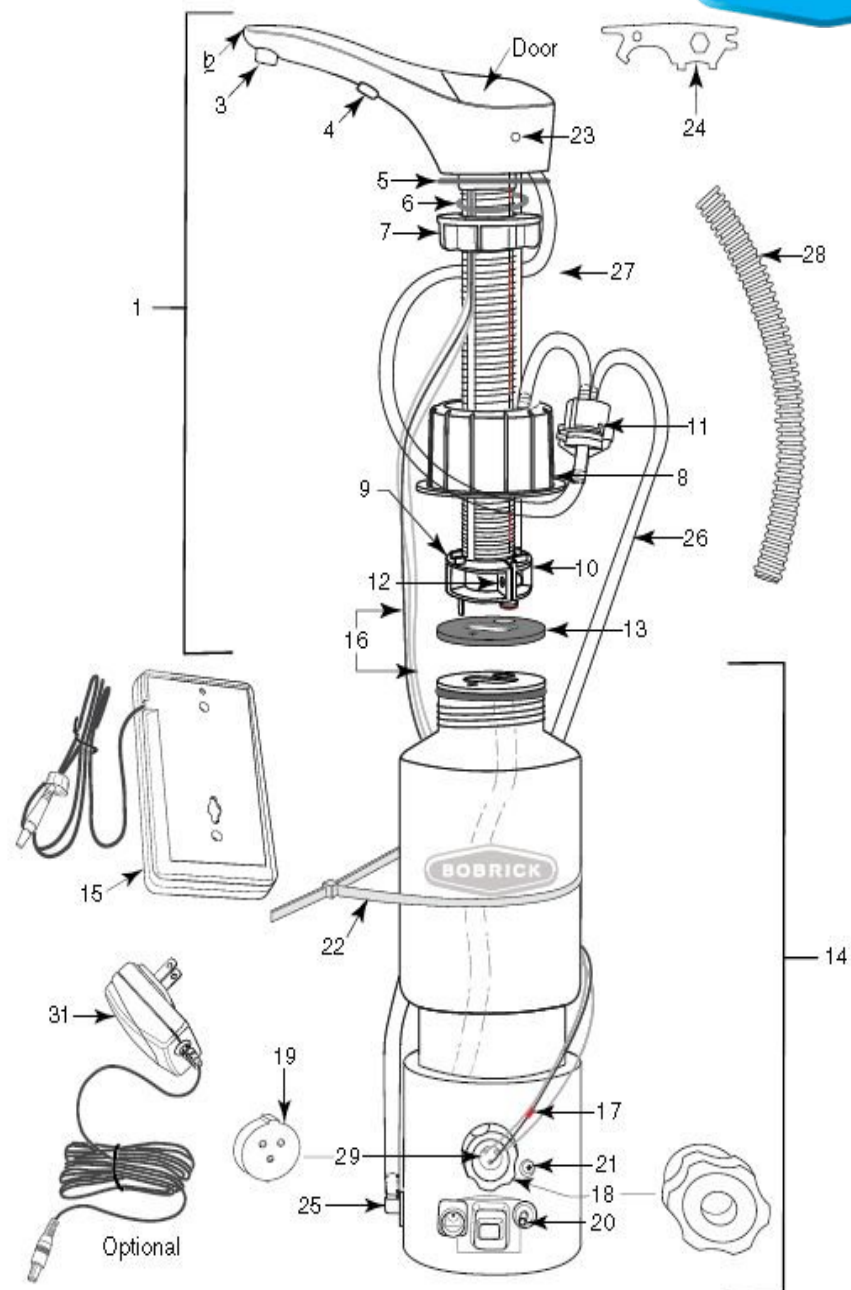
Limpar toda a zona

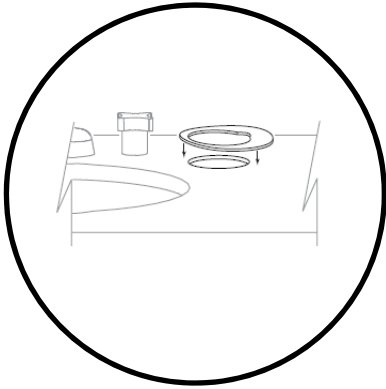
Confirmar que o orifício tem 1-3/8 (35 mm) de diâmetro

Se necessário, alargar o orifício usando ferramenta apropriada. Para bancadas de granito ou mármore recomenda-se o uso de serra, ou broca, de diamante (consultar especialista neste tipo de ferramentas). O orifício de montagem deve ser feito de forma a permitir a limpeza da pia. A porca de aperto requer 2-1/4 (55 mm) de diâmetro livre na parte inferior da bancada.

Lista de Peças

- 1 – Conjunto superior com bica, “porta” e haste
- 2 – Tubo de luz de LEDs
- 3 – Bocal de espuma com cartucho misturador
- 4 – Lentes de sensor com fibra óptica
- 5 – Anilha de borracha
- 6 – Arruela
- 7 – Porca de montagem
- 8 – Tampa de reservatório
- 9 – Metade Frontal do aro de fixação
- 10 – Metade Traseira do aro de fixação
- 11 – Bloco misturador com anel de malha
- 12 – Parafuso do aro de fixação
- 13 – Junta de borracha QC
- 14 - Conjunto inferior
- 15 – Conjunto baterias
- 16 – Cabos fibra óptica para sensores
- 17 – Tubo de luz fibra óptica para tubo de luz LED (marcado com banda vermelha)
- 18 – Porca fibra óptica
- 19 – Conector fibra óptica (borracha)
- 20 – Controlador de quantidade
- 21 – Botão de sistema de descarga automática
- 22 – Braçadeira
- 23 – Buraco Fechadura
- 24 – Chave Bob
- 25 – Adaptador tubo de ar
- 26 – Tubo de ar
- 27 – Tubo de sabão
- 28 – Tubo de protecção de cabos fibra óptica
- 29 – Esquema de montagem na bancada
- 30 – Opcional Kit Adaptador AC com ficha US

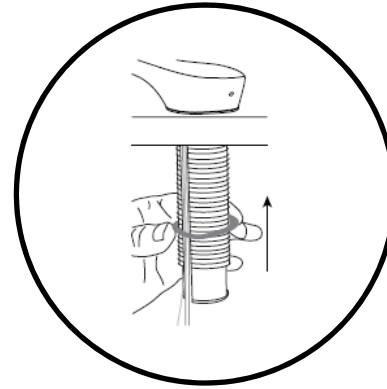




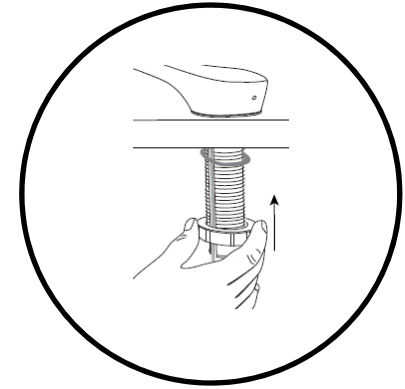
1. Colocar a junta de borracha sobre o orifício, alinhando ambos.



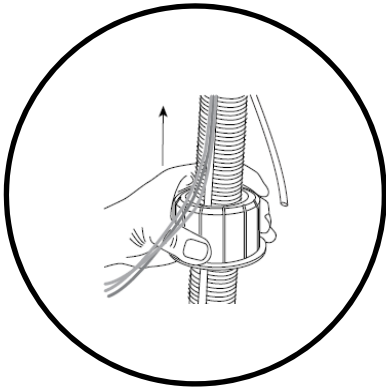
2. Inserir a haste com o tubo e todos os cabos de fibra óptica, cuidadosamente, através do orifício.



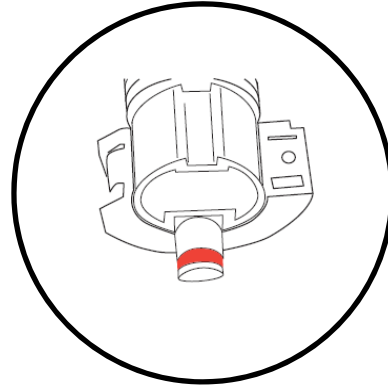
3. Colocar a arruela na haste na parte inferior da bancada.



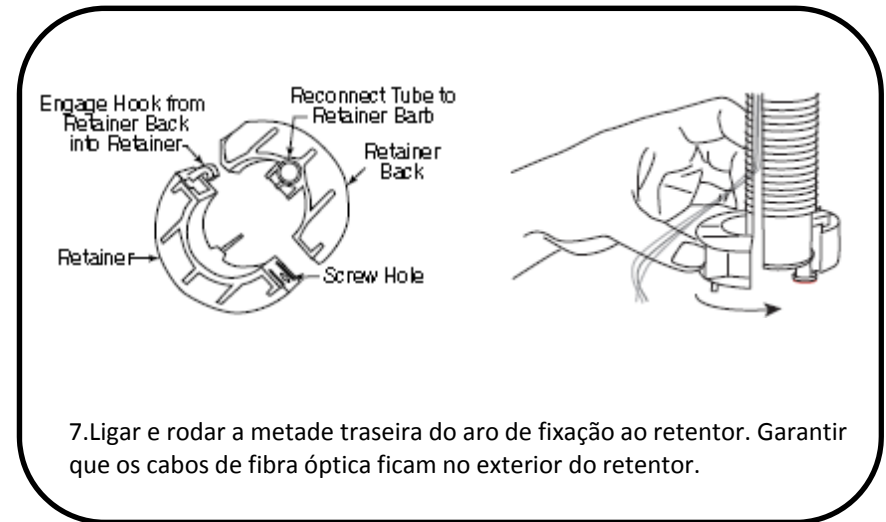
4. Colocar a porca de aperto na haste e atarrachar (diâmetro livre por debaixo da bancada de 2-1/4 – 55 mm). Não apertar a porca completamente antes do fim da instalação.



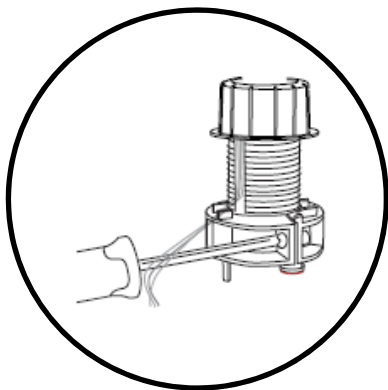
5. Inserir a tampa da garrafa na haste garantindo que os cabos de fibra óptica e o tubo ficam no exterior.



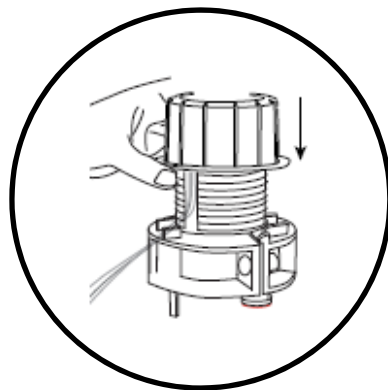
6. Colocar o Metade Traseira do aro de fixação nas ranhuras da haste.



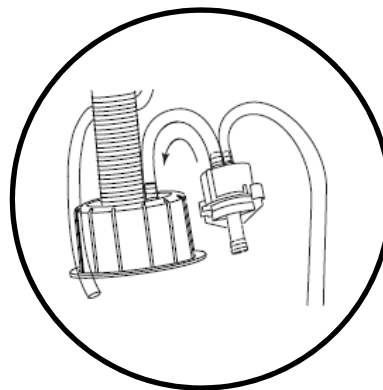
7. Ligar e rodar a metade traseira do aro de fixação ao retentor. Garantir que os cabos de fibra óptica ficam no exterior do retentor.



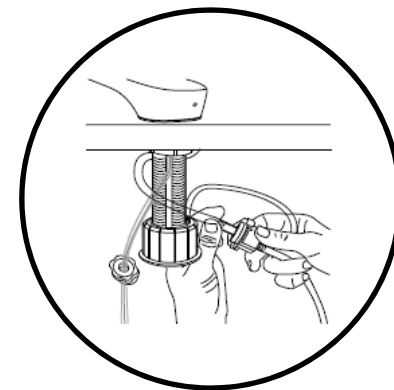
8. Inserir os parafusos e o aperto do retentor em simultâneo



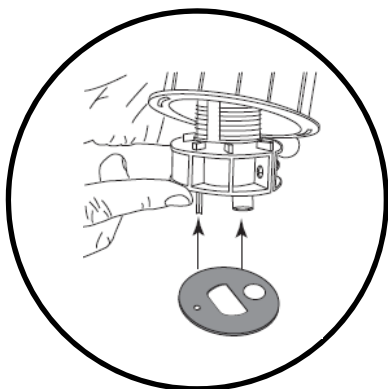
9. Soltar a tampa da garrafa para que esta fique sobre o retentor.



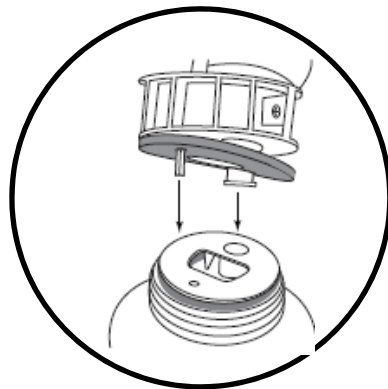
10. Ligar o tubo de maior diâmetro do bloco misturador (item 11 da lista de peças) sobre a "garra" do retentor localizada na parte superior.



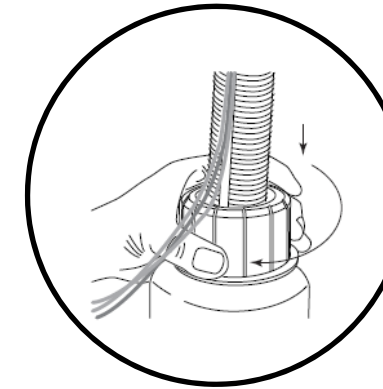
11. Inserir o tubo do conjunto superior (item 1 da lista de peças) na "garra" do bloco misturador.



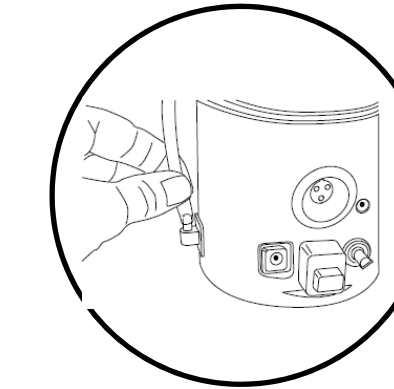
12. Colocar a junta de borracha QC na parte superior do retentor assegurando o alinhamento pelo tubo maior e pelas 2 "garras" do retentor.



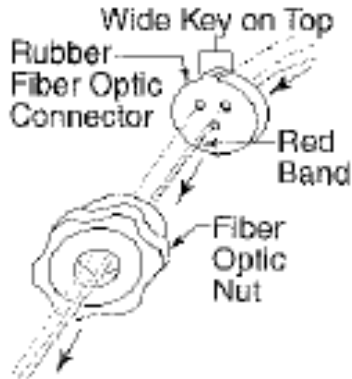
13. Apertar a garrafa com a junta ao retentor assegurando o alinhamento adequado nos orifícios da garrafa.



14. Deslizar a tampa da garrafa à rosca desta e apertar no sentido dos ponteiros do relógio dando adicionalmente mais $\frac{3}{4}$ de volta para garantir a correcta ligação.
Atenção – não dobre ou trilhe os cabos de fibra óptica.



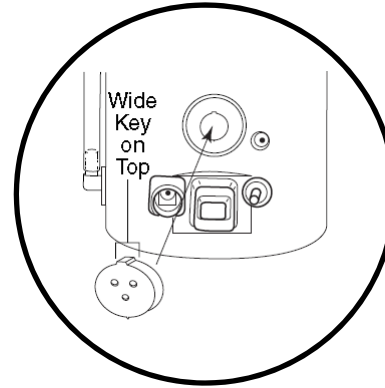
15. Ligar o tubo de menor diâmetro do bloco misturador ao tubo de ar localizado na parte inferior deste.



16. Passar os cabos de fibra óptica pela porca e colocar também o elemento de ligação em borracha, usando primeiro o lado de maior diâmetro.

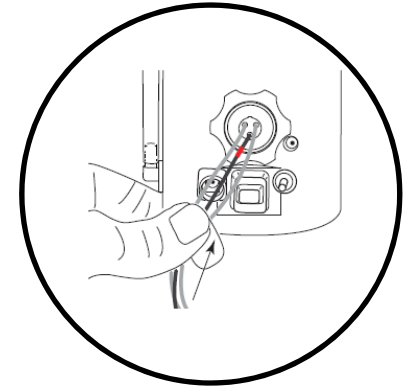
Nota – O cabo de fibra óptica com bainha vermelha deve ser passado pelo orifício inferior.

Imagem – (i) Encaixe superior; (ii) Ligação para fibra óptica em borracha; (iii) Fibra com bainha vermelha; (iv) Porca para cabos de fibra óptica.



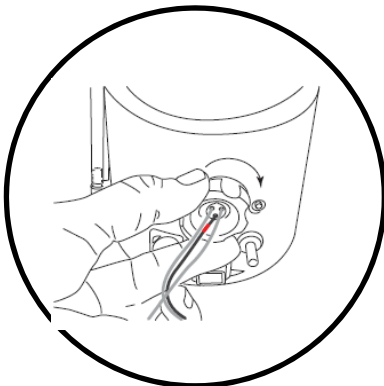
17. Inserir a ligação em borracha dos cabos de fibra óptica na garrafa e pressionar depois os cabos através dos orifícios.

Nota – Garantir que o encaixe da ligação de borracha dos cabos de fibra óptica está voltado para cima



18. Precionar os cabos de fibra óptica até estarem completamente inseridos no PC Board (não indicado na imagem) localizado atrás da ligação de borracha dos cabos de fibra óptica.

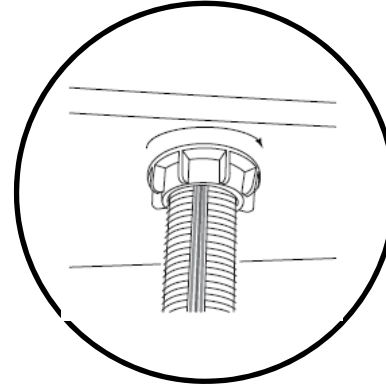
Nota – Não retirar o revestimentos dos cabos de fibra óptica.



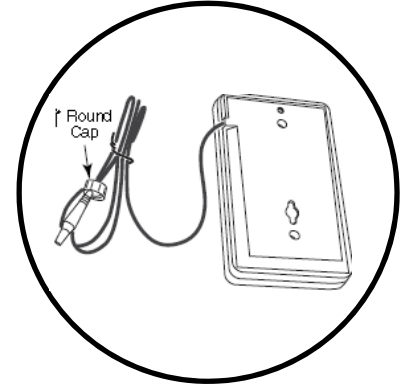
19. Prender a ligação de borracha dos cabos de fibra óptica com a porca e apertar, no sentido dos ponteiros do relógio, para evitar que os cabos se soltem. Garantir que a ligação de borracha dos cabos **NÃO** roda também.



20. Colocar a tampa dos cabos de fibra óptica de forma a proteje-los e escondê-los. Com uma braçadeira apertar e segurar os cabos de fibra óptica e a tampa à garrafa.
Nota – Não dobrar, nem trilhar os cabos de fibra óptica, nem o tubo de ar.

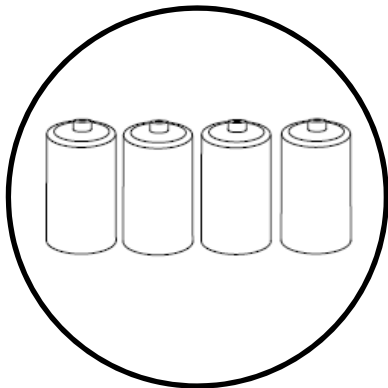


21. Rodar a porca de aperto, indicada no ponto 4, para permitir a correcta fixação à bancada.

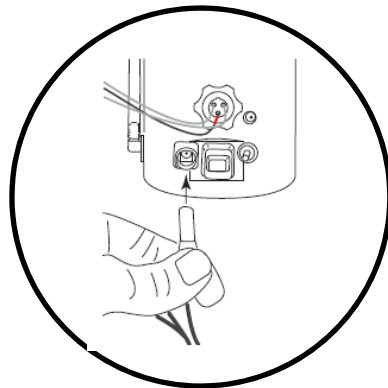


22. Fixar a bateria numa parede junto ao dispensador. Todos os circuitos estão colocados dentro da bateria.
* A tampa redonda sobre a ficha não é necessária neste modelo devendo ser puxada para trás antes da ligação.

INSTALAÇÃO B-828



23. Colocar 4 pilhas alcalinas "D"



24. Ligar a fonte de alimentação (na base).

Nota – Caso não funcione repita a operação a partir do ponto 17 para verificar se os cabos de fibra óptica estão correctamente ligados.

LISTA DE PEÇAS DE SUBSTITUIÇÃO

Descrição	Código
Conjunto superior	828-225
Conjunto inferior	828-250
Transformador	3974-57
Conjunto de ligações internacional (U.K, Europa e Austrália)	3974-58
Caixa para pilhas "D" (baterias não incluídas)	824-241
Kit de substituição do bocal de espuma	828-210
Conjunto de instalação do hardware	828-243



PROCEDIMENTOS DE ENCHIMENTO

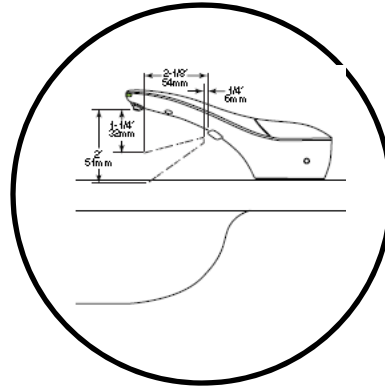
Instruções (usar apenas sabão de espuma):

O equipamento funciona apenas com sabão de espuma (comercializado no mercado).

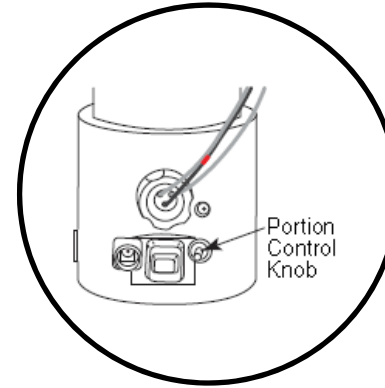
1. Inserir a chave fornecida no orifício do conjunto superior para soltar a tampa.
2. A tampa, depois de solta, roda no sentido dos ponteiros do relógio para permitir o enchimento pela parte superior.
3. Atestar o dispensador com sabão de espuma para as mãos (Não usar sabão líquido).
4. Rodar a tampa, no sentido contrário aos ponteiros do relógio, até esta prender.



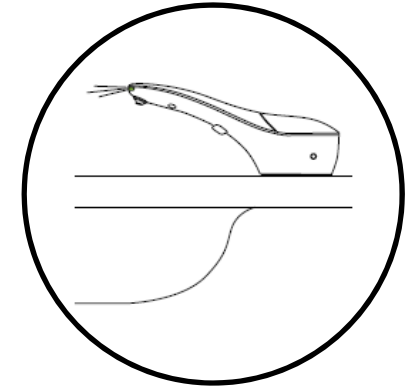
Uso – Depois de atestado, ligar o dispensador à corrente. Se o dispensador for ligado à corrente antes de estar atestado, colocar a mão por baixo da bica na direcção do sensor.



Funcionamento *standard* – colocar a mão por debaixo da bica, na direcção do sensor, durante aproximadamente 1 segundo para libertar a quantidade de sabão *standard*.



Ajustar a qualidade do sabão – o dispensador liberta, de cada vez, cerca de 12 ml de sabão. A qualidade do sabão, em termos de mais ou menos líquido, pode ser ajustada rodando o controlador no sentido dos ponteiros do relógio para aumentar a mistura de ar ou no sentido contrário aos ponteiros do relógio para diminuir a quantidade de ar.

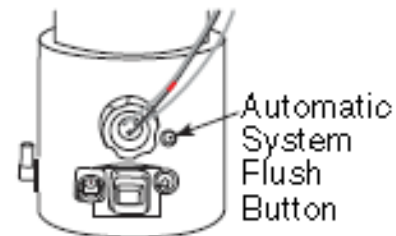


Indicadores LED – A luz LED verde acessa indica que o dispensador está pronto a ser usado. No caso da luz LED estar a piscar, retirar a mão para permitir que o dispensador se re programe. As mãos devem ser retiradas se se pretender uma segunda activação. A luz LED vermelha a piscar indica que é necessário mudar as pilhas.

PROCEDIMENTOS DE LIMPEZA E MANUTENÇÃO

Limpar diariamente todo o conjunto cromado superior com um pano húmido. É aconselhável que trimestralmente, ou semestralmente, todo o conjunto seja lavado com água morna para garantir uma correcta limpeza e manutenção.

1. Quando o sabão dentro da garrafa chegar ao fim, encher com água morna para diluir o sabão que ainda aí estiver.
2. Pressionar o botão de descarga automática do sistema para activar.
3. Quando já não houver mais água na garrafa desligar o sistema de descarga voltando a pressionar o botão respectivo.
4. Atestar novamente o depósito com sabão.



ANOMALIAS DE FUNCIONAMENTO

Não sai sabão mas o motor funciona (é audível). A luz LED verde acende-se quando detecta as mãos.

Pressionar o botão de descarga do sistema até começar a sair sabão

Voltar a pressionar o botão para desligar o sistema de descarga

Não sai sabão e o motor também não funciona (não é audível). A luz LED verde não se acende quando detecta as mãos.

Confirmar que o sistema está ligado à corrente

Confirmar que o cabo de fibra óptica com revestimento vermelho está correctamente colocado no orifício da ligação de borracha dos cabos de fibra óptica (tal como indicado nos pontos 16 a 19 das instruções).

Desapertar a porca do conjunto inferior e, no topo, pressionar os cabos de fibra óptica através da ligação de borracha até já não ser mais possível.

Se ainda assim não funcionar:

Retirar os cabos de fibra óptica do conjunto inferior

Retirar a porca e a ligação de borracha

Com o sistema ligado à corrente, colocar as mãos em frente à ligação dos cabos de fibra óptica e a luz LED verde deve acender-se. Caso não acenda o problema deverá estar na placa controladora.

Contactar a LASER BUILD.

GARANTIA

SureFlo Automatico, Dispensador de sabão de bancada tem garantia de 2 anos para defeitos de fabrico ou de funcionamento em condições normais de instalação e uso.