



Swiss Payment Standards 2021

Implementation Guidelines suisses
pour les messages client-banque (reports)

Bank-to-Customer Account Report (camt.052)

Bank-to-Customer Statement (camt.053)

Bank-to-Customer Debit/Credit Notification (camt.054)

Version 1.7.2, valable à partir de 19 novembre 2021



Remarques générales

Les suggestions et les questions des clients des banques concernant ce document peuvent être adressées à l'établissement financier ou à l'éditeur de logiciels concerné.

Les suggestions et les questions des établissements financiers ou éditeurs de logiciels peuvent être adressées à SIX Interbank Clearing SA via l'adresse suivante: operations@six-group.com.

Contrôle des modifications

Toutes les modifications apportées à ce document sont listées dans un tableau de contrôle de modifications, avec l'indication de la version, la date de modification et une description succincte de la modification.

QR-facture

Voir aussi les Implementation Guidelines suisses pour QR-facture [7].

Contrôle des modifications

Version	Date	Description de la modification
1.7.2	26.02.2021	<p>Publication comme version «Minor»:</p> <p>Chapitre 1.9 «Arrêt de la procédure BVR/BV à la date du 30.09.2022» nouveau.</p> <p>Chapitre 3.2.1: Correction des exemples de numéro de release dans la description de l'élément «Additional Information».</p> <p>Chapitre 3.2.3: Dans l'élément «Entry Reference», description de la variante 5 complétée par la remarque que la référence QR peut aussi contenir une valeur comportant 27 zéros pour les paiements provenant de l'étranger.</p> <p>Chapitre 3.2.6: Adaptation de la description du taux de change pour les éléments suivants de la pratique courante de la place financière:</p> <ul style="list-style-type: none"> - «Amount Details/Instructed Amount/Currency Exchange/Exchange Rate» - «Amount Details/Transaction Amount/Currency Exchange/Exchange Rate» - «Amount Details/Counter Value Amount/Currency Exchange/Exchange Rate» <p>Chapitre 6.1: Description révisée des conventions de représentation pour les champs de montant et complétée par des exemples.</p> <p>Chapitre 6.5: Description de la représentation spécifique dans le relevé de compte «camt.053» pour l'élément «Entry/Entry Reference» pour QR-facture, variante 5 complétée par la remarque que la référence QR peut aussi contenir une valeur comportant 27 zéros pour les paiements provenant de l'étranger.</p> <p>Chapitre 6.5: Descriptions révisées des représentations spécifiques dans le relevé de compte «camt.053» pour les éléments «Entry/Bank Transaction Code» et «Transaction Details/Bank Transaction Code».</p> <p>Chapitre 6.5: Description complétée de la représentation spécifique dans le relevé de compte «camt.053» pour l'élément «Transaction Details/Remittance Information/Structured/Creditor Reference Information/Type/Code Or Proprietary/Proprietary» pour LSV+/BDD.</p> <p>Chapitre 6.5: Description de la représentation spécifique dans le relevé de compte «camt.053» pour l'élément «Transaction Details/Remittance Information/Structured/Creditor Reference Information/Reference» pour QR-facture avec QR-IBAN complétée par la remarque que la référence QR peut aussi contenir une valeur comportant 27 zéros pour les paiements provenant de l'étranger.</p> <p>Annexe B: Nouveau code opération de banque PMNT / ICDT / VCOM pour «ordre de paiement BVR ou QRR ou SCOR national». Description complétée du code PMNT / RCDT / VCOM.</p>
1.7.1	26.02.2021	<p>Publication comme version «Minor»:</p> <p>Préambule: Remarque générale répartie par public cible (clients des banques ou établissements financiers / éditeurs de logiciels) et adresse e-mail actualisée.</p> <p>Chapitre 1: Suppression de l'explication complémentaire concernant PaCoS.</p> <p>Chapitre 1.2: Référence [5] actualisée, liens actualisés.</p> <p>Chapitre 3.1: Suppression de la remarque concernant «camt.053.001.02».</p> <p>Chapitre 3.2.1: Description de l'élément «Additional Information» complétée par des exemples de numéro de Release.</p> <p>Chapitre 3.2.2: Modification de l'état de l'élément «Reporting Source/Proprietary» à M.</p> <p>Chapitre 3.2.3: Dans l'élément «Entry Reference», rajout d'un complément à la description de la variante 7. Modification de l'état «Account Servicer Reference» à O.</p>

Version	Date	Description de la modification
		<p>Chapitres 3.2.3 et 3.2.6: Dans l'élément «Charges/Record/Type/Proprietary/Identification», description de l'identification de frais complétée par l'indication selon laquelle non seulement les valeurs numériques sont autorisées, mais que les établissements financiers peuvent également fournir, dans certains cas, tout texte libre à cet endroit.</p> <p>Modification de l'état des éléments «Charges/Record/Type/Code» et «Charges/Record/Type/ Proprietary» à D.</p> <p>Chapitre 3.2.6: Modification de l'état des éléments suivants:</p> <ul style="list-style-type: none"> - «Related Parties/Debtor Account/Identification/IBAN» à D - «Related Parties/Debtor Account/Identification/Other» à D - «Related Parties/Creditor Account/Identification/IBAN» à D - «Related Parties/Creditor Account/Identification/Other» à D - «Purpose/Code» à M - «Remittance Information/Structured/Creditor Reference Information/Type/Code Or Proprietary/Code» à D - «Remittance Information/Structured/Creditor Reference Information/Type/Code Or Proprietary/Proprietary» à D - «Return Information/Reason/Code» à M <p>Chapitre 6.5: Différents textes AT adaptés à l'orthographe SEPA originale et rajout des textes AT manquants.</p>
1.7	11.02.2019	<p>Chapitres 2.1 et 2.2: Effacement des messages remplacés dans la colonne « Exemples de messages existants».</p> <p>Chapitre 2.5: Rajout de précisions concernant «Instructed Amount».</p> <p>Chapitre 3.2.2: Rajout de précisions concernant les définitions générales de:</p> <ul style="list-style-type: none"> - <ElctrncSeqNb>, - <RptgSrc>/<Prtry> <p>Chapitre 3.2.3: Modifications des définitions générales de:</p> <ul style="list-style-type: none"> - <NtryRef>, - <AcctSvcrRef> <p>Ajout d'un remarque concernant TM SWIFT pour <NtryRef>.</p> <p>Chapitre 3.2.6: Modifications des définitions générales de:</p> <ul style="list-style-type: none"> - <AcctSvcrRef>, - <MndtId> <p>Chapitre 5.2: Rajout de précisions concernant la description de l'élément «Reporting Source» dans les messages «camt.054».</p> <p>Chapitre 6.5: Divers ajustements pour le type de transaction QR-facture.</p> <p>Annexe B: Descriptions des codes opérations de banque harmonisée et réduite aux codes actuellement utilisés.</p>
1.6	27.01.2018	<p>Publication comme version de correction: Remplace la version originale 1.6 du 18.12.2017. Les modifications sont marquées par un trait bleu sur le bord de la page.</p>
	18.12.2017	<p>Changement du titre à "Swiss Payment Standards 2018", indication de la version et de la date de validité sur la page de titre.</p> <p>En general: Changement de la designation «Norme de paiement ISO 20022 suisse» à «Swiss Payment Standards».</p> <p>Chapitre 1: Adaptation de l'indication concernant les versions «camt» supportées, Swiss Usage Guide supprimé.</p> <p>Chapitre 1.3.2: Titres de document mis à jour.</p>

Version	Date	Description de la modification
		<p>Chapitres 2.1 et 2.2: Exemples de messages existants complétés avec «Fichier LSV type 3».</p> <p>Chapitre 2.5: Suppression de la partie concernant le changement de monnaie et les écritures sans conversion.</p> <p>Chapitre 3.1: Rajout de précisions concernant les versions.</p> <p>Chapitre 3.2.1: Modification de la définition générale de <AddtlInf>.</p> <p>Chapitre 3.2.2: Modifications des définitions générales de:</p> <ul style="list-style-type: none"> - <Stmnt>, - <Id>, - <ElctrncSeqNb> <p>Chapitre 3.2.2: Suppression des définitions générales de:</p> <ul style="list-style-type: none"> - <Acct>/<Ownr>/<PstlAdr>/<AdrTp>>, - <Acct>/<Ownr>/<PstlAdr>/<Dept>>, - <Acct>/<Ownr>/<PstlAdr>/<SubDept>>, - <Acct>/<Ownr>/<PstlAdr>/<CtrySubDvsn> <p>Chapitre 3.2.2: Les éléments suivants sont nouveaux:</p> <ul style="list-style-type: none"> - <Acct>/<Svcr>/<FinInstnId>>, - <Acct>/<Svcr>/<FinInstnId>/<BICFI>>, - <Acct>/<Svcr>/<FinInstnId>/<Nm>>, - <Acct>/<Svcr>/<FinInstnId>/<Othr> - <Acct>/<Svcr>/<FinInstnId>/<Othr>/<Id> - <Acct>/<Svcr>/<FinInstnId>/<Othr>/<Issr> <p>Chapitre 3.2.3: Modifications des définitions générales de:</p> <ul style="list-style-type: none"> - <NtryRef>>, - <Sts>>, - <Chrgs>/<Rcrd>/<Tp>/<Prtry>/<Id> <p>Chapitre 3.2.6: Modifications de la définition générale de <Chrgs>/<Rcrd>/<Tp>/<Prtry>/<Id></p> <p>Chapitre 6.1: Actualisation de la description des conventions de représentation pour les champs de montant.</p> <p>Chapitre 6.2.3: Référence 3 rectifiée de <TrxId> à <InstrId>.</p> <p>Chapitre 6.5: Rajout de précisions concernant le «Type 3» et le «Type 4».</p> <p>Chapitre 6.5: Modification de la définition ainsi que des indications concernant le paiement BVR et le code QR de <Ntry>/<NtryRef></p> <p>Chapitre 6.5: Modifications des indications concernant LSV+/BDD:</p> <ul style="list-style-type: none"> - <Ntry>/<Amt>/<Ccy>>, - <TxDtls>/<RmtInf>/<Strd>/<CdtrRefInf>/<Ref> <p>Chapitre 6.5: Modifications des indications concernant Code QR:</p> <ul style="list-style-type: none"> - <TxDtls>/<RmtInf>/<Strd>/<CdtrRefInf>/<Tp>/<CdOrPrtry>/<Cd>>, - <TxDtls>/<RmtInf>/<Strd>/<CdtrRefInf>/<Tp>/<CdOrPrtry>/<Prtry>>, - <TxDtls>/<RmtInf>/<Strd>/<CdtrRefInf>/<Ref>. <p>Chapitre 6.5: Les éléments suivants sont nouveaux:</p> <ul style="list-style-type: none"> - <TxDtls>/<RmtInf>/<Strd>/<RfrdDocInf>>, - <TxDtls>/<RmtInf>/<Strd>/<RfrdDocInf>/<Tp>>, - <TxDtls>/<RmtInf>/<Strd>/<RfrdDocInf>/<Tp>/<CdOrPrtry>>, - <TxDtls>/<RmtInf>/<Strd>/<RfrdDocInf>/<Nb>>, - <TxDtls>/<RmtInf>/<Strd>/<RfrdDocInf>/<RltdDt>>, - <TxDtls>/<RmtInf>/<Strd>/<Nm>

Version	Date	Description de la modification
		<p>Chapitre 7.2: Modification des données de l'exemple (date d'écriture, date de valeur, référence BVR, Bank Transaction Code), écriture 2 en tant que paiement au lieu de versement à un automate.</p> <p>Annexe A: Rajout de la remarque que le tableau se base sur la structure de «camt.053», mais est valable de manière analogue à «camt.054». Modification de la description pour <NtryRef>.</p> <p>Annexe B: Paiements QR-IBAN ajoutés.</p>
1.5.2	31.08.2017	<p>Publication comme version «Minor»:</p> <p>Schéma camt.053.001.04 modifié (divers éléments à présent définis en tant qu'option).</p> <p>Remarque «Le code QR remplace les bulletins de versement actuels» dans la préface, remplacée par la remarque «QR-facture (valable à partir du 01.01.2019)».</p> <p>Chapitre 1.2: Implementation Guidelines suisses pour QR-facture, complétés dans les références.</p> <p>Chapitre 3.1: Numéros de référence BVR remplacés par des numéros de référence structurés.</p> <p>Rajout d'un paragraphe concernant les limitations de taille.</p> <p>Chapitre 3.2: Rajout de diverses nouvelles lignes en raison de la modification du schéma et de l'affichage de tous les éléments optionnels.</p> <p>Chapitres 3.2.3 et 3.2.6: Adaptation des indications relatives aux références.</p> <p>Chapitre 6.2.1: Au niveau de la référence <CrdtRefInf>, numéro de référence QR complété.</p> <p>Chapitre 6.2.4: Numéros de référence BVR/QR remplacés par des numéros de référence structurés.</p> <p>Chapitre 6.5: Rajout des nouvelles colonnes «Code QR» et «Champ code QR» pour la section paiement avec Swiss QR-Code. Rajout de diverses nouvelles lignes en raison de la modification du schéma.</p> <p>Annexe A: Titre et légende de tableau modifiés et rajout d'un renvoi au chapitre 6.5. Adaptation de diverses descriptions.</p>
1.5.1	07.08.2017	<p>Publication comme version «Minor»: Changement de la désignation «Recommandation suisse» à «Swiss Payment Standards».</p>
1.5	20.03.2017	<p>Chapitre 1.4: Nouvel exemple de représentation graphique d'un message XML.</p> <p>Chapitre 1.8: Suppression de la remarque relative à l'annexe «Eléments non utilisés».</p> <p>Chapitres 2.3 et 5.2: Rajout de reporting Source «OTHR».</p> <p>Chapitre 2.4: Rajout du texte et d'un exemple concernant la référence optionnelle à un message «pain.001». Schéma complété.</p> <p>Chapitre 2.5 rajouté.</p> <p>Chapitres 3.2 et 6.5: Suppression des colonnes «Index» dans les tableaux, adaptation effectuée selon le changement de schéma et modification de divers textes et copies d'écran.</p> <p>Chapitre 3.2.6: Part «Utilisation de la version ISO 2013 camt.053.001.04» derrière tableau 8 supprimée.</p> <p>Chapitre 6.4: Exemple modifié.</p> <p>Annexe A: Dans le tableau, suppression des colonnes «Index» et «Remarque de mapping pour le code QR».</p> <p>Annexe B: Réalisation de diverses corrections et de différents compléments.</p> <p>Annexe «Eléments non utilisés» supprimée.</p>

Version	Date	Description de la modification
1.4.1	07.11.2016	Publication comme version «Minor»: Préface complétée par l'information "Le code QR remplace les bulletins de versement actuels". Dans le chapitre 6.5 et l'annexe toutes références concernant le bulletin de versement avec code de données et les types de paiement E1 et E2 supprimé.
1.4	25.07.2016	<p>Page de titre et couleurs des tableaux et des illustrations adaptées selon les nouveaux Brand Identity Guidelines.</p> <p>Diverses adaptations/harmonisations textuelles dans l'ensemble du document.</p> <p>Préface complétée par un texte d'explication concernant le changement d'appellation de N° CB à IID.</p> <p>Chapitre 1.5: Rajout de précisions à la liste de statuts.</p> <p>Chapitre 1.6: Modification de l'exemple de structure arborescente</p> <p>Chapitre 2 rajouté.</p> <p>Chapitres 3.1 et 3.2.4: Release ISO 2013 «camt.053.001.04» également admissible.</p> <p>Chapitre 3.2.2: Définition générale complétée de «Type d'écriture», «Total», «Nombre» et «Somme» des crédits et débits.</p> <p>Chapitre 3.2.3: Définition générale de «Bank Transaktion Code» adaptée.</p> <p>Chapitre 6.4 rajouté.</p> <p>Chapitre 6.5: Titre de tableau adapté et rajout de diverses remarques pour E1.</p> <p>Annexe A rajoutée.</p>
1.3	10.08.2015	<p>Chapitre 1: Rajout de nouveaux documents des Swiss Payment Standards et de leur description.</p> <p>Chapitre 1.1: Rajout de l'information concernant l'adresse de téléchargement pour la version la plus actuelle.</p> <p>Chapitre 1.3.2: Rajout de nouveaux documents des Swiss Payment Standards.</p> <p>Chapitre 1.5: Liste de statuts complétée.</p> <p>Chapitre 1.6: Rajout d'indications et d'un exemple pour la représentation de la sélection..</p> <p>Chapitres 2.1 et 2.2.4: Rajout de l'information relative à l'utilisation de la version ISO la plus actuelle «camt.053.001.04».</p> <p>Chapitre 2.2: Tableaux actualisés.</p> <p>Rajout du nouveau chapitre 5.3.</p> <p>Chapitre 5.4: Tableau actualisé et rajout d'une explication pour la colonne « Paiement BVR ».</p> <p>Annexe A: Effacement de codes opérations de banque et rajout de codes opérations de banque supplémentaires.</p> <p>Annexe B: Eléments non utilisés actualisés.</p> <p>Annexe E: Illustration actualisée.</p>
1.2	30.06.2013	Diverses informations supplémentaires et différents compléments, ordre modifié au niveau des annexes.
1.1	30.04.2012	Diverses informations supplémentaires et différents compléments, nouveau logo d'entreprise
1.0	31.10.2011	Première édition (traduction de la version originale allemande 1.0)

Table des matières

1	Introduction	10
1.1	Contrôle des modifications	10
1.2	Documents de référence	11
1.3	Vue d'ensemble des normes de messages	12
1.3.1	ISO 20022	12
1.3.2	Swiss Payment Standards	13
1.4	Présentation des messages XML	14
1.5	Conventions de message XML	15
1.6	Conventions de représentation	16
1.7	Restrictions	17
1.8	Définitions de champs	17
1.9	Arrêt de la procédure BVR/BV à la date du 30.09.2022	17
2	Utilisation des messages client-banque	18
2.1	Messages camt pertinents pour la comptabilité (fin de journée)	18
2.2	Messages «camt» pertinents pour le Cash Management (intrajournalier)	18
2.3	Rôle double de «camt.054»	19
2.4	Ventilation possible d'écriture collective	20
2.5	Principes d'utilisation des éléments de montant (Amounts)	21
3	Bank-to-Customer Statement (camt.053)	23
3.1	Généralités	23
3.2	Spécifications techniques	25
3.2.1	Group Header (GrpHdr, A-Level)	25
3.2.2	Statement (Stmt, B-Level)	30
3.2.3	Entry (Ntry, C-Level)	44
3.2.4	Entry Details (NtryDtls, D-Level)	55
3.2.5	Batch (Btch, D-Level)	55
3.2.6	Transaction Details (TxDtls, D-Level)	57
4	Bank-to-Customer Report (camt.052)	80
4.1	Balance <Bal>, B-Level	80
4.2	Entry Status <Sts>, C-Level	80
5	Bank-to-Customer Debit/Credit Notification (camt.054)	81
5.1	Balance <Bal>, B-Level	81
5.2	Reporting Source <RptgSrc> <Prtry>, B-Level	81
5.3	Entry Status <Sts>, C-Level	81
6	Spécifications spéciales	82
6.1	Jeu de caractères	82
6.2	Références	83
6.2.1	Références dans la chaîne de traitement	83
6.2.2	Références pour les ordres de paiement (pain.001)	84
6.2.3	Références pour les prélèvements (pain.008)	85
6.2.4	Numéros de référence structurés dans les messages «camt»	86
6.3	Éléments des parties participantes pour les transactions R	88
6.4	Exemple de maniement de «Multipage-Statements»	89
6.5	Représentation spécifique de différents types de transaction dans l'extrait de compte camt.053	90

7	Exemple	112
7.1	Opération bancaire pour l'exemple	112
7.2	Données de l'exemple	112
	Annexe A: Avis de crédit BVR dans «camt.054»	113
	Annexe B: Codes opérations de banque (Bank Transaction Codes)	117
	Annexe C: Exemple	120
	Annexe D: Symboles pour la représentation XML graphique	121
	Annexe E: Base des Swiss Payment Standards	123
	Annexe F: Index des tableaux	124
	Annexe G: Index des illustrations	124

1 Introduction

Les Swiss Payment Standards pour la mise en oeuvre de la norme de message pour «Payments Initiation» et le Cash Management, basées sur la norme ISO 20022 sont rédigées sur demande du PaCoS (Payments Committee Switzerland). Cette version se base sur le «ISO Maintenance Release 2013» (version «camt» .04) et les recommandations EPC actuelles.

Les établissements financiers suisses supportent la version «camt» .04; certains d'entre-eux prennent également en charge la version «camt» .02.

Les Swiss Payment Standards sont composées des documents suivants:

- Business Rules suisses
- Implementation Guidelines suisses
 - pour les virements (pain.001)
 - pour le prélèvement suisse (pain.008)
 - pour le prélèvement SEPA (pain.008)
 - pour les messages du Cash Management (camt.052, camt.053 et camt.054) (le présent document)
 - pour le Status Report (pain.002)
 - pour la QR-facture

Dans le premier document concernant les **Business Rules**, sont expliquées les exigences des représentants d'entreprises du côté des utilisateurs, établissements financiers et développeurs de logiciels du point de vue des processus. Il traite les thèmes suivants:

- Définition et description des différentes opérations de banque avec les acteurs importants et les messages utilisés (types de paiement, variantes de Report)
- Représentation sous forme de vue d'ensemble des structures des messages avec des détails supplémentaires pour différents éléments structurels
- Description des principales règles de validation et des traitements d'erreur essentiels.

Les **Implementation Guidelines** contiennent des instructions pour la mise en oeuvre technique de la norme et constituent une aide pour la réalisation des différents types de message. Ils décrivent en détail les structures XML et les règles de validation.

1.1 Contrôle des modifications

Les documents Business Rules suisses et Implementation Guidelines suisses sont soumis à l'autorité de gestion des modifications de

SIX Interbank Clearing SA
Hardturmstrasse 201
CH-8021 Zurich

et reflètent la recommandation des établissements financiers suisses. Les modifications et compléments futurs sont effectués par SIX Interbank Clearing.

La version la plus actuelle de ce document peut être téléchargée depuis le site Internet de SIX Interbank Clearing, à l'adresse suivante: www.iso-payments.ch

1.2 Documents de référence

Ref	Document	Titre	Source
	Documents de base		
[1]	Message Definition Report	Payments Maintenance 2009: Message Definition Report, Approved by the Payments SEG on 30 March 2009, Edition September 2009 ou Bank-To-Customer Cash Management: Message Definition Report, Approved by the Payments SEG on 28 January 2013	ISO
[2]	camt.052.001.02 camt.052.001.04	BankToCustomerAccountReportV02 BankToCustomerAccountReportV04	ISO
[3]	camt.053.001.02 camt.053.001.04	BankToCustomerStatementV02 BankToCustomerStatementV04	ISO
[4]	camt.054.001.02 camt.054.001.04	BankToCustomerDebitCreditNotificationV02 BankToCustomerDebitCreditNotificationV04	ISO
[5]	EPC188-09 Recommendation on Customer Reporting SCT and SDD	Recommendation on Customer Reporting of SEPA Credit transfers and SEPA Direct Debits Version 3.0 from 8 July 2019	EPC
	Documents complémentaires		
[6]	Business Rules suisses	ISO 20022 Payments – Business Rules suisses pour les paiements et le Cash Management pour les messages client-banque	SIX Interbank Clearing
[7]	Implementation Guidelines suisses pour QR-facture	Implementation Guidelines suisses pour QR- facture – Spécifications techniques et fonc- tionnelles de la section paiement avec Swiss QR Code	SIX Interbank Clearing

Tableau 1: Documents de référence

Organisation	Lien
ISO	www.iso20022.org
EPC	www.europeanpaymentscouncil.eu
SIX	www.iso-payments.ch www.sepa.ch www.six-group.com/interbank-clearing

Tableau 2: Liens vers les sites Internet correspondants

1.3 Vue d'ensemble des normes de messages

1.3.1 ISO 20022

La norme de messages ISO 20022 spécifie les «Cash Management Messages»:

- Bank-to-Customer Account Report (camt.052),
- Bank-to-Customer Statement (camt.053) et
- Bank-to-Customer Debit/Credit Notification (camt.054)

Tous ces messages sont décrits dans le document «ISO 20022 Message Definition Report» [1].

Les établissements financiers ne proposent pas tous les messages pour l'annonce de mouvements de compte pendant la journée (camt.052) et pour la ventilation d'écriture collective et l'avis de débit/crédit (camt.054).

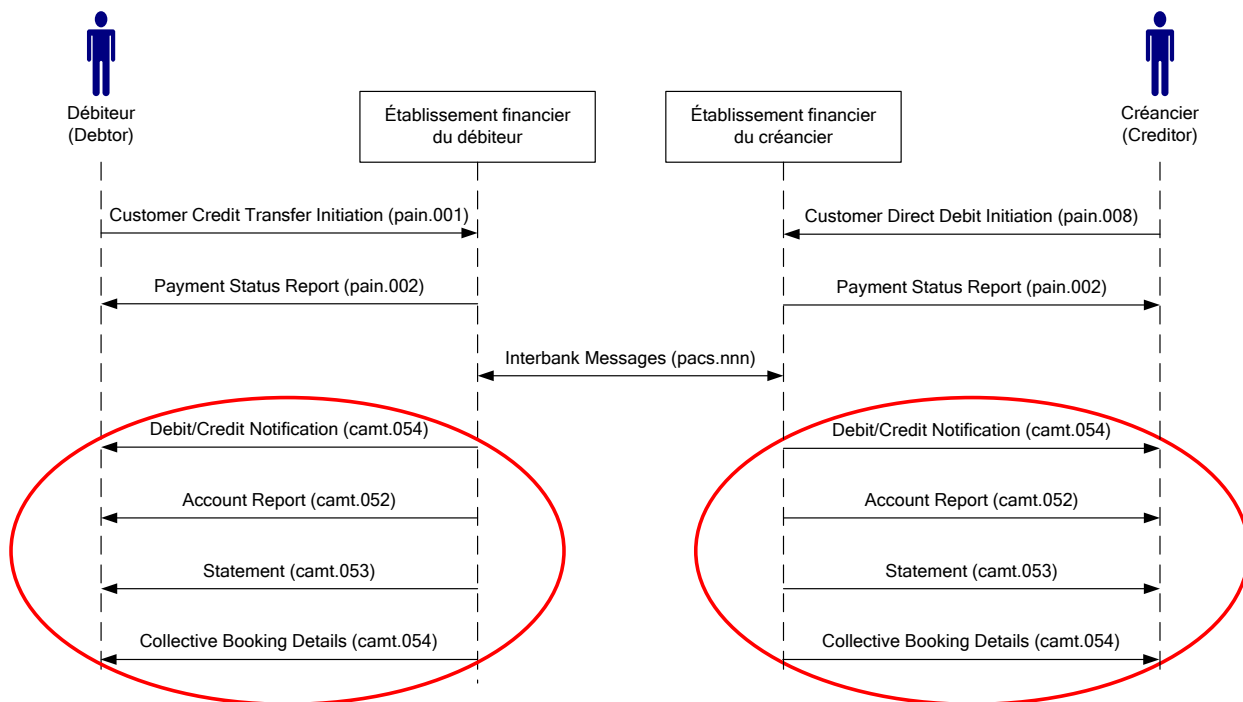


Illustration 1: Ordres de paiement et Cash Management (Reporting) avec ISO 20022

Les flux de messages sont illustrés dans l'illustration 1 ci-dessus.

Les messages spécifiés dans la norme ISO 20022 sont utilisables universellement, sont applicables pour toutes les devises et englobent toutes les possibilités. Pour des domaines d'application particuliers et des situations spécifiques à un pays, les messages font l'objet d'adaptations, autrement dit toutes les possibilités de la norme ne sont pas exploitées.

1.3.2 Swiss Payment Standards

La norme de messages recommandée par les établissements financiers suisses repose sur la norme ISO 20022. Les recommandations du document «Recommendation on Customer Reporting SCT and SDD» [5] sont en plus aussi prises en compte.

Les Swiss Payment Standards sont spécifiés dans les documents suivants:

- Swiss Payment Standards: Business Rules suisses pour les paiements et le Cash Management
- Swiss Payment Standards: Implementation Guidelines suisses pour les virements
- Swiss Payment Standards: Implementation Guidelines suisses pour le Status Report
- Swiss Payment Standards: Implementation Guidelines suisses pour le prélèvement SEPA
- Swiss Payment Standards: Implementation Guidelines suisses pour le prélèvement suisse
- Swiss Payment Standards: Implementation Guidelines suisses pour les messages Cash Management (le présent document)
- Swiss Payment Standards: Implementation Guidelines suisses pour QR-facture

Les Business Rules suisses décrivent les exigences des représentants des entreprises du côté des utilisateurs, établissements financiers et développeurs de logiciels du point de vue des processus.

Le présent document Implementation Guidelines suisses pour les messages Cash Management contiennent des spécifications et instructions pour la mise en œuvre technique et spécialisée pour les messages Cash Management à les Swiss Payment Standards.

Un schéma XML explicite pour les Swiss Payment Standards des messages camt n'est pas prévue; les messages sont créés par les établissements financiers, en général selon le schéma ISO.

L'illustration 2 ci-dessous montre le degré de concordance des Swiss Payment Standards avec ISO 20022.

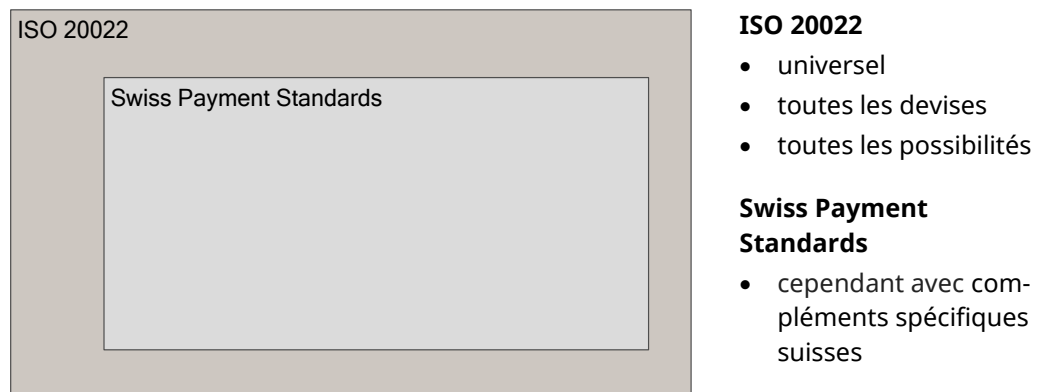


Illustration 2: Degré de concordance des Swiss Payment Standards avec ISO 20022

Remarque: Les couleurs gris brun et gris clair utilisées pour la norme ISO 20022 et les Swiss Payment Standards sont aussi utilisées dans ce document dans les titres de colonne.

1.4 Présentation des messages XML

La structure logique des messages XML correspond à une structure arborescente. Cette structure peut être représentée de différentes manières: sous forme graphique, de tableau ou de texte. La présentation sous forme de texte convient bien pour des exemples de messages concrets alors que la présentation sous forme de tableau ou graphique sert avant tout pour une explication claire des schémas XML. Les illustrations utilisées dans ce document se basent sur le schéma des Swiss Payment Standards.

Les éditeurs XML permettant une représentation graphique utilisent des symboles pouvant être légèrement différents selon le type d'éditeur utilisé (les illustrations dans ce document ont été créées par le biais de l'éditeur XMLSpy de Altova GmbH). Les principaux symboles sont présentés succinctement dans l'annexe D. Des indications détaillées sont disponibles dans le manuel utilisateur ou l'aide en ligne de l'éditeur XML utilisé.

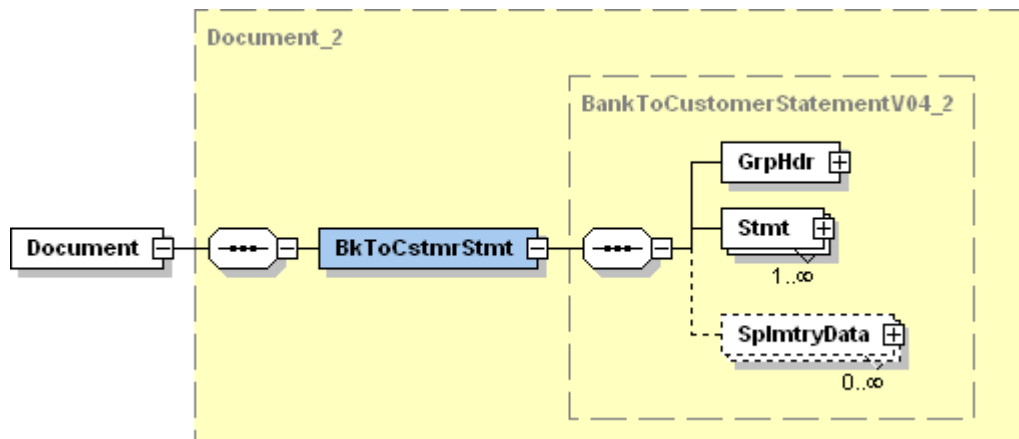


Illustration 3: Exemple de représentation graphique d'un message XML

1.5 Conventions de message XML

Des connaissances de base sur la syntaxe XML sont nécessaires au préalable pour comprendre les explications dans ce document. C'est pourquoi, seuls des points particuliers seront encore expliqués.

Caractères autorisés

Les caractères autorisés dans les messages XML conformément à les Swiss Payment Standards sont spécifiés dans le chapitre 6.1 «Jeu de caractères».

Statut

Les statuts suivants (indications au sujet de l'utilisation) sont possibles pour les différents éléments XML conformément à les Swiss Payment Standards:

Statut	Désignation	Description
M	Mandatory	L'élément est obligatoire. Lorsque l'élément n'est pas utilisé, une banque suisse rejette le traitement du message.
O	Optional	L'élément est optionnel.
D	Dependent	L'utilisation de l'élément dépend d'autres éléments. En fonction du contenu ou de la présence d'un autre élément, l'élément peut être obligatoire ou optionnel.
N	Not Allowed	Ne doit pas être utilisé.

Validation du schéma XML

La validation technique des différents messages XML s'effectue par le biais de schémas XML.

Les désignations de type de données indiquées dans les tableaux de ce document correspondent aux types de données définis dans les schémas XML.

Pour les Swiss Payment Standards, aucun propre schéma XML n'est publié pour les messages «camt.052», «camt.053» et «camt.054», ceci contrairement aux messages pour les ordres de paiement (pain.001) et les prélèvements (pain.008), ainsi que pour les Status Reports (pain.002). Les messages des établissements financiers suisses correspondent ainsi à la norme ISO, mais ne l'exploitent pas entièrement.

L'application concrète des différents éléments dans la norme suisse est décrite de manière détaillée dans le chapitre 3.2 «Spécifications techniques».

Indication d'espaces de nom (Namespace) dans les messages XML

L'indication d'espaces de nom dans les messages XML sert à la détermination du catalogue de types utilisé dans un message. Les espaces de nom doivent être libellés sans ambiguïté. Dans la norme ISO 20022, un propre espace de nom est défini pour chaque type de message (exemple: camt.053: xmlns="urn:iso:std:iso:20022:tech:xsd:camt.053.001.04")

AOS (Additional Optional Services)

Tous les établissements financiers suisses supportent un ensemble commun d'éléments mais peuvent en outre utiliser d'autres éléments de la norme ISO et qui ne peuvent pas être livrés par tous établissements. Pour cette raison, les Swiss Payment Standards, Cash Management, contiennent des éléments AOS qui ne sont fournis que par des établissements financiers spécifiques.

1.6 Conventions de représentation

Ce document utilise les conventions de représentation suivantes.

Désignation des éléments XML

Dans différentes publications, les noms d'éléments XML sont décrits sous forme de terme sans espace, donc par ex. BankToCustomerStatement. Afin d'améliorer la lisibilité, des espaces sont rajoutés en règle générale dans ce document.

Données dans les tableaux des Swiss Payment Standards

Les tableaux contiennent des informations provenant de la norme ISO 20022 (Index, Multiplicity, Message Item, XML Tag). Les tableaux contiennent en plus les informations suivantes:

- Statut de l'élément (conformément à la définition dans le chapitre 1.5 «Conventions de message XML»)
- Définition générale
- Champ correspondant dans la norme SWIFT

Couleurs dans les tableaux

Les titres des colonnes pour les indications relatives à la norme ISO 20022 sont en **gris brun** et les indications relatives à les Swiss Payment Standards sont en **gris clair**.

Les éléments qui contiennent au minimum un sub-élément sont marqués en **bleu clair** dans les colonnes ISO 20022.

Représentation de la structure arborescente dans les tableaux

Afin qu'il soit possible de repérer à quel endroit dans l'arborescence un élément s'est rajouté, le niveau d'imbrication comporte tout au début les signes «+» dans le «Message Item». Le nombre de pages (élément «Page Number») dans la «Group Header» est par exemple représenté de la manière suivante:

```
Group Header
+Message Pagination
++Page Number
```

Représentation de la sélection

Les éléments avec une sélection (choice) sont identifiés dans la colonne «XML Tag» de la manière suivante:

```
{Or   pour le début de la sélection
Or}   pour la fin de la sélection
```


Exemple:

Statement +Account ++Identification	Id	1..1	M
Statement +Account ++Identification +++IBAN	IBAN {Or}	1..1	D
Statement +Account ++Identification +++Other	Othr Or}	1..1	D

1.7 Restrictions

Ces Implementation Guidelines spécifient exclusivement les messages banque-client «Bank-to-Customer Account Report», «Bank-to-Customer Account Statement» et «Bank-to-Customer Debit/Credit Notification» pour les Swiss Payment Standards.

Tous les aspects relatifs aux canaux de communication utilisés pour la transmission des messages entre le client et l'établissement financier et leurs caractéristiques de sécurité ne sont pas abordés dans ce document. Ils sont entièrement sous la responsabilité des établissements financiers concernés et de leurs clients.

1.8 Définitions de champs

Dans ces Implementation Guidelines, ne sont décrits que les éléments livrés en Suisse par les établissements financiers et selon la norme suisse. Les éléments définis dans la norme ISO mais qui ne sont toutefois pas utilisés en Suisse, **ne figurent pas** dans les tableaux suivants.

1.9 Arrêt de la procédure BVR/BV à la date du 30.09.2022

Le 19 janvier 2021, PostFinance a annoncé qu'elle a fixé la fin des bulletins de versement oranges (BVR) et rouges (BV) à la date du 30.09.2022. Ces bulletins de versement seront alors définitivement remplacés par la QR-facture.

Dans le Cash Management, la délivrance d'entrées provenant de BVR et BV (par ex. «camt.053» et «camt.054») est possible jusqu'au Release SIC en novembre 2022.

Les dispositions pour la prise en charge simultanée de deux versions majeures ne seront ainsi pas applicables à partir de 2022 pour la procédure BVR/BV.

Quel que soit le type de passation d'ordre, ces types de paiement ne peuvent plus être acceptés qu'avec une date d'exécution jusqu'à la date butoir convenue.

2 Utilisation des messages client-banque

2.1 Messages camt pertinents pour la comptabilité (fin de journée)

Le message XML «Bank-to-Customer Statement» (camt.053) est utilisé à des fins d'information de compte du côté des établissements financiers à l'attention de leurs clients. Conformément aux Swiss Payment Standards, les messages suivants, pertinents pour la comptabilité, sont de principe disponibles:

Nouveaux messages ISO-20022	Exemples de messages existants
1. «camt.053» Relevé de compte avec ventilation interne d'écriture collective	TM940 Customer Statement Message TM950 Statement Message (Interbank) Autres
2. «camt.053» Relevé de compte avec ventilation externe d'écriture collective dans «camt.054»	

Les établissements financiers ne proposent pas tous le message «camt.053» Relevé de compte avec ventilation externe d'écriture collective dans «camt.054».

2.2 Messages «camt» pertinents pour le Cash Management (intrajournalier)

La délivrance du message ISO-20022 «camt.052» pour le rapport de compte intrajournalier (mouvements de compte, opérations en cours de traitement) peut être périodique (par ex. toutes les heures) ou quotidienne à des moments bien définis.

Il existe deux versions différentes des messages intraday. La première variante contient toutes les transactions depuis le dernier rapport de compte ordinaire (camt.053), la seconde variante contient uniquement les transactions depuis le dernier extrait intrajournalier.

Les avis de débit et avis de crédit sont couverts par «camt.054». La délivrance des avis s'effectue en règle générale en fonction des événements (par ex. lorsqu'un ordre a été passé) constamment en cas d'entrées ou de sorties.

Les messages de Cash-Management suivants sont disponibles conformément aux Swiss Payment Standards:

Nouveaux messages ISO-20022	Exemples de messages existants
1. «camt.054» Avis (avis de débit et avis de crédit)	TM900 Confirmation of Debit TM910 Confirmation of Credit TM941 Balance Report TM942 Interim Transaction Report Autres
2. «camt.052» Rapport de compte avec ventilation interne d'écriture collective	
3. «camt.052» Rapport de compte avec ventilation externe d'écriture collective dans «camt.054»	

Les établissements financiers ne proposent pas tous des messages pertinents pour le Cash-Management.

2.3 Rôle double de «camt.054»

Le message «camt.054» sert d'une part à l'avis détaillé d'écritures collectives et d'autre part à l'avis de crédits et de débits. La ventilation externe d'écritures collectives à l'aide de «camt.054» a lieu indépendamment et en plus de l'utilisation possible du «camt.054» pour l'avis de débit et l'avis de crédit.

Lorsqu'un établissement financier supporte ces différentes applications du «camt.054», il peut – dans le but de différencier les différents types des messages «camt.054» – utiliser le champ Reporting Source «`../BkToCstmrDbtCdtNtfctn/Ntfctn/ RptgSrc/Prtry`» avec les valeurs suivantes (voir aussi le chapitre 5.2 «Reporting Source <RptgSrc> <Prtry>, B-Level»):

Message ISO-20022 «camt.054»	Reporting Source
1. «camt.054» pour ventilation d'écriture collective «camt.053» relevé de compte – regroupement par l'établissement financier	C53F
2. «camt.054» pour ventilation d'écriture collective «camt.053» relevé de compte – regroupement par le client	C53C
3. «camt.054» pour ventilation d'écriture collective «camt.052» rapport de compte – regroupement par l'établissement financier	C52F
4. «camt.054» pour ventilation d'écriture collective «camt.052» rapport de compte – regroupement par le client	C52C
5. «camt.054» Avis (Avis de débit)	DBTN
6. «camt.054» Avis (Avis de crédit)	CDTN
7. «camt.054» pour ventilation d'écriture collective d'autres formats de reporting	OTHR

2.4 Ventilation possible d'écriture collective

Les écritures collectives peuvent être ventilées de deux manières:

- **Interne:** Ventilation d'écriture collective au sein d'un message «camt.053» ou d'un message «camt.052» (si proposée par l'établissement financier).

Dans ce cas, le montant (Amount) est à considérer au niveau Entry en tant que somme de l'écriture collective. Chaque position individuelle représente un «Transaction Detail». En option, l'élément de données «Number Of Transactions» peut aussi comporter le nombre d'écritures individuelles se trouvant derrière le lot.

- **Externe:** Ventilation externe d'écriture collective par référencement à un message «camt.054» (si proposée par l'établissement financier).

Dans le message «camt.053» ou «camt.052», seule la somme globale est disponible au niveau Entry. Le message «camt.054» contient les autres indications au niveau Transaction.

Dans ce cas, en option, l'établissement financier peut effectuer un référencement à un message «camt.054» en renseignant le groupe d'élément de données AdditionalInformation Indicator au niveau Entry. Pour chaque Entry, il n'est possible de faire référence qu'à un seul message «camt.054». Inversement, à partir d'un message «camt.054», une référence ne doit être faite que pour exactement un seul message «camt.053» ou «camt.052».

Exemple: Référencement optionnel à un message «camt.054»

```
<Ntry>
...
  <AdttlInfInd>
    <MsgNmId>camt.054.001.04</MsgNmId>
    <MsgId>MessageId du message camt.054</MsgId>
  </AdttlInfInd>
...
</Ntry>
```

Référencement possible à une écriture collective remise par le client (regroupement par le client):

- Dans le cas des écritures collectives remises par le client à l'aide de fichiers de prélèvement SEPA «pain.001» et «pain.008», les établissements peuvent, en option aussi bien pour une ventilation interne ou externe d'écriture collective, indiquer une référence retour à ce message initial dans le message «camt».
- Dans ce cas, à l'aide du groupe d'éléments de données Batch à renseigner au niveau «Entry Details», il est fait référence à un fichier remis par le client («pain.001» ou «pain.008»). L'élément de données <PmtInfId> contient ici la référence d'écriture collective, attribuée par le client. La «Message-Id» du message initial ainsi que le nombre de transactions individuelles à l'intérieur de l'écriture collective peuvent de plus être indiqués.

Exemple: Référencement optionnel à un message «pain.001»

```
<Ntry>
...
  <Btch>
    <MsgId>MessageId du message pain</MsgId>
    <PmtInfId>Id du bloc PmtInf</PmtInfId>
  </Btch>
...
</Ntry>
```

2.5 Principes d'utilisation des éléments de montant (Amounts)

Les éléments de montant suivants peuvent par principe être utilisés dans «camt»:

Élément	XML Tag	Définition	M/O	Exemple d'utilisation
Amount	Amt	Montant dans la devise du compte (C-Level) En fonction du principe d'écriture (D-Level)	M	Est toujours livré. Peu importe, avec ou sans conversion
Currency	Ccy		M	
Amount Details				
Instructed Amount	InstdAmt	Montant dans la devise de l'ordre	O	Montant et devise de l'ordre à partir d'un ordre «pain.001»
Amount*	Amt		O	
Currency*	Ccy		O	
Currency Exchange*	CcyXchg	Indications relatives à la conversion	O	
Source Currency*	SrcCcy		O	
Target Currency*	TrgtCcy		O	
Exchange Rate*	XchgRate		O	
Transaction Amount	TxAmt	Montant échangé entre les établissements financiers	O	Montant et devise avant conversion
Counter Value Amount	CntrValAmt	Montant dans la devise du compte avant les frais	O	Montant dans la devise du compte avec indications concernant la conversion

* La sous-structure est identique pour Transaction et Counter Value Amount.

Ces montants des mouvements peuvent être mentionnés dans le «camt» aussi bien sur le C-Level que sur le D-Level.

Utilisation en cas d'écriture collective

En fonction de la logique d'écriture de l'établissement financier, la définition de l'élément obligatoire «Amount» peut être différente entre le C-Level et le D-Level. Cette situation est possible lorsqu'il s'agit d'une écriture collective contenant dans le D-Level les détails relatifs aux différentes transactions. La définition précise est disponible dans le tableau suivant. 2 cas différents sont possibles:

- **Cas A:** Conversion au niveau de l'ordre (C-Level)
- **Cas B:** Conversion au niveau de la transaction (D-Level)

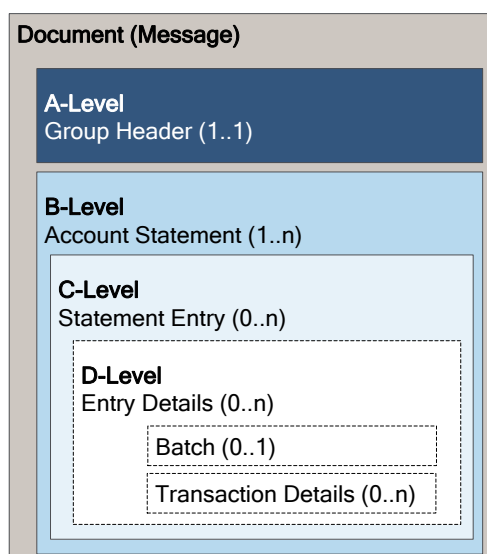
Level	Élément	XML Tag	Cas A: Conversion sur le C-Level	M O	Cas B: Conversion sur le D-Level	M O
Entry	Amount	Amt	Montant dans la devise de l'ordre	M	Montant dans la devise de l'ordre	M
	Currency	Ccy	Devise du compte	M	Devise du compte	M
	Amount Details	AmtDtIs				
	Instructed Amount	InstdAmt			n/a	
	Amount	Amt	Montant de l'ordre	O	n/a	
	Currency	Ccy	Devise de l'ordre	O	n/a	
	Currency Exchange	CcyXchg	Indications relatives à la conversion	O	n/a	
	Transaction Amount	TxAmt				
	Amount	Amt	Montant crédité	O	n/a	
	Currency	Ccy	Devise de crédit	O	n/a	
	Currency Exchange	CcyXchg	Indications relatives à la conversion	O	n/a	
	Counter Value Amount	CntrValAmt				
	Amount	Amt	Montant dans la devise du compte avant les frais	O	n/a	
	Currency	Ccy	Devise du compte	O	n/a	
Currency Exchange	CcyXchg	Indications relatives à la conversion	O	n/a		
Entry Details	Amount	Amt	Montant de l'ordre	M	Montant dans la devise du compte	M
	Currency	Ccy	Devise de l'ordre	M	Devise du compte	M
	Amount Details	AmtDtIs				
	Instructed Amount	InstdAmt			Instructed Amount ou Equivalent Amount	
	Amount	Amt	Montant de l'ordre	O	Montant de l'ordre	O
	Currency	Ccy	Devise de l'ordre	O	Devise de l'ordre	O
	Currency Exchange	CcyXchg	n/a	O	Indications relatives à la conversion	O
	Transaction Amount	TxAmt				
	Amount	Amt	Montant crédité	O	Montant crédité	O
	Currency	Ccy	Devise de crédit	O	Devise de crédit	O
	Currency Exchange	CcyXchg	n/a	O	Indications relatives à la conversion	O
	Counter Value Amount	CntrValAmt				
	Amount	Amt	n/a	O	Montant dans la devise du compte avant les frais	O
	Currency	Ccy	n/a	O	Devise du compte	O
Currency Exchange	CcyXchg	n/a	O	Indications relatives à la conversion	O	

3 Bank-to-Customer Statement (camt.053)

3.1 Généralités

Le message XML «Bank-to-Customer Statement» (camt.053) est utilisé par les établissements financiers pour qu'ils informent électroniquement leurs clients au sujet de leur compte. Il est utilisé sur la base du schéma ISO 20022 XML «camt.053.001.04» (ISO Release 2013). Pour les «Transaction Details/Charges», la version ISO «camt.053.001.04» supporte, entre autres, en plus aussi un nouvel élément «Record» contenant les détails des frais.

Remarque: Dans ce chapitre, le message camt.053 (Statement, relevé de compte à la fin de journée) est décrit en premier lieu étant donné que ce message est le plus utilisé en Suisse. Pour les messages camt.052 (Account Report, mouvements de compte pendant la journée) et camt.054 (Debit/Credit Notification, ventilation d'écriture collective et avis de débit et avis de crédit), seules les différences seront décrites, voir chapitre 4 «Bank-to-Customer Report (camt.052)» et chapitre 5 «Bank-to-Customer Debit/Credit Notification (camt.054)».



La structure du message est la suivante (camt.053):

- **A-Level:** Niveau du message, «Group Header»
- **B-Level:** Niveau du compte, «Account Statement» (les Swiss Payment Standards supportent seulement un compte par «camt.053»)
- **C-Level:** Niveau du montant, «Statement Entry»
- **D-Level:** Niveau des détails, «Entry Details»

Illustration 4: Structure des messages de Cash Management (camt.053)

Dans les **spécifications techniques** suivantes du message XML «Bank-to-Customer Statement» (camt.053), chacun de ces niveaux du message est traité dans un sous-chapitre séparé:

- 3.2.1 «Group Header (GrpHdr, A-Level)»
- 3.2.2 «Statement (Stmt, B-Level)»
- 3.2.3 «Entry (Ntry, C-Level)»
- 3.2.4 «Entry Details (NtryDtls, D-Level)»

Les **spécifications spéciales** contenues dans le chapitre 6 couvrent les thèmes suivants:

- Jeu de caractères
- Références, en particulier les numéros de référence structurés

Les messages de Cash Management correspondent aux messages SWIFT utilisés actuellement, à savoir TM940, MT950, TM900, TM910, TM941 et TM942.

La relation entre ces différents messages est la suivante:

Abréviation	Message «camt»	Message SWIFT TM
053/940	camt.053 Bank-to-Customer Statement	TM940 Customer Statement Message TM950 Statement Message (Interbank)
052/94 _n	camt.052 Bank-to-Customer Account Report	TM941 Balance Report TM942 Interim Transaction Report
054/9 _n 0	camt.054 Bank-to-Customer Debit/Credit Notification	TM900 Confirmation of Debit TM910 Confirmation of Credit

Tableau 3: Relation entre messages «camt» et messages SWIFT TM

Le lien entre les éléments du message «camt» et le message SWIFT TM correspondant est documenté le cas échéant dans les paragraphes suivants.

Remarque: En règle générale, les établissements financiers suisses utilisent l'élément «Date» à la place de l'élément «Date Time» dans toutes les indications de temps pour les relevés et affichages de comptes.

Limitation de la taille

Il est prévu que les établissements financiers livrent les messages «camt» par message (Message Identification) et par écriture individuelle (C-Level) avec une taille maximale de 99'999 transactions (D-Level). Si le nombre de transactions dépasse cette taille, ceci est reconnaissable au niveau des éléments «Message Pagination/Page Number» et «Message Pagination/Last Page Indicator».

3.2 Spécifications techniques

3.2.1 Group Header (GrpHdr, A-Level)

Le «Group Header» (A-Level du message) contient tous les éléments valables pour l'ensemble des transactions dans le message XML «Bank-to-Customer Statement» (camt.053). Il est présent exactement une seule fois dans le message.

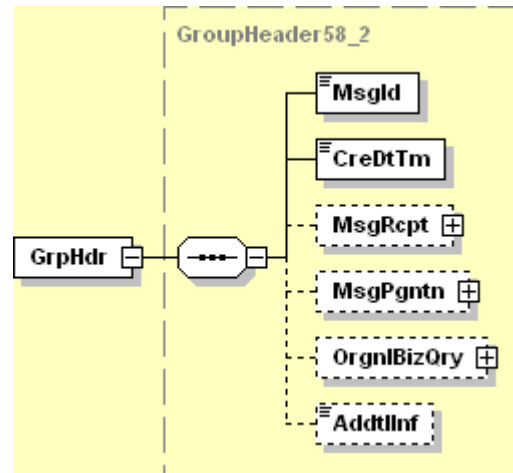


Illustration 5: Group Header (GrpHdr)

Le tableau suivant spécifie tous les éléments importants du «Group Header» pour les Swiss Payment Standards.

ISO 20022 Standard			Swiss Payment Standards			
Message Item	XML Tag	Mult.	St.	Définition générale	TM SWIFT	
Document +Bank-to-Customer Statement	BkToCstmrStmt	1..1	M	Le message XML «Bank-to-Customer Statement» (camt.053) est utilisé pour l'information électronique de compte du côté des établissements financiers à l'attention de leurs clients. Il est utilisé sur la base du schéma XML ISO 20022 «camt.053.001.04».		
Group Header	GrpHdr	1..1	M	Le «Group Header» (A-Level du message) contient des informations sur le message. Il apparaît une fois.		
Group Header +Message Identification	MsgId	1..1	M	Référence de message univoque, attribuée par l'expéditeur du message.		
Group Header +Creation Date Time	CreDtTm	1..1	M	Date et heure de création du message	Tous: Est contenu dans l'Application Header bloc 2 du message SWIFT. Exemple: {2: O 100 1200 970103BANKBEBBAXXX2222 123456 970103 1201 N}	
Group Header +Message Recipient	MsgRcpt	0..1	O	L'élément peut être utilisé si le destinataire n'est pas le titulaire du compte (voir «Statement/Account/Owner»).		
Group Header +Message Recipient ++Name	Nm	0..1	O	Nom du destinataire du message		
Group Header +Message Recipient ++Identification	Id	0..1	O			
Group Header +Message Recipient ++Identification +++Organisation Identification	OrgId	1..1	M	{Or		
Group Header +Message Recipient ++Identification +++Organisation Identification ++++Any BIC	AnyBIC	0..1	D	Si utilisé, «Other» ne doit pas être présent.		

ISO 20022 Standard			Swiss Payment Standards			
Message Item	XML Tag	Mult.	St.	Définition générale	TM SWIFT	
Group Header +Message Recipient ++Identification +++Organisation Identification ++++Other	Othr	0..n	D	Si utilisé, «AnyBIC» ne doit pas être présent.		
Group Header +Message Recipient ++Identification +++Organisation Identification ++++Other +++++Identification	Id	1..1	M			
Group Header +Message Recipient ++Identification +++Organisation Identification ++++Other +++++Scheme Name	SchmeNm	0..1	O			
Group Header +Message Recipient ++Identification +++Organisation Identification ++++Other +++++Scheme Name +++++Code	Cd {Or	1..1	M			
Group Header +Message Recipient ++Identification +++Organisation Identification ++++Other +++++Scheme Name +++++Proprietary	Prtry Or}	1..1	N			

ISO 20022 Standard			Swiss Payment Standards			
Message Item	XML Tag	Mult.	St.	Définition générale	TM SWIFT	
Group Header +Message Recipient ++Identification +++Organisation Identification ++++Other +++++Issuer	Issr	0..1	O			
Group Header +Message Recipient ++Identification +++Private Identification	PrvtId Or}	1..1	N	N'est pas utilisé.		
Group Header +Message Pagination	MsgPgntn	0..1	O			
Group Header +Message Pagination ++Page Number	PgNb	1..1	M	Le nombre de pages (Page Number) commence à «1» et sert à la numérotation du nombre de messages d'un relevé de compte.	053/940: Partie du champ :28C: (Sequence Number) 052/94n: Partie du champ :28C: (Sequence Number) 054/9n0: Pas d'affectation L'élément :28C: correspond dans «camt» aux éléments: <GrpHdr>/<PgNb>: Sequence number <Stmnt>/<ElctrncSeqNb>: Statement number Exemple: 28C: 50/1 <GrpHdr>/<PgNb>: 1 <Stmnt>/<ElctrncSeqNb>: 50	
Group Header +Message Pagination ++Last Page Indicator	LastPgInd	1..1	M	Cet élément indique si pour le message il s'agit du dernier du relevé. Si du fait de limitations de taille, un relevé doit être fractionné en plusieurs messages, cet élément est marqué FALSE dans les premiers messages et marqué TRUE dans le dernier. Les différents messages appartenant à une «Electronic Sequence Number» sont numérotés dans l'ordre croissant à l'aide de l'élément «Page Number» (voir plus haut).		

ISO 20022 Standard			Swiss Payment Standards		
Message Item	XML Tag	Mult.	St.	Définition générale	TM SWIFT
Group Header +Additional Information	AddtInf	0..1	O	Code SPS comme identification que dans cet élément des valeurs peuvent être livrées conformément aux Implementation Guidelines Swiss Payment Standards. «/» est utilisé comme caractère de séparation entre les valeurs livrées. La valeur 1 contient l'indication sous la forme «n.n» sur le numéro du Guideline Major Release servant de base. Exemples: «1.9», «1.10», «1.11». La valeur 2 est soit PROD soit TEST; si non livrée, il s'agit alors de PROD. Exemple: «SPS/1.7/TEST».	

Tableau 4: Group Header (GrpHdr, A-Level)

3.2.2 Statement (Stmt, B-Level)

Les entrées dans les éléments sur le B-Level correspondent dans «camt.053» aux chiffres d'affaires et soldes comptabilisés. Dans le cas de «camt.052/054», il s'agit de mouvements de compte.

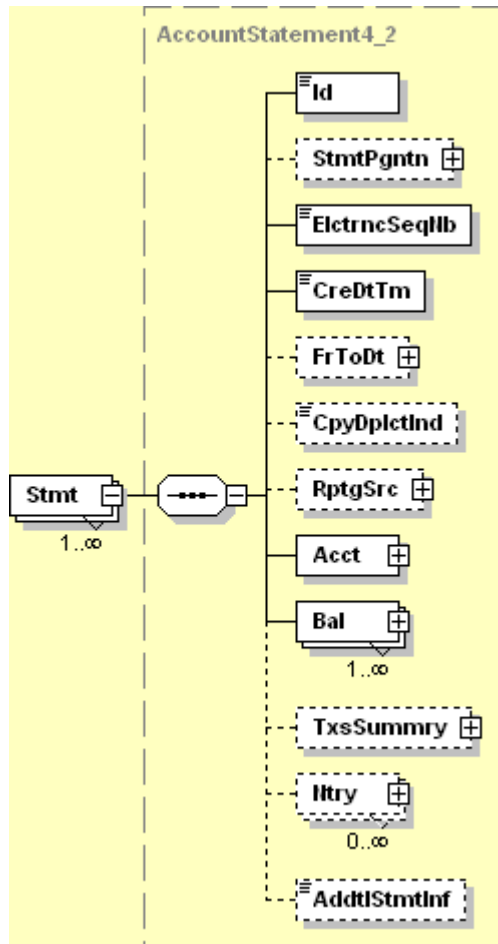


Illustration 6: Statement (Stmt)

Par rapport à «camt.053», il existe des différences entre «camt.052» et «camt.054»:

Elément	camt.052	camt.054
Balance <Bal>	L'élément est optionnel.	L'élément n'existe pas.

Le tableau suivant spécifie tous les éléments importants du niveau «Statement» (resp. «Report» pour «camt.052» et «Notification» pour «camt.054») pour les Swiss Payment Standards.

ISO 20022 Standard			Swiss Payment Standards			
Message Item	XML Tag	Mult.	St.	Définition générale	TM SWIFT	
Statement	Stmt	1..n	M	<p>N'est livré qu'une seule fois, un compte par message «camt».</p> <p>Informations relatives au relevé de compte, pour lequel les informations suivantes sont fournies. Dans les différents messages «camt», ce niveau porte la désignation suivante:</p> <p>camt.053: L'élément s'appelle «Statement», <Stmt></p> <p>camt.052: L'élément s'appelle «Report», <Rpt></p> <p>camt.054: L'élément s'appelle «Notification», <Ntfctn></p> <p>Cet élément contient pour</p> <p>camt.053: Le relevé de compte avec les soldes et chiffres d'affaires</p> <p>camt.052: Le relevé de mouvements à l'intérieur d'un intervalle de temps déterminé</p> <p>camt.054: La notification de crédits et de débits et ventilation d'écriture</p> <p>Les sous-éléments sont aussi applicables pour «camt.052» (Report) et «camt.054» (Notification), sauf indication contraire explicite.</p>		
Statement +Identification	Id	1..1	M	<p>Identification unique de Statement. Cette ID est unique pendant une année civile au minimum.</p>	Tous: Champ :20: Transaction Reference Number	
Statement +Electronic Sequence Number	ElctrncSeqNb	0..1	O	<p>Le champ doit être renseigné impérativement pour camt.052/ camt.053 et indique le numéro consécutif du relevé par type de message et par compte. Il commence chaque année par 1 et est toujours croissant.</p>	<p>Champ :28C: Statement/Sequence Number</p> <p>L'élément :28C: correspond dans «camt» aux éléments:</p> <p><GrpHdr>/<PgNb>: Sequence number</p> <p><Stmt>/<ElctrncSeqNb>: Statement number</p> <p>Exemple: 28C: 50/1</p> <p><GrpHdr>/<PgNb>: 1</p> <p><Stmt>/<ElctrncSeqNb>: 50</p>	
Statement +Creation Date Time	CreDtTm	1..1	M	<p>Date et heure de création du relevé de compte</p>	<p>053/940: Pas d'affectation</p> <p>052/94n: Correspond au champ :13D:</p> <p>054/9n0: Pas d'affectation</p>	
Statement +From To Date	FrToDt	0..1	O			
Statement +From To Date ++From Date Time	FrDtTm	1..1	M			

ISO 20022 Standard			Swiss Payment Standards			
Message Item	XML Tag	Mult.	St.	Définition générale	TM SWIFT	
Statement +From To Date ++To Date Time	ToDtTm	1..1	M			
Statement +CopyDuplicateIndicator	CpyDplctInd	0..1	O	Indication du type pour le présent message (copie, duplicata, copie d'un duplicata). Toutes les 3 valeurs (CODU/COPY/DUPL) sont autorisées. Cet élément n'est pas livré dans le message original. Les messages avec le message original à l'attention d'autres destinataires contiennent la valeur COPY. Si un message est à nouveau créé, il contient la valeur DUPL pour le destinataire original et CODU pour les autres destinataires.		
Statement +Reporting Source	RptgSrc	0..1	O			
Statement +Reporting Source ++Code	Cd {Or	1..1	N	N'est pas utilisé.		
Statement +Reporting Source ++Proprietary	Prtry Or}	1..1	M	Dans camt.054 les valeurs suivantes peuvent apparaître: • C53F – Collective Booking Statement – FI collects • C53C – Collective Booking Statement – Customer collects • C52F – Collective Booking Account Report – FI collects • C52C – Collective Booking Account Report – Customer collects • DBTN – Debit Notification • CDTN – Credit Notification • OTHR – Collective Booking Statement (other source than camt)		
Statement +Account	Acct	1..1	M	Informations relatives au compte, à son titulaire et à l'établissement financier.		
Statement +Account ++Identification	Id	1..1	M	Cet élément est utilisé de la manière suivante: • IBAN ou • Proprietary Account (Certaines établissements financières offrent exclusivement IBAN.)		
Statement +Account ++Identification +++IBAN	IBAN {Or	1..1	D	Si utilisé, «Proprietary Account» ne doit pas être présent.	Tous: Champ :25: Account Identification (si IBAN est utilisé)	

ISO 20022 Standard			Swiss Payment Standards			
Message Item	XML Tag	Mult.	St.	Définition générale	TM SWIFT	
Statement +Account ++Identification +++Other	Othr Or}	1..1	D	Si utilisé, IBAN ne doit pas être présent.		
Statement +Account ++Identification +++Other ++++Identification	Id	1..1	M	Numéro de compte propriétaire Doit être utilisée si «Other» est utilisé.	Tous: Champ :25: Account Identification (si des numéros de compte propriétaires sont utilisés)	
Statement +Account ++Currency	Ccy	0..1	O	Devise du compte		
Statement +Account ++Owner	Ownr	0..1	O	Informations relatives au titulaire du compte		
Statement +Account ++Owner +++Name	Nm	0..1	O			
Statement +Account ++Owner +++Postal Address	PstlAdr	0..1	O	N'est en général pas fournie. (Cette information est redondante pour le destinataire du message, étant donné que celle-ci est déjà connue implicitement avec l'indication du compte). Cette définition d'une adresse est aussi valable pour les adresses utilisées dans les composants suivants.		
Statement +Account ++Owner +++Postal Address ++++Address Type	AdrTp	0..1	O			

ISO 20022 Standard			Swiss Payment Standards			
Message Item	XML Tag	Mult.	St.	Définition générale	TM SWIFT	
Statement +Account ++Owner +++Postal Address ++++Department	Dept	0..1	O			
Statement +Account ++Owner +++Postal Address ++++Sub Department	SubDept	0..1	O			
Statement +Account ++Owner +++Postal Address ++++Street Name	StrtNm	0..1	O			
Statement +Account ++Owner +++Postal Address ++++Building Number	BldgNb	0..1	O			
Statement +Account ++Owner +++Postal Address ++++Post Code	PstCd	0..1	O			
Statement +Account ++Owner +++Postal Address ++++Town Name	TwnNm	0..1	O			

ISO 20022 Standard			Swiss Payment Standards			
Message Item	XML Tag	Mult.	St.	Définition générale	TM SWIFT	
Statement +Account ++Owner +++Postal Address ++++Country Subdivision	CtrySubDvsn	0..1	O			
Statement +Account ++Owner +++Postal Address ++++Country	Ctry	0..1	O			
Statement +Account ++Owner +++Postal Address ++++Address Line	AdrLine	0..7	O	4 lignes sont livrées au maximum. Cet élément contient des informations supplémentaires ne pouvant pas être reproduites dans les champs structurés (par ex.: case postale).		
Statement +Account ++Owner +++Identification	Id	0..1	O			
Statement +Account ++Owner +++Identification ++++Organisation Identification	OrgId	{Or} 1..1	D	Soit l'élément «AnyBIC», soit un élément de «Other» peut être utilisé. Si utilisé, «Private Identification» ne doit pas être présent.		
Statement +Account ++Owner +++Identification ++++Private Identification	PrvtId	Or} 1..1	D	Soit l'élément «Date And Place Of Birth», soit un élément de «Other» peut être utilisé. Si utilisé, «Organisation Identification» ne doit pas être présent.		
Statement +Account ++Servicer	Svcr	0..1	O			

ISO 20022 Standard			Swiss Payment Standards			
Message Item	XML Tag	Mult.	St.	Définition générale	TM SWIFT	
Statement +Account ++Servicer +++Financial Institution Identification	FinInstnId	1..1	O			
Statement +Account ++Servicer +++Financial Institution Identification ++++BICFI	BICFI	0..1	O			
Statement +Account ++Servicer +++Financial Institution Identification ++++Name	Nm	0..1	O			
Statement +Account ++Servicer +++Financial Institution Identification ++++Other	Othr	0..1	O			
Statement +Account ++Servicer +++Financial Institution Identification ++++Other +++++Identification	Id	1..1	O	Numéro de TVA		
Statement +Account ++Servicer +++Financial Institution Identification ++++Other +++++Issuer	Issr	0..1	O	Valeur VAT-ID		

ISO 20022 Standard			Swiss Payment Standards			
Message Item	XML Tag	Mult.	St.	Définition générale	TM SWIFT	
Statement +Balance ++Type +++Code or Proprietary ++++Proprietary	Prtry Or}	1..1	N			
Statement +Balance ++Type +++Sub Type	SubTp	0..1	O			
Statement +Balance ++Type +++Sub Type ++++Code	Cd {Or	1..1	M	Multi-page statement: Si un extrait de compte est réparti sur plusieurs messages (par ex. en raison de limitations de taille, <Message Pagination><Page Number> supérieur à 1), les soldes intermédiaires correspondants sont identifiés avec le code INTM. • INTM (Intermediate)		
Statement +Balance ++Type +++Sub Type ++++Proprietary	Prtry Or}	1..1	N			
Statement +Balance ++Amount	Amt	1..1	M		053/940: «Currency and Amount» du champ :60: «Opening Balance» et champ :62: «Closing Balance» 052/94n: Pas d'affectation 054/9n0: Pas d'affectation	
Statement +Balance ++Credit Debit Indicator	CdtDbtInd	1..1	M		053/940: «D/C Mark» du champ :60: «Opening Balance» ou champ :62: «Closing Balance» 052/94n: Pas d'affectation 054/9n0: Pas d'affectation	
Statement +Balance ++Date	Dt	1..1	M	Date du solde selon «Balance Type»		
Statement +Balance ++Date +++Date	Dt {Or	1..1	D	Si utilisé, «Date Time» ne doit pas être présent.	053/940: «Date» du champ :60: «Opening Balance» ou champ :62: «Closing Balance» 052/94n: Pas d'affectation 054/9n0: Pas d'affectation	

ISO 20022 Standard			Swiss Payment Standards			
Message Item	XML Tag	Mult.	St.	Définition générale	TM SWIFT	
Statement +Balance ++Date +++Date Time	DtTm Or}	1..1	D	Si utilisé, «Date» ne doit pas être présent.		
Statement +Transactions Summary	TxsSummry	0..1	O	Totalisations par relevé de compte. Contient le total des entrées et la ventilation par crédits et débits.		
Statement +Transactions Summary ++Total Entries	TtlNtries	0..1	O	Résumé de tous les mouvements de compte par relevé de compte.		
Statement +Transactions Summary ++Total Entries +++Number Of Entries	NbOfNtries	0..1	O	Nombre de tous les mouvements de compte de ce relevé		
Statement +Transactions Summary ++Total Entries +++Sum	Sum	0..1	O	Total de tous les mouvements de compte de ce relevé		
Statement +Transactions Summary ++Total Entries +++Total Net Entry	TtlNetNtry	0..1	O			
Statement +Transactions Summary ++Total Entries +++Total Net Entry ++++Total Net Entry Amount	Amt	1..1	O	Changement du solde du compte suite à tous les mouvements de compte indiqués dans le relevé de compte		
Statement +Transactions Summary ++Total Entries +++Total Net Entry ++++Credit Debit Indicator	CdtDbtInd	1..1	O	Indication si la variation (élément «Total Net Entry Amount») est positive ou négative		
Statement +Transactions Summary ++Total Credit Entries	TtlCdtNtries	0..1	O			

ISO 20022 Standard			Swiss Payment Standards			
Message Item	XML Tag	Mult.	St.	Définition générale	TM SWIFT	
Statement +Transactions Summary ++Total Credit Entries +++Number Of Entries	NbOfNtries	0..1	O	Nombre total de toutes les écritures au crédit	053/940: Pas d'affectation 052/94n: Élément «Number» du champ :90C: 054/9n0: Pas d'affectation	
Statement +Transactions Summary ++Total Credit Entries +++Sum	Sum	0..1	O	Montant total de toutes les écritures au crédit	053/940: Pas d'affectation 052/94n: Élément «Amount» du champ :90C: 054/9n0: Pas d'affectation	
Statement +Transactions Summary ++Total Debit Entries	TtlDbtNtries	0..1	O			
Statement +Transactions Summary ++Total Debit Entries +++Number Of Entries	NbOfNtries	0..1	O	Nombre total de toutes les écritures au débit	053/940: Pas d'affectation 052/94n: Élément «Number» du champ :90D: 054/9n0: Pas d'affectation	
Statement +Transactions Summary ++Total Debit Entries +++Sum	Sum	0..1	O	Montant total de toutes les écritures au débit	053/940: Pas d'affectation 052/94n: Élément «Amount» du champ :90D: 054/9n0: Pas d'affectation	
Statement +Transactions Summary ++Total Entries per Bank Transaction Code	TtlNtriesPerBkTxCd	0..n	O	Résumé de tous les mouvements de compte, groupés par «Bank Transaction Code» (BTC)		
Statement +Transactions Summary ++Total Entries per Bank Transaction Code +++Number Of Entries	NbOfNtries	0..1	O	Nombre de tous les mouvements de compte par BTC		
Statement +Transactions Summary ++Total Entries per Bank Transaction Code +++Sum	Sum	0..1	O	Somme de tous les mouvements de compte par BTC		

ISO 20022 Standard			Swiss Payment Standards		
Message Item	XML Tag	Mult.	St.	Définition générale	TM SWIFT
Statement +Transactions Summary ++Total Entries per Bank Transaction Code +++Total Net Entry	TtlNetNtry	0..1	O		
Statement +Transactions Summary ++Total Entries per Bank Transaction Code +++Total Net Entry ++++Total Net Entry Amount	Amt	1..1	O	Changement du solde du compte suite à tous les mouvements de compte indiqués dans le relevé de compte, par BTC	
Statement +Transactions Summary ++Total Entries per Bank Transaction Code +++Total Net Entry ++++Credit Debit Indicator	CdtDbtInd	1..1	O	Indication si la variation (élément «Total Net Entry Amount») est positive ou négative	
Statement +Transactions Summary ++Total Entries per Bank Transaction Code +++Forecast Indicator	FcstInd	0..1	O	Indication si l'affichage concerne les mouvements de compte comptabilisés ou futurs	
Statement +Transactions Summary ++Total Entries per Bank Transaction Code +++Bank Transaction Code	BkTxCd	1..1	M	Bank Transaction Code Cet élément renseigne sur le type d'écriture.	
Statement +Transactions Summary ++Total Entries per Bank Transaction Code +++Bank Transaction Code ++++Domain	Domn	0..1	M	Domaine du «Bank Transaction Code» Est toujours livré en Suisse.	

ISO 20022 Standard			Swiss Payment Standards			
Message Item	XML Tag	Mult.	St.	Définition générale	TM SWIFT	
Statement +Transactions Summary ++Total Entries per Bank Transaction Code +++Bank Transaction Code ++++Domain +++++Cd	Cd	1..1	M	Code de domaine du «Bank Transaction Code» Est toujours livré en Suisse.		
Statement +Transactions Summary ++Total Entries per Bank Transaction Code +++Bank Transaction Code ++++Domain +++++Family	Fmly	1..1	M	Famille du «Bank Transaction Code» Est toujours livré en Suisse.		
Statement +Transactions Summary ++Total Entries per Bank Transaction Code +++Bank Transaction Code ++++Domain +++++Family +++++Cd	Cd	1..1	M	Code de famille du «Bank Transaction Code» Est toujours livré en Suisse.		
Statement +Transactions Summary ++Total Entries per Bank Transaction Code +++Bank Transaction Code ++++Domain +++++Family +++++Sub Family Code	SubFmlyCd	1..1	M	Code de sous-famille du «Bank Transaction Code» Est toujours livré en Suisse.		

ISO 20022 Standard			Swiss Payment Standards		
Message Item	XML Tag	Mult.	St.	Définition générale	TM SWIFT
Statement +Additional Statement Information	AddtStmtInf	0..1	O	Cet élément peut être utilisé en option par les établissements financiers suisses pour des indications supplémentaires au niveau «Statement». Ces indications supplémentaires se rapportent toujours au relevé de compte entier.	

Tableau 5: Statement/Report/Notification (B-Level)

3.2.3 Entry (Ntry, C-Level)

L'élément «Entry» (C-Level) contient les sous-éléments décrivant une écriture individuelle sur le compte en question.

Une écriture peut ainsi réunir plusieurs transactions. Les détails relatifs à ces transactions sont décrits dans le chapitre 3.2.4 «Entry Details (NtryDtls, D-Level)».

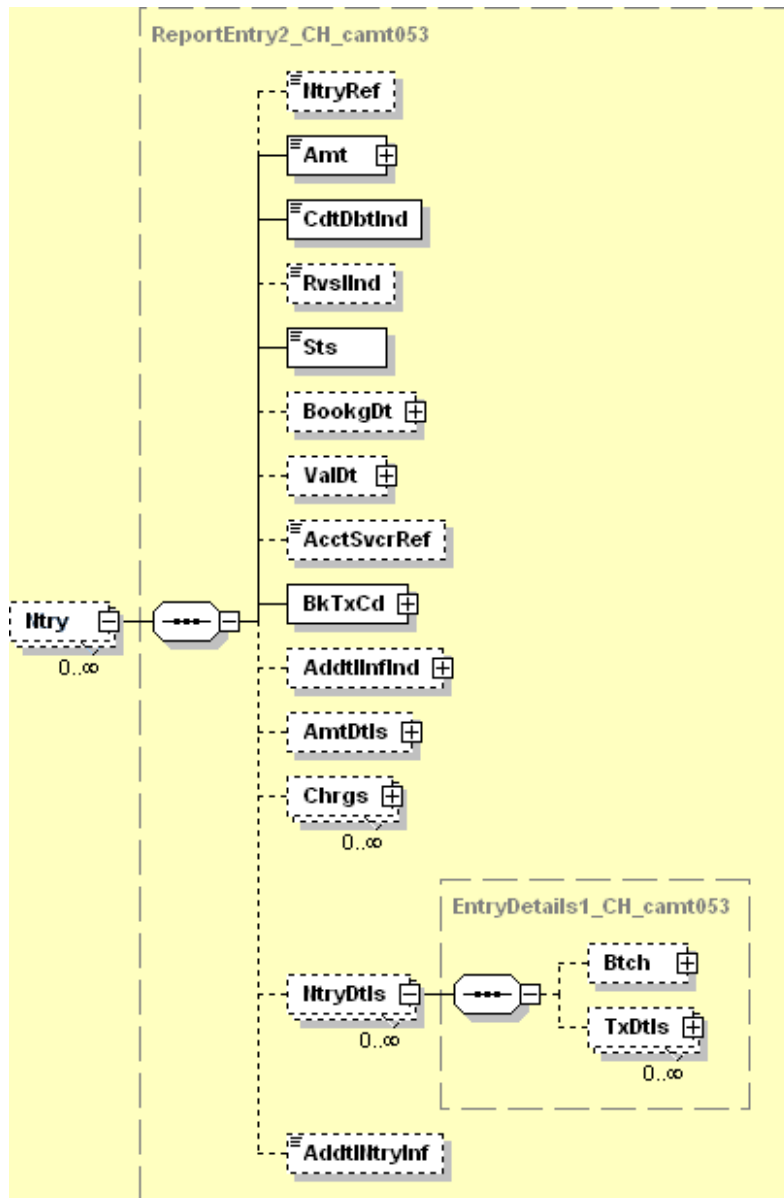


Illustration 7: Entry (Ntry)

Par rapport à «camt.053», il existe des différences entre «camt.052» et «camt.054»:

Élément	camt.052	camt.054
Entry Status <Sts>	Déclinaison PDNG autorisée	Déclinaison PDNG pas autorisée

Le tableau suivant spécifie toutes les parties de l'élément «Entry» qui sont pertinentes pour les Swiss Payment Standards.

ISO 20022 Standard			Swiss Payment Standards			
Message Item	XML Tag	Mult.	St.	Définition générale	TM SWIFT	
Entry	Ntry	0..n	O	Informations détaillées relatives à une écriture individuelle Est toujours livré si au minimum 1 mouvement de compte a eu lieu. Si aucun mouvement de compte n'est constaté et si seuls des soldes de compte sont annoncés, cet élément n'est pas livré. camt.052/053: Cet élément est optionnel. camt.054: Cet élément est toujours livré.	053/940: Pas d'affectation 052/94n: Pas d'affectation 054/9n0: Pas d'affectation	
Entry +Entry Reference	NtryRef	0..1	O	Procédés standardisés: Pour les entrées BVR/LSV, CH-DD et QR-IBAN et pour les entrées avec type de référence SCOR, une valeur est toujours livrée et diffère au niveau du type de logique d'écriture collective (pour la description des variantes, voir les Business Rules): Variante 1: Numéro de participant BVR au format 010001628 Variante 2: Numéro de participant BVR et ID BVRB (exemple: 010001628/123456) Variante 3: RS-PID au format 41100000000872800 Variante 4: QR-IBAN au format CH4431999123000889012 Variante 5: QR-IBAN et les 6 premières positions de la référence QR (exemple: CH4431999123000889012/123456). Pour les paiements provenant de l'étranger, la référence QR peut aussi contenir une valeur comportant 27 zéros. Variante 6: IBAN au format CH4412345123000889012 Variante 7: IBAN et positions 5 – 10 de l'ISO Creditor Reference, distinction entre majuscules et minuscules n'est pas pertinent pour la collection (exemple: CH4412345123000889012/123ABC) Procédés non standardisés: Dans d'autres cas, la «référence pour le titulaire du compte» peut être livrée.	Pour des procédés non standardisés: 053/940: Champ secondaire 7 du champ 61	

ISO 20022 Standard			Swiss Payment Standards			
Message Item	XML Tag	Mult.	St.	Définition générale	TM SWIFT	
Entry +Amount	Amt	1..1	M	Montant et devise de l'écriture La devise du champ «Amount» au niveau «Entry» est identique à la devise du compte. Remarque: La devise est toujours indiquée en tant qu'attribut pour l'élément «Amount».	053/940: Champ secondaire 5 (Amount) du champ :61; devise du champ :60a: Currency 052/94n: Champ secondaire 5 (Amount) du champ :61; devise du champ :60a: Currency 054/9n0: Champ secondaire 2+3 (Currency, Amount) du champ :32A:	
	@ Ccy		M	Code de devise		
Entry +Credit Debit Indicator	CdtDbtInd	1..1	M	Indicateur pour écriture au crédit ou au débit	053/940: Champ secondaire 3 (Debit/Credit Mark) du champ :61: 052/94n: Champ secondaire 3 (Debit/Credit Mark) du champ :61: 054/9n0: DBIT pour TM900, CRDT pour TM910	
Entry +Reversal Indicator	RvslInd	0..1	O	L'indicateur précise si l'écriture est un retour. Il ne doit exister que pour un chiffre d'affaires (Entry), en cas de: <ol style="list-style-type: none"> 1. Retours de SDD (Return/Refund) 2. Retours de CH-DD ou CH-TA 3. Retours de virements (paiement retour, étant donné que le crédit n'a pas pu avoir lieu chez l'établissement financier du créancier). 4. Contre-passations internes à la banque Lorsque le «Credit Debit Indicator» est CRDT et le «Reversal Indicator» est TRUE, l'écriture originale est une écriture au débit. Lorsque le «Credit Debit Indicator» est DBIT et le «Reversal Indicator» est TRUE, l'écriture originale est une écriture au crédit.		
Entry +Status	Sts	1..1	M	Statut de l'écriture Les établissements financiers suisses proposent les codes suivants: <ul style="list-style-type: none"> • BOOK (Booked) • PDNG (Pending) camt.053: Seul BOOK est livré. camt.052/054: BOOK et PDNG peuvent être livrés.		

ISO 20022 Standard			Swiss Payment Standards			
Message Item	XML Tag	Mult.	St.	Définition générale	TM SWIFT	
Entry +Booking Date	BookgDt	0..1	O	Correspond à la date d'écriture. camt.053: Cet élément est toujours livré. camt.052: Cet élément peut être livré. camt.054: Cet élément peut être livré.		
Entry +Booking Date ++Date	Dt {Or	1..1	D	Si utilisé, «Date Time» ne doit pas être présent.	053/940: Champ secondaire 2 (Entry Date) du champ :61: 052/94n: Champ secondaire 2 (Entry Date) du champ :61: 054/9n0: Pas d'affectation	
Entry +Booking Date ++Date Time	DtTm Or}	1..1	D	Si utilisé, «Date» ne doit pas être présent.		
Entry +Value Date	ValDt	0..1	O	Correspond à la date de valeur.		
Entry +Value Date ++Date	Dt {Or	1..1	D	Si utilisé, «Date Time» ne doit pas être présent.	053/940: Champ secondaire 1 (Value Date) du champ :61: 052/94n: Champ secondaire 1 (Value Date) du champ :61: 054/9n0: Champ secondaire 1 (Date) du champ :32A:	
Entry +Value Date ++Date Time	DtTm Or}	1..1	D	Si utilisé, «Date» ne doit pas être présent.		
Entry +Account Servicer Reference	AcctSvcrRef	0..1	O	Référence unique de l'écriture, attribuée par l'établissement financier. L'élément doit être livré: L'élément permet la liaison de l'écriture dans différents messages d'avis (par ex. camt.054, camt.053, MT940) ainsi que pour le contrôle de duplicata au niveau écriture.	053/940: Champ secondaire 8 (Account Servicing Institution Reference) du champ :61: 052/94n: Champ secondaire 8 (Account Servicing Institution Reference) du champ :61: 054/9n0: Champ :20:	
Entry +Bank Transaction Code	BkTxCd	1..1	M	Bank Transaction Code Cet élément renseigne sur le type d'écriture.		
Entry +Bank Transaction Code ++Domain	Domn	0..1	M	Domaine du «Bank Transaction Code» Cet élément est toujours livré en Suisse.		
Entry +Bank Transaction Code ++Domain +++Code	Cd	1..1	M	Code de domaine du «Bank Transaction Code» Cet élément est toujours livré en Suisse.		

ISO 20022 Standard			Swiss Payment Standards			
Message Item	XML Tag	Mult.	St.	Définition générale	TM SWIFT	
Entry +Bank Transaction Code ++Domain +++Family	Fmly	1..1	M	Famille du «Bank Transaction Code» Cet élément est toujours livré en Suisse.		
Entry +Bank Transaction Code ++Domain +++Family ++++Code	Cd	1..1	M	Code de famille du «Bank Transaction Code» Cet élément est toujours livré en Suisse.		
Entry +Bank Transaction Code ++Domain +++Family ++++Sub Family Code	SubFmlyCd	1..1	M	Code de sous-famille du «Bank Transaction Code» Cet élément est toujours livré en Suisse.		
Entry +Bank Transaction Code ++Proprietary	Prtry	0..1	O			
Entry +Bank Transaction Code ++Proprietary +++Code	Cd	1..1	M	Peut contenir le code opérations de banque propriétaire existante.		
Entry +Bank Transaction Code ++Proprietary +++Issuer	Issr	0..1	O			
Entry +Additional Information Indicator	AddtlInfInd	0..1	O	Dans cet élément, il est possible d'indiquer une référence à l'avis séparé dans un message «camt.054». camt.053: Cet élément peut être livré. camt.052: Cet élément peut être livré. camt.054: Cet élément n'est pas utilisé.		
Entry +Additional Information Indicator ++Message Name Identification	MsgNmId	0..1	O	Nom (type) du message, qui contient les détails de cette transaction		

ISO 20022 Standard			Swiss Payment Standards			
Message Item	XML Tag	Mult.	St.	Définition générale	TM SWIFT	
Entry +Additional Information Indicator ++Message Identification	MsgId	0..1	O	ID du message, qui contient les détails de cette transaction		
Entry +Amount Details	AmtDtls	0..1	O	Règles d'affectation, voir le chapitre 2.5		
Entry +Amount Details ++Instructed Amount	InstdAmt	0..1	O	Montant dans la devise de l'ordre		
Entry +Amount Details ++Instructed Amount +++Amount	Amt	1..1	M			
Entry +Amount Details ++Instructed Amount +++Currency Exchange	CcyXchg	0..1	O	Informations relatives au cours de conversion Les sous-éléments de cet élément sont aussi possibles pour les éléments suivants: • «Transaction amount» et • «Counter value amount» Les éléments suivants ne sont pas supportés dans la norme suisse: • «Announced posting amount» et • «Proprietary amount»		
Entry +Amount Details ++Instructed Amount +++Currency Exchange ++++Source Currency	SrcCcy	1..1	M	Devise initiale		
Entry +Amount Details ++Instructed Amount +++Currency Exchange ++++Target Currency	TrgtCcy	0..1	O	Devise cible		

ISO 20022 Standard			Swiss Payment Standards			
Message Item	XML Tag	Mult.	St.	Définition générale	TM SWIFT	
Entry +Amount Details ++Instructed Amount +++Currency Exchange ++++Exchange Rate	XchgRate	1..1	M	Cours de conversion Les taux de change peuvent toujours être livrés dans l'unité monétaire 1 ou selon l'usage courant de la place financière (p. ex. dans l'unité monétaire 1 pour EUR, USD, GBP ou dans l'unité monétaire 100 pour JPY, DKK, SEK).		
Entry +Amount Details ++Instructed Amount +++Currency Exchange ++++Quotation Date	QtnDt	0..1	O			
Entry +Amount Details ++Transaction Amount	TxAmt	0..1	O	Montant échangé entre les établissements financiers participants. Sous-éléments, voir l'élément «Instructed Amount» <InstdAmt>.		
Entry +Amount Details ++Transaction Amount +++Amount	Amt	1..1	M			
Entry +Amount Details ++Transaction Amount +++Currency Exchange	CcyXchg	0..1	O			
Entry +Amount Details ++Transaction Amount +++Currency Exchange ++++Source Currency	SrcCcy	1..1	M			
Entry +Amount Details ++Transaction Amount +++Currency Exchange ++++Target Currency	TrgtCcy	0..1	O			

ISO 20022 Standard			Swiss Payment Standards			
Message Item	XML Tag	Mult.	St.	Définition générale	TM SWIFT	
Entry +Amount Details ++Transaction Amount +++Currency Exchange ++++Exchange Rate	XchgRate	1..1	M	Cours de conversion Les taux de change peuvent toujours être livrés dans l'unité monétaire 1 ou selon l'usage courant de la place financière (p. ex. dans l'unité monétaire 1 pour EUR, USD, GBP ou dans l'unité monétaire 100 pour JPY, DKK, SEK).		
Entry +Amount Details ++Transaction Amount +++Currency Exchange ++++Quotation Date	QtnDt	0..1	O			
Entry +Amount Details ++Counter Value Amount	CntrValAmt	0..1	O	Montant dans la devise du compte avant les frais Sous-éléments, voir l'élément «Instructed Amount» <InstdAmt>.		
Entry +Amount Details ++Counter Value Amount +++Amount	Amt	1..1	M			
Entry +Amount Details ++Counter Value Amount +++Currency Exchange	CcyXchg	0..1	O			
Entry +Amount Details ++Counter Value Amount +++Currency Exchange ++++Source Currency	SrcCcy	1..1	M			
Entry +Amount Details ++Counter Value Amount +++Currency Exchange ++++Target Currency	TrgtCcy	0..1	O			

ISO 20022 Standard			Swiss Payment Standards			
Message Item	XML Tag	Mult.	St.	Définition générale	TM SWIFT	
Entry +Amount Details ++Counter Value Amount +++Currency Exchange ++++Exchange Rate	XchgRate	1..1	M	Cours de conversion Les taux de change peuvent toujours être livrés dans l'unité monétaire 1 ou selon l'usage courant de la place financière (p. ex. dans l'unité monétaire 1 pour EUR, USD, GBP ou dans l'unité monétaire 100 pour JPY, DKK, SEK).		
Entry +Amount Details ++Counter Value Amount +++Currency Exchange ++++Quotation Date	QtnDt	0..1	O			
Entry +Charges	Chrgs	0..1	O	Il est possible de livrer aussi bien les frais déduits directement de l'écriture que les frais décomptés ultérieurement.		
Entry +Charges ++Total Charges And Tax Amount	TtlChrgsAndTaxAmt	0..1	O	Il est possible de livrer aussi bien les frais déduits directement de l'écriture que les frais décomptés ultérieurement.		
Entry +Charges ++Record	Rcrd	0..n	O	Indications détaillées relatives aux différents types de frais		
Entry +Charges ++Record +++Amount	Amt	1..1	M			
	@ Ccy		M			
Entry +Charges ++Record +++Credit Debit Indicator	CdtDbtInd	0..1	O			
Entry +Charges ++Record +++Charge Included Indicator	ChrgInclInd	0..1	O			

ISO 20022 Standard			Swiss Payment Standards			
Message Item	XML Tag	Mult.	St.	Définition générale	TM SWIFT	
Entry +Charges ++Record +++Type	Tp	0..1	O			
Entry +Charges ++Record +++Type ++++Code	Cd	{Or 1..1	D			
Entry +Charges ++Record +++Type ++++Proprietary	Prtry	Or} 1..1	D			
Entry +Charges ++Record +++Type ++++Proprietary ++++Identification	Id	1..1	O	<ul style="list-style-type: none"> • Valeurs 1-5 pour les taxes BVR/QR • Valeurs 6-999 et/ou texte libre pour les taxes internes à l'établissement (sont attribuées de manière spécifique à l'établissement) • Valeurs 1000-1999 et/ou texte libre pour les taxes externes (sont attribuées de manière spécifique à l'établissement) 		
Entry +Charges ++Record +++Type ++++Proprietary ++++Issuer	Issr	0..1	O			
Entry +Charges ++Record +++Bearer	Br	0..1	O			
Entry +Charges ++Record +++Tax	Tax	0..1	O			

ISO 20022 Standard			Swiss Payment Standards			
Message Item	XML Tag	Mult.	St.	Définition générale	TM SWIFT	
Entry +Charges ++Record +++Tax ++++Identification	Id	0..1	O			
Entry +Charges ++Record +++Tax ++++Rate	Rate	0..1	O			
Entry +Charges ++Record +++Tax ++++Amount	Amt	0..1	O			
	@ Ccy		O			
Entry +Entry Details	NtryDtls	0..n	O	Contient les détails de l'écriture.		
Entry +Entry Details ++Batch	Btch	0..1	O			
Entry +Entry Details ++Transaction Details	TxDtls	0..n	O	Contient des détails de transactions relatives à l'écriture, par ex. l'identification de bout en bout et informations de remise. Pour la description, voir le chapitre «Transaction Details (TxDtls, D-Level)».		
Entry +Additional Entry Information	AddtlNtryInf	0..1	O	Cet élément peut être utilisé en option par les établissements financiers suisses pour des indications supplémentaires au niveau «Entry» (par ex. pour les informations d'écriture ou pour l'affichage de taxes qui ne sont pas retirées directement à l'écriture). Ces indications supplémentaires se rapportent toujours à l'écriture en question.	053/940: Champ :86: Information to Account Owner. 052/94n: Champ :86: Information to Account Owner. 054/9n0: Pas d'affectation.	

Tableau 6: Report Entry (Ntry, C-Level)

3.2.4 Entry Details (NtryDtls, D-Level)

Le niveau «Entry Details» est composé des éléments «Batch» et «Transaction Details».

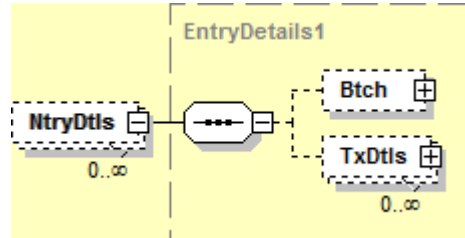


Illustration 8: Entry Details (NtryDtls)

3.2.5 Batch (Btch, D-Level)

Le niveau «Batch» contient des informations au sujet du message d'ordre initial et du nombre de transactions pour cette écriture.

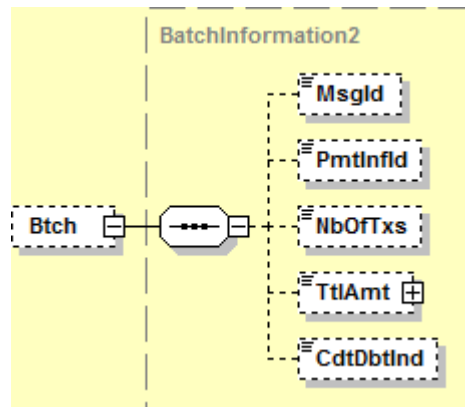


Illustration 9: Batch (Btch)

Le tableau suivant spécifie tous les éléments importants du «Batch» pour les Swiss Payment Standards.

ISO 20022 Standard			Swiss Payment Standards		
Message Item	XML Tag	Mult.	St.	Définition générale	TM SWIFT
Batch	Btch	0..1	O		
Batch +Message Identification	MsgId	0..1	O	Référencement à la Message-Id du message initial.	
Batch +Payment Information Identification	PmtInfId	0..1	O	Ici, il est possible d'indiquer la référence d'écriture collective, attribuée par le client.	
Batch +Number Of Transactions	NbOfTxs	0..1	O	Nombre de paiements dans l'écriture collective.	
Batch +Total Amount	TtlAmt	0..1	O	Total global des paiements dans l'écriture collective.	
Batch +Credit Debit Indicator	CdtDbtInd	0..1	O	Indicateur précisant si l'écriture collective est une écriture de débit ou de crédit.	

Table 7: Batch (Btch)

3.2.6 Transaction Details (TxDtls, D-Level)

Le niveau «Transaction Details» contient des détails relatifs à l'écriture, par ex. l'identification de bout en bout et d'autres informations relatives à la transaction qui sont récapitulées dans l'écriture comptable de niveau supérieur.

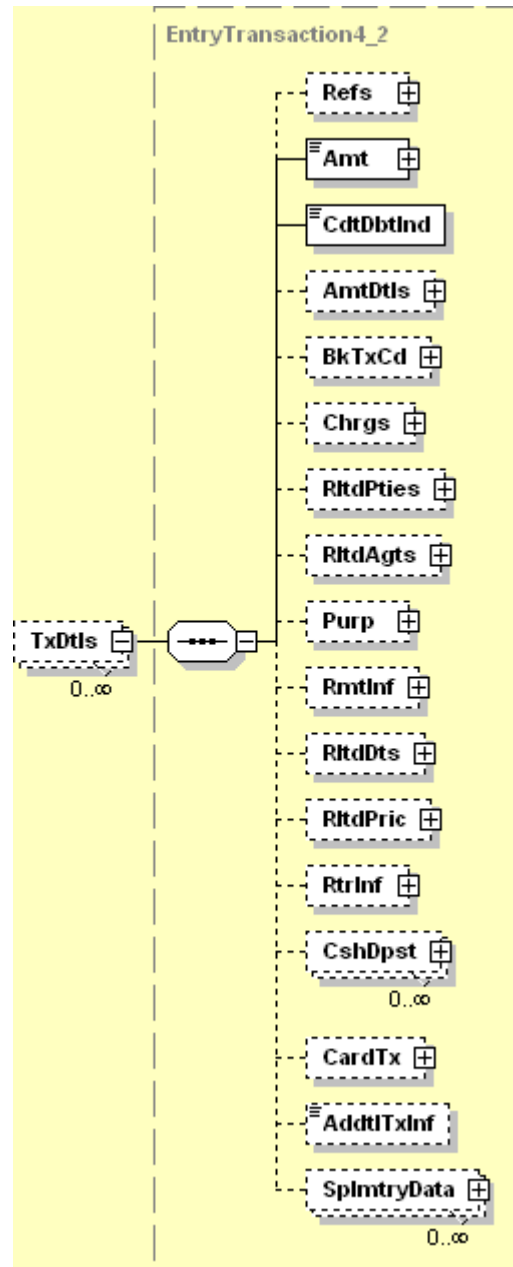


Illustration 10: Transaction Details (TxDtls)

Le tableau suivant spécifie tous les éléments importants du «Transaction Details» pour les Swiss Payment Standards.

ISO 20022 Standard			Swiss Payment Standards			
Message Item	XML Tag	Mult.	St.	Définition générale	TM SWIFT	
Transaction Details	TxDtls	0..n	O	Contient des détails de transactions relatives à l'écriture, par ex. l'identification de bout en bout et informations de remise. Pour la description, voir le chapitre «Transaction Details (TxDtls, D-Level)».		
Transaction Details +References	Refs	0..1	O	Références relatives à la transaction initiale pour laquelle ces détails sont livrés.		
Transaction Details +References ++Message Identification Reference	MsgId	0..1	O	«Message Identification» (A-Level) du message initial d'ordre (par ex. de «pain.001» ou de TM103, champ :20:)		
Transaction Details +References ++Account Servicer Reference	AcctSvcrRef	0..1	O	Si des références sont disponibles dans le même élément sur d'autres niveaux que le C-Level, elles peuvent être indiquées ici (par ex. C-Level = référence collective et/ou D-Level = ventilation pour chaque transaction du lot). Dans le cas de transactions individuelles (un C-Level et un D-Level), la référence peut être identique.		
Transaction Details +References ++Payment Information Identification	PmtInfId	0..1	O	Identification provenant de l'ordre initial (B-Level de «pain.001» ou «pain.008»)		
Transaction Details +References ++Instruction Identification	InstrId	0..1	O	L'ID du C-Level de l'ordre initial («pain.001» ou «pain.008»), est retournée au donneur d'ordre correspondant (Initiating Party).		
Transaction Details +References ++End To End Identification	EndToEndId	0..1	O	La référence client du débiteur provenant de l'ordre initial est indiquée de bout en bout (C-Level, par ex. de pain.001). Pour «pain.008», il peut s'agir de la référence du créancier.		
Transaction Details +References ++Transaction Identification	Txid	0..1	O	«Transaction Id» du message interbancaire correspondant (pacs.008 ou pacs.003).		
Transaction Details +References ++Mandate Identification	MndtId	0..1	O	Identification de mandat provenant de l'ordre initial de prélèvement SEPA (C-Level, à partir de «pain.008»).		
Transaction Details +References ++Cheque Number	ChqNb	0..1	O			

ISO 20022 Standard			Swiss Payment Standards			
Message Item	XML Tag	Mult.	St.	Définition générale	TM SWIFT	
Transaction Details +Amount	Amt	1..1	M	Montant de la transaction Remarque: La devise est toujours livrée en tant qu'attribut de l'élément «Amount».		
Transaction Details +Credit Debit Indicator	CdtDbtInd	1..1	M			
Transaction Details +Amount Details	AmtDtls	0..1	O	Règles d'affectation, voir le chapitre 2.5		
Transaction Details +Amount Details ++Instructed Amount	InstdAmt	0..1	O	Montant dans la devise de l'ordre		
Transaction Details +Amount Details ++Instructed Amount +++Amount	Amt	1..1	M			
Transaction Details +Amount Details ++Instructed Amount +++Currency Exchange	CcyXchg	0..1	O	Informations relatives au cours de conversion Les sous-éléments de cet élément sont aussi possibles pour les éléments suivants: • «Transaction amount» et • «Counter value amount» Les éléments suivants ne sont pas supportés dans la norme suisse: • «Announced posting amount» et • «Proprietary amount»		
Transaction Details +Amount Details ++Instructed Amount +++Currency Exchange ++++Source Currency	SrcCcy	1..1	M	Devise initiale		
Transaction Details +Amount Details ++Instructed Amount +++Currency Exchange ++++Target Currency	TrgtCcy	0..1	O	Devise cible		

ISO 20022 Standard			Swiss Payment Standards			
Message Item	XML Tag	Mult.	St.	Définition générale	TM SWIFT	
Transaction Details +Amount Details ++Instructed Amount +++Currency Exchange ++++Exchange Rate	XchgRate	1..1	M	Cours de conversion Les taux de change peuvent toujours être livrés dans l'unité monétaire 1 ou selon l'usage courant de la place financière (p. ex. dans l'unité monétaire 1 pour EUR, USD, GBP ou dans l'unité monétaire 100 pour JPY, DKK, SEK).		
Transaction Details +Amount Details ++Instructed Amount +++Currency Exchange ++++Quotation Date	QtnDt	0..1	O	Date/temps de la conversion		
Transaction Details +Amount Details ++Transaction Amount	TxAmt	0..1	O	Montant échangé entre les établissements financiers participants (montant crédité). Sous-éléments, voir l'élément «Instructed Amount» <InstdAmt>.		
Transaction Details +Amount Details ++Transaction Amount +++Amount	Amt	1..1	M	Montant de transaction: Montant échangé entre les établissements financiers participants.		
Transaction Details +Amount Details ++Transaction Amount +++Currency Exchange	CcyXchg	0..1	O			
Transaction Details +Amount Details ++Transaction Amount +++Currency Exchange ++++Source Currency	SrcCcy	1..1	M			
Transaction Details +Amount Details ++Transaction Amount +++Currency Exchange ++++Target Currency	TrgtCcy	0..1	O			

ISO 20022 Standard			Swiss Payment Standards			
Message Item	XML Tag	Mult.	St.	Définition générale	TM SWIFT	
Transaction Details +Amount Details ++Transaction Amount +++Currency Exchange ++++Exchange Rate	XchgRate	1..1	M	Cours de conversion Les taux de change peuvent toujours être livrés dans l'unité monétaire 1 ou selon l'usage courant de la place financière (p. ex. dans l'unité monétaire 1 pour EUR, USD, GBP ou dans l'unité monétaire 100 pour JPY, DKK, SEK).		
Transaction Details +Amount Details ++Transaction Amount +++Currency Exchange ++++Quotation Date	QtnDt	0..1	O			
Transaction Details +Amount Details ++Counter Value Amount	CntrValAmt	0..1	O	Montant dans la devise du compte avant les frais Sous-éléments, voir l'élément «Instructed Amount» <InstdAmt>.		
Transaction Details +Amount Details ++Counter Value Amount +++Amount	Amt	1..1	M			
Transaction Details +Amount Details ++Counter Value Amount +++Currency Exchange	CcyXchg	0..1	O			
Transaction Details +Amount Details ++Counter Value Amount +++Currency Exchange ++++Source Currency	SrcCcy	1..1	M			
Transaction Details +Amount Details ++Counter Value Amount +++Currency Exchange ++++Target Currency	TrgtCcy	0..1	O			

ISO 20022 Standard			Swiss Payment Standards			
Message Item	XML Tag	Mult.	St.	Définition générale	TM SWIFT	
Transaction Details +Amount Details ++Counter Value Amount +++Currency Exchange ++++Exchange Rate	XchgRate	1..1	M	Cours de conversion Les taux de change peuvent toujours être livrés dans l'unité monétaire 1 ou selon l'usage courant de la place financière (p. ex. dans l'unité monétaire 1 pour EUR, USD, GBP ou dans l'unité monétaire 100 pour JPY, DKK, SEK).		
Transaction Details +Amount Details ++Counter Value Amount +++Currency Exchange ++++Quotation Date	QtnDt	0..1	O			
Transaction Details +Bank Transaction Code	BkTxCd	0..1	O	Informations relatives au type d'opération. Liste de codes externes, identique à l'élément sur le C-Level. Le code sur le D-Level peut être différent de celui sur le C-Level par ex. dans le cas d'une ventilation d'un lot (voir également la liste des codes suisses dans l'Annexe.		
Transaction Details +Bank Transaction Code ++Domain	Domn	0..1	O			
Transaction Details +Bank Transaction Code ++Domain +++Code	Cd	1..1	O			
Transaction Details +Bank Transaction Code ++Domain +++Family	Fmly	1..1	O			
Transaction Details +Bank Transaction Code ++Domain +++Family ++++Code	Cd	1..1	O			

ISO 20022 Standard			Swiss Payment Standards			
Message Item	XML Tag	Mult.	St.	Définition générale	TM SWIFT	
Transaction Details +Bank Transaction Code ++Domain +++Family ++++Sub Family Code	SubFmlyCd	1..1	O			
Transaction Details +Charges	Chrgs	0..1	O	Il est possible de livrer aussi bien les frais déduits directement de la transaction que les frais décomptés ultérieurement.		
Transaction Details +Charges ++Total Charges And Tax Amount	TtlChrgsAndTaxAmt	0..1	O	Il est possible de livrer aussi bien les frais déduits directement de la transaction que les frais décomptés ultérieurement.		
Transaction Details +Charges ++Record	Rcrd	0..n	O	Indications détaillées relatives aux différents types de frais		
Transaction Details +Charges ++Record +++Amount	Amt	1..1	M	Taxes qui ont été retirées du montant de la transaction.		
	@ Ccy		M			
Transaction Details +Charges ++Record +++Credit Debit Indicator	CdtDbtInd	0..1	O			
Transaction Details +Charges ++Record +++Charge Included Indicator	ChrgInclInd	0..1	O			
Transaction Details +Charges ++Record +++Type	Tp	0..1	O			

ISO 20022 Standard			Swiss Payment Standards			
Message Item	XML Tag	Mult.	St.	Définition générale	TM SWIFT	
Transaction Details +Charges ++Record +++Type ++++Code	Cd {Or	1..1	D			
Transaction Details +Charges ++Record +++Type ++++Proprietary	Prtry Or}	1..1	D			
Transaction Details +Charges ++Record +++Type ++++Proprietary +++++Identification	Id	1..1	M	<ul style="list-style-type: none"> • Valeurs 1-5 pour les taxes BVR/QR • Valeurs 6-999 et/ou texte libre pour les taxes internes à l'établissement (sont attribuées de manière spécifique à l'établissement) • Valeurs 1000-1999 et/ou texte libre pour les taxes externes (sont attribuées de manière spécifique à l'établissement) 		
Transaction Details +Charges ++Record +++Type ++++Proprietary +++++Issuer	Issr	0..1	O			
Transaction Details +Charges ++Record +++Bearer	Br	0..1	O	Le sous-élément «Charge Bearer» peut être utilisé en plus pour préciser qui supporte les charges. Il s'agit d'une liste fixe de codes: <ul style="list-style-type: none"> • DEBT • CRED • SHAR • SLEV Voir Business Rules [9], chapitre 2.1.		
Transaction Details +Charges ++Record +++Tax	Tax	0..1	O			

ISO 20022 Standard			Swiss Payment Standards			
Message Item	XML Tag	Mult.	St.	Définition générale	TM SWIFT	
Transaction Details +Related Parties	RltdPties	0..1	O	<p>Les parties concernées, si connues, peuvent être indiquées dans le relevé de compte.</p> <p>Sous-éléments conformément à la norme ISO. Ci-dessous sont mentionnés les éléments qui sont interprétés et livrés de façon uniforme par les établissements financiers suisses.</p> <p>Dans le cas de transactions R, les parties participantes (Creditor/ Debtor, Ultimate Creditor/Ultimate Debtor) conservent le rôle provenant de la transaction originale.</p>		
Transaction Details +Related Parties ++Initiating Party	InitgPty	0..1	O	Initiating Party		
Transaction Details +Related Parties ++Initiating Party +++Postal Address	PstlAdr	0..1	O	<p>Adresse du «Initiating Party»</p> <p>Sous-éléments, voir l'élément «Statement/Account/ Owner/Postal Address»</p>		
Transaction Details +Related Parties ++Debtor	Dbtr	0..1	O	Débiteur		
Transaction Details +Related Parties ++Debtor +++Name	Nm	0..1	O	Nom du débiteur (pour les virements)		
Transaction Details +Related Parties ++Debtor +++Postal Address	PstlAdr	0..1	O	<p>Adresse du débiteur</p> <p>Sous-éléments, voir l'élément «Statement/Account/ Owner/Postal Address»</p>		
Transaction Details +Related Parties ++Debtor +++Identification	Id	0..1	O	ID du débiteur (pour les virements)		
Transaction Details +Related Parties ++Debtor Account	DbtrAcct	0..1	O	Compte du débiteur		

ISO 20022 Standard			Swiss Payment Standards			
Message Item	XML Tag	Mult.	St.	Définition générale	TM SWIFT	
Transaction Details +Related Parties ++Debtor Account +++Identification	Id	1..1	O			
Transaction Details +Related Parties ++Debtor Account +++Identification ++++IBAN	IBAN	{Or	1..1	D		
Transaction Details +Related Parties ++Debtor Account +++Identification ++++Other	Othr	Or}	1..1	D		
Transaction Details +Related Parties ++Ultimate Debtor	UltmtDbtr	0..1	O	Débiteur final		
Transaction Details +Related Parties ++Ultimate Debtor +++Name	Nm	0..1	O	Nom du débiteur final (pour les virements)		
Transaction Details +Related Parties ++Ultimate Debtor +++Postal Address	PstlAdr	0..1	O	Adresse du débiteur final Sous-éléments, voir l'élément «Statement/Account/ Owner/Postal Address»		
Transaction Details +Related Parties ++Ultimate Debtor +++Identification	Id	0..1	O	ID du débiteur final (pour les virements)		
Transaction Details +Related Parties ++Creditor	Cdtr	0..1	O	Créancier		

ISO 20022 Standard			Swiss Payment Standards			
Message Item	XML Tag	Mult.	St.	Définition générale	TM SWIFT	
Transaction Details +Related Parties ++Creditor +++Name	Nm	0..1	O	Nom du créancier (pour les virements)		
Transaction Details +Related Parties ++Creditor +++Postal Address	PstlAdr	0..1	O	Adresse du créancier Sous-éléments, voir l'élément «Statement/Account/ Owner/Postal Address»		
Transaction Details +Related Parties ++Creditor +++Identification	Id	0..1	O	ID du créancier (pour les virements)		
Transaction Details +Related Parties ++Creditor Account	CdtrAcct	0..1	O	Compte du créancier		
Transaction Details +Related Parties ++Creditor Account +++Identification	Id	1..1	O			
Transaction Details +Related Parties ++Creditor Account +++Identification ++++IBAN	IBAN	{Or	1..1	D		
Transaction Details +Related Parties ++Creditor Account +++Identification ++++Other	Othr	Or}	1..1	D		
Transaction Details +Related Parties ++Creditor Account +++Name	Nm	0..1	O			

ISO 20022 Standard			Swiss Payment Standards			
Message Item	XML Tag	Mult.	St.	Définition générale	TM SWIFT	
Transaction Details +Related Parties ++Ultimate Creditor	UltmtCdtr	0..1	O	Créancier final		
Transaction Details +Related Parties ++Ultimate Creditor +++Name	Nm	0..1	O	Nom du créancier final (pour les virements)		
Transaction Details +Related Parties ++Ultimate Creditor +++Postal Address	PstlAdr	0..1	O	Adresse du créancier final Sous-éléments, voir l'élément «Statement/Account/ Owner/Postal Address»		
Transaction Details +Related Parties ++Ultimate Creditor +++Identification	Id	0..1	O	ID du créancier final (pour les virements)		
Transaction Details +Related Parties ++Ultimate Creditor +++Country Of Residence	CtryOfRes	0..1	O			
Transaction Details +Related Parties ++Ultimate Creditor +++Contact Details	CtctDtls	0..1	O			
Transaction Details +Related Parties ++Proprietary	Prtry	0..n	O			
Transaction Details +Related Parties ++Proprietary +++Type	Tp	1..1	O			
Transaction Details +Related Parties ++Proprietary +++Party	Pty	1..1	O			

ISO 20022 Standard			Swiss Payment Standards			
Message Item	XML Tag	Mult.	St.	Définition générale	TM SWIFT	
Transaction Details +Related Parties ++Proprietary +++Party ++++Name	Nm	0..1	O			
Transaction Details +Related Parties ++Proprietary +++Party ++++Postal Address	PstlAdr	0..1	O	Sous-éléments, voir l'élément «Statement/Account/ Owner/Postal Address»		
Transaction Details +Related Parties ++Proprietary +++Party ++++Identification	Id	0..1	O			
Transaction Details +Related Parties ++Proprietary +++Party ++++Country Of Residence	CtryOfRes	0..1	O			
Transaction Details +Related Parties ++Proprietary +++Party ++++Contact Details	CtctDtls	0..1	O			
Transaction Details +Related Agents	RltdAgts	0..1	O	Etablissements financiers participants, si connus Sous-éléments conformément à la norme ISO Dans le cas de transactions R, les parties participantes (Creditor Agent/Debtor Agent, Intermediary Agent 1) conservent le rôle provenant de la transaction originale.		
Transaction Details +Related Agents ++Debtor Agent	DbtrAgt	0..1	O	Etablissement financier du débiteur Sous-éléments conformément à la norme ISO		

ISO 20022 Standard			Swiss Payment Standards			
Message Item	XML Tag	Mult.	St.	Définition générale	TM SWIFT	
Transaction Details +Related Agents ++Debtor Agent +++Financial Institution Identification	FinInstnId	1..1	O			
Transaction Details +Related Agents ++Debtor Agent +++Financial Institution Identification ++++BICFI	BICFI	0..1	O			
Transaction Details +Related Agents ++Debtor Agent +++Financial Institution Identification ++++Clearing System Member Identification	ClrSysMmbId	0..1	O			
Transaction Details +Related Agents ++Debtor Agent +++Financial Institution Identification ++++Name	Nm	0..1	O			
Transaction Details +Related Agents ++Debtor Agent +++Financial Institution Identification ++++Postal Address	PstlAdr	0..1	O	Sous-éléments, voir l'élément «Statement/Account/ Owner/Postal Address»		
Transaction Details +Related Agents ++Debtor Agent +++Financial Institution Identification ++++Other	Othr	0..1	O			
Transaction Details +Related Agents ++Creditor Agent	CdtrAgt	0..1	O	Etablissement financier du créancier Sous-éléments conformément à la norme ISO		

ISO 20022 Standard			Swiss Payment Standards			
Message Item	XML Tag	Mult.	St.	Définition générale	TM SWIFT	
Transaction Details +Related Agents ++Creditor Agent +++Financial Institution Identification	FinInstnId	1..1	O			
Transaction Details +Related Agents ++Creditor Agent +++Financial Institution Identification ++++BICFI	BICFI	0..1	O			
Transaction Details +Related Agents ++Creditor Agent +++Financial Institution Identification ++++Clearing System Member Identification	ClrSysMmbId	0..1	O			
Transaction Details +Related Agents ++Creditor Agent +++Financial Institution Identification ++++Name	Nm	0..1	O			
Transaction Details +Related Agents ++Creditor Agent +++Financial Institution Identification ++++Postal Address	PstlAdr	0..1	O	Sous-éléments, voir l'élément «Statement/Account/ Owner/Postal Address»		
Transaction Details +Related Agents ++Creditor Agent +++Financial Institution Identification ++++Other	Othr	0..1	O			
Transaction Details +Related Agents ++Intermediary Agent 1	IntrmyAgt1	0..1	O	Etablissement financier intermédiaire 1 Sous-éléments conformément à la norme ISO		

ISO 20022 Standard			Swiss Payment Standards			
Message Item	XML Tag	Mult.	St.	Définition générale	TM SWIFT	
Transaction Details +Related Agents ++Intermediary Agent 1 +++Financial Institution Identification	FinInstnId	1..1	O			
Transaction Details +Related Agents ++Intermediary Agent 1 +++Financial Institution Identification ++++BICFI	BICFI	0..1	O			
Transaction Details +Related Agents ++Intermediary Agent 1 +++Financial Institution Identification ++++Clearing System Member Identification	ClrSysMmbId	0..1	O			
Transaction Details +Related Agents ++Intermediary Agent 1 +++Financial Institution Identification ++++Name	Nm	0..1	O			
Transaction Details +Related Agents ++Intermediary Agent 1 +++Financial Institution Identification ++++Postal Address	PstlAdr	0..1	O	Sous-éléments, voir l'élément «Statement/Account/ Owner/Postal Address»		
Transaction Details +Related Agents ++Intermediary Agent 1 +++Financial Institution Identification ++++Other	Othr	0..1	O			

ISO 20022 Standard			Swiss Payment Standards			
Message Item	XML Tag	Mult.	St.	Définition générale	TM SWIFT	
Transaction Details +Purpose	Purp	0..1	O	Motif de la transaction, à partir de l'ordre. «Purpose» (par ex. SALA) peut, en fonction de la continuité des systèmes, être affiché pour le donneur d'ordre et pour le créancier. Les codes sont gérés dans une liste externe (type «External Purpose Code», voir www.iso20022.org).		
Transaction Details +Purpose ++Code	Cd	{Or	1..1	M	Code à partir de la liste de valeurs pour «Purpose»	
Transaction Details +Purpose ++Proprietary	Prtry	Or}	1..1	N		
Transaction Details +Remittance Information	RmtInf	0..1	O	Le tag est composé de plusieurs sous-éléments. En Suisse, l'élément <CdtRefInf> peut recevoir des informations précisant l'endroit où se trouve la «Creditor Reference» structurée dans l'ordre, par ex. référence BVR/QR/LSV, référence IPI ou la nouvelle «Creditor Reference» internationale selon ISO 11649.		
Transaction Details +Remittance Information ++Unstructured	Ustrd	0..n	O	Cet élément peut contenir des messages instrumés. Par ex. pour des messages à partir d'un ordre «pain.001» ou des informations d'écriture. L'élément peut être présent plusieurs fois.		
Transaction Details +Remittance Information ++Structured	Strd	0..n	O	Le tag est composé de plusieurs sous-éléments. En Suisse, l'élément <CdtRefInf> peut recevoir des informations précisant l'endroit où se trouve la «Creditor Reference» structurée dans l'ordre, par ex. référence BVR/QR/LSV, référence IPI ou la nouvelle «Creditor Reference» internationale selon ISO 11649.		
Transaction Details +Remittance Information ++Structured +++Referred Document Information	RfrdDocInf	0..n	O			
Transaction Details +Remittance Information ++Structured +++Referred Document Information ++++Type	Tp	0..1				

ISO 20022 Standard			Swiss Payment Standards			
Message Item	XML Tag	Mult.	St.	Définition générale	TM SWIFT	
Transaction Details +Remittance Information ++Structured +++Referred Document Information ++++Type +++++Code Or Proprietary	CdOrPrtry	1..1				
Transaction Details +Remittance Information ++Structured +++Referred Document Information ++++Type +++++Code Or Proprietary +++++Proprietary	Prtry Or}	1..1	O			
Transaction Details +Remittance Information ++Structured +++Referred Document Information ++++Number	Nb	0..1	O			
Transaction Details +Remittance Information ++Structured +++Referred Document Information ++++Related Date	RltdDt	0..1	O			
Transaction Details +Remittance Information ++Structured +++Referred Document Amount	RfrdDocAmt	0..1	O			
Transaction Details +Remittance Information ++Structured +++Creditor Reference Information	CdtrRefInf	0..1	O			

ISO 20022 Standard			Swiss Payment Standards			
Message Item	XML Tag	Mult.	St.	Définition générale	TM SWIFT	
Transaction Details +Remittance Information ++Structured +++Creditor Reference Information ++++Type	Tp	0..1	O			
Transaction Details +Remittance Information ++Structured +++Creditor Reference Information ++++Type +++++Code Or Proprietary	CdOrPrtry	1..1	M			
Transaction Details +Remittance Information ++Structured +++Creditor Reference Information ++++Type +++++Code Or Proprietary +++++Code	Cd {Or	1..1	D			
Transaction Details +Remittance Information ++Structured +++Creditor Reference Information ++++Type +++++Code Or Proprietary +++++Proprietary	Prtry Or}	1..1	D			
Transaction Details +Remittance Information ++Structured +++Creditor Reference Information ++++Type +++++Issuer	Issr	0..1	O			

ISO 20022 Standard			Swiss Payment Standards			
Message Item	XML Tag	Mult.	St.	Définition générale	TM SWIFT	
Transaction Details +Remittance Information ++Structured +++Creditor Reference Information ++++Reference	Ref	0..1	O			
Transaction Details +Remittance Information ++Structured +++Invoicer	Invcr	0..1	O			
Transaction Details +Remittance Information ++Structured +++Invoicer ++++Name	Nm	0..1	O			
Transaction Details +Remittance Information ++Structured +++Invoicer ++++Postal Address	PstlAdr	0..1	O	Sous-éléments, voir l'élément «Statement/Account/ Owner/Postal Address»		
Transaction Details +Remittance Information ++Structured +++Invoicer ++++Identification	Id	0..1	O			
Transaction Details +Remittance Information ++Structured +++Invoicer ++++Country Of Residence	CtryOfRes	0..1	O			
Transaction Details +Remittance Information ++Structured +++Invoicer ++++Contact Details	CtctDtls	0..1	O			

ISO 20022 Standard			Swiss Payment Standards			
Message Item	XML Tag	Mult.	St.	Définition générale	TM SWIFT	
Transaction Details +Remittance Information ++Structured +++Invoicee	Invcee	0..1	O			
Transaction Details +Remittance Information ++Structured +++Invoicee ++++Name	Nm	0..1	O			
Transaction Details +Remittance Information ++Structured +++Invoicee ++++Postal Address	PstlAdr	0..1	O	Sous-éléments, voir l'élément «Statement/Account/ Owner/Postal Address»		
Transaction Details +Remittance Information ++Structured +++Invoicee ++++Identification	Id	0..1	O			
Transaction Details +Remittance Information ++Structured +++Invoicee ++++Country Of Residence	CtryOfRes	0..1	O			
Transaction Details +Remittance Information ++Structured +++Invoicee ++++Contact Details	CtctDtls	0..1	O			
Transaction Details +Remittance Information ++Structured +++Additional Remittance Information	AddtlRmtInf	0..3	O			

ISO 20022 Standard			Swiss Payment Standards			
Message Item	XML Tag	Mult.	St.	Définition générale	TM SWIFT	
Transaction Details +Related Dates	RltdDts	0..1	O	Cet élément peut être utilisé en option par les établissements financiers suisses pour l'entrée de données.		
Transaction Details +Related Dates ++Acceptance DateTime	AcptncDtTm	0..1	O			
Transaction Details +Related Dates ++Interbank Settlement Date	IntrBkSttlmDt	0..1	O	Date de compensation interbancaire		
Transaction Details +Related Price	RltdPric	0..1	O	Cet élément peut être utilisé en option par les établissements financiers suisses pour l'indication de prix qui ne sont pas déduits directement du montant de l'écriture (par ex. total de toutes les taxes «e-banking» ou taxes «express» à la fin du mois).		
Transaction Details +Return Information	RtrInf	0..1	O			
Transaction Details +Return Information ++Original Bank Transaction Code	OrgnIBkTxCd	0..1	O			
Transaction Details +Return Information ++Originator	Orgtr	0..1	O			
Transaction Details +Return Information ++Originator +++Postal Address	PstlAdr	0..1	O	Sous-éléments, voir l'élément «Statement/Account/ Owner/Postal Address»		
Transaction Details +Return Information ++Reason	Rsn	0..1	O			
Transaction Details +Return Information ++Reason +++Code	Cd	1..1	M	{Or		

ISO 20022 Standard			Swiss Payment Standards			
Message Item	XML Tag	Mult.	St.	Définition générale	TM SWIFT	
Transaction Details +Return Information ++Reason +++Proprietary	Prtry Or}	1..1	N			
Transaction Details +Return Information ++Additional Information	AddtlInf	0..n	O			
Transaction Details +Additional Transaction Information	AddtlTxInf	0..1	O	Cet élément peut être utilisé en option par les établissements financiers suisses pour des indications supplémentaires au niveau «Transaction Details». Ces indications supplémentaires se rapportent toujours à la transaction détaillée en question.		

Tableau 8: Transaction Details (TxDtls, D-Level)

4 Bank-to-Customer Report (camt.052)

Contrairement au «Bank-to-Customer Statement» (camt.053), le message «Bank-to-Customer Report» (camt.052) contient des mouvements de compte pendant la journée et correspond aux messages SWIFT FIN TM941 et TM942. En règle générale, le client reçoit de tels relevés de manière programmée dans le temps (par ex. toutes les heures).

Le nom et le type de données de l'élément contenu est maintenant «Report» au lieu de «Statement» (voir le chapitre 3.2.2 «Statement (Stmnt, B-Level)»). «Report» est utilisé comme élément constitutif de tous les champs secondaires de «Statement» (par ex. également comme partie d'une notion comme «Additional **Report** Information» au lieu de «Additonal **Statement** Information»). La structure du contenu de ce type de données est identique sauf pour les descriptions qui vont suivre.

4.1 Balance <Bal>, B-Level

En Suisse, tous les mouvements intrajournaliers présentant un statut BOOK ou PDNG sont pris en compte pour le calcul du solde pendant la journée (Intraday).

4.2 Entry Status <Sts>, C-Level

En plus de la déclinaison BOOK dans «camt.053», la forme PDNG peut être livrée dans «camt.052».

5 Bank-to-Customer Debit/Credit Notification (camt.054)

Comme expliqué dans le chapitre 2.4 «Ventilation possible d'écriture collective», le message «camt.054» sert d'une part à l'avis détaillé d'écritures collectives et d'autre part à l'avis de crédits et de débits. La ventilation externe d'écritures collectives à l'aide de «camt.054» a lieu indépendamment et en plus de l'utilisation possible du «camt.054» pour les avis de débit et de crédit.

Le nom et le type de données de l'élément contenu est maintenant «Notification» au lieu de «Statement» (voir le chapitre 3.2.2 «Statement (Stmt, B-Level)»). «Notification» est utilisé comme élément constitutif de tous les champs secondaires de «Statement» (par ex. également comme partie d'une notion comme «Additional **Notification** Information» au lieu de «Additonal **Statement** Information»). La structure du contenu de ce type de données est identique sauf pour les descriptions qui vont suivre.

5.1 Balance <Bal>, B-Level

Ce message ne contient pas l'élément «Balance».

5.2 Reporting Source <RptgSrc> <Prtry>, B-Level

Dans la mesure du possible, l'élément «Reporting Source» est livré par les établissements financiers dans «camt.054» afin de différencier les différentes applications du message «camt.054».

☒	Additional Optional Service	Explication
AOS	Element Reporting Source	Si celui-ci est livré, les valeurs possibles suivantes peuvent être utilisées: <ul style="list-style-type: none"> • C53F Collective Booking Statement – FI collects • C53C Collective Booking Statement – Customer collects • C52F Collective Booking Account Report – FI collects • C52C Collective Booking Account Report – Customer collects • DBTN Debit Notification • CDTN Credit Notification • OTHR Ventilation d'écriture collective d'autres formats de reporting

5.3 Entry Status <Sts>, C-Level

En plus de la déclinaison BOOK dans «camt.053», la forme PDNG peut être livrée dans «camt.054».

6 Spécifications spéciales

6.1 Jeu de caractères

Dans les messages ISO 20022 XML, seuls les caractères du jeu de caractères Unicode UTF-8 (8-Bit Unicode Transformation Format) peuvent être utilisés.

Les messages «camt» sont codés au format UTF-8.

Du fait de la transmission des messages initiaux via plusieurs établissements financiers et plates-formes, il est possible que seul un jeu réduit de caractères soit livré. Pour certains éléments (lignes d'adresse, informations structurées de transmission ou similaires), il est de plus possible que des caractères comme les trémas ou caractères spéciaux aient été remplacés ou supprimés.

Conventions de représentation pour les champs de montant

Dans le contexte XML, différentes formes de représentation sont autorisées dans les champs de montant. Les règles de représentation suivantes sont applicables:

- Pas de caractères de remplissage préliminaires ou terminaux (espace, espace blanc, zéros, caractères plus).
- Si un séparateur décimal est utilisé, un point doit être utilisé pour cela.
- Le nombre maximum de décimales dépend de la devise selon ISO 4217.

Exemples corrects pour les champs de montant en CHF:

- Cinq centimes: 0.05
- Un franc dix: 1.1 ou 1.10
- Un franc: 1 ou 1.0 ou 1.00

Exemples incorrects pour les champs de montant:

- Cinq centimes: 05 ou .05
- Un franc: 000001 ou 1.

6.2 Références

Le chapitre suivant donne une vue d'ensemble des références utilisées dans les différents messages.

En fonction de l'opération bancaire («pain.001», «pain.008» ou autres), sur laquelle est basée une écriture mentionnée sur le relevé de compte, différentes références sont indiquées dans les messages «camt».

6.2.1 Références dans la chaîne de traitement

Les références, identifications et «Bank Transaction Codes» suivants sont utilisés dans les versions suisses des messages ISO.

Identifiant (Point-Point)	Signification
1: <MsgId>	«Message ID» du A-Level (Group Header) du message initial (pain.001 ou pain.008).
2: <PmtInflId>	«Payment Information ID» du B-Level du message initial (pain.001 ou pain.008).
3: <InstrId>	«Instruction ID» du C-Level du message initial (pain.001 ou pain.008).
10: <TxId>	«Transaction ID» du message interbancaire correspondant (pacs.008 ou pacs.003).
Références (Bout-Bout)	Signification
4: <EndToEndId>	Identification de bout en bout générée par le donneur d'ordre
5: <CrdtRefInf>	Référence de donneur d'ordre à partir de l'élément «Remittance Information». Dans le cas de paiements BVR, cet élément contient le numéro de référence BVR ou dans le cas de QR-factures le numéro de référence QR ou la ISO Creditor Reference.
Identifications	Signification
6: <MndtId>	ID de mandat L'élément n'est utilisé que pour les prélèvements (pain.008)
7: <CrdtId>	Creditor Scheme Identification L'élément n'est utilisé que pour les prélèvements (pain.008)
Bank Transaction Codes	Signification
8: <BkTxCd>	Bank Transaction Code Le «Bank Transaction Code» est différent au sein d'une opération bancaire en fonction du rôle du destinataire d'un message «camt». «Bank Transaction Code» pour le créancier.
9: <BkTxCd>	«Bank Transaction Code» pour le débiteur.

Tableau 9: Références dans les messages «camt»

6.2.2 Références pour les ordres de paiement (pain.001)

L'illustration suivante montre l'utilisation des différentes références pour un paiement (pain.001).

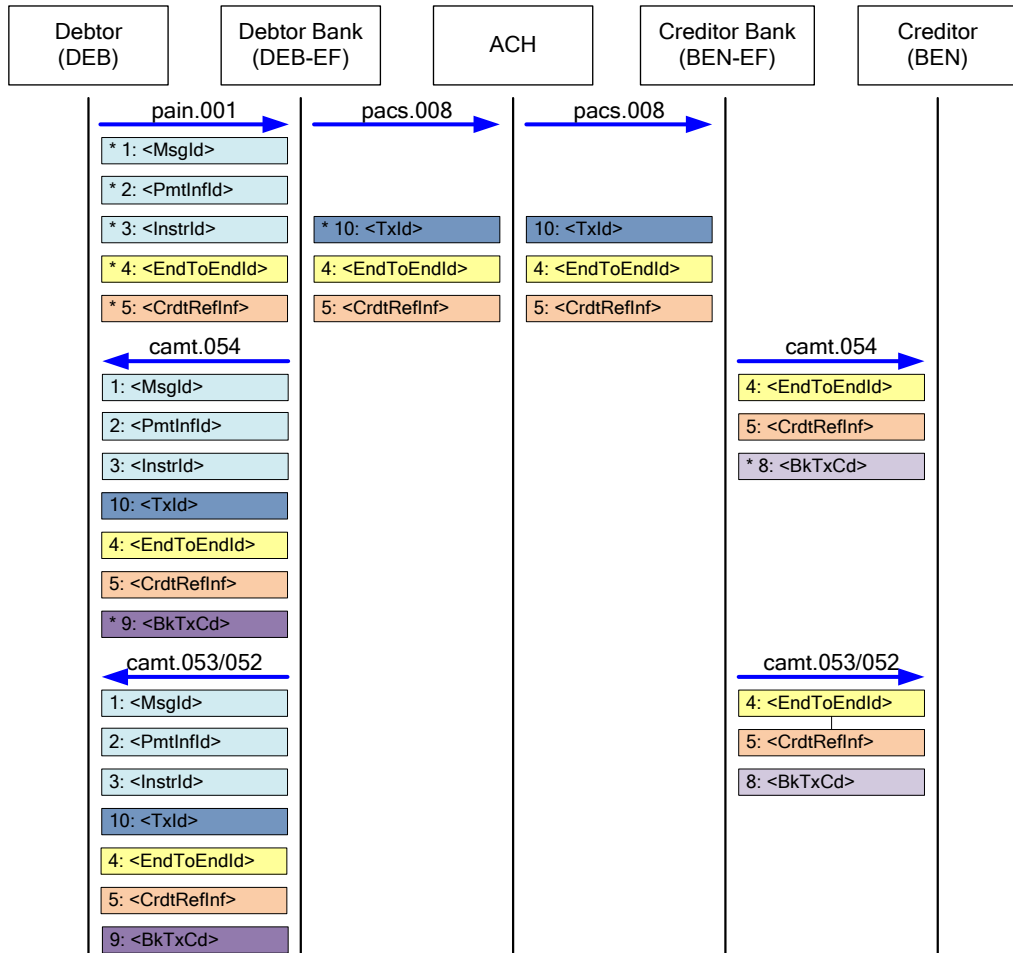


Illustration 11: Références «camt» d'un paiement

* position à laquelle l'élément correspondant est créé.

6.2.3 Références pour les prélèvements (pain.008)

L'illustration suivante montre l'utilisation des différentes références pour l'encaissement d'un prélèvement (pain.008).

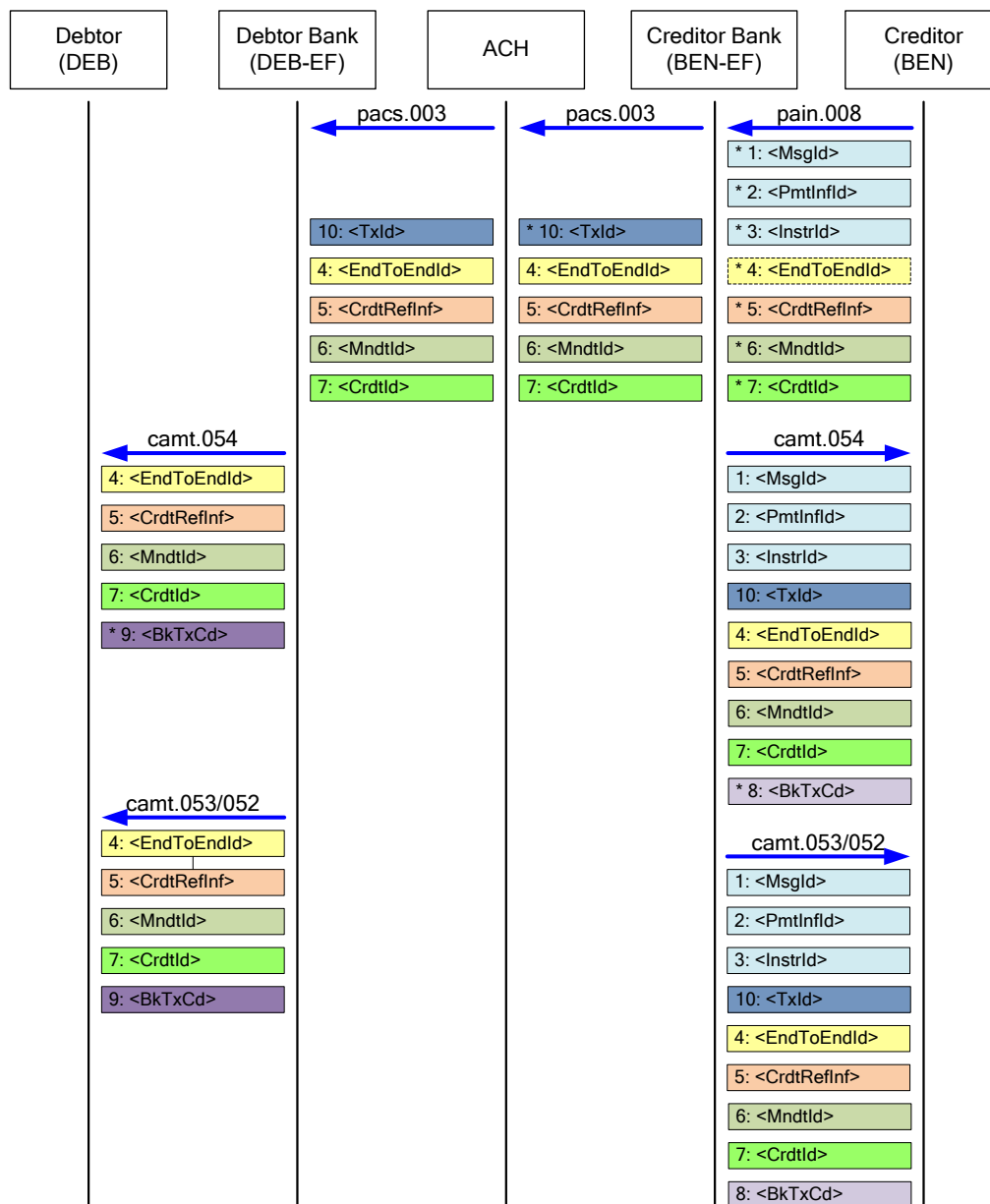


Illustration 12: Références «camt» d'un prélèvement

* position à laquelle l'élément correspondant est créé.

6.2.4 Numéros de référence structurés dans les messages «camt»

Le numéro de référence structuré (par ex. référence BVR, référence QR ou ISO Creditor Reference) est livré initialement par un message du type «Credit Transfer» ou «Direct Debit» dans l'élément C-Level «Creditor Reference Information» à l'établissement financier.

Dans les messages «camt» suivants des établissements financiers, le numéro de référence dans l'élément D-Level «Creditor Reference Information» est transmis au débiteur et aussi au créancier.

Référence dans le Credit Transfer – pain.001

Pour le «Credit Transfer», le débiteur reçoit les indications du créancier, en particulier le numéro de référence, sous la forme d'une facture avec bulletin de versement ou d'une QR-facture. Le débiteur entre ce numéro de référence dans l'élément «Creditor Reference Information» d'un message «pain.001» qui est envoyé à l'établissement financier du créancier à l'aide de messages «pacs». Le numéro de référence est présenté au créancier au moyen de messages «camt».

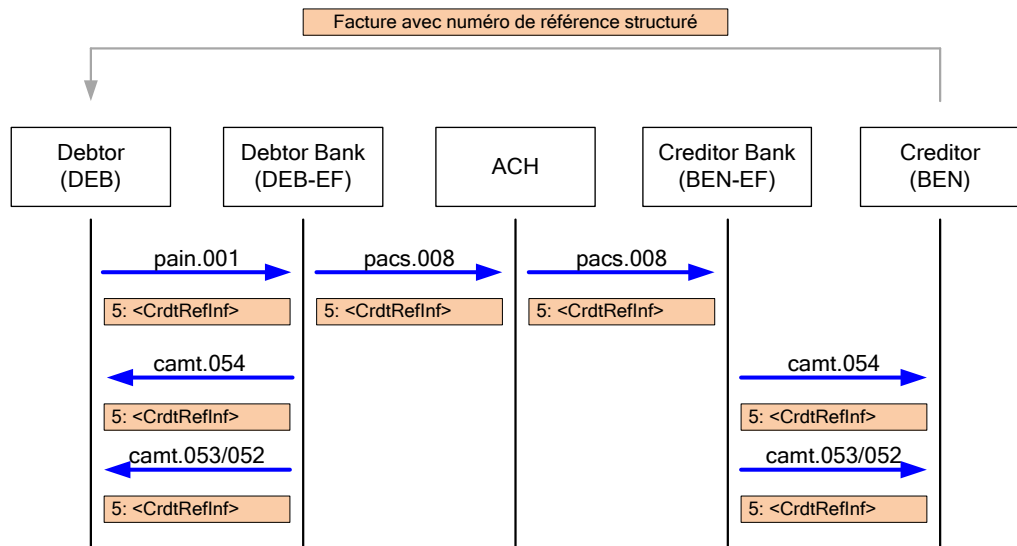


Illustration 13: Référence structurée dans le Credit Transfer (pain.001)

Référence structurée dans le prélèvement (Direct Debit) – pain.008

Dans le cas du «Direct Debit», le débiteur reçoit des informations au sujet d'un débit imminent sous forme d'avis préalable. La forme et le contenu de cet avis sont par principe libres et celui-ci ne doit pas contenir obligatoirement le numéro de référence. Le créancier envoie le numéro de référence dans un message «Direct Debit» (pain.008) à l'établissement financier du débiteur qui transmet les informations correspondantes au moyen de messages «camt» au débiteur.

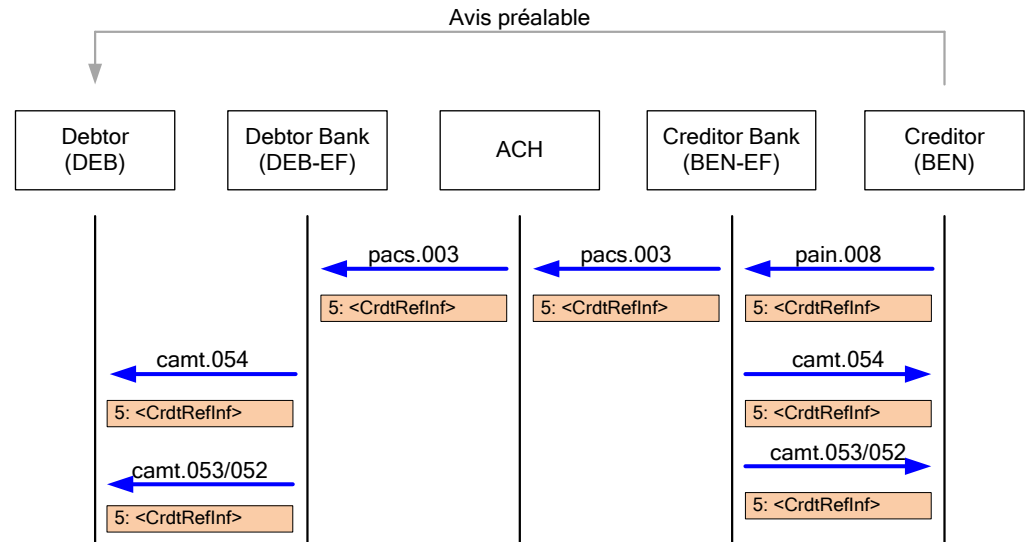


Illustration 14: Référence structurée dans le prélèvement (Direct Debit) (pain.008)

6.3 Eléments des parties participantes pour les transactions R

Si une transaction R (Return/Refund ou Reject) est exécutée dans le cadre du traitement interbancaire, ceci s'effectue à l'aide des messages «pacs.004» et «pacs.002». Dans ces messages interbancaires, à partir desquels des informations de compte «camt» sont générées, les parties participantes du paiement sont conservées étant donné que par ex. les éléments «Debtor» et «Creditor» du paiement sont une partie du bloc «Original Transaction Information» (donc les données de la transaction originale). Ainsi dans le message «pacs.004» ou «pacs.002», le montant est crédité au débiteur (à l'intérieur de l'élément «Original Transaction Information») et le créancier est débité. Cette logique est conservée dans les messages «camt».

Élément dans les messages interbancaires pacs.002/ pacs.004 pour transactions R	Reproduction dans les messages Cash Management camt.052, camt.053 et camt.054
<OrgTxRef><UltmtDbtr>	<NtryDtls><TxDtls><RltdPties><UltmtDbtr>
<OrgTxRef><Dbtr>	<NtryDtls><TxDtls><RltdPties><Dbtr>
<OrgTxRef><DbtrAcct>	<NtryDtls><TxDtls><RltdPties><DbtrAcct>
<OrgTxRef><DbtrAgt>	<NtryDtls><TxDtls><RltdAgts><DbtrAgt>
<OrgTxRef><CdtrAgt>	<NtryDtls><TxDtls><RltdAgts><CdtrAgt>
<OrgTxRef><Cdtr>	<NtryDtls><TxDtls><RltdPties><Cdtr>
<OrgTxRef><CdtrAcct>	<NtryDtls><TxDtls><RltdPties><CdtrAcct>
<OrgTxRef><UltmtCdtr>	<NtryDtls><TxDtls><RltdPties><UltmtCdtr>

Tableau 10: Eléments des parties participantes pour les transactions R

6.4 Exemple de maniemment de «Multipage-Statements»

Si un relevé de compte est réparti sur plusieurs messages, cette situation est visible au niveau des éléments «Message Pagination/Page Number» et «Message Pagination/Last Page Indicator». L'exemple suivant montre l'affectation des éléments importants y compris des montants et du «Balance Type Code» lors de la répartition d'un relevé de compte sur deux messages. Pour la représentation du solde intermédiaire, deux possibilités sont offertes en Suisse:

- **Cas A:** Calcul du solde intermédiaire avec le code INTM (Intermediate)
- **Cas B:** Pas de calcul; délivrance du solde d'ouverture et du solde de clôture avec le code INFO

Message 1	Cas A	Cas B	Commentaire
Page Number (nombre de pages)	1	1	
Last Page Indicator (identifiant de la dernière page)	false	false	
Balance Code (type d'écriture)	OPBD	OPBD	
Sub Type (sous-type)	-	-	
Amount (montant)	1000	1000	
Booking 1 (écriture 1)	100	100	Crédit
Booking 2 (écriture 2)	200	200	Crédit
Booking ... (écriture ...)	100	100	Crédit
Balance Code (type d'écriture)	CLBD	INFO	
Sub Type (sous-type)	INTM	-	
Amount (montant)	1400	1600	

Message 2	Cas A	Cas B	Commentaire
Page Number (nombre de pages)	2	2	
Last Page Indicator (identifiant de la dernière page)	true	true	
Balance Code (type d'écriture)	OPBD	INFO	
Sub Type (sous-type)	INTM	-	
Amount (montant)	1400	1000	
Booking 1 (écriture 1)	100	100	Débit
Booking 2 (écriture 2)	400	400	Crédit
Booking ... (écriture ...)	100	100	Débit
Balance Code (type d'écriture)	CLBD	CLBD	
Sub Type (sous-type)	-	-	
Amount (montant)	1600	1600	

6.5 Représentation spécifique de différents types de transaction dans l'extrait de compte camt.053

Le tableau suivant décrit la représentation spécifique dans l'extrait de compte «camt.053» pour les types de transaction suivants:

- BVR
- SEPA DD
- SEPA CT
- LSV+/BDD
- QR-facture

Sauf stipulation explicite, les spécifications se rapportent au créancier.

La remarque apparaissant dans le tableau au niveau du «Type 3» et du «Type 4» se rapporte à la norme actuelle de l'enregistrement de crédit BVR/enregistrement de crédit LSV type 3 et type 4, qui sera proposé par les établissements financiers au plus tard fin 2020 sous forme de message «camt».

ISO 20022 Standard			Swiss Payment Standards							
Message Item	XML Tag	Mult.	Mult.	Définition	Paielement BVR	SEPA DD	SEPA CT	LSV+/BDD	QR-facture	Champs QR-fact.
Document +Bank-to-Customer Statement	BkToCstmrStmnt	1..1	1..1	Le message XML «Bank-to-Customer Statement» (camt.053) est utilisé pour l'information électronique de compte du côté des établissements financiers à l'attention de leurs clients. Il est utilisé sur la base du schéma XML ISO 20022 «camt.053.001.04».						
Group Header	GrpHdr	1..1	1..1	Le «Group Header» (A-Level du message) contient des informations sur le message. Il apparaît une fois.						
Group Header +Additional Information	AddtInf	0..1	0..1	Code SPS comme identification que dans cet élément des valeurs peuvent être livrées conformément aux Implementation Guidelines Swiss Payment Standards. «/» est utilisé comme caractère de séparation entre les valeurs livrées. La valeur 1 contient l'indication sous la forme «n.n» sur le numéro du Guideline Major Release servant de base. Exemples: «1.9», «1.10», «1.11». La valeur 2 est soit PROD soit TEST; si non livrée, il s'agit alors de PROD. Exemple: «SPS/1.7/TEST».	Code indiquant s'il s'agit d'un fichier test. Si le code est absent (ou l'élément), il s'agit d'une délivrance productive. Type3: n/a Type4: Type de délivrance: TEST					

ISO 20022 Standard			Swiss Payment Standards							
Message Item	XML Tag	Mult.	Mult.	Définition	Paielement BVR	SEPA DD	SEPA CT	LSV+/BDD	QR-facture	Champs QR-fact.
Statement	Stmt	1..n	1..n	<p>N'est livré qu'une seule fois, un compte par message «camt». Informations relatives au relevé de compte, pour lequel les informations suivantes sont fournies. Dans les différents messages «camt», ce niveau porte la désignation suivante:</p> <p>camt.053: L'élément s'appelle «Statement», <Stmt></p> <p>camt.052: L'élément s'appelle «Report», <Rpt></p> <p>camt.054: L'élément s'appelle «Notification», <Ntfctn></p> <p>Cet élément contient pour camt.053: Le relevé de compte avec les soldes et chiffres d'affaires</p> <p>camt.052: Le relevé de mouvements à l'intérieur d'un intervalle de temps déterminé</p> <p>camt.054: La notification de crédits et de débits et ventilation d'écriture</p> <p>Les sous-éléments sont aussi applicables pour «camt.052» (Report) et «camt.054» (Notification), sauf indication contraire explicite.</p>						
Statement +Account	Acct	1..1	1..1	<p>Informations relatives au compte, à son titulaire et à l'établissement financier.</p>						
Statement +Account ++Identification	Id	1..1	1..1	<p>Cet élément est utilisé de la manière suivante:</p> <ul style="list-style-type: none"> • IBAN ou • Proprietary Account (Certaines établissements financières offrent exclusivement IBAN.) 						

ISO 20022 Standard			Swiss Payment Standards							
Message Item	XML Tag	Mult.	Mult.	Définition	Paiement BVR	SEPA DD	SEPA CT	LSV+/BDD	QR-facture	Champs QR-fact.
Statement +Account ++Identification +++IBAN	IBAN	1..1	1..1	Si utilisé, «Proprietary Account» ne doit pas être présent.	Correspond au compte, pas au numéro de participant. Type3: n/a Type4: n/a				Correspond au compte, pas au QR-IBAN.	
Entry	Ntry	0..n	0..n	Informations détaillées relatives à une écriture individuelle Est toujours livré si au minimum 1 mouvement de compte a eu lieu. Si aucun mouvement de compte n'est constaté et si seuls des soldes de compte sont annoncés, cet élément n'est pas livré. camt.052/053: Cet élément est optionnel. camt.054: Cet élément est toujours livré.						

ISO 20022 Standard			Swiss Payment Standards							
Message Item	XML Tag	Mult.	Mult.	Définition	Paielement BVR	SEPA DD	SEPA CT	LSV+/BDD	QR-facture	Champs QR-fact.
Entry +Entry Reference	NtryRef	0..1	0..1	<p>Procédés standardisés: Pour les entrées BVR/LSV, CH-DD et QR-IBAN et pour les entrées avec type de référence SCOR, une valeur est toujours livrée et diffère au niveau du type de logique d'écriture collective (pour la description des variantes, voir les Business Rules):</p> <p>Variante 1: Numéro de participant BVR au format 010001628 Variante 2: Numéro de participant BVR et ID BVRB (exemple: 010001628/123456) Variante 3: RS-PID au format 4110000000872800 Variante 4: QR-IBAN au format CH4431999123000889012 Variante 5: QR-IBAN et les 6 premières positions de la référence QR (exemple: CH4431999123000889012/123456). Pour les paiements provenant de l'étranger, la référence QR peut aussi contenir une valeur comportant 27 zéros. Variante 6: IBAN au format CH4412345123000889012 Variante 7: IBAN et positions 5 - 10 de l'ISO Creditor Reference, distinction entre majuscules et minuscules n'est pas pertinent pour la collection (exemple: CH4412345123000889012/123ABC)</p>	<p>Selon la logique d'écriture collective: Variante 1: Numéro de participant BVR Variante 2: Numéro de participant BVR et ID BVRB</p>		<p>Variante 6: IBAN Variante 7: IBAN et positions 5 - 10 de la ISO Creditor Reference.</p>	<p>Identique à paiement BVR.</p>	<p>Procédé avec message (IBAN): Aucune indication Variante 6: IBAN Variante 7: IBAN et positions 5 - 10 de la ISO Creditor Reference.</p> <p>Procédé avec référence structurée: Selon la logique d'écriture collective: Variante 4: QR-IBAN Variante 5: QR-IBAN et les 6 premières positions de la référence QR (peut pour les paiements provenant de l'étranger aussi contenir une valeur comportant 27 zéros)</p>	<p>QRCH +CdtrInf ++IBAN</p>

ISO 20022 Standard			Swiss Payment Standards							
Message Item	XML Tag	Mult.	Mult.	Définition	Paiement BVR	SEPA DD	SEPA CT	LSV+/BDD	QR-facture	Champs QR-fact.
				Procédés non standardisés: Dans d'autres cas, la «référence pour le titulaire du compte» peut être livrée.						
Entry +Amount	Amt	1..1	1..1	Montant et devise de l'écriture La devise du champ «Amount» au niveau «Entry» est identique à la devise du compte. Remarque: La devise est toujours indiquée en tant qu'attribut pour l'élément «Amount».	Single Advice: Type3: Montant individuel Type4: Montant individuel Batchbooking: Type3: Montant provenant de l'écriture collective Type4: Montant provenant de l'écriture collective			Type3: Montant individuel ou montant provenant de l'écriture collective	Ecriture individuelle ou collective	En cas d'écriture individuelle: QRCH +CcyAmtDate ++Amt
	@ Ccy			Code de devise	Type4: Code de devise			Type3: Code de devise, toujours CHF		Ecriture individuelle ou collective QRCH +CcyAmtDate ++Ccy
Entry +Credit Debit Indicator	CdtDbtInd	1..1	1..1	Indicateur pour écriture au crédit ou au débit	Paiement BVR (Reversal Indicator non livré): Du point de vue du débiteur: <CdtDbtInd> DBIT: Débit suite à un paiement BVR Du point de vue du créancier: <CdtDbtInd> CRDT: Crédit suite à un paiement BVR	Prélèvement SEPA DD (Reversal Indicator non livré): Du point de vue du débiteur: <CdtDbtInd> DBIT: Débit suite à un prélèvement SEPA Du point de vue du créancier: <CdtDbtInd> CRDT: Crédit suite à un prélèvement SEPA	Paiement SEPA CT (Reversal Indicator non livré): Du point de vue du débiteur: <CdtDbtInd> DBIT: Débit suite à un paiement SEPA CT Du point de vue du créancier: <CdtDbtInd> CRDT: Crédit suite à un paiement SEPA CT	Recouvrement direct LSV (Reversal Indicator non livré): Du point de vue du débiteur: <CdtDbtInd> DBIT: Débit suite à un prélèvement LSV Du point de vue du créancier: <CdtDbtInd> CRDT: Crédit suite à un prélèvement LSV	QR-facture (Reversal Indicator non livré): Du point de vue du débiteur: <CdtDbtInd> DBIT: Débit suite à un paiement code QR suisse Du point de vue du créancier: <CdtDbtInd> CRDT: Crédit suite à un paiement code QR suisse	

ISO 20022 Standard			Swiss Payment Standards							
Message Item	XML Tag	Mult.	Mult.	Définition	Paieement BVR	SEPA DD	SEPA CT	LSV+/BDD	QR-facture	Champs QR-fact.
Entry +Reversal Indicator	RvslInd	0..1	0..1	<p>L'indicateur précise si l'écriture est un retour. Il ne doit exister que pour un chiffre d'affaires (Entry), en cas de:</p> <ol style="list-style-type: none"> Retours de SDD (Return/Refund) Retours de CH-DD ou CH-TA Retours de virements (paiement retour, étant donné que le crédit n'a pas pu avoir lieu chez l'établissement financier du créancier). Contre-passations internes à la banque <p>Lorsque le «Credit Debit Indicator» est CRDT et le «Reversal Indicator» est TRUE, l'écriture originale est une écriture au débit. Lorsque le «Credit Debit Indicator» est DBIT et le «Reversal Indicator» est TRUE, l'écriture originale est une écriture au crédit.</p>	<p>Si TRUE: retour:</p> <p>Du point de vue du débiteur: <CdtDbtInd> CRDT: Crédit suite à une contre-passation BVR</p> <p>Du point de vue du créancier: <CdtDbtInd> DBIT: Débit suite à une contre-passation BVR</p>	<p>Si TRUE: retour:</p> <p>Du point de vue du débiteur: <CdtDbtInd> CRDT: Crédit suite à un Return/Refund</p> <p>Du point de vue du créancier: <CdtDbtInd> DBIT: Débit suite à un Return/Refund</p>	<p>Si TRUE: retour:</p> <p>Du point de vue du débiteur: <CdtDbtInd> CRDT: Crédit suite à une contre-passation SEPA CT</p> <p>Du point de vue du créancier: <CdtDbtInd> DBIT: Débit suite à une contre-passation SEPA CT</p>	<p>Si TRUE: retour:</p> <p>Du point de vue du débiteur: <CdtDbtInd> CRDT: Crédit suite à une contestation</p> <p>Du point de vue du créancier: <CdtDbtInd> DBIT: Débit suite à un retour de recouvrement</p>	<p>Si TRUE: retour:</p> <p>Du point de vue du débiteur: <CdtDbtInd> CRDT: Crédit suite à un retour code QR suisse</p> <p>Du point de vue du créancier: <CdtDbtInd> DBIT: Débit suite à un retour code QR suisse</p>	
Entry +Booking Date	BookgDt	0..1	0..1	<p>Correspond à la date d'écriture.</p> <p>camt.053: Cet élément est toujours livré.</p> <p>camt.052: Cet élément peut être livré.</p> <p>camt.054: Cet élément peut être livré.</p>						
Entry +Booking Date ++Date	Dt	1..1	1..1	<p>Si utilisé, «Date Time» ne doit pas être présent.</p>	<p>Est toujours utilisé.</p> <p>Type3: Date de traitement Type4: Date de traitement</p>	<p>Est toujours utilisé.</p>	<p>Est toujours utilisé.</p>	<p>Est toujours utilisé.</p>	<p>Est toujours utilisé.</p>	

ISO 20022 Standard			Swiss Payment Standards							
Message Item	XML Tag	Mult.	Mult.	Définition	Paieement BVR	SEPA DD	SEPA CT	LSV+/BDD	QR-facture	Champs QR-fact.
Entry +Value Date	ValDt	0..1	0..1	Correspond à la date de valeur.						
Entry +Value Date ++Date	Dt	1..1	1..1	Si utilisé, «Date Time» ne doit pas être présent.	Est toujours utilisé. Type3: Date de crédit Type4: Date de crédit	Est toujours utilisé.	Est toujours utilisé.	Est toujours utilisé.	Est toujours utilisé.	Est toujours utilisé.
Entry +Bank Transaction Code	BkTxCd	1..1	1..1	Bank Transaction Code Cet élément renseigne sur le type d'écriture.	Du point de vue du créancier: PMNT / RCDT / VCOM Type3: Remplacement du code de type de transaction (combinaison avec BTC dans le D-Level) Type4: Type de transaction	Du point de vue du créancier: SEPA Core Direct Debit: PMNT / IDDT / ESDD SEPA B2B Direct Debit: PMNT / IDDT / BBDD Du point de vue du débiteur: SEPA Core Direct Debit: PMNT / RDDT / ESDD SEPA B2B Direct Debit: PMNT / RDDT / BBDD	Du point de vue du créancier: PMNT / RCDT / ESCT Du point de vue du débiteur: PMNT / ICDT / ESCT	Pour recouvrement: PMNT / IDDT / PMDD (pour créancier) Pour retour de recouvrement: PMNT / IDDT / PRDD (pour débiteur et créancier) Le retour de recouvrement est une propre opération bancaire et pas une écriture de contre-passation.	Avec la référence QR (QRR) ou référence ISO (SCOR): Du point de vue du créancier: PMNT / RCDT / VCOM	
Entry +Charges	Chrgs	0..1	0..1	Il est possible de livrer aussi bien les frais déduits directement de l'écriture que les frais décomptés ultérieurement.						

ISO 20022 Standard			Swiss Payment Standards							
Message Item	XML Tag	Mult.	Mult.	Définition	Paielement BVR	SEPA DD	SEPA CT	LSV+/BDD	QR-facture	Champs QR-fact.
Entry +Charges ++Total Charges And Tax Amount	TtlChrgsAndTaxAmt	0..1	0..1	Il est possible de livrer aussi bien les frais déduits directement de l'écriture que les frais décomptés ultérieurement.	Single Advice: Total des taxes de la transaction individuelle Batchbooking: Total des taxes de l'écriture collective Type3: Prix pour les paiements/ traitement ultérieur BVR+ Type4: Taxes				Single Advice: Total des taxes de la transaction individuelle Batchbooking: Total des taxes de l'écriture collective	
Entry +Charges ++Record	Rcrd	0..n	0..n	Indications détaillées relatives aux différents types de frais						
Entry +Charges ++Record +++Amount	Amt	1..1	1..1		Total des taxes par type				Total des taxes par type	
	@ Ccy									
Entry +Charges ++Record +++Credit Debit Indicator	CdtDbtInd	0..1	0..1		En cas de crédit = DBIT En cas de Return = CRDT				En cas de crédit = DBIT En cas de Return = CRDT	
Entry +Charges ++Record +++Charge Included Indicator	ChrgInclInd	0..1	0..1		En fonction de l'établissement financier				En fonction de l'établissement financier	
Entry +Charges ++Record +++Type	Tp	0..1	0..1							
Entry +Charges ++Record +++Type ++++Proprietary	Prtry	1..1	1..1							

ISO 20022 Standard			Swiss Payment Standards							
Message Item	XML Tag	Mult.	Mult.	Définition	Paieement BVR	SEPA DD	SEPA CT	LSV+/BDD	QR-facture	Champs QR-fact.
Entry +Charges ++Record +++Type ++++Proprietary +++++Identification	Id	1..1	1..1	<ul style="list-style-type: none"> • Valeurs 1-5 pour les taxes BVR/QR • Valeurs 6-999 et/ou texte libre pour les taxes internes à l'établissement (sont attribuées de manière spécifique à l'établissement) • Valeurs 1000-1999 et/ou texte libre pour les taxes externes (sont attribuées de manière spécifique à l'établissement) 	Types de taxe: 1 = Rejet 2 = Versement au guichet de la Post 4 = Traitement ultérieur				Types de taxe: 1 = Rejet 2 = Versement au guichet de la Post 4 = Traitement ultérieur 5 = Saisie complète Eventuellement d'autres frais internes à l'établissement financier	
Entry +Entry Details	NtryDtIs	0..n	0..n	Contient les détails de l'écriture.						
Entry +Entry Details ++Batch	Btch	0..1	0..1		Single Advice: N/A Batchbooking: Nombre de transactions dans l'élément «Number of Transactions»			Single Advice: N/A Batchbooking: Nombre de transactions dans l'élément «Number of Transactions»	Single Advice: N/A Batchbooking: Nombre de transactions dans l'élément «Number of Transactions»	
Transaction Details	TxDtIs	0..n	0..n	Contient des détails de transactions relatives à l'écriture, par ex. l'identification de bout en bout et informations de remise. Pour la description, voir le chapitre «Transaction Details (TxDtIs, D-Level)».						
Transaction Details +References	Refs	0..1	0..1	Références relatives à la transaction initiale pour laquelle ces détails sont livrés.						
Transaction Details +References ++End To End Identification	EndToEndId	0..1	0..1	La référence client du débiteur provenant de l'ordre initial est indiquée de bout en bout (C-Level, par ex. de pain.001). Pour «pain.008», il peut s'agir de la référence du créancier.	Référence du débiteur	AT-10 Creditor's reference of the Direct Debit Collection	AT-41 The Originator's Reference of the Credit Transfer Transaction	Référence du créancier	Référence du débiteur	

ISO 20022 Standard			Swiss Payment Standards							
Message Item	XML Tag	Mult.	Mult.	Définition	Paiement BVR	SEPA DD	SEPA CT	LSV+/BDD	QR-facture	Champs QR-fact.
Transaction Details +References ++Mandate Identification	MndtId	0..1	0..1	Identification de mandat provenant de l'ordre initial de prélèvement SEPA (C-Level, à partir de «pain.008»).		AT-01 The unique mandate reference				
Transaction Details +Amount Details	AmtDtls	0..1	0..1	Règles d'affectation, voir le chapitre 2.5						
Transaction Details +Amount Details ++Transaction Amount	TxAmt	0..1	0..1	Montant échangé entre les établissements financiers participants (montant crédité). Sous-éléments, voir l'élément «InstdAmt».						
Transaction Details +Amount Details ++Transaction Amount +++Amount	Amt	1..1	1..1	Montant de transaction: Montant échangé entre les établissements financiers participants.	Montant	AT-06 The amount of the collection in euro	AT-04 Amount of the SEPA Credit Transfer in euro	Montant	Montant	QRCH +CcyAmtDate ++Amt

ISO 20022 Standard			Swiss Payment Standards							
Message Item	XML Tag	Mult.	Mult.	Définition	Paieement BVR	SEPA DD	SEPA CT	LSV+/BDD	QR-facture	Champs QR-fact.
Transaction Details +Bank Transaction Code	BkTxCd	0..1	0..1	Informations relatives au type d'opération. Liste de codes externes, identique à l'élément sur le C-Level. Le code sur le D-Level peut être différent de celui sur le C-Level par ex. dans le cas d'une ventilation d'un lot (voir également la liste des codes suisses dans l'Annexe.	Du point de vue du débiteur: Variante 1: Sans origine de la transaction individuelle. BTC est identique comme dans le C-Level: PMNT / RCDDT / VCOM Variante 2: Montre l'origine de la transaction individuelle. Bureau de poste: PMNT / CNTR / CDPT OPA: PMNT / RCDDT / DMCT Electronique: PMNT / RCDDT / AUTT SIC/euroSIC: PMNT / RCDDT / ATXN	AT-20 The identification code of the Scheme or an equivalent debit bank specific - SEPA Direct Debit based - direct debit product identification		Elément «Proprietary» utilisé avec d'«anciens codes de type de transaction».	Du point de vue du débiteur: Variante 1: Sans origine de la transaction individuelle. BTC est identique comme dans le C-Level: PMNT / RCDDT / VCOM Variante 2: Montre l'origine de la transaction individuelle. Bureau de poste: PMNT / CNTR / CDPT OPA: PMNT / RCDDT / DMCT Electronique: PMNT / RCDDT / AUTT SIC/euroSIC: PMNT / RCDDT / ATXN	
Transaction Details +Charges	Chrgs	0..1	0..1	Il est possible de livrer aussi bien les frais déduits directement de la transaction que les frais décomptés ultérieurement.	Single Advice: N/A Batchbooking: Total des taxes de la transaction individuelle					
Transaction Details +Charges ++Total Charges And Tax Amount	TtlChrgsAndTaxAmt	0..1	0..1	Il est possible de livrer aussi bien les frais déduits directement de la transaction que les frais décomptés ultérieurement.	Total des taxes de la transaction individuelle				Total des taxes de la transaction individuelle	
Transaction Details +Charges ++Record	Rcrd	0..n	0..n	Indications détaillées relatives aux différents types de frais						

ISO 20022 Standard			Swiss Payment Standards							
Message Item	XML Tag	Mult.	Mult.	Définition	Paieement BVR	SEPA DD	SEPA CT	LSV+/BDD	QR-facture	Champs QR-fact.
Transaction Details +Charges ++Record +++Amount	Amt	1..1	1..1	Taxes qui ont été retirées du montant de la transaction.	Taxe par type Type3: Prix pour les paiements/ traitement ultérieur BVR+ Type4: Taxes				Taxe par type	
	@ Ccy									
Transaction Details +Charges ++Record +++Credit Debit Indicator	CdtDbtInd	0..1	0..1		En cas de crédit = DBIT En cas de contrepassation = CRDT				En cas de crédit = DBIT En cas de contrepassation = CRDT	
Transaction Details +Charges ++Record +++Charge Included Indicator	ChrgInclInd	0..1	0..1		En fonction de l'établissement financier				En fonction de l'établissement financier	
Transaction Details +Charges ++Record +++Type	Tp	0..1	0..1							
Transaction Details +Charges ++Record +++Type ++++Proprietary	Prtry	1..1	1..1							
Transaction Details +Charges ++Record +++Type ++++Proprietary +++++Identification	Id	1..1	1..1	<ul style="list-style-type: none"> • Valeurs 1-5 pour les taxes BVR/QR • Valeurs 6-999 et/ou texte libre pour les taxes internes à l'établissement (sont attribuées de manière spécifique à l'établissement) • Valeurs 1000-1999 et/ou texte libre pour les taxes externes (sont attribuées de manière spécifique à l'établissement) 	Types de taxe: 1 = Rejet 2 = Versement au guichet de la Poste 4 = Traitement ultérieur				Types de taxe: 1 = Rejet 2 = Versement au guichet de la Poste 4 = Traitement ultérieur 5 = Saisie complète Eventuellement d'autres frais internes à l'établissement financier	

ISO 20022 Standard			Swiss Payment Standards							
Message Item	XML Tag	Mult.	Mult.	Définition	Paielement BVR	SEPA DD	SEPA CT	LSV+/BDD	QR-facture	Champs QR-fact.
Transaction Details +Related Parties	RltdPties	0..1	0..1	<p>Les parties concernées, si connues, peuvent être indiquées dans le relevé de compte. Sous-éléments conformément à la norme ISO. Ci-dessous sont mentionnés les éléments qui sont interprétés et livrés de façon uniforme par les établissements financiers suisses.</p> <p>Dans le cas de transactions R, les parties participantes (Creditor/Debtor, Ultimate Creditor/Ultimate Debtor) conservent le rôle provenant de la transaction originale.</p>						
Transaction Details +Related Parties ++Debtor	Dbtr	0..1	0..1	Débiteur					Indications relatives au débiteur	n/a (provient de l'ordre de paiement et pas du code QR)
Transaction Details +Related Parties ++Debtor +++Name	Nm	0..1	0..1	Nom du débiteur (pour les virements)			AT-02 name of the Originator			
Transaction Details +Related Parties ++Debtor +++Postal Address	PstlAdr	0..1	0..1	Adresse du débiteur Sous-éléments, voir l'élément «Statement/Account/ Owner/ Postal Address»			AT-03 address of the Originator			
Transaction Details +Related Parties ++Debtor +++Identification	Id	0..1	0..1	ID du débiteur (pour les virements)			AT-10 The Originator identification Code			
Transaction Details +Related Parties ++Debtor Account	DbtrAcct	0..1	0..1	Compte du débiteur			AT-01 The IBAN of the account of the Originator			

ISO 20022 Standard			Swiss Payment Standards							
Message Item	XML Tag	Mult.	Mult.	Définition	Paiement BVR	SEPA DD	SEPA CT	LSV+/BDD	QR-facture	Champs QR-fact.
Transaction Details +Related Parties ++Ultimate Debtor	UltmtDbtr	0..1	0..1	Débiteur final					Indications concernant le débiteur final provenant du code QR	
Transaction Details +Related Parties ++Ultimate Debtor +++Name	Nm	0..1	0..1	Nom du débiteur final (pour les virements)			AT-08 The name of the Originator Reference Party			QRCH +UltmtDbtr +++Name
Transaction Details +Related Parties ++Ultimate Debtor +++Postal Address	PstlAdr	0..1	0..1	Adresse du débiteur final Sous-éléments, voir l'élément «Statement/Account/ Owner/ Postal Address»					Les sous-éléments suivants sont repris (si existants).	QRCH structurée: +UltmtDbtr ++StrtNm ++BldgNb ++PstCd ++TwnNm ++Ctry QRCH instruée: +UltmtDbtr ++Addressline 1 ++Addressline 2 ++Ctry
Transaction Details +Related Parties ++Ultimate Debtor +++Identification	Id	0..1	0..1	ID du débiteur final (pour les virements)			AT-09 The identification Code of the Originator Reference Party			
Transaction Details +Related Parties ++Creditor	Cdtr	0..1	0..1	Créancier					Créancier: Aucune indication, car les données sont redondantes avec le titulaire du compte (B-Level)	
Transaction Details +Related Parties ++Creditor +++Name	Nm	0..1	0..1	Nom du créancier (pour les virements)		AT-03 The name of the creditor	AT-21 The name of the Beneficiary			

ISO 20022 Standard			Swiss Payment Standards							
Message Item	XML Tag	Mult.	Mult.	Définition	Paielement BVR	SEPA DD	SEPA CT	LSV+/BDD	QR-facture	Champs QR-fact.
Transaction Details +Related Parties ++Creditor +++Postal Address	PstlAdr	0..1	0..1	Adresse du créancier Sous-éléments, voir l'élément «Statement/Account/ Owner/ Postal Address»			AT-22 The address of the Beneficiary			
Transaction Details +Related Parties ++Creditor +++Identification	Id	0..1	0..1	ID du créancier (pour les virements)		Le «Creditor Identifier» est aussi livré dans <PrvtId><Othr> (affectation analogue à «pain. 008»)	AT-24 The Beneficiary identification code			
Transaction Details +Related Parties ++Creditor Account	CdtrAcct	0..1	0..1	Compte du créancier			AT-20 The IBAN of the account of the beneficiary			
Transaction Details +Related Parties ++Ultimate Creditor	UltmtCdtr	0..1	0..1	Créancier final					Créancier final: Indications concernant le créancier final provenant du code QR	
Transaction Details +Related Parties ++Ultimate Creditor +++Name	Nm	0..1	0..1	Nom du créancier final (pour les virements)			AT-28 The name of the Beneficiary Reference Party			QRCH +UltmtCdtr ++Name
Transaction Details +Related Parties ++Ultimate Creditor +++Postal Address	PstlAdr	0..1	0..1	Adresse du créancier final Sous-éléments, voir l'élément «Statement/Account/ Owner/ Postal Address»					Les sous-éléments suivants sont repris (si existants).	QRCH structurée: +UltmtCdtr ++StrtNm ++BldgNb ++PstCd ++TwnNm ++Ctry QRCH instruée: +UltmtCdtr ++Addressline 1 ++Addressline 2 ++Ctry

ISO 20022 Standard			Swiss Payment Standards							
Message Item	XML Tag	Mult.	Mult.	Définition	Paielement BVR	SEPA DD	SEPA CT	LSV+/BDD	QR-facture	Champs QR-fact.
Transaction Details +Related Parties ++Ultimate Creditor +++Identification	Id	0..1	0..1	ID du créancier final (pour les virements)			AT-29 Identification Code of the Beneficiary Reference Party			
Transaction Details +Related Parties ++Proprietary	Prtry	0..n	0..n							
Transaction Details +Related Parties ++Proprietary +++Type	Tp	1..1	1..1			Texte: Creditor Scheme Identification				
Transaction Details +Related Parties ++Proprietary +++Party	Pty	1..1	1..1			AT-02 The Identifier of the Creditor • Private Identification is used to identify either an organisation or a private person. • «Scheme Name» under «Other» is used to specify SEPA under «Code». • Only one occurrence of «Other» needs to be reported.				
Transaction Details +Purpose	Purp	0..1	0..1	Motif de la transaction, à partir de l'ordre. «Purpose» (par ex. SALA) peut, en fonction de la continuité des systèmes, être affiché pour le donneur d'ordre et pour le créancier. Les codes sont gérés dans une liste externe (type «External Purpose Code», voir www.iso20022.org).			AT-44 The purpose of the SEPA Credit Transfer			

ISO 20022 Standard			Swiss Payment Standards							
Message Item	XML Tag	Mult.	Mult.	Définition	Paielement BVR	SEPA DD	SEPA CT	LSV+/BDD	QR-facture	Champs QR-fact.
Transaction Details +Purpose ++Code	Cd	1..1	1..1	Code à partir de la liste de valeurs pour «Purpose»			AT-44 The purpose of the SEPA Credit Transfer			
Transaction Details +Remittance Information	RmtInf	0..1	0..1	Le tag est composé de plusieurs sous-éléments. En Suisse, l'élément <CdrRefInf> peut recevoir des informations précisant l'endroit où se trouve la «Creditor Reference» structurée dans l'ordre, par ex. référence BVR/QR/LSV, référence IPI ou la nouvelle «Creditor Reference» internationale selon ISO 11649.						
Transaction Details +Remittance Information ++Unstructured	Ustrd	0..n	0..n	Cet élément peut contenir des messages structurés. Par ex. pour des messages à partir d'un ordre «pain.001» ou des informations d'écriture. L'élément peut être présent plusieurs fois.	Code de rejet selon vue d'ensemble actuelle: 0=Pas de rejet 1=Rejet 5=Rejet en masse Type3: Code de rejet Type4: Code de rejet				Procédé avec message: Messages du code QR En cas de QR-IBAN ou d'IBAN avec SCOR: Les informations supplémentaires sont affichées dans le tag «Structured» sous «AddtlRmtInf».	QRCH +RmtInf ++Ustrd
Transaction Details +Remittance Information ++Structured	Strd	0..n	0..n	Le tag est composé de plusieurs sous-éléments. En Suisse, l'élément <CdrRefInf> peut recevoir des informations précisant l'endroit où se trouve la «Creditor Reference» structurée dans l'ordre, par ex. référence BVR/QR/LSV, référence IPI ou la nouvelle «Creditor Reference» internationale selon ISO 11649.		AT-22 The remittance information from the creditor to the debtor such as the identification number of the underlying contract, the reference number of the pre-notification etc. (if present in DS-03).	AT-05 Remittance Information			

ISO 20022 Standard			Swiss Payment Standards							
Message Item	XML Tag	Mult.	Mult.	Définition	Paielement BVR	SEPA DD	SEPA CT	LSV+/BDD	QR-facture	Champs QR-fact.
Transaction Details +Remittance Information ++Structured +++Referred Document Information	RfrdDocInf	0..n	0..n							
Transaction Details +Remittance Information ++Structured +++Referred Document Information ++++Type	Tp	0..1	0..1							
Transaction Details +Remittance Information ++Structured +++Referred Document Information ++++Type +++++Code Or Proprietary	CdOrPrtry	1..1	1..1							
Transaction Details +Remittance Information ++Structured +++Referred Document Information ++++Type +++++Code Or Proprietary +++++Proprietary	Prtry	1..1	1..1					Code autorisé: LSVBDD		
Transaction Details +Remittance Information ++Structured +++Referred Document Information ++++Number	Nb	0..1	0..1					Identification LSV du prélèvement initial (LSV-ID)		
Transaction Details +Remittance Information ++Structured +++Referred Document Information ++++Related Date	RltdDt	0..1	0..1					Contient la date d'exécution désirée du prélèvement initial.		

ISO 20022 Standard			Swiss Payment Standards							
Message Item	XML Tag	Mult.	Mult.	Définition	Paieement BVR	SEPA DD	SEPA CT	LSV+/BDD	QR-facture	Champs QR-fact.
Transaction Details +Remittance Information ++Structured +++Creditor Reference Information	CdtrRefInf	0..1	0..1							
Transaction Details +Remittance Information ++Structured +++Creditor Reference Information ++++Type	Tp	0..1	0..1							
Transaction Details +Remittance Information ++Structured +++Creditor Reference Information ++++Type +++++Code Or Proprietary	CdOrPrtry	1..1	1..1							
Transaction Details +Remittance Information ++Structured +++Creditor Reference Information ++++Type +++++Code Or Proprietary +++++Code	Cd	1..1	1..1				SCOR est livré dans le cas d'IBAN avec ISO Creditor Reference		SCOR est livré dans le cas d'IBAN avec ISO Creditor Reference	QRCH +RmtInf ++Tp
Transaction Details +Remittance Information ++Structured +++Creditor Reference Information ++++Type +++++Code Or Proprietary +++++Proprietary	Prtry	1..1	1..1		Utilisation du champ «Prtry» avec la valeur «ISR Reference»			Utilisation du champ «Prtry» avec la valeur «ISR Reference»	Avec QR-IBAN: QRR est toujours livré	QRCH +RmtInf ++Tp

ISO 20022 Standard			Swiss Payment Standards							
Message Item	XML Tag	Mult.	Mult.	Définition	Paieement BVR	SEPA DD	SEPA CT	LSV+/BDD	QR-facture	Champs QR-fact.
Transaction Details +Remittance Information ++Structured +++Creditor Reference Information ++++Reference	Ref	0..1	0..1		Type3: Numéro de référence Type4: Numéro de référence			Type3: Numéro de référence ((référence de paiement du destinataire (LSV-Key + référence BVR)	Avec QR-IBAN: Référence QR (peut pour les paiements provenant de l'étranger aussi contenir une valeur comportant 27 zéros) Avec IBAN: Peut contenir ISO Creditor Reference	QRCH +RmtInf ++Ref
Transaction Details +Remittance Information ++Structured +++Additional Remittance Information	AddtIRmtInf	0..3	0..3		Code de rejet, conformément à la vue d'ensemble actuelle: 0 = Pas de rejet 1 = Rejet 5 = Rejet en masse Type3: Code de rejet Type4: Code de rejet				Dans élément indépendant: Procédé avec référence structurée: Informations supplémentaires du code QR Dans le cas d'IBAN sans SCOR: Les messages sont affichées dans la partie instrumtée «Ustrd».	QRCH +RmtInf ++AddInf
Transaction Details +Related Dates	RltdDts	0..1	0..1	Cet élément peut être utilisé en option par les établissements financiers suisses pour l'entrée de données.						
Transaction Details +Related Dates ++Acceptance DateTime	AcptncDtTm	0..1	0..1		Type3: Date de l'ordre Type4: Date de l'ordre			Date de l'ordre	Date de l'ordre	

ISO 20022 Standard			Swiss Payment Standards							
Message Item	XML Tag	Mult.	Mult.	Définition	Paiement BVR	SEPA DD	SEPA CT	LSV+/BDD	QR-facture	Champs QR-fact.
Transaction Details +Related Dates ++Interbank Settlement Date	IntrBkSttlmDt	0..1	0..1	Date de compensation interbancaire			AT-42 The Settlement Date of the SEPA Credit Transfer			

Tableau 11: Représentation spécifique dans l'extrait de compte «camt.053» pour paiement BVR, SEPA DD, SEPA SCT, LSV+/BDD et code QR

7 Exemple

7.1 Opération bancaire pour l'exemple

Les acceptations suivantes ont été adoptées pour la spécification de l'exemple en XML:

Pour les explications relatives à la syntaxe XML et concernant cet exemple, voir Annexe C.

7.2 Données de l'exemple

Relevé de compte avec 2 écritures

Données de l'écriture 1, avec les détails de 2 transactions (D-Level), écriture collective de 2 écritures au crédit BVR:

Désignation du champ	Contenu
Devise et montant	CHF 145.70
Date d'écriture	25.07.2017
Date valeur	25.07.2017
Bank Transaction Code	PMNT / RCDT / VCOM (entrée BVR)
Transaction 1	
Devise et montant	CHF 100
Référence BVR	12 34567 89012 34567 89012 34567
Transaction 2	
Devise et montant	CHF 45.70
Référence BVR	12 34560 00012 34567 89012 34567

Données de l'écriture 2, débit sortie de paiement:

Désignation du champ	Contenu
Devise et montant	CHF 250.00
Date d'écriture	25.07.2017
Date valeur	25.07.2017
Bank Transaction Code	PMNT / CCRD / CWDL (paiement)
Transaction 1	
Devise et montant	CHF 250
Bank Transaction Code	PMNT / CCRD / CWDL (paiement)

Annexe A: Avis de crédit BVR dans «camt.054»

L'avis de crédit BVR utilisé jusqu'à présent Typ3/Typ4 est complété et en général est valable pour tous les crédits avec référence structurée (par ex. référence BVR ou référence ISO). Ainsi, également les écritures de crédit BVR dans «camt.054» sont avisées par tous les établissements financiers de la même manière qu'avec le format propriétaire BVR (Typ3/Typ4). La vue d'ensemble suivante montre les éléments dans «camt.054» qui sont livrés obligatoirement et de manière uniforme par tous les établissements financiers. Il convient de faire la distinction entre les champs obligatoires et les champs optionnels.

Champs obligatoires: Ceux-ci sont livrés par tous les établissements financiers et pour chaque écriture/transaction.

Champs optionnels: Ceux-ci ne sont pas livrés avec toutes les transactions.

Le principe d'écriture collective est proposé par tous les établissements financiers: Niveau écriture (C-Level) avec crédit groupé, transactions individuelles dans D-Level.

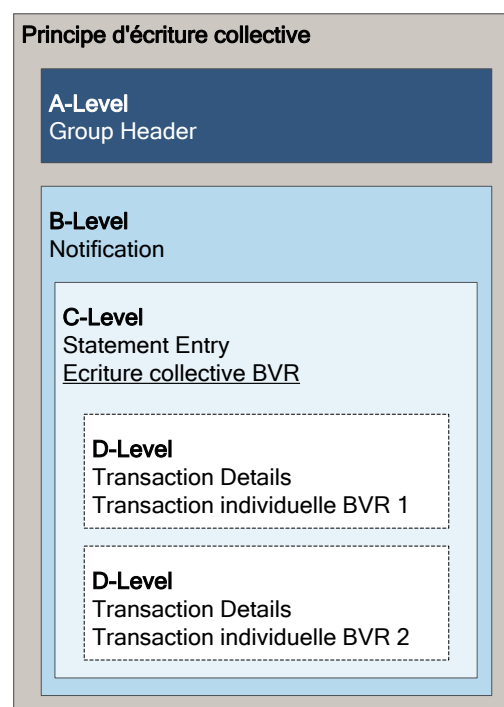


Illustration 15: Principe d'écriture collective

Les spécifications mentionnées ici ne concernent pas le code QR. Voir à ce sujet le chapitre 6.5 «Représentation spécifique de différents types de transaction dans l'extrait de compte camt.053».

Le tableau suivant se base sur la structure de «camt.053», mais est valable de manière analogue pour «camt.054».

Message Item	XML Tag	Obligatoire ou optionnel	Description	Remarque de mapping pour le type 3
A-Level				
Group Header +Additional Information	AddtlInf	Optionnel	Identifiant précisant s'il s'agit d'un fichier test Si cet identifiant est absent (ou l'élément), il s'agit d'une délivrance productive.	
B-Level				
Statement +Account ++Identification +++IBAN	IBAN	Obligatoire	Correspond au compte de crédit, pas au numéro de participant.	
C-Level				
Entry +Entry Reference	NtryRef	Optionnel	Selon la logique d'écriture collective: Variante 1: Numéro de participant BVR au format 010001628 Variante 2: Numéro de participant BVR et ID BVRB (exemple: 010001628/123456)	Numéro de client BVR
Entry +Amount	Amt	Obligatoire	Montant et devise du crédit groupé BVR. Remarque: La devise est toujours livrée en tant qu'attribut pour l'élément «Amount».	Montant de l'écriture collective
Entry +Reversal Indicator	RvslInd	Optionnel	S'il s'agit d'un retour BVR, «true» est livré sinon «false», ou il ne faut pas livrer l'élément.	
Entry +Booking Date ++Date	Dt	Obligatoire	Correspond à la date d'écriture	Date de traitement
Entry +Value Date ++Date	Dt	Obligatoire	Correspond à la date valeur	Date de crédit
Entry +Bank Transaction Code	BkTxCd	Obligatoire	BTC est composé de 3 champs: Domain, Family et Sub-Family. Les codes suivants sont utilisés: Crédit: Domain = PMNT / Family = RCDT / Sub-Family = VCOM Retour: Domain = PMNT / Family = RCDT / Sub-Family = CAJT	Remplacement du code de type de transaction (combinaison avec BTC dans le D-Level)
Entry +Charges ++Total Charges And Tax Amount	TtlChrgsAndTaxAmt	Optionnel	Total des taxes de l'écriture collective Remarque: La devise est toujours livrée en tant qu'attribut pour l'élément «Amount».	

Message Item	XML Tag	Obligatoire ou optionnel	Description	Remarque de mapping pour le type 3
Entry +Charges ++Record	Rcrd	Optionnel	Regroupement des différents types de taxes	Prix pour paiements/traitement ultérieur BVR+
Entry +Entry Details ++Batch +++Number Of Transactions	NbOfTxS	Optionnel	Nombre de transactions (D-Level) de l'écriture correspondante (C-Level)	
D-Level				
Transaction Details +Amount	Amt	Obligatoire	Montant et devise de la transaction individuelle. Remarque: La devise est toujours livrée en tant qu'attribut pour l'élément «Amount».	Montant
Transaction Details +Amount Details ++Transaction Amount +++Amount	Amt	Obligatoire	Montant et devise de la transaction individuelle. Remarque: La devise est toujours livrée en tant qu'attribut pour l'élément «Amount».	Montant
Transaction Details +Bank Transaction Code	BkTxCd	Optionnel	BTC est composé de 3 champs: Domain, Family et Sub-Family. Crédit, variante 1: Sans origine de la transaction individuelle. BTC est identique sur le D-Level et le C-Level: Domain = PMNT / Family = RCDT / Sub-Family = VCOM Crédit, variante 2: Montre l'origine de la transaction individuelle: Bureau de poste: Domain = PMNT / Family = CNTR / Sub-Family = CDPT OPA: Domain = PMNT / Family = RCDT / Sub-Family = DMCT Electronique: Domain = PMNT / Family = RCDT / Sub-Family = AUTT SIC/euroSIC: Domain = PMNT / Family = RCDT / Sub-Family = ATXN Retour: Domain = PMNT / Family = RCDT / Sub-Family = CAJT	Remplacement du code de type de transaction (combinaison avec BTC dans le C-Level)
Transaction Details +Charges ++Total Charges And Tax Amount	TtlChrgsAndTaxAmt	Optionnel	Total des taxes de la transaction individuelle Remarque: La devise est toujours livrée en tant qu'attribut pour l'élément «Amount».	

Message Item	XML Tag	Obligatoire ou optionnel	Description	Remarque de mapping pour le type 3
Transaction Details +Charges ++Record	Rcrd	Optionnel	Indication des différents types de taxes par transaction	Prix pour paiements/traitement ultérieur BVR+
Transaction Details +Related Parties ++Debtor	Dbtr	Optionnel	Indications relatives au débiteur	
Transaction Details +Related Parties ++Ultimate Debtor	UltmtDbtr	Optionnel	Indications relatives au débiteur final	
Transaction Details +Remittance Information ++Structured +++Creditor Reference Information ++++Type	Tp	Optionnel	Référence BVR: «ISR Reference» est livré dans le champ <Prtry>	
Transaction Details +Remittance Information ++Structured +++Creditor Reference Information ++++Reference	Ref	Obligatoire	Numéro de référence BVR	Numéro de référence
Transaction Details +Remittance Information ++Structured +++Additional Remittance Information	AddtlRmtInf	Optionnel	Code de rejet, conformément à la vue d'ensemble actuelle: 0 = Pas de rejet 1 = Rejet 5 = Rejet en masse Type3: Code de rejet Type4: Code de rejet	Code de rejet
Transaction Details +Related Dates ++Acceptance DateTime	AcceptncDtTm	Optionnel	Correspond à la date de dépôt	Date de dépôt

Tableau 12: Avis de crédit BVR dans «camt.054»

Annexe B: Codes opérations de banque (Bank Transaction Codes)

Le type d'écriture est défini dans l'élément «Banque Transaction Code» (<BkTxCd>) (champ obligatoire sur le C-Level). Il s'agit ici d'une liste de codes définis en externe. En Suisse, le code actuel est aussi connu sous l'appellation code opération de banque.

Liste, actuelle, voir: <https://www.iso20022.org/catalogue-messages/additional-content-messages/external-code-sets>

Les combinaisons BTC suivantes sur le C-Level sont utilisées obligatoirement pour les opérations bancaires correspondantes par tous les établissements financiers.

Domain	Family	Sub-Family	Domain Code	Family Code	SubFamily Code	Swiss Market Individualization
Payments	Counter Transactions	Cash Deposit	PMNT	CNTR	CDPT	Dépôt en espèces guichet
Payments	Counter Transactions	Cash Withdrawal	PMNT	CNTR	CWDL	Retrait en espèces guichet
Payments	Counter Transactions	Check Deposit	PMNT	CNTR	CHKD	Remise de chèque guichet
Payments	Customer Card Transactions	Cash Deposit	PMNT	CCRD	CDPT	Dépôt automate avec carte
Payments	Customer Card Transactions	Cash Withdrawal	PMNT	CCRD	CWDL	Retrait automate avec carte
Payments	Customer Card Transactions	Cross-Border Cash Withdrawal	PMNT	CCRD	XBCW	Retrait automate étranger avec carte
Payments	Customer Card Transactions	Point-of-Sale (EFT/POS) Payment - Debit Card	PMNT	CCRD	POSD	Paiement avec carte au point de vente
Payments	Issued Cheques	Cheque	PMNT	ICHQ	CCHQ	Débit de chèque
Payments	Issued Cheques	Foreign Cheque	PMNT	ICHQ	XBCQ	Débit de chèque étranger
Payments	Issued Credit Transfers	Automatic Transfer	PMNT	ICDT	AUTT	Ordre de paiement électronique
Payments	Issued Credit Transfers	Domestic Credit Transfer	PMNT	ICDT	DMCT	Ordre de paiement papier
Payments	Issued Credit Transfers	Credit Transfer With Agreed Commercial Information	PMNT	ICDT	VCOM	Ordre de paiement BVR ou QRR ou SCOR national
Payments	Issued Credit Transfers	Internal Book Transfer	PMNT	ICDT	BOOK	Débit de transfert compte à compte
Payments	Issued Credit Transfers	Payroll/Salary Payment	PMNT	ICDT	SALA	Ordre de paiement salaire
Payments	Issued Credit Transfers	Priority Credit Transfer	PMNT	ICDT	PRCT	Ordre de paiement prioritaire
Payments	Issued Credit Transfers	Reversal Due To Payment Return	PMNT	ICDT	RRTN	Redressement d'écriture, paiement

Domain	Family	Sub-Family	Domain Code	Family Code	SubFamily Code	Swiss Market Individualization
Payments	Issued Credit Transfers	SEPA Credit Transfer	PMNT	ICDT	ESCT	Ordre de paiement SEPA
Payments	Issued Credit Transfers	Standing Order	PMNT	ICDT	STDO	Ordre permanent
Payments	Issued Direct Debits	Cross-Border Direct Debit	PMNT	IDDT	XBDD	Crédit depuis l'étranger, de prélèvement
Payments	Issued Direct Debits	Direct Debit Payment	PMNT	IDDT	PMDD	Crédit de prélèvement
Payments	Issued Direct Debits	Reversal Due To Payment Cancellation Request	PMNT	IDDT	RCDD	Débit de redressement d'écriture prélèvement
Payments	Issued Direct Debits	Reversal Due To Return/ Unpaid Direct Debit	PMNT	IDDT	UPDD	Débit de redressement d'écriture prélèvement
Payments	Issued Direct Debits	Reversal Due To Payment Reversal	PMNT	IDDT	PRDD	Débit de redressement d'écriture prélèvement
Payments	Issued Direct Debits	SEPA B2B Direct Debit	PMNT	IDDT	BBDD	Crédit de prélèvement interentreprises SEPA
Payments	Issued Direct Debits	SEPA Core Direct Debit	PMNT	IDDT	ESDD	Crédit de prélèvement de base SEPA
Payments	Received Cheques	Cheque	PMNT	RCHQ	CCHQ	Crédit de chèque
Payments	Received Cheques	Cheque Reversal	PMNT	RCHQ	CQRV	Redressement d'écriture chèque
Payments	Received Cheques	Cheque Under Reserve	PMNT	RCHQ	URCQ	Crédit de chèque sous réserve de réception
Payments	Received Credit Transfers	ACH Transaction	PMNT	RCDT	ATXN	Réception de paiement interbancaire
Payments	Received Credit Transfers	Automatic Transfer	PMNT	RCDT	AUTT	Réception de paiement électronique
Payments	Received Credit Transfers	Cross-Border Credit Transfer	PMNT	RCDT	XBCT	Réception de paiement étranger
Payments	Received Credit Transfers	Domestic Credit Transfer	PMNT	RCDT	DMCT	Réception de paiement papier
Payments	Received Credit Transfers	Credit Transfer With Agreed Commercial Information	PMNT	RCDT	VCOM	Réception de paiement avec référence structurée, réception de paiement BVR, réception de paiement QR-IBAN, entrée de paiement SCOR national.
Payments	Received Credit Transfers	Internal Book Transfer	PMNT	RCDT	BOOK	Transfert compte à compte crédit
Payments	Received Credit Transfers	Payroll/Salary Payment	PMNT	RCDT	SALA	Réception de paiement salaire

Domain	Family	Sub-Family	Domain Code	Family Code	SubFamily Code	Swiss Market Individualization
Payments	Received Credit Transfers	SEPA Credit Transfer	PMNT	RCDT	ESCT	Réception de paiement SEPA
Payments	Received Direct Debits	Direct Debit	PMNT	RDDT	PMDD	Débit de prélèvement
Payments	Received Direct Debits	Reversal Due To Payment Reversal	PMNT	RDDT	PRDD	Crédit de redressement d'écriture prélèvement
Payments	Received Direct Debits	SEPA B2B Direct Debit	PMNT	RDDT	BBDD	Débit de prélèvement interentreprises SEPA
Payments	Received Direct Debits	SEPA Core Direct Debit	PMNT	RDDT	ESDD	Débit de prélèvement de base SEPA

Tableau 13: Codes opérations de banque (Bank Transaction Codes)

Des combinaisons supplémentaires peuvent être utilisées pour d'autres opérations bancaires ou des opérations bancaires plus détaillées, conformément aux combinaisons ISO 20022.

Annexe C: Exemple

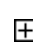
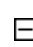
Le site Internet www.iso-payments.ch publie sous forme de fichiers XML l'exemple décrit dans le chapitre 6 du présent document:

- *camt_053_Beispiel_1.xml*

Annexe D: Symboles pour la représentation XML graphique

Symboles développer/réduire

Lorsque des éléments de l'arbre peuvent être développés ou réduits, les symboles correspondants à «développer» et «réduire» sont rajoutés aux symboles de la représentation graphique. Ceux-ci sont constitués d'un petit carré comprenant le signe Plus ou le signe Moins.

-  Symbole Développer: En cliquant sur le symbole Plus, l'arbre est développé de telle sorte que les symboles qui suivent (attributs ou éléments subordonnés) soient affichés. Le symbole Développer se transforme alors en symbole Réduire.
-  Symbole Réduire: En cliquant sur le symbole Moins, l'arbre est à nouveau réduit, autrement dit les symboles qui suivent disparaissent à nouveau. Le symbole Réduire se transforme alors en symbole Développer.

Eléments


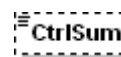
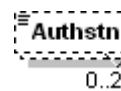

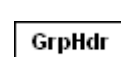
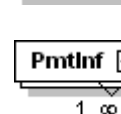
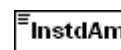
Les éléments sont représentés sous forme de rectangle dans lequel apparaît le nom de l'élément. Pour les éléments obligatoires, le rectangle est dessiné avec un trait continu ; pour les éléments optionnels avec un trait discontinu.

Pour les éléments complexes qui contrairement aux éléments simples peuvent contenir des attributs ou d'autres éléments (appelés éléments subordonnés), le rectangle est complété à droite par un symbole Développer/Réduire.

Trois petits traits en haut à gauche dans le rectangle signifient que l'élément contient des données (dans le cas contraire, l'élément contient des éléments subordonnés).

Les éléments qui peuvent exister plusieurs fois, sont représentés par 2 rectangles superposés. Le nombre minimal et le nombre maximal sont indiqués sous forme de plage en bas à droite.

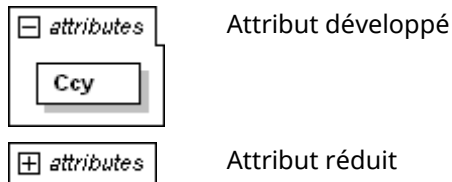
Exemples:

	Elément simple obligatoire
	Elément simple optionnel
	Elément simple optionnel, qui peut exister jusqu'à 2 fois
	Elément complexe obligatoire (avec des éléments subordonnés) avec arbre réduit
	Elément complexe obligatoire (avec des éléments subordonnés) avec arbre développé
	Elément complexe obligatoire (avec des éléments subordonnés) qui peut exister un nombre quelconque de fois.
	Elément complexe obligatoire (avec attributs)

Attributs

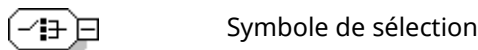
Les attributs sont également représentés sous forme de rectangle dans lequel apparaît le nom de l'attribut. Ils sont placés dans une case contenant la désignation «attributs» et un symbole Développer/Réduire. Pour les attributs obligatoires, le rectangle est dessiné avec un trait continu ; pour les attributs optionnels avec un trait discontinu.

Exemple:



Sélection

A droite d'un symbole de sélection (choice), les lignes de liaison se séparent vers les éléments possibles parmi lesquels un seul doit être présent dans le message XML.



Séquence

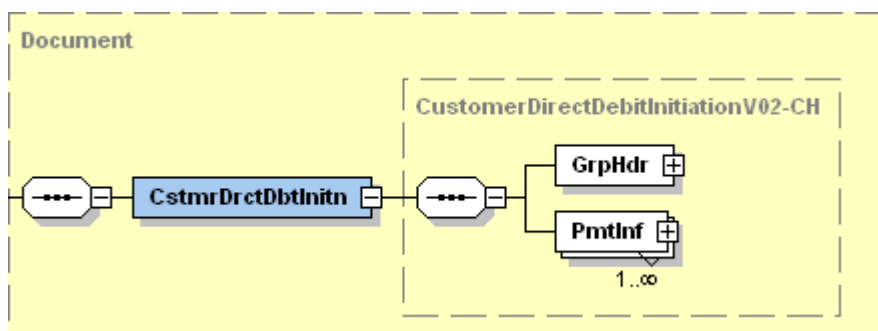
A droite d'un symbole de séquence (sequence), les lignes de liaison se séparent vers les éléments qui doivent être utilisés dans le message XML dans l'ordre indiqué (les éléments et attributs optionnels peuvent bien entendu être omis).



Cadre

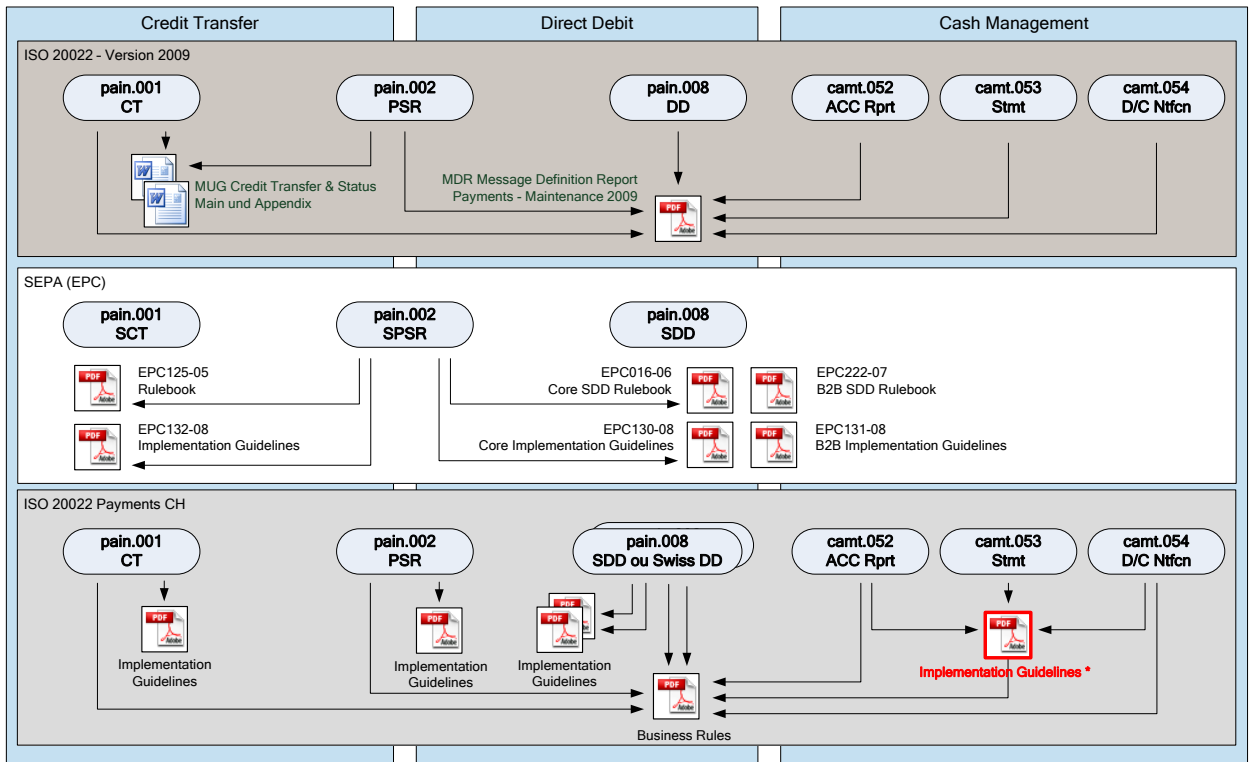
Afin d'améliorer la clarté, tous les éléments subordonnés, attributs et indications supplémentaires appartenant à un élément complexe sont entourés d'un cadre en pointillé à fond jaune.

Exemple:



Annexe E: Base des Swiss Payment Standards

Les Swiss Payment Standards (Business Rules et les présentes Implementation Guidelines pour les messages Cash Management) se basent sur les documents publiés par l'ISO et l'EPC.



* Le présent document

Illustration 16: Base des Swiss Payment Standards

Annexe F: Index des tableaux

Tableau 1:	Documents de référence	11
Tableau 2:	Liens vers les sites Internet correspondants	11
Tableau 3:	Relation entre messages «camt» et messages SWIFT TM	24
Tableau 4:	Group Header (GrpHdr, A-Level)	29
Tableau 5:	Statement/Report/Notification (B-Level)	43
Tableau 6:	Report Entry (Ntry, C-Level)	54
Table 7:	Batch (Btch)	56
Tableau 8:	Transaction Details (TxDtls, D-Level)	79
Tableau 9:	Références dans les messages «camt»	83
Tableau 10:	Éléments des parties participantes pour les transactions R	88
Tableau 11:	Représentation spécifique dans l'extrait de compte «camt.053» pour paiement BVR, SEPA DD, SEPA SCT, LSV ⁺ /BDD et code QR	111
Tableau 12:	Avis de crédit BVR dans «camt.054»	116
Tableau 13:	Codes opérations de banque (Bank Transaction Codes)	119

Annexe G: Index des illustrations

Illustration 1:	Ordres de paiement et Cash Management (Reporting) avec ISO 20022	12
Illustration 2:	Degré de concordance des Swiss Payment Standards avec ISO 20022	13
Illustration 3:	Exemple de représentation graphique d'un message XML	14
Illustration 4:	Structure des messages de Cash Management (camt.053)	23
Illustration 5:	Group Header (GrpHdr)	25
Illustration 6:	Statement (Stmt)	30
Illustration 7:	Entry (Ntry)	44
Illustration 8:	Entry Details (NtryDtls)	55
Illustration 9:	Batch (Btch)	55
Illustration 10:	Transaction Details (TxDtls)	57
Illustration 11:	Références «camt» d'un paiement	84
Illustration 12:	Références «camt» d'un prélèvement	85
Illustration 13:	Référence structurée dans le Credit Transfer (pain.001)	86
Illustration 14:	Référence structurée dans le prélèvement (Direct Debit) (pain.008)	87
Illustration 15:	Principe d'écriture collective	113
Illustration 16:	Base des Swiss Payment Standards	123