
Jegyzőkönyv-szám / Prüfprotokoll-Nr / Test Report No.	: B11898A-00
Fékszerkezet / Radbremse / Brake	: ID2-N4008-4
Tengely / Achse / Axle	: ID1-461F70
Gyártó / Hersteller / Manufacturer	: BPW-Hungária Kft.

Vizsgálati jegyzőkönyv-szám / Prüfprotokoll-Nr. / Test report No.:


Alap szám / Basis-Nummer / Base part: ID4-B11898A

Kiterjesztés / Nachtrag / Extension (Suffix): 00

**Vizsgálati jegyzőkönyv vontatott járművek fékeinek alternatív I-es és III-as típusú vizsgálatáról
(2015/68/EU rendelet VII melléklet 1. függeléke)**

*Prüfbericht für die alternativen Verfahren für Typ-I und Typ-III-Tests für geschleppt Fahrzeugbremsen
(Anhang VII Anlage 1 der EU-Regelung Nr. 2015/68)*

*Test report for the alternative procedures for Type-I and Type-III tests for towed vehicle brakes
(Annex VII Appendix 1 of EU-Regulation no. 2015/68/EU)*

Jegyzőkönyv-szám / Prüfprotokoll-Nr / Test Report No.	:	B11898A-00
Fékszerkezet / Radbremse / Brake	:	ID2-N4008-4
Tengely / Achse / Axle	:	ID1-461F70
Gyártó / Hersteller / Manufacturer	:	BPW-Hungária Kft.
1. Általános adatok / Allgemeines / General		
1.1. Tengely gyártó (neve és címe) <i>AchsHersteller (Name und Anschrift)</i> <i>Axle manufacturer (name and address)</i>	:	BPW - Hungária Kft. H-9700 Szombathely Körmenyi út 98.
1.1.1. A tengelygyártó márkajelzése <i>Fabrikmarke des Achsherstellers</i> <i>Make of axle manufacturer</i>	:	
1.2. A fék gyártója (neve és címe) <i>Bremshersteller (Name und Anschrift)</i> <i>Brake manufacturer (name and address)</i>	:	lásd 1.1. / wie / as
1.2.1. A fék azonosítója <i>Bremsidentifizierungsnummer</i> <i>Brake identifier</i>	:	ID2-N4008-4
1.2.2. Önműködő fékutanállító berendezés <i>Automatischer Bremsnachsteller</i> <i>Automatic brake adjustment device</i>	:	integrált / integriert / nem integrált integrated / non-integrated
1.3. A gyártó adatközlő dokumentuma <i>Beschreibungsbogen des Herstellers</i> <i>Manufacturer's Information Document</i>	:	lásd. 6 pont <i>siehe Punkt 6</i> <i>see item 6</i>
2. Mérési eredmények / Prüfbericht / Test Record		
2.1 A mérés kódja <i>Prüfungscode</i> <i>Test code</i>	:	BR052/1.17
2.2. Vizsgálati minta / Prüfstück / Test specimen		
2.2.1 Tengely / Achse / Axle		
2.2.1.1 Tengely azonosítója <i>Achsidentifizierungsnummer</i> <i>Axle identifier</i>	:	ID1-461F70
2.2.1.2 Vizsgált tengely azonosítása <i>Identifizierung der geprüften Achse</i> <i>Identification of tested axle</i>	:	C0-58 00 403217
2.2.1.3 Vizsgálati tengelyterhelés (Fe-azonosító) <i>Prüfungssachslast (Fe-Identifizierungsnummer)</i> <i>Test axle load (Fe identifier)</i>	:	ID3-6867 daN

Jegyzőkönyv-szám / Prüfprotokoll-Nr / Test Report No. : **B11898A-00**
Fékszerkezet / Radbremse / Brake : **ID2-N4008-4**
Tengely / Achse / Axle : **ID1-461F70**
Gyártó / Hersteller / Manufacturer : **BPW-Hungária Kft.**

2.2.2 **Fék / Bremse / Brake**

2.2.2.1 **Fék azonosítója** : **ID2-N4008-4**
Brems-Identifizierernummer
Brake identifier

2.2.2.2 **Vizsgált fék azonosítása** : ---
Identifizierung der geprüften Bremse
Identification of tested brake

2.2.2.3 **Fék legnagyobb lökete (mm)** : ---
Maximaler Weg der Bremse (mm)
Maximum stroke capability of the brake (mm)

2.2.2.4 **Fékkulcs tengely effektív hossza** : **703 mm**
Wirksame Länge der Nockenwelle (teljes hossz / Gesamtlänge /
Effective length of the cam shaft total length : 745 mm)

2.2.2.5 **Anyag variáció** : **nem alkalmazható**
VII melléklet 1. függelék 3,8 (m) pontja szerint
Werkstoffänderung gem. 3.8. (m) des Anhang 3
Anlage 1 *nicht zutreffend*
Material variation as per paragraph 3.8 (m) of
Appendix 1 of annex VII *not applicable*

2.2.2.6 **Fékdob / féktárcsa** : **C-03.106.00.03.0 (14B7B)**
Bremstrommel / Brems Scheibe Öntvény azonosító
Brake drum / disc *Cast-Identifikationsnummer*
Cast identification number

2.2.2.6.1 **A vizsgált féktárcsa/fékdob tömege (kg)** : **19,75**
Gewicht der geprüften Scheibe / Trommel (kg)
Actual test mass of disc / drum (kg)

2.2.2.6.7 **Alapanyag** : **Szürkeöntvény**
Grundwerkstoff: / Base material *Grauguss / Grey Cast Iron*

2.2.2.7 **Fékpofa vagy fékbetét**

2.2.2.7.1 **Gyártó** : **Federal-Mogul Friction**
Hersteller / Manufacturer **Products GmbH (Beral)**

2.2.2.7.2 **Gyártmány** : **Beral**
Marke / Make

2.2.2.7.3 **Típus** : **1517 (0103234)**
Typ / Type

Jegyzőkönyv-szám / Prüfprotokoll-Nr / Test Report No.	:	B11898A-00
Fékszerkezet / Radbremse / Brake	:	ID2-N4008-4
Tengely / Achse / Axle	:	ID1-461F70
Gyártó / Hersteller / Manufacturer	:	BPW-Hungária Kft.
2.2.2.7.4 A dob-tárcsa-fékbetét fékpofára / alaplemezre történő rögzítésének módja <i>Methode zur Befestigung des Bremsbelags/Bremsklotzes auf der Bremsbacke/Bremsankerplatte</i> <i>Method of attachment of the lining / pad on the brake shoe / back plate</i>	:	Ragasztott <i>geklebt</i> <i>bonded</i>
2.2.2.7.5 Az alaplemez vastagsága, a fékpofák tömege vagy egyéb leíró információk <i>Dicke der Bremsankerplatte, Gewicht der Bremsbacken oder andere Informationen zur Beschreibung</i> <i>Thickness of back plate, weight of shoes, other describing information</i>	:	Lásd adatközlő lap <i>siehe Beschreibungsbogen</i> <i>see information document</i>
2.2.2.7.6 A fékpofa / alaplemez alapanyaga <i>Grundwerkstoff der Bremsbacke/der Bremsankerplatte</i> <i>Base material of brake shoe / back plate</i>	:	Acél <i>Stahl / steel</i>
2.2.3. Önműködő fékutanállító berendezés <i>Automatischer Bremsnachsteller</i> <i>Automatic brake adjustment device</i> <i>(integrált önműködő fékutanállító berendezés esetében nem alkalmazható)</i> <i>(entfällt bei eingebauten selbsttätigen Nachstelleinrichtungen)</i> <i>(not applicable in the case of integrated automatic brake adjustment device)</i>		
2.2.3.1. A gyártó (neve és címe) <i>Hersteller (Name und Anschrift)</i> <i>Manufacturer (name and address)</i>	:	BPW Bergische Achsen KG D-51674 Wiehl
2.2.3.2 Gyártmány <i>Marke / Make</i>	:	BPW
2.2.3.3. Típus <i>Typ / Type</i>	:	AGS (05.174.45.01.3)
2.2.3.4. Változat <i>Version / Version</i>	:	2

Jegyzőkönyv-szám / Prüfprotokoll-Nr / Test Report No. : **B11898A-00**
Fékszerkezet / Radbremse / Brake : **ID2-N4008-4**
Tengely / Achse / Axle : **ID1-461F70**
Gyártó / Hersteller / Manufacturer : **BPW-Hungária Kft.**

2.2.4. Kerekek / Räder / Wheel(s)

(Méretek lásd 1A és az 1B adatközlő vontatott jármű tengelye és a fék tekintetében alternatív eljárások Type I és Type III teszt)

(Abmessungen siehe 1A und 1B in der Informationsdokument Abgeschleppt Fahrzeugachse und Bremse in Bezug auf die alternative Verfahren für Typ I und Typ III-Tests)

(dimensions see Figures 1A and 1B in information document of towed vehicle axle and brake with respect to the alternative procedures for Type I and Type III tests)

2.2.4.1. A referencia gumiabroncs gördülési sugara (Re) : 475 mm
a vizsgálati tengelyterhelésnél (Fe)

Rollradius des Bezugsreifens (Re) bei Prüfungsachslast (Fe)

Reference tyre rolling radius (Re) at test axle load (Fe)

2.2.4.2. Vizsgálat közben felszerelt kerék adatai : ---

Angaben zum montierten Rad während der Prüfung

Data of the fitted wheel during testing

Gumiabroncs méret / Reifengröße / Tyre size

Kerék méret / Radgröße / Rim size

Tyre size	Rim size	X _e mm(mm)	D _e (mm)	E _e (mm)	G _e (mm)
---	---	---	---	---	---

2.2.5. Fékkarhossz (le) : 135 mm
 Bremshebellänge (le) / Lever length (le)

2.2.6 Fékhenger / Bremszylinder / Brake actuator

2.2.6.1. Gyártó : BPW Bergische Achsen
 Hersteller / Manufacturer

2.2.6.2. Gyártmány : BPW
 Marke / Make

2.2.6.3. Típus : 05.444.15 (type 24)
 Typ / Type (Tha=1509*p-423)

2.2.6.4. (Vizsgálati) azonosítószám : TÜV Nord BC 0069.1
 (Prüfungs-)Identifizierungsnummer
 (Test) Identification number

Jegyzőkönyv-szám / Prüfprotokoll-Nr / Test Report No.	: B11898A-00
Fékszerkezet / Radbremse / Brake	: ID2-N4008-4
Tengely / Achse / Axle	: ID1-461F70
Gyártó / Hersteller / Manufacturer	: BPW-Hungária Kft.

2.3 Vizsgálati eredmények

Aufzeichnung der Prüfergebnisse / Record of test results

(korrigálva a 0,01xPe, vagy 0,02xPe gördülési ellenállás figyelembevételével)
(unter Berücksichtigung des Rollwiderstandes 0,01xPe bzw 0,02xPe, korrigiert)
(corrected to take account of rolling resistance of, 0,01xPe and 0,02xPe respectively)

2.3.1. Az alábbi kategóriába tartozó járművek esetén

Für Fahrzeuge der Klassen / In the case of vehicles of categories

- R1, R2, S1
- 'R3a / R4a / S2a' ***
- 'R3b / R4b / S2b'

ahol a tengelyenként műszakilag megengedett tömegek összege nem haladja meg a 10.000 kg ***
wobei die Summe der technisch zulässigen Massen je Achse nicht übersteigt 10.000 kg ***
where the sum of the technically permissible masses per axle does not exceed 10.000 kg***

*** Amennyiben ezen járművek az I típusú vizsgálat tárgyát képezik (lásd a 2.3.2. pontot is)
Wenn diese Fahrzeuge der Prüfung nach Typ I unterzogen wurden (siehe auch Absatz 2.3.2.)
Where these vehicles have been subject to Type I test (compare to point 2.3.2.)

2.3.1.1. R = 0,01 gördülési ellenállási együttható figyelembevételével

Betrachtet Rollwiderstandsbeiwert R = 0,01

Considered rolling resistance coefficient R = 0,01

(vagyis azokra a 2.3.1. pont alatti vontatott járművekre is, amelyek legnagyobb tervezési sebessége meghaladja a 40 km / h)
(gilt auch für gezogene Fahrzeuge beschrieben in Punkt 2.3.1. mit einer bauartbedingten Höchstgeschwindigkeit von mehr als 40 km / h)
(covering also towed vehicles specified in point 2.3.1. with a maximum design speed exceeding 40 km / h)

Lendtömeg / Schwungmassenprüfstand / inertial mass test bench

I = 792,7 kgm²

Fékvizsgálat típusa / Bremsprüfung Typ / test type		0	I	
2015/68 EU rendelet VII. Melléklet 1. függeléke <i>Verordnung 2015/68 EU Anhang VII, Anlage 1, Absatz</i> <i>Appendix 1 to Annex VII of Regulation (EU) 2015/68, point</i>		3.5.1.4.	3.5.2.2. / 3.5.2.3	3.5.2.4.
Vizsgálati sebesség / Prüfgeschwindigkeit / test speed	km/h	40 - 0	40	40 - 0
Fékhenger működtető nyomás <i>Druck im Bremszylinder / Brake actuator pressure</i>	(p _e) kPa	551	87	543
Fékezés időtartam / Bremsdauer / Braking time	min	-	2,55	-
Kifejtett fékerő <i>Ermittelte Bremskraft / Brake force developed</i>	(T _e) N	43390	4967	39908
Fékhatasósság <i>Abbremsung / Brake efficiency</i>	(T _e / F _e) -	0,63	0,07	0,58
Fékhenger lökete <i>Hub des Bremszylinders / Actuator stroke</i>	(S _e) mm	40	33 - 40	64
Fék bemeneti nyomatéka <i>Drehmoment am Bremshebel / Brake input torque</i>	(C _e) Nm	1065	--	1049
Bemeneti féknyomaték küszöbértéke <i>Schwelle drehmoment am Bremshebel</i> <i>Brake input threshold torque</i>	(C _{0'e}) Nm	30	--	30

Jegyzőkönyv-szám / Prüfprotokoll-Nr / Test Report No.	: B11898A-00
Fékszerkezet / Radbremse / Brake	: ID2-N4008-4
Tengely / Achse / Axle	: ID1-461F70
Gyártó / Hersteller / Manufacturer	: BPW-Hungária Kft.

2.3.1.2. **R = 0,02 gördülési ellenállási együttható figyelembevételével**

Betrachtet Rollwiderstandsbeiwert $R = 0,02$

Considered rolling resistance coefficient $R = 0,02$

*(vagyis a 2.3.1. pont alatti vontatott járművekre, amelyek legnagyobb tervezési sebessége nem haladja meg a 40 km / h)
(für Boden Gezogene Fahrzeuge in Punkt 2.3.1. mit einer bauartbedingten Höchstgeschwindigkeit von nicht mehr als 40 km / h)
(covering towed vehicles specified in point 2.3.1. with a maximum design speed not exceeding 40 km / h)*

Lendtömeg / Schwungmassenprüfstand / inertial mass test bench

I = 792,7 kgm²

Fékvizsgálat típusa / Bremsprüfung Typ / test type		0	I	
2015/68 EU rendelet VII. Melléklet 1. függelék <i>Verordnung 2015/68 EU Anhang VII, Anlage 1, Absatz Appendix 1 to Annex VII of Regulation (EU) 2015/68, point</i>		3.5.1.4.	3.5.2.2. / 3.5.2.3	3.5.2.4.
Vizsgálati sebesség / Prüfgeschwindigkeit / test speed	km/h	40 - 0	40	40 - 0
Fékhenger működtető nyomás <i>Druck im Bremszylinder / Brake actuator pressure</i>	(p_e) kPa	551	76	543
Fékezési időtartam / Bremsdauer / Braking time	min	-	2,55	-
Kifejtett fékerő <i>Ermittelte Bremskraft / Brake force developed</i>	(T_e) N	44077	4896	39656
Fékhátasosság <i>Abbremsung / Brake efficiency</i>	(T_e / F_e) -	0,64	0,07	0,58
Fékhenger lökete <i>Hub des Bremszylinders / Actuator stroke</i>	(S_e) mm	40	37 - 41	66
Fék bemeneti nyomatéka <i>Drehmoment am Bremshebel / Brake input torque</i>	(C_e) Nm	1065	--	1049
Bemeneti féknyomaték küszöbértéke <i>Schwelle drehmoment am Bremshebel Brake input threshold torque</i>	($C_0'e$) Nm	30	--	30

Jegyzőkönyv-szám / Prüfprotokoll-Nr / Test Report No.	: B11898A-00
Fékszerkezet / Radbremse / Brake	: ID2-N4008-4
Tengely / Achse / Axle	: ID1-461F70
Gyártó / Hersteller / Manufacturer	: BPW-Hungária Kft.

2.3.1.3. **R = 0,02 gördülési ellenállási együttható figyelembevételével**

Betrachtet Rollwiderstandsbeiwert $R = 0,02$

Considered rolling resistance coefficient $R = 0,02$

*(vagyis a 2.3.1. pont alatti vontatott járművekre, amelyek legnagyobb tervezési sebessége nem haladja meg a 30 km / h)
(für Boden Gezogene Fahrzeuge in Punkt 2.3.1. mit einer bauartbedingten Höchstgeschwindigkeit von nicht mehr als 30 km / h)
(covering towed vehicles specified in point 2.3.1. with a maximum design speed not exceeding 30 km / h)*

Lendtömeg / Schwungmassenprüfstand / inertial mass test bench

I = 792,7 kgm²

Fékvizsgálat típusa / Bremsprüfung Typ / test type		0	I	
2015/68 EU rendelet VII. Melléklet 1. függeléke <i>Verordnung 2015/68 EU Anhang VII, Anlage 1, Absatz Appendix 1 to Annex VII of Regulation (EU) 2015/68, point</i>		3.5.1.4.	3.5.2.2. / 3.5.2.3	3.5.2.4.
Vizsgálati sebesség / Prüfgeschwindigkeit / test speed	km/h	30 - 0	30	30 - 0
Fékhenger működtető nyomás <i>Druck im Bremszylinder / Brake actuator pressure</i>	(p_e) kPa	421	72	411
Fékezési időtartam / Bremsdauer / Braking time	min	-	3,9	-
Kifejtett fékerő <i>Ermittelte Bremskraft / Brake force developed</i>	(T_e) N	35399	4858	32872
Fékhátasosság <i>Abbremsung / Brake efficiency</i>	(T_e / F_e) -	0,52	0,07	0,48
Fékhenger lökete <i>Hub des Bremszylinders / Actuator stroke</i>	(S_e) mm	34	37 - 40	60
Fék bemeneti nyomatéka <i>Drehmoment am Bremshebel / Brake input torque</i>	(C_e) Nm	801	--	780
Bemeneti féknyomaték küszöbértéke <i>Schwelle drehmoment am Bremshebel Brake input threshold torque</i>	($C_{0'e}$) Nm	30	--	30

Jegyzőkönyv-szám / Prüfprotokoll-Nr / Test Report No.	: B11898A-00
Fékszerkezet / Radbremse / Brake	: ID2-N4008-4
Tengely / Achse / Axle	: ID1-461F70
Gyártó / Hersteller / Manufacturer	: BPW-Hungária Kft.

2.3.2. Az alábbi kategóriába tartozó járművek esetén
Für Fahrzeuge der Klassen / In the case of vehicles of categories

- 'R3a/R4a/S2a' ***

- 'R3b/R4b/S2b'

ahol a tengelyenként műszakilag megengedett tömegek összege nem haladja meg a 10.000 kg ***
wobei die Summe der technisch zulässigen Massen je Achse nicht übersteigt 10.000 kg ***
where the sum of the technically permissible masses per axle does not exceed 10.000 kg ***

- R3b/R4b/S2b'

ahol a tengelyenként műszakilag megengedett tömegek összege meghaladja a 10.000 kg
wobei die Summe der technisch zulässigen Massen je Achse mehr als 10.000 kg
where the sum of the technically permissible masses per axle exceeds 10.000 kg

*** Amennyiben ezen járművek a III típusú vizsgálat tárgyát képezik (lásd a 2.3.1. pontot is)
Wenn diese Fahrzeuge der Prüfung nach Typ III unterzogen wurden (siehe auch Absatz 2.3.1.)
Where these vehicles have been subject to Type III test (compare to point 2.3.1.)

Lendőtömeg / Schwungmassenprüfstand / inertial mass test bench

I = 792,7 kgm²

Fékvizsgálat típusa / Bremsprüfung Typ / test type		0	III	
2015/68 EU rendelet VII. Melléklet 1. függeléke <i>Verordnung 2015/68 EU Anhang VII, Anlage 1, Absatz</i> <i>Appendix 1 to Annex VII of Regulation (EU) 2015/68, point</i>		3.5.1.4.	3.5.3.1.	3.5.3.2.
Kezdeti vizsgálati sebesség <i>Anfangs Prüfgeschwindigkeit / initial test speed</i>	km/h	60	60	60
Befejező vizsgálati sebesség <i>Ende Prüfgeschwindigkeit / final test speed</i>	km/h	0	30	0
Fékhenger működtető nyomás <i>Druck im Bremszylinder / Brake actuator pressure</i>	(p _e) kPa	550	291	545
Fékezések száma <i>Anzahl der Bremsungen / number of brake applications</i>	---	-	20	-
A fékezési ciklusok időtartama <i>Dauer eines Bremszyklus / Duration of each braking cycles</i>	sec	-	60	-
Kifejtett fékerő <i>Ermittelte Bremskraft / Brake force developed</i>	(T _e) N	42838	22892	32392
Fékhathatóság <i>Abbremsung / Brake efficiency</i>	(T _e /F _e) -	0,62	0,33	0,47
Fékhenger lökete <i>Hub des Bremszylinders / Actuator stroke</i>	(S _e) mm	41	39 - 45	53
Fék bemeneti nyomatéka <i>Drehmoment am Bremshebel / Brake input torque</i>	(C _e) Nm	1063	---	1053
Bemeneti féknyomaték küszöbértéke <i>Schwelle drehmoment am Bremshebel</i> <i>Brake input threshold torque</i>	(C _{0'e}) Nm	30	--	30

Jegyzőkönyv-szám / Prüfprotokoll-Nr / Test Report No.	:	B11898A-00
Fékszerkezet / Radbremse / Brake	:	ID2-N4008-4
Tengely / Achse / Axle	:	ID1-461F70
Gyártó / Hersteller / Manufacturer	:	BPW-Hungária Kft.

Kiegészítés az ENSZ EGB R13/11 előírás 11 melléklet 2, 3 függeléke szerint

Zusatz nach UNECE R13/11 Normen gemäß Anlage 2, 3 des Anhangs 11

Addition according to UN ECE R 13/11 Annex 11 Appendix 2, 3

- 2.3.3. **Ezt a rovatot csak akkor kell kitölteni, ha a féken elvégezték az EN ECE R13/11 előírás 19. melléklete 4. szakaszában meghatározott vizsgálatot a hideg fékhatásossági jellemzőknek a fékezési tényező (BF) révén történő igazolása céljából.**

Dieser Absatz ist nur dann auszufüllen, wenn die Bremse dem Prüfverfahren definiert in §4 des Anhang 19 dieser Regelung unterzogen wurde, um den Bremskennwert zu verifizieren.

This item is to be completed only when the brake has been subject to the test procedure defined in paragraph 4. of Annex 19 to this Regulation to verify the cold performance characteristics of the brake by means of the brake factor (BF).

- 2.3.3.1. **Fékezési tényező** (BF) - : **9,23**
Bremsenfaktor / **brake factor**
- 2.3.3.2. **A megadott féknyomatékküszöb** (C0,dec) Nm : **30**
Vom Hersteller angegebene Anlegemoment
/ Declared threshold torque
- 2.3.4 **Az önműködő fékutánállító berendezés hatékonysága (ha van)**
Verhalten des automatischen Bremsnachstellers (soweit zutreffend)
Performance of the automatic brake adjustment device (if applicable)
- 2.3.4.1. **Szabadonfutás a 2015/68 EU rendelet VII. melléklet 1. függeléke 3.6.3. szakasza szerint** : **Igen /Nem**
Freilauf entsprechend § 3.6.3. des Anhang VII, Anlage 1
Free running according to para. 3.6.3. of Annex VII, App. 1
Ja / Nein
Yes / \neq
3. **Alkalmazási tartomány / Verwendungsbereich /** : **Lásd adatközlő lap**
Application range
Siehe
**Az alkalmazási tartomány azokat a tengely-
/fékvariánsokat határozza meg, amelyekre e vizsgálati
jegyzőkönyv vonatkozik, azáltal, hogy megmutatja, mely
változókra vonatkoznak az egyes vizsgálati kódok.**
Beschreibungsbogen,
see information
document
*Der Verwendungsbereich führt die Achs- / Bremsvarianten
aus, welche durch dieses Prüfprotokoll abgedeckt sind.
Hierzu werden die Variablen den Test-Codes zugeordnet.
The application range specifies the axle/brake variants that
are covered in this test report, by showing which variables
are covered by the individual test codes.*

Jegyzőkönyv-szám / Prüfprotokoll-Nr / Test Report No. : **B11898A-00**
Fékszerkezet / Radbremse / Brake : **ID2-N4008-4**
Tengely / Achse / Axle : **ID1-461F70**
Gyártó / Hersteller / Manufacturer : **BPW-Hungária Kft.**

4. **Ezen vizsgálat elvégzése és eredményeinek feljegyzése a 2015/68 EU rendelet VII. melléklet 1. függelékének, illetve a UN ECE 13/11. előírás 19. melléklet 4. paragrafusának megfelelően történt.**

Diese Prüfung wurde in Übereinstimmung mit Anlage 1 des Anhangs VII der (EU) Verordnung 2015/68 und §4 des Anhangs 19 der ECE R 13/11 durchgeführt und protokolliert.

This test has been carried out and the results reported in accordance with Appendix 1 to Annex VII to Regulation (EU) 2015/68 and the UN ECE 13/11. regulation in accordance with paragraph 4. of Annex 19

A 2015/68/EU rendelet VII. melléklet 1. függelékének meghatározott vizsgálatok végén 2015/68/EU rendelet 2.2.2.8.1. szakaszának követelményei teljesítettnek minősülnek / ~~nem minősülnek teljesítettnek.~~

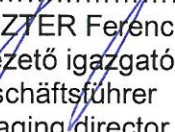
Am Ende des Tests unter Punkt 3.6. von 1 Anhang VII der Verordnung (EU) zu Anhang 2015/68, den Anforderungen von Punkt 2.2.2.8.1. von Anhang I der Verordnung (EU) 2015/68 angesehen wurden, erfüllt / ~~nicht erfüllt werden.~~

At the end of the test described in point 3.6. of Appendix 1 to Annex VII of Regulation (EU) 2015/68, the requirements of point 2.2.2.8.1. of Annex I to Regulation (EU) 2015/68 were deemed to be fulfilled / ~~not fulfilled.~~

A vizsgálatot végző Műszaki Szolgálat : TÜV Rheinland-KTI KFT
 Prüfstelle Durchführung der Test / H-1119 Budapest Thán Károly u. 3-5.
 Technical Service carrying out the test **Magyarország/Ungarn/Hungary**

Kelt / Datum / Date : 28 / 08 / 2017

Aláírás/ Unterschrift / Signature


 FINSZTER Ferenc
 ügyvezető igazgató,
 Geschäftsführer
 managing director

TÜV Rheinland-KTI Kft.
 1119 Budapest, XI., Thán Károly u. 3-5
 1519 Budapest, Pf.: 327.
 Telefon: 205-5831


 SCHROTTI József
 vizsgáló mérnök, projektvezető
 Testingenieur, Projektleiter
 test engineer, project leader

5. **Jóváhagyó Hatóság**
 Typgenehmigungsbehörde / Approval authority

Kelt / Datum: / Date: 2017 SZEP 26

Aláírás:

Unterschrift: / Signature:





Jegyzőkönyv-szám / Prüfprotokoll-Nr / Test Report No.	: B11898A-00
Fékszerkezet / Radbremse / Brake	: ID2-N4008-4
Tengely / Achse / Axle	: ID1-461F70
Gyártó / Hersteller / Manufacturer	: BPW-Hungária Kft.

6. **Teszt dokumentáció / Prüfunterlagen / test documentation**

Adatközlő lap:

Beschreibungsbogen
Information document

BPW-N4008-4.00-461F70
dated 07.08.2017

Jegyzőkönyv-szám / Prüfprotokoll-Nr / Test Report No.	: B11898A-00
Fékszerkezet / Radbremse / Brake	: ID2-N4008-4
Tengely / Achse / Axle	: ID1-461F70
Gyártó / Hersteller / Manufacturer	: BPW-Hungária Kft.

Appendix 0

List of modifications

Correction of	: n/a
Modification of	: n/a
Addition of	: n/a
Deletion of	: n/a

Jegyzőkönyv-szám / Prüfprotokoll-Nr / Test Report No.	: B11898A-01
Fékszerkezet / Radbremse / Brake	: ID2-N4008-4
Tengely / Achse / Axle	: ID1-461F70
Gyártó / Hersteller / Manufacturer	: BPW-Hungária Kft.

Vizsgálati jegyzőkönyv-szám / Prüfprotokoll-Nr. / Test report No.:


Alap szám / Basis-Nummer / Base part: ID4-B11898A

Kiterjesztés / Nachtrag / Extension (Suffix): 01

**Vizsgálati jegyzőkönyv vontatott járművek fékeinek alternatív I-es és III-as típusú vizsgálatáról
(2015/68/EU rendelet VII melléklet 1. függeléke)**

*Prüfbericht für die alternativen Verfahren für Typ-I und Typ-III-Tests für geschleppt Fahrzeugbremsen
(Anhang VII Anlage 1 der EU-Regelung Nr. 2015/68)*

*Test report for the alternative procedures for Type-I and Type-III tests for towed vehicle brakes
(Annex VII Appendix 1 of EU-Regulation no. 2015/68/EU)*

Jegyzőkönyv-szám / Prüfprotokoll-Nr / Test Report No.	:	B11898A-01
Fékszerkezet / Radbremse / Brake	:	ID2-N4008-4
Tengely / Achse / Axle	:	ID1-461F70
Gyártó / Hersteller / Manufacturer	:	BPW-Hungária Kft.
1. Általános adatok / Allgemeines / General		
1.1. Tengely gyártó (neve és címe) <i>AchsHersteller (Name und Anschrift)</i> <i>Axle manufacturer (name and address)</i>	:	BPW - Hungária Kft. H-9700 Szombathely Körmenyi út 98.
1.1.1. A tengelygyártó márkajelzése <i>Fabrikmarke des Achsherstellers</i> <i>Make of axle manufacturer</i>	:	
1.2. A fék gyártója (neve és címe) <i>Bremshersteller (Name und Anschrift)</i> <i>Brake manufacturer (name and address)</i>	:	lásd 1.1. / wie / as
1.2.1. A fék azonosítója <i>Bremsidentifizierungsnummer</i> <i>Brake identifier</i>	:	ID2-N4008-4
1.2.2. Önműködő fékutánállító berendezés <i>Automatischer Bremsnachsteller</i> <i>Automatic brake adjustment device</i>	:	integrált / integriert / nem integrált integrated / non-integrated
1.3. A gyártó adatközlő dokumentuma <i>Beschreibungsbogen des Herstellers</i> <i>Manufacturer's Information Document</i>	:	lásd. 6 pont <i>siehe Punkt 6</i> <i>see item 6</i>
2. Mérési eredmények / Prüfbericht / Test Record		
2.1 A mérés kódja <i>Prüfungscode</i> <i>Test code</i>	:	BR052/2.17
2.2. Vizsgálati minta / Prüfstück / Test specimen		
2.2.1 Tengely / Achse / Axle		
2.2.1.1 Tengely azonosítója <i>Achsidentifizierungsnummer</i> <i>Axle identifier</i>	:	ID1-461F70
2.2.1.2 Vizsgált tengely azonosítása <i>Identifizierung der geprüften Achse</i> <i>Identification of tested axle</i>	:	C0-58 00 403217
2.2.1.3 Vizsgálati tengelyterhelés (Fe-azonosító) <i>Prüfungssachslast (Fe-Identifizierungsnummer)</i> <i>Test axle load (Fe identifier)</i>	:	ID3-6867 daN

Jegyzőkönyv-szám / Prüfprotokoll-Nr / Test Report No. : **B11898A-01**
Fékszerkezet / Radbremse / Brake : **ID2-N4008-4**
Tengely / Achse / Axle : **ID1-461F70**
Gyártó / Hersteller / Manufacturer : **BPW-Hungária Kft.**

2.2.2 **Fék / Bremse / Brake**2.2.2.1 **Fék azonosítója**

Brems-Identifizierernummer
Brake identifier

: **ID2-N4008-4**2.2.2.2 **Vizsgált fék azonosítása**

Identifizierung der geprüften Bremse
Identification of tested brake

: ---

2.2.2.3 **Fék legnagyobb lökete (mm)**

Maximaler Weg der Bremse (mm)
Maximum stroke capability of the brake (mm)

: ---

2.2.2.4 **Fékkulcs tengely effektív hossza**

Wirksame Länge der Nockenwelle
Effective length of the cam shaft

: **703 mm**
 (teljes hossz / Gesamtlänge /
 total length : 745 mm)2.2.2.5 **Anyag variáció**

VII melléklet 1. függelék 3,8 (m) pontja szerint
Werkstoffänderung gem. 3.8. (m) des Anhang 3
Anlage 1
Material variation as per paragraph 3.8 (m) of
Appendix 1 of annex VII

: **nem alkalmazható**
nicht zutreffend
*not applicable*2.2.2.6 **Fékdob / féktárcsa**

Bremstrommel / Bremsscheibe
Brake drum / disc

: **C-03.106.00.03.0 (14B7B)**
 Öntvény azonosító
Cast-Identifikationsnummer
*Cast identification number*2.2.2.6.1 **A vizsgált féktárcsa/fékdob tömege (kg)**

Gewicht der geprüften Scheibe / Trommel (kg)
Actual test mass of disc / drum (kg)

: **19,75**2.2.2.6.7 **Alapanyag**

Grundwerkstoff: / Base material

: **Szürkeöntvény**
*Grauguss / Grey Cast Iron*2.2.2.7 **Fékpofa vagy fékbetét**

Bremsbelag / Brake lining or pad

2.2.2.7.1 **Gyártó**

Hersteller / Manufacturer

: **Federal-Mogul Friction**
Products GmbH (Beral)2.2.2.7.2 **Gyártmány**

Marke / Make

: **Beral**2.2.2.7.3 **Típus**

Typ / Type

: **1517 (0103234)**

Jegyzőkönyv-szám / Prüfprotokoll-Nr / Test Report No.	:	B11898A-01
Fékszerkezet / Radbremse / Brake	:	ID2-N4008-4
Tengely / Achse / Axle	:	ID1-461F70
Gyártó / Hersteller / Manufacturer	:	BPW-Hungária Kft.
2.2.2.7.4 A dob-tárcsa-fékbetét fékpofára / alaplemezre történő rögzítésének módja <i>Methode zur Befestigung des Bremsbelags/Bremsklotzes auf der Bremsbacke/Bremsankerplatte</i> <i>Method of attachment of the lining / pad on the brake shoe / back plate</i>	:	Ragasztott <i>geklebt</i> <i>bonded</i>
2.2.2.7.5 Az alaplemez vastagsága, a fékpofák tömege vagy egyéb leíró információk <i>Dicke der Bremsankerplatte, Gewicht der Bremsbacken oder andere Informationen zur Beschreibung</i> <i>Thickness of back plate, weight of shoes, other describing information</i>	:	Lásd adatközlő lap <i>siehe Beschreibungsbogen</i> <i>see information document</i>
2.2.2.7.6 A fékpofa / alaplemez alapanyaga <i>Grundwerkstoff der Bremsbacke/der Bremsankerplatte</i> <i>Base material of brake shoe / back plate</i>	:	Acél <i>Stahl / steel</i>
2.2.3. Önműködő fékutanállító berendezés <i>Automatischer Bremsnachsteller</i> <i>Automatic brake adjustment device</i> <i>(integrált önműködő fékutanállító berendezés esetében nem alkalmazható)</i> <i>(entfällt bei eingebauten selbsttätigen Nachstelleinrichtungen)</i> <i>(not applicable in the case of integrated automatic brake adjustment device)</i>	:	nem alkalmazható <i>nicht zutreffend</i> <i>not applicable</i>
2.2.3.1. A gyártó (neve és címe) <i>Hersteller (Name und Anschrift)</i> <i>Manufacturer (name and address)</i>	:	---
2.2.3.2 Gyártmány <i>Marke / Make</i>	:	---
2.2.3.3. Típus <i>Typ / Type</i>	:	---
2.2.3.4. Változat <i>Version / Version</i>	:	---

Jegyzőkönyv-szám / Prüfprotokoll-Nr / Test Report No. : **B11898A-01**
Fékszerkezet / Radbremse / Brake : **ID2-N4008-4**
Tengely / Achse / Axle : **ID1-461F70**
Gyártó / Hersteller / Manufacturer : **BPW-Hungária Kft.**

2.2.4. Kerekek / Räder / Wheel(s)

(Méretek lásd 1A és az 1B adatközlő vontatott jármű tengelye és a fék tekintetében alternatív eljárások Type I és Type III teszt)
 (Abmessungen siehe 1A und 1B in der Informationsdokument Abgeschleppt Fahrzeugachse und Bremse in Bezug auf die alternative Verfahren für Typ I und Typ III-Tests)
 (dimensions see Figures 1A and 1B in information document of towed vehicle axle and brake with respect to the alternative procedures for Type I and Type III tests)

2.2.4.1. A referencia gumiabroncs gördülési sugara (Re) : 475 mm
a vizsgálati tengelyterhelésnél (Fe)

Rollradius des Bezugsreifens (Re) bei Prüfungsachslast (Fe)
 Reference tyre rolling radius (Re) at test axle load (Fe)

2.2.4.2. Vizsgálat közben felszerelt kerék adatai : ---

Angaben zum montierten Rad während der Prüfung
 Data of the fitted wheel during testing

Gumiabroncs méret / Reifengröße / Tyre size
Kerék méret / Radgröße / Rim size

Tyre size	Rim size	X _e mm(mm)	D _e (mm)	E _e (mm)	G _e (mm)
---	---	---	---	---	---

2.2.5. Fékkarhossz (le) : 135 mm
 Bremshebellänge (le) / Lever length (le)

2.2.6 Fékhenger / Bremszylinder / Brake actuator

2.2.6.1. Gyártó : BPW Bergische Achsen
 Hersteller / Manufacturer

2.2.6.2. Gyártmány : BPW
 Marke / Make

2.2.6.3. Típus : 05.444.15 (type 24)
 Typ / Type (Tha=1509*p-423)
 Membrán fékkamra / Membranzylinder / diaphragm cyl.

2.2.6.4. (Vizsgálati) azonosítószám : TÜV Nord BC 0069.1
 (Prüfungs-)Identifizierungsnummer
 (Test) Identification number

Jegyzőkönyv-szám / Prüfprotokoll-Nr / Test Report No.	: B11898A-01
Fékszerkezet / Radbremse / Brake	: ID2-N4008-4
Tengely / Achse / Axle	: ID1-461F70
Gyártó / Hersteller / Manufacturer	: BPW-Hungária Kft.

2.3 **Vizsgálati eredmények**
Aufzeichnung der Prüfergebnisse / Record of test results

(korrigálva a 0,01xPe, vagy 0,02xPe gördülési ellenállás figyelembevételével)
(unter Berücksichtigung des Rollwiderstandes 0,01xPe bzw 0,02xPe, korrigiert)
(corrected to take account of rolling resistance of, 0,01xFe and 0,02xFe respectively)

2.3.1. **Az alábbi kategóriába tartozó járművek esetén**
Für Fahrzeuge der Klassen / In the case of vehicles of categories

- R1, R2, S1
- 'R3a / R4a / S2a' ***
- 'R3b / R4b / S2b'

ahol a tengelyenként műszakilag megengedett tömegek összege nem haladja meg a 10.000 kg ***
wobei die Summe der technisch zulässigen Massen je Achse nicht übersteigt 10.000 kg ***
where the sum of the technically permissible masses per axle does not exceed 10.000 kg***

*** Amennyiben ezen járművek az I típusú vizsgálat tárgyát képezik (lásd a 2.3.2. pontot is)
Wenn diese Fahrzeuge der Prüfung nach Typ I unterzogen wurden (siehe auch Absatz 2.3.2.)
Where these vehicles have been subject to Type I test (compare to point 2.3.2.)

2.3.1.1. **R = 0,01 gördülési ellenállási együttható figyelembevételével**
Betrachtet Rollwiderstandsbeiwert R = 0,01
Considered rolling resistance coefficient R = 0,01

(vagyis azokra a 2.3.1. pont alatti vontatott járművekre is, amelyek legnagyobb tervezési sebessége meghaladja a 40 km / h)
(gilt auch für gezogene Fahrzeuge beschrieben in Punkt 2.3.1. mit einer bauartbedingten Höchstgeschwindigkeit von mehr als 40 km / h)
(covering also towed vehicles specified in point 2.3.1. with a maximum design speed exceeding 40 km / h)

Lendtömeg / Schwungmassenprüfstand / inertial mass test bench

I = 792,7 kgm²

Fékvizsgálat típusa / Bremsprüfung Typ / test type		0	I	
2015/68 EU rendelet VII. Melléklet 1. függelése <i>Verordnung 2015/68 EU Anhang VII, Anlage 1, Absatz</i> <i>Appendix 1 to Annex VII of Regulation (EU) 2015/68, point</i>		3.5.1.4.	3.5.2.2. / 3.5.2.3	3.5.2.4.
Vizsgálati sebesség / Prüfgeschwindigkeit / test speed	km/h	40 - 0	40	40 - 0
Fékhenger működtető nyomás <i>Druck im Bremszylinder / Brake actuator pressure</i>	(p _{pe}) kPa	551	91	547
Fékezés időtartam / Bremsdauer / Braking time	min	-	2,55	-
Kifejtett fékerő <i>Ermittelte Bremskraft / Brake force developed</i>	(T _e) N	46691	4813	49242
Fékhatasósság <i>Abbremsung / Brake efficiency</i>	(T _e / F _e) -	0,68	0,07	0,72
Fékhenger lökete <i>Hub des Bremszylinders / Actuator stroke</i>	(S _e) mm	41	17 - 24	51
Fék bemeneti nyomatéka <i>Drehmoment am Bremshebel / Brake input torque</i>	(C _e) Nm	1065	--	1057
Bemeneti féknyomaték küszöbértéke <i>Schwelle drehmoment am Bremshebel</i> <i>Brake input threshold torque</i>	(C _{0'e}) Nm	30	--	30

Jegyzőkönyv-szám / Prüfprotokoll-Nr / Test Report No.	: B11898A-01
Fékszerkezet / Radbremse / Brake	: ID2-N4008-4
Tengely / Achse / Axle	: ID1-461F70
Gyártó / Hersteller / Manufacturer	: BPW-Hungária Kft.

2.3.1.2. **R = 0,02 gördülési ellenállási együttható figyelembevételével**

Betrachtet Rollwiderstandsbeiwert R = 0,02

Considered rolling resistance coefficient R = 0,02

*(vagyis a 2.3.1. pont alatti vontatott járművekre, amelyek legnagyobb tervezési sebessége nem haladja meg a 40 km / h)
(für Boden Gezogene Fahrzeuge in Punkt 2.3.1. mit einer bauartbedingten Höchstgeschwindigkeit von nicht mehr als 40 km / h)
(covering towed vehicles specified in point 2.3.1. with a maximum design speed not exceeding 40 km / h)*

Lendtömeg / Schwungmassenprüfstand / inertial mass test bench

I = 792,7 kgm²

Fékvizsgálat típusa / Bremsprüfung Typ / test type		0	I	
2015/68 EU rendelet VII. Melléklet 1. függelék <i>Verordnung 2015/68 EU Anhang VII, Anlage 1, Absatz Appendix 1 to Annex VII of Regulation (EU) 2015/68, point</i>		3.5.1.4.	3.5.2.2. / 3.5.2.3	3.5.2.4.
Vizsgálati sebesség / Prüfgeschwindigkeit / test speed	km/h	40 - 0	40	40 - 0
Fékhenger működtető nyomás <i>Druck im Bremszylinder / Brake actuator pressure</i>	(p _e) kPa	551	81	548
Fékezési időtartam / Bremsdauer / Braking time	min	-	2,55	-
Kifejtett fékerő <i>Ermittelte Bremskraft / Brake force developed</i>	(T _e) N	47378	5009	51340
Fékhátasosság <i>Abbremsung / Brake efficiency</i>	(T _e / F _e) -	0,69	0,07	0,75
Fékhenger lökete <i>Hub des Bremszylinders / Actuator stroke</i>	(S _e) mm	41	15 - 20	49
Fék bemeneti nyomatéka <i>Drehmoment am Bremshebel / Brake input torque</i>	(C _e) Nm	1065	--	1059
Bemeneti féknyomaték küszöbértéke <i>Schwelle drehmoment am Bremshebel Brake input threshold torque</i>	(C _{0'e}) Nm	30	--	30

Jegyzőkönyv-szám / Prüfprotokoll-Nr / Test Report No.	: B11898A-01
Fékszerkezet / Radbremse / Brake	: ID2-N4008-4
Tengely / Achse / Axle	: ID1-461F70
Gyártó / Hersteller / Manufacturer	: BPW-Hungária Kft.

2.3.1.3. **R = 0,02 gördülési ellenállási együttható figyelembevételével**

Betrachtet Rollwiderstandsbeiwert $R = 0,02$

Considered rolling resistance coefficient $R = 0,02$

(vagyis a 2.3.1. pont alatti vontatott járművekre, amelyek legnagyobb tervezési sebessége nem haladja meg a 30 km / h)

(für Boden Gezogene Fahrzeuge in Punkt 2.3.1. mit einer bauartbedingten Höchstgeschwindigkeit von nicht mehr als 30 km / h)

(covering towed vehicles specified in point 2.3.1. with a maximum design speed not exceeding 30 km / h)

Lendtömeg / Schwungmassenprüfstand / inertial mass test bench

I = 792,7 kgm²

Fékvizsgálat típusa / Bremsprüfung Typ / test type		0	I	
2015/68 EU rendelet VII. Melléklet 1. függelése <i>Verordnung 2015/68 EU Anhang VII, Anlage 1, Absatz</i> <i>Appendix 1 to Annex VII of Regulation (EU) 2015/68, point</i>		3.5.1.4.	3.5.2.2. / 3.5.2.3	3.5.2.4.
Vizsgálati sebesség / Prüfgeschwindigkeit / test speed	km/h	30 - 0	30	30 - 0
Fékhenger működtető nyomás <i>Druck im Bremszylinder / Brake actuator pressure</i>	(p_e) kPa	420	81	416
Fékezési időtartam / Bremsdauer / Braking time	min	-	3,9	-
Kifejtett fékerő <i>Ermittelte Bremskraft / Brake force developed</i>	(T_e) N	38325	4914	40338
Fékhatasósság <i>Abbremsung / Brake efficiency</i>	(T_e / F_e) -	0,56	0,07	0,59
Fékhenger lökete <i>Hub des Bremszylinders / Actuator stroke</i>	(S_e) mm	36	16 - 20	43
Fék bemeneti nyomatéka <i>Drehmoment am Bremshebel / Brake input torque</i>	(C_e) Nm	799	--	790
Bemeneti féknyomaték küszöbértéke <i>Schwelle drehmoment am Bremshebel</i> <i>Brake input threshold torque</i>	($C_0'e$) Nm	30	--	30

Jegyzőkönyv-szám / Prüfprotokoll-Nr / Test Report No.	: B11898A-01
Fékszerkezet / Radbremse / Brake	: ID2-N4008-4
Tengely / Achse / Axle	: ID1-461F70
Gyártó / Hersteller / Manufacturer	: BPW-Hungária Kft.

2.3.2. Az alábbi kategóriába tartozó járművek esetén
Für Fahrzeuge der Klassen / In the case of vehicles of categories

- 'R3a/R4a/S2a' ***

- 'R3b/R4b/S2b'

ahol a tengelyenként műszakilag megengedett tömegek összege nem haladja meg a 10.000 kg ***
 wobei die Summe der technisch zulässigen Massen je Achse nicht übersteigt 10.000 kg ***
 where the sum of the technically permissible masses per axle does not exceed 10.000 kg ***

- R3b/R4b/S2b'

ahol a tengelyenként műszakilag megengedett tömegek összege meghaladja a 10.000 kg
 wobei die Summe der technisch zulässigen Massen je Achse mehr als 10.000 kg
 where the sum of the technically permissible masses per axle exceeds 10.000 kg

*** Amennyiben ezen járművek a III típusú vizsgálat tárgyát képezik (lásd a 2.3.1. pontot is)
 Wenn diese Fahrzeuge der Prüfung nach Typ III unterzogen wurden (siehe auch Absatz 2.3.1.)
 Where these vehicles have been subject to Type III test (compare to point 2.3.1.)

Lendőtömeg / Schwungmassenprüfstand / inertial mass test bench

I = 792,7 kgm²

Fékvizsgálat típusa / Bremsprüfung Typ / test type		0	III	
2015/68 EU rendelet VII. Melléklet 1. függeléke <i>Verordnung 2015/68 EU Anhang VII, Anlage 1, Absatz</i> <i>Appendix 1 to Annex VII of Regulation (EU) 2015/68, point</i>		3.5.1.4.	3.5.3.1.	3.5.3.2.
Kezdeti vizsgálati sebesség <i>Anfangs Prüfgeschwindigkeit / initial test speed</i>	km/h	60	60	60
Befejező vizsgálati sebesség <i>Ende Prüfgeschwindigkeit / final test speed</i>	km/h	0	30	0
Fékhenger működtető nyomás <i>Druck im Bremszylinder / Brake actuator pressure</i>	(p _e) kPa	550	292	546
Fékezések száma <i>Anzahl der Bremsungen / number of brake applications</i>	---	-	20	-
A fékezési ciklusok időtartama <i>Dauer eines Bremszyklus / Duration of each braking cycles</i>	sec	-	60	-
Kifejtett fékerő <i>Ermittelte Bremskraft / Brake force developed</i>	(T _e) N	47377	22253	33301
Fékhathatóság <i>Abbremsung / Brake efficiency</i>	(T _e /F _e) -	0,69	0,32	0,48
Fékhenger lökete <i>Hub des Bremszylinders / Actuator stroke</i>	(S _e) mm	41	30 - 36	49
Fék bemeneti nyomatéka <i>Drehmoment am Bremshebel / Brake input torque</i>	(C _e) Nm	1063	---	1055
Bemeneti féknyomaték küszöbértéke <i>Schwelle drehmoment am Bremshebel</i> <i>Brake input threshold torque</i>	(C _{0'e}) Nm	30	--	30

Jegyzőkönyv-szám / Prüfprotokoll-Nr / Test Report No.	:	B11898A-01
Fékszerkezet / Radbremse / Brake	:	ID2-N4008-4
Tengely / Achse / Axle	:	ID1-461F70
Gyártó / Hersteller / Manufacturer	:	BPW-Hungária Kft.

Kiegészítés az ENSZ EGB R13/11 előírás 11 melléklet 2, 3 függeléke szerint

Zusatz nach UNECE R13/11 Normen gemäß Anlage 2, 3 des Anhangs 11

Addition according to UN ECE R 13/11 Annex 11 Appendix 2, 3

- 2.3.3. **Ezt a rovatot csak akkor kell kitölteni, ha a féken elvégezték az EN ECE R13/11 előírás 19. melléklete 4. szakaszában meghatározott vizsgálatot a hideg fékhatásossági jellemzőknek a fékezési tényező (BF) révén történő igazolása céljából.**

Dieser Absatz ist nur dann auszufüllen, wenn die Bremse dem Prüfverfahren definiert in §4 des Anhang 19 dieser Regelung unterzogen wurde, um den Bremskennwert zu verifizieren.

This item is to be completed only when the brake has been subject to the test procedure defined in paragraph 4. of Annex 19 to this Regulation to verify the cold performance characteristics of the brake by means of the brake factor (BF).

- 2.3.3.1. **Fékezési tényező** (BF) - : **9,23**
Bremsenfaktor / **brake factor**
- 2.3.3.2. **A megadott féknyomatékküszöb** (C0,dec) Nm : **30**
Vom Hersteller angegebene Anlegemoment
/ Declared threshold torque
- 2.3.4 **Az önműködő fékútánállító berendezés hatékonysága (ha van)**
Verhalten des automatischen Bremsnachstellers (soweit zutreffend)
Performance of the automatic brake adjustment device (if applicable)
- 2.3.4.1. **Szabadonfutás a 2015/68 EU rendelet VII. melléklet 1. függeléke 3.6.3. szakasza szerint** : **Igen /Nem**
Freilauf entsprechend § 3.6.3. des Anhang VII, Anlage 1
Free running according to para. 3.6.3. of Annex VII, App. 1
Ja / Nein
Yes / \neq
3. **Alkalmazási tartomány / Verwendungsbereich /** : **Lásd adatközlő lap**
Application range
Siehe
Az alkalmazási tartomány azokat a tengely- /fékvariánsokat határozza meg, amelyekre e vizsgálati jegyzőkönyv vonatkozik, azáltal, hogy megmutatja, mely változókra vonatkoznak az egyes vizsgálati kódok.
Beschreibungsbogen,
see information
document
Der Verwendungsbereich führt die Achs- / Bremsvarianten aus, welche durch dieses Prüfprotokoll abgedeckt sind. Hierzu werden die Variablen den Test-Codes zugeordnet. The application range specifies the axle/brake variants that are covered in this test report, by showing which variables are covered by the individual test codes.

Jegyzőkönyv-szám / Prüfprotokoll-Nr / Test Report No. : **B11898A-01**
Fékszerkezet / Radbremse / Brake : **ID2-N4008-4**
Tengely / Achse / Axle : **ID1-461F70**
Gyártó / Hersteller / Manufacturer : **BPW-Hungária Kft.**

4. **Ezen vizsgálat elvégzése és eredményeinek feljegyzése a 2015/68 EU rendelet VII. melléklet 1. függelékének, illetve a UN ECE 13/11. előírás 19. melléklet 4. paragrafusának megfelelően történt.**

Diese Prüfung wurde in Übereinstimmung mit Anlage 1 des Anhangs VII der (EU) Verordnung 2015/68 und §4 des Anhangs 19 der ECE R 13/11 durchgeführt und protokolliert.

This test has been carried out and the results reported in accordance with Appendix 1 to Annex VII to Regulation (EU) 2015/68 and the UN ECE 13/11. regulation in accordance with paragraph 4. of Annex 19

A 2015/68/EU rendelet VII. melléklet 1. függelékének meghatározott vizsgálatok végén 2015/68/EU rendelet 2.2.2.8.1. szakaszának követelményei teljesítettnek minősülnek / ~~nem minősülnek teljesítettnek.~~


Am Ende des Tests unter Punkt 3.6. von 1 Anhang VII der Verordnung (EU) zu Anhang 2015/68, den Anforderungen von Punkt 2.2.2.8.1. von Anhang I der Verordnung (EU) 2015/68 angesehen wurden, erfüllt / ~~nicht erfüllt werden.~~

At the end of the test described in point 3.6. of Appendix 1 to Annex VII of Regulation (EU) 2015/68, the requirements of point 2.2.2.8.1. of Annex I to Regulation (EU) 2015/68 were deemed to be fulfilled / ~~not fulfilled.~~

A vizsgálatot végző Műszaki Szolgálat : TÜV Rheinland-KTI KFT
 Prüfstelle Durchführung der Test / H-1119 Budapest Thán Károly u. 3-5.
 Technical Service carrying out the test **Magyarország/Ungarn/Hungary**

Kelt / Datum / Date : 28 / 08 / 2017

Aláírás/ Unterschrift / Signature


 TÜV Rheinland-KTI Kft.
 1119 Budapest, XI., Thán Károly u. 3-5
 1519 Budapest, Pf.: 327
 Telefon: 205-5881
 1.
 FINSZTER Ferenc
 ügyvezető igazgató,
 Geschäftsführer
 managing director


 SCHROTTI József
 vizsgáló mérnök, projektvezető
 Testingenieur, Projektleiter
 test engineer, project leader

5. **Jóváhagyó Hatóság**
 Typgenehmigungsbehörde / Approval authority

Kelt / Datum: / Date: 2017 SZEP 26

Aláírás:

Unterschrift: / Signature:



Jegyzőkönyv-szám / Prüfprotokoll-Nr / Test Report No.	:	B11898A-01
Fékszerkezet / Radbremse / Brake	:	ID2-N4008-4
Tengely / Achse / Axle	:	ID1-461F70
Gyártó / Hersteller / Manufacturer	:	BPW-Hungária Kft.

6. **Teszt dokumentáció / Prüfunterlagen / test documentation**

Adatközlő lap:

Beschreibungsbogen
Information document

BPW-N4008-4.00-461F70

dated 07.08.2017

Jegyzőkönyv-szám / Prüfprotokoll-Nr / Test Report No.	: B11898A-01
Fékszerkezet / Radbremse / Brake	: ID2-N4008-4
Tengely / Achse / Axle	: ID1-461F70
Gyártó / Hersteller / Manufacturer	: BPW-Hungária Kft.

Appendix 0

List of modifications

Correction of	: n/a
Modification of	: n/a
Addition of	: n/a
Deletion of	: n/a

Jegyzőkönyv-szám / Prüfprotokoll-Nr / Test Report No.	: B11898A-02
Fékszerkezet / Radbremse / Brake	: ID2-N4008-4
Tengely / Achse / Axle	: ID1-461F70
Gyártó / Hersteller / Manufacturer	: BPW-Hungária Kft.

Vizsgálati jegyzőkönyv-szám / Prüfprotokoll-Nr. / Test report No.:


Alap szám / Basis-Nummer / Base part: ID4-B11898A

Kiterjesztés / Nachtrag / Extension (Suffix): 02

**Vizsgálati jegyzőkönyv vontatott járművek fékeinek alternatív I-es és III-as típusú vizsgálatáról
(2015/68/EU rendelet VII melléklet 1. függeléke)**

*Prüfbericht für die alternativen Verfahren für Typ-I und Typ-III-Tests für geschleppt Fahrzeugbremsen
(Anhang VII Anlage 1 der EU-Regelung Nr. 2015/68)*

*Test report for the alternative procedures for Type-I and Type-III tests for towed vehicle brakes
(Annex VII Appendix 1 of EU-Regulation no. 2015/68/EU)*

Jegyzőkönyv-szám / Prüfprotokoll-Nr / Test Report No.	:	B11898A-02
Fékszerkezet / Radbremse / Brake	:	ID2-N4008-4
Tengely / Achse / Axle	:	ID1-461F70
Gyártó / Hersteller / Manufacturer	:	BPW-Hungária Kft.
1. Általános adatok / Allgemeines / General		
1.1. Tengely gyártó (neve és címe) <i>AchsHersteller (Name und Anschrift)</i> <i>Axle manufacturer (name and address)</i>	:	BPW - Hungária Kft. H-9700 Szombathely Körmenyi út 98.
1.1.1. A tengelygyártó márkajelzése <i>Fabrikmarke des Achsherstellers</i> <i>Make of axle manufacturer</i>	:	
1.2. A fék gyártója (neve és címe) <i>Bremshersteller (Name und Anschrift)</i> <i>Brake manufacturer (name and address)</i>	:	lásd 1.1. / wie / as
1.2.1. A fék azonosítója <i>Bremsidentifizierungsnummer</i> <i>Brake identifier</i>	:	ID2-N4008-4
1.2.2. Önműködő fékutanállító berendezés <i>Automatischer Bremsnachsteller</i> <i>Automatic brake adjustment device</i>	:	integrált / integriert / nem integrált integrated / non-integrated
1.3. A gyártó adatközlő dokumentuma <i>Beschreibungsbogen des Herstellers</i> <i>Manufacturer's Information Document</i>	:	lásd. 6 pont <i>siehe Punkt 6</i> <i>see item 6</i>
2. Mérési eredmények / Prüfbericht / Test Record		
2.1 A mérés kódja <i>Prüfungscode</i> <i>Test code</i>	:	BR053/1.17
2.2. Vizsgálati minta / Prüfstück / Test specimen		
2.2.1 Tengely / Achse / Axle		
2.2.1.1 Tengely azonosítója <i>Achsidentifizierungsnummer</i> <i>Axle identifier</i>	:	ID1-461F70
2.2.1.2 Vizsgált tengely azonosítása <i>Identifizierung der geprüften Achse</i> <i>Identification of tested axle</i>	:	C0-58 00 403217
2.2.1.3 Vizsgálati tengelyterhelés (Fe-azonosító) <i>Prüfungsachslast (Fe-Identifizierungsnummer)</i> <i>Test axle load (Fe identifier)</i>	:	ID3-6867 daN

Jegyzőkönyv-szám / Prüfprotokoll-Nr / Test Report No. : **B11898A-02**
Fékszerkezet / Radbremse / Brake : **ID2-N4008-4**
Tengely / Achse / Axle : **ID1-461F70**
Gyártó / Hersteller / Manufacturer : **BPW-Hungária Kft.**

2.2.2 **Fék / Bremse / Brake**2.2.2.1 **Fék azonosítója**

Brems-Identifizierernummer
Brake identifier

: **ID2-N4008-4**2.2.2.2 **Vizsgált fék azonosítása**

Identifizierung der geprüften Bremse
Identification of tested brake

: ---

2.2.2.3 **Fék legnagyobb lökete (mm)**

Maximaler Weg der Bremse (mm)
Maximum stroke capability of the brake (mm)

: ---

2.2.2.4 **Fékkulcs tengely effektív hossza**

Wirksame Länge der Nockenwelle
Effective length of the cam shaft

: **1108 mm**
(teljes hossz / Gesamtlänge /
total length : 1150 mm)2.2.2.5 **Anyag variáció**

VII melléklet 1. függelék 3,8 (m) pontja szerint
Werkstoffänderung gem. 3.8. (m) des Anhang 3
Anlage 1
Material variation as per paragraph 3.8 (m) of
Appendix 1 of annex VII

: **nem alkalmazható**
nicht zutreffend
*not applicable*2.2.2.6 **Fékdob / féktárcsa**

Bremstrommel / Bremsscheibe
Brake drum / disc

: **C-03.106.00.03.0 (14B7B)**
Öntvény azonosító
Cast-Identifikationsnummer
*Cast identification number*2.2.2.6.1 **A vizsgált féktárcsa/fékdob tömege (kg)**

Gewicht der geprüften Scheibe / Trommel (kg)
Actual test mass of disc / drum (kg)

: **19,72**2.2.2.6.7 **Alapanyag**

Grundwerkstoff: / Base material

: **Szürkeöntvény**
*Grauguss / Grey Cast Iron*2.2.2.7 **Fékpofa vagy fékbetét**

Bremsbelag / Brake lining or pad

2.2.2.7.1 **Gyártó**

Hersteller / Manufacturer

: **Federal-Mogul Friction**
Products GmbH (Beral)2.2.2.7.2 **Gyártmány**

Marke / Make

: **Beral**2.2.2.7.3 **Típus**

Typ / Type

: **1517 (0103234)**

Jegyzőkönyv-szám / Prüfprotokoll-Nr / Test Report No.	:	B11898A-02
Fékszerkezet / Radbremse / Brake	:	ID2-N4008-4
Tengely / Achse / Axle	:	ID1-461F70
Gyártó / Hersteller / Manufacturer	:	BPW-Hungária Kft.
2.2.2.7.4 A dob-tárcsa-fékbetét fékpofára / alaplemezre történő rögzítésének módja <i>Methode zur Befestigung des Bremsbelags/Bremsklotzes auf der Bremsbacke/Bremsankerplatte</i> <i>Method of attachment of the lining / pad on the brake shoe / back plate</i>	:	Ragasztott <i>geklebt</i> <i>bonded</i>
2.2.2.7.5 Az alaplemez vastagsága, a fékpofák tömege vagy egyéb leíró információk <i>Dicke der Bremsankerplatte, Gewicht der Bremsbacken oder andere Informationen zur Beschreibung</i> <i>Thickness of back plate, weight of shoes, other describing information</i>	:	Lásd adatközlő lap <i>siehe Beschreibungsbogen</i> <i>see information document</i>
2.2.2.7.6 A fékpofa / alaplemez alapanyaga <i>Grundwerkstoff der Bremsbacke/der Bremsankerplatte</i> <i>Base material of brake shoe / back plate</i>	:	Acél <i>Stahl / steel</i>
2.2.3. Önműködő fékutánállító berendezés <i>Automatischer Bremsnachsteller</i> <i>Automatic brake adjustment device</i> <i>(integrált önműködő fékutánállító berendezés esetében nem alkalmazható)</i> <i>(entfällt bei eingebauten selbsttätigen Nachstelleinrichtungen)</i> <i>(not applicable in the case of integrated automatic brake adjustment device)</i>	:	nem alkalmazható <i>nicht zutreffend</i> <i>not applicable</i>
2.2.3.1. A gyártó (neve és címe) <i>Hersteller (Name und Anschrift)</i> <i>Manufacturer (name and address)</i>	:	---
2.2.3.2 Gyártmány <i>Marke / Make</i>	:	---
2.2.3.3. Típus <i>Typ / Type</i>	:	---
2.2.3.4. Változat <i>Version / Version</i>	:	---

Jegyzőkönyv-szám / Prüfprotokoll-Nr / Test Report No. : **B11898A-02**
Fékszerkezet / Radbremse / Brake : **ID2-N4008-4**
Tengely / Achse / Axle : **ID1-461F70**
Gyártó / Hersteller / Manufacturer : **BPW-Hungária Kft.**

2.2.4. Kerekek / Räder / Wheel(s)

(Méretek lásd 1A és az 1B adatközlő vontatott jármű tengelye és a fék tekintetében alternatív eljárások Type I és Type III teszt)
(Abmessungen siehe 1A und 1B in der Informationsdokument Abgeschleppt Fahrzeugachse und Bremse in Bezug auf die alternative Verfahren für Typ I und Typ III-Tests)
(dimensions see Figures 1A and 1B in information document of towed vehicle axle and brake with respect to the alternative procedures for Type I and Type III tests)

2.2.4.1. A referencia gumiabroncs gördülési sugara (Re) : 475 mm
a vizsgálati tengelyterhelésnél (Fe)

Rollradius des Bezugsreifens (Re) bei Prüfungsachslast (Fe)
Reference tyre rolling radius (Re) at test axle load (Fe)

2.2.4.2. Vizsgálat közben felszerelt kerék adatai : ---

Angaben zum montierten Rad während der Prüfung
Data of the fitted wheel during testing

Gumiabroncs méret / Reifengröße / Tyre size
Kerék méret / Radgröße / Rim size

Tyre size	Rim size	X _e mm(mm)	D _e (mm)	E _e (mm)	G _e (mm)
---	---	---	---	---	---

2.2.5. Fékkarhossz (le) : 135 mm
Bremshebellänge (le) / Lever length (le)

2.2.6 Fékhenger / Bremszylinder / Brake actuator

2.2.6.1. Gyártó : BPW Bergische Achsen
Hersteller / Manufacturer

2.2.6.2. Gyártmány : BPW
Marke / Make

2.2.6.3. Típus : 05.444.15 (type 24)
Typ / Type (Tha=1509*p-423)
Membrán fékkamra / Membranzylinder / diaphragm cyl.

2.2.6.4. (Vizsgálati) azonosítószám : TÜV Nord BC 0069.1
(Prüfungs-)Identifizierungsnummer
(Test) Identification number

Jegyzőkönyv-szám / Prüfprotokoll-Nr / Test Report No.	: B11898A-02
Fékszerkezet / Radbremse / Brake	: ID2-N4008-4
Tengely / Achse / Axle	: ID1-461F70
Gyártó / Hersteller / Manufacturer	: BPW-Hungária Kft.

2.3 **Vizsgálati eredmények**
Aufzeichnung der Prüfergebnisse / Record of test results

(korrigálva a 0,01xPe, vagy 0,02xPe gördülési ellenállás figyelembevételével)
(unter Berücksichtigung des Rollwiderstandes 0,01xPe bzw 0,02xPe, korrigiert)
(corrected to take account of rolling resistance of, 0,01xFe and 0,02xFe respectively)

2.3.1. **Az alábbi kategóriába tartozó járművek esetén**
Für Fahrzeuge der Klassen / In the case of vehicles of categories

- R1, R2, S1
- 'R3a / R4a / S2a' ***
- 'R3b / R4b / S2b'

ahol a tengelyenként műszakilag megengedett tömegek összege nem haladja meg a 10.000 kg ***
wobei die Summe der technisch zulässigen Massen je Achse nicht übersteigt 10.000 kg ***
where the sum of the technically permissible masses per axle does not exceed 10.000 kg***

*** Amennyiben ezen járművek az I típusú vizsgálat tárgyát képezik (lásd a 2.3.2. pontot is)
Wenn diese Fahrzeuge der Prüfung nach Typ I unterzogen wurden (siehe auch Absatz 2.3.2.)
Where these vehicles have been subject to Type I test (compare to point 2.3.2.)

2.3.1.1. **R = 0,01 gördülési ellenállási együttható figyelembevételével**
Betrachtet Rollwiderstandsbeiwert R = 0,01
Considered rolling resistance coefficient R = 0,01

(vagyis azokra a 2.3.1. pont alatti vontatott járművekre is, amelyek legnagyobb tervezési sebessége meghaladja a 40 km / h)
(gilt auch für gezogene Fahrzeuge beschrieben in Punkt 2.3.1. mit einer bauartbedingten Höchstgeschwindigkeit von mehr als 40 km / h)
(covering also towed vehicles specified in point 2.3.1. with a maximum design speed exceeding 40 km / h)

Lendtömeg / Schwungmassenprüfstand / inertial mass test bench

I = 792,7 kgm²

Fékvizsgálat típusa / Bremsprüfung Typ / test type		0	I	
2015/68 EU rendelet VII. Melléklet 1. függeléke <i>Verordnung 2015/68 EU Anhang VII, Anlage 1, Absatz</i> <i>Appendix 1 to Annex VII of Regulation (EU) 2015/68, point</i>		3.5.1.4.	3.5.2.2. / 3.5.2.3	3.5.2.4.
Vizsgálati sebesség / Prüfgeschwindigkeit / test speed	km/h	40 - 0	40	40 - 0
Fékhenger működtető nyomás <i>Druck im Bremszylinder / Brake actuator pressure</i>	(p _e) kPa	549	97	545
Fékezés időtartam / Bremsdauer / Braking time	min	-	2,55	-
Kifejtett fékerő <i>Ermittelte Bremskraft / Brake force developed</i>	(T _e) N	40695	4819	44198
Fékhatasósság <i>Abbremsung / Brake efficiency</i>	(T _e / F _e) -	0,59	0,07	0,64
Fékhenger lökete <i>Hub des Bremszylinders / Actuator stroke</i>	(S _e) mm	44	16 - 22	53
Fék bemeneti nyomatéka <i>Drehmoment am Bremshebel / Brake input torque</i>	(C _e) Nm	1061	--	1053
Bemeneti féknyomaték küszöbértéke <i>Schwelle drehmoment am Bremshebel</i> <i>Brake input threshold torque</i>	(C _{0'e}) Nm	30	--	30

Jegyzőkönyv-szám / Prüfprotokoll-Nr / Test Report No.	: B11898A-02
Fékszerkezet / Radbremse / Brake	: ID2-N4008-4
Tengely / Achse / Axle	: ID1-461F70
Gyártó / Hersteller / Manufacturer	: BPW-Hungária Kft.

2.3.1.2. **R = 0,02 gördülési ellenállási együttható figyelembevételével**

Betrachtet Rollwiderstandsbeiwert $R = 0,02$

Considered rolling resistance coefficient $R = 0,02$

*(vagyis a 2.3.1. pont alatti vontatott járművekre, amelyek legnagyobb tervezési sebessége nem haladja meg a 40 km / h)
(für Boden Gezogene Fahrzeuge in Punkt 2.3.1. mit einer bauartbedingten Höchstgeschwindigkeit von nicht mehr als 40 km / h)
(covering towed vehicles specified in point 2.3.1. with a maximum design speed not exceeding 40 km / h)*

Lendtömeg / Schwungmassenprüfstand / inertial mass test bench

I = 792,7 kgm²

Fékvizsgálat típusa / Bremsprüfung Typ / test type		0	I	
2015/68 EU rendelet VII. Melléklet 1. függeléké <i>Verordnung 2015/68 EU Anhang VII, Anlage 1, Absatz Appendix 1 to Annex VII of Regulation (EU) 2015/68, point</i>		3.5.1.4.	3.5.2.2. / 3.5.2.3	3.5.2.4.
Vizsgálati sebesség / Prüfgeschwindigkeit / test speed	km/h	40 - 0	40	40 - 0
Fékhenger működtető nyomás <i>Druck im Bremszylinder / Brake actuator pressure</i>	(p_e) kPa	549	83	547
Fékezés időtartam / Bremsdauer / Braking time	min	-	2,55	-
Kifejtett fékerő <i>Ermittelte Bremskraft / Brake force developed</i>	(T_e) N	41382	5074	47167
Fékhatasósság <i>Abbremsung / Brake efficiency</i>	(T_e / F_e) -	0,6	0,07	0,69
Fékhenger lökete <i>Hub des Bremszylinders / Actuator stroke</i>	(S_e) mm	44	11 - 18	51
Fék bemeneti nyomatéka <i>Drehmoment am Bremshebel / Brake input torque</i>	(C_e) Nm	1061	--	1057
Bemeneti féknyomaték küszöbértéke <i>Schwelle drehmoment am Bremshebel Brake input threshold torque</i>	($C_{0'e}$) Nm	30	--	30

Jegyzőkönyv-szám / Prüfprotokoll-Nr / Test Report No.	: B11898A-02
Fékszerkezet / Radbremse / Brake	: ID2-N4008-4
Tengely / Achse / Axle	: ID1-461F70
Gyártó / Hersteller / Manufacturer	: BPW-Hungária Kft.

2.3.1.3. **R = 0,02 gördülési ellenállási együttható figyelembevételével**

Betrachtet Rollwiderstandsbeiwert $R = 0,02$

Considered rolling resistance coefficient $R = 0,02$

*(vagyis a 2.3.1. pont alatti vontatott járművekre, amelyek legnagyobb tervezési sebessége nem haladja meg a 30 km / h)
(für Boden Gezogene Fahrzeuge in Punkt 2.3.1. mit einer bauartbedingten Höchstgeschwindigkeit von nicht mehr als 30 km / h)
(covering towed vehicles specified in point 2.3.1. with a maximum design speed not exceeding 30 km / h)*

Lendtömeg / Schwungmassenprüfstand / inertial mass test bench

I = 792,7 kgm²

Fékvizsgálat típusa / Bremsprüfung Typ / test type		0	I	
2015/68 EU rendelet VII. Melléklet 1. függeléké <i>Verordnung 2015/68 EU Anhang VII, Anlage 1, Absatz Appendix 1 to Annex VII of Regulation (EU) 2015/68, point</i>		3.5.1.4.	3.5.2.2. / 3.5.2.3	3.5.2.4.
Vizsgálati sebesség / Prüfgeschwindigkeit / test speed	km/h	30 - 0	30	30 - 0
Fékhenger működtető nyomás <i>Druck im Bremszylinder / Brake actuator pressure</i>	(p_e) kPa	419	83	416
Fékezés időtartam / Bremsdauer / Braking time	min	-	3,9	-
Kifejtett fékerő <i>Ermittelte Bremskraft / Brake force developed</i>	(T_e) N	34456	4936	39053
Fékhatasósság <i>Abbremsung / Brake efficiency</i>	(T_e / F_e) -	0,5	0,07	0,57
Fékhenger lökete <i>Hub des Bremszylinders / Actuator stroke</i>	(S_e) mm	36	13 - 17	43
Fék bemeneti nyomatéka <i>Drehmoment am Bremshebel / Brake input torque</i>	(C_e) Nm	797	--	790
Bemeneti féknyomaték küszöbértéke <i>Schwelle drehmoment am Bremshebel Brake input threshold torque</i>	($C_{0'e}$) Nm	30	--	30

Jegyzőkönyv-szám / Prüfprotokoll-Nr / Test Report No.	: B11898A-02
Fékszerkezet / Radbremse / Brake	: ID2-N4008-4
Tengely / Achse / Axle	: ID1-461F70
Gyártó / Hersteller / Manufacturer	: BPW-Hungária Kft.

2.3.2. Az alábbi kategóriába tartozó járművek esetén
Für Fahrzeuge der Klassen / In the case of vehicles of categories

- 'R3a/R4a/S2a' ***

- 'R3b/R4b/S2b'

ahol a tengelyenként műszakilag megengedett tömegek összege nem haladja meg a 10.000 kg ***
 wobei die Summe der technisch zulässigen Massen je Achse nicht übersteigt 10.000 kg ***
 where the sum of the technically permissible masses per axle does not exceed 10.000 kg ***

- R3b/R4b/S2b'

ahol a tengelyenként műszakilag megengedett tömegek összege meghaladja a 10.000 kg
 wobei die Summe der technisch zulässigen Massen je Achse mehr als 10.000 kg
 where the sum of the technically permissible masses per axle exceeds 10.000 kg

*** Amennyiben ezen járművek a III típusú vizsgálat tárgyát képezik (lásd a 2.3.1. pontot is)
 Wenn diese Fahrzeuge der Prüfung nach Typ III unterzogen wurden (siehe auch Absatz 2.3.1.)
 Where these vehicles have been subject to Type III test (compare to point 2.3.1.)

Lendtömeg / Schwungmassenprüfstand / inertial mass test bench

I = 792,7 kgm²

Fékvizsgálat típusa / Bremsprüfung Typ / test type		0	III	
2015/68 EU rendelet VII. Melléklet 1. függeléke <i>Verordnung 2015/68 EU Anhang VII, Anlage 1, Absatz</i> <i>Appendix 1 to Annex VII of Regulation (EU) 2015/68, point</i>		3.5.1.4.	3.5.3.1.	3.5.3.2.
Kezdeti vizsgálati sebesség <i>Anfangs Prüfgeschwindigkeit / initial test speed</i>	km/h	60	60	60
Befejező vizsgálati sebesség <i>Ende Prüfgeschwindigkeit / final test speed</i>	km/h	0	30	0
Fékhenger működtető nyomás <i>Druck im Bremszylinder / Brake actuator pressure</i>	(p _e) kPa	549	275	546
Fékezések száma <i>Anzahl der Bremsungen / number of brake applications</i>	---	-	20	-
A fékezési ciklusok időtartama <i>Dauer eines Bremszyklus / Duration of each braking cycles</i>	sec	-	60	-
Kifejtett fékerő <i>Ermittelte Bremskraft / Brake force developed</i>	(T _e) N	39550	19689	29386
Fékhatásosság <i>Abbremsung / Brake efficiency</i>	(T _e /F _e) -	0,58	0,29	0,43
Fékhenger lökete <i>Hub des Bremszylinders / Actuator stroke</i>	(S _e) mm	45	28 - 33	51
Fék bemeneti nyomatéka <i>Drehmoment am Bremshebel / Brake input torque</i>	(C _e) Nm	1061	---	1055
Bemeneti féknyomaték küszöbértéke <i>Schwelle drehmoment am Bremshebel</i> <i>Brake input threshold torque</i>	(C _{0'e}) Nm	30	--	30

Jegyzőkönyv-szám / Prüfprotokoll-Nr / Test Report No.	:	B11898A-02
Fékszerkezet / Radbremse / Brake	:	ID2-N4008-4
Tengely / Achse / Axle	:	ID1-461F70
Gyártó / Hersteller / Manufacturer	:	BPW-Hungária Kft.

Kiegészítés az ENSZ EGB R13/11 előírás 11 melléklet 2, 3 függeléke szerint

Zusatz nach UNECE R13/11 Normen gemäß Anlage 2, 3 des Anhangs 11

Addition according to UN ECE R 13/11 Annex 11 Appendix 2, 3

- 2.3.3. **Ezt a rovatot csak akkor kell kitölteni, ha a féken elvégezték az EN ECE R13/11 előírás 19. melléklete 4. szakaszában meghatározott vizsgálatot a hideg fékhatásossági jellemzőknek a fékezési tényező (BF) révén történő igazolása céljából.**

Dieser Absatz ist nur dann auszufüllen, wenn die Bremse dem Prüfverfahren definiert in §4 des Anhang 19 dieser Regelung unterzogen wurde, um den Bremskennwert zu verifizieren.

This item is to be completed only when the brake has been subject to the test procedure defined in paragraph 4. of Annex 19 to this Regulation to verify the cold performance characteristics of the brake by means of the brake factor (BF).

- 2.3.3.1. **Fékezési tényező** (BF) - : **9,23**
Bremsenfaktor / **brake factor**
- 2.3.3.2. **A megadott féknyomatékküszöb** (C0,dec) Nm : **30**
Vom Hersteller angegebene Anlegemoment
/ Declared threshold torque
- 2.3.4 **Az önműködő fékútánállító berendezés hatékonysága (ha van)**
Verhalten des automatischen Bremsnachstellers (soweit zutreffend)
Performance of the automatic brake adjustment device (if applicable)
- 2.3.4.1. **Szabadonfutás a 2015/68 EU rendelet VII. melléklet 1. függeléke 3.6.3. szakasza szerint** : **Igen /Nem**
Freilauf entsprechend § 3.6.3. des Anhang VII, Anlage 1
Free running according to para. 3.6.3. of Annex VII, App. 1
Ja / Nein
Yes / \neq
3. **Alkalmazási tartomány / Verwendungsbereich /** : **Lásd adatközlő lap**
Application range
Siehe
Az alkalmazási tartomány azokat a tengely- /fékvariánsokat határozza meg, amelyekre e vizsgálati jegyzőkönyv vonatkozik, azáltal, hogy megmutatja, mely változókra vonatkoznak az egyes vizsgálati kódok.
Beschreibungsbogen,
see information
document
Der Verwendungsbereich führt die Achs- / Bremsvarianten aus, welche durch dieses Prüfprotokoll abgedeckt sind. Hierzu werden die Variablen den Test-Codes zugeordnet. The application range specifies the axle/brake variants that are covered in this test report, by showing which variables are covered by the individual test codes.

Jegyzőkönyv-szám / Prüfprotokoll-Nr / Test Report No.	:	B11898A-02
Fékszerkezet / Radbremse / Brake	:	ID2-N4008-4
Tengely / Achse / Axle	:	ID1-461F70
Gyártó / Hersteller / Manufacturer	:	BPW-Hungária Kft.

4. **Ezen vizsgálat elvégzése és eredményeinek feljegyzése a 2015/68 EU rendelet VII. melléklet 1. függelékének, illetve a UN ECE 13/11. előírás 19. melléklet 4. paragrafusának megfelelően történt.**

Diese Prüfung wurde in Übereinstimmung mit Anlage 1 des Anhangs VII der (EU) Verordnung 2015/68 und §4 des Anhangs 19 der ECE R 13/11 durchgeführt und protokolliert.

This test has been carried out and the results reported in accordance with Appendix 1 to Annex VII to Regulation (EU) 2015/68 and the UN ECE 13/11. regulation in accordance with paragraph 4. of Annex 19

A 2015/68/EU rendelet VII. melléklet 1. függelékének meghatározott vizsgálatok végén 2015/68/EU rendelet 2.2.2.8.1. szakaszának követelményei teljesítettnek minősülnek / nem minősülnek teljesítettnek.

Am Ende des Tests unter Punkt 3.6. von 1 Anhang VII der Verordnung (EU) zu Anhang 2015/68, den Anforderungen von Punkt 2.2.2.8.1. von Anhang I der Verordnung (EU) 2015/68 angesehen wurden, erfüllt / nicht erfüllt werden.

At the end of the test described in point 3.6. of Appendix 1 to Annex VII of Regulation (EU) 2015/68, the requirements of point 2.2.2.8.1. of Annex I to Regulation (EU) 2015/68 were deemed to be fulfilled / not fulfilled.

A vizsgálatot végző Műszaki Szolgálat	:	TÜV Rheinland-KTI KFT
Prüfstelle Durchführung der Test /		H-1119 Budapest Thán Károly u. 3-5.
Technical Service carrying out the test		Magyarország/Ungarn/Hungary

Kelt / Datum / Date : 28 / 08 / 2017

Aláírás/ Unterschrift / Signature

 FINSZTER Ferenc ügyvezető igazgató, Geschäftsführer managing director	TÜV Rheinland-KTI Kft. 1119 Budapest, XI., Thán Károly u. 3-5. 1519 Budapest, Pf.: 327. Telefon: 205-5881 1.	 SCHROTTI József vizsgáló mérnök, projektvezető Testingenieur, Projektleiter test engineer, project leader
---	--	---

5. **Jóváhagyó Hatóság**
 Typgenehmigungsbehörde / Approval authority

Kelt / Datum: / Date: 2017 SZEP 26

Aláírás:
 Unterschrift: / Signature:



Jegyzőkönyv-szám / Prüfprotokoll-Nr / Test Report No. : **B11898A-02**
Fékszerkezet / Radbremse / Brake : **ID2-N4008-4**
Tengely / Achse / Axle : **ID1-461F70**
Gyártó / Hersteller / Manufacturer : **BPW-Hungária Kft.**

6. **Teszt dokumentáció / Prüfunterlagen / test documentation**

Adatközlő lap:

Beschreibungsbogen
Information document

BPW-N4008-4.00-461F70
dated 07.08.2017

Jegyzőkönyv-szám / Prüfprotokoll-Nr / Test Report No.	: B11898A-02
Fékszerkezet / Radbremse / Brake	: ID2-N4008-4
Tengely / Achse / Axle	: ID1-461F70
Gyártó / Hersteller / Manufacturer	: BPW-Hungária Kft.

Appendix 0

List of modifications

Correction of	: n/a
Modification of	: n/a
Addition of	: n/a
Deletion of	: n/a

Jegyzőkönyv-szám / Prüfprotokoll-Nr / Test Report No.	: B11898A-03
Fékszerkezet / Radbremse / Brake	: ID2-N4008-4
Tengely / Achse / Axle	: ID1-461F70
Gyártó / Hersteller / Manufacturer	: BPW-Hungária Kft.

Vizsgálati jegyzőkönyv-szám / Prüfprotokoll-Nr. / Test report No.:


Alap szám / Basis-Nummer / Base part: ID4-B11898A

Kiterjesztés / Nachtrag / Extension (Suffix): 03

**Vizsgálati jegyzőkönyv vontatott járművek fékeinek alternatív I-es és III-as típusú vizsgálatáról
(2015/68/EU rendelet VII melléklet 1. függeléke)**

*Prüfbericht für die alternativen Verfahren für Typ-I und Typ-III-Tests für geschleppt Fahrzeugbremsen
(Anhang VII Anlage 1 der EU-Regelung Nr. 2015/68)*

*Test report for the alternative procedures for Type-I and Type-III tests for towed vehicle brakes
(Annex VII Appendix 1 of EU-Regulation no. 2015/68/EU)*

Jegyzőkönyv-szám / Prüfprotokoll-Nr / Test Report No.	:	B11898A-03
Fékszerkezet / Radbremse / Brake	:	ID2-N4008-4
Tengely / Achse / Axle	:	ID1-461F70
Gyártó / Hersteller / Manufacturer	:	BPW-Hungária Kft.
1. Általános adatok / Allgemeines / General		
1.1. Tengely gyártó (neve és címe) <i>AchsHersteller (Name und Anschrift)</i> <i>Axle manufacturer (name and address)</i>	:	BPW - Hungária Kft. H-9700 Szombathely Körmenyi út 98.
1.1.1. A tengelygyártó márkajelzése <i>Fabrikmarke des Achsherstellers</i> <i>Make of axle manufacturer</i>	:	
1.2. A fék gyártója (neve és címe) <i>Bremshersteller (Name und Anschrift)</i> <i>Brake manufacturer (name and address)</i>	:	lásd 1.1. / wie / as
1.2.1. A fék azonosítója <i>Bremsidentifizierungsnummer</i> <i>Brake identifier</i>	:	ID2-N4008-4
1.2.2. Önműködő fékutanállító berendezés <i>Automatischer Bremsnachsteller</i> <i>Automatic brake adjustment device</i>	:	integrált / integriert / nem integrált integrated / non-integrated
1.3. A gyártó adatközlő dokumentuma <i>Beschreibungsbogen des Herstellers</i> <i>Manufacturer's Information Document</i>	:	lásd. 6 pont <i>siehe Punkt 6</i> <i>see item 6</i>
2. Mérési eredmények / Prüfbericht / Test Record		
2.1 A mérés kódja <i>Prüfungscode</i> <i>Test code</i>	:	BR040/1.18
2.2. Vizsgálati minta / Prüfstück / Test specimen		
2.2.1 Tengely / Achse / Axle		
2.2.1.1 Tengely azonosítója <i>Achsidentifizierungsnummer</i> <i>Axle identifier</i>	:	ID1-461F70
2.2.1.2 Vizsgált tengely azonosítása <i>Identifizierung der geprüften Achse</i> <i>Identification of tested axle</i>	:	C0-58 00 403217
2.2.1.3 Vizsgálati tengelyterhelés (Fe-azonosító) <i>Prüfungssachslast (Fe-Identifizierungsnummer)</i> <i>Test axle load (Fe identifier)</i>	:	ID3-7848 daN

Jegyzőkönyv-szám / Prüfprotokoll-Nr / Test Report No. : **B11898A-03**
Fékszerkezet / Radbremse / Brake : **ID2-N4008-4**
Tengely / Achse / Axle : **ID1-461F70**
Gyártó / Hersteller / Manufacturer : **BPW-Hungária Kft.**

2.2.2 **Fék / Bremse / Brake**

2.2.2.1 **Fék azonosítója** : **ID2-N4008-4**
Brems-Identifizierernummer
Brake identifier

2.2.2.2 **Vizsgált fék azonosítása** : ---
Identifizierung der geprüften Bremse
Identification of tested brake

2.2.2.3 **Fék legnagyobb lökete (mm)** : ---
Maximaler Weg der Bremse (mm)
Maximum stroke capability of the brake (mm)

2.2.2.4 **Fékkulcs tengely effektív hossza** : **703 mm**
Wirksame Länge der Nockenwelle
Effective length of the cam shaft
 (teljes hossz / Gesamtlänge /
 total length : 745 mm)

2.2.2.5 **Anyag variáció** : **nem alkalmazható**
VII melléklet 1. függelék 3,8 (m) pontja szerint
Werkstoffänderung gem. 3.8. (m) des Anhang 3
Anlage 1
Material variation as per paragraph 3.8 (m) of
Appendix 1 of annex VII
nicht zutreffend
not applicable

2.2.2.6 **Fékdob / féktárcsa** : **C-03.106.00.03.0 (VK7L29)**
Bremstrommel / Brems Scheibe
Brake drum / disc
 Öntvény azonosító
 Cast-Identifikationsnummer
 Cast identification number

2.2.2.6.1 **A vizsgált féktárcsa/fékdob tömege (kg)** : **20,47**
Gewicht der geprüften Scheibe / Trommel (kg)
Actual test mass of disc / drum (kg)

2.2.2.6.7 **Alapanyag** : **Szürkeöntvény**
Grundwerkstoff: / Base material
Grauguss / Grey Cast Iron

2.2.2.7 **Fékpofa vagy fékbetét**

2.2.2.7.1 **Gyártó** : **Federal-Mogul Friction**
Hersteller / Manufacturer
Products GmbH (Beral)

2.2.2.7.2 **Gyártmány** : **Beral**
Marke / Make

2.2.2.7.3 **Típus** : **1517 (14E01663)**
Typ / Type

Jegyzőkönyv-szám / Prüfprotokoll-Nr / Test Report No.	:	B11898A-03
Fékszerkezet / Radbremse / Brake	:	ID2-N4008-4
Tengely / Achse / Axle	:	ID1-461F70
Gyártó / Hersteller / Manufacturer	:	BPW-Hungária Kft.
2.2.2.7.4 A dob-tárcsa-fékbetét fékpofára / alaplemezre történő rögzítésének módja <i>Methode zur Befestigung des Bremsbelags/Bremsklotzes auf der Bremsbacke/Bremsankerplatte</i> <i>Method of attachment of the lining / pad on the brake shoe / back plate</i>	:	Ragasztott <i>geklebt</i> <i>bonded</i>
2.2.2.7.5 Az alaplemez vastagsága, a fékpofák tömege vagy egyéb leíró információk <i>Dicke der Bremsankerplatte, Gewicht der Bremsbacken oder andere Informationen zur Beschreibung</i> <i>Thickness of back plate, weight of shoes, other describing information</i>	:	Lásd adatközlő lap <i>siehe Beschreibungsbogen</i> <i>see information document</i>
2.2.2.7.6 A fékpofa / alaplemez alapanyaga <i>Grundwerkstoff der Bremsbacke/der Bremsankerplatte</i> <i>Base material of brake shoe / back plate</i>	:	Acél <i>Stahl / steel</i>
2.2.3. Önműködő fékutanállító berendezés <i>Automatischer Bremsnachsteller</i> <i>Automatic brake adjustment device</i> <i>(integrált önműködő fékutanállító berendezés esetében nem alkalmazható)</i> <i>(entfällt bei eingebauten selbsttätigen Nachstelleinrichtungen)</i> <i>(not applicable in the case of integrated automatic brake adjustment device)</i>		
2.2.3.1. A gyártó (neve és címe) <i>Hersteller (Name und Anschrift)</i> <i>Manufacturer (name and address)</i>	:	BPW Bergische Achsen KG D-51674 Wiehl
2.2.3.2 Gyártmány <i>Marke / Make</i>	:	BPW
2.2.3.3. Típus <i>Typ / Type</i>	:	AGS (05.174.45.01.3)
2.2.3.4. Változat <i>Version / Version</i>	:	2

Jegyzőkönyv-szám / Prüfprotokoll-Nr / Test Report No. : **B11898A-03**
Fékszerkezet / Radbremse / Brake : **ID2-N4008-4**
Tengely / Achse / Axle : **ID1-461F70**
Gyártó / Hersteller / Manufacturer : **BPW-Hungária Kft.**

2.2.4. Kerekek / Räder / Wheel(s)

(Méretek lásd 1A és az 1B adatközlő vontatott jármű tengelye és a fék tekintetében alternatív eljárások Type I és Type III teszt)
 (Abmessungen siehe 1A und 1B in der Informationsdokument Abgeschleppt Fahrzeugachse und Bremse in Bezug auf die alternative Verfahren für Typ I und Typ III-Tests)
 (dimensions see Figures 1A and 1B in information document of towed vehicle axle and brake with respect to the alternative procedures for Type I and Type III tests)

2.2.4.1. A referencia gumiabroncs gördülési sugara (Re) : 475 mm
a vizsgálati tengelyterhelésnél (Fe)

Rollradius des Bezugsreifens (Re) bei Prüfungsachslast (Fe)
 Reference tyre rolling radius (Re) at test axle load (Fe)

2.2.4.2. Vizsgálat közben felszerelt kerék adatai : ---

Angaben zum montierten Rad während der Prüfung
 Data of the fitted wheel during testing

Gumiabroncs méret / Reifengröße / Tyre size
Kerék méret / Radgröße / Rim size

Tyre size	Rim size	X _e mm(mm)	D _e (mm)	E _e (mm)	G _e (mm)
---	---	---	---	---	---

2.2.5. Fékkarhossz (le) : 135 mm
 Bremshebellänge (le) / Lever length (le)

2.2.6 Fékhenger / Bremszylinder / Brake actuator

2.2.6.1. Gyártó : BPW Bergische Achsen
 Hersteller / Manufacturer

2.2.6.2. Gyártmány : BPW
 Marke / Make

2.2.6.3. Típus : 05.444.15 (type 24)
 Typ / Type (Tha=1509*p-423)
 Membrán fékkamra / Membranzylinder / diaphragm cyl.

2.2.6.4. (Vizsgálati) azonosítószám : TÜV Nord BC 0069.1
 (Prüfungs-)Identifizierungsnummer
 (Test) Identification number

Jegyzőkönyv-szám / Prüfprotokoll-Nr / Test Report No.	: B11898A-03
Fékszerkezet / Radbremse / Brake	: ID2-N4008-4
Tengely / Achse / Axle	: ID1-461F70
Gyártó / Hersteller / Manufacturer	: BPW-Hungária Kft.

2.3 Vizsgálati eredmények

Aufzeichnung der Prüfergebnisse / Record of test results

(korrigálva a 0,01xPe, vagy 0,02xPe gördülési ellenállás figyelembevételével)
(unter Berücksichtigung des Rollwiderstandes 0,01xPe bzw 0,02xPe, korrigiert)
(corrected to take account of rolling resistance of, 0,01xPe and 0,02xPe respectively)

2.3.1. Az alábbi kategóriába tartozó járművek esetén

Für Fahrzeuge der Klassen / In the case of vehicles of categories

- R1, R2, S1
- 'R3a / R4a / S2a' ***
- 'R3b / R4b / S2b'

ahol a tengelyenként műszakilag megengedett tömegek összege nem haladja meg a 10.000 kg ***
wobei die Summe der technisch zulässigen Massen je Achse nicht übersteigt 10.000 kg ***
where the sum of the technically permissible masses per axle does not exceed 10.000 kg***

*** Amennyiben ezen járművek az I típusú vizsgálat tárgyát képezik (lásd a 2.3.2. pontot is)
Wenn diese Fahrzeuge der Prüfung nach Typ I unterzogen wurden (siehe auch Absatz 2.3.2.)
Where these vehicles have been subject to Type I test (compare to point 2.3.2.)

2.3.1.1. R = 0,01 gördülési ellenállási együttható figyelembevételével

Betrachtet Rollwiderstandsbeiwert R = 0,01

Considered rolling resistance coefficient R = 0,01

(vagyis azokra a 2.3.1. pont alatti vontatott járművekre is, amelyek legnagyobb tervezési sebessége meghaladja a 40 km / h)
(gilt auch für gezogene Fahrzeuge beschrieben in Punkt 2.3.1. mit einer bauartbedingten Höchstgeschwindigkeit von mehr als 40 km / h)
(covering also towed vehicles specified in point 2.3.1. with a maximum design speed exceeding 40 km / h)

Lendtömeg / Schwungmassenprüfstand / inertial mass test bench

I = 907,0 kgm²

Fékvizsgálat típusa / Bremsprüfung Typ / test type		0	I	
2015/68 EU rendelet VII. Melléklet 1. függeléke <i>Verordnung 2015/68 EU Anhang VII, Anlage 1, Absatz</i> <i>Appendix 1 to Annex VII of Regulation (EU) 2015/68, point</i>		3.5.1.4.	3.5.2.2. / 3.5.2.3	3.5.2.4.
Vizsgálati sebesség / Prüfgeschwindigkeit / test speed	km/h	40 - 0	40	40 - 0
Fékhenger működtető nyomás <i>Druck im Bremszylinder / Brake actuator pressure</i>	(pe) kPa	598	107	591
Fékezés időtartam / Bremsdauer / Braking time	min	-	2,55	-
Kifejtett fékerő <i>Ermittelte Bremskraft / Brake force developed</i>	(Te) N	43193	5589	34869
Fékhatasósság <i>Abbremsung / Brake efficiency</i>	(Te / Fe) -	0,55	0,07	0,44
Fékhenger lökete <i>Hub des Bremszylinders / Actuator stroke</i>	(Se) mm	39	38 - 49	71
Fék bemeneti nyomatéka <i>Drehmoment am Bremshebel / Brake input torque</i>	(Ce) Nm	1161	--	1147
Bemeneti féknyomaték küszöbértéke <i>Schwelle drehmoment am Bremshebel</i> <i>Brake input threshold torque</i>	(C0'e) Nm	30	--	30

Jegyzőkönyv-szám / Prüfprotokoll-Nr / Test Report No.	: B11898A-03
Fékszerkezet / Radbremse / Brake	: ID2-N4008-4
Tengely / Achse / Axle	: ID1-461F70
Gyártó / Hersteller / Manufacturer	: BPW-Hungária Kft.

2.3.1.2. **R = 0,02 gördülési ellenállási együttható figyelembevételével**

Betrachtet Rollwiderstandsbeiwert $R = 0,02$

Considered rolling resistance coefficient $R = 0,02$

*(vagyis a 2.3.1. pont alatti vontatott járművekre, amelyek legnagyobb tervezési sebessége nem haladja meg a 40 km / h)
(für Boden Gezogene Fahrzeuge in Punkt 2.3.1. mit einer bauartbedingten Höchstgeschwindigkeit von nicht mehr als 40 km / h)
(covering towed vehicles specified in point 2.3.1. with a maximum design speed not exceeding 40 km / h)*

Lendtömeg / Schwungmassenprüfstand / inertial mass test bench

I = 907,0 kgm²

Fékvizsgálat típusa / Bremsprüfung Typ / test type		0	I	
2015/68 EU rendelet VII. Melléklet 1. függeléké <i>Verordnung 2015/68 EU Anhang VII, Anlage 1, Absatz</i> <i>Appendix 1 to Annex VII of Regulation (EU) 2015/68, point</i>		3.5.1.4.	3.5.2.2. / 3.5.2.3	3.5.2.4.
Vizsgálati sebesség / Prüfgeschwindigkeit / test speed	km/h	40 - 0	40	40 - 0
Fékhenger működtető nyomás <i>Druck im Bremszylinder / Brake actuator pressure</i>	(p_e) kPa	598	94	591
Fékezési időtartam / Bremsdauer / Braking time	min	-	2,55	-
Kifejtett fékerő <i>Ermittelte Bremskraft / Brake force developed</i>	(T_e) N	43978	6197	41090
Fékhátasosság <i>Abbremsung / Brake efficiency</i>	(T_e / F_e) -	0,56	0,08	0,52
Fékhenger lökete <i>Hub des Bremszylinders / Actuator stroke</i>	(S_e) mm	39	35 - 45	69
Fék bemeneti nyomatéka <i>Drehmoment am Bremshebel / Brake input torque</i>	(C_e) Nm	1161	--	1147
Bemeneti féknyomaték küszöbértéke <i>Schwelle drehmoment am Bremshebel</i> <i>Brake input threshold torque</i>	($C_0'e$) Nm	30	--	30

Jegyzőkönyv-szám / Prüfprotokoll-Nr / Test Report No.	: B11898A-03
Fékszerkezet / Radbremse / Brake	: ID2-N4008-4
Tengely / Achse / Axle	: ID1-461F70
Gyártó / Hersteller / Manufacturer	: BPW-Hungária Kft.

2.3.1.3. **R = 0,02 gördülési ellenállási együttható figyelembevételével**

Betrachtet Rollwiderstandsbeiwert $R = 0,02$

Considered rolling resistance coefficient $R = 0,02$

*(vagyis a 2.3.1. pont alatti vontatott járművekre, amelyek legnagyobb tervezési sebessége nem haladja meg a 30 km / h)
(für Boden Gezogene Fahrzeuge in Punkt 2.3.1. mit einer bauartbedingten Höchstgeschwindigkeit von nicht mehr als 30 km / h)
(covering towed vehicles specified in point 2.3.1. with a maximum design speed not exceeding 30 km / h)*

Lendtömeg / Schwungmassenprüfstand / inertial mass test bench

I = 907,0 kgm²

Fékvizsgálat típusa / Bremsprüfung Typ / test type		0	I	
2015/68 EU rendelet VII. Melléklet 1. függeléke <i>Verordnung 2015/68 EU Anhang VII, Anlage 1, Absatz</i> <i>Appendix 1 to Annex VII of Regulation (EU) 2015/68, point</i>		3.5.1.4.	3.5.2.2. / 3.5.2.3	3.5.2.4.
Vizsgálati sebesség / Prüfgeschwindigkeit / test speed	km/h	30 - 0	30	30 - 0
Fékhenger működtető nyomás <i>Druck im Bremszylinder / Brake actuator pressure</i>	(p_e) kPa	450	89	445
Fékezési időtartam / Bremsdauer / Braking time	min	-	3,9	-
Kifejtett fékerő <i>Ermittelte Bremskraft / Brake force developed</i>	(T_e) N	33839	5671	33978
Fékhatasósság <i>Abbremsung / Brake efficiency</i>	(T_e / F_e) -	0,43	0,07	0,43
Fékhenger lökete <i>Hub des Bremszylinders / Actuator stroke</i>	(S_e) mm	32	37 - 45	63
Fék bemeneti nyomatéka <i>Drehmoment am Bremshebel / Brake input torque</i>	(C_e) Nm	860	--	849
Bemeneti féknyomaték küszöbértéke <i>Schwelle drehmoment am Bremshebel</i> <i>Brake input threshold torque</i>	($C_{0'e}$) Nm	30	--	30

Jegyzőkönyv-szám / Prüfprotokoll-Nr / Test Report No.	: B11898A-03
Fékszerkezet / Radbremse / Brake	: ID2-N4008-4
Tengely / Achse / Axle	: ID1-461F70
Gyártó / Hersteller / Manufacturer	: BPW-Hungária Kft.

2.3.2. Az alábbi kategóriába tartozó járművek esetén

Für Fahrzeuge der Klassen / In the case of vehicles of categories

- 'R3a/R4a/S2a' ***

- 'R3b/R4b/S2b'

*ahol a tengelyenként műszakilag megengedett tömegek összege nem haladja meg a 10.000 kg ***
wobei die Summe der technisch zulässigen Massen je Achse nicht übersteigt 10.000 kg ***
where the sum of the technically permissible masses per axle does not exceed 10.000 kg ****

- R3b/R4b/S2b'

*ahol a tengelyenként műszakilag megengedett tömegek összege meghaladja a 10.000 kg
wobei die Summe der technisch zulässigen Massen je Achse mehr als 10.000 kg
where the sum of the technically permissible masses per axle exceeds 10.000 kg*

*** Amennyiben ezen járművek a III típusú vizsgálat tárgyát képezik (lásd a 2.3.1. pontot is)
Wenn diese Fahrzeuge der Prüfung nach Typ III unterzogen wurden (siehe auch Absatz 2.3.1.)
Where these vehicles have been subject to Type III test (compare to point 2.3.1.)

Lendőtömeg / Schwungmassenprüfstand / inertial mass test bench

I = 907,0 kgm²

Fékvizsgálat típusa / Bremsprüfung Typ / test type		0	III	
2015/68 EU rendelet VII. Melléklet 1. függeléke <i>Verordnung 2015/68 EU Anhang VII, Anlage 1, Absatz</i> <i>Appendix 1 to Annex VII of Regulation (EU) 2015/68, point</i>		3.5.1.4.	3.5.3.1.	3.5.3.2.
Kezdeti vizsgálati sebesség <i>Anfangs Prüfgeschwindigkeit / initial test speed</i>	km/h	60	60	60
Befejező vizsgálati sebesség <i>Ende Prüfgeschwindigkeit / final test speed</i>	km/h	0	30	0
Fékhenger működtető nyomás <i>Druck im Bremszylinder / Brake actuator pressure</i>	(p _e) kPa	646	345	646
Fékezések száma <i>Anzahl der Bremsungen / number of brake applications</i>	---	-	20	-
A fékezési ciklusok időtartama <i>Dauer eines Bremszyklus / Duration of each braking cycles</i>	sec	-	60	-
Kifejtett fékerő <i>Ermittelte Bremskraft / Brake force developed</i>	(T _e) N	47901	20732	33896
Fékhathatóság <i>Abbremsung / Brake efficiency</i>	(T _e /F _e) -	0,61	0,26	0,43
Fékhenger lökete <i>Hub des Bremszylinders / Actuator stroke</i>	(S _e) mm	43	41 - 52	57
Fék bemeneti nyomatéka <i>Drehmoment am Bremshebel / Brake input torque</i>	(C _e) Nm	1259	---	1259
Bemeneti féknyomaték küszöbértéke <i>Schwelle drehmoment am Bremshebel</i> <i>Brake input threshold torque</i>	(C _{0'e}) Nm	30	--	30

Jegyzőkönyv-szám / Prüfprotokoll-Nr / Test Report No.	:	B11898A-03
Fékszerkezet / Radbremse / Brake	:	ID2-N4008-4
Tengely / Achse / Axle	:	ID1-461F70
Gyártó / Hersteller / Manufacturer	:	BPW-Hungária Kft.

Kiegészítés az ENSZ EGB R13/11 előírás 11 melléklet 2, 3 függeléke szerint

Zusatz nach UNECE R13/11 Normen gemäß Anlage 2, 3 des Anhangs 11

Addition according to UN ECE R 13/11 Annex 11 Appendix 2, 3

- 2.3.3. **Ezt a rovatot csak akkor kell kitölteni, ha a féken elvégezték az EN ECE R13/11 előírás 19. melléklete 4. szakaszában meghatározott vizsgálatot a hideg fékhatásossági jellemzőknek a fékezési tényező (BF) révén történő igazolása céljából.**

Dieser Absatz ist nur dann auszufüllen, wenn die Bremse dem Prüfverfahren definiert in §4 des Anhang 19 dieser Regelung unterzogen wurde, um den Bremskennwert zu verifizieren.

This item is to be completed only when the brake has been subject to the test procedure defined in paragraph 4. of Annex 19 to this Regulation to verify the cold performance characteristics of the brake by means of the brake factor (BF).

- 2.3.3.1. **Fékezési tényező** (BF) - : **9,23**
Bremsenfaktor / **brake factor**
- 2.3.3.2. **A megadott féknyomatékküszöb** (C0,dec) Nm : **30**
Vom Hersteller angegebene Anlegemoment
/ Declared threshold torque
- 2.3.4 **Az önműködő fékutánállító berendezés hatékonysága (ha van)**
Verhalten des automatischen Bremsnachstellers (soweit zutreffend)
Performance of the automatic brake adjustment device (if applicable)
- 2.3.4.1. **Szabadonfutás a 2015/68 EU rendelet VII. melléklet 1. függeléke 3.6.3. szakasza szerint** : **Igen /Nem**
Freilauf entsprechend § 3.6.3. des Anhang VII, Anlage 1
Free running according to para. 3.6.3. of Annex VII, App. 1
Ja / Nein
Yes / \neq
3. **Alkalmazási tartomány / Verwendungsbereich /** : **Lásd adatközlő lap**
Application range
Siehe
**Az alkalmazási tartomány azokat a tengely-
/fékvariánsokat határozza meg, amelyekre e vizsgálati
jegyzőkönyv vonatkozik, azáltal, hogy megmutatja, mely
változókra vonatkoznak az egyes vizsgálati kódok.**
Beschreibungsbogen,
see information
document
*Der Verwendungsbereich führt die Achs- / Bremsvarianten
aus, welche durch dieses Prüfprotokoll abgedeckt sind.
Hierzu werden die Variablen den Test-Codes zugeordnet.
The application range specifies the axle/brake variants that
are covered in this test report, by showing which variables
are covered by the individual test codes.*

Jegyzőkönyv-szám / Prüfprotokoll-Nr / Test Report No. : B11898A-03
Fékszerkezet / Radbremse / Brake : ID2-N4008-4
Tengely / Achse / Axle : ID1-461F70
Gyártó / Hersteller / Manufacturer : BPW-Hungária Kft.

4. **Ezen vizsgálat elvégzése és eredményeinek feljegyzése a 2015/68 EU rendelet VII. melléklet 1. függelékének, illetve a UN ECE 13/11. előírás 19. melléklet 4. paragrafusának megfelelően történt.**

Diese Prüfung wurde in Übereinstimmung mit Anlage 1 des Anhangs VII der (EU) Verordnung 2015/68 und §4 des Anhangs 19 der ECE R 13/11 durchgeführt und protokolliert.

This test has been carried out and the results reported in accordance with Appendix 1 to Annex VII to Regulation (EU) 2015/68 and the UN ECE 13/11. regulation in accordance with paragraph 4. of Annex 19

A 2015/68/EU rendelet VII. melléklet 1. függelékének meghatározott vizsgálatok végén 2015/68/EU rendelet 2.2.2.8.1. szakaszának követelményei teljesítettnek minősülnek / ~~nem minősülnek teljesítettnek.~~

Am Ende des Tests unter Punkt 3.6. von 1 Anhang VII der Verordnung (EU) zu Anhang 2015/68, den Anforderungen von Punkt 2.2.2.8.1. von Anhang I der Verordnung (EU) 2015/68 angesehen wurden, erfüllt / ~~nicht erfüllt werden.~~

At the end of the test described in point 3.6. of Appendix 1 to Annex VII of Regulation (EU) 2015/68, the requirements of point 2.2.2.8.1. of Annex I to Regulation (EU) 2015/68 were deemed to be fulfilled / ~~not fulfilled.~~

A vizsgálatot végző Műszaki Szolgálat : TÜV Rheinland-KTI KFT
Prüfstelle Durchführung der Test / H-1119 Budapest Thán Károly u. 3-5.
Technical Service carrying out the test **Magyarország/Ungarn/Hungary**

Kelt / Datum / Date : 12 / 07 / 2018

Aláírás/ Unterschrift / Signature



FINSZTER Ferenc
ügyvezető igazgató,
Geschäftsführer
managing director

TÜV Rheinland-KTI Kft.
1119 Budapest, XI., Thán Károly u. 3-5.
1519 Budapest, Pf.: 327.
Telefon: 205-5881

1.



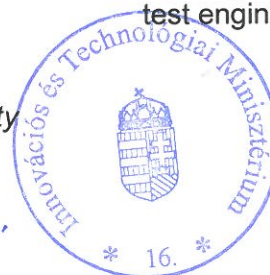
SCHROTTI József
vizsgáló mérnök, projektvezető
Testingenieur, Projektleiter
test engineer, project leader

5. **Jóváhagyó Hatóság**
Typgenehmigungsbehörde / Approval authority

Kelt / Datum: / Date: 2018. 09. 28.

Aláírás:

Unterschrift: / Signature:

Jegyzőkönyv-szám / Prüfprotokoll-Nr / Test Report No.	: B11898A-03
Fékszerkezet / Radbremse / Brake	: ID2-N4008-4
Tengely / Achse / Axle	: ID1-461F70
Gyártó / Hersteller / Manufacturer	: BPW-Hungária Kft.

6. **Teszt dokumentáció / Prüfunterlagen / test documentation**

Adatközlő lap:	BPW-N4008-4.00-461F70
<i>Beschreibungsbogen</i>	dated 28.06.2018
<i>Information document</i>	

Appendix 0

List of modifications

Correction of	: n/a
Modification of	: n/a
Addition of	: n/a
Deletion of	: n/a

Jegyzőkönyv-szám / Prüfprotokoll-Nr / Test Report No.	: B11898A-04
Fékszerkezet / Radbremse / Brake	: ID2-N4008-4
Tengely / Achse / Axle	: ID1-461F70
Gyártó / Hersteller / Manufacturer	: BPW-Hungária Kft.

Vizsgálati jegyzőkönyv-szám / Prüfprotokoll-Nr. / Test report No.:


Alap szám / Basis-Nummer / Base part: ID4-B11898A

Kiterjesztés / Nachtrag / Extension (Suffix): 04

**Vizsgálati jegyzőkönyv vontatott járművek fékeinek alternatív I-es és III-as típusú vizsgálatáról
(2015/68/EU rendelet VII melléklet 1. függeléke)**

*Prüfbericht für die alternativen Verfahren für Typ-I und Typ-III-Tests für geschleppt Fahrzeugbremsen
(Anhang VII Anlage 1 der EU-Regelung Nr. 2015/68)*

*Test report for the alternative procedures for Type-I and Type-III tests for towed vehicle brakes
(Annex VII Appendix 1 of EU-Regulation no. 2015/68/EU)*

Jegyzőkönyv-szám / Prüfprotokoll-Nr / Test Report No.	:	B11898A-04
Fékszerkezet / Radbremse / Brake	:	ID2-N4008-4
Tengely / Achse / Axle	:	ID1-461F70
Gyártó / Hersteller / Manufacturer	:	BPW-Hungária Kft.
1. Általános adatok / Allgemeines / General		
1.1. Tengely gyártó (neve és címe) <i>AchsHersteller (Name und Anschrift)</i> <i>Axle manufacturer (name and address)</i>	:	BPW - Hungária Kft. H-9700 Szombathely Körmenyi út 98.
1.1.1. A tengelygyártó márkajelzése <i>Fabrikmarke des Achsherstellers</i> <i>Make of axle manufacturer</i>	:	
1.2. A fék gyártója (neve és címe) <i>Bremshersteller (Name und Anschrift)</i> <i>Brake manufacturer (name and address)</i>	:	lásd 1.1. / wie / as
1.2.1. A fék azonosítója <i>Bremsidentifizierungsnummer</i> <i>Brake identifier</i>	:	ID2-N4008-4
1.2.2. Önműködő fékutanállító berendezés <i>Automatischer Bremsnachsteller</i> <i>Automatic brake adjustment device</i>	:	integrált / integriert / nem integrált integrated / non-integrated
1.3. A gyártó adatközlő dokumentuma <i>Beschreibungsbogen des Herstellers</i> <i>Manufacturer's Information Document</i>	:	lásd. 6 pont <i>siehe Punkt 6</i> <i>see item 6</i>
2. Mérési eredmények / Prüfbericht / Test Record		
2.1 A mérés kódja <i>Prüfungscode</i> <i>Test code</i>	:	BR041/1.18
2.2. Vizsgálati minta / Prüfstück / Test specimen		
2.2.1 Tengely / Achse / Axle		
2.2.1.1 Tengely azonosítója <i>Achsidentifizierungsnummer</i> <i>Axle identifier</i>	:	ID1-461F70
2.2.1.2 Vizsgált tengely azonosítása <i>Identifizierung der geprüften Achse</i> <i>Identification of tested axle</i>	:	C0-58 00 403217
2.2.1.3 Vizsgálati tengelyterhelés (Fe-azonosító) <i>Prüfungssachslast (Fe-Identifizierungsnummer)</i> <i>Test axle load (Fe identifier)</i>	:	ID3-7848 daN

Jegyzőkönyv-szám / Prüfprotokoll-Nr / Test Report No.	:	B11898A-04
Fékszerkezet / Radbremse / Brake	:	ID2-N4008-4
Tengely / Achse / Axle	:	ID1-461F70
Gyártó / Hersteller / Manufacturer	:	BPW-Hungária Kft.
2.2.2	Fék / Bremse / Brake	
2.2.2.1	Fék azonosítója <i>Brems-Identifizierernummer</i> <i>Brake identifier</i>	: ID2-N4008-4
2.2.2.2	Vizsgált fék azonosítása <i>Identifizierung der geprüften Bremse</i> <i>Identification of tested brake</i>	: ---
2.2.2.3	Fék legnagyobb lökete (mm) <i>Maximaler Weg der Bremse (mm)</i> <i>Maximum stroke capability of the brake (mm)</i>	: ---
2.2.2.4	Fékkulcs tengely effektív hossza <i>Wirksame Länge der Nockenwelle</i> <i>Effective length of the cam shaft</i>	: 703 mm <small>(teljes hossz / Gesamtlänge / total length : 745 mm)</small>
2.2.2.5	Anyag variáció VII melléklet 1. függelék 3,8 (m) pontja szerint <i>Werkstoffänderung gem. 3.8. (m) des Anhang 3</i> <i>Anlage 1</i> <i>Material variation as per paragraph 3.8 (m) of</i> <i>Appendix 1 of annex VII</i>	: nem alkalmazható <i>nicht zutreffend</i> <i>not applicable</i>
2.2.2.6	Fékdob / féktárcsa <i>Bremstrommel / Bremsscheibe</i> <i>Brake drum / disc</i>	: C-03.106.00.03.0 (VK7L29) <small>Öntvény azonosító Cast-Identifikationsnummer Cast identification number</small>
2.2.2.6.1	A vizsgált féktárcsa/fékdob tömege (kg) <i>Gewicht der geprüften Scheibe / Trommel (kg)</i> <i>Actual test mass of disc / drum (kg)</i>	: 20,73
2.2.2.6.7	Alapanyag <i>Grundwerkstoff: / Base material</i>	: Szürkeöntvény <i>Grauguss / Grey Cast Iron</i>
2.2.2.7	Fékpofa vagy fékbetét <i>Bremsbelag / Brake lining or pad</i>	
2.2.2.7.1	Gyártó <i>Hersteller / Manufacturer</i>	: Federal-Mogul Friction Products GmbH (Beral)
2.2.2.7.2	Gyártmány <i>Marke / Make</i>	: Beral
2.2.2.7.3	Típus <i>Typ / Type</i>	: 1517 (14E01663)

Jegyzőkönyv-szám / Prüfprotokoll-Nr / Test Report No.	:	B11898A-04
Fékszerkezet / Radbremse / Brake	:	ID2-N4008-4
Tengely / Achse / Axle	:	ID1-461F70
Gyártó / Hersteller / Manufacturer	:	BPW-Hungária Kft.
2.2.2.7.4 A dob-tárcsa-fékbetét fékpofára / alaplemezre történő rögzítésének módja <i>Methode zur Befestigung des Bremsbelags/Bremsklotzes auf der Bremsbacke/Bremsankerplatte</i> <i>Method of attachment of the lining / pad on the brake shoe / back plate</i>	:	Ragasztott <i>geklebt</i> <i>bonded</i>
2.2.2.7.5 Az alaplemez vastagsága, a fékpofák tömege vagy egyéb leíró információk <i>Dicke der Bremsankerplatte, Gewicht der Bremsbacken oder andere Informationen zur Beschreibung</i> <i>Thickness of back plate, weight of shoes, other describing information</i>	:	Lásd adatközlő lap <i>siehe Beschreibungsbogen</i> <i>see information document</i>
2.2.2.7.6 A fékpofa / alaplemez alapanyaga <i>Grundwerkstoff der Bremsbacke/der Bremsankerplatte</i> <i>Base material of brake shoe / back plate</i>	:	Acél <i>Stahl / steel</i>
2.2.3. Önműködő fékutánállító berendezés <i>Automatischer Bremsnachsteller</i> <i>Automatic brake adjustment device</i> <small>(integrált önműködő fékutánállító berendezés esetében nem alkalmazható) (<i>entfällt bei eingebauten selbsttätigen Nachstelleinrichtungen</i>) (not applicable in the case of integrated automatic brake adjustment device)</small>		nem alkalmazható <i>nicht zutreffend</i> <i>not applicable</i>
2.2.3.1. A gyártó (neve és címe) <i>Hersteller (Name und Anschrift)</i> <i>Manufacturer (name and address)</i>	:	---
2.2.3.2 Gyártmány <i>Marke / Make</i>	:	---
2.2.3.3. Típus <i>Typ / Type</i>	:	---
2.2.3.4. Változat <i>Version / Version</i>	:	---

Jegyzőkönyv-szám / Prüfprotokoll-Nr / Test Report No. : **B11898A-04**
Fékszerkezet / Radbremse / Brake : **ID2-N4008-4**
Tengely / Achse / Axle : **ID1-461F70**
Gyártó / Hersteller / Manufacturer : **BPW-Hungária Kft.**

2.2.4. Kerekek / Räder / Wheel(s)

(Méretek lásd 1A és az 1B adatközlő vontatott jármű tengelye és a fék tekintetében alternatív eljárások Type I és Type III teszt)

(Abmessungen siehe 1A und 1B in der Informationsdokument Abgeschleppt Fahrzeugachse und Bremse in Bezug auf die alternative Verfahren für Typ I und Typ III-Tests)

(dimensions see Figures 1A and 1B in information document of towed vehicle axle and brake with respect to the alternative procedures for Type I and Type III tests)

2.2.4.1. A referencia gumiabroncs gördülési sugara (Re) : 475 mm
a vizsgálati tengelyterhelésnél (Fe)

Rollradius des Bezugsreifens (Re) bei Prüfungsachslast (Fe)

Reference tyre rolling radius (Re) at test axle load (Fe)

2.2.4.2. Vizsgálat közben felszerelt kerék adatai : ---

Angaben zum montierten Rad während der Prüfung

Data of the fitted wheel during testing

Gumiabroncs méret / Reifengröße / Tyre size

Kerék méret / Radgröße / Rim size

Tyre size	Rim size	X _e mm(mm)	D _e (mm)	E _e (mm)	G _e (mm)
---	---	---	---	---	---

2.2.5. Fékkarhossz (le) : 135 mm
 Bremshebellänge (le) / Lever length (le)

2.2.6 Fékhenger / Bremszylinder / Brake actuator

2.2.6.1. Gyártó : BPW Bergische Achsen
 Hersteller / Manufacturer

2.2.6.2. Gyártmány : BPW
 Marke / Make

2.2.6.3. Típus : 05.444.15 (type 24)
 Typ / Type (Tha=1509*p-423)

2.2.6.4. (Vizsgálati) azonosítószám : TÜV Nord BC 0069.1
 (Prüfungs-)Identifizierungsnummer
 (Test) Identification number

Jegyzőkönyv-szám / Prüfprotokoll-Nr / Test Report No.	: B11898A-04
Fékszerkezet / Radbremse / Brake	: ID2-N4008-4
Tengely / Achse / Axle	: ID1-461F70
Gyártó / Hersteller / Manufacturer	: BPW-Hungária Kft.

2.3 **Vizsgálati eredmények**

Aufzeichnung der Prüfergebnisse / Record of test results

(korrigálva a 0,01xPe, vagy 0,02xPe gördülési ellenállás figyelembevételével)
(unter Berücksichtigung des Rollwiderstandes 0,01xPe bzw 0,02xPe, korrigiert)
(corrected to take account of rolling resistance of, 0,01xPe and 0,02xPe respectively)

2.3.1. **Az alábbi kategóriába tartozó járművek esetén**

Für Fahrzeuge der Klassen / In the case of vehicles of categories

- R1, R2, S1
- 'R3a / R4a / S2a' ***
- 'R3b / R4b / S2b'

ahol a tengelyenként műszakilag megengedett tömegek összege nem haladja meg a 10.000 kg ***
wobei die Summe der technisch zulässigen Massen je Achse nicht übersteigt 10.000 kg ***
where the sum of the technically permissible masses per axle does not exceed 10.000 kg***

*** Amennyiben ezen járművek az I típusú vizsgálat tárgyát képezik (lásd a 2.3.2. pontot is)
Wenn diese Fahrzeuge der Prüfung nach Typ I unterzogen wurden (siehe auch Absatz 2.3.2.)
Where these vehicles have been subject to Type I test (compare to point 2.3.2.)

2.3.1.1. **R = 0,01 gördülési ellenállási együttható figyelembevételével**

Betrachtet Rollwiderstandsbeiwert R = 0,01

Considered rolling resistance coefficient R = 0,01

(vagyis azokra a 2.3.1. pont alatti vontatott járművekre is, amelyek legnagyobb tervezési sebessége meghaladja a 40 km / h)
(gilt auch für gezogene Fahrzeuge beschrieben in Punkt 2.3.1. mit einer bauartbedingten Höchstgeschwindigkeit von mehr als 40 km / h)
(covering also towed vehicles specified in point 2.3.1. with a maximum design speed exceeding 40 km / h)

Lendtömeg / Schwungmassenprüfstand / inertial mass test bench

I = 907,0 kgm²

Fékvizsgálat típusa / Bremsprüfung Typ / test type		0	I	
2015/68 EU rendelet VII. Melléklet 1. függelék <i>Verordnung 2015/68 EU Anhang VII, Anlage 1, Absatz</i> <i>Appendix 1 to Annex VII of Regulation (EU) 2015/68, point</i>		3.5.1.4.	3.5.2.2. / 3.5.2.3	3.5.2.4.
Vizsgálati sebesség / Prüfgeschwindigkeit / test speed	km/h	40 - 0	40	40 - 0
Fékhenger működtető nyomás <i>Druck im Bremszylinder / Brake actuator pressure</i>	(p _{pe}) kPa	596	103	593
Fékezés időtartam / Bremsdauer / Braking time	min	-	2,55	-
Kifejtett fékerő <i>Ermittelte Bremskraft / Brake force developed</i>	(T _e) N	49000	5305	37513
Fékhatasósság <i>Abbremsung / Brake efficiency</i>	(T _e / F _e) -	0,62	0,07	0,48
Fékhenger lökete <i>Hub des Bremszylinders / Actuator stroke</i>	(S _e) mm	47	26 - 34	63
Fék bemeneti nyomatéka <i>Drehmoment am Bremshebel / Brake input torque</i>	(C _e) Nm	1157	--	1151
Bemeneti féknyomaték küszöbértéke <i>Schwelle drehmoment am Bremshebel</i> <i>Brake input threshold torque</i>	(C _{0'e}) Nm	30	--	30

Jegyzőkönyv-szám / Prüfprotokoll-Nr / Test Report No.	: B11898A-04
Fékszerkezet / Radbremse / Brake	: ID2-N4008-4
Tengely / Achse / Axle	: ID1-461F70
Gyártó / Hersteller / Manufacturer	: BPW-Hungária Kft.

2.3.1.2. **R = 0,02 gördülési ellenállási együttható figyelembevételével**

Betrachtet Rollwiderstandsbeiwert $R = 0,02$

Considered rolling resistance coefficient $R = 0,02$

*(vagyis a 2.3.1. pont alatti vontatott járművekre, amelyek legnagyobb tervezési sebessége nem haladja meg a 40 km / h)
(für Boden Gezogene Fahrzeuge in Punkt 2.3.1. mit einer bauartbedingten Höchstgeschwindigkeit von nicht mehr als 40 km / h)
(covering towed vehicles specified in point 2.3.1. with a maximum design speed not exceeding 40 km / h)*

Lendtömeg / Schwungmassenprüfstand / inertial mass test bench

I = 907,0 kgm²

Fékvizsgálat típusa / Bremsprüfung Typ / test type		0	I	
2015/68 EU rendelet VII. Melléklet 1. függelése <i>Verordnung 2015/68 EU Anhang VII, Anlage 1, Absatz Appendix 1 to Annex VII of Regulation (EU) 2015/68, point</i>		3.5.1.4.	3.5.2.2. / 3.5.2.3	3.5.2.4.
Vizsgálati sebesség / Prüfgeschwindigkeit / test speed	km/h	40 - 0	40	40 - 0
Fékhenger működtető nyomás <i>Druck im Bremszylinder / Brake actuator pressure</i>	(p_e) kPa	596	80	592
Fékezési időtartam / Bremsdauer / Braking time	min	-	2,55	-
Kifejtett fékerő <i>Ermittelte Bremskraft / Brake force developed</i>	(T_e) N	49784	5515	42715
Fékhatasósság <i>Abbremsung / Brake efficiency</i>	(T_e / F_e) -	0,63	0,07	0,54
Fékhenger lökete <i>Hub des Bremszylinders / Actuator stroke</i>	(S_e) mm	47	23 - 32	62
Fék bemeneti nyomatéka <i>Drehmoment am Bremshebel / Brake input torque</i>	(C_e) Nm	1157	--	1149
Bemeneti féknyomaték küszöbértéke <i>Schwelle drehmoment am Bremshebel Brake input threshold torque</i>	($C_0'e$) Nm	30	--	30

Jegyzőkönyv-szám / Prüfprotokoll-Nr / Test Report No.	: B11898A-04
Fékszerkezet / Radbremse / Brake	: ID2-N4008-4
Tengely / Achse / Axle	: ID1-461F70
Gyártó / Hersteller / Manufacturer	: BPW-Hungária Kft.

2.3.1.3. **R = 0,02 gördülési ellenállási együttható figyelembevételével**

Betrachtet Rollwiderstandsbeiwert $R = 0,02$

Considered rolling resistance coefficient $R = 0,02$

(vagyis a 2.3.1. pont alatti vontatott járművekre, amelyek legnagyobb tervezési sebessége nem haladja meg a 30 km / h)

(für Boden Gezogene Fahrzeuge in Punkt 2.3.1. mit einer bauartbedingten Höchstgeschwindigkeit von nicht mehr als 30 km / h)

(covering towed vehicles specified in point 2.3.1. with a maximum design speed not exceeding 30 km / h)

Lendtömeg / Schwungmassenprüfstand / inertial mass test bench

I = 907,0 kgm²

Fékvizsgálat típusa / Bremsprüfung Typ / test type		0	I	
2015/68 EU rendelet VII. Melléklet 1. függeléké <i>Verordnung 2015/68 EU Anhang VII, Anlage 1, Absatz</i> <i>Appendix 1 to Annex VII of Regulation (EU) 2015/68, point</i>		3.5.1.4.	3.5.2.2. / 3.5.2.3	3.5.2.4.
Vizsgálati sebesség / Prüfgeschwindigkeit / test speed	km/h	30 - 0	30	30 - 0
Fékhenger működtető nyomás <i>Druck im Bremszylinder / Brake actuator pressure</i>	(p_e) kPa	448	82	445
Fékezési időtartam / Bremsdauer / Braking time	min	-	3,9	-
Kifejtett fékerő <i>Ermittelte Bremskraft / Brake force developed</i>	(T_e) N	38883	5721	34938
Fékhatasósság <i>Abbremsung / Brake efficiency</i>	(T_e / F_e) -	0,50	0,07	0,45
Fékhenger lökete <i>Hub des Bremszylinders / Actuator stroke</i>	(S_e) mm	39	26 - 32	56
Fék bemeneti nyomatéka <i>Drehmoment am Bremshebel / Brake input torque</i>	(C_e) Nm	856	--	849
Bemeneti féknyomaték küszöbértéke <i>Schwelle drehmoment am Bremshebel</i> <i>Brake input threshold torque</i>	($C_{0'e}$) Nm	30	--	30

Jegyzőkönyv-szám / Prüfprotokoll-Nr / Test Report No.	: B11898A-04
Fékszerkezet / Radbremse / Brake	: ID2-N4008-4
Tengely / Achse / Axle	: ID1-461F70
Gyártó / Hersteller / Manufacturer	: BPW-Hungária Kft.

2.3.2. Az alábbi kategóriába tartozó járművek esetén
Für Fahrzeuge der Klassen / In the case of vehicles of categories

- 'R3a/R4a/S2a' ***

- 'R3b/R4b/S2b'

ahol a tengelyenként műszakilag megengedett tömegek összege nem haladja meg a 10.000 kg ***
 wobei die Summe der technisch zulässigen Massen je Achse nicht übersteigt 10.000 kg ***
 where the sum of the technically permissible masses per axle does not exceed 10.000 kg ***

- R3b/R4b/S2b'

ahol a tengelyenként műszakilag megengedett tömegek összege meghaladja a 10.000 kg
 wobei die Summe der technisch zulässigen Massen je Achse mehr als 10.000 kg
 where the sum of the technically permissible masses per axle exceeds 10.000 kg

*** Amennyiben ezen járművek a III típusú vizsgálat tárgyát képezik (lásd a 2.3.1. pontot is)
 Wenn diese Fahrzeuge der Prüfung nach Typ III unterzogen wurden (siehe auch Absatz 2.3.1.)
 Where these vehicles have been subject to Type III test (compare to point 2.3.1.)

Lendőtömeg / Schwungmassenprüfstand / inertial mass test bench

I = 907,0 kgm²

Fékvizsgálat típusa / Bremsprüfung Typ / test type		0	III	
2015/68 EU rendelet VII. Melléklet 1. függeléke <i>Verordnung 2015/68 EU Anhang VII, Anlage 1, Absatz</i> <i>Appendix 1 to Annex VII of Regulation (EU) 2015/68, point</i>		3.5.1.4.	3.5.3.1.	3.5.3.2.
Kezdeti vizsgálati sebesség <i>Anfangs Prüfgeschwindigkeit / initial test speed</i>	km/h	60	60	60
Befejező vizsgálati sebesség <i>Ende Prüfgeschwindigkeit / final test speed</i>	km/h	0	30	0
Fékhenger működtető nyomás <i>Druck im Bremszylinder / Brake actuator pressure</i>	(p _e) kPa	645	326	644
Fékezések száma <i>Anzahl der Bremsungen / number of brake applications</i>	---	-	20	-
A fékezési ciklusok időtartama <i>Dauer eines Bremszyklus / Duration of each braking cycles</i>	sec	-	60	-
Kifejtett fékerő <i>Ermittelte Bremskraft / Brake force developed</i>	(T _e) N	52663	21221	34469
Fékhathatóság <i>Abbremsung / Brake efficiency</i>	(T _e /F _e) -	0,67	0,27	0,44
Fékhenger lökete <i>Hub des Bremszylinders / Actuator stroke</i>	(S _e) mm	49	33 - 44	61
Fék bemeneti nyomatéka <i>Drehmoment am Bremshebel / Brake input torque</i>	(C _e) Nm	1257	---	1255
Bemeneti féknyomaték küszöbértéke <i>Schwelle drehmoment am Bremshebel</i> <i>Brake input threshold torque</i>	(C _{0'e}) Nm	30	--	30

Jegyzőkönyv-szám / Prüfprotokoll-Nr / Test Report No.	:	B11898A-04
Fékszerkezet / Radbremse / Brake	:	ID2-N4008-4
Tengely / Achse / Axle	:	ID1-461F70
Gyártó / Hersteller / Manufacturer	:	BPW-Hungária Kft.

Kiegészítés az ENSZ EGB R13/11 előírás 11 melléklet 2, 3 függeléke szerint

Zusatz nach UNECE R13/11 Normen gemäß Anlage 2, 3 des Anhangs 11

Addition according to UN ECE R 13/11 Annex 11 Appendix 2, 3

- 2.3.3. **Ezt a rovatot csak akkor kell kitölteni, ha a féken elvégezték az EN ECE R13/11 előírás 19. melléklete 4. szakaszában meghatározott vizsgálatot a hideg fékhatásossági jellemzőknek a fékezési tényező (BF) révén történő igazolása céljából.**

Dieser Absatz ist nur dann auszufüllen, wenn die Bremse dem Prüfverfahren definiert in §4 des Anhang 19 dieser Regelung unterzogen wurde, um den Bremskennwert zu verifizieren.

This item is to be completed only when the brake has been subject to the test procedure defined in paragraph 4. of Annex 19 to this Regulation to verify the cold performance characteristics of the brake by means of the brake factor (BF).

- 2.3.3.1. **Fékezési tényező** (BF) - : **9,23**
Bremsenfaktor / **brake factor**
- 2.3.3.2. **A megadott féknyomatékküszöb** (C0,dec) Nm : **30**
Vom Hersteller angegebene Anlegemoment
/ Declared threshold torque
- 2.3.4 **Az önműködő fékútánállító berendezés hatékonysága (ha van)**
Verhalten des automatischen Bremsnachstellers (soweit zutreffend)
Performance of the automatic brake adjustment device (if applicable)
- 2.3.4.1. **Szabadonfutás a 2015/68 EU rendelet VII. melléklet 1. függeléke 3.6.3. szakasza szerint** : **Igen /Nem**
Freilauf entsprechend § 3.6.3. des Anhang VII, Anlage 1
Free running according to para. 3.6.3. of Annex VII, App. 1
Ja / Nein
Yes / \neq
3. **Alkalmazási tartomány / Verwendungsbereich /** : **Lásd adatközlő lap**
Application range
Siehe
**Az alkalmazási tartomány azokat a tengely-
/fékvariánsokat határozza meg, amelyekre e vizsgálati
jegyzőkönyv vonatkozik, azáltal, hogy megmutatja, mely
változókra vonatkoznak az egyes vizsgálati kódok.**
Beschreibungsbogen,
see information
document
*Der Verwendungsbereich führt die Achs- / Bremsvarianten
aus, welche durch dieses Prüfprotokoll abgedeckt sind.
Hierzu werden die Variablen den Test-Codes zugeordnet.
The application range specifies the axle/brake variants that
are covered in this test report, by showing which variables
are covered by the individual test codes.*

Jegyzőkönyv-szám / Prüfprotokoll-Nr / Test Report No. : B11898A-04
Fékszerkezet / Radbremse / Brake : ID2-N4008-4
Tengely / Achse / Axle : ID1-461F70
Gyártó / Hersteller / Manufacturer : BPW-Hungária Kft.

4. **Ezen vizsgálat elvégzése és eredményeinek feljegyzése a 2015/68 EU rendelet VII. melléklet 1. függelékének, illetve a UN ECE 13/11. előírás 19. melléklet 4. paragrafusának megfelelően történt.**

Diese Prüfung wurde in Übereinstimmung mit Anlage 1 des Anhangs VII der (EU) Verordnung 2015/68 und §4 des Anhangs 19 der ECE R 13/11 durchgeführt und protokolliert.

This test has been carried out and the results reported in accordance with Appendix 1 to Annex VII to Regulation (EU) 2015/68 and the UN ECE 13/11. regulation in accordance with paragraph 4. of Annex 19

A 2015/68/EU rendelet VII. melléklet 1. függelékének meghatározott vizsgálatok végén 2015/68/EU rendelet 2.2.2.8.1. szakaszának követelményei teljesítettnek minősülnek / ~~nem minősülnek teljesítettnek.~~

Am Ende des Tests unter Punkt 3.6. von 1 Anhang VII der Verordnung (EU) zu Anhang 2015/68, den Anforderungen von Punkt 2.2.2.8.1. von Anhang I der Verordnung (EU) 2015/68 angesehen wurden, erfüllt / ~~nicht erfüllt werden.~~

At the end of the test described in point 3.6. of Appendix 1 to Annex VII of Regulation (EU) 2015/68, the requirements of point 2.2.2.8.1. of Annex I to Regulation (EU) 2015/68 were deemed to be fulfilled / ~~not fulfilled.~~

A vizsgálatot végző Műszaki Szolgálat : TÜV Rheinland-KTI KFT
 Prüfstelle Durchführung der Test / H-1119 Budapest Thán Károly u. 3-5.
 Technical Service carrying out the test **Magyarország/Ungarn/Hungary**

Kelt / Datum / Date : 13 / 07 / 2018

Aláírás/ Unterschrift / Signature



FINSZTER Ferenc
 ügyvezető igazgató,
 Geschäftsführer
 managing director

TÜV Rheinland-KTI Kft.
 1119 Budapest, XI., Thán Károly u. 3-5
 1519 Budapest, Pf.: 327.
 Telefon: 205-5881



SCHROTZI József
 vizsgáló mérnök, projektvezető
 Testingenieur, Projektleiter
 test engineer, project leader

5. **Jóváhagyó Hatóság**
 Typgenehmigungsbehörde / Approval authority

Kelt / Datum: / Date: 2018.09.28.

Aláírás:
 Unterschrift: / Signature: 



Jegyzőkönyv-szám / Prüfprotokoll-Nr / Test Report No. : **B11898A-04**
Fékszerkezet / Radbremse / Brake : **ID2-N4008-4**
Tengely / Achse / Axle : **ID1-461F70**
Gyártó / Hersteller / Manufacturer : **BPW-Hungária Kft.**

6. **Teszt dokumentáció / Prüfunterlagen / test documentation**

Adatközlő lap: BPW-N4008-4.00-461F70
Beschreibungsbogen dated 28.06.2018
Information document

Appendix 0

List of modifications

Correction of : n/a
Modification of : n/a
Addition of : n/a
Deletion of : n/a

Information Document BPW –N4008-4.00-461F70

TOWED VEHICLE AXLE AND BRAKE INFORMATION DOCUMENT WITH RESPECT TO THE ALTERNATIVE TYPE I AND TYPE III PROCEDURE

(according to (EU) Nr. 2015/504, Annex 1 – Appendix 15)

Date	Revision	Position > Amendment of terms
07.08.2017	Rev. 0	
28.06.2018	Rev. 1	Overview > Suff. 03-04 added; 2.4 > modified

Overview of test reports

Base part ID4	Suffix	Test axle load [daN] ID3	Brake adjustment device	tyre rolling radius [mm] Re	Effective length of the camshaft [mm]	Brake lining	Test code
B11898A	00	6867	AGS-2	475	703 (nominal 745)	Beral 1517	BR052/1.17
	01	6867	GSK	475	703 (nominal 745)	Beral 1517	BR052/2.17
	02	6867	GSK	475	1108 (nominal 1150)	Beral 1517	BR053/1.17
	03	7848	AGS-2	475	703 (nominal 745)	Beral 1517	BR040/1.18
	04	7848	GSK	475	703 (nominal 745)	Beral 1517	BR041/1.18

1. GENERAL

1.1. Name and address of axle or vehicle manufacturer:

BPW-Hungária Kft.
H-9700 Szombathely

2. AXLE DATA

2.1. Manufacturer (name and address): see 1.1.

2.2. Type/variant:

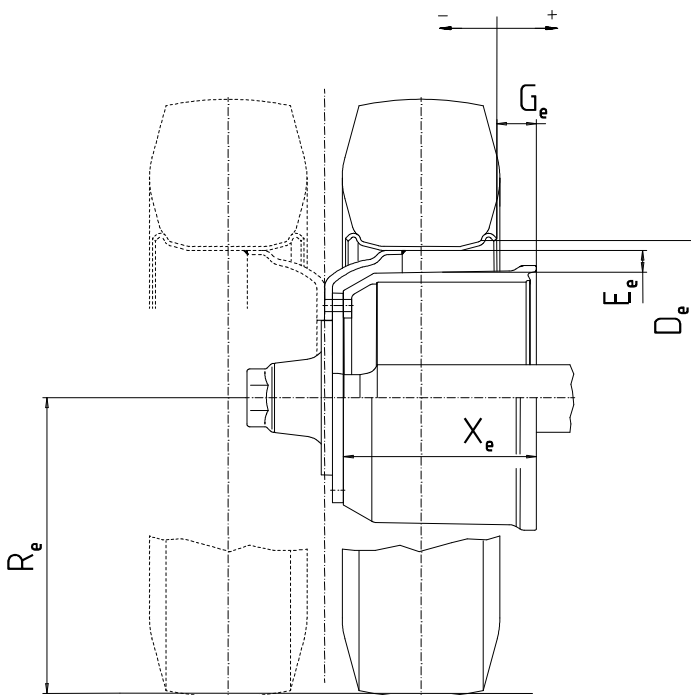
2.3. Axle identifier: ID1-461F70

2.4. Test axle load (F_e):

ID3 [daN]	suffix of test report
6867	00; 01; 02
7848	03; 04

2.5. Wheel and brake data according to the following figure 1A:

FIGURE 1A

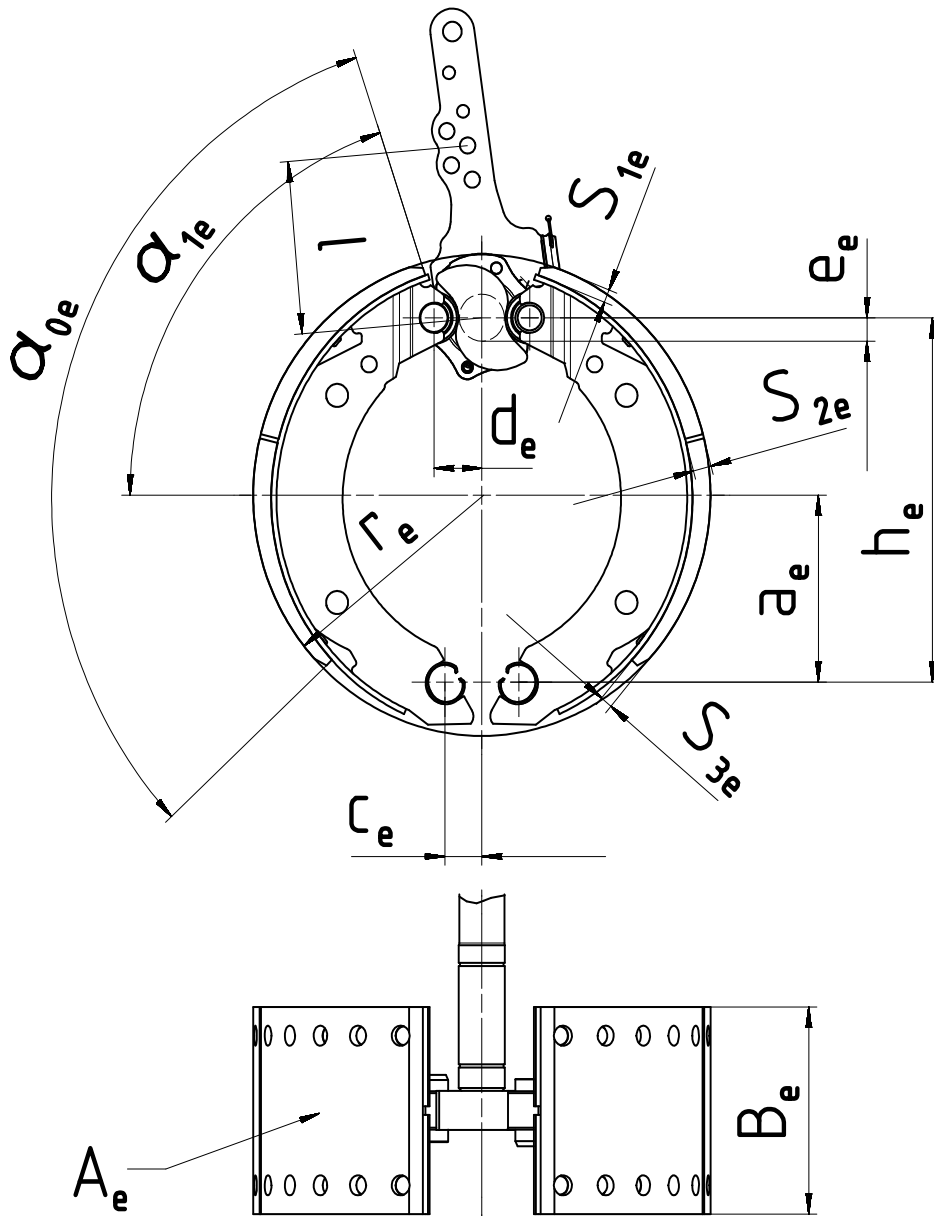


Permitted range:

D (mm)	E (mm)	G (mm)	R (mm)	X (mm)
min. 495,3	min. 7	min. -350	min. 0,8 *475	min. 114

3. BRAKE
- 3.1. General information
- 3.1.1. Make:BPW
- 3.1.2. Manufacturer (name and address): see 1.1.
- 3.1.3. Type of brake (e.g. drum / disc): Drum Brake
- 3.1.3.1. Variant (e.g. S-cam, single wedge etc.): Cam brake
- 3.1.4. Brake identifier: ID2- N4008-4
- 3.1.5. Brake data according to the following figure 2A:

FIGURE 2A



a_e (mm)	h_e (mm)	c_e (mm)	d_e (mm)	e_e (mm)	α_{0e} (°)	α_{1e} (°)	B_e (mm)	r_e (mm)	A_e (cm ²)	S_{1e} (mm)	S_{2e} (mm)	S_{3e} (mm)
160	325	30	17	13	115	57,5	80	200	611	5	5	5

- 3.1.6. Brake factor B_F : 9,23

3.2. Drum brake data

3.2.1. Brake adjustment device (external/integrated): external

3.2.1.1. Alternative	3.2.1.2. Manufacturer	3.2.1.3. Make	3.2.1.4. Type	3.2.1.5. Version	3.2.1.6. Effective length of the camshaft [mm]
A	BPW Bergische Achsen KG	BPW	AGS-	2	max. 703 (nominal 745)
B	BPW Bergische Achsen KG	BPW	GSK ¹	-	max. 1108 (nominal 1150)

3.2.2. Declared maximum brake input torque

C_{max} : 1850 Nm
for calculation (pm= 650 kPa): 1400 Nm

3.2.3. Mechanical efficiency: $\eta =$ 0,8

3.2.4. Declared brake input threshold torque $C_{0,dec}$: 30 Nm

3.2.5. Effective length of the cam shaft: see 3.2.1.6.

3.3. Brake drum

3.3.1. Max diameter of friction surface (wear limit)	3.3.2. Base material:	3.3.3. Declared mass:	3.3.4. Nominal mass:	3.3.5. Brake drum	3.3.6. Identification Code
404 mm	Cast iron	22 kg	20,5 kg	without hub	03.10x.xx.xx.x ²

¹ Brake lever without automatic adjusting

² The different numbers characterized in this information document with "x" are representing versions of parts, whose modifications have however no influence on the function and effect regarding the tests carried out in accordance to Regulation (EU) No 2015/68 and are not part of the identification code.

- 3.4. Brake lining
- 3.4.1. Manufacturer and address Federal-Mogul Friction Products GmbH (Beral)
 - Klosterstr. 16
 - D-51709 Marienheide
- 3.4.2. Make Beral
- 3.4.3. Type 1517
- 3.4.4. Identification (type identification on lining) Beral 1517
- 3.4.5. Minimum thickness (wear limit) 2 mm
- 3.4.6. Method of attaching friction material to brake shoe:..... bonded
- 3.4.6.1. Worst case of attachment (in the case of more than one):.....not applicable
- 3.4.6.2. Range of the weight of the brake shoes (without linings and rollers): $\geq 2,6$ kg
- 3.4.6.3. Base material of the brake shoes: steel