

Stabilimento / Plant
Via Bicocca, 14/C
40026 Imola (BO) - Italy
Tel. +39 0542 653441
Fax +39 0542 653601

castellini@castellini.com

Sede Legale ed Amministrativa / Headquarters
CEFLA s.c. - Via Selice Prov.le, 23/a
40026 Imola (BO) - Italy
Tel. +39 0542 653111
Fax +39 0542 653344

www.castellini.com



Conformément aux réglementations en vigueur, dans les zones situées en-dehors de l'UE, certains produits et/ou caractéristiques pourraient être modifiées sans préavis. Nous vous invitons à contacter le distributeur de votre zone.

09/2017

CSK6FR17/1500



SKEMA₆

Technologie pour innover









Liberté opérationnelle et polyvalence ergonomique

Skema 6 Cart

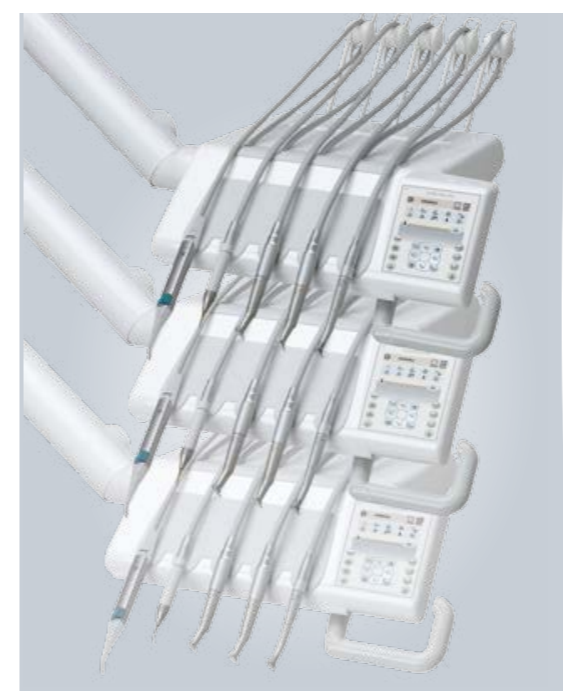




Élément Praticien

- pour repositionner les instruments il suffit d'effleurer le capteur capacitif de la poignée, de déplacer l'élément praticien et de relâcher la poignée pour bloquer l'élément à la position souhaitée
- grande extension des cordons et encombrement minimal en hauteur des leviers de rappel des instruments, ce qui assure de plus amples possibilités de positionnement de l'élément praticien et évite toute interférence avec le scialytique
- blocage des leviers de rappel des instruments (en option) pour une liberté de mouvement accrue
- instruments manœuvrables et autocompensés qui ne fatiguent pas le poignet de l'opérateur pendant l'emploi
- la tablette porte plateau pivotante sur bras articulé s'adapte à toutes positions de travail
- tablette porte plateau transthoracique de grandes dimensions et facile à atteindre par le praticien et l'assistante
- l'excellente excursion verticale de l'élément praticien facilite le positionnement le plus indiqué à toutes exigences opérationnelles

Côté praticien



Une touche de précision

L'ample excursion des bras de support des deux versions de Skema 6 assure une grande liberté de mouvements, pour que le praticien trouve toujours les conditions ergonomiques optimales pour le type de soins à apporter. Il suffit d'effleurer le capteur capacitif de la poignée pour désactiver le frein pneumatique de blocage du bras et positionner l'élément praticien de manière rapide, stable et précise. L'excellente manœuvrabilité des éléments de l'unité de soins permet de garder une posture toujours correcte et naturelle, en réduisant ainsi sensiblement les efforts physiques et la fatigue au cours de la journée.

Des gestes naturels

Grâce au design particulier de l'élément praticien à cordons pendants, les instruments sont rangés de manière fonctionnelle, leur prise en main est plus facile et confortable et leur repositionnement intuitif, pour que le flux du travail soit rapide et naturel. Les instruments sur l'élément praticien à cordons pendants restent en dehors du champ visuel du patient, celui-ci est ainsi plus tranquille et décontracté.



Smart Touch

Smart Touch est un tableau de commande muni d'écran tactile de grandes dimensions (4,3"), qui permet de commander de manière facile, rapide et intuitive tous les instruments dynamiques et les systèmes d'hygiène intégrés à l'unité de soins. Dans chaque situation, la console Smart Touch permet d'exploiter au mieux les performances des instruments. Les touches traditionnelles situées dans une zone distincte et proche de l'écran permettent de commander les mouvements du fauteuil et de rappeler les positions mémorisées.

Full Touch (option)

La nouvelle console Full Touch, qui se base sur une plateforme Linux et sur un microprocesseur puissant de dernière génération, est une interface de pointe avec écran tactile (5,7") réalisé en verre trempé, entièrement désinfectable et hautement résistant aux chocs et aux griffures.

Une touche spécialement conçue à cet effet désactive provisoirement la fonction tactile de la console pour permettre d'en nettoyer la surface.

Grâce à un système de navigation intuitif, quelques simples gestes suffisent à gérer et à personnaliser les paramètres de travail des systèmes intégrés et des instruments dynamiques.

En outre, grâce au port USB situé sur la console, le praticien peut télécharger des clichés radio et les visualiser en plein écran. Un autre avantage du port USB est celui de permettre l'enregistrement sur mémoire extérieure des paramètres préférés du praticien.

Tableau de contrôle



Grâce à la simplicité des commandes, le praticien bénéficie pleinement des performances excellentes des dispositifs intégrés et des instruments Castellini de dernière génération. Avec Skema 6 le praticien a le choix entre deux typologies de consoles : Smart Touch, fournie de série, avec écran tactile accouplé à un clavier pour la commande des mouvements du fauteuil ; Full Touch, avec écran en verre trempé, est l'option qui permet de commander l'unité de soins et tous ses systèmes par une interface tactile de dernière génération.

Quelles que soient les soins à apporter, de l'odontologie conservatrice à la chirurgie orale, les nouvelles consoles tactiles permettent de programmer et de mémoriser, par des gestes intuitifs, les paramètres de travail des différents instruments. Grâce à la technologie de pointe de ces nouvelles interfaces, le micromoteur Implantor LED peut exprimer tout son potentiel, qui en fait un instrument extrêmement polyvalent, capable d'élargir l'activité clinique du cabinet dentaire.

Précision et personnalisation

Les informations fournies par la console tactile sont très précises et elles peuvent être personnalisées.

Le praticien dispose d'une touche qui lui permet de passer des informations de base à la visualisation des paramètres de travail spécifiques pour une personnalisation encore plus poussée dans l'utilisation des instruments dynamiques et des dispositifs intégrés du système d'hygiène.



Fonctions chirurgicales

Skema 6 assure une configuration parfaite pour les opérations d'implantologie : micromoteur à induction Implantor LED, pompe péristaltique intégrée à la tablette et console de pointe. Les consoles, créées pour faciliter l'interaction avec les dispositifs au cours des interventions, permettent aux chirurgiens-dentistes de personnaliser et mémoriser rapidement tous les paramètres concernant la vitesse, le couple et le débit de la pompe péristaltique, le praticien peut ainsi se concentrer exclusivement sur les soins à apporter et sur les patients.

La console de commande gère le mode Endo du micromoteur avec la même efficacité et simplicité, dans ce cas aussi tous les paramètres (y compris les fonctions Normal, Reverse et Autoreverse) peuvent être immédiatement programmés et enregistrés.

De l'odontologie conservatrice à la chirurgie orale

Skema 6 dispose d'une gamme d'instruments affichant une technologie d'avant-garde, indiqués pour chacune des spécialités de l'odontologie.

La polyvalence des instruments et leurs fonctions permettent de réaliser des interventions de dentisterie conservatrice, prothétique, d'endodontie, d'implantologie et d'autres tâches chirurgicales et toute sérénité. Skema 6 est également en mesure d'intégrer le mouvement en mode réciproquant dans son micromoteur pour permettre d'utiliser les limes prévues à cet effet. En présence du panneau de contrôle Full Touch, il est possible de sélectionner les limes endodontiques ainsi que les systèmes réciproquants directement à partir de la base de données pré-téléchargée.

Images diagnostiques de qualité



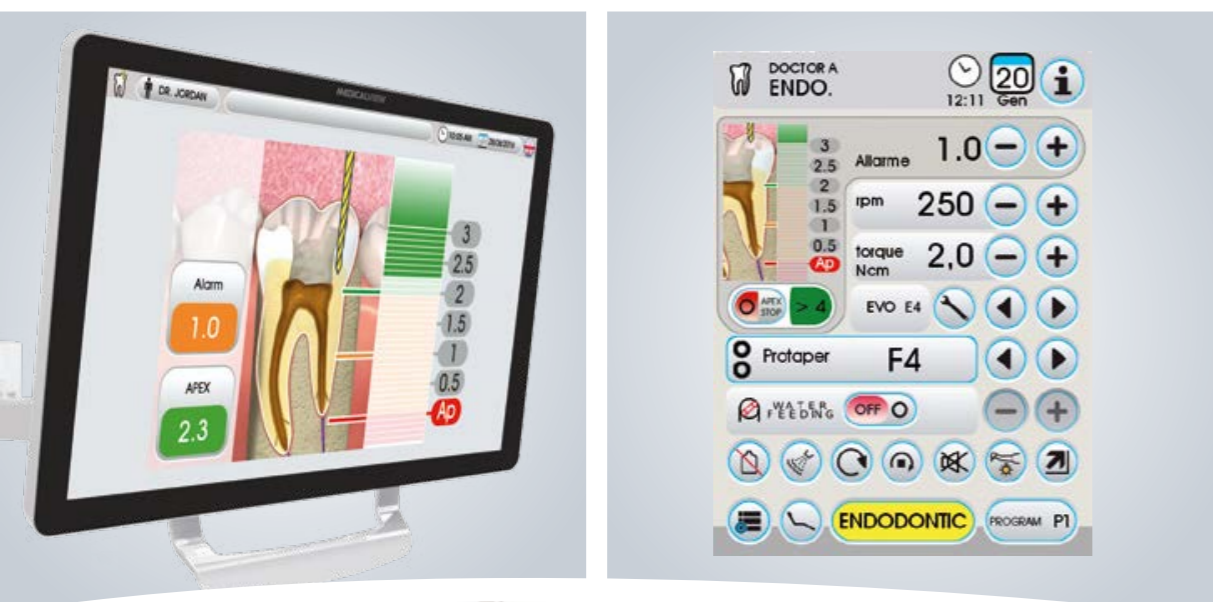
Rapide et simple, la visualisation d'une radiographie obtenue par capteur numérique peut se faire directement sur la console Full Touch. Grâce à l'afficheur, le praticien dispose d'images de qualité diagnostique, en outre, l'électronique évoluée de Skema 6, lui permet d'en corriger la luminosité, d'en régler le contraste et les dimensions, ou encore, de gérer un groupe de radiographies dans le dossier médical du patient en les sauvegardant sur la console ou sur un dispositif extérieur par port USB.

Le nouveau capteur radiographique intégré est certifié IP67. Disponible en deux tailles et avec récepteur CMOS de dernière génération, il est doté de connexion USB pour une plus grande flexibilité dans le cabinet.

Les paramètres constamment sous contrôle

Chaque fois qu'un instrument est pris en main, l'écran tactile visualise exclusivement les informations nécessaires aux soins à apporter, un simple effleurement et tous les paramètres peuvent être librement et facilement réglés.

Du mode de travail des sprays au réglage de la vitesse de la turbine ou du couple du micromoteur, tout est géré par console tactile. Même la durée des cycles de désinfection et la sélection des contre-angles certifiés, dont les paramètres sont immédiatement reconnus par l'unité de soins. En effet, le praticien peut mémoriser les paramètres qu'il utilise le plus souvent. En outre les afficheurs tactiles permettent de faire tous les réglages nécessaires à l'utilisation en toute sécurité de la pièce à main innovatrice à ultra-sons pour la chirurgie, éventuellement intégrée à la tablette praticien.



LAEC

Intégré dans la tablette du praticien, le Localisateur d'Apex électronique Castellini offre le maximum d'efficacité et sécurité dans les traitements d'endodontie. Avec un contre-angle dédié, le positionnement de la lime en phase de traitement du canal radiculaire est visualisé sur l'écran ainsi que sur le moniteur intégré dans l'unité de soins si le système multimédia est présent. Une fois que la distance de l'apex présélectionnée par l'opérateur est atteinte, le LAEC émet un signal acoustique. L'afficheur de grandes dimensions permet la visualisation très claire de la procédure. (en option)



Micromoteur Handy Power

Handy Power, micromoteur sans balais très léger et compact, est disponible avec ou sans éclairage à LED. Handy Power est silencieux et il fonctionne sans produire de vibrations. Grâce à la fiabilité exceptionnelle de la technologie sans balais, les exigences d'entretien sont extrêmement réduites. La partie extérieure d'Handy Power peut être désinfectée.

Caractéristiques du micromoteur :

- de 100 à 40 000 tr/mn
- possibilité de présélectionner la vitesse maxi



Micromoteur Implantor LED

Implantor LED, le micromoteur sans balais de dernière génération, est silencieux et extrêmement léger, il ne vibre pas, son couple est très élevé et il assure la plus grande fiabilité. Des performances excellentes pour chaque spécialité. Intégralement autoclavable.

Caractéristiques du micromoteur :

- de 100 à 40 000 tr/mn au rapport 1:1
- contrôle électronique du couple jusqu'à 5,3 Ncm
- possibilité de présélectionner la vitesse maxi



Piezosteryl 6 / Piezolith 6

Pièces à main à ultrasons polyvalentes et multifonctions conçues pour la prophylaxie, l'endodontie et la parodontologie. Disponibles avec ou sans fibres optiques pour éclairage à LED, les pièces à main assurent les performances suivantes :

- vibrations à ultrasons parfaitement linéaires et contrôlées, sans vibrations latérales parasites, avec fréquence constamment réglée de manière automatique en fonction de la charge et des conditions de l'insert

- ample plage de réglage de la puissance
- réglage automatique de la puissance en fonction de la charge de travail, ce qui évite que la pièce à main et les liquides d'irrigation chauffent
- flux d'irrigation réglable de zéro au maximum
- intégralement autoclavables



T-LED

Lampe à polymériser légère, compacte et au design exclusif qui permet de l'utiliser aussi bien dans la version droite qu'avec angle de 120°.

Caractéristiques :

- LED à très haute puissance jusqu'à un maximum de 2 200 mW/cm²
- plage d'émission de 430 à 490 nm
- 6 programmes mémorisés
- guide optique stérilisable

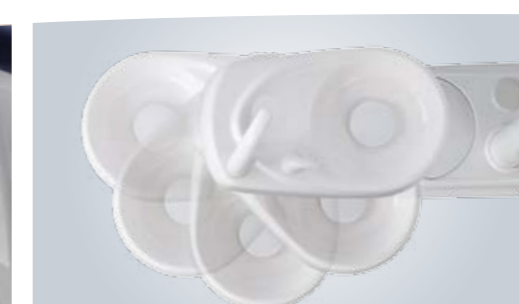
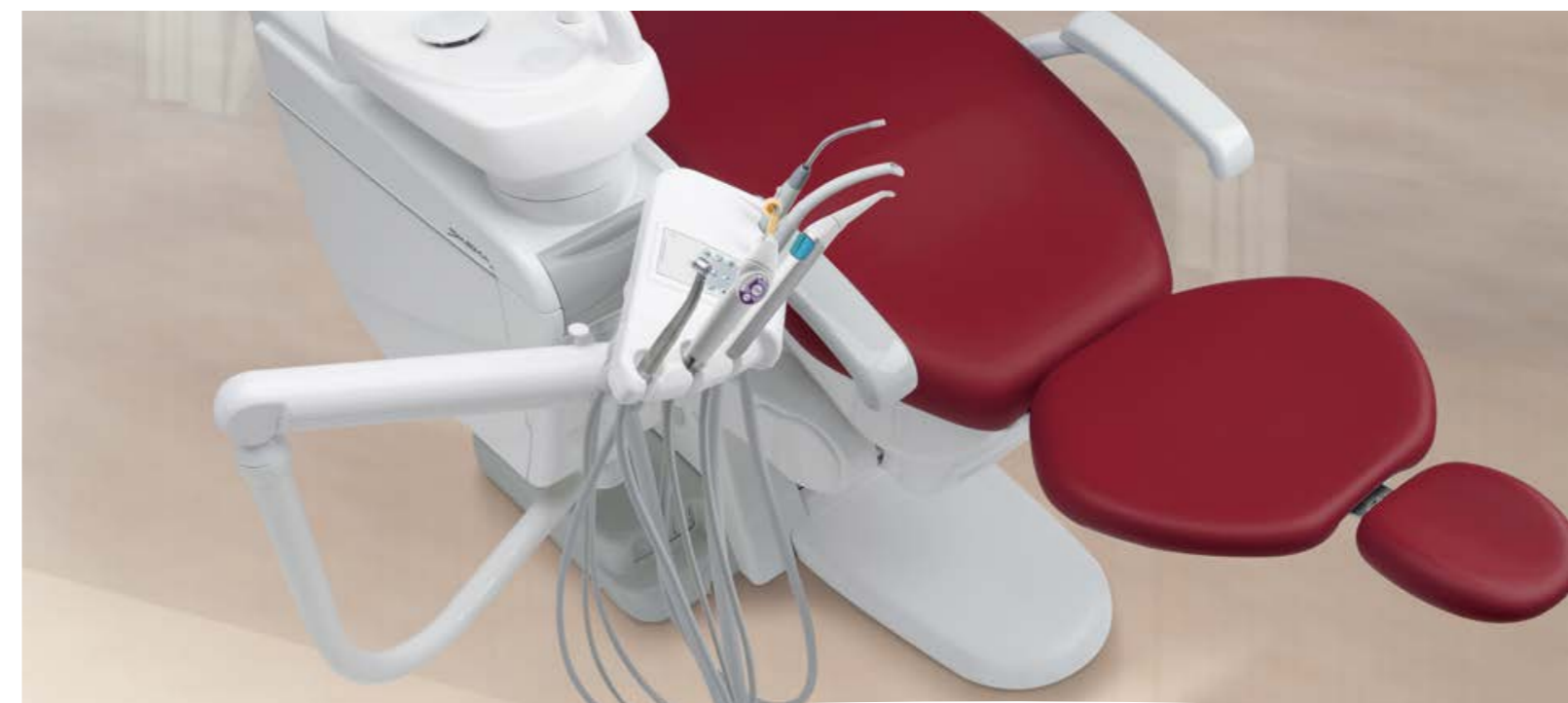


Surgison 2

Pièce à main à ultrasons spécifique pour la chirurgie orale, l'implantologie et l'ostéotomie. Une ample gamme d'inserts spécifiques pour chaque traitement est disponible.

- directement interchangeable avec le détartreur Piezolith 6, tandis qu'avec Piezosteryl 6 il faut remplacer le cordon. La pièce à main Surgison 2 est toujours automatiquement relevée et commandée depuis l'unité de soins
- intégralement autoclavables
- irrigation par liquides spécifiques en asepsie complète par pompe péristaltique installée sur l'unité dentaire (en option)

Côté assistante



Module Assistante

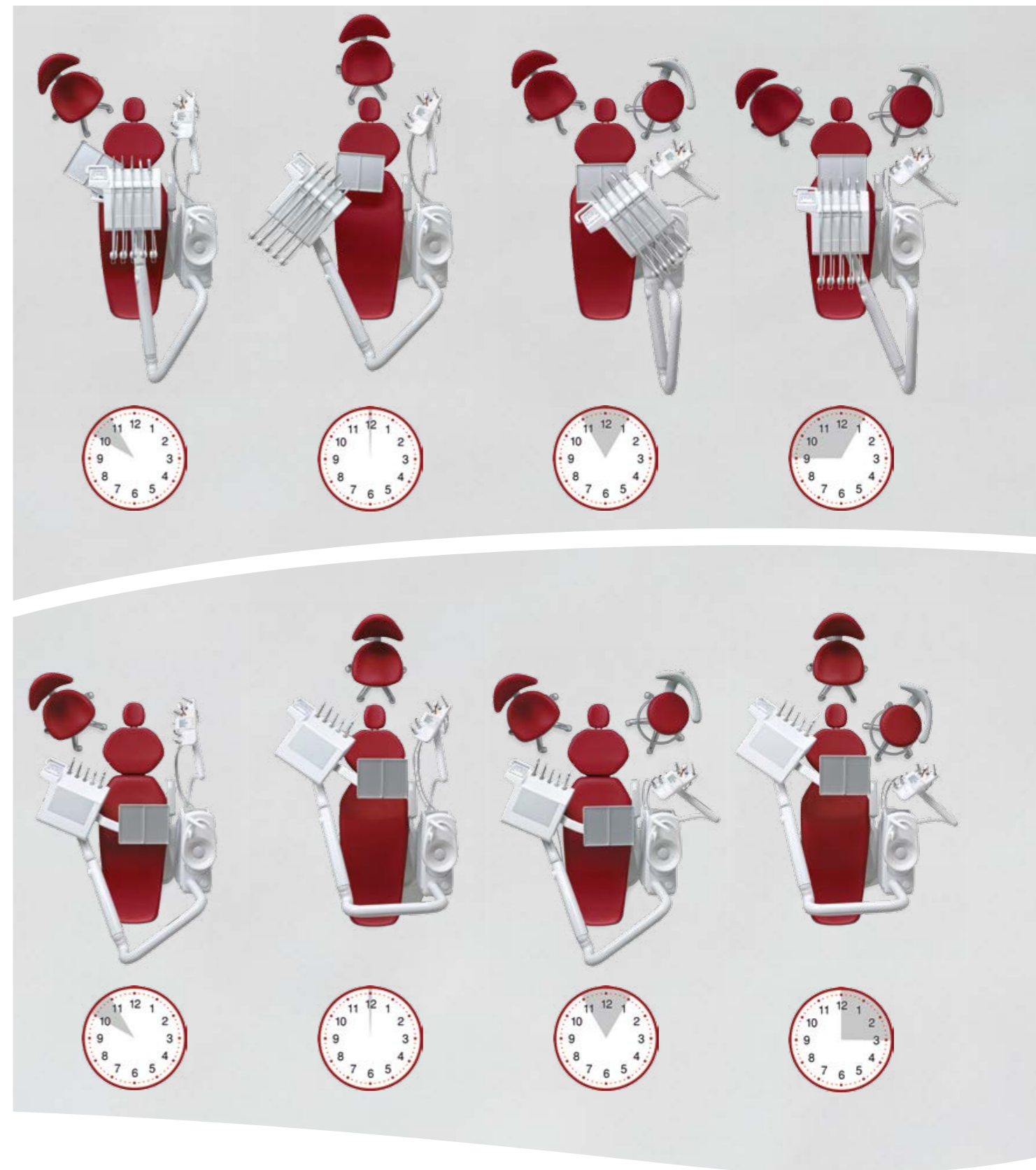
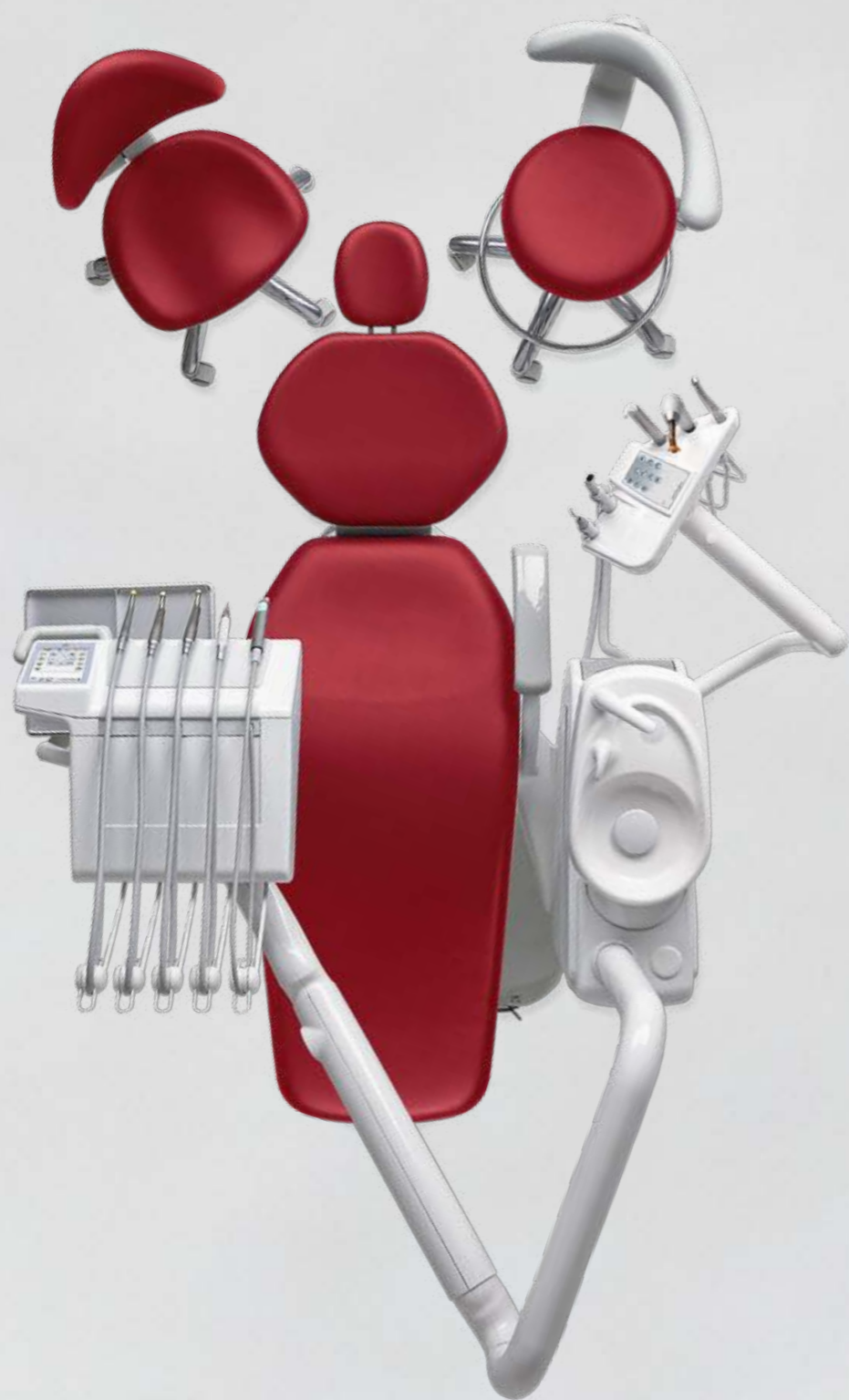
- légères et maniables, les canules sont munies de logement guidé qui facilite l'extraction et le repositionnement
- le positionnement vertical du module est facile et précis
- la console permet de commander les mouvements du fauteuil, le jet d'eau au verre et au crachoir, le scialytique et le système d'hygiénisation Autosteril
- pratique : la tablette porte plateau de l'assistante (en option) est installée à côté du module
- les groupes jet d'eau de rinçage du crachoir et jet d'eau au verre ainsi que le crachoir sont démontables et amovibles pour optimiser les opérations d'hygiénisation
- possibilité de remplacer le crachoir par une tablette porte plateau

Confort naturel

Le crachoir motorisé, en céramique, pivote pour atteindre automatiquement une des positions programmées pour le plus grand confort du patient au cours des soins. De simples commandes sur chaque console permettent le retour du crachoir à la position au-dessus du groupe hydrique.

Ergonomie multifonctions

Le module assistante sur double bras articulé, réglable en hauteur, s'étend et se replie en assurant ainsi d'amples espaces opérationnels à l'assistante et le plus grand confort dans toute position de travail à deux et à quatre mains. Cinq logements sont à disposition pour l'aspiration et les instruments.



Solutions ergonomiques à toutes exigences thérapeutiques



Tête

Tête à double articulation ample et confortable, quelle que soit la taille du patient. La nouvelle tête orbitale à déblocage pneumatique, disponible comme option, tourne sur trois axes et permet ainsi le positionnement rapide et précis de la tête du patient. Grâce au déblocage pneumatique, le praticien peut aisément débloquer la tête en sens vertical, le long des brides de support.

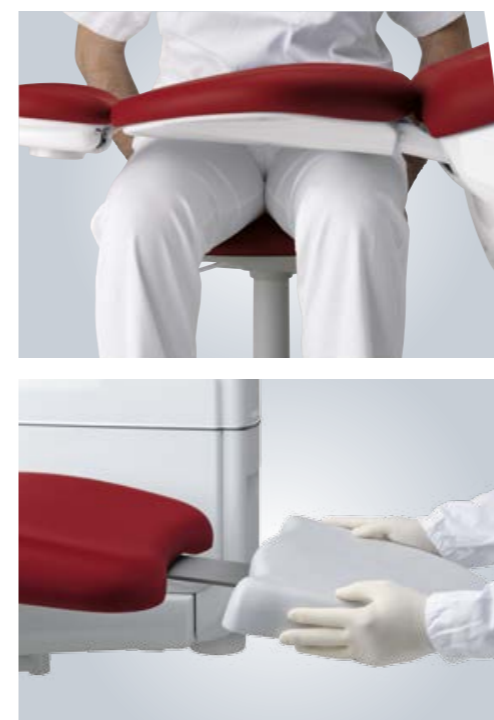
Tabourets

Le tabouret exclusif C9 anatomique a été conçu pour permettre une position de travail correcte du point de vue ergonomique, ample course verticale, support jambes adaptable, dossier à réglage vertical et horizontal muni de système de compensation pour assurer le soutien constant de la zone lombaire. En outre les tabourets fonctionnels et pratiques C7 et C8 sont à disposition de l'équipe médicale.

Accoudoirs

L'accoudoir droit tourne en avant pour que le patient accède plus aisément au fauteuil et puisse en descendre tout aussi facilement. L'accoudoir gauche aussi tourne en avant, ce qui augmente la place à disposition de l'assistante en cas de besoin. Les accoudoirs sont en option.

Le Fauteuil



Design et matériaux

L'épaisseur particulièrement réduite du dossier facilite la pratique au quotidien, car le praticien travaille confortablement, sans entraves au niveau des jambes, même quand le fauteuil est abaissé.

Repose-pieds

Repose-pieds réglable en matériau spécial anti-bactéries et anti-odeur. Il s'allonge pour les patients de grande taille et il est amovible pour permettre une désinfection complète.

Confort fonctionnel

Sur Skema, le fauteuil est conçu pour offrir au patient le plus grand confort anatomique. Le travail du praticien et de son équipe est ainsi facilité, car ils peuvent compter également sur une conception particulière qui permet de maintenir une hygiène parfaite.

Plaque "Suction Stop"

Un appui sur la base du fauteuil arrête provisoirement l'aspiration, même si les canules ont été extraites de leur support.

Rembourrages chirurgicaux

En option, les rembourrages chirurgicaux s'adaptent à la taille du patient et assurent ainsi toujours le soutien anatomique correct et le plus grand confort. Grâce aux caractéristiques du matériau utilisé, le volume des surfaces de contact augmente, ce qui comporte en même temps la diminution de la pression exercée contre le corps du patient. Les rembourrages chirurgicaux à mémoire de forme favorisent la décontraction du patient, tout spécialement au cours des séances de soins prolongées.



Pédales de commande

La gamme des pédales comprend 6 modèles :

- ① Pédale à excursion latérale (câblée/sans fils)
- ② Pédale à pression (câblée/sans fils)
- ③ Pédale type Power Pedal
- ④ Pédale multifonctions

La possibilité de gérer plusieurs fonctions de l'unité de soins par la pédale souligne une fois de plus notre attention scrupuleuse vis-à-vis des problèmes d'hygiène.

Sur la base de ce principe, les fonctions à disposition sur la pédale sont les suivantes :

- activation progressive des instruments
- sélection des sprays
- activation des fonctions chip air/water
- actionnement direct et programmé du fauteuil
- allumage / extinction du scialytique (disponible sur la pédale multifonctions)
- arrêt sur image caméra

Les pédales à excursion latérale et à pression sont disponibles aussi en version sans fil. L'absence de câbles permet à l'opérateur de positionner la pédale n'importe où, sans entraves, ce qui facilite la réalisation des soins.

Les batteries au lithium assurent une autonomie de plus de deux mois et un câble à connexion rapide à l'unité de soins permet de les recharger aussi pendant le travail.

Dispositifs périphériques intégrés à l'unité de soins



Venus LED

Scialytique avec source lumineuse à LED, longue durée et faible consommation, rotation sur trois axes pour l'éclairage parfait du champ opératoire.

Caractéristiques :

- intensité lumineuse jusqu'à un maximum de 50 000 Lux
- température de couleur : 5 000 K
- potentiomètre pour le réglage de l'intensité lumineuse
- capteur No Touch pour l'allumage et le réglage
- cache de protection avant étanche et facile à nettoyer
- poignées autoclavables

Venus Plus

Scialytique à hautes performances avec mouvement de rotation sur trois axes pour le positionnement précis du spot par rapport à la cavité buccale.

Caractéristiques :

- température de couleur : 4 900 K
- intensité lumineuse réglable de 8 000 à 35 000 Lux
- cache de protection avant
- poignées amovibles et désinfectables à froid
- ventilateur arrière

Pour vérifier quels dispositifs, parmi les éclairages et les pédales, sont fournis de série ou en option, nous vous prions de consulter le tableau à la fin du catalogue.





Moniteur médical intégré

En choisissant le bras à double articulation, le praticien peut déplacer le moniteur et orienter l'écran en fonction de ses exigences à l'intérieur du champ opératoire, une option conseillée pour la version avec écran tactile. Cela est non seulement plus pratique pour le praticien et l'assistante, mais fait en sorte que le patient se sente plus impliqué à l'heure de partager le résultat du traitement par les images sur écran.

Connexion PC

Le moniteur est prédisposé pour la connexion via câble au PC, aussi par connecteur HDMI. Les deux versions disposent d'un port USB comme autre possibilité de connexion.

Système multimédia



C-U2 caméra HD

Grâce à un système optique à 7 lentilles en verre et au capteur HD au format 16:9, la nouvelle caméra intégrée assure des prises de vue à haute définition projetées en direct sur le moniteur sans distorsions. C-U2, conçue pour accéder facilement aux zones distales, est mince et affiche un angle de vision de 90°, partiellement incliné. La grande profondeur du champ de vision (de 5 à 70 mm) garantit des images très nettes, en outre la touche à effleurement active l'arrêt sur image sans causer de vibrations.

Tout simplement installé sur le mât de l'éclairage de l'unité de soins, le moniteur LED 22" au format 16:9 certifié Medical Device 93/42 représente un outil de communication et de diagnostic par images de haut niveau technologique et ergonomique. Grâce au panneau spécial IPS qui permet d'obtenir un grand angle de vision, les images sont faciles à voir depuis n'importe quel angle.

Les sources à LED à basse consommation assurent un contraste excellent et des couleurs lumineuses, ce qui améliore grandement la netteté des images.



Dispositifs d'hygiène active



Autosteril A

Associé à l'utilisation de Peroxy Ag+, le système Autosteril (en option) assure une désinfection automatique de haut niveau des circuits hydriques des sprays en éliminant les mycobactéries, les bactéries et les légionelles, un effet certifié par l'Université La Sapienza de Rome. Il facilite les procédures d'hygiène à la fin du travail et permet la réalisation de cycles de brève durée comportant les phases suivantes :

- vidange des circuits au moyen d'air comprimé
- introduction de peroxyde d'hydrogène (H₂O₂) à 3% dans les circuits hydriques des sprays
- permanence du liquide pour une désinfection intensive
- vidange du liquide par air comprimé
- rinçage avec de l'eau (du réseau ou distillée)



M.W.B.* - système de désinfection en continu associé au dispositif de séparation à air du réseau d'eau, conformément à la norme EN 1717

- séparation de 20 mm entre le réseau d'eau et les conduits de l'unité de soins
- titrage (0,06%) de l'eau avec H₂O₂

Pompe péristaltique* - système intégré nécessaire aux interventions de chirurgie orale et d'implantologie avec utilisation des instruments Castellini équipant l'unité de soins

- irrigation par solution physiologique du micromoteur Implantor LED et de la pièce à main à ultrasons Surgison 2

S.S.S. - système d'alimentation indépendant aux instruments

- récipient pressurisé de 1,8 litres
- réservoir extérieur facilitant le remplacement à tout moment

A.C.A. - système anti-rétraction des sprays

- empêche l'aspiration des agents contaminants pendant la phase d'arrêt de l'instrument

• minimise tout risque de contamination croisée entre deux patients

S.H.D.* - décontamination du système d'aspiration

- lavage avec eau et traitement par liquide spécifique prélevé d'un réservoir dédié

• la durée d'un cycle (1 minute env.) permet l'utilisation entre deux patients

H.P.A.* - protection hygiénique de l'alimentation pneumatique, avec dispositif muni d'élément filtrant autoclavable

- permet l'emploi chirurgical des instruments

Time Flushing* - système de rinçage rapide du circuit hydrique de l'unité de soins avec de l'eau du réseau ou par alimentation séparée.

*en option



Produits pour l'hygiène préconisés par Castellini

- détergent décontaminant pour surfaces Ster 1 Plus
- détergent décontaminant pour ligne d'aspiration chirurgicale Ster 3 Plus

Protection contre la Légionellose

La qualité de l'eau peut être protégée en y ajoutant le désinfectant Peroxy Ag+, qui contraste en temps réel les contaminations bactériennes, comme les Légionelles et d'autres bactéries et crée dans le circuit hydrique les conditions qui s'opposent de manière efficace à l'établissement et à la multiplication microbienne.

Systèmes passifs de prévention hygiénique

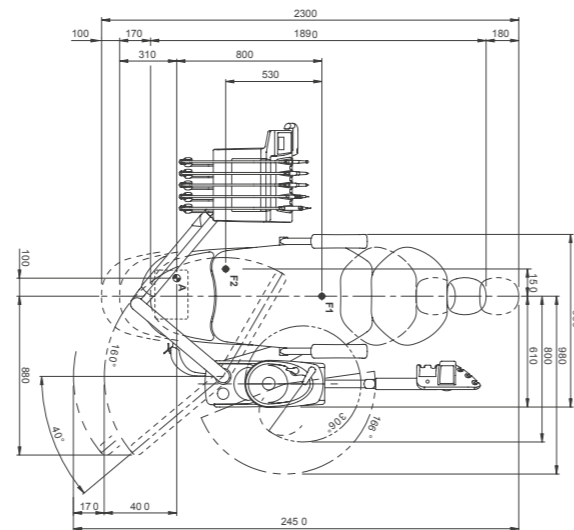
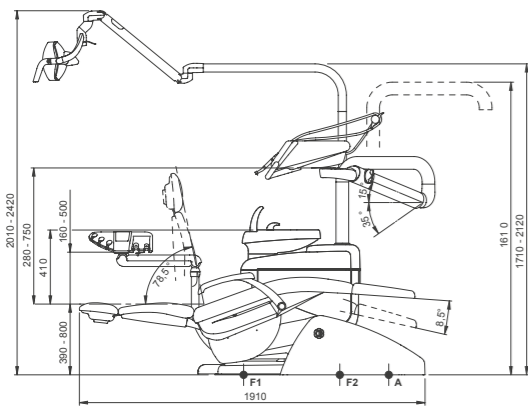


Pour maintenir un niveau d'hygiène élevé sur l'unité de soins et dans l'environnement de travail, Castellini a développé un concept avancé de protection passive. L'équipe médicale et le patient sont constamment protégés par de nombreux éléments conçus pour réduire au minimum le risque de contamination :

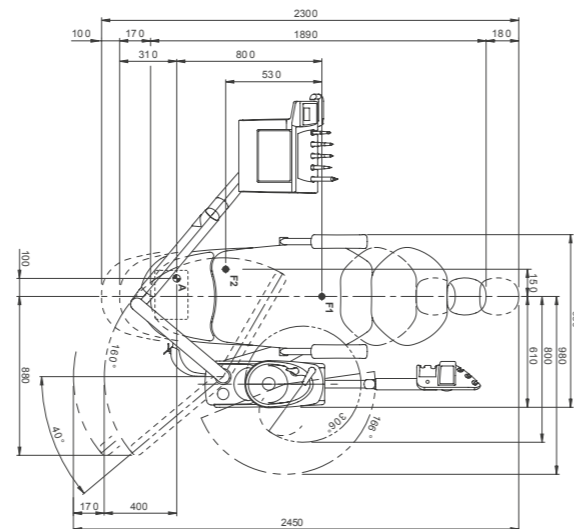
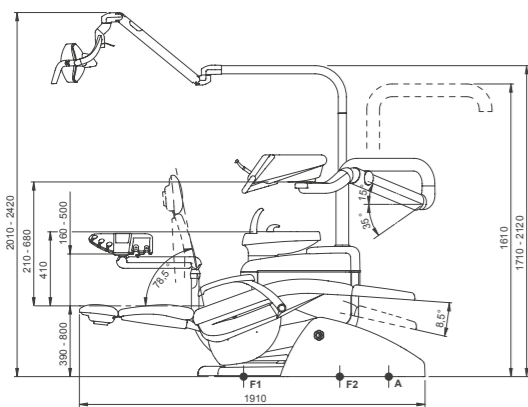
- parties amovibles et stérilisables en autoclave :
 - crachoir en céramique
 - groupe jet d'eau de rinçage du crachoir et jet d'eau au verre
 - support des instruments en silicone
 - raccords des canules
- détartreur, micromoteur Implantor LED et turbines intégralement stérilisables en autoclave

- pièce à main et bec seringue intégralement stérilisables en autoclave
- poignée de l'élément praticien amovible et désinfectable
- lampe à polymériser avec guide optique stérilisable
- clavier de commande sous membrane lavable et désinfectable
- tuyaux d'aspiration et guide coulissant débrancheables et désinfectables
- surfaces de l'unité de soins et du fauteuil lavables et désinfectables
- selleries du fauteuil sans coutures et réalisées avec traitement antibactérien

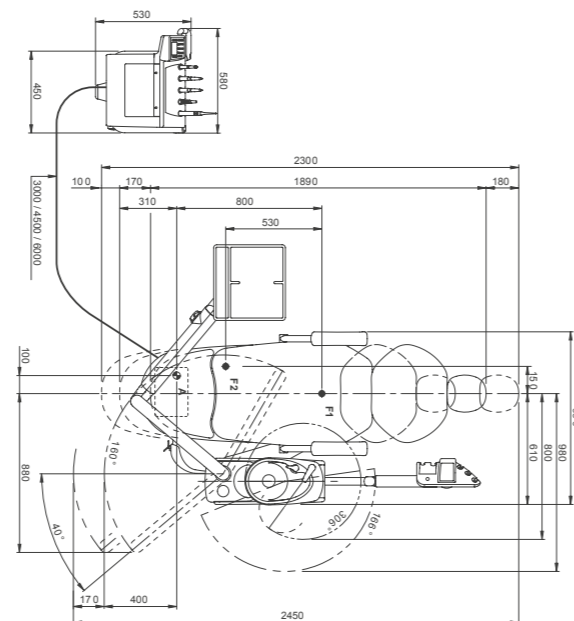
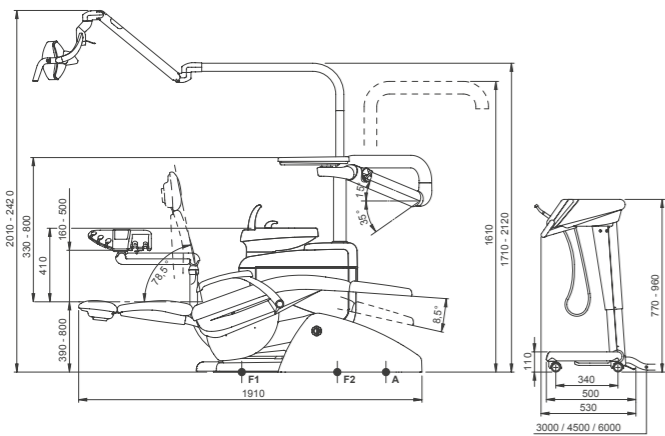
Skema 6



Skema 6 CP



Skema 6 Cart



	À fouets	Cordons pendants	Cart
Systèmes d'hygiène			
Separate Supply system (système d'alimentation séparée)	●	●	●
Autosteril A (Automatique) pour désinfection du conduit hydrique	○	○	○
Multi Water Bio controller (désinfection en continu complète avec groupe disjoncteur aux termes de UNI 1717)	○	○	○
Time Flushing (cycle de lavage rapide du conduit hydrique)	○	○	○
Suction Hoses Disinfection (système de lavage et désinfection de l'aspiration)	○	○	○
Module pompe péristaltique avec dispositif d'irrigation par solution physiologique	○	○	○
Hi Protected Air (filtre pour l'alimentation pneumatique)	○	○	○
Élément Praticien			
Module turbine avec turbine Silent Power Evo 2L fibre optique	-	-	●
Module turbine avec turbine Silent Power Evo 4L fibre optique et raccord rapide	○	●	○
Module turbine avec turbine Silent Power Evo Miniature fibre optique et raccord rapide	○	○	○
Module Micromoteur à induction Handy Power (100 à 40 000 tr/mn - 3,3 Ncm)	-	-	●
Module Micromoteur à induction Handy Power LED à fibre optique (100 à 40 000 tr/mn - 3,3 Ncm)	-	-	○
Module Micromoteur à induction Implantor LED à fibre optique (100 à 40 000 tr/mn - 5,3 Ncm)	●	●	○
Module détartreur Piezosteril 6	○	○	○
Module détartreur à fibre optique Piezolight 6	○	○	○
Module ultrasonique pour chirurgie Surgison 2	○	○	○
LAEC (localisateur d'apex intégré)	○	○	○
Kit lampe à polymériser T-LED	○	○	○
Blocage fouets	○	-	-
Module seringue inox 3 fonctions	-	-	●
Module seringue inox 6 fonctions	●	●	○
Module seringue inox 6 fonctions fibre optique	○	○	○
Tablette porte plateau transthoracique	-	●	-
Module 6° instrument (lampe à polymériser ou module caméra)	○	○	-
Module assistante			
Kit lampe à polymériser T-LED	○	○	○
Module seringue inox 3 fonctions	○	○	○
Module seringue inox 6 fonctions	○	○	○
Cordons aspiration démontables et désinfectables	●	●	●
Canules aspiration autoclavables	●	●	●
Module assistante avec clavier de commande complet de commandes fauteuil et scialytique monté sur double bras articulé	●	●	●
Tablette porte plateau côté assistante	○	○	○
Scialytique			
Scialytique Venus Plus	●	●	●
Scialytique Venus LED	○	○	○
Groupe hydrique			
Crachoir à mouvements motorisés pivotant et amovible	●	●	●
Réchauffeur eau au verre	○	○	○
Réchauffeur Spray instruments	○	○	○
Raccords rapides air et eau pour dispositifs extérieurs	○	○	○
Câblages pour application Multimédia et connexions à PC	●	●	○
Tablette porte plateau en remplacement du crachoir	○	○	○
Fauteuil			
Tête à double articulation	●	●	●
Tête à déblocage pneumatique sur trois axes de mouvement	○	○	○
Pédale multifonctions avec joystick	○	○	○
Pédale à pression câblée avec joystick et kit marche/arrêt spray	○	○	○
Pédale à pression sans fils avec joystick et kit marche/arrêt spray	○	○	○
Pédale type Power Pedal	○	○	○
Pédale à excursion latérale câblée	●	●	●
Pédale à excursion latérale sans fils	○	○	○
Rembourrages chirurgicaux	○	○	○
Sellerie sans plateforme repose-pieds extensible	●	●	●
Accoudoir gauche	○	○	○
Accoudoir droit	○	○	○

● = Série ○ = Option - = Pas disponible



Gamme couleurs

- 102 bleu atlantique
- 113 bleu pacifique
- 106 bleu méditerranéen
- 136 bleu indien
- 101 vert caraïbe
- 123 vert polynésien
- 103 jaune névada

- 115 saumon écossais
- 132 violet myrtille
- 134 glycine japonaise
- 135 rouge vénitien
- noir graphite
- 121 gris anthracite
- 137 argent brillant

Rembourrages chirurgicaux

- 197 vert caraïbe
- 198 bleu atlantique
- 196 bleu méditerranéen
- 195 saumon écossais
- 199 gris anthracite
- 193 vert polynésien
- 194 rouge vénitien
- 192 violet myrtille

102 198 113 106 196 136 101 197 123 193 103 115 195 132 192 134 135 194 130 121 199 137