



# DC1™

## Vanguardia tecnológica en un moderno formato compacto!

El DC1™ completa el surtido de los productos de Dental Concept Systems. Se trata de un equipo básico dentro de la clase de sistemas de fresado modernos compactos.

El DC1™ permite a laboratorios dentales de cualquier tamaño ser especialmente competitivos y abre el camino a los técnicos dentales hacia la tecnología CAD/CAM.

El software de control DC conceptCONTROL™ y la estructura modular permiten la combinación de DC1™ y DC3™ / DC5™ / DC7™, desplegando así un gran abanico de posibilidades para la ampliación de la producción dental.



**PROCESAMIENTO SIMULTÁNEO  
CON 5 EJES**



**CONSTRUCCIÓN MODULAR  
PARA LA APLICACIÓN INDIVIDUAL**



**CIRCUITO DE REFRIGERACIÓN  
PARA EL FRESADO Y EL AMOLADO**



**CAMBIADOR PARA 18 HERRAMIENTAS  
CON AUTOMATISMO DE CARRUSEL**



**SISTEMA AUTOMÁTICO  
DE MEDICIÓN DE LA MÁQUINA**



**CONFECCIÓN SEGURA  
DE ADITAMENTOS**



**AMOLADO PRECISO  
DE MATERIALES CERÁMICOS**



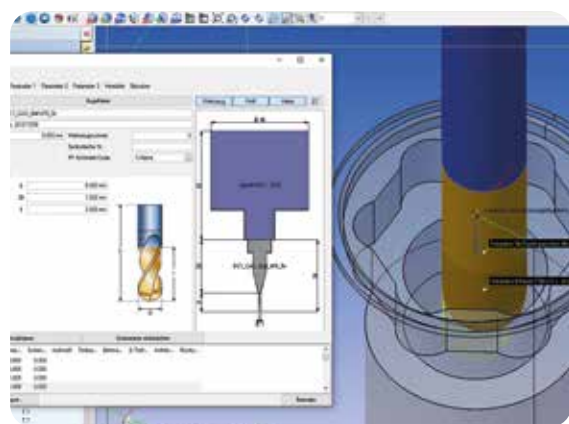
**SINERGIA EN LA FABRICACIÓN  
GRACIAS A SU SISTEMA DE CONTROL**





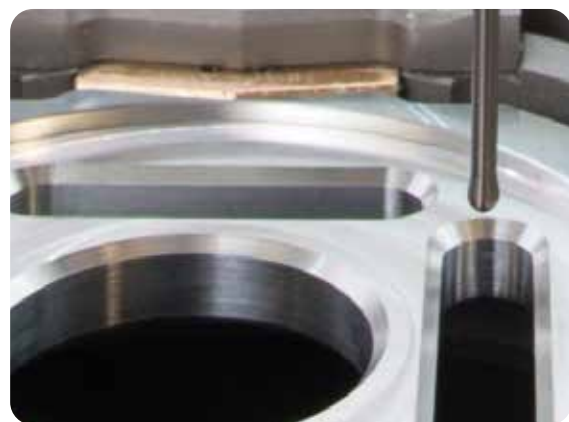
### Procesamiento duradero de CoCr

El sistema de fresado DC1™ fue desarrollado por los diseñadores de la empresa Dental Concept Systems para proporcionar una producción con CoCr de larga duración. El objetivo fue la obtención de un equipo de sobremesa capaz de producir con la misma calidad que todos los equipos de la familia DCS. Así fue como se creó la clase compacta para el mercado dental. Un equipo de sobremesa que, gracias a su concepción y su calidad, cumple con los requisitos necesarios para la fabricación de restauraciones de todos los materiales posibles usados en el mercado dental.



### Multifuncional: óptimo para la tecnología de implantes

La fresadora DC1™ es apreciada por los clientes como un equipo multifuncional. Gracias a su inteligente construcción, el equipo destaca por la suavidad de su funcionamiento. Al observar la DC1™ en funcionamiento se comprueba enseguida la estabilidad de este equipo de sobremesa y la suavidad con la que trabaja, condiciones importantes para la fabricación de aditamentos y supraestructuras implantosoportadas. La DC1™ perfora con seguridad y permite crear geometrías para aditamentos de gran calidad. Este equipo compacto proporciona a todo laboratorio dental una elevada capacidad para competir en el mercado.



### Precisión constante gracias al calibrado

El sistema DC1™ dispone de un calibrado automático de la máquina. Mediante un disco de medición y una sonda, el sistema recopila los datos necesarios y comprueba en el sistema de control la idoneidad de la precisión. Así es posible garantizar resultados uniformes, necesarios para restauraciones de envergadura. El usuario dispone en todo momento de un control fiable de la precisión de su fresadora DC1™ y puede sustituir incluso él mismo el husillo de fresar en caso de ser necesario, lo cual supone una ventaja notable.

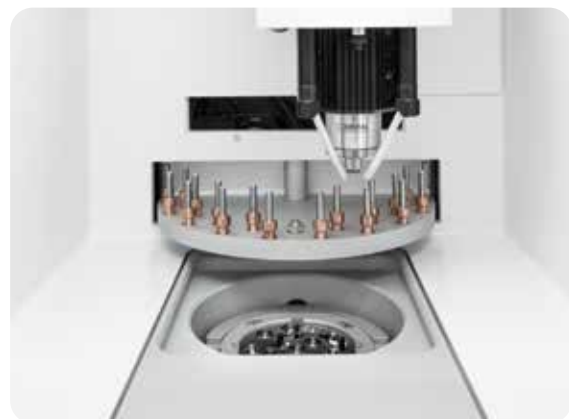


### Fabricación segura de aditamentos personalizados

Asimismo es posible fabricar aditamentos en la DC1™ aplicando el procedimiento de fresado previo. El proceso de calibrado del sistema también realiza la comprobación del correcto posicionamiento de los portaherramientas, lo que garantiza el procesamiento adecuado de los cuerpos del aditamento. Esto supone una ventaja adicional para conseguir una producción segura y una manufactura de calidad constante, que resulta especialmente importante en el ámbito de la implantología. En la DC1™ es posible fabricar aditamentos personalizados de los diferentes materiales, tanto en húmedo como en seco.

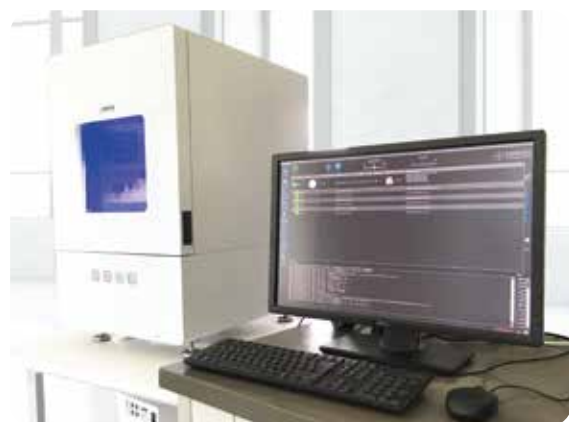






### **Espacio de trabajo inteligente**

El sistema de fresado DC1™ dispone de una estructura especial que permite el procesamiento con etapas cortas. El cambiador para 18 herramientas con automatismo de carrusel se desplaza directamente debajo del husillo y posiciona la herramienta de fresar deseada y el palpador de medición. La ventaja son unos tiempos cortos para disponer la herramienta y, en consecuencia, una duración más reducida del mecanizado. El husillo se mueve exclusivamente para realizar tareas de procesamiento directamente por encima del objeto que va a fresarse.



### **Sistema de control propio**

Dental Concept Systems dispone de un sistema de control que fue desarrollado por ingenieros de la propia casa, por lo que se adapta en todo momento a las nuevas necesidades. Dentro del equipo se encuentra un control del hardware CNC industrial distribuido de forma modular. La DC1™ se suministra con un ordenador y un monitor para el sistema de control. El software de control está armonizado con el software CAM, permitiendo por ello una funcionalidad plena incluso para aplicaciones complejas.



### **Procesamiento perfecto del circonio**

Su particular sistema de guiado genera un flujo de aire dirigido ex profeso para que se arremoline alrededor de la zona que se va a mecanizar. Al mecanizar óxido de circonio se evita de este modo que el material empiece a reaccionar por sobrecalentamiento incluso antes del proceso de sinterizado y esto merme las excelentes propiedades del material durante el procesamiento. El sistema de extracción del equipo mantiene limpia la zona que debe procesarse y evita daños en los objetos fresados a causa de los residuos de los materiales.



### **Amolado de materiales cerámicos**

El sistema de fresado DC1™ además de fresar, perforar y cortar también sirve para amolar. El ajuste fino del software de control dispone de la máxima funcionalidad incluso para programas CAM más sofisticados. Para el amolado de materiales cerámicos es decisiva la aplicación del software CAM y las herramientas de fresado adecuados con el fin de conseguir un ajuste de gran precisión de forma constante. El sistema es capaz de amolar en húmedo materiales cerámicos de diferentes tipos.





### **¡Gran variedad de sistemas!**

Los sistemas Dental Concept Systems proporcionan a los laboratorios dentales de todo el mundo una gran variedad de posibilidades gracias a su combinación inteligente. Los sistemas de esta familia de dispositivos pueden controlarse y organizarse conjuntamente a través del software de control. Sus ventajas han sido reconocidas por muchos usuarios, que las aplican con éxito en el ámbito de la tecnología dental moderna.





### Procesamiento en húmedo y seco

Al trabajar con la fresadora DC1™ no se requiere interrupciones largas para laboriosas tareas de limpieza o preparación. La brevedad de estos tiempos permite al sistema producir con una mayor eficiencia. En tan solo unos minutos puede realizarse el ajuste en la DC1™ para pasar del procesamiento en húmedo al procesamiento en seco. El diseño bien definido y cerrado del espacio de trabajo y el cajón para fluidos permiten una limpieza fácil y preservan el sistema de constante suciedad. Todos los componentes del procesamiento en húmedo están integrados y se controlan automáticamente. En una alfombrilla filtrante dispuesta en el cajón de fluidos se recoge las partículas residuales grandes. Un cartucho con un filtro fino separa adicionalmente las partículas de polvo más fino que puedan generarse.



### Espacio de trabajo sellado

El espacio de trabajo completamente sellado y el eficaz sistema de extracción protege al personal y el entorno del riesgo de partículas finas de polvo. El diseño del espacio de trabajo consigue que se cree una corriente de succión por debajo del objeto que se fresa y en la puerta de la carcasa y las juntas correspondientes consiguiendo el sellado adecuado. El equipo succiona y refrigera directamente en el entorno del objeto gracias a la corriente dirigida de aire, lo que permite un procesamiento fiable de las restauraciones. El sistema de extracción CAD/CAM específicamente desarrollo a este efecto se controla directamente por medio del sistema de control de la DC1™, garantizando así la corriente de succión específica para cada caso.



### Sistema de refrigeración eficiente

Los sistemas integrados de filtrado y bombeo garantizan resultados fiables incluso cuando se emplea la fresadora DC1™ para el mecanizado de materiales que requieren un procesamiento en húmedo. La bomba y el sistema de filtrado fino evitan el polvo y los residuos en el sistema de fluidos y procuran una larga vida útil a las herramientas, además de permitir la confección de restauraciones cerámicas sin partículas metálicas residuales. Los líquidos especiales para la refrigeración y lubricación de DCS pueden adicionarse simplemente con agua destilada en caso de evaporación. Los componentes alojados en la mesa de soporte de la máquina DC1™ están inteligentemente conectados con el equipo de fresado y proporcionan al técnico dental una fácil supervisión del desarrollo de la producción y un mantenimiento adecuado de la limpieza.







### Mesa de soporte para la máquina DC1™

La mesa de soporte de la DC1™ dispone de ciertas particularidades que hacen especialmente cómodo el manejo de la máquina fresadora. Gracias a su palanca elevadora —de sencillo montaje— es posible elevar la mesa desde su posición estable sobre las patas a un sistema de ruedas. Esto permite el desplazamiento a la posición deseada y con poco esfuerzo de la máquina situada sobre la mesa cuando se requiere realizar tareas de mantenimiento y limpieza. Tanto su ubicación como su utilización en el laboratorio dental no requieren de instalaciones industriales. Los sistemas de Dental Concept Systems están concebidos para su uso en el laboratorio dental.



### Componentes integrados

En la mesa de soporte del DC1™ están integrados todos los componentes importantes de forma inteligente. Al lado del dispositivo de extracción, el equipo para la succión, el ordenador y el sistema de filtrado es posible integrar componentes adicionales a discreción. Entre las posibles opciones se encuentran: la instalación en la mesa de un brazo para el monitor, conexiones para un sistema de extracción central, entre otros. La fresadora DC1™ y su mesa pueden conectarse a una toma de corriente convencional de 230 voltios y requiere por seguridad un disyuntor de uso doméstico aparte. El sistema puede funcionar en condiciones normales en un laboratorio dental y no requiere instalaciones adicionales complejas ni climatización.



### Equipo especial para la succión

La mesa dispone de un sofisticado equipo para la succión con una manguera de succión retráctil con mecanismo de recogida. Al abrir el compartimento de la manguera de succión se conecta automáticamente la máquina de extracción y se vuelve a desconectar tras el uso del equipo. Con este equipo, el usuario podrá mantener siempre perfectamente limpio el espacio interior de la fresadora DC1™ así como su entorno. Al fresar restauraciones de envergadura o férulas resultará igualmente sencillo retirar cantidades grandes de virutas. Las diferentes opciones de succión evitarán posibles daños causados por la suciedad tanto en el espacio de trabajo como en los módulos electrónicos.



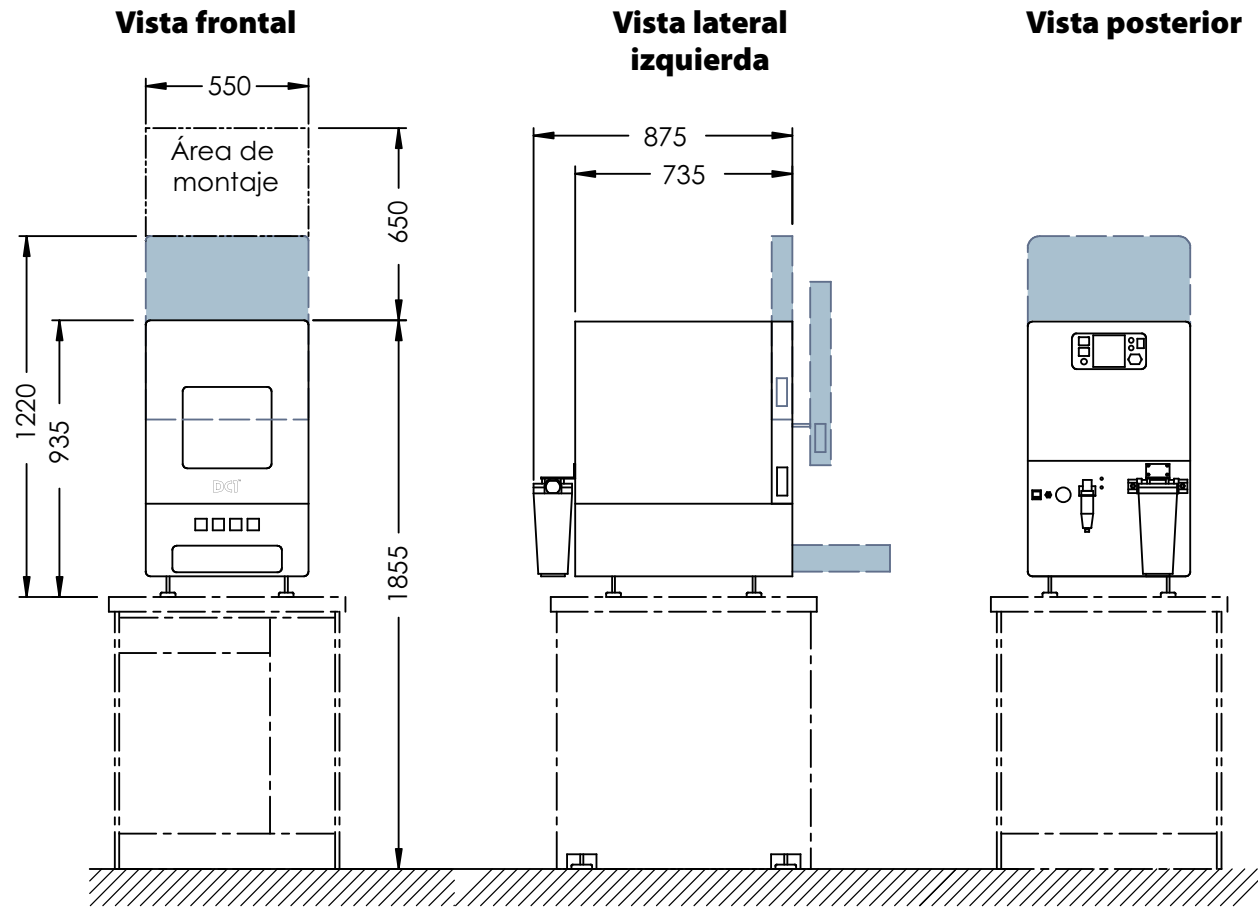
### Calidad avalada por la ingeniería mecánica alemana

Los sistemas DCS son de construcción robusta y se fabrican de acuerdo con los estándares de calidad alemanes para la ingeniería mecánica. Su larga vida útil es una premisa fundamental. Por ello ayudamos siempre a nuestros clientes a mantener el valor de sus sistemas y les ofrecemos regularmente componentes para la actualización de los sistemas. Sólo así se explica el valor estable de nuestros sistemas a lo largo de los años.

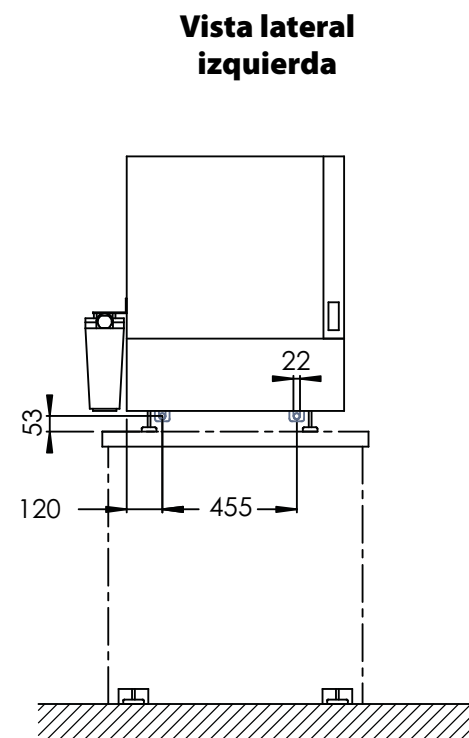
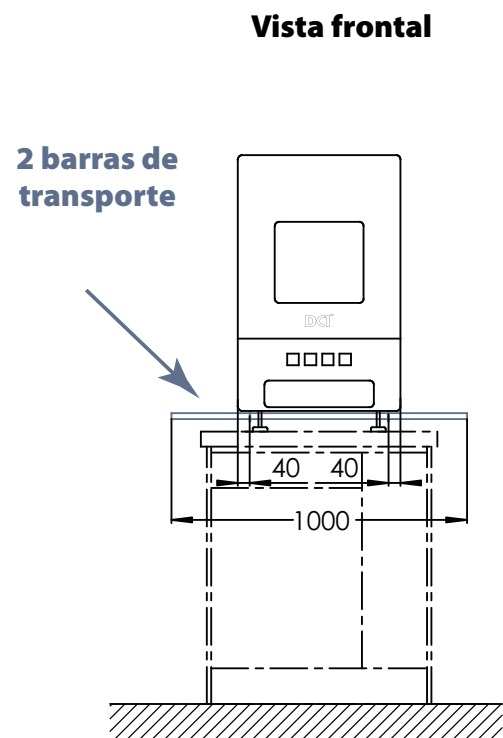
### Producción propia

La empresa Dental Concept Systems desarrolla y fabrica exclusivamente dentro de la propia empresa. Eso nos proporciona una clara visión en todo momento de todas las cuestiones técnicas que conciernen a nuestros productos. Nuestros servicios de mantenimiento y reparación son prestados exclusivamente por nuestros empleados, que poseen todos los conocimientos que comporta una producción propia. ¡Somos fabricantes y conocemos bien nuestras máquinas!

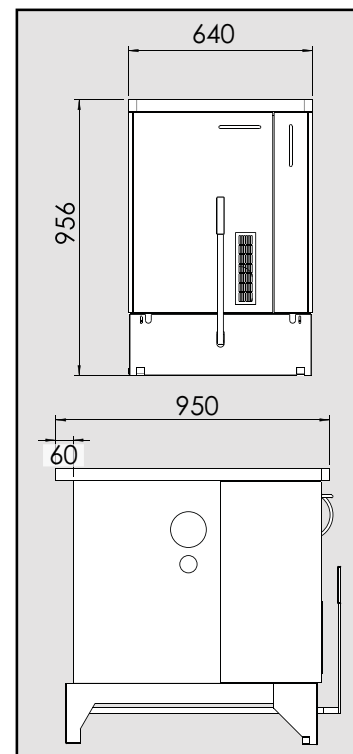
## Plano de montaje de la DC1™



## Plano para el transporte de la DC1™



## Mesa de soporte de la\* DC1™



Escala: 1:25  
Valores en mm

\*Disponible de forma opcional.

**DENTAL**  
Concept Systems

## Especificaciones técnicas de la DC1™

Medidas en cm (ancho x altura x profundidad)	55 x 93,5 x 87,5
Medidas del embalaje en cm (ancho x altura x profundidad)	120 x 80 x 155
Peso en kg	170 (sin sistema de extracción)
Husillo del motor	Husillo de alta frecuencia con rodamientos de bolas híbridos Número máximo de revoluciones: 60 000 rpm
Portaherramientas	Pinzas neumáticas para fresas con filo de 6 mm
Ángulo de inclinación en los ejes giratorios	+ 360 ° (eje B) y + 30 ° (eje A)
Conexión de aire comprimido	al menos 7 bar
Tensión / frecuencia	230 V / 50 Hz
Sistema de transporte	Barras de transporte
Mesa de soporte de la máquina	Disponible de forma opcional

## Comparativa de máquinas



	DC1™	DC3™	DC5™	DC7™
Sistema de fresado para todo tipo de materiales para fresar, amolar, perforar y cortar	<input checked="" type="checkbox"/>	<input checked="" type="checkbox"/>	<input checked="" type="checkbox"/>	<input checked="" type="checkbox"/>
Mecanizado simultáneo con 5 ejes	<input checked="" type="checkbox"/>	<input checked="" type="checkbox"/>	<input checked="" type="checkbox"/>	<input checked="" type="checkbox"/>
Confección de aditamentos personalizados	<input checked="" type="checkbox"/>	<input checked="" type="checkbox"/>	<input checked="" type="checkbox"/>	<input checked="" type="checkbox"/>
Amolado de precisión de materiales cerámicos	<input checked="" type="checkbox"/>	<input checked="" type="checkbox"/>	<input checked="" type="checkbox"/>	<input checked="" type="checkbox"/>
Sistema de calibrado automático de la máquina	<input checked="" type="checkbox"/>	<input checked="" type="checkbox"/>	<input checked="" type="checkbox"/>	<input checked="" type="checkbox"/>
Equipo de fresado de sobremesa	<input checked="" type="checkbox"/>	<input type="checkbox"/>	<input type="checkbox"/>	<input type="checkbox"/>
Centro de procesamiento vertical	<input type="checkbox"/>	<input checked="" type="checkbox"/>	<input checked="" type="checkbox"/>	<input checked="" type="checkbox"/>
1 circuito de líquido refrigerante para el fresado y amolado	<input checked="" type="checkbox"/>	<input checked="" type="checkbox"/>	<input type="checkbox"/>	<input type="checkbox"/>
2 circuitos de líquido refrigerante para el fresado y amolado	<input type="checkbox"/>	<input type="checkbox"/>	<input checked="" type="checkbox"/>	<input checked="" type="checkbox"/>
Sistema de extracción totalmente automático integrable en el equipo	<input type="checkbox"/>	<input checked="" type="checkbox"/>	<input checked="" type="checkbox"/>	<input checked="" type="checkbox"/>
Ordenador y monitor táctil integrados	<input type="checkbox"/>	<input type="checkbox"/>	<input checked="" type="checkbox"/>	<input checked="" type="checkbox"/>
Sistema intercambiable de cambiador para 11 herramientas	<input type="checkbox"/>	<input type="checkbox"/>	<input checked="" type="checkbox"/>	<input type="checkbox"/>
Sistema intercambiable de cambiador para 20 herramientas	<input type="checkbox"/>	<input checked="" type="checkbox"/>	<input type="checkbox"/>	<input checked="" type="checkbox"/>
Cambiador para 18 herramientas con automatismo de carrusel	<input checked="" type="checkbox"/>	<input type="checkbox"/>	<input type="checkbox"/>	<input type="checkbox"/>
Husillo con gran fuerza de sujeción	<input checked="" type="checkbox"/>	<input checked="" type="checkbox"/>	<input checked="" type="checkbox"/>	<input type="checkbox"/>
Husillo de gran rendimiento con gran fuerza de sujeción	<input type="checkbox"/>	<input type="checkbox"/>	<input type="checkbox"/>	<input checked="" type="checkbox"/>
Bastidor de la máquina macizo para una producción continua y silenciosa	<input type="checkbox"/>	<input type="checkbox"/>	<input type="checkbox"/>	<input checked="" type="checkbox"/>
Medición manual de blanks dentro del cambiador de 4 herramientas	<input type="checkbox"/>	<input checked="" type="checkbox"/>	<input type="checkbox"/>	<input type="checkbox"/>
Medición automática de blanks dentro del cambiador de 7 herramientas	<input type="checkbox"/>	<input type="checkbox"/>	<input type="checkbox"/>	<input checked="" type="checkbox"/>
La forma del husillo permite un ángulo de ajuste especialmente grande	<input type="checkbox"/>	<input checked="" type="checkbox"/>	<input type="checkbox"/>	<input checked="" type="checkbox"/>
Posibilidad de ampliación mediante módulos adicionales de hardware	<input type="checkbox"/>	<input checked="" type="checkbox"/>	<input type="checkbox"/>	<input type="checkbox"/>



**SKY**  
IMPLANT SYSTEM

bredent  
group

# BIONIC

**BioHPP** elegance  
**PREFAB**

**breCAM.HIPC**



Bestellen Sie bequem online oder telefonisch:  
**kundenservice@bredent.com**  
**+49 (0) 73 09 / 8 72-22**



CAD/CAM Support Online-Ticket:  
**dental-concept-systems.com/support**



 **DENTAL**  
Concept Systems

Dental Concept Systems GmbH  
Gieselwerder Str. 2  
D - 34399 Wesertal

Telefon Office: + 49 (0) 5572 – 3021010  
Fax: + 49 (0) 5572 – 3021099  
www.dental-concept-systems.com

a company of

bredent  
group

