

V SLOVENIJI ŽE 13 LET

NOVA LINIJA

IPPODAN

MACHINE TECHNOLOGY



IMPODAN



KAZALO

O podjetju	2
Traktorji	4 - 13
Mulčerji	14 - 25
Freze	26
Vrtavkaste brane	28
Transportni platoji	30
Plužne deske	32
Sekalniki lesa	34

KDO SMO PODJETJE AGROTEH

Podjetje Agroteh d.o.o. je bilo ustanovljeno leta 2008, da bi razširili program družinskega podjetja, ki se že od leta 1996 ukvarja s prodajo rezervnih delov za kmetijstvo. Ukvarjamo se s prodajo in servisom kmetijske mehanizacije. Uvažamo stroje blagovnih znamk: IMPODAN, KUBOTA, PALAZGLU, ENOROSI, HMS, TOSUN, SONAROL, HYDRAMET, DAROS. Prisotni smo na vseh pomembnejših sejnih, oglašujemo na spletu, lahko pa nas obiščete tudi na sedežu podjetja, kjer vam bomo predstavili našo ponudbo. Znani smo po veliki izbiri modelov traktorjev in traktorskih priključkov, ki se uporabljajo v kmetijstvu, vinogradništvu, sadjarstvu, komunalni in industriji. Z lastnim servisom in zalogo rezervnih delov za prodajni program skrbimo za odlično delovanje in zadovoljstvo strank.



13 LET V SLOVENIJI

Program, IMPODAN, ki ga vsako leto dopolnjujemo, obsega traktorje moči od 30 do 60 ks. V Sloveniji smo prodali več kot 1.000 traktorjev IMPODAN ter več kot 5.000 priključkov.

IMPODAN DF 304 DAN

MOTOR

Motor je vodno hlajen, s sesalno tehniko, ponuja moč 22,1 kw oz. 30 ks. Ima večjo prostornino od ostalih motorjev v tem rangi moči, zato nudi velik navor in dolgo življenjsko dobo. Upravljanje motorja je mehansko - brez elektronike, z linijsko črpalko in direktnim vbrizgom goriva. Motor odlikuje majhna poraba goriva, nizka hrupnost delovanja ter enostavno in poceni vzdrževanje.

MENJALNIK

Za prenos moči iz motorja skrbi dvojna, suha, ploščata sklopka, ki ponuja dve reduktorski območji in štiri sinhronizirane prestave. Traktor ponuja stranski menjalnik z 8 prestavami naprej in 8 nazaj, optimalnim prestavnim razmerjem ter končno hitrostjo 30 km/h.

INVERTER SMERI

Inverter smeri je sinhroniziran in skrbi za enostavno in gladko spreminjanje smeri vožnje. Njegova priročna postavitve ob volanu še poveča udobje med delom.

VOZNIKOV PROSTOR

Delovno okolje voznika je pregledno urejeno. Krmilne ročice so postavljene smiselno in priročno. Vstop in izstop je lahkoten, saj so prestavne ročice nameščene tako, da ne ovirajo.

IZHODNA GRED

Standardna izvedba izhodne gredi zadaj se vklaplja mehansko in omogoča izbiro hitrosti 540 in 1000 obratov v minuti. Namenjena je pogonu raznih priključkov, ki potrebujejo pogonsko moč traktorja.

POGON TRAKTORJA IN ZAVORE

Pogon traktorja deluje na vsa štiri kolesa, za dodatno učinkovitost je na voljo tudi zadnja blokada diferenciala z mehanskim vklopom. Za zaviranje skrbi sistem hitro se vrtečih disk zavore, ki učinkovito skrbijo za zaviranje. Prenos s pedala na zavore je mehanski, kar pripomore k enostavnemu in poceni vzdrževanju.

SPREDNJI MOST

Sprednji most je močne konstrukcije z zobniškim prenosom na polosi in ponuja zelo velik kot zasuka koles in tako daje traktorju veliko okretnost. Zobniški prenosi so potopljeni v oljni kopeli, ki zagotavlja dolgo življenjsko dobo in enostavno vzdrževanje. Krmiljenje koles je hidrostatično.

HIDRAVLIČNI SISTEM IN DVIGALO

Traktor IMPODAN DF 304 premore dva ločena hidravlična sistema. Prvi je za krmiljenje koles, drugi pa skrbi za delovanje hidravličnih funkcij na priključkih, ki se krmilijo s hidravličnimi ventili. Dvigalo je standardno tritočkovno, velikosti I. kategorije. Dvižna sila je 600 kg. Krmiljenje je mehansko z ročico, postavljeno desno ob sedežu voznika.



brez kabine
od **12.400€**
z ddv

Nov model traktorja **IMPODAN DF 304** je po obliki in tudi po uporabnosti na novo zasnovan, kar še pripomore k **izjemni učinkovitosti in vsestranskosti** tega modela. Poganja ga **3-cilindrski motor**, ki se odlično ujame s **sinhroniziranim menjalnikom in pogonom na vsa kolesa**. Lahko je kos vsem strojnim opravilom na kmetiji, hkrati pa ga zaradi ugodnih dimenzij in okretnosti uporabljajo v sadovnjakih in vinogradih.

IMPODAN DF 404

MOTOR

Motor je vodno hlajen, s sesalno tehniko, ponuja moč 29,4 kw oz. 40 ks. Ima večjo prostornino od ostalih motorjev v tem rangi moči, zato nudi velik navor in dolgo življenjsko dobo. Upravljanje motorja je mehansko - brez elektronike, z linijsko črpalko in direktnim vbrizgom goriva. Motor odlikuje majhna poraba goriva, nizka hrupnost delovanja ter enostavno in poceni vzdrževanje.

MENJALNIK

Za prenos moči iz motorja skrbi dvojna, suha, ploščata sklopka, ki ponuja dve reduktorski območji in štiri sinhronizirane prestave. Traktor ponuja stranski menjalnik z 8 prestavami naprej in 8 nazaj, optimalnim prestavnim razmerjem ter končno hitrostjo 33 km/h.

INVERTER SMERI

Inverter smeri je sinhroniziran in skrbi za enostavno ter gladko spreminjanje smeri vožnje.

VOZNIKOV PROSTOR

Delovno okolje voznika je pregledno urejeno. Krmilne ročice so postavljene smiselno in priročno. Vstop in izstop je lahkoten, saj so prestavne ročice nameščene tako, da ne ovirajo.

IZHODNA GRED

Standardna izvedba izhodne gredi zadaj se vklaplja mehansko in omogoča izbiro hitrosti 540 in 1000 obratov v minuti. Namenjena je pogonu raznih priključkov, ki potrebujejo pogonsko moč traktorja.

POGON TRAKTORJA IN ZAVORE

Pogon traktorja deluje na vsa štiri kolesa, za dodatno učinkovitost je na voljo tudi zadnja blokada diferenciala z mehanskim vklopom. Za zaviranje skrbi sistem hitro se vrtečih disk zavor, ki učinkovito skrbijo za zaviranje. Prenos s pedala na zavore je mehanski, kar pripomore k enostavnemu in poceni vzdrževanju.

SPREDNJI MOST

Sprednji most je močne konstrukcije z zobniškim prenosom na polosi in ponuja zelo velik kot zasuka koles in tako daje traktorju veliko okretnost. Zobniški prenosi so potopljeni v oljni kopeli, ki zagotavlja dolgo življenjsko dobo in enostavno vzdrževanje. Krmiljenje koles je hidrostatično.

HIDRAVLIČNI SISTEM IN DVIGALO

Traktor IMPODAN DF 404 premore dva ločena hidravlična sistema. Prvi je za krmiljenje koles, drugi pa skrbi za delovanje hidravličnih funkcij na priključkih, ki se krmilijo s hidravličnimi ventili. Dvigalo je standardno tritočkovno, velikosti I. kategorije. Dvižna sila je 800 kg. Krmiljenje je mehansko z ročico, postavljeno desno ob sedežu voznika.



s kabino
od **19.900€**
z ddv

brez kabine
od **16.400€**
z ddv

Nov model traktorja IMPODAN DF 404 je po obliki in tudi po uporabnosti na novo zasnovan, kar še pripomore k izjemni učinkovitosti in vsestranskosti tega modela. Poganja ga **4-cilindrski motor**, ki se odlično ujame s **sinhroniziranim menjalnikom in pogonom na vsa kolesa**. Lahko je kos vsem strojnim opravilom na kmetiji, hkrati pa ga zaradi ugodnih dimenzij in okretnosti uporabljajo v sadovnjakih in vinogradih.

IMPODAN 504 G3

MOTOR

Motor je 4-cilindrski, vodno hlajen, s sesalno tehniko ponuja moč 50 (60) ks. Ima večjo prostornino od ostalih motorjev v tem rangu moči, zato nudi velik navor in dolgo življenjsko dobo. Upravljanje motorja je mehansko - brez elektronike, z linijsko črpalko in direktnim vbrizgom goriva. Motor odlikuje majhna poraba goriva, nizka hrupnost delovanja ter enostavno in poceni vzdrževanje.

MENJALNIK

Za prenos moči iz motorja skrbi suha, ploščata sklopka. Traktor ponuja 12 prestav naprej in 12 nazaj, z optimalnim prestavnim razmerjem ter končno hitrost 35 km/h. Tako ima 3 reduktorska območji, 4 sinhronizirane prestave in sinhroniziran inverter, ki skrbi za enostavno in gladko spreminjanje smeri vožnje. Kot opcijo pri tem modelu lahko izberete še super reduktor, kar poveča število prestav na 24 naprej in 24 nazaj.

VOZNIKOV PROSTOR

Delovno okolje voznika je pregledno urejeno. Krmilne ročice so postavljene smiselno in priročno. Traktor IMPODAN 504 G3 lahko izberete s kabino ali varnostnim lokom. Kabina skrbi za varnost in udobje voznika. Opremljena je z ogrevanjem, ventilacijo in avtoradiem. Za delo v temi so nameščene delovne luči in brisalci stekel spredaj. Ima sodoben dizajn, omogoča lahek vstop in izstop iz traktorja. Skupna višina traktorja s kabino je le 240 cm.

IZHODNA GRED

Vklop izhodne gredi deluje s pritiskom na stikalo. Elektro hidravlični sistem vklopa preko tipke omogoči, da pritisk hidravličnega olja prenese moč motorja preko vklopnih lamel na izhodno gred. V delovnem prostoru voznika lahko z ročico izberete hitrosti 540 ali 1000 obratov v minuti. Namenjena je pogonu raznih priključkov, ki potrebujejo pogonsko moč traktorja.

POGON TRAKTORJA

Pogon traktorja poteka na vsa štiri kolesa, za dodatno učinkovitost je na voljo tudi zadnja blokada diferenciala z mehanskim vklopom.

ZAVORE

Za zaviranje skrbi sistem disk zavor, potopljenih v oljno kopel. Zavore odlično delujejo, olje pa skrbi za hlajenje ter mirno in tiho delovanje zavor. Prenos s pedala na zavore je mehanski, kar pripomore k enostavnemu in poceni vzdrževanju.

HIDRAVLIČNO DVIGALO

Dvigalo je standardno tritočkovno, velikosti II. Kategorije. Dvižna sila dviga je 1300 kg. Krmiljenje je mehansko z ročico, postavljeno desno ob sedežu voznika. Ima pa dodatno funkcijo Lift-matic, s katero hitreje upravljate dvigalo. Hidravlično dvigalo ima tudi avtomatsko regulacijo vlečne sile, ki se izkaže npr. pri oranju.



s kabino
od **20.900€**
z ddv

brez kabine
od **18.900€**
z ddv

IMPODAN 504 G3 je na podlagi bogatih izkušenj popolnoma na novo zasnovan traktor. Spada med standardne poljedelske traktorje. Njegova konstrukcija in razporeditve teže omogočajo razne prilagoditve, kar poveča njegovo uporabo tudi na **strmejših terenih, v gozdovih, in celo v vinogradništvu in sadjarstvu**. Poganja ga **4-cilindrski motor**, ima nov sinhroniziran menjalnik, sodobnejši hidravlični sistem, nov sprednji most z večjim kotom zasuka in elektrohidravlični vklop kardanske gredi.

IMPODAN LOVOL 50 III

MOTOR

Motor je 4-cilindrski, vodno hlajen, s sesalno tehniko, ponuja moč 50 (58) ks. Ima večjo prostornino od večine motorjev v tem rangu moči, zato nudi velik navor in dolgo življenjsko dobo. Upravljanje motorja je mehansko, brez elektronike z linijsko črpalko in direktnim vbrizgom goriva. Motor odlikuje majhna poraba goriva, nizka hrupnost delovanja ter enostavno in poceni vzdrževanje.

MENJALNIK

Za prenos moči motorja skrbi suha, lamelna sklopka, ki ponuja 12 prestav naprej in nazaj z optimalnim prestavnim razmerjem ter končno hitrostjo 38 km/h. Tako ima 3 reduktorska območja in 4 sinhronizirane prestave.

INVERTER SMERI

Inverter smeri skrbi za enostavno in gladko spreminjanje smeri vožnje. Njegova priročna postavitve ob volanu še poveča udobje med delom.

VOZNIKOV PROSTOR

Popolnoma na novo zasnovan voznikov prostor ponuja priročne nameščene ročice, ki omogočajo enostavno upravljanje s funkcijami traktorja. Vstop in izstop iz traktorja je lahkoten, saj so prestavne ročice nameščene ob straneh, za dodatno udobje pa poskrbi nastavek volanskega obroča po želji voznika.

KABINA

Traktor ima novo kabino s panoramsko ukrivljenimi stekli, izboljšano zvočno izolacijo, notranjost kabine pa je obdelana s prijetnimi in sodobnimi materiali. Za udobje skrbi nov prezračevalni sistem z možnostjo gretja in hlajenja kabine.

Vključena klimatska naprava poskrbi, da je delo prijetno tudi poleti. Dodatno udobnost pri vstopu in izstopu iz kabine omogočajo velika vstopna vrata in raven pod v njej.

IZHODNA GRED

Vklop izhodne gredi deluje s pritiskom na stikalo. Elektro-hidravlični sistem vklopa preko tipke omogoča, da pritisk hidravličnega olja prenese moč motorja preko vklopnih lamel na izhodno gred. V delovnem prostoru voznika lahko z ročico izberete hitrost 540 ali 1000 obratov v minuti. Namenjena je pogonu raznih priključkov, ki potrebujejo pogonsko moč traktorja.

POGON TRAKTORJA

Pogon traktorja deluje na vsa štiri kolesa s pritiskom na tipko, za dodatno učinkovitost je na voljo tudi zadnja blokada diferenciala z mehanskim vklopom.

ZAVORE

Za zaviranje skrbi sistem disk zavor, potopljenih v oljno kopel. Zavore delujejo odlično, olje pa skrbi za hlajenje, mirno in tiho delovanje. Prenos s pedala na zavoro poskrbi, da se avtomatsko vključi sprednji pogon in pomaga pri zaviranju traktorja.

HIDRAVLIČNO DVIGALO

Dvigalo je standardno tritočkovno, velikosti II. Kategorije. Dvižna sila dvigala je 1800 kg. Krmiljenje dvigala je mehansko z ročico postavljeno desno ob sedežu voznika. Hidravlično dvigalo ima tudi avtomatsko regulacijo vlečne sile, ki se izkaže predvsem pri oranju.



s kabino
od **22.990€**
z ddv

IMPODAN LOVOL III je največji predstavnik družine traktorjev IMPODAN. Izraža popolnoma drugačen slog, kot smo ga bili vajeni pri IMPODAN-u do sedaj. Nov model nakazuje na sodobne trende, ki se izražajo v **boljši preglednosti, uporabnosti in varnosti**. Tehnika je podobna kot v prejšnji seriji, z izboljšanim prestavnim sistemom menjalnika. Na novo je zasnovano tudi krmiljenje hidravličnih komponent.



TRGOVSKA OZNAKA	IMPODAN	IMPODAN	IMPODAN	IMPODAN
TIP TRAKTORJA	DF304	DF404	DF504 G3	LOVOL 50 III
PROIZVAJALEC IN TIP MOTORJA	3LS30B	4LD40B	QC498/498BT	QC498/498BT
NAZIVNA MOČ (kW/KM) pravičen podatek je v homologaciji - registracija	22,1/30	29,4/40	36/50 (60)	36/50 (58)
ŠTEVILO VALJEV/PROSTORNINA	3/1813	4/2545	4/3168	4/3168
NAJVEČJI NAVOR MOTORJA (Nm)/VRTLJAJIH (min-1)	97	140	222	222
MOČ PRIKLJUČNE GREDI KW	19/25,5	24,5/33,5	34,5 (44,7)	38,5(44,7)
KOLIČINA GORIVA / OLJA V MOTORJU	28/4	28/8	55/9	40/10
NAJVEČJA HITROST (km/h)	30	30	35	38
MENJALNIK (N-nesinhroniziran, D-delno sinhroniziran, S-sinhroniziran, M-mehanski, B-brezstopenjski)	S	S	S	S
ŠTEVILO PRESTAVNIH STOPENJ (nazaj+naprej)/število prestav pod obremenitvijo	8+8	8+8	12+12/24+24	12+12
ZAPORA DIFERENCIALA (Z-zadaj, S-spredaj, M-mehanska, EH-elektrohidravlična, A-avtomatska)	ZM	ZM	ZM	ZM
SKLOPKA (P-ploščna mehanska, H-hidravlična)	P	P	P	P
VRTILNA FREKVENCA ZADNJE PRIKLJUČNE GREDI (min-1)	540/1000	540/1000	540-1000(750)	540-1000(750)
KATEGORIJA TRITOČKOVNEGA DROGOVJA	I	I	II	II
DVIŽNA SILA ZADNJEGA HIDRAVLICNEGA DVIGALA (kg)	600	800	1300	1800
PRETOK HIDRAVLICNE ČRPALKE (l/min)/NAJVEČJI TLAK(BAR)	24	24	35	42
ŠT. HIDRAVLICNIH IZHODOV ZA ZUNANJE UPORABNIKE	4	4	4/8	4/8
UPRAVLJANJE HIDRAVLIKE (M-mehansko, EH-elektrohidravlično)	M	M	M	M
MASA TRAKTORJA (kg) lok/kabina	1550	1800/1950	2200/2350	2750
MERE PNEVMATIK SPREDAJ	6.00-12; 26x12,00-12	280/70R16	280/70R18; 320/65R18	280/70R20; 340/65R18
MERE PNEVMATIK ZADAJ	11,2/20; 320/85R20	360/70R24	360/70R28; 420/70R24	380/70R28; 420/70R28
MERE TRAKTORJA (DOLŽINA/ŠIRINA/VIŠINA) (cm)	295/145-170/180	312/145-180/240	370/165-190/240	400/165-203/260
KLIRENS (razdalja od tal do najnižje točke traktorja) (cm)	30	35	34	35
ZAVORE (B-bobenske, d-diski, DO-diski v oljni kopeli)	D	D	DO	DO
KABINA (L-varnostni lok, V-varnostna kabina, K-komfortna kabina)	L	L/V	L/V	K

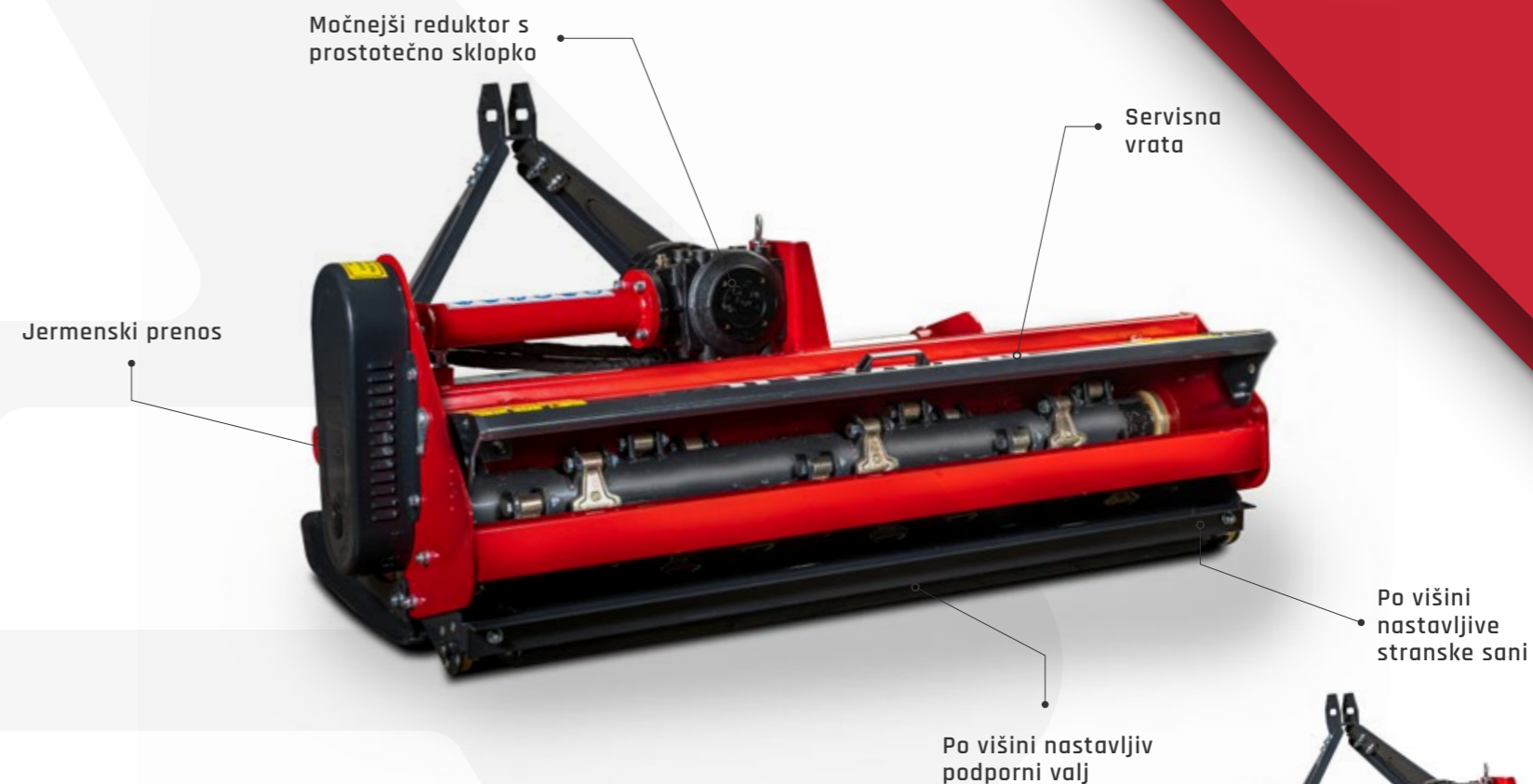


MULČER KLADIVAR **IMPODAN MK/MKP**

Mulčer IMPODAN, serije MK, je robustno izdelan stroj z močnejšim reduktorjem, zato ga lahko uporabljamo na vseh kmetijskih in komunalnih površinah, zelenicah in zapuščenih področjih. Z njim čistimo pašnike, drobimo travo, rastlinske odpadke (koruzo, veje v sadovnjaku, rozgo v vinogradu ...). Primeren je tudi za sadovnjake. Mulčer lahko namreč vpne na traktor v različnih točkah, tudi s stranskim zamikom.

Nadgradnja tega modela je mulčer s hidravličnim pomikom, model MKP. Ta opcija mu ponuja enostavno upravljanje levo in desno, s tem povečamo uporabnost in učinkovitost stroja.

V mulčerjih MK in MKP je serijsko vgrajena prostotečna sklopka, ki varuje pogon in reduktor.



MK IN MKP	KM	Delovna širina	Skupna širina	O/min	kos kladiv	MK kg	MKP kg	Cena z ddv MK	Cena z ddv MKP
105	18-25	1015	1165	540	16	220	250	1.550 €	1.760 €
115	18-25	1115	1265	540	20	235	265	1.590 €	1.800 €
125	20-30	1215	1365	540	20	250	285	1.650 €	1.860 €
135	25-35	1315	1485	540	24	265	305	1.690 €	1.900 €
145	25-35	1415	1585	540	24	280	320	1.750 €	1.960 €
155	30-45	1515	1685	540	24	295	335	1.820 €	2.030 €
165	40-50	1615	1785	540	28	310	350	1.870 €	2.080 €
175	40-50	1715	1885	540	28	325	365	1.920 €	2.130 €

MULČER IMPODAN MN

Mulčer IMPODAN, serije MN, je primeren za mulčenje zelenih površin, sadovnjakov, vinogradov, manjše podrasti, čiščenje pašnikov itd. Njegova optimizirana konstrukcija in majhna potrebna moč omogočata učinkovito delo tudi z lažjimi traktorji. Mulčer ima vgrajena kladiva za groba dela, lahko pa se menja tudi z Y noži za mehkejšo rastlinske odpadke. V reduktorju je serijsko vgrajena prostotečna sklopka, ki dodatno varuje pogon in reduktor. Višino mulčenja lahko nastavimo s podpornim valjem in sanmi.



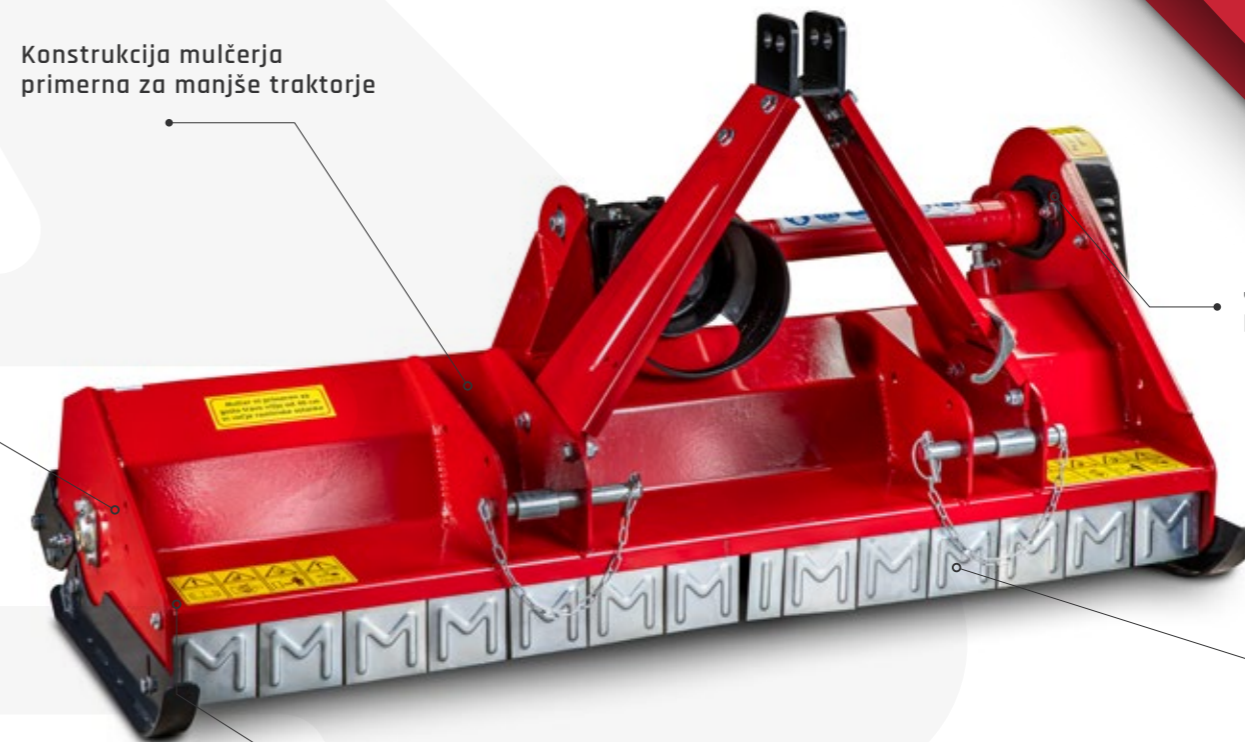
Konstrukcija mulčerja primerna za manjše traktorje

Po višini nastavljiv podporni valj

Jermenski prenos

Po višini nastavljive stranske sani

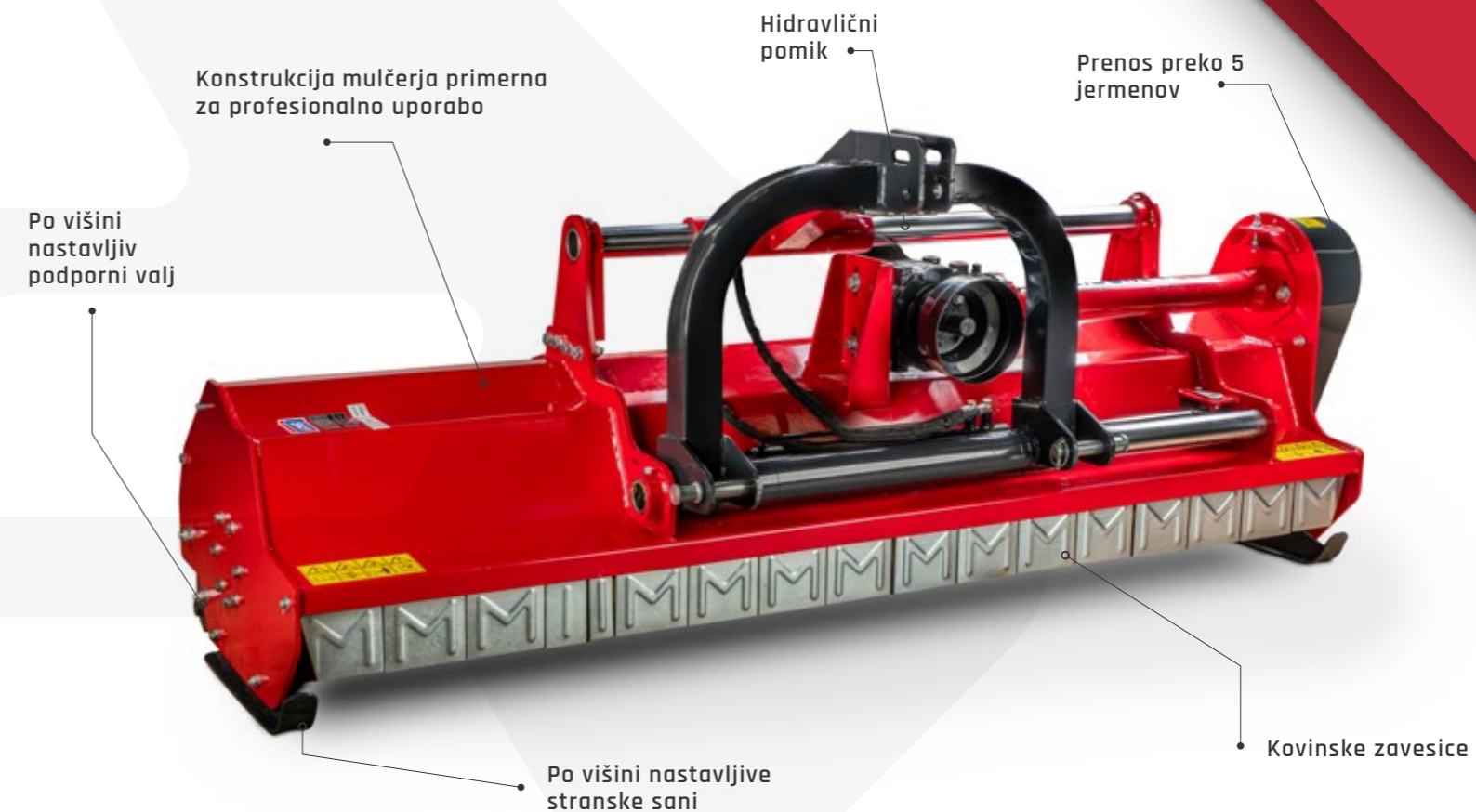
Kovinske zavesice



MN	KM	Delovna širina mm	Širina mm	O/min	Št. nožev	Kg	Cena z ddv
115	18-25	1150	1265	540	21	155	1.200 €
135	25-30	1350	1485	540	24	185	1.280 €
155	30-40	1550	1685	540	27	220	1.370 €

MULČER IMPODAN MKP-H PRO

Mulčer IMPODAN, serije MKP-H PRO, je robustno izdelan stroj, s še močnejšim rotorjem in reduktorjem kot serija MK/MKP. Namenjeni so za profesionalno uporabo na vse kmetijskih in komunalnih površinah, zelenicah, zapuščenih področjih, vejah ter ostalih odpadnih rastlinje do 5 cm. Vsi mulčerji MKP-H PRO imajo vgrajen hidravlični pomik, s katerim nastavlja želeno širino za traktorjem. Mulčerji so širine od 2 m do 2.4 m in so namenjeni za traktorje od 50 KM do 110 KM. V mulčerji MKP-H PRO je serijsko vgrajena prostotečna sklopka, ki varuje pogon in reduktor.



MKPH	KM	Delovna širina mm	Skupna širina	O/min	Št. nožev	Kg	Cena z ddv
200	50-70	2000	2150	540	20	610	3.250 €
220	65-90	2200	2350	540	24	646	3.390 €
240	80-110	2400	2550	540	24	686	3.590 €

MULČER KLADIVAR STRANSKI IMPODAN MKS/MKSH-PROFI



Mulčer IMPODAN, serije MKS(H), je namenjen čiščenju brežin vodotokov, jarkov, obcestnih površin, travnikov, sadovnjakov ter pašnikov. S pomočjo hidravličnih cilindrov mulčer enostavno pomikamo bočno ter v naklone $+90^{\circ}/-60^{\circ}$, ki jih potrebujemo. Model MKS odlikuje optimizirana zasnova in omogoča učinkovito delo tudi z lažjimi traktorji. Za težje pogoje dela pa se uporablja mulčer IMPODAN MKSH, ki je izdelan robustneje. Z večjim obodom in rotorjem doseže večjo udarno silo in je primeren za profesionalno rabo. V reduktorju mulčerja MKS in MKSH je serijsko vgrajena sklopka, ki varuje pogon in reduktor. Višino mulčenja lahko nastavimo s podpornim valjem in sanmi.

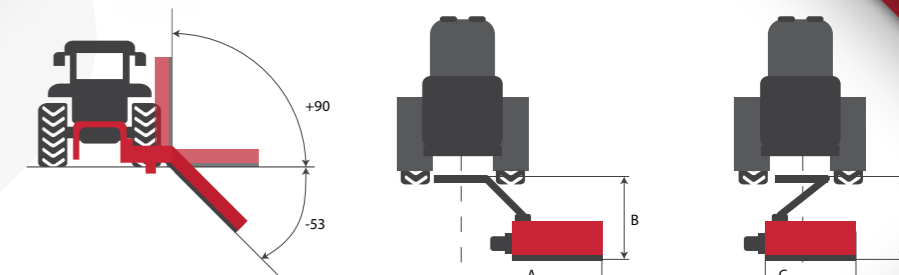
Hidravlični nagib mulčerja ($+90^{\circ}/-60^{\circ}$)

Robustna konstrukcija primerna za vse vrste del



Reduktor z vgrajeno prostotečno sklopko

Plavajoča funkcija



MKS	KM	Delovna širina mm	Skupna širina	O/min	Število kladivc	Kg	Cena z ddv
125	20-40	1215	1380	540	20	250	2.590 €
145	30-50	1415	1580	540	24	270	2.890 €

MKPH	KM	Delovna širina mm	Skupna širina	O/min	Število kladivc	Kg	Cena z ddv
140	40-85	1400	1650	540	16	490	3.400 €
160	60-95	1600	1850	540	18	540	3.550 €
180	70-100	1800	2050	540	20	590	3.700 €
200	80-110	2000	2250	540	22	670	3.850 €
220	90-120	2200	2450	540	24	730	4.000 €
240	100-130	2400	2650	540	26	790	4.200 €

Model	Širina	A	B	C	D	E
MKSH 140	1400	2410	1750	475	1450	1623
MKSH 160	1600	2610	1750	475	1650	1623
MKSH 180	1800	2810	1750	475	1850	1623
MKSH 200	2000	3010	1750	475	2050	1623
MKS125	1250	1810	1420	620	1390	1260
MKS145	1450	2010	1420	620	1590	1260

MULČER NA ELIPSE **IMPODAN ME**

Mulčerji IMPODAN, serije ME, so namenjeni vzdrževanju parkov, golf igrišč, športnih površin, vinogradov, sadovnjakov ter okolice. Optimizirana zasnova omogoča delo z lažjimi traktorji. Višino reza določimo z nastavitvijo višine koles. Mulčer ima 3 visoko kvalitetna rezila za najboljše rezultate košenja. Napenjanje jermenov je enostavno in je omogočeno z nastavitvijo pozicije reduktorja. Vpetje ima plavajočo funkcijo, tako da se mulčer odlično prilagaja terenu.



Masiven reduktor

Tritočkovni
priklop na
traktor zadajLahka in čvrsta
konstrukcija

ME	KM	Delovna širina mm	Skupna širina	O/min	Kos	Kg	Cena z ddv
120	18-25	1200	1260	540	3	195	1.400 €
150	20-30	1500	1560	540	3	210	1.550 €
180	25-40	1800	1860	540	3	230	1.690 €

MULČER IMPODAN NA ROKI MKR



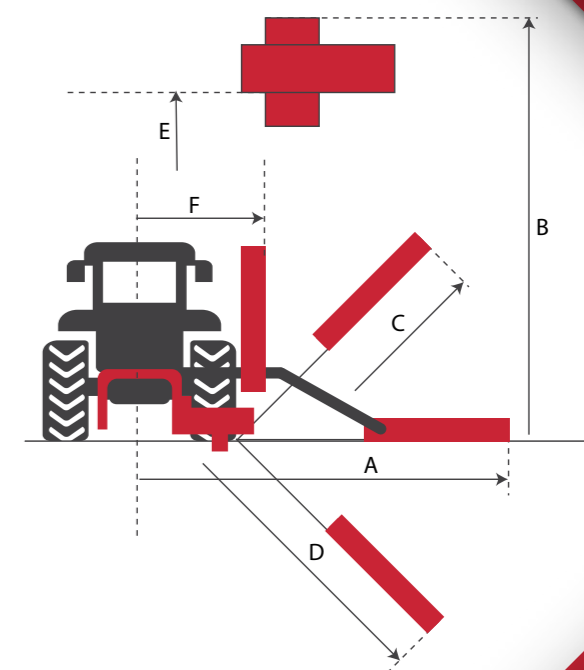
Mulčerji Impodan, serije MKR, so sodobno izdelani, primerni za mulčenje obrobja cest, nedostopnih strmih območij ter čiščenje brežin v vinogradih, sadovnjakih in travnikih. S hidravlično roko lahko dostopate tam, kjer z drugimi mulčerji nimate dostopa. Primeren je za delo z manjšimi traktorji. Stroj ima lasten hidravlični sistem. Delovna gred je gnana preko hidro-motorja. Odmiki, dvigi in nagibi delujejo s pomočjo hidravličnih cilindrov. Stroj se upravlja s krmilnimi ročicami, ki jih namestite v delovnem prostoru traktorja.

Delovna enota za mulčanje gnana s hidro motorjem

Lasten hidravlični sistem gnana preko kardanske osi.

Delovna roka

Krmilna enota ki se priročno namesti na traktor



Model	Širina	Število	Olje	L/°C	PTO r/min	A mm	B mm	C mm	D mm	E mm	F mm	Medosna razdalja traktorja min/max	Kg	Cena z ddv
MKR100	1000	40	55 l	190°	540	4450	5400	3700	3750	3500	1250	28-55 KM	300	4.400 €

FREZA IMPODAN F

Freza IMPODAN se uporablja za strojno obdelovanje prsti ter pripravo setvene grede na njivah. Uporablja se tudi v vinogradih in sadovnjakih. Odlikuje jo robustna izdelava, ima močan reduktor in zobniški prenos na delovno gred ter visoko trdnost nožev, kar daje frezi dolgo življenjsko dobo tudi v težjih pogojih dela.

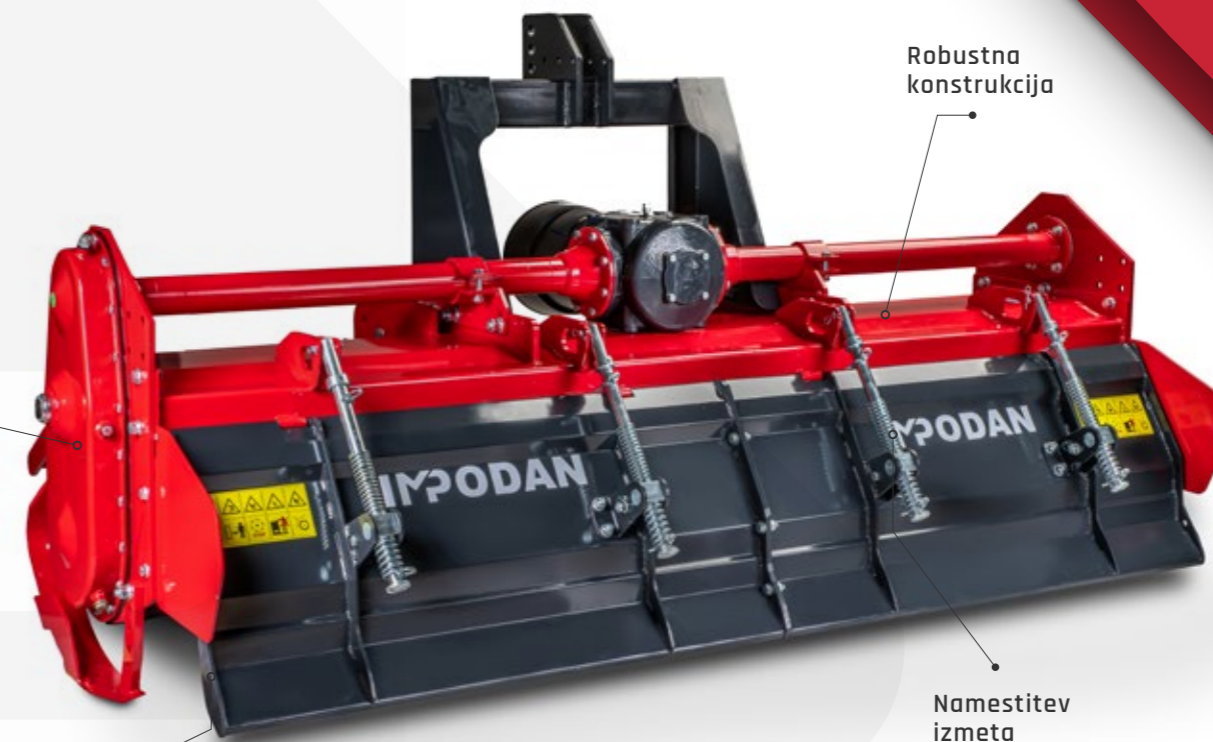


Prenos preko treh močnih zobnikov

Visoka trdnost nožev

Robustna konstrukcija

Namestitev izmeta

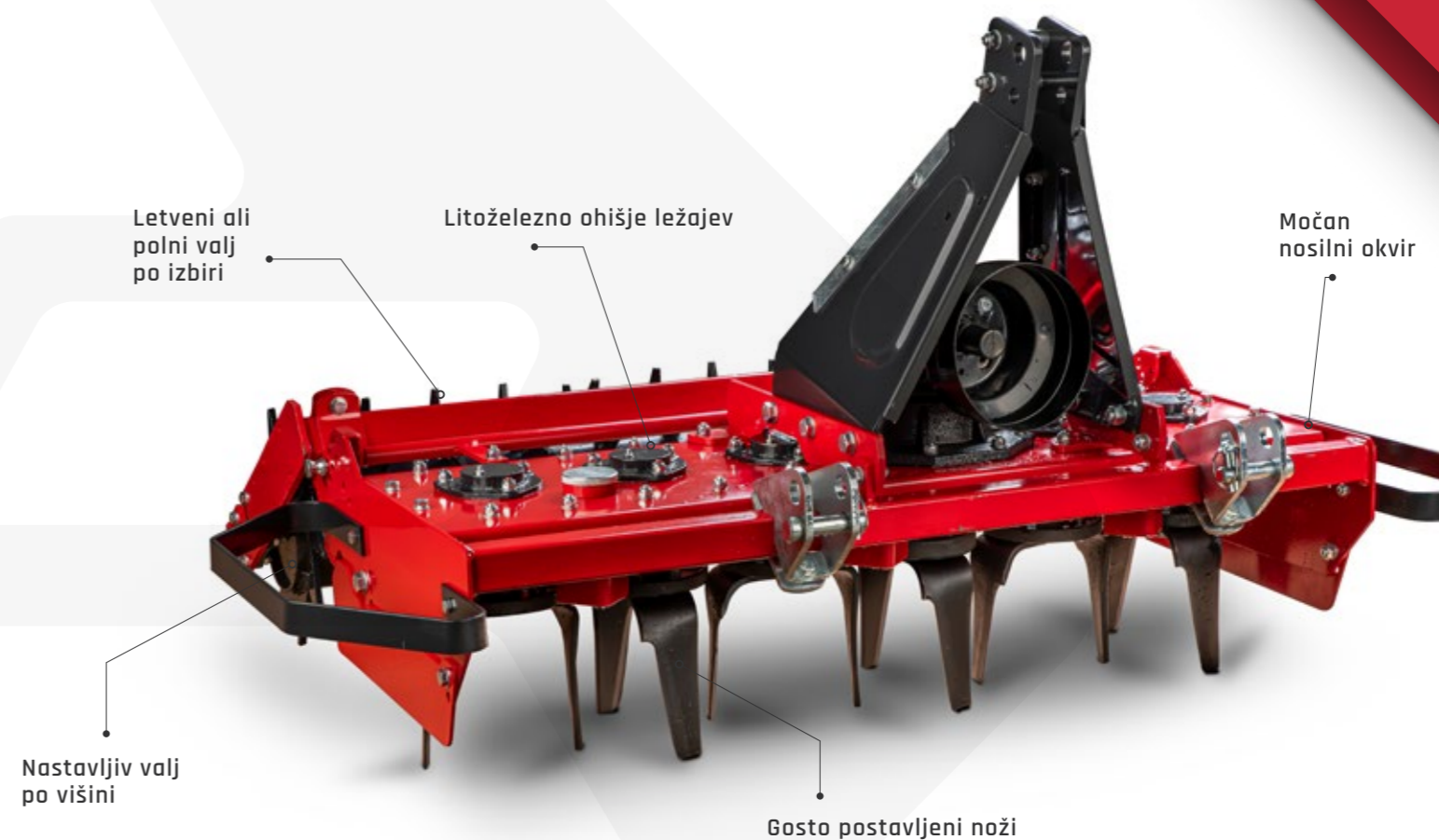


F	KM	Delovna širina mm	Skupna širina	O/min	kos noži	Globina mm	kg	Cena z ddv
105 eco	16-30	1050	1270	540	20	12	175	1.390 €
125 eco	20-35	1250	1480	540	28	12	225	1.450 €
125	25-50	1250	2050	540	36	15	285	1.750 €
135	30-45	1350	2250	540	36	15	300	1.790 €
150	35-55	1500	2450	540	42	15	320	1.850 €
180	40-65	1800	2650	540	48	15	350	1.950 €
200 pro	50-75	2000	2370	540	54	18	500	2.600 €
220 pro	60-85	2200	2470	540	60	18	530	2.750 €

VRTAVKASTA BRANA **IMPODAN VB**



Vrtavkaste brane Impodan VB so namenjene pripravi zemlje pred setvijo. Zaradi optimizirane konstrukcije so primerne tudi za manjše traktorje z manjšo potrebno močjo za delo. Imajo klasično zasnovo. Kvalitetno reduktorsko gonilo delovne gredi poganja preko zobniškega prenosa, ki so nameščeni v koritu brane. Zobniki so potopljeni v mazivo, ki skrbi za optimalno mazanje tudi pri delu na strmini. Delovanje stroja je mirno in zagotavlja odlične rezultate dela. Za dodatno kvaliteto obdelave tal pa skrbi polni-parker valj, ki na koncu zemljo lepo poravna.



VB	KM	Delovna širina mm	Globina mm	O/min	Št. nožev na gredi	Št. gredi	Kg	Cena z ddv
130	25-40	1300	180	540	2	6	350	2.400 €
170	40-60	1700	180	540	2	8	375	2.750 €
210	50-80	2000	180	540	2	9	400	2.950 €

TRANSPORTNI PLATO **IMPODAN TP**

Transportni platoi so odlična pomoč na kmetiji. To je vsestransko uporaben priključek za prenos raznih bremen, kot so pesek, zemlja, drva ... Priklopi se na sprednji ali zadnji dvizni sistem traktorja. Mehanski ali hidravlični kiper sistem olajša razkladanje tovora. Izdelan je iz kvalitetne jeklene pločevine. Vsi robovi, dno in strgalni del so ojačani. Taka konstrukcija zagotavlja dolgo življenjsko dobo. V prodajnem programu imamo transportne platoje z mehanskim kiper sistemom, ki so enostavnejše in lažje izvedbe in tudi cenovno dostopnejši, in transportne platoje s hidravličnim kiper sistemom, ki omogoča bistveno lažje in hitrejše upravljanje.



Ojačani robovi



Mehanski kiper sistem

Konstruktivsko močna izvedba

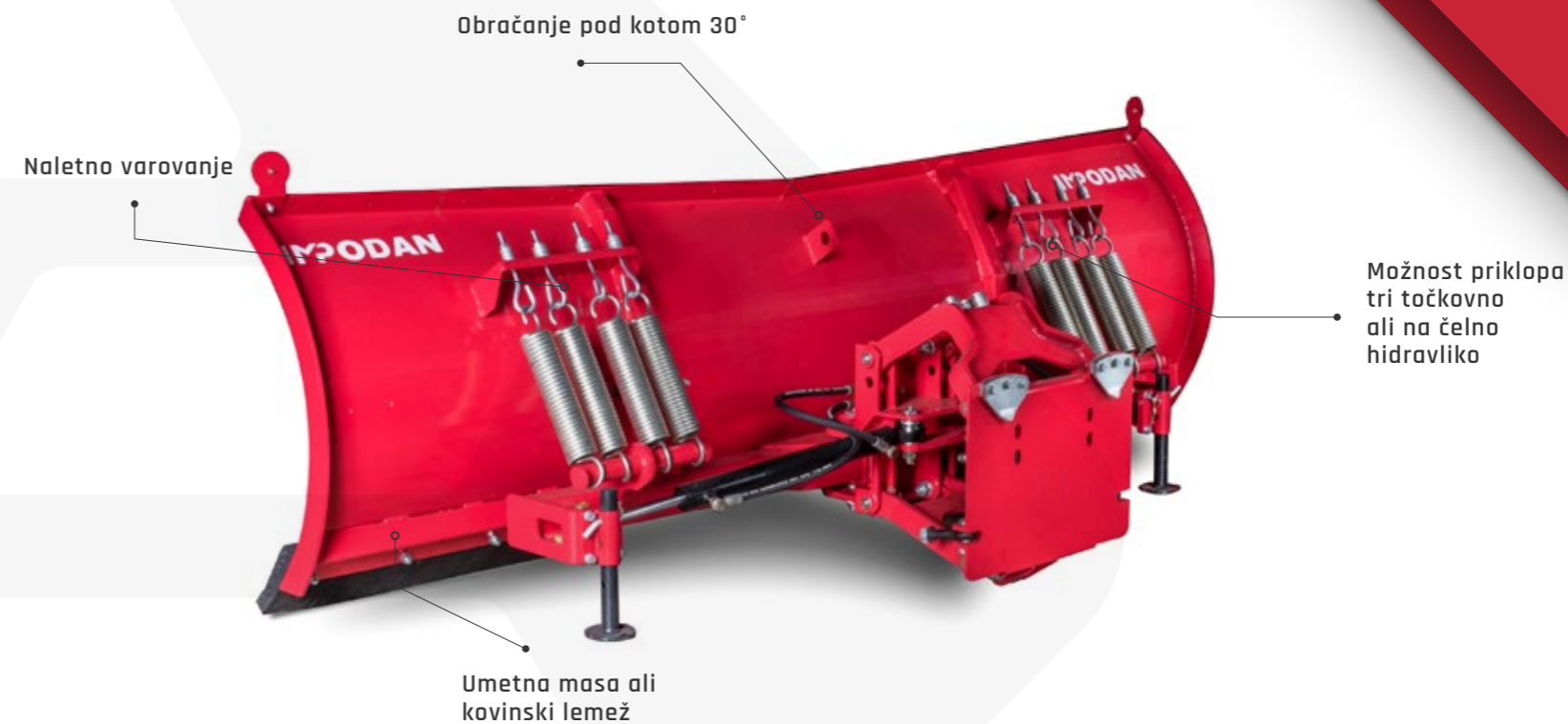
Nakladali del z dvojnimi robovi

TP	KM	Dimenzija ŠxVxG mm	Kg	Cena z ddv
100x80	15-25	100 x 80	75	480 €
120x80	20-30	120 x 80	100	490 €
130x100	25-35	130 x 100	110	530 €
140x100	30-40	140 x 100	120	540 €
150x100	35-50	150 x 100	130	550 €
160x100	40-55	160 x 100	140	570 €
170x100	45-65	170 x 100	150	590 €
180x100	50-70	180 x 100	160	610 €
200x100	60-90	200 x 100	180	630 €

HTP	KM	Dimenzija ŠxVxG mm	Kg	Cena z ddv
130x100	25-40	130 x 100	180	960 €
150x100	40-60	150 x 100	210	1060 €
160x100	45-70	160 x 100	220	1120 €
180x100	55-80	180 x 100	240	1220 €
200x100	60-90	200 x 100	250	1390 €

PLUŽNA DESKA **IMPODAN PD**

IMPODAN PD plužne deske uporabljamo s kmetijskimi traktorji, z dograditvijo različnih priklopov pa tudi z nakladalniki, bagri itd. Namenjeni so čiščenju snega na parkiriščih, cestah, trgih in ostalih utrjenih ali neutrjenih površinah. Opremljeni so z naletnim varovanjem plužnega segmenta, ki ima pomembno vlogo, če naleti na različne trde ovire. Dvig in pomik krmiljenja deluje preko hidravličnega cilindra. Lemež je v osnovi iz umetne mase, možno pa je naročiti tudi kovinskega.



PD	KM	Širina pluženja mm	Dimenzije (D x V x Š mm)	Kg	Cena z ddv V-IZVEDBA	Cena z ddv K-IZVEDBA
180	30 - 40	1800	1805 x 640 x 720	178	1.750 €	1.550 €
200	40 - 50	2000	2005 x 640 x 720	184	1.800 €	1.600 €
220	40 - 55	2200	2200 x 640 x 720	192	1.850 €	1.650 €
240	45 - 60	2400	2400 x 640 x 720	198	1.900 €	1.700 €
250	45 - 60	2500	2505 x 640 x 720	203	1.950 €	1.750 €

SEKALNIK LESA **IMPODAN S**

Sekalniki vej IMPODAN S omogočajo drobljenje vej, debeline do 150 mm.

Na razpolago so tri izvedbe, in sicer manjša do 80 mm, izvedba do 150 mm brez hidravličnega vleka vej ter izvedba 150 mm s hidravličnim vlekom. Zanje ne predstavlja nobenih težav tudi sekane že suhega lesa. Konstrukcijska izvedba drobilca zagotavlja izjemno nizke stroške vzdrževanja. Modeli za profesionalno uporabo so opremljeni s hidravličnim motorjem.

Drobitelce odlikuje izjemna zmogljivost ter noži iz specialnih orodnih jekel z dolgo življenjsko dobo. Ima dva hidravlična vlečna valja s postopno regulacijo hitrosti. V drobilcu so štiri noži dolžine 27 cm ter nastavljiva rezalna plošča za velikosti sekancev od 8 do 15 mm. Izmetno cev je mogoče s pomočjo ročice nastaviti na različno višino in kot. Velika izmetna krila omogočajo dolg izmet, njegova dolžina se lahko regulira z loputo na koncu cevi.



Možnosti nastavitve hitrosti vleka

Vrtljiv izmet sekancev


Vlek z dvema hidravlično gnanima valjema


Hitro snemljiv servisni pokrov

S	KM	Max. premer hlodovine mm	Velikost odprtine mm	Premer rotorja	O/min	Št. nožev	Hid. vlek.	Kg	Cena z ddv
10	18 - 30	80	100x250	630	540	4	/	195	1.850 €
10H	25-50	80	100x250	700	540	4	DA	265	2.650 €
15	50 - 100	150	160x300	1500	750	4	/	350	2.750 €
15H	50 - 100	150	160x300	1800	750	4	DA	485	3.750 €



 Drofenkova ulica 8
3230 Šentjur

 +386 3 828 13 40
+386 41 763 856
+386 31 623 150

 andrej@agroteh.si
aljosa@agroteh.si

 www.agroteh.si

