



Tworzymy ciepłą atmosferę...

Biokominki / Biofireplace / Biokomain / Биокамин

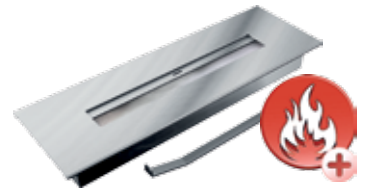
Biokrby / Bio-cheminées / Τζακια βιοκαυσίμου / Biocaminetto

ΒΙΟΚΟΜΙΝΚΙ

BIOFIREPLACE/ΒΙΟΚΑΜΙΝΕ/ΒΙΟΚΑΜΙΝΗ/ΒΙΟΚΡΒΥ/ΒΙΟ-CHEMINÉES/TZAKIA ΒΙΟΚΑΥΣΙΜΟΥ/ΒΙΟΚΑΜΙΝΕΤΤΟ

Nasze Biokominki wyposażone są w bezpieczny bio - pojemnik

Bezpieczny pojemnik biokominka z wkładem absorbującym/chłonnym to nowe rozwiązanie zastosowane w pojemnikach do biokominków. Pozwala on na znaczne zmniejszenie zużycia paliwa, a przede wszystkim wyklucza ryzyko wylania/rozlania się paliwa, nawet w razie przypadkowego przewrócenia się biokominka z palącym się paliwem w pojemniku.



Our Biofireplaces are equipped in safe bio container

Safety container of bio-fireplace with absorbing material inside is a new solution used in bio containers. It allows for a significant reduction in fuel consumption in case of accidental tipping biofireplace, and above all eliminates any risk of spillage of fuel in the event of accidental overturning of bio-fireplace with the the burning fuel in the container.

Unsere Biokamine sind mit einem sicheren Behälter ausgestattet

Sicherer Behälter des Biokamins mit einem Keramikschwamm, der sich durch Saugeigenschaften auszeichnet, ist eine neue Lösung in den Bio-Kaminen. Die Anwendung des Keramikschwamms lässt einerseits den Verbrauch von Bio-Brennstoff sinnvoll reduzieren, vor allem aber schützt vor dem Verschütten des Brennstoffs außerhalb des Behälters, auch wenn er während des Brennprozesses umkippt.

Наши биокамины оснащены в безопасный био - контейнер

Безопасный контейнер для биокамина с абсорбирующим материалом - это новое решение для биоконтейнеров, которое позволяет уменьшить потребление биотоплива и исключает риск разлития этого топлива даже при случайном опрокидывании биокамина во время горения.

Naše biokrbý jsou vybaveny bezpečnostním zásobníkem na biopalivo

Bezpečnostní zásobník biokrbu obsahující absorbční materiál je nové řešení používané u biokrbů. Umožňuje výrazné snížení spotřeby paliva a především eliminuje jakékoliv riziko úniku paliva v případě náhodného převrácení biokrbu s hořícím palivem v zásobníku.

Bio-cheminée avec le conteneur sécuritaire

Le contenant sécuritaire du bio-cheminée avec contribution absorbant, c'est nouvelle solution utilisée dans des conteneurs pour les bio-cheminée. Il permet une réduction significative de la consommation de carburant, et surtout à écarter le risque de fuite / déversement de carburant, même en cas de renversement accidentel de la bio-cheminée avec le carburant brûlant dans le conteneur.

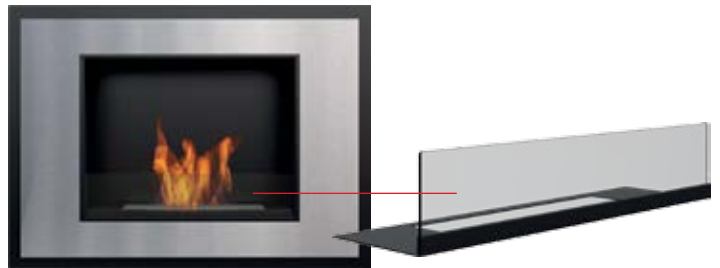
Οι διακοσμητικές εστίες βιοαιθανόλης διαθέτουν ένα ασφαλές δοχείο βιοκαυσίμου

Ασφαλές δοχείο για τις εστίες βιοαιθανόλης είναι μία νέα λύση με απορροφητικό ένθετο, το οποίο μειώνει την κατανάλωση βιοαιθανόλης, καθώς και αποτρέπει τυχών ξεχειλίσμα του υγρού. Είναι ασφαλές ακόμη σε περίπτωση ατυχήματος με αναμμένη εστία.

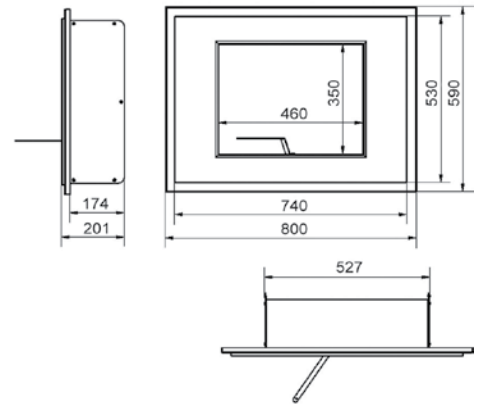
I nostri biocamini sono dotati di bruciatori sicuri

Il sicuro contenitore di biocamino, con bruciatore assorbente è una nuova soluzione utilizzata nei contenitori per i biocamini. Tale soluzione permette una significativa riduzione del consumo di carburante, ma soprattutto previene di fuoriuscita di carburante, anche in caso di un ribaltamento di biocamino durante la combustione del carburante nel contenitore.

Biokominek dostępny w wersji z szybą
Biofireplace available with glass as an option
Biokamin erhältlich optional mit dem Schutzglas
Био-камин доступный в версии со стеклом
Biokrb dostupný se sklem, jako volitelným příslušenstvím
Bio-cheminée disponible avec verre
Εστία βιοαιθανόλης διαθέσιμη σε έκδοση με τζάμι
Il biocamino è disponibile con il vetro, come opzione a scelta



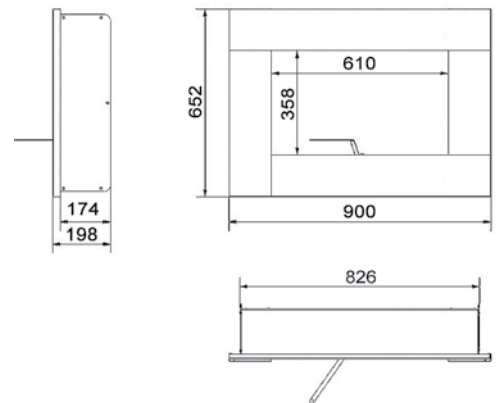
ALPHA



Waga:/Weight:/Gewicht:/Bec/Hmotnost:/Poids:/Βάρος:/Peso: 17 kg/κρ

Material:/Material:/Gehäuse:/Ματεριάλ:/Material:/Materiau:/Υλικό:/Materiale: stal czarna malowana/black painted steel/Schwarzstahl gestrichen/ черная сталь с окраской/černý plech/acier noir peint/μαύρος χάλυβας βαμμένος/lamiera verniciata nera

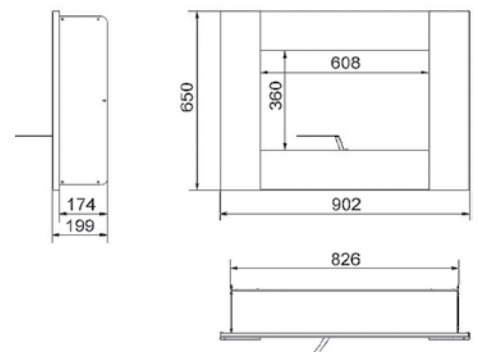
BRAVO



Waga:/Weight:/Gewicht:/Bec/Hmotnost:/Poids:/Βάρος:/Peso: 23,5 kg/κρ

Material:/Material:/Gehäuse:/Ματεριάλ:/Material:/Materiau:/Υλικό:/Materiale: stal czarna malowana/black painted steel/Schwarzstahl gestrichen/ черная сталь с окраской/černý plech/acier noir peint/μαύρος χάλυβας βαμμένος/lamiera verniciata nera

BRAVO 2

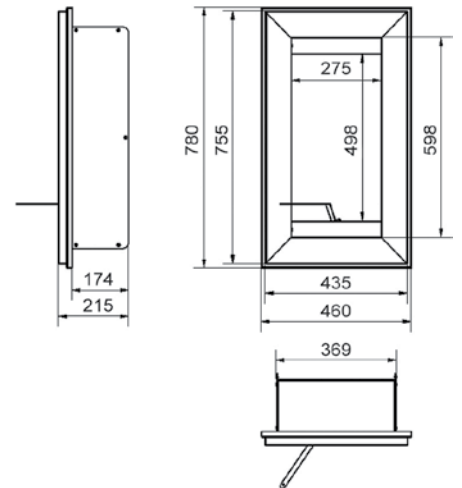


Waga:/Weight:/Gewicht:/Bec/Hmotnost:/Poids:/Βάρος:/Peso: 23 kg/κρ

Material:/Material:/Gehäuse:/Ματεριάλ:/Material:/Materiau:/Υλικό:/Materiale: stal czarna malowana/black painted steel/Schwarzstahl gestrichen/ черная сталь с окраской/černý plech/acier noir peint/μαύρος χάλυβας βαμμένος/lamiera verniciata nera



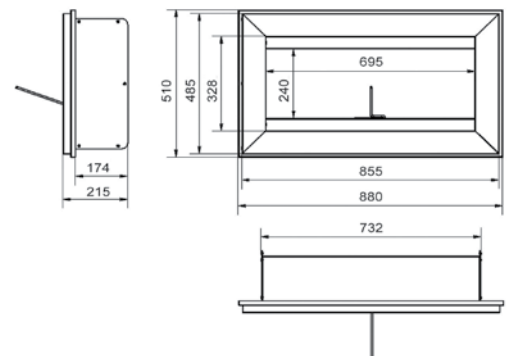
CHARLIE 2



Waga:/Weight:/Gewicht:/Bec/Hmotnost:/Poids:/Βάρος:/Peso: 14,5 kg/κρ

Material:/Material:/Gehäuse:/Ματεριάλ:/Material:/Materiau:/Υλικό:/Materiale:stal czarna malowana/black painted steel/Schwarzstahl gestrichen/ черная сталь с окраской/černý plech/acier noir peint/μαύρος χάλυβας βαμμένος/lamiera verniciata nera

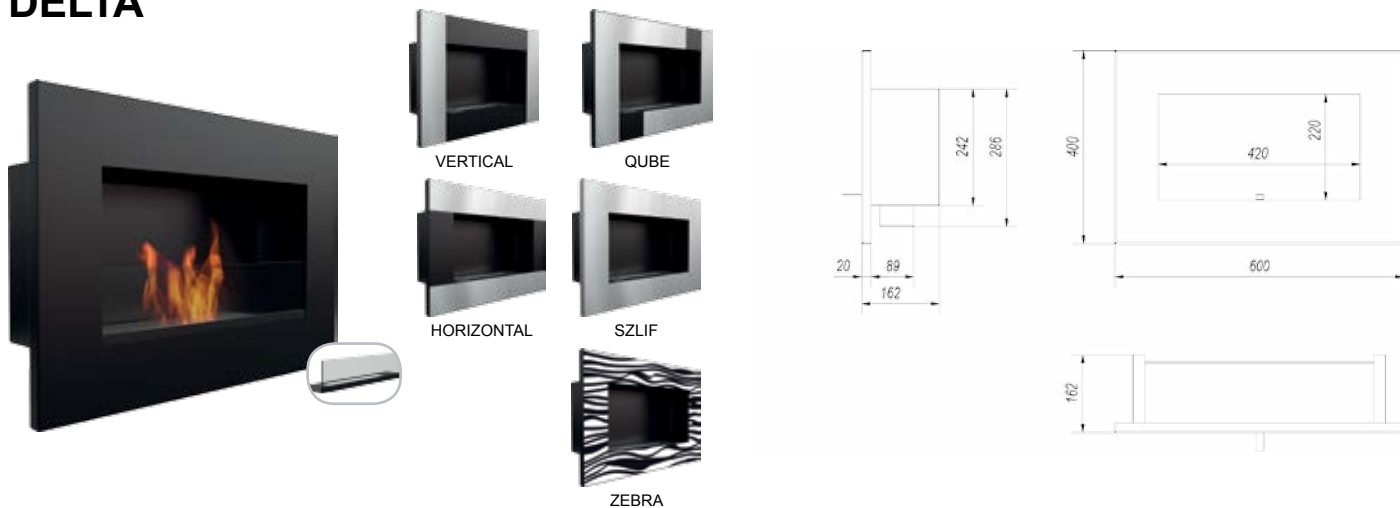
CHARLIE



Waga:/Weight:/Gewicht:/Bec/Hmotnost:/Poids:/Βάρος:/Peso: 20 kg/κρ

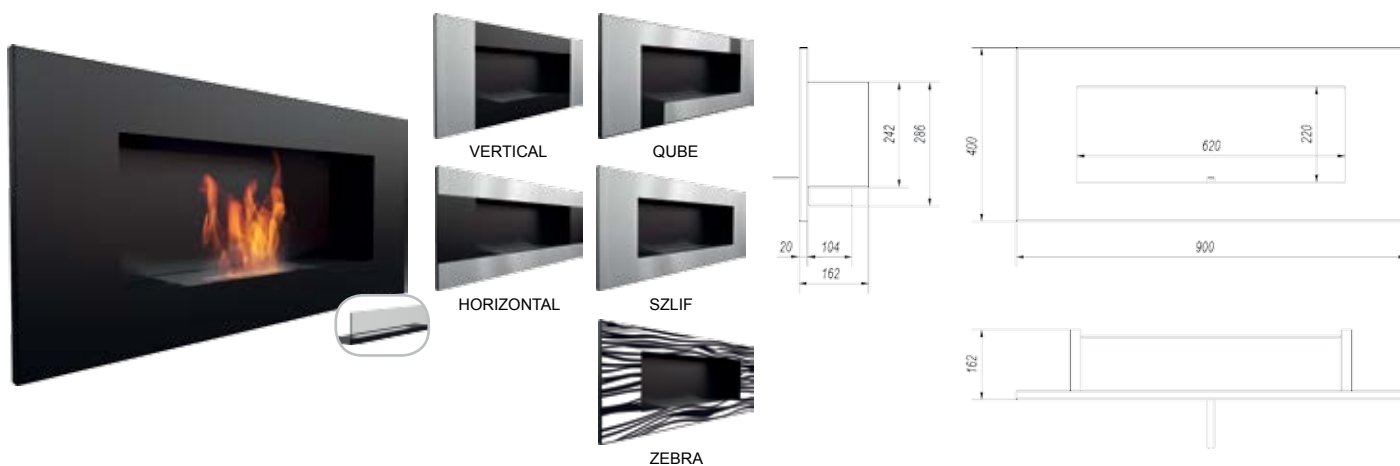
Material:/Material:/Gehäuse:/Ματεριάλ:/Material:/Materiau:/Υλικό:/Materiale:stal czarna malowana/black painted steel/Schwarzstahl gestrichen/ черная сталь с окраской/černý plech/acier noir peint/μαύρος χάλυβας βαμμένος/lamiera verniciata nera

DELTA



Waga:/Weight:/Gewicht:/Bec/Hmotnost:/Poids:/βάρος:/Peso: 7 kg/кг
 Materiał:/Material:/Gehäuse:/Материал:/Material:/Materiau:/Υλικό:/Materiale: stal czarna malowana/black painted steel/Schwarzstahl gestrichen/
 черная сталь с окраской/černý plech/acier noir peint/μαύρος χάλυβας βαμμένος/lamiera verniciata nera

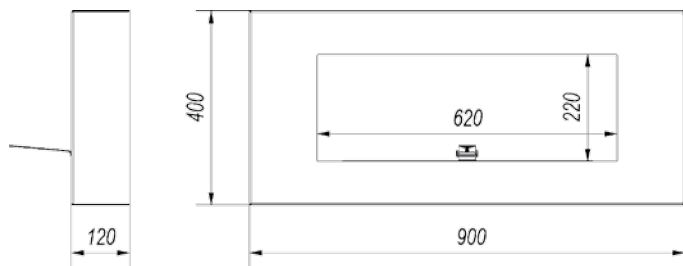
DELTA 2



Waga:/Weight:/Gewicht:/Bec/Hmotnost:/Poids:/βάρος:/Peso: 10 kg/кг
 Materiał:/Material:/Gehäuse:/Материал:/Material:/Materiau:/Υλικό:/Materiale: stal czarna malowana/black painted steel/Schwarzstahl gestrichen/
 черная сталь с окраской/černý plech/acier noir peint/μαύρος χάλυβας βαμμένος/lamiera verniciata nera



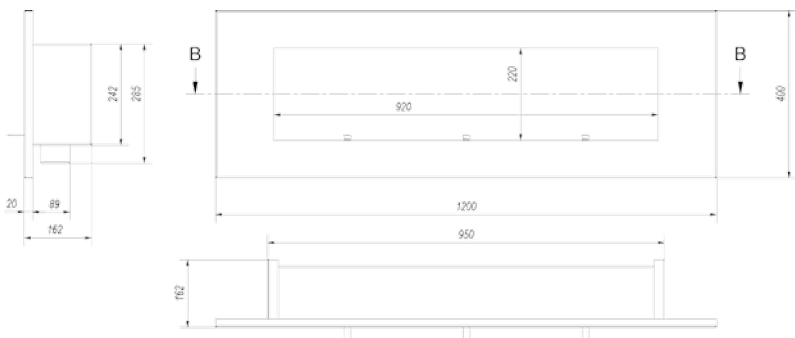
DELTA FLAT



Waga:/Weight:/Gewicht:/Bec/Hmotnost:/Poids:/βάρος:/Peso: 13,2 kg/κρ

Material:/Material:/Gehäuse:/Материал:/Materiál:/Materiau:/Υλικό:/Materiale: stal czarna malowana/black painted steel/Schwarzstahl gestrichen/ черная сталь с окраской/černý plech/acier noir peint/μαύρος χάλυβας βαμμένος/lamiera verniciata nera

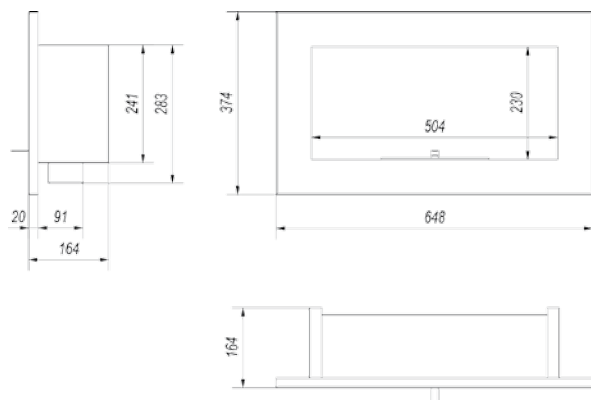
DELTA3



Waga:/Weight:/Gewicht:/Bec/Hmotnost:/Poids:/βάρος:/Peso: 13,5 kg/κρ

Material:/Material:/Gehäuse:/Материал:/Materiál:/Materiau:/Υλικό:/Materiale: stal czarna malowana/black painted steel/Schwarzstahl gestrichen/ черная сталь с окраской/černý plech/acier noir peint/μαύρος χάλυβας βαμμένος/lamiera verniciata nera

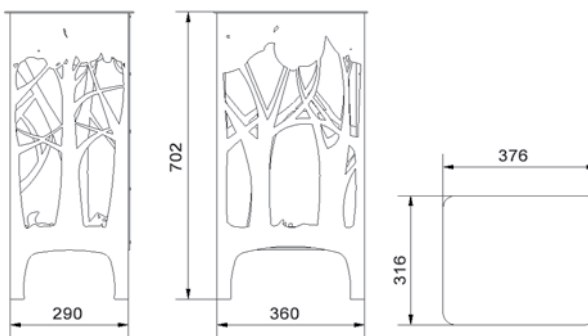
GOLF



Waga:/Weight:/Gewicht:/Bec/Hmotnost:/Poids:/βάρος:/Peso: 5 kg/κρ

Material:/Material:/Gehäuse:/Материал:/Materiál:/Materiau:/Υλικό:/Materiale: stal czarna malowana/black painted steel/Schwarzstahl gestrichen/ черная сталь с окраской/černý plech/acier noir peint/μαύρος χάλυβας βαμμένος/lamiera verniciata nera

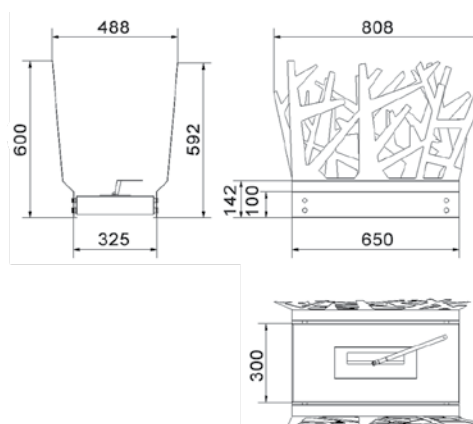
FOXTROT



Waga:/Weight:/Gewicht:/Bec/Hmotnost:/Poids:/Βάρος:/Peso: 15 kg/κρ

Materiał:/Material:/Gehäuse:/Материал:/Materiál:/Materiau:/Υλικό:/Materiale: stal czarna malowana/black painted steel/Schwarzstahl gestrichen/ черная сталь с окраской/černý plech/acier noir peint/μαύρος χάλυβας βαμμένος/lamiera verniciata nera

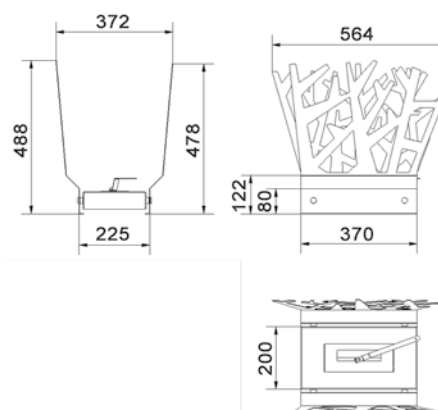
HOTEL KRZAK



Waga:/Weight:/Gewicht:/Bec/Hmotnost:/Poids:/Βάρος:/Peso: 12 kg/κρ

Materiał:/Material:/Gehäuse:/Материал:/Materiál:/Materiau:/Υλικό:/Materiale: stal czarna malowana/black painted steel/Schwarzstahl gestrichen/ черная сталь с окраской/černý plech/acier noir peint/μαύρος χάλυβας βαμμένος/lamiera verniciata nera

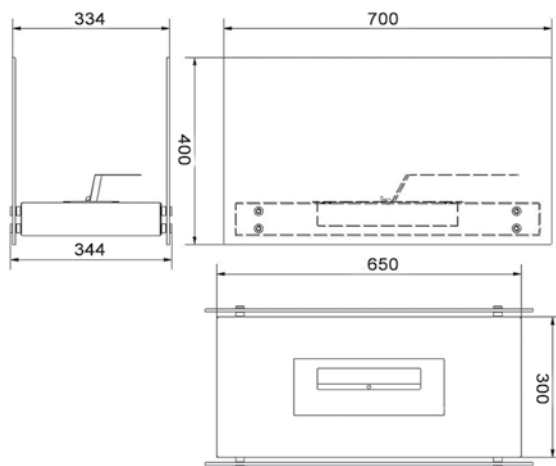
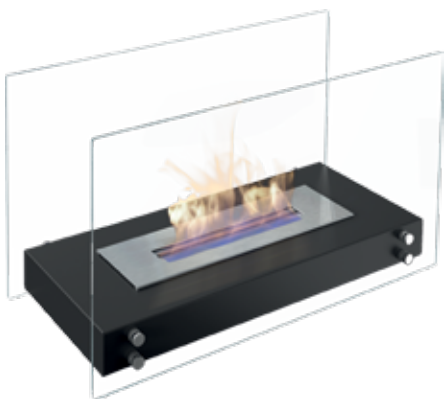
HOTEL MINI KRZAK



Waga:/Weight:/Gewicht:/Bec/Hmotnost:/Poids:/Βάρος:/Peso: 6 kg/κρ

Materiał:/Material:/Gehäuse:/Материал:/Materiál:/Materiau:/Υλικό:/Materiale: stal czarna malowana/black painted steel/Schwarzstahl gestrichen/ черная сталь с окраской/černý plech/acier noir peint/μαύρος χάλυβας βαμμένος/lamiera verniciata nera

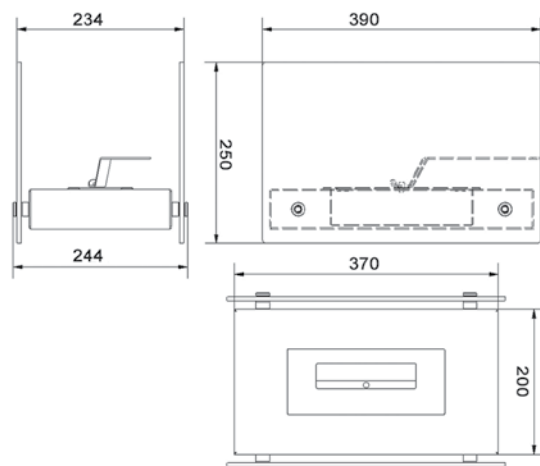
HOTEL



Waga:/Weight:/Gewicht:/Bec/Hmotnost:/Poids:/Βάρος:/Peso: 15,5 kg/κτ

Material:/Material:/Gehäuse:/Ματεριал:/Material:/Materialu:/Υλικό:/Materiale: stal czarna malowana, szkło/black painted steel, glass/Glas, Holz/ черная сталь с окраской, стекло/černý plech, sklo/acier noir peint, verre/μαύρος χάλυβας βαμμένος, γυαλί/lamiera verniciata nera, vetro

HOTEL MINI

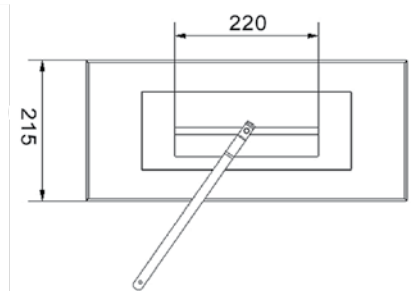
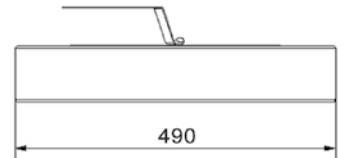
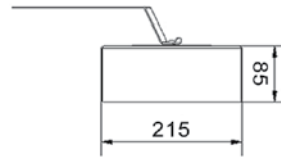


Waga:/Weight:/Gewicht:/Bec/Hmotnost:/Poids:/Βάρος:/Peso: 6 kg/κτ

Material:/Material:/Gehäuse:/Ματεριал:/Material:/Materialu:/Υλικό:/Materiale: stal czarna malowana, szkło/black painted steel, glass/Glas, Holz/ черная сталь с окраской, стекло/černý plech, sklo/acier noir peint, verre/μαύρος χάλυβας βαμμένος, γυαλί/lamiera verniciata nera, vetro



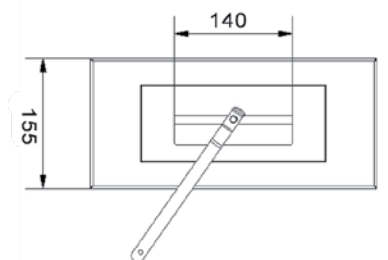
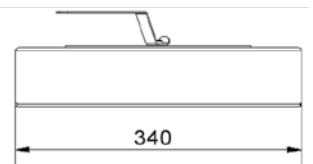
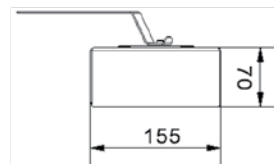
INDIA



Waga:/Weight:/Gewicht:/Bec/Hmotnost:/Poids:/Βάρος:/Peso: 4 kg/κρ

Materiał:/Material:/Gehäuse:/Материал:/Materiál:/Materiau:/Υλικό:/Materiale: stal czarna malowana/black painted steel/Schwarzstahl gestrichen/ черная сталь с окраской/černý plech/acier noir peint/μαύρος χάλυβας βαμμένος/lamiera verniciata nera

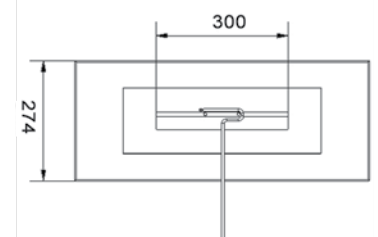
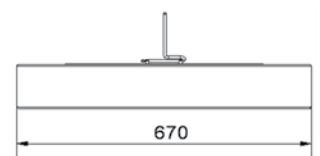
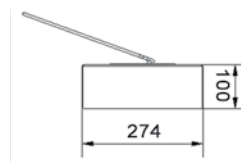
INDIA MINI



Waga:/Weight:/Gewicht:/Bec/Hmotnost:/Poids:/Βάρος:/Peso: 2 kg/κρ

Materiał:/Material:/Gehäuse:/Материал:/Materiál:/Materiau:/Υλικό:/Materiale: stal czarna malowana/black painted steel/Schwarzstahl gestrichen/ черная сталь с окраской/černý plech/acier noir peint/μαύρος χάλυβας βαμμένος/lamiera verniciata nera

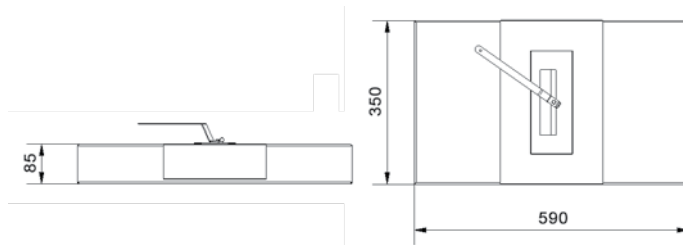
INDIA MAX



Waga:/Weight:/Gewicht:/Bec/Hmotnost:/Poids:/Βάρος:/Peso: 7 kg/κρ

Materiał:/Material:/Gehäuse:/Материал:/Materiál:/Materiau:/Υλικό:/Materiale: stal czarna malowana/black painted steel/Schwarzstahl gestrichen/ черная сталь с окраской/černý plech/acier noir peint/μαύρος χάλυβας βαμμένος/lamiera verniciata nera

KILO

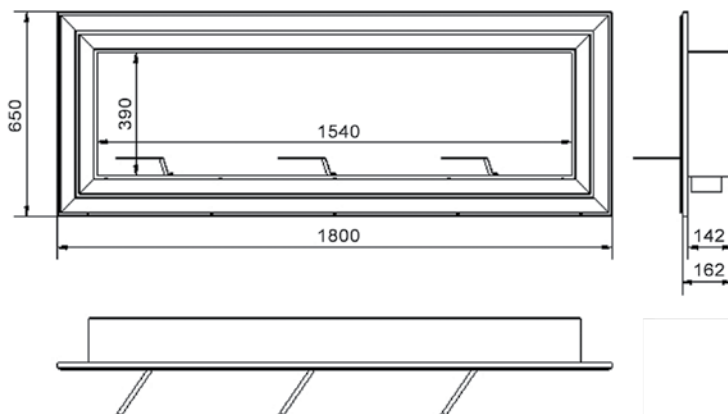


Waga/Weight/Gewicht/Bec/Hmotnost/Poids/Bάρος/Peso: 7 kg/кг

Material:/Material:/Gehäuse:/Материал:/Material:/Material:/Υλικό:/Materiale: stal czarna malowana, stal szlifowana/black painted steel, inox tainless steel/Schwarzstahl gestrichen, Edelstahl/черная сталь с окраской, нержавеющей сталь/černý plech, nerez/tôle noire, tôle poncée/μαύρος χάλυβας, inox χάλυβας/ lamiera verniciata nera, acciaio inox



JULIET

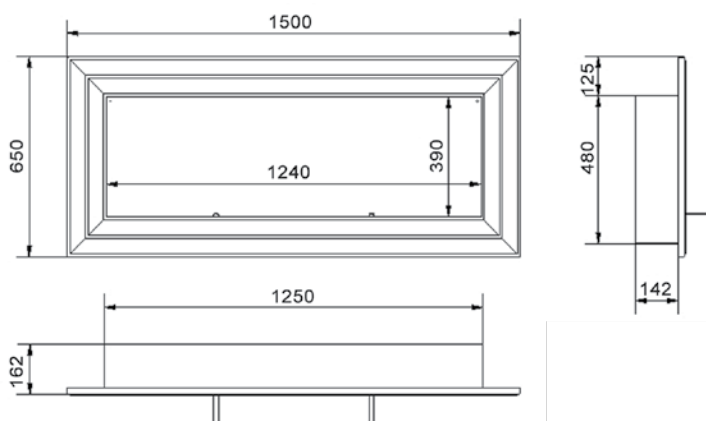


Waga/Weight/Gewicht/Bec/Hmotnost/Poids/Bάρος/Peso: 38 kg/кг

Material:/Material:/Gehäuse:/Материал:/Material:/Material:/Υλικό:/Materiale: stal czarna malowana, stal szlifowana/black painted steel, inox tainless steel/Schwarzstahl gestrichen, Edelstahl/черная сталь с окраской, нержавеющей сталь/černý plech, nerez/tôle noire, tôle poncée/μαύρος χάλυβας, inox χάλυβας/ lamiera verniciata nera, acciaio inox



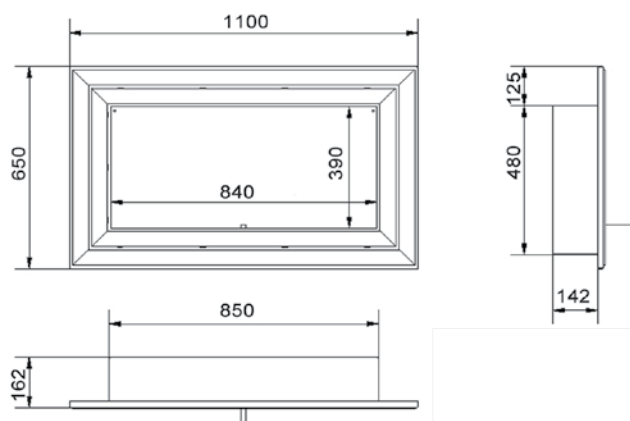
JULIET 1500



Waga:/Weight:/Gewicht:/Bec/Hmotnost:/Poids:/Βάρος:/Peso: 27 kg/кг

Materiał:/Material:/Gehäuse:/Материал:/Material:/Materiau:/Υλικό:/Materiale: stal czarna malowana, stal szlifowana/black painted steel, inox tain-less steel/Schwarzstahl gestrichen, Edelstahl/черная сталь с окраской, нержавеющей сталь/černý plech, nerez/tôle noire, tôle poncée/μαύρος χάλυβας, inox χάλυβας/ lamiera verniciata nera, acciaio inox

JULIET 1100

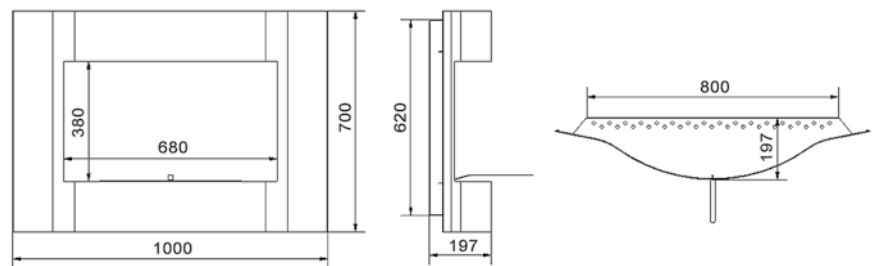


Waga:/Weight:/Gewicht:/Bec/Hmotnost:/Poids:/Βάρος:/Peso: 21 kg/кг

Materiał:/Material:/Gehäuse:/Материал:/Material:/Materiau:/Υλικό:/Materiale: stal czarna malowana, stal szlifowana/black painted steel, inox tain-less steel/Schwarzstahl gestrichen, Edelstahl/черная сталь с окраской, нержавеющей сталь/černý plech, nerez/tôle noire, tôle poncée/μαύρος χάλυβας, inox χάλυβας/ lamiera verniciata nera, acciaio inox



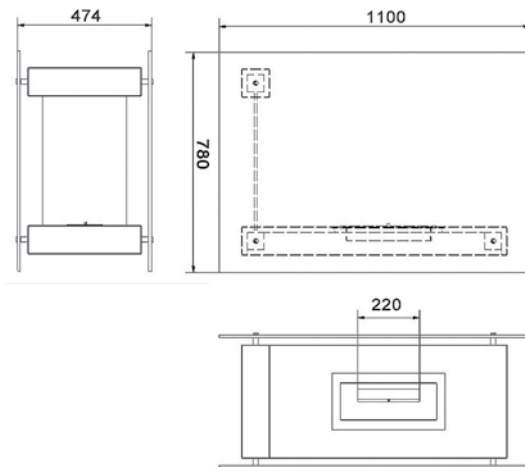
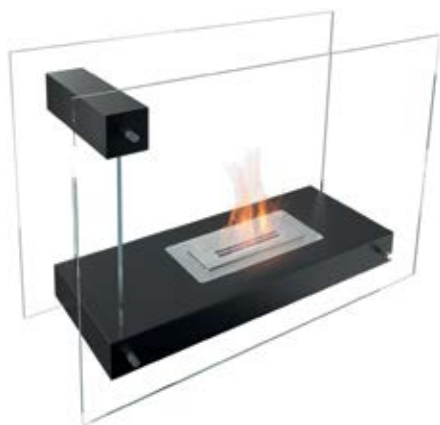
LIMA



Waga:/Weight:/Gewicht:/Bec/Hmotnost:/Poids:/Βάρος:/Peso: 22,6 kg/кг

Material:/Material:/Gehäuse:/Материал:/Material:/Materiau:/Υλικό:/Materiale: stal czarna malowana, stal szlifowana/black painted steel, inox tainless steel/Schwarzstahl gestrichen, Edelstahl/черная сталь с окраской, нержавеющей сталь/ζεγυή plech, nerez/tôle noire, tôle poncée/μαύρος χάλυβας, inox χάλυβας/lamiera verniciata nera, acciaio inox

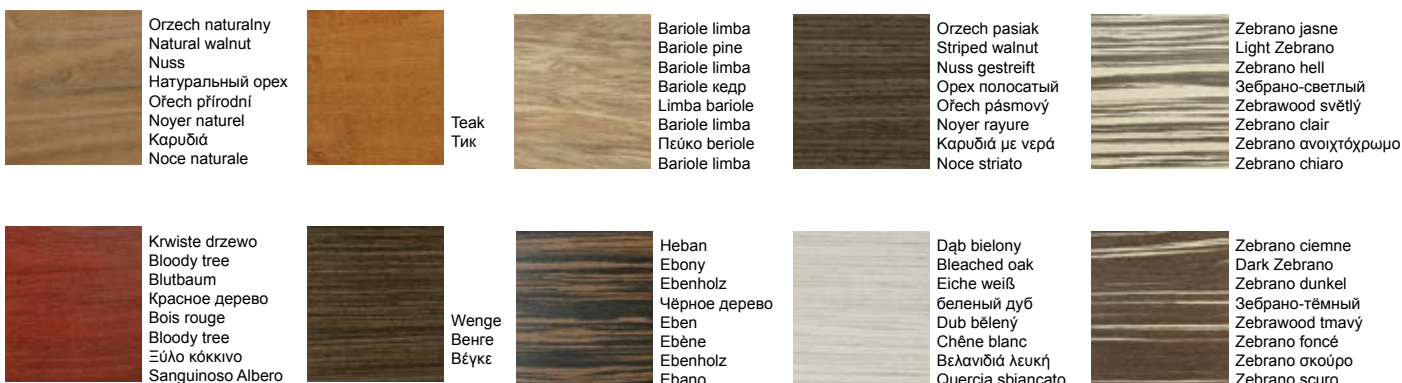
LINATE



Waga/Weight/Gewicht/Bec/Hmotnost/Poids/Bάρος/Peso: 61 kg/κτ

Materiál:/Material:/Gehäuse:/Ματεριάλ:/Ματεριάλ:/Ματεριάλ:/Υλικό:/Ματεριále: fornir, szkło/veneer, glass/Glas, Holz/Стекло, дерево/dýha, sklo/bois de placage, verre/ξύλο, γυαλί/ impiallacciato, vetro

Pozostale kolory LINATE dostępane na zamówienie:/Other colours LINATE available on request:/Weitere Furniervarianten erhältlich auf Bestellung:/Варианты текстуры под заказ:/Ostatní barvy na objednávku:/Autres couleurs disponibles sur commande:/Επιπλέον χρώματα διαθέσιμα με παραγγελία:/Altri colori disponibili su richiesta:



Stoje oraz kolory forniru widoczne na zdjeciach mogą nieznacznie odbiegać od klejny znajdujacej się w sprzedazy. Przedstawioną kolorystykę należy traktować jako przybliżoną.

Jars and colors of veneer may by slightly different from the dashboard located in current sale. Colouring set out should be considered as an approximate.

Die Maserungen und Farben der Portalrahmen aus Furnier auf den Fotos können von dem gelieferten Produkt etwas abweichen. Die dargestellten Farben sollte man als Beispiel betrachten.

Варианты текстуры, показанные на фотографиях, могут незначительно отличаться от реальной. Их следует рассматривать как приблизительные.

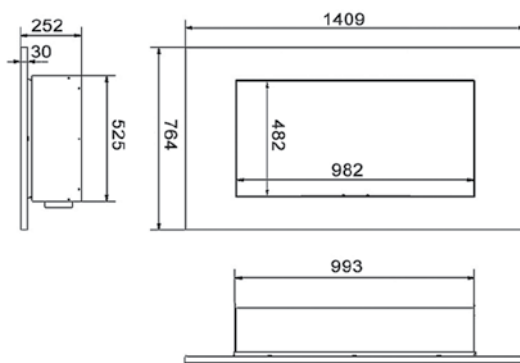
Žilky a barvy na snímčích portálových rámu se mohou do jisté míry lišit od dýhy, která je současně v prodeji. Vyobrazená barevná provedení jsou pouze přibližná.

Les cernes de bois et les couleurs sur les photos de cadres de placage peuvent légèrement diverger du placage en vente. Photos à titre indicatif seulement.

Τα νερά και χρώματα των ξύλινων πλαίσιων μπορούν να διαφέρουν ελαφριά από την πραγματική τους μορφή. Τα δείγματα παρουσιάζονται κατά προσέγγιση.

Struttura e colori sulle foto del quadro impiallacciatura portale ossono differire leggermente da impiallacciatura situato in vendita. Colori indicati devono essere considerati come indicativi.

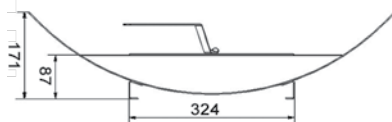
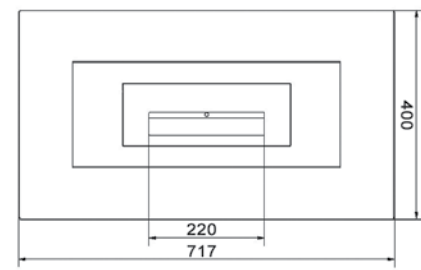
MILA z RAMĄ SZLIFOWANĄ/STEEL FRAME/PORTALRAHMEN GESCHLIFFEN/ПЛИУС СТАЛЬНЫЙ ПОРТАЛ/S NEREZOVMÝ BROUŠENÝM RÁMEM/STEEL FRAME/AVEC CADRE EN ACIER PONCÉ/ME ΠΛΑΙΣΙΟ ΙΝΟΧ/INOX



Waga/Weight/Gewicht/Bec/Hmotnost/Poids/Bάρος/Peso: 23 kg/κτ

Materiál:/Material:/Gehäuse:/Ματεριάλ:/Ματεριάλ:/Ματεριάλ:/Υλικό:/Ματεριále: blacha nierdzewna szlifowana, blacha czarna/inox tainless steel, black steel,/Edelstahl, beschichteter Schwarzhstahlblach/Нержавеющая сталь; черная сталь с окраской/nerozavějící plech broušený, černý plech/tôle inoxydable poncée, tôle noire/μαύρος χάλυβας, inox χάλυβας/acciaio inox, lamiera nera

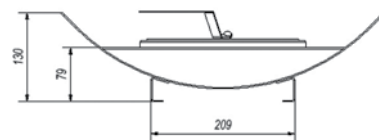
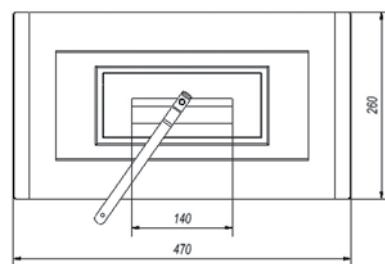
MISA



Waga:/Weight:/Gewicht:/Bec/Hmotnost:/Poids:/Βάρος:/Peso: 8,5 kg/kr

Materiał:/Material:/Gehäuse:/Материал:/Material:/Materiau:/Υλικό:/Materiale: stal czarna malowana/black painted steel/Schwarzstahl gestrichen/ черная сталь с окраской/černý plech/acier noir peint/μαύρος χάλυβας βαμμένος/lamiera verniciata nera

MISA MINI

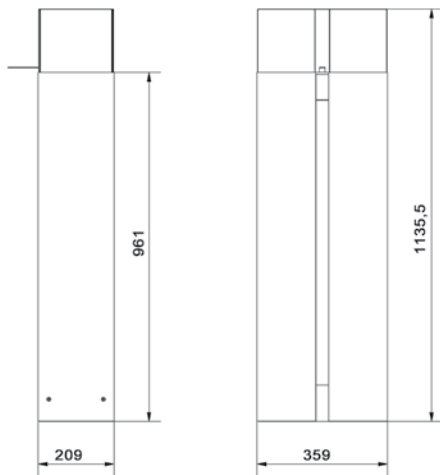


Waga:/Weight:/Gewicht:/Bec/Hmotnost:/Poids:/Βάρος:/Peso: 4 kg/kr

Materiał:/Material:/Gehäuse:/Материал:/Material:/Materiau:/Υλικό:/Materiale: stal czarna malowana/black painted steel/Schwarzstahl gestrichen/ черная сталь с окраской/černý plech/acier noir peint/μαύρος χάλυβας βαμμένος/lamiera verniciata nera



ROMEO



Waga:/Weight:/Gewicht:/Bec/Hmotnost:/Poids:/Βάρος:/Peso:
19 kg/кг

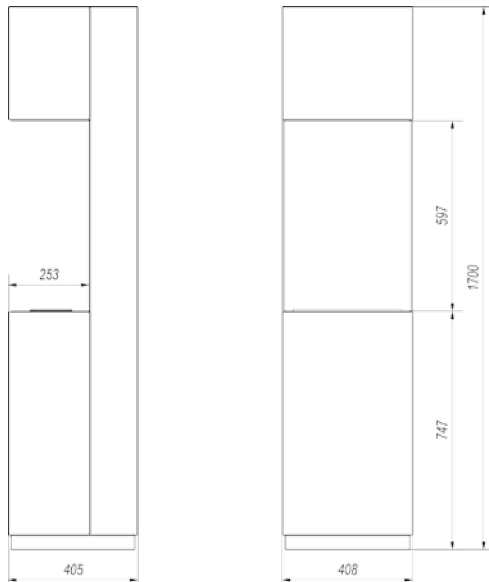
Material:/Material:/Gehäuse:/Ματεριαν:/Materiál:
/Materiäu:/Υλικό:/Materiale:

stal czarna malowana, stal szlifowana, szkło
black painted steel, inox tainless steel, glass
Schwarzstahl gestrichen, Edelstahl, Glas
черная сталь с окраской, нержавеющей сталь, стекло
černý plech, nerez, sklo/tôle noire, tôle poncée, verre
μαύρος χάλυβας, inox χάλυβας, γυαλί
lamiera verniciata nera, acciaio inox, vetro



SIERRA

NEW

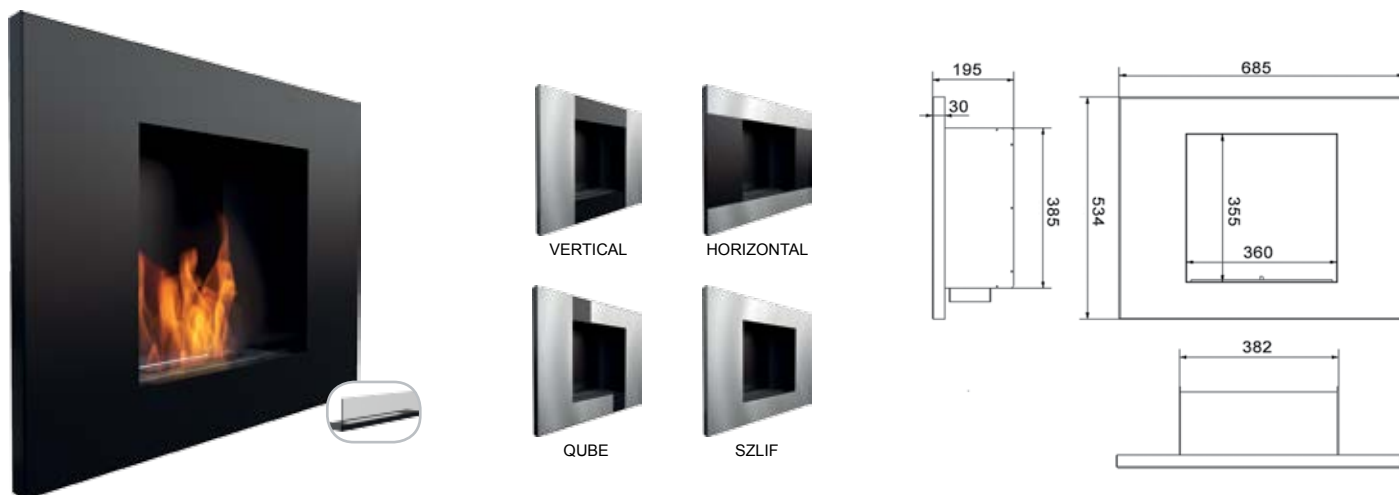


Waga:/Weight:/Gewicht:/Bec/Hmotnost:/Poids:/Βάρος:/Peso:
48,5 kg/кг

Material:/Material:/Gehäuse:/Ματεριαν:/Materiál:
/Materiäu:/Υλικό:/Materiale:

stal czarna malowana, MDF biały
black painted steel, MDF white
Schwarzstahl gestrichen, MDF weiß
черная сталь с окраской, MDF белый
černý plech, MDF bílý
acier noir peint, MDF blanche
μαύρος χάλυβας βαμμένος, MDF λευκό
lamiera verniciata nera, MDF bianco

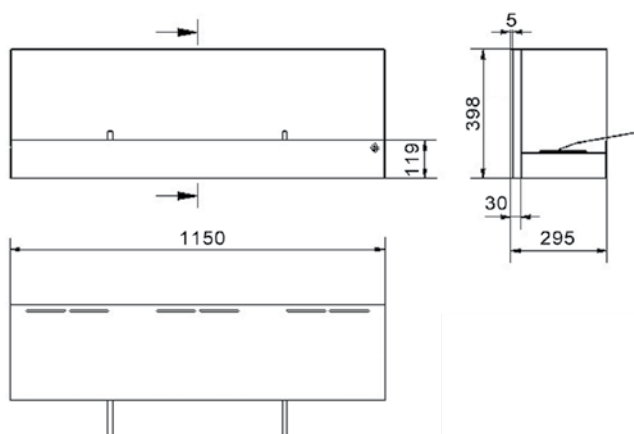
QUAT



Waga:/Weight:/Gewicht:/Bec/Hmotnost:/Poids:/Βάρος:/Peso: 11 kg/кг

Material:/Material:/Gehäuse:/Материал:/Materiál:/Materiau:/Υλικό:/Materiale: stal czarna malowana/black painted steel/Schwarzstahl gestrichen/ черная сталь с окраской/černý plech/acier noir peint/μαύρος χάλυβας βαμμένος/lamiera verniciata nera

QUEBEC

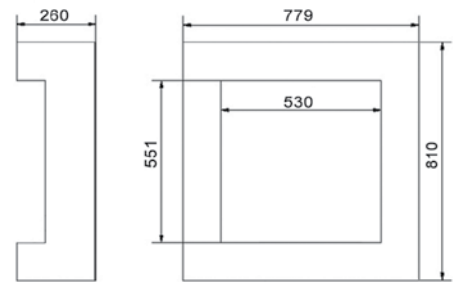


Waga:/Weight:/Gewicht:/Bec/Hmotnost:/Poids:/Βάρος:/Peso: 45 kg/кг

Material:/Material:/Gehäuse:/Материал:/Materiál:/Materiau:/Υλικό:/Materiale: stal czarna malowana/black painted steel/Schwarzstahl gestrichen/ черная сталь с окраской/černý plech/acier noir peint/μαύρος χάλυβας βαμμένος/lamiera verniciata nera



BIOKOMINEK DUŻY/Biofireplace big/Biokamin groß/большой био-камин/ Biokrb AF/
Bio-cheminée Grande/Τζάκι βιοκαυσίμου μεγάλο/Biocaminetto semicircolare

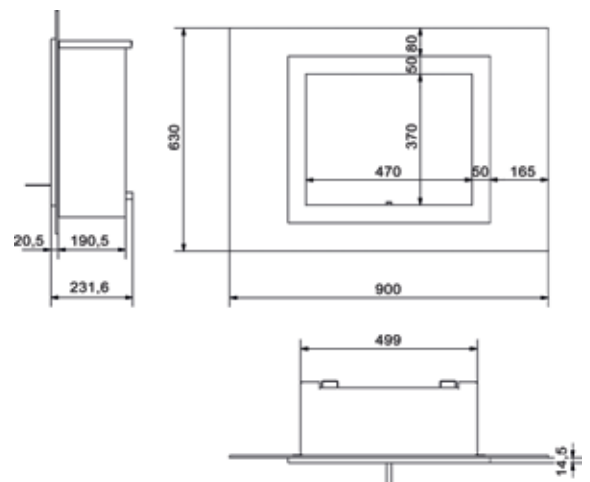


Waga:/Weight:/Gewicht:/Bec/Hmotnost:/Poids:/Βάρος:/Peso: 21 kg/κρ

Materiał:/Material:/Gehäuse:/Ματεριάλ:/Material:/Materiau:/Υλικό:/Materiale: blacha czarna, blacha szlifowana/inox tainless steel, black steel/be-schichteter Schwarzstahlblach, Edelstahl/нержавеющая сталь; черная сталь с окраской/černý plech, plech nerez/tôle noire, tôle poncée/μαύρος χάλυβας, inox χάλυβας/ lamiera verniciata nera, acciaio inox



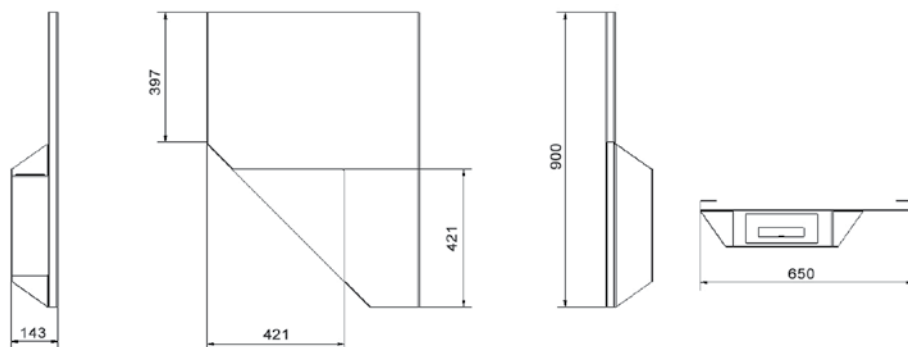
OSCAR



Waga:/Weight:/Gewicht:/Bec/Hmotnost:/Poids:/Βάρος:/Peso: 19 kg/κρ

Materiał:/Material:/Gehäuse:/Ματεριάλ:/Material:/Materiau:/Υλικό:/Materiale: stal czarna malowana, szkło/black painted steel, glass/Glas, Holz/ черная сталь с окраской, стекло/černý plech, sklo/acier noir peint, verre/μαύρος χάλυβας βαμμένος, γυαλί/lamiera verniciata nera, vetro

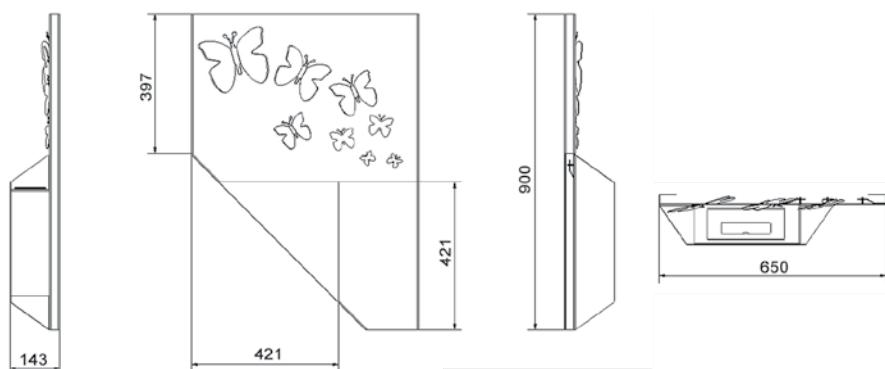
PAPA



Waga:/Weight:/Gewicht:/Bec/Hmotnost:/Poids:/Βάρος:/Peso: 12 kg/kr

Materiał:/Material:/Gehäuse:/Материал:/Material:/Materiau:/Υλικό:/Materiale: stal czarna malowana/black painted steel/Schwarzstahl gestrichen/ черная сталь с окраской/černý plech/acier noir peint/μαύρος χάλυβας βαμμένος/lamiera verniciata nera

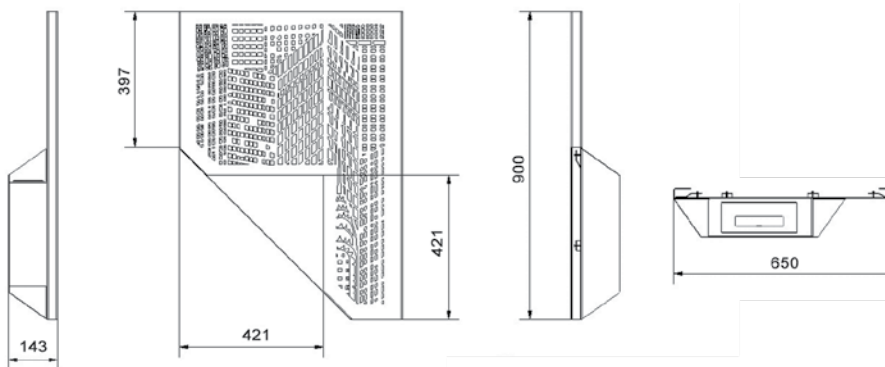
PAPA MORPHO z kamieniami Swarovskiego



Waga:/Weight:/Gewicht:/Bec/Hmotnost:/Poids:/Βάρος:/Peso: 12,5 kg/kr

Materiał:/Material:/Gehäuse:/Материал:/Material:/Materiau:/Υλικό:/Materiale: stal czarna malowana, stal szlifowana/black painted steel, inox tainless steel/Schwarzstahl gestrichen, Edelstahl/черная сталь с окраской, нержавеющей сталь/černý plech, nerez/tôle noire, tôle poncée/μαύρος χάλυβας, inox χάλυβας/lamiera verniciata nera, acciaio inox

PAPA MANHATTAN

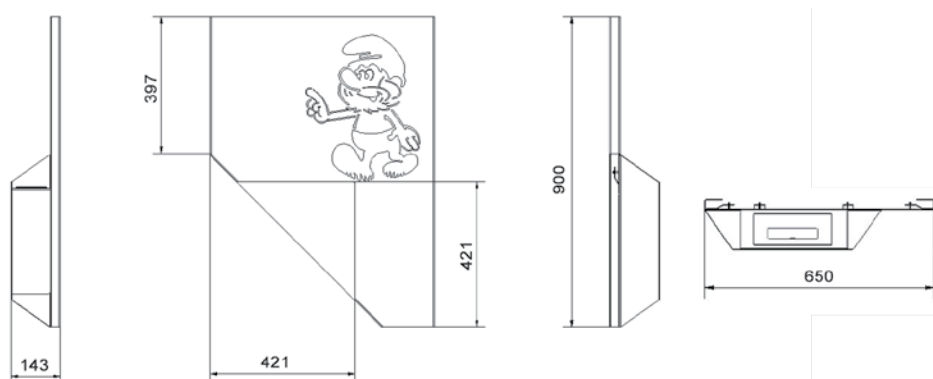


Waga:/Weight:/Gewicht:/Bec/Hmotnost:/Poids:/Βάρος:/Peso: 13,5 kg/kr

Materiał:/Material:/Gehäuse:/Материал:/Material:/Materiau:/Υλικό:/Materiale: stal czarna malowana, stal szlifowana/black painted steel, inox tainless steel/Schwarzstahl gestrichen, Edelstahl/черная сталь с окраской, нержавеющей сталь/černý plech, nerez/tôle noire, tôle poncée/μαύρος χάλυβας, inox χάλυβας/lamiera verniciata nera, acciaio inox

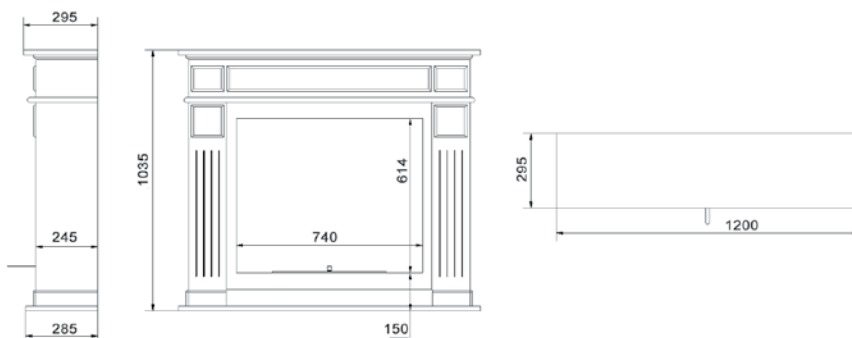


PAPA SMERF



Waga:/Weight:/Gewicht:/Bec/Hmotnost:/Poids:/Βάρος:/Peso: 12,7 kg/kr
 Material:/Material:/Gehäuse:/Материал:/Materiál:/Materiau:/Υλικό:/Materiale: stal czarna malowana, stal szlifowana/black painted steel, inox tainless steel/Schwarzstahl gestrichen, Edelstahl/черная сталь с окраской, нержавеющей сталь/černý plech, nerez/tôle noire, tôle poncée/μαύρος χάλυβας, inox χάλυβας/lamiera verniciata nera, acciaio inox

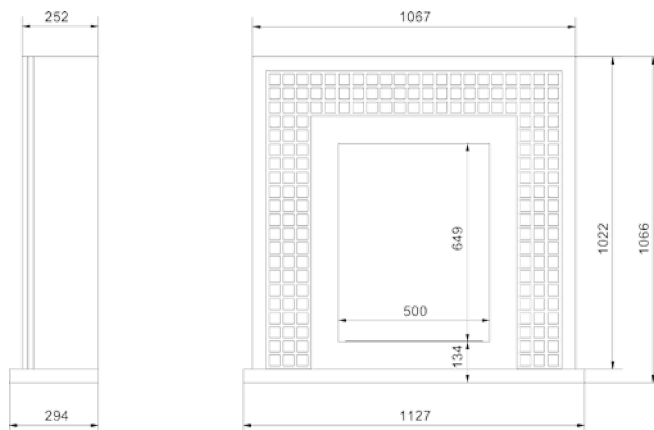
NOVEMBER



Waga:/Weight:/Gewicht:/Bec/Hmotnost:/Poids:/Βάρος:/Peso: 52 kg/κρ

Materia:/Material:/Gehäuse:/Материал:/Materiál:/Materiau:/Υλικό:/Materiale: stal czarna malowana, MDF biały/black painted steel, MDF white/Schwarzstahl gestrichen, MDF weiß/черная сталь с окраской, MDF белый/černý plech, MDF bílý/acier noir peint, MDF blanche/μαύρος χάλυβας βαμμένος, MDF λευκό/lamiera verniciata nera, MDF bianco

JANUARY



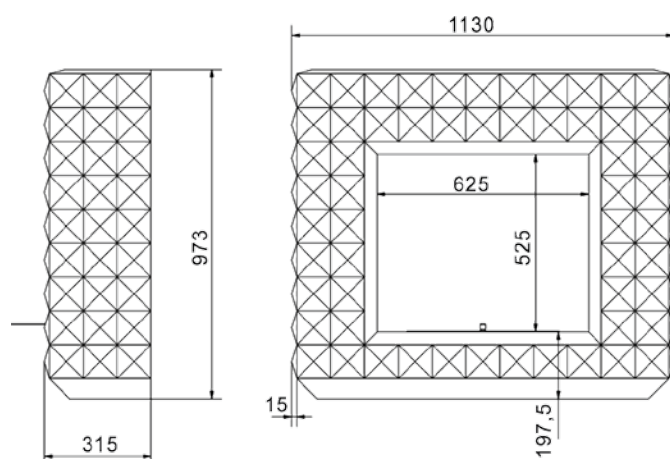
Waga:/Weight:/Gewicht:/Bec/Hmotnost:/Poids:/Βάρος:/Peso: 52 kg/κρ

Materia:/Material:/Gehäuse:/Материал:/Materiál:/Materiau:/Υλικό:/Materiale: stal czarna malowana, MDF biały/black painted steel, MDF white/Schwarzstahl gestrichen, MDF weiß/черная сталь с окраской, MDF белый/černý plech, MDF bílý/acier noir peint, MDF blanche/μαύρος χάλυβας βαμμένος, MDF λευκό/lamiera verniciata nera, MDF bianco





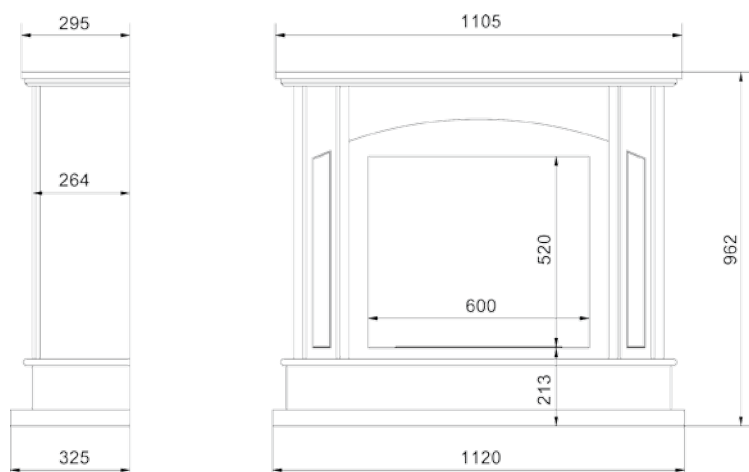
EGZUL



Waga:/Weight:/Gewicht:/Bec/Hmotnost:/Poids:/Βάρος:/Peso: 68,5 kg/κρ

Materiał:/Material:/Gehäuse:/Материал:/Material:/Materiau:/Υλικό:/Materiale: stal czarna malowana, MDF biały/black painted steel, MDF white/Schwarzstahl gestrichen, MDF weiß/черная сталь с окраской, MDF белый/černý plech, MDF bílý/acier noir peint, MDF blanche/μαύρος χάλυβας βαμμένος, MDF λευκό/lamiera verniciata nera, MDF bianco

FEBRUARY

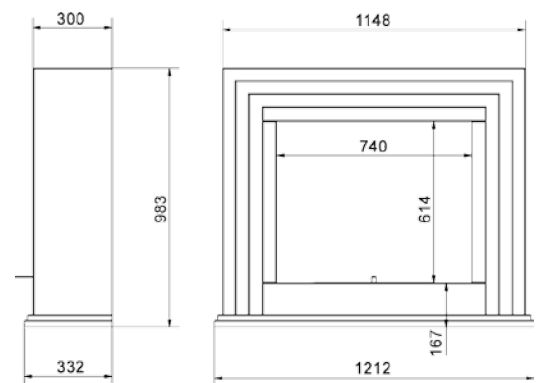


Waga:/Weight:/Gewicht:/Bec/Hmotnost:/Poids:/Βάρος:/Peso: 54 kg/κρ

Materiał:/Material:/Gehäuse:/Материал:/Material:/Materiau:/Υλικό:/Materiale: stal czarna malowana, MDF biały/black painted steel, MDF white/Schwarzstahl gestrichen, MDF weiß/черная сталь с окраской, MDF белый/černý plech, MDF bílý/acier noir peint, MDF blanche/μαύρος χάλυβας βαμμένος, MDF λευκό/lamiera verniciata nera, MDF bianco



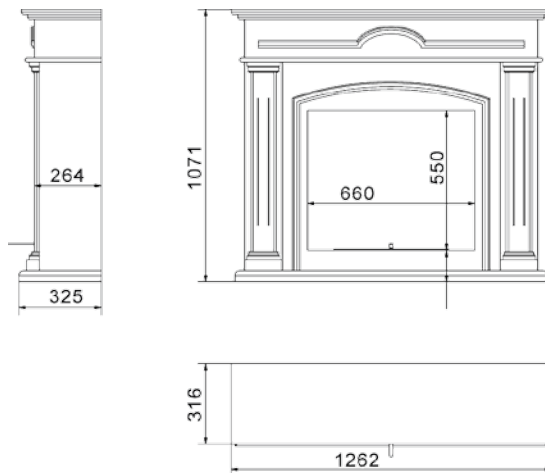
QUAERERE



Waga:/Weight:/Gewicht:/Bec/Hmotnost:/Poids:/Βάρος:/Peso: 63,5 kg/кг

Material:/Material:/Gehäuse:/Материал:/Materiál:/Materiau:/Υλικό:/Materiale: stal czarna malowana, MDF biały/black painted steel, MDF white/Schwarzstahl gestrichen, MDF weiß/черная сталь с окраской, MDF белый/černý plech, MDF bílý/acier noir peint, MDF blanche/μαύρος χάλυβας βαμμένος, MDF λευκό/lamiera verniciata nera, MDF bianco

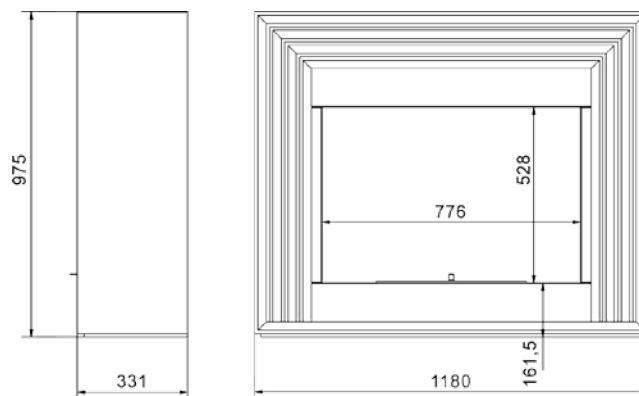
DECEMBER



Waga:/Weight:/Gewicht:/Bec/Hmotnost:/Poids:/Βάρος:/Peso: 64 kg/кг

Materiał:/Material:/Gehäuse:/Материал:/Materiál:/Materiau:/Υλικό:/Materiale: stal czarna malowana, MDF biały/black painted steel, MDF white/Schwarzstahl gestrichen, MDF weiß/черная сталь с окраской, MDF белый/ζερνύ plech, MDF bílý/acier noir peint, MDF blanche/μαύρος χάλυβας βαμμένος, MDF λευκό/lamiera verniciata nera, MDF bianco

PLANET

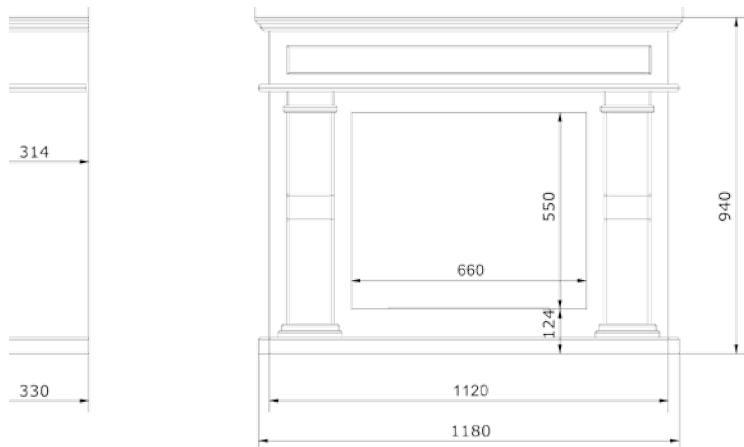


Waga:/Weight:/Gewicht:/Bec/Hmotnost:/Poids:/Βάρος:/Peso: 81 kg/кг

Materiał:/Material:/Gehäuse:/Материал:/Materiál:/Materiau:/Υλικό:/Materiale: stal czarna malowana, MDF biały/black painted steel, MDF white/Schwarzstahl gestrichen, MDF weiß/черная сталь с окраской, MDF белый/ζερνύ plech, MDF bílý/acier noir peint, MDF blanche/μαύρος χάλυβας βαμμένος, MDF λευκό/lamiera verniciata nera, MDF bianco



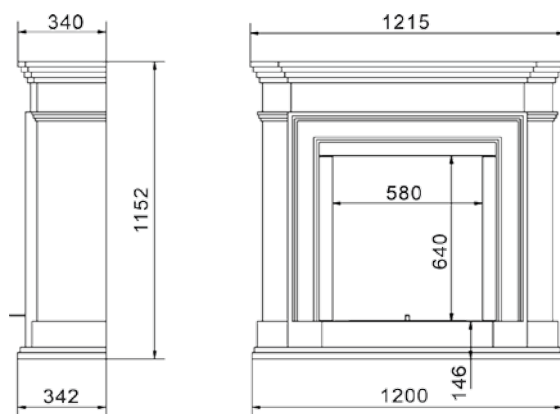
OCTOBER



Waga:/Weight:/Gewicht:/Bec/Hmotnost:/Poids:/Βάρος:/Peso: 56 kg/кг

Materiał:/Material:/Gehäuse:/Материал:/Materiál:/Materiau:/Υλικό:/Materiale: stal czarna malowana, MDF biały/black painted steel, MDF white/Schwarzstahl gestrichen, MDF weiß/черная сталь с окраской, MDF белый/černý plech, MDF bílý/acier noir peint, MDF blanche/μαύρος χάλυβας βαμμένος, MDF λευκό/lamiera verniciata nera, MDF bianco

LEGIONIS



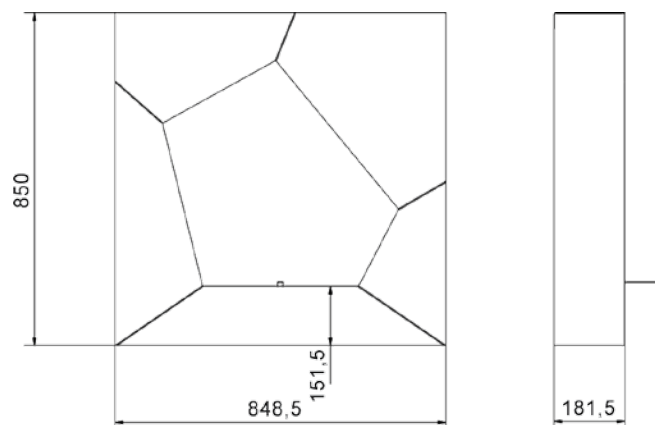
Waga:/Weight:/Gewicht:/Bec/Hmotnost:/Poids:/Βάρος:/Peso: 85 kg/кг

Materiał:/Material:/Gehäuse:/Материал:/Materiál:/Materiau:/Υλικό:/Materiale: stal czarna malowana, MDF biały/black painted steel, MDF white/Schwarzstahl gestrichen, MDF weiß/черная сталь с окраской, MDF белый/černý plech, MDF bílý/acier noir peint, MDF blanche/μαύρος χάλυβας βαμμένος, MDF λευκό/lamiera verniciata nera, MDF bianco





BALL



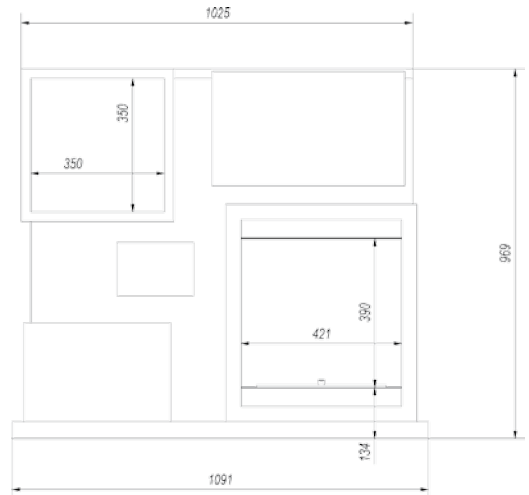
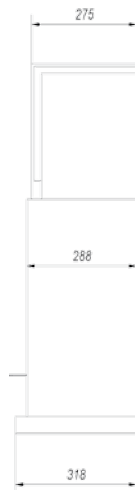
Waga/Weight/Gewicht/Bec/Hmotnost/Poids/Bάρος/Peso: 28,5 kg/kr

Material:/Material:/Gehäuse:/Материал:/Material:/Materiau:/Υλικό:/Materiale: stal czarna malowana, MDF biały/black painted steel, MDF white/Schwarzstahl gestrichen, MDF weiß/черная сталь с окраской, MDF белый/černý plech, MDF bílý/acier noir peint, MDF blanche/μαύρος χάλυβας βαμμένος, MDF λευκό/lamiera verniciata nera, MDF bianco

JULY



NEW



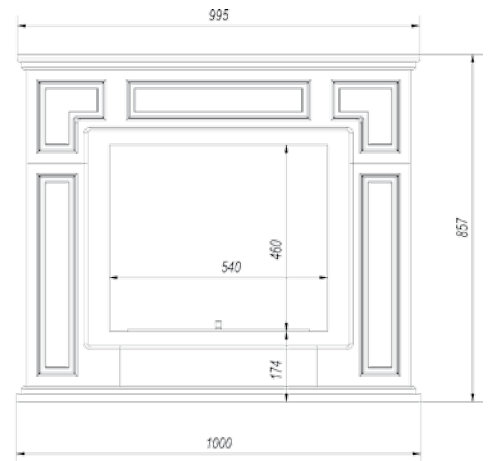
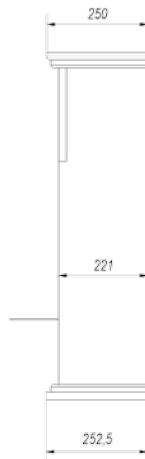
Waga:/Weight:/Gewicht:/Bec/Hmotnost:/Poids:/Βάρος:/Peso: 55 kg/кг

Materiál:/Material:/Gehäuse:/Материал:/Material:/Materiau:/Υλικό:/Materiale: stal czarna malowana, MDF biały/black painted steel, MDF white/Schwarzstahl gestrichen, MDF weiß/черная сталь с окраской, MDF белый/černý plech, MDF bílý/acier noir peint, MDF blanche/μαύρος χάλυβας βαμμένος, MDF λευκό/lamiera verniciata nera, MDF bianco

MARCH



NEW



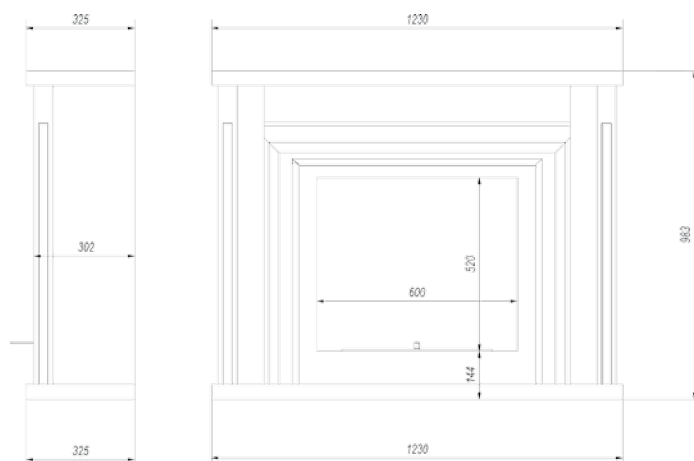
Waga:/Weight:/Gewicht:/Bec/Hmotnost:/Poids:/Βάρος:/Peso: 49 kg/кг

Materiál:/Material:/Gehäuse:/Материал:/Material:/Materiau:/Υλικό:/Materiale: stal czarna malowana, MDF biały/black painted steel, MDF white/Schwarzstahl gestrichen, MDF weiß/черная сталь с окраской, MDF белый/černý plech, MDF bílý/acier noir peint, MDF blanche/μαύρος χάλυβας βαμμένος, MDF λευκό/lamiera verniciata nera, MDF bianco





APRIL



Waga/Weight/Gewicht/Bec/Hmotnost/Poids/Bάρος/Peso: 68 kg/кг

Materiál/Material/Gehäuse/Mатериал/Material/Materiau/Υλικό/Materiale: stal czarna malowana, MDF biały/black painted steel, MDF white/Schwarzstahl gestrichen, MDF weiß/черная сталь с окраской, MDF белый/černý plech, MDF bílý/acier noir peint, MDF blanche/μαύρος χάλυβας βαμμένος, MDF λευκό/lamiera verniciata nera, MDF bianco



JUNE

NEW



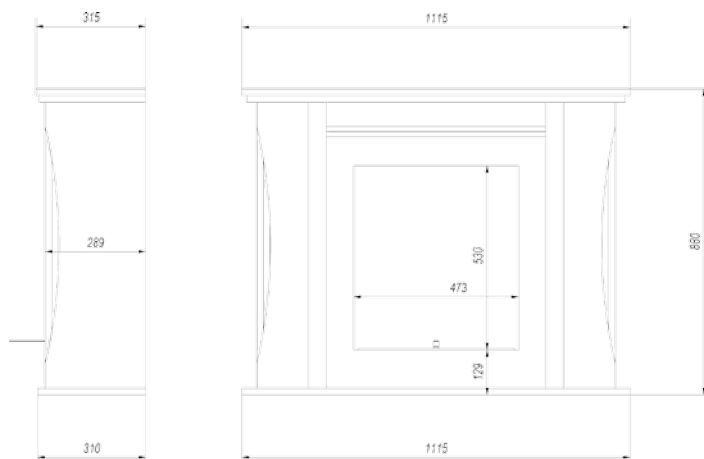
wkrótce
soon
baid
скоро
brzy
bientôt
σύντομα
presto

Waga/Weight/Gewicht/Bec/Hmotnost/Poids/Βάρος/Peso: 31 kg/кг

Materiał/Material/Gehäuse/Материал/Material/Materiau/Υλικό/Materiale: stal czarna malowana, MDF biały/black painted steel, MDF white/Schwarzstahl gestrichen, MDF weiß/черная сталь с окраской, MDF белый/žerný plech, MDF bílý/acier noir peint, MDF blanche/μαύρος χάλυβας βαμμένος, MDF λευκό/lamiera verniciata nera, MDF bianco

MAY

NEW



Waga:/Weight:/Gewicht:/Bec/Hmotnost:/Poids:/Βάρος:/Peso: 54 kg/кг

Materia:/Material:/Gehäuse:/Материал:/Material:/Materiau:/Υλικό:/Materiale: stal czarna malowana, MDF biały/black painted steel, MDF white/Schwarzstahl gestrichen, MDF weiß/черная сталь с окраской, MDF белый/černý plech, MDF bílý/acier noir peint, MDF blanche/μαύρος χάλυβας βαμμένος, MDF λευκό/lamiera verniciata nera, MDF bianco



ELEMENTY DO BIOKOMINKÓW

Elements for bio fireplaces/Elemente für die Biokamine/Аксессуары для биокаминов/Příslušenství k biokrbům/Éléments pour bio-cheminées/Αξεσουάρ για Βιοτζάκια/Elementi per bio-camini



Płyn BIO-DECO do stosowania w kominkach jako ekologiczne źródło energii. Nie wydziela zapachu, ani dymu. Został przebadany i zaaprobowany do użytkowania przez Narodowy Instytut Zdrowia Publicznego. 1 litr biopaliwa spala się od 2 do 5 godzin - w zależności od wielkości płomienia. Biopaliwo jest produktem polskim, w 100% ekologicznym.

BIO-DECO liquid is for bio fireplaces as an ecological source of energy. No odor or smoke. Has been tested and approved for use by the National Institute of Public Health. 1 liter of biofuel burns from 2 to 5 hours - depending on the size of the flame. It is a Polish product.

Der Biobrennstoff Bio-Deco geeignet für das Brennen in Kaminen als ökonomische Energiequelle. Von dem Bio-Ethanol entweicht kein Geruch und kein Qualm. Dieser Brennstoff wurde durch das Allgemeine Gesundheitsinstitut untersucht und attestiert. 1 Liter Brennstoff verbrennt innerhalb von 2 bis 5 Stunden - je nach der Flammengröße. Unser Biobrennstoff ist ein polnisches Produkt, 100% ökologisch.

Жидкость БИО-ДЕКО предназначена для использования в биокаминах. Не выделяет при сгорании запаха или дыма. Был протестирован и принят к использованию через Narodowy Instytut Zdrowia Publicznego.

Расход 1-го литра биотоплива от 2 до 5 часов - в зависимости от размера пламени. Биотопливо является экологически чистым продуктом (производство Польша).

Hořlavá tekutina BIO-DECO k použití pro krby jako ekologický zdroj energie. Nevylučuje zápachy ani dým.

Byla přezkoušena a schválena Národním institutem veřejného zdraví pro topení v krbech. 1 litr biopaliva se spaluje 2-5 hodin podle velikosti plamene. BIO-DECO je polský výrobek, stoprocentně ekologický.

BIO-DECO éthanol pour bio-cheminée est une source d'énergie écologique. Il ne dégage pas d'odeur et ne produit pas de fumée. Il a été examiné et approuvé par l'Institut National de Santé Publique. 1 litre de bio-éthanol brûle de 2 à 5h, en fonction de la grandeur de flemme. Le biocombustible est un produit polonais, 100% écologique.

Το υγρό BIO-DECO χρησιμοποιείται στα τζάκια ως οικολογική πηγή ενέργειας. Δεν εκπέμπει οσμή ούτε καπνό.

Είναι εγκεκριμένο από το Εθνικό Ινστιτούτο Δημόσιας Υγείας. 1 λίτρο βιοκαυσίμου καταναλώνεται σε διάρκεια 2 έως 5 ωρών - ανάλογα την φλόγα. Το βιοκαύσιμο είναι πολωνικό προϊόν, 100% οικολογικό.

Liquid BIO-DECO per l'uso in camini come una risorsa pulita energia. Nessun odore, nessun fumo. È stato testato e approvato per l'uso da parte dell'Istituto Nazionale di Sanità Pubblica. 1 litri di biocarburante viene bruciato da 2 a 5 ore - a seconda delle dimensioni della fiamma. Carburante Bio è un prodotto polacco, 100% organico.



Nowe zapachy: leśny i kawa.

New fragrances: forest and coffee.

Neue Düfte: Wald und Kaffee.

Новые ароматы: лес и кофе.

Nové vůně: lesní a káva.

Deux nouveaux parfums: café et forêt.

Νέα Αρώματα: Δάσους ή καφέ.

Nuove fragranze: foresta e caffè.



Bezpieczna i funkcjonalna zapalarka z możliwością regulacji płomienia oraz napełniania gazem.

Safe and functional lighter with adjustable flame and gas filling.

Sicherer und funktionaler Anzünder, mit der Flammenregulierungsfunktion, sowie auch dem Gasnachfüller.

Безопасная и функциональная зажигалка с возможностью регулировки пламени и дозаправки газом.

Bezpečný a funkční zapalovač s možností regulace velikosti plamene a naplňování plynem.

Briquet pour cheminée fonctionnel et sûr, rechargeable avec du gaz; possibilité de régler la flemme.

Ο ασφαλής και λειτουργικός αναπτήρας, με την δυνατότητα ρύθμισης φλόγας, καθώς και συμπλήρωσης υγραερίου.

Un'accensione sicura e funzionale, fiamma regolabile e il riempimento del gas.



Drewienka ceramiczne do biokominków stanowią doskonałą ozdobę, zarówno biokominków wiszących, jak i stojących. Swoim wyglądem imitują różne rodzaje drzew. Odporne na wysokie temperatury.

Ceramic piece of wood for bio fireplaces are the perfect decoration for both hanging and standing bio fireplaces. They imitate different kinds of trees. Resistant to high temperatures.

Keramische Hölzchen für die Biokamine bilden eine ausgezeichnete Verzierung aller Biokamine. Sie ähneln den natürlichen Holzarten. Hitzebeständig.

Керамические «дрова» являются идеальным украшением как для настенных биокаминов, так и настольных (напольных). Они имитируют разные породы деревьев.

Устойчивы к высоким температурам.

Keramická polínka do biokrbů mohou být výbornou ozdobou jak závěsných, tak i volně stojících krbů.

Bûches décoratives en céramique pour bio-cheminées éthanol; résistantes aux hautes températures. Elles imitent les différentes essences de bois.

Τα κεραμικά ξύλα είναι εντυπωσιακό στοιχείο στα κρεμαστά και τα επιδαπέδια τζάκια βιοκαυσίμου. Μοιάζουν με διάφορα είδη δέντρων προσφέροντας μια μοναδική όψη. Ανθεκτικά σε υψηλές θερμοκρασίες.

Pezzo in ceramica di caminetti a legna sono la decorazione perfetta, caminetti sia appeso e in piedi. Il suo aspetto imitare diversi tipi di alberi. Resistente alle alte temperature.



Pojemnik biokominka do aromaterapii
Bio container for aromatherapy
Bio-Brenner zur Aromatherapie
Контейнер биокамина к ароматерапии
Velký zásobník na biopalivo s aromaterapií
Vas rectangulaire à l'éthanol pour bio-cheminée avec l'aromathérapie
Δοχείο βιοκαυσίμου για αρωματοθεραπεία
Bruciatori con aromaterapia



Kamienie ozdobne mogą być umieszczone zarówno w biokominkach wiszących, jak i stojących. Doskonale podkreślają ich wygląd i dodają uroku. Są odporne na wysokie temperatury. Kolor biały.

Decorative stones can be placed both in hanging and standing bio fireplaces. Decorative stones give sophisticated look and add charm. They are resistant to high temperatures. Color/white.

Die dekorativen Steine können sowohl in den hängenden als auch in den stehenden Biokaminen plaziert werden. Sie heben das schicke Aussehen der Biokamine hervor, außerdem sind sie gegen hohe Temperaturen beständig. Farbe weiß.

Декоративные камни могут быть использованы как в настенных биокаминах, так и настольных (напольных). Отлично подчёркивают их дизайн и добавляют уюта. Устойчивы к высоким температурам. Белый цвет.

Dekoratívni kameny mohou být umístěné jak v biokrbech závěsných, tak i ve volně stojících. Dokonale zdůrazňují jejich vzhled a půvab. Jsou odolné proti vysokým teplotám. Barva bílá.

Pierres décoratives peuvent être placées aussi bien dans les bio-cheminées suspendues (à fixer au mur) que mobiles (à poser sur le sol). Les pierres accentuent l'aspect sophistiqué de la bio-cheminée et lui donnent du charme. Elles sont résistantes aux hautes températures. Couleur blanche.

Διακοσμητικές πέτρες, τοποθετούνται στα κρεμαστά και επιδαπέδια τζάκια βιοκαυσίμου. Προσφέρουν μια κομψή εμφάνιση και γοητεία. Ανθεκτικά σε υψηλές θερμοκρασίες. Διαθέσιμα σε λευκό χρώμα.

Pietre decorative può essere posizionato sia in biokominkach pensili e in piedi. Ideale migliorare il loro aspetto e aumentano il fascino. Sono resistenti alle alte temperature. Colore bianco.



muc & scott interiors

Kratki.pl Marek Bal

Wsola, ul. Warszawska 66, 26-660 Jedlińsk, Poland
tel. 00 48 48 340 10 00, 00 48 48 384 44 88, fax 00 48 48 384 44 88 wew. 106

www.kratki.pl

