



Welcome to BISSELL®

air₂₂₀



Safety Instructions

WARNING: TO REDUCE THE RISK OF FIRE, ELECTRIC SHOCK OR INJURY:

Use indoors only.

Do not use for any purpose other than described in this user guide.

Use only manufacturer's recommended accessories.

Do not use with damaged cord or plug.

If appliance is not working as it should, or has been dropped, damaged, left outdoors, or dropped into water, have it repaired at an authorized service center.

Do not move or carry by cord, use cord as a handle, close a door on cord, or pull cord around sharp corners. Keep cord away from heated surfaces.

Do not run cord under carpeting. Do not cover cord with throw rugs, runners or similar coverings. Arrange cord away from traffic areas so it will not be tripped over.

Do not unplug by pulling cord. To unplug, grasp the plug, not the cord.

Do not handle plug or appliance with wet hands.

Do not put any object into openings. Do not use with any opening blocked; keep openings free of dust, lint, hair and anything that may reduce airflow.

Keep hair, loose clothing and fingers away from openings.

Turn OFF device controls before unplugging the appliance.

Do not use appliance in an enclosed space filled with vapors given off by oil-based paint, paint thinner, moth-proofing substances, flammable dust, or other explosive or toxic vapors.

Keep appliance on a level surface.

Do not immerse the unit in water or other liquids, do not pour liquids into or around the unit or openings.

Do not use the appliance near water or in a damp or wet location.

This appliance has a polarized plug (one blade is wider than the other). To reduce the risk of electric shock, this plug is intended to fit in a polarized outlet only one way. If the plug does not fit fully in the outlet, reverse the plug. If it still does not fit, contact a qualified electrician. Do not attempt to defeat this safety feature.

Do not use the appliance with any dimmer switch or solid state speed control device.

Read & Save These Instructions

WARNING

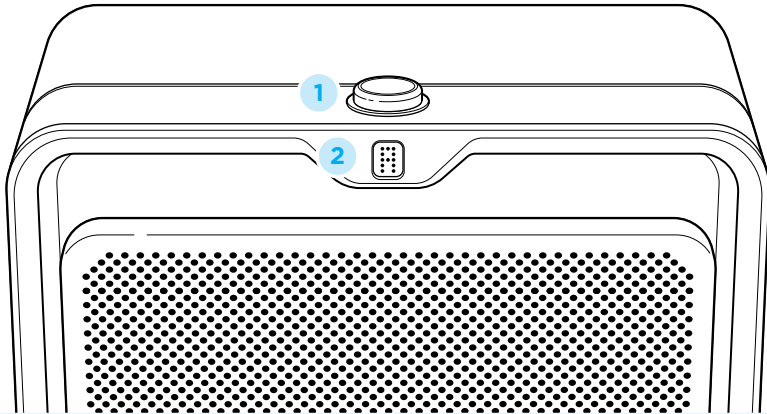
This model is for household use only.

Plastic film can be dangerous. To avoid danger of suffocation, keep away from children.

Do not plug in your air purifier UNTIL you are familiar with all instructions and operating procedures.

To reduce the risk of electrical shock, turn power OFF and disconnect polarized plug from electrical outlet BEFORE performing maintenance or troubleshooting checks.

Control Dial & Digital Display



1 Control Dial

- Press the power button in the center of the dial to turn the air220 ON and OFF.
- To adjust the fan speed, twist the dial clockwise.
- To reset the filter(s), press and hold the power button for 3 seconds.

2 Digital Display

Air Quality

The colored light under the digital display is a real-time indication of your indoor air quality. See page 6 for more details.

Fan Speed

The air220 has 5 different fan speeds ranging from low to high. It also has an auto mode (Ⓐ) which can be selected using the Control Dial. For more details on Auto Mode, see page 6.

Night Mode

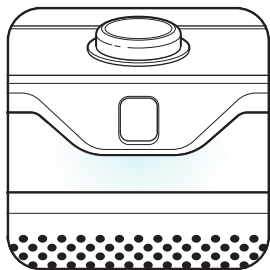
The air220 has an automated Night Mode. As less light enters a room, the lights on the Digital Display of the air220 will turn off to help create a peaceful sleeping environment.

When set to **Auto Mode**, the BISSELL® air220 uses its CirQulate® System to provide optimum filtration based on your home's indoor air quality.

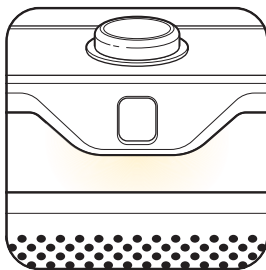
CirQulate uses the air220's VOC sensor to detect the presence and level of VOC's that may be in your home's air.

Then, CirQulate's colored light air quality feedback indicates the air quality level of your home in real-time, making your once invisible concerns visible.

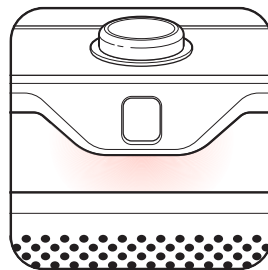
NOTE: The air220's VOC sensor requires 30 minutes to calibrate your home's air quality after initially powering the air purifier ON.



Good Air Quality



Moderate Air Quality



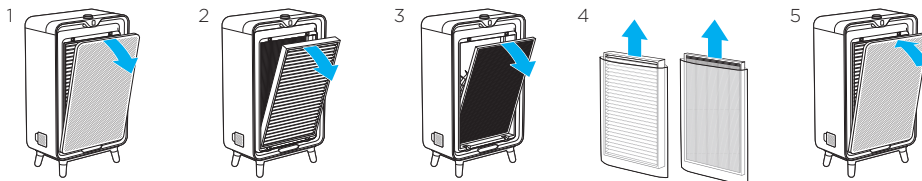
Poor Air Quality

Need Some Help?

For more support and information, please visit support.BISSELL.com.

Maintenance & Care

Filter Replacement



Each filter has easy pull tabs. The tabs should face outward. Insert the activated carbon filter before inserting the HEPA filter.

NOTE: Filter life varies based on run time and existing air conditions. It is recommended to replace both the HEPA and activated carbon filter once every six months.

Filter Reset Indicator & Filter Reset

If your digital display is showing $F1$ and/or $F2$, this means that either one or both of your filters needs to be replaced.

$F1$ means that your HEPA + Pre-Filter needs to be replaced. $F2$ means that your Carbon Filter needs to be replaced. If both $F1$ and $F2$ are flashing, both filters need to be replaced.

After replacing your filter(s), press and hold down the power button for 3 seconds to reset the filter(s). Once reset, the air220 will beep and the $F1$ and/or $F2$ will no longer show on the digital display.

Warranty

This warranty gives you specific legal rights, and you may also have other rights which may vary from state to state. If you need additional instructions regarding this warranty or have questions regarding what it may cover, please contact BISSELL® Consumer Care by E-mail, telephone, or regular mail as described below.

It may be necessary to obtain some of your personal information, such as a mailing address, to fulfill terms of this warranty. Any personal data will be handled pursuant to BISSELL's Privacy Policy, which can be found online at www.BISSELL.com/privacy-policy.

Limited Three-Year Warranty

Subject to the *EXCEPTIONS AND EXCLUSIONS identified below, upon receipt of the product BISSELL will repair or replace (with new or remanufactured components or products), at BISSELL's option, free of charge from the date of purchase by the original purchaser, for three years any defective or malfunctioning part.

See information below on "If your BISSELL product should require service".

This warranty applies to product used for personal, and not commercial or rental service. This warranty does not apply to fans or routine maintenance components such as filters.

Damage or malfunction caused by negligence, abuse, neglect, unauthorized repair, or any other use not in accordance with the user guide is not covered.

BISSELL IS NOT LIABLE FOR INCIDENTAL OR CONSEQUENTIAL DAMAGES OF ANY NATURE ASSOCIATED WITH THE USE OF THIS PRODUCT. BISSELL'S LIABILITY WILL NOT EXCEED THE PURCHASE PRICE OF THE PRODUCT.

Some states do not allow the exclusion or limitation of incidental or consequential damages, so the above limitation or exclusion may not apply to you.

*EXCEPTIONS AND EXCLUSIONS FROM THE TERMS OF THE LIMITED WARRANTY

THIS WARRANTY IS EXCLUSIVE AND IN LIEU OF ANY OTHER WARRANTIES, EITHER ORAL OR WRITTEN. ANY IMPLIED WARRANTIES WHICH MAY ARISE BY OPERATION OF LAW, INCLUDING THE IMPLIED WARRANTIES OF MERCHANTABILITY AND FITNESS FOR A PARTICULAR PURPOSE, ARE LIMITED TO THE THREE-YEAR DURATION FROM THE DATE OF PURCHASE AS DESCRIBED ABOVE.

Some states do not allow limitations on how long an implied warranty lasts so the above limitation may not apply to you.

NOTE: Please keep your original sales receipt. It provides proof of date of purchase in the event of a warranty claim.

Service

Please do not return this product to the store.

For any questions or concerns, BISSELL is happy to be of service. Contact us directly at the information provided below.

If your BISSELL® product should require service:

Contact BISSELL Consumer Care if you need repair information, replacement parts or questions about your warranty.

When contacting BISSELL, have model number of air purifier available.

Please record your Model Number: _____

Please record your Purchase Date: _____

Note: Please keep your original sales receipt. It provides proof of purchase date in the event of a warranty claim. See the Warranty page for details.

Website:

support.BISSELL.com

Email:

www.BISSELL.com/email-us

Call:

BISSELL Consumer Care

US Consumers
1.800.237.7691

Canada Consumers
1.800.263.2535

Parts & Supplies

For Parts and Supplies, go to www.BISSELL.com/parts and enter your model number in the search field.



Registration

Registering is quick, easy and offers you benefits over the lifetime of your product.

You'll Receive:

- **BISSELL® Rewards Points**
Automatically earn points for discounts and free shipping on future purchases.
- **Faster Service**
Supplying your information now saves you time should you need to contact us with questions regarding your product.
- **Product Support Reminders and Alerts**
We'll contact you with any important product maintenance reminders and alerts.
- **Special Promotions**
Optional: Register your email to receive notice of offers, contests, cleaning tips, and more!

Visit www.BISSELL.com/product-registration



every purchase
saves pets™

We're Waggin' Our Tails!

BISSELL® proudly supports BISSELL Pet Foundation® and its mission to help save homeless pets. When you buy a BISSELL product, you help save pets, too. We're proud to design products that help make pet messes, odors and pet homelessness disappear. Visit [BISSELLsavespets.com](https://www.bissellsavespets.com) to learn more.

Love your BISSELL® product?

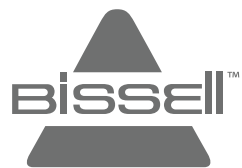
Don't keep it a secret. Let us, and millions of others, know what you think!
Leave your star-rating on [BISSELL.com](https://www.bissell.com).



©2020 BISSELL Inc. All rights reserved. Part Number 1625208 07/20 RevB

please recycle





Bienvenue chez BISSELL®

air₂₂₀



Instructions de sécurité

AVERTISSEMENT : POUR RÉDUIRE LES RISQUES D'INCENDIE, DE DÉCHARGE ÉLECTRIQUE OU DE BLESSURE :

Utiliser à l'intérieur seulement.

Ne pas utiliser l'appareil à d'autres fins que celles mentionnées dans le présent Guide de l'utilisateur.

Utiliser seulement les accessoires recommandés par le fabricant.

Ne pas utiliser l'appareil si la fiche ou le cordon sont endommagés.

Si l'appareil ne fonctionne pas correctement, s'il est tombé par terre ou dans l'eau, s'il est endommagé ou encore s'il a été oublié à l'extérieur, le faire réparer dans un centre de service autorisé.

Ne pas se servir du cordon comme poignée pour tirer ou pour transporter l'appareil. Éviter de fermer une porte sur le cordon. Éviter de tirer le cordon sur des coins ou des bords tranchants. Tenir le cordon à l'écart des surfaces chauffées.

Ne pas passer le cordon sous la moquette. Ne pas couvrir le cordon de carpettes, de chemins d'escalier ou d'autres revêtements semblables. Garder le cordon à l'écart des zones de fort achalandage afin que personne ne trébuche.

Ne pas débrancher l'appareil en tirant sur le cordon. Pour débrancher l'appareil, saisir la fiche et non le cordon.

Ne pas toucher à la fiche ni à l'appareil avec les mains mouillées.

Ne pas mettre d'objets dans les ouvertures de l'appareil. Ne pas utiliser l'appareil si les ouvertures sont bloquées; maintenir les ouvertures libres de poussière, de charpies, de cheveux et de tout autre objet qui peut restreindre la circulation d'air.

Tenir les cheveux, les vêtements amples et les doigts à l'écart des ouvertures.

Éteindre les commandes de l'appareil avant de le débrancher.

Ne pas utiliser l'appareil dans un espace fermé rempli de vapeurs de peinture à base d'huile, de diluant à peinture, de substances contre les mites, de poussières inflammables ou d'autres vapeurs explosives ou toxiques.

Maintenir l'appareil sur une surface de niveau.

Ne jamais immerger l'appareil dans l'eau ou dans d'autres liquides. Ne pas verser de liquides dans l'appareil ou les ouvertures, ni autour de celui-ci.

Ne pas utiliser l'appareil près de l'eau ou d'endroits humides ou mouillés.

Cet appareil est muni d'une prise électrique polarisée (une des fentes est plus large que l'autre). Afin de réduire le risque de décharge électrique, cette fiche est conçue pour être insérée dans un seul sens. Si la fiche ne peut être insérée complètement dans la prise, inverser la fiche. Si elle ne peut toujours pas être insérée, communiquer avec un électricien qualifié. Ne pas tenter de contourner cette caractéristique de sécurité.

Ne pas utiliser cet appareil avec un gradateur ou un dispositif de réglage de vitesse à semi-conducteurs.

Lire et conserver les présentes instructions

AVERTISSEMENT

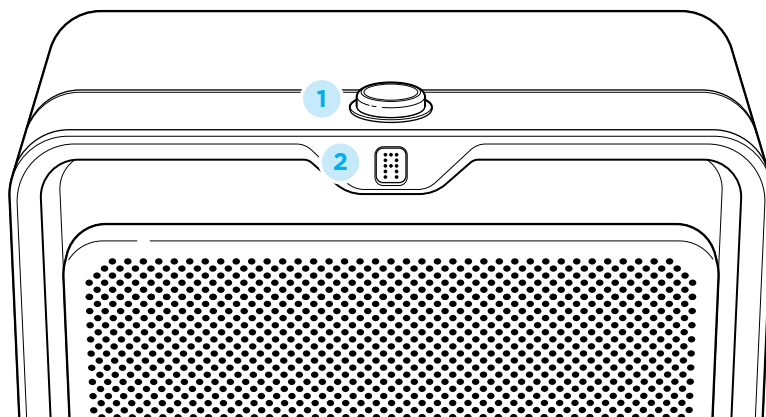
Ce modèle d'appareil est destiné à un usage domestique seulement.

La pellicule de plastique peut être dangereuse. Pour éviter les risques d'étouffement, la tenir hors de portée des enfants.

Ne branchez pas votre appareil purificateur d'air AVANT de vous être familiarisé avec toutes les instructions et toutes les procédures d'utilisation.

Afin de réduire les risques de décharge électrique, ÉTEIGNEZ l'appareil et débranchez la fiche polarisée de la prise électrique AVANT de procéder aux vérifications d'entretien ou de diagnostic de panne.

Cadran de commande et affichage numérique



1 Cadran de commande

- Appuyez sur le bouton de l'interrupteur d'alimentation au centre du cadran pour mettre l'appareil air220 en marche et l'éteindre.
- Pour régler la vitesse du ventilateur, tournez le cadran dans le sens horaire.
- Pour réinitialiser le ou les filtres, maintenez l'interrupteur enfoncé pendant 3 secondes.

2 Affichage numérique

Qualité de l'air

La lumière colorée sous l'affichage numérique est une indication en temps réel de la qualité de l'air intérieur. Consultez la page 6 pour en savoir plus.

Vitesse du ventilateur

L'appareil air220 possède 5 vitesses de ventilateur différentes allant de basse à élevée. Il possède également un mode automatique (R) qui peut être sélectionné à l'aide du cadran de commande. Pour en savoir plus sur le mode automatique, consultez la page 6.

Mode de nuit

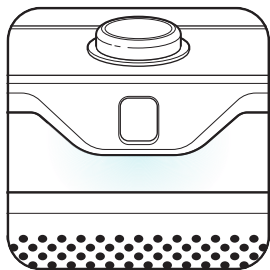
Le air220 est doté d'un mode de nuit automatisé. Lorsque moins de lumière pénètre dans une pièce, les voyants de l'affichage numérique du air220 s'éteignent pour aider à créer un environnement de sommeil paisible.

Lorsque l'appareil air220 de BISSELL® est réglé au **mode automatique**, le système CirQulate™ fournit une filtration optimale selon la qualité de l'air dans votre demeure.

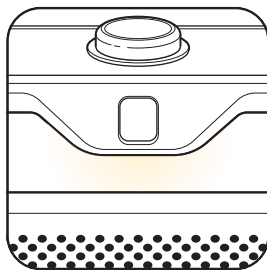
Le système CirQulate utilise le capteur de COV de l'appareil air220 pour détecter la présence et le niveau de COV qui peuvent se trouver dans l'air de votre demeure.

Ensuite, la rétroaction sur la qualité de l'air sous forme de lumière colorée du système CirQulate indique en temps réel le niveau de qualité de l'air de votre demeure, rendant ainsi visible une information qui ne l'était pas auparavant.

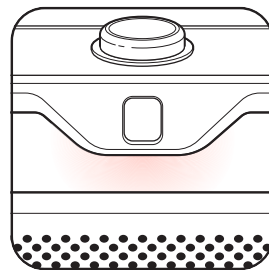
REMARQUE : Le capteur de COV de l'appareil air220 a besoin de 30 minutes pour calibrer la qualité de l'air de votre demeure après la mise sous tension initiale du purificateur d'air.



Bonne qualité de l'air



Qualité de l'air moyenne



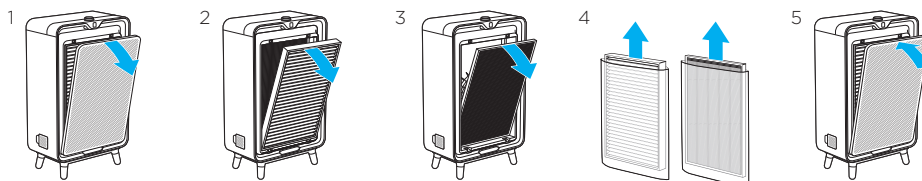
Mauvaise qualité de l'air

Besoin d'aide?

Pour plus de soutien et de renseignements, veuillez visiter support.BISSELL.com.

Entretien et soin de l'appareil

Remplacement du filtre



Chaque filtre est muni de tirettes faciles à utiliser. Les tirettes doivent faire face à l'extérieur. Insérez le filtre au charbon actif avant d'insérer le filtre HEPA.

REMARQUE : La durée de vie du filtre varie selon l'utilisation et les conditions d'air existantes. Pour obtenir les résultats optimaux, changer le filtre HEPA de même que le filtre au charbon actif tous les 6 mois.

Indicateur de réinitialisation du filtre et réinitialisation du filtre

Si votre écran numérique affiche **F1** et/ou **F2**, cela signifie qu'il faut remplacer un ou l'autre de vos filtres, ou les deux.

F1 signifie qu'il faut remplacer le filtre HEPA efficacité et le préfiltre. **F2** signifie qu'il faut remplacer le filtre au charbon. Si **F1** et **F2** clignotent, les deux filtres doivent être remplacés.

Appuyez sur le bouton de l'interrupteur d'alimentation et maintenez-le enfoncé pendant 3 secondes pour réinitialiser le ou les filtres après les avoir remplacés. Une fois réinitialisé, l'appareil air220 émet un bip et la valeur **F1** et/ou **F2** ne s'affiche plus sur l'écran numérique.

Garantie

La présente garantie vous donne des droits reconnus par la loi et éventuellement d'autres droits qui peuvent varier d'un État ou d'une province à l'autre. Pour plus de renseignements sur la présente garantie et sur ce qu'elle couvre, veuillez communiquer avec le Service à la clientèle de BISSELL* par courriel, par téléphone ou par la poste à l'adresse indiquée ci-dessous.

Il peut être nécessaire d'obtenir certaines données personnelles, comme votre adresse postale, pour respecter les conditions de la présente garantie. Les données personnelles seront traitées en vertu de la politique de confidentialité de BISSELL, que l'on retrouve en ligne à l'adresse www.BISSELL.com/privacy-policy.

Garantie limitée de trois ans

Sous réserve des *DÉROGATIONS ET EXCLUSIONS indiquées ci-dessous et dès la réception du produit, BISSELL réparera ou remplacera (par des produits ou des composants neufs ou remis à neuf) à son gré, gratuitement, pendant trois ans à partir de la date d'achat, toute pièce défectueuse ou qui ne fonctionne pas correctement.

Consultez la section ci-dessous intitulée « Pour tout service relatif à un produit BISSELL ».

La présente garantie s'applique au produit qui est utilisé à des fins personnelles et non commerciales ou locatives. La présente garantie ne couvre pas les ventilateurs ni les composants remplacés lors de

l'entretien courant, comme les filtres. Les dommages ou les défauts qui résultent d'une négligence, d'un abus ou d'une utilisation non conforme au Guide de l'utilisateur ne sont pas couverts.

BISSELL N'EST PAS RESPONSABLE DES DOMMAGES ACCESSOIRES OU INDIRECTS DE TOUT GENRE QUI POURRAIENT SURVENIR À LA SUITE DE L'UTILISATION DE CE PRODUIT. LA RESPONSABILITÉ DE BISSELL NE DÉPASSERA PAS LE PRIX D'ACHAT DU PRODUIT.

Certains États ou certaines provinces n'autorisent pas l'exclusion et la limitation des dommages accessoires ou indirects. La limitation ou l'exclusion décrite ci-dessus pourrait donc ne pas s'appliquer pour vous.

*EXCEPTIONS ET EXCLUSIONS QUANT AUX CONDITIONS DE LA GARANTIE LIMITÉE

LA PRÉSENTE GARANTIE EST EXCLUSIVE ET REMPLACE TOUTE AUTRE GARANTIE, ORALE OU ÉCRITE. TOUTES LES GARANTIES IMPLICITES QUI POURRAIENT RÉSULTER DE L'APPLICATION D'UNE LOI, Y COMPRIS LES GARANTIES IMPLICITES DE QUALITÉ MARCHANDE ET DE PERTINENCE POUR UN USAGE PARTICULIER, SONT LIMITÉES À UNE DURÉE DE TROIS ANS À PARTIR DE LA DATE D'ACHAT, TEL QUE DÉCRIT CI-DESSUS.

Certains États ou certaines provinces n'autorisent pas les limitations sur la durée d'une garantie implicite. La limitation décrite ci-dessus pourrait donc ne pas s'appliquer pour vous.

REMARQUE : Veuillez conserver votre reçu original. Si vous devez présenter une réclamation en vertu de la garantie, ce reçu constituera une preuve de la date d'achat.

Service

Prière de ne pas retourner ce produit au magasin.

Quelle que soit votre question ou votre remarque, BISSELL sera ravie de vous aider. Communiquez avec nous directement aux coordonnées ci-dessous.

Pour tout service relatif à un produit BISSELL :

Veuillez communiquer avec le Service à la clientèle de BISSELL pour de plus amples renseignements relativement aux réparations ou aux pièces de rechange, ou pour toute question à propos de la garantie.

Lorsque vous communiquez avec BISSELL, veuillez avoir en main le numéro de l'appareil.

Veuillez inscrire le numéro du modèle : _____

Veuillez inscrire votre date d'achat : _____

Remarque : Veuillez conserver votre reçu original. Si vous devez présenter une réclamation en vertu de la garantie, ce reçu constituera une preuve de la date d'achat. Consultez le page de la garantie pour obtenir des détails.

Site Web :

support.BISSELL.com

Courriel :

www.BISSELL.com/email-us

Téléphone :

Service à la clientèle de BISSELL
Consommateurs des États-Unis :
1 800 237-7691
Consommateurs du Canada :
1 800 263-2535

Pièces et fournitures

Pour obtenir des pièces et des fournitures, visitez www.BISSELL.com/parts et entrez votre numéro de modèle dans le champ de recherche.



Enregistrement

L'enregistrement est rapide et facile et vous offre des avantages pour la durée de vie de votre produit.

Vous recevrez :

- **Des points de récompense de BISSELL***
Obtenez automatiquement des points pour des rabais et la livraison gratuite pour vos achats futurs.
- **Un service plus rapide**
En entrant dès maintenant vos renseignements, vous économiserez du temps au cas où vous auriez besoin de communiquer avec nous pour des questions concernant votre produit.
- **Des rappels et alertes de soutien technique**
Nous communiquerons avec vous en cas de rappels ou d'alertes concernant l'entretien de votre produit.
- **Des promotions spéciales**
Facultatif : inscrivez votre adresse courriel pour recevoir des avis relatifs à des offres, des concours, des trucs de nettoyage et plus encore!

Rendez-vous au www.BISSELL.com/product-registration



every purchase
saves pets™

Nous frétilions de joie!

BISSELL® appuie fi èrement BISSELL Pet Foundation® et sa mission de sauver des animaux sans foyer. Lorsque vous achetez un produit BISSELL, vous contribuez aussi à sauver des animaux.

Nous sommes fi ers de concevoir des produits qui aident à faire disparaître les saletés et les odeurs laissées par les animaux et ainsi à réduire le nombre d'animaux sans foyer.

Visitez le [BISSELLsavespets.com](https://www.bissellsavespets.com) pour en savoir plus.

Vous aimez votre produit BISSELL®?

Ne gardez pas cela secret. Dites-nous ce que vous en pensez, à nous et à des millions d'autres! Évaluez le produit sur [BISSELL.com](https://www.bissell.com).



©2020 BISSELL Inc. Tous droits réservés. N° de pièce 1625208 07/20 RevB

veuillez recycler

